

SIEMENS

EE...BPB..

Индукционная варочная панель



RU Руководство пользователя и инструкция по установке



Для получения дополнительной информации см. Цифровое руководство пользователя.



Содержание

РУКОВОДСТВО ПОЛЬЗОВАТЕЛЯ

1	Безопасность	2
2	Предотвращение материального ущерба	4
3	Защита окружающей среды и экономия	5
4	Подходящая посуда.....	6
5	Знакомство с прибором	7
6	Стандартное управление	8
7	combiZone.....	9
8	Функции времени.....	9
9	powerBoost	10
10	Блокировка для безопасности детей.....	10
11	Базовые установки	10
12	Проверка посуды	11
13	Очистка и уход	12
14	Устранение неисправностей	12
15	Утилизация	14
16	Сервисная служба	14
17	Контрольные блюда	14
18	ИНСТРУКЦИЯ ПО МОНТАЖУ	16
18.1	Общие указания	16
18.2	Безопасность при монтаже	16

1 Безопасность

Соблюдайте следующие указания по технике безопасности.

1.1 Общие указания

- Внимательно прочитайте данное руководство.
- Сохраните инструкции, техпаспорт и информацию об изделии для дальнейшего использования или для передачи следующему владельцу.

- В случае обнаружения повреждений, связанных с транспортировкой, не подключайте прибор.

1.2 Использование по назначению

Подключение прибора без штепсельной вилки должен производить только квалифицированный специалист. В случае повреждений из-за неправильного подключения гарантийные обязательства теряют силу.

Безопасность эксплуатации гарантируется только при квалифицированной установке с соблюдением инструкции по монтажу. За правильность установки ответственность несёт установщик.

Используйте прибор только:

- для приготовления блюд и напитков.
- под присмотром. Необходимо постоянно контролировать кратковременный процесс приготовления пищи.
- в бытовых условиях и в закрытых помещениях домашних хозяйств.
- на высоте не более 4000 м над уровнем моря.

Не используйте прибор:

- с внешним таймером или отдельным пультом дистанционного управления. Это не применяется в том случае, если не предусмотрена эксплуатация с устройствами, подпадающими под действие стандарта EN 50615.

Если вы используете активный имплантированный медицинский прибор (например, кардиостимулятор или дефибриллятор), узнайте у врача, соответствует ли этот прибор требованиям Директивы 90/385/ЕЭС Совета Европейских сообществ от 20 Июня 1990 г., а также EN 45502-2-1 и EN 45502-2-2, и был ли он выбран, имплантирован и запрограммирован согласно VDE-AR-E 2750-10. Если данные условия выполнены и, кроме того, используются неметаллические кухонные принадлежности и посуда с неметаллическими ручками, то применение данной индукционной варочной панели не представляет опасности при использовании по назначению.

1.3 Ограничение круга пользователей

Данный прибор может использоваться детьми в возрасте от 8 лет и старше, а также лицами с ограниченными физическими, сенсорными или умственными способностями или с недостатком опыта и/или знаний, если они находятся под присмотром или после получения указаний по безопасному использованию прибора и после того, как они осознали опасности, связанные с неправильным использованием.

Детям запрещено играть с прибором.

Очистку и обслуживание прибора запрещается выполнять детям; это разрешается только детям старше 15 лет под надзором взрослых.

Не допускайте детей младше 8 лет к прибору и его сетевому проводу.

1.4 Безопасная эксплуатация

⚠ ПРЕДУПРЕЖДЕНИЕ – Опасность возгорания!

Приготовление блюд на панелях с добавлением жира или масла без присмотра может быть опасным и привести к возникновению пожара.

- ▶ Всегда следите за горячими маслами и жирами.
- ▶ Не пытайтесь тушить огонь водой, выключите прибор, а затем затушите пламя, например накрыв крышкой или пламегасящим покрывалом.

Варочная панель сильно нагревается.

- ▶ Не ставьте легко воспламеняющиеся предметы на варочную панель или в непосредственной близости от неё.
- ▶ Не кладите предметы на варочную панель.

Прибор нагревается.

- ▶ Ни в коем случае не хранить легко воспламеняющиеся предметы или аэрозольные баллончики в ящиках под варочной панелью.

Крышка варочной панели может привести к несчастным случаям, например, к перегреву прибора, возгоранию или к растрескиванию материала.

- ▶ Не использовать крышку варочной панели. После каждого использования выключайте варочную панель с помощью главного выключателя.
- ▶ Не ждите, пока варочная панель выключится автоматически из-за отсутствия на ней кастрюль или сковород.

Продукты могут воспламениться.

- ▶ Необходимо контролировать процесс приготовления. Даже если процесс приготовления является непродолжительным, требуется постоянный контроль.

⚠ ПРЕДУПРЕЖДЕНИЕ – Опасность ожога!

Во время использования прибор и его доступные части, особенно рамка варочной панели (при наличии), нагреваются.

- ▶ Соблюдайте осторожность, не прикасайтесь к нагревательным элементам.
- ▶ Не подпускайте к прибору детей младше 8 лет.

Защитные решётки варочной панели могут стать причиной несчастного случая.

- ▶ Не используйте защитные решётки для варочной панели.

Во время работы прибор сильно нагревается.

- ▶ Перед очисткой дайте прибору остыть. Металлические предметы очень быстро нагреваются на варочной панели.
- ▶ Никогда не кладите металлические предметы, например, ножи, вилки, ложки или крышки, на варочную панель.

⚠ ПРЕДУПРЕЖДЕНИЕ – Опасность поражения электрическим током!

При некачественном ремонте прибор может стать источником опасности.

- ▶ Ремонтировать прибор разрешается только квалифицированным специалистам.
- ▶ Для ремонта прибора можно использовать только оригинальные запчасти.
- ▶ В случае повреждения сетевого кабеля или соединительного кабеля данного прибора его необходимо заменить специальным сетевым кабелем или специальным соединительным кабелем, который можно приобрести у производителя или через его сервисную службу.

Поврежденный прибор или поврежденный сетевой кабель являются источником опасности.

- ▶ Категорически запрещается эксплуатировать поврежденный прибор.
- ▶ Если поверхность прибора треснула, выключите прибор, чтобы избежать поражения электрическим током. Для этого выключите прибор с помощью предохранителя в блоке предохранителей, а не главным выключателем.

- ▶ Запрещается тянуть за сетевой кабель, чтобы отсоединить прибор от сети электропитания. Вынимайте из розетки вилку сетевого кабеля.
- ▶ В случае повреждения прибора или сетевого кабеля немедленно выключите предохранитель в блоке предохранителей.
- ▶ Обратитесь в сервисную службу.
→ Страница 14

Проникшая в прибор влага может стать причиной поражения током.

- ▶ Не используйте для очистки прибора пароочистители или очистители высокого давления.

Изоляция кабеля может расплавиться в случае контакта с горячими частями прибора.

- ▶ Следить за тем, чтобы сетевой кабель не соприкасался с горячими частями электроприборов.

В результате контакта вентилятора, расположенного на нижней стороне варочной панели, с металлическими предметами может произойти поражение электрическим током.

- ▶ Не храните длинные острые металлические предметы в отделениях под варочной панелью.

⚠ ПРЕДУПРЕЖДЕНИЕ – Опасность травмирования!

Из-за жидкости между дном кастрюли и конфоркой кастрюля может неожиданно подпрыгивать вверх.

- ▶ Поэтому дно посуды и конфорки всегда должны быть сухими.
- ▶ Ни в коем случае не используйте кухонную посуду из морозильной камеры.

При приготовлении блюд на водяной бане варочная панель и посуда могут треснуть в результате перегрева.

- ▶ Посуда при приготовлении на водяной бане не должна касаться дна наполненной водой кастрюли.

▶ Используйте только термостойкую посуду. Прибор с треснувшей или разбитой поверхностью может стать причиной резаных ран.

- ▶ Не используйте прибор с треснувшей или разбитой поверхностью.

⚠ ПРЕДУПРЕЖДЕНИЕ – Опасность удушья!

Дети могут завернуться в упаковочный материал или надеть его себе на голову и задохнуться.

- ▶ Не подпускайте детей к упаковочному материалу.
- ▶ Не позволяйте детям играть с упаковочным материалом.

Дети могут вдохнуть или проглотить мелкие детали, в результате чего задохнуться.

- ▶ Не подпускайте детей к мелким деталям.
- ▶ Не позволяйте детям играть с мелкими деталями.

2 Предотвращение материального ущерба

Здесь представлены наиболее распространённые причины повреждений и рекомендации, как их можно избежать.

Повреждение	Причина	Способ устранения
Пятна	Недосмотр в процессе приготовления.	Следите за процессом приготовления.
Пятна, повреждения	Разлитые продукты, особенно с высоким содержанием сахара.	Сразу же удаляйте специальным скребком для стеклянных поверхностей.
Пятна, сколы и трещины на стеклянной поверхности	Посуда с повреждениями, с расплавленной эмалью, с медным или алюминиевым дном.	Используйте подходящую посуду в хорошем состоянии.
Пятна, изменение цвета	Несоответствующая очистка.	Используйте только подходящие для стекло-керамики чистящие средства и очищайте только остывшую варочную панель.
Сколы и трещины на стеклянной поверхности	Удар или падение посуды, кухонных принадлежностей или других твёрдых или острых предметов.	Во время приготовления не допускайте ударов по стеклянной поверхности или падения предметов на варочную панель.

Повреждение	Причина	Способ устранения
Царапины, изменение цвета	Неровное дно посуды или передвигание посуды по варочной панели.	Проверьте посуду. При перемещении посуды поднимайте её.
Царапины	Соль, сахар или песок.	Не используйте варочную панель в качестве полки или рабочей зоны.
Повреждения прибора	Приготовление в посуде из морозильной камеры.	Ни в коем случае не используйте кухонную посуду из морозильной камеры.
Повреждение посуды или прибора	Нагрев посуды без содержимого.	Никогда не ставьте на горячую зону нагрева пустую посуду и не нагревайте пустую посуду.
Повреждение стеклянной поверхности	Расплавленные на горячей зоне нагрева изделия или крышки посуды, лежащие на стеклянной поверхности.	Не кладите на варочную панель бумагу для выпечки или фольгу, пластиковые контейнеры или крышки.
Перегрев	Горячая посуда на панели управления или на рамке прибора.	Запрещено ставить горячую посуду на эти участки поверхности.

ВНИМАНИЕ!

С нижней стороны данной варочной панели установлен вентилятор.

- ▶ Если под варочной панелью находится выдвижной ящик, не храните в нём небольшие или острые предметы, бумагу или кухонные полотенца. Существует риск всасывания этих предметов, что может стать причиной снижения эффективности охлаждения варочной панели или повреждения вентилятора.
- ▶ Расстояние между содержимым выдвижного ящика и входным отверстием вентилятора должно составлять не менее 2 см.

3 Защита окружающей среды и экономия

3.1 Утилизация упаковки

Упаковочные материалы экологически безопасны и могут использоваться повторно.

- ▶ Утилизируйте отдельные части, предварительно рассортировав их.

3.2 Как сэкономить электроэнергию

При соблюдении этих указаний прибор будет расходовать меньше энергии.

Выбирайте зону нагрева, подходящую к размеру кастрюли. Размещайте кухонную посуду по центру конфорки.

Используйте посуду, диаметр дна которой соответствует диаметру конфорки.

Рекомендация: Производители посуды часто указывают диаметр верхнего края кастрюли. Он часто больше диаметра дна.

- Неподходящая кухонная посуда или не полностью закрытые конфорки ведут к избыточному потреблению электроэнергии.

Закрывайте кастрюли подходящими крышками.

- При приготовлении в посуде без крышки прибор потребляет значительно больше электроэнергии.

Приподнимайте крышку как можно реже.

- Когда вы приподнимаете крышку, теряется много энергии.

Используйте стеклянные крышки.

- Через стеклянную крышку можно увидеть содержимое кастрюли.

Используйте кастрюли и сковороды с плоским дном.

- При использовании посуды с неровным дном повышается расход электроэнергии.

Используйте посуду, соответствующую объёму продуктов.

- Для нагрева посуды большого размера с небольшим объёмом содержимого потребуется больше электроэнергии.

При приготовлении наливайте немного воды.

- Чем больше воды налито в посуду, тем больше электроэнергии требуется для разогрева.

Заблаговременно переключайте на более низкую ступень нагрева.

- При слишком высокой ступени нагрева конфорки напрасно расходуется много электроэнергии.

Информацию об изделии в соответствии с Регламентом (ЕС) 66/2014 можно найти в прилагаемом паспорте прибора и на странице с описанием вашего прибора в Интернете.

4 Подходящая посуда

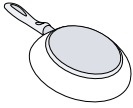

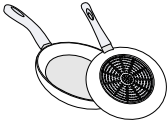
Посуда, подходящая для приготовления на индукционной варочной панели, должна иметь ферромагнитное основание, т. е. притягиваться магнитом, основание также должно соответствовать размеру зоны нагрева. Если зона нагрева не распознаёт стоящую на ней посуду, поместите её на зону нагрева меньшего диаметра.

4.1 Размер и характеристики посуды

Чтобы посуда правильно распознавалась, необходимо учитывать размер и материал, из которого она изготовлена. Дно посуды должно быть идеально плоским и гладким.

Проверьте с помощью Проверка посуды подходит ли посуда. Дополнительную информацию см.

→ "Проверка посуды", Страница 11.

Кухонная посуда	Материалы	Характеристики
Рекомендуемая посуда	Посуда из нержавеющей стали с дном типа «сэндвич» хорошо распределяет тепло.	Эта посуда равномерно распределяет тепло, быстро нагревается и всегда распознается варочной панелью.
	Ферромагнитная посуда из эмалированной стали или чугуна или специальная посуда для индукционного нагрева из нержавеющей стали.	Такая посуда быстро нагревается и хорошо распознается.
Подходит	Дно изготовлено не полностью из ферромагнитного материала.	Если ферромагнитная зона меньше, чем дно посуды, нагревается только ферромагнитная область. Таким образом, тепло неравномерно распределяется по всему объему.
 	Дно посуды с алюминиевыми элементами.	Такое дно сокращает ферромагнитную поверхность, из-за чего снижается передаваемая на посуду мощность. В некоторых случаях такая посуда распознается некорректно или совсем не распознается и поэтому нагревается недостаточно.
Не подходит	Посуда из тонкой стали, стекла, глины, меди или алюминия.	

Примечания

- Не используйте адаптеры между варочной панелью и посудой.
- Не нагревайте пустую посуду и не используйте посуду с тонким дном, так как она сильно нагревается.

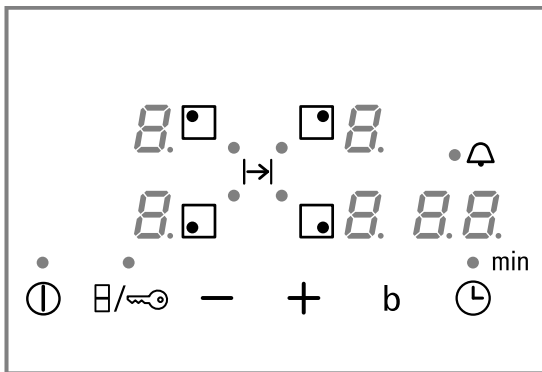
5 Знакомство с прибором

5.1 Приготовление с помощью индукционного нагрева

Приготовление на индукционной варочной панели отличается от приготовления на обычной варочной панели, а также имеет ряд преимуществ, например, процесс варки и жарки занимает меньше времени, расход электроэнергии ниже, уход и очистка требуют меньше усилий. При приготовлении на индукционной варочной панели обеспечивается лучший контроль нагрева, так как тепло генерируется непосредственно в посуде.

5.2 Панель управления

Отдельные элементы, например, цвет и форма, могут отличаться от рисунка.



Сенсорные поля

Сенсор	Функция
ⓘ	Главный выключатель
□	Выбор зоны нагрева
☒	combiZone
-/+	Выбор установок
b	powerBoost
⌚	Функции времени
🔒	Блокировка для безопасности детей

Индикаторы

Индикатор	Функция
⏻	Рабочий режим
1-9	Ступени нагрева конфорок
H/h	Остаточное тепло
b	powerBoost
⌚	Функции времени

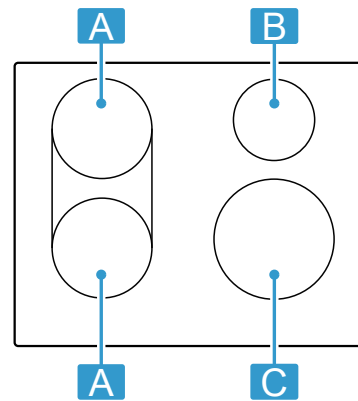
Сенсорные поля и индикаторы

При прикосновении к символу активируется соответствующая функция.

- Следите за тем, чтобы панель управления оставалась чистой и сухой. Влага может вызвать нарушение функционирования.
- Не ставьте посуду близко к индикаторам и сенсорам. Электроника может перегреться.

5.3 Распределение зон нагрева

Указанная мощность измерена со стандартной посудой, описанной в IEC/EN 60335-2-6. Мощность может отличаться в зависимости от размера и материала посуды.



Зона	Максимальная ступень нагрева конфорки	
A Ø 18 см ☒	Уровень мощности 9 powerBoost	1800 Вт 3100 Вт
A Ø 18+18 см ☒	Уровень мощности 9	3600 Вт
B Ø 14,5 см	Уровень мощности 9 powerBoost	1400 Вт 2200 Вт
C Ø 21 см	Уровень мощности 9 powerBoost	2200 Вт 3700 Вт

5.4 Зона нагрева

Перед началом приготовления убедитесь, что размер посуды соответствует зоне нагрева, на которой вы будете готовить:

Зона очистки	Тип зон нагрева
○	Одноконтурная конфорка
☒	Комбинированная варочная поверхность → Страница 9


5.5 Индикация остаточного тепла

Варочная панель оснащена функцией индикации остаточного тепла для каждой зоны нагрева. Не прикасайтесь к зоне нагрева, пока горит индикатор остаточного тепла.

Индикатор	Значение
H	Зона нагрева горячая.
h	Зона нагрева тёплая.

6 Стандартное управление


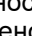
6.1 Включение и выключение варочной панели

- ▶ Включайте и выключайте варочную панель главным выключателем . Когда все зоны нагрева отключены более 20 секунд, варочная панель отключается автоматически.

reStart

- ▶ Если вы снова включаете прибор в первые 4 секунды после выключения, то варочная панель начинает работать с прежними настройками.



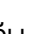


6.2 Настройка зон нагрева

Чтобы выбрать необходимый уровень мощности, коснитесь  или . Каждый уровень мощности имеет промежуточное положение. Оно обозначено точкой.

Уровень мощности

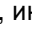
	Минимальный уровень мощности
	Максимальный уровень мощности

Выбор зоны нагрева и уровня мощности

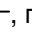
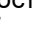

1. Чтобы выбрать зону нагрева, нажмите .
 2. В течение следующих 10 секунд выберите необходимый уровень мощности:
 - Нажмите , чтобы установить уровень мощности .
 - Нажмите , чтобы установить уровень мощности .
- ✓ Уровень мощности установлен.

Заметка: Если на зоне нагрева не установлена посуда или сковорода не подходит для использования на этой варочной панели, выбранный уровень мощности начинает мигать. Зона нагрева выключится через некоторое время.


quickStart

- ▶ Если поставить посуду на варочную панель до её включения, то посуда будет распознана, когда варочная панель будет включена, и соответствующая зона нагрева будет выбрана автоматически. Затем в течение 20 секунд необходимо выбрать уровень мощности , иначе варочная панель выключится.

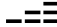

Изменение уровня мощности и выключение зоны нагрева

1. Выберите зону нагрева.
2. Нажимайте  или , пока не появится необходимый уровень мощности. Чтобы выключить зону нагрева, установите .

Быстрое выключение зоны нагрева

Прикоснитесь к символу  и удерживайте его 3 секунды. Зона нагрева выключается.

6.3 Рекомендации по приготовлению

В таблице указано, какой уровень мощности () оптимален для приготовления определённых блюд. Время приготовления ( min) может меняться в зависимости от вида, массы, толщины и качества продуктов. Чтобы разогреть, устанавливайте 8–9 уровень мощности.

		 min
Растапливание		
Сливочное масло, мёд, желатин	1 - 2	-
Разогревание и поддержание в горячем состоянии		
Варёные сосиски ¹	3 - 4	-
Размораживание и разогревание		
Шпинат, глубокой заморозки	3 - 4	15 - 25
Доведение до готовности, варка без кипения		
Картофельные клёчки ¹	4. - 5.	20 - 30
Взбитые соусы, например, соус «Беарнез», голландский соус	3 - 4	8 - 12
Варка, приготовление на пару, тушение		
Рис (в двойном объёме воды)	2. - 3.	15 - 30
Картофель в мундире	4. - 5.	25 - 35
Макароны ¹	6 - 7	6 - 10
Супы	3. - 4.	15 - 60
Овощи	2. - 3.	10 - 20
Рагу в скороварке	4. - 5.	-
Тушение		
Тушёное мясо	4 - 5	60 - 100
Гуляш ²	3 - 4	50 - 60
Тушение/жарение в небольшом количестве жира¹		
Шницель в панировке или без неё	6 - 7	6 - 10
Стейк (толщиной 3 см)	7 - 8	8 - 12
Грудка птицы (2см толщиной)	5 - 6	10 - 20
Шницели по-гамбургски (2 см толщиной)	6 - 7	10 - 20
Рыба и рыбное филе в панировке	6 - 7	8 - 20
Креветки и крабы	7 - 8	4 - 10
Пассерование свежих овощей и грибов	7 - 8	10 - 20
Продукты глубокой заморозки, например блюда для жарения	6 - 7	6 - 10

¹ Без крышки

² Предварительный нагрев, ступень нагрева 8–8.

		⌚ min
Омлет (выпекание одного за другим)	3. - 4.	3 - 10
Жарение во фритюре (порции по 150–200 г, жарение порциями в 1–2 л растительного масла)¹		
Продукты глубокой заморозки, например картофель фри, куриные нагетсы	8 - 9	-
¹ Без крышки		
² Предварительный нагрев, ступень нагрева 8–8.		

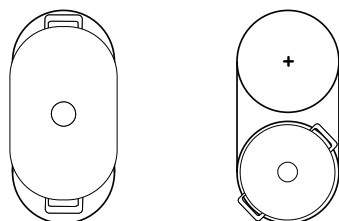
		⌚ min
Овощи, грибы в панировке, или в пивном кляре, или в темпуре	6 - 7	-
Мелкая выпечка, например пончики, пышки, фрукты в пивном кляре	4 - 5	-
¹ Без крышки		
² Предварительный нагрев, ступень нагрева 8–8.		

7 combiZone

Данная функция позволяет использовать комбинацию из двух зон нагрева одинакового размера, при этом обе зоны включаются с одинаковым уровнем мощности. Она особенно хорошо подходит для приготовления пищи в кухонной посуде продолговатой формы. С помощью данной функции вы также можете готовить в посуде, которая занимает одну зону нагрева и которую вы можете перемещать из одной зоны в другую для максимального удобства. В этом случае обе зоны также имеют одинаковую ступень нагрева и одинаковые установки.

7.1 Размещение посуды

Используйте посуду, которая подходит к зонам нагрева по размеру.



7.2 Активация combiZone

1. Выберите одну из зон нагрева и установите ступень нагрева.
 2. Нажмите .
- ✓ Загорается ● и индикация ступени нагрева появляется на индикаторах обеих зон нагрева.

7.3 Деактивация combiZone

- ▶ Прикоснитесь к .
- ✓ Обе зоны нагрева продолжают работать как независимые друг от друга зоны нагрева.

8 Функции времени

Для вашей варочной панели предусмотрены различные функции для установки времени приготовления:

- Отключающий таймер
- Таймер

8.1 Отключающий таймер

Позволяет программировать время приготовления для конфорки и её автоматическое отключение по истечении установленного времени.

Программирование времени приготовления

1. Выберите зону нагрева и нужную ступень нагрева.
2. Нажмите .
- ✓ Загорается индикатор ● зоны нагрева.
3. С помощью + или - выберите время приготовления.
- ✓ Начинается отсчёт времени.

Примечания

- Для всех зон нагрева можно автоматически установить одно время. Дополнительную информацию см. → "Базовые установки", Страница 10.
- Если при использовании комбинированной зоны нагрева выбрать функцию CombiZone, установленное время будет одинаковым для обеих зон нагрева.

Изменение или сброс времени приготовления

1. Выберите зону нагрева.
2. Нажмите на .
3. Для изменения времени приготовления нажмите + или - или .

8.2 Таймер

Позволяет устанавливать таймер на время от 0 до 99 мин. Эта функция не зависит от зон нагрева и других установок. Конфорки не выключаются автоматически.

Установка бытового таймера

1. Выберите конфорку и два раза нажмите на \ominus .
✓ Загорается \bullet рядом с Δ .

2. С помощью $+$ или $-$ выберите требуемое время.
✓ Начинается отсчёт времени.

Изменение или сброс времени таймера

1. Нажимайте \ominus несколько раз, пока не загорится индикатор \bullet рядом с Δ .
2. Для изменения времени приготовления нажмите $+$ или $-$ или $\square\square$.

9 powerBoost

Позволяет быстрее нагревать большее количество воды, чем при ступени нагрева \mathcal{G} .
Данная функция доступна для всех зон нагрева, если никакая другая зона нагрева не используется.
В ином случае на индикаторе ступени нагрева мигают \mathcal{b} и \mathcal{G} .

Для включения и выключения нажмите \mathcal{b} .

Заметка: На участке «CombiZone» функцию «Powerboost» можно активировать только в том случае, если две зоны нагрева используются независимо друг от друга.

10 Блокировка для безопасности детей

Варочная панель оснащена блокировкой для безопасности детей. Эта функция препятствует самостоятельному включению детьми варочной панели.
Для включения функции необходимо выключить варочную панель.

Для включения или выключения прикоснитесь к \mathcal{b} и удерживайте 4 секунды.
Информацию по автоматическому включению блокировки для безопасности детей при каждом выключении варочной панели см. здесь: Базовые установки
→ Страница 10.

11 Базовые установки

Вы можете задать базовые установки прибора в соответствии с вашими потребностями.

11.1 Обзор базовых установок

Индикация	Установка	Значение
$\mathcal{c} \ 1$	Блокировка для безопасности детей	\square — Ручной режим. ¹ 1 Автоматический режим. 2 — Выключено.
$\mathcal{c} \ 2$	Звуковые сигналы	\square — Сигнал подтверждения и сигнал об ошибке выключены. 1 — Включён только сигнал об ошибке. 2 — Включён только сигнал подтверждения. 3 — Все звуковые сигналы включены ¹ .
$\mathcal{c} \ 5$	Автоматическое отключение конфорок.	$\square\square$ - выключен. ¹ $\square 1-99$ - Минуты до автоматического отключения.
$\mathcal{c} \ 6$	Продолжительность звукового сигнала истечения времени таймера	1 — 10 секунд ¹ 2 — 30 секунд 3 — 1 минута

¹ Заводская настройка

Индикация	Установка	Значение
с 7	Ограничение по мощности При необходимости позволяет ограничить общую мощность варочной панели, в соответствии с фактическими условиями эксплуатации вашего электроприбора. Доступные установки зависят от максимальной мощности варочной панели. Точные данные вы найдете на типовой табличке. Когда при активной функции варочная панель достигает установленного ограничения мощности, отображается $_$, значит, выбрать более высокую степень нагрева нельзя.	0 — Выключено. Максимальная мощность варочной панели ¹ . 1 — 1000 Вт. Минимальная мощность. 1. - 1500 Вт. ... 3 — 3000 Вт. Рекомендуется для 13 А. 3. - 3500 Вт. Рекомендуется для 16 А. 4 — 4000 Вт. 4. 4500 Вт. Рекомендуется для 20 А. ... 9 — Максимальная мощность варочной панели.
с 9	Время выбора зоны нагрева	0 - Не ограничено: Вы можете установить последнюю выбранную зону нагрева, не выбирая ее повторно. ¹ 1 - Ограничено: После выбора зоны нагрева можно выполнять установки для нее в течение 10 секунд. После этого требуется повторный выбор зоны нагрева перед выполнением установок.
с 12	Проверка посуды С помощью этой функции можно проверить качество посуды.	0 — Не подходит. 1 — Не оптимально. 2 — Подходит.
с 23	Автоматическое управление при ограничении мощности	0 - Деактивировано: не показывает ограничение мощности, если с 7 не активировано. ¹ 1 - Включено: ограничение мощности отображается всегда.
с 0	Возврат к заводским установкам	0 — индивидуальные установки ¹ . 1 — заводские установки.

¹ Заводская настройка

11.2 Переход к базовым установкам

Требование: Варочная панель должна быть выключена.

1. Для включения варочной панели коснитесь ①.
2. В течение следующих 10 секунд коснитесь \Leftarrow и удерживайте в течение 4 секунд.

Информация об изделии	Индикатор
Список сервисных служб (СС)	0 1
Заводской номер	Fd
Заводской номер 1	02.
Заводской номер 2	0.5

- ✓ С помощью первых четырех индикаторов отображается информация об изделии. Прикоснитесь к + или —, чтобы на дисплее появились отдельные индикаторы.

3. Для перехода к базовым установкам коснитесь \Leftarrow .
- ✓ Попеременно загораются с и 1, а также 0 в качестве установленного значения.
4. Нажимайте \Leftarrow до тех пор, пока не появится необходимая установка.
5. Выберите необходимое значение с помощью + или —.
6. Коснитесь и удерживайте \Leftarrow в течение 4 с.
- ✓ Установки сохраняются в памяти.

11.3 Выход из меню базовых установок

- ▶ Чтобы выйти из базовых настроек и выключить варочную панель, коснитесь ①.

12 Проверка посуды

От качества посуды во многом зависит скорость и результат приготовления.

С помощью этой функции можно проверить качество посуды.

Перед проверкой убедитесь, что диаметр дна посуды соответствует размеру используемой зоны нагрева. Доступ осуществляется через базовые установки.

→ Страница 10

12.1 Выполнение Проверка посуды

1. Налейте в кастрюлю прим. 200 мл воды комнатной температуры и поставьте ее по середине зоны нагрева, диаметр которой наилучшим образом соответствует диаметру дна кастрюли.
2. Выполните вызов меню базовых установок и выберите с 12.

3. Нажмите на **+** или **-**. На зонах нагрева мигает индикация **-**.
- ✓ Функция активирована.
- ✓ Через 20 с на индикаторах зон нагрева появляется информация.

12.2 Проверка результата

В таблице ниже можно проверить полученный результат качества и скорости процесса приготовления.

Результат

- ☐ Нагрев посуды невозможен, поскольку посуда не подходит для зоны нагрева.

! Нагрев посуды выполняется медленнее, чем ожидалось, что отрицательно влияет на процесс приготовления.

☑ Нагрев посуды выполняется надлежащим образом, процесс приготовления оптимален.

Заметка: При неудовлетворительном результате приготовления снова поместите посуду на зону нагрева с меньшим диаметром, если таковая имеется.

Чтобы активировать функцию, коснитесь **+** или **-**.

13 Очистка и уход

Для долговременной исправной работы прибора требуется его тщательная очистка и уход.

13.1 Чистящие средства

Подходящие чистящие средства и скребки для стеклянных поверхностей можно приобрести через сервисную службу, торговую сеть или в онлайн-магазине siemens-home.bsh-group.com.

ВНИМАНИЕ!

Неподходящие чистящие средства могут повредить поверхности прибора.

- ▶ Ни в коем случае не используйте неподходящие чистящие средства.
- ▶ Если варочная панель ещё не остыла, не используйте чистящие средства. Это может привести к появлению пятен на поверхности.

Неподходящие чистящие средства

- Неразбавленное средство для мытья посуды
- Средства для посудомоечных машин
- Абразивные средства
- Абразивные чистящие средства, например, аэрозоли для очистки духовых шкафов или пятновыводители
- Жесткие губки
- Очистители высокого давления и пароструйные очистители

13.2 Очистка варочной панели

Очищайте варочную панель после каждого использования, чтобы остатки пищи не пригорали.

Требование: Варочная панель должна быть холодной. Не оставляйте варочную панель остывать, если на ней остались пятна от сахара, рисового крахмала, частицы пластмассы или алюминиевая фольга.

1. Удаляйте сильные загрязнения с помощью скребка для стекол.
2. Очищайте варочную панель чистящим средством для стеклокерамики. Соблюдайте указания по очистке на упаковке чистящего средства.

Рекомендации

- Вы можете достичь хороших результатов очистки, используя специальную губку для стеклокерамики.
- Поддерживайте дно посуды в чистоте, чтобы сохранить поверхность варочной панели в надлежащем состоянии.

13.3 Очистка рамы варочной панели

Очищайте раму варочной панели после использования, если на ней есть загрязнения или пятна.

Заметка: Не используйте скребок для стеклянных поверхностей.

1. Очистите раму варочной панели мягкой салфеткой с мыльным раствором. Новые губки для мытья посуды тщательно вымойте перед использованием.
2. Вытрите насухо мягкой салфеткой.

14 Устранение неисправностей

Вы можете самостоятельно устранить незначительные неисправности вашего прибора. Воспользуйтесь информацией из главы «Устранение неисправностей» перед обращением в сервисную службу. Это позволит избежать дополнительных расходов.

⚠ ПРЕДУПРЕЖДЕНИЕ – Опасность травмирования!

При неквалифицированном ремонте прибор может стать источником опасности.

- ▶ Ремонтировать прибор разрешается только обученным специалистам.
- ▶ Если прибор неисправен, обратитесь в сервисную службу.

→ "Сервисная служба", Страница 14

⚠ ПРЕДУПРЕЖДЕНИЕ – Опасность поражения электрическим током!

При неквалифицированном ремонте прибор может стать источником опасности.

- ▶ Ремонтировать прибор разрешается только квалифицированным специалистам.
- ▶ Для ремонта прибора можно использовать только оригинальные запчасти.
- ▶ В случае повреждения сетевого кабеля или соединительного кабеля данного прибора его необходимо заменить специальным сетевым кабелем или специальным соединительным кабелем, который можно приобрести у производителя или через его сервисную службу.

14.1 Предупреждение

Примечания

- Если загораются индикаторы E , нажмите и удерживайте сенсор соответствующей зоны нагрева, чтобы считать код неисправности.
- Если код неисправности не указан в таблице, отсоедините варочную панель от электросети, подождите 30 секунд и снова подключите. Если индикация появляется снова, свяжитесь со специалистом технической службы и назовите точный код неисправности.
- В случае ошибки прибор не переключается в режим ожидания.
- Для защиты чувствительных деталей прибора от перегрева или перепадов напряжения варочная панель может временно уменьшить уровень мощности.

14.2 Указания на дисплее

Неисправность	Причина и устранение неисправностей
Ни одна индикация не светится.	Нарушение подачи напряжения. ▶ С помощью другого электроприбора проверьте, есть ли ток в сети. Подключение прибора выполнено не в соответствии с электрической схемой. ▶ Подключите прибор в соответствии с электрической схемой.
	Неисправность электроники ▶ Если вы не можете устранить неисправность, проинформируйте об этом специалиста сервисной службы.
Мигают индикаторы.	Влага или посторонний предмет на панели управления. ▶ Вытрите панель управления или уберите посторонний предмет.
$F2, F4, E7015, E8207, E8208$	Электроника перегрелась, и одна или все зоны нагрева были отключены. ▶ Подождите, пока электроника остынет в достаточной степени. Затем нажмите любую кнопку на панели управления.
$F5$ + уровень мощности и звуковой сигнал	Горячая посуда размещена в зоне панели управления. Электроника может перегреться. ▶ Снимите посуду. Сразу после этого индикация неисправности гаснет. Можно продолжить приготовление пищи.
$F5$ и звуковой сигнал	Горячая посуда размещена в зоне панели управления. Для защиты электроники от перегрева зона нагрева отключилась. ▶ Снимите посуду. Подождите несколько секунд. Прикоснитесь к любому элементу управления. Если индикация неисправности гаснет, можно продолжать приготовление пищи.
$F1/F6$	Зона нагрева перегрелась и отключилась с целью защиты рабочей поверхности. ▶ Подождите, пока электроника остынет в достаточной мере и отключится, а затем снова включите зону нагрева.
$F8$	Зона нагрева была непрерывно включена в течение длительного времени. ▶ Включено Индивидуальное защитное отключение. Для настройки зоны нагрева коснитесь любой кнопки и выключите индикацию.
$E9000/E9010$	Ошибка рабочего напряжения, рабочее напряжение находится за пределами нормального рабочего диапазона. ▶ Свяжитесь с поставщиком электроэнергии.
$U400/E9011$	Неправильно подключена варочная панель. ▶ Отсоедините варочную панель от электросети. Подключите варочную панель в соответствии с электрической схемой.
dE	Активирован демонстрационный режим. ▶ Отсоедините варочную панель от электросети. Подождите 30 секунд, а затем снова подключите варочную панель к сети. В течение следующих 3 минут прикоснитесь к любому сенсору. Демонстрационный режим деактивирован.

14.3 Нормальные шумы вашего прибора

Иногда индукционный прибор может издавать шумы или вибрации, такие как жужжание, шипение, потрескивание, шум работы вентилятора или ритмический шум.

15 Утилизация

15.1 Утилизация старого бытового прибора

Утилизация в соответствии с экологическими нормами обеспечивает возможность вторичного использования ценных сырьевых материалов.

1. Выньте из розетки вилку сетевого кабеля.
2. Обрежьте сетевой кабель прибора.
3. Утилизируйте прибор в соответствии с экологическими нормами.
Сведения о возможных способах утилизации можно получить в специализированном торговом предприятии, а также в районных или городских органах управления.



Данный прибор имеет отметку о соответствии европейским нормам 2012/19/EU утилизации электрических и электронных приборов (waste electrical and electronic equipment - WEEE).

Данные нормы определяют действующие на территории Евросоюза правила возврата и утилизации старых приборов.

16 Сервисная служба

Важные для функционирования прибора оригинальные запчасти, соответствующие Директиве ЕС по экологическому проектированию электропотребляющей продукции вы можете заказать в нашей сервисной службе, как минимум, в течение 10 лет с момента продажи вашего прибора в пределах Европейского экономического пространства.

Заметка: При выполнении гарантийных условий производителя работы выполняются сервисной службой бесплатно.

Подробную информацию о гарантийном сроке и условиях гарантии в вашей стране вы можете запросить в нашей сервисной службе, у вашего продавца или найти на нашем сайте.

При обращении в сервисную службу укажите номер изделия (E-Nr.) и заводской номер (FD) прибора. Адрес и телефон сервисной службы можно найти в прилагаемом перечне сервисных служб или на нашем веб-сайте.

Для доступа к контактам служб клиентского сервиса, вы также можете использовать данный QR код.

<https://www.siemens-home.bsh-group.ru>



Импортер/Организация, принимающая претензии по качеству/ ТОО «BSH Home Appliances (БСХ Хоум Аплайансэс)» Республика Казахстан, г. Алматы, ул. Хаджи Мукана, 22/5, 7 этаж
e-mail: ala-infokz@bshg.com
Срок службы устройства – 7 лет.
На территории Республики Казахстан, при обнаружении неисправности, звоните в сервисный контакт-центр 5454 (только для мобильных телефонов).
Сделано в Испании

16.1 Номер изделия (E-Nr.) и заводской номер (FD)

Номер изделия (E-Nr.) и заводской номер (FD) вы найдете на фирменной табличке своего прибора.

Типовая табличка находится:

- В паспорте прибора.
- С нижней стороны варочной панели.

Номер изделия (E-Nr.) также можно найти на стекло-керамической поверхности. Можно также выбрать отображение индикации сервисной службы (KI) и заводского номера (FD) в базовых установках

→ Страница 10.

Чтобы быстро найти данные прибора и номер телефона сервисной службы, вы можете записать эти данные.

17 Контрольные блюда

Эти рекомендации по настройкам разработаны для сертификационных институтов, чтобы облегчить им проверку наших приборов. Тесты проводились с нашими наборами посуды для индукционных варочных

панелей. При необходимости наборы принадлежностей можно приобрести отдельно в специализированном магазине, в нашей сервисной службе или в нашем интернет-магазине.

17.1 Растапливание шоколадной глазури

Ингредиенты: 150 г горького шоколада (55 % какао).

- Кастрюля Ø 16 см без крышки
 - Приготовление: уровень мощности 1.

17.2 Разогревание и поддержание в горячем состоянии чечевичной похлебки

Рецепт по DIN 44550

Начальная температура 20 °С

Разогревание, без помешивания

- Кастрюля Ø 16 см с крышкой, объем: 450 г
 - Разогрев: продолжительность 1 мин 30 с, уровень мощности 9
 - Приготовление на медленном огне: уровень мощности 1.
- Кастрюля Ø 20 см с крышкой, объем: 800 г
 - Разогрев: продолжительность 2 мин 30 с, уровень мощности 9
 - Приготовление на медленном огне: уровень мощности 1.

17.3 Разогревание и поддержание в горячем состоянии чечевичной похлебки

Например, для чечевицы размером 5-7 мм,

начальная температура приготовления 20 °С

После 1 мин нагревания начинать помешивать

- Кастрюля Ø 16 см с крышкой, объем: 500 г
 - Разогрев: продолжительность прим. 1 мин 30 с, уровень мощности 9
 - Приготовление на медленном огне: уровень мощности 1.
- Кастрюля Ø 20 см с крышкой, объем: 1 кг
 - Разогрев: продолжительность прим. 2 мин 30 с, уровень мощности 9
 - Приготовление на медленном огне: уровень мощности 1.

17.4 Соус «бешамель»

Температура молока: 7 °С

- Кастрюля Ø 16 см без крышки Ингредиенты: 40 г сливочного масла, 40 г муки, 0,5 л молока (жирность 3,5 %) и щепотка соли

Приготовление соуса «Бешамель»

1. Растопить масло, добавить муку и соль, разогреть.
 - Разогрев: в течение 6 мин, уровень мощности 2
2. Добавить в мучную пассировку молоко и, постоянно перемешивая, довести до кипения.
 - Разогрев: продолжительность 6 мин 30 с, уровень мощности 7
3. После того как соус «Бешамель» вскипит, оставить его на зоне нагрева, постоянно перемешивая, еще на 2 минуты.
 - Приготовление на медленном огне: уровень мощности 2

17.5 Молочный рис, приготовление под крышкой

Температура молока: 7 °С

1. Нагреть молоко, чтобы оно начало подниматься. Нагревать без крышки. После 10 мин нагревания начать помешивать.

2. Установить рекомендованный уровень мощности и добавить в молоко рис, сахар и соль.

Время приготовления, включая разогрев, прим.

45 мин

- Кастрюля Ø 16 см Ингредиенты: 190 г круглозёрного риса, 90 г сахара, 750 мл молока (жирность 3,5 %) и 1 г соли
 - Разогрев: продолжительность прим. 5 мин 30 с, уровень мощности 8.
 - Приготовление на медленном огне: уровень мощности 3
- Кастрюля Ø 20 см Ингредиенты: 250 г круглозёрного риса, 120 г сахара, 1 л молока (жирность 3,5 %) и 1,5 г соли
 - Разогрев: продолжительность прим. 5 мин 30 с, уровень мощности 8.
 - Приготовление на медленном огне: уровень мощности 3, через 10 мин перемешать

17.6 Молочный рис, готовить без крышки

Температура молока: 7 °С

1. Добавить в молоко ингредиенты и нагреть, постоянно помешивая.

2. Установить рекомендованный уровень мощности, когда температура молока достигнет прим. 90 °С, и варить на слабом огне в течение прим. 50 мин.

- Кастрюля Ø 16 см без крышки Ингредиенты: 190 г круглозёрного риса, 90 г сахара, 750 мл молока (жирность 3,5 %) и 1 г соли
 - Разогрев: продолжительность прим. 5 мин 30 с, уровень мощности 8.
 - Приготовление на медленном огне: уровень мощности 3
- Кастрюля Ø 20 см без крышки Ингредиенты: 250 г круглозёрного риса, 120 г сахара, 1 л молока (жирность 3,5 %) и 1,5 г соли
 - Разогрев: продолжительность прим. 5 мин 30 с, уровень мощности 8.
 - Приготовление на медленном огне: уровень мощности 2.

17.7 Варка риса

Рецепт по DIN 44550

Температура воды: 20 °С

- Кастрюля Ø 16 см с крышкой Ингредиенты: 125 г длиннозёрного риса, 300 г воды и щепотка соли
 - Разогрев: продолжительность прим. 2 мин 30 с, уровень мощности 9
 - Приготовление на медленном огне: уровень мощности 2
- Кастрюля Ø 20 см с крышкой Ингредиенты: 250 г длиннозёрного риса, 600 г воды и щепотка соли
 - Разогрев: продолжительность прим. 2 мин 30 с, уровень мощности 9
 - Приготовление на медленном огне: уровень мощности 2.

17.8 Жарение свиного филе

Начальная температура филе: 7 °C

- Сковорода Ø 24 см без крышки Ингредиенты: 3 порции свиного филе, общий вес прим. 300 г, толщиной 1 см, 15 мл подсолнечного масла
 - Разогрев: продолжительность прим. 1 мин 30 с, уровень мощности 9
 - Приготовление на медленном огне: уровень мощности 7

17.9 Приготовление французских блинчиков

Рецепт по DIN EN 60350-2

- Сковорода Ø 24 см без крышки Ингредиенты: 55 мл теста для французских блинчиков
 - Разогрев: продолжительность 1 мин 30 с, уровень мощности 9
 - Приготовление на медленном огне: уровень мощности 7

17.10 Жарение во фритюре замороженного картофеля фри

- Кастрюля Ø 20 см без крышки Ингредиенты: 2 л подсолнечного масла. На каждый цикл работы фритюра: 200 г замороженного картофеля фри толщиной 1 см.
 - Разогрев: уровень мощности 9, пока масло не раскалится до 180 °C.
 - Приготовление на медленном огне: уровень мощности 9

18 Инструкция по монтажу



18.1 Общие указания

- Внимательно прочитайте данное руководство.
- Только квалифицированный специалист может выполнить подключение прибора.
- Неправильный монтаж, открывание прибора, подключение или сборка влекут за собой прекращение срока действия гарантии на изделие.
- Перед проведением любых работ отключите подачу электроэнергии.
- После завершения монтажа убедитесь, что у пользователя отсутствует доступ к электрическим компонентам.
- Запрещается использовать прибор на лодках или в автомобилях.

18.2 Безопасность при монтаже

При установке прибора соблюдайте данные указания по технике безопасности.

Безопасность эксплуатации гарантируется только при квалифицированной сборке с соблюдением инструкции по монтажу. За правильность установки ответственность несет установщик.

⚠ ПРЕДУПРЕЖДЕНИЕ – Опасность: магнетизм!

Прибор содержит постоянные магниты. Они могут воздействовать на вживленные электронные приборы, например, на кардиостимуляторы или инсулиновые помпы.

- ▶ Лицам с электронными имплантатами запрещается приближаться к прибору ближе, чем на 10 см.

⚠ ПРЕДУПРЕЖДЕНИЕ – Опасность травмирования!

Детали, открытые при монтаже, могут быть острыми и привести к порезам.

- ▶ Использование защитных перчаток

18.3 Указания по подключению к электросети

Для безопасного подключения прибора к электросети соблюдайте следующие указания.

- Подключение прибора может выполняться только авторизованным специалистом или специально обученным сотрудником сервисной службы. Данное лицо должно иметь допуск согласно местным предписаниям страны, в которой выполняется подключение, и электроснабжающей организации.
- Подключите прибор на месте стационарной установки через соответствующий разъединитель в соответствии с предписаниями по установке.
- Производитель не несет ответственности за неисправности или возможные повреждения, которые могут быть связаны с несоответствующим электрическим монтажом.

Тип подключения

- Прибор соответствует классу защиты 1, поэтому он должен эксплуатироваться только с заземляющим проводом.

18.4 Указания по мебели для встраивания

- Индукционную варочную панель можно устанавливать только над шкафами для подогрева посуды или духовыми шкафами с вытяжными вентиляторами. Не устанавливайте под варочную панель холодильники, посудомоечные машины, невентилируемые духовые шкафы или посудомоечные машины.
- Убедитесь, что мебель для встраивания способна выдерживать температуру не менее 90 °С.

Столешница

Соблюдайте рекомендации производителя столешницы.

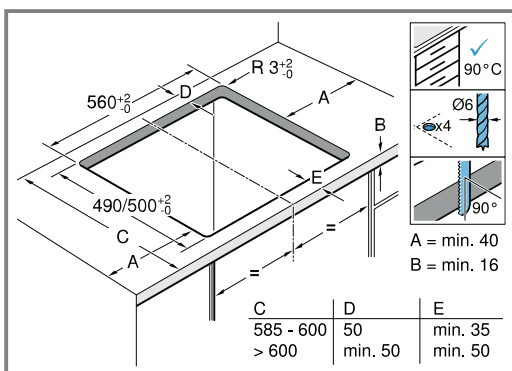
- Должна быть ровной, устанавливаться горизонтально и устойчиво.
- Столешница, в которую встраивается прибор, должна выдерживать нагрузку прим. 60 кг.
- При тонких столешницах используйте жаропрочный и влагостойкий материал для усиления.
- Ровность установки варочной панели следует проверять только после встраивания.

Вытяжка

- Расстояние между вытяжкой и варочной панелью должно быть не меньше расстояния, указанного в инструкции по монтажу вытяжки.

18.5 Подготовка мебели для встраивания

1. Разметьте место выреза в мебели в соответствии со схемой установки.
 - Угол между поверхностью среза и столешницей должен составлять 90°.

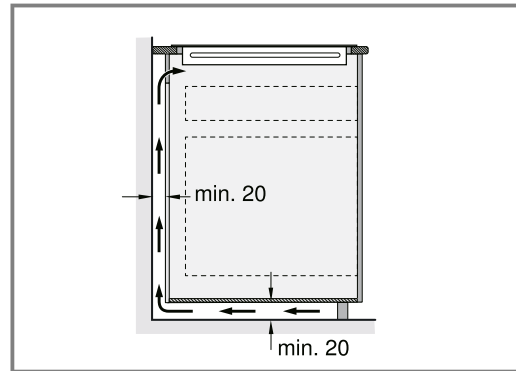


2. После выполнения выреза удалите опилки.
3. Обработайте поверхности выреза жаропрочным герметиком.

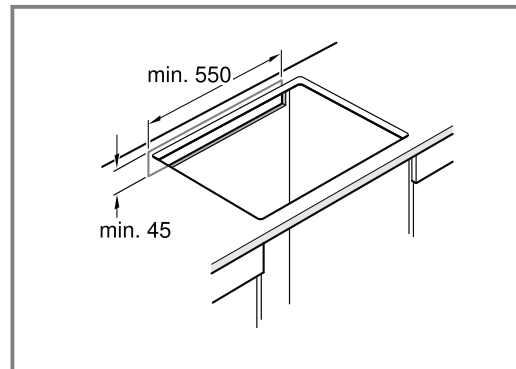
Вентиляция

Для правильного функционирования прибора следует обеспечить надлежащую вентиляцию варочной панели. Для системы вентиляции в нижней части прибора необходима подача достаточного количества наружного воздуха. Поэтому при необходимости приспособьте мебель для этой цели.

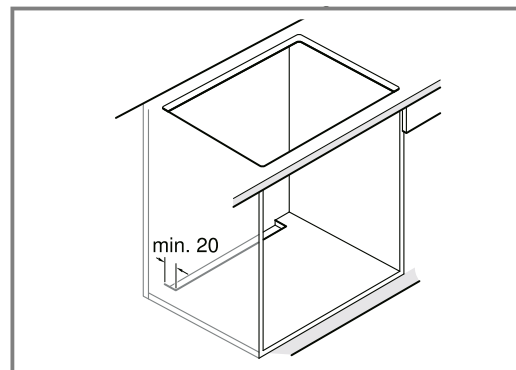
1. Соблюдайте минимальное расстояние между задней стенкой мебели и стеной кухни.



2. Не перекрывайте отверстие сверху на задней стенке мебели.



3. Если минимальное расстояние 20 мм на задней стенке мебели не выдерживается, сделайте отверстие на нижней стороне.

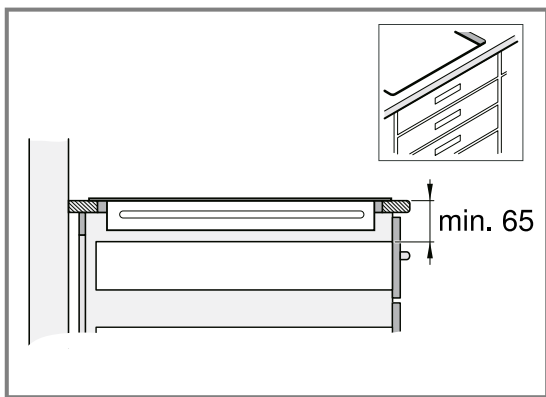


4. Не закрывайте нижний цоколь герметично.

Заметка: Если прибор установлен в островной кухонной тумбе или в другом, не описанном здесь месте, следует обеспечить соответствующую вентиляцию варочной панели.

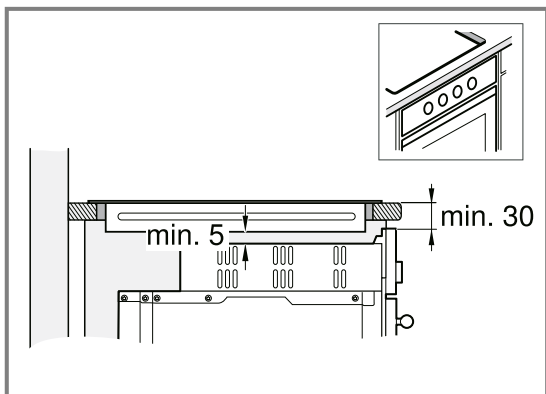
Установка над шкафом для подогрева посуды

- Чтобы обеспечить хорошую вентиляцию, расстояние между поверхностью столешницы и верхней частью шкафа для подогрева посуды должно составлять 65 мм.



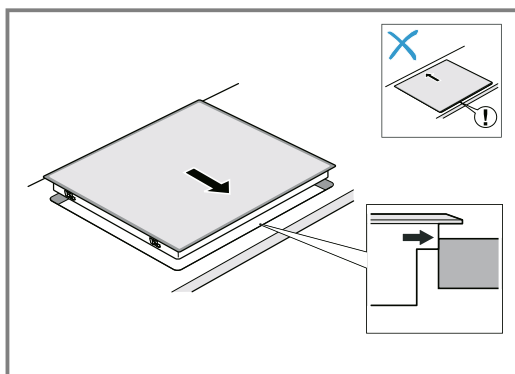
Установка над духовым шкафом

- Чтобы обеспечить хорошую вентиляцию, расстояние между поверхностью столешницы и поверхностью передней панели духового шкафа должно составлять 30 мм, а расстояние между духовым шкафом и варочной панелью не менее 5 мм.
- Если требуется увеличить расстояние между духовым шкафом и варочной панелью, обратитесь к инструкции по монтажу духового шкафа.

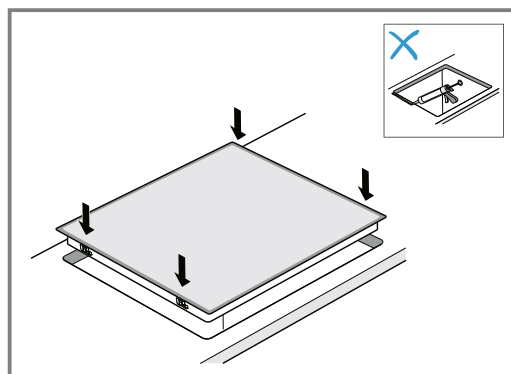


18.6 Установка варочной панели

1. Выровняйте варочную панель в передней части ниши для встраивания.



2. Вставьте варочную панель в вырез.



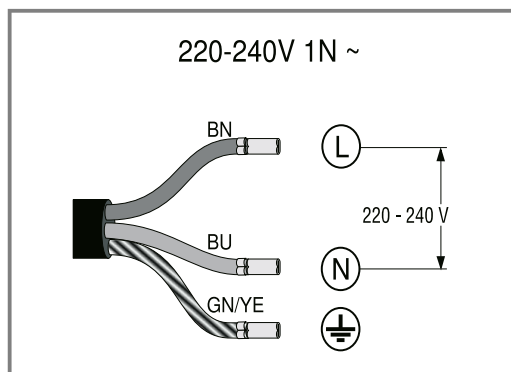
3. У столешницы, облицованной кафельной плиткой, загерметизируйте швы плиток силиконовым герметиком.

Заметка: Проследите, чтобы сетевой кабель не был зажат, не перегибался и находился вдали от острых кромок и горячих деталей.

18.7 Подключение прибора к сети

Требование: Учитывайте параметры подключения на типовой табличке.

1. Подключение обязательно выполняйте в соответствии с диаграммой подключения:

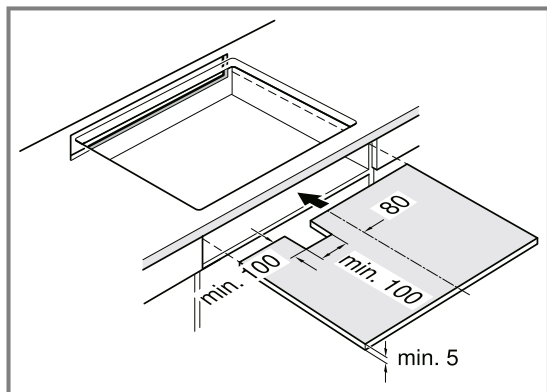


- BN: коричневый
- BU: синий
- GN/YE: желтый и зеленый

2. Проверьте готовность к работе: если на дисплее прибора появляется индикация *U400*, *E0513* или *E*, он подключен неправильно. Отключите прибор от источника питания и проверьте подключение кабеля к сети.

18.8 Специальные комбинации

При установке варочной панели над духовым шкафом другой марки используйте промежуточную полку из дерева.



18.9 Демонтаж прибора

ВНИМАНИЕ!

Инструменты могут повредить прибор.

► Не извлекайте прибор, поднимая его сверху.

1. Отсоедините прибор от электросети.
2. Вытолкните варочную панель снизу.

RU Изготовлено компанией BSH Hausgeräte GmbH по лицензии торговой марки Siemens AG

BSH Hausgeräte GmbH
Carl-Wery-Straße 34
81739 München, GERMANY
siemens-home.bsh-group.com



9001867764 (030821)

ru