

SIEMENS

EU...BE...

Επαγωγική βάση ΕΣΤΙΩΝ



EL Εγχειρίδιο χρήστη και οδηγίες εγκατάστασης

Siemens Home Appliances

Register your appliance on My Siemens and
discover exclusive services and offers.



Για περισσότερες πληροφορίες, ανατρέξτε στον ψηφιακό οδηγό χρήσης.



Πίνακας περιεχομένων

ΕΓΧΕΙΡΙΔΙΟ ΧΡΗΣΤΗ

1	Ασφάλεια.....	2
2	Αποφυγή υλικών ζημιών	4
3	Προστασία περιβάλλοντος και οικονομία	5
4	Κατάλληλο μαγειρικό σκεύος	6
5	Γνωριμία.....	7
6	Βασικός χειρισμός.....	8
7	Λειτουργίες χρόνου	9
8	powerBoost	9
9	Ασφάλεια παιδιών	9
10	Βασικές ρυθμίσεις.....	10
11	Δοκιμή μαγειρικού σκεύους.....	11
12	Καθαρισμός και φροντίδα.....	11
13	Αποκατάσταση βλαβών.....	12
14	Απόσυρση.....	13
15	Υπηρεσία εξυπηρέτησης πελατών	13
16	Φαγητά δοκιμών	14
17	ΟΔΗΓΙΕΣ ΣΥΝΑΡΜΟΛΟΓΗΣΗΣ	15
17.1	Γενικές υποδείξεις	15
17.2	Ασφαλής συναρμολόγηση.....	15

1 Ασφάλεια

Προσέξτε τις ακόλουθες υποδείξεις ασφαλείας.

1.1 Γενικές υποδείξεις

- Διαβάστε προσεκτικά αυτές τις οδηγίες.
- Φυλάξτε τις οδηγίες, την κάρτα της συσκευής καθώς και τις πληροφορίες προϊόντος για μετέπειτα χρήση ή για τον επόμενο κάτοχο της συσκευής.
- Μη συνδέετε τη συσκευή σε περίπτωση ζημιάς κατά τη μεταφορά.

1.2 Χρήση σύμφωνα με τον σκοπό προορισμού

Μόνο αδειούχο προσωπικό επιτρέπεται να συνδέσει συσκευές χωρίς φίς. Σε περίπτωση ζημιών λόγω λάθους σύνδεσης, δεν υφίσταται κανένα δικαίωμα εγγύησης.

Μόνο με τη σωστή τοποθέτηση σύμφωνα με τις οδηγίες τοποθέτησης διασφαλίζεται η ασφάλεια κατά τη χρήση. Ο εγκαταστάτης είναι υπεύθυνος για την άψογη λειτουργία στη θέση τοποθέτησης.

Χρησιμοποιείτε τη συσκευή μόνο:

- για την παρασκευή φαγητών και ροφημάτων.
- κάτω από επιτήρηση. Επιβλέπετε τις σύντομες διαδικασίες βρασμού χωρίς διακοπή.
- στα ιδιωτικά νοικοκυριά και σε κλειστούς χώρους του οικιακού περιβάλλοντος.
- μέχρι ένα ύψος από 4000 m πάνω από την επιφάνεια της θάλασσας.

Μη χρησιμοποιείτε τη συσκευή:

- με έναν εξωτερικό χρονοδιακόπτη ή ένα ξεχωριστό τηλεχειριστήριο. Αυτό δεν ισχύει για την περίπτωση, που η λειτουργία διακόπτεται με τις ανιχνευμένες μέσω EN 50615 συσκευές.

Εάν φέρετε μια ενεργή εμφυτευμένη ιατρική συσκευή (π.χ. έναν βηματοδότη καρδιάς ή έναν απινιδωτή), τότε βεβαιωθείτε στον γιατρό σας, ότι αυτή ανταποκρίνεται στην κατευθυντήρια οδηγία 90/385/ΕΟΚ του Συμβουλίου των Ευρωπαϊκών Κοινοτήτων από τις 20. Ιουνίου 1990 καθώς επίσης και στο πρότυπο EN 45502-2-1 και EN 45502-2-2 και έχει επιλεγεί, εμφυτευτεί και προγραμματιστεί σύμφωνα με το VDE-AR-E 2750-10. Όταν πληρούνται αυτές οι προϋποθέσεις και χρησιμοποιούνται επιπλέον μη μεταλλικά εργαλεία κουζίνας και μαγειρικά σκεύη με μη μεταλλικές λαβές, τότε η χρήση αυτής της επαγωγικής βάσης εστιών, όταν χρησιμοποιείται ενδεδειγμένα, είναι ακίνδυνη.

1.3 Περιορισμός ομάδας χρηστών

Αυτή η συσκευή μπορεί να χρησιμοποιείται από παιδιά από 8 ετών και άνω και από πρόσωπα με μειωμένες φυσικές, αισθητήριες ή νοητικές ικανότητες καθώς και έλλειψη εμπειρίας και/ή γνώσης, αν επιβλέπονται ή έχουν κατατοπιστεί σχετικά με την ασφαλή χρήση της συσκευής και έχουν κατανοήσει τους κινδύνους που απορρέουν από αυτή.

Τα παιδιά δεν επιτρέπεται να παίζουν με τη συσκευή.

Ο καθαρισμός και η συντήρηση από το χρήστη δεν επιτρέπεται να πραγματοποιηθούν από παιδιά, εκτός εάν είναι 15 ετών και άνω και επιτηρούνται.

Κρατάτε τα παιδιά που είναι κάτω των 8 ετών μακριά από τη συσκευή και το καλώδιο σύνδεσης.

1.4 Ασφαλής χρήση

⚠️ ΠΡΟΕΙΔΟΠΟΙΗΣΗ – Κίνδυνος πυρκαγιάς!

Το μαγείρεμα σε βάσεις εστιών με λίπος ή λάδι χωρίς επιτήρηση μπορεί να είναι επικίνδυνο και να οδηγήσει σε πυρκαγιές.

- ▶ Μην αφήνετε ποτέ τα καυτά λάδια και λίπη χωρίς επιτήρηση.
- ▶ Μην δοκιμάσετε ποτέ να σβήσετε μια φωτιά με νερό, αντί αυτού απενεργοποιήστε τη συσκευή και μετά καλύψτε τις φλόγες π.χ. με ένα καπάκι ή μια κουβέρτα πυρόσβεσης.

Η επιφάνεια μαγειρέματος ζεσταίνεται πολύ.

- ▶ Μην τοποθετήσετε ποτέ εύφλεκτα αντικείμενα πάνω στην επιφάνεια μαγειρέματος ή στην πλησίον περιοχή.
- ▶ Μην φυλάγετε ποτέ αντικείμενα πάνω στην επιφάνεια μαγειρέματος.

Η συσκευή ζεσταίνεται πολύ.

- ▶ Μην αποθηκεύετε εύφλεκτα αντικείμενα ή κουτιά σπρέι σε συρτάρια απευθείας κάτω από τη βάση εστιών.

Τα καλύμματα της βάσης εστιών μπορεί να οδηγήσουν σε ατυχήματα, π.χ. από υπερθέρμανση, ανάφλεξη ή θραύση υλικών.

- ▶ Μην χρησιμοποιείτε κανένα κάλυμμα βάσης εστιών.

Μετά από κάθε χρήση, απενεργοποιήστε τη βάση εστιών με τον κεντρικό διακόπτη.

- ▶ Μην περιμένετε, μέχρι η βάση εστιών να απενεργοποιηθεί αυτόματα, επειδή δε βρίσκονται πλέον κατασρόλες και τηγάνια πάνω σε αυτήν.

Τρόφιμα μπορεί να αναφλεγούν.

- ▶ Η διαδικασία μαγειρέματος πρέπει να επιτηρείται. Μια σύντομη διαδικασία πρέπει πάντοτε να επιτηρείται.

⚠️ ΠΡΟΕΙΔΟΠΟΙΗΣΗ – Κίνδυνος εγκαύματος!

Κατά τη διάρκεια της χρήσης ζεσταίνεται η συσκευή και τα εξαρτήματα που ακουμπιούνται, ιδιαίτερα ένα ενδεχομένως ακόμη υπάρχον πλαίσιο βάσης εστιών.

- ▶ Δώστε προσοχή, για την αποφυγή της επαφής με τα θερμαντικά στοιχεία.
- ▶ Τα μικρά παιδιά, κάτω των 8 ετών, πρέπει να κρατούνται μακριά από τη συσκευή.

Τα προστατευτικά πλέγματα των βάσεων εστιών μπορούν να οδηγήσουν σε ατυχήματα.

- ▶ Μην χρησιμοποιείτε ποτέ προστατευτικά πλέγματα βάσεων εστιών.

Η συσκευή ζεσταίνεται κατά τη διάρκεια της λειτουργίας.

- ▶ Πριν τον καθαρισμό αφήστε τη συσκευή να κρυώσει.

Τα αντικείμενα από μέταλλο ζεσταίνονται πάνω στη βάση εστιών πολύ γρήγορα.

- ▶ Μην τοποθετείτε ποτέ μεταλλικά αντικείμενα, όπως π.χ. μαχαίρια, πιρούνια, κουτάλια και καπάκια πάνω στη βάση εστιών.

⚠️ ΠΡΟΕΙΔΟΠΟΙΗΣΗ – Κίνδυνος ηλεκτροπληξίας!

Οι ακατάλληλες επισκευές είναι επικίνδυνες.

- ▶ Μόνο εκπαιδευμένο γι' αυτό, ειδικευμένο προσωπικό επιτρέπεται να πραγματοποιήσει επισκευές στη συσκευή.
- ▶ Μόνο γνήσια ανταλλακτικά επιτρέπεται να χρησιμοποιηθούν για την επισκευή της συσκευής.
- ▶ Όταν το καλώδιο σύνδεσης στο δίκτυο του ρεύματος αυτής της συσκευής υποστεί ζημιά, πρέπει να αντικατασταθεί από ένα ειδικό καλώδιο σύνδεσης, το οποίο διατίθεται από τον κατασκευαστή ή την υπηρεσία εξυπηρέτησης πελατών του.

Μια συσκευή ή ένα καλώδιο σύνδεσης που έχουν υποστεί ζημιά είναι επικίνδυνα.

- ▶ Μην λειτουργείτε ποτέ μια συσκευή που έχει υποστεί ζημιά.
- ▶ Εάν η επιφάνεια είναι ραγισμένη, πρέπει η συσκευή να απενεργοποιηθεί, για την αποφυγή μιας ενδεχόμενης ηλεκτροπληξίας. Προς τούτο μην απενεργοποιήσετε τη συσκευή με τον κεντρικό διακόπτη, αλλά κατεβάστε την ασφάλεια στο κιβώτιο ασφαλείων.

- ▶ Μην τραβάτε ποτέ το καλώδιο σύνδεσης, για να αποσυνδέσετε τη συσκευή από τον δίκτυο του ρεύματος. Τραβάτε πάντοτε το φως του καλωδίου σύνδεσης.
- ▶ Όταν η συσκευή ή το καλώδιο σύνδεσης στο δίκτυο έχει ζημιά, κατεβάστε αμέσως την ασφάλεια στο κιβώτιο ασφαλειών.
- ▶ Καλέστε την υπηρεσία εξυπηρέτησης πελατών. → Σελίδα 13

Μια εισχώρηση υγρασίας μπορεί να προκαλέσει ηλεκτροπληξία.

- ▶ Μη χρησιμοποιείτε συσκευές εκτόξευσης ατμού ή συσκευές καθαρισμού υψηλής πίεσης, για να καθαρίσετε τη συσκευή.

Στα καυτά μέρη της συσκευής μπορεί να λιώσει η μόνωση των καλωδίων των ηλεκτρικών συσκευών.

- ▶ Μη φέρετε ποτέ το καλώδιο σύνδεσης των ηλεκτρικών συσκευών σε επαφή με τα καυτά μέρη της συσκευής.

Η επαφή μεταλλικών αντικειμένων με τον ευρισκόμενο στην κάτω πλευρά της βάσης εστιών ανεμιστήρα, μπορεί να προκαλέσει μια ηλεκτροπληξία.

- ▶ Μη φυλάγετε αιχμηρά μεταλλικά αντικείμενα μεγάλου μήκους στα συρτάρια κάτω από τη βάση εστιών.

⚠ ΠΡΟΕΙΔΟΠΟΙΗΣΗ – Κίνδυνος τραυματισμού!

Οι κατσαρόλες μπορεί να πεταχτούν ξαφνικά ψηλά, όταν υπάρχει υγρό μεταξύ του πάτου της κατσαρόλας και της εστίας μαγειρέματος.

- ▶ Κρατάτε την εστία μαγειρέματος και τον πάτο της κατσαρόλας πάντοτε στεγνά.
- ▶ Μη χρησιμοποιείτε ποτέ παγωμένα μαγειρικά σκεύη.

Κατά το μαγείρεμα στο λουτρό νερού μπορεί η βάση εστιών και το μαγειρικό σκεύος να ραγίσουν από την υπερθέρμανση.

- ▶ Το μαγειρικό σκεύος στο λουτρό νερού δεν επιτρέπεται να ακουμπά απευθείας τον πάτο της κατσαρόλας.
- ▶ Χρησιμοποιείτε μόνο μαγειρικά σκεύη που είναι ανθεκτικά στη θερμότητα.

Μια συσκευή με ραγισμένη ή σπασμένη επιφάνεια μπορεί να προκαλέσει κοψίματα.

- ▶ Μη χρησιμοποιείτε τη συσκευή, όταν παρουσιάζει μια ραγισμένη ή σπασμένη επιφάνεια.

⚠ ΠΡΟΕΙΔΟΠΟΙΗΣΗ – Κίνδυνος ασφυξίας!

Τα παιδιά μπορεί να περάσουν τα υλικά της συσκευασίας πάνω από το κεφάλι ή να τυλιχτούν σ' αυτά και να πάθουν ασφυξία.

- ▶ Κρατάτε τα υλικά συσκευασίας μακριά από τα παιδιά.
- ▶ Μην αφήνετε τα παιδιά να παίζουν με τα υλικά συσκευασίας.

Τα παιδιά μπορεί να εισπνεύσουν ή να καταπιούν μικρά κομμάτια και έτσι να πάθουν ασφυξία.

- ▶ Κρατάτε τα μικρά κομμάτια μακριά από τα παιδιά.
- ▶ Μην αφήνετε τα παιδιά να παίζουν με μικρά κομμάτια.

2 Αποφυγή υλικών ζημιών

Εδώ θα βρείτε τις συχνότερες αιτίες ζημιών και συμβουλές, πώς να τις αποφεύγετε.

Ζημιά	Αιτία	Μέτρο
Λεκέδες	Διαδικασία μαγειρέματος χωρίς επιτήρηση.	Παρατηρείτε τη διαδικασία μαγειρέματος.
Λεκέδες, υαλοθραύσματα	Χυμένα τρόφιμα, ιδιαίτερα τέτοια με υψηλή περιεκτικότητα ζαχάρων.	Απομακρύνετε τα αμέσως με μια ξύστρα γυαλιού.
Λεκέδες, υαλοθραύσματα ή θραύσεις στην υαλοκεραμική επιφάνεια	Ελαττωματικά μαγειρικά σκεύη, μαγειρικά σκεύη με λιωμένο εμαγιέ ή μαγειρικά σκεύη με πάτους από χαλκό ή αλουμίνιο.	Χρησιμοποιείτε κατάλληλα και σε καλή κατάσταση ευρισκόμενα μαγειρικά σκεύη.
Λεκέδες, αποχρώσεις	Ακατάλληλες μέθοδοι καθαρισμού.	Χρησιμοποιείτε μόνο υλικά καθαρισμού, που είναι κατάλληλα για υαλοκεραμικό υλικό και καθαρίζετε τη βάση εστιών μόνο σε κρύα κατάσταση.

Ζημιά	Αιτία	Μέτρο
Υαλοθραύσματα ή θραύσεις στην υαλοκεραμική επιφάνεια	Χτυπήματα ή πίπτοντα μαγειρικά σκεύη, εξαρτήματα μαγειρέματος ή άλλα σκληρά ή αιχμηρά αντικείμενα.	Κατά το μαγείρεμα μη χτυπήσετε πάνω στην υαλοκεραμική επιφάνεια ή μην αφήσετε να πέσουν αντικείμενα πάνω στη βάση εστιών.
Γρατσουνιές, αποχρώσεις	Τραχιόι πάτοι μαγειρικών σκευών ή μετατόπιση του μαγειρικού σκεύους πάνω στη βάση εστιών.	Ελέγξτε το σκεύος. Σηκώνετε τα μαγειρικά σκεύη κατά τη μετατόπιση.
Γρατσουνιές	Αλάτι, ζάχαρη ή άμμος.	Μη χρησιμοποιείτε το πεδίο μαγειρέματος ως επιφάνεια εργασίας ή ως επιφάνεια εναπόθεσης.
Ζημιές στη συσκευή!	Μαγείρεμα με κατεψυγμένο μαγειρικό σκεύος.	Μη χρησιμοποιείτε ποτέ παγωμένα μαγειρικά σκεύη.
Ζημιές στα μαγειρικά σκεύη ή στη συσκευή	Μαγείρεμα χωρίς περιεχόμενο.	Μην τοποθετείτε ή μη θερμάνετε ποτέ μαγειρικά σκεύη χωρίς περιεχόμενο πάνω σε μια ζεστή ζώνη μαγειρέματος.
Ζημιές στην υαλοκεραμική επιφάνεια	Λιωμένο υλικό στη ζεστή ζώνη μαγειρέματος ή ζεστό καπάκι κατσαρόλας πάνω στην υαλοκεραμική επιφάνεια.	Μην τοποθετείτε λαδόκολλα ή αλουμινοχαρτό πάνω στη βάση εστιών καθώς και πλαστικά σκεύη ή καπάκια κατσαρόλας.
Υπερθέρμανση	Ζεστά μαγειρικά σκεύη πάνω στο πεδίο χειρισμού ή στο πλαίσιο.	Μην εναποθέτετε ποτέ ζεστά μαγειρικά σκεύη σε αυτές τις περιοχές.

ΠΡΟΣΟΧΗ!

Αυτή η βάση εστιών είναι εξοπλισμένη στην κάτω πλευρά με έναν ανεμιστήρα.

- ▶ Όταν κάτω από τη βάση εστιών βρίσκεται ένα συρτάρι, μη φυλάγετε εκεί μικρά ή αιχμηρά αντικείμενα, χαρτιά και πετσέτες κουζίνας. Αυτά τα αντικείμενα μπορεί να αναρροφηθούν και να προξενήσουν ζημιά στον ανεμιστήρα ή να θέσουν σε κίνδυνο την ψύξη.
- ▶ Ανάμεσα στο περιεχόμενο του συρταριού και στην είσοδο του ανεμιστήρα, πρέπει να τηρηθεί μια ελάχιστη απόσταση από 2 cm.

3 Προστασία περιβάλλοντος και οικονομία

3.1 Απόσυρση συσκευασίας

Τα υλικά συσκευασίας είναι φιλικά προς το περιβάλλον και επαναχρησιμοποιούμενα.

- ▶ Αποσύρετε τα επιμέρους εξαρτήματα ξεχωριστά, ανάλογα με το είδος.

3.2 Εξοικονόμηση ενέργειας

Εάν ακολουθήσετε αυτές τις υποδείξεις, η συσκευή σας χρειάζεται λιγότερη ενέργεια.

Επιλέξτε τη ζώνη μαγειρέματος ανάλογα με το μέγεθος της κατσαρόλας. Τοποθετήστε το μαγειρικό σκεύος κεντραρισμένα.

Χρησιμοποιείτε μαγειρικό σκεύος, του οποίου η διάμετρος του πάτου συμπίπτει με τη διάμετρο της εστία μαγειρέματος.

Συμβουλή: Οι κατασκευαστές των μαγειρικών σκευών δίνουν συχνά την επάνω διάμετρο της κατσαρόλας. Αυτή είναι συχνά μεγαλύτερη από τη διάμετρο του πάτου.

- Τα ακατάλληλα μαγειρικά σκεύη ή οι μη εντελώς καλυμμένες ζώνες μαγειρέματος καταναλώνουν πολύ ενέργεια.

Κλείνετε τις κατσαρόλες πάντοτε μ' ένα κατάλληλο καπάκι.

- Όταν μαγειρεύετε χωρίς καπάκι, χρειάζεται η συσκευή σημαντικά περισσότερη ενέργεια.

Σηκώνετε το καπάκι όσο το δυνατό λιγότερο.

- Όταν σηκώνετε το καπάκι, διαφεύγει πολύ ενέργεια.

Χρησιμοποιείτε ένα γυάλινο καπάκι.

- Μέσα από το γυάλινο καπάκι μπορείτε να δείτε στην κατσαρόλα, χωρίς να σηκώσετε το καπάκι.

Χρησιμοποιείτε κατσαρόλες και τηγάνια με επίπεδους πάτους.

- Οι ανεπίπεδοι πάτοι αυξάνουν την κατανάλωση ενέργειας.

Χρησιμοποιείτε μαγειρικά σκεύη κατάλληλα για την ποσότητα των τροφίμων.

- Ένα μεγάλο μαγειρικό σκεύος με λίγο περιεχόμενο χρειάζεται περισσότερη ενέργεια για τη θέρμανση.

Μαγειρεύετε με λίγο νερό.

- Όσο περισσότερο νερό βρίσκεται στο μαγειρικό σκεύος, τόσο περισσότερη ενέργεια χρειάζεται για τη θέρμανση.

Ρυθμίστε έγκαιρα σε μια χαμηλότερη βαθμίδα μαγειρέματος.

- Με μια πολύ υψηλή βαθμίδα συνέχισης του μαγειρέματος σπαταλάτε ενέργεια.

Πληροφορίες προϊόντος σύμφωνα με (ΕΕ) 66/2014 θα βρείτε στη συνημμένη κάρτα της συσκευής και στο διαδίκτυο (Internet) στη σελίδα προϊόντος της συσκευής σας.

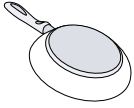
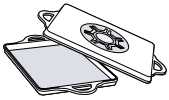
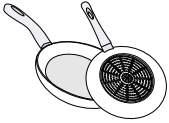
4 Κατάλληλο μαγειρικό σκεύος

Ένα μαγειρικό σκεύος κατάλληλο για επαγωγικό μαγείρεμα πρέπει να έχει έναν σιδηρομαγνητικό πάτο, δηλαδή να έλκεται από έναν μαγνήτη και ο πάτος πρέπει επίσης να αντιστοιχεί στο μέγεθος της ζώνης μαγειρέμα-

τος. Όταν ένα μαγειρικό σκεύος δεν αναγνωρίζεται σε μια ζώνη μαγειρέματος, τοποθετήστε το στη ζώνη μαγειρέματος με την αμέσως επόμενη μικρότερη διάμετρο.

4.1 Μέγεθος και ιδιότητες των μαγειρικών σκευών

Για τη σωστή αναγνώριση του μαγειρικού σκεύους, πρέπει να λάβετε υπόψη το μέγεθος και το υλικό του μαγειρικού σκεύους. Όλοι οι πάτοι των μαγειρικών σκευών πρέπει να είναι εντελώς επίπεδοι και λείοι. Με το Δοκιμή μαγειρικού σκεύους μπορείτε να ελέγξετε, εάν το μαγειρικό σκεύος σας είναι κατάλληλο. Περαιτέρω πληροφορίες θα βρείτε κάτω από → "Δοκιμή μαγειρικού σκεύους", Σελίδα 11.

Μαγειρικό σκεύος	Υλικά	Ιδιότητες
Συνιστούμενα μαγειρικά σκεύη 	Μαγειρικά σκεύη από ανοξείδωτο ατσάλι σε έκδοση σάντουιτς, τα οποία κατανέμουν καλά τη θερμότητα.	Αυτά τα μαγειρικά σκεύη κατανέμουν ομοιόμορφα τη θερμότητα, θερμαίνονται γρήγορα και καθιστούν σίγουρη την αναγνώρισή τους.
Κατάλληλα  	Σιδηρομαγνητικά μαγειρικά σκεύη από εμαγιέ χάλυβα, χυτοσίδηρο ή ειδικά επαγωγικά μαγειρικά σκεύη από ανοξείδωτο χάλυβα.	Αυτά τα μαγειρικά θερμαίνονται γρήγορα και καθιστούν σίγουρη την αναγνώρισή τους.
Κατάλληλα	Ο πάτος δεν είναι πλήρως σιδηρομαγνητικός.	Όταν η διάμετρος της σιδηρομαγνητικής περιοχής είναι μικρότερη από τον πάτο του μαγειρικού σκεύους, θερμαίνεται μόνο η σιδηρομαγνητική επιφάνεια. Έτσι δεν κατανέμεται η θερμότητα ομοιόμορφα.
Κατάλληλα	Πάτοι μαγειρικών σκευών με παρουσία αλουμινίου.	Αυτοί μειώνουν τη σιδηρομαγνητική επιφάνεια, έτσι μπορεί να αποδοθεί λιγότερη ισχύς στο μαγειρικό σκεύος. Ενδεχομένως αναγνωρίζονται αυτά τα σκεύη μόνο ανεπαρκώς ή δεν αναγνωρίζονται καθόλου και για αυτό δε θερμαίνονται επαρκώς.
Ακατάλληλα	Μαγειρικά σκεύη από κανονικό λεπτό χάλυβα, γυαλί, πηλό, χαλκό ή αλουμίνιο.	

Υποδείξεις

- Βασικά, μη χρησιμοποιείται μεταξύ της βάσης εστιών και του μαγειρικού σκεύους πλάκες προσαρμογής.
- Μη θερμάνετε κανένα άδειο μαγειρικό σκεύος και μη χρησιμοποιείτε κανένα μαγειρικό σκεύος με λεπτό πάτο, επειδή μπορεί να θερμανθούν πάρα πολύ.

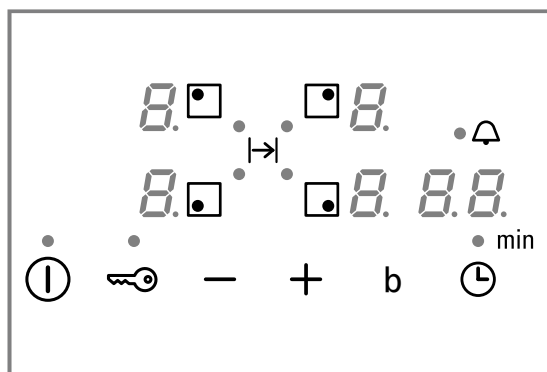
5 Γνωριμία

5.1 Μαγείρεμα με επαγωγή

Το επαγωγικό μαγείρεμα φέρνει μερικές αλλαγές σε σύγκριση με τις συνηθισμένες βάσεις εστιών και μια σειρά από πλεονεκτήματα όπως εξοικονόμηση χρόνου κατά το μαγείρεμα και το ψήσιμο, εξοικονόμηση ενέργειας, καθώς και ευκολότερη φροντίδα και καθαρισμό. Προσφέρει επίσης έναν καλύτερο έλεγχο θερμότητας, επειδή η θερμότητα δημιουργείται απευθείας στο μαγειρικό σκεύος.

5.2 Πεδίο χειρισμού

Ορισμένες λεπτομέρειες, όπως χ'ρωμα και σχήμα, μπορεί να αποκλίνουν από την εικόνα.



Πεδία αφής

Αισθητήρας	Λειτουργία
ⓘ	Κεντρικός διακόπτης
□	Επιλογή ζώνης μαγειρέματος
-/+	Επιλογή ρυθμίσεων
b	powerBoost
⌚	Λειτουργίες χρόνου
🔒	Ασφάλεια παιδιών

Ενδείξεις

Ένδειξη	Λειτουργία
⏻	Κατάσταση λειτουργίας
1-9	Βαθμίδες μαγειρέματος
H/h	Υπόλοιπη θερμότητα
b	powerBoost
⌚	Λειτουργίες χρόνου

Πεδία αφής και ενδείξεις

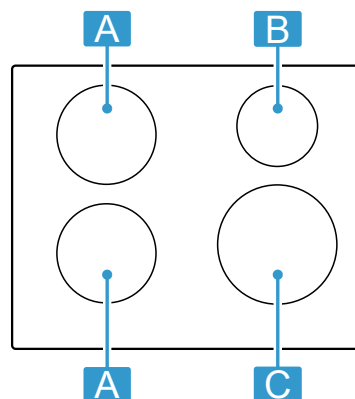
Με το άγγιγμα ενός συμβόλου ενεργοποιείται η εκάστοτε λειτουργία.

- Διατηρείτε το πεδίο χειρισμού καθαρό και στεγνό. Η υγρασία επηρεάζει τη λειτουργία.

- Μην τοποθετείτε μαγειρικά σκεύη κοντά στις ενδείξεις και στους αισθητήρες. Το ηλεκτρονικό σύστημα μπορεί να υπερθερμανθεί.

5.3 Κατανομή των ζωνών μαγειρέματος

Η αναφερόμενη ισχύς μετρήθηκε με τις τυποποιημένες κατασρόλες, που περιγράφονται στο πρότυπο IEC/EN 60335-2-6. Η ισχύς μπορεί να διαφέρει, ανάλογα με το μέγεθος του μαγειρικού σκεύους ή το υλικό του μαγειρικού σκεύους.



Περιοχή	Υψηλότερη βαθμίδα μαγειρέματος		
A	∅ 18 cm	Βαθμίδα ισχύος 9 powerBoost	1.800 W 3.100 W
B	∅ 14,5 cm	Βαθμίδα ισχύος 9 powerBoost	1.400 W 2.200 W
C	∅ 21 cm	Βαθμίδα ισχύος 9 powerBoost	2.200 W 3.700 W

5.4 Ζώνη μαγειρέματος

Προτού ξεκινήσετε με το μαγείρεμα, ελέγξτε, εάν το μέγεθος του μαγειρικού σκεύους ταιριάζει στη ζώνη μαγειρέματος, με την οποία θέλετε να μαγειρέψετε:

Περιοχή	Τύπος ζώνης μαγειρέματος
○	Ζώνη μαγειρέματος μίας ζώνης


5.5 Ένδειξη υπόλοιπης θερμότητας

Η βάση εστιών έχει για κάθε ζώνη μαγειρέματος μια ένδειξη υπόλοιπης θερμότητας. Όσο ανάβει η ένδειξη υπόλοιπης θερμότητας, μην αγγίζετε τη ζώνη μαγειρέματος.

Ένδειξη	Σημασία
H	Η ζώνη μαγειρέματος είναι καυτή.
h	Η ζώνη μαγειρέματος είναι ζεστή.

6 Βασικός χειρισμός

6.1 Ενεργοποίηση και απενεργοποίηση της βάσης εστιών

- ▶ Ενεργοποιήστε και απενεργοποιήστε τη βάση εστιών με τον κεντρικό διακόπτη . Η βάση εστιών απενεργοποιείται αυτόματα, όταν όλες οι ζώνες μαγειρέματος είναι απενεργοποιημένες για περισσότερο από 20 δευτερόλεπτα.

reStart


- ▶ Όταν ενεργοποιήσετε τη συσκευή στα πρώτα 4 δευτερόλεπτα μετά την απενεργοποίηση, περνά η βάση εστιών με τις προηγούμενες ρυθμίσεις σε λειτουργία.

6.2 Ρύθμιση των ζωνών μαγειρέματος

Για να επιλέξετε την επιθυμητή επιλέξιμη βαθμίδα ισχύος, αγγίξτε το $+$ ή το $-$. Κάθε βαθμίδα ισχύος έχει μια ενδιάμεση βαθμίδα. Αυτή χαρακτηρίζεται με μια κουκκίδα.

Βαθμίδα ισχύος	
1	Χαμηλότερη βαθμίδα ισχύος
9	Υψηλότερη βαθμίδα ισχύος

Επιλογή ζώνης μαγειρέματος και βαθμίδας ισχύος

1. Για να επιλέξετε τη ζώνη μαγειρέματος, πατήστε ελαφρά το .
 2. Μέσα στα επόμενα 10 δευτερόλεπτα, επιλέξτε τη βαθμίδα ισχύος:
 - Πατήστε ελαφρά το $+$, για να καλέσετε τη βαθμίδα ισχύος 9 .
 - Πατήστε ελαφρά το $-$, για να καλέσετε τη βαθμίδα ισχύος 1 .
- ✓ Η βαθμίδα ισχύος είναι ρυθμισμένη.

Σημείωση: Όταν δε βρίσκεται κανένα μαγειρικό σκεύος πάνω στη ζώνη μαγειρέματος ή η κατασρόλα δεν είναι κατάλληλη, αναβοσβήνει η επιλεγμένη βαθμίδα ισχύος. Μετά από ένα ορισμένο χρονικό διάστημα απενεργοποιείται η ζώνη μαγειρέματος.

quickStart

- ▶ Όταν τοποθετήσετε πριν την ενεργοποίηση ένα μαγειρικό σκεύος πάνω στη βάση εστιών, αναγνωρίζεται αυτό κατά την ενεργοποίηση και επιλέγεται αυτόματα η αντίστοιχη ζώνη μαγειρέματος. Στη συνέχεια, μέσα στα επόμενα 20 δευτερόλεπτα επιλέξτε τη βαθμίδα ισχύος, διαφορετικά απενεργοποιείται η βάση εστιών.

Αλλαγή της βαθμίδας ισχύος και απενεργοποίηση της ζώνης μαγειρέματος

1. Επιλέξτε τη ζώνη μαγειρέματος.
2. Πατήστε ελαφρά το $+$ ή το $-$, μέχρι να εμφανιστεί η επιθυμητή βαθμίδα ισχύος. Για να απενεργοποιήσετε τη ζώνη μαγειρέματος, ρυθμίστε 0 .

Γρήγορη απενεργοποίηση της ζώνης μαγειρέματος

Ακουπήστε το σύμβολο της ζώνης μαγειρέματος για 3 δευτερόλεπτα. Η ζώνη μαγειρέματος απενεργοποιείται.

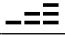

6.3 Συστάσεις για το μαγείρεμα

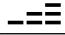
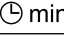
Ο πίνακας δείχνει, ποια βαθμίδα ισχύος ($1-9$) είναι κατάλληλη για πιο τρόφιμο. Ο χρόνος μαγειρέματος (\ominus min) μπορεί να αλλάζει ανάλογα με το είδος, το βάρος, το πάχος και την ποιότητα του φαγητού. Για προθέρμανση, ρυθμίστε τη βαθμίδα ισχύος 8 - 9.

	$1-9$	\ominus min
Λιώσιμο		
Βούτυρο, μέλι, ζελατίνα	1 - 2	-
Ζέσταμα και διατήρηση θερμότητας		
Βραστά λουκάνικα ¹	3 - 4	-
Ξεπάγωμα και ζέσταμα		
Σπανάκι, κατεψυγμένο	3 - 4	15 - 25
Σιγανό μαγείρεμα, σιγανό βράσιμο		
Πατατοκεφτέδες ¹	4. - 5.	20 - 30
Χτυπητές σάλτσες, π.χ. σάλτσα μπεαρνέζ (Bearnaise), σάλτσα ολλαντέζ (Hollandaise)	3 - 4	8 - 12
Βράσιμο, μαγείρεμα με ατμό, σοτάρισμα		
Ρύζι, με διπλάσια ποσότητα νερού	2. - 3.	15 - 30
Βραστά πατάτες με φλούδα	4. - 5.	25 - 35
Ζυμαρικά ¹	6 - 7	6 - 10
Σούπες	3. - 4.	15 - 60
Λαχανικά	2. - 3.	10 - 20
Γιαχνί με τη χύτρα ταχύτητας	4. - 5.	-
Μαγείρεμα σε κλειστό σκεύος		
Ψητό καπαμά	4 - 5	60 - 100
Γκούλας ²	3 - 4	50 - 60
Μαγείρεμα σε κλειστό σκεύος/Τηγάνισμα με λίγο λίπος¹		
Σνίτσελ, φυσικό ή πανέ	6 - 7	6 - 10
Μπριζόλα (3 cm χοντρή)	7 - 8	8 - 12
Στήθος πουλερικού (2 cm χοντρή)	5 - 6	10 - 20
Χάμπουργκερ (2 cm χοντρά)	6 - 7	10 - 20
Ψάρι και φιλέτο ψαριού, πανέ	6 - 7	8 - 20
Γαρίδες και καβούρια	7 - 8	4 - 10
Σοτάρισμα φρέσκων λαχανικών και μανιταριών	7 - 8	10 - 20

¹ Χωρίς καπάκι

² Προθέρμανση στη βαθμίδα μαγειρέματος 8 - 8.

		 min
Κατεψυγμένα φαγητά, π.χ. τηγανητά φαγητά	6 - 7	6 - 10
Ομελέτες (τηγανίστε τη μια μετὰ την άλλη)	3. - 4.	3 - 10
Τηγάνισμα στη φριτέζα, 150-200 γρ. ανά μερίδα σε 1-2 λίτρα λάδι, τηγάνισμα στη φριτέζα ανά μερίδα¹		
¹ Χωρίς καπάκι		
² Προθέρμανση στη βαθμίδα μαγειρέματος 8 - 8.		

		 min
Κατεψυγμένα προϊόντα, π.χ. τηγανητές πατάτες, νάγκετς κοτόπουλου	8 - 9	-
Λαχανικά, μανιτάρια πανέ ή σε ζύμη με μαγιά μπίρας ή σε τεμπούρα	6 - 7	-
Μικρά παρασκευάσματα, π.χ. τηγανίτες/λουκουμάδες Βερολίνου, φρούτα σε ζύμη με μαγιά μπίρας	4 - 5	-
¹ Χωρίς καπάκι		
² Προθέρμανση στη βαθμίδα μαγειρέματος 8 - 8.		

7 Λειτουργίες χρόνου

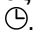
Η βάση εστιών σας διαθέτει διάφορες λειτουργίες για τη ρύθμιση του χρόνου μαγειρέματος:

- Χρονοδιακόπτης απενεργοποίησης
- Ρολόι συναγερμού

7.1 Χρονοδιακόπτης απενεργοποίησης

Καθιστά δυνατή τον προγραμματισμό ενός χρόνου μαγειρέματος για μια εστία μαγειρέματος και την αυτόματη απενεργοποίησή της μετά τη λήξη του ρυθμισμένου χρόνου.



Προγραμματισμός του χρόνου μαγειρέματος

1. Επιλέξτε τη ζώνη μαγειρέματος και την επιθυμητή βαθμίδα μαγειρέματος.
2. Πατήστε ελαφρά το .
- ✓ Η ένδειξη • της ζώνης μαγειρέματος ανάβει.
3. Επιλέξτε τον χρόνο μαγειρέματος με το + ή το -.
✓ Ο χρόνος αρχίζει να τρέχει.

Σημείωση: Για όλες τις ζώνες μαγειρέματος, μπορείτε να ρυθμίσετε αυτόματα τον ίδιο χρόνο μαγειρέματος. Περαιτέρω πληροφορίες θα βρείτε κάτω από → "Βασικές ρυθμίσεις", Σελίδα 10.

Αλλαγή ή σβήσιμο του χρόνου μαγειρέματος


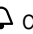
1. Επιλέξτε τη ζώνη μαγειρέματος.

2. Πατήστε ελαφρά το .
3. Για να αλλάξετε τον χρόνο μαγειρέματος, πατήστε ελαφρά το + ή το - ή ρυθμίστε σε .

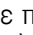
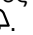

7.2 Ρολόι συναγερμού

Καθιστά δυνατή την ενεργοποίηση ενός ρολογιού συναγερμού από 0 μέχρι 99 λεπτά. Αυτή η λειτουργία είναι ανεξάρτητη από τις ζώνες μαγειρέματος και άλλες ρυθμίσεις. Δεν απενεργοποιεί αυτόματα τις εστιές μαγειρέματος.

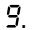
Ρύθμιση του ρολογιού συναγερμού κουζίνας

1. Επιλέξτε την εστία μαγειρέματος και πατήστε ελαφρά δύο φορές το .
- ✓ Το • δίπλα από το  ανάβει.
2. Επιλέξτε τον επιθυμητό χρόνο με το + ή το -.
- ✓ Ο χρόνος τρέχει.


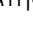
Αλλαγή ή σβήσιμο του χρόνου του ρολογιού συναγερμού

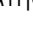
1. Αγγίξτε πολλές φορές το , μέχρι να ανάψει η ένδειξη • δίπλα από το .
2. Για να αλλάξετε τον χρόνο μαγειρέματος, πατήστε ελαφρά το + ή το - ή ρυθμίστε σε .

8 powerBoost

Καθιστά δυνατή μια πιο γρήγορη θέρμανση μεγαλύτερων ποσοτήτων νερού από ότι με τη βαθμίδα μαγειρέματος .

Αυτή η λειτουργία είναι διαθέσιμη για όλες τις ζώνες μαγειρέματος, όταν καμία άλλη ζώνη μαγειρέματος δεν είναι σε λειτουργία.

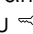
Διαφορετικά, αναβοσβήνουν στην ένδειξη των βαθμίδων μαγειρέματος το  και το .

Για την ενεργοποίηση ή απενεργοποίηση πατήστε το .

9 Ασφάλεια παιδιών

Η βάση εστιών είναι εξοπλισμένη με μια ασφάλεια παιδιών. Έτσι εμποδίζεται, να ενεργοποιηθούν τα παιδιά τη βάση εστιών.

Για την ενεργοποίηση της λειτουργίας, απενεργοποιήστε τη βάση εστιών.

Ενεργοποιείται ή απενεργοποιείται για 4 δευτερόλεπτα με το άγγιγμα του .

Όταν θέλετε να ενεργοποιείτε αυτόματα την ασφάλεια παιδιών σε κάθε απενεργοποίηση της βάσης εστιών, θα βρείτε περισσότερες πληροφορίες κάτω από Βασικές ρυθμίσεις → Σελίδα 10.

10 Βασικές ρυθμίσεις

Μπορείτε να προσαρμόσετε τις βασικές ρυθμίσεις της συσκευής σας στις προσωπικές σας ανάγκες.

10.1 Επισκόπηση των βασικών ρυθμίσεων

Ένδειξη	Ρύθμιση	Τιμή
$c \ 1$	Ασφάλεια παιδιών	0 - Χειροκίνητα. ¹ 1 - Αυτόματα. 2 - Απενεργοποιημένη.
$c \ 2$	Ακουστικά σήματα	0 - Τα σήματα επιβεβαίωσης και σφάλματος είναι απενεργοποιημένα. 1 - Μόνο το σήμα σφάλματος είναι ενεργοποιημένο. 2 - Μόνο το σήμα επιβεβαίωσης είναι ενεργοποιημένο. 3 - Όλα τα ηχητικά σήματα είναι ενεργοποιημένα ¹ .
$c \ 5$	Αυτόματη απενεργοποίηση των ζωνών μαγειρέματος.	00 - απενεργοποιημένο. ¹ $01-99$ - Χρόνος μέχρι την αυτόματη απενεργοποίηση.
$c \ 6$	Διάρκεια του ηχητικού σήματος λήξης του χρονοδιακόπτη	1 - 10 δευτερόλεπτα ¹ 2 - 30 δευτερόλεπτα 3 - 1 λεπτό
$c \ 7$	Περιορισμός ισχύος Καθιστά δυνατό, σε περίπτωση που χρειάζεται, τον περιορισμό της συνολικής ισχύος της βάσης εστιών, λόγω των συνθηκών της ηλεκτρικής εγκατάστασής σας. Οι διαθέσιμες ρυθμίσεις εξαρτώνται από τη μέγιστη ισχύ της βάσης εστιών. Ακριβή στοιχεία θα βρείτε στην πινακίδα τύπου. Όταν η λειτουργία είναι ενεργοποιημένη και η βάση εστιών φτάσει το ρυθμισμένο όριο ισχύος, εμφανίζεται $_$ και δεν μπορείτε να επιλέξετε μια υψηλότερη βαθμίδα ισχύος.	0 - Απενεργοποιημένη. Μέγιστη ισχύς της βάσης εστιών ¹ . 1 - 1.000 W. Ελάχιστη ισχύς. 1 - 1.500 W. ... 3 - 3.000 W. Συνιστάται για 13 A. 3 - 3.500 W. Συνιστάται για 16 A. 4 - 4.000 W. 4 - 4500 W. Συνιστάται για 20 A. ... 9 - Μέγιστη ισχύς της βάσης εστιών.
$c \ 9$	Χρόνος επιλογής της ζώνης μαγειρέματος	0 - Μη περιορισμένος; Μπορείτε να ρυθμίσετε την τελευταία επιλεγμένη ζώνη μαγειρέματος, χωρίς να την επιλέξετε εκ νέου. ¹ 1 - Περιορισμένος; Μπορείτε να ρυθμίσετε την τελευταία επιλεγμένη ζώνη μαγειρέματος μέσα σε 10 δευτερόλεπτα μετά την επιλογή. Μετά πρέπει να επιλέξετε εκ νέου τη ζώνη μαγειρέματος πριν τη ρύθμιση.
$c \ 12$	Δοκιμή μαγειρικού σκεύους Με αυτή τη λειτουργία μπορείτε να ελέγξετε την ποιότητα του μαγειρικού σκεύους.	0 - Μη κατάλληλο. 1 - Μη ιδανικό. 2 - Κατάλληλο.
$c \ 23$	Αυτόματη διαχείριση σε περίπτωση περιορισμού της ισχύος	0 Απενεργοποιημένη; Δε δείχνει τον περιορισμό της ισχύος, εκτός εάν το $c \ 7$ είναι ενεργοποιημένο. ¹ 1 - Ενεργοποιημένη; Δείχνει πάντοτε τον περιορισμό της ισχύος.
$c \ 0$	Επαναφορά στις ρυθμίσεις εργοστασίου	0 - Εξατομικευμένες ρυθμίσεις ¹ . 1 - Ρυθμίσεις εργοστασίου.

¹ Ρύθμιση εργοστασίου

10.2 Στις βασικές ρυθμίσεις


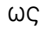

Προϋπόθεση: Η βάση εστιών πρέπει να είναι απενεργοποιημένη.


1. Για να ενεργοποιήσετε τη βάση εστιών, αγγίξτε το Ⓢ .
2. Μέσα στα επόμενα 10 δευτερόλεπτα, αγγίξτε το ⏪ για 4 δευτερόλεπτα.

Πληροφορίες προϊόντος	Ένδειξη
Κατάλογος της υπηρεσίας τεχνικής εξυπηρέτησης πελατών (TK)	$0 \ 1$

Πληροφορίες προϊόντος	Ένδειξη
Αριθμός κατασκευής	Fd
Αριθμός κατασκευής 1	$02.$
Αριθμός κατασκευής 2	0.5

- ✓ Οι πρώτες τέσσερις ενδείξεις δίνουν τις πληροφορίες προϊόντος. Πατήστε ελαφρά το $+$ ή το $-$, για να εμφανιστούν οι ξεχωριστές ενδείξεις.

3. Για να περάσετε στις βασικές ρυθμίσεις, αγγίξτε το .
- ✓ Το **c** και το **i** ανάβουν εναλλάξ καθώς και το  ως προρρυθμισμένη τιμή.
4. Αγγίξτε επανειλημμένα το  τόσες φορές, μέχρι να εμφανιστεί η επιθυμητή ρύθμιση.
5. Επιλέξτε την επιθυμητή τιμή με το **+** ή το **-**.

6. Αγγίξτε το  για 4 δευτερόλεπτα.
- ✓ Οι ρυθμίσεις είναι αποθηκευμένες.

10.3 Εγκατάλειψη των βασικών ρυθμίσεων

- ▶ Για να εγκαταλείψετε τις βασικές ρυθμίσεις και να απενεργοποιήσετε τη βάση εστιών, αγγίξτε το .

11 Δοκιμή μαγειρικού σκεύους

Η ποιότητα του μαγειρικού σκεύους επηρεάζει σημαντικά την ταχύτητα και το αποτέλεσμα της διαδικασίας μαγειρέματος.

Με αυτή τη λειτουργία μπορείτε να ελέγξετε την ποιότητα του μαγειρικού σκεύους.

Βεβαιωθείτε πριν από τον έλεγχο, ότι το μέγεθος του πάτου του μαγειρικού σκεύους συμπίπτει με το μέγεθος της χρησιμοποιούμενης ζώνης μαγειρέματος.

Η πρόσβαση πραγματοποιείται μέσω των βασικών ρυθμίσεων. → Σελίδα 10


11.1 Εκτέλεση του Δοκιμή μαγειρικού σκεύους

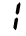
1. Τοποθετήστε το μαγειρικό σκεύος σε θερμοκρασία περιβάλλοντος με περίπου 200 ml νερό στη μέση της ζώνης μαγειρέματος, που ταιριάζει καλύτερα στο μέγεθος του πάτου του μαγειρικού σκεύους.
2. Καλέστε τις βασικές ρυθμίσεις και επιλέξτε **c i z**.
3. Πατήστε ελαφρά το **+** ή το **-**. Στις ζώνες μαγειρέματος αναβοσβήνει η ένδειξη **-**.
- ✓ Η λειτουργία είναι ενεργοποιημένη.
- ✓ Μετά από 20 δευτερόλεπτα, εμφανίζεται στις ενδείξεις των ζωνών μαγειρέματος το αποτέλεσμα.

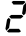
11.2 Έλεγχος του αποτελέσματος

Στον ακόλουθο πίνακα βλέπετε, τι σημαίνει το αποτέλεσμα για την ποιότητα και την ταχύτητα της διαδικασίας μαγειρέματος.

Αποτέλεσμα

 Το μαγειρικό σκεύος δεν είναι κατάλληλο για τη ζώνη μαγειρέματος και γι' αυτό δε θερμαίνεται.

 Το μαγειρικό σκεύος θερμαίνεται πιο αργά απ' ό,τι αναμενόταν και η διαδικασία μαγειρέματος δεν τρέχει ιδανικά.

 Το μαγειρικό σκεύος θερμαίνεται σωστά και η διαδικασία μαγειρέματος είναι εντάξει.

Σημείωση: Σε περιπτώσεις με μη ικανοποιητικά αποτελέσματα, τοποθετήστε το μαγειρικό σκεύος εκ νέου πάνω σε μια μικρότερη ζώνη μαγειρέματος, σε περίπτωση που υπάρχει.

Για την ενεργοποίηση της λειτουργίας, αγγίξτε το **+** ή **-**.

12 Καθαρισμός και φροντίδα

Για να παραμένει η συσκευή σας για μεγάλο χρονικό διάστημα λειτουργική, καθαρίζετε και φροντίζετε την προσεκτικά.

12.1 Υλικά καθαρισμού

Κατάλληλα υλικά καθαρισμού και ξύστρες γυαλιού θα βρείτε στην υπηρεσία εξυπηρέτησης πελατών, στο εμπόριο ή στο Online-Shop siemens-home.bsh-group.com.

ΠΡΟΣΟΧΗ!

Τα ακατάλληλα υλικά καθαρισμού μπορεί να καταστρέψουν τις επιφάνειες της συσκευής.

- ▶ Μη χρησιμοποιείτε ποτέ ακατάλληλα υλικά καθαρισμού.
- ▶ Μη χρησιμοποιήσετε κανένα υλικό καθαρισμού, όσο η βάση εστιών είναι ακόμη καυτή. Αυτό μπορεί να οδηγήσει σε σημάδια πάνω στην επιφάνεια.

Ακατάλληλα υλικά καθαρισμού

- Μη αραιωμένο υγρό καθαρισμού πιάτων
- Καθαριστικά για το πλυντήριο των πιάτων
- Υλικά τριψίματος
- Ισχυρά υλικά καθαρισμού, π.χ. σπρέι ηλεκτρικού φούρνου ή υλικά απομάκρυνσης λεκέδων
- Σκληρά σφουγγάρια

- Συσκευές καθαρισμού υψηλής πίεσης και συσκευές εκτόξευσης ατμού

12.2 Καθαρισμός της βάσης εστιών

Καθαρίζετε τη βάση εστιών μετά από κάθε χρήση, για να μην κολλήσουν υπολείμματα φαγητών.

Προϋπόθεση: Η βάση εστιών πρέπει να είναι κρύα. Σε περίπτωση λεκέδων ζάχαρης, πλαστικού υλικού ή αλουμινοχαρτου μην αφήνετε τη βάση εστιών να κρυώσει.

1. Απομακρύνετε τη μεγάλη ρύπανση με μια ξύστρα γυαλιού.
2. Καθαρίζετε τη βάση εστιών με ένα υλικό καθαρισμού για υαλοκεραμικό υλικό. Προσέξτε τις υποδείξεις καθαρισμού πάνω στη συσκευασία του υλικού καθαρισμού.

Συμβουλή: Με ένα ειδικό σφουγγάρι για υαλοκεραμικό υλικό μπορείτε να πετύχετε καλά αποτελέσματα καθαρισμού.

12.3 Καθαρισμός του πλαισίου της βάση εστιών

Καθαρίζετε το πλαίσιο της βάσης εστιών μετά τη χρήση, όταν βρίσκονται πάνω ρύποι ή λεκέδες.

Σημείωση: Μη χρησιμοποιείτε ξύστρες γυαλιού.

1. Καθαρίζετε το πλαίσιο της βάσης εστιών με ζεστό διάλυμα απορρυπαντικού πιάτων και ένα μαλακό πανί.

Πριν τη χρήση πλύνετε καλά τα καινούργια σφουγγαρόπανα.

2. Στεγνώνετε με ένα μαλακό πανί.

13 Αποκατάσταση βλαβών

Τις μικρότερες βλάβες στη συσκευή σας μπορείτε να τις αποκαταστήσετε οι ίδιοι. Χρησιμοποιήστε τις πληροφορίες για την αποκατάσταση βλαβών, προτού έρθετε σε επαφή με την υπηρεσία εξυπηρέτησης πελατών. Έτσι αποφεύγετε άσκοπα έξοδα.

⚠ ΠΡΟΕΙΔΟΠΟΙΗΣΗ – Κίνδυνος τραυματισμού!

Οι ακατάλληλες επισκευές είναι επικίνδυνες.

- ▶ Μόνο εκπαιδευμένο, ειδικευμένο προσωπικό επιτρέπεται να πραγματοποιήσει επισκευές στη συσκευή.
- ▶ Όταν η συσκευή είναι ελαττωματική καλέστε την υπηρεσία εξυπηρέτησης πελατών.

⚠ ΠΡΟΕΙΔΟΠΟΙΗΣΗ – Κίνδυνος ηλεκτροπληξίας!

Οι ακατάλληλες επισκευές είναι επικίνδυνες.

- ▶ Μόνο εκπαιδευμένο γι' αυτό, ειδικευμένο προσωπικό επιτρέπεται να πραγματοποιήσει επισκευές στη συσκευή.
- ▶ Μόνο γνώσια ανταλλακτικά επιτρέπεται να χρησιμοποιηθούν για την επισκευή της συσκευής.
- ▶ Όταν το καλώδιο σύνδεσης στο δίκτυο του ρεύματος αυτής της συσκευής υποστεί ζημιά, πρέπει να αντικατασταθεί από ένα ειδικό καλώδιο σύνδεσης, το οποίο διατίθεται από τον κατασκευαστή ή την υπηρεσία εξυπηρέτησης πελατών του.

13.1 Υποδείξεις προειδοποίησης

Υποδείξεις

- Όταν στις ενδείξεις εμφανίζεται **E**, κρατήστε πατημένο τον αισθητήρα της αντίστοιχης ζώνης μαγειρέματος και διαβάστε τον κωδικό βλάβης.
- Όταν ο κωδικός βλάβης δεν αναφέρεται στον πίνακα, αποσυνδέστε τη βάση εστιών από το δίκτυο του ρεύματος, περιμένετε 30 δευτερόλεπτα και συνδέστε τη βάση εστιών. Όταν η ένδειξη εμφανιστεί ξανά, ειδοποιήστε την υπηρεσία τεχνικής εξυπηρέτησης πελατών και αναφέρετε τον ακριβή κωδικό βλάβης.
- Όταν παρουσιαστεί ένα σφάλμα, δεν περνά η συσκευή στη λειτουργία ετοιμότητας.
- Για την προστασία των ηλεκτρονικών εξαρτημάτων της συσκευής από υπερθέρμανση ή από τυχόν αιχμές στην ένταση του ρεύματος, μπορεί η βάση εστιών να χαμηλώσει προσωρινά τη βαθμίδα ισχύος.

13.2 Υποδείξεις στο πεδίο ενδείξεων

Βλάβη	Αιτίες και αντιμετώπιση προβλημάτων
Καμιά ένδειξη δεν είναι αναμμένη.	<p>Η παροχή του ρεύματος έχει διακοπεί.</p> <ul style="list-style-type: none"> ▶ Με τη βοήθεια άλλων ηλεκτρικών συσκευών ελέγξτε, εάν υπάρχει μια διακοπή ρεύματος. <p>Η συσκευή δεν είναι συνδεδεμένη σύμφωνα με το διάγραμμα συνδεσμολογίας.</p> <ul style="list-style-type: none"> ▶ Συνδέστε τη συσκευή σύμφωνα με το διάγραμμα συνδεσμολογίας. <p>Βλάβη στο ηλεκτρονικό σύστημα</p> <ul style="list-style-type: none"> ▶ Όταν δεν μπορείτε να αποκαταστήσετε τη βλάβη, πληροφορήστε την υπηρεσία τεχνικής εξυπηρέτησης πελατών.
Οι ενδείξεις αναβοσβήνουν.	<p>Το πεδίο χειρισμού είναι υγρό ή το καλύπτει ένα αντικείμενο.</p> <ul style="list-style-type: none"> ▶ Στεγνώστε το πεδίο χειρισμού ή απομακρύνετε το αντικείμενο.
F2, F 4, E 7015, E 8 207, E 8208	<p>Το ηλεκτρονικό σύστημα υπερθερμάνθηκε και απενεργοποίησε μία ή όλες τις ζώνες μαγειρέματος.</p> <ul style="list-style-type: none"> ▶ Περιμένετε, μέχρι να κρυώσει αρκετά το ηλεκτρονικό σύστημα. Στη συνέχεια, αγγίξτε ένα οποιοδήποτε πλήκτρο του πεδίου χειρισμού.
F5 + Βαθμίδα ισχύος και ηχητικό σήμα	<p>Ένα καυτό μαγειρικό σκεύος βρίσκεται στην περιοχή του πεδίου χειρισμού. Το ηλεκτρονικό σύστημα μπορεί για αυτό να υπερθερμανθεί.</p> <ul style="list-style-type: none"> ▶ Απομάκρυνση των μαγειρικών σκευών. Η ένδειξη σφάλματος σβήνει μετά από λίγο. Μπορείτε να συνεχίσετε το μαγείρεμα.
F5 και ηχητικό σήμα	<p>Ένα καυτό μαγειρικό σκεύος βρίσκεται στην περιοχή του πεδίου χειρισμού. Για την προστασία του ηλεκτρονικού συστήματος απενεργοποιήθηκε η ζώνη μαγειρέματος.</p> <ul style="list-style-type: none"> ▶ Απομάκρυνση των μαγειρικών σκευών. Αναμονή μερικών δευτερολέπτων. Αγγίξτε μια οποιαδήποτε επιφάνεια χειρισμού. Όταν σβήσει η ένδειξη σφάλματος, μπορείτε να συνεχίσετε το μαγείρεμα.

Βλάβη	Αιτίες και αντιμετώπιση προβλημάτων
F1/F6	<p>Η ζώνη μαγειρέματος είναι υπερθερμασμένη και απενεργοποιήθηκε για την προστασία της επιφάνειας εργασίας.</p> <ul style="list-style-type: none"> ▶ Περιμένετε, μέχρι να κρυώσει αρκετά το ηλεκτρονικό σύστημα και ενεργοποιήστε στη συνέχεια εκ νέου τη ζώνη μαγειρέματος.
F8	<p>Η ζώνη μαγειρέματος ήταν για ένα μεγαλύτερο χρονικό διάστημα και χωρίς διακοπή σε λειτουργία.</p> <ul style="list-style-type: none"> ▶ Το Εξατομικευμένη απενεργοποίηση για λόγους ασφαλείας ενεργοποιήθηκε. Για να μπορέσετε να ρυθμίσετε τη ζώνη μαγειρέματος, αγγίξτε ένα οποιοδήποτε πλήκτρο, για να απενεργοποιήσετε την ένδειξη.
E 9000/E9010	<p>Η τάση λειτουργίας είναι ελαττωματική και βρίσκεται εκτός της κανονικής περιοχής λειτουργίας.</p> <ul style="list-style-type: none"> ▶ Ελάτε σε επαφή με τον προμηθευτή ηλεκτρικής ενέργειας.
U400	<p>Η βάση εστιών δεν είναι σωστά συνδεδεμένη.</p> <ul style="list-style-type: none"> ▶ Αποσυνδέστε τη βάση εστιών από το δίκτυο του ρεύματος. Συνδέστε τη βάση εστιών σύμφωνα με το διάγραμμα συνδεσμολογίας.
d E	<p>Η λειτουργίας παρουσίασης είναι ενεργοποιημένη.</p> <ul style="list-style-type: none"> ▶ Αποσυνδέστε τη βάση εστιών από το δίκτυο του ρεύματος. Περιμένετε 30 δευτερόλεπτα και συνδέστε τη βάση εστιών. Στα επόμενα 3 λεπτά αγγίξτε έναν οποιονδήποτε αισθητήρα. Η λειτουργίας παρουσίασης είναι απενεργοποιημένη.

13.3 Κανονικοί θόρυβοι της συσκευής σας

Μερικές φορές μπορεί μια επαγωγική συσκευή να κάνει θορύβους ή να προκαλέσει δονήσεις, όπως βουητό, συριγμό, τριγμό, θορύβους ανεμιστήρα ή ρυθμικούς θορύβους.

14 Απόσυρση

14.1 Απόσυρση παλιάς συσκευής

Με την απόσυρση σύμφωνα με τους κανόνες προστασίας του περιβάλλοντος, μπορούν να επανακτηθούν πολύτιμες πρώτες ύλες.

1. Τραβήξτε το φις του καλωδίου σύνδεσης στο δίκτυο του ρεύματος.
2. Κόψτε το καλώδιο σύνδεσης στο δίκτυο του ρεύματος.
3. Αποσύρετε τη συσκευή σύμφωνα με τους κανόνες προστασίας του περιβάλλοντος.

Πληροφορίες σχετικά με τους επίκαιρους τρόπους απόσυρσης θα βρείτε στο ειδικό κατάστημα ή στην αρμόδια τοπική Δημοτική Αρχή σας.



Αυτή η συσκευή χαρακτηρίζεται σύμφωνα με την ευρωπαϊκή οδηγία 2012/19/ΕΕ περί ηλεκτρικών και ηλεκτρονικών συσκευών (waste electrical and electronic equipment - WEEE). Η οδηγία προκαθορίζει τα πλαίσια για μια απόσυρση και αξιοποίηση των παλιών συσκευών με ισχύ σ' όλη την ΕΕ.

15 Υπηρεσία εξυπηρέτησης πελατών

Σχετικά με τη λειτουργία γνήσια ανταλλακτικά, σύμφωνα με την αντίστοιχη διάταξη οικολογικού σχεδιασμού, μπορείτε να προμηθευτείτε από την υπηρεσία εξυπηρέτησης πελατών της εταιρείας μας για τη διάρκεια το λιγότερο 10 ετών από τη θέση σε κυκλοφορία της συσκευής σας εντός του Ευρωπαϊκού Οικονομικού Χώρου.

Σημείωση: Η χρήση της υπηρεσίας εξυπηρέτησης πελατών είναι στο πλαίσιο των όρων εγγύησης του κατασκευαστή δωρεάν.

Λεπτομερείς πληροφορίες για τον χρόνο εγγύησης και τους όρους εγγύησης στη χώρα σας θα λάβετε από την υπηρεσία εξυπηρέτησης πελατών της εταιρείας μας, τον έμπορά σας ή την ιστοσελίδα μας.

Όταν έρθετε σε επαφή με την υπηρεσία εξυπηρέτησης πελατών, χρειάζεστε τον αριθμό προϊόντος (E-Nr.) και τον αριθμό κατασκευής (FD) της συσκευής σας.

Τα στοιχεία επικοινωνίας της υπηρεσίας εξυπηρέτησης πελατών θα τα βρείτε στον συνημμένο κατάλογο της υπηρεσίας εξυπηρέτησης πελατών ή στην ιστοσελίδα μας.

15.1 Αριθμός προϊόντος (E-Nr.) και αριθμός κατασκευής (FD)

Τον αριθμό προϊόντος (E-Nr.) και τον αριθμό κατασκευής (FD) θα τους βρείτε στην πινακίδα τύπου της συσκευής.

Την πινακίδα τύπου θα τη βρείτε:

- Πάνω στην κάρτα της συσκευής.
- Στην κάτω μεριά της βάσης εστιών.

Τον αριθμό προϊόντος (E-Nr.) θα τον βρείτε επίσης πάνω στην υαλοκεραμική επιφάνεια. Μπορείτε να εμφανίσετε το ευρετήριο υπηρεσιών εξυπηρέτησης πελατών (KI) και τον αριθμό κατασκευής (FD) επίσης στις βασικές ρυθμίσεις → Σελίδα 10 .

Για να βρείτε ξανά γρήγορα τα στοιχεία της συσκευής σας και τον αριθμό τηλεφώνου της υπηρεσίας εξυπηρέτησης πελατών, μπορείτε να τα σημειώσετε.

16 Φαγητά δοκιμών

Αυτές οι συστάσεις ρύθμισης αφορούν τα εργαστήρια δοκιμών, για να διευκολυνθεί η δοκιμή των δικών μας συσκευών. Οι δοκιμές πραγματοποιήθηκαν με τα δικά μας σετ μαγειρικών σκευών για επαγωγικές βάσεις εστιών. Σε περίπτωση που χρειάζεται, μπορείτε να αποκτήσετε εκ των υστέρων αυτά τα σετ εξαρτημάτων στα ειδικά καταστήματα, μέσω της υπηρεσίας εξυπηρέτησης πελατών ή στο Online-Shop της εταιρείας μας.

16.1 Λιώσιμο κουβερτούρας

Υλικά συνταγής: 150 γρ μαύρη σοκολάτα (55 % κακάο).

- Κατσαρόλα Ø 16 cm χωρίς καπάκι
 - Μαγείρεμα: Βαθμίδα ισχύος 1.

16.2 Ζέσταμα και διατήρηση ζεστών των φακών σούπα

Συνταγή σύμφωνα με το πρότυπο DIN 44550

Αρχική θερμοκρασία 20 °C

Θέρμανση, χωρίς ανακάτεμα

- Κατσαρόλα Ø 16 cm με καπάκι, ποσότητα: 450 γρ.
 - Θέρμανση: Διάρκεια 1 λεπτό 30 δευτερόλεπτα, βαθμίδα ισχύος 9
 - Συνέχιση του μαγειρέματος: Βαθμίδα ισχύος 1.
- Κατσαρόλα Ø 20 cm με καπάκι, ποσότητα: 800 γρ.
 - Θέρμανση: Διάρκεια 2 λεπτά 30 δευτερόλεπτα, βαθμίδα ισχύος 9
 - Συνέχιση του μαγειρέματος: Βαθμίδα ισχύος 1.

16.3 Ζέσταμα και διατήρηση ζεστών των φακών σούπα

Π.χ.: Διάμετρος φακών 5-7 mm. Αρχική θερμοκρασία 20 °C

Ανακάτεμα μετά από 1 λεπτό θέρμανσης

- Κατσαρόλα Ø 16 cm με καπάκι, ποσότητα: 500 γρ.
 - Θέρμανση: Διάρκεια περίπου 1 λεπτό 30 δευτερόλεπτα, βαθμίδα ισχύος 9
 - Συνέχιση του μαγειρέματος: Βαθμίδα ισχύος 1.
- Κατσαρόλα Ø 20 cm με καπάκι, ποσότητα: 1 κιλό
 - Θέρμανση: Διάρκεια περίπου 2 λεπτά 30 δευτερόλεπτα, βαθμίδα ισχύος 9
 - Συνέχιση του μαγειρέματος: Βαθμίδα ισχύος 1.

16.4 Σάλτσα μπεσαμέλ

Θερμοκρασία γάλακτος: 7 °C

- Κατσαρόλα Ø 16 cm χωρίς καπάκι, υλικά συνταγής: 40 γρ. βούτυρο, 40 γρ. αλεύρι, 0,5 λίτρα γάλα με 3,5 % λιπαρά και μια πρέζα αλάτι

Παρασκευή σάλτσας μπεσαμέλ

1. Λιώστε βούτυρο, ανακατέψτε μέσα αλεύρι και αλάτι και ζεστανέτέ τα.
 - Θέρμανση: Διάρκεια 6 λεπτά, βαθμίδα ισχύος 2
2. Προσθέστε το γάλα στο ζεστό μείγμα αλευριού και αναβράστε το μείγμα ανακατεύοντάς το συνεχώς.
 - Θέρμανση: Διάρκεια 6 λεπτά 30 δευτερόλεπτα, βαθμίδα ισχύος 7
3. Όταν αναβράσει η σάλτσα μπεσαμέλ, αφήστε την για περαιτέρω 2 λεπτά στη ζώνη μαγειρέματος, ανακατεύοντας συνεχώς.
 - Συνέχιση του μαγειρέματος: Βαθμίδα ισχύος 2

16.5 Μαγείρεμα ρυζόγαλου με καπάκι

Θερμοκρασία γάλακτος: 7 °C

1. Ζεστανέτε το γάλα, μέχρι να αρχίζει να φουσκώνει. Θερμάνετε χωρίς καπάκι. Ανακατέψτε μετά από 10 λεπτά θέρμανσης.

2. Ρυθμίστε τη συνιστούμενη βαθμίδα ισχύος και προσθέστε το ρύζι, τη ζάχαρη και το αλάτι στο γάλα. Χρόνος μαγειρέματος συμπεριλαμβανομένης της θέρμανσης περίπου 45 λεπτά

- Κατσαρόλα Ø 16 cm, υλικά συνταγής: 190 γρ. στρογγυλόσπερμο ρύζι, 90 γρ. ζάχαρη, 750 ml γάλα με 3,5 % λιπαρά και 1 γρ. αλάτι
 - Θέρμανση: Διάρκεια περίπου 5 λεπτά 30 δευτερόλεπτα, βαθμίδα ισχύος 8.
 - Συνέχιση του μαγειρέματος: Βαθμίδα ισχύος 3
- Κατσαρόλα Ø 20 cm, υλικά συνταγής: 250 γρ. στρογγυλόσπερμο ρύζι, 120 γρ. ζάχαρη, 1 λίτρο γάλα με 3,5 % λιπαρά και 1,5 γρ. αλάτι
 - Θέρμανση: Διάρκεια περίπου 5 λεπτά 30 δευτερόλεπτα, βαθμίδα ισχύος 8.
 - Συνέχιση του μαγειρέματος: Βαθμίδα ισχύος 3, ανακάτεμα μετά από 10 λεπτά

16.6 Μαγείρεμα ρυζόγαλου χωρίς καπάκι

Θερμοκρασία γάλακτος: 7 °C

1. Προσθέστε τα υλικά της συνταγής στο γάλα και ζεστανέτέ τα, ανακατεύοντας συνεχώς.

2. Όταν το γάλα φτάσει περίπου τους 90 °C, επιλέξτε τη συνιστούμενη βαθμίδα ισχύος και αφήστε το να σιγοβράσει στη μικρή βαθμίδα για περίπου 50 λεπτά.

- Κατσαρόλα Ø 16 cm χωρίς καπάκι, υλικά συνταγής: 190 γρ. στρογγυλόσπερμο ρύζι, 90 γρ. ζάχαρη, 750 ml γάλα με 3,5 % λιπαρά και 1 γρ. αλάτι
 - Θέρμανση: Διάρκεια περίπου 5 λεπτά 30 δευτερόλεπτα, βαθμίδα ισχύος 8.
 - Συνέχιση του μαγειρέματος: Βαθμίδα ισχύος 3

- Κατσαρόλα Ø 20 cm χωρίς καπάκι, υλικά συνταγής: 250 γρ. στρογγυλόσπερμο ρύζι, 120 γρ. ζάχαρη, 1 λίτρο γάλα με 3,5 % λιπαρά και 1,5 γρ. αλάτι
 - Θέρμανση: Διάρκεια περίπου 5 λεπτά 30 δευτερόλεπτα, βαθμίδα ισχύος 8.
 - Συνέχιση του μαγειρέματος: Βαθμίδα ισχύος 2.

16.7 Μαγείρεμα ρυζιού

Συνταγή σύμφωνα με το πρότυπο DIN 44550

Θερμοκρασία νερού: 20 °C

- Κατσαρόλα Ø 16 cm με καπάκι, υλικά συνταγής: 125 γρ. ρύζι για πιλάφι, 300 γρ. νερό και μια πρέζα αλάτι
 - Θέρμανση: Διάρκεια περίπου 2 λεπτά 30 δευτερόλεπτα, βαθμίδα ισχύος 9
 - Συνέχιση του μαγειρέματος: Βαθμίδα ισχύος 2
- Κατσαρόλα Ø 20 cm με καπάκι, υλικά συνταγής: 250 γρ. ρύζι για πιλάφι, 600 γρ. νερό και μια πρέζα αλάτι
 - Θέρμανση: Διάρκεια περίπου 2 λεπτά 30 δευτερόλεπτα, βαθμίδα ισχύος 9
 - Συνέχιση του μαγειρέματος: Βαθμίδα ισχύος 2.

16.8 Ψήσιμο χοιρινού φιλέτου

Αρχική θερμοκρασία του φιλέτου: 7 °C

- Τηγάνι Ø 24 cm χωρίς καπάκι, υλικά συνταγής: 3 χοιρινά φιλέτα, συνολικό βάρος περίπου 300 γρ., 1 cm χοντρά και 15 ml ηλιέλαιο
 - Θέρμανση: Διάρκεια περίπου 1 λεπτό 30 δευτερόλεπτα, βαθμίδα ισχύος 9
 - Συνέχιση του μαγειρέματος: Βαθμίδα ισχύος 7

16.9 Παρασκευή κρεπών

Συνταγή σύμφωνα με το πρότυπο DIN EN 60350-2

- Τηγάνι Ø 24 cm χωρίς καπάκι, υλικά συνταγής: 55 ml ζύμης ανά κρέπα
 - Θέρμανση: Διάρκεια 1 λεπτό 30 δευτερόλεπτα, βαθμίδα ισχύος 9
 - Συνέχιση του μαγειρέματος: Βαθμίδα ισχύος 7

16.10 Τηγάνισμα στη φριτέζα κατεψυγμένων τηγανητών πατατών

- Κατσαρόλα Ø 20 cm χωρίς καπάκι, υλικά συνταγής: 2 λίτρα ηλιέλαιου. Για κάθε διαδικασία τηγανίσματος: 200 γρ. κατεψυγμένες τηγανητές πατάτες, 1 cm χοντρές.
 - Θέρμανση: Βαθμίδα ισχύος 9, μέχρι το λάδι να φτάσει μια θερμοκρασία από 180 °C.
 - Συνέχιση του μαγειρέματος: Βαθμίδα ισχύος 9

17 Οδηγίες συναρμολόγησης



17.1 Γενικές υποδείξεις

- Διαβάστε προσεκτικά αυτές τις οδηγίες.
- Μόνο ένας αδειούχος τεχνικός επιτρέπεται να συνδέσει τη συσκευή.
- Μια λάθος εγκατάσταση, άνοιγμα της συσκευής, σύνδεση ή συναρμολόγηση οδηγεί σε απώλεια της ισχύος της εγγύησης του προϊόντος.
- Πριν την πραγματοποίηση οποιασδήποτε εργασίας, διακόψτε την παροχή ρεύματος.
- Εξασφαλίστε μετά την εγκατάσταση, ότι ο χρήστης δεν έχει καμία πρόσβαση στα ηλεκτρικά εξαρτήματα.
- Μη χρησιμοποιήσετε ποτέ αυτή τη συσκευή σε βάρκες ή οχήματα.

17.2 Ασφαλής συναρμολόγηση

Προσέξτε αυτές τις υποδείξεις ασφαλείας, όταν συναρμολογείτε τη συσκευή.

Μόνο σε περίπτωση εξειδικευμένης εγκατάστασης σύμφωνα με τις οδηγίες συναρμολόγησης εξασφαλίζεται η ασφάλεια κατά τη χρήση. Ο εγκαταστάτης είναι υπεύθυνος για την άψογη λειτουργία στο μέρος τοποθέτησης.

⚠ ΠΡΟΕΙΔΟΠΟΙΗΣΗ – Κίνδυνος: Μαγνητισμός!

Η συσκευή περιέχει μόνιμους μαγνήτες. Αυτοί μπορούν να επηρεάσουν αρνητικά τα ηλεκτρονικά στοιχεία εμφύτευσης, π.χ. βηματοδότες καρδιάς ή αντλίες ινσουλίνης.

- ▶ Οι φορείς ηλεκτρονικών στοιχείων εμφύτευσης πρέπει να τηρούν μια ελάχιστη απόσταση 10 cm από τη συσκευή.

⚠ ΠΡΟΕΙΔΟΠΟΙΗΣΗ – Κίνδυνος τραυματισμού!

Εξαρτήματα, τα οποία κατά τη διάρκεια της συναρμολόγησης είναι προσιτά, μπορεί να είναι κοφτερά και να οδηγήσουν σε τραυματισμούς.

- ▶ Φοράτε προστατευτικά γάντια

17.3 Υποδείξεις για την ηλεκτρική σύνδεση

Για την ασφαλή ηλεκτρική σύνδεση της συσκευής, προσέξτε τις ακόλουθες υποδείξεις.

- Μόνο ένας ειδικευμένος ηλεκτρολόγος ή ένας ειδικά εκπαιδευμένος τεχνικός του σέρβις επιτρέπεται να συνδέσει τη συσκευή. Το συγκεκριμένο άτομο πρέπει να έχει άδεια σύμφωνα με τους τοπικούς κανονισμούς της χώρας και της εταιρείας παροχής ηλεκτρικού ρεύματος.
- Συνδέστε τη συσκευή σε μια σταθερή εγκατάσταση και εγκαταστήστε αντίστοιχες διατάξεις διακοπής σύμφωνα με τις προδιαγραφές.
- Ο κατασκευαστής δεν αναλαμβάνει καμία ευθύνη για δυσλειτουργίες ή τυχόν ζημιές που οφείλονται σε μια ελαττωματική ηλεκτρική εγκατάσταση.

Τρόπος σύνδεσης

- Η συσκευή αντιστοιχεί στην κατηγορία προστασίας 1. Γι' αυτό χρησιμοποιείτε τη συσκευή μόνο με σύνδεση αγωγού προστασίας (γείωση).

17.4 Υποδείξεις για εντοιχιζόμενα ντουλάπια

- Μπορείτε να εγκαταστήσετε την επαγωγική βάση εστιών μόνο επάνω από συρτάρια ή φούρνους με αερισμό μέσω ανεμιστήρα. Μην τοποθετείτε κάτω από τη βάση εστιών ψυγεία, πλυντήρια πιάτων, φούρνους χωρίς αερισμό ή πλυντήρια ρούχων.
- Βεβαιωθείτε, ότι το εντοιχιζόμενο ντουλάπι είναι ανθεκτικό σε θερμοκρασία μέχρι τουλάχιστον 90 °C.

Πάγκος εργασίας

Προσέξτε τις συστάσεις του κατασκευαστή του πάγκου εργασίας.

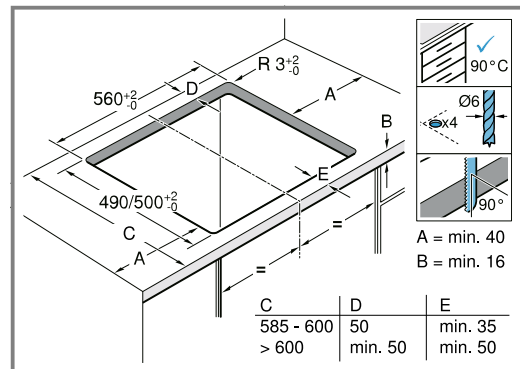
- Επίπεδος, οριζόντιος, σταθερός.
- Ο πάγκος εργασίας, στον οποίον τοποθετείτε τη συσκευή, πρέπει να αντέχει σε βάρος μέχρι περίπου 60 kg.
- Σε περίπτωση λεπτών πάγκων εργασίας χρησιμοποιήστε ανθεκτικό στη θερμότητα και στην υγρασία υλικό ενίσχυσης.
- Ελέγξτε την επιπεδότητα της βάσης εστιών μόνο, αφού έχει τοποθετηθεί.

Απορροφητήρας

- Η απόσταση μεταξύ του απορροφητήρα και της βάσης εστιών πρέπει να αντιστοιχεί τουλάχιστον στην απόσταση, που αναφέρεται στις οδηγίες συναρμολόγησης για τον απορροφητήρα.

17.5 Προετοιμασία των εντοιχιζόμενων ντουλαπιών

1. Σημαδέψτε το άνοιγμα του ντουλαπιού σύμφωνα με το σχέδιο εγκατάστασης.
 - Βεβαιωθείτε, ότι η γωνία της επιφάνειας τομής με τον πάγκο εργασίας είναι 90°.

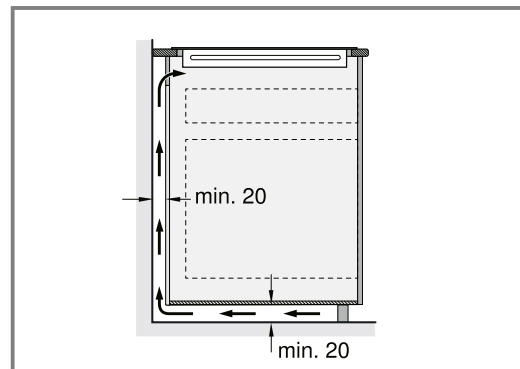


2. Μετά τις εργασίες κοπής των ανοιγμάτων απομακρύνετε τα απόβλητα (πριονίδια, γρέζια).
3. Σφραγίστε τις επιφάνειες τομής μ' ένα στεγανοποιητικό υλικό ανθεκτικό στη θερμότητα.

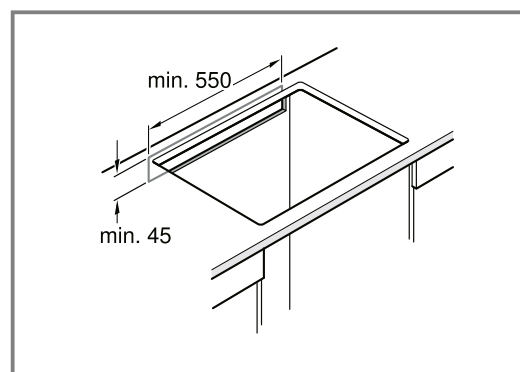
Αερισμός

Για την εξασφάλιση μιας σωστής λειτουργίας της συσκευής, πρέπει η βάση εστιών να έχει έναν ενδεδειγμένο αερισμό. Ο αερισμός στην κάτω περιοχή της συσκευής, χρειάζεται μια επαρκή προσαγωγή καθαρού αέρα. Για αυτό, όταν χρειάζεται, προσαρμόστε αντίστοιχα τα ντουλάπια για αυτό τον σκοπό.

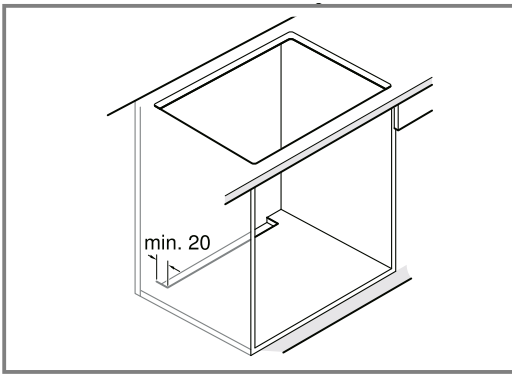
1. Τηρήστε μια ελάχιστη απόσταση μεταξύ της πίσω πλευράς του ντουλαπιού και του τοίχου της κουζίνας.



2. Κρατήστε ελεύθερο ένα άνοιγμα επάνω, στην πίσω πλευρά του ντουλαπιού.



3. Σε περίπτωση που η ελάχιστη απόσταση των 20 mm στην πίσω πλευρά του ντουλαπιού δεν είναι δοσμένη, κατασκευάστε στην κάτω πλευρά ένα άνοιγμα.

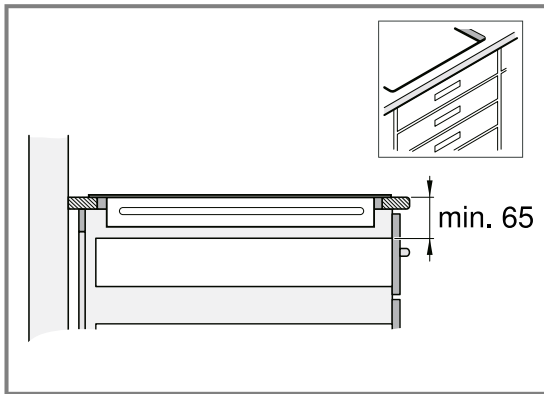


4. Μην κλείσετε ερμητικά την κάτω βάση.

Σημείωση: Εάν τοποθετήσετε τη συσκευή σε μια νηίδα κουζίνας ή σε μια άλλη, μη περιγραφόμενη θέση, εξασφαλίστε τον σωστό αερισμό της βάσης εστιών.

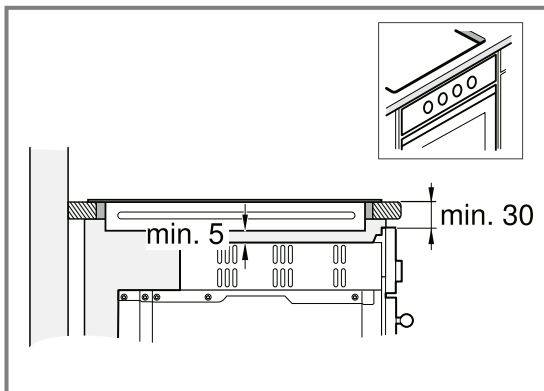
Τοποθέτηση πάνω από συρτάρι

- Για την εξασφάλιση ενός καλού αερισμού, πρέπει η απόσταση μεταξύ της επιφάνειας του πάγκου εργασίας και του επάνω μέρους του συρταριού να ανέρχεται σε 65 mm.



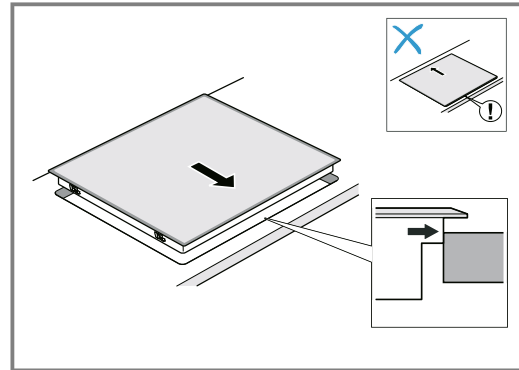
Τοποθέτηση πάνω από φούρνο

- Για την εξασφάλιση ενός καλού αερισμού, πρέπει η απόσταση μεταξύ της επάνω πλευράς του πάγκου εργασίας και της επιφάνειας της μπροστινής πλευράς του φούρνου να ανέρχεται σε 30 mm και η ελάχιστη απόσταση μεταξύ φούρνου και βάσης εστιών σε 5 mm.
- Ανατρέξτε στις οδηγίες συναρμολόγησης για τον φούρνο, σε περίπτωση που πρέπει να μεγαλώσετε την απόσταση μεταξύ βάσης εστιών και φούρνου.

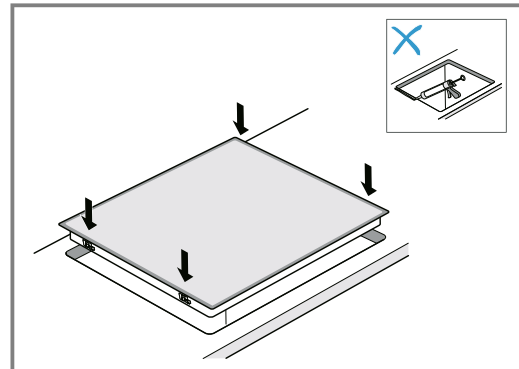


17.6 Τοποθέτηση της βάσης εστιών

1. Προσαρμόστε τη βάση εστιών στο μπροστινό τμήμα της θέσης τοποθέτησης.



2. Τοποθετήστε τη βάση εστιών στο άνοιγμα.



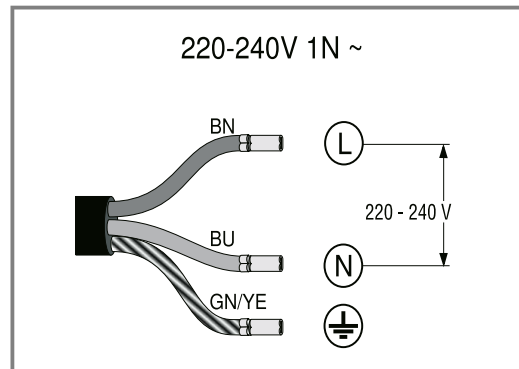
3. Στους επενδυμένους με πλακίδια πάγκους εργασίας στεγανοποιήστε τους αρμούς των πλακιδίων με καουτσούκ σιλικόνης.

Σημείωση: Μην τσακίσετε ή μη μαγκώσετε το καλώδιο σύνδεσης και κρατήστε το μακριά από κοφτερές ακμές και καυτά μέρη.

17.7 Σύνδεση της συσκευής

Προϋπόθεση: Προσέξτε τα στοιχεία σύνδεσης που βρίσκονται στην πινακίδα τύπου.

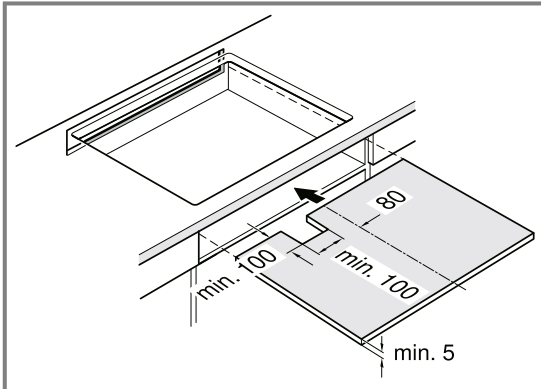
1. Σύνδεση μόνο σύμφωνα με το διάγραμμα σύνδεσης:



- BN: Καφέ
 - BU: Μπλε
 - GN/YE: Κίτρινο και Πράσινο
2. Έλεγχος της ετοιμότητας λειτουργίας: Όταν στην ένδειξη της συσκευής εμφανίζεται **U400**, **E0513** ή **E**, δεν είναι σωστά συνδεδεμένη. Αποσυνδέστε τη συσκευή από την παροχή ρεύματος και ελέγξτε τη σύνδεση του ηλεκτρικού καλωδίου στο δίκτυο ρεύματος.

17.8 Ειδικοί συνδυασμοί

Εάν τοποθετήσετε τη βάση εστιών επάνω από έναν φούρνο μιας άλλης μάρκας, χρησιμοποιήστε έναν ενδιάμεσο πάτο από ξύλο.



17.9 Αποσυναρμολόγηση της συσκευής

ΠΡΟΣΟΧΗ!

Εργαλεία μπορούν να προξενήσουν ζημιά στη συσκευή.

- ▶ Μην αποσπάσετε ποτέ τη συσκευή από επάνω.
- 1. Αποσυνδέστε τη συσκευή από το δίκτυο του ρεύματος.
- 2. Σπρώξτε από κάτω τη βάση εστιών προς τα έξω.

EL Κατασκευάζεται από τη BSH Hausgeräte GmbH υπό την άδεια εμπορικού σήματος της Siemens AG

BSH Hausgeräte GmbH
Carl-Wery-Straße 34
81739 München, GERMANY
siemens-home.bsh-group.com



9001867743

(030516)

el