

SIEMENS

EU...BE...

Induction hob



FI	Käyttöohje ja asennusohjeet	2
SV	Bruks- och installationsanvisningar	18



Lisätietoja on digitaalisessa käyttöoppaassa.



Sisällysluettelo

KÄYTTÖOHJE

1	Turvallisuus.....	2
2	Esinevaurioiden välttäminen.....	4
3	Ympäristönsuojelu ja säästö.....	5
4	Soveltuva keittoastia	5
5	Tutustuminen	7
6	Käytön perusteet.....	7
7	Aikatoiminnot	8
8	powerBoost	9
9	Lapsilukko	9
10	Perusasetukset	9
11	Keittoastiatesti	10
12	Puhdistus ja hoito	11
13	Toimintahäiriöiden korjaaminen	11
14	Hävittäminen	12
15	Huoltopalvelu	13
16	Testiruoat	13
17	ASENNUSOHJE.....	14
17.1	Yleisiä ohjeita.....	14
17.2	Turvallinen asennus	14

1 Turvallisuus

Noudata seuraavia turvallisuusohjeita.

1.1 Yleisiä ohjeita

- Lue tämä ohje huolellisesti.
- Säilytä ohjeet, laitepassi ja tuotetiedot myöhempää käyttötarvetta tai mahdollista uutta omistajaa varten.
- Jos laitteessa on kuljetusvaurioita, älä kytke laitetta käyttöön.

1.2 Määräyksenmukainen käyttö

Ilman pistoketta olevien laitteiden liittäminen on sallittua vain alan ammattilaisille. Takuu ei kata virheellisestä liittämisestä johtuvia vaurioita.

Turvallinen käyttö on taattu vain, kun asennus tehdään ammattitaitoisesti asennusohjeita noudattaen. Asentaja vastaa moitteettomasta toiminnasta laitteen asennuspaikassa.

Käytä laitetta vain:

- ruokien ja juomien valmistukseen.
- valvonnan alaisena. Valvo lyhytaikaista keittämistä koko ajan.
- yksityisissä kotitalouksissa ja kodinomaisen ympäristön suljetuissa tiloissa.
- enintään 4000 m korkeudella merenpinnasta.

Älä käytä laitetta:

- ulkoisella ajastimella tai erillisellä kaukosäätimellä. Tämä ei koske tapausta, jossa käyttö kytketään pois päältä standardin EN 50615 määrittelemillä laitteilla.

Jos käytät toiminnassa olevaa lääkinällistä implanttia (esim. sydämentahdistajaa tai kammiovärinän poistajaa), varmista lääkäriltäsi, että laite vastaa Euroopan unionin 20. kesäkuuta 1990 päivättyä direktiiviä 90/385/ETY sekä normia EN 45502-2-1 ja EN 45502-2-2 ja se on valittu, asennettu ja ohjelmoitu säädöksen VDE-AR-E 2750-10 mukaan. Jos nämä edellytykset täyttyvät ja lisäksi käytetään keittiövälineitä, jotka eivät ole metallia, ja keittoastioita, joissa ei ole metallisia kädensijoja, tämän induktiokeittotason määräystenmukainen käyttö on vaaratonta.

1.3 Käyttäjien rajoitukset

Kahdeksanvuotiaat ja sitä vanhemmat lapset ja sellaiset henkilöt, joilla on alentunut fyysinen, aistillinen tai henkinen toimintakyky tai joilta puuttuu kokemusta ja/tai tietoa laitteen käytöstä, saavat käyttää laitetta vain

valvonnan alaisena tai kun heille on neuvottu, miten laitetta käytetään turvallisesti ja he ovat ymmärtäneet laitteesta aiheutuvat vaarat.

Lapset eivät saa leikkiä laitteella.

Lapset eivät saa puhdistaa tai huoltaa laitetta, paitsi jos he ovat vähintään 15-vuotiaita ja aikuinen valvoo toimenpiteitä.

Pidä alle kahdeksanvuotiaat lapset poissa laitteen ja liitäntäjohdon läheltä.

1.4 Turvallinen käyttö

⚠ VAROITUS – Tulipalovaara!

Valvomatta jätetty rasvassa tai öljyssä keittäminen keittotasolla voi olla vaarallista ja aiheuttaa tulipaloja.

- ▶ Älä jätä kuumia öljyjä ja rasvoja ilman valvontaa.
- ▶ Älä yritä sammuttaa tulta vedellä, vaan kytke laite pois päältä ja peitä sitten liekit esimerkiksi kannella tai sammutuspeitteellä.

Keittotaso kuumenee hyvin kuumaksi.

- ▶ Älä aseta palavia esineitä keittotasolle tai sen välittömään läheisyyteen.
- ▶ Älä säilytä tavaroita keittotason päällä.

Laite kuumenee.

- ▶ Älä säilytä palavia esineitä tai spraypulloja suoraan keittotason alla olevissa laatikoissa.

Keittotason suojukset voivat aiheuttaa tapaturmia; ne voivat ylikuumentua tai syttyä palamaan tai materiaali voi särkyä.

- ▶ Älä käytä keittotason suojuksia.
- Kytke keittotaso aina käytön jälkeen pääkytkimellä pois päältä.

- ▶ Älä odota, kunnes keittoalue kytkeytyy automaattisesti pois päältä, kun keittoalueella ei ole enää kattiloita ja pannuja.

Elintarvikkeet voivat syttyä palamaan.

- ▶ Keittämistä on valvottava. Lyhyttä toimenpidettä on valvottava jatkuvasti.

⚠ VAROITUS – Palovammavaara!

Laite ja laitteen osat, joita pääsee koskettamaan, kuumenevat käytön aikana, erityisesti mahdollisesti asennettuna oleva keittotason kehys.

- ▶ Varo koskettamasta lämmityselementtejä.
- ▶ Pidä alle 8-vuotiaat lapset poissa laitteen lähetyviltä.

Keittosyvennyksen suojaristikot voivat aiheuttaa onnettomuuksia.

- ▶ Älä käytä keittosyvennyksen suojaristikoita.

Laite kuumenee käytön aikana.

- ▶ Anna laitteen jäähtyä ennen puhdistamista. Metalliset esineet kuumenevat keittotasolla hyvin nopeasti.
- ▶ Älä laita metallisia esineitä kuten veitsiä, haarukoita, lusikoita tai kansia keittotasolle.

⚠ VAROITUS – Sähköiskun vaara!

Epäasianmukaiset korjaukset ovat vaarallisia.

- ▶ Laitteen korjaustöitä saavat tehdä vain alan ammattilaiset.
- ▶ Laitteen korjaukseen saa käyttää vain alkuperäisiä varaosia.
- ▶ Jos laitteen verkkojohto vaurioituu, sen tilalle tulee vaihtaa erityinen liitäntäjohto, joita on saatavana valmistajalta tai valmistajan huoltopalvelun kautta.

Viallinen laite tai verkkojohto on vaarallinen.

- ▶ Älä käytä viallista laitetta.
- ▶ Jos pinnassa on säröjä, laite on kytkettävä pois päältä mahdollisen sähköiskun välttämiseksi. Tällöin laitetta ei pidä kytkeä pois päältä pääkytkimellä, vaan sulakerasiassa olevan sulakkeen kautta.
- ▶ Älä vedä verkkojohdosta, kun irrotat laitteen sähköverkosta. Vedä aina verkkojohdon pistokkeesta.
- ▶ Jos laite tai verkkoliitäntäjohto on vaurioitunut, kytke sulake sulakerasiassa heti pois päältä.

- ▶ Soita huoltopalveluun. → *Sivu 13*

Laitteeseen pääsevä kosteus voi aiheuttaa sähköiskun.

- ▶ Älä käytä laitteen puhdistukseen höyry- tai painepesuria.

Sähkölaitteiden johdon eriste voi sulaa laitteen kuumissa osissa.

- ▶ Varo, että sähkölaitteiden liitäntäjohto ei joudu kosketuksiin laitteen kuumien osien kanssa.

Metalliesineiden osuminen keittotason alaosassa olevaan puhaltimeen voi saada aikaan sähköiskun.

- ▶ Älä säilytä pitkiä, teräviä metalliesineitä keittotason alla olevissa laatikoissa.

⚠ VAROITUS – Loukkaantumisvaara!

Jos kattilan pohjan ja keittoalueen välissä on nestettä, kattila saattaa yhtäkkiä hypähtää.

- ▶ Pidä keittoalue ja kattilan pohja aina kuivina.
- ▶ Älä koskaan käytä pakastettua keittoastiaa.

Vesihauteessa kypsennettäessä keittotaso ja keittoastia saattavat särkyä ylikuumenemisen vuoksi.

- ▶ Vesihauteessa oleva keittoastia ei saa koskettaa suoraan vedellä täytetyn kattilan pohjaa.
- ▶ Käytä vain kuumuutta kestäviä keittoastioita.

Jos laitteen pinnassa on halkeamia tai murtumia, se voi aiheuttaa viiltovammoja.

- ▶ Älä käytä laitetta, jos sen pinnassa on halkeamia tai murtumia.

⚠ VAROITUS – Tukehtumisvaara!

Lapset saattavat leikkiessään esim. vetää pakkausmateriaaleja päähänsä tai kääriytyä niihin ja tukehtua.

- ▶ Pidä pakkausmateriaali poissa lasten ulottuvilta.
- ▶ Älä anna lasten leikkiä pakkausmateriaalilla.

Lapset voivat vetää henkeen tai niellä pieniä osia ja tukehtua niihin.

- ▶ Pidä pienet osat poissa lasten ulottuvilta.
- ▶ Älä anna lasten leikkiä pienillä osilla.

2 Esinevaurioiden välttäminen

Tässä luetellaan yleisimmät vaurioiden syyt ja annetaan vinkkejä niiden välttämiseen.

Vaurio	Syy	Toimenpide
Tahrat	Valvomatta jätetty kypsentaminen.	Valvo kypsentämistä.
Tahrat, simpukanmuotoiset säröt	Pinnalle kaatuneet elintarvikkeet, ennen kaikkea hyvin sokeripitoiset aineet.	Poista heti puhdistuslastalla.
Tahrat, simpukanmuotoiset säröt tai murtumat lasissa	Viallinen keittoastia, keittoastia, jossa on sulanut emalia, tai kupari- tai alumiinipohjainen keittoastia.	Käytä tarkoitukseen soveltuvia ja hyväkuntoisia keittoastioita.
Tahrat, värjäytymät	Tarkoitukseen soveltumattomat puhdistusmenetelmät.	Käytä vain puhdistusaineita, jotka soveltuvat keraamiselle lasille, ja puhdista keittotaso vain kylmänä.
Simpukanmuotoiset säröt tai murtumat lasissa	Iskut tai tasolle putoava keittoastia, keittotarvikkeet tai muut kovat tai terävät esineet.	Älä kolhaise lasia keittämisen yhteydessä tai päästä esineitä putoamaan keittotasolle.
Naarmut, värjäytymät	Karkeapohjaiset keittoastiat tai keittoastian siirtäminen keittotasolla astiaa nostamatta.	Tarkasta astiat. Nosta keittoastiaa, kun siirrät sitä.
Naarmut	Suola, sokeri tai hiekka.	Älä käytä keittotasoa työ- tai laskualustana.
Varo vaurioittamasta laitetta!	Keittäminen jäätyneellä keittoastialla.	Älä käytä jäätynyttä keittoastiaa.
Keittoastian tai laitteen vauriot	Keittäminen astia tyhjänä.	Älä aseta tyhjiä keittoastioita kuumalle keittoalueelle tai kuumenna astioita tyhjinä.
Lasivauriot	Sulanut materiaali kuumalla keittoalueella tai kuumat kattilankannet lasilla.	Älä laske leivinpaperia tai alumiinifoliota ja muoviasioita tai kattilankansia keittotasolle.
Ylikuumeneminen	Kuuma keittoastia ohjauspaneelin tai kehyksen päällä.	Älä aseta kuumia astioita näille alueille.

HUOMIO!

Tämän keittotason alaosa on tuuletin.

- ▶ Jos keittotason alapuolella on laatikko, älä säilytä siinä pieniä tai teräviä esineitä, paperia tai astiapyyhkeitä. Esineet voivat joutua tuulettimen sisään ja vaurioittaa tuuletinta tai heikentää laitteen jäähdytystä.
- ▶ Laatikon sisällön ja puhaltimen tuloliitännän välisen etäisyyden pitää olla vähintään 2 cm.

3 Ympäristönsuojelu ja säästö

3.1 Pakkausmateriaalin hävittäminen

Pakkausmateriaalit ovat ympäristöystävällisiä ja kierrätyskelpoisia.

- ▶ Hävitä yksittäiset osat lajiteltuina.

3.2 Energiansäästö

Laitteesi kuluttaa vähemmän energiaa, kun noudatat näitä ohjeita.

Valitse keittoalue, joka sopii kattilan kokoon. Aseta keittoastia alueen keskelle.

Käytä keittoastioita, joiden pohjan läpimitta vastaa keittoalueen läpimittaa.

Ohje: Keittoastioiden valmistajat ilmoittavat usein kattilan yläreunan läpimitan. Se on usein suurempi kuin pohjan läpimitta.

- Soveltumattomat keittoastiat sekä keittoalueet, joita astia ei peitä kokonaan, kuluttavat paljon energiaa.

Sulje kattilat sopivalla kannella.

- Jos et käytä kantta, laite kuluttaa huomattavasti enemmän energiaa.

Nosta kantta mahdollisimman harvoin.

- Kantta nostettaessa haihtuu runsaasti energiaa.

Käytä lasikantta.

- Lasikannen läpi näet kattilaan kantta nostamatta.

Käytä kattiloita ja pannuja, joissa on tasainen pohja.

- Epätasaiset pohjat lisäävät energiankulutusta.

Käytä elintarvikemäärälle sopivaa keittoastiaa.

- Jos suuret keittoastiat eivät ole täynnä, ne kuluttavat enemmän energiaa kuumentamiseen.

Kypsennä vähällä vedellä.

- Mitä enemmän vettä keittoastiassa on, sitä enemmän energiaa vaaditaan sen kuumentamiseen.

Kytke ajoissa pienemmälle tehoalueelle.

- Liian korkealla kypsennysteholla tuhlautuu energiaa.

Direktiivin (EU) 66/2014 mukaiset tuotetiedot löytyvät mukana toimitetusta laitepassista ja Internetistä laitteen tuotesivulta.

4 Soveltuva keittoastia

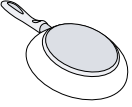
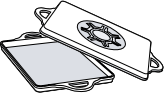
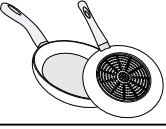
Induktiokäyttöön sopivassa keittoastiassa pitää olla ferromagneettinen pohja, siis magneetin pitää tarttua siihen. Pohjan pitää myös olla keittoalueen koon

mukainen. Jos keittoastiaa ei tunnusteta yhdellä keittoalueella, aseta astia halkaisijaltaan seuraavaksi pienemmälle keittoalueelle.

4.1 Keittoastioiden koko ja ominaisuudet

Jotta keittoastia voidaan tunnustaa oikein, ota huomioon keittoastian koko ja materiaali. Kaikkien keittoastioiden pohjan pitää olla täysin tasainen ja sileä.

Toiminnolla Keittoastiatesti voit tarkastaa, onko keittoastia sopiva käyttöön. Lisätietoja löydät kohdasta → "Keittoastiatesti", Sivuu 10.

Keittoastia	Materiaalit	Ominaisuudet
 <p>Suolitelty keittoastia</p>	<p>Ruostumatonta terästä oleva keittoastia, jossa on monikerroksinen ns. sandwich-rakenne, joka jakaa lämmön hyvin.</p> <p>Ferromagneettinen keittoastia emaloitua terästä, valurautaa, tai erityinen ruostumattomasta teräksestä valmistettu induktioastia.</p>	<p>Tämä keittoastia jakaa lämmön tasaisesti, kuumenee nopeasti ja varmistaa astian tunnistamisen.</p> <p>Tämä keittoastia kuumenee nopeasti ja varmistaa astian tunnistamisen.</p>
 <p>Soveltuu</p>	<p>Pohja ei ole täysin ferromagneettinen.</p> <p>Keittoastia, jossa alumiinipitoinen pohja.</p>	<p>Jos ferromagneettisen alueen halkaisija on pienempi kuin keittoastian pohja, vain ferromagneettinen alue kuumenee. Tällöin lämpö ei jakaudu tasaisesti.</p> <p>Tämä pienentää ferromagneettista aluetta, jolloin keittoastiaan välittyy vähemmän tehoa. Tämä astia saatetaan tunnustaa vain riittämättömästi tai sitä ei tunnusteta lainkaan, jolloin se ei kuumene riittävästi.</p>
 <p>Ei sovellu</p>	<p>Keittoastia tavallisesta ohuesta teräksestä, lasista, savesta, kuparista tai alumiinista.</p>	

Huomautukset

- Älä käytä adapterilevyjä keittotason ja keittoastian välissä.
- Älä kuumenna tyhjää keittoastiaa äläkä käytä ohutpohjaista keittoastiaa, koska se voi kuumentua erittäin voimakkaasti.

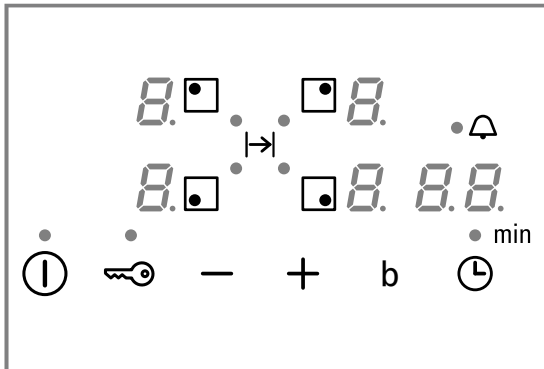
5 Tutustuminen

5.1 Keittäminen induktiotekniikalla

Induktiotekniikan käyttö ruoanlaitossa tuo perinteisiin keittotasoihin verrattuna mukanaan joitakin muutoksia ja koko joukon etuja kuten ajansäästön keittäessä ja paistettaessa, energiansäästön sekä helppotusta hoitoon ja puhdistukseen. Myös lämmönhallinta on helpompaa, koska lämpö tuotetaan suoraan keittoastiassa.

5.2 Ohjauspaneeli

Yksityiskohdat, kuten väri ja muoto, voivat poiketa kuvasta.



Kosketuskentät

Tunnistin Toiminto

ⓘ	Pääkytkin
□	Keittoalueen valinta
-/+	Asetusten valitseminen
b	powerBoost
⌚	Aikatoiminnot
🔑	Lapsilukko

Näytöt

Näyttö	Toiminto
□	Käyttötila
1-9	Tehotasot
H/h	Jälkilämpö
b	powerBoost
⌚	Aikatoiminnot

Kosketuskentät ja näytöt

Symbolia kosketettaessa aktivoituu kyseinen toiminto.

6 Käytön perusteet

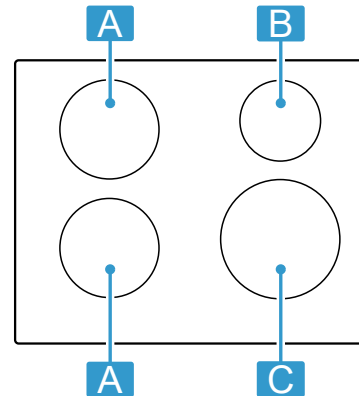
6.1 Keittotason kytkeminen päälle ja pois päältä

- ▶ Kytke keittotaso päälle ja pois päältä pääkytkimellä ⓘ.
Keittotaso kytkeytyy automaattisesti pois päältä, kun kaikki keittoalueet ovat yli 20 sekuntia pois päältä.

- ▶ Pidä ohjauspaneeli puhtaana ja kuivana. Kosteus vaikuttaa toimintaan.
- ▶ Älä aseta keittoastiaa näyttöjen ja tunnistimien lähelle. Elektroniikka voi ylikuumentua.

5.3 Keittoalueiden jako

Ilmoitettu teho on mitattu normissa IEC/EN 60335-2-6 kuvatuilla standardikattiloilla. Teho voi vaihdella keittoastian koon tai materiaalin mukaan.



Alue	Suurin tehoalue	
A Ø 18 cm	Tehotaso 9 powerBoost	1 800 W 3 100 W
B Ø 14,5 cm	Tehotaso 9 powerBoost	1 400 W 2 200 W
C Ø 21 cm	Tehotaso 9 powerBoost	2 200 W 3 700 W

5.4 Keittoalue

Tarkasta ennen keittämisen aloittamista, sopiiko keittoastian koko keittoalueelle, jolla haluat keittää:

Alue	Keittoalueen tyyppi
○	Yksiosainen keittoalue

5.5 Jälkilämmön näyttö

Keittotasossa on jokaiselle keittoalueelle jälkilämmön näyttö. Älä kosketa keittoaluetta niin kauan kuin jälkilämmön näyttö palaa.

Näyttö	Merkitys
H	Keittoalue on kuuma.
h	Keittoalue on lämmin.

reStart


- ▶ Jos kytket laitteen uudelleen päälle 4 sekunnin kuluessa sen pois päältä kytkemisestä, keittotaso kytkeytyy käyttöön edellisillä asetuksilla.

6.2 Keittoalueiden säätäminen

Valitse haluamasi valittavissa oleva tehotaso koskettamalla + tai -.
Jokaisella tehotasolla on välitaso. Se on merkitty pisteellä.

Tehotaso	
1	Pienin teho
9	Suurin teho

Keittoalueen ja tehotason valinta


1. Valitse keittoalue näppäämällä .
 2. Valitse seuraavien 10 sekunnin aikana tehotaso:
 - Näppää + hakeaksesi tehotason 9 näyttöön.
 - Näppää - hakeaksesi tehotason 1 näyttöön.
- ✓ Tehotaso on asetettu.

Huomautus: Jos keittoalueella ei ole keittoastiaa tai kattila ei sovellu käyttöön, valittu tehotaso vilkkuu. Keittoalue kytkeytyy tietyn ajan kuluttua pois päältä.

quickStart

- ▶ Jos asetat keittoastian ennen päälle kytkemistä keittotasolle, laite tunnistaa päälle kytkettäessä astian, ja kyseinen keittoalue valitaan automaattisesti. Valitse sen jälkeen seuraavien 20 sekunnin aikana tehotaso, muutoin keittotaso kytkeytyy pois päältä.

Tehotason muuttaminen ja keittoalueen kytkeminen pois päältä

1. Valitse keittoalue.
2. Napauta + tai -, kunnes näyttöön tulee haluamasi tehotaso. Kytke keittoalue pois päältä asettamalla .

Keittoalueen kytkeminen nopeasti pois päältä

Kosketa keittoalueen symbolia 3 sekunnin ajan. Keittoalue kytkeytyy pois päältä.

6.3 Suosituksia keittämiseen

Taulukosta löytyvät tiedot eri elintarvikkeille sopivista tehoasteista (☰☰☰). Kypsennysaika (⌚ min) voi vaihdella elintarvikkeen tyyppin, painon, paksuuden ja laadun mukaan. Kun haluat esilämmitää, aseta tehoaste 8 - 9.

	☰☰☰	⌚ min
Sulatus		
Voi, hunaja, liivate	1 - 2	-
Lämmittäminen ja lämpimänäpito		
Ruokamakkarat ¹	3 - 4	-
¹ Ilman kantta		
² Esilämmitys tehoalueella 8 - 9.		

	☰☰☰	⌚ min
Sulatus ja lämmittäminen		
Pinaatti, pakastettu	3 - 4	15 - 25
Kypsennys alle kiehumapisteessä		
Perunapyörykät ¹	4. - 5.	20 - 30
Vispatut kastikkeet, esim. béarnaise-, hollandaisekastike	3 - 4	8 - 12
Keittäminen, höyrykypsennys, haudutus		
Riisi, kaksinkertaisessa vesimäärässä	2. - 3.	15 - 30
Kuoriperunat	4. - 5.	25 - 35
Nuudelit ¹	6 - 7	6 - 10
Keitot	3. - 4.	15 - 60
Vihannekset	2. - 3.	10 - 20
Pataruoka painekattilassa	4. - 5.	-
Haudutus		
Patapaisti	4 - 5	60 - 100
Gulassi ²	3 - 4	50 - 60
Haudutus/paistaminen vähässä rasvassa¹		
Leike, paneroimaton tai paneroitu	6 - 7	6 - 10
Pihvi (3 cm paksu)	7 - 8	8 - 12
Linnunrinta (2 cm paksu)	5 - 6	10 - 20
Hampurilaispihvit (2 cm paksut)	6 - 7	10 - 20
Kala ja kalafilee, paneroitu	6 - 7	8 - 20
Katkaravut	7 - 8	4 - 10
Tuoreiden vihannesten ja sienien paistaminen nopeasti rasvassa	7 - 8	10 - 20
Pakasteruoat, esim. pannurooat	6 - 7	6 - 10
Munakas (paista yksitellen)	3. - 4.	3 - 10
Friteeraus, 150-200vg per annos 1-2 litrassa öljyä, friteeraa annoksina¹		
Pakasteet, esim. ranskanperunat, kananugetit	8 - 9	-
Vihannekset, sienet, paneroidut, taikinakuoressa tai tempurassa	6 - 7	-
Pienleivonnaiset, esim. hillomunkit/berliinimunkit, hedelmät taikinakuoressa	4 - 5	-
¹ Ilman kantta		
² Esilämmitys tehoalueella 8 - 9.		

7 Aikatoiminnot

Keittotasossa on erilaisia toimintoja kypsennysajan asettamista varten:

- Poiskytkentääjastin
- Hälytin

7.1 Poiskytkentäajastin

Tällä toiminnolla voidaan ohjelmoida kypsennysaika keittoalueelle ja kytkeä se automaattisesti pois päältä asetetun ajan kuluttua loppuun.

Kypsennysajan ohjelmointi

1. Valitse keittoalue ja haluamasi tehoalue.
2. Napauta \ominus .
- ✓ Keittoalueen näyttö • palaa.
3. Valitse kypsennysaika valitsemalla + tai –.
- ✓ Aika alkaa kulua.

Huomautus: Voit asettaa kaikille keittoalueille automaattisesti saman kypsennysajan. Lisätietoja löydät kohdasta → "Perusasetukset", Sivu 9.

Kypsennysajan muuttaminen tai poistaminen

1. Valitse keittoalue.
2. Napauta \ominus .

3. Muuta kypsennysaika napauttamalla symbolia + tai – tai aseta aika arvoon 00 .

7.2 Hälytin

Tällä toiminnolla voidaan aktivoida hälytin 0 - 99 minuutiksi. Tämä toiminto on riippumaton keittoalueista ja muista asetuksista. Toiminto ei kytke keittoalueita automaattisesti pois päältä.

Minuuttikellon säätäminen

1. Valitse keittoalue ja napauta kaksi kertaa \ominus .
- ✓ • symbolin \triangleleft vieressä palaa.
2. Valitse haluamasi aika valitsemalla + tai –.
- ✓ Aika kuluu.

Hälyttimen käyntiajan muuttaminen tai poistaminen

1. Kosketa useita kertoja symbolia \ominus , kunnes näyttö • symbolin \triangleleft vieressä palaa.
2. Muuta kypsennysaika napauttamalla symbolia + tai – tai aseta aika arvoon 00 .

8 powerBoost

Tällä toiminnolla voidaan kuumentaa suuremmat vesimäärät nopeammin kuin tehoalueella 9. Tämä toiminto on käytettävissä kaikille keittoalueelle, jos mikään muu keittoalue ei ole käytössä.

Muutoin tehoalueen näytössä vilkkuu **b** ja 9. Kytke päälle tai pois päältä painamalla **b**.

9 Lapsilukko

Keittotasossa on lapsilukko. Tällä varmistetaan, että lapset eivät voi kytkeä keittotasoa päälle. Jotta voit kytkeä toiminnon päälle, kytke keittotaso pois päältä.

Kytetään päälle tai pois päältä koskettamalla valitsinta \rightleftarrows 4 sekunnin ajan. Jos haluat aktivoida lapsilukon automaattisesti aina, kun keittotaso kytetään pois päältä, katso lisäohjeet kohdasta Perusasetukset → Sivu 9.

10 Perusasetukset

Voit säätää laitteen perusasetukset tarpeidesi mukaisiksi.

10.1 Yhteenvedo perusasetuksista

Näyttö	Asetus	Arvo
c 1	Lapsilukko	0 - Manuaalisesti. ¹ 1 - Automaattisesti. 2 - Kytetty pois päältä.
c 2	Äänimerkit	0 - Vahvistuksen ja virhetoiminnon äänimerkki on kytetty pois päältä. 1 - Vain virhetoiminnon äänimerkki on päällä. 2 - Vain vahvistuksen äänimerkki on päällä. 3 - Kaikki äänimerkit ovat päällä. ¹
c 5	Keittoalueiden automaattinen sammutus.	00 - sammutettu. ¹ 01-99 - Minuutit automaattiseen pois päältä kytkeytymiseen.
c 6	Ajastimen käyntiajan päättymisäänimerkin kesto	1 - 10 sekuntia ¹ 2 - 30 sekuntia 3 - 1 minuutti

¹ Tehdasasetus

Näyttö	Asetus	Arvo
⌂ 7	Tehonrajoitus Tällä toiminnolla voidaan keittotason kokonaisteho rajoittaa tarvittaessa kulloisenkin sähköliitännän vaatimusten mukaan. Käytettävissä olevat asetukset riippuvat keittotason maksimitehosta. Tarkat tiedot löydät tyypikilvestä. Kun toiminto on aktiivinen ja keittotaso saavuttaa asetetun tehorajan, näytössä näkyy –, etkä voi valita suurempaa tehotasoa.	0 - Kytetty pois päältä. Keittotason maksimiteho ¹ . 1 - 1000 W. Pienin teho. 1. - 1500 W. ... 3 - 3000 W. Suositus 13 ampeerille. 3. - 3500 W. Suositus 16 ampeerille. 4 - 4000 W. 4. - 4500 W. Suositus 20 ampeerille. ... 9 - Keittotason maksimiteho.
⌂ 9	Keittoalueen valinta-aika	0 - Rajoittamaton: voit säätää viimeksi valitun keittoalueen ilman, että valitset sen uudelleen. ¹ 1 - Rajoitettu: voit säätää viimeksi valitun keittoalueen 10 sekunnin kuluessa valinnasta. Sen jälkeen keittoalue on valittava uudelleen ennen säätämistä.
⌂ 12	Keittoastiatesti Tällä toiminnolla voit tarkastaa keittoastian laadun.	0 - Ei sovellu. 1 - Ei optimaalinen. 2 - Soveltuu.
⌂ 23	Tehonrajoituksen automaattinen hallinta	0 Deaktivoitu: ei näytä tehonrajoitusta, paitsi jos ⌂ 7 on aktivoitu. ¹ 1 - Kytetty päälle: näyttää aina tehonrajoituksen.
⌂ 0	Palautus tehdasasetuksiin	0 - Yksilölliset asetukset ¹ . 1 - Tehdasasetukset.

¹ Tehdasasetus

10.2 Siirtyminen perusasetuksiin

Vaatus: Keittotason pitää olla pois päältä.

1. Kytke keittotaso päälle koskettamalla symbolia ①.
2. Kosketa seuraavien 10 sekunnin kuluessa symbolia ⇄ 4 sekunnin ajan.

Tuotetiedot	Näyttö
Tekninen huoltopalvelu (TK)	0 1
Sarjanumero	Fd
Sarjanumero 1	02.
Sarjanumero 2	05

- ✓ Ensimmäiset neljä näyttöä ilmaisevat tuotetiedot. Napauta symbolia + tai –, jotta saat näyttöön yksittäiset näytöt.

3. Siirry perusasetuksiin koskettamalla symbolia ⇄.
- ✓ ⌂ ja 1 palavat vuorotellen, sekä 0 ennakoasetettuna arvona.
4. Kosketa symbolia ⇄ toistuvasti niin pitkään, kunnes haluamasi asetus ilmestyy näyttöön.
5. Valitse haluamasi arvo valitsemalla + tai –.
6. Kosketa symbolia ⇄ 4 sekunnin ajan.
- ✓ Asetukset on tallennettu muistiin.

10.3 Poistuminen perusasetuksista

- ▶ Poistu perusasetuksista ja kytke keittotaso pois päältä koskettamalla symbolia ①.

11 Keittoastiatesti

Keittoastian laadulla on suuri vaikutus keittämisen prosessin nopeuteen ja tulokseen. Tällä toiminnolla voit tarkastaa keittoastian laadun. Varmista ennen tarkastusta, että keittoastian pohjan koko vastaa käytetyn keittoalueen kokoa. Toiminto saadaan käyttöön perusasetusten kautta.
→ Sivu 9

11.1 Toiminnon Keittoastiatesti suorittaminen

1. Aseta huoneenlämpöinen keittoastia, jossa on n. 200 ml vettä, keskelle keittoaluetta, joka sopii parhaiten keittoastian pohjan kokoon.
2. Hae perusasetukset näyttöön ja valitse ⌂ 12.

3. Napauta + tai –. Keittoalueilla vilkkuu näyttö –.
- ✓ Toiminto on aktivoitu.
- ✓ Tulos ilmestyy 20 sekunnin kuluttua keittoalueiden näyttöön.

11.2 Tuloksen tarkastaminen

Seuraavasta taulukosta näet, mitä keittämisen laadun ja nopeuden tulos tarkoittaa.

Tulos
0 Keittoastia ei sovellu keittoalueelle eikä se sen tähden lämpene.

! Keittoastia lämpenee odotettua hitaammin eikä keittäminen suju optimaalisesti.

2 Keittoastia lämpenee asianmukaisesti ja keittäminen onnistuu kunnolla.

Huomautus: Jos tulos ei ole tyydyttävä, aseta keittoastia uudelleen pienemmälle keittoalueelle, jos sellainen on käytettävissä.

Aktivoi toiminto koskettamalla symbolia + tai –.

12 Puhdistus ja hoito

Puhdista ja hoida laitetta huolellisesti, jotta se pysyy pitkään toimintakuntoisena.

12.1 Puhdistusaine

Sopivia puhdistusaineita ja puhdistuslastoja on saatavana huoltopalvelusta, alan liikkeistä tai verkkokaupasta siemens-home.bsh-group.com.

HUOMIO!

Sopimattomat puhdistusaineet voivat vahingoittaa laitteen pintoja.

- ▶ Älä koskaan käytä sopimatonta puhdistusainetta.
- ▶ Älä käytä puhdistusainetta keittotason ollessa vielä kuuma. Siitä voi jäädä jälkiä pintaan.

Sopimattomat puhdistusaineet

- Laimentamaton astianpesuaine
- Astianpesukoneeseen tarkoitettu pesuaine
- Hankaussaineet
- Voimakkaat puhdistusaineet kuten uuninpuhdistusaine tai tahranpoistoaine
- Hankaavat sienet
- Painepesuri tai höyrysuihku

12.2 Keittotason puhdistus

Puhdista keittotaso aina käytön jälkeen, jotta ruoantähteet eivät pala kiinni.

Vaatus: Keittotason pitää olla kylmä. Jos tahrat ovat sokeria, muovia tai alumiinifoliota, älä anna keittotason jäähtyä.

1. Poista runsas lika puhdistuslastalla.
2. Puhdista keittotaso keraamisen lasin puhdistusaineella. Noudata puhdistusaineen pakkauksessa olevia puhdistusohjeita.

Ohje: Keraamiselle lasille tarkoitettulla erikoispuhdistussienellä saat hyvän lopputuloksen.

12.3 Keittotason kehksen puhdistus

Puhdista keittotason kehys, jos siinä näkyy käytön jälkeen likaa tai tahroja.

Huomautus: Älä käytä puhdistuslastaa.

1. Puhdista keittotason kehys kuumalla astianpesuaineliuoksella ja pehmeällä liinalla. Huuhtelee uudet sieniliinat huolellisesti ennen käyttöä.
2. Kuivaa pehmeällä liinalla.

13 Toimintahäiriöiden korjaaminen

Voit poistaa itse laitteen pienet toimintahäiriöt. Tutustu häiriöiden korjaamisesta annettuihin ohjeisiin ennen kuin otat yhteyden huoltopalveluun. Näin vältät turhia kustannuksia.

⚠ VAROITUS – Loukkaantumisvaara!

Epäasianmukaiset korjaukset ovat vaarallisia.

- ▶ Varsinaisia korjaustöitä saa suorittaa vain alan ammattihenkilöstö.
- ▶ Jos laite on rikki, ota yhteys huoltopalveluun.

⚠ VAROITUS – Sähköiskun vaara!

Epäasianmukaiset korjaukset ovat vaarallisia.

- ▶ Laitteen korjaustöitä saavat tehdä vain alan ammattilaiset.
- ▶ Laitteen korjaukseen saa käyttää vain alkuperäisiä varaosia.
- ▶ Jos laitteen verkkojohto vaurioituu, sen tilalle tulee vaihtaa erityinen liitäntäjohto, joita on saatavana valmistajalta tai valmistajan huoltopalvelun kautta.

13.1 Varoitushuomautukset

Huomautukset

- Jos näyttöön ilmestyy E, pidä kyseisen keittoalueen tunnistin painettuna ja lue häiriökoodi.
- Jos häiriökoodia ei ole mainittu taulukossa, irrota keittotaso sähköverkosta, odota 30 sekuntia ja liitä keittotaso uudelleen sähköverkkoon. Jos viesti ilmestyy uudelleen näyttöön, ota yhteys tekniseen huoltopalveluun ja mainitse tarkka häiriökoodi.
- Jos häiriö ilmenee, laite ei kytkeydy valmiustilaan.
- Keittotaso voi laskea tehotasoa väliaikaisesti laitteen elektronisten rakenneosien suojaamiseksi ylikuumentumiselta tai virtasykäyksiltä.

13.2 Huomautukset näyttöruudussa

Vika	Syy ja vianhaku
Mikään näyttö ei pala.	Virransaanti on keskeytynyt. <ul style="list-style-type: none"> ▶ Tarkasta muiden sähkölaitteiden avulla, onko kyseessä sähkökatko.

Vika	Syy ja vianhaku
Mikään näyttö ei pala.	Laitetta ei ole liitetty liitäntäkaavion mukaan. ▶ Liitä laite liitäntäkaavion mukaan.
Näytöt vilkkuvat.	Häiriö elektroniikassa ▶ Jos et saa poistettua häiriötä, ota yhteys tekniseen huoltopalveluun.
<i>F2, F4, E 7015, E 8207, E 8208</i>	Elektroniikka on ylikuumentunut ja yksi keittoalue tai kaikki keittoalueet ovat kytkeytyneet pois päältä. ▶ Odota, kunnes elektroniikka on jäähtynyt riittävästi. Kosketa sitten jotain ohjauspaneelin valitsinta.
<i>F5</i> + tehoaste ja äänimerkki	Ohjauspaneelin alueella on kuuma keittoastia. Elektroniikka voi sen tähden ylikuumentua. ▶ Poista keittoastia. Virheilmoitus sammuu hetken kuluttua. Voit jatkaa keittämistä.
<i>F5</i> ja äänimerkki	Ohjauspaneelin alueella on kuuma keittoastia. Keittoalue on kytkeytynyt elektroniikan suojaamiseksi pois päältä. ▶ Poista keittoastia. Odota muutama sekunti. Paina mitä tahansa painiketta. Kun häiriöviesti sammuu, voit jatkaa keittämistä.
<i>F1/F6</i>	Keittoalue ylikuumeni ja kytkeytyi työtason suojaamiseksi pois päältä. ▶ Odota, kunnes elektroniikka on jäähtynyt riittävästi, ja kytke keittoalue sitten uudelleen päälle.
<i>F8</i>	Keittoalue on ollut käytössä pidemmän aikaa ja keskeytyksettä. ▶ Yksilöllinen turvakatkaisu on kytkeytynyt päälle. Jotta voit tehdä keittoalueen asetukset, kytke näyttö pois koskettamalla jotain valitsinta.
<i>E 9000/E9010</i>	Käyttäjännite on virheellinen ja se on tavanomaisen käyttöalueen ulkopuolella. ▶ Ota yhteys sähköyhtiöön.
<i>U400</i>	Keittotasoa ei ole liitetty oikein. ▶ Irrota keittotaso sähköverkosta. Liitä keittotaso liitäntäkaavion mukaan.
<i>d E</i>	Esittelytila on aktivoitu. ▶ Irrota keittotaso sähköverkosta. Odota 30 sekuntia ja liitä keittotaso uudelleen. Kosketa seuraavien 3 minuutin kuluessa jotain tunnistinta. Esittelytila on deaktivoitu.

13.3 Laitteen normaalit äänet

Induktiolaitteesta voi toisinaan kuulu ääniä tai värinöitä kuten surinaa, sihinää, rätinää, tuulettimen ääntä tai rytmikkäitä ääniä.

14 Hävittäminen

14.1 Käytöstä poistetun laitteen hävittäminen

Ympäristön huomioivan hävittämisen avulla arvokkaita raaka-aineita voidaan käyttää uudelleen.

1. Irrota verkkojohdon pistoke pistorasiasta.
2. Katkaise verkkojohto.
3. Hävitä laite ympäristöystävällisesti. Tarkempia tietoja kierrätysmahdollisuuksista saat kodinkoneliikkeistä sekä paikkakuntasi jätehuollosta vastaavilta viranomaisilta.



Tämän laitteen merkintä perustuu käytettyjä sähkö- ja elektroniikkalaitteita (waste electrical and electronic equipment - WEEE) koskevaan direktiiviin 2012/19/EU. Tämä direktiivi määrittää käytettyjen laitteiden palautus- ja kierrätys-säännökset koko EU:n alueella.

15 Huoltopalvelu

Ekosuunnittelua koskevan asetuksen mukaisia toiminnan kannalta oleellisia osia on saatavilla huoltopalvelumme kautta vähintään 10 vuoden ajan laitteen markkinoille saattamisen jälkeen Euroopan talousalueella.

Huomautus: Huoltopalvelu on valmistajan takuun puitteissa maksuton.

Lisätietoja käyttömaan takuuajasta ja takuuehdoista saat huoltopalvelustamme, jälleenmyyjältäsi tai verkkosivuiltamme.

Kun otat yhteyden huoltopalveluun, tarvitset laitteen mallinumeron (E-Nr.) ja valmistusnumeron (FD). Huoltopalvelun yhteystiedot löytyvät oheisesta huoltopalveluluettelosta tai internet-sivuiltamme.

15.1 Mallinumero (E-nro) ja valmistusnumero (FD)

Mallinumero (E-nro) ja valmistusnumero (FD) on merkitty koneen tyyppikilpeen.

Tyyppikilpi löytyy:

- laitepassista.
- keittotason alapuolelta.

Mallinumero (E-Nr.) löytyy myös keraamisesta lasista. Huoltopalveluluettelon (KI) ja valmistusnumeron (FD) voit hakea näyttöön myös kohdasta Perusasetukset → *Sivu 9*.

Merkitse laitteen tiedot ja huoltopalvelun puhelinnumero muistiin, niin löydät ne taas nopeasti.

16 Testiruoat

Nämä suositukset on laadittu tarkastusviranomaisia varten laitteidemme testauksen helpottamiseksi. Testeissä käytettiin induktiokeittotasojille tarkoitettuja keittoastiasarjojamme. Voit hankkia näitä varustesarjoja tarvittaessa jälkikäteen alan liikkeistä, teknisen huoltopalvelumme kautta tai verkkokaupastamme.

16.1 Kuorutteen sulatus

Ainekset 150 g tummaa suklaata (55 % kaakaota).

- Kattila Ø 16 cm ilman kantta
 - Keittäminen: tehotaso 1.

16.2 Linssipadan lämmittäminen ja lämpimänäpito

Resepti standardin DIN 44550 mukaan

Lähtölämpötila 20 °C

Kuumentaminen, sekoittamatta

- Kattila Ø 16 cm kannella, Määrä: 450 g
 - Kuumentaminen: kesto 1 min 30 s, tehotaso 9
 - Keittämisen jatkaminen: tehotaso 1.
- Kattila Ø 20 cm kannella, Määrä: 800 g
 - Kuumentaminen: kesto 2 min 30 s, tehotaso 9
 - Keittämisen jatkaminen: tehotaso 1.

16.3 Linssipadan lämmittäminen ja lämpimänäpito

Esimerkiksi: linssien halkaisija 5-7 mm. Lähtölämpötila 20 °C

Sekoita 1 minuutin kuumennuksen jälkeen

- Kattila Ø 16 cm kannella, Määrä: 500 g
 - Kuumentaminen: kesto n. 1 min 30 s, tehotaso 9
 - Keittämisen jatkaminen: tehotaso 1.
- Kattila Ø 20 cm kannella Määrä: 1 kg
 - Kuumentaminen: kesto n. 2 min 30 s, tehotaso 9
 - Keittämisen jatkaminen: tehotaso 1.

16.4 Béchamelkastike

Maidon lämpötila: 7 °C

- Kattila Ø 16 cm ilman kantta Ainekset: 40 g voita, 40 g jauhoja, 0,5 l maitoa jossa rasvaa 3,5 % ja ripaus suolaa

Béchamelkastikkeen valmistus

1. Sulata voi, sekoita joukkoon jauhot ja suola ja lämmitä kaikki.
 - Kuumentaminen: kesto 6 min, tehotaso 2
2. Lisää maito jauhoseokseen ja kuumenna seos kiehuvaan koko ajan sekoittaen.
 - Kuumentaminen: kesto 6 min 30 s, tehotaso 7
3. Kun Béchamelkastike kiehahtaa, pidä kastike vielä 2 minuuttia keittoalueella jatkuvasti sekoittaen.
 - Valmistuksen jatkaminen: tehotaso 2

16.5 Riisipuuron keittäminen kansi päällä

Maidon lämpötila: 7 °C

1. Lämmitä maitoa, kunnes se alkaa kohota. Kuumenna ilman kantta. Sekoita 10 minuutin kuumennuksen jälkeen.

2. Aseta suositeltu tehoalue ja lisää maidon joukkoon riisi, sokeri ja suola.

Kypsennysaika kuumennusaika mukaan lukien n. 45 min.

- Kattila Ø 16 cm Ainekset: 190 g puuroriisiä, 90 g sokeria, 750 ml maitoa, jonka rasvapitoisuus 3,5 %, ja 1 g suolaa
 - Kuumentaminen: kesto n. 5 min 30 s, tehotaso 8.
 - Keittämisen jatkaminen: tehotaso 3
- Kattila Ø 20 cm Ainekset: 250 g puuroriisiä, 120 g sokeria, 1 l maitoa, jonka rasvapitoisuus 3,5 %, ja 1,5 g suolaa
 - Kuumentaminen: kesto n. 5 min 30 s, tehotaso 8.
 - Keittämisen jatkaminen: tehotaso 3, sekoita 10 min kuluttua

16.6 Riisipuuron keittäminen ilman kantta

Maidon lämpötila: 7 °C

1. Lisää ainekset maidon joukkoon ja lämmitä jatkuvasti sekoittaen.
2. Kun maidon lämpötila on n. 90 °C, valitse suositeltu tehotaso ja anna kiehua hiljalleen pienellä teholla noin 50 min.
 - Kattila Ø 16 cm ilman kantta Ainekset: 190 g puuroriisiä, 90 g sokeria, 750 ml maitoa, jonka rasvapitoisuus 3,5 %, ja 1 g suolaa
 - Kuumentaminen: kesto n. 5 min 30 s, tehotaso 8.
 - Keittämisen jatkaminen: tehotaso 3
 - Kattila Ø 20 cm ilman kantta Ainekset: 250 g puuroriisiä, 120 g sokeria, 1 l maitoa, jonka rasvapitoisuus 3,5 %, ja 1,5 g suolaa
 - Kuumentaminen: kesto n. 5 min 30 s, tehotaso 8.
 - Keittämisen jatkaminen: tehotaso 2.

16.7 Riisin keittäminen

Resepti standardin DIN 44550 mukaan
Veden lämpötila: 20 °C

- Kattila Ø 16 cm kannella Ainekset: 125 g pitkäjyväistä riisiä, 300 g vettä ja ripaus suolaa
 - Kuumentaminen: kesto n. 2 min 30 s, tehotaso 9
 - Keittämisen jatkaminen: tehotaso 2
- Kattila Ø 20 cm kannella Ainekset: 250 pitkäjyväistä riisiä, 600 g vettä ja ripaus suolaa
 - Kuumentaminen: kesto n. 2 min 30 s, tehotaso 9
 - Keittämisen jatkaminen: tehotaso 2.

16.8 Porsaanfileen paistaminen

Fileen lähtölämpötila: 7 °C

- Pannu Ø 24 cm ilman kantta Ainekset: 3 porsaanfileepalaa, kokonaispaino noin 300 g, 1 cm paksut, ja 15 g auringonkukkaöljyä
 - Kuumentaminen: kesto n. 1 min 30 s, tehotaso 9
 - Keittämisen jatkaminen: tehotaso 7

16.9 Lettujen paistaminen

Resepti standardin DIN EN 60350-2 mukaan

- Pannu Ø 24 cm ilman kantta Ainekset: 55 ml taikinaa lettua kohden
 - Kuumentaminen: kesto 1 min 30 s, tehotaso 9
 - Keittämisen jatkaminen: tehotaso 7

16.10 Pakastettujen ranskanperunoiden friteeraus

- Kattila Ø 20 cm ilman kantta Ainekset: 2 l auringonkukkaöljyä. Kuhunkin friteerausannokseen: 200 g pakastettuja ranskanperunoita, 1 cm paksuja.
 - Kuumentaminen: tehotaso 9, kunnes öljyn lämpötila on 180 °C.
 - Keittämisen jatkaminen: tehotaso 9

17 Asennusohje



17.1 Yleisiä ohjeita

- Lue tämä ohje huolellisesti.
- Laitteen saa liittää vain ammattilainen, jolla on asianmukaiset asennusoikeudet.
- Epäasianmukainen asennus, laitteen avaaminen tai liitäntä johtaa tuotetakuun raukeamiseen.
- Kytke aina ennen työn aloittamista virransaanti pois päältä.
- Asennuksen jälkeen on varmistettava, että käyttäjä ei pääse käsiksi sähköä johtaviin rakenteisiin.
- Älä käytä tätä laitetta veneissä tai ajoneuvoissa.

17.2 Turvallinen asennus

Noudata näitä turvallisuusohjeita, kun asennat laitteen.

Turvallinen käyttö on taattu vain, kun asennus tehdään ammattitaitoisesti asennusohjeita noudattaen. Asentaja vastaa moitteettomasta toiminnasta laitteen asennuspaikassa.

⚠ VAROITUS – Vaara: Magnetismi!

Laite sisältää kestopagneetteja. Ne voivat vaikuttaa elektroniin implantteihin, esimerkiksi sydämentahdistimiin tai insuliinipumppuihin.

- ▶ Elektronisten implanttien käyttäjien on pysyteltävä vähintään 10 cm:n päässä laitteesta.

⚠ VAROITUS – Loukkaantumisvaara!

Osat, joihin pääset asennuksen aikana käsiksi, voivat olla teräväreunaisia ja aiheuttaa viiltohaavoja.

- ▶ Käytä suojakäsineitä

17.3 Sähköliitintää koskevia ohjeita

Jotta laitteen sähköliitintä on turvallinen, noudata seuraavia ohjeita.

- Laitteen saa liittää vain valtuutettu ammattiasentaja tai asianmukaisen koulutuksen saanut huoltoteknikko. Henkilöllä pitää olla maan paikallisten määräysten mukainen ja sähkölaitoksen hyväksyntä.
- Laite liitetään kiinteään liitintään ja laitteessa on oltava asennusmääräysten mukaiset erotuskatkaisimet.
- Valmistaja ei vastaa käyttöhäiriöistä tai mahdollisista vaurioista, jotka johtuvat virheellisestä sähköasennuksesta.

Liitintätyyppi

- Laitteen suojaluokka on 1. Laitteen käyttö on siten sallittu vain maadoitusliitännän kanssa.

17.4 Kalusteita koskevia huomautuksia

- Voit asentaa induktiokeittotason vain vetolaatikon tai puhallintuuletuksella varustetun uunin yläpuolelle. Älä asenna keittotason alapuolelle jääkaappia, astianpesukonetta, tuulettamatonta uunia tai pyykinpesukonetta.
- Varmista, että kaluste kestää kuumuutta vähintään 90 °C saakka.

Työtaso

Noudata työtason valmistajan suosituksia.

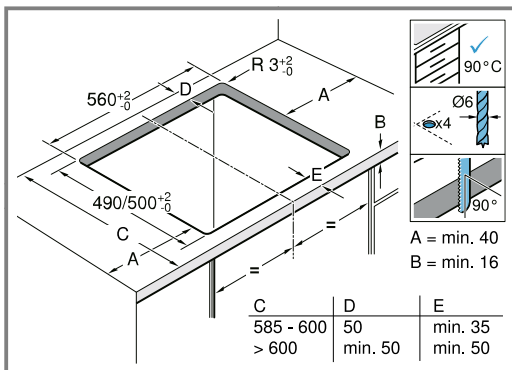
- Tasainen, vaakatasossa oleva, vakaa.
- Työtason, johon laite asennetaan, pitää kestää n. 60 kg:n kuormitus.
- Käytä ohuiden työtasojen kohdalla kuumuutta ja kosteutta kestävää vahvikemateriaalia.
- Tarkasta keittotason pinnan tasaisuus vasta, kun se on asennettu paikalleen.

Liesituuletin

- Liesituulettimen ja keittotason välisen etäisyyden pitää olla vähintään liesituulettimen asennusohjeessa annetun etäisyyden mukainen.

17.5 Kalusteiden esivalmistelu

- Piirrä kalusteaukko asennuspiirroksen mukaan.
 - Varmista, että leikkuupinnan kulma työtasoon nähden on 90°.

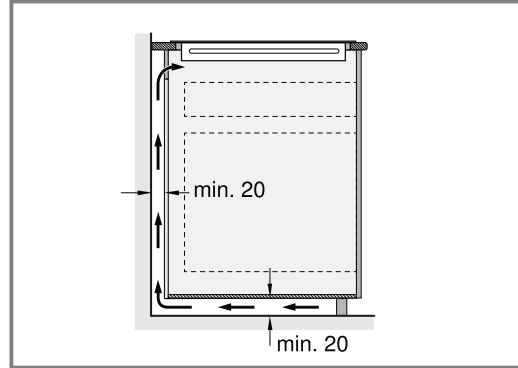


2. Poista lastut aukon tekemisen jälkeen.
3. Käsittele leikkuupinnat kuumuutta kestäviksi.

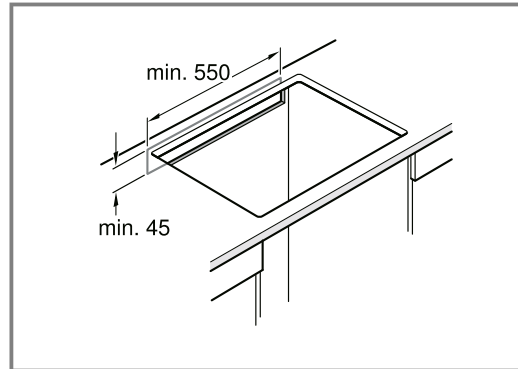
Tuuletus

Jotta laitteen oikea toiminta voidaan taata, keittotasossa on oltava asianmukainen ilmankierto. Ilmankiertoa varten tarvitaan laitteen alaosassa riittävä raittiin ilman tulo. Mukauta sen tähden kalusteet tarvittaessa tähän tarkoitukseen.

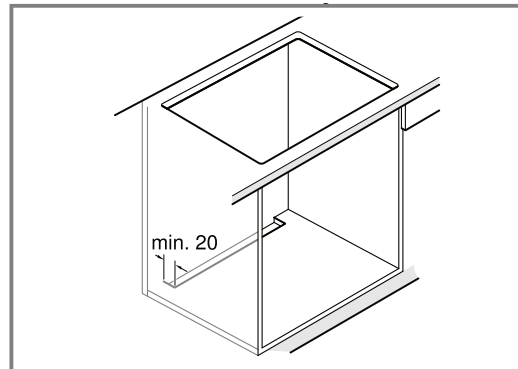
1. Noudata minimietäisyyttä kalusteen takasivun ja keittiön seinän välissä.



2. Pidä aukko vapaana ylhäällä kalusteen takasivulla.



3. Jos kalusteen takasivun minimietäisyys 20 mm ei toteudu, tee alapuolelle aukko.

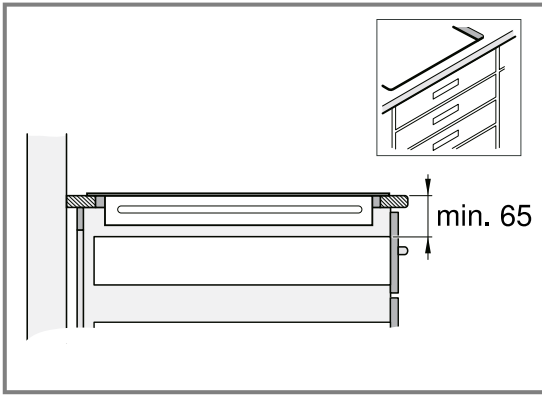


4. Älä sulje alasokkelia ilmatiiviiksi.

Huomautus: Jos asennat laitteen keittiösaarekkeeseen tai muuhun paikkaan, jota tässä ei ole kuvattu, varmista keittotason asianmukainen tuuletus.

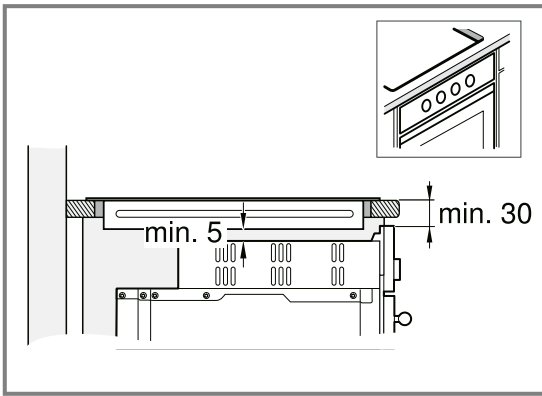
Asennus vetolaatikon yläpuolelle

- Hyvän tuuletuksen varmistamiseksi pitää työtason yläpinnan ja laatikon yläosan välisen etäisyyden pitää olla 65 mm.



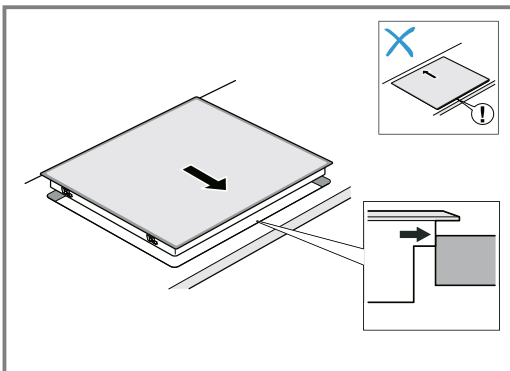
Asennus uunin yläpuolelle

- Hyvän tuuletuksen varmistamiseksi pitää työtason yläosan ja uunin etulevyn pinnan välisen etäisyyden olla 30 mm ja uunin ja keittotason vähimmäisetäisyyden 5 mm.
- Katso ohjeet uunin asennusohjeesta, jos keittotason ja uunin välistä etäisyyttä on suurennettava.

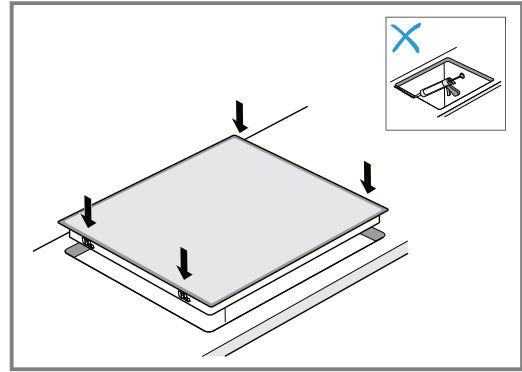


17.6 Keittotason asennus

- Sovita keittotaso asennustilan etuosaan.



- Aseta keittotaso aukkoon.



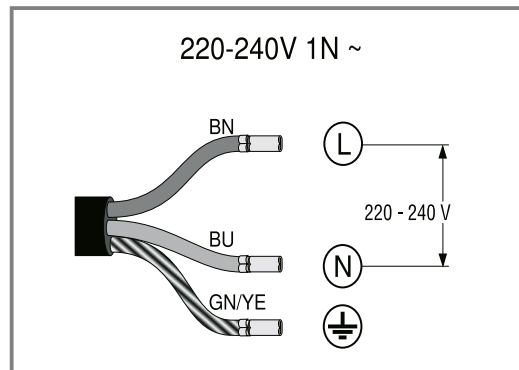
- Jos työtaso on kaakeloitu, tiivistä kaakelisaumat silikonilla.

Huomautus: Älä taita liitäntäjohtoa tai jätä sitä puristuksiin äläkä vie sitä terävien kulmien ja kuumien osien lähelle.

17.7 Laitteen liittäminen

Vaatus: Ota tyyppikilvessä olevat liitäntätiedot huomioon.

- Liitä vain liitäntäkaavion mukaan:

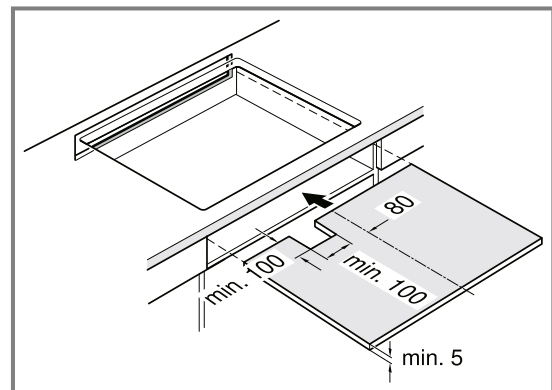


- BN: ruskea
- BU: sininen
- GN/YE: keltainen ja vihreä

- Tarkasta käyttövalmius: jos laitteen näyttöön ilmestyy *U400*, *E0513* tai *E*, laitetta ei ole liitetty oikein. Irrota laite sähköverkosta ja tarkasta virtajohdon liitäntä sähköverkkoon.

17.8 Erityiset yhdistelmät

Jos asennat keittotason toista merkkiä olevan uunin yläpuolelle, käytä puista välipohjaa.



17.9 Laitteen irrotus

HUOMIO!

Työkalut voivat vaurioittaa laitetta.

► Älä nosta laitetta ylhäältä päin pois paikaltaan.

1. Irrota laite sähköverkosta.
2. Paina keittotaso alhaalta päin pois paikaltaan.

Mer information finns i den digitala användarhandboken.



Innehållsförteckning

BRUKSANVISNING

1	Säkerhet.....	18
2	Undvika saksador	20
3	Miljöskydd och sparsamhet	20
4	Lämpliga kastruller, grytor och pannor.....	21
5	Lär känna.....	22
6	Användningsprincip	22
7	Tidsfunktioner	23
8	powerBoost	24
9	Barnspärr.....	24
10	Grundinställningar	24
11	Kastrulltest	25
12	Rengöring och skötsel	26
13	Avhjälpning av fel	26
14	Avfallshantering	27
15	Kundtjänst	27
16	Provrätter.....	28
17	MONTERINGSANVISNING	29
17.1	Allmänna anvisningar	29
17.2	Säker montering.....	29

1 Säkerhet

Följ säkerhetsanvisningarna nedan.

1.1 Allmänna anvisningar

- Läs igenom anvisningen noga.
- Spara bruksanvisning, maskinpass och produktinformation för senare användning eller till nästa ägare.
- Anslut inte enheten om den har transportskador.

1.2 Användning för avsett ändamål

Det är bara behörig elektriker som får göra fast anslutning av enheten. Skador pga. felanslutning omfattas inte av garantin.

Säker användning av enheten kräver fackmässig montering enligt monteringsanvisningen. Installatören ansvarar för en felfri funktion på uppställningsplatsen.

Använd bara enheten:

- för att tillaga mat och dryck.
- under uppsikt. Håll oavbruten uppsikt vid korta tillagningar.
- i privata hushåll och i slutna utrymmen i hemmiljö.
- upp till max. 4000°möh.

Använd inte apparaten:

- med extern timer eller separat fjärrkontroll. Det gäller inte vid avstängning med enheter som omfattas av EN 50615.

Om du har ett aktivt medicinskt implantat (t.ex. en pacemaker eller defibrillator) måste du kontrollera hos din läkare att det uppfyller EU-direktivet 90/385/EEG av den 20 juni 1990 samt EN 45502-2-1 och EN 45502-2-2, och att det har valts, satts in och programmerats enligt VDE-AR-E 2750-10. Om dessa förutsättningar är uppfyllda, och du dessutom använder köksredskap och kokkärl som inte är av metall och inte har metallhandtag, finns det inga hinder mot att använda induktions-spishällen på avsett sätt.

1.3 Begränsning av användarkretsen

Denna apparat kan användas av barn från 8 år och äldre och av personer med begränsad fysisk, sensorisk eller mental förmåga eller brist på erfarenhet och/eller kunskap såvida detta sker under uppsikt eller om de undervisats i hur man säkert använder apparaten och förstått de faror som kan uppstå i samband med felaktig användning.

Låt inte barn leka med enheten.

Rengöring och användarskötsel får inte utföras av barn om de inte är minst 15 år gamla och står under uppsikt.

Låt inte barn under 8 års ålder komma i närheten av apparaten och anslutningsledningen.

1.4 Säker användning

⚠ VARNING! – Brandrisk!

Tillagning utan uppsikt på hällar med fett eller olja kan vara brandfarligt.

- ▶ Lämna aldrig het olja och hett fett utan uppsikt.
- ▶ Försök aldrig släcka en sådan brand med vatten, utan slå av enheten och kväv sedan lågorna t.ex. med lock eller brandfilt.

Kokzonen blir jättevarm.

- ▶ Lägg aldrig brännbara föremål på eller direkt vid kokzonen.
- ▶ Förvara aldrig föremål på kokzonen.

Spisen blir het.

- ▶ Förvara aldrig brännbara föremål eller sprayflaskor i lådor direkt under spishällen.

Övertäckning av spishällen kan orsaka olyckor, t.ex. genom överhettning, antändning eller material som spräcks.

- ▶ Täck aldrig över spishällen.

Slå av hällen med huvudbrytaren efter varje användning.

- ▶ Vänta inte tills hällen slår av automatiskt eftersom det inte finns några kastruller, grytor eller pannor på den.

Livsmedel kan börja brinna.

- ▶ Övervaka tillagningen. Övervaka alltid korta sekvenser.

⚠ VARNING! – Risk för brännskador!

Enhet och kontaktdelar blir heta vid användning, framförallt ev. hällram.

- ▶ Var försiktig så att du inte kommer i kontakt med värmeelementen.

- ▶ Håll småbarn under 8 år borta.

Hällskydd kan leda till olyckor.

- ▶ Använd bara hällskydd som enhetens tillverkare utvecklat eller föreskriver.

Spisen blir het när den används.

- ▶ Låt spisen innan du rengör den.

Metallföremål blir snabbt jättevarma på hällen.

- ▶ Lägg aldrig metallföremål som knivar, gafflar, skedar och lock direkt på hällen.

⚠ VARNING! – Risk för elstötar!

Felinstallationer är farliga.

- ▶ Det är bara specialutbildad personal som får reparera maskinen.
- ▶ Maskinen får bara repareras med originalreservdelar.
- ▶ Om apparatens nätanslutningsledning blir skadad måste den bytas ut mot en speciell anslutningsledning som du kan beställa från tillverkaren eller dennes kundtjänst.

Skadad maskin eller sladd är farligt.

- ▶ Använd aldrig skadad enhet.
- ▶ Slå av enheten om ytan är sprucken för att undvika elstöt. Slå inte av enheten med huvudbrytaren utan slå av med säkringen i proppskåpet.
- ▶ Dra aldrig i sladden för att göra maskinen strömlös. Dra alltid i kontakten, inte sladden.
- ▶ Slå av säkringen i proppskåpet direkt om enhet eller sladd är skadade.
- ▶ Ring service. → *Sid. 27*

Inträngande fukt kan orsaka en elektrisk stöt.

- ▶ Använd inte ångrengöring eller högtryckstvätt för att rengöra apparaten.

Sladdisoleringen på elapparater kan smälta vid kontakt med heta spisdelar.

- ▶ Låt aldrig elektriska apparaters anslutningskablar komma i kontakt med heta spisdelar.

Kontakt mellan metallföremål och fläkten under hällen kan ge elstötar.

- ▶ Förvara inte långa, spetsiga metallföremål i lådan under hällen.

⚠ VARNING! – Risk för personskador!

Kastruller kan hoppa upp på grund av vätska mellan kastrullbotten och kokzonen.

- ▶ Håll alltid kokzonen och kastrullbotten torra.

- ▶ Använd aldrig frusna kokkärl.

Såväl häll som kastrull, gryta och panna kan spricka av överhettning vid tillagning i vattenbad.

- ▶ Kastrullen, grytan eller pannan i vattenbadet får inte ha bottenkontakt.
- ▶ Använd bara värmetåliga kastruller, grytor och pannor.

Om spisens yta är sprucken eller trasig finns risk för skärskador.

- ▶ Använd inte spisen om ytan är sprucken eller trasig.

⚠ VARNING! – Kvävningrisk!

Barn kan dra förpackningsmaterial över huvudet eller trassla in sig i det och kvävas.

- ▶ Låt inte barn komma i närheten av förpackningsmaterial.
- ▶ Låt inte barn leka med förpackningsmaterialet.

Barn kan andas in eller svälja smådelar och kvävas av dem.

- ▶ Låt inte barn komma i närheten av smådelar.
- ▶ Låt inte barn leka med smådelar.

2 Undvika sakskador

Här hittar du de vanligaste skadeorsakerna och tips om hur du undviker dem.

Skada	Orsak	Åtgärd
Fläckar	Tillagning utan uppsikt.	Håll koll på tillagningen.
Fläckar, urgröpningar	Livsmedelsspill, framförallt sånt med hög sockerhalt.	Ta genast bort med glasskrapa.
Det ger glaset fläckar, urgröpningar och brott	Trasig kastrull, gryta eller panna eller med smält emalj eller koppar- eller aluminiumbotten.	Använd lämpliga kastruller, grytor och pannor i bra skick.
Fläckar, missfärgningar	Olämpliga rengöringsmetoder.	Använd bara hållrengöring för glaskeramikhällar och rengör bara kall häll.
Det ger glaset urgröpningar och brott	Stötar eller nedfallande kastrull, gryta eller panna, tillbehör eller andra hårda eller spetsiga föremål.	Slå inte emot glaset och låt inte föremål falla ned på hällen vid tillagning.
Repor, missfärgningar	Grovbottnade kastruller, grytor och pannor som ev. skjuts runt på hällen.	Kontrollera kastruller, grytor och pannor. Lyft kastruller, grytor och pannor i stället för att skjuta runt dem.
Repor	Salt, socker eller sand.	Använd inte hällen som avlastnings- eller arbetsyta.
Risk för skador på enheten!	Tillagning med frusen kastrull, gryta eller panna.	Använd aldrig frusna kastruller, grytor eller pannor.
Skador på kastrull, gryta, panna eller enhet	Tom kastrull, gryta eller panna.	Ställ eller värm aldrig upp tom kastrull, gryta eller panna på het kokzon.
Glasskador	Smält material på heta kokzoner eller heta lock på glas.	Lägg inte bakplåtspapper eller aluminiumfolie, plastburkar eller lock på hällen.
Överhettning	Het kastrull, gryta eller panna på kontroller eller ram.	Ställ aldrig het kastrull, gryta eller panna på de delarna.

OBS!

Spishällen har en fläkt på undersidan.

- ▶ Om det finns en utdragslåda under spishällen bör du inte förvara några små eller vassa föremål, papper eller kökshanddukar i den. Sådana föremål kan sugas in i fläkten och skada den eller försämra kylningen.
- ▶ Det måste vara minst 2 cm avstånd mellan utdragslådans innehåll och fläktinloppet.

3 Miljöskydd och sparsamhet

3.1 Förpackningsmaterialet

Förpackningsmaterialen är miljövänliga och återvinnsbara.

- ▶ Källsortera och omhänderta de olika beståndsdelarna.

3.2 Spara energi

Om du följer anvisningarna förbrukar maskinen mindre effekt.

Välj en kokplatta som passar till kastrullstorleken. Ställ kokkärnen centriskt.

Använd kokkärl med en bottendiameter som överensstämmer med kokplattans diameter.

Tips! Kokkärlstillverkarna uppger ofta kastrullens toppdiameter. Den är ofta större än bottendiametern.

- Olämpliga kokkärl eller kokplattor som inte är helt täckta förbrukar mycket energi.

Använd alltid lock som passar kastrullen eller grytan.

- Kokning utan lock gör att enheten drar avsevärt mer effekt.

Lyft locket så lite som möjligt.

- Du släpper ut mycket energi om du lyfter på locket.

Använd glaslock.

- Du kan du titta ned i kastrullen utan att lyfta på glaslocket.

Använd kastruller och stekpannor med plana bottenar.

- Ojämnta bottenar ökar energiförbrukningen.

Använd kastrull, gryta som passar till livsmedelsmängden.

- Stora gryta med lite i kräver mer effekt vid uppvärmning.

Tillaga med lite vatten.

- Ju mer vatten som finns i kastrullen, grytan, desto mer effekt krävs vid uppvärmningen.

Vrid ned i tid till lägre effektläge.

- För högt effektläge vid fortsatt tillagning slösar effekt

Produktinformation enligt (EU) 66/2014 hittar du på det medföljande enhetspasset och på enhetens produktsida på Internet.

4 Lämpliga kastruller, grytor och pannor

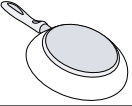

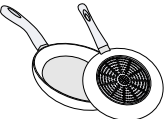
Kastruller, grytor och pannor gjorda för induktionshäll måste ha ferromagnetisk botten (som magneter fastnar på) som matchar kokzonen. Känner kokzonen inte av kastrullen, grytan eller pannan, ställ den på mindre kokzons-Ø.

4.1 Kastrullers, grytors och pannors storlekar och egenskaper

Kastrullens, grytans och pannans storlek och material avgör om den blir rätt avkänd. Alla kastrull-, gryt- och pannbottenar måste vara helt jämna och släta.

Du kan kontrollera om kastruller, grytor och pannor passar med Kastrulltest. Du hittar mer information på

→ "Kastrulltest", Sid. 25

Kastruller, grytor och pannor	Material	Egenskaper
 Rekommenderad kastrull, gryta eller panna	Rostfri kastrull, gryta eller panna i sandwichmaterial med bra värmefördelning. Ferromagnetiska kastruller, grytor och pannor av emaljerat stål, gjutjärn eller rostfria specialprodukter för induktionshäll.	De fördelar värmen jämnt, hettar upp snabbt och blir säkert avkända. De hettar upp snabbt och blir säkert avkända.
 Lämplig	Botten är inte helt ferromagnetisk. Bottenar med aluminiumhalt.	Är den ferromagnetiska delen mindre än botten-Ø, så blir bara den ferromagnetiska ytan uppvärmd. Då blir temperaturen inte jämnt fördelad. Minskar den ferromagnetiska ytan, då avger enheten mindre effekt till kastrullen, grytan eller pannan. Ev. blir då kastrullen, grytan eller pannan knappt eller inte alls avkänd och värms alltså inte upp tillräckligt.
 Olämplig	Kastrull, gryta eller panna av vanligt stål, glas, lera, koppar eller aluminium.	

Anmärkningar

- Använd inga adapterplattor mellan hällen och kastrullen, grytan eller pannan.

- Värm inte upp tomma kastruller, grytor eller pannor och använd inte tunnbottnade som kan bli för kraftigt uppvärmda.

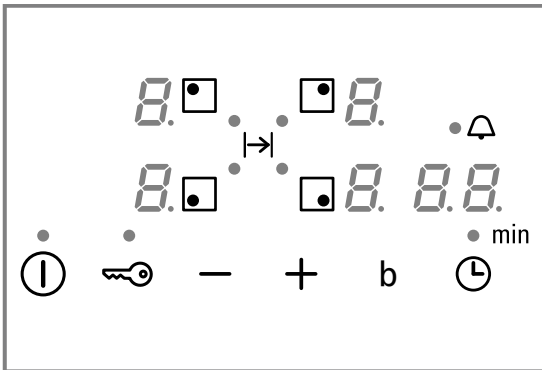
5 Lär känna

5.1 Använda induktionshällen

Induktionshällar skiljer sig lite mot vanliga hällar, men ger fördelar som att de spar tid och effekt vid kokning och stekning samt ger smidigare skötsel och rengöring. De ger även bättre effekttreglering eftersom värmen alstras direkt i kastrullen, grytan eller pannan.

5.2 Kontroller

Olika detaljer som färg och form kan avvika från bilden.



Pekfält

Sensor	Funktion
⓪	Huvudbrytare
◻	Välja kokzon
-/+	Välja inställningar
b	powerBoost
🕒	Tidsfunktioner
🔑	Barnspärr

Indikeringar

Indikering	Funktion
◻	Status
1-9	Effektlägen
H/h	Restvärme
b	powerBoost
00	Tidsfunktioner

Pekfält och indikeringar

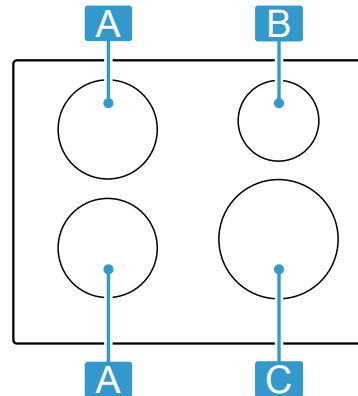
Du slår du på resp. funktion genom att trycka på symbolen.

- Håll kontrollerna rena och torra. Fukt påverkar funktionen negativt.

- Ställ inga kastruller, grytor eller pannor i närheten av indikeringar och givare. Elektroniken kan bli överhettad.

5.3 Fördela kokzonerna

Angiven effekt är uppmätt med de standardiserade kastruller, grytor och pannor som beskrivs i IEC/EN 60335-2-6. Effekten kan variera beroende på storleken på kastruller, grytor och pannor.



Område	Maxeffektläge	
A Ø 18 cm	Effektläge 9 powerBoost	1 800 W 3 100 W
B Ø 14,5 cm	Effektläge 9 powerBoost	1 400 W 2 200 W
C Ø 21 cm	Effektläge 9 powerBoost	2 200 W 3 700 W

5.4 Kokzon

Kontrollera om kastrullens, grytans eller pannans storlek matchar kokzonen innan du börjar laga mat.

Område	Kokzonstyp
○	Enkelkokzon

5.5 Restvärmeindikering

Hällen har en restvärmeindikering för varje kokzon. Rör inte kokzonen när restvärmeindikeringen lyser.

Indikering	Betydelse
H	Kokzonen är het.
h	Kokzonen är varm.

6 Användningsprincip

6.1 Slå av och på hällen

- ▶ Slå på och av hällen med huvudbrytaren ⓪. Hällen slår av automatiskt när alla kokzoner varit av längre än 20 sekunder.

reStart


- ▶ Slår du på enheten inom 4 sekunder efter att du slagit av, så går hällen igång med de tidigare inställningarna.

6.2 Ställa in kokzonerna

Tryck på + eller - för att välja det effektläge du vill ha. Varje effektläge har ett mellanläge. De är markerade med punkter.

Effektläge	
/	Minimieffekt
9	Maxeffekt

Välja kokzon och effektläge


- Tryck till på  för att välja kokzon.
 - Välj effektläge inom 10 sekunder:
 - Tryck till på + för att få upp effektläget 9.
 - Tryck till på - för att få upp effektläget 4.
- ✓ Effektläget är inställt.

Notera: Om det inte står någon kastrull, gryta eller panna på kokzonen eller om den är olämplig, så blinkar valt effektläge. Kokzonen slår av efter en viss tid.

quickStart

- Ställer du en kastrull, gryta eller panna på hällen innan du slår på, så blir den registrerad och resp. kokzon vald automatiskt när hällen går igång. Välj sedan effektläge inom 20 sekunder, annars slår hällen av.


Ändra effektläge och slå av kokzonen


- Välj kokzon.
- Tryck till på + eller - tills du får upp det effektläge du vill ha. Ställ in  för att slå av kokzonen.

Slå av kokzonen snabbt

Tryck 3 sekunder på kokzonssymbolen. Kokzonen slår av.

6.3 Tillagningsrekommendationer

Tabellen anger vilka effektlägen () som passar för olika livsmedel. Tillagningstiden (⌚ min) kan variera beroende på livsmedlens typ, vikt, tjocklek och kvalitet. Ställ in effektläge 8 - 9 för att förvärma.

		⌚ min
Smälta		
Smör, honung, gelatin	1 - 2	-
Värma på och varmhålla		
Varmkorv ¹	3 - 4	-
¹ Utan lock		
² Förvärm på effektläge 8 - 8.		

		⌚ min
Tina och värma på		
Spenat, djupfrost	3 - 4	15 - 25
Sjuda		
Kroppkakor ¹	4. - 5.	20 - 30
Hopvispad sås, t.ex. bearnaise-, holländaisesås	3 - 4	8 - 12
Sjuda, ånga, svetta		
Ris med dubbel vattenmängd	2. - 3.	15 - 30
Skalpotatis	4. - 5.	25 - 35
Pasta ¹	6 - 7	6 - 10
Soppor	3. - 4.	15 - 60
Grönsaker	2. - 3.	10 - 20
Tryckkoka gryta	4. - 5.	-
Bräsera		
Grytstek	4 - 5	60 - 100
Gulasch ²	3 - 4	50 - 60
Bräsera/steka med lite fett¹		
Schnitzel, opanerad eller panerad	6 - 7	6 - 10
Biff (3 cm tjock)	7 - 8	8 - 12
Fågelbröst (2 cm tjockt)	5 - 6	10 - 20
Hamburgare (2 cm tjocka)	6 - 7	10 - 20
Fisk och fiskfilé, panerad	6 - 7	8 - 20
Räkor och krabbor	7 - 8	4 - 10
Sautera färska grönsaker och svamp	7 - 8	10 - 20
Djupfrost mat, t.ex. stekmat	6 - 7	6 - 10
Omelett (stek i följd)	3. - 4.	3 - 10
Fritering, fritera 150-200 g per portion i 1-2 l olja, fritera portionsvis¹		
Djupfrysta varor, t.ex. pommes frites, chicken nuggets	8 - 9	-
Grönsaker, svamp, panerade eller doppade i frityrsmet eller tempura	6 - 7	-
Småkakor, t.ex. klenäter/munkar, tempurafrukt	4 - 5	-
¹ Utan lock		
² Förvärm på effektläge 8 - 8.		

7 Tidsfunktioner

Hällen har olika tillagningstidsfunktioner:

- Avstängningstimer
- Timer

7.1 Avstängningstimer

Gör att du kan programmera in en tillagningstid för kokzonen som då slår av automatiskt när inställd tid går ut.

Programmera tillagningstid

- Välj den kokzon och det effektläge du vill ha.
 - Tryck till på ⌚.
- ✓ • lyser på kokzonsindikeringen.

3. Välj tillagningstid med + eller —.

✓ Tiden börjar räkna ned.

Notera: Det går att automatiskt ställa in samma tillagningstid för alla kokzoner. Du hittar mer information på → "Grundinställningar", Sid. 24

Ändra eller radera tillagningstiden

1. Välj kokzon.
2. Tryck till på ☹.
3. Ändra tillagningstid genom att trycka till på + eller — eller ställ in på 00.

7.2 Timer

Gör att du kan slå på en timer 0 till 99 min. Funktionen fungerar oberoende av kokzoner och andra inställningar. Den slår inte av kokzonerna automatiskt.

Ställa in äggklockan

1. Välj kokzon och tryck till två gånger på ☹.
- ✓ • vid ☹ tänds.
2. Välj den tid du vill ha med + eller —.
- ✓ Tiden börjar räkna ned.

Ändra eller radera timertiden

1. Tryck flera gånger på ☹ tills indikeringen • tänds vid ☹.
2. Ändra tillagningstid genom att trycka till på + eller — eller ställ in på 00.

8 powerBoost

Ger snabbare uppkok av stora vattenmängder än med effektläge 9.

Funktionen fungerar bara på resp. kokzon när övriga kokzoner inte är på.

Annars blinkar **b** och **9** på kokzonsindikeringen. Tryck på **b** för att slå på eller av.

9 Barnspärr

Hällen har barnspärr. Den gör att barn inte kan slå på hällen.

Slå av hällen för att slå på funktionen.

Tryck 4 sekunder på ⇌ för att slå på eller av.

Vill du att barnspärren ska slå på automatiskt när du slår av hällen, så hittar du mer information i Grundinställningarna → Sid. 24.

10 Grundinställningar

Du kan ställa in enhetens grundinställningar som du vill ha dem.

10.1 Översikt över grundinställningarna

Indikering	Inställning	Värde
c 1	Barnspärr	0 - Manuell. ¹ 1 - Automatisk. 2 - Av.
c 2	Ljudsignaler	0 - Kvitterings- och felsignal är av. 1 - Bara felsignal är på. 2 - Bara kvitteringssignal på. 3 - Alla ljudsignaler är på ¹ .
c 5	Automatisk avstängning av kokzonerna.	00 - avstängd. ¹ 01-99 - Minuter till automatisk avstängning.
c 6	Ljudsignaltid när timern går ut	1 - 10 sekunder ¹ 2 - 30 sekunder 3 - 1 minut

¹ Fabriksinställning

Indikering	Inställning	Värde
⊗ 7	Effektbegränsning Begränsar hällens totaleffekt om det behövs pga. husets elinstallation. Tillgängliga inställningar beror på hällens maxeffekt. Du hittar utförligare uppgifter på typskylten. Är funktionen på och hällen uppnår inställd effektgräns, så får du upp ⊖ på displayen och kan inte välja högre effektlägen.	⊖ - Av. Hällens maxeffekt ¹ . / - 1000 W. Lägsta effekt. / - 1500 W. ... 3 - 3000 W. Rek. vid 13 A. 3 - 3500 W. Rek. vid 16 A. 4 - 4000 W. 4 - 4500 W. Rek. vid 20 A. ... 9 - Hällens maxeffekt.
⊗ 9	Tid för val av kokzon	⊖ - obegränsad: du kan ställa in senast valda kokzon utan att välja den igen. ¹ / - Begränsad: du kan ställa in senast valda kokzon inom 10 sekunder efter valet. Sedan måste du välja om kokzonen igen före inställning.
⊗ 12	Kastrulltest Funktionen kontrollerar kastrullernas, grytornas och pannornas kvalitet.	⊖ - Olämplig. / - Inte optimal. 2 - Lämplig.
⊗ 23	Automatisk hantering av effektbegränsning	⊖ - Av: visar inte effektbegränsningen, förutom när ⊗ 7 är på. ¹ / - På: ingen visar alltid effektbegränsningen.
⊗ 0	Återställa till fabriksinställningarna	⊖ - Individuella inställningar ¹ . / - Fabriksinställningar.

¹ Fabriksinställning

10.2 Till grundinställningarna

Krav: Hällen måste vara av.

- Tryck på ⊕ för att slå på hällen.
- Tryck 4 sekunder på ⇄ inom 10 sekunder.

Produktinformation	Indikering
Förteckning över teknisk support (TK)	⊖ /
Tillverkningsnummer	Fd
Tillverkningsnummer 1	02.
Tillverkningsnummer 2	05

- ✓ De första 4 indikeringarna visar produktinfo. Tryck till på + eller - för att få upp de olika indikeringarna.

- Tryck på ⇄ för att hoppa till grundinställningarna.
✓ ⊗ och / lyser växelvis och ⊖ kommer upp som förinställt värde.
- Tryck på ⇄ tills du får upp den inställning du vill ha.
- Välj det värde du vill ha med + eller -.
- Tryck 4 sek. på ⇄.
✓ Inställningarna är sparade.

10.3 Gå ur grundinställningarna

- ▶ Tryck på ⊕ för att gå ur grundinställningarna och slå av hällen.

11 Kastrulltest

Kastrullernas, grytornas och pannornas kvalitet har stor påverkan på hur snabbt och bra tillagningsresultatet blir.

Funktionen kontrollerar kastrullernas, grytornas och pannornas kvalitet.

Se till så att kastrullens, grytans eller pannans botten-Ø matchar storleken på använd kokzon före kontrollen. Du kommer åt den via grundinställningarna. → Sid. 24

11.1 Kör Kastrulltest

- Ställ kastrullen, grytan eller pannan med ca 2 dl rumstempererat vatten centrerad på den kokzon som matchar botten-Ø bäst.
- Öppna grundinställningarna och välj ⊗ 12.

- Tryck till på + eller -. Indikeringen - blinkar på kokzonsindikeringarna.
✓ Funktionen är på.
✓ Du får upp resultatet på kokzonsindikeringarna efter 20 sekunder.

11.2 Kontrollera resultatet

I följande tabell hittar du vad resultatet betyder för tillagningens kvalitet och snabbhet.

Resultat
⊖ Kastrullen, grytan eller pannan är inte avsedd för kokzonen och värmer inte upp.

! Kastrullen, grytan eller pannan blir varm långsammare än förväntat och tillagningen är inte optimal.

2 Kastrullen, grytan eller pannan värmer upp ordentligt och uppkoket är OK.

Notera: Får du dåligt resultat för kastrullen, grytan eller pannan, sätt den på ev. mindre kokzon.

Tryck på + eller – för att slå på funktionen.

12 Rengöring och skötsel

Du måste rengöra och sköta om maskinen noga för att den ska fungera.

12.1 Rengöringsmedel

Lämpliga rengöringsmedel och glasskrapa hittar du hos service, i butik eller i onlineshoppen siemens-home.bsh-group.com.

OBS!

Olämpliga rengöringsmedel kan skada spisens ytor.

- ▶ Använd aldrig olämpliga rengöringsmedel.
- ▶ Använd inga rengöringsmedel medan spishällen ännu är varm. De kan orsaka märken på ytan.

Olämpliga rengöringsmedel

- Outspätt diskmedel
- Maskindiskmedel
- Skurmedel
- Aggressiva rengöringsmedel som ugnsspray eller fläckborttagare
- Repande svampar
- Högtryckstvätt och ångrengöring

12.2 Rengöra hällen

Rengör hällen efter varje användning så att inga matrester bränner fast.

Krav: Hällen måste vara kall. Låt inte hällen svalna om du fått sockerfläckar, plast eller aluminiumfolie på den.

1. Ta bort grovsmuts med en glasskrapa.
2. Rengör hällen med hållrengöring.
Följ rengöringsanvisningarna på rengöringsmedlets förpackning.

Tips! Specialsvampar för hållrengöring ger bra rengöringsresultat.

12.3 Rengöring av spishällinfattningen

Rengör hällinfattningen efter användning om den är smutsig eller fläckig.

Notera: Använd inte glasskrapa.

1. Rengör hällinfattningen med varmt vatten och diskmedel med mjuk disktrasa.
Skölj ur nya disktrasor noga innan du använder dem.
2. Torka torrt med mjuk trasa.

13 Avhjälpning av fel

Småfel på enheten kan du åtgärda själv. Använd informationen om felåtgärder innan du kontaktar service. Då slipper du onödiga kostnader.

⚠ **WARNING! – Risk för personskador!**

Ej fackmässigt gjorda reparationer är farliga.

- ▶ Bara utbildad yrkespersonal får utföra reparationer på apparaten.
- ▶ Kontakta kundtjänsten om apparaten är defekt.

⚠ **WARNING! – Risk för elstötar!**

Felinstallationer är farliga.

- ▶ Det är bara specialutbildad personal som får reparera maskinen.
- ▶ Maskinen får bara repareras med originalreservdelar.
- ▶ Om apparatens nätanslutningsledning blir skadad måste den bytas ut mot en speciell anslutningsledning som du kan beställa från tillverkaren eller dennes kundtjänst.

13.1 Varningar

Anmärkningar

- Får du upp E på displayerna, håll resp. kokzonssensor intryckt och läs av felkoden.
- Finns felkoden inte med i tabellen, gör hällen strömlös, vänta 30 sekunder och anslut hällen igen. Får du upp indikeringen igen, kontakta service och ange felkoden.
- Enheten slår inte till standbyläge vid felflagging.
- Hällen kan tillfälligt sänka effektläget för att skydda enhetens elektronikkomponenter mot överhettning eller elstötar.

13.2 Displayanvisningar

Fel	Orsak och felsökning
Ingen indikering lyser.	Strömmatningen är bruten. <ul style="list-style-type: none">▶ Kontrollera om strömmen gått genom att se om andra elenheter fungerar.

Fel	Orsak och felsökning
Ingen indikering lyser.	Enheten är inte ansluten som kopplingsschemat anger. ▶ Anslut enheten som kopplingsschemat anger.
	Elektronikfel ▶ Kan du inte åtgärda felet, kontakta service.
Indikeringarna blinkar.	Kontrollerna är fuktiga eller så ligger det föremål ovanpå. ▶ Torka av kontrollerna eller ta bort föremålet.
<i>F2, F4, E 7015, E 8207, E 8208</i>	Elektroniken är överhettad och har slagit av en eller alla kokzoner. ▶ Vänta tills elektroniken svalnat ordentligt. Tryck sedan på någon av knapparna på kontrollerna.
<i>F5</i> + fläktläge och ljudsignal	Det står en het kastrull, gryta eller panna nära kontrollerna. Det kan få elektroniken att bli överhettad. ▶ Ta av kastrullen, grytan eller pannan Felindikeringen slocknar strax. Du kan fortsätta att laga mat.
<i>F5</i> och ljudsignal	Det står en het kastrull, gryta eller panna nära kontrollerna. Enheten har slagit av kokzonen för att skydda elektroniken. ▶ Ta av kastrullen, grytan eller pannan Vänta några sekunder. Tryck på någon av kontrollerna. Du kan fortsätta matlagningen när felindikeringen slocknat.
<i>F1/F6</i>	Kokzonen är överhettad och har slagit av för att skydda arbetsytan. ▶ Vänta tills elektroniken svalnat ordentligt och slå sedan på kokzonen igen.
<i>F8</i>	Kokzonen har varit på länge utan avbrott. ▶ Individuell säkerhetsavstängning är på. Tryck på någon av knapparna för att slå av displayen så du kan ställa in kokzonen.
<i>E 9000/E9010</i>	Fel matarspänning, ligger utom normalt matningsintervall. ▶ Kontakta elleverantören.
<i>U400</i>	Hällen är felansluten. ▶ Gör hällen strömlös. Anslut hällen som kopplingsschemat anger.
<i>d E</i>	Demoläget är på. ▶ Gör hällen strömlös. Vänta 30 sekunder och anslut hällen. Tryck på någon av sensorerna inom 3 minuter. Demoläget slår av.

13.3 Normala enhetsljud

Ibland kan induktionsenheter ge ifrån sig ljud eller vibrationer som surrande, väsande, knastrande ljud, fläktljud eller rytmiska ljud.

14 Avfallshantering

14.1 Omhändertagande av begagnade apparater

Genom en miljökompatibel avfallshantering kan värdefulla råmaterial återanvändas.

1. Ta ut nätanslutningsledningens stickkontakt.
2. Klipp av nätanslutningsledningen.
3. Omhänderta enheten miljövänligt.
Information om aktuell avfallshantering kan du få hos återförsäljare och kommun.



Denna enhet är märkt i enlighet med den europeiska direktivet 2012/19/EU om avfall som utgörs av eller innehåller elektroniska produkter (waste electrical and electronic equipment - WEEE).

Direktivet anger ramarna för inom EU giltigt återtagande och korrekt återvinning av uttjänta enheter.

15 Kundtjänst

Funktionsrelevanta originalreservdelar enligt gällande ekodesignförordning går att beställa från service minst 10 år efter lanseringen av maskinen inom EES.

Notera: Kundtjänstens åtgärder är kostnadsfria inom ramen för tillverkarens garantivillkor.

Utförligare information om garantitid och garantivillkor i ditt land finns hos service, återförsäljare eller på vår webbsajt.

När du kontaktar kundtjänsten behöver du ha apparatens produktnummer (E-nr.) och tillverkningsnummer (FD).

Kontaktuppgifterna till kundtjänsten finns i den medföljande kundtjänstförteckningen eller på vår webbplats.

15.1 Produktnummer (E-nr.) och tillverkningsnummer (FD)

Produktnumret (E-nr.) och tillverkningsnumret (FD) står på maskinens typskylt.

Typskylten finns:

- på apparatpasset.

- på spishällens undersida.

Produktnumret (E-nr) finns även på glaskeramiken. Du kan även få upp serviceförteckning (KI) och tillverkningsnummer (FD) i Grundinställningarna → Sid. 24 . Skriv upp dina apparatuppgifter och telefonnumret till kundtjänsten så att du snabbt kan hitta dem.

16 Provrätter

Inställningsrekommendationerna är avsedda att underlätta provningsinstitutens testning av våra enheter. Testerna är gjorda med våra uppsättningar av kastruller, grytor och pannor för induktionshäll. Det går att köpa till tillbehörssatserna i butik, hos service eller i vår onlineshop, om det behövs.

16.1 Smält choklad

Ingredienser: 150 g mörk choklad (55% kakao).

- Ø 16 cm-kastrull utan lock
 - Tillagning: effektläge 1.

16.2 Värma på och varmhålla linsgryta

Recept enligt DIN 44550

Starttemperatur 20°C

Uppvärmning utan omrörning

- Ø 16 cm-kastrull med lock, mängd: 450 g
 - Uppvärmning: tillagningstid 1 min. 30 sek., effektläge 9
 - Fortsatt tillagning: effektläge 1.
- Ø 20 cm-kastrull med lock, mängd: 800 g
 - Uppvärmning: tillagningstid 2 min. 30 sek., effektläge 9
 - Fortsatt tillagning: effektläge 1.

16.3 Värma på och varmhålla linsgryta

T.ex.: lins-Ø 5-7 mm. Starttemperatur 20°C

Rör om efter 1 minuts uppvärmning

- Ø 16 cm-kastrull med lock, mängd: 500 g
 - Uppvärmning: tillagningstid ca 1 min. 30 sek., effektläge 9
 - Fortsatt tillagning: effektläge 1.
- Ø 20 cm-kastrull med lock, mängd: 1 kg
 - Uppvärmning: tillagningstid ca 2 min. 30 sek., effektläge 9
 - Fortsatt tillagning: effektläge 1.

16.4 Bechamelsås

Mjölktemperatur: 7°C

- Ø 16 cm-kastrull utan lock, ingredienser: 40 g smör, 40 g mjöl, 0,5 l mjölk (3,5%) och en nypa salt

Göra béchamelsås

1. Smält smöret, rör ned mjöl och salt och värm på allt.

2. Tillsätt mjölk till redningen och koka upp under ständig omrörning.
 - Uppvärmning: tillagningstid 6 min. 30 sek., effektläge 7
3. När béchamelsåsen kokat upp, låt stå 2 min. till på kokzonen under ständig omrörning.
 - Fortsatt tillagning: effektläge 2

16.5 Koka risgrynsgröt med lock

Mjölktemperatur: 7°C

1. Värm mjölken tills den börjar höja sig. Värm upp utan lock. Rör om efter 10 minuters uppvärmning.

2. Ställ in rekommenderat effektläge och tillsätt ris, socker och salt till mjölken.

Tillagningstid med uppvärmning ca 45 min.

- Ø 16 cm-kastrull, ingredienser: 190 g rundkornigt ris, 90 g socker, 7,5 dl mjölk (3,5%) och 1 g salt
 - Uppvärmning: tillagningstid ca 5 min. 30 sek., effektläge 8.
 - Fortsatt tillagning: effektläge 3
- Ø 20 cm-kastrull, ingredienser: 250 g rundkornigt ris, 120 g socker, 1 l mjölk (3,5%) och 1,5 g salt
 - Uppvärmning: tillagningstid ca 5 min. 30 sek., effektläge 8.
 - Fortsatt tillagning: effektläge 3, rör om efter 10 min.

16.6 Koka risgrynsgröt utan lock

Mjölktemperatur: 7°C

1. Tillsätt ingredienserna till mjölken och värm på under ständig omrörning.

2. Koka upp mjölken till ca 90 °C, ställ in rekommenderat effektläge och sjud vidare på låg effekt i ca 50 min.

- Ø 16 cm-kastrull utan lock, ingredienser: 190 g rundkornigt ris, 90 g socker, 7,5 dl mjölk (3,5%) och 1 g salt
 - Uppvärmning: tillagningstid ca 5 min. 30 sek., effektläge 8.
 - Fortsatt tillagning: effektläge 3
- Ø 20 cm-kastrull utan lock, ingredienser: 250 g rundkornigt ris, 120 g socker, 1 l mjölk (3,5%) och 1,5 g salt
 - Uppvärmning: tillagningstid ca 5 min. 30 sek., effektläge 8.
 - Fortsatt tillagning: effektläge 2.

16.7 Koka ris

Recept enligt DIN 44550

Vattentemperatur: 20°C

- Ø 16 cm-kastrull med lock, ingredienser: 125 g långkornigt ris, 300 g vatten och en nypa salt
 - Uppvärmning: tillagningstid ca 2 min. 30 sek., effektläge 9
 - Fortsatt tillagning: effektläge 2
- Ø 20 cm-kastrull med lock, ingredienser: 250 g långkornigt ris, 600 g vatten och en nypa salt
 - Uppvärmning: tillagningstid ca 2 min. 30 sek., effektläge 9
 - Fortsatt tillagning: effektläge 2.

16.8 Steka kotletträd

Starttemperatur på kotlettraden: 7°C

- Ø 24 cm-stekpanna, ingredienser: 3 kotlettrader, totalvikt ca 300 g, 1 cm tjocka och 15 g solrosolja
 - Uppvärmning: tillagningstid ca 1 min. 30 sek., effektläge 9
 - Fortsatt tillagning: effektläge 7

16.9 Göra crêpes

Recept enligt DIN EN 60350-2

- Ø 24 cm-stekpanna utan lock, ingredienser: 5,5 dl smet per crêpe
 - Uppvärmning: tillagningstid 1 min. 30 sek., effektläge 9
 - Fortsatt tillagning: effektläge 7

16.10 Fritera djupfryst pommes frites

- Ø 20 cm-gryta utan lock, ingredienser: 2 l solrosolja. Till varje friteringsomgång: 200 g frysta pommes frites, 1 cm tjocka
 - Uppvärmning: effektläge 9 tills oljan uppnått en temperatur om 180°C.
 - Fortsatt tillagning: effektläge 9

17 Monteringsanvisning



17.1 Allmänna anvisningar

- Läs igenom anvisningen noga.
- Det är bara behörig elektriker som får ansluta enheten.
- Obehörig installation, öppning av enheten, anslutning eller montering innebär att produktgarantin upphör att gälla.
- Slå alltid av elen innan du utför sådana arbeten.
- Se till så att användaren inte kan komma åt elkomponenter efter installationen.
- Använd aldrig enheten i båtar eller fartyg.

17.2 Säker montering

Följ säkerhetsanvisningarna när du monterar enheten.

Säker användning kräver korrekt montering enligt monteringsanvisningen. Montören ansvarar för felfri funktion på uppställningsplatsen.

WARNING! – Fara! Magnetism!

Enheten innehåller permanentmagneter. De kan påverka elektroniska implantat, t.ex. pacemaker och insulinpumpar.

- ▶ Personer med elektroniska implantat måste hålla 10 cm:s minimiavstånd till enheten.

WARNING! – Risk för personskador!

Du kommer åt delar med vassa kanter vid monteringen som kan ge skärskador.

- ▶ Använd skyddshandskar

17.3 Anvisningar för elanslutning

Följ anvisningarna nedan för säker elanslutning av enheten.

- Det är bara behörig elektriker eller specialutbildad servicetekniker som får ansluta enheten. Personen måste vara godkänd enligt landets och elleverantörens lokala föreskrifter.
- Enheten kräver anslutning med fast installation och montering med lämplig brytare enligt installationsanvisningarna.
- Tillverkaren tar inget ansvar för driftstörningar eller ev. skador som beror på felaktig elinstallation.

Anslutningssätt

- Enheten har skyddsklass 1 och ska ha jordad elanslutning vid användning.

17.4 Anvisningar om stommar

- Det går bara att installera induktionshällen över lådor och ugnar med fläktventilation. Installera inte kylar, diskmaskiner, oventilerade ugnar eller tvättmaskiner under hällen.

- Se till så att stommen är värmebeständig upp till minst 90°C.

Bänkskivan

Följ bänkskivtillverkarens rekommendationer.

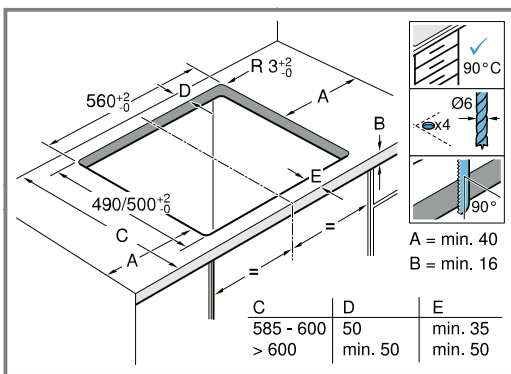
- Plan, vågrät, stabil.
- Bänkskivan du ska montera enheten i ska klara belastningar på ca 60 kg.
- Förstärk tunna bänkskivor med värme- och fuktåligt material.
- Kontrollera inte att hällen är plan förrän den sitter i.

Fläkt

- Avståndet mellan fläkt och häll måste minst matcha angivet avstånd i fläktens monteringsanvisning.

17.5 Förbereda stommen

- Markera stomruttet enligt monteringsritningen.
 - Se till så att kantvinkeln mot bänkskivan är 90°.

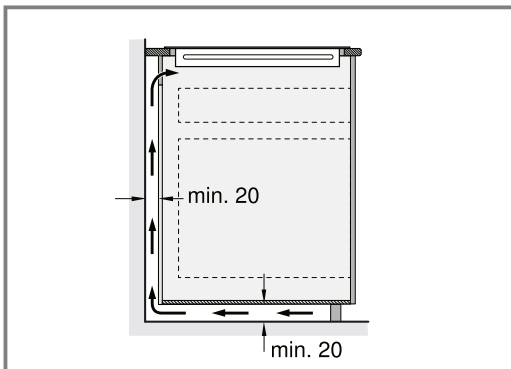


- Ta bort spånen efter urtagningen.
- Försegla kanterna värmefåligt.

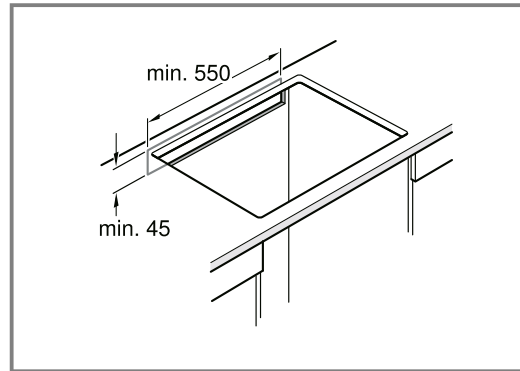
Ventilation

Hällen kräver angiven ventilation för att enheten ska fungera ordentligt. Ventilationen under enheten kräver bra friskluftsintag. Anpassa stommens utformning, om det behövs.

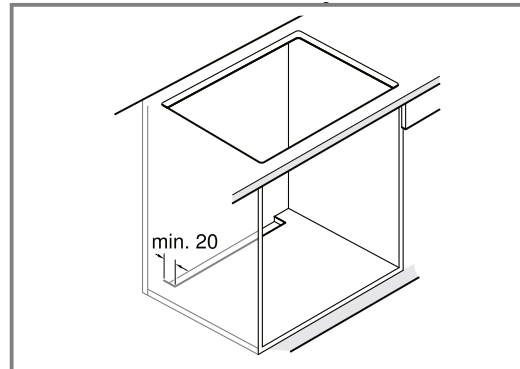
- Håll minimiavståndet mellan stomrygg och köksvägg.



- Håll en öppning fri upptill på stomryggen.



- Går det inte att hålla minimiavståndet 20 mm på baksidan av stommen, gör en öppning på undersidan.

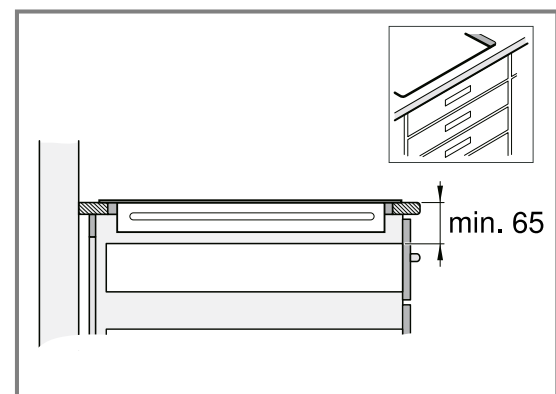


- Avsluta inte undre sockeln hermetiskt.

Notera: Se till så att det finns tillräcklig hällventilation vid montering av enheten i köksö eller annan plats som saknar beskrivning.

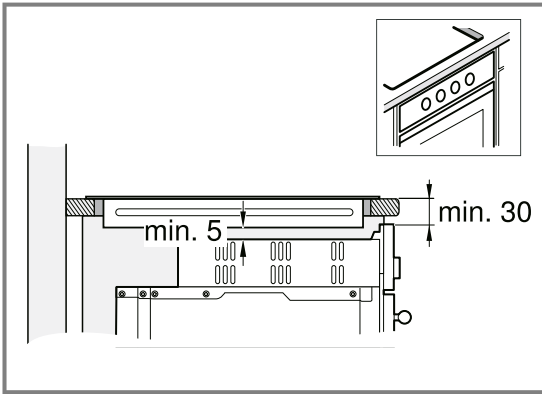
Inbyggd över låda

- För att få bra ventilation måste avståndet mellan bänkskiva och lådöverdel ska vara 65 mm.



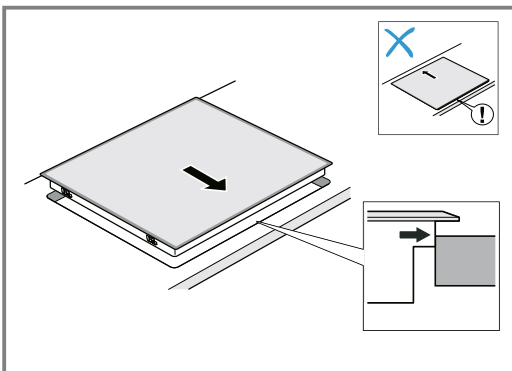
Inbyggd över ugn

- För att få bra ventilation måste avståndet mellan bänkskivans och ugnens frontens ovansida vara 30 mm och minimiavståndet mellan ugn och häll vara 5 mm.
- Slå upp i ugnens monteringsanvisning om du måste öka avståndet mellan häll och ugn.

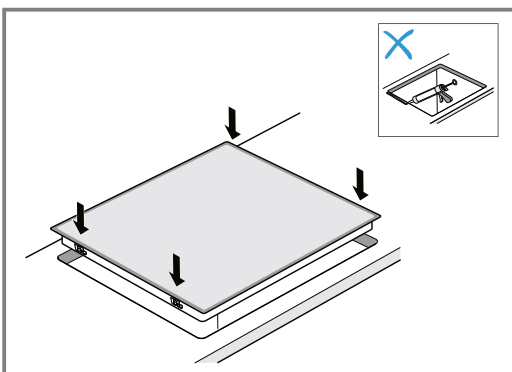


17.6 Sätta i hällen

1. Anpassa hällen i inbyggnadsnischens framkant.



2. Sätt hällen i urtaget.



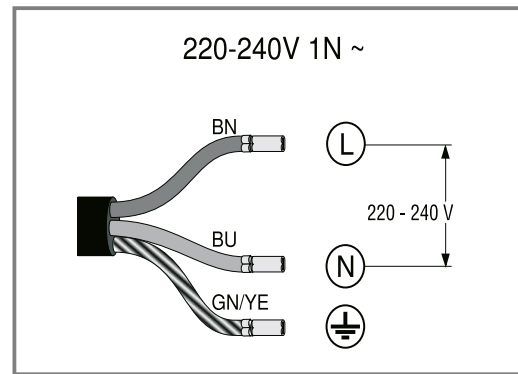
3. På bänkskivor med plattor måste plattfogarna tätas med silikongummi.

Notera: Vecka eller kläm inte sladden och håll den borta från vassa kanter och heta delar.

17.7 Elansluta enheten

Krav: Följ anslutningsinfon på typskylten.

1. Anslut alltid som kopplingschemat anger:

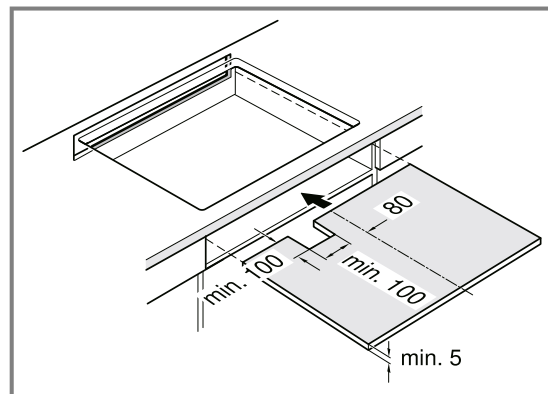


- BN: brun
- BU: blå
- GN/YE: gulgrön

2. Funktionskontrollera: får du upp *U400*, *E0513* eller *E* på enhetens display, så är den felansluten. Gör enheten strömlös och kontrollera sladdens elanslutning.

17.8 Specialkombinationer

Använd ett trähyllplan om du monterar hällen över en ugn av annat märke.



17.9 Demontera enheten

OBS!

Verktyg kan skada enheten.

- Bänd aldrig ur enheten ovanifrån.

1. Gör enheten strömlös.
2. Tryck upp hällen underifrån.

FI BSH Hausgeräte GmbH:n Siemens AG:n rekisteröimän tavaramerkkilisenssin alaisena valmistama
SV Tillverkad av BSH Hausgeräte GmbH under varumärkeslicens från Siemens AG

BSH Hausgeräte GmbH
Carl-Wery-Straße 34
81739 München, GERMANY
siemens-home.bsh-group.com



9001867697 (030516)

fi, sv