



Register your
new device on
MyBosch now and
get free benefits:
[bosch-home.com/
welcome](https://bosch-home.com/welcome)



Induction hob

PWP...BB..

[da]	Betjenings- og installationsvejledning	2
[no]	Bruksanvisning og installasjonsveiledning	18

Du kan finde yderligere oplysninger i den digitale brugervejledning.



Indholdsfortegnelse

BETJENINGSVEJLEDNING

1	Sikkerhed.....	2
2	Forhindring af materielle skader.....	4
3	Miljøbeskyttelse og besparelse.....	5
4	Egnede gryder og pander.....	5
5	Lær apparatet at kende.....	7
6	Generel betjening.....	7
7	CombiZone.....	9
8	Tidsfunktioner.....	9
9	PowerBoost.....	9
10	Børnesikring.....	10
11	Grundindstillinger.....	10
12	Test af gryder/pander.....	11
13	Rengøring og pleje.....	11
14	Afhjælpning af fejl.....	12
15	Bortskaffelse.....	13
16	Kundeservice.....	13
17	Prøveretter.....	13
18	MONTAGEVEJLEDNING	14
18.1	Generelle anvisninger.....	14
18.2	Sikker montage.....	15

1 Sikkerhed

Overhold følgende sikkerhedsanvisninger.

1.1 Generelle henvisninger

- Læs denne vejledning omhyggeligt igennem.
- Opbevar vejledningerne, apparatets papirer og produktinformationerne til senere brug, og giv dem videre til en senere ejer.

- Tilslut ikke apparatet i tilfælde af en transportskade.

1.2 Bestemmelsesmæssig brug

Tilslutning af apparater uden netstik må kun udføres af en autoriseret fagmand. Ved skader, der opstår som følge af forkert tilslutning, bortfalder retten til garantiydelse. Sikkerheden under brugen er kun sikret, hvis apparatet er blevet monteret korrekt iht. montagevejledningen. Installatøren har ansvaret for, at apparatet fungerer fejlfrit på opstillingsstedet.

Anvend kun apparatet:

- til at tilberede madvarer og drikke.
- under opsyn. Hold også øje med apparatet hele tiden under kortvarige tilberedninger.
- i privat husholdning og i lukkede rum i huslige omgivelser.
- Op til en højde på maksimalt 4000 m over havets overflade.

Anvend ikke apparatet:

- med en ekstern Timer eller en separat fjernbetjening. Dette gælder ikke i tilfælde af, at driften med apparaterne, som er omfattet af EN 50615, bliver deaktiveret.

Hvis du benytter en aktiv, implanteret medicinsk anordning (f.eks. en pacemaker eller defibrillator), så forsikr dig hos din læge om, at den opfylder Rådets direktiv 90/385/EØF af 20. Juni 1990 samt EN 45502-2-1 og EN 45502-2-2, og at den blev valgt, implanteret og programmeret iht. VDE-AR-E 2750-10. Hvis disse forudsætninger er opfyldt, og hvis derudover anvendes ikke-metalliske køkkenredskaber og kogegrej med ikke-metalliske greb, er det ufarligt at benytte denne induktionskogetop, hvis den anvendes iht. formålet.

1.3 Begrænsning af brugerkreds

Dette apparat kan bruges af børn, der er fyldt 8 år, samt af personer med begrænsede fysiske, sensoriske eller psykiske evner eller manglende erfaring og/eller viden, hvis de

overvåges eller er blevet instrueret i en sikker brug af apparatet og har forstået de farer, der kan være forbundet med brugen af apparatet. Børn må ikke bruge apparatet til leg.

Rengøring og brugervedligeholdelse må ikke udføres af børn, medmindre de er fyldt 15 år eller mere og overvåges.

Børn, som er under 8 år, skal altid befinde sig på sikker afstand af apparatet og dets tilslutningsledning.

1.4 Sikker brug

⚠ ADVARSEL – Brandfare!

Madlavning uden opsyn med fedt eller olie på kogesektioner kan være farligt og medføre brand.

- ▶ Lad aldrig varm olie eller fedtstof være uden opsyn.
- ▶ Forsøg aldrig at slukke ild med vand, men sluk for apparatet, og dæk derefter flammerne til f.eks. med et låg eller et brandtæppe.

Kogezonen bliver meget varm.

- ▶ Læg aldrig brændbare genstande på kogezonen eller umiddelbart i nærheden af den.
- ▶ Opbevar aldrig genstande på kogezonen. Apparatet bliver varmt.
- ▶ Opbevar ikke brændbare genstande eller spraydåser i skuffen direkte under kogetoppen.

Afdækninger over kogetoppen kan medføre tilskadekomst, f.eks. som følge af overophedning, antænding eller revnedannelse i materialerne.

- ▶ Anvend ikke afdækninger over kogetoppen. Sluk altid for kogetoppen med hovedafbryderen efter brugen.
- ▶ Vent ikke, til kogetoppen slukkes automatisk, fordi der ikke længere befinder sig gryder eller pander på den.

Madvarer kan antændes.

- ▶ Hold øje med madlavningen. En kortvarig proces skal overvåges hele tiden.

⚠ ADVARSEL – Fare for forbrænding!

Under brugen bliver selve apparatet og de tilgængelige dele meget varme, især hvis der er en ramme om kogesektionen.

- ▶ Vær forsigtig, og undgå at berøre varmeelementer.
- ▶ Hold små børn under 8 år på sikker afstand.

Beskyttelsesgitre ved kogesektionen kan medføre ulykkestilfælde.

- ▶ Der må kun anvendes beskyttelsesgitre til kogesektionen, som er udviklet af kogesektionens producent eller er anbefalet af apparatets producent.

Apparat bliver meget varmt under brugen.

- ▶ Lad apparatet køle af inden rengøringen. Genstande af metal bliver hurtigt meget varme på kogetoppen.
- ▶ Læg aldrig genstande af metal, som f.eks. knive, skeer, gafler eller låg på kogetoppen.

⚠ ADVARSEL – Fare for elektrisk stød!

Forkert udførte reparationer er farlige.

- ▶ Kun fagpersonale, der er uddannet til det, må udføre reparationer på apparatet.
- ▶ Der må kun anvendes originale reservedele til reparation af apparatet.
- ▶ Hvis nettilslutningsledningen til apparatet bliver beskadiget, skal den udskiftes med en speciel tilslutningsledning, som kan fås hos producenten eller dennes kundeservice.

Et beskadiget apparat eller en beskadiget nettilslutningsledning er farlig.

- ▶ Brug aldrig et beskadiget apparat.
- ▶ Hvis der er revner i overfladen, skal apparatet slukkes for at undgå et eventuelt elektrisk stød. Apparatet må i så fald ikke slukkes med hovedafbryderen, men med sikringen i sikringsskabet.
- ▶ Træk aldrig i nettilslutningsledningen for at afbryde apparatets forbindelse til strømnettet. Tag altid fat i nettilslutningsledningens netstik, og træk det ud.
- ▶ Hvis apparatet eller nettilslutningsledningen er beskadiget, skal sikringen i sikringsskabet straks slås fra.
- ▶ Kontakt kundeservice. → Side 13

Indtrængende fugtighed kan forårsage et elektrisk stød.

- ▶ Brug ikke damprensere eller højtryksrensere til at rengøre apparatet.

Isoleringen på ledninger til elektriske apparater kan smelte, hvis de berører varme dele.

- ▶ Sørg for, at tilslutningskablet til elektriske apparater ikke kommer i kontakt med de varme dele.

Det kan medføre et elektrisk stød, hvis metalgenstande kommer i kontakt ventilatoren på undersiden af kogesektionen.

- ▶ Opbevar ikke lange, spidse metalgenstande i skuffen under kogesektionen.

⚠ ADVARSEL – Fare for tilskadekomst!

Hvis der er væske mellem grydebund og kogezone, kan gryden pludselig hoppe på kogezone.

- ▶ Sørg for, at både kogezone og grydebund altid er tørre.
- ▶ Brug aldrig frosne gryder eller pander. Ved tilberedning i vandbad kan kogetoppen og gryden springe på grund af overophedning.
- ▶ Beholderen i vandbadet må ikke være i direkte berøring med bunden i den vandfyldte gryde.
- ▶ Der må kun anvendes varmebestandige beholdere.

Et apparat med en revnet eller knækket overflade kan forårsage snitskader.

- ▶ Anvend ikke apparatet, hvis det har en revnet eller knækket overflade.

⚠ ADVARSEL – Fare for kvælning!

Børn kan trække emballagemateriale over hovedet eller vikle sig ind i det og blive kvalt.

- ▶ Opbevar emballagematerialet utilgængeligt for børn.
- ▶ Lad ikke børn lege med emballagematerialet.

Børn kan indånde eller sluge smådele og dermed blive kvalt.

- ▶ Opbevar smådele utilgængeligt for børn.
- ▶ Lad ikke børn lege med smådele.

2 Forhindring af materielle skader

Her findes de hyppigste årsager til skader og tips om, hvordan de undgås.

Skade	Årsag	Anvisning
Pletter	Tilberedning uden opsyn.	Hold øje med tilberedningen.
Pletter, glasmuslinger	Spildte madvarer, især med højt sukkerindhold.	Fjern straks det spildte med en glasskraber.
Pletter, glasmuslinger eller brud i glasset	Defekte gryder/pander, gryder/pander med smeltet emalje eller med kobber- eller aluminiumsbund.	Anvend egnede gryder og pander i god stand.
Pletter, misfarvninger	Uegnede rengøringsmetoder.	Anvend kun rengøringsmidler, der er beregnet til glaskeramik, og rengør kun kogesektionen i kold tilstand.
Glasmuslinger eller brud i glasset	Slag på kogesektionen, eller gryder/pander, køkkenredskaber og andre hårde eller spidse genstande, der falder ned på den.	Undgå at støde hårdt mod kogesektionens glas under madlavningen, og at der falder genstande ned på kogesektionen.
Ridser, misfarvninger	Ru gryde-/pandebunde eller gryder og pander, som skures hen over kogesektionen.	Kontroller gryder og pander. Løft gryder og pander, når de flyttes.
Ridser	Salt, sukker eller sand.	Anvend ikke kogesektionen som arbejds- eller afsætningsplads.
Skader på apparatet!	Gryder eller pander med frosttemperatur.	Brug aldrig gryder eller pander med frosttemperatur.
Skader på gryder/pander eller på apparatet	Tilberedning uden indhold.	Sæt eller opvarm aldrig gryder eller pander uden indhold på en varm kogezone.
Glasskader	Smeltet materiale på varme kogezone, eller varme grydelåg, som lægges på glasset.	Læg ikke bagepapir, alu-folie, beholdere af kunststof og grydelåg på kogesektionen.
Overophedning	Varme gryder/pander på betjeningsfeltet eller på rammen.	Sæt aldrig varme gryder eller pander på disse områder.

BEMÆRK!

Denne kogetop er udstyret med en ventilator på undersiden.

- ▶ Hvis der er placeret en skuffe under kogetoppen, må der ikke opbevares små eller spidse genstande i skuffen, og heller ikke papir eller viskestykker. Sådanne genstande kan blive suget op og beskadige ventilatoren eller forringe kølingen.
- ▶ Der skal minimum være en afstand på 2 cm mellem genstandene i skuffen og ventilatorens indgangsåbning.

3 Miljøbeskyttelse og besparelse

3.1 Bortskaffelse af emballage

Alt emballagemateriale er miljøvenligt og egnet til genbrug.

- ▶ Bortskaf de enkelte dele adskilt efter art.

3.2 Energibesparelse

Når disse anvisninger følges, forbruger apparatet mindre energi.

Vælg en kogezone, der passer til grydens størrelse. Sæt gryden/panden centreret på.

Anvend gryder og pander, der har en bunddiameter, som stemmer overens med kogezoneens diameter.

Tip Gryde- og pandeproducenter angiver ofte grydediameteren foroven. Den er tit større end bunddiametere.

- Upassende gryder og pander eller ikke helt dækkede kogezone forbruger meget energi.

Læg låg på gryder, der passer i størrelsen.

- Når der tilberedes uden låg, bruger apparatet betydeligt mere energi.

Løft låget så få gange som muligt.

- Når låget løftes, undslipper der meget energi.

Brug glaslåg.

- Gennem glaslåget kan indholdet i gryden ses, uden at låget skal løftes.

Brug gryder og pander med en plan bund.

- En ujævn bund forøger energiforbruget.

Brug gryder og pander, der passer til mængden af madvarer.

- Store gryder og pander med kun lidt indhold kræver mere energi til opvarmning.

Tilbered med små mængder vand.

- Jo mere vand, der er i gryderne eller panderne, desto mere energi kræves der til opvarmning.

Skru ned til et lavere kogetrin i god tid.

- Der forbruges unødigt meget energi, hvis videre-kogningstrinnet er for højt.

Produktoplysningerne iht. (EU) 66/2014 er angivet i den medfølgende produktdokumentation og i internettet på produktsiden for dette apparat.

4 Egnede gryder og pander

For at være egnet til tilberedning med induktion skal gryder og pander have en ferromagnetisk bund, altså kunne tiltrækkes af en magnet, endvidere skal bunden svare til kogezoneens størrelse. Sæt gryden eller pan-

den på en kogezone med en mindre diameter, hvis gryden eller panden ikke bliver registreret på den pågældende kogezone.

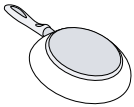

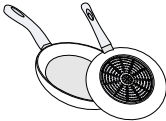
4.1 Gryder og panders størrelse og egenskaber

For at gryder og pander skal blive registreret korrekt, skal deres størrelse og materiale opfylde visse kriterier. Gryder og panders bund skal være fuldstændig plan og glat.

Funktionen Test af gryder/pander kan bruges til kontrol af, om den pågældende gryde eller pande er egnet.

Der findes flere oplysninger om dette i

→ "Test af gryder/pander", Side 11.

Gryder og pander	Materialer	Egenskaber
Anbefalede gryder / pander	Gryder og pander af rustfrit stål med sandwich-konstruktion, som fordeler varmen godt.	Denne type gryder / pander fordeler varmen jævnt, opvarmes hurtigt og sikrer korrekt registrering.
	Ferrromagnetiske gryder og pander af emaljeret stål, støbejern eller specielle gryder og pander til induktion.	Denne type gryder / pander opvarmes hurtigt og sikrer korrekt registrering.
Velegnet	Bunden er ikke fuldstændig ferromagnetisk.	Hvis diameteren af det ferromagnetiske område er mindre end diameteren af grydens eller pandens bund, er det kun det ferromagnetiske område der opvarmes. Derved bliver varmen ikke jævnt fordelt.
 	Gryde- og pandebunde med dele af aluminium.	Dette reducerer den ferromagnetiske flade, hvorved den afgivne effekt til gryden eller panden reduceres. Gryder og pander af denne type bliver eventuelt kun utilstrækkeligt eller slet ikke registreret og derfor ikke tilstrækkeligt opvarmet.
Ikke egned	Gryder og pander af normalt tyndt stål, glas, keramik, kobber eller aluminium.	

Bemærkninger

- Der må som grundregel ikke anvendes adapterplader mellem kogesektionen og gryder og pander.
- Opvarm ikke tomme gryder eller pander, og anvend ikke gryder og pander af tyndt materiale, fordi de kan blive meget kraftigt opvarmet.

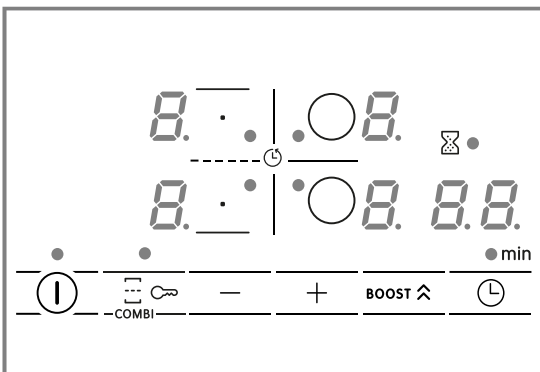
5 Lær apparatet at kende

5.1 Madlavning med induktion

Madlavning med induktion indebærer nogle forskelle sammenlignet med almindelige kogesektioner og en række fordele som tidsbesparelser ved kogning og stegning, energibesparelse samt lettere pleje og rengøring. Med induktion er varmekontrollen også bedre, fordi varmen genereres direkte i gryden eller panden.

5.2 Betjeningsfelt

Enkelte detaljer, som farve eller form, kan afvige fra afbildningen.



Touch-felter

Sensor	Funktion
ⓘ	Hovedafbryder
○/□	Valg af kogezone
☰	CombiZone
-/+	Valg af indstillinger
BOOST ⬆	PowerBoost
🕒	Tidsfunktioner
🔒	Børnesikring

Indikatorer

Indikator	Funktion
⏻	Driftstilstand
1-9	Kogetrin
H/h	Restvarme
b	PowerBoost
00	Tidsfunktioner

Touch-felter og indikatorer

Når et symbol berøres, bliver den pågældende funktion aktiveret.

- Hold altid betjeningsfeltet rent og tørt. Fugt forringer funktionen.

6 Generel betjening

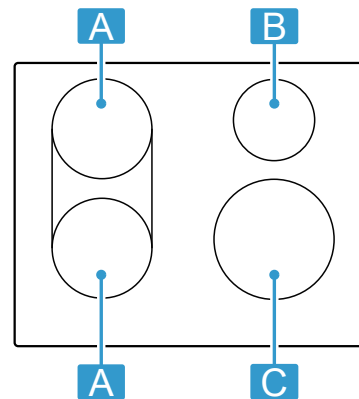
6.1 Tænd og sluk af kogesektion

- Tænd og sluk kogesektionen med hovedafbryderen ⓘ.

- Placer ikke gryder eller pander i nærheden af indikatorer og sensorer. Elektronikken kan blive overophedet.

5.3 Kogezonernes fordeling

Den angivne effekt blev målt med standardgryder, som er beskrevet i IEC/EN 60335-2-6. Effekten kan variere afhængigt af størrelse og materiale for gryder / pander.



Område	Højeste kogetrin	
A Ø 18 cm ☺☺	Effektrtrin 9 PowerBoost	1.800 W 3.100 W
A Ø 18+18 cm ☺	Effektrtrin 9	3.600 W
B Ø 14,5 cm	Effektrtrin 9 PowerBoost	1.400 W 2.200 W
C Ø 21 cm	Effektrtrin 9 PowerBoost	2.200 W 3.700 W

5.4 Kogezone

Kontroller, inden madlavningen påbegyndes, om grydens eller pandens størrelse passer til den kogezone, der skal bruges:

Område	Kogezonetype
○	Enkelt kogezone
☺	Kombi-kogezone → Side 9

5.5 Restvarmeindikator

Kogesektionen har en restvarmeindikator for hver kogezone. Rør ikke ved kogezonen, så længe restvarmeindikatoren lyser.

Indikator	Betydning
H	Kogezonen er meget varm.
h	Kogezonen er varm.

Kogesektionen slukkes automatisk, når alle kogezoner har været slukket i mere end 20 sekunder.

ReStart

- ▶ Hvis apparatet tændes igen indenfor de første 4 sekunder efter slukningen, bliver kogesektionen aktiveret med de sidste indstillinger.

6.2 Indstilling af kogezone

Berør + eller - for at vælge det ønskede tilgængelige effekttrin.

Hvert effekttrin har et mellemtrin. Det er markeret med en prik.

Effekttrin

/	Laveste effekttrin
9	Højeste effekttrin

Valg af kogezone og effekttrin

1. Tryk let på for at vælge kogezone.
 2. Vælg effekttrinnet indenfor de næste 10 sekunder:
 - Tryk let på + for at vælge effekttrinnet 9.
 - Tryk let på - for at vælge effekttrinnet 4.
- ✓ Effekttrinnet er indstillet.

Bemærk: Hvis der ikke er placeret en gryde eller pande på kogezone, eller gryden / panden ikke er egnet, blinker det valgte effekttrin. Efter en vis tid slukkes kogezone.

QuickStart

- ▶ Når der sættes en gryde eller pande på kogesektionen, inden den tændes, bliver gryden eller panden registreret, når kogesektionen tændes, og den pågældende kogezone bliver automatisk valgt. Vælg effekttrinnet indenfor de næste 20 sekunder, ellers slukkes kogesektionen igen.

Ændring af effekttrin og slukning af kogezone

1. Vælg kogezone.
2. Tryk let på + eller -, til det ønskede effekttrin vises. Indstil for at slukke kogezone.

Hurtig slukning af en kogezone

Berør symbolet for kogezone i 3 sekunder. Kogezone slukkes.

6.3 Gode råd om madlavning

Tabellen viser, hvilket effekttrin () der egner sig til den pågældende madvare. Tilberedningstiden (⌚ min) kan variere afhængigt af madvarens art, vægt, tykkelse og kvalitet. Indstil effekttrin 8 - 9 til forvarmning.

		⌚ min
--	--	-------

Smeltning

¹ Uden låg

² Forvarmning ved kogetrin 8 - 8.

		⌚ min
Smør, honning, gelatine	1 - 2	-
Opvarmning og varmholdning		
Kogte pølser ¹	3 - 4	-
Optøning og opvarmning		
Spinat, dybfrost	3 - 4	15 - 25
Trække, simre		
Kartoffelkløbe ¹	4. - 5.	20 - 30
Monterede saucer, f.eks. sauce bearnaise, sauce hollandaise	3 - 4	8 - 12
Kogning, dampning		
Ris med dobbelt vandmængde	2. - 3.	15 - 30
Pillekartofler	4. - 5.	25 - 35
Pasta ¹	6 - 7	6 - 10
SuppeSuppe	3. - 4.	15 - 60
Grøntsager	2. - 3.	10 - 20
Sammenkogt ret i trykkoger	4. - 5.	-
Grydestegning		
Grydesteg	4 - 5	60 - 100
Gullasch ²	3 - 4	50 - 60
Grydestegning/stegning med lidt fedt¹		
Schnitzel, naturel eller paneret	6 - 7	6 - 10
Steak (3 cm tyk)	7 - 8	8 - 12
Fjerkræbryst (2 cm tykt)	5 - 6	10 - 20
Hamburgers (tykkelse 2 cm)	6 - 7	10 - 20
Fisk og fiskefilet, paneret	6 - 7	8 - 20
Rejer og skaldyr	7 - 8	4 - 10
Sautering af friske grøntsager og svampe	7 - 8	10 - 20
Dybfrostretter, f.eks. panderetter	6 - 7	6 - 10
Omeletter (stegt én ad gangen)	3. - 4.	3 - 10
Fritering, 150-200 g pr. portion i 1-2 liter olie, friteret portionsvis¹		
Dybfrostprodukter, f.eks. pommes frites, chicken nuggets	8 - 9	-
Grøntsager, svampe, paneret eller i øldej eller tempura	6 - 7	-
Småt bagværk, f.eks. berlinere, frugt i øldej	4 - 5	-

¹ Uden låg

² Forvarmning ved kogetrin 8 - 8.

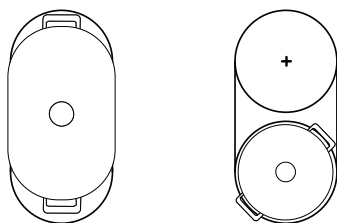
7 CombiZone

Med denne funktion kan to kogezone af samme størrelse kombineres, og det samme effekttrin bliver aktiveret for dem begge. Funktionen er især velegnet ved tilberedning med en aflang gryde eller pande.

Funktionen muliggør tilberedning med en gryde eller pande, som dækker en kogezone, og som kan flyttes fra en zone til en anden for mere komfort. I dette tilfælde bibeholdes den samme temperatur og de samme indstillinger for begge zoner.

7.1 Placering af gryder / pander

Anvend gryder / pander, som passer til kogezoneerne.



7.2 Aktivering af CombiZone

1. Vælg en af kogezoneerne, og indstil kogetrinet.
 2. Tryk let på \ominus .
- ✓ \bullet lyser, og kogetrinet vises i indikatorerne for begge kogezoneer.

7.3 Deaktivering af CombiZone

- ▶ Berør \ominus .
- ✓ De to kogezoneer fungerer derefter som to uafhængige kogezoneer.

8 Tidsfunktioner

Kogesektionen har forskellige funktioner til indstilling af tilberedningstid:

- Sluknings-timer
- Minutur

8.1 Sluknings-timer

Giver mulighed for programmering af en tilberedningstid for en kogezone, som automatisk slukkes, når den indstillede tid er gået.

Programmering af tilberedningstid

1. Vælg kogezoneen og det ønskede kogetrin.
 2. Tryk let på \ominus .
- ✓ Indikatoren \bullet for kogezoneen lyser.
3. Vælg tilberedningstiden med $+$ eller $-$.
- ✓ Tiden begynder at tælle ned.

Bemærkninger

- Det er muligt automatisk at indstille den samme tilberedningstid for alle kogezoneer. Der findes flere oplysninger om dette i *"Grundindstillinger", Side 10.*
- Hvis funktionen CombiZone er valgt ved den kombinerede kogezone, er den indstillede tid den samme for begge kogezoneer.

Ændring eller sletning af tilberedningstid

1. Vælg kogezoneen.
2. Tryk let på \ominus .
3. Tryk på $+$ eller $-$ for at ændre tilberedningstiden, eller indstil til 00 .

8.2 Minutur

Minuturet kan aktiveres med en tid fra 0 til 99 minutter. Denne funktion fungerer uafhængigt af kogezoneer og andre indstillinger. Det slukker ikke automatisk for kogezoneerne.

Indstilling af minutur

1. Vælg kogezoneen, tryk to gange på \ominus .
- ✓ \bullet lyser ved siden af \boxtimes .
2. Vælg den ønskede tid med $+$ eller $-$.
- ✓ Tiden tæller ned.

Ændring eller sletning af tid på minutur

1. Berør \ominus gentagne gange, til indikatoren \bullet lyser ved siden af \boxtimes .
2. Tryk på $+$ eller $-$ for at ændre tilberedningstiden, eller indstil til 00 .

9 PowerBoost

Giver hurtigere opvarmning af større mængder vand end med kogetrin 5 .

Denne funktion er tilgængelig for alle kogezoneer, såfremt der ikke er andre kogezoneer i brug.

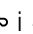
I modsat fald blinker b og 5 i kogetrins-indikatoren.

Tryk på **BOOST** \wedge for at aktivere eller deaktivere.

Bemærk: I området for KombiZonen kan funktionen kun aktiveres, når de to kogezoneer anvendes som to uafhængige kogezoneer.

10 Børnesikring

Kogesektionen er udstyret med en børnesikring. Dermed kan det forhindres, at børn tænder for kogesektionen. For at kunne aktivere funktionen, skal kogesektionen slukkes.


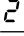
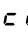

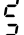
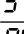
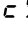
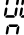
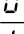
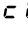
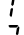
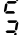
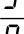
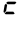
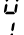
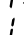


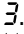
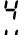

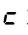

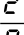


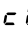

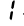
Aktiveres eller deaktiveres ved berøring af  i 4 sekunder.

Hvis børnesikringen skal aktiveres automatisk, hver gang kogesektionen slukkes, findes der flere oplysninger i Grundindstillingerne → Side 10.

11 Grundindstillinger

Apparatets grundindstillinger kan tilpasses efter egne ønsker og behov.

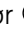

11.1 Oversigt over grundindstillingerne

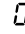
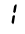
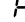

Indikator	Indstilling	Værdi
	Børnesikring	 - Manuel. ¹  - Automatisk.  - Deaktiveret.
	Akustiske signaler	 - Kvitterings- og fejlsignaler er deaktiveret.  - Kun fejlsignal er aktiveret.  - Kun kvitteringssignal er aktiveret.  - Alle lydssignaler er aktiveret ¹ .
	Automatisk frakobling af kogezone.	 - slukket. ¹  - 01-99 - Minutter frem til automatisk slukning.
	Varighed af lydssignal for Timer-slut	 - 10 sekunder ¹  - 30 sekunder  - 1 minut
	Effektbegrænsning Gør det muligt om nødvendigt at begrænse kogesektionens samlede effekt svarende til forholdene i den pågældende el-installation. De tilgængelige indstillinger afhænger af kogesektionens maksimumeffekt. De nøjagtige angivelser findes på typeskiltet. Når funktionen er aktiveret, og kogesektionen når den indstillede effektgrænse, vises  , og det er ikke muligt at vælge et højere effektrin.	 - Deaktiveret. Kogesektionens maksimumeffekt ¹ .  - 1000 W. Laveste effekt.  - 1500 W. ...  - 3000 W. Anbefalet ved 13 A.  - 3500 W. Anbefalet ved 16 A.  - 4000 W.  - 4500 W. Anbefalet ved 20 A. ...  - Kogesektionens maksimumeffekt.
	Tidsinterval for valg af kogezone	 - Ubegrænset: Den sidst valgte kogezone kan indstilles, uden at den først skal vælges. ¹  - Begrænset: - Den sidst valgte kogezone kan indstilles inden for 10 sekunder, efter at den er valgt. Derefter skal kogezoneen vælges igen, inden den kan indstilles.
	Test af gryder/pander Med denne funktion kan kvaliteten af gryder og pander kontrolleres.	 - Ikke egnet.  - Ikke optimal.  - Velegnet.
	Automatisk Management ved effektbegrænsning	 - Deaktiveret: Viser ikke effektbegrænsningen, med mindre  er aktiveret. ¹  - Aktiveret: Viser altid effektbegrænsningen.
	Nulstille til fabriksindstillinger	 - Individuelle indstillinger ¹ .  - Fabriksindstillinger.

¹ Fabriksindstilling

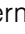
11.2 Åbne grundindstillinger

Krav: Kogesektionen skal være slukket.

- Berør  for tænde kogesektionen.
- Berør indenfor de næste 10 sekunder  i 4 sekunder.

Produktoplysninger	Indikator
Liste over Teknisk Kundeservice (TK)	 
Fabrikationsnummer	 

Produktoplysninger	Indikator
Fabrikationsnummer 1	02.
Fabrikationsnummer 2	0.5

- ✓ De første fire indikatorer viser produktoplysningerne. Rør let ved + eller – for at vise de enkelte indikatorer.
- 3. Berør  for at åbne grundindstillingerne.
- ✓ ϵ og i lyser skiftevis samt \square som forindstillet værdi.

12 Test af gryder/pander



Kvaliteten af gryder og pander har stor indflydelse på hastigheden og resultatet af madlavningen. Med denne funktion kan kvaliteten af gryder og pander kontrolleres.

Inden kontrollen skal det sikres, at diameteren af grydens eller pandens bund svarer til størrelsen af den kogezone, der anvendes.


Funktionen åbnes via grundindstillingerne. → Side 10

12.1 Udførelse af Test af gryder/pander

1. Sæt en gryde eller pande med stuetemperatur med ca. 200 ml vand centreret på den kogezone, som passer bedst til gryde-/pandebundens størrelse.
 2. Åbn grundindstillingerne, og vælg ϵ i \square .
 3. Tryk let på + eller –. I kogezone blinker indikatoren –.
- ✓ Funktionen er aktiveret.
 - ✓ Efter 20 sekunder vises resultatet i kogezone-indikatorerne.

4. Berør  gentagne gange, til den ønskede indstilling vises.
 5. Vælg den ønskede værdi med + eller –.
 6. Berør  i 4 sekunder.
- ✓ Indstillingerne er gemt.




11.3 Forlade grundindstillinger

- ▶ Berør  for at forlade grundindstillingerne og slukke kogesektionen.

12.2 Kontroller resultat

I følgende tabel ses, hvad resultatet betyder for kogeprocessens hastighed og kvalitet.

Resultat

-  Gryden/panden er ikke egnet til brug med kogezone og bliver derfor ikke opvarmet.
-  Gryden/panden opvarmes langsommere end forventet, og tilberedningen forløber ikke optimalt.
-  Gryden/panden opvarmes korrekt, og resultatet af tilberedningen er optimalt.

Bemærk: Hvis resultatet er utilfredsstillende, kan gryden / panden sættes på en mindre kogezone, hvis en sådan findes.

Berør + eller – for at aktivere funktionen.

13 Rengøring og pleje

Rengør og plej maskinen omhyggeligt, så maskinen forbliver funktionsdygtig længe.

13.1 Rengøringsmidler

Egnede rengøringsmidler og glasskrabere fås hos kundeservice, i almindelige forretninger eller i online shoppen www.bosch-home.com.

BEMÆRK!

Uegnede rengøringsmidler kan beskadige apparatets overflader.

- ▶ Anvend aldrig uegnede rengøringsmidler.
- ▶ Anvend ikke rengøringsmidler, så længe kogetoppen stadig er varm. Dette kan medføre mærker på overfladen.

Uegnede rengøringsmidler

- Ufortyndet opvaskemiddel
- Rengøringsmidler til opvaskemaskinen
- Skurende rengøringsmidler
- Aggressive rengøringsmidler, f.eks. ovnspray eller pletfjerner
- Ridsende rengøringssvampe
- Højtryksrensere og dampstråler

13.2 Rengøring af kogesektion

Rengør altid kogesektionen efter brugen, så rester fra madlavningen ikke brænder fast.

Krav: Kogesektionen skal være kold. Lad ikke kogesektionen køle af ved pletter af sukker, kunststof eller aluminiumsfolie.

1. Fjern kraftig tilsmudsning med en glasskraber.
 2. Rengør kogesektionen med et rengøringsmiddel til glaskeramik.
- Følg anvisningerne for rengøring på rengøringsmidlets emballage.

Tip Der kan opnås gode rengøringsresultater med en specialsvamp til glaskeramik.

13.3 Rengøring af kogetoppens ramme

Hvis der er snavs eller pletter på kogesektionens ramme efter brugen, skal den rengøres.

Bemærk: Brug ikke en glasskraber.

1. Rengør kogesektionens ramme med varmt opvask vand og en blød klud.
- Vask nye rengøringssvampe grundigt ud inden brug.
2. Tør efter med en blød klud.

14 Afhjælpning af fejl

Mindre fejl ved apparatet kan afhjælpes selv. Læs oplysningerne om fejlfhjælpning, inden kundeservice kontaktes. Sådan undgås unødige omkostninger.

⚠ ADVARSEL – Fare for tilskadekomst!

Forkert udførte reparationer er farlige.

- ▶ Kun uddannet fagpersonale må udføre reparationer på apparatet.
- ▶ Hvis apparatet er defekt, så kontakt kundeservice.

⚠ ADVARSEL – Fare for elektrisk stød!

Forkert udførte reparationer er farlige.

- ▶ Kun fagpersonale, der er uddannet til det, må udføre reparationer på apparatet.
- ▶ Der må kun anvendes originale reservedele til reparation af apparatet.
- ▶ Hvis nettilslutningsledningen til apparatet bliver beskadiget, skal den udskiftes med en speciel tilslutningsledning, som kan fås hos producenten eller dennes kundeservice.

14.1 Advarsler

Bemærkninger

- Tryk vedvarende på sensoren for den pågældende kogezone, hvis E vises i indikatorerne, og aflæs fejlkoden.
- Hvis fejlkoden ikke findes i tabellen: Afbryd strømforsyningen til kogesektionen, vent 30 sekunder, og tilslut den igen. Kontakt teknisk kundeservice, og angiv den nøjagtige fejlkode, hvis indikatoren vises igen.
- Hvis der opstår en fejl, skifter apparatet ikke til standby-tilstand.
- For at beskytte apparatets elektroniske komponenter mod overophedning eller strømstød kan kogesektionen reducere effekttrinnet midlertidigt.

14.2 Anvisninger på visningsfeltet

Fejl	Årsag og fejlfhjælpning
Ingen indikator lyser.	Strømforsyningen er afbrudt. <ul style="list-style-type: none"> ▶ Kontroller ved hjælp af andre elektriske apparater, om der foreligger et strømsvigt. Apparatet er ikke tilsluttet korrekt iht. strømtegningen. <ul style="list-style-type: none"> ▶ Tilslut apparatet iht. strømtegningen. Fejl i elektronikken <ul style="list-style-type: none"> ▶ Kontakt teknisk kundeservice, hvis fejlen ikke kan afhjælpes ved egen hjælp.
Indikatorerne blinker.	Betjeningsfeltet er fugtigt eller er tildækket af en genstand. <ul style="list-style-type: none"> ▶ Tør betjeningsfeltet af, eller fjern genstanden.
<i>F2, F4, E 7015, E 8207, E 8208</i>	Elektronikken er blevet overophedet og har slukket en eller flere kogezone. <ul style="list-style-type: none"> ▶ Vent, til elektronikken er tilstrækkelig afkølet. Berør derefter en vilkårlig tast på betjeningsfeltet.
<i>F5</i> + effekttrin og lyd-signal	Der står en varm gryde/pande på betjeningsfeltet. Dette kan overophede elektronikken. <ul style="list-style-type: none"> ▶ Fjern gryder og pander. Fejlindikatoren slukkes kort tid efter. Tilberedningen kan fortsættes.
<i>F5</i> og et lyd-signal	Der står en varm gryde/pande på betjeningsfeltet. Kogezonen er blevet slukket for at beskytte elektronikken. <ul style="list-style-type: none"> ▶ Fjern gryder og pander. Vent nogle sekunder. Berør en vilkårlig tast. Når fejlindikatoren slukkes, kan madlavningen fortsættes.
<i>F1/F6</i>	Kogezonen er overophedet og er blevet slukket for at beskytte bordpladen. <ul style="list-style-type: none"> ▶ Vent, til elektronikken er tilstrækkelig afkølet, og tænd derefter for kogezonen igen.
<i>F8</i>	Kogezonen har været i drift i længere tid uden afbrydelse. <ul style="list-style-type: none"> ▶ Individuel sikkerhedsslukning er blevet aktiveret. Berør en vilkårlig tast for at slukke indikatoren, så kogezonen kan indstilles igen.
<i>E 9000/E90 10</i>	Der er fejl ved driftsspændingen, og den er udenfor det normale driftsområde. <ul style="list-style-type: none"> ▶ Kontakt elselskabet.
<i>U400</i>	Kogesektionen er ikke tilsluttet korrekt. <ul style="list-style-type: none"> ▶ Afbryd strømforsyningen til kogesektionen. Tilslut kogesektionen iht. strømtegningen.
<i>d E</i>	Demotilstand er aktiveret. <ul style="list-style-type: none"> ▶ Afbryd strømforsyningen til kogesektionen. Vent 30 sekunder, og tilslut kogesektionen igen. Berør en vilkårlig sensor indenfor de næste 3 minutter. Demotilstanden er deaktiveret.

14.3 Apparatets normale driftslyde

Induktionsapparater kan ind i mellem danne lyde eller vibrationer, som summelyde, hvislen, knitren, ventilatorlyde eller rytmiske lyde.

15 Bortskaffelse

15.1 Bortskaffelse af udtjent apparat

Ved miljørigtig bortskaffelse kan værdifulde råstoffer genindvindes.

1. Træk nettilslutningsledningens netstik ud.
2. Skær nettilslutningsledningen over.
3. Bortskaf apparatet miljørigtigt.
Hvis der er tvivl om genbrugsordningerne, og om hvor genbrugspladserne er placeret, så kan forhandleren, kommunen eller de kommunale myndigheder kontaktes for at få yderligere information.



Dette apparat er klassificeret iht. det europæiske direktiv 2012/19/EU om affald af elektrisk- og elektronisk udstyr (waste electrical and electronic equipment - WEEE). Dette direktiv angiver rammerne for indlevering og recycling af kasserede apparater gældende for hele EU.

16 Kundeservice

Funktionsrelevante originale reservedele iht. den pågældende forordning om miljøvenligt design kan fås hos vores kundeservice i en periode på mindst 10 år fra apparatets markedsføring i Det Europæiske Økonomiske Samarbejdsområde.

Bemærk: Anvendelse af kundeservice er gratis inden for rammerne af producentens garantibetingelser.

Der findes detaljerede oplysninger om garantiperiode og garantibetingelser for det aktuelle land hos vores kundeservice, den lokale forhandler og på vores hjemmeside.

Hav apparatets produktnummer (E-Nr.) og fabrikationsnummer (FD-Nr.) parat, hvis du kontakter kundeservice. Kontaktdata for kundeservice findes i vedlagte liste over kundeserviceafdelinger eller på vores hjemmeside.

16.1 Produktnummer (E-Nr.) og fabrikationsnummer (FD-Nr.)

Produktnummeret (E-Nr.) og fabrikationsnummeret (FD-Nr.) findes på apparatets typeskilt. Typeskiltet findes følgende steder:

- i apparatets papirer
- på undersiden af kogetoppen.

Produktnummeret (E-nr.) findes også på glaskeramikken. Kundeservice-oversigten (KI) og produktionsnummeret (FD) kan endvidere også vises i grundindstillingerne → *Side 10*.

Skriv dataene ned, så du hurtigt kan finde apparatets data og telefonnummeret til kundeservice.

17 Prøveretter

Denne anbefalede indstillinger henvender sig til prøvningsinstitutter for at lette testen af vores apparater. Disse tests blev udført med vores gryde- og pande sæt til induktionskogesektioner. Om ønsket kan disse tilbehørs-sæt efterfølgende købes hos forhandleren, hos vores tekniske kundeservice eller i vores online shop.

17.1 Smeltning af overtrækschokolade

Ingredienser: 150 g mørk chokolade (55 % kakao).

- Gryde Ø 16 cm uden låg
 - Tilberedning: Effektrin 1.

17.2 Opvarmning og varmholdning af linsegryderet

Opskrift iht. DIN 44550

Starttemperatur 20 °C

Opvarmning uden omrøring

- Gryde Ø 16 cm med låg, mængde: 450 g
 - Opvarmning: Varighed 1 min. 30 sek., effektrin 9
 - Færdigtilberedning: Effektrin 1.

- Gryde Ø 20 cm med låg, mængde: 800 g
 - Opvarmning: Varighed 2 min. 30 sek., effektrin 9
 - Færdigtilberedning: Effektrin 1.

17.3 Opvarmning og varmholdning af linsegryderet

F.eks. diameter af linser 5-7 mm, starttemperatur 20 °C
Omrøring efter 1 min. opvarmning

- Gryde Ø 16 cm med låg, mængde: 500 g
 - Opvarmning: Varighed ca. 1 min. 30 sek., effektrin 9
 - Færdigtilberedning: Effektrin 1.
- Gryde Ø 20 cm med låg, mængde: 1 kg
 - Opvarmning: Varighed ca. 2 min. 30 sek., effektrin 9
 - Færdigtilberedning: Effektrin 1.

17.4 Bechamelsauce

Mælketemperatur: 7 °C

- Gryde Ø 16 cm uden låg, ingredienser: 40 g smør, 40 g mel, 0,5 l mælk med 3,5 % fedtindhold og en knivspids salt

Tilberedning af bechamelsauce

1. Smelt smørret, rør mel og salt i, og opvarm det hele.
 - Opvarmning: Varighed 6 min., effekttrin 2
2. Tilsæt mælken til opbagningen, og bring den i kog under stadig omrøring.
 - Opvarmning: Varighed 6 min. 30 sek., effekttrin 7
3. Lad bechamelsaucen koge i yderligere 2 min. på kogepladen under stadig omrøring, efter at den er kommet i kog.
 - Færdigtilberedning: Effekttrin 2

17.5 Tilberedning af mælkeris med låg

Mælketemperatur: 7 °C

1. Opvarm mælken, til den begynder at skumme op. Opvarm uden låg. Rør rundt efter 10 min. opvarmning.
2. Indstil det anbefalede effekttrin, og tilsæt ris, sukker og salt til mælken.

Tilberedningstid inklusive opvarmning ca. 45 min.

- Gryde Ø 16 cm, ingredienser: 190 g rundkornede ris, 90 g sukker, 750 ml mælk med 3,5 % fedtindhold og 1 g salt
 - Opvarmning: Varighed ca. 5 min. 30 sek., effekttrin 8.
 - Færdigtilberedning: Effekttrin 3
- Gryde Ø 20 cm, ingredienser: 250 g rundkornede ris, 120 g sukker, 1 l mælk med 3,5 % fedtindhold og 1,5 g salt
 - Opvarmning: Varighed ca. 5 min. 30 sek., effekttrin 8.
 - Færdigtilberedning: Effekttrin 3, omrøring efter 10 min.

17.6 Tilberedning af mælkeris uden låg

Mælketemperatur: 7 °C

1. Tilsæt ingredienserne til mælken, og opvarm under stadig omrøring.
2. Vælg det anbefalede effekttrin, når mælken har nået en temperatur på ca. 90 °C, og lad den småkoge ved lav varme i ca. 50 min.
 - Gryde Ø 16 cm uden låg, ingredienser: 190 g rundkornede ris, 90 g sukker, 750 ml mælk med 3,5 % fedtindhold og 1 g salt
 - Opvarmning: Varighed ca. 5 min. 30 sek., effekttrin 8.
 - Færdigtilberedning: Effekttrin 3

- Gryde Ø 20 cm uden låg, ingredienser: 250 g rundkornede ris, 120 g sukker, 1 l mælk med 3,5 % fedtindhold og 1,5 g salt
 - Opvarmning: Varighed ca. 5 min. 30 sek., effekttrin 8.
 - Færdigtilberedning: Effekttrin 2.

17.7 Tilberedning af ris

Opskrift iht. DIN 44550

Vandtemperatur: 20 °C

- Gryde Ø 16 cm med låg, ingredienser: 125 g langkornede ris, 300 g vand og en knivspids salt
 - Opvarmning: Varighed ca. 2 min. 30 sek., effekttrin 9
 - Færdigtilberedning: Effekttrin 2
- Gryde Ø 20 cm med låg, ingredienser: 250 g langkornede ris, 600 g vand og en knivspids salt
 - Opvarmning: Varighed ca. 2 min. 30 sek., effekttrin 9
 - Færdigtilberedning: Effekttrin 2.

17.8 Steg af svinemørbrad

Starttemperatur for mørbrad: 7 °C

- Pande Ø 24 cm uden låg, ingredienser: 3 svinemørbrade, samlet vægt ca. 300 g, tykkelse 1 cm, og 15 g solsikkeolie
 - Opvarmning: Varighed ca. 1 min. 30 sek., effekttrin 9
 - Færdigtilberedning: Effekttrin 7

17.9 Tilberedning af pandekager

Opskrift iht. DIN EN 60350-2

- Pande Ø 24 cm uden låg, ingredienser: 55 ml dej pr. pandekage
 - Opvarmning: Varighed 1 min. 30 sek., effekttrin 9
 - Færdigtilberedning: Effekttrin 7

17.10 Fritering af dybfrosne pommes frites

- Gryde Ø 20 cm uden låg, ingredienser: 2 l solsikkeolie. Til hver friteringsproces: 200 g dybfrosne pommes frites, tykkelse 1 cm.
 - Opvarmning: Effekttrin 9 til olien har nået en temperatur på 180 °C.
 - Færdigtilberedning: Effekttrin 9

18 Montagevejledning



18.1 Generelle anvisninger

- Læs denne vejledning omhyggeligt igennem.
- Tilslutningen af apparatet må kun udføres af en autoriseret fagmand.

- Ukorrekt installation, åbning af apparatet, tilslutning eller montage medfører, at retten til produktgaranti mistes.
- Strømtilførslen skal afbrydes, før der udføres nogen form for arbejde på apparatet.
- Sørg for, at brugeren ikke har adgang til de elektriske komponenter efter installationen.
- Anvend aldrig dette apparat i både eller fartøjer.

18.2 Sikker montage

Overhold disse sikkerhedsanvisninger under montagen af apparatet.

Kun ved korrekt udført montage i henhold til montagevejledningen kan sikkerheden ved anvendelsen garanteres. Installatøren har ansvaret for den fejlfri funktion på opstillingsstedet.

ADVARSEL – Fare: Magnetisme!

Apparatet indeholder permanente magneter. De kan påvirke elektroniske implantater, f.eks. pacemakere eller insulinpumper.

- ▶ Personer med elektroniske implantater skal overholde en minimumafstand på 10 cm til apparatet.

ADVARSEL – Fare for tilskadekomst!

Der kan være dele med skarpe kanter, som er tilgængelige under montagen. Dette kan medføre snitsår.

- ▶ Brug beskyttelseshandsker

18.3 Oplysninger om elektrisk tilslutning

For at kunne foretage en sikker elektrisk tilslutning af apparatet skal følgende anvisninger overholdes.

- Apparatet må kun tilsluttes af en autoriseret fagmand eller af en specialuddannet servicetekniker. Personen skal være autoriseret iht. de lokale forskrifter for landet og for det pågældende elektricitetsværk.
- Apparatet skal tilsluttes en fast installation med en passende sikkerhedsafbryder iht. til installationsforskrifterne.
- Producenten hæfter ikke for fejl ved driften og eventuelle skader, som skyldes forkert elektrisk installation.

Forbindelsestype

- Apparatet opfylder beskyttelsesklasse 1 og må derfor kun anvendes med jordledningstilslutning.

18.4 Oplysninger om indbygningsskabe

- Induktionskogesektioner kan kun installeres over skuffer eller ovne med ventilator. Der må ikke indbygges køleskabe, opvaskemaskiner, uventilerede ovne eller vaskemaskiner under kogesektionen.

- Sørg for, at indbygningsskabene er varmebestandige op til 90 °C.

Bordplade

Følg bordpladeproducentens anbefalinger.

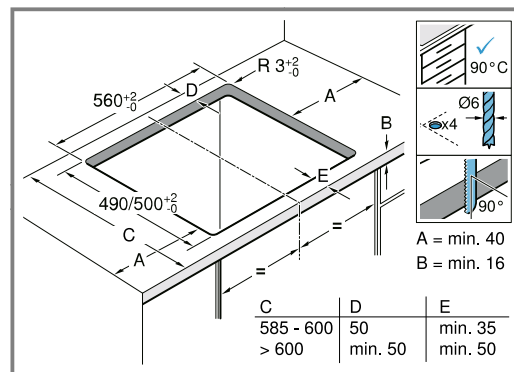
- Plan, vandret, stabil.
- Bordpladen, hvor apparatet installeres, skal kunne modstå belastninger på ca. 60 kg.
- Anvend varme- og fugtighedsbestandige forstærkningsmaterialer ved tynde bordplader.
- Kontroller først, at kogesektionen er vandret, efter at den er indbygget.

Emhætte

- Afstanden mellem emhætte og kogesektion skal som minimum svare til den afstand, der er angivet i montagevejledningen for emhætten.

18.5 Forberedelse af indbygningsskab

1. Marker udskæringen i skabet iht. montagetegningen.
 - Sørg for, at snitfladerne er vinkelrette (90°) i forhold til bordpladen.

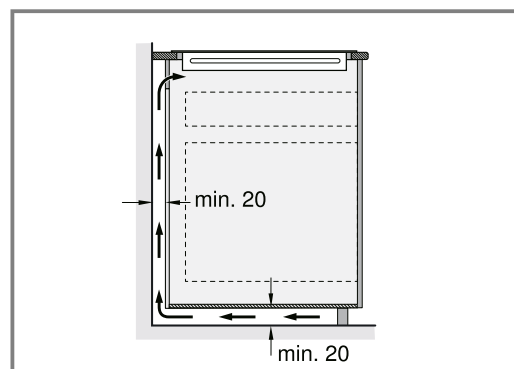


2. Fjern alle spåner, når udskæringen er færdig.
3. Snitfladerne skal forsegles varmebestandigt.

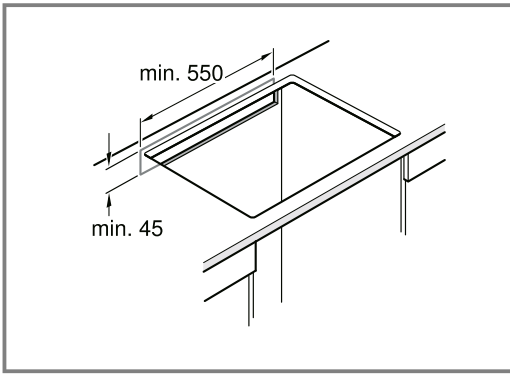
Ventilation

Kogesektionen skal være passende ventileret for at kunne garantere, at apparatet fungerer korrekt. Ventilationen i den underste del af apparatet kræver en tilstrækkelig stor tilførsel af frisk luft. Derfor skal indbygningsskabet om nødvendigt tilpasses til dette.

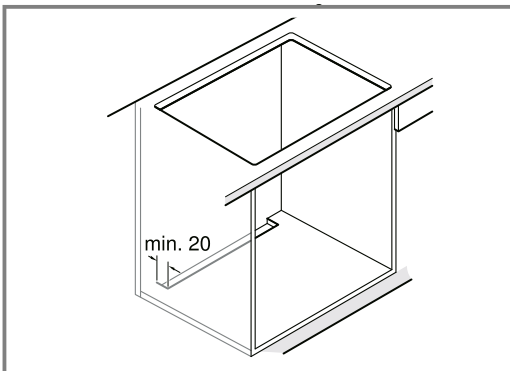
1. Overhold minimumafstanden mellem skabsbagside og køkkenvæg.



2. Sørg for en fri åbning øverst på bagsiden af skabet.



3. Hvis minimumafstanden på bagsiden af skabet på 20 mm ikke kan overholdes, skal der etableres en åbning på undersiden.

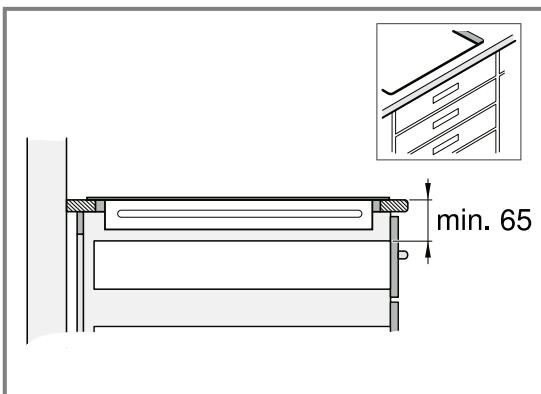


4. Den underste sokkel må ikke lukkes hermetisk til.

Bemærk: Hvis apparatet indbygges i en kogeø eller på et andet ikke beskrevet sted, skal det sikres, at apparatet bliver tilstrækkelig ventileret.

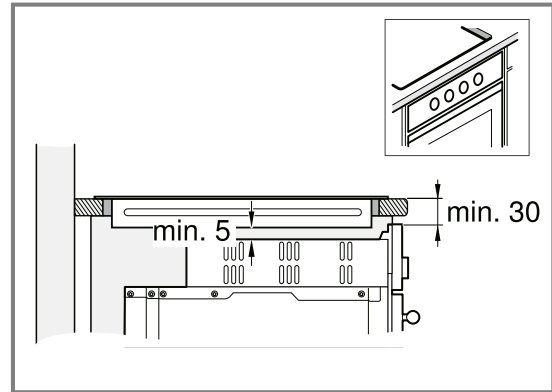
Indbygning over skuffe

- For at sikre tilstrækkelig ventilation skal der være en afstand fra bordpladens overside til skuffens overkant på 65 mm.



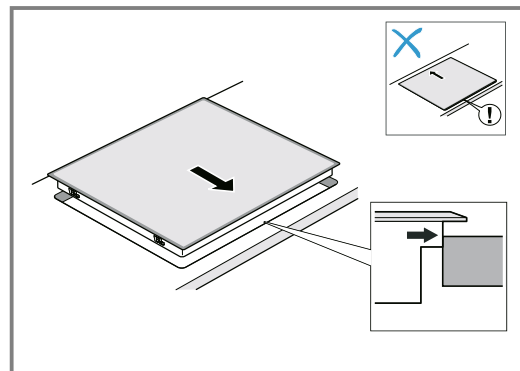
Indbygning over ovn

- For at sikre tilstrækkelig ventilation skal der være en afstand fra bordpladens overside til ovnfrontens overside på 30 mm, og en minimumafstand mellem ovn og kogesektion på 5 mm.
- Læs ovnens montagevejledning, hvis afstanden mellem kogesektion og ovn skal forøges.

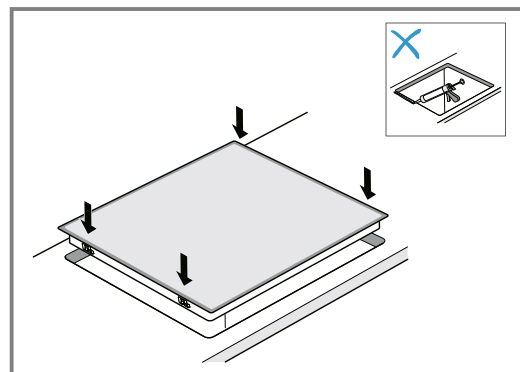


18.6 Isætning af kogesektion

1. Tilpas kogesektionen i den forreste del af indbygningsnichen.



2. Sæt kogesektionen ned i udskæringen.



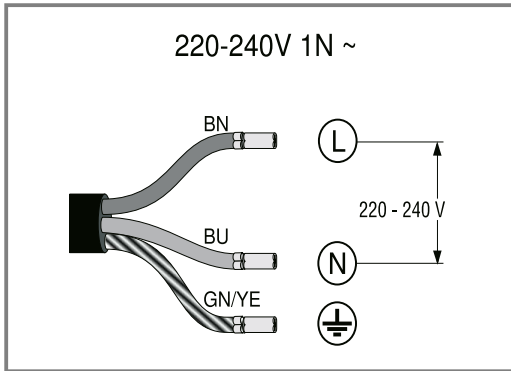
3. Ved flisebelagte bordplader skal flisernes fuger tættes med silikonegummi.

Bemærk: Tilslutningsledningen må ikke knækkes, komme i klemme eller føres over skarpe kanter eller varme dele.

18.7 Tilslutning af apparat

Krav: Overhold tilslutningsdata på typeskiltet.

1. Må kun tilsluttes iht. tilslutningsdiagrammet:

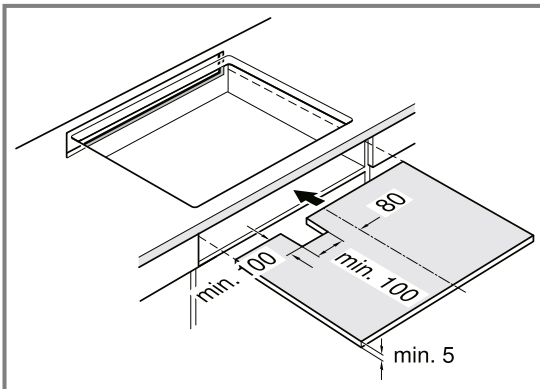


- BN: Brun
- BU: Blå
- GN/YE: Gul og grøn

2. Kontroller, om apparatet er driftsklart: Hvis indikatorerne på apparatet *U400*, *E0513* eller *E* vises, er det ikke korrekt tilsluttet. Afbryd strømforsyningen til apparatet, og kontroller strømkablets tilslutning til strømnettet.

18.8 Specielle kombinationer

Hvis kogesektionen indbygges over en ovn af et andet mærke, skal der anvendes en mellembund af træ.



18.9 Afmontage af apparat

BEMÆRK!

Værktøj kan beskadige apparatet.

- Apparatet må ikke løftes ud oppefra med et værktøj.

1. Afbryd apparatets forbindelse til strømnettet.
2. Tryk kogesektionen op nedefra.

For mer informasjon, se Digital brukerhåndbok.



Innholdsfortegnelse

BRUKSANVISNING

1	Sikkerhet.....	18
2	Unngå materielle skader.....	20
3	Miljøvern og innsparing.....	21
4	Egnet kokekar	21
5	Bli kjent med.....	23
6	Grunnleggende betjening.....	23
7	CombiZone	25
8	Tidsfunksjoner	25
9	PowerBoost	25
10	Barnsikring.....	26
11	Grunninnstillingene	26
12	Kokekar-test	27
13	Rengjøring og pleie.....	27
14	Utbedring av feil.....	28
15	Avfallsbehandling	29
16	Kundeservice	29
17	Testretter	29
18	MONTERINGSANVISNING	30
18.1	Generell informasjon	30
18.2	Sikker montering.....	31

1 Sikkerhet

Følg sikkerhetsanvisningene nedenfor.

1.1 Generelle merknader

- Les nøye gjennom denne anvisningen.
- Oppbevar veiledningene, identifikasjonspapirene for maskinen og produktinformasjonen for senere bruk eller for en senere eier.
- Ikke koble til apparatet dersom det har transportskader.

1.2 Korrekt bruk

Apparater uten støpsel skal kun kobles til av autoriserte fagfolk. Garantien dekker ikke skader som skyldes feil tilkobling.

Sikkerheten under bruken er kun garantert dersom monteringen foretas forskriftsmessig i henhold til monteringsanvisningen. Installatøren er ansvarlig for at apparatet fungerer som det skal på oppstillingsstedet.

Apparatet må kun brukes:

- for å tilberede mat og drikke.
- Under tilsyn. Følg med konstant under kortvarige tilberedninger.
- i private husholdninger og i lukkede rom hjemme.
- opp til høyde på maks 4000 m over havet.

Ikke bruk apparatet:

- Med ekstern timer eller separat fjernkontroll. Gjelder ikke dersom drift med apparater registrert iht. EN 50615 avsluttes.

Dersom du er bærer av et implantert medisinsk apparat (f.eks. en pacemaker eller defibrillator), må du høre med legen din om det samsvarer med rådsdirektiv 90/385/EF av 20. juni 1990 samt EN 45502-2-1 og EN 45502-2-2, og er valgt, implantert og programmert i henhold til VDE-AR-E 2750-10. Dersom disse forutsetningene er oppfylt og det brukes kjøkkenutstyr og kokekar som er ikke-metalliske og med håndtak som er ikke-metalliske, er bruk av denne induksjonstoppene uproblematisk ved forskriftsmessig bruk.

1.3 Begrensning av brukerkretsen

Dette apparatet kan brukes av barn fra og med 8 år og av personer med redusert fysiske, sensoriske eller mentale evner eller mangel på erfaring og/eller kunnskap, dersom de blir overvåket eller har fått opplæring i en sikker bruk av apparatet og dessuten har forstått farene som kan resultere av feil bruk.

Barn må ikke få leke med apparatet. Rengjøring og brukervedlikehold må ikke gjennomføres av barn, med mindre de er minst 15 år gamle og er under oppsyn.

Barn under 8 år må holdes unna apparatet og strømkabelen.

1.4 Sikker bruk

⚠ ADVARSEL – Brannfare!

Matlaging med fett eller olje på koketopper uten tilsyn kan være farlig og føre til brann.

- ▶ La aldri varm olje og varmt fett være uten oppsyn.
- ▶ Prøv aldri å slukke en brann med vann, men slå av apparatet og dekk deretter flammene med et lokk eller et brannteppe.

Koketoppen blir svært varm.

- ▶ Legg aldri brennbare gjenstander oppå kokeområdet eller i umiddelbar nærhet.
- ▶ Oppbevar aldri gjenstander oppå koketoppen.

Apparatet blir varmt.

- ▶ Ikke oppbevar brennbare gjenstander eller spraybokser i skuffen rett under kokesonen.

Platetoppdeksler kan føre til ulykker som følge av f.eks. overoppheting, antennelse eller sprekker i materialet.

- ▶ Ikke bruk platetoppdeksler.

Slå av kokesonen med hovedbryteren etter hver bruk.

- ▶ Ikke vent til koketoppen slår seg av automatisk fordi det ikke er noen gryter eller panner på den.

Matvarer kan ta fyr.

- ▶ Følg med på matlagingsprosessen. Korte matlagingsprosesser skal følges med på i sin helhet.

⚠ ADVARSEL – Forbrenningsfare!

Under bruk blir apparatet og dets berørbare deler svært varme, særlig en eventuell ramme.

- ▶ Utvis forsiktighet og unngå å berøre varmeelementene.
- ▶ Barn under 8 år må holdes unna.

Beskyttelsesgitre for koketopper kan føre til ulykker.

- ▶ Det må kun brukes beskyttelsesgitre som er utviklet eller spesifisert av produsenten av apparatet.

Apparatet blir varmt under bruk.

- ▶ La apparatet kjøle seg ned før rengjøring.

Gjenstander i metall blir svært raskt varme på kokesonen.

- ▶ Legg aldri gjenstander i metall som f.eks. kniver, gafler, skjeer eller lokk, på kokesonen.

⚠ ADVARSEL – Fare for elektrisk støt!

Ukyndige reparasjoner er farlig.

- ▶ Kun opplært fagpersonell skal utføre reparasjoner på maskinen.
- ▶ Det må kun brukes originale reservedeler til reparasjon av maskinen.
- ▶ Dersom det oppstår skader på apparatets strømkabel, må den skiftes ut med en spesiell strømkabel som kan bestilles hos produsenten eller kundeservice.

En vaskemaskin med skader eller en strømledning med skader er farlig.

- ▶ Bruk aldri apparatet hvis det har skader.
- ▶ Dersom det er sprekker i overflaten, må apparatet slås av på grunn av faren for elektrisk støt. Ikke gjør dette med hovedbryteren, men koble i stedet ut sikringen i sikringsskapet.
- ▶ Dra aldri i strømledningen når du skal koble vaskemaskinen fra strømmettet. Dra alltid i pluggen på strømledningen.
- ▶ Hvis apparatet eller strømledningen er skadet, må sikringen i sikringsskapet kobles ut umiddelbart.

▶ Ta kontakt med kundeservice. → Side 29
Fuktighet som trenger inn, kan forårsake elektrisk støt.

- ▶ Ikke bruk dampstråle eller høytrykksspyler for å rengjøre apparatet.

Kabelisolasjonen på elektriske apparatet kan smelte ved kontakt med varme apparatdeler.

- ▶ La aldri tilkoblingsledningen til elektriske apparater komme i kontakt med varme apparatdeler.

Kontakt mellom metalliske gjenstander og viften på undersiden av platetoppen kan forårsake elektrisk støt.

- ▶ Ikke oppbevar lange, spisse metallgjenstander i skuffene under platetoppen.

⚠ ADVARSEL – Fare for personskade!

Gryter kan plutselig sprette opp på grunn av væske mellom bunnen av gryten og kokesonen.

- ▶ Hold alltid kokesoner og grytebunner tørre.
- ▶ Bruk aldri frosne kokekar.

Ved tilberedning i vannbad kan kokesonen og kokekaret sprekke på grunn av overoppheting.

- ▶ Kokekaret i vannbadet skal ikke være i direkte kontakt med bunnen på kasserollen som er fylt med vann.
- ▶ Bruk bare varmebestandige kokekar.

Et apparat med opprevet eller knust overflate kan forårsake kuttskader.

- ▶ Ikke bruk apparatet dersom det har en opprevet eller knust overflate.

⚠ ADVARSEL – Kvelningsfare!

Barn kan få emballasjen over hodet eller vikle seg inn i den og kveles.

- ▶ Hold emballasjen borte fra barn.
- ▶ Barn må ikke få leke med emballasjen.

Barn kan puste inn eller svelge smådeler og bli kvalt.

- ▶ Hold smådeler borte fra barn.
- ▶ Ikke la barn leke med smådeler.

2 Unngå materielle skader

Her finner du de vanligste årsakene til materielle skader og tips om hvordan du kan unngå dem.

Skade	Årsak	Tiltak
Flekker	Tilberedning uten tilsyn.	Følg med under tilberedningen.
Flekker, avskalling	Sølte matvarer, særlig med høyt sukkerinnhold.	Må fjernes umiddelbart med en glasskrape.
Flekker, avskalling eller brudd i glasset	Defekte kokekar, kokekar med smeltet emalje eller kokekar med kobber- eller aluminiumsbunn.	Bruk egnede kokekar som er i god stand.
Flekker, misfarging	Uegnede rengjøringsmetoder.	Bruk kun rengjøringsmidler som er egnet til glasskeramikk, og rengjør koketoppen kun når den er kald.
Avskalling eller brudd i glasset	Støt eller fallende kokekar, koketilbehør eller andre harde eller spisse gjenstander.	Ikke slå på glasset eller la det falle gjenstander ned på koketoppen under tilberedning.
Riper, misfarging	Rue kokekarbunner eller flytting av kokekaret på koketoppen.	Kontroller kokekaret. Løft kokekaret når du skal flytte på det.
Riper	Salt, sukker eller sand.	Ikke bruk koketoppen som oppbevaringssted eller arbeidsflate.
Skader på apparatet!	Koking med frosset kokekar.	Bruk aldri frosne kokekar.
Skader på kokekaret eller apparatet	Koking uten innhold/matvarer.	Du må aldri plassere eller varme opp kokekar uten innhold på en varm kokesone.
Glasskader	Smeltet materiale på den varme kokesonen eller varmt grytelokk på glasset.	Ikke legg bakepapir, aluminiumsfolie, plastbeholdere eller grytelokk på koketoppen.
Overopphetelse	Varmt kokekar på betjeningspanelet eller på rammen.	Aldri sett varme kokekar på disse områdene.

OBS!

Denne platetoppen er utstyrt med en ventilator på undersiden.

- ▶ Dersom det finnes en skuff under platetoppen, må du ikke oppbevare små eller spisse gjenstander, papir eller kjøkkenhåndklær i den. Disse gjenstandene kan suges inn og skade ventilatoren eller forringe kjøleeffekten.
- ▶ Mellom innholdet i skuffen og innløpet til viften må det være en minimumsavstand på 2 cm.

3 Miljøvern og innsparing

3.1 Avfallsbehandling av emballasje

Emballasjematerialene er miljøvennlige og resirkulerbare.

- ▶ Kildesortér de enkelte komponentene etter type avfall.

3.2 Energisparing

Dersom du følger disse anvisningene, forbruker maskinen enda mindre strøm.

Velg en kokesone som passer til grytestørrelsen. Sett kokekaret midt på kokesonen.

Bruk kokekar med en bunn diameter som stemmer overens med diameteren på kokesonen.

Tips: Kokekarprodusentene oppgir ofte diameteren på kokekarets overkant. Den er større enn bunn diameteren.

- Upassende kokekar, eller kokesoner som ikke er fullstendig tildekket, forbruker mye energi.

Sett på et lokk som passer til gryten.

- Når du koker uten lokk, trenger apparatet betydelig mer energi.

Ta av lokket så sjelden som mulig.

- Når du løfter på lokket, slipper mye energi ut.

Bruk glasslokk.

- Ved å bruke glasslokk kan du se ned i gryten, uten å måtte løfte på lokket.

Bruk gryter og panner med jevn bunn.

- Ujevne bunner øker energiforbruket.

Bruk kokekar som passer til mengden matvarer.

- Store kokekar med lite innhold forbruker mer energi til oppvarmingen.

Kok med lite vann.

- Jo mer vann som befinner seg i kokekaret, desto mer energi forbrukes til oppvarmingen.

Still inn et lavere koketrinn i rett tid.

- Velger du for høyt viderekokingstrinn, sløser du med energi.

Produktinformasjon iht. (EU) 66/2014 finner du i apparatets følgedokumenter og på apparatets produkt-side.

4 Egnede kokekar



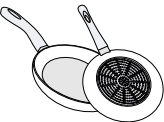
Kokekar som er egnet til induksjon, må ha ferromagnetisk bunn, altså feste seg til en magnet, i tillegg må bunnen tilsvare størrelsen på kokesonen. Dersom et kokekar ikke registreres på en kokesone, må du stille det på kokesonen med nest minst diameter.

4.1 Kokekarenes størrelse og egenskaper

For at kokekaret skal registreres riktig, må du ta hensyn til kokekarets størrelse og materiale. Alle kokekarbunner må være helt jevne og glatte.

Med Kokekar-test kan du teste om kokekaret ditt er egnet. Du finner nærmere informasjon under

→ "Kokekar-test", Side 27.

Kokekar	Materialer	Egenskaper
Anbefalte kokekar 	Kokekar i rustfritt stål og sandwich-utførelse som gir god varmfordeling.	Disse kokekarene fordeler varmen jevnt, blir fort varme og er enkle å registrere.
Egnet 	Ferromagnetiske kokekar av emaljert stål, støpejern eller spesielle induksjonskokekar i rustfritt stål.	Disse kokekarene blir fort varme og er enkle å registrere.
	Kokekarbunn med andeler av aluminium.	Dersom diameteren på det ferromagnetiske området er mindre enn kokekarbunnen, vil det kun være den ferromagnetiske flaten som varmes opp. Da vil ikke varmen fordeles jevnt.
Ikke egnet	Kokekar av vanlig, tynt stål, glass, leire, kobber eller aluminium.	De reduserer den ferromagnetiske flaten, noe som gjør at det avgis mindre effekt til kokekaret. Det kan forekomme at slike kokekar registreres utilstrekkelig eller ikke i det hele tatt, og derfor blir de ikke tilstrekkelig varme.

no Egnert kokekar

Merknader

- Ikke bruk adapterplater mellom koketoppen og kokekaret.
- Ikke varm opp tomme kokekar, og ikke bruk kokekar med tynn bunn ettersom de kan bli svært varme.

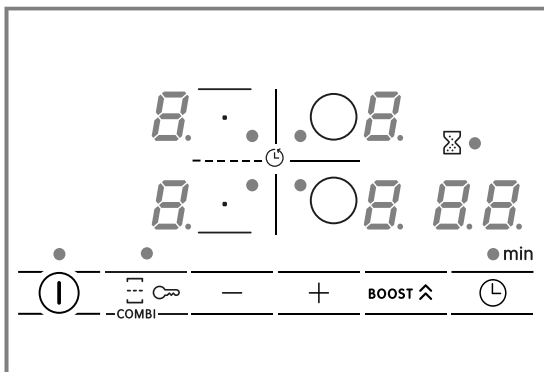
5 Bli kjent med

5.1 Matlaging med induksjon

Sammenlignet med konvensjonelle koketopper er matlaging med induksjon noe annerledes og byr på en rekke fordeler som tidsbesparelse ved koking og steking, strømsparing og lettere vedlikehold og rengjøring. Det gir bedre varmekontroll fordi varmen genereres rett i kokekaret.

5.2 Betjeningsfelt

Enkelte detaljer, f.eks. farge og form, kan avvike fra bildet.



Berøringsfelt

Sensor	Funksjon
ⓘ	Hovedbryter
○/□	Velg kokesone
☰	CombiZone
-/+	Velge innstillinger
BOOST ↑	PowerBoost
🕒	Tidsfunksjoner
🔒	Barnesikring

I displayet

I displayet	Funksjon
□	Driftstilstand
1-9	Koketrinn
H/h	Restvarme
b	PowerBoost
00	Tidsfunksjoner

Berøringsfelter og displayer

Når du trykker på et symbol, aktiveres den aktuelle funksjonen.

6 Grunnleggende betjening

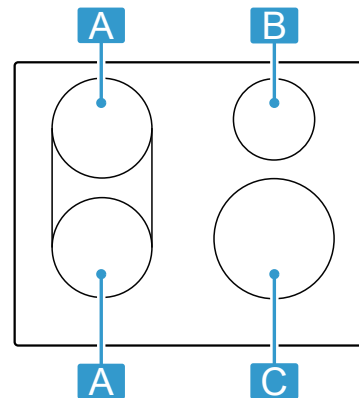
6.1 Slå platetoppen av og på

- ▶ Slå platetoppen av og på med hovedbryteren ⓘ.

- Hold betjeningspanelet rent og tørt. Fuktighet får det til å fungere dårligere.
- Ikke sett kokekar i nærheten av displayer og sensorer. Elektronikken kan bli overopphetet.

5.3 Fordeling av kokesonene

Den angitte effekten er målt med standardgryter som er beskrevet i IEC/EN 60335-2-6. Effekten kan variere alt etter kokekarstørrelse eller kokekarmateriale.



Område	Høyeste koketrinn	Effekttrinn 9	PowerBoost
A Ø 18 cm ☺☺	Effekttrinn 9	1 800 W	3 100 W
A Ø 18+18 cm ☺	Effekttrinn 9	3 600 W	
B Ø 14,5 cm	Effekttrinn 9	1 400 W	2 200 W
C Ø 21 cm	Effekttrinn 9	2 200 W	3 700 W

5.4 Kokesone

Før du begynner å lage mat, må du kontrollere at størrelsen på kokekaret passer til den kokesonene du vil lage mat på:

Område	Kokesonetype
○	Kokesone med én krets
☺	Kombinert kokesone → Side 25

5.5 Restvarmeindikator

Koketoppen har en restvarmeindikator for hver kokesone. Så lenge restvarmeindikatoren lyser, må du ikke berøre kokesonene.

Display	Betydning
H	Kokesonen er glovarm.
h	Kokesonen er varm.

Dersom alle kokesonene er slått av lenger enn 20 sekunder, slår platetoppen seg av automatisk.

ReStart


- ▶ Hvis du slår apparatet på innen 4 sekunder etter at det ble slått av, tas koketoppen i bruk med de forrige innstillingene.

6.2 Stille inn kokesonene

Trykk på + eller – for å velge ønsket effekttrinn. Hvert effekttrinn har et mellomtrinn. Det er merket med en prikk.

Effekttrinn	
1	Laveste effekttrinn
9	Høyeste effekttrinn

Velge kokesone og effekttrinn

1. Trykk på  for å velge kokesone.
 2. Velg ønsket effekttrinn i løpet av de neste 10 sekundene:
 - Trykk på + for å hente opp effekttrinnet 9.
 - Trykk på – for å hente opp effekttrinnet 4.
- ✓ Nå er effekttrinnet stilt inn.

Merk: Dersom det ikke står noe kokekar på kokesonen eller gryten ikke er egnet, blinker det valgte effekttrinnet. Etter en stund slås kokesonen av.

QuickStart

- ▶ Dersom du setter et kokekar på platetoppen før du slår den på, registreres kokekaret når du slår på platetoppen, og den aktuelle kokesonen velges automatisk. Velg deretter ønsket effekttrinn i løpet av de neste 20 sekundene, ellers slår koketoppen seg av.


Endre effekttrinn og slå av kokesonen


1. Velg kokesone.
2. Trykk på + eller – inntil ønsket effekttrinn vises. Slå av kokesonen ved å stille inn 0.

Slå av kokesonen raskt

Trykk på symbolet for kokesonen i 3 sekunder. Kokesonen slår seg av.

6.3 Matlagingstipps

Tabellen viser hvilket effekttrinn () som egner seg til de enkelte matvarene. Tilberedningstiden (⌚ min) kan variere avhengig av type, vekt, tykkelse og kvalitet på matvarene. Still inn effekttrinn 8–9 til forvarming.

		⌚ min
Smelting		
¹ Uten lokk		
² Forvarm på koketrinn 8–8.		

		⌚ min
Smør, honning, gelatin	1 - 2	-
Oppvarming og varmholding		
Wienerpølser ¹	3 - 4	-
Opptining og oppvarming		
Spinat, dypfrost	3 - 4	15 - 25
Trekking, småkoking		
Potetballer ¹	4. - 5.	20 - 30
Piskede sauser, f.eks. bearnaisesaus, hollandaisesaus	3 - 4	8 - 12
Småkoking, damping, smørdamping		
Ris, med dobbelt vannmengde	2. - 3.	15 - 30
Poteter med skall	4. - 5.	25 - 35
Pasta ¹	6 - 7	6 - 10
Supper	3. - 4.	15 - 60
Grønnsaker	2. - 3.	10 - 20
Gryterett i trykkoker	4. - 5.	-
Surring		
Grytestek	4 - 5	60 - 100
Gulasj ²	3 - 4	50 - 60
Surre/steke med lite fett ¹		
Snitsel, naturell eller panert	6 - 7	6 - 10
Biff (3 cm tykk)	7 - 8	8 - 12
Fjærkrebryst (2 cm tykt)	5 - 6	10 - 20
Hamburger (2 cm tykke)	6 - 7	10 - 20
Fisk og fiskefilet, panert	6 - 7	8 - 20
Reker og krabber	7 - 8	4 - 10
Sautering av ferske grønnsaker og sopp	7 - 8	10 - 20
Dypfryste retter, f.eks. panneretter	6 - 7	6 - 10
Omelett (stekes en etter en)	3. - 4.	3 - 10
Fritering, 150–200 g per porsjon i 1–2 l olje, friteres porsjonsvis ¹		
Dypfryste produkter, f.eks. pommes frites, kyllingnuggets	8 - 9	-
Grønnsaker, sopp, panert, innbakt eller tempura	6 - 7	-
Småbakst, f.eks. berlinerboller, innbakt frukt	4 - 5	-

¹ Uten lokk

² Forvarm på koketrinn 8–8.

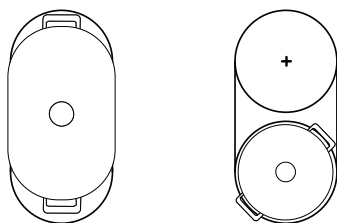
7 CombiZone

Den gjør det mulig å kombinere to kokesoner av samme størrelse, der begge slås på i samme effekttrinn. Dette er særlig beregnet på bruk av avlange kokekar.


Funksjonen gjør det mulig å lage mat i et kokekar som dekker én kokesone og som du kan flytte fra den ene sonen til den andre for å få mer komfort. Da vil de to sonene beholde samme koketrinn og samme innstillinger.

7.1 Plassering av kokekar


Bruk kokekar som passer til kokesonene.



7.2 Aktivere CombiZone

1. Velg en av kokesonene og still inn koketrinn.
 2. Trykk på .
- ✓ • lyser og koketrinnet vises i visningen til begge kokesonene.

7.3 Deaktivere CombiZone

- ▶ Trykk på .
- ✓ De to kokesonene fungerer fortsatt som to uavhengige kokesoner.

8 Tidsfunksjoner


Koketoppen har diverse funksjoner for innstilling av tilberedningstid:

- Utkoblingstimer
- Tidsur

8.1 Utkoblingstimer

Gjør det mulig å programmere en tilberedningstid for en kokesone og automatisk utkobling av den etter at den innstilte tiden er utløpt.



Programmere tilberedningstid

1. Velg kokesone og ønsket koketrinn.
2. Trykk på .
- ✓ Visningen • for kokesonen lyser.
3. Velg tilberedningstid med + eller –.
- ✓ Tiden begynner å telles ned.

Merknader

- Du kan stille inn det slik at alle kokesonene automatisk får samme tilberedningstid. Du finner nærmere informasjon under → "Grunninnstillingene", Side 26.
- Dersom du velger funksjonen CombiZone for kombinert kokesone, vil den innstilte tiden være lik for begge kokesonene.



Endre eller slette tilberedningstid

1. Velg kokesone.
2. Trykk på .
3. Du kan endre tilberedningstiden ved å trykke på + eller – eller stille inn .



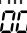
8.2 Tidsur

Gjør det mulig å aktivere et tidsur på 0 til 99 min. Denne funksjonen er uavhengig av kokesonene og andre innstillinger. Den slår ikke kokesonene automatisk av.

Stille inn varseluret

1. Velg kokesone og trykk to ganger på .
- ✓ • ved siden av  lyser.
2. Velg ønsket tid med + eller –.
- ✓ Tiden telles ned.



Endre og slette tidsurinnstilling


1. Trykk flere ganger på  helt til • lyser ved siden av .
2. Du kan endre tilberedningstiden ved å trykke på + eller – eller stille inn .

9 PowerBoost

Gjør det mulig med raskere oppvarming av større vannmengder enn med koketrinn .

Denne funksjonen er tilgjengelig for alle kokesoner hvis ingen andre kokesoner er i drift.

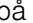
Ellers blinker  og  i koketrinnvisningen.

Slås av og på med **BOOST** .

Merk: I området til den kombinerte kokesonen er det kun mulig å aktivere funksjonen når de to kokesonene brukes uavhengig av hverandre.

10 Barnesikring

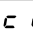
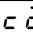
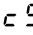
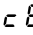
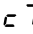

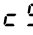
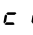
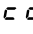

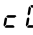
Koketoppen er utstyrt med en barnesikring. Den forhindrer at barn slår på koketoppen. For å kunne slå på funksjonen må du slå av koketoppen.

Slås på eller av ved at  berøres i 4 sekunder. Dersom du vil aktivere barnesikringen automatisk hver gang du slår på koketoppen, finner du informasjon under Grunninnstillinger → Side 26.

11 Grunninnstillingene

Du kan tilpasse grunninnstillingene til apparatet etter dine personlige behov.



11.1 Oversikt over grunninnstillingene


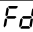
Display	Innstilling	Verdi
	Barnesikring	0 - Manuell. ¹ 1 - Automatisk. 2 - Slått av.
	Lydsignaler	0 - Bekreftelses- og feilsignal er slått av. 1 - Kun feilsignal er slått på. 2 - Kun bekreftessignal er slått på. 3 - Alle signaltoner er slått på ¹ .
	Automatisk utkobling av kokesonene.	00 - koblet seg ut. ¹ 01-99 - Tid til automatisk utkobling.
	Varighet for timerens sluttsignaltone	1 - 10 sekunder ¹ 2 - 30 sekunder 3 - 1 minutt
	Effektbegrensning Gjør det ved behov mulig å begrense koketoppens totale effekt i samsvar med kravene i el-installasjonen. Hvilke innstillinger som er tilgjengelige, avhenger av koketoppens maksimale effekt. De nøyaktige opplysningene finner du på typeskiltet. Dersom funksjonen er aktivert og koketoppen når den innstilte effektgrensen, vises  og du kan ikke velge høyere effekttrinn.	0 - Slått av. Koketoppens maksimale effekt ¹ . 1 - 1000 W. Laveste effekt. 1. - 1500 W. ... 3 - 3000 W. Anbefalt for 13 ampere. 3. - 3500 W. Anbefalt for 16 ampere. 4 - 4000 W. 4. - 4500 W. Anbefalt for 20 ampere. ... 9 - Koketoppens maksimale effekt.
	Valgt tid for kokesonen	0 - Ubegrenset: Du kan stille inn den sist valgte kokesonen uten å velge den på nytt. ¹ 1 - Begrenset: Du kan stille inn den sist valgte kokesonen innen 10 sekunder etter å ha valgt den. Deretter må du velge kokesonen på nytt før du stiller den inn.
	Kokekar-test Med denne funksjonen kan du kontrollere kvaliteten på kokekaret.	0 - Ikke egnet. 1 - Ikke optimalt. 2 - Egnet.
	Automatisk styring ved effektbegrensning	0 - Deaktivert: Viser ikke effektbegrensningen, med mindre  er aktivert. ¹ 1 - Slått på: Viser hele tiden effektbegrensningen.
	Tilbakestille til fabrikkinnstillinger	0 - Individuelle innstillinger ¹ . 1 - Fabrikkinnstillinger.

¹ Fabrikkinnstilling

11.2 Til grunninnstillingene

Forutsetning: Koketoppen må være slått av.

- Trykk på  for å slå på platetoppen.
- Hold  inne i 4 sekunder i løpet av de neste 10 sekundene.

Produktinformasjon	Visning
Register fra teknisk kundeservice (TK)	
Produksjonsnummer	

Produktinformasjon	Visning
Produksjonsnummer 1	02.
Produksjonsnummer 2	0.5

- ✓ De første fire visningene inneholder produktinformasjon. Trykk på + eller - slik at de enkelte visningene kommer opp.
- 3. Trykk på for å gå til grunninnstillinger.
- ✓ og lyser vekselvis i tillegg til som forhåndsinnstilt verdi.

12 Kokekar-test

Kvaliteten på kokekaret har stor innvirkning på varigheten og resultatet av matlagingen.

Med denne funksjonen kan du kontrollere kvaliteten på kokekaret.

Før du kontrollerer kokekaret, må du forsikre deg om at størrelsen på kokekarbunnen stemmer overens med størrelsen på kokesonen som skal brukes.

Det er tilgang via grunninnstillinger. → Side 26

12.1 Utføre Kokekar-test

1. Fyll kokekaret med ca. 200 ml vann og sett det midt på den kokesonen som samsvarer best med størrelsen på kokekarbunnen. Dette skal gjøres ved romtemperatur.
2. Gå til grunninnstillinger og velg .
3. Trykk på + eller -. I kokesonene blinker visning -.
- ✓ Funksjonen er aktivert.
- ✓ Etter 20 sekunder vises resultatet i kokesonedisplayet.

4. Trykk gjentatte ganger på inntil ønsket innstilling vises.
5. Velg ønsket verdi + eller -.
6. Hold inne i 4 sekunder.
- ✓ Innstillingene er lagret.

11.3 Gå ut av grunninnstillingene

- ▶ Trykk på for å gå ut av grunninnstillinger og slå av platetoppen.

12.2 Kontrollere resultat

I tabellen nedenfor kan du se hva resultatet har å si for kvaliteten og hurtigheten på tilberedningsprosessen.

Resultat

- Kokekaret egner seg ikke for kokesonen og derfor varmes det ikke opp.
- Kokekaret varmes opp saktere enn forventet, og kokeprosessen forløper ikke optimalt.
- Kokekaret varmes opp riktig og kokeprosessen går som den skal.

Merk: Ved dårligere resultater setter du kokekaret på en mindre kokesone, om det finnes.

Aktiver funksjonen ved å trykke på + eller -.

13 Rengjøring og pleie

Rengjør og vedlikehold vaskemaskinen omhyggelig, slik at den holder seg funksjonsdyktig i lang tid.

13.1 Rengjøringsmiddel

Egnede rengjøringsmidler og glasskrape fås hos kundeservice, hos en forhandler eller i nettbutikken www.bosch-home.com.

OBS!

Uegnede rengjøringsmidler kan skade apparatets overflater.

- ▶ Bruk aldri uegnede rengjøringsmidler.
- ▶ Ikke bruk rengjøringsmidler så lenge platetoppen fortsatt er varm. Det kan føre til merker på overflaten.

Uegnede rengjøringsmidler

- Ufortynnet vaskemiddel
- Rengjøringsmiddel for oppvaskmaskiner
- Skuremidler
- Aggressive rengjøringsmidler som f.eks. stekeovnspray eller flekkfjerner
- Skuresvamper
- Høytrykksspyler og dampstråle

13.2 Rengjøre platetoppen

Rengjør koketoppen hver gang den har vært i bruk, slik at rester av matvarer ikke brenner seg fast.

Forutsetning: Koketoppen må være kald. Ikke la kokeplaten avkjøles dersom det er sukkerflekker, plast eller aluminiumsfolie på den.

1. Fjern hardnakkert smuss med en glasskrape.
2. Rengjør koketoppen med et rensmiddel for glasskeramikk. Følg rengjøringsanvisningene på pakningen til rengjøringsmiddelet.

Tips: Du oppnår gode rengjøringsresultater med en spesialsvamp for glasskeramikk.

13.3 Rengjøring av platetoppamme

Dersom det er smuss eller flekker på platetoppammen etter bruk, må den rengjøres.

Merk: Ikke bruk glasskrape.

1. Rengjør platetoppammen med varmt såpevann og en myk klut. Vask nye svamper grundig før bruk.
2. Tørk deretter over med en myk klut.

14 Utbedring av feil

Du kan selv utbedre små feil på apparatet. Benytt deg av informasjonen om feilsøking før du tar kontakt med kundeservice. På den måten unngår du unødige kostnader.

⚠ ADVARSEL – Fare for personskade!

Ukyndige reparasjoner er farlig.

- ▶ Kun opplært fagpersonell skal utføre reparasjoner på apparatet.
- ▶ Ta kontakt med kundeservice dersom apparatet er defekt.

⚠ ADVARSEL – Fare for elektrisk støt!

Ukyndige reparasjoner er farlig.

- ▶ Kun opplært fagpersonell skal utføre reparasjoner på maskinen.
- ▶ Det må kun brukes originale reservedeler til reparasjon av maskinen.
- ▶ Dersom det oppstår skader på apparatets strømkabel, må den skiftes ut med en spesiell strømkabel som kan bestilles hos produsenten eller kundeservice.

14.1 Advarsler

Merknader

- Dersom *E* vises i displayet, må du holde sensoren for den aktuelle kokesonen inne og lese av feilkoden.
- Dersom feilkoden ikke står i tabellen, kobler du platetoppen fra strømnettet, venter i 30 sekunder og kobler platetoppen til på nytt. Dersom den samme feilen vises igjen, må du kontakte teknisk kundeservice og oppgi feilkoden.
- Dersom det oppstår en feil, går ikke apparatet i standby-modus.
- For å beskytte apparatets elektroniske komponenter mot overoppheting eller elektrisk støt kan platetoppen redusere effektrinnet midlertidig.

14.2 Anvisninger i displayet

Feil	Årsak og feilsøking
Ingen indikator lyser.	Strømforsyningen er brutt. <ul style="list-style-type: none"> ▶ Kontroller om det er strømbrydd ved hjelp av andre elektriske apparater.
	Apparatet er ikke tilkoblet i henhold til koblingsskjemaet. <ul style="list-style-type: none"> ▶ Koble til apparatet i henhold til koblingsskjemaet.
	Feil i elektronikken <ul style="list-style-type: none"> ▶ Dersom du ikke klarer å utbedre feilen, må du kontakte teknisk kundeservice.
Indikatorene blinker.	Betjeningspanelet er fuktig, eller det er tildekket av en gjenstand. <ul style="list-style-type: none"> ▶ Tørk av betjeningspanelet eller fjern gjenstanden.
<i>F2, F4, E 7015, E 8 207, E 8208</i>	Elektronikken er overopphetet og har slått av én eller alle kokesoner. <ul style="list-style-type: none"> ▶ Vent til elektronikken er tilstrekkelig avkjølt. Trykk på en vilkårlig knapp på betjeningspanelet etterpå.
<i>F5</i> + effekttrinn og signaltone	Et varmt kokekar står i området ved betjeningsfeltet. Dette kan føre til at elektronikken blir overopphetet. <ul style="list-style-type: none"> ▶ Fjern kokekaret. Feilindikatoren slukner kort tid etter. Du kan gjenoppta matlagingen.
<i>F5</i> og signaltone	Et varmt kokekar står i området ved betjeningsfeltet. For å beskytte elektronikken er kokesonen blitt slått av. <ul style="list-style-type: none"> ▶ Fjern kokekaret. Vent noen sekunder. Berør en hvilken som helst tast. Når feilindikatoren slukner, kan du fortsette tilberedningen.
<i>F1/F6</i>	Kokesonen er overopphetet og er blitt slått av for å beskytte benkeplaten. <ul style="list-style-type: none"> ▶ Vent til elektronikken er tilstrekkelig avkjølt, og slå kokesonen på igjen.
<i>F8</i>	Kokesonen har vært i bruk over et lengre tidsrom uten avbrudd. <ul style="list-style-type: none"> ▶ Individuell sikkerhetsutkobling har slått seg på. Trykk på en vilkårlig knapp for å slå av visningen, slik at du kan stille inn kokesonen.
<i>E 9000/E9010</i>	Feil med driftsspenningen, og den befinner seg utenfor normalt driftsområde. <ul style="list-style-type: none"> ▶ Kontakt strømleverandøren.
<i>U400</i>	Platetoppen er ikke riktig tilkoblet. <ul style="list-style-type: none"> ▶ Koble platetoppen fra strømnettet. Koble til platetoppen i henhold til koblingsskjemaet.
<i>d E</i>	Demomodus er aktivert. <ul style="list-style-type: none"> ▶ Koble platetoppen fra strømnettet. Vent i 30 sekunder og koble til platetoppen igjen. Trykk på en vilkårlig sensor i løpet av de neste 3 minuttene. Demomodus er deaktivert.

14.3 Normale lyder fra apparatet

Induksjonstopper kan av og til forårsake lyder eller vibrasjoner som summing, hvesing, knitring, viftestøy eller rytmisk støy.

15 Avfallsbehandling

15.1 Avfallsbehandling av gammelt apparat

Med miljøvennlig avfallsbehandling kan verdifulle råstoffer gjenvinnes.

1. Trekk ut strømkabelens støpsel.
2. Kapp av strømkabelen.
3. Kast apparatet på en miljøvennlig måte.
Du kan innhente informasjon om aktuelle muligheter for avfallsbehandling hos en spesialisert forhandler eller hos kommuneadministrasjonen der du bor.



Dette apparatet er klassifisert i henhold til det europeiske direktivet 2012/19/EU om avhending av elektrisk- og elektronisk utstyr (waste electrical and electronic equipment – WEEE).
Direktivet angir rammene for innlevering og gjenvinning av innbytteprodukter.

16 Kundeservice

Innenfor EØS får du funksjonsrelevante original-reservedeler i samsvar med gjeldende økodesigndirektivet hos vår kundeservice i minst 10 år fra apparatet bringes ut på markedet.

Merk: I rammen av produsentens garantivilkår er bruk av kundeservice gratis.

Du får detaljert informasjon om garantitid og garantivilkår i ditt land hos vår kundeservice, din forhandler eller på våre nettsider.

Når du tar kontakt med kundeservice, trenger du produktnummer (E-Nr.) og produksjonsnummer (FD) for apparatet.

Kontaktinformasjonen for kundeservice finner du i den vedlagte kundeserviceoversikten eller på våre nettsider.

16.1 Produktnummer (E-Nr.) og produksjonsnummer (FD)

Du finner produktnummeret (E-Nr.) og produksjonsnummeret (FD) på apparatets typeskilt.

Typeskiltet finner du:

- på apparatpasset.
- på undersiden av platetoppen.

Produktnummeret (E-Nr.) står også på glasskeramikken. Du kan også vise kundeserviceindeksen (KI) og produksjonsnummeret (FD) i Grunninnstillinger → Side 26 .

Du kan skrive ned opplysningene, slik at du har data for apparatet og telefonnummeret til kundeservice raskt tilgjengelig når du trenger dem.

17 Testretter

Disse innstillingsanbefalingene er beregnet på testinstillinger for å forenkle testingen av våre apparater.

Testene er blitt utført med våre kokekarsett for induksjonstopper. Ved behov kan du kjøpe disse tilbehørssettene hos en forhandler, hos kundeservice eller i vår nettbutikk.

17.1 Smelte overtrekkssjokolade

Ingredienser: 150 g mørk sjokolade (55 % kakao).

- Kjele Ø 16 cm uten lokk
 - Koking: effekttrinn 1.

17.2 Varme opp og holde linsegryte varm

Oppskrift iht. DIN 44550

Starttemperatur 20 °C

Oppvarming uten omrøring

- Kjele Ø 16 cm med lokk. Mengde: 450 g
 - Oppvarming: varighet på 1 min. og 30 sek., effekttrinn 9
 - Viderekoking: effekttrinn 1.

- Kjele Ø 20 cm med lokk. Mengde: 800 g
 - Oppvarming: varighet på 2 min. og 30 sek., effekttrinn 9
 - Viderekoking: effekttrinn 1.

17.3 Varme opp og holde linsegryte varm

F.eks.: linsediameter 5-7 mm. Starttemperatur 20 °C
Rør om etter 1 min. oppvarming

- Kjele Ø 16 cm med lokk. Mengde: 500 g
 - Oppvarming: varighet på ca. 1 min. 30 sek., effekttrinn 9
 - Viderekoking: effekttrinn 1.
- Kjele Ø 20 cm med lokk. Mengde: 1 kg
 - Oppvarming: varighet på ca. 2 min. 30 sek., effekttrinn 9
 - Viderekoking: effekttrinn 1.

17.4 Béchamelsaus

Melketemperatur: 7 °C

- Kasserolle Ø 16 cm uten lokk. Ingredienser: 40 g smør, 40 g mel, 0,5 l melk med 3,5 % og en klype salt

Tilberede béchamelsaus

1. Smelt smør, rør inn mel og salt, og varm opp alt sammen.
 - Oppvarming: varighet 6 min., effekttrinn 2
2. Ha melken i melblandingen og kok opp under stadig omrøring.
 - Oppvarming: varighet på 6 min. og 30 sek., effekttrinn 7
3. Når béchamelsausen har kokt opp, fortsetter du å røre konstant i 2 minutter mens kasserollen står på kokesonen.
 - Viderekoking: effekttrinn 2

17.5 Koke risengrynsgrøt med lokk

Melketemperatur: 7 °C

1. Varm opp melken til kokepunktet. Ikke bruk lokk under oppvarmingen. Rør om etter 10 min oppvarming.
 2. Still inn anbefalt effekttrinn, og ha ris, sukker og salt oppi melken.
Tilberedningstid inklusive oppkoking er ca. 45 min.
- Kasserolle Ø 16 cm. Ingredienser: 190 g rundkornet ris, 90 g sukker, 750 ml melk med 3,5 % fett og 1 g salt
 - Oppvarming: varighet på ca. 5 min. 30 sek., effekttrinn 8.
 - Viderekoking: effekttrinn 3
 - Kasserolle Ø 20 cm. Ingredienser: 250 g rundkornet ris, 120 g sukker, 1 l med 3,5 % fett og 1,5 g salt
 - Oppvarming: varighet på ca. 5 min. 30 sek., effekttrinn 8.
 - Viderekoking: effekttrinn 3, rør om etter 10 min

17.6 Koking risengrynsgrøt uten lokk

Melketemperatur: 7 °C

1. Tilsett ingrediensene i melken, og varm opp under stadig omrøring.
 2. Velg anbefalt effekttrinn når melken har nådd en temperatur på ca. 90 °C, og la den småkoke i ca. 50 min.
- Kasserolle Ø 16 cm uten lokk. Ingredienser: 190 g rundkornet ris, 90 g sukker, 750 ml melk med 3,5 % fett og 1 g salt
 - Oppvarming: varighet på ca. 5 min. 30 sek., effekttrinn 8.
 - Viderekoking: effekttrinn 3

- Kasserolle Ø 20 cm uten lokk. Ingredienser: 250 g rundkornet ris, 120 g sukker, 1 l melk med 3,5 % fett og 1,5 g salt
 - Oppvarming: varighet på ca. 5 min. 30 sek., effekttrinn 8.
 - Viderekoking: effekttrinn 2.

17.7 Koke ris

Oppskrift iht. DIN 44550

Vanntemperatur: 20 °C

- Kjele Ø 16 cm med lokk. Ingredienser: 125 g langkornet ris, 300 g vann og en klype salt
 - Oppvarming: varighet på ca. 2 min. 30 sek., effekttrinn 9
 - Viderekoking: effekttrinn 2
- Kjele Ø 20 cm med lokk. Ingredienser: 250 g langkornet ris, 600 g vann og en klype salt
 - Oppvarming: varighet på ca. 2 min. 30 sek., effekttrinn 9
 - Viderekoking: effekttrinn 2.

17.8 Steke svinefilet

Starttemperatur på fileten: 7 °C

- Panne Ø 24 cm uten lokk. Ingredienser: 3 svinefileter, samlet vekt ca. 300 g, 1 cm tykke, og 15 g solsikkeolje
 - Oppvarming: varighet på ca. 1 min. 30 sek., effekttrinn 9
 - Viderekoking: effekttrinn 7

17.9 Tilberede crêpes

Oppskrift iht. DIN EN 60350-2

- Panne Ø 24 cm uten lokk. Ingredienser: 55 ml deig pr. crêpe
 - Oppvarming: varighet på 1 min. og 30 sek., effekttrinn 9
 - Viderekoking: effekttrinn 7

17.10 Fritere dyperfryste pommes frites

- Kjele Ø 20 cm uten lokk. Ingredienser: 2 l solsikkeolje. For hver friteringsomgang: 200 g dyperfryste pommes frites, 1 cm tykke.
 - Oppvarming: effekttrinn 9 inntil oljen når en temperatur på 180 °C.
 - Viderekoking: effekttrinn 9

18 Monteringsanvisning



18.1 Generell informasjon

- Les nøye gjennom denne anvisningen.
- Apparatet skal kun installeres av autoriserte fagfolk.

- Produktgarantien gjelder ikke ved ufor-skriftsmessig installasjon, åpning av appa-ratet tilkobling eller montering.
- Slå alltid av strømtilførselen før det skal gjennomføres arbeider.
- Etter installasjonen må du påse at brukeren ikke har tilgang til elektriske komponenter.
- Dette apparatet må aldri brukes i båter eller kjøretøy.

18.2 Sikker montering

Følg sikkerhetsinstruksene når du monterer apparatet.

Sikkerheten er kun ivaretatt når monteringen er utført fagmessig i henhold til monteringsanvisningen. Installatøren har ansvaret for at apparatet fungerer feilfritt på monteringsstedet.

ADVARSEL – Fare: magnetisme!

Apparatet inneholder permanentmagneter. Disse kan påvirke elektroniske implantater, f.eks. pacemakere eller insulinpumper.

- ▶ Personer med elektroniske implantater må holde en minsteavstand på 10 cm til apparatet.

ADVARSEL – Fare for personskade!

Deler som er tilgjengelige under montering, kan ha skarpe kanter og føre til kuttskader.

- ▶ Bruk vernehansker

18.3 Informasjon om den elektriske tilkoblingen

For å koble apparatet til strømmen på en sikker måte må du følge disse anvisningene.

- Apparatet må kun tilkobles av autoriserte fagfolk eller en servicetekniker med egen opplæring i oppgaven. Vedkommende må være autorisert i henhold til lokalt regelverk, særlig med hensyn til el-installasjoner.
- Apparatet må kobles til en fast installasjon, og det må installeres skillebrytere i samsvar med installasjonsforskriftene.
- Produsenten tar ikke ansvar for driftsfeil eller mulige skader grunnet mangelfull elektrisk installasjon.

Tilkoblingsmåte

- Apparatet er i beskyttelsesklasse 1. Derfor må det kun kobles til en jordet stikkontakt.

18.4 Informasjon om innbyggingskap

- Induksjonstoppen kan kun installeres over skuffer eller stekeovner med vifteventilasjon. Kjøleskap, oppvaskmaskiner, stekeovner uten ventilasjon og vaskemaskiner må ikke installeres under koketoppen.
- Påse at innbyggingsskapet tåler minst 90 °C varme.

Benkeplate

Følg anbefalingene fra produsenten av benkeplaten.

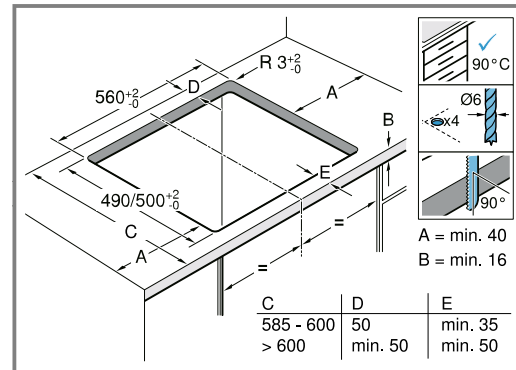
- Jevn, vannrett, stabil.
- Benkeplaten som apparatet skal installeres i, må tåle en belastning på ca. 60 kg.
- Dersom benkeplaten er tynn: Bruk forsterkningsmateriale som tåler varme og fuktighet.
- Kontroller at koketoppen er jevn først når den er installert.

Ventilator

- Avstanden mellom ventilatoren og koketoppen må tilsvare minst den avstanden som står oppgitt i monteringsanvisningen for ventilatoren.

18.5 Klargjøring av innbyggingsskapet

1. Tegn opp utskjæringen i henhold til monteringstegningen.
 - Påse at det er 90° vinkel mellom snittflaten og benkeplaten.

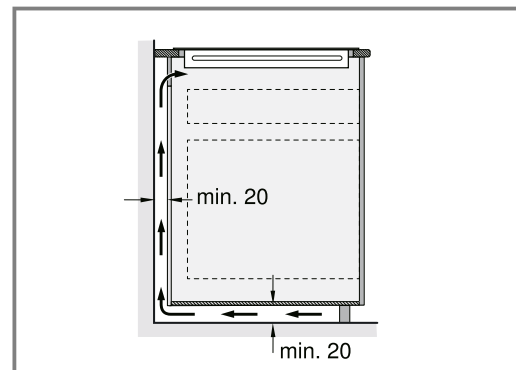


2. Fjern spon etter utskjæringene.
3. Snittflatene må gjøres varmebestandige.

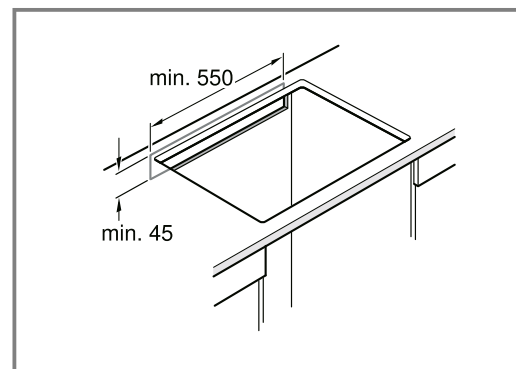
Ventilasjon

For at koketoppen skal fungere korrekt, må den luftes skikkelig. Ventilasjonen i den nedre delen av apparatet trenger tilstrekkelig tilførsel av frisk luft. Derfor må innbyggingsskapet tilpasses tilsvarende ved behov.

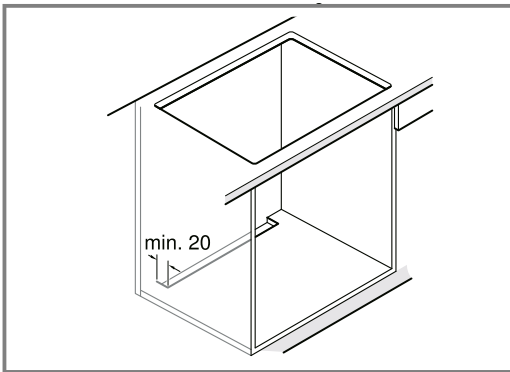
1. Overhold minsteavstanden mellom baksiden av skapet og kjøkkenveggen.



2. Sørg for at det er en fri åpning øverst på baksiden av skapet.



3. Dersom det ikke er mulig med en minsteavstand på 20 mm på baksiden av skapet, må det lages en åpning på undersiden.

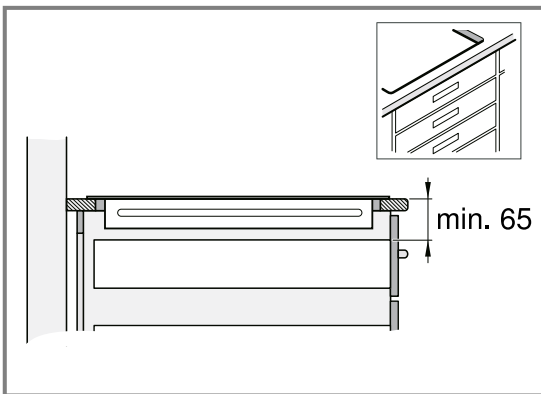


4. Sokkelen nederst må ikke lukkes hermetisk.

Merk: Dersom apparatet installeres i en kjøkkenøy eller et annet sted som ikke står beskrevet, sørg for at koketoppen har tilstrekkelig ventilasjon.

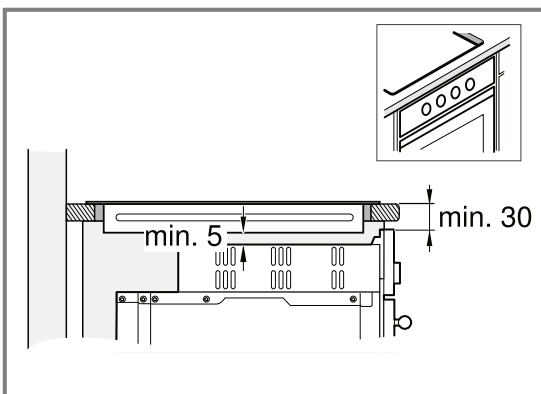
Innbygging over skuff

- For at det skal bli god ventilasjon, må det være 65 mm avstand mellom overflaten av benkeplate og øvre del av skuffen.



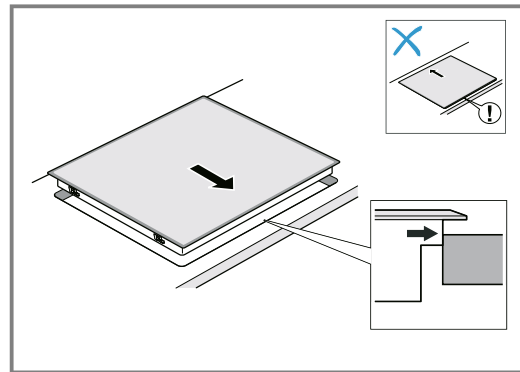
Innbygging over stekeovn

- For at det skal bli god ventilasjon, må avstanden mellom oversiden av benkeplaten og overflaten av stekeovnsfronten være 30 mm, og minsteavstanden mellom stekeovnen og koketoppen må være 5 mm.
- Slå opp i monteringsanvisningen til stekeovnen dersom du må øke avstanden mellom koketoppen og stekeovnen.

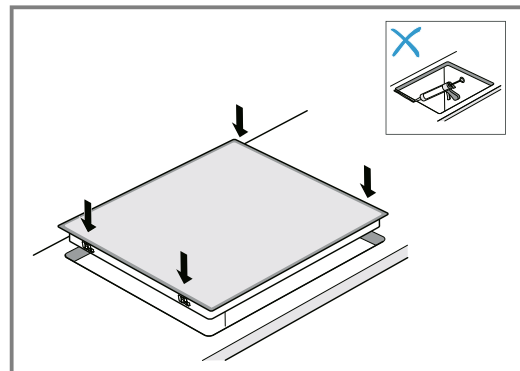


18.6 Montere koketopp

1. Tilpass koketoppen i fremre del av innbyggingsnisen.



2. Sette inn koketoppen i utskjæringen.



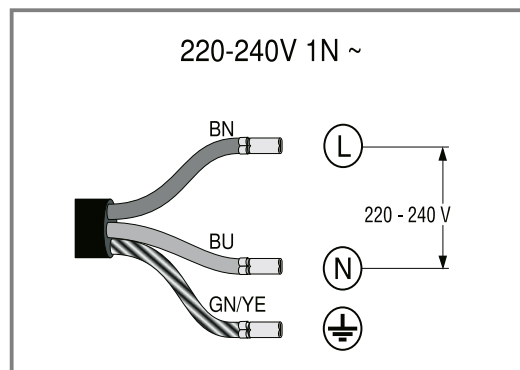
3. På arbeidsplater som består av fliser, må fugene tettes med silikonmasse.

Merk: Ikke la tilkoblingsledningen komme i knekk eller klem, og hold den unna skarpe kanter og varme deler.

18.7 Koble til apparatet

Forutsetning: Se opplysninger om tilkobling på typeskiltet.

1. Tilkobling må utføres i samsvar med koblings-skjemaet:

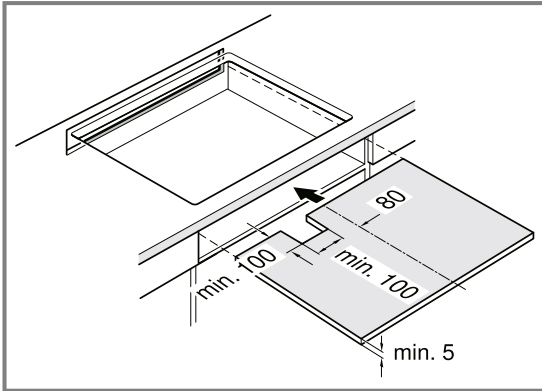


- BN: brun
- BU: blå
- GN/YE: gul og grønn

2. Kontroller om apparatet er klart til bruk: Dersom displayet viser *U400*, *E0513* eller *E*, er det ikke riktig tilkoblet. Koble apparatet fra strømmen og kontroller hvordan strømkabelen sitter i strømuttaket.

18.8 Spesielle kombinasjoner

Dersom du installerer koketoppen over en stekeovn av et annet merke, må du bruke en mellomplate av tre.



18.9 Demontere apparatet

OBS!

Verktøy kan skade apparatet.

► Apparatet må aldri bendes ut ovenfra.

1. Koble apparatet fra strømnettet.
2. Trykk ut koketoppen fra undersiden.



Thank you for buying a Bosch Home Appliance!

Register your new device on MyBosch now and profit directly from:

- **Expert tips & tricks for your appliance**
- **Warranty extension options**
- **Discounts for accessories & spare-parts**
- **Digital manual and all appliance data at hand**
- **Easy access to Bosch Home Appliances Service**

Free and easy registration – also on mobile phones:

www.bosch-home.com/welcome

BOSCH
HOME APPLIANCES
SERVICE

Looking for help? You'll find it here.

Expert advice for your Bosch home appliances, help with problems or a repair from Bosch experts.

Find out everything about the many ways Bosch can support you:

www.bosch-home.com/service

Contact data of all countries are listed in the attached service directory.

BSH Hausgeräte GmbH

Carl-Wery-Straße 34

81739 München, GERMANY

www.bosch-home.com

A Bosch Company



9001867696 (030515)

da, no