

SIEMENS

HR.72.S0S

Indbygningsovn



DA Betjenings- og installationsvejledning



Du kan finde yderligere oplysninger i den digitale brugervejledning.



Indholdsfortegnelse

BETJENINGSVEJLEDNING

1	Sikkerhed.....	2
2	Undgåelse af tingsskader.....	5
3	Miljøbeskyttelse og besparelse.....	5
4	Lær apparatet at kende.....	6
5	Tilbehør.....	9
6	Inden den første ibrugtagning.....	10
7	Generel betjening.....	11
8	Lynopvarmning.....	11
9	Dampunderstøttelse.....	11
10	Tidsfunktioner.....	12
11	Programmer.....	14
12	Børnesikring.....	15
13	Grundindstillinger.....	16
14	Rengøring og pleje.....	17
15	Selvrens.....	19
16	humidClean.....	20
17	Ribberammer.....	20
18	Ovndør.....	22
19	Afhjælpning af fejl.....	25
20	Bortskaffelse.....	27
21	Kundeservice.....	27
22	Sådan lykkes det.....	27
23	MONTAGEVEJLEDNING.....	31
23.1	Generelle anvisninger om montage.....	32

1 Sikkerhed

Overhold følgende sikkerhedsanvisninger.

1.1 Generelle henvisninger

- Læs denne vejledning omhyggeligt igennem.
- Opbevar vejledningen og produktinformationerne til senere brug, og giv dem videre til en senere ejer.
- Tilslut ikke apparatet i tilfælde af en transportskade.

1.2 Bestemmelsesmæssig brug

Dette apparat er kun beregnet til indbygning. Overhold den specielle monteringsvejledning. Tilslutning af apparater uden netstik må kun udføres af en autoriseret fagmand. Ved skader, der opstår som følge af forkert tilslutning, bortfalder retten til garantiydelse.

Anvend kun apparatet:

- til at tilberede madvarer og drikke.
- i privat husholdning og i lukkede rum i huslige omgivelser.
- Op til en højde på maksimalt 4000 m over havets overflade.

Anvend ikke apparatet:

- med et eksternt tidsur eller en fjernbetjening.

1.3 Begrænsning af brugerreds

Dette apparat kan bruges af børn, der er fyldt 8 år, samt af personer med begrænsede fysiske, sensoriske eller psykiske evner eller manglende erfaring og/eller viden, hvis de overvåges eller er blevet instrueret i en sikker brug af apparatet og har forstået de farer, der kan være forbundet med brugen af apparatet. Børn må ikke bruge apparatet til leg.

Rengøring og brugervedligeholdelse må ikke udføres af børn, medmindre de er fyldt 15 år eller mere og overvåges.

Børn, som er under 8 år, skal altid befinde sig på sikker afstand af apparatet og dets tilslutningsledning.

1.4 Sikker brug

Sørg altid for at vende tilbehøret rigtigt, når det sættes ind i ovnen.

→ "Tilbehør", Side 9

⚠ ADVARSEL – Brandfare!

Brændbare genstande, som opbevares i ovnrummet, kan antændes.

- ▶ Opbevar aldrig brændbare genstande inde i ovnen.
- ▶ Hvis der trænger røg ud, skal apparatet slukkes, og stikket trækkes ud af kontakten. Lad døren forblive lukket for at kvæle eventuelle flammer.

Løse madrester, fedt og stegesaft kan antændes.

- ▶ Fjern groft snavs fra ovnrummet, varmeelementerne og tilbehøret inden driften.
- Der opstår trækluft, når apparatets dør åbnes. Derved kan bagepapiret komme i berøring med varmelegemerne og blive antændt.
- ▶ Læg aldrig bagepapir løst på tilbehøret under forvarmning eller under tilberedning.
 - ▶ Klip bagepapiret til i en passende størrelse, og stil et fad eller en bageform oven på det.

⚠ ADVARSEL – Fare for forbrænding!

Under brugen bliver selve apparatet og de tilgængelige dele meget varme.

- ▶ Vær forsigtig, og undgå at berøre varmeelementer.
- ▶ Hold små børn under 8 år på sikker afstand.

Tilbehør eller service bliver meget varmt.

- ▶ Brug derfor altid grydelapper til at tage tilbehør eller service ud af ovnrummet.

Alkoholampe kan antændes i det varme ovnrum. Apparatets dør kan springe op. Der kan komme skoldende varm damp og stikflammer ud.

- ▶ Anvend kun små mængder drikkevarer med højt alkoholindhold i retter.
- ▶ Opvarm ikke spirituoser (≥ 15 vol. %) i ufortyndet stand (f.eks. for at hælde dem over retter).

- ▶ Åbn apparatets dør med forsigtighed.

Teleskopudtrækkene bliver meget varme under driften.

- ▶ Lad de varme teleskopudtræk køle af, før de berøres.
- ▶ Brug grydelapper ved berøring af varme teleskopudtræk.

⚠ ADVARSEL – Fare for skoldning!

De tilgængelige dele bliver meget varme under brugen.

- ▶ Rør aldrig ved de varme dele.
- ▶ Hold børn på sikker afstand.

Der kan komme meget varm damp ud, når apparatets dør åbnes. Afhængigt af temperaturen er damp ikke altid synlig.

- ▶ Åbn apparatets dør med forsigtighed.
- ▶ Hold børn på sikker afstand.

Der kan opstå meget varm damp, hvis der hældes vand i det varme ovnrum.

- ▶ Hæld aldrig vand ind i ovnrummet, så længe det er varmt.

⚠ ADVARSEL – Fare for tilskadekomst!

Ridser i ovndørens glas kan få det til at springe.

- ▶ Brug ikke aggressive, skurende rengøringsmidler eller skarpe metalskrabere til rengøring af glasset, fordi dette kan ridse glasset.

Apparatet og dets tilgængelige dele kan have skarpe kanter.

- ▶ Vær forsigtig ved håndtering og rengøring.
- ▶ Brug beskyttelseshandsker, når det er muligt.

Ovndørens hængsler bevæger sig, når døren åbnes eller lukkes, hvorved fingre kan blive klemt.

- ▶ Rør ikke ved området omkring hængslerne med hænderne.

Komponenterne indvendig i ovndøren kan have skarpe kanter.

- ▶ Brug beskyttelseshandsker.

⚠ ADVARSEL – Fare for elektrisk stød!

Forkert udførte reparationer er farlige.

- ▶ Kun fagpersonale, der er uddannet til det, må udføre reparationer på apparatet.
- ▶ Der må kun anvendes originale reservedele til reparation af apparatet.
- ▶ Hvis nettilslutningsledningen til apparatet bliver beskadiget, skal den udskiftes af uddannet fagpersonale.

En beskadiget isolering af nettilslutningsledningen er farlig.

- ▶ Nettilslutningsledningen må aldrig komme i kontakt med varmekilder eller varme apparatdele.
- ▶ Nettilslutningsledningen må aldrig komme i kontakt med skarpe spidser eller kanter.
- ▶ Nettilslutningsledningen må aldrig knækkes, klemmes eller ændres.

Indtrængende fugtighed kan forårsage et elektrisk stød.

- ▶ Brug ikke damprensere eller højtryksrensere til at rengøre apparatet.

Et beskadiget apparat eller en beskadiget nettilslutningsledning er farlig.

- ▶ Brug aldrig et beskadiget apparat.
- ▶ Træk aldrig i nettilslutningsledningen for at afbryde apparatets forbindelse til strømnettet. Tag altid fat i nettilslutningsledningens netstik, og træk det ud.
- ▶ Hvis apparatet eller nettilslutningsledningen er beskadiget, så træk straks nettilslutningsledningens netstik ud, eller slå sikringen fra i sikringskabet.
- ▶ Kontakt kundeservice. → Side 27

⚠ ADVARSEL – Fare for kvælning!

Børn kan trække emballagemateriale over hovedet eller vikle sig ind i det og blive kvalt.

- ▶ Opbevar emballagematerialet utilgængeligt for børn.
- ▶ Lad ikke børn lege med emballagematerialet.

Børn kan indånde eller sluge smådele og dermed blive kvalt.

- ▶ Opbevar smådele utilgængeligt for børn.
- ▶ Lad ikke børn lege med smådele.

1.5 Halogenlampe

⚠ ADVARSEL – Fare for forbrænding!

Lamperne i ovnrummet bliver meget varme. Der er stadig fare for forbrænding et stykke tid efter, at de er blevet slukket.

- ▶ Rør ikke ved glasafdækningen.
- ▶ Undgå berøring med huden under rengøring.

⚠ ADVARSEL – Fare for elektrisk stød!

Ved udskiftning af pæren er kontakterne i lampefatningen strømførende.

- ▶ For at undgå elektrisk stød skal det kontrolleres, at apparatet er slukket, inden lampen udskiftes.
- ▶ Træk også netstikket ud, eller slå sikringen fra i sikringskabet.

1.6 Dampunderstøttelse

Overhold disse anvisninger ved brug af dampunderstøttelse.

⚠ ADVARSEL – Fare for forbrænding!

Under driften opnår vandbeholderen meget høje temperaturer.

- ▶ Tag aldrig vandbeholderen ud under igangværende drift.
- ▶ Tag først vandbeholderen ud, når apparatet er kølet af.

⚠ ADVARSEL – Brandfare!

Dampe fra brændbare væsker kan antændes på de varme overflader i ovnrummet, så der kan ske en eksplosion. Ovn døren kan springe op. Der kan komme skoldende varm damp og stikflammer ud.

- ▶ Fyld ikke brændbare væsker, f.eks. alkoholholdige drikkevarer, i vandbeholderen.
- ▶ Fyld kun vandbeholderen med vand.

1.7 Rengøringsfunktion

⚠ ADVARSEL – Brandfare!

Løstliggende madrester, fedt og stegesaft kan antændes under rengøringsfunktionen.

- ▶ Inden rengøringsfunktionen startes, skal grove tilsmudsninger fjernes fra ovnrummet.
- ▶ Rens ikke tilbehøret med rengøringsfunktionen.

Apparatet bliver meget varmt på ydersiden under rengøringsfunktionen.

- ▶ Hæng aldrig brændbare genstande som f.eks. viskestykker på håndtaget.
- ▶ Sørg for fri passage foran apparatet.
- ▶ Hold børn på sikker afstand.

Hvis dørtætningen er beskadiget, trænger der meget varme ud i området omkring døren.

- ▶ Tætningen må ikke skures eller tages af.
- ▶ Brug aldrig apparatet, hvis dørtætningen er beskadiget eller mangler.

⚠ ADVARSEL – Fare for alvorlige sundhedsskader!

Apparatet bliver meget varmt under rengøringsfunktionen. Slip-let-belægningen på plader og forme bliver ødelagt, og der dannes giftige gasser.

- ▶ Bageplader og forme med slip-let belægning må aldrig rengøres med rengøringsfunktionen.
- ▶ Rens ikke tilbehøret med rengøringsfunktionen.

⚠ ADVARSEL – Fare for sundhedsskader!

Rengøringsfunktionen opvarmer ovnrummet til en meget høj temperatur, så rester fra stegning, grillning og bagning brænder væk. Dermed bliver der frigivet dampe, som kan irritere slimhinderne.

- ▶ Luft ud i køkkenet, mens rensfunktionen udføres.
- ▶ Bliv ikke i rummet i længere tid.
- ▶ Hold børn og husdyr på sikker afstand.

⚠ ADVARSEL – Fare for forbrænding!

Ovnrummet bliver meget varmt under rengøringsfunktionen.

- ▶ Åbn aldrig apparatets dør.
 - ▶ Lad apparatet køle af.
 - ▶ Hold børn på sikker afstand.
- ⚠ Apparatet bliver meget varmt på ydersiden under rengøringsfunktionen.
- ▶ Rør aldrig ved ovndøren.
 - ▶ Lad apparatet køle af.
 - ▶ Hold børn på sikker afstand.

2 Undgåelse af tingsskader

2.1 Generelt

BEMÆRK!

Alkohol dampe kan antændes i et varmt ovnrum, hvilket kan medføre en varig beskadigelse af apparatet. Ved en eksplosion kan apparatets dør kan springe op og eventuelt falde af. Glasruderne i døren kan springe og splintre. Dette undertryk kan medføre, at ovnrummet indvendig bliver stærkt deformeret.

- ▶ Opvarm ikke spirituøser (≥ 15 vol. %) i ufortyndet stand (f.eks. for at hælde dem over retter).
- Emaljen bliver beskadiget, hvis apparatet bruges med vand på ovnbunden ved temperaturer over $120\text{ }^{\circ}\text{C}$.
- ▶ Start ikke apparatet, hvis der er vand på ovnbunden.
 - ▶ Tør vandet af ovnbunden, inden apparatet startes.
- Hvis temperaturen er over $50\text{ }^{\circ}\text{C}$, forårsager genstande på ovnbunden en varmeophobning. Bage og stegetidene passer ikke mere, og emaljen bliver beskadiget.
- ▶ Anbring aldrig tilbehør, folie, bagepapir eller fade uanset art på ovnbunden.
 - ▶ Stil fade og beholdere på ovnbunden ved en tilberedningstemperatur over $50\text{ }^{\circ}\text{C}$. En undtagelse herfra er vandbeholderen ved anvendelse af dampassistenten.

Der dannes vanddamp, hvis der er vand i det varme ovnrum. Ovnbunden kan blive beskadiget på grund af den store temperaturforskel.

- ▶ Hæld aldrig vand ind i ovnrummet, så længe det er varmt.
- ▶ Stil aldrig fade med vand på ovnbunden. En undtagelse herfra er vandbeholderen ved anvendelse af dampassistenten.

Længerevarende fugtighed i ovnrummet kan medføre korrosion.

- ▶ Lad altid ovnrummet tørre efter anvendelsen.
- ▶ Opbevar ikke fugtige fødevarer i længere tid i den lukkede ovn.
- ▶ Opbevar ikke madretter i ovnrummet.

Det kan med tiden beskadige fronterne på tilgrænsende skabe, hvis ovnen afkøles med åben dør.

- ▶ Lad altid apparatet køle af med lukket dør efter drift med høj temperatur.
- ▶ Sæt ikke noget i klemme i døren.
- ▶ Lad kun ovnrummet tørre med åben dør efter tilberedning med meget fugtighed.

Dryp af frugtsaft fra bagepladen forårsager pletter, som ikke kan fjernes igen.

- ▶ Læg ikke for meget på bagepladen ved bagning af meget saftige frugtkager.
- ▶ Brug om muligt universalbradepanden, som er dybere.

Ovnrrens i en varm ovn beskadiger emaljen.

- ▶ Brug aldrig ovnrrens i en varm ovn.
- ▶ Inden ovnen opvarmes næste gang, skal alle rester fjernes fuldstændig fra ovnrum og ovndør.

Hvis tætningen er stærkt tilsmudset, lukker apparatets dør ikke længere rigtigt under brugen. De tilgrænsende skabsfronter kan blive beskadiget.

- ▶ Hold altid tætningen ren.
- ▶ Brug aldrig apparatet, hvis tætningen er beskadiget eller mangler.

Apparatets dør kan blive beskadiget, hvis den bruges som sidde- eller aflægningsplads.

- ▶ Brug ikke apparatets dør til at stå eller sidde på eller som støtte.
- ▶ Brug ikke apparatets dør som fræsætningsplads for service eller tilbehør.

Afhængigt af apparatets type kan tilbehøret ridse ruden, når ovndøren lukkes.

- ▶ Sørg altid for at sætte tilbehøret helt ind til anslag.

3 Miljøbeskyttelse og besparelse

3.1 Bortskaffelse af emballage

Alt emballagemateriale er miljøvenligt og egnet til genbrug.

- ▶ Bortskaf de enkelte dele adskilt efter art.

3.2 Energibesparelse

Overholdes disse henvisninger, forbruger dit apparat mindre strøm.

Forvarm kun apparatet, hvis det er angivet i opskriften eller i Anbefalede indstillinger.

- Hvis apparatet ikke forvarmes, spares der op til 20 % energi.

Anvend mørke, sortlakerede eller emaljerede bageforme.

- Disse bageforme optager varmen særlig godt.

Undlad så vidt muligt at åbne døren under driften.

- Temperaturen i ovnen bibeholdes, og apparatet behøver ikke at eftervarme.

Bag flere retter direkte efter hinanden eller parallelt.

- Ovnrummet er opvarmet efter den første bagning. Derved reduceres bagetiden for den efterfølgende kage.

Ved længere tilberedningstider kan ovnen slukkes 10 minutter, før tilberedningstiden er slut.

- Restvarmen er tilstrækkelig til færdigtilberedning af retten.

Fjern tilbehør fra ovnrummet, som ikke skal bruges.

- Overflødige tilbehørsdele skal ikke opvarmes.

Lad dybfrostretter tø op inden tilberedningen.

- Derved spares den energi, der skulle bruges til optøning af retterne.

Bemærk:

Apparatet bruger:

- Maks. 1 W ved drift med aktiveret display
- Maks. 0,5 W ved drift med deaktiveret display

4 Lær apparatet at kende

4.1 Betjeningslementer

Via betjeningsfeltet indstilles alle apparatets funktioner, og du informeres om driftstilstanden.

Bemærk: Afhængigt af apparattype kan enkeltheder på billedet afvige, f.eks. farve og form.



1 Taster og display


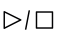

Tasterne er berøringfølsomme flader. Tryk let på det pågældende felt for at vælge en funktion.







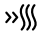


Displayet viser symboler for aktive funktioner samt for tidsfunktionerne.

4.2 Taster og display

Med tasterne kan der indstilles forskellige funktioner på apparatet. Indstillingerne vises i displayet.







Når en funktion er aktiv, lyser det pågældende symbol i displayet. Ursymbolet  lyser kun, når klokkeslættet ændres.



Symbol	Funktion	Anvendelse
	Hovedafbryder	Tænd og sluk af ovn.
	Start/Pause	<ul style="list-style-type: none">▪ Kort tryk: Start eller pause af drift.▪ Langt tryk = Afbryde drift
	Menu	Åbn menuen Driftstyper og ovnfunktioner.

Symbol	Funktion	Anvendelse
°C/kg	Temperatur eller grilltrin	Valg af temperatur eller grilltrin.
°C/kg	Vægt	Valg af vægt for programmerne.
–	Minus	Indstil tidsfunktion og temperatur, eller vælg ovnfunktionerne.
+	Plus	
	Tidsfunktioner	Vælg klokkeslæt  , minutur  , varighed  eller slut  . Tryk på tasten  gentagne gange for at vælge de enkelte tidsfunktioner.
	Lynopvarmning	Hurtig forvarmning af ovnrummet uden tilbehør.
	Rengøringsfunktioner	Vælg rengøringsmåde.
	Børnesikring	Aktivering eller deaktivering af børnesikring.

4.3 Ovnfunktioner og funktioner






Her forklares forskelle og anvendelsesområder, så der altid kan vælges en egnet ovnfunktion til den pågældende ret. Når der vælges en ovnfunktion, foreslår apparatet en passende temperatur eller trin. Værdierne kan overtages eller ændres i det angivne område.

Symbol	Ovnfunktion og temperaturområde	Anvendelse og funktionsmåde
	Grill, stor flade Grilltrin: 1 = lavt 2 = mellem 3 = kraftigt	Grillning af flade stykker grillmad, som steaks, pølser eller toast. Gratinerung af retter. Hele fladen under grillvarmelegemet opvarmes.
	Varmluft/impulsgrill 30 - 275 °C	Stegning af fjerkræ, hele fisk eller større kødstykker. Grillelementet og ventilatoren tændes og slukkes skiftevis. Ventilatoren hvirvler den varme luft rundt om retten.
	Varmluft, skånsom 125 - 275 °C	Skånsom tilberedning af udvalgte retter i ét lag uden forvarmning. Ventilatoren fordeler varmen fra det ringformede varmelegeme i bagvæggen jævnt i ovnrummet. Der er faser i tilberedningen, hvor retterne tilberedes med restvarme. Hold ovndøren lukket under tilberedningen. Denne ovnfunktion bruges til fastlæggelse af energiforbruget ved drift med cirkulationsluft og af energiklassen.
	3D-varmluft 30 - 275 °C	Bagning og stegning i ét eller flere lag. Ventilatoren fordeler varmen fra det ringformede varmelegeme i bagvæggen jævnt i ovnrummet.
	Over-/undervarme 30 - 275 °C	Til traditionel bagning eller stegning i ét lag. Denne ovnfunktion er særligt velegnet til kager med fugtig belægning. Varmen kommer ensartet oppefra og nedefra. Denne ovnfunktion bruges til fastlæggelse af energiforbruget ved konventionel drift.
	Undervarme 30 - 250 °C	Eftertilberedning eller tilberedning i vandbad. Varmen kommer nedefra.

Symbol	Ovnfunktion og temperaturområde	Anvendelse og funktionsmåde
	Pizzatrin 30 - 275 °C	Tilberedning af pizza eller retter, som kræver meget varme nedefra. Det nederste varmelegeme og ringvarmelegemet i bagvæggen varmer.
	Varmluft, damp 100 - 275 °C	Bagning og stegning med dampunderstøttelse Denne form for opvarmning er specielt velegnet til stegning af kød og bagning af brød og kager. Ventilatoren fordeler varme og damp jævnt i hele ovnrummet. Brug altid apparatet med vandbeholder.

Yderligere funktioner

Her findes en oversigt over apparatets yderligere funktioner.

Symbol	Funktion	Anvendelse
	Programmer	Anvendelse af programmerede indstillingsværdier til forskellige retter. → "Programmer", Side 14
	Ovnlampe	Tænd belysning i ovnrummet.
	Rengøringsfunktioner	<ul style="list-style-type: none"> ▪ Selvrens  renser ovnrummet stort set automatisk. → "Selvrens ", Side 19 ▪ humidClean  Letter rengøringen af ovnen. → "humidClean", Side 20

4.4 Temperatur og indstillingstrin

Ovnfunktionerne og funktionerne har forskellige indstillinger.

Indstillingerne vises i displayet.

Op til 100 °C kan temperaturen indstilles i trin på 1 grad, derefter i trin på 5 grader.



Bemærk: Ved indstillingen Grilltrin 3 sænker apparatet efter ca. 20 minutter temperaturen til Grilltrin 1.

Opvarmningsindikator

Apparatet viser, når det varmer.

Når apparatet varmer, lyser  i displayet.

Ved forvarmning er det optimale tidspunkt for isætning af retten nået, så snart symbolet slukkes.

Hvis temperaturen i ovnrummet er for høj ved starten, vises der ved nogle ovnfunktioner  i displayet. Vent, til ovnen er afkølet, og  slukkes.

Bemærkninger

- Opvarmningsindikatoren vises kun ved ovnfunktioner, hvor der kan indstilles en temperatur. Ved grilltrin vises opvarmningsindikatoren f.eks. ikke.
- På grund af den termiske træghed kan det ske, at den viste temperatur ikke helt svarer til den faktiske temperatur i ovnrummet.

4.5 Ovnrum

Nogle funktioner i ovnrummet har som formål at lette betjeningen af apparatet.

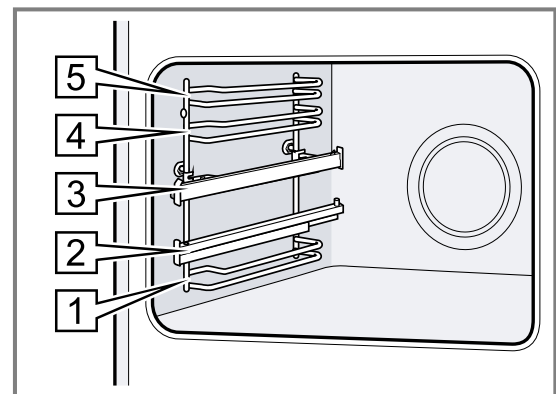
Ribberammer

Tilbehøret kan anbringes i forskellige højder i ribberammerne.

→ "Tilbehør", Side 9

Apparatet har 5 rillehøjder. Rillehøjderne angives med tal nedefra og op.

Afhængigt af apparatets type er ribberammerne udstyret med udtræk eller med klips-udtræk. Udtrækkene er fast monteret og kan ikke tages af. Klips-udtrækkene kan efter behov sættes ind i alle ledige rillehøjder. Ribberammerne kan tages ud, f.eks. til rengøring.
→ "Ribberammer", Side 20



Belysning

Ovnbelysningen belyser ovnrummet.

Ved de fleste ovnfunktioner og funktioner er belysningen tændt under driften. Når driften afsluttes, slukkes belysningen.

Med optionen Ovnlampe i menuen kan belysningen tændes, uden at ovnen varmer. Belysningen slukkes automatisk igen efter ca. 15 minutter.

Køleventilator

Køleventilatoren aktiveres automatisk under driften. Luften kommer ud over døren.

BEMÆRK!

Ventilationsåbningerne over ovndøren må ikke dækkes til. Apparatet bliver i givet fald overophedet.

- Hold ventilationsåbningerne fri.

For at afkøle apparatet hurtigere fortsætter køleventilatoren med at køre et stykke tid efter brugen.

Apparatets dør

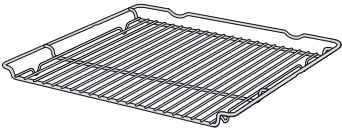
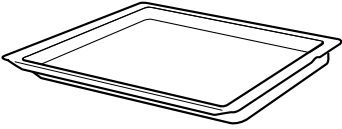
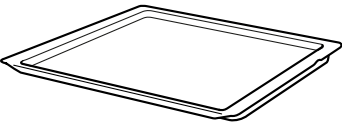
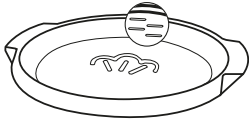
Hvis apparatets dør åbnes under igangværende drift, fortsættes driften.

5 Tilbehør

Anvend originalt tilbehør. Det er tilpasset til apparatet.

Bemærk: Når tilbehøret bliver varmt, kan det ændre form. Formændringen har ingen indflydelse på funktionen. Sådant formændring forsvinder, så snart tilbehøret er kølet af igen.

Afhængigt af apparatets type kan det medfølgende tilbehør variere.

Tilbehør		Anvendelse
Rist		<ul style="list-style-type: none"> ▪ Kageforme ▪ Tærte-/gratinforme ▪ Fade og beholdere ▪ Kød, f.eks. stege og grillmad ▪ Dybfrostretter
Universalbradepande		<ul style="list-style-type: none"> ▪ Fugtige kager ▪ Bagværk ▪ Brød ▪ Store stege ▪ Dybfrostretter ▪ Opsamling af væskedryp, f.eks. fedt fra grillning på risten.
Bageplade		<ul style="list-style-type: none"> ▪ Kager på bageplade ▪ Småt bagværk
Vandbeholder		<p>Tilberedning med dampfunktion</p> <p>De horisontale markeringer på beholderen angiver vandmængden:</p> <ul style="list-style-type: none"> ▪ 100 ml ▪ 150 ml ▪ 200 ml ▪ 250 ml <p>→ "Dampunderstøttelse", Side 11</p>


5.1 Indgrebsfunktion

Indgrebsfunktionen forhindrer, at tilbehøret vipper, når det trækkes ud.

Tilbehøret kan trækkes ca. halvvejs ud, til det går i indgreb. Vippesikringen fungerer kun, hvis tilbehøret sættes korrekt ind i ovnen.

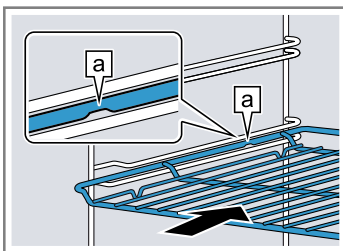
5.2 Isætning af tilbehør i ovnen

Sørg altid for, at tilbehøret vender rigtigt, når det sættes ind i ovnen. Kun på denne måde kan tilbehøret trækkes cirka halvvejs ud, uden at det vipper.

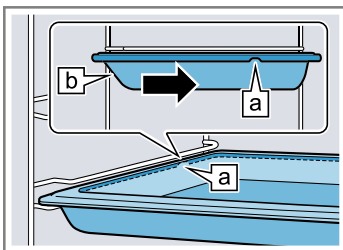
1. Vend tilbehøret, så indhakkede  befinder sig bagerst og peger nedad.

2. Sæt altid tilbehøret ind mellem de to styreskiner på en rillehøjde.

Rist Sæt risten ind med den åbne side mod ovndøren og krumningen ~ vendende nedad.

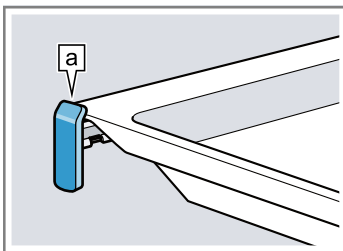


Bageplade F.eks. universalbradepande eller bageplade Sæt bagepladen ind med den skrå side b vendende mod ovndøren.



3. Træk udtræksskinnerne ud for at placere tilbehøret på dem.

Rist eller bageplade Placer tilbehøret, så tilbehørets kant er placeret bag lasken a på udtrækningsskinnen.



Bemærk: Udtræksskinnerne går i indgreb, når de er trukket helt ud. Udtræksskinnerne frigøres med et let tryk, så de kan skydes ind i ovnen igen.

4. Skyd tilbehøret helt ind, så det ikke rører ved ovndøren.

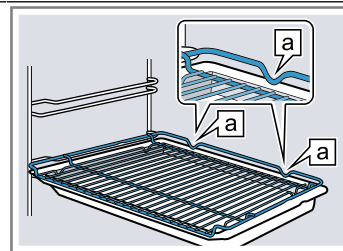
Bemærk: Tag tilbehør ud af ovnen, som ikke skal bruges under driften.

Kombinering af tilbehør

For at opsamle væskedryp kan risten kombineres med universalbradepanden.

1. Placer risten på universalbradepanden, så de to afstandsstykker a ligger på kanten af universalbradepanden.
2. Sæt universalbradepanden ind mellem de to styreskinner på en rillehøjde. Risten skal være placeret over den øverste styreskinne.

Rist på universalbradepande



5.3 Yderligere tilbehør

Der kan købes supplerende tilbehør hos kundeservice, hos forhandleren eller på Internettet.

På internettet og i vores brochurer findes et bredt sortiment til dette apparat:

siemens-home.bsh-group.com

Tilbehør er specifikt for det enkelte apparat. Angiv altid den nøjagtige betegnelse (E-nr.) for apparatet.

Det tilgængelige tilbehør til det aktuelle apparat kan ses i online shoppen eller hos kundeservice.

6 Inden den første ibrugtagning

Foretag indstillingerne for den første ibrugtagning. Rengør apparatet og tilbehøret.

6.1 Første ibrugtagning

Der skal foretages indstillinger ved den første ibrugtagning, inden apparatet kan anvendes.

Indstille klokkeslæt

Efter tilslutningen af apparatet eller efter et strømsvigt blinker klokkeslættet i displayet. Klokkeslættet starter ved klokken 12:00. Indstil det aktuelle klokkeslæt.

1. Indstil klokkeslættet med tasten — eller +.
 2. Tryk på tasten ☺.
- ✓ Displayet viser det indstillede klokkeslæt.

Tip Det kan indstilles i grundindstillingerne → Side 16, om klokkeslættet skal vises i displayet.

6.2 Rengøring af apparat inden første ibrugtagning

Inden der tilberedes retter i apparatet første gang, skal ovnrummet og tilbehøret rengøres.

1. Fjern tilbehøret og rester af emballage fra ovnrummet, som f.eks. styroporkugler.
2. Tør de glatte flader i ovnrummet af med en blød fugtig klud inden opvarmningen.
3. Luft ud i køkkenet under opvarmningen af apparatet.
4. Indstil ovnfunktion og temperatur.
→ "Generel betjening", Side 11

Ovnfunktion	3D-varmluft ☺
-------------	---------------

Temperatur	Maksimum
------------	----------

Varighed	1 time
----------	--------


5. Sluk for apparatet efter den angivne varighed.
6. Vent, til ovnrummet er kølet af.

7. Rengør de glatte flader med opvaskevand og en opvaskesvamp.

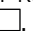
8. Rengør tilbehøret med opvaskevand, en opvaskesvamp eller en blød børste.

7 Generel betjening

7.1 Tænde apparat

- ▶ Berør .
- ✓ Apparatet er tændt.
- ✓ Den forindstillede ovnfunktion lyser på indikatorfeltet.

7.2 Indstilling af ovnfunktion og temperatur

1. Vælg en ovnfunktion med $-$ eller $+$.
 - Der kan også vælges ovnfunktioner ved at berøre .
2. Berør $^{\circ}\text{C}/\text{kg}$.
3. Vælg en temperatur eller et grilltrin med $-$ eller $+$.
4. Berør \triangleright/\square .
- ✓ Efter få sekunder begynder apparatet at varme.
5. Sluk for apparatet, når retten er færdig.

Tips

- Den bedst egnede ovnfunktion til retten kan findes i beskrivelsen af ovnfunktioner .
- Der kan også indstilles en varighed og en sluttid for driften.
→ "Tidsfunktioner", Side 12



Ændring af temperatur

Temperaturen kan altid ændres.

- ▶ Vælg en temperatur eller et grilltrin med tasten $-$ eller $+$.

8 Lynopvarmning

Lynopvarmningen kan anvendes ved følgende ovnfunktioner:

- **3D-varmluft** 
- **Over-/undervarme** 

8.1 Indstille lynopvarmning


Sæt først retten i ovnen, når lynopvarmningen er afsluttet, fordi tilberedningen derved bliver mere ensartet.

Bemærk: Indstil først en varighed, når lynopvarmningen er afsluttet.

1. Indstil en egnet ovnfunktion og en temperatur over $100\text{ }^{\circ}\text{C}$.

Ændring af ovnfunktion

Ovnfunktionen kan altid ændres. Hvis en ovnfunktion ændres under driften af ovnen, bliver driften afbrudt.

1. Berør .
2. Programmer en ovnfunktion med $-$ eller $+$.
3. Berør \triangleright/\square .

Afbrydelse af drift (pause) eller afslutning drift

Funktionen kan standses kortvarigt og derefter fortsættes igen. Når funktionen afsluttes helt, bliver indstillingerne nulstillet.


1. For at afbryde driften kortvarigt (pause):
 - Berør \triangleright/\square . Ovnen går i pausetilstand.
 - Berør \triangleright/\square for at afslutte pausetilstanden.
2. Afbryd funktionen:
 - Tryk vedvarende på \triangleright/\square .
- ✓ Funktionen bliver afbrudt, og alle indstillinger bliver nulstillet.

7.3 Start af drift

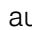
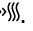
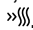
Alle driftstyper skal startes.

- ▶ Berør \triangleright/\square .



7.4 Slukning af apparat

- ▶ Berør .
- ✓ Apparatet er slukket.

Ved en indstillet temperatur over $200\text{ }^{\circ}\text{C}$ aktiveres lynopvarmningen automatisk.

2. Tryk på tasten , hvis lynopvarmningen ikke automatisk aktiveres.
 - ✓ I displayet vises .
 - ✓ Efter nogle sekunder starter lynopvarmningen.
 - ✓ Når lynopvarmningen er afsluttet, lyder der et signal, og i displayet slukkes symbolet .
3. Sæt retten i ovnen.

Afslutning af lynopvarmning

- ▶ Tryk på tasten .
- ✓ Symbolet  i displayet slukkes.

9 Dampunderstøttelse

Ved tilberedning med dampunderstøttelse dannes der damp i ovnrummet. Derved får madvarerne en sprød skorpe og en blank overflade. Madvarerne bliver mere saftige og møre indvendig, og de mister kun minimalt i volumen.

⚠ ADVARSEL – Fare for forbrænding!

Under driften opnår vandbeholderen meget høje temperaturer.

- ▶ Tag aldrig vandbeholderen ud under igangværende drift.
- ▶ Tag først vandbeholderen ud, når apparatet er kølet af.

⚠ ADVARSEL – Fare for skoldning!

Der kan komme meget varm damp ud, når apparatets dør åbnes. Afhængigt af temperaturen er damp ikke altid synlig.

- ▶ Åbn apparatets dør med forsigtighed.
- ▶ Hold børn på sikker afstand.

BEMÆRK!

Brug kun den vandbeholder, der er leveret med apparatet.

- ▶ Påfyld aldrig beholderen under tilberedningen. Brug kun vandbeholderen ved tilberedning med dampunderstøttelse.
- ▶ Inden der anvendes andre funktioner, skal vandbeholderen tages ud.
- ▶ Anvend ikke hårde genstande af metal eller andre skarpe genstande eller aggressive rengøringsmidler.

9.1 Tilberedning med dampunderstøttelse

Tip Brug en temperaturindstilling på over 100 °C ved tilberedning af retter med dampunderstøttelse, derved opnås en optimal dampgenerering.

Følg angivelserne i tabellen. → Side 29

Krav: Ovnen skal være kold.

1. Sæt vandbeholderen på bunden i apparatet.
 2. Fyld vandbeholderen med den angivne mængde.
 3. Indstilling af **Varmluft, damp** 
 4. Indstil den ønskede temperatur.
- ✓ Efter få sekunder begynder apparatet at varme og aktiverer dampunderstøttelsen.

9.2 Afslutning af dampunderstøttelse


1. Sluk for apparatet.
2. Når ovnrummet er afkølet:
 - Tag vandbeholderen ud, og rengør med en blød klud.


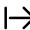
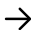

Tip Tør hårdnakkede kalkpletter af med en blød klud, som er vredet op i eddike eller citronsaft. Rengør med sæbevand, og tør efter med en blød klud.

10 Tidsfunktioner

Apparatet har forskellige tidsfunktioner, som kan bruges til styring af driften.

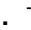


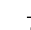
10.1 Oversigt over tidsfunktioner

De forskellige tidsfunktioner vælges med tasten .

Tidsfunktion	Anvendelse
Minutur 	Minuturet kan indstilles uafhængigt af driften. Det har ingen indvirkning på apparatet.
Varighed 	Når der er indstillet en varighed sammen med driften, holder apparatet automatisk op med at varme, når varigheden er udløbet.
Slut 	Der kan indstilles et klokkeslæt for, hvornår driften skal afsluttes. Apparatet starter automatisk, så driften bliver afsluttet på det ønskede tidspunkt.
Klokkeslæt 	Klokkeslættet kan indstilles.

10.2 Indstille minutur

Minuturet virker uafhængigt af driften. Minuturet kan indstilles op til 23 timer og 59 minutter, både når apparatet er tændt og når det er slukket. Minuturet har sit eget signal, så man kan høre, om det er minuturet eller en varighed, der er udløbet.

1. Tryk på tasten  gentagne gange, til  er markeret i displayet.
2. Indstil tiden på minuturet med tasten  eller .

Tast	Foreslået værdi
–	5 minutter
+	10 minutter



Minuturet kan indstilles i trin på 30 sekunder op til 10 minutter. Derefter bliver trinnene større, efterhånden som den indstillede tid forøges.

- ✓ Efter nogle sekunder starter minuturet, og tiden tæles ned.
 - ✓ Når den indstillede tid på minuturet er gået, lyder der et signal, og i displayet står tiden for minuturet på nul.
3. Når tiden på minutur er udløbet:
 - Tryk på en tilfældig tast for at slukke minuturet.

Ændre tiden på minutur

Tiden på minuturet kan når som helst ændres.

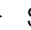
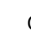
Krav: I displayet er  markeret.

- ▶ Korrigér tiden for minuturet med tasten  eller .
- ✓ Efter nogle sekunder aktiverer apparatet ændringen.

Afbryde minutur

Tiden på minuturet kan når som helst afbrydes.

Krav: I displayet er  markeret.

- ▶ Stil tiden på minuturet tilbage til nul med tasten .
- ✓ Efter nogle sekunder aktiverer apparatet ændringen, og  slukkes.

10.3 Indstilling af varighed

Der kan indstilles en varighed for driften på op til 23 timer og 59 minutter.

Krav: Der er indstillet en ovnfunktion og en temperatur eller et trin.

1. Tryk på tasten \ominus gentagne gange, til \rightarrow er markeret i displayet.
2. Indstil varigheden med tasten $-$ eller $+$.

Tast	Foreslået værdi
$-$	10 minutter
$+$	30 minutter

Varigheden kan indstilles i trin på et minut op til en time, derefter i trin på 5 minutter.

3. Berør \triangleright/\square .
 - ✓ Efter nogle sekunder begynder apparatet at varme, og varigheden tælles ned.
 - ✓ Når varigheden er gået, lyder der et signal, og i displayet står varigheden på nul.
4. Når varigheden er udløbet:
 - Tryk på en tilfældig tast for at afbryde signalet før tiden.
 - Tryk på tasten $+$ for at indstille en varighed igen.
 - Sluk for apparatet, når retten er færdig.

Ændre varighed

Varigheden kan altid ændres.

Krav: I displayet er \rightarrow markeret.

- ▶ Korrigér varigheden med tasten $-$ eller $+$.
- ✓ Efter nogle sekunder aktiverer apparatet ændringen.

Afbryde varighed

Varigheden kan altid afbrydes.

Krav: I displayet er \rightarrow markeret.

- ▶ Sæt varigheden tilbage på nul med tasten $-$.
- ✓ Efter nogle sekunder aktiverer apparatet ændringen og fortsætter med at varme uden en indstillet varighed.

10.4 Indstille sluttid

Klokkeslættet for afslutning af en varighed kan forskydes med op til 23 timer og 59 minutter.

Bemærkninger

- Ved ovnfunktioner med grillfunktion kan sluttidspunktet ikke indstilles.
- For at opnå et godt tilberedningsresultat skal sluttidspunktet ikke forskydes yderligere, efter at driften er startet.
- Lad ikke madvarer stå for længe i ovnen, de kan blive fordærvede.

Krav

- Der er indstillet en ovnfunktion og en temperatur eller et trin.
 - Der er indstillet en varighed.
1. Tryk på tasten \ominus gentagne gange, til \rightarrow er markeret i displayet.
 2. Tryk på tasten $-$ eller $+$.
 - ✓ I displayet vises den beregnede sluttid.
 3. Forskyd sluttiden med tasten $-$ eller $+$.
 4. Berør \triangleright/\square .
 - ✓ Efter nogle sekunder aktiverer apparatet indstillingen, og på displayet vises den indstillede sluttid.
 - ✓ Når det beregnede starttidspunkt er nået, begynder apparatet at varme, og varigheden tælles ned.
 - ✓ Når varigheden er gået, lyder der et signal, og i displayet står varigheden på nul.
 5. Når varigheden er udløbet:
 - Tryk på en tilfældig tast for at afbryde signalet før tiden.
 - Tryk på tasten $+$ for at indstille en varighed igen.
 - Sluk for apparatet, når retten er færdig.

Ændre sluttidspunkt

For at sikre et godt resultat af tilberedningen kan den indstillede sluttid kun ændres, indtil driften starter, og varigheden tælles ned.

Krav: I displayet er \rightarrow markeret.

- ▶ Forskyd sluttiden med tasten $-$ eller $+$.
- ✓ Efter nogle sekunder aktiverer apparatet ændringen.

Afbryde sluttid

Den indstillede sluttid kan slettes når som helst.

Krav: I displayet er \rightarrow markeret.

- ▶ Sæt sluttiden tilbage til det aktuelle klokkeslæt plus den indstillede varighed med tasten $-$.
- ✓ Efter nogle sekunder aktiverer apparatet ændringen og begynder at varme. Varigheden tæller ned.

10.5 Indstille klokkeslæt

Efter tilslutningen af apparatet eller efter et strømsvigt blinker klokkeslættet i displayet. Klokkeslættet starter ved klokken 12:00. Indstil det aktuelle klokkeslæt.

1. Indstil klokkeslættet med tasten $-$ eller $+$.
2. Tryk på tasten \ominus .
 - ✓ Displayet viser det indstillede klokkeslæt.

Tip Det kan indstilles i grundindstillingerne \rightarrow Side 16, om klokkeslættet skal vises i displayet.

Ændre klokkeslæt

Klokkeslættet kan altid ændres.

Krav: Apparatet skal være slukket.

1. Tryk på tasten \ominus gentagne gange, til \ominus er markeret i displayet.
2. Korrigér klokkeslættet med $-$ eller $+$.
 - ✓ Efter få sekunder aktiverer apparatet ændringen.

11 Programmer

Programmerne understøtter tilberedningen af forskellige retter og vælger automatisk de optimale indstillinger.

11.1 Fade og beholdere til programmer

Anvend fade og beholdere, der er varmebestandige op til 300 °C.

Fade af glas eller glaskeramik er mest velegnede. Stege bør dække ca. 2/3 af fadets bund.

Fade og beholdere af følgende materialer er uegnede:

- Lyst, blankt aluminium

- Uglaseret keramik
- Kunststof eller kunststofhåndtag

11.2 Forberedelse af retten til programmet

Anvend kun friske madvarer, helst med køleskabstemperatur.

1. Vej retten.
Retten vægt er nødvendig for at kunne indstille programmet korrekt.
2. Læg retten i fadet / beholderen.
3. Stil fadet / beholderen på risten.
Sæt altid fadet / beholderen ind i en kold ovn.

11.3 Programtabel

Programnumrene er knyttet til bestemte retter.

Vægten kan indstilles i et område på mellem 0,5 kg og 2,5 kg.

Nr.	Ret	Tilberedning i:	Indstillet vægt	Tilsæt væde	Rillehøjde	Anvisninger
01	Kylling, uden fyld Grydeklar, med salt/ krydderier	Stegegryde med glaslåg	Vægt af kylling	nej	2	Lægges med brystet opad i fadet
02	Kalkunbryst Helt stykke, med salt/ krydderier	Stegegryde med glaslåg	Vægt af kalkun- bryst	Dæk stege- grydens bund, læg evt. op til 250 g grønt- sager ved	2	Brun ikke kødet forin- den
03	Gryderet med grønt- sager Vegetarisk	Høj stegegryde med låg	Samlet vægt	Iht. opskrift	2	Skær grøntsager med lang tilberedningstid (f.eks. gulerødder) i mindre stykker end grøntsager med kort tilberedningstid (f.eks. tomater)
04	Gullasch Okse- eller svinekød i tern med grøntsager	Høj stegegryde med låg	Samlet vægt	Iht. opskrift	2	Læg kødet underst, og dæk det til med grøntsagerne Brun ikke kødet forin- den
05	Forloren hare, fersk kød Fars af hakket okse-, svine- eller lammekød	Stegegryde med låg	Vægt af kød	nej	2	-
06	Oksegrydesteg F.eks. højreb, bov, klump eller sursteg	Stegegryde med låg	Vægt af kød	Dæk kødet næsten helt med væde	2	Brun ikke kødet forin- den





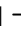
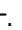
Nr.	Ret	Tilberedning i:	Indstillet vægt	Tilsæt væde	Rillehøjde	Anvisninger
07	Benløse fugle af oksekød Med fyld af grøntsager eller kød	Stegegryde med låg	Samlet vægt af benløse fugle med fyld	Dæk de benløse fugle næsten helt med f.eks. bouillon eller vand	2	Brun ikke kødet forinden
08	Lammekølle, gennemstegt Uden ben, med salt/krydderier	Stegegryde med låg	Vægt af kød	Dæk stegegrydens bund, læg evt. op til 250 g grøntsager ved	2	Brun ikke kødet forinden
09	Kalvesteg, mager F.eks. mørbrad eller klump	Stegegryde med låg	Vægt af kød	Dæk stegegrydens bund, læg evt. op til 250 g grøntsager ved	2	Brun ikke kødet forinden
10	Svinenakkekam Uden ben, med salt/krydderier	Stegegryde med glaslåg	Vægt af kød	Dæk stegegrydens bund, læg evt. op til 250 g grøntsager ved	2	Brun ikke kødet forinden

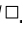

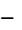
11.4 Indstilling af program

Apparatet vælger selv den optimale ovnfunktion, temperatur og varighed. Det er kun nødvendigt at indstille vægten.

Bemærkninger

- Vægten kan kun indstilles indenfor det angivne område.
- Når programmet er startet, kan programmet og vægten ikke ændres.

1. Vælg **Programmer**  med .
2. Berør °C/kg.
3. Indstil det ønskede program med  eller .
4. Berør °C/kg.
5. Indstil rettens vægt med  eller . Indstil altid den næsthøjeste vægt.





6. Berør .
 - I displayet vises den beregnede varighed. Varigheden kan ikke ændres.
 - Ved visse programmer kan sluttidspunktet forskydes med .
- ✓ Efter nogle sekunder starter programmet, og tilberedningstiden tæller ned.
- ✓ Når programmet er afsluttet, lyder der et signal, og i displayet står varigheden på nul.
7. Når programmet er afsluttet:
 - Berør et vilkårligt Touch-felt for at afslutte signalet før tiden.
 - Tryk på  for at indstille en varighed til eftertilberedning. Apparatet fortsætter at varme med programmets indstillinger.
 - Sluk for apparatet, når retten er færdig.

12 Børnesikring

For at børn ikke utilsigtet skal kunne tænde for apparatet eller ændre indstillinger, er det forsynet med en børnesikring.


Bemærk: Det kan indstilles i grundindstillingerne → Side 16, om funktionen børnesikring skal kunne aktiveres.

12.1 Aktivering og deaktivering af børnesikring

1. Deaktiver den automatiske børnesikring ved at berøre  i ca. 4 sekunder.
 - ✓  lyser i indikatorfeltet.
 - ✓ Børnesikringen er aktiveret.
2. Deaktiver den automatiske børnesikring ved at berøre  i ca. 4 sekunder.
 - ✓  slukkes i indikatoren.

- ✓ Børnesikringen er deaktiveret.

Bemærkninger

- Når der er indstillet en tid i Timeren , fortsætter den med at tælle ned. Så længe børnesikringen er aktiveret, kan Timeren ikke ændres.
- Børnesikringen har ingen indvirkning på hovedafbryderen. Ovnen kan slukkes, selv om børnesikringen er aktiveret. Tryk på hovedafbryderen.

12.2 Låsning af ovndør

Når ovnen er slukket, låses ovndøren med det samme, når børnesikringen aktiveres.

Grundindstillingen kan ændres, så ovndøren også bliver låst.

→ "Grundindstillinger", Side 16

13 Grundindstillinger

Apparatets grundindstillinger kan tilpasses efter egne ønsker og behov.

13.1 Oversigt over grundindstillingerne

Her kan du finde en oversigt over grundindstillingerne og fabriksindstillingerne. Grundindstillingerne afhænger af apparatets udstyr.




Indikator	Grundindstilling	Valgmuligheder
c 1	Varighed af signal efter udløb af tilberedningstid eller tid på minutur	1 = 30 sekunder 2 = 1 minut ¹ 3 = 5 minutter
c 2	Ventetid, indtil en indstilling aktiveres	1 = 3 sekunder ¹ 2 = 6 sekunder 3 = 10 sekunder
c 3	Tastelyd ved tryk på en tast	0 = fra 1 = til ¹
c 4	Lysstyrke for display-belysning	1 = mørk 2 = mellem 3 = lys ¹
c 5	Visning af klokkeslæt	0 = skjule klokkeslæt 1 = vise klokkeslæt ¹
c 6	Børnesikring, indstillelig → "Børnesikring", Side 15	0 = nej 1 = ja ¹ 2 = ja, med dørlåsning
c 7	Ovnbelysning under drift	0 = nej 1 = ja ¹
c 8	Køleventilatorens efterløbstid	1 = kort 2 = mellem ¹ 3 = lang 4 = ekstra lang
c 9	Teleskopudtræk eftermonteret ²	0 = nej ¹ (ved ribberammer og enkelt udtræk) 1 = ja (ved dobbelt og 3-dobbelt udtræk)
c A	Automatisk lynopvarmning over 200 °C	0 = nej 1 = ja ¹
c b	Nulstilling af alle værdier til fabriksindstilling	0 = nej ¹ 1 = ja

¹ Fabriksindstilling (kan afvige afhængigt af apparatets type)

² Afhængigt af apparatets udstyr


13.2 Ændring af grundindstilling

Krav: Apparatet er slukket.

1. Tryk vedvarende på tasten  i ca. 4 sekunder.
✓ I displayet vises den første grundindstilling, f.eks. $\epsilon / \text{!}$.
2. Korrigér indstillingen med tasten $-$ eller $+$.
3. Skift til den næste grundindstilling med tasten .
4. Tryk vedvarende på tasten  i ca. 4 sekunder for at gemme ændringen.

Bemærk: Ændringerne i grundindstillingerne bibeholdes efter et strømsvigt.

13.3 Afbryde ændring af grundindstillinger

- ▶ Berør .
- ✓ Alle ændringer bliver annulleret og ikke gemt.

14 Rengøring og pleje

Rengør og plej maskinen omhyggeligt, så maskinen forbliver funktionsdygtig længe.

14.1 Rengøringsmidler

Anvend ikke uegnede rengøringsmidler, som kan beskadige de forskellige overflader.

ADVARSEL – Fare for elektrisk stød!

Indtrængende fugtighed kan forårsage et elektrisk stød.

- ▶ Brug ikke damprensere eller højtryksrensere til at rengøre apparatet.

BEMÆRK!

Uegnede rengøringsmidler beskadiger apparatets overflader.

- ▶ Der må ikke anvendes aggressive eller skurende rengøringsmidler.
- ▶ Brug ikke rengøringsmidler med højt indhold af alkohol.
- ▶ Brug ikke hårde skuresvampe eller rengøringsssvampe.
- ▶ Brug ikke specialrengøringsmidler til varm rengøring.

Ovnrens i en varm ovn beskadiger emaljen.

- ▶ Brug aldrig ovnrens i en varm ovn.
 - ▶ Inden ovnen opvarmes næste gang, skal alle rester fjernes fuldstændig fra ovnrum og ovndør.
- Nye svampeklude indeholder rester fra fremstillingen.
- ▶ Skyl nye svampeklude grundigt inden brug.

Egnede rengøringsmidler

Anvend kun egnede rengøringsmidler til de forskellige overflader i apparatet.

Følg vejledningen til rengøring af apparatet.

→ "Rengøring af apparat", Side 18

Apparatets front

Overflade	Egnede rengøringsmidler	Anvisninger
Rustfrit stål	<ul style="list-style-type: none"> ▪ Varmt opvaskevand ▪ Specielle plejemidler til varme overflader af rustfrit stål 	For at undgå korrosion skal pletter af kalk, fedt, stivelse og protein fjernes fra overflader af rustfrit stål med det samme. Påfør plejemidlet til rustfrit stål i et ganske tyndt lag.
Kunststof eller lakerede overflader F.eks. betjeningsfelt	<ul style="list-style-type: none"> ▪ Varmt opvaskevand 	Anvend ikke glasrengøringsmiddel eller glasskraber.

Ovndør

Område	Egnede rengøringsmidler	Anvisninger
Glasruder i ovndør	<ul style="list-style-type: none"> ▪ Varmt opvaskevand 	Brug ikke glasskrabere eller rustfri stålspiraler. Tip Glasruderne i ovndøren kan afmonteres for grundig rengøring. → "Ovndør", Side 22
Dørafdækning	<ul style="list-style-type: none"> ▪ Af rustfrit stål: Rengøringsmiddel til rustfrit stål ▪ Af kunststof: Varmt opvaskevand 	Anvend ikke glasrengøringsmiddel eller glasskraber. Tip Tag dørafdækningen af for grundigere rengøring. → "Ovndør", Side 22

Område	Egnede rengøringsmidler	Anvisninger
Håndtag	<ul style="list-style-type: none"> ▪ Varmt opvaskevand 	For at undgå pletter, der ikke kan fjernes, skal afkalkningsmidler fjernes fra håndtagene med det samme.
Dørtætning	<ul style="list-style-type: none"> ▪ Varmt opvaskevand 	Tætningen må ikke tages af eller skures.

Ovnrum

Område	Egnede rengøringsmidler	Anvisninger
Emaljerede overflader	<ul style="list-style-type: none"> ▪ Varmt opvaskevand ▪ Eddikevand ▪ Ovnrens 	<p>Ved stærk tilsmudsning skal smudset oplødes og fjernes med en børste eller en rustfri stålspiral.</p> <p>Lad ovnrømmet tørre med åben dør efter rengøringen.</p> <p>Tip Det bedste er at anvende rengøringsfunktionen. → "Selvrens ", Side 19</p> <p>Bemærkninger</p> <ul style="list-style-type: none"> ▪ Ved meget høje temperaturer indbrændes emaljen, og der opstår mindre farveforskelle. Apparatets funktionsdygtighed bliver ikke påvirket af dette. ▪ Kanterne på tynde bageplader kan ikke emaljeres fuldstændigt, så de kan være ru. Korrosionsbeskyttelsen bliver ikke forringet af dette. ▪ Rester af levnedsmidler efterlader en hvid belægning på de emaljerede overflader. Belægningen udgør ingen sundhedsfare. Apparatets funktionsdygtighed bliver ikke påvirket af dette. Belægningen kan fjernes med citronsyre.
Ovnlampens glasafdækning	<ul style="list-style-type: none"> ▪ Varmt opvaskevand 	Anvend ovnrens ved stærk tilsmudsning.
Ribberammer	<ul style="list-style-type: none"> ▪ Varmt opvaskevand 	<p>Ved stærk tilsmudsning skal smudset oplødes og fjernes med en børste eller en rustfri stålspiral.</p> <p>Tip Ribberammerne kan tages ud til rengøring. → "Ribberammer", Side 20</p>
Udtrækssystem	<ul style="list-style-type: none"> ▪ Varmt opvaskevand 	<p>Brug en børste ved stærk tilsmudsning.</p> <p>For ikke at fjerne smørefedt fra udtræksskinnerne er det bedst at rengøre dem, når de er skudt sammen.</p> <p>Må ikke vaskes i opvaskemaskine.</p> <p>Tip Tag udtrækssystemet af til rengøring. → "Ribberammer", Side 20</p>
Tilbehør	<ul style="list-style-type: none"> ▪ Varmt opvaskevand ▪ Ovnrens 	<p>Ved stærk tilsmudsning skal smudset oplødes og fjernes med en børste eller en rustfri stålspiral.</p> <p>Emaljeret tilbehør er egnet til vask i opvaskemaskine.</p>
Vandbeholder	<ul style="list-style-type: none"> ▪ Varmt opvaskevand 	<p>Vask og tør med en blød klud.</p> <p>Vandskålen tåler opvaskemaskine.</p> <p>Anvend ikke hårde genstande af metal eller andre skarpe genstande eller aggressive rengøringsmidler.</p> <p>→ "Dampunderstøttelse", Side 11</p>

14.2 Rengøring af apparat

For at undgå skader på apparatet må det kun rengøres som foreskrevet og med egnede rengøringsmidler.

ADVARSEL – Fare for forbrænding!

Under brugen bliver selve apparatet og de tilgængelige dele meget varme.

- ▶ Vær forsigtig, og undgå at berøre varmeelementer.
- ▶ Hold små børn under 8 år på sikker afstand.

ADVARSEL – Brandfare!

Løse madrester, fedt og stegesaft kan antændes.

- ▶ Fjern groft snavs fra ovnrømmet, varmeelementerne og tilbehøret inden driften.

Krav: Følg anvisningerne om rengøringsmidlerne.
→ "Rengøringsmidler", Side 17

1. Brug varmt opvaskevand og en opvaskeklud til rengøring af apparatet.

- Ved visse overflader kan der anvendes andre rengøringsmidler.
→ "Egnede rengøringsmidler", Side 17

2. Tør efter med en blød klud.

15 Selvrens

Med rengøringsfunktionen **Selvrens** renses ovnrummet stort set automatisk.

Rengør ovnrummet for hver 2 til 3 måneder med rengøringsfunktionen. Om nødvendigt kan rengøringsfunktionen anvendes oftere. Rengøringsfunktionen bruger ca. 2,5 - 4,8 kilowatttimer.

15.1 Klargøring af apparatet til rengøringsfunktionen

For at opnå et godt resultat af rengøringen skal apparatet klargøres omhyggeligt.

ADVARSEL – Brandfare!

Brændbare genstande, som opbevares i ovnrummet, kan antændes.

- ▶ Opbevar aldrig brændbare genstande inde i ovnen.
- ▶ Hvis der trænger røg ud, skal apparatet slukkes, og stikket trækkes ud af kontakten. Lad døren forblive lukket for at kvæle eventuelle flammer.

Løstliggende madrester, fedt og stegesaft kan antændes under rengøringsfunktionen.

- ▶ Inden rengøringsfunktionen startes, skal grove tilsmudsninger fjernes fra ovnrummet.
- ▶ Rens ikke tilbehøret med rengøringsfunktionen.

Apparatet bliver meget varmt på ydersiden under rengøringsfunktionen.

- ▶ Hæng aldrig brændbare genstande som f.eks. vaskestykker på håndtaget.
- ▶ Sørg for fri passage foran apparatet.
- ▶ Hold børn på sikker afstand.

Hvis dørtætningen er beskadiget, trænger der meget varme ud i området omkring døren.

- ▶ Tætningen må ikke skures eller tages af.
- ▶ Brug aldrig apparatet, hvis dørtætningen er beskadiget eller mangler.

1. Tag tilbehør samt fade og beholdere ud af ovnrummet.
2. Tag ribberammerne af, og tag dem ud af ovnrummet.
→ "Ribberammer", Side 20
3. Fjern grove tilsmudsninger fra ovnrummet.
4. Rengør ovndøren indvendig og områderne langs kanterne af ovnrummet ved dørtætningen med opvaskevand og en blød klud.
Dørtætningen må ikke tages af eller skures.
Fjern kraftige tilsmudsninger på indersiden af ovndørens rude med ovenrens.
5. Tag genstande ud af ovnrummet. Ovnrummet skal være tomt.

15.2 Indstilling af rengøringsfunktion

Luft ud i køkkenet, mens rengøringsfunktionen er i gang.

ADVARSEL – Fare for sundhedsskader!


Rengøringsfunktionen opvarmer ovnrummet til en meget høj temperatur, så rester fra stegning, grillning og bagning brænder væk. Derved bliver der frigivet dampe, som kan irritere slimhinderne.

- ▶ Luft ud i køkkenet, mens rensfunktionen udføres.
- ▶ Bliv ikke i rummet i længere tid.
- ▶ Hold børn og husdyr på sikker afstand.

ADVARSEL – Fare for forbrænding!

Ovnrummet bliver meget varmt under rengøringsfunktionen.

- ▶ Åbn aldrig apparatets dør.
- ▶ Lad apparatet køle af.
- ▶ Hold børn på sikker afstand.

 Apparatet bliver meget varmt på ydersiden under rengøringsfunktionen.

- ▶ Rør aldrig ved ovndøren.
- ▶ Lad apparatet køle af.
- ▶ Hold børn på sikker afstand.

Bemærk: Ovnbelysningen lyser ikke, mens rengøringsfunktionen er i gang.

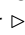

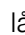
Krav: Klargøring af apparat til rengøringsfunktion.
→ Side 19

1. Berør .
2. Indstil rengøringstrinnet i indstillingsområdet.

Rengøringstrin	Rengøringsgrad	Varighed i timer
1	Lav	Ca. 1:15
2	Mellem	Ca. 1:30
3	stærk høj	Ca. 2:00

Vælg et højere rengøringstrin ved hårdnakket og indgroet smuds.

Varigheden kan ikke ændres.

3. Berør .
- ✓ Efter nogle sekunder starter rengøringsfunktionen, og varigheden tæller ned.
- ✓ Af hensyn til sikkerheden låses ovndøren automatisk over en bestemt ovntemperatur. I displayet vises .
- ✓ Når rengøringsfunktionen er afsluttet, lyder der et signal, og i displayet står varigheden på nul.
4. Sluk for apparatet.
Når apparatet er tilstrækkeligt afkølet, bliver døren låst op, og  slukkes.
5. Klargøring af apparatet til brug. → Side 19

15.3 Klargøring af apparatet til brug efter rengøringsfunktionen

1. Lad apparatet køle af.

2. Tør resterende aske i ovnrummet og omkring ovndøren af med en fugtig klud.
3. Fjern hvide belægninger med citronsyre.

Bemærk: De hvide belægninger på de emaljerede flader kan opstå på grund af grove tilsmudsninger. Disse levnedsmiddelrester udgør ingen sundhedsfare. Belægningerne indskrænker ikke apparatets funktion.

4. Monter ribberammerne.
→ "Ribberammer", Side 20

16 humidClean

Rengøringsunderstøttelsen er et hurtigt alternativ til den normale rengøring af ovnrummet. Rengøringsunderstøttelsen opløser smuds ved fordampning af opvaskevand. På den måde er snavset lettere at fjerne.





16.1 Indstilling af rengøringsassistent



⚠ ADVARSEL – Fare for skoldning!

Der kan opstå meget varm damp, hvis der hældes vand i det varme ovnrum.

- ▶ Hæld aldrig vand ind i ovnrummet, så længe det er varmt.

Krav: Ovnrummet er fuldstændig afkølet.

1. Tag tilbehøret ud af ovnrummet.
2. Bland 0,4 liter vand med en dråbe opvaskemiddel, og hæld det ud på midten af ovnbunden. Brug ikke destilleret vand.
3. Luk ovndøren.
4. Berør  to gange.
 - I indikatorfeltet vises varigheden og  lyser.
5. Tryk på .
 - ✓ I indikatorfeltet vises varigheden.
 - ✓ Efter nogle sekunder begynder apparatet at varme, og tiden tælles ned.
 - ✓ Når rengøringsassistenten er afsluttet, lyder der et signal. I displayet vises . Sluk for apparatet.

Bemærk: Hvis ovnen ikke er fuldstændig afkølet, blinker  i displayfeltet. Vent, til ovnen er afkølet, og  slukkes.


16.2 Efterrengøring af ovnrum

BEMÆRK!

Længerevarende fugtighed i ovnrummet kan medføre korrosion.

- ▶ Tør ovnrummet af, når rengøringsunderstøttelsen er afsluttet, og lad det tørre fuldstændigt.

Krav: Ovnrummet er afkølet.

1. Åbn ovndøren, og fjern restvandet med en sugende svampeklud.
2. Rengør de glatte flader i ovnrummet med en opvaskeklud eller en blød børste. Hårdnakkede rester kan fjernes med en fin rengøringsvamp af rustfrit stål.
3. Kalkrande fjernes med en klud dyppet i eddike. Tør til sidst af med rent vand også under dørtætningen, og tør efter med en blød klud.
4. Når ovnrummet er tilstrækkeligt rent:
 - Lad ovndøren stå åben i holdt position (ca. 30°) i ca. 1 time, så ovnrummet kan tørre.
 - Ovnrummet kan tørres hurtigere ved at opvarme apparatet ved åben dør i ca. 5 minutter med **3D-varmluft**  og 50 °C.

16.3 Fjernelse af grove tilsmudsninger

Der er flere muligheder for at fjerne særligt hårdnakkede snavs.

- Lad opvaskevandet virke et stykke tid, inden Rengøringshjælpen startes.
- Gnid de snavsede steder på de glatte flader ind med opvaskemiddel, inden Rengøringshjælpen startes.
- Start funktionen igen, når ovnen er kølet ned indvendigt.

17 Ribberammer



Ribberammerne kan tages ud, så ovnrummet kan rengøres af, f.eks. til rengøring eller til udskiftning af dem.

17.1 Udtagning af ribberammer

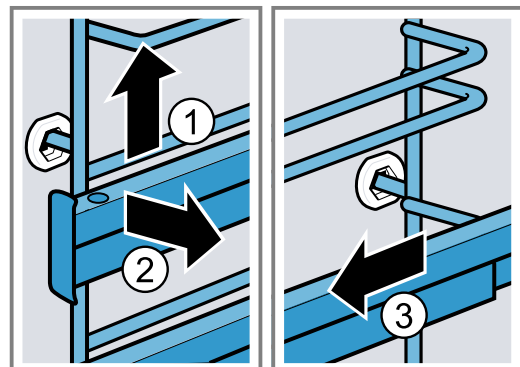
⚠ ADVARSEL – Fare for forbrænding!

Ribberammerne bliver meget varme

- ▶ Rør aldrig ved ribberammerne, når de er varme.
- ▶ Lad altid apparatet køle af.
- ▶ Hold børn på sikker afstand.

1. Løft ribberammen lidt foran , og frigør den .

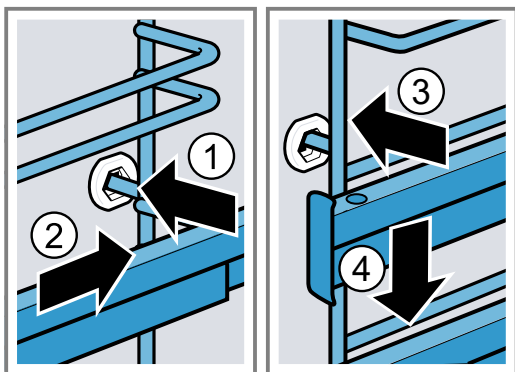
2. Træk ribberammen fremad , og tag den ud.



17.2 Isætning af ribberammer

Bemærkninger

- Ribberammerne passer kun i hhv. højre eller venstre side.
 - Vær opmærksom på, at begge udtræksskinner skal kunne trækkes ud fremad.
1. Sæt først ribberammen ind i midten i den bageste bøsning ①, til ribberammen ligger an mod ovenrummets væg, og tryk den bagud ②.
 2. Sæt derefter ribberammen ind i den forreste bøsning ③, indtil den også her ligger an mod ovenrummets væg, og tryk den nedad ④.



17.3 Udtagning af udtræksskinne

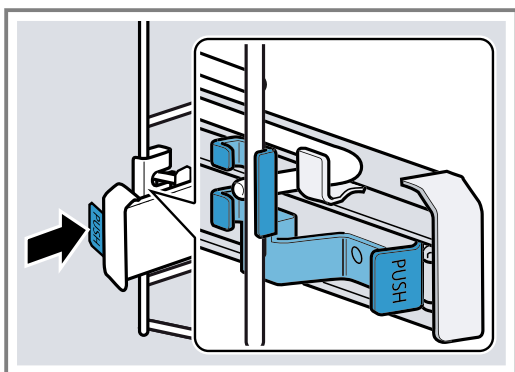
⚠ ADVARSEL – Fare for forbrænding!

Ribberammerne bliver meget varme

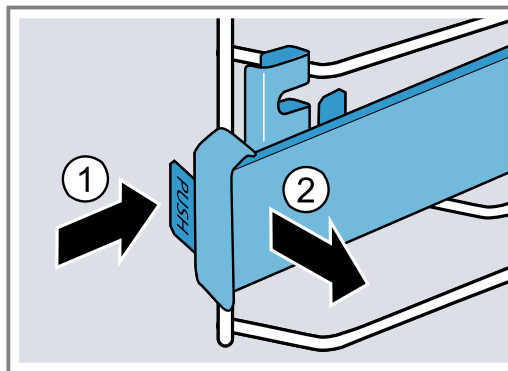
- ▶ Rør aldrig ved ribberammerne, når de er varme.
- ▶ Lad altid apparatet køle af.
- ▶ Hold børn på sikker afstand.

Bemærkninger

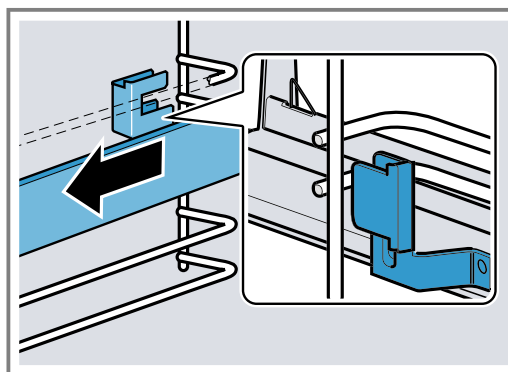
- Afhængigt af apparatets type skal grundindstillingerne indstilles til teleskopudtræk ved apparater, som har ribberammer med udtræksskinner.
→ "Grundindstillinger", Side 16
 - Om ønsket kan alle rillehøjder udstyres med udtræksskinner.
1. Tryk på **PUSH** bag skinnen, og skyd skinnen bagud.



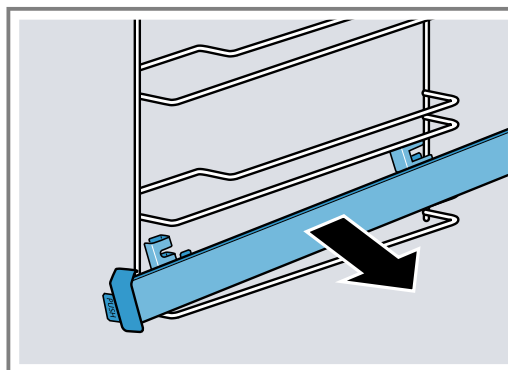
2. Tryk vedvarende på **PUSH** ①, og drej skinnen udad ②.



3. Træk skinnen fremad, indtil holderen bagved er frigjort.



4. Tag udtræksskinnen ud.

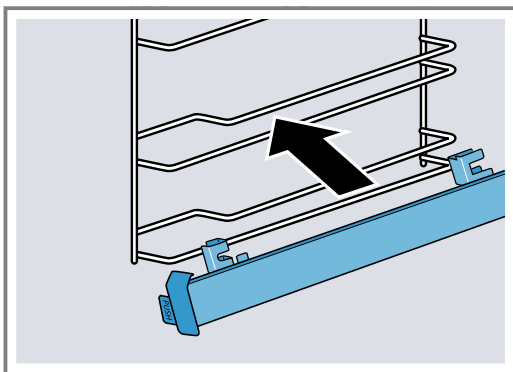


5. Rengør udtræksskinnen.
→ "Rengøringsmidler", Side 17

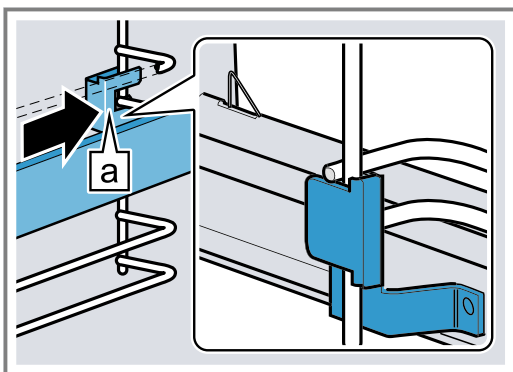
17.4 Isætning af udtræksskinne

Bemærk: Udtræksskinnerne passer kun i hhv. højre eller venstre side. Vær opmærksom på ved placeringen af skinnerne, at de skal kunne trækkes ud fremad.

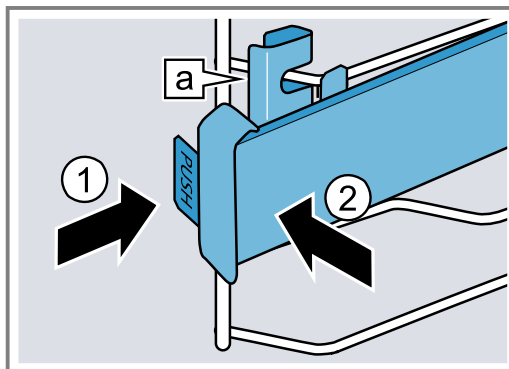
1. Sæt udtræksskinnen ind mellem de to styreskinner.



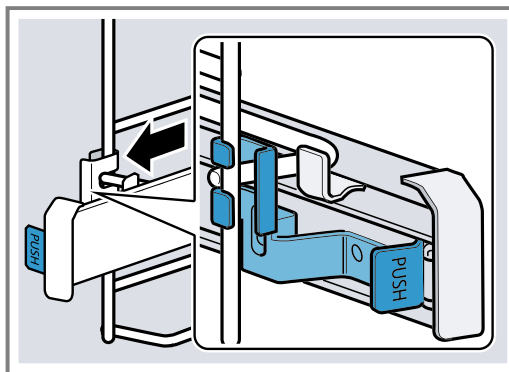
2. Før holderen [a] ind mellem den nederste og den øverste styreskinne.



3. Tryk vedvarende på **PUSH** ①, og drej udtræksskinnen indad, til holderen [a] foran befinder sig mellem de to styreskinner ②.
– Slip **PUSH**.



- ✓ Holderen [a] går i indgreb.
4. Træk udtræksskinnen ud til anslag, og skyd den ind igen.



18 Ovndør

Ovndøren kan tages af og rengøres, så apparatet bevares pænt og funktionsdygtigt.

18.1 Aftagning af ovndør

⚠ ADVARSEL – Fare for tilskadekomst!

Komponenterne indvendig i ovndøren kan have skarpe kanter.

- ▶ Brug beskyttelseshandsker.

Ovndørens hængsler bevæger sig, når døren åbnes eller lukkes, hvorved fingre kan blive klemt.

- ▶ Rør ikke ved området omkring hængslerne med hænderne.

1. Luk ovndøren helt op, og tryk den ind i retning mod apparatet.

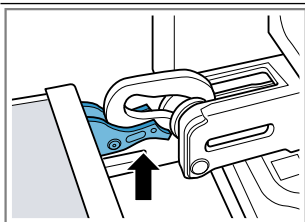
2. **⚠ ADVARSEL – Fare for tilskadekomst!**

Hvis hængslerne ikke er sikret, kan de smække i med stor kraft.

- ▶ Sørg for, at låsepalerne altid er helt vippet ned, og at de er vippet helt op, når ovndøren tages af.

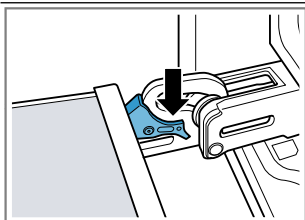
Vip låsepalerne på venstre og højre hængsel op.

Låsepal vippet op



Hængslerne er sikret og kan ikke smække i.

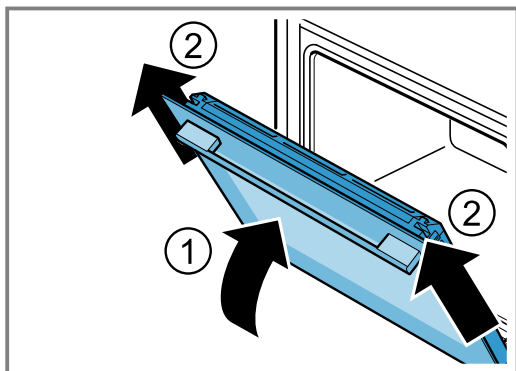
Låsepal vippet ned



Ovndøren er sikret og kan ikke tages af.

- ✓ Låsepalerne er vippet op. Hængslerne er sikret og kan ikke smække i.

3. Luk ovndøren, til den når anslaget ①. Hold ovndøren fast med begge hænder i venstre og højre side, og træk den opad og ud ②.



4. Læg forsigtigt ovndøren på et plant underlag.

18.2 Påsætning af ovndør

⚠ ADVARSEL – Fare for tilskadekomst!

Ovndørens hængsler bevæger sig, når døren åbnes eller lukkes, hvorved fingre kan blive klemt.

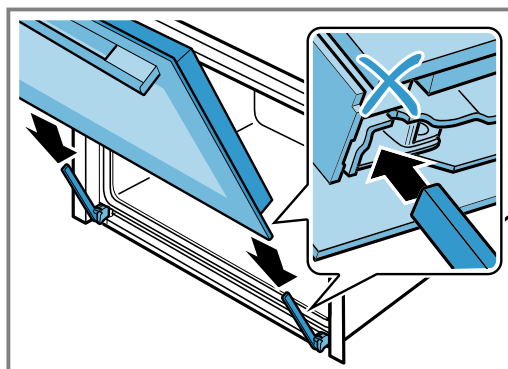
- ▶ Rør ikke ved området omkring hængslerne med hænderne.

Hvis hængslerne ikke er sikret, kan de smække i med stor kraft.

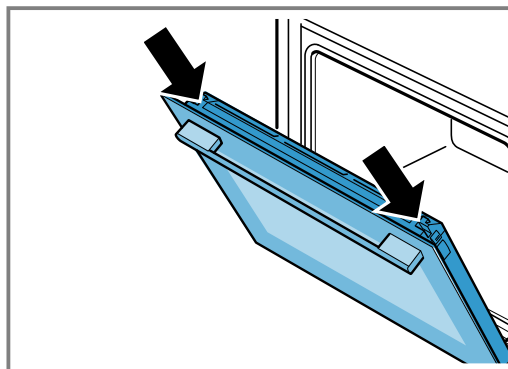
- ▶ Sørg for, at låsepalerne altid er helt vippet ned, og at de er vippet helt op, når ovndøren tages af.

1. **Bemærk:** Det er vigtigt, at ovndøren kan skydes på de to hængsler uden modstand. Kontroller, om ovndøren skydes ind i den rigtige åbning, hvis der mærkes modstand.

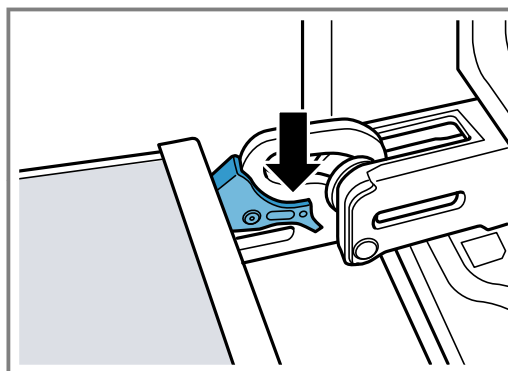
Skyd ovndøren lige på de to hængsler. Skyd ovndøren ind til anslaget.



2. Tryk med begge hænder foroven på døraftæknningen i venstre og højre side for at kontrollere, om ovndøren er bevæget ind til anslag.



3. Åbn ovndøren helt.
4. Vip låsepalerne på venstre og højre hængsel ned.



- ✓ Låsepalerne er vippet ned. Ovndøren er sikret og kan ikke tages af.
5. Luk ovndøren.

18.3 Afmontering af glasruder i ovndør

⚠ ADVARSEL – Fare for tilskadekomst!

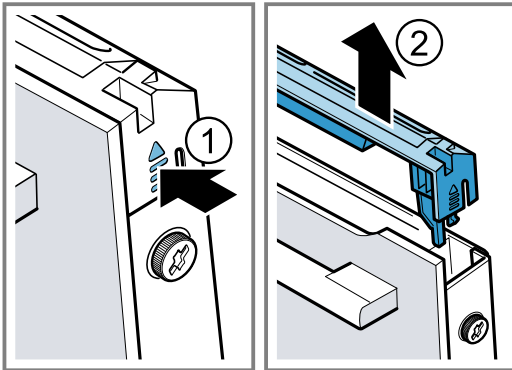
Ovndørens hængsler bevæger sig, når døren åbnes eller lukkes, hvorved fingre kan blive klemt.

- ▶ Rør ikke ved området omkring hængslerne med hænderne.

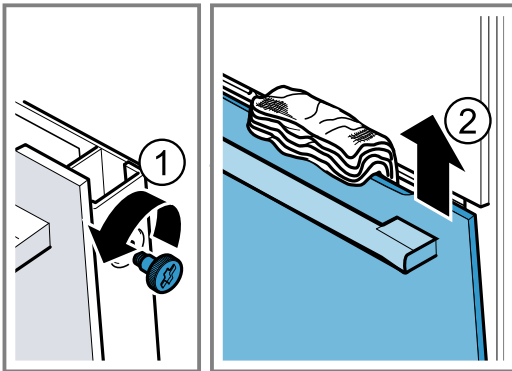
Komponenterne indvendig i ovndøren kan have skarpe kanter.

- ▶ Brug beskyttelseshandsker.

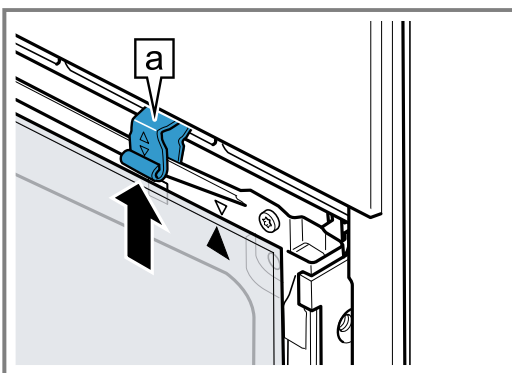
1. Åbn ovndøren lidt.
2. Tryk udefra på dørafdækningen i venstre og højre side ①, til den går ud af indgreb.
3. Tag dørafdækningen af ②.



4. Rengør dørafdækningen.
→ "Egnede rengøringsmidler", Side 17
5. Skru skruen i venstre og højre side af ovndøren ud ①, og fjern dem.
6. Klem et viskestykke, der er foldet flere gange, fast i ovndøren. Træk den forreste glasrude ud opad ②.



7. Læg den forreste glasrude med håndtaget vendende nedad på en plan flade.
8. Tryk mellemruden ind mod apparatet med den ene hånd, og tryk samtidigt med den anden hånd holderne i venstre og højre side [a] opad. Tag ikke holderne [a] af.



9. Tag mellemruden ud.
10. ⚠ **ADVARSEL – Fare for tilskadekomst!**
Ridser i ovndørens glas kan få det til at springe.
► Brug ikke aggressive, skurende rengøringsmidler eller skarpe metalskrabere til rengøring af glasset, fordi dette kan ridse glasset.

Rengør de afmonterede glasruder på begge sider med et rengøringsmiddel til glas og en blød klud.

11. Rengør ovndøren.
→ "Egnede rengøringsmidler", Side 17

12. Tør glasruderne, og monter dem igen.
→ "Montage af glasruder i ovndør", Side 24

18.4 Montage af glasruder i ovndør

⚠ **ADVARSEL – Fare for tilskadekomst!**

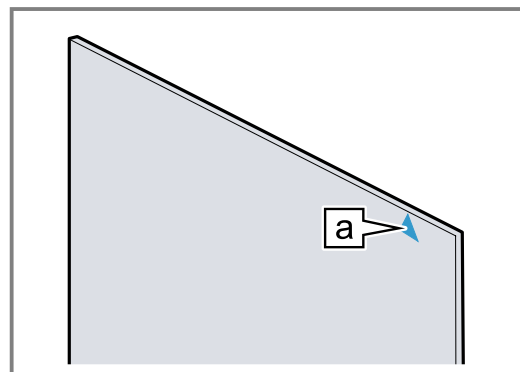
Ovndørens hængsler bevæger sig, når døren åbnes eller lukkes, hvorved fingre kan blive klemt.

- Rør ikke ved området omkring hængslerne med hænderne.

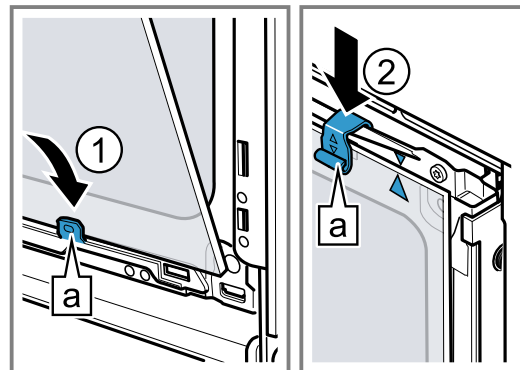
Komponenterne indvendig i ovndøren kan have skarpe kanter.

- Brug beskyttelseshandsker.

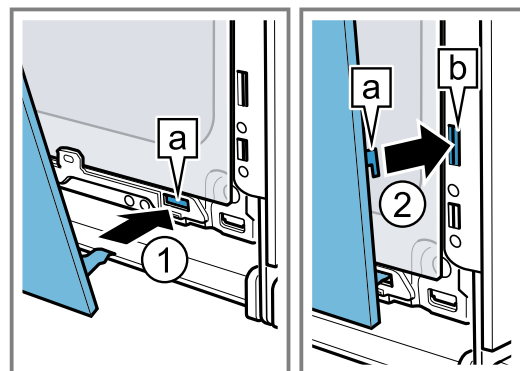
1. Vend mellemruden, så pilen [a] befinder sig øverst til højre.



2. Sæt den mellemruden ind i holderen [a] forneden ①, og tryk den ind foroven, og hold den fast.
3. Skyd holderen i venstre og højre side [a] nedad, til mellemruden er klemt fast ②.

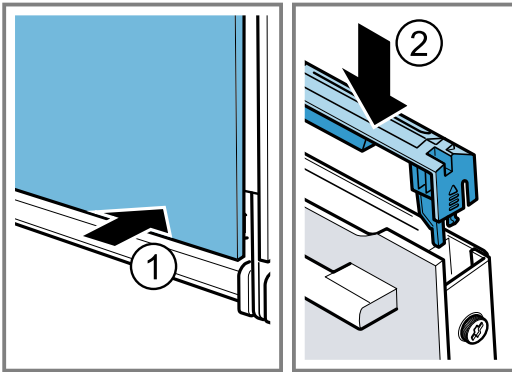


4. Sæt den forreste rude ind forneden i holderen [a] i venstre og højre side ①.
5. Tryk den forreste rude ind mod apparatet, til den venstre og den højre krog [a] befinder sig overfor holderen [b] ②.



6. Tryk den forreste glasrude nedad ①, til den går hørbart i indgreb.

7. Åbn ovndøren lidt, og fjern viskestykket.
8. Skru de to skruer i højre og venstre side af ovndøren i.
9. Sæt dørafdækningen på, og tryk den ind ②, til den går hørbart i indgreb.



10. Luk ovndøren.

Bemærk: Ovnen må først bruges, når glasruderne i ovndøren er korrekt monteret.

19 Afhjælpning af fejl

Mindre fejl ved apparatet kan afhjælpes selv. Læs oplysningerne om fejlafhjælpning, inden kundeservice kontaktes. Sådan undgås unødige omkostninger.

⚠ ADVARSEL – Fare for tilskadekomst!

Forkert udførte reparationer er farlige.

- ▶ Kun uddannet fagpersonale må udføre reparationer på apparatet.
- ▶ Hvis apparatet er defekt, så kontakt kundeservice.


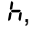
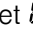
⚠ ADVARSEL – Fare for elektrisk stød!

Forkert udførte reparationer er farlige.

- ▶ Kun fagpersonale, der er uddannet til det, må udføre reparationer på apparatet.
- ▶ Der må kun anvendes originale reservedele til reparation af apparatet.
- ▶ Hvis nettilslutningsledningen til apparatet bliver beskadiget, skal den udskiftes af uddannet fagpersonale.

19.1 Funktionsfejl

Fejl	Årsag og fejlafhjælpning
Apparatet virker ikke.	<p>Sikringen i sikringsskabet er udløst.</p> <ul style="list-style-type: none"> ▶ Kontroller sikringen i sikringsskabet. <p>Strømforsyning er afbrudt.</p> <ul style="list-style-type: none"> ▶ Kontroller, om rummets belysning eller andre apparater i rummet fungerer. <p>Fejl i elektronikken</p> <ol style="list-style-type: none"> 1. Afbryd kortvarigt apparatet fra strømforsyningsnettet ved at slå sikringen i sikringsskabet fra. 2. Nulstil grundindstillingerne til fabriksindstillingerne. → "Grundindstillinger", Side 16
Apparatet varmer ikke, i displayet blinker et kolon.	<p>Demotilstand er aktiveret.</p> <ol style="list-style-type: none"> 1. Afbryd kort strømforsyningen til apparatet ved at deaktivere sikringen i sikringsboksen og aktivere den igen. 2. Deaktiver demotilstanden indenfor 5 minutter ved at ændre grundindstillingen $\epsilon \epsilon$ til værdien \square. → "Grundindstillinger", Side 16
Apparatets dør kan ikke åbnes, i displayet lyser ∞ .	<p>Apparatets dør er låst med børnesikringen.</p> <ul style="list-style-type: none"> ▶ Deaktiver børnesikringen med tasten \square. → "Børnesikring", Side 15
Apparatets dør kan ikke åbnes, i displayet lyser \square .	<p>Apparatets dør er låst af rengøringsfunktionen.</p> <ul style="list-style-type: none"> ▶ Lad apparatet køle af, til \square slukkes i displayet. → "Selvrens ", Side 19
I displayet blinker klokkeslættet.	<p>Strømforsyning er afbrudt.</p> <ul style="list-style-type: none"> ▶ Indstil klokkeslættet igen.

Fejl	Årsag og fejlahjælpning
Klokkeslæt vises ikke i displayet, når apparatet er slukket.	Grundindstilling er blevet ændret. ▶ Ændring af grundindstilling for visning af klokkeslæt. → "Grundindstillinger", Side 16
I displayet lyser  , og apparatet kan ikke indstilles.	Børnesikring er aktiveret. ▶ Deaktiver børnesikringen med tasten  . → "Børnesikring", Side 15
I displayet blinker  , og apparatet varmer ikke.	Ovnrummet er for varmt til den valgte drift. 1. Sluk for apparatet, og lad det køle af. 2. Start driften igen.
I displayet vises  .	Maksimal driftstid er nået. For at undgå at apparatet utilsigtet vedvarende er i drift, holder apparatet automatisk op med at varme, hvis indstillingerne ikke er blevet ændret i flere timer. ▶ Sluk for apparatet. Om ønsket kan det indstilles igen. Tip Indstil en varighed for at undgå, at apparatet utilsigtet slukkes, f.eks. ved meget lange tilberedningstider. → "Tidsfunktioner", Side 12
I displayet vises en meddelelse med et  , f.eks. <i>E05-32</i> .	Fejl i elektronikken 1. Tryk på tasten  . – Indstil om nødvendigt klokkeslættet igen. ✓ Fejlmeddelelsen forsvinder, hvis fejlen kun forekom én gang. 2. Kontakt kundeservice, hvis fejlmeddelelsen vises igen. Angiv den nøjagtige fejlmeddelelse samt apparatets E-nr. → "Kundeservice", Side 27

19.2 Udskiftning af pære i ovnlampe

Hvis ovnbelysningen svigter, skal pæren i ovnlampen skiftes ud.

Bemærk: Der kan fås varmebestandige 230 V halogenpærer på 40 W hos kundeservice eller hos en forhandler. Anvend kun denne type pærer. Hold kun på nye halogenpærer med en ren og tør klud. Derved forlænges pærens levetid.

ADVARSEL – Fare for forbrænding!

Under brugen bliver selve apparatet og de tilgængelige dele meget varme.

- ▶ Vær forsigtig, og undgå at berøre varmeelementer.
- ▶ Hold små børn under 8 år på sikker afstand.

ADVARSEL – Fare for elektrisk stød!

Ved udskiftning af pæren er kontakterne i lampefatningen strømførende.

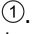
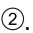
- ▶ For at undgå elektrisk stød skal det kontrolleres, at apparatet er slukket, inden lampen udskiftes.
- ▶ Træk også netstikket ud, eller slå sikringen fra i sikringsskabet.

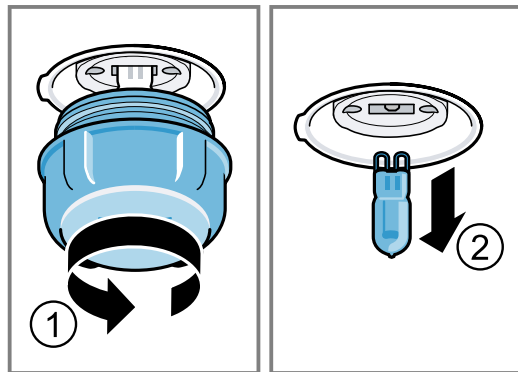
ADVARSEL – Fare for tilskadekomst!

Glasafdækningen kan allerede være knækket som følge af ydre påvirkninger, eller den kan knække under montage eller demontage som følge af for hård belastning.

- ▶ Vær forsigtig ved montage eller demontage af glasafdækningen.
- ▶ Brug handsker eller et viskestykke.

Krav

- Strømforsyningen til apparatet er afbrudt.
 - Ovnrummet er afkølet.
 - Der forefindes en ny halogenpære til udskiftning.
1. Læg et viskestykke i ovnen for at forhindre skader.
 2. Skru glasafdækningen af mod venstre .
 3. Træk halogenpæren ud uden at dreje den .



4. Sæt den nye halogenpære i, og tryk den fast ind i soklen.
Vær opmærksom på stikbenenes placering.
5. Afhængigt af apparatets type kan glasafdækningen være udstyret med en tætningsring. Sæt tætningsringen på.
6. Skru glasafdækningen på.
7. Tag viskestykket ud af ovnrummet.
8. Forbind apparatet med strømmettet igen.

20 Bortskaffelse

20.1 Bortskaffelse af udtjent apparat

Ved miljørigtig bortskaffelse kan værdifulde råstoffer genindvindes.

1. Træk nettilslutningsledningens netstik ud.
2. Skær nettilslutningsledningen over.
3. Bortskaf apparatet miljørigtigt.
Hvis der er tvivl om genbrugsordningerne, og om hvor genbrugspladserne er placeret, så kan forhandleren, kommunen eller de kommunale myndigheder kontaktes for at få yderligere information.



Dette apparat er klassificeret iht. det europæiske direktiv 2012/19/EU om affald af elektrisk- og elektronisk udstyr (waste electrical and electronic equipment - WEEE).

Dette direktiv angiver rammerne for indlevering og recycling af kasserede apparater gældende for hele EU.

21 Kundeservice

Funktionsrelevante originale reservedele iht. den pågældende forordning om miljøvenligt design kan fås hos vores kundeservice i en periode på mindst 10 år fra apparatets markedsføring i Det Europæiske Økonomiske Samarbejdsområde.

Bemærk: Anvendelse af kundeservice er gratis inden for rammerne af producentens garantibetingelser.

Der findes detaljerede oplysninger om garantiperiode og garantibetingelser for det aktuelle land hos vores kundeservice, den lokale forhandler og på vores hjemmeside.

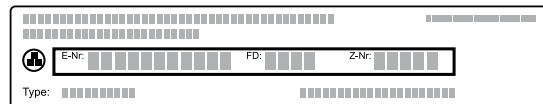
Hav apparatets produktnummer (E-Nr.) og fabrikationsnummer (FD-Nr.) parat, hvis du kontakter kundeservice. Kontaktdata for kundeservice findes i vedlagte liste over kundeserviceafdelinger eller på vores hjemmeside.

Dette produkt indeholder lyskilder i energieffektivitetsklasse G.

21.1 Produktnummer (E-Nr.) og fabrikationsnummer (FD-Nr.)

Produktnummeret (E-Nr.) og fabrikationsnummeret (FD-Nr.) findes på apparatets typeskilt.

Typeskiltet med numrene kan ses, når apparatets dør åbnes.



Skriv dataene ned, så du hurtigt kan finde apparatets data og telefonnummeret til kundeservice.

22 Sådan lykkes det

Her findes anvisninger om de rigtige indstillinger samt det bedste tilbehør og fade til forskellige retter. Disse anbefalinger er specielt optimeret til det pågældende apparat.

22.1 Tilberedningsanvisninger

- Følg disse anvisninger ved tilberedningen af retterne.
- Temperatur og varighed afhænger af mængden og opskriften. Derfor er der angivet indstillingsområder. Prøv først med de laveste værdier.
 - Indstillingsværdierne gælder for isætning af retten i en kold ovn. Sæt først tilbehøret i ovnen efter forvarmningen.
 - Fjern tilbehør, som ikke bruges, fra ovnrummet.

22.2 Anvisninger om bagning

Brug de anførte rillehøjder ved bagning.

Bagning i et lag	Højde
Højt bagværk hhv. form på risten	2
Fladt bagværk hhv. bagværk på bageplade	3

Bagning i to lag	Højde
Universalbradepande	3
Bageplade	1
Bageforme på risten:	Højde
Første rist	3
Anden rist	1

Bagning i tre lag	Rillehøjde
Bageplade	5
Universalbradepande	3
Bageplade	1

Bemærkninger

- Brug Varmluft ved bagning i flere lag. Bagværk, der sættes i ovnen samtidig, er ikke nødvendigvis færdigt på samme tid.
- Stil bageformene ved siden af hinanden eller forskudt over hinanden i ovnrummet.
- Vi anbefaler at anvende bageforme af mørkt metal for et optimalt tilberedningsresultat.

22.3 Anvisninger om stegning og grillning

Indstillingsværdierne gælder for isætning af stegeklart fjerkræ, kød eller fisk uden fyld med køleskabstemperatur i en kold ovn.

BEMÆRK!

Syreholdige madvarer kan beskadige risten

- ▶ Læg ikke syreholdige madvarer direkte på risten, f.eks. frugt eller grillmad, som er marineret i syreholdig marinade.
- Jo større fjerkræet, kødstykket eller fisken er, desto lavere temperatur og længere tilberedningstid.
- Vend fjerkræet, kødet eller fisken efter ca. 1/2 til 2/3 af den angivne tid.
- Hæld lidt mere væde i fadet ved fjerkræ. Bunden af fadet skal være dækket med ca. 1-2 cm væde.
- Hvis fjerkræ skal vendes, skal det først tilberedes med brystsiden hhv. skindsiden nedad.

Oplysning til personer med nikkelallergi

I sjældne tilfælde kan der overføres ringe spor af nikkel til madvarerne.

Stegning og grillning på risten

Stegning på risten er særdeles velegnet til stort fjerkræ eller flere stykker samtidigt.

- Hæld op til 1/2 liter vand i universalbradepanden afhængigt af stegens størrelse og art. Den opsamlede stegesky kan bruges til sauce. Derudover opstår der mindre røg, og ovnrummet bliver mindre tilsmudset.

- Hold ovndøren lukket under grillningen. Grill aldrig med åben ovndør.
- Læg grillmaden på risten. Sæt også universalbradepanden ind i ovnen mindst en rillehøjde længere ned med den skrå side vendende ud mod ovndøren. Dryp af fedt bliver dermed opsamlet.

Stegning i fad

Hvis der lægges låg over retterne under tilberedningen, bliver ovnrummet ikke så snavset.

Følg producentens anvisninger for stegefadet. Fade af glas er mest velegnede.

Fad uden låg

- Anvend et højt stegefad.
- Stil fadet på risten.
- Brug universalbradepanden i mangel af et passende fad.

Fad med låg

- Stil fadet på risten.
- Kød, fjerkræ og fisk kan også blive sprødt i en stegegryde med låg. Brug en stegegryde med glaslåg. Indstil en højere temperatur.

⚠ ADVARSEL – Fare for tilskadekomst!

Hvis meget varmt glas stilles på et vådt eller koldt underlag, kan det springe.

- ▶ Stil altid varmt glasservice på en tør varmebriks.

⚠ ADVARSEL – Fare for skoldning!

Når låget tages af fadet efter tilberedningen, kan dampen være meget varm. Afhængigt af temperaturen er damp ikke altid synlig.

- ▶ Løft derfor først låget op på den modsatte side, så den varme damp kan undslippe væk fra kroppen.
- ▶ Hold børn på sikker afstand.

22.4 Udvalg af retter

Ret	Tilbehør / fade	Rillehøjde	Ovn-funk-tion	Temperatur i °C / grilltrin	Varighed i min.
Rørekage, fin	Firkantet form	2	☐	150-170	60-80
Rørekage, 2 lag	Firkantet form	3+1	☒	140-150	70-85
Frugt- eller kvarrkage med bund af mørdej	Springform Ø 26 cm	2	☐	170-190	55-80
Lagkagebund, 6 æg	Springform Ø 28 cm	2	☐	150-160 ¹	30-40
Roulade	Bageplade	3	☒	180-200 ¹	10-15
Mørdejskage med fugtigt fyld	Universalbradepande	2	☐	160-180	55-95

¹ Forvarm apparatet.

² Vend retten efter 1/2 - 2/3 af den samlede tilberedningstid.

³ Hæld væske i stegefadet med det samme, stegen skal mindst være 2/3 dækket af væske

⁴ Vend retten efter 2/3 af den samlede tilberedningstid.

⁵ Vend ikke retten. Dæk bunden med vand.

⁶ Sæt universalbradepanden ind under risten.

Ret	Tilbehør / fade	Rillehøjde	Ovn-funk-tion	Temperatur i °C / grilltrin	Varighed i min.
Gærkage med fugtigt fyld	Universalbradepande	3		180-200	30-55
Muffins	Muffinform på rist	2		170-190	20-40
Småt bagværk af gærdej	Bageplade	3		150-170	20-30
Småkager	Bageplade	3		140-160	15-25
Småkager, 2 eller 3 lag	Universalbradepande Bageplade	3+1 5+3+1		140-160	15-25
Brød, 1000 g (firkantet form / uden form)	Universalbradepande Firkantet form	2		200-220	35-50
Pizza, frisklavet	Bageplade	3		190-210	20-30
Pizza, frisklavet, tynd bund	Rund pizzaplade	2		250-270 ¹	8-13
Quiche	Tærteform	2		190-210	25-35
Tærte, krydret, tilberedte ingredienser	Gratinform	2		200-220	30-60
Kylling, 1,3 kg, uden fyld	Fad uden låg	2		200-220	60-70
Små kyllingestykker, 250 g pr. stk.	Fad uden låg	3		220-230	30-35
Gås, uden fyld, 3 kg	Fad uden låg	2		1. 140 2. 160	1. 130-140 2. 50-60
Flæskesteg uden svær, f.eks. nakke-stykke, 1,5 kg	Fad uden låg	2		160-170	150-160
Oksefilet, medium, 1 kg	Rist Universalbradepande	3		210-220	40-50 ²
Oksegrydesteg, 1,5 kg	Fad med låg	2		200-220	130-150 ³
Roastbeef, medium, 1,5 kg	Rist Universalbradepande	3		200-220	60-70 ²
Burger, 3-4 cm høj	Rist	4		3	25-30 ⁴
Lammekølle uden ben, medium, 1,0 kg	Fad uden låg	2		170-190	70-80 ⁵
Fisk, grillet, hel, 300 g, f.eks. foreller	Rist	2		160-180	20-30 ⁶

¹ Forvarm apparatet.

² Vend retten efter 1/2 - 2/3 af den samlede tilberedningstid.

³ Hæld væske i stegefadet med det samme, stegen skal mindst være 2/3 dækket af væske

⁴ Vend retten efter 2/3 af den samlede tilberedningstid.

⁵ Vend ikke retten. Dæk bunden med vand.

⁶ Sæt universalbradepanden ind under risten.

22.5 Dampunderstøttelse

Ved tilberedning med dampunderstøttelse dannes der damp i ovnrummet. Derved får madvarerne en sprød skorpe og en blank overflade. Madvarerne bliver mere saftige og møre indvendig, og de mister kun minimalt i volumen.

Anbefalede indstillinger for dampunderstøttelse

Sæt altid vandbeholderen på apparatet med den anbefalede vandmængde.

Ret	Tilbehør / fade	Rillehøjde	Vandmængde i ml	Ovn-funk-tion	Tempera-tur i °C	Varighed i min.
Franskbrød, 750 g	Bageplade	2	100		1. 220 2. 180	1. 15 2. 25-35

¹ Forvarm apparatet med den vandfyldte skål.

Ret	Tilbehør / fade	Rillehøjde	Vandmængde i ml	Ovnfunktion	Temperatur i °C	Varighed i min.
Brød, 1000 g (firkantet form / uden form)	Bageplade	2	100		1. 220 2. 180	1. 15 2. 40-50
Fladbrød	Bageplade	3	150		230-240	20-30
Rundstykker, frisklavede	Bageplade	3	100		180-190	25-30
Rundstykker eller baguette, forbagt ¹	Rist	3	100		190-200	8-10
Boller, søde, frisklavede ¹	Bageplade	3	100		190-200	10-15
Gærkage i springform	Springform Ø 28 cm	2	100		150-160	35-45
Gærfiletbrød/savarin	Bageplade	2	100		150-160	30-40
Småt bagværk af gærdej	Bageplade	2	100		160-170	25-35
Pizza, dybfrost, tynd bund, 1 stk.	Rist	2	100		190-200	15-20
Tærte, pikant af tilberedte ingredienser, højde maks. 5 cm	Fad uden låg	2	150		170-180	35-45
Små kyllingestykker, 250 g pr. stk.	Fad uden låg	2	150		220-230	30-40
Kylling, 1,3 kg, uden fyld	Fad uden låg	2	200		200-220	65-75
Steg af svinekød (nakke) 1,5 kg	Fad uden låg	2	250		160-180	130-150
Fisk, stegt, hel, 300 g, f.eks. forel	Fad uden låg	2	100		180-190	25-35
Pizza, bagt, genopvarmning ¹	Rist	2	100		170-180	7-10
Rundstykker, baguette, genopvarmning ¹	Rist	2	100		150-160	6-8
Gratiner, f.eks. pastagratin, lasagne, kartoffelgratin, 1 portion, genopvarmning	Fad uden låg	2	100		150-160	15-20

¹ Forvarm apparatet med den vandfyldte skål.

22.6 Yoghurt

Apparatet kan bruges til fremstilling af yoghurt.

Tilberedning af yoghurt

1. Tag ribberammer og tilbehør ud af ovnrummet.
2. Fyld den på forhånd tilberedte masse i små beholdere, f.eks. kopper eller små glas.

3. Dæk beholderne til med folie, f.eks. plastfolie.
4. Stil beholderne på ovnbunden.
5. Indstil apparatet svarende til de anbefalede indstillinger.
6. Lad yoghurten hvile i køleskabet efter tilberedningen.

Anbefalede indstillinger for yoghurt

Ret	Tilbehør / fade	Rillehøjde	Ovnfunktion	Temperatur i °C	Varighed i min.
Yoghurt	Portionsforme	Ovnbund		40-45	8-9 timer

22.7 Prøveretter

Disse oversigter er fremstillet til prøvningsorganer for at lette prøvningen af apparatet iht. EN 60350-1.

Bagning

Følg disse anvisninger ved bagning af prøveretterne.

Generelle anvisninger

- Indstillingsværdierne gælder for isætning i kold ovn.

- Følg anvisningerne om forvarmning i tabellerne. Indstillingsværdierne er angivet uden lynopvarmning.
- Brug først den laveste af de angivne temperaturer ved bagning.

Rillehøjder

Rillehøjder ved bagning i to lag:

Bemærk: Bagværk på plader eller i forme, der sættes i ovnen samtidigt, er ikke nødvendigvis færdige på samme tid.

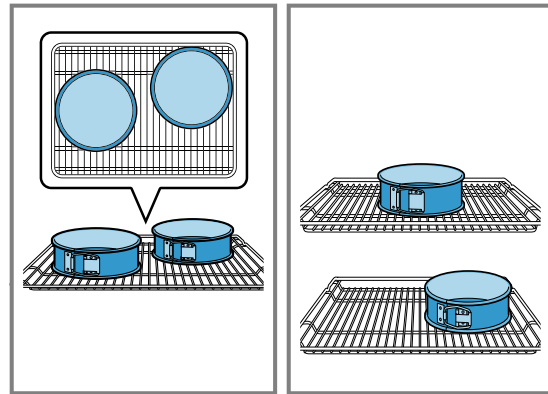
- Universalbradepande: rillehøjde 3
Bageplade: rillehøjde 1
- Bageforme på risten
Første rist: rillehøjde 3
Anden rist: rillehøjde 1

Rillehøjder ved bagning i tre lag:

- Bageplade: højde 5
Universalbradepande: rillehøjde 3
Bageplade: rillehøjde 1

Bagning med to springforme:

Stil bageformene ved siden af hinanden eller forskudt over hinanden i ovnrummet.



Anbefalede indstillinger for bagning

Ret	Tilbehør / fade	Rillehøjde	Ovnfunktion	Temperatur i °C	Varighed i min.
Sprøjtede småkager	Bageplade	3	☐	140-150 ¹	25-35
Sprøjtede småkager	Bageplade	3	☒	140-150 ¹	20-30
Sprøjtede småkager, 2 lag	Universalbradepande + Bageplade	3 + 1	☒	140-150 ¹	25-35
Sprøjtede småkager, 3 lag	Universalbradepande + Bageplade	5 + 3 + 1	☒	130-140 ¹	35-55
Small cakes	Bageplade	3	☐	150 ¹	25-35
Small cakes	Bageplade	3	☒	150 ¹	20-30
Small Cakes, 2 lag	Universalbradepande + Bageplade	3 + 1	☒	140 ¹	25-35
Small cakes, 3 lag	Universalbradepande + Bageplade	5 + 3 + 1	☒	140 ¹	25-35
Lagkagebunde	Springform Ø 26 cm	2	☐	160-170 ²	25-35
Lagkagebunde	Springform Ø 26 cm	2	☒	160-170	30-35
Lagkagebunde, 2 lag	Springform Ø 26 cm	3 + 1	☒	150-160 ²	35-50

¹ Forvarm apparatet i 5 minutter. Brug ikke funktionen lynopvarmning.

² Forvarm apparatet. Brug ikke funktionen lynopvarmning.

Anbefalede indstillinger for grillning

Ret	Tilbehør / fade	Rillehøjde	Ovnfunktion	Temperatur i °C / grilltrin	Varighed i min.
Ristning af toast	Rist	5	☒	3	5-6

23 Montagevejledning

Vær opmærksom på disse oplysninger ved montagen af apparatet.



⚠ 23.1 Generelle anvisninger om montage

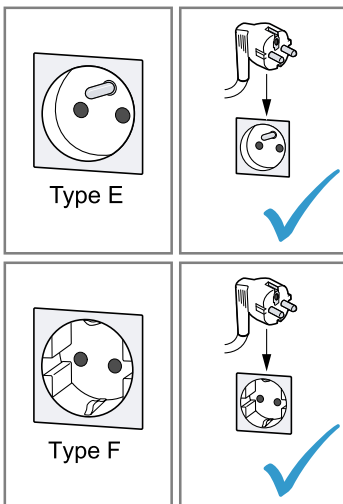
Vær opmærksom på disse anvisninger, inden indbygningen af apparatet påbegyndes.

⚠ ADVARSEL – Fare for elektrisk stød!

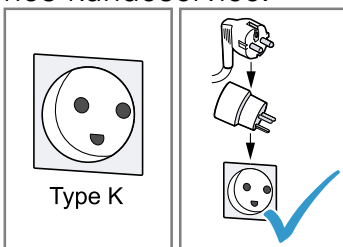
Fagligt ukorrekt tilslutning af apparater op til 13 A/3 kW er farlig. Angivelserne om dette apparats effekt findes på typeskiltet

→ "Produktnummer (E-Nr.) og fabriktionsnummer (FD-Nr.)", Side 27.

- ▶ I Danmark er apparatet kun godkendt til brug i forbindelse med en stikkontakt type E/F.



- ▶ Hvis der kun findes en stikkontakt af type K på tilslutningsstedet, skal apparatet tilsluttes med en egnet adapter. Kun på den måde er apparatet jordet korrekt. Denne adapter (reservedels-nr. 00623333) kan købes hos kundeservice.



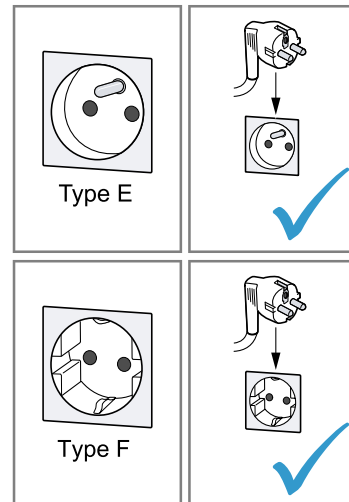
Fagligt ukorrekt tilslutning af apparater over 13 A/3 kW er farlig. Angivelserne om dette apparats effekt findes på typeskiltet

→ "Produktnummer (E-Nr.) og fabriktionsnummer (FD-Nr.)", Side 27

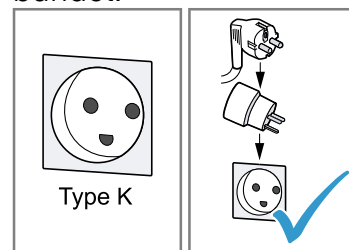
- ▶ Inden apparatet tilsluttes skal det sikres at installationen er egnet til apparater med en

mærkestrøm der overstiger 13 A. I tvivlstilfælde bør en autoriseret el-installatør kontaktes.

- ▶ Apparatet skal sikres med en 16 A ledningssikkerhedsafbryder.
- ▶ Apparater med Schuko-stik må kun anvendes med en stikdåsetype E/F. Det er forbudt at anvende en stikdåse af type K.

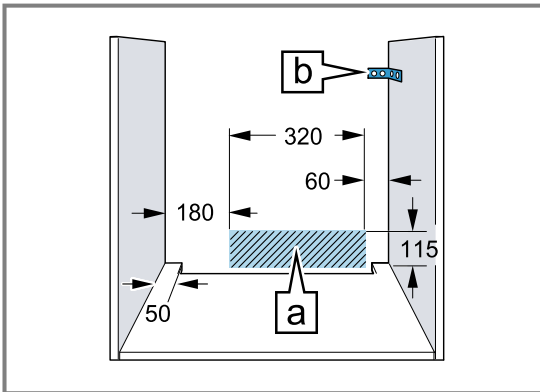


- ▶ Hvis der er installeret en stikdåse af type K, skal der anvendes en egnet adapter. Den kan bestilles via kundeservice (kundeservice-nr. 00623333). Kun på denne måde kan det sikres, at apparatet er korrekt jordforbundet.



- ▶ Hvis apparatet skal tilsluttes med en fast forbindelse til den elektriske installation, kan der bestilles en særlig tilslutningsledning uden stik via kundeservice. Den faste tilslutning skal udføres af en autoriseret elektriker.
- Der kan kun garanteres for sikker anvendelse af apparatet, hvis indbygningen foretages i henhold til denne montageanvisning. Montøren hæfter for skader, som skyldes ukorrekt indbygning.
- Kontroller apparatet efter udpakningen. Tilslut ikke apparatet, hvis det har transport-skader.
- Fjern emballagemateriale og klæbefolie fra ovnrømmet og ovndøren inden ibrugtagningen.

- Følg anvisningerne i montagebladene vedr. indbygning af tilbehørsdele.
- Indbygningsskabe skal være temperaturbestandige op til 95 °C og tilgrænsende skabsfronter på til 70 °C.
- Apparatet må ikke indbygges bag en dekorations- eller skabslåge. Der er fare for overophedning.
- Udfør udskæringerne i køkkenskabet, inden apparatet sættes på plads. Fjern spånerne. De kan forringe elektriske komponenters funktion.
- Stikdåsen til apparatet skal befinde sig i det skraverede område **a** eller udenfor indbygningsskabet. Ikke-fastgjorte indbygningsskabe skal fastgøres til væggen med et almindeligt vinkelbeslag **b**.



- Brug beskyttelseshandsker for at undgå snitsår. Der kan være dele med skarpe kanter, som er tilgængelige under montagen.
- Målene på tegningerne er angivet i mm.

⚠ ADVARSEL – Brandfare!

Anvendelse af en forlænget nettilslutningsledning og ikke-godkendte adaptere er farligt.

- ▶ Brug ikke multistikdåser.
- ▶ Anvend kun certificerede forlængerledninger med et tværsnit på minimum 1,5 mm², som opfylder de gældende nationale sikkerhedskrav.
- ▶ Kontakt kundeservice, hvis nettilslutningsledningen er for kort.
- ▶ Brug kun adaptere godkendt af producenten.

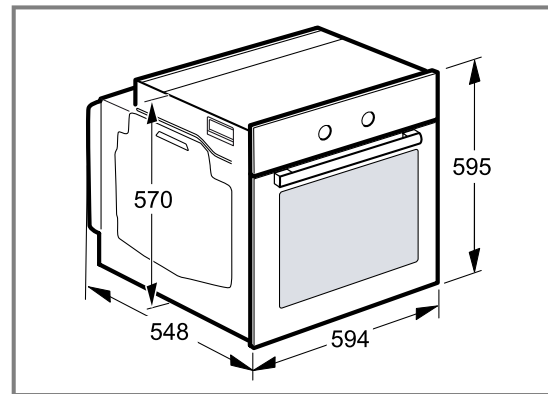
BEMÆRK!

Hvis apparatet bæres i dørens håndtag, kan det knække af. Ovn dørens håndtag kan ikke bære apparatets vægt.

- ▶ Brug aldrig dørgrebet til at løfte eller bære apparatet med.

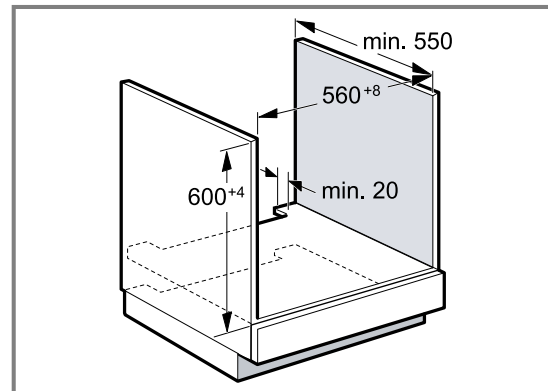
23.2 Apparatets mål

Her findes apparatets mål.



23.3 Indbygning under bordplade

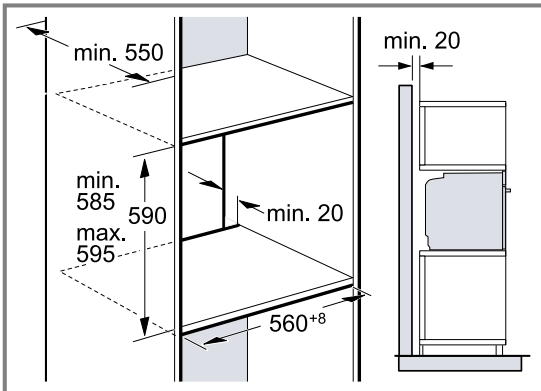
Overhold indbygningsmålene og anvisningerne om indbygning under en bordplade.



- Der skal være en udskæring i mellembunden til ventilation af apparatet.
- Ved kombination med induktionskogesektioner må spalten mellem bordpladen og apparatet må ikke lukkes med ekstra lister.
- Bordpladen skal være fastgjort på indbygningsskabet.
- Følg montagevejledningen for kogesektionen, hvis den forefindes.
- Vær opmærksom på de forskellige nationale anvisninger om indbygning.

23.4 Indbygning i højskab

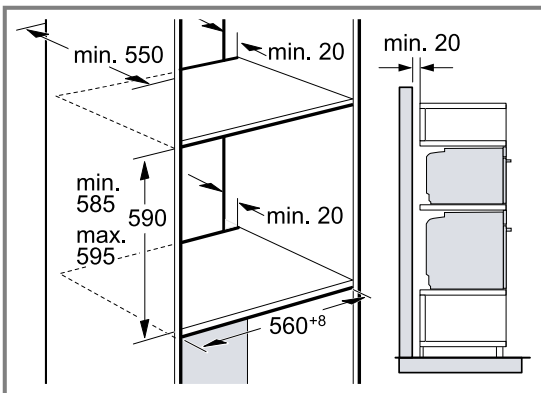
Overhold indbygningsmålene og montageanvisningerne ved indbygning i et højskab.



- Til ventilation af apparatet skal mellembundene i indbygningsskabet være forsynet med udkæringer.
- Hvis højskabet ud over element-bagvæggen har endnu en bagvæg, skal den fjernes.
- Apparatet må ikke indbygges højere, end at tilbehøret uden besvær kan tages ud.

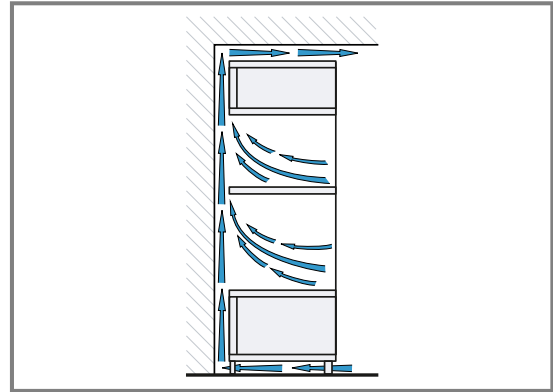
23.5 Indbygning af to apparater over hinanden

Apparatet kan også indbygges over eller under et andet apparat. Overhold indbygningsmålene og montageanvisningerne ved indbygning over hinanden.



- Der skal være en udkæring i mellembundene til ventilation af apparaterne.
- For at sikre tilstrækkelig ventilation af begge apparaterne skal der være en ventilationsåbning i soklen på min. 200 cm². Hertil skal der skæres noget af sokkelpanelet, eller der skal anbringes et ventilationsgitter.

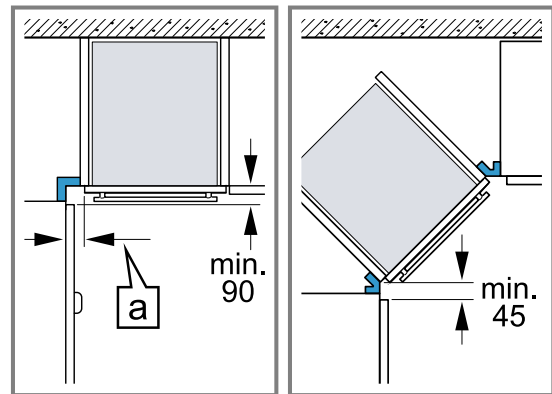
- Sørg for, at luftudskiftningen iht. tegningen er opfyldt.



- Apparatene må ikke indbygges højere, end at tilbehøret uden besvær kan tages ud.

23.6 Hjørnemontage

Overhold indbygningsmålene og indbygningsanvisningerne ved hjørnemontage.



- For at apparatets dør skal kunne åbnes, skal minimummålene overholdes ved hjørnemontage. Målet a afhænger af skabsfrontens tykkelse og håndgrebet.

23.7 Elektrisk tilslutning

For at kunne foretage en sikker elektrisk tilslutning af apparatet skal disse anvisninger overholdes.

- Apparatet er klassificeret i beskyttelsesklasse I og må kun anvendes med sikkerheds-jordforbindelse.
- Sikringen skal dimensioneres i henhold til det angivne effektforbrug på typeskiltet og de lokale forskrifter.
- Apparatet skal være uden elektrisk spænding ved alle former for montagearbejde.
- Apparatet må kun tilsluttes med den leverede tilslutningsledning.
- Stik tilslutningsledningen ind på bagsiden af apparatet, til der høres en klik-lyd. Der kan fås en tilslutningsledning på 3 m hos kundeservice.
- Tilslutningsledningen må kun udskiftes med en original tilslutningsledning, som kan bestilles via kundeservice. Den kan fås hos kundeservice.
- Indbygningen skal sikre berøringsbeskyttelse.

Apparatet skal tilsluttes elektrisk med stikket til sikkerhedskontakten

Bemærk: Apparatet må kun tilsluttes en forskriftsmæssigt installeret sikkerhedsstikdåse.

- ▶ Stik netstikket ind i sikkerhedsstikdåsen. Når apparatet er monteret, skal nettilslutningsledningens netstik være frit tilgængeligt, eller hvis dette ikke er muligt, skal der være monteret en afbryderanordning i den faste elektriske installation, som opfylder de gældende installationsbestemmelser.

Elektrisk tilslutning af apparat uden sikkerhedsstik

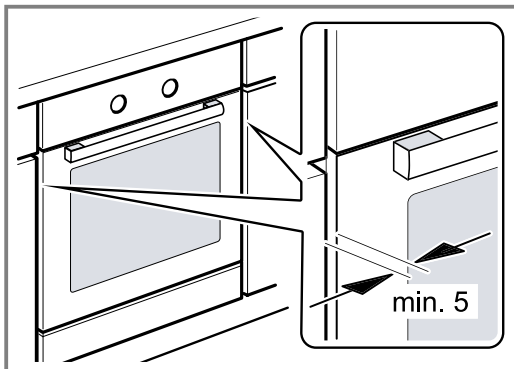
Bemærk: Apparatet må kun tilsluttes af autoriserede fagfolk. Ved skader, der opstår som følge af forkert tilslutning, bortfalder retten til garantiydelse.

Der skal være monteret en afbryderanordning i den faste elektriske installation, som opfylder de gældende installationsbestemmelser.

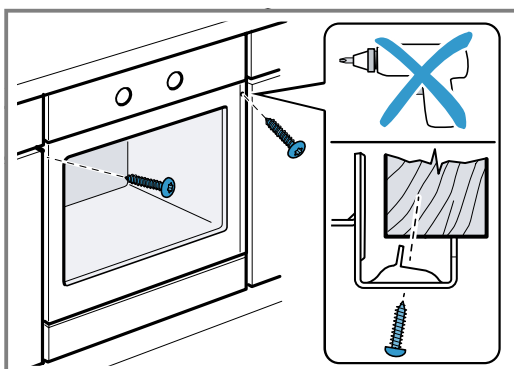
1. Identificer fase- og nulleder i tilslutningsdåsen. Hvis apparatet tilsluttes forkert, kan det blive beskadiget.
2. Tilslut iht. tilslutningsdiagrammet. Vedr. spænding, se typeskilt.
3. Lederne i nettilslutningsledningen skal tilsluttes iht. farvekoderne:
 - grøn-gul = jordforbindelsesledning ⊕
 - blå = nulleder
 - brun = fase (yderleder)

23.8 Indbygning af apparat

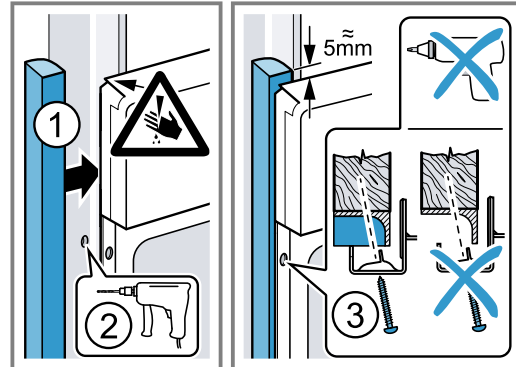
1. Skyd apparatet helt ind, og centrer det.



2. Skru apparatet fast.



3. Ved køkkenindretning uden håndtag med lodret gribestykke:
 - Anbring et egnet mellemlæg ① for at tildække eventuelle skarpe kanter og sørge for sikker montage.
 - Lav en forboring i aluprofiler for at kunne lave en skrueforbindelse ②.
 - Fastgør apparatet med egnede skruer ③.



Bemærk: Spalten mellem bordplade og apparat må ikke lukkes med ekstra lister.

Der må ikke anbringes lister til varmebeskyttelse langs indbygningsskabets sidevægge.

23.9 Afmontage af apparat

1. Apparatet skal gøres spændingsfrit.
2. Skru befæstigelses skrueerne ud.
3. Løft apparatet lidt, og træk det helt ud.

DA Fremstillet af BSH Hausgeräte GmbH under varemærkelicens fra Siemens AG

BSH Hausgeräte GmbH

Carl-Wery-Straße 34

81739 München, GERMANY

siemens-home.bsh-group.com



9001867653

(030627)

da