



**BOSCH**

**Register** your  
new device on  
MyBosch now and  
get free benefits:  
[bosch-home.com/  
welcome](https://bosch-home.com/welcome)



# ჩასაშენებელი ღუმელი

VBD554FS0

[ka] მომხმარებლის სახელმძღვანელო და  
ინსტალაციის ინსტრუქციები

# სარჩევი

## მომხმარებლის სახელმძღვანელო

1	უსაფრთხოება .....	2
2	საკუთრების ზიანის თავიდან აცილება.....	4
3	გარემოს დაცვა და ეკონომია .....	5
4	გაცნობა.....	7
5	აქსესუარი.....	9
6	პირველ გამოყენებამდე .....	11
7	მართვის საფუძვლები.....	11
8	მბრუნავი შამფური.....	12
9	ტაიმერის ფუნქციები .....	13
10	დაცვა ბავშვებისგან.....	14
11	წმენდა და მოვლა.....	14
12	თაროები .....	18
13	მოწყობილობის კარი.....	18
14	ხარვეზების აღმოფხვრა .....	20
15	განკარგვა.....	21
16	კლიენტთა მომსახურების სამსახური .....	21
17	თქვენ ყველაფერი გამოგივათ!.....	22
18	მონტაჟის ინსტრუქცია.....	25
18.1	უსაფრთხოება მონტაჟის დროს .....	25

## 1 უსაფრთხოება

დაიცავით უსაფრთხოების ტექნიკის მითითებები.

### 1.1 ზოგადი მითითებები

- წაიკითხეთ ინსტრუქცია საფუძვლიანად.
- შეინახეთ ინსტრუქცია, ისევე როგორც პროდუქტის სხვა ინფორმაციები შემდგომი გამოყენებისათვის ან შემდგომი მეკატრონისათვის.
- ტრანსპორტირებისას მოწყობილობის დაზიანების შემთხვევაში, ნუ ჩართავთ მას.

### 1.2 დანიშნულებისამებრივი გამოყენება

ეს დანადგარი მხოლოდ ჩაშენებისათვის არის განკუთვნილი. ყურადღება მიაქციეთ სპეციალურ სამონტაჟო ინსტრუქციას. მხოლოდ კვალიფიცირებულ ხელოსანს შეუძლია ელქტრო მოწყობილობის შტეკერის გარეშე შეერთება. არასწორი ჩართვის გამო დაზიანების შემთხვევაში საგარანტიო ვალდებულებები კარგავს ძალას.

მოწყობილობა გამოიყენეთ მხოლოდ:

- საკვების და სასმელების მოსამზადებლად.
- კერძო საკუთრებაში მოსახმარებლად სახლის პირობებსა და დახურულ სივრცეებში.
- ზღვის დონიდან არა უმეტეს 2000 მ სიმაღლეზე.

არ გამოიყენოთ მოწყობილობა:

- გარე თაიმერით ან დისტანციური მართვის პულტით.

### 1.3 გამოყენების სპექტრის შეზღუდვა

ამ მოწყობილობის გამოყენება ნებადართულია 8 წელზე უფროსი ასაკის ბავშვებისათვის და ფიზიკურად, სენსორულად ან გონებრივად შეზღუდული უნარის მქონე ადამიანებისათვის ან გამოცდილებისა თუ ცოდნის არ მქონე პირთათვის, მეთვალყურეობის შემთხვევაში და/ან მოწყობილობის უსაფრთხო მოხმარების შესწავლის შემდეგ, თუ მათთვის გასაგებია არასწორ მოხმარებასთან დაკავშირებული რისკები. ბავშვების თამაში მოწყობილობასთან დაუშვებელია.

გაწმენდითი სამუშაოები, ისევე როგორც დანადგარის ტექნიკური მომსახურება დაუშვებელია განხორციელდეს ბავშვების მიერ, გარდა შემთხვევებისა, როდესაც ასაკი არის 15 წელზე მეტი და იმყოფებიან მეთვალყურეობის ქვეშ. მოარიდეთ 8 წლამდე ასაკის ბავშვები მოწყობილობას და მის გაყვანილობებს.

### 1.4 უსაფრთხო მოხმარება

ყოველთვის დარწმუნდით, რომ აქსესუარები სწორად არის დამონტაჟებული სამუშაო კამერაში.  
→ "აქსესუარი", გვერდი 9

#### **⚠ გაფრთხილება – ხანძრის საშიშროება!**

ღუმელში შენახული აალებადი საგნები შესაძლოა ააღდნენ.

- ▶ არასოდეს შეინახოთ აალებადი საგნები ღუმელში.
- ▶ თუ მოწყობილობიდან გამოდის კვამლი, გამორთეთ ის ან მცველი და კარი დახურული დატოვეთ, რათა ჩააქროთ შესაძლო ხანძარი.

თავისუფალი საკვების ნარჩენები, ცხიმი და შეწვისას დარჩენილი წვენი შეიძლება ააღდნეს.

- ▶ ექსპლუატაციამდე მოაშორეთ უხეში დაბინძურებები სამუშაო კამერას, გამაცხელებელი ელემენტების ზედაპირს და აქსესუარებს.

მოწყობილობის კარის გაღებისას, ჰაერის ნაკადი წარმოიქმნება. საცხობი ქაღალდი შესაძლოა ცხელ ელემენტებთან შეხებაში მოვიდეს და ააღდნეს.

- ▶ წინასწარი შეცხელებისას და მომზადების პროცესში, აუცილებლად დაამაგრეთ პერგამენტის ქაღალდი აქსესუარებში.
- ▶ დაჭერით პერგამენტის ქაღალდი შესაბამის ზომაზე და მოათავსოთ მასზე ჭურჭელი ან გამოსაცხობი ფორმა.

#### **⚠ გაფრთხილება – დამწვრობის საშიშროება!**

მოწყობილობა და მისი ელემენტები ცხელდება გამოყენებისას.

- ▶ ფრთხილად იყავით, არ შეეხოთ ცხელ ელემენტებს.
- ▶ 8 წლამდე ბავშვებს ეკრძალებათ მოწყობილობის გამოყენება.

აქსესუარი ან ჭურჭელი ძლიერ ცხელდება.

- ▶ ცხელი აქსესუარი ან ჭურჭელი, ყოველთვის ქვაბისათვის განკუთვნილი ჩვარის მეშვეობით გამოიღეთ ღუმელიდან.

ალკოჰოლური ორთქლი შესაძლოა ცხელ ღუმელში ააღდნეს. მოწყობილობის კარი შესაძლოა მოძვრეს. შესაძლოა გამოვიდეს ცხელი ორთქლი და ალი.

- ▶ კერძში დაამატეთ მხოლოდ მცირე რაოდენობით სპირტის შემცველი სასმელი.

- ▶ არ გააცხელოთ განუზავებელი სპირტი ( $\geq 15\%$  ალკ.) (მაგალითად, კერძში დამატებისას).
- ▶ ფრთხილად გახსენით მოწყობილობის კარი.

გამოსაწევი მიმმართველები ცხელდება მოწყობილობის მუშაობის პროცესში.

- ▶ არ შეეხოთ გამოსაწევ მიმმართველებს, დაელოდეთ გაგრილებას.
- ▶ შეეხეთ გამოსაწევ მიმმართველებს მხოლოდ ხელთათმანებით.

#### **⚠ გაფრთხილება – დამწვრობის საშიშროება!**

წვდომადი ნაწილები ოპერირებისას ცხელდება.

- ▶ არასოდეს შეეხოთ ცხელ ნაწილებს.
- ▶ მოარიდეთ ბავშვები.

მოწყობილობის კარის გაღებისას, შესაძლოა ძლიერი ორთქლი გამოვიდეს. ორთქლი, ტემპერატურის მიხედვით, შესაძლებელია არ იყოს ხილვადი.

- ▶ ფრთხილად გახსენით მოწყობილობის კარი.
- ▶ მოარიდეთ ბავშვები.

ცხელ ღუმელში, წყალი ცხელ ორთქლად იქცევა.

- ▶ არასოდეს ჩაახრთ წყალი ცხელ ღუმელში.

#### **⚠ გაფრთხილება – დაზიანების მიღების საშიშროება!**

მოწყობილობის კარის დაკაწრული შუშა შეიძლება გასკდეს.

- ▶ არ გამოიყენოთ აგრესიული აბრაზიული საწმენდი საშუალებები ან ლითონის საფხეკი ღუმელის კარის შუშის გასაწმენდათ, რადგან მას შეუძლია გაჩხაპნოს ზედაპირი.

მოწყობილობას და მის ხელმისაწვდომ ნაწილებს შესაძლოა ბასრი კიდეები ჰქონდეს.

- ▶ დაიცავით სიფრთხილე გამოყენების და გაწმენდისას.
- ▶ შეძლებისდაგვარად გამოიყენეთ დამცავი ხელთათმანები.

მოწყობილობის კარის ანჯამები, კარის გაღებისა და დახურვისას მოძრაობენ და შესაძლებელია მასში რაიმე მოყვეს.

- ▶ ნუ მოეჭიდებით ანჯამების არეში.

მოწყობილობის კარის ზოგიერთ ნაწილებს ბასრი კიდეები აქვთ.

- ▶ გამოიყენეთ დამცავი ხელთათმანები.

**⚠ გაფრთხილება – ელექტრული შოკის საშიშროება!**

არაკვალიფიცირებული შეკეთებისას მოწყობილობა შესაძლოა გახდეს საფრთხის წყარო.

- ▶ მოწყობილობის შეკეთება ნებადართულია მხოლოდ კვალიფიცირებული სპეციალისტისთვის.
- ▶ მოწყობილობის შეკეთებისთვის შეიძლება მხოლოდ ორიგინალური ნაწილების გამოყენება.
- ▶ იმ შემთხვევაში, თუკი დაზიანდება აპარატის დენთან მისაერთებელი სადენი, საფრთხის თავიდან აცილების მიზნით ის უნდა შეიცვალოს მწარმოებლის ან მისი კლიენტთა მომსახურების ცენტრის ან შესაბამისი კვალიფიკაციის მქონე პირის მიერ.

საფრთხის შემცველია ქსელის შეერთების დაზიანებული იზოლაცია.

- ▶ ქსელის გაყვანილობა, არასოდეს შეიყვანოთ კონტაქტში სითბოს წყაროებთან ან მოწყობილობის ცხელ ნაწილებთან.
- ▶ ქსელის გაყვანილობა, არასოდეს შეიყვანოთ კონტაქტში ბასრ კიდეებთან ან კანტებთან.
- ▶ ქსელის გაყვანილობა არასოდეს გადალუნოთ, დაჭეჭოთ ან შეცვალოთ.

სინოტივის შეჭრას, ელექტრო შოკის გამოწვევა შეუძლია.

- ▶ დანადგარის საწმენდად არ გამოიყენოთ ორთქლით მწმენდავი ან მაღალი წნევით საწმენდი საშუალებები.

საფრთხის შემცველია დაზიანებული მოწყობილობა ან დაზიანებული ქსელის კაბელი.

- ▶ არასოდეს გამოიყენოთ დაზიანებული მოწყობილობა.

- ▶ დაუკავშირდით კლიენტთა მომსახურებას. → გვერდი 21

**⚠ გაფრთხილება – გაგუდვის საშიშროება!**

ბავშვებმა შესაძლოა შესაფუთი მასალა თავზე ჩამოიცივან და შიგნით გაეხვიონ, რაც დაზიანების საფრთხეს ქმნის.

- ▶ შესაფუთი მასალა ბავშვებს მოარიდეთ.
- ▶ არ მისცეთ ბავშვებს უფლება ითამაშონ შესაფუთი მასალებით.

ბავშვებს შეუძლიათ პატარა ნაწილები შეისუნთქონ ან გადაყლაპონ და ამით დაიზიანდონ.

- ▶ მოარიდეთ ბავშვებს პატარა ნაწილები.
- ▶ არ მისცეთ ბავშვებს უფლება პატარა ნაწილებით ითამაშონ.

**1.5 ჰალოგენური ნათურა**

**⚠ გაფრთხილება – დამწვრობის საშიშროება!**

ღუმელის ნათურები ძალიან ცხელდება. გამორთვის შემდეგ, გარკვეული დროის მანძილზე, მაინც არსებობს დამწვრობის საფრთხე.

- ▶ მინის თავსახურს ნუ შეეხებით.
- ▶ გაწმენდისას, მოერიდეთ კანთან კონტაქტს.

**⚠ გაფრთხილება – ელექტრული შოკის საშიშროება!**

ნათურების შეცვლისას გაითვალისწინეთ, რომ პატრონაში კონტაქტები ძაბვის ქვეშაა.

- ▶ ნათურის შეცვლის წინ დარწმუნდით, რომ მოწყობილობა გამორთულია, რათა თავიდან აიცილოთ ელექტრული დენით დაზიანება.
- ▶ დამატებით გამორთეთ მცველი მცველების კოლოფში.

**2 საკუთრების ზიანის თავიდან აცილება**

**2.1 ზოგადი**

**ყურადღება!**

გაცხელებულ სამუშაო კამერაში არსებულ ალკოჰოლის ალებს შეუძლიათ აალება და მოწყობილობის შეუქცევადი დაზიანება. დეფლაგრაციის შედეგად მოწყობილობის კარი შესაძლოა გამოსკდეს გამოყოფილი ალებით. კარის მინები შეიძლება გატყდეს და გაიფანტოს

ფრაგმენტებად. წარმოშობილ უარყოფით წნევას შეუძლია გამოიწვიოს შიდა ზედაპირების დეფორმაცია სამუშაო კამერაში.

- ▶ არ გააცხელოთ განუზავებელი სპირტი ( $\geq 15\%$  ალკ.) (მაგალითად, კერძში დამატებისას),  $120\text{ }^{\circ}\text{C}$ -ზე მაღალ ტემპურატურაზე მუშაობისას, წყალი სამუშაო კამერის ძირზე აზიანებს ემალს.
- ▶ ნუ ჩართავთ სამუშაო რეჟიმს, თუ სამუშაო კამერის ძირზე დაგროვდა წყალი.
- ▶ მოწყობილობის ჩართვამდე გაწმინდეთ სამუშაო კამერის ძირი წყლისგან.

ობიექტებს, რომლებიც იმყოფებიან სამუშაო კამერის ფსკერზე 50 °C-ზე უფრო მაღალ ტემპერატურაზე, შეუძლიათ გამოიწვიონ სითბოს აკუმულაცია. ცნობისა და შეწვის დრო დაირღვევა, რაც გამოიწვევს ემალის დაზიანებას.

- ▶ სამუშაო კამერის ფსკერზე არ მოათავსოთ აქსესუარები, ნებისმიერი სახის ფოლგა ან პერგამენტის ქაღალდი.
- ▶ სამუშაო კამერის ფსკერზე არ მოათავსოთ ჭურჭელი, თუ დაყენებულია 50 °C-ზე მაღალი ტემპერატურა.

წყალი, რომელიც იმყოფება გაცხელებულ სამუშაო კამერაში, იწვევს ცხელი ორთქლის წარმოქმნას. ტემპერატურის შეცვლის შედეგად შესაძლებელია მოწყობილობის დაზიანება.

- ▶ არასოდეს ჩაასხათ წყალი ცხელ ლუმელში.
- ▶ არ განათავსოთ ჭურჭელი წყლით სამუშაო კამერის ფსკერზე.

ნესტი, რომელიც დროთა განმავლობაში შესაძლოა დაგროვდეს სამუშაო კამერაში, შეიძლება გახდეს ჟანგის გამომწვევი მიზეზი.

- ▶ ყოველი მომზადების დასრულების შემდეგ გაწმინდეთ კონდენსატი. მაღალ ტემპერატურაზე მუშაობის რეჟიმის შემდეგ, ლუმელი უნდა გაცივდეს დახურული კარით რეჟიმით.
- ▶ არ შეინახოთ, სველი საკვები პროდუქტები ხანგრძლივი ვადით, დახურულ ლუმელში.
- ▶ არ გამოიყენოთ სამუშაო კამერა პროდუქტების შესანახად.
- ▶ ლუმელის კარებში არაფერი ჩააყოლოთ.

მოსამზადებელი ლანგარიდან გადმოწვეთილი ხილის წვენი ლაქებს ტოვებს, რომლის მოშორებაც ვეღარ ხორციელდება.

- ▶ წვნიანი ხილის ღვეზელების გამოცხობისას მთლიანად არ შეავსოთ ლანგარი.
- ▶ შეძლებისდაგვარად, ღრმა უნივერსალური ტაფა გამოიყენეთ.

ცხელ ლუმელში ჭურის საწმენდი საშუალების გამოყენება იწვევს მინაქრის დაზიანებას.

- ▶ არასოდეს გამოიყენოთ თბილ ლუმელში ჭურის საწმენდი საშუალებები.
- ▶ შემდგომ გაცხელებამდე საფუძვლიანად მოაშორეთ ლუმელიდან და მოწყობილობის კარიდან ნარჩენები.

როდესაც რეზინის ძლიერად არის დაბინძურებული, ლუმელის მუშაობისას კარები კარგად არ იხურება. სიახლოვეში მდგარი ავეჯი შეიძლება დაზიანდეს.

- ▶ იზოლაცია ყოველთვის სუფთად შეინახეთ.
- ▶ არ გამოიყენოთ მოწყობილობა, თუ დაზიანებულია ან მოხსნილია მამჭიდროებელი.

მოწყობილობის კარზე ჯდომის ან მიყრდნობის მცდელობამ შეიძლება დააზიანოს იგი.

- ▶ აკრძალულია მოწყობილობის კარზე დადგომა, დაჯდომა, დაჭერა ან მასზე დაყრდნობა.
- ▶ არ ჩამოდოთ მოწყობილობის კარებზე ჭურჭელი ან აქსესუარი.

მოწყობილობის ტიპიდან გამომდინარე, აქსესუარებს შეუძლიათ გაკაწრონ მოწყობილობის კარს მინა მისი დახურვისას.

- ▶ აქსესუარები, ლუმელში ყოველთვის ბოლომდე შეაცურეთ.

ალუმინის კილიტას კარის მინაზე შეუძლია გამოიწვიოს მინის ფერის შეცვლა.

- ▶ ალუმინის კილიტას გამოყენებისას სამუშაო კამერაში თვალი ადევნეთ, რათა ის არ ეხებოდეს კარის მინას.

## 3 გარემოს დაცვა და ეკონომია

### 3.1 შეფუთვის გადაგდება

შესაფუთი მატერიალი ეკოლოგიურად უსაფრთხოა და შესაძლებელია განმეორებითი გამოყენება.

- ▶ თითოეული შემადგენელი ნაწილი დამოუკიდებლად განკარგეთ შესაბამისი ტიპის მიხედვით.

### 3.2 ენერჯის დაზოგვა

ამ მითითებების გამოყენების შემთხვევაში თქვენი დანადგარი ნაკლებ ენერჯიას გამოიყენებს.

მოწყობილობის წინასწარი გაცხელება საჭიროა მხოლოდ იმ შემთხვევაში, თუ ეს მითითებულია რეცეპტში ან რჩევებში პარამეტრების შესახებ.

→ "თქვენ ყველაფერი გამოვივათ!", გვერდი 22

- მოწყობილობის წინასწარი გაცხელების არქონა, საშუალებას იძლევა დაზოგოთ 20 %-მდე ენერჯია.

გამოიყენეთ მუქი, შავი ლაქით დაფარული ან ემალირებული საცხობი ფორმები.

- ისინი განსაკუთრებით კარგად შთანთქავენ სითბოს.

მომზადების პროცესში სცადეთ იშვიათად გახსნათ მოწყობილობის კარი.

- ამ გზით სამუშაო კამერაში ტემპერატურა უკეთ არის დაცული და მოწყობილობის დამატებითი გათბობა არ არის საჭირო.

რამდენიმე კერძი ერთი მეორის შემდეგ ან ერთდროულად გამოაცხეთ.

- პირველი ღვეზელის გამოცხობის შემდეგ სამუშაო კამერა რჩება ცხელი. რის ხარჯზეც მცირდება მეორე ღვეზელის გამოცხობის დრო.

ხანგრძლივი მომზადებისას მოწყობილობა გამოართეთ მომზადების დროის დასრულებამდე 10 წუთით ადრე.

- დარჩენილი სითბო საკმარისია, რათა კერძი ბოლომდე მომზადდეს.

გამოიყენებელი აქსესუარები აუცილებლად ამოიღეთ ლუმელიდან.

- არ ღირს ძალიან დიდი ოდენობით აღჭურვილობის გაცხელება.

ღრმად გაყინული პროდუქტი გაალღვეთ მომზადების წინ.

- ამგვარად დაზოგავთ ენერჯიას, რომელიც საჭიროა გასალღვობად.

**ka** გარემოს დაცვა და ეკონომია

**შენიშვნა:**

მოწყობილობის სამუშაოდ საჭიროა:

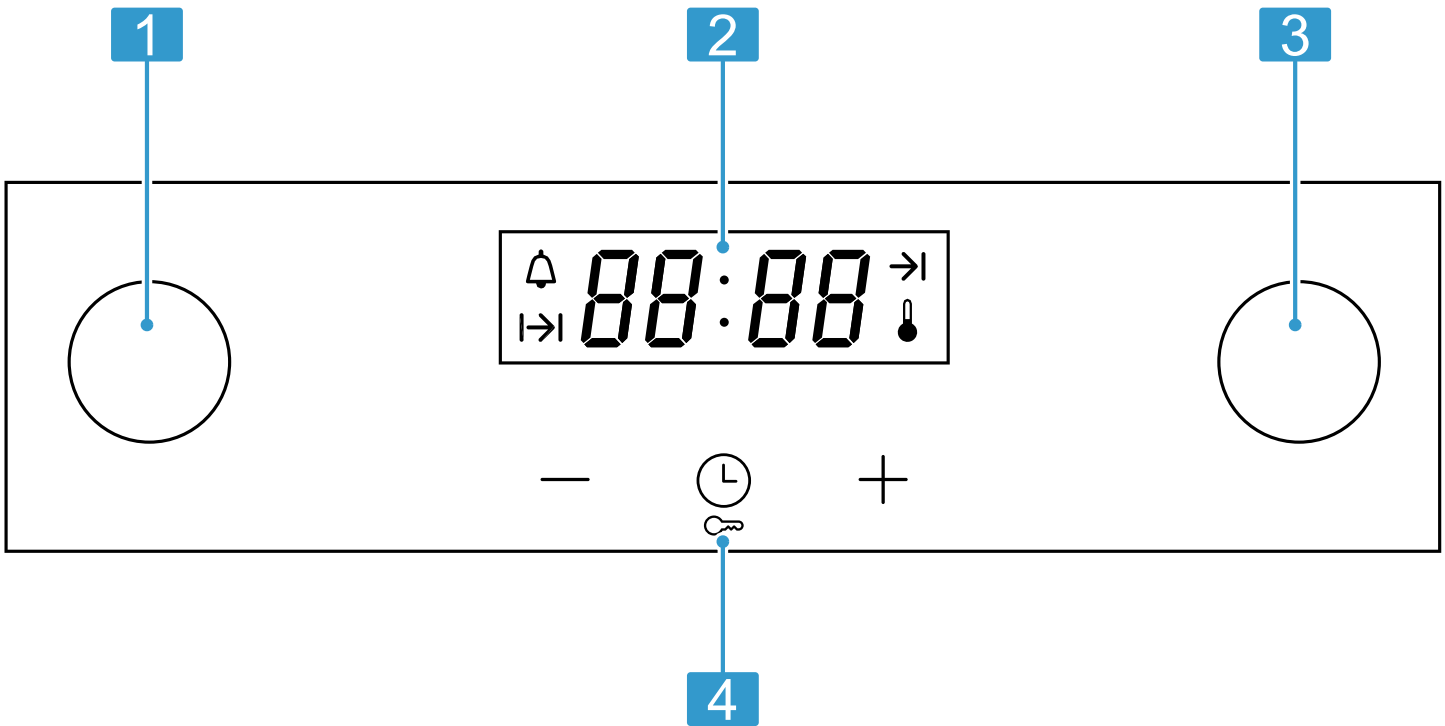
- ლოდინის რეჟიმში ჩართული დისპლევით  
მაქს. 1 ვტ
- ლოდინის რეჟიმში გამორთული დისპლევით  
მაქს. 0,5 ვტ

## 4 გაცნობა

### 4.1 საკონტროლო პანელი

მართვის პანელის მეშვეობით თქვენ შეგიძლიათ თქვენი მოწყობილობის ყველა ფუნქციის დაყენება და მუშაობის რეჟიმის შესახებ ინფორმაციის მიღება.

**შენიშვნა:** დანადგარის ტიპის შესაბამისად, შესაძლოა ინდივიდუალური ნაწილები განსხვავდებოდეს სურათისაგან, მაგ. ფერი და ფორმა.



<b>1</b>	ფუნქციის ამომრჩეველი	ფუნქციის ამომრჩეველის მეშვეობით დააყენეთ წვის ტიპი ან სხვა ფუნქციები. თქვენ შეგიძლიათ გადაატრიალოთ ფუნქციის ამომრჩეველი ნულოვანი პოზიციიდან მარცხნივ ან მარჯვნივ.
<b>2</b>	დისპლეი	დისპლეიზე გამოჩნდება აქტიური ფუნქციების სიმბოლოები და დროის ფუნქციები.
<b>3</b>	ტემპერატურის ამომრჩეველი	ტემპერატურის ამომრჩეველით, დააყენეთ ტემპერატურა წვის ტიპისათვის. ტემპერატურის რეგულატორი შეგიძლიათ გადაატრიალოთ, როგორც მარცხნივ ან მარჯვნივ.
<b>4</b>	სენსორული ველები	სენსორული ველები გამოიყენება სხვადასხვა ფუნქციების პირდაპირი რეგულირებისთვის.

### დილაკები

დილაკებით შეიძლება უშუალოდ აირჩიოთ სხვადასხვა ფუნქციები.

**შენიშვნა:** თუ დილაკს ფუნქცია არ გააჩნია, გაისმება სიგნალი.

სიმბოლო	დილაკი	განმარტება
🔔	ტაიმერის ფუნქციები	ტაიმერის, ხანგრძლივობის, დასრულების და დღის დროის დაყენება
—	მინუსი	დაყენებული მნიშვნელობის შემცირება
+	პლუსი	დაყენებული მნიშვნელობის გაზრდა
🔔	დაცვა ბავშვებისგან	ბავშვების უსაფრთხოების ბლოკირების აქტივაცია და დეაქტივაცია მზადყოფნის რეჟიმში

**დისპლეი**

დისპლეიზე ხედავთ პარამეტრების მიმდინარე მნიშვნელობებს და მონიშვნის ვარიანტებს. მნიშვნელი, რომელსაც თქვენ დააყენებთ ფოკუსირებულია. მნიშვნელობა აისახება თეთრი შრიფტით მუქ ფონზე.

სიმბოლო განმარტება	
△	ტაიმერი
↳	ხანგრძლივობა
→	დასრულება
მმ:მმ	დროის მაჩვენებელი
⚡	გათბობის ინდიკაცია

**ტემპერატურის ამომრჩეველი**

ტემპერატურის ამომრჩეველით, დააყენეთ ტემპერატურა.

**გათბობის ინდიკაცია**

მოწყობილობის გათბობისას დისპლეიზე ჩნდება ⚡ და ქრება გაცხელების პაუზების დროს. თუ თქვენ იყენებთ მოწყობილობის წინასწარ გაცხელებას, შედგით კერძი სამუშაო კამერაში, როდესაც გაცხელების ინდიკატორი პირველად ჩაქრება.

**შენიშვნა:** თერმული ინერციის წყალობით შეიძლება ნაჩვენები ტემპერატურა ცოტათი განსხვავდებოდეს ქურაში არსებულისაგან.

**4.2 წვის ტიპები და ფუნქციები**

იმისათვის, რომ თქვენ შეძლოთ, სასურველი კერძისათვის სწორი წვის ტიპის შერჩევა, ჩვენ აგიხსნით განსხვავებებსა და გამოყენების სფეროებს.

სიმბოლო	წვის ტიპი ან ფუნქცია	ტემპერატურა ან გაცხელების დონე	გამოყენება
🔥	სწრაფი გაცხელება	50-250 °C	ღუმელის სწრაფი გაცხელებისათვის.
🔥	3D-ცხელი ჰაერი	50-250 °C	კერძების მომზადება 1-2 დონეებზე. ღუმელის უკანა კედელზე მდებარე წრიული გამაცხელებლის ვენტილატორები სითბოს თანაბრად ანაწილებენ.
🔥	ვენტილაცია	50-250 °C	ორცნობილების და ნამცხვრების ერთ დონეზე მომზადება. ვენტილატორები გამაცხელებელი ელემენტის სიცხეს ღუმელში თანაბრად ანაწილებენ.
🔥	ქვედა წვა	50-250 °C	კერძების მზადყოფნამდე მიყვანა. სიცხე მოდის ქვემოდან.
🔥	გრილი, დიდი ფართობი	50-250 °C	ბრტყელი პროდუქტების, მაგ.: სტეიკი, ძეხვეული ან ტოსტების მომზადება გრილზე. გრილის პანელის ქვეშ მთლიანი ფართობი ცხელდება.
🔥	ვენტილაციური გრილი	50-220 °C	ხორცის, ფრინველისა და მთლიანი თევზის შეწვა ან მოზრაწვა. ვენტილატორი ცხელ ჰაერს ატრიალებს საკვების გარშემო. <b>შენიშვნა:</b> გრილის კონვექციის გამოყენებისას ტემპერატურა დააყენეთ არა უმეტეს 220 °C.
🔥	ნაზი ზედა/ქვედა წვა	50-250 °C	არჩეული კერძების (მაგ. ხორცი, ბოსტნეული) ნაზი მომზადებისთვის ერთ დონეზე წინასწარი გაცხელების გარეშე. წვის ტიპი არ არის შესაბამისი კერძებისათვის, რომლებიც მომზადებისას უნდა ამოფუვდნენ (მაგ. პური).
🔥	ზედა/ქვედა სიმხურვალე	50-250 °C	ნამცხვრების, მოზრაწულების და მჭლე ჟარკოს მომზადება. სითბო თანაბრად მოდის ზემოდან და ქვემოდან.
🔥	მბრუნავი შამფური	50-250 °C	ჟარკოე, ხორცის რულეტი და ფრინველი

**4.3 ღუმელი**

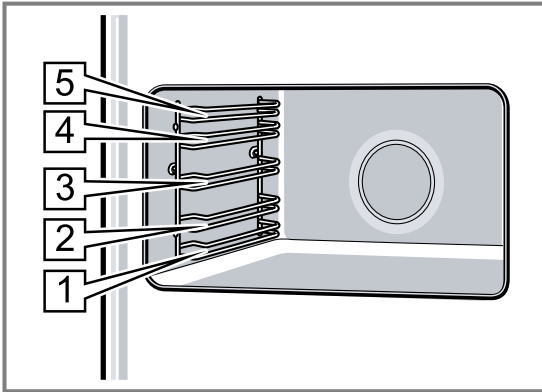
სამუშაო კამერის ფუნქციები აადვილებს მოწყობილობის ექსპლუატაციას.

**თაროს სიმაღლეები**

ღუმელს გააჩნია თაროს 5 სიმაღლე.



აქსესუარები ყოველთვის ბოლომდე შეაცურეთ რათა კარის შუშას არ შეეხოს. აქსესუარები სწორი მიმართულებით შედგით ლუმელში.



**თვითმწმენდი ზედაპირები**

სამუშაო კამერის უკანა და გვერდითა კედლები თვითმწმენდადია. მოწყობილობაში თვითმწმენდად ზედაპირებს აქვთ ფოროვანი კერამიკული საფარი და ბუსუსოვანი ზედაპირი. მოწყობილობის მუშაობისას ცხიმის მხეფები შეწვისას ან გრილზე მომზადებისას იშთანთქება თვითმწმენდადი ზედაპირების მიერ და იწმინდება.

**სამუშაო კამერის განათება**

მუშაობის უმეტესი რეჟიმების დროს სამუშაო კამერის განათება ჩაირთობა რეჟიმის ჩართვის შემდეგ. რეჟიმის დასრულების შემდეგ სამუშაო კამერის განათება გამოირთობა. სამუშაო კამერის განათების ჩასართავად როდესაც მოწყობილობა გამორთულია, ფუნქციის ამომრჩეველი დააყენეთ ნებისმიერ ფუნქციაზე, გარდა . დარწმუნდით, რომ ტემპერატურის რეგულატორი დგას ნულოვან პოზიციაზე.

**ვენტილატორი**

ვენტილატორი საჭიროების შემთხვევაში ირთვება და ითიშება. ცხელი ჰაერი გამოდის მოწყობილობის კარიდან.

**ყურადღება!**

მოწყობილობის გადაცხელების თავიდან ასაცილებლად, არ ჩახერგოთ სავენტილაციო ხვრელები.

▶ არ ჩახერგოთ სავენტილაციო ხვრელები.

იმისათვის რომ გამოყენების შემდეგ ლუმელი სწრაფად გაგრილდეს, ვენტილატორი აგრძელებს მუშაობას გარკვეული დროის მანძილზე.

**კონდენსატის წარმოქმნა**

აქ გაიგებთ, თუ როგორ წარმოიქმნება კონდენსატი, როგორ აცილოთ თავიდან მოწყობილობის დაზიანება და როგორ შეიძლება კონდენსატის წარმოქმნის შემცირება.

სამუშაო კამერაში პროდუქტების მომზადებისას შესაძლოა წარმოიქმნას ბევრი წყლის ორთქლი. რადგან თქვენი მოწყობილობა განსაკუთრებით ენერგოეფექტურია, მუშაობის დროს გარეთ გამოიყოფა ბევრი სითბო. ტემპერატურის დიდი ცვალებადობის გამო მოწყობილობის შიდა ზედაპირსა და მის გარე დეტალებს შორის კარზე, მართვის პანელზე ან გვერდ მდგომ ავეჯზე შესაძლებელია კონდენსატის წარმოქმნა.

კონდენსატის წარმოქმნა – ჩვეულებრივი მოვლენაა, რომელიც განპირობებულია ფიზიკის კანონებით. დაზიანებების თავიდან აცილების მიზნით, გაწმინდეთ წარმოქმნილი კონდენსატი. თუ კონდენსატი გროვდება კონდენსატის გადინების ლიობში, მოაშორეთ კონდენსატი ღრუბლის მეშვეობით. კონდენსატის გადინების ლიობის გადავსების გამო შეიძლება დაზიანდეს ჩასაშენებელი ავეჯი. გააშრეთ მოწყობილობა ღია კარით.

წინასწარი გაცხელება ხელს უწყობს კონდენსატის წარმოქმნის შემცირებას.

**5 აქსესუარი**

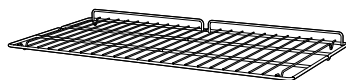
გამოიყენეთ ორიგინალი აქსესუარები. ისინი ადაპტირებულია მოცემული მოწყობილობისთვის.

**შენიშვნა:** აქსესუარმა, გაცხელებისას შეიძლება დეფორმაცია განიცადოს. ფორმირება არ ახდენს გავლენას ლუმელის ფუნქციონირებაზე. როდესაც დანადგარი გაგრილდება, დეფორმირება გაქრება.

მოწოდებული აქსესუარები შესაძლოა განსხვავდებოდეს მოწყობილობის მოდელის მიხედვით.

**აქსესუარები**

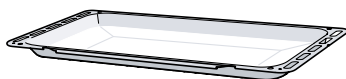
გისოსი



**გამოყენება**

- ჭურჭელი
- ნამცხვრის ფორმა
- ხორცი, მაგალითად: შემწვარი ან გრილზე
- ღრმად გაყინული პროდუქტები

უნივერსალური ტაფა



- ნოყიერი ორცხობილები
- ნამცხვრები
- ღრმად გაყინული პროდუქტები
- ჟარკოეს დიდი ნაჭრები

**რჩევა:** უნივერსალური ლანგარი შეიძლება გამოიყენოთ ცხიმის შესაგროვებლად, თუ გრილზე ამზადებთ უმუალოდ გისოსზე.

**აქსესუარები**

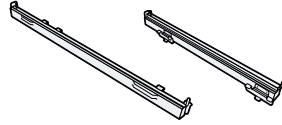
საცხობი ლანგარი



**გამოყენება**

- ნამცხვრის ლანგარი
- პატარა ორცხობილები

ტელესკოპური თაროს ნაკრები



გამოსაწევი მიმმართველები აქსესუარების სრულად გამოღების საშუალებას იძლევა.

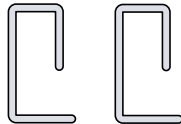
მბრუნავი შამფური



- ხორცის ნაჭრების შეწვა
- მსხვილი ფრინველის შეწვა

**შენიშვნა:** გამოიყენეთ მხოლოდ ემალირებულ ლანგართან კომბინაციაში.

უსაფრთხოების შტიფტები



კავების ბლოკირება.

**შენიშვნა:** არ გადაყაროთ ფიქსირების შტიფტები. შეინახეთ ფიქსირების შტიფტები საიმედო ადგილას. ფიქსირების შტიფტები გამოიყენება მოწყობილობის კარის მოხსნისას ან კარის შუშის წმენდისას.

**5.1 სხვა აქსესუარები**

სხვა აქსესუარების შეძენა შეგიძლიათ კლიენტთა მომსახურების სამსახურში ან ინტერნეტ-მაღაზიაში. ფართო არჩევანს თქვენს ელექტრო მოწყობილობაზე ნახავთ ჩვენს ბუკლეტებში ან ინტერნეტში. [www.bosch-home.com](http://www.bosch-home.com)

აქსესუარები განსხვავდება მოწყობილობის მიხედვით. ყიდვისას ყოველთვის მიუთითეთ პროდუქტის ზუსტი ნომერი (E-Nr.) თქვენი ელექტრო მოწყობილობის.

თქვენი მოწყობილობისთვის დაშვებული აქსესუარები შეიძლება იხილოთ ჩვენს ინტერნეტ-მაღაზიაში ან კლიენტთა დახმარების სამსახურში.

სხვა აქსესუარები	გამოყენება
გისოსი	<ul style="list-style-type: none"> <li>▪ ჭურჭელი</li> <li>▪ ნამცხვრის ფორმა</li> <li>▪ ხორცი, მაგალითად: შემწვარი ან გრილზე</li> <li>▪ ღრმად გაყინული პროდუქტები</li> </ul>
საცხობი ლანგარი	<ul style="list-style-type: none"> <li>▪ ნამცხვრის ლანგარი</li> <li>▪ პატარა ორცხობილები</li> </ul>
უნივერსალური ტაფა	<ul style="list-style-type: none"> <li>▪ ნოყიერი ორცხობილები</li> <li>▪ ნამცხვრები</li> <li>▪ ღრმად გაყინული პროდუქტები</li> <li>▪ ჟარკოეს დიდი ნაჭრები</li> </ul>
ტელესკოპური თაროს ნაკრები	ტელესკოპური თაროს ნაკრები ერთი დონისათვის

**5.2 ჩამაგრების ფუნქცია**

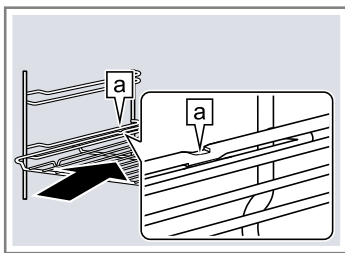
ჩამაგრების ფუნქცია, გამოღებისას გადმოყირავების თავიდან ასარიდებლად არის. აქსესუარები შეგიძლიათ გამოდგათ ღუმელიდან დაახლოებით ნახევრად, ფიქსაციამდე. სწორედ გადაადგილეთ აქსესუარები სამუშაო კამერაში, რათა მუშაობდეს გადაყირავებისგან დაცვა.

**5.3 აქსესუარების დაყენება სამუშაო კამერაში**

1. მოატრიალეთ აქსესუარი ისე, რომ ჭრილი იმყოფებოდეს უკან და მიმართული იყოს ქვემოთ.
2. აქსესუარი ყოველთვის ორმაგი ჩხირის შორის, ერთ და იგივე სიმაღლეზე შეაყურეთ.

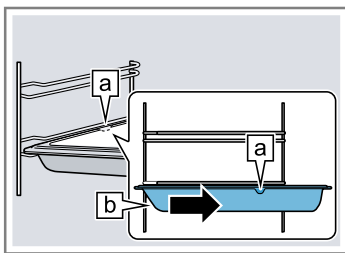
გისოსი

ღია მხარე მოწყობილობის კარისკენ უნდა იყოს და მოხრა ქვემოთ — მიუთითებდეს.



ლანგარი მაგ. უნივერსალური ან ჩვეულებრივი

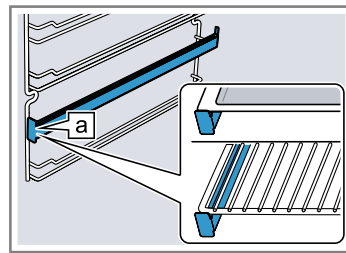
აქსესუარის დაქანება წინ **b**, მოწყობილობის კარისკენ უნდა იყოს მიმართული.



3. აქსესუარების მიმმართველებიან დონეზე შესადგმელად, გამოსწიეთ მიმმართველები.

გისოსი ან ლანგარი

განათავსეთ აქსესუარები ისე, რომ იმყოფებოდნენ გამოსაწევი მიმმართველის **a** შვერილის უკან .



**შენიშვნა:** სრულად გამოწეულ მდგომარეობაში მიმმართველი ფიქსირდება. გამოსაწევ მიმმართველებს ოდნავ დააჭირეთ უკან ლუმელში შესადგამად.

4. სრულად შედგით აქსესუარები ისე, რომ ისინი არ შეეხოს მოწყობილობის კარს.

**შენიშვნა:** გამოირეთ ლუმელიდან აქსესუარები და ჭურჭელი, რომელიც მომზადების მანძილზე არ გჭირდებათ.

## 6 პირველ გამოყენებამდე

დააყენეთ პარამეტრები პირველი ექსპლუატაციისათვის. გაწმინდეთ დანადგარი და აქსესუარები.

### 6.1 საათის დაყენება

შერთების შემდეგ, მაჩვენებელზე აციმციმდება 12:00. დააყენეთ საათი.

1. + ან —-ით, დააყენეთ საათი.
2. ⏸ დაჭერა.

**შენიშვნა:** დაყენებული დროის ამოწურვის შემდეგ, საათი ავტომატურად შეინახება.

### 6.2 მოწყობილობის გაწმენდა პირველ გამოყენებამდე

პირველი გამოყენების წინ, გაწმინდეთ ლუმელი და მისი აქსესუარები.

1. ამოიღეთ აქსესუარები სამუშაო კამერიდან და მოხსენით ჩამოსაკიდი ელემენტები. → გვერდი 18
2. სრულად გამოიღეთ ლუმელიდან შეფუთვის ნარჩენები, როგორც არის პენოპლასტი.
3. ზოგიერთი დეტალები დაფარულია ნაკაწრებისგან დამცავი ლენტით. მოაშორეთ ნაკაწრებისგან დამცავი ლენტი.

4. გაწმინდეთ მოწყობილობა რბილი ნოტიო ნაჭრით.
5. გარეცხეთ სამუშაო კამერა საპნიანი ხსნარით.
6. რათა ახალ მოწყობილობას სუნი მოაშოროთ, გააცხელეთ ცარიელი დახურული მოწყობილობა.
7. ფუნქციის ამომრჩეველი მოატრიალეთ **☐**.
8. დააყენეთ მაქსიმალური ტემპერატურა. მოწყობილობის პირველი გაცხელებისას სამუშაო კამერიდან შეიძლება ისმოდეს ხრამუნი.
9. მოწყობილობის გაცხელებისას გაანიავეთ სამზარეულო.
10. 1 საათის შემდეგ გამორთეთ მოწყობილობა.
11. დაელოდეთ მოწყობილობის გაგრილებას.
12. სამუშაო კამერის გაცივების შემდეგ, გარეცხეთ გლუვი ზედაპირები საპნიანი ხსნარით.
13. დააყენეთ ჩამოსაკიდი ელემენტები. → გვერდი 18
14. საჭიროების შემთხვევაში, გაწმინდეთ კარის ფანჯრები. → გვერდი 18

### 6.3 აქსესუარების გაწმენდა

- ▶ საგულდაგულოდ გაწმინდეთ აქსესუარები რბილი ქსოვილით და საპნიანი ხსნარით.

## 7 მართვის საფუძვლები

### 7.1 მოწყობილობის ჩართვა

1. ფუნქციის გადართვლის მეშვეობით წვის ტიპის დაყენება.

2. ტემპერატურის ამომრჩეველით აირჩეთ ტემპერატურა.
- ✓ მოწყობილობა დაიწყებს გაცხელებას.

## ka მბრუნავი შამფური

**შენიშვნა:** ტემპერატურის კონტროლი აჩვენებს გაცხელების აქტუალურ დონეს.

### 7.2 წვის ტიპის და ტემპერატურის შეცვლა

1. ფუნქციის გადამრთველის მეშვეობით შეცვალეთ წვის ტიპი.

2. ტემპერატურის ამომრჩეველი შეცვალეთ ტემპერატურა.

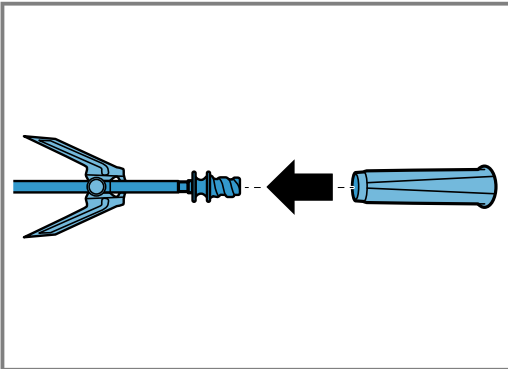
### 7.3 მოწყობილობის გამორთვა

- ▶ ფუნქციის ამომრჩეველი ნულოვან პოზიციაზე დააყენეთ.

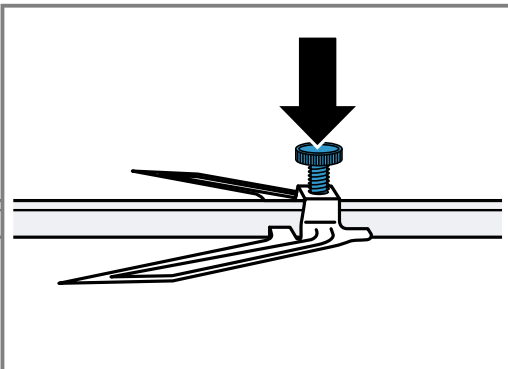
## 8 მბრუნავი შამფური

### 8.1 მოამზადეთ მბრუნავი შამფური

1. ჩამოაღეთ სამაგრი შამფურს და სახელური მიახრანეთ.



2. შედგით ჟარკოე შამფურის ცენტრში.
3. დაამაგრეთ ჟარკოე სამაგრებით.
4. დააფიქსირეთ სამაგრები ნაკეჭნი თავით ხრახნებით.

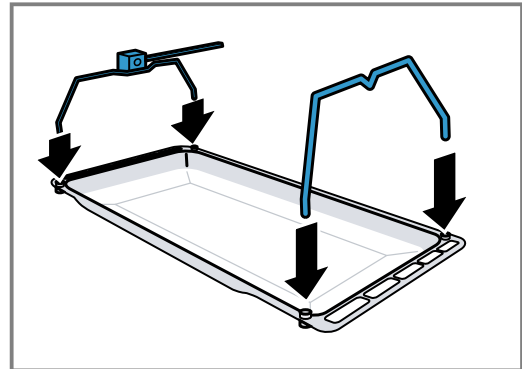


### 8.2 მბრუნავი შამფურის დამაგრება

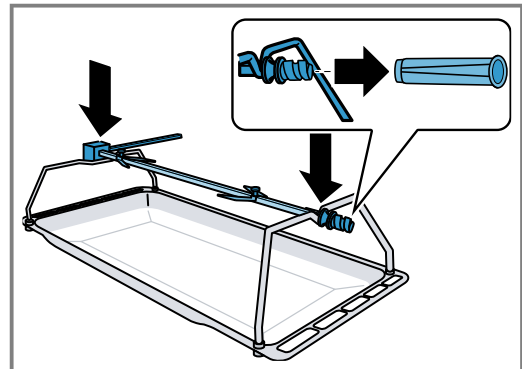
**⚠ გაფრთხილება – დამწვრობის საშიშროება!**  
მოწყობილობა და მისი ელემენტები ცხელდება გამოყენებისას.

- ▶ ფრთხილად იყავით, არ შეეხოთ ცხელ ელემენტებს.
- ▶ 8 წლამდე ბავშვებს ეკრძალებათ მოწყობილობის გამოყენება.

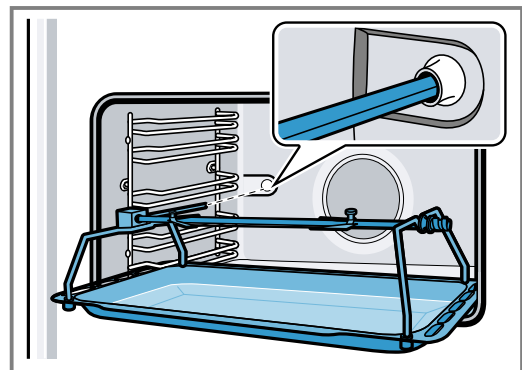
1. ჩასვით შამფურის ჩარჩო საკუთხავ მილისში.



2. დააყენეთ შამფური ჩარჩოზე და მოხსენით სახელური.



3. დააყენეთ უნივერსალური ლანგარი 1-ელ დონეზე და ჩასვით შამფური ძრავის სამაგრში.



4. ჩამოწვეთილი ცხიმის უკეთესი შეგროვებისთვის უნივერსალურ ტაფაში მცირე ოდენობით წყალი ჩაასხით.
5. დახურეთ მოწყობილობის კარი.

### 8.3 მბრუნავი შამფურის ჩართვა

**შენიშვნა:** შამფურის გამოსაყენებლად წინასწარ გააცხელეთ მოწყობილობა  წვის ტიპით. დააყენეთ შამფური გაცხელების ფუნქციის ჩართვამდე .

1. ფუნქციის ამომრჩეველი დააყენეთ ზე.
2. ტემპერატურის დაყენება.

### 8.4 შამფურის გამოღება

**⚠ გაფრთხილება – დამწვრობის საშიშროება!**  
 მოწყობილობა და მისი ელემენტები ცხელდება გამოყენებისას.  
 ▶ ფრთხილად იყავით, არ შეეხოთ ცხელ ელემენტებს.

- ▶ 8 წლამდე ბავშვებს ეკრძალებათ მოწყობილობის გამოყენება.
- 1. მოწყობილობის კარის გაღება.
- 2. ნელ-ნელა გამოდგით უნივერსალური ლანგარი, რათა სამუშაო კამერიდან ნახევრად იყოს გამოსული.
- 3. სრულად გამოიღეთ უნივერსალური ლანგარი სამუშაო კამერიდან და დადეთ სამუშაო ზედაპირზე.
- 4. მიახრახნეთ შამფურს სახელური.
- 5. შამფური ჩარჩოდან სახელურით მოხსენით.

## 9 ტაიმერის ფუნქციები

### 9.1 დროში განსაზღვრული ფუნქციების მიმოხილვა

აქ მოყვანილია გაცხელების ფუნქციის მიმოხილვა.

სიმბოლო	დროის ფუნქცია	გამოყენება
	ტაიმერი	ტაიმერი მუშაობს სამზარეულოს საათის მსგავსად. ის სხვა დროის ფუნქციებისაგან დამოუკიდებლად მუშაობს და მოწყობილობაზე ზეგავლენას არ ახდენს.
	დრო	სანამ წინა პლანზე, სხვა ფუნქციები არ მიმდინარეობს, თქვენი მოწყობილობის ეკრანზე საათი იქნება წარმოჩენილი.
	ხანგრძლივობა	დაყენებული ხანგრძლივობის შემდეგ, მოწყობილობა ავტომატურად წყვეტს ექსპლუატაციას.
	დასრულება	მიუთითეთ ხანგრძლივობა და დასრულების სასურველი დრო. მოწყობილობა ავტომატურად ჩაირთვება ისე, რომ ექსპლუატაცია სასურველი დროისათვის დასრულდეს.

### 9.2 ხანმოკლე ტაიმერის დაყენება

ხანმოკლე ტაიმერს არ აქვს გავლენა ღუმელის ფუნქციონირებაზე.

**შენიშვნა:** ტაიმერის დაყენება შეგიძლიათ 1 წუთიდან 23 სთ და 59 წუთამდე დროით. 10 წუთამდე ხანგრძლივობისათვის, დონეები შესაძლებელია დააყენოთ 30 წამიანი ინტერვალებით, 10 წუთიდან ერთ საადემდე წუთოვანი ინტერვალებით, ხოლო მის შემდეგ 5 წუთიანი ინტერვალებით.

1. დაჭერა.
- ✓ ანათებს .
2. + და – მეშვეობით დააყენეთ საჭირო ხანგრძლივობა.
- ✓ დროის ამოწურვის შემდეგ ისმის ხმოვანი სიგნალი.

#### შენიშვნები

- დარჩენილი დროის შესაცვლელად დააჭირეთ და + ან – მეშვეობით შეცვალეთ დარჩენილი დრო.
- ტაიმერის გაუქმებისთვის დააყენეთ დარჩენილი დრო ნულზე.

#### სიგნალის ხმის გამორთვა

- ▶ ხმოვანი სიგნალის გამოსართავად დააჭირეთ ნებისმიერ ღილაკს.

**შენიშვნა:** მოკლე დროის შემდეგ, სიგნალი ავტომატურად დასრულდება.

### 9.3 საათის დაყენება

საჭიროების შემთხვევაში შეგიძლიათ შეცვალოთ დღის საათი, მაგ.: ზაფხულის დროიდან ზამთრის დროზე გადასვლისას.

**მოთხოვნა:** მოწყობილობა გამორთულია.

1. გეჭირეთ , სანამ არ დაიწყებს ციმციმს საათი.
2. + და – მეშვეობით დააყენეთ დღის დრო.

### 9.4 ხანგრძლივობის დაყენება

თქვენი მოწყობილობა საშუალებას გაძლევთ თქვენი კერძისთვის დააყენოთ მომზადების დრო. ამგვარად, თავიდან აირიდებთ მომზადების ხანგრძლივობის უნებლიე გადაჭარბებას და არ მოგიწევთ სხვა სამუშაოების შეწყვეტა, ექსპლუატაციის დასრულებისათვის.

1. დააყენეთ ტემპერატურა და წვის ტიპი.
- ✓ მოწყობილობა ჩაირთვება.
2. დააჭირეთ ორჯერ.
3. + და – მეშვეობით დააყენეთ მომზადების დრო. ხანგრძლივობის დაყენება შეგიძლიათ 1 წუთიდან 23 სთ და 59 წუთამდე დროით. ხანგრძლივობა ერთ საათამდე რეგულირდება 1 წუთიანი ბიჯით, ხოლო საათზე მეტი 5 წუთიანი ბიჯით.
- ✓ ანათებს .

#### რეჟიმის დასრულება

მომზადების დროის ამოწურვისას ისმის ხმოვანი სიგნალი. მოწყობილობა შეწყვეტს გაცხელებას.

## ka დაცვა ბავშვებისგან

1. ხმოვანი სიგნალის გამოსართავად დააჭირეთ ნებისმიერ ღილაკს. მოკლე დროის შემდეგ, სიგნალი ავტომატურად დასრულდება.
2. ფუნქციის ამომრჩეველი ნულოვან პოზიციაზე დააყენეთ.

### 9.5 დასრულების დაყენება

რეჟიმი ჩაერთობა დაყენებულ დროზე, თქვენს მიერ არჩეულ დროის მომენტში.

1. დააყენეთ ტემპერატურა და წვის ტიპი.
  - ✓ მოწყობილობა ჩაერთვება.
2. ☹ დააჭირეთ ორჯერ.
3. + და – მეშვეობით დააყენეთ მომზადების დრო. ხანგრძლივობის დაყენება შეგიძლიათ 1 წუთიდან 23 სთ და 59 წუთამდე დროით. ხანგრძლივობა ერთ საათამდე რეგულირდება 1 წუთიანი ბიჯით, ხოლო საათზე მეტი 5 წუთიანი ბიჯით.
  - ✓ ანათებს |→|.

4. ☹ დაჭერა.
5. + ან – მეშვეობით დააყენეთ დასრულების დრო. ღილაკზე პირველი დაჭერისას ეკრანზე გამოჩნდება რეკომენდირებული მნიშვნელობა. რეკომენდირებული მნიშვნელობა გამომდინარეობს მიმდინარე დროისა და ხანგრძლივობიდან.
  - ✓ ანათებს →|.
  - ✓ ეკრანზე გამოჩნდება დასრულების დრო. მოწყობილობა გადაერთვება ლოდინის რეჟიმში.

### რეჟიმის დასრულება

მომზადების დროის ამოწურვისას ისმის ხმოვანი სიგნალი. მოწყობილობა შეწყვეტს გაცხელებას.

1. ხმოვანი სიგნალის გამოსართავად დააჭირეთ ნებისმიერ ღილაკს. მოკლე დროის შემდეგ, სიგნალი ავტომატურად დასრულდება.
2. ფუნქციის ამომრჩეველი ნულოვან პოზიციაზე დააყენეთ.

## 10 დაცვა ბავშვებისგან

დაბლოკვით მოწყობილობა, რათა ბავშვებმა შემთხვევით არ ჩართონ მოწყობილობა ან შეცვალონ მისი პარამეტრები.

თუ ღუმელთან შეერთებულია კონფორი, კონფორი არ დაიბლოკება.

### 10.1 ბავშვთა უსაფრთხოების ბლოკირების აქტივაცია

**მოთხოვნა:** ხანგრძლივობა და დასრულება არ არის დაყენებული.

- ▶ დააჭირეთ ☹ და გააჩერეთ დაჭერილ მდგომარეობაში დაახლ. 4 წამი.
- ✓ **SFFF** მაჩვენებელზე გამოჩნდება.

### 10.2 ბავშვების უსაფრთხოების ბლოკირების დეაქტივაცია

- ▶ დააჭირეთ ☹ და გააჩერეთ დაჭერილ მდგომარეობაში დაახლ. 4 წამი.
- ✓ მაჩვენებელზე ჩაქვრება **SFFF**.

## 11 წმენდა და მოვლა

იმისათვის, რომ თქვენმა მოწყობილობამ ხანგრძლივად და სრული ფუნქციონალით შეძლოს მუშაობა, წმენდა და მოვლა აუცილებელია.

### 11.1 საწმენდი საშუალება

მოწყობილობის სხვადასხვა ზედაპირების დაზიანების თავიდან ასაცილებლად, გამოიყენეთ მხოლოდ შესაბამისი საწმენდი საშუალება.

#### ⚠ გაფრთხილება – ელექტრული შოკის საშიშროება!

სინოტივის შეჭრას, ელექტრო შოკის გამოწვევა შეუძლია.

- ▶ დანადგარის საწმენდად არ გამოიყენოთ ორთქლით მწმენდავი ან მაღალი წნევით საწმენდი საშუალებები.

#### ყურადღება!

შეუსაბამო საწმენდ საშუალებებს შეუძლია მოწყობილობის ზედაპირის დაზიანება.

- ▶ ნუ გამოიყენებთ ბასრ ან აქაფებად საწმენდ საშუალებებს.

- ▶ ნუ გამოიყენებთ ძლიერ ალკოჰოლურ გამწმენდ საშუალებებს.
- ▶ ნუ გამოიყენებთ მყარ სახეხებს ან ღრუბლებს.
- ▶ არ გამოიყენოთ სპეციალური საწმენდი საშუალება ცხელი მდგომარეობაში.
- ▶ გამოიყენეთ მინის საწმენდი საშუალება, მინის ზედაპირის საფხეკი ან უჟანგავი ლითონით დამზადებული საგნების მოვლის საშუალება მხოლოდ იმ შემთხვევაში, თუ ეს რეკომენდირებულია შესაბამისი დეტალის წმენდის მითითებაში.

ცხელ ღუმელში ქურის საწმენდი საშუალების გამოყენება იწვევს მინაწკრის დაზიანებას.

- ▶ არასოდეს გამოიყენოთ თბილ ღუმელში ქურის საწმენდი საშუალებები.
- ▶ შემდგომ გაცხელებამდე საფუძვლიანად მოაშორეთ ღუმელიდან და მოწყობილობის კარიდან ნარჩენები.

ახალ ღრუბელში მარილების ნაწილაკებს შეუძლიათ დააზიანონ ზედაპირები.

- ▶ გამოიყენებამდე სარეცხი ჩვარი საფუძვლიანად გარეცხეთ.

## 11.2 შესაბამისი საწმენდი საშუალება

გამოიყენეთ მხოლოდ შესაბამისი საწმენდი საშუალებები თქვენი მოწყობილობის სხვადასხვა ზედაპირების საწმენდად.

### მოწყობილობა გარედან

დაიცავით მოწყობილობის გაწმენდის ინსტრუქცია.

არე	შესაბამისი საწმენდი საშუალება	მითითება
უჟანგავი ფოლადის პანელი	<ul style="list-style-type: none"> <li>ცხელი სარეცხი საშუალება</li> <li>უჟანგავი ლითონის მოვლის სპეციალური საშუალებები გაცხელებული ზედაპირების გასაწმენდად</li> </ul>	კოროზიის თავიდან აცილების მიზნით, იმწამსვე მოაცილეთ ცარცის, ცხიმის, სახამებლის და კვერცხის ცილის ლაქები უჟანგავი ფოლადის ზედაპირებიდან. უჟანგავი ფოლადის მოვლის საშუალება წაუსვით თხელ ფენად.
საკონტროლო პანელი	ცხელი სარეცხი საშუალება	გაავლეთ სარეცხი ჩვარის მეშვეობით და შემდეგ ის რბილად გაამშრალეთ. არ გამოიყენოთ შუშის საწმენდები ან საფხეკები.
კარის შუშები	ცხელი სარეცხი საშუალება	გაავლეთ სარეცხი ჩვარის მეშვეობით და შემდეგ ის რბილად გაამშრალეთ. არ გამოიყენოთ საფხეკი შუშის საფარებისთვის ან უჟანგავი ლითონის ღრუბელი.
კარის სახელოური	ცხელი სარეცხი საშუალება	გაავლეთ სარეცხი ჩვარის მეშვეობით და შემდეგ ის რბილად გაამშრალეთ. ლაქების თავიდან ასაცილებლად, რომელთა მოშორება შეუძლებელია, დაუყოვნებლივ გაწმინდეთ მინადულის მოსაშორებელი საშუალება კარის სახელოურზე მოხვედრისას.

### მოწყობილობა შიგნიდან

არე	შესაბამისი საწმენდი საშუალება	მითითება
ემალის ზედაპირი	<ul style="list-style-type: none"> <li>ცხელი სარეცხი საშუალება</li> <li>ძმრიანი წყალი</li> <li>ლუმელის საწმენდი საშუალებები</li> </ul>	<p>გაავლეთ სარეცხი ჩვარის მეშვეობით და შემდეგ ის რბილად გაამშრალეთ. დააღბეთ მიმწვარი საკვების ნარჩენები რბილი ნაჭრით საპნიანი ხსნარით. ძლიერი დაბინძურებისას, უჟანგავი ფოლადის სახეხი სპირალი ან ლუმელის საწმენდი გამოიყენეთ. ლუმელი გაწმენდის შემდეგ გასაშრობად ღიად დავტოვოთ.</p> <p><b>შენიშვნა:</b> პროდუქტის ნარჩებისაგან შეიძლება თეთრი ლაქები წარმოიქმნას. ეს ნაღბები სახიფათოა ჯანმრთელობისთვის და არ მოქმედებს მოწყობილობის ფუნქციებზე. ნაღბები შეგიძლიათ მოაშოროთ ლიმონმჟავით.</p>
თვითმწმენდი ზედაპირები		<p>ყურადღება მიაქციეთ, ცრილის ბოლოს, ლუმელის ზედაპირთან დაკავშირებულ მითითებებს.</p> <p>→ "თვითმწმენდი ზედაპირების გაწმენდა", გვერდი 17</p>
ლუმელის განათების შუშის საფარი	<ul style="list-style-type: none"> <li>ცხელი სარეცხი საშუალება</li> <li>ლუმელის საწმენდი საშუალებები</li> </ul>	გაავლეთ სარეცხი ჩვარის მეშვეობით და შემდეგ ის რბილად გაამშრალეთ. ძლიერად დასვრის შემთხვევაში გამოვიყენოთ ლუმელის საწმენდი.
კარის შუშები	ცხელი სარეცხი საშუალება	<p>გაავლეთ სარეცხი ჩვარის მეშვეობით და შემდეგ ის რბილად გაამშრალეთ.</p> <p>არ გამოიყენოთ საფხეკი შუშის საფარებისთვის ან უჟანგავი ლითონის ღრუბელი.</p> <p><b>რჩევა:</b> კარის შუშების წმენდა რეკომენდირებულია სამუშაო კამერასთან ერთად.</p> <p>→ "ლუმელის გაწმენდა", გვერდი 16</p>

არე	შესაბამისი საწმენდი საშუალება	მითითება
კარის იზოლაცია	ცხელი სარეცხი საშუალება	საწმენდი ჩვარით გაწმენდა. არ გაწმინდოთ და არ მოხსნათ კარის შემამჭიდროებელი.
უქანგავი კარის საფარი	უქანგავი ფოლადის საწმენდი საშუალება	ყურადღება მიაქციეთ მწარმოებლის მითითებებს. არ გამოიყენოთ შუშის საწმენდები ან საფხეკები. არ გამოიყენოთ უქანგავი ლითონის მოვლის საშუალებები. <b>რჩევა:</b> უკეთესია, რომ მოხსნათ კარის დამცველი პანელი.
კარის დამცავი პანელი პლასტმასისგანაა	ცხელი სარეცხი საშუალება	არ გამოიყენოთ შუშის საწმენდები ან საფხეკები. არ გამოიყენოთ უქანგავი ლითონის მოვლის საშუალებები. <b>რჩევა:</b> უკეთესია, რომ მოხსნათ კარის დამცველი პანელი.
თაროები	ცხელი სარეცხი საშუალება	დაალებეთ და გაწმინდეთ საწმენდი ჩვარის ან ჯაგრისის გამოყენებით.
გამწოვი სისტემა	ცხელი სარეცხი საშუალება	გაწმინდეთ საწმენდი ჩვარით ან ჯაგრისით. რათა საპოხი არ მოაშოროთ, მიმმართველები გაწმინდეთ მოუხსნელად. არ გარეცხოთ ჭურჭლის სარეცხ მანქანაში.
აქსესუარი	ცხელი სარეცხი საშუალება	დაალებეთ და გაწმინდეთ საწმენდი ჩვარის ან ჯაგრისის გამოყენებით. თუ აქსესუარები ძლიერად დაბინძურებულია, გამოიყენეთ უქანგავი ფოლადის ღრუბელი. <b>რჩევა:</b> ემალირებული აქსესუარები შეგიძლიათ გარეცხოთ ჭურჭლის სარეცხ მანქანაში.

**შენიშვნები**

- მცირედენი განსხვავება ფერში მოწყობილობის წინა პანელზე წარმოიქმნება სხვადასხვა მასალების გამო, მაგალითად შუშის, პლასტმასის ან ლითონის.
- ნადების მსგავსი ჩრდილები კარის შუშაზე სინამდვილეში სამუშაო კამერის განათების ანარეკლია.
- ძალიან მათალ ტემპერატურაზე ემალი გამოიწვება. ამით ვლინდება უმნიშვნელო ფერების სხვაობა. ფერის ცვლილება აბსოლუტურად ნორმალურია და არ ახდენს ზეგავლენას ფუნქციონირებაზე. თხელი ლანგრის ნაპირები არასრულად არის დაფარული მინანქრით და შესაძლოა უხეში იყოს. ეს არ არღვევს კოროზიისგან დაცვას.

**11.3 მოწყობილობის გაწმენდა**

გაწმინდეთ მოწყობილობა მითითებების შესაბამისად, ისე, რომ არ დააზიანოთ ცალკეული კომპონენტები ან ზედაპირები არაშესაფერისი გაწმენდის მეთოდით ან საწმენდი საშუალებით .

**⚠ გაფრთხილება – დამწვრობის საშიშროება!**

მოწყობილობა და მისი ელემენტები ცხელდება გამოყენებისას.

- ▶ ფრთხილად იყავით, არ შეეხოთ ცხელ ელემენტებს.
- ▶ 8 წლამდე ბავშვებს ეკრძალებათ მოწყობილობის გამოყენება.

**⚠ გაფრთხილება – ხანძრის საშიშროება!**

თავისუფალი საკვების ნარჩენები, ცხიმი და შეწვისას დარჩენილი წვენი შეიძლება ააღდეს.

- ▶ ექსპლუატაციამდე მოაშორეთ უხეში დაბინძურებები სამუშაო კამერას, გამაცხელებელი ელემენტების ზედაპირს და აქსესუარებს.

**მოთხოვნა:** დაიცავით საწმენდი საშუალებების გამოყენების მითითებები.

→ "საწმენდი საშუალება", გვერდი 14

1. გამოიყენეთ მოწყობილობის გასაწმენდად ცხელი საპნისანი ხსნარი. ზოგიერთი ზედაპირებისთვის შეგიძლიათ გამოიყენოთ ალტერნატიული საწმენდი საშუალებები.  
→ "შესაბამისი საწმენდი საშუალება", გვერდი 15
2. გაამშრალეთ რბილი ტილოთი.

**რჩევები**

- თუ გაწმენდთ სამუშაო კამერას ყოველი გამოყენების შემდეგ, არ იქნება მიმწვარი დაბინძურება.
- ყოველთვის მაშინვე მოაშორეთ ნადების, ცხიმის, სახამებლის და კვერცხის ცილის ლაქები.

**შენიშვნა:** ძალიან სველი ნამცხვრების გამოსაცხობად, უნივერსალური ტაფა გამოიყენეთ.

**რჩევა:** სამუშაო კამერაში სისუფთავის შენარჩუნებისთვის გამოიყენეთ შეწვისათვის განკუთვნილი ჭურჭელი, მაგ. ლანგრები.

**11.4 ღუმელის გაწმენდა**

**⚠ გაფრთხილება – დამწვრობის საშიშროება!**

მოწყობილობა და მისი ელემენტები ცხელდება გამოყენებისას.

- ▶ ფრთხილად იყავით, არ შეეხოთ ცხელ ელემენტებს.



- ▶ 8 წლამდე ბავშვებს ეკრძალებათ მოწყობილობის გამოყენება.

**მოთხოვნა:** სამუშაო კამერა უნდა იყოს ცივი.

1. 0,4 ლიტრი წყალი ღუმელის ძირის შუაში ჩაასხით.  
არ გამოიყენოთ გამოხდილი წყალი.
2. პროგრამის გადამრთველით  დააყენეთ.
3. ტემპერატურის ამომრჩეველით დააყენეთ 50 °C.
4. გაწმენდის დროს შეამოწმეთ, რომ წყალი რომელიც ორთქლდება კონდენსატის გამოსადენ ლიბში, არ იღვრება.  
– საჭიროების შემთხვევაში მოაგროვებთ ღრუბლით.
5. 18 წუთის შემდეგ გამორთეთ მოწყობილობა.
6. დაელოდეთ მოწყობილობის გაგრილებას.
7. გაწმინდეთ სამუშაო კამერა ჩვარით.

### 11.5 თვითწმენდი ზედაპირების გაწმენდა

თვითწმენდი ზედაპირები დაფარულია ფოროვანი, გლუვი კერამიკით. ცხობისა და შეწვის დროს წარმოქმნილი მხეფები ამ ფენისგან შეიწოვება და დამუშავდება იმ დროს, როცა მოწყობილობა ჩართულ მდგომარეობაშია.

**მოთხოვნა:** სამუშაო კამერა გაგრილდა.

- ▶ ნამწვი და მოთეთრო ნარჩენები თქვენ შეგიძლიათ გაწმინდოთ წყლით დასველებული რბილი ღრუბელით.

**შენიშვნა:** თვითწმენდის ზედაპირებზე შეიძლება წარმოიქმნას ლაქები. შაქრისა და კვერცხის ცილის ნარჩენები პროდუქტებში არ იშლება და ზედაპირს ეკვრება. მოწითალო ლაქები არის მარილიანი საკვების ნარჩენები და არა ჟანგის ნიშნები. ეს ლაქები არ არის საშიში ჯანმრთელობისთვის. ეს ლაქები გავლენას არ ახდენს თვითწმენდის ზედაპირების თვითგაწმენდაზე.

### 11.6 ღუმელის ნათურის გამოცვლა

თუ სამუშაო კამერის განათებამ შეწყვიტა მუშაობა, გამოცვალეთ ნათურა სამუშაო კამერაში.

**შენიშვნა:** მაღალი ტემპერატურის რეზისტენტული ჰალოგენური ნათურების 230 ვ (სიმძლავრე 40 ვტ, ბუდის ტიპი G9) ყიდვა შესაძლებელია მომსახურების ცენტრში ან სპეციალიზირებულ მაღაზიებში. გამოიყენეთ, მხოლოდ ეს ნათურები. აიღეთ ახალი ჰალოგენური ნათურა მშრალი სუფთა სალფეტკით. ამით, ნათურის გამოყენების ხანგრძლივობა გაიზრდება.

**⚠ გაფრთხილება – დამწვრობის საშიშროება!** მოწყობილობა და მისი ელემენტები ცხელდება გამოყენებისას.

- ▶ ფრთხილად იყავით, არ შეეხოთ ცხელ ელემენტებს.
- ▶ 8 წლამდე ბავშვებს ეკრძალებათ მოწყობილობის გამოყენება.

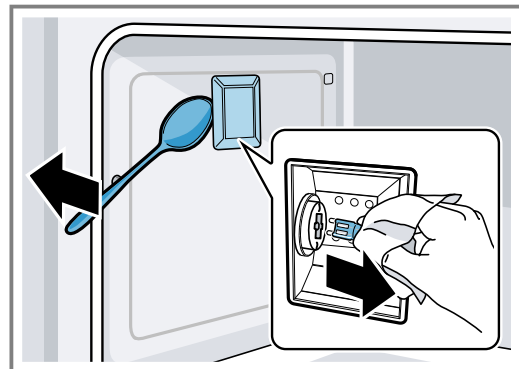
**⚠ გაფრთხილება – ელექტრული შოკის საშიშროება!**

ნათურების შეცვლისას გაითვალისწინეთ, რომ პატრონაში კონტაქტები ძაბვის ქვეშაა.

- ▶ ნათურის შეცვლის წინ დარწმუნდით, რომ მოწყობილობა გამორთულია, რათა თავიდან აიცილოთ ელექტრული დენით დაზიანება.
- ▶ ასევე გამოიღეთ ჩანგალი როზეტიდან ან გამორთეთ მცველი მცველების კოლოფიდან.

#### მოთხოვნები

- დამცველი გამორთულია.
  - სამუშაო კამერა გაგრილდა.
  - მოამზადეთ ახალი ჰალოგენური ნათურა შესაცვლელად.
1. მოწყობილობის კარის გაღება.
  2. დაზიანების თავიდან აცილებისთვის სამუშაო კამერაში დადეთ სამზარეულო პირსახოცი.
  3. ამოიღეთ აქსესუარები სამუშაო კამერიდან და მოხსენით ჩამოსაკიდი ელემენტები.  
→ გვერდი 18
  4. მოხსენით შუშის პლაფონი.  
თუ მინის პლაფონი ძნელად იხსნება წინიდან, გამოიყენეთ დამხმარე აღჭურვილობის სახით კოვზი.
  5. გამოიღეთ სამუშაო კამერის ნათურა.



6. ჩასვით მსგავსი ტიპის ახალი ნათურა.
7. ნათურის შუშის პლაფონი ისევ დაამაგრეთ ღუმელში.
8. დააყენეთ ჩამოსაკიდი ელემენტები.  
→ გვერდი 18
9. გამოიღეთ სამზარეულო პირსახოცი.
10. ჩართეთ დამცავი.
11. შეამოწმეთ, მუშაობს თუ არა ღუმელის განათება.

## 12 თაროები

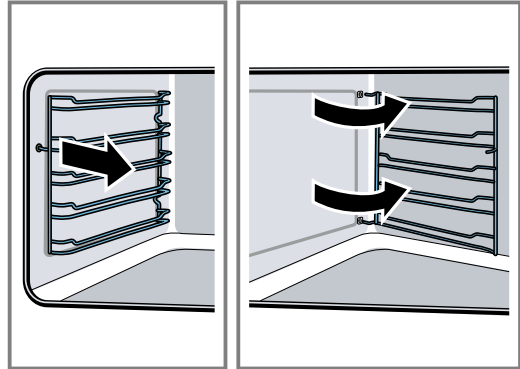
იმისათვის, რომ ჩამოსაკიდი ელემენტები და სამუშაო კამერა გაწმინდოთ ან გამოცვალოთ ჩამოსაკიდი ელემენტები, ისინი შეგიძლიათ მოხსნათ.

### 12.1 თაროების მოხსნა

თითოეული ჩამოსაკიდი ელემენტი ღუმელის გვერდითა კედელზე სამ წერტილში მაგრდება.

1. აიღეთ ჩამოსაკიდი პანელი წინიდან და მოქაჩეთ სამუშაო კამერის ცენტრისკენ.
- ✓ თაროების წინა კაუჭები ხვრელებიდან ძვრება.

2. ჩამოსაკიდი ელემენტი შორს გაწიეთ და ამოიღეთ გვერდითა პანელის უკანა ხვრელიდან.



3. სამუშაო კამერიდან გამოიღეთ ჩამოსაკიდი ელემენტი.

### 12.2 თაროების დაკიდება

1. თაროების კაუჭები გვერდითა კედლის უკანა ხვრელებში შესვით.
2. თაროების წინა კაუჭები ხვრელებში შესვით.

## 13 მოწყობილობის კარი

სათანადო მოვლისა და გაწმენდის შემთხვევაში, თქვენი მოწყობილობა დიდი ხანი შეინარჩუნებს იერსახეს და ფუნქციონალურობას. აქ აღწერილია, როგორ გაწმინდოთ მოწყობილობის კარი.

**შენიშვნა:** იმისთვის, რომ მოწყობილობის კარი არ შეეხოს ჩასაშენებელ ავეჯს, მოწყობილობის კარის გახსნის კუთხე ოდნავ მცირე უნდა იყოს 90°-ზე.

### 13.1 კარის შუშების მოხსნა

უკეთესად გაწმენდის მიზნით შუშა შეგიძლიათ მოწყობილობის კარებიდან ამოიღოთ.

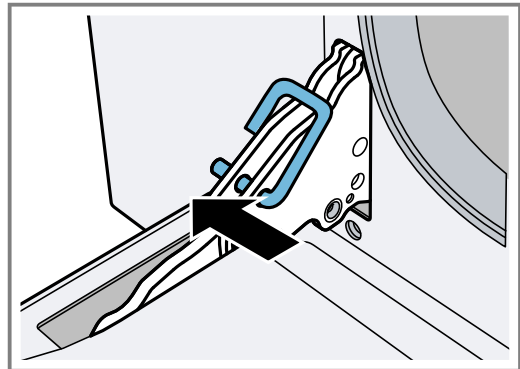
**⚠ გაფრთხილება – დაზიანების მიღების საშიშროება!**

მოწყობილობის კარის დაკაწრული შუშა შეიძლება გასკდეს.

- ▶ არ გამოიყენოთ აგრესიული აბრაზიული საწმენდი საშუალებები ან ლითონის საფხეკი ღუმელის კარის შუშის გასაწმენდათ, რადგან მას შეუძლია გაჩხაპნოს ზედაპირი.

1. მოწყობილობის კარი სრულად გააღეთ.

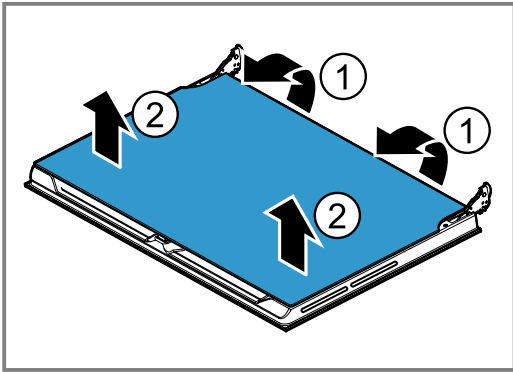
2. დაბლოკეთ მარცხენა და მარჯვენა ანჯამები ფიქსირების შტიფტებით.



უსაფრთხოების შტიფტები სრულად უნდა იჯდეს მისთვის განკუთვნილ ღრმულებში.

3. შიდა შუშის ქვედა ნაწილი ასწიეთ ორი ხელით ისე, რომ დასამაგრებელ შტიფტები სამაგრიდან გამოვიდეს. ①

- ფრთხილად აწიეთ შიდა შუშის ზედა ნაწილი, რათა გაანთავისუფლოთ შტიფტები სამაგრებიდან. ②



- შიდა შუშა ფრთხილად დადეთ სწორ ზედაპირზე.
- კარის შუშა რბილი ჩვრისა და შუშის საწმენდი საშუალებით გაწმინდეთ.

### 13.2 კარების შუშების დამაგრება

- ჩასვით შიდა შუშა. ოთხივე სამაგრი შტიფტი, მისთვის განკუთვნილ სამაგრებში უნდა ჩაჯდეს.
- გამოიღეთ ფიქსირების შტიფტი და დახურეთ მოწყობილობის კარი.

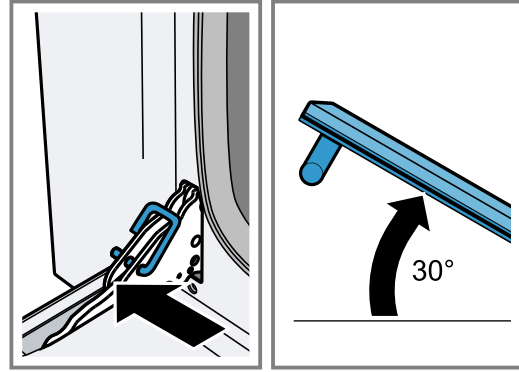
**შენიშვნა:** არ გადაყაროთ ფიქსირების შტიფტები. შეინახეთ ფიქსირების შტიფტები საიმედო ადგილას. ფიქსირების შტიფტები გამოიყენება მოწყობილობის კარის მოხსნისას ან კარის შუშის წმენდისას. თუ არ გაქვთ ფიქსირების შტიფტები, ისინი შეგიძლიათ შეუკვეთოთ მომსახურების ცენტრში.

### 13.3 ღუმელის კარების ჩამოხსნა

განსაკუთრებით ძლიერი დაბინძურებისას უკეთესი წმენდისთვის შეგიძლიათ მოხსნათ მოწყობილობის კარი.

- მოწყობილობის კარი სრულად გააღეთ.
- დაბლოკეთ მარცხენა და მარჯვენა ანჯამები ფიქსირების შტიფტებით. უსაფრთხოების შტიფტები სრულად უნდა იჯდეს მისთვის განკუთვნილ ღრმულეებში.

- ორივე ხელით მოკიდეთ მოწყობილობის კარს გვერდიდან და დახურეთ დაახ. 30 გრადუსით.



- არ დახუროთ მოწყობილობის კარი სრულად. ანჯამები შეიძლება გადაიღუნოს და ემალი დააზიანოს.
- ოდნავ აწიეთ მოწყობილობის კარი და მოხსენით.

### 13.4 ღუმელის კარის ჩამოკიდება

**⚠ გაფრთხილება – დაზიანების მიღების საშიშროება!**

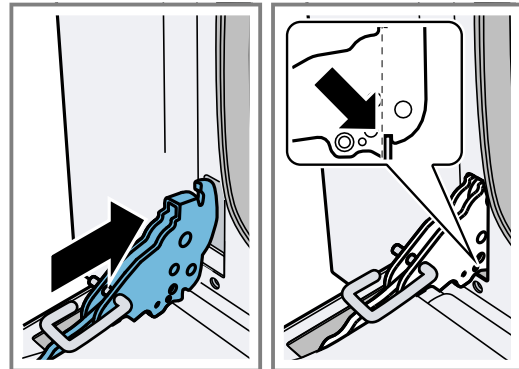
თუ ანჯამები არ არის დამაგრებული არასრული დაბლოკვის გამო, ისინი შესაძლოა ძლიერად დაიხუროს.

- არ მოჰკიდოთ ანჯამას, როდესაც ის იხურება კარის მოხსნისას ან ჩამოკიდებისას.
- დაუკავშირდით კლიენტთა მომსახურებას.

არასწორედ დაყენებული შუშები ან მოწყობილობის კარი საფრთხის წყაროა.

- მოწყობილობით სარგებლობის წინ, დარწმუნდით, რომ მოწყობილობის კარი და შუშა დაყენებულია სწორედ.

- ორივე ხელით მოკიდეთ მოწყობილობის კარს გვერდიდან.
- ანჯამები, ღუმელის ჩაღრმავებებში ჩასვით.



ანჯამების ქვედა ჭრილები მოწყობილობის ჩარჩოს უნდა მოედოს.

- დაუშვით მოწყობილობის კარი.
- ამოიღეთ ფიქსირების შტიფტები.

**შენიშვნა:** არ გადაყაროთ ფიქსირების შტიფტები. შეინახეთ ფიქსირების შტიფტები საიმედო ადგილას. ფიქსირების შტიფტები გამოიყენება მოწყობილობის კარის მოხსნისას ან კარის შუშის წმენდისას. თუ არ გაქვთ ფიქსირების შტიფტები, ისინი შეგიძლიათ შეუკვეთოთ მომსახურების ცენტრში.

## 14 ხარვეზების აღმოფხვრა

თქვენს მოწყობილობაზე პატარა ხარვეზების აღმოფხვრას დამოუკიდებლად შეძლებთ. გამოიყენეთ ხარვეზის აღმოფხვრის შესაბამისი სასარგებლო ინფორმაცია, სანამ კლიენტთა მომსახურების სამსახურს დაუკავშირდებით. ამგვარად დაზოგავთ არასაჭირო ხარჯებს.

### **⚠ გაფრთხილება – დაზიანების მიღების საშიშროება!**

არაკვალიფიცირებული შეკეთებისას მოწყობილობა შესაძლოა გახდეს საფრთხის წყარო.

- ▶ მოწყობილობაზე სარემონტო სამუშაოების შესრულება შეუძლია მხოლოდ შესაბამისი კვალიფიკაციის მქონე ტექნიკურ პერსონალს.
- ▶ თუ მოწყობილობა გაუმართავია, მიმართეთ მომსახურების ცენტრს.  
→ "კლიენტთა მომსახურების სამსახური", გვერდი 21

### **⚠ გაფრთხილება – ელექტრული შოკის საშიშროება!**

არაკვალიფიცირებული შეკეთებისას მოწყობილობა შესაძლოა გახდეს საფრთხის წყარო.

- ▶ მოწყობილობის შეკეთება ნებადართულია მხოლოდ კვალიფიცირებული სპეციალისტისთვის.
- ▶ მოწყობილობის შეკეთებისთვის შეიძლება მხოლოდ ორიგინალური ნაწილების გამოყენება.
- ▶ იმ შემთხვევაში, თუკი დაზიანდება აპარატის დენთან მისაერთებელი სადენი, საფრთხის თავიდან აცილების მიზნით ის უნდა შეიცვალოს მწარმოებლის ან მისი კლიენტთა მომსახურების ცენტრის ან შესაბამისი კვალიფიკაციის მქონე პირის მიერ.

### 14.1 ფუნქციის ხარვეზები

გაუმართაობა	მიზეზი და გაუმართაობის აღმოფხვრა
დანადგარი არ მუშაობს.	ქსელოური კაბელის ჩანგალი არ არის ჩართული როზეტში. ▶ შეაერთეთ დანადგარი კვების წყაროსთან. დენის მომარაგება შეწყვეტილია. ▶ შეამოწმეთ მუშაობს თუ არა ოთახში ოთახის განათება ან სხვა დანადგარები. ამუშავდა მცველი, მცველთა კოლოფში. ▶ შეამოწმეთ უსაფრთხოების ყუთის დამცავები.
მოწყობილობა არ ირთვება.	მოწყობილობის კარი ბოლომდე არ არის დაკეტილი. ▶ დახურეთ მოწყობილობის კარი. მოწყობილობა არ არის გამორთული. ▶ გამორთეთ და თავიდან ჩართეთ მოწყობილობა .
ეკრანზე ციმციმებს <i>!2:!!</i> .	დენის მომარაგება შეწყვეტილია. ▶ დააყენეთ საათი. → "პირველ გამოყენებამდე", გვერდი 11
ღუმელის განათება არ ფუნქციონირებს.	მუშაობის რეჟიმი „ნაზი ზედა/ქვედა წვა“ გააქტიურებულია. ▶ მუშაობის ამ რეჟიმისას სამუშაო კამერის განათება გამორთული რჩება. სამუშაო კამერის ნათურა გაუმართავია. ▶ გამოცვალეთ სამუშაო კამერის ნათურა. → "ღუმელის ნათურის გამოცვლა", გვერდი 17
ღუმელში მომზადებული კერძები იწვება ძალიან მცირე დროში.	თერმოსტატი გაუმართავია. ▶ დაურეკეთ → "კლიენტთა მომსახურების სამსახური", გვერდი 21.
კარის შუშები დაორთქლილია.	ნორმალური გამოვლინებაა, რომელიც მნიშვნელოვანი ტემპერატურული ცვლილებისას ვლინდება. ▶ გააცხელეთ მოწყობილობა 100 °C და გამორთეთ 5 წუთში.
შეუძლებელია ჩართული მოწყობილობის მართვა. ეკრანზე ანთია <i>SFFE</i> .	ბავშვების უსაფრთხოების ბლოკირება გააქტიურებულია. ▶ მოახდინეთ ბავშვების უსაფრთხოების ბლოკირების დეაქტივაცია. → "ბავშვების უსაფრთხოების ბლოკირების დეაქტივაცია", გვერდი 14
ეკრანზე გაიყინა ინდიკაცია და ეკრანი არ რეაგირებს.	ბავშვების უსაფრთხოების ბლოკირება გააქტიურებულია. ▶ მოახდინეთ ბავშვების უსაფრთხოების ბლოკირების დეაქტივაცია. → "ბავშვების უსაფრთხოების ბლოკირების დეაქტივაცია", გვერდი 14

გაუმართაობა	მიზეზი და გაუმართაობის აღმოფხვრა
ეკრანზე გაიყინა ინდიკაცია და ეკრანი არ რეაგირებს.	ფუნქციონალური გაუმართაობა <ol style="list-style-type: none"> <li>1. გამორთეთ უსაფრთხოების ყუთიდან დამცავები.</li> <li>2. დაახ. 10 წამის შემდეგ ისევ ჩართეთ მცველი.</li> <li>3. თუ გაუმართაობა ისევ წარმოიქმნება, მიმართეთ მომსახურების ცენტრს.</li> </ol>
კონდენსატი მოწყობილობის კარზე ან კონდენსატის წვეთავს.	მოწყობილობის კარი სწორად არ იხურება. <ul style="list-style-type: none"> <li>▶ შეამოწმეთ, რომ მოწყობილობის კარი სწორედ იყოს დაყენებული და სწორედ იხურებოდეს.                      → "მოწყობილობის კარი", გვერდი 18</li> </ul> შემამჭიდროებლის დაბინძურება. <ol style="list-style-type: none"> <li>1. შეამოწმეთ შემამჭიდროებელი დაბინძურებაზე, დაზიანებაზე ან არასწორ ჩასმაზე.</li> <li>2. გაწმინდეთ ან გამოცვალეთ შემამჭიდროებელი ან უზრუნველყავით მისი სწორი ჩასმა.</li> </ol> კონდენსატის ნორმალური წარმოქმნა. → "კონდენსატის წარმოქმნა", გვერდი 9

## 15 განკარგვა

### 15.1 ძველი დანადგარების განკარგვა

გარემოს დაცვითი გადაგდებისას, შესაძლებელია ძვირფასი ნივთიერებების ხელახლა გამოყენება.

- ▶ მოწყობილობის ეკოლოგიურად უსაფრთხოდ განკარგვა.  
 განკარგვის მიმდინარე პროცესების შესახებ ინფორმაცია შეგიძლიათ მიიღოთ თქვენს მოვაჭრესთან ან რეგიონულ სამმართველოში.



ეს დანადგარი აღნიშნულია ელექტრო და ელექტრონიკის დანადგარების (ელექტრო ნარჩენები და ელექტრონიკის აღჭურვილობები WEEE) ევროპის 2012/19/EU რეგულაციების შესაბამისად. ევროპის ფარგლებში, ეს რეგულაციები იძლევა ძველი დანადგარების უკან დაბრუნებისა და შეფასების საშუალებას.

## 16 კლიენტთა მომსახურების სამსახური

გარანტიის ვადის და თქვენს ქვეყანაში მისი მოქმედების პირობების შესახებ დაწვრილებითი ინფორმაცია შეგიძლიათ მოითხოვოთ მომსახურების ცენტრში, თქვენს დისტრიბიუტორთან და ჩვენს ვებ-გვერდზე.

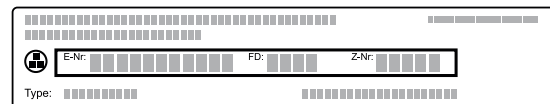
კლიენტთა მომსახურების სამსახურში დარეკვისას, თქვენ დაგჭირდებათ დანადგარის პარტიისა (E-Nr) და წარმოების ნომერი (FD).

კლიენტთა მომსახურების სამსახურის საკონტაქტო მონაცემები შეგიძლიათ იხილოთ თანდართულ კლიენტთა მომსახურების სარჩევში ან ჩვენს ვებ-გვერდზე.

ეს პროდუქტი შეიცავს G კლასის ენერგოეფექტურობის სინათლის წყაროებს.

### 16.1 ნაწარმის არტიკული (E-Nr) და ქარხნული ნომერი (FD)

ნაწარმის არტიკული (E-Nr) და ქარხნული ნომერი (FD) შეგიძლიათ იხილოთ მანქანის კარზე მოთავსებულ პასპორტის დაფაზე. აბრას ნომრით ნახავთ ელექტრო მოწყობილობის კარების გამოღებისას.



თქვენი დანადგარის მონაცემებისა და კლიენტთა მომსახურების ტელეფონის ნომრის სწრაფად მოსაძიებლად, შეგიძლიათ ისინი ჩაინიშნოთ.

# 17 თქვენ ყველაფერი გამოგივით!

აქ მოყვანილია ჭურჭლის არჩევის და კერძების მომზადების რჩევები.

## 17.1 მოქმედებების რეკომენდებული თანმიმდევრობა

### ყურადღება!

პროდუქტს რომელიც მჟავას შეიცავს, შეუძლია დააზიანოს გისოსი

- ▶ არ დადოთ პროდუქტი, რომელიც შეიცავს მჟავას, როგორცაა ხილი ან მჟავე მარინადში დასველებული კერძი გრილზე მოსამზადებლად, პირდაპირ გისოსზე.

**შენიშვნა:** მითითებები მომხმარებელთათვის, რომელთაც ალერგია აქვთ ნიკელზე იშვიათ შემთხვევაში პროდუქტზე შესაძლოა დარჩეს ნიკელის უმნიშვნელო კვალი.

1. მუშაობის დაწყებამდე სამუშაო კამერიდან გამოიღეთ ყველა ზედმეტი აქსესუარი.
2. აირჩიეთ საჭირო კერძი პარამეტრების რეკომენდაციებში.
3. გადაიღეთ კერძი შესაფერის ჭურჭელში. გამოიყენეთ თანდართული აქსესუარები.
4. მოწყობილობის წინასწარი გაცხელება საჭიროა მხოლოდ იმ შემთხვევაში, თუ ეს მითითებულია რეცეპტში ან რჩევებში პარამეტრების შესახებ. აქსესუარებში საცხობი ქაღალდი ჩაფინეთ მხოლოდ მისი წინასწარ გაცხელების შემდეგ.
5. შეასრულეთ მოწყობილობის პარამეტრები, რჩევების შესაბამისად. თავიდან დააყენეთ უფრო მოკლე მომზადების დრო. საჭიროების შემთხვევაში გაზარდეთ მომზადების დრო.
6. შეწვის დროს მოწყობილობის კარი დახურული დატოვეთ.

## 17.2 ცხობის რჩევები

ჩვენ შევავრთვით რამოდენიმე რჩევა, რათა მიაღწიოთ გამოცხობის ოპტიმალურ შედეგებს.

ამოცანა	რჩევა
ცომეული თანაბრად უნდა ამოვიდეს.	<ul style="list-style-type: none"> <li>▪ წაუსვით ცხობი მხოლოდ დასაშლელი ფორმის ფსკერს.</li> <li>▪ გამოცხობის შემდეგ ფრთხილად მოაცილეთ დანით ღვეზელი ფორმის კედლებს.</li> </ul>
მცირე ზომის გამოსაცხობი ნაწარმი არ უნდა ეწებებოდეს გამოსაცხობის პროცესში.	მოათავსეთ ნაწარმი 2 სმ დაშორებით ერთმანეთისგან. ასეთ შემთხვევაში იქნება საკმარისი ადგილი, რომ გამოსაცხობი ნაწარმი კარგად ამოვიდეს და ყველა მხრიდან შეიბრაწოს.
დარწმუნდით, რომ გამოსაცხობი მზადაა.	ჩაჩხვლიტეთ ღვეზელი ყველაზე მაღალ ადგილას ხის ჩხირით. თუ ცომი არ ეკრობა ჩხირს, ღვეზელი მზადაა.
თუ თქვენ, საკუთარი რეცეპტით გსურთ გამოცხობა.	საორიენტაციოდ გამოიყენეთ გამოსაცხობის ცხრილში მითითებული მსგავსი ნაწარმი.
გამოიყენეთ სილიკონის, მინის, პლასტიკის ან კერამიკის გამოსაცხობი ფორმები.	<ul style="list-style-type: none"> <li>▪ ფორმა უნდა უძლებდეს ტემპერატურას 250 °C-მდე.</li> <li>▪ ასეთ ფორმებში გამოსაცხობი ძალიან არ დაიბრაწება.</li> </ul>

## 17.3 კერძების ცხრილი

აქ მოყვანილია კერძების მიმოხილვა.

საკვები	წონა კგ	თაროს ზომა	წვის ტიპი	ტემპერატურა °C	მომზადების დრო წუთებში
ლაზანია	3-4	1		220-230 <sup>1</sup>	45-50
მაკარონი, გამომცხვარი	3-4	1		220-230 <sup>1</sup>	45-50
შემწვარი ხბოს ხორცი	2	2		180-190 <sup>1</sup>	90-100
ღორის კარეიკა	1,5	2		190-200 <sup>1</sup>	90-100
ღორის კარეიკა	2	2		200 <sup>1</sup>	120
სოსისი	1,5	3		220 <sup>1</sup>	1-ლი მხარე: 10 მე-2 მხარე: 5
შემწვარი საქონლის ხორცი	1	2		200 <sup>1</sup>	40-45

<sup>1</sup> საჭიროა მოწყობილობის წინასწარი გაცხელება.

საკვები	წონა კგ	თაროს ზომა	წვის ტიპი	ტემპერატურა °C	მომზადების დრო წუთებში
კურდღლის მწვადი	1,5	2		180-190 <sup>1</sup>	70-80
ინდაურის მკერდი	2	2		180-190 <sup>1</sup>	110-120
ღორის კისრის მწვადი	2-3	2		180-190 <sup>1</sup>	170-180
შემწვარი ქათამი	1,2	2		180-190 <sup>1</sup>	65-70
ღორის კოტლეტები	1,5	4		220 <sup>1</sup>	1-ლი მხარე: 15 მე-2 მხარე: 5
ნეკნები	1,5	4		220 <sup>1</sup>	1-ლი მხარე: 15 მე-2 მხარე: 10
ბეკონი	0,7	5		250 <sup>1</sup>	1-ლი მხარე: 10 მე-2 მხარე: 8
ღორის ფილე	1,5	4		220 <sup>1</sup>	1-ლი მხარე: 12 მე-2 მხარე: 5
საქონლის ფილე	1	5		220 <sup>1</sup>	1-ლი მხარე: 10 მე-2 მხარე: 7
ორაგული-კალმახი	1,2	2		150-160 <sup>1</sup>	35-40
ლოქო	1,5	2		160 <sup>1</sup>	60-65
პალტუსი	1,5	2		160 <sup>1</sup>	45-50
პიცა	1	1		250 <sup>1</sup>	8-9
პური	1	2		190-200 <sup>1</sup>	25-30
ფოკაჩა	1	2		180-190 <sup>1</sup>	20-25
კექსი	1	2		160 <sup>1</sup>	55-60
ხილის ნამცხვარი	1	2		160 <sup>1</sup>	35-40
ჩისქეიქი	1	2		160-170 <sup>1</sup>	45-55
ტარტები	1	2		160-170 <sup>1</sup>	35-40
ტარტები	1	1		170 <sup>1</sup>	55
ფანტაზია-ნამცხვარი	1,2	2		160 <sup>1</sup>	55-60
შუ	1,2	2		180 <sup>1</sup>	80-90
ბისკვიტის ტორტი	1	2		150-160 <sup>1</sup>	55-60
რძიანი ბრინჯი	1	2		160 <sup>1</sup>	55-60
ბრიოში	1,2	2		160 <sup>1</sup>	30-35

<sup>1</sup> საჭიროა მოწყობილობის წინასწარი გაცხელება.

### 17.4 გამოსახვის რჩევები

თუ გამოსახვის კარგად ვერ გამოცხვავ, აქ იხილავთ რჩევებს, თუ როგორ გააუმჯობესოთ შედეგი შემდეგ ჯერზე.

ამოცანა	რჩევა
ღვეწელი არ ამოდის.	<ul style="list-style-type: none"> <li>გამოიყენეთ ის ინგრედიენტები, რომლებიც მითითებულია რეცეპტში და დაიცავით მომზადების მითითებები.</li> <li>გამოიყენეთ ნაკლები სითხე.</li> <li>ან:</li> <li>შეამცირეთ გამოსახვის ტემპერატურა 10 °C-ზე და გაზარდეთ გამოსახვის დრო .</li> </ul>
ღვეწელი ძალიან მშრალია.	გაზარდეთ გამოსახვის ტემპერატურა 10 °C-ზე და შეამცირეთ გამოსახვის დრო .
ღვეწელის მთელი ზედაპირი ძალიან ღიაა.	<ul style="list-style-type: none"> <li>შეამოწმეთ პარამეტრების დონე და აქსესუარები.</li> <li>გაზარდეთ გამოსახვის ტემპერატურა 10 °C-ზე.</li> <li>ან:</li> <li>გაზარდეთ გამოსახვის დრო.</li> </ul>
ღვეწელის მთელი ზედაპირი ძალიან მუქია.	შეამცირეთ გამოსახვის ტემპერატურა და გაზარდეთ გამოსახვის დრო.
ღვეწელი არ შეიბრაწა ზემოდან, მაგრამ ძალიან შეიბრაწა ქვემოდან.	შედგით ღვეწელი ერთი დონით ზემოთ.
ღვეწელი არ შეიბრაწა ქვემოდან, მაგრამ ძალიან შეიბრაწა ზემოდან.	<ul style="list-style-type: none"> <li>შედგით ღვეწელი ერთი დონით ქვემოთ.</li> <li>შეამცირეთ გამოსახვის ტემპერატურა და გაზარდეთ გამოსახვის დრო</li> </ul>

ამოცანა	რჩევა
ცომეული არათანაბრად იბრაწება.	<ul style="list-style-type: none"> <li>შეამცირეთ გამოსახვის ტემპერატურა.</li> <li>მოჭერით პერგამენტის ქაღალდის საჭირო რაოდენობა.</li> <li>განათავსეთ გამოსახვის ფორმა ცენტრში.</li> <li>განახორციელეთ ერთნაირი ზომის და სისქის გამოსახვის ნაწარმის ფორმირება.</li> </ul>
ცომეული მზადაა გარედან, მაგრამ არ გამოცხვავა შიგნით.	<ul style="list-style-type: none"> <li>შეამცირეთ გამოსახვის ტემპერატურა და გაზარდეთ გამოსახვის დრო.</li> <li>დაამატეთ ნაკლები სითხე.</li> </ul>
გადატრიალების შემდეგ ღვეწელი არ ცილდება ფორმას.	<p>წვნიანი შიგთავსით ღვეწელის გამოსახვისას:</p> <ul style="list-style-type: none"> <li>ჯერ გამოაცხვეთ ძირი.</li> <li>გამომცხვარ ძირს მოაყარეთ ნუში ან საფანელი.</li> <li>განათავსეთ გული ძირზე.</li> </ul>
გამოსახვის შემდეგ აცალეთ ღვეწელს გაცივება 5-10 წუთის განმავლობაში.	<ul style="list-style-type: none"> <li>ფრთხილად მოაცილეთ ღვეწელის კედლები ფორმას დანის მეშვეობით.</li> <li>ისევე გადაატრიალეთ ღვეწელი და რამდენიმე ჯერ დააფარეთ ფორმას ცივი ნოტიო პირსახოცი.</li> <li>შემდეგ ჯერზე წაუსვით ფორმას ცხიმი და მოაბნიეთ საფანელი.</li> </ul>

### 17.5 შეწვის რჩევები

თუ შეწვის რჩევები არ გამოგადგამთ ამჯერად, აქ ნახავთ რჩევებს, თუ როგორ უნდა გააუმჯობესოთ შედეგი შემდგომში.

ამოცანა	რჩევა
ჟარკოე ზედმეტად მუქია და ქერქი ზოგ ადგილას დაიწვა.	<ul style="list-style-type: none"> <li>აირჩიეთ უფრო დაბალი ტემპერატურა.</li> <li>შეამცირეთ შეწვის დრო.</li> </ul>



ამოცანა	რჩევა
ჟარკოვ გამომშრალია.	<ul style="list-style-type: none"> <li>აირჩიეთ უფრო დაბალი ტემპერატურა.</li> <li>შეამცირეთ შეწვის დრო.</li> </ul>
ხრამუნა ქერქი ძალიან თხელია.	<ul style="list-style-type: none"> <li>გაზარდეთ ტემპერატურა ან:</li> <li>შეწვის დროის დასრულების შემდეგ ცოტა ხნით ჩართეთ გრილის რეჟიმი.</li> </ul>
სოუსი ჟარკოვსთვის დაიწვა.	<ul style="list-style-type: none"> <li>აირჩიეთ უფრო მცირე ზომის ჭურჭელი.</li> <li>შეწვისას დაამატეთ მეტი სითხე.</li> </ul>
ჟარკოვს სოუსი ძალიან ღია ფერისაა და წყლიანია.	<ul style="list-style-type: none"> <li>მეტი სითხის აორთქლების მიზნით, აირჩიეთ უფრო ფართე ჭურჭელი.</li> <li>შეწვისას დაამატეთ ნაკლები სითხე.</li> </ul>

ამოცანა	რჩევა
ხორცი იწვება ჩაშუშვის დროს.	<ul style="list-style-type: none"> <li>თავსახური უნდა ერგებოდეს ჭურჭელს და მჭიდროდ ეხებოდეს.</li> <li>შეამცირეთ ტემპერატურა.</li> <li>მოშუშვისას დაამატეთ სითხე.</li> </ul>
ჟარკოვ ცუდად შეიწვა.	<ul style="list-style-type: none"> <li>დაჭერით ჟარკოვ.</li> <li>მოამზადეთ სოუსი შესაწვავ ჭურჭელში.</li> <li>ჟარკოვს ნაჭრები განათავსეთ სოუსში.</li> <li>ჟარკოვ მზადყოფნამდე მიიყვანეთ მიკროტალღურ რეჟიმში.</li> </ul>

## 18 მონტაჟის ინსტრუქცია

მოწყობილობის დაყენებისას გაითვალისწინეთ მოცემული ინფორმაცია.



### **⚠ 18.1 უსაფრთხოება მონტაჟის დროს**

მოწყობილობის მონტაჟის დაწყებამდე გაეცანით ინსტრუქციის მონაცემებს.

#### **⚠ გაფრთხილება – ხანძრის საშიშროება!**

დმაგრძელებელი დენის კაბელის ან არანებადართული გადამყვანების (ადაპტერის) გამოყენება საშიშია.

- ▶ არ გამოიყენოთ მრავალკონტაქტიანი როზეტები.
- ▶ გამოიყენეთ მხოლოდ სერტიფიცირებული დამაგრძელებელი კაბელები მინიმალური კვეთით 1,5 მმ<sup>2</sup>, რომლებიც შეესაბამება სახელმწიფო უსაფრთხოების მოთხოვნებს.
- ▶ თუ ელექტრომიწოდების შნური ძალიან მოკლეა და არ გაქვთ უფრო გრძელი, დაუკავშირდით ელექტრიკოსს, რათა მოახდინოს სახლში მონტაჟის ადაპტირება.

- ▶ გამოიყენეთ მხოლოდ მწარმოებლის მიერ დაშვებული გადამყვანი (ადაპტერი) და ელექტრომიწოდების შნური.

#### **ყურადღება!**

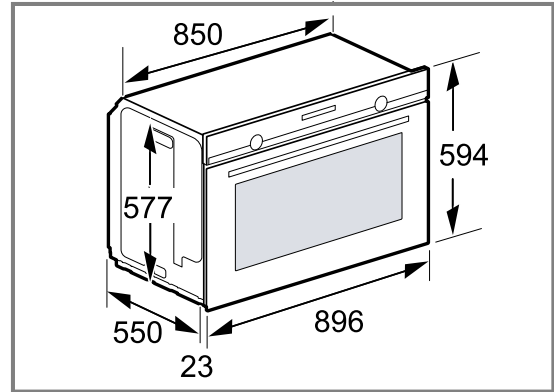
მოწყობილობის სახელურით გადაადგილების მცდელობისას, შესაძლოა დაზიანდეს სახელური. კარის სახელური არ არის გათვალისწინებული მოწყობილობის სიმძიმეზე.

- ▶ არ გადააადგილოთ მოწყობილობა კარის სახელურით.
- ▶ მხოლოდ ამ სამონტაჟო წესების მიხედვით პროფესიონალური მონტაჟი იძლევა უსაფრთხო გამოყენების გარანტიას. არასწორი მონტაჟით გამოწვეულ დაზიანებაზე, მემონტაჟე არის პასუხისმგებელი.
- ▶ შეამოწმეთ მოწყობილობა შეფუთვიდან ამოღების შემდეგ. ტრანსპორტირებისას დაზიანების გამოვლენისას არ შეაერთოთ.
- ▶ შესაფუთი მასალა და წებვადი ცელოფანი ჩართვამდე ლუმელიდან და კარებიდან მოაცილეთ.
- ▶ ყურადღება მიაქციეთ აქსესუარის ნაწილების ჩასაშენებელ სამონტაჟო ფირფიტებს.

- ჩასაშენებელი ავეჯი უნდა უძლებდეს მინიმუმ 90 °C-ს, ხოლო მოსაზღვრე ავეჯი 70 °C-ს.
- მოწყობილობა არ დააყენოთ დეკორატიული პანელის ან ავეჯის კარის უკან. წინააღმდეგ შემთხვევაში ჩნდება გადახურების საშიშროება.
- ავეჯში ამოსაჭრელი სამუშაოები შეასრულეთ მოწყობილობის დაყენებამდე. მოაშორეთ ნათალები. ელექტრო ნაწილების ფუნქციონირება შეიძლება დაირღვეს.
- მოწყობილობის შტეფსელი ჩაშენების ადგილის გარეთ უნდა იყოს განლაგებული.
- ელექტრონული მოწყობილობები ყოველთვის დაამიწეთ.
- დენის დარტყმის საშიშროების თავიდან ასაცილებლად, გამოიყენეთ დამცავი ხელთათმანები. ნაწილები, რომლებიც მონტაჟის დროს ხელმისაწვდომია, შეიძლება მჭრელი ზედაპირის მქონე იყოს.
- დასურათებაში ზომები მოცემულია მმ-ში.

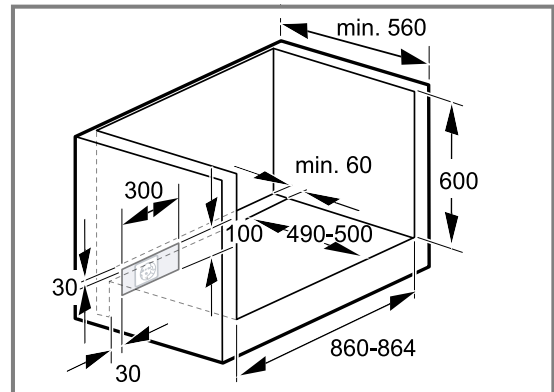
### 18.2 მოწყობილობის ზომები

აქ მოყვანილია მოწყობილობის ზომები.



### 18.3 სამუშაო ზედაპირის ქვეშ დამონტაჟება

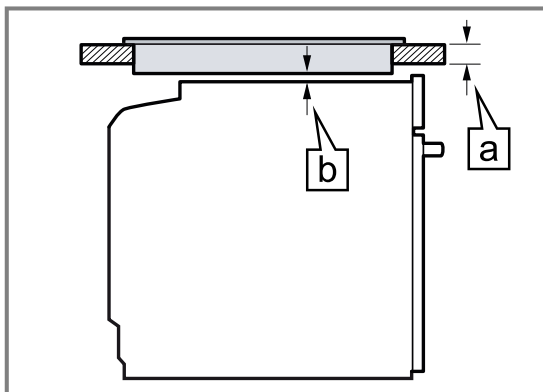
სამუშაო ზედაპირის ქვეშ დამონტაჟებისას გაითვალისწინეთ სამონტაჟო ზომები და უსაფრთხო მანძილები.



მოწყობილობის ვენტილაციის უზრუნველსაყოფად გამოიყენეთ ტიხარში უნდა იყოს ნახვრეტი ვენტილაციისთვის.

### 18.4 კონფორის ქვეშ დამონტაჟება

მოწყობილობის, კონფორის ქვეშ დამონტაჟების დროს, საჭიროა მინიმალური ზომების დაცვა (მათ შორის საფუძვლის ზომები).



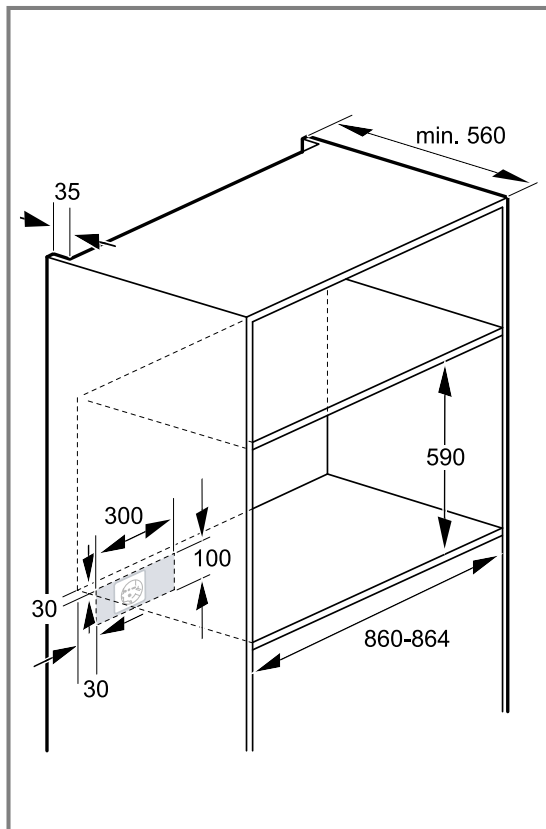
სამუშაო ზედაპირის მინიმალური სისქე [a] გამომდინარეობს საჭირო მინიმალური მანძილიდან [b].

კონფორის ტიპი	a ჩაჭრილი ჩაშენება, მმ-ში	a თანპირად ჩაშენება, მმ-ში	b, მმ-ში
ინდუქციური კონფორი	37	38	5
ქურის ინდუქციური ზედაპირი გაცხელების ერთიანი ზონით	58	58	5
გაზის კონფორი	27	38	5
ელექტრო კონფორი	27	30	2

დამაგრეთ სამუშაო ზედაპირი ჩასაშენებელ ავეჯზე. დაიცავით ზედა პანელის მონტაჟის ინსტრუქცია.

### 18.5 კარადა-სვეტში ჩაშენება

გაითვალისწინეთ სამონტაჟო ზომები და უსაფრთხო მანძილები კარადა-სვეტისთვის.



- დარწმუნდით, რომ შუალედურ თაროს და კედელს შორის, რომელთანაც დგას კარადა, არის ადგილი მოწყობილობის ვენტილაციისთვის.
- თუ მაღალ კარადას, ელემენტის უკანა კედლის გარდა, დამატებითი უკანა კედელი გააჩნია, ის უნდა მოიხსნას.
- მოწყობილობა მხოლოდ იმ სიმაღლეზე უნდა ჩაშენდეს, რომ შესაძლებელი იყოს აქსესუარების უპრობლემო ამოღება.

### მოწყობილობის შეერთების პარამეტრები

მოწყობილობის პარამეტრზე დამოკიდებულად შეიძლება სხვა შეერთების არჩევა. ამ შემთხვევაში მოწყობილობა უნდა ჩართოთ ქსელის კაბელის მეშვეობით, ჩართვის დიაგრამის შესაბამისად, რომელიც მოწყობილობის უკანა კედელზეა.

დარწმუნდით, რომ ქსელის კაბელი შეესაბამება ტიპს H05VV-F ან ზევით. მავთულების საჭირო კვეთა განსაზღვრეთ დენის ძაბვის შესაბამისად. საჭიროების შემთხვევაში დააყენეთ სპილენძის ხიდი. არასწორ შეერთებას მოწყობილობის დაზიანება შეუძლია.

### 18.6 ორი მოწყობილობის განთავსება სვეტში

თქვენი მოწყობილობა ასევე შეიძლება განთავსდეს სხვა მოწყობილობის ზემოდან.

### 18.7 ელექტრული შეერთება

მოწყობილობის ელექტროქსელში უსაფრთხო შეერთებისთვის დაიცავით მოცემული ინსტრუქციები.

- დამცველების მონტაჟი უნდა განხორციელდეს მოწყობილობის სანიშნე დაფაზე მითითებული სიმძლავრის მონაცემებისა და ადგილობრივი რეგულაციების გათვალისწინებით.
- ელექტრო მოწყობილობა შეესაბამება დაცვის I კლასს და შეიძლება მხოლოდ მცველით იმუშაოს.
- ყველა სამონტაჟო სამუშაოებისას მოწყობილობა უნდა იყოს დაბნის გარეშე.
- მონტაჟით უნდა იქნას უზრუნველყოფილი შენებისაგან დაცვა.
- მოწყობილობის შტეკერის გარეშე შეერთება მხოლოდ კვალიფიცირებულ ხელოსანს შეუძლია. ელექტრომომარაგების რეგიონალური მოთხოვნების მკაცრად შესაბამისად.

### მოწყობილობის ელექტრული ჩართვა ჩანგლის გარეშე დამცავი კონტაქტით

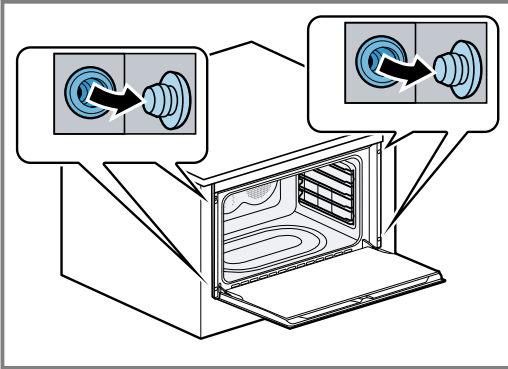
**შენიშვნა:** დანადგარის შეერთება დაშვებულია მხოლოდ სპეციალიზირებული ტექნიკოსის მიერ. არასწორი ჩართვის გამო დაზიანების შემთხვევაში საგარანტიო ვალდებულებები კარგავს ძალას. ფიქსირებულ (მუდმივ) ელექტრო-ინსტალაციაში უნდა ჩამონტაჟდეს/ჩაშენდეს გათიშვის მოწყობილობა სამონტაჟო წესების შესაბამისად.

- განსაზღვრეთ ფაზური და ნეიტრალური (ნულოვანი) კონტაქტები შტეფსელში. არასწორი შეერთებით, მოწყობილობა შეიძლება დაზიანდეს
- ჩართეთ მოწყობილობა მხოლოდ 220-დან 240 ვ-მდე ქსელურ დატვირთვაში.
- ქსელური კაბელის სადენების შეერთება უნდა ხდებოდეს ფერებით მარკირების შესაბამისად:
  - ყვითელ-მწვანე = დამინების გამტარი ⊕
  - ლურჯი = (ნული) ნეიტრალური გამტარი
  - ყავისფერი = ფაზა (ფაზური გამტარი).

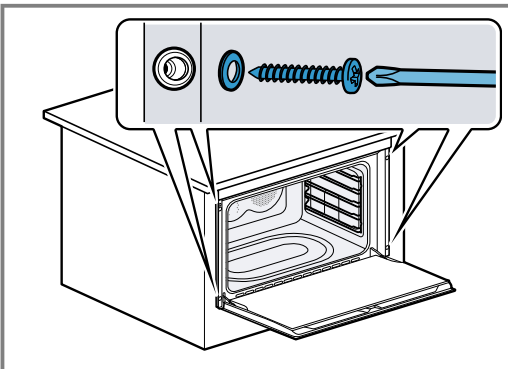
მოწყობილობის შეერთების ძაბვა	მცველი მინ. 1~	მცველი მინ. 2/3 N~
3,3 კვტ	16 ა	
4,2 კვტ	20 ა	12 ა

### 18.8 მოწყობილობის დაყენება

1. შედგით და გაასწორეთ მოწყობილობა ცენტრზე.  
არ გადაღუნოთ ქსელის კაბელი.
2. სრულად განსენით ლუმელის კარი.
3. მოხსენით დამცავი თავსახური.



4. მოწყობილობა მიახრახნეთ ავეჯზე.



5. ჩამოაცვით დამცავი თავსახური.

**შენიშვნა:** ღრეჩო სამუშაო ზედაპირს და მოწყობილობას შორის არ უნდა იყოს დაფარული დამატებითი თამასით.

### 18.9 მოწყობილობის მოხსნა

1. გათიშეთ მოწყობილობა დენის წყაროდან.
2. მოუშვით სამაგრი ხრახნები.
3. ოდნავ აწიეთ და გამოსწიეთ მოწყობილობა.



A series of horizontal lines for writing, starting from the top right of the pencil icon and extending across the width of the page. The lines are evenly spaced and cover the majority of the page's vertical space.



A series of horizontal lines for writing, starting from the top of the page and extending downwards. The lines are evenly spaced and cover the majority of the page's width.



A series of horizontal lines for writing, starting with a solid line at the top followed by several dashed lines, and then continuing with a series of solid lines down the page.



## Thank you for buying a Bosch Home Appliance!

Register your new device on MyBosch now and profit directly from:

- **Expert tips & tricks for your appliance**
- **Warranty extension options**
- **Discounts for accessories & spare-parts**
- **Digital manual and all appliance data at hand**
- **Easy access to Bosch Home Appliances Service**

Free and easy registration – also on mobile phones:

[www.bosch-home.com/welcome](http://www.bosch-home.com/welcome)

**BOSCH**  
HOME APPLIANCES  
**SERVICE**

## Looking for help? You'll find it here.

Expert advice for your Bosch home appliances, help with problems or a repair from Bosch experts.

Find out everything about the many ways Bosch can support you:

[www.bosch-home.com/service](http://www.bosch-home.com/service)

Contact data of all countries are listed in the attached service directory.

### **BSH Hausgeräte GmbH**

Carl-Wery-Straße 34

81739 München, GERMANY

[www.bosch-home.com](http://www.bosch-home.com)

A Bosch Company



**9001867571** (030710)

ka