



BOSCH

Register your
new device on
MyBosch now and
get free benefits:
[bosch-home.com/
welcome](https://bosch-home.com/welcome)



الفرن المدمج

VBD554FS0

دليل المستخدم وتعليمات التركيب

[ar]

فهرس المحتويات

دليل المستخدم

1	الأمان	2
2	تجنب الأضرار المادية	4
3	حماية البيئة والتوفير	4
4	التعرّف	5
5	الملحقات	7
6	قبل الاستخدام لأول مرة	8
7	الاستعمال الأساسي	9
8	سيخ دوار	9
9	وظائف الوقت	10
10	قفل أمان الأطفال	11
11	التنظيف والعناية	11
12	القضبان	14
13	باب الجهاز	15
14	التغلب على الاختلالات	16
15	التخلص	17
16	خدمة العملاء	17
17	هكذا يتم الأمر	18
18	دليل التركيب	20
18.1	التركيب الآمن	20

1.2 الاستعمال المطابق للتعليمات

- هذا الجهاز مخصص فقط للتركيب بشكل مدمج داخل وحدات المطبخ. التزم بدليل التركيب الخاص.
- لا يجوز توصيل الجهاز دون قابس إلا بمعرفة فني مؤهل. حيث لا يحق المطالبة بحقوق الضمان في حالة توصيل الجهاز بشكل غير صحيح.
- لا تستخدم الجهاز إلا:
- لتحضير مأكولات ومشروبات.
 - في المنزل الخاص وفي الأماكن المغلقة من المحيط المنزلي.
 - حتى ارتفاع يبلغ 2000 م فوق سطح البحر.
- لا تستخدم الجهاز:
- مع ميقاتي تشغيل خارجي أو وحدة تحكم عن بعد.

1.3 تقييد دائرة المستخدمين

- يمكن للأطفال بدءاً من عُمر 8 سنوات فما فوق، وكذلك للأشخاص الذين يعانون نقصاً في القدرات الجسدية أو الحسية أو العقلية، أو يعانون نقصاً في الإدراك أو المعرفة أو كليهما، استخدام هذا الجهاز، إذا تم ذلك تحت إشرافٍ وبعد اطلاعهم على كيفية التشغيل الآمن للجهاز، وإدراك المخاطر الناتجة.
- لا يجوز للأطفال العبث بالجهاز.
- لا يجوز للأطفال تنظيف الجهاز أو إجراء أعمال الصيانة المنوطة بالمستخدم ما لم يكونوا في سن 15 سنة أو أكثر، على أن تتم مراقبتهم أثناء ذلك.
- يجب إبعاد الأطفال دون سن 8 سنوات عن الجهاز وكابل التوصيل.

1.4 الاستخدام الآمن

- احرص دائماً على إدخال الكماليات في حيز الطهي بشكل صحيح.
- ← "الملحقات"، صفحة 7

⚠ تحذير - خطر نشوب حريق!

- المواد القابلة للاشتعال التي يتم تخزينها في حيز الطهي يمكن أن تشتعل.
- ◀ لا تحتفظ أبداً بمواد قابلة للاشتعال في حيز الطهي.
 - ◀ في حالة صدور دخان، يجب إيقاف الجهاز أو إطفاء القابس والإبقاء على باب الجهاز مغلقاً، لإخماد أي لهب قد ينشأ.
 - بقايا الأطعمة السائلة والدهون وعصارات اللحوم يمكن أن تشتعل.
 - ◀ احرص قبل التشغيل على إزالة الاتساخات الجافة من حيز الطهي ومن عناصر التسخين ومن الكماليات.

1 الأمان

احرص على مراعاة إرشادات الأمان التالية.

1.1 إرشادات عامة

- اقرأ هذا الدليل بعناية.
- احتفظ بالدليل وبمعلومات المنتج لغرض الاستخدام اللاحق أو لتسليمها إلى المالك التالي.
- لا توصل الجهاز بالكهرباء في حالة وجود أضرار ناتجة عن عملية النقل.

قد يكون الجهاز وأجزائه القابلة للمس حادة الحواف.

- ◀ توخ الحذر عند الاستخدام والتنظيف.
- ◀ وارثد قفازات واقية إن أمكن.
- تتحرك مفصلات باب الجهاز عند فتح الباب وغلقه وبالتالي يمكن أن ينحسر فيها جزء من جسمك.
- ◀ لا تدخل يدك في نطاق المفصلات.
- الأجزاء التركيبية داخل باب الجهاز قد تكون حادة الحواف.
- ◀ احرص على ارتداء قفازات واقية.

⚠ تحذير - خطر الصعق الكهربائي!

- تنطوي أعمال الإصلاح غير السليمة فنيًا على أخطار.
- ◀ وحدهم أفراد الطاقم الفني المدربون من أجل ذلك يُسمح لهم بإجراء إصلاحات على الجهاز.
- ◀ لا يُسمح إلا باستخدام قطع الغيار الأصلية لإصلاح الجهاز.
- ◀ إذا كان كابل الكهرباء لهذا الجهاز متضررًا، يجب تغييره من قبل الجهة الصانعة أو مركز خدمة العملاء التابع لها أو من قبل فني مؤهل بشكل مماثل، وذلك لتجنب المخاطر. أي عزل متضرر لكابل الكهرباء سوف يشكّل خطرًا.
- ◀ لا تقم مطلقًا بوضع وصلة الشبكة في وضع تلامس مع أجزاء ساخنة من الجهاز أو مصادر حرارية.
- ◀ لا تقم مطلقًا بوضع وصلة الشبكة في وضع تلامس مع أسنان مدببة أو حواف حادة.
- ◀ لا تشي أو تسحق أو تغيّر وصلة الشبكة الكهربائية.
- الرطوبة التي تتوغل في الجهاز قد تسبب صدمة كهربائية.
- ◀ لا تستخدم أجهزة تنظيف بالضغط العالي أو أجهزة تنظيف البخار، كي تنظف الجهاز. أي جهاز متضرر أو كابل كهرباء تالف سوف يشكّل خطرًا.
- ◀ لا تشغل أبدًا جهازًا متضررًا.
- ◀ اتصل بخدمة العملاء. ← صفحة 17

⚠ تحذير - خطر الاختناق!

- يمكن أن يلف الأطفال مواد التغليف فوق رؤوسهم أو ينحسروا بداخلها ويختنقوا.
- ◀ أبعد مواد التغليف عن تناول الأطفال.
- ◀ لا تدع الأطفال يلعبون بمواد التغليف للجهاز. يمكن أن يستنشق الأطفال الأجزاء الصغيرة أو يتلعوها ومن ثم يختنقون.
- ◀ أبعد الأجزاء الصغيرة عن تناول الأطفال.
- ◀ لا تدع الأطفال يلعبون بالأجزاء الصغيرة.

ينشأ تيار هوائي عند فتح باب الجهاز. وقد يحدث تلامس بين ورق إعداد المخبوزات وعناصر التسخين، مما يؤدي إلى اشتعاله.

- ◀ ولا تضع أبدا ورق إعداد المخبوزات دون تثبيته على الكماليات أثناء الإحماء والطهي.
- ◀ احرص دائما على قطع ورق إعداد المخبوزات بشكل مناسب وتثبيته في مكانه بوضع طبق أو صينية خبز عليه.

⚠ تحذير - خطر الإصابة بحروق!

- أثناء الاستخدام يسخن الجهاز وأجزائه التي يمكن الوصول إليها.
- ◀ يرجى توخي الحذر لتجنب لمس عناصر التسخين.
- ◀ يجب إبعاد الأطفال الأقل من 8 سنوات عن الجهاز.
- الكماليات والأواني تصبح ساخنة للغاية.
- ◀ استخدم دائما قوطة للفرن لإخراج الكماليات أو أواني الفرن من حيز الطهي.
- أبخرة الكحول يمكن أن تشتعل في حيز الطهي الساخن. يمكن أن ينفث باب الجهاز فجأة. وقد تتسرب الأبخرة الساخنة والسنة اللهب.
- ◀ اقتصر على استخدام كميات قليلة من المشروبات المركزة في الأطعمة.
- ◀ لا تقم بتسخين المشروبات المقطرة (سعة ≤ 15%) في حالة غير مخففة (مثلا لصب أو سكب الأطعمة).
- ◀ افتح باب الجهاز بحرص.
- تسخن الحوامل التليسكريبية أثناء تشغيل الجهاز.
- ◀ اترك الحوامل التليسكريبية الساخنة لتبرد قبل لمسها.
- ◀ لا تلمس الحوامل التليسكريبية الساخنة إلا بواسطة قفازات الفرن.

⚠ تحذير - خطر الإصابة باكتوءات!

- الأجزاء التي يمكن الوصول إليها تسخن أثناء التشغيل.
- ◀ لا تلمس أبدا الأجزاء الساخنة.
- ◀ أبق الأطفال بعيدًا.
- قد يتسرب البخار الساخن عند فتح باب الجهاز. قد لا يمكن رؤية البخار حسب درجة الحرارة.
- ◀ افتح باب الجهاز بحرص.
- ◀ أبق الأطفال بعيدًا.

وجود بعض الماء في حيز الطهي وهو ساخن يمكن أن يولد بخار ماء ساخن.

- ◀ لا تقم أبدا بصب الماء في حيز الطهي الساخن.

⚠ تحذير - خطر الإصابة!

- زجاج باب الجهاز المخدوش يمكن أن ينكسر.
- ◀ لا تستخدم أي منظفات حادة خادشة أو كاشطات معدنية حادة لتنظيف زجاج باب الفرن، لأنني يمكن أن تخدش سطح الزجاج.

1.5 لمبة الهالوجين

⚠ تحذير - خطر الإصابة بحروق!

- تسخن لمبات حيز الطهي بشدة. ويظل خطر الإصابة بحروق قائماً لبعض الوقت أيضاً بعد الإيقاف.
- لا تلمس الغطاء الزجاجي.
- تجنب ملامسة البشرة له أثناء التنظيف.

⚠ تحذير - خطر الصعق الكهربائي!

- عند تغيير اللمبة يسري في ملامسات دواة اللمبة تيار كهربائي.
- قبل تغيير اللمبة تأكد من أن الجهاز متوقف، لتجنب حدوث أي صدمة كهربائية ممكنة.
- افصل أيضاً المصهر الموجود في صندوق المصاهر.

2 تجنب الأضرار المادية

2.1 نقاط عامة

تنبيه!

- أبخرة الكحول يمكن أن تشتعل في حيز الطهي الساخن وتلحق ضرراً دائماً في الجهاز. قد ينفث باب الجهاز فجأة أو يسقط من جراء الانفجار. قد يتعرض زجاج الباب للكسر أو التشقق. قد يتشوه حيز الطهي للداخل بشدة من جرار الضغط المنخفض الناشئ.
- لا تقم بتسخين المشروبات المقطرة (سعة $\leq 15\%$) في حالة غير مخففة (مثلاً لصب أو سكب الأطعمة).
- يتسبب الماء الموجود بأرضية حيز الطهي إلى إلحاق الضرر بطبقة الإيناميل أثناء تشغيل الجهاز بدرجات حرارة تزيد على 120°C .
- لا تبدأ التشغيل عند وجود ماء بأرضية حيز الطهي.
- امسح الماء الموجود على أرضية حيز الطهي قبل التشغيل.
- وجود أشياء على أرضية حيز الطهي مع درجات الحرارة الأعلى من 50°C يؤدي إلى تراكم السخونة. كما أن أزمة إعداد المخبوزات والتخمير لن تكون صحيحة، وسوف يتسبب ذلك في إلحاق الضرر بطبقة المينا (الإيناميل).
- لا تضع على أرضية حيز الطهي كماليات أو ورق مخبوزات أو أي رقائق من أي نوع.
- لا تضع الأواني على أرضية حيز الطهي إلا عند ضبط درجة حرارة أقل 50°C .
- عند وجود ماء في حيز الطهي الساخن، يتكون بخار الماء. يمكن أن يؤدي تغير درجة الحرارة إلى حدوث أضرار.
- لا تقم أبداً بصب الماء في حيز الطهي الساخن.
- لا تضع أبداً إناء به ماء على أرضية حيز الطهي.
- وجود الرطوبة لفترة طويلة في حيز الطهي يمكن أن يؤدي لتكون الصدأ.
- امسح الماء المتكثف بعد كل عملية طهي. بعد التشغيل على درجات حرارة مرتفعة اترك حيز الطهي يبرد وهو مغلق فقط.
- لا تحتفظ بأطعمة رطبة في حيز الطهي وهو مغلق لفترات طويلة.

- لا تقم بتخزين أطعمة في حيز الطهي.
- لا تحشر أي شيء في باب الجهاز.
- فحصير الفواكه الذي يتقاطر من لوح الخبيز يترك بقعاً يتعذر إزالتها.
- عند إعداد الفطائر التي تحتوي على عصارة فاكهة بكمية كبيرة، لا تقم بملء لوح الخبيز بشكل زائد عن الحد.
- استخدم اللوح متعدد الاستخدامات قدر المستطاع، فهو أكثر عمقاً.
- يؤدي استخدام منظفات الفرن في حيز الطهي الساخن إلى تلف طبقة المينا (الإيناميل).
- لا تستخدم أبداً منظفات الفرن في حيز الطهي الساخن.
- قم بإزالة جميع الرواسب من حيز الطهي ومن باب الجهاز تماماً قبل التسخين القادم.
- في حالة الانساخ الشديد لإطار الإحكام، يصبح إغلاق باب الجهاز بشكل صحيح غير ممكن. وقد تلحق أضرار بواجهات الوحدات المجاورة.
- لذلك يجب المحافظة دائماً على نظافة إطار إحكام الباب.
- لا تقم أبداً بتشغيل الجهاز بدون إطار الإحكام أو إذا كان به ضرر.
- قد يتعرض باب الجهاز للضرر من جراء استخدامه كموضع للجلوس أو التخزين.
- لا تضع أو تسند أو تعلّق شيئاً على باب الجهاز أو تقف عليه.
- لا تضع أية أواني أو كماليات على باب الجهاز.
- حسب طراز الجهاز، قد تتسبب الكماليات في خدش زجاج الباب عند غلق باب الجهاز.
- فاحرص دائماً على إدخال الكماليات في حيز الطهي حتى النهاية.
- فقد تظهر بقعاً لونية دائمة على زجاج الباب من خلال رقائق الألومنيوم.
- لا يسمح بحدوث تلامس بين رقائق الألومنيوم وهي في حيز الطهي مع زجاج الباب.

3 حماية البيئة والتوفير

3.1 التخلص من مواد التغليف

- كافة مواد التغليف خامات غير ضارة بالبيئة ويمكن إعادة استغلالها.
- تخلص من المكونات المفردة بشكل منفصل حسب نوعها.

3.2 توفير الطاقة

- عندما تتبع هذه الإرشادات، يستهلك جهازك كمية أقل من الطاقة.
- لا تقم بإحماء الجهاز إلا إذا كانت الوصفة أو توصيات الضبط تنص على ذلك.
- ← "هكذا يتم الأمر"، صفحة 18
- إذا لم تقم بإحماء الجهاز، فسوف توفر ما يصل إلى 20% من الطاقة.

- أخرج الكماليات غير المستخدمة من حيز الطهي.
- لا يلزم تسخين الكماليات غير الضرورية.
- احرص على إذابة الثلج عن الأطعمة المجمدة قبل الإعداد.
- وبذلك يتم توفير الطاقة المستغلة في إذابة التجمد عن الأطعمة.

ملاحظة:

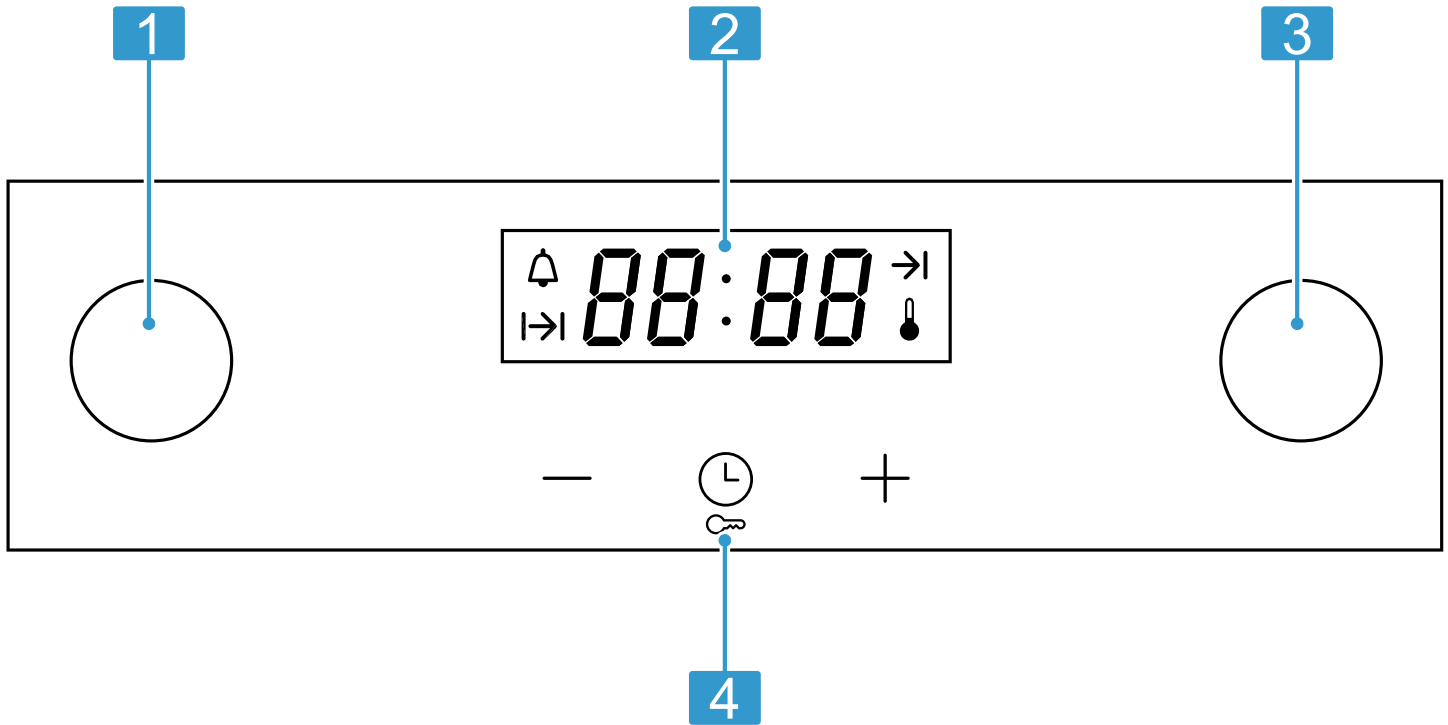
- يتطلب الجهاز:
- قدرة 1 واط كحد أقصى في وضع الاستعداد مع تشغيل وحدة العرض
- قدرة 0,5 واط كحد أقصى في وضع الاستعداد مع إيقاف وحدة العرض

- استخدم صواني الخبز القاتمة أو المطلية بطبقة سوداء أو طبقة المينا (الإيناميل).
- فهذه الصواني تمتص الحرارة بصورة جيدة للغاية.
- لا تفتح باب الجهاز أثناء التشغيل إلا نادراً قدر الإمكان.
- وبذلك يحتفظ الجهاز بدرجة الحرارة في حيز الطهي ولا يحتاج إلى إعادة التسخين.
- قم بخبز الأطعمة المتعددة واحدًا تلو الآخر أو بالتوازي.
- يصبح حيز الطهي ساخنًا بعد عملية الخبز الأولى.
- وبذلك يقل الوقت اللازم لإعداد المخبوزات بالنسبة للفتيرة التالية.
- مع أوقات الطهي الطويلة نسبيًا، أو وقف الجهاز 10 دقائق قبل انتهاء زمن الطهي.
- حيث تكفي الحرارة المتبقية لإنهاء طهي الوجبة.

4 التعرّف

4.1 لوحة الاستعمال

اضبط كل وظائف جهازك واحصل على معلوماتٍ حول حالة التشغيل عبر لوحة الاستعمال.
ملاحظة: يمكن أن تختلف التفاصيل الواردة في الصورة حسب نوع الجهاز، من قبيل اللون والشكل.



1	مفتاح اختيار الوظيفة	باستخدام مفتاح اختيار الوظيفة يمكنك ضبط نوع التسخين أو وظائف أخرى. يمكنك إدارة مفتاح اختيار الوظيفة من وضع الصفر إلى جهة اليسار أو اليمين.
2	وحدة العرض	تعرض وحدة العرض رموز الوظائف الفعالة ووظائف الوقت.
3	مفتاح اختيار درجة الحرارة	يمكنك ضبط درجة حرارة نوع التسخين باستخدام مفتاح اختيار درجة الحرارة. يمكنك إدارة مفتاح اختيار درجة الحرارة إلى اليسار أو اليمين.
4	النطاقات اللمسية	اضبط الوظائف المختلفة مباشرة باستخدام النطاقات اللمسية.

الأزرار

يمكنك باستخدام الأزرار اختيار الوظائف المختلفة بصورة مباشرة.
ملاحظة: تصدر إشارة صوتية إذا لم يمكن للزر وظيفة.

الرمز	الزر	الشرح
⊖	وظائف الوقت	ضبط الميقاتي والمدة والنهاية والوقت
—	ناقص	تقليل قيمة الضبط
+	زائد	زيادة قيمة الضبط
⊕	قفل أمان الأطفال	تفعيل وإيقاف فعالية قفل أمان الأطفال في حالة الاستعداد للتشغيل

وحدة العرض

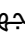
تري في وحدة العرض قيم الضبط الحالية أو إمكانيات الاختيار. ويتم التركيز على القيمة التي يمكنك ضبطها حالياً. وتعرض القيمة بخط أبيض على خلفية داكنة.

الرمز	الشرح
⏸	الميقاتي
⏪	المدة
⏩	إنهاء
88:88	بيان الوقت
⏴	بيان التسخين

مفتاح اختيار درجة الحرارة

يمكنك ضبط درجة الحرارة باستخدام مفتاح اختيار درجة الحرارة.

بيان التسخين

عندما يقوم الجهاز بالتسخين، يضيء  في وحدة العرض. ويؤدي هذا إلى إلغاء فترات التوقف عن التسخين. عند إحماء الجهاز، ضع الطبق في حيز الطهي بمجرد انطفاء بيان التسخين لأول مرة.

ملاحظة: بسبب القصور المراري يمكن أن تختلف درجة الحرارة المعروضة عن درجة الحرارة الفعلية في حيز الطهي بعض الشيء.

4.2 أنواع التسخين والوظائف

كي تصل دائماً إلى نوع التسخين المناسب للطعام الذي تقوم بإعداده، نوضح لك هنا الاختلافات ونطاقات الاستخدام.

الرمز	نوع التسخين أو الوظيفة	درجة الحرارة أو المستوى	الاستخدام
	التسخين السريع	50-250 م°	للتسخين السريع للفرن.
	الهواء الساخن ثلاثي الاتجاهات	50-250 م°	إعداد الأطعمة على مستوى واحد إلى مستويين. تقوم المراوح بتوزيع سخونة عناصر التسخين الحلقية الموجودة بالجدار الخلفي في حيز الطهي بالتساوي.
	تدوير الهواء	50-250 م°	خبز الكيك والمخبوزات على مستوى واحد. تقوم المراوح بتوزيع سخونة عناصر التسخين في حيز الطهي بالتساوي.
	السخونة السفلية	50-250 م°	الطهي المستمر للأطعمة. وتنبعث السخونة من أسفل.
	الشواية، النطاق الكبير	50 – 250 م°	شواء الأطعمة المفرودة، مثل الاستيك أو السجق أو التوست وإعداد الجراتان. ويسخن السطح بالكامل أسفل جسم تسخين الشواية.
	شواية بتدوير الهواء	50-220 م°	شواء أو تحمير اللحم والطيور والسلمة الكاملة. تقوم المروحة بتوزيع الهواء الساخن حول الطعام. ملاحظة: اضبط درجة حرارة تبلغ 220 م كحد أقصى عند استخدام الشواية بطريقة تدوير الهواء.
	التسخين العلوي/ السفلي المعتدل	50-250 م°	للطهي الموفر للأطعمة المختارة (مثل اللحوم والخضروات) على مستوى واحد دون إحماء مسبق. نوع التسخين غير مناسب للأطعمة، التي ينبغي أن تخمر أثناء الخبز (مثل الخبز).
	التسخين العلوي/ السفلي	50-250 م°	إعداد الكيك والفطائر المحشوة وقطع اللحم الخالية من الدهون. وتنبعث السخونة من أعلى ومن أسفل بالتساوي.
	سيخ دوار	50-250 م°	قطع اللحم، اللحم الملفوف والطيور

4.3 حيز الطهي

الوظائف في حيز الطهي من شأنها تسهيل تشغيل جهازك.

مستويات الإدخال

يوجد 5 مستويات للإدخال بحيز الطهي.

لتشغيل إضاءة حيز الطهي، اضغط مفتاح اختيار الوظيفة على أي وظيفة ما عدا [] في حالة إيقاف الجهاز. تأكد من أن مفتاح اختيار درجة الحرارة على وضع الصفر.

مروحة التبريد

يتم تشغيل وإيقاف مروحة التبريد عند الحاجة. ويخرج الهواء الساخن من فوق باب الجهاز.

تنبيه!

تغطية فتحات التهوية تُعرض الجهاز للسخونة المفرطة. لا تقم بتغطية فتحات التهوية.

حتى يتم تبريد حيز الطهي بشكل أسرع بعد التشغيل، يستمر تشغيل مروحة التبريد لفترة معينة.

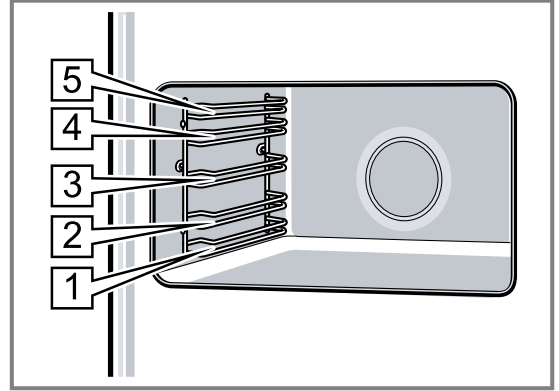
تكون الماء المتكثف

هنا تتعرف على كيفية تكون الماء المتكثف وكيفية تجنب الأضرار وتقليل تكون الماء المتكثف.

عند إعداد الطعام في حيز الطهي، يمكن أن يتكون الكثير من بخار الماء في حيز الطهي. نظرًا لأن جهازك يتسم بالفعالية الفائقة في استهلاك الطاقة، فلا ينبعث منه للخارج أثناء التشغيل سوى القليل من الحرارة. ونظرًا للفروق العالية في درجة الحرارة بين الحيز الداخلي للجهاز والأجزاء الخارجية للجهاز، فمن الممكن أن يترسب ماء متكثف على باب الجهاز أو نطاق الاستعمال أو واجهات وحدات المطبخ المجاورة. تكوّن الماء المتكثف يُعد ظاهرة طبيعية وفقًا لقوانين الطبيعة.

لتجنب حدوث أضرار، امسح الماء المتكثف. امسح الماء المتكثف باستخدام إسفنجة عند تجميع الماء المتكثف في صينية تجميع القطرات. تلحق صينية تجميع القطرات الفائضة أضرارًا بوحدة التركيب. اترك الجهاز يجف بينما باب الجهاز مفتوح. عند إحماء الجهاز، فإنك تقلل من تكوّن الماء المتكثف.

أدخل دائمًا الكماليات حتى النهاية، لكي لا تتلامس مع زجاج الباب. احرص على إدخال الكماليات في حيز الطهي بشكل صحيح.



الأسطح ذاتية التنظيف

يتميز الجدار الخلفي والجدران الجانبية في حيز الطهي بالتنظيف الذاتي. الأسطح ذاتية التنظيف في حيز الطهي مغطاة بطبقة مسامية مطفاة من الخزف وتُشتمل على سطح خشن. عندما يكون الجهاز مشغلاً، تلتقط الأسطح ذاتية التنظيف رذاذ الدهون المتطاير أثناء القلي أو الشواء وتحللها.

إضاءة حيز الطهي

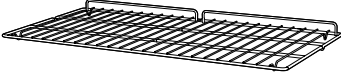


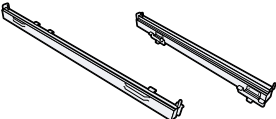
بمجرد بدء التشغيل، تضيء إضاءة حيز الطهي مع معظم طرق التشغيل. وعند انتهاء التشغيل، تنطفئ إضاءة حيز الطهي.

5 الملحقات

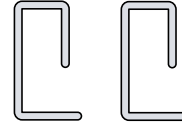
قد تختلف الملحقات الموردة حسب موديل الجهاز.

استخدم الملحقات الأصلية. فهي مصممة لتناسب مع جهازك.

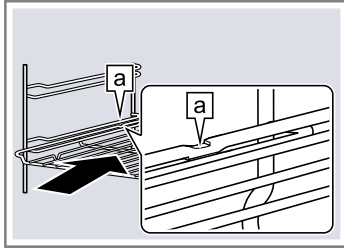
ملاحظة: قد يحدث تشوه للكماليات عندما تسخن. ولا يؤثر التشوه على الوظيفة. وعندما تبرد الملحقات، يختفي هذا التشوه.

الاستخدام	الملحقات
<ul style="list-style-type: none"> ■ الإناء ■ قوالب الكيك ■ اللحوم، مثلًا قطع اللحم أو قطع الشواء ■ وجبات مجمدة 	 <p>الشبكة السلكية</p>
<ul style="list-style-type: none"> ■ كيك رطب ■ المخبوزات ■ وجبات مجمدة ■ قطع لحم كبيرة <p>نصيحة: يمكنك استخدام اللوح متعدد الاستخدامات كوعاء لتجميع الدهون عند الشواء بشكل مباشر على الشبكة السلكية.</p>	 <p>اللوحة متعددة الاستخدامات</p>
<ul style="list-style-type: none"> ■ كيك على شكل ألواح ■ مخبوزات صغيرة 	 <p>لوحة الخبز</p>
<p>أخرج الكماليات تمامًا باستخدام قضبان الحوامل.</p>	 <p>طقم حوامل تلسكوبية</p>

الملحقات	الاستخدام
سيخ دوار	<ul style="list-style-type: none"> تممير قطع اللحم تممير الطيور كبيرة الحجم <p>ملاحظة: استخدم فقط مع لوح الخبز المطلي بطبقة المينا (الإيناميل).</p>
خوابير التأمين	<p>قفل المفصلات.</p> <p>ملاحظة: لا تتخلص من خوابير التأمين. احتفظ بخوابير التأمين في مكان آمن. حيث تحتاج خوابير التأمين دائماً عند إزالة الباب من الجهاز أو تنظيف زجاج الباب.</p>



يجب أن يكون الجانب المفتوح مواجهاً لباب الجهاز والتقوس موجهاً لأسفل.



الشبكة السلكية

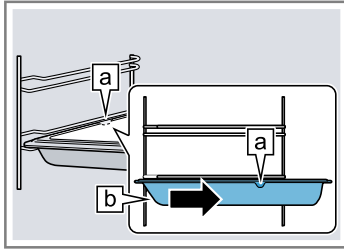
5.1 ملحقات أخرى

يمكنك شراء الكماليات الأخرى من خدمة العملاء أو من المتاجر المتخصصة أو عبر الإنترنت. وستجد على موقع الإنترنت أو في كتيبنا باقة شاملة من المنتجات المناسبة لجهازك. www.bosch-home.com

الملحقات مخصصة حسب كل جهاز. يُرجى دائماً عند الشراء توضيح المسمى الدقيق (رقم المنتج) الخاص بجهازك. تعرف في الكتالوج الخاص بنا أو في المتجر الإلكتروني أو لدى خدمة العملاء على الملحقات المتوفرة لجهازك.

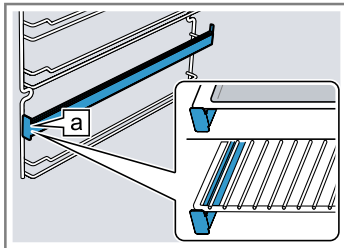
الاستخدام	الملحقات الأخرى
<ul style="list-style-type: none"> الإناء قوالب الكيك اللحوم، مثلاً قطع اللحم أو قطع الشواء وجبات مجمدة 	الشبكة السلكية
<ul style="list-style-type: none"> كيك على شكل ألواح مخبوزات صغيرة 	لوح الخبز
<ul style="list-style-type: none"> كيك رطب المخبوزات وجبات مجمدة قطع لحم كبيرة 	اللوح متعدد الاستخدامات
<ul style="list-style-type: none"> طقم حوامل تلسكوبية لمستوى واحد 	طقم حوامل تلسكوبية

لوح، مثلاً اللوح متعدد الاستخدامات أو لوح الخبز يجب أن تكون الحافة المائلة للكماليات [a] في الأمام في مواجهة باب الجهاز.



3. اسحب القضبان القابلة للإخراج لوضع الكماليات في مستويات الإدخال باستخدام القضبان القابلة للإخراج.

ضع الكماليات بحيث تستقر حافة الكماليات خلف العروة [a] على القضبان القابلة للإخراج.



ملاحظة: يتم تثبيت القضبان القابلة للإخراج عند سحبها للخارج تماماً. أدخل القضبان القابلة للإخراج مرة أخرى في حيز الطهي مع الضغط عليها برفق.

4. أدخل الكماليات دائماً بشكل كامل، بحيث لا تلامس باب الجهاز.

ملاحظة: أخرج من حيز الطهي الكماليات غير اللازمة أثناء التشغيل.

5.2 وظيفة التثبيت

تمنع وظيفة التثبيت انقلاب الكماليات عند سحبها للخارج. يمكنك إخراج الكماليات إلى نصف المسافة تقريباً، حتى تثبت في مكانها. لكي تعمل وظيفة الحماية من الانقلاب، أدخل دائماً الكماليات بشكل صحيح في حيز الطهي.

5.3 إدخال الكماليات في حيز الطهي

- أدر الكماليات بحيث يكون الحز [a] بالخلف ويشير إلى أسفل.
- أدخل الكماليات بين كلا القضيبين الدليليين لمستوى الإدخال.

6 قبل الاستخدام لأول مرة

4. قم بتنظيف الجهاز من الخارج بمنديل ناعم رطب.
5. قم بتنظيف حيز الطهي بمحلول صابوني.
6. لإزالة رائحة الأجهزة الجديدة، قم بتسخين الجهاز وهو فارغ ومغلق.
7. أدر مفتاح اختيار الوظيفة إلى □.
8. اضبط درجة الحرارة القصوى.
- عند تسخين الجهاز لأول مرة، قد تسمع صوت طقطقة من حيز الطهي.
9. قم بتهوية المطبخ أثناء قيام الجهاز بالتسخين.
10. أوقف الجهاز بعد مرور ساعة واحدة.
11. اترك الجهاز يبرد.
12. وعندما يبرد حيز الطهي، قم بتنظيف الأسطح الزلقة باستخدام محلول صابوني.
13. قم بتركيب القضبان. ←صفحة 14
14. وعند الحاجة، قم بتنظيف زجاج الأبواب. ←صفحة 15

6.3 تنظيف الكماليات

- ◀ قم بتنظيف الكماليات جيدًا باستخدام محلول صابوني وفوطة تنظيف ناعمة.

نقِّد أوضاع الضبط من أجل التشغيل الأول لجهازك. نظِّف الجهاز والملحقات.

6.1 ضبط الوقت

بعد التوصيل يومض في شاشة البيان 00:21. اضبط الوقت.

1. اضبط الوقت باستخدام + أو -.
2. اضغط ⏻.

ملاحظة: بعد انقضاء المدة المضبوطة يتم تخزين الوقت أوتوماتيكياً.

6.2 تنظيف الجهاز قبل أول استخدام

قم بتنظيف حيز الطهي والملحقات، قبل استخدامها في إعداد الطعام لأول مرة بواسطة الجهاز.

1. أخرج الكماليات من حيز الطهي و قم بتفكيك القضبان. ←صفحة 14
2. قم بإزالة بقايا مواد التغليف، مثل جزيئات البوليسثيرين، من حيز الطهي تمامًا.
3. بعض الأجزاء مغطاة برقاقة حماية من الخدش. اخلع الرقاقة الواقية من الخدوش.

7 الاستعمال الأساسي

7.1 تشغيل الجهاز

1. اضبط نوع التسخين باستخدام مفتاح اختيار الوظيفة.
 2. اختر درجة الحرارة باستخدام مفتاح اختيار درجة الحرارة.
- ✓ يبدأ الجهاز في التسخين.

ملاحظة: يعرض بيان مراقبة درجة الحرارة الحالة الآنية لعملية التسخين.

7.2 تغيير نوع التسخين ودرجة الحرارة

1. قم بتغيير نوع التسخين باستخدام مفتاح اختيار الوظيفة.
2. قم بتغيير درجة الحرارة باستخدام مفتاح اختيار درجة الحرارة.

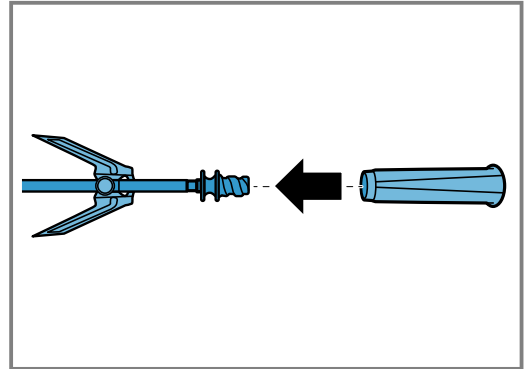
7.3 إيقاف الجهاز

- ◀ أدر مفتاح اختيار الوظيفة على وضع الصفر.

8 سيخ دوار

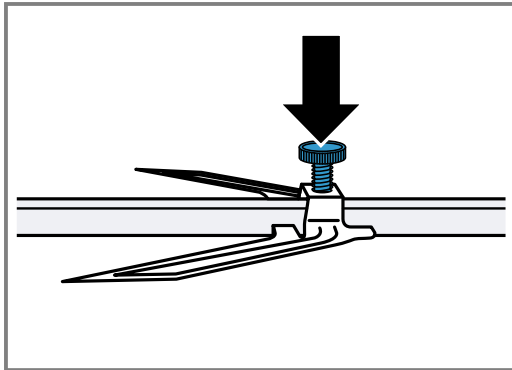
8.1 تحضير السيخ الدوار

1. قم بتركيب مشبك تثبيت على السيخ الدوار وأحكام ربط المقبض.

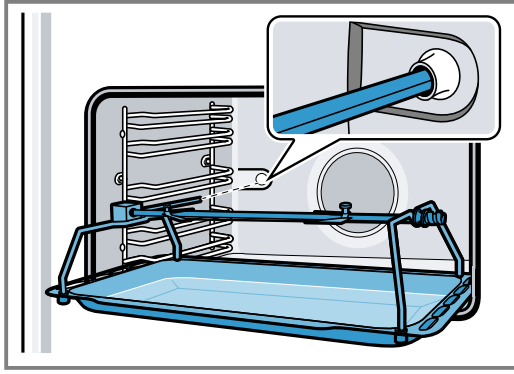


2. أدخل قطعة اللحم في منتصف السيخ الدوار.
3. ثبت قطعة اللحم باستخدام مشبك التثبيت.

4. قم بتثبيت مشابك التثبيت بواسطة البراغي محززة الرأس.



3. أدخل اللوح متعدد الاستخدامات في مستوى الإدخال
1 وركب السيخ الدوار في حامل المحرك.



4. أضف قليلاً من الماء في اللوح متعدد الاستخدامات
لتجميع الدهون المتساقطة بشكل أفضل.
5. أغلق باب الجهاز.

8.3 تشغيل السيخ الدوار

ملاحظة: قم بإحماء الجهاز باستخدام نوع التسخين عند استخدام السيخ الدوار. ركب السيخ الدوار قبل ضبط وظيفة التسخين .

1. اضغط مفتاح اختيار الوظيفة على .
2. اضغط درجة الحرارة.

8.4 إزالة السيخ الدوار

تحذير - خطر الإصابة بحروق!

أثناء الاستخدام يسخن الجهاز وأجزائه التي يمكن الوصول إليها.

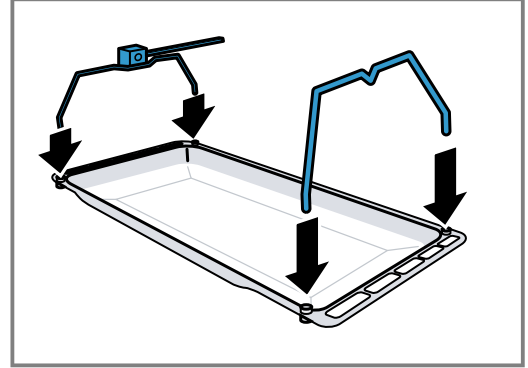
- يرجى توخي الحذر لتجنب لمس عناصر التسخين.
يجب إبعاد الأطفال الأقل من 8 سنوات عن الجهاز.
1. افتح باب الجهاز.
2. اسحب اللوح متعدد الاستخدامات ببطء إلى أن يبرز بمقدار النصف من حيز الطهي.
3. اسحب اللوح متعدد الاستخدامات تمامًا من حيز الطهي وضعه على سطح العمل.
4. اربط المقبض على السيخ الدوار.
5. اخلع السيخ الدوار من إطار السيخ الدوار بالمقبض.

8.2 تركيب السيخ الدوار

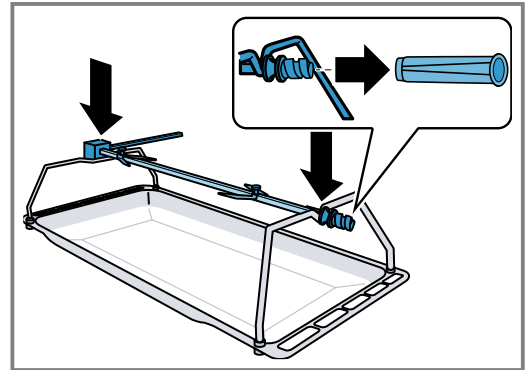
تحذير - خطر الإصابة بحروق!

أثناء الاستخدام يسخن الجهاز وأجزائه التي يمكن الوصول إليها.

- يرجى توخي الحذر لتجنب لمس عناصر التسخين.
يجب إبعاد الأطفال الأقل من 8 سنوات عن الجهاز.
1. أدخل إطار السيخ الدوار في المقابس اللولبية.



2. ركب السيخ الدوار على إطار السيخ الدوار وقم بفتح المقبض.



9 وظائف الوقت

9.1 عرض عام لوظائف الوقت

يمكنك الاطلاع هنا على نظرة عامة حول وظائف الوقت.

الرمز	وظيفة الوقت	الاستخدام
	ميقاتي الوقت القصير	ميقاتي الوقت القصير يعمل بمثابة ميقاتي البيض. وهو يعمل دون الارتباط بالتشغيل ووظائف الوقت الأخرى ولا يؤثر على الجهاز.
88:88	الوقت	طالما أنه لا توجد وظيفة مشغلة في المقدمة، يعرض لك الجهاز الوقت في وحدة العرض.
→	المدة	بعد انقضاء المدة المضبوطة يقوم الجهاز أوتوماتيكياً بإنهاء التشغيل.
→	إنهاء	قم بإدخال المدة ووقت الانتهاء المرغوب. يبدأ الجهاز أوتوماتيكياً في العمل بحيث ينتهي التشغيل في الوقت المرغوب.

يمكنك ضبط مدة من دقيقة واحدة إلى 23 ساعة و 59 دقيقة. يمكنك ضبط المدة على مراحل مقدار كل منها دقيقة واحدة حتى مدة ساعة واحدة، وبعد ذلك يمكن ضبطها على مراحل مقدار كل منها 5 دقائق. ✓ يضيء → ا.

إنهاء التشغيل

عندما تنتهي المدة، تصدر إشارة صوتية. يتوقف الجهاز عن التسخين.

1. لإيقاف الإشارة الصوتية، اضغط على أي زر. بعد وقت قصير تنتهي الإشارة أوتوماتيكيًا.
2. أدر مفتاح اختيار الوظيفة على وضع الصفر.

9.5 ضبط النهاية

تبدأ عملية التشغيل بناءً على الفترة الزمنية التي تضبطها في وقت لاحق تختاره بنفسك.

1. اضبط نوع التسخين ودرجة الحرارة. ✓ يبدأ الجهاز في العمل.
 2. اضغط مرتين على Ⓞ.
 3. اضبط المدة باستخدام + و -.
- يمكنك ضبط مدة من دقيقة واحدة إلى 23 ساعة و 59 دقيقة. يمكنك ضبط المدة على مراحل مقدار كل منها دقيقة واحدة حتى مدة ساعة واحدة، وبعد ذلك يمكن ضبطها على مراحل مقدار كل منها 5 دقائق. ✓ يضيء → ا.

4. اضغط على Ⓞ.
 5. اضبط وقت الانتهاء باستخدام + أو -.
- يظهر في وحدة العرض القيمة المقترحة عند الضغط على الأزرار لأول مرة. تنتج القيمة المقترحة من الوقت الحالي والمدة. ✓ يضيء → ا.

تعرض وحدة العرض وقت الانتهاء. ينتقل الجهاز إلى وضع الانتظار.

إنهاء التشغيل

عندما تنتهي المدة، تصدر إشارة صوتية. يتوقف الجهاز عن التسخين.

1. لإيقاف الإشارة الصوتية، اضغط على أي زر. بعد وقت قصير تنتهي الإشارة أوتوماتيكيًا.
2. أدر مفتاح اختيار الوظيفة على وضع الصفر.

9.2 ضبط ميقاتي الوقت القصير

لا يكون لميقاتي الوقت القصير أي تأثير على عمل وظائف الفرن.

ملاحظة: يمكنك ضبط مدة ميقاتي الوقت القصير من دقيقة واحدة إلى 23 ساعة و 59 دقيقة. يمكن ضبط المدة حتى 10 دقائق على مراحل مقدار كل منها 30 ثانية، ومن 10 دقائق حتى ساعة على مراحل مقدار كل منها دقيقة، وبعد ذلك على مراحل مقدار كل منها 5 دقائق.

1. اضغط على Ⓞ.
- ✓ يضيء Ⓞ.
2. اضبط المدة المرغوبة باستخدام + و -.
- ✓ بعد انقضاء المدة تصدر إشارة صوتية.

ملاحظات

- لتغيير مدة التشغيل المتبقية، اضغط على Ⓞ وقم بتغيير مدة التشغيل المتبقية باستخدام + أو -.
- اضبط مدة التشغيل المتبقية على الصفر لإلغاء ميقاتي الوقت القصير.

إيقاف الإشارة الصوتية

لإيقاف الإشارة الصوتية، اضغط على أي زر.

ملاحظة: بعد وقت قصير تنتهي الإشارة أوتوماتيكيًا.

9.3 ضبط الوقت

يمكنك تغيير الوقت حسب الحاجة، على سبيل المثال من التوقيت الصيفي إلى التوقيت الشتوي.

الشرط: يتم إيقاف الجهاز.

1. استمر في الضغط على Ⓞ، إلى أن يومض بيان الساعة.
2. اضبط الوقت باستخدام + و -.

9.4 ضبط المدة

يمكنك ضبط مدة طهي طبقك من الجهاز وبذلك لا يتم تجاوز مدة الطهي دون قصد، ولا تضطر لأن تقطع أعمالك الأخرى لإنهاء التشغيل.

1. اضبط نوع التسخين ودرجة الحرارة. ✓ يبدأ الجهاز في العمل.
2. اضغط مرتين على Ⓞ.
3. اضبط المدة باستخدام + و -.

10 قفل أمان الأطفال

- ◀ استمر في الضغط على Ⓞ لمدة 4 ثوانٍ تقريبًا.
- ✓ يظهر EFS في شاشة البيان.

10.2 إيقاف فعالية قفل أمان الأطفال

- ◀ استمر في الضغط على Ⓞ لمدة 4 ثوانٍ تقريبًا.
- ✓ ينطفئ EFS في شاشة البيان.

قم بتأمين جهازك، حتى لا يقوم الأطفال بتشغيل الجهاز أو تغيير أوضاع الضبط دون قصد. إذا تم توصيل موقد بالفرن، فلن يتم قفل الموقد.

10.1 تفعيل قفل أمان الأطفال

الشرط: لم يتم ضبط المدة والنهائية.

11 التنظيف والعناية

نظف جهازك واعتنى به بدقة، كي يظل قادرًا على أداء وظيفته لمدة طويلة.

11.1 المنظفات

لعدم الإضرار بالأسطح المختلفة بالجهاز، لا تستخدم أي منظفات غير مناسبة.

⚠ تحذير - خطر الصعق الكهربائي!

الرطوبة التي تتوغل في الجهاز قد تسبب صدمة كهربائية. لا تستخدم أجهزة تنظيف بالضغط العالي أو أجهزة تنظيف بالبخار، كي تنظف الجهاز.

تنبيه!

المنظفات غير المناسبة تضر بأسطح الجهاز. لا تستخدم منظفات خادشة أو مواد تنظيف حادة.

- ◀ لا تستخدم أية منظفات تحتوي على نسبة عالية من الكحول.
- ◀ لا تستخدم أية ليفات أو إسفنجات تنظيف خشنة.
- ◀ لا تستخدم أية منظفات خاصة للتنظيف الحراري.
- ◀ لا تستخدم منظفات الزجاج أو كاشطات الزجاج أو مواد العناية بالاستانلس ستيل، إلا إذا كانت تلك الوسائل موصى بها في تعليمات تنظيف الجزء المعني.
- يؤدي استخدام منظفات الفرن في حيز الطهي الساخن إلى تلف طبقة المينا (الإيناميل).
- ◀ لا تستخدم أبدًا منظفات الفرن في حيز الطهي الساخن.
- ◀ قم بإزالة جميع الرواسب من حيز الطهي ومن باب الجهاز تمامًا قبل التسخين القادم.
- قد تتعرض الأسطح للضرر من خلال الملح الموجود في الفوط الإسفنجية الجديدة.
- ◀ اغسل الفوط الإسفنجية الجديدة جيدًا قبل الاستخدام.

11.2 المنظفات المناسبة

اقتصر على استخدام المنظفات المناسبة للأسطح المختلفة بجهازك.

الجهاز من الخارج

احرص على مراعاة إرشادات تنظيف الجهاز.

النطاق	المنظفات المناسبة	إرشادات
الواجهة الاستانلس ستيل	<ul style="list-style-type: none"> ▪ محلول صابوني ساخن ▪ مواد عناية مخصصة للاستانلس ستيل للأسطح الساخنة 	لمنع تكوين صدأ، احرص على إزالة البقع الجيرية والدهنية وبقع النشا وبياض البيض من أسطح الاستانلس ستيل على الفور. ضع طبقة رقيقة من مادة العناية بالاستانلس ستيل.
لوحة الاستعمال	محلول صابوني ساخن	قم بالتنظيف بفوطة مبللة ثم جفف باستخدام منديل ناعم. لا تستخدم منظف زجاج أو كاشطة زجاج.
زجاج الباب	محلول صابوني ساخن	قم بالتنظيف بفوطة مبللة ثم جفف باستخدام منديل ناعم. لا تستخدم أية كاشطة زجاج أو سلك تنظيف استانلس ستيل.
مقبض الباب	محلول صابوني ساخن	قم بالتنظيف بفوطة مبللة ثم جفف باستخدام منديل ناعم. لتجنب البقع الدائمة قم بإزالة مواد إزالة الترسبات الجيرية من مقبض الباب على الفور.

الجهاز من الداخل

النطاق	المنظفات المناسبة	إرشادات
أسطح المينا (الإيناميل)	<ul style="list-style-type: none"> ▪ محلول صابوني ساخن ▪ ماء الخل ▪ منظف الفرن 	قم بالتنظيف بفوطة مبللة ثم جفف باستخدام منديل ناعم. امسح بقايا الطعام المحترقة باستخدام فوطة ناعمة ومحلول صابوني. في حالة وجود أتساخات شديدة، استخدم ليفة تنظيف كاشطة من الاستانلس ستيل أو منظف الأفران. وبعد التنظيف، اترك حيز الطهي مفتوحًا ليجف.
الأسطح ذاتية التنظيف		ملاحظة: يمكن أن تتسبب بقايا الأطعمة في تكون طبقات بيضاء. وهذه الطبقات غير ضارة بالصحة ولا تؤثر على وظيفة الجهاز. يمكنك إزالة هذه الطبقات باستخدام حمض الليمون.
		تراجع الإرشادات الخاصة بأسطح حيز الطهي الواردة عقب الجدول.

← "تنظيف الأسطح ذاتية التنظيف"، صفحة 14

النطاق	المنظفات المناسبة	إرشادات
الغطاء الزجاجي لإضاءة حيز الطهي	<ul style="list-style-type: none"> محلول صابوني ساخن منظف الفرن 	قم بالتنظيف بفقوطة مبللة ثم جفف باستخدام منديل ناعم. في حالة الاتساخ الشديد، استخدم منظف الفرن.
زجاج الباب	محلول صابوني ساخن	قم بالتنظيف بفقوطة مبللة ثم جفف باستخدام منديل ناعم. لا تستخدم أية كاشطة زجاج أو سلك تنظيف استانلس ستيل. نصيحة: من الأفضل تنظيف زجاج الباب مع حيز الطهي. ← "تنظيف حيز الطهي"، صفحة 13
إطار إحكام الباب	محلول صابوني ساخن	قم بتنظيفها بفقوطة نظيفة. لا تخلع إطار إحكام الباب ولا تقم بحكه.
غطاء الباب من الاستانلس ستيل	منظف الصلب	تُراعى إرشادات الجهة الصانعة. لا تستخدم منظف زجاج أو كاشطة زجاج. لا تستخدم أية مواد عناية بالاستانلس ستيل. نصيحة: ومن الأفضل خلع غطاء الباب. لا تستخدم منظف زجاج أو كاشطة زجاج. لا تستخدم أية مواد عناية بالاستانلس ستيل. نصيحة: ومن الأفضل خلع غطاء الباب.
غطاء الباب من البلاستيك	محلول صابوني ساخن	لا تستخدم منظف زجاج أو كاشطة زجاج. لا تستخدم أية مواد عناية بالاستانلس ستيل. نصيحة: ومن الأفضل خلع غطاء الباب.
القضبان	محلول صابوني ساخن	انقعها ثم قم بتنظيفها بفقوطة أو اني ناعمة أو فرشاة.
نظام الإخراج	محلول صابوني ساخن	قم بتنظيفها بفقوطة أو اني ناعمة أو فرشاة. لعدم إزالة شحم التزليق، قم بتنظيف قضبان الإخراج وهي مركبة. لا تقم بتنظيفه في غسالة الأطباق.
الكماليات	محلول صابوني ساخن	انقعها ثم قم بتنظيفها بفقوطة أو اني ناعمة أو فرشاة. إذا كانت الكماليات متسخة بشدة، قم بتنظيفها باستخدام سلك من الاستانلس ستيل. نصيحة: يمكنك تنظيف الكماليات المطلية بالمينا (الإيناميل) في غسالة الأطباق.

ملاحظات

- تنشأ فروق لونية طفيفة بواجهة الجهاز بسبب استخدام خامات مختلفة مثل الزجاج أو البلاستيك أو المعدن.
- الظلال الموجودة على زجاج الباب والتي تبدو كالخطوط ترجع إلى انعكاسات ضوئية ناتجة عن إضاءة حيز الطهي.
- يتم تجفيف طبقة المينا (الإيناميل) على درجات حرارة عالية للغاية. وقد يتسبب ذلك في اختلافات لونية طفيفة. الاختلافات اللونية طبيعية ولا تؤثر على الأداء الوظيفي. حواف الألواح الرفيعة لا يمكن طلاؤها بطبقة المينا (الإيناميل) بشكل كامل ويمكن أن تكون خشنة. ولا تؤثر على الحماية من الصدأ.

11.3 تنظيف الجهاز

قم بتنظيف الجهاز على النحو المقرر، لكي لا تحدث أية أضرار بالأجزاء والأسطح المختلفة من جراء التنظيف الخاطئ أو مواد التنظيف غير المناسبة.

⚠ تحذير - خطر الإصابة بحروق!

أثناء الاستخدام يسخن الجهاز وأجزائه التي يمكن الوصول إليها.

- يرجى توخي الحذر لتجنب لمس عناصر التسخين.
- يجب إبعاد الأطفال الأقل من 8 سنوات عن الجهاز.

⚠ تحذير - خطر نشوب حريق!

بقايا الأطعمة السائبة والدهون وعصارات اللحوم يمكن أن تشتعل.

- احرص قبل التشغيل على إزالة الاتساخات الجافة من حيز الطهي ومن عناصر التسخين ومن الكماليات.

الشرط: احرص على مراعاة الإرشادات الخاصة بمواد التنظيف.

← "المنظفات"، صفحة 12

1. قم بتنظيف الجهاز بواسطة محلول صابوني ساخن وفقوطة تنظيف. يمكنك استخدام منظفات بديلة مع بعض الأسطح. ← "المنظفات المناسبة"، صفحة 12

2. قم بالتجفيف بفقوطة ناعمة.

نصائح

- عند تنظيف حيز الطهي بعد كل استخدام، لن تحترق الاتساخات.
- احرص على إزالة البقع الجيرية وبقع الدهون وبقع النشا وبقع بياض البيض على الفور.

ملاحظة: استخدم اللوح متعدد الاستخدامات لإعداد الكيك الرطب للغاية.

نصيحة: استخدم للتحميم أواني مناسبة مثل وعاء تحمير للحفاظ على نظافة حيز الطهي.

11.4 تنظيف حيز الطهي

⚠ تحذير - خطر الإصابة بحروق!

أثناء الاستخدام يسخن الجهاز وأجزائه التي يمكن الوصول إليها.

- يرجى توخي الحذر لتجنب لمس عناصر التسخين.
- يجب إبعاد الأطفال الأقل من 8 سنوات عن الجهاز.

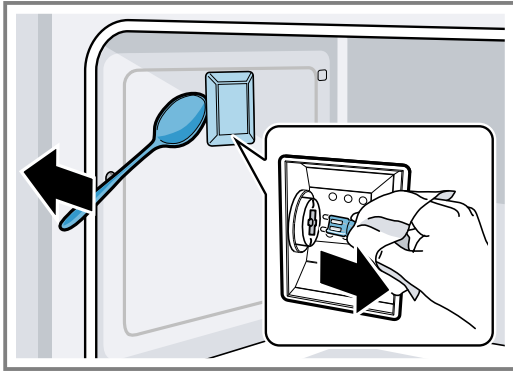
الشرط: حيز الطهي بارد تمامًا.

1. قم بصب 0,4 لتر ماء في منتصف أرضية حيز الطهي. لا تستخدم ماءً مقطراً.

- ⚠ تحذير - خطر الصعق الكهربائي!**
عند تغيير اللمبة يسري في ملامسات دواة اللمبة تيار كهربائي.
قبل تغيير اللمبة تأكد أن الجهاز متوقف، لتجنب حدوث أي صدمة كهربائية ممكنة.
بالإضافة إلى ذلك انزع القابس الكهربائي من المقبس أو افصل المصهر الموجود في صندوق المصاهر.

المتطلبات

- المصهر مفصول.
 - حيز الطهي بارد.
 - توجد لمبات هالوجين تحتاج إلى تغيير.
1. افتح باب الجهاز.
 2. لتجنب حدوث أضرار، ضع فوطة أواني في حيز الطهي.
 3. أخرج الكماليات من حيز الطهي وقم بتفكيك القضبان. ←صفحة 14
 4. اخلع الغطاء الزجاجي.
 5. إذا كان من الصعب فتح الغطاء الزجاجي بيديك من الأمام، فاستعن بملعقة.
 5. اسحب لمبة حيز الطهي للخارج.



6. استبدل لمبة حيز الطهي بأخرى من نفس النوع.
7. أعد تركيب الغطاء الزجاجي للفرن.
8. قم بتركيب القضبان. ←صفحة 14
9. أخرج فوطة الأواني مرة أخرى.
10. أعد توصيل المصهر.
11. تأكد من عمل إضاءة الفرن.

2. اضبط □ باستخدام مفتاح اختيار الوظيفة.
3. اضبط درجة حرارة 50 °م باستخدام مفتاح اختيار درجة الحرارة.
4. تحقق من عدم تدفق الماء المتكثف في صينية تجميع القطرات تحت باب الجهاز أثناء التنظيف.
- وامسح باستخدام إسفنجة عند الحاجة.
5. أوقف تشغيل الجهاز بعد مرور 18 دقيقة.
6. اترك الجهاز يبرد.
7. قم بتنظيف حيز الطهي باستخدام فوطة.

11.5 تنظيف الأسطح ذاتية التنظيف

الأسطح ذاتية التنظيف مغطاة بطبقة من الخزف مسامية مطفاة. يتم امتصاص الرذاذ الناتج عن الخبز والتحمير من خلال هذه الطبقة والتخلص منه أثناء تشغيل الجهاز.

الشرط: حيز الطهي بارد.

- ◀ قم بإزالة البقايا البنية أو البيضاء باستخدام الماء وإسفنجة ناعمة.

ملاحظة: يمكن أن تتكون بقع على الأسطح ذاتية التنظيف. بقايا السكر وبياض البيض لا تتحلل وتظل ملتصقة بالأسطح. البقع المائلة للون الأحمر تكون عبارة عن بقايا مواد غذائية تحتوي على ملح، وهي ليست صدأ. البقع ليست ضارة بالصحة. البقع لا تقلل من كفاءة تنظيف الأسطح ذاتية التنظيف.

11.6 تغيير لمبة حيز الطهي

استبدل لمبة حيز الطهي عند تعطل إضاءة حيز الطهي.
ملاحظة: يمكنك الحصول على لمبات الهالوجين المقاومة للحرارة 230 فلت، 40 واط، دواة G9 من مركز خدمة العملاء أو المتاجر المتخصصة. واقتصر على استخدام هذه اللمبات. لا تمسك لمبات الهالوجين الجديدة إلا باستخدام فوطة نظيفة وجافة. حيث يزيد ذلك من العمر الافتراضي لللمبة.

⚠ تحذير - خطر الإصابة بحروق!

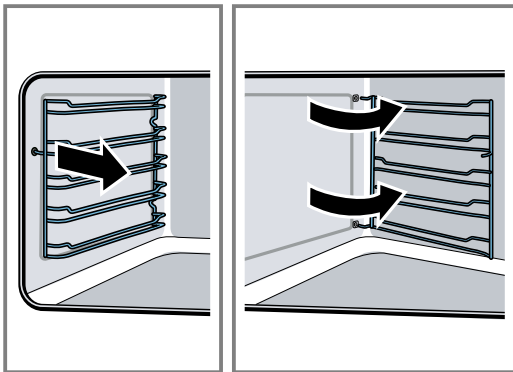
أثناء الاستخدام يسخن الجهاز وأجزائه التي يمكن الوصول إليها.
◀ يرجى توخي الحذر لتجنب لمس عناصر التسخين.
◀ يجب إبعاد الأطفال الأقل من 8 سنوات عن الجهاز.

12 القضبان

لتنظيف القضبان وحيز الطهي جيدًا أو لتغيير القضبان، قم بفكها.

12.1 فك القضبان

- كل شبكة من شبكات قضبان التعليق مثبتة على ثلاث نقاط على الجدارين الجانبيين داخل حيز الطهي.
1. أمسك شبكة قضبان من الأمام واسحبها إلى منتصف حيز الطهي.
 - ✓ فينك الخطاف الأمامي لشبكة قضبان التعليق من التجويف.



3. أخرج القضبان من حيز الطهي.

2. افتح شبكة قضبان التعليق بشكل أوسع، واسحبها من التجويف الخلفية للجدار الجانبي.

1. أدخل خطافات القضبان في التجاويف الخلفية للجدار الجانبي.
2. اضغط الخطاف الأمامي للقضبان في التجويف.

13 باب الجهاز

العناية الجيدة بجهازك وتنظيفه باهتمام تحافظ على جماله وكفاءته الوظيفية لفترة طويلة. تتعرف هنا على كيفية تنظيف باب الجهاز.

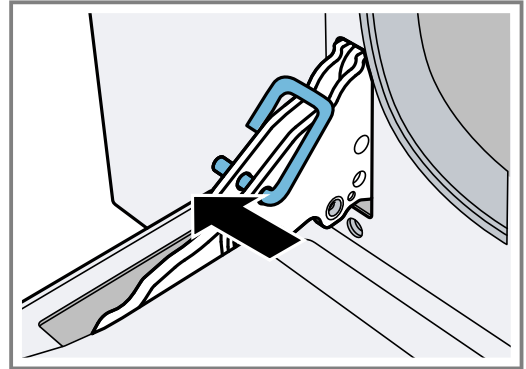
ملاحظة: افتح باب الجهاز بزاوية أقل من 90 درجة لكي لا يتلامس باب الجهاز مع وحدة التركيب.

13.1 فك زجاج الباب

يمكنك فك الألواح الزجاجية من باب الجهاز لإجراء عملية التنظيف بشكل أفضل.

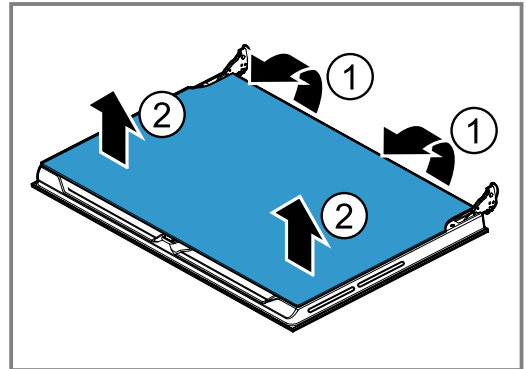
⚠ تحذير - خطر الإصابة!

- زجاج باب الجهاز المخدوش يمكن أن ينكسر.
- لا تستخدم أي منظفات حادة خادشة أو كاشطات معدنية حادة لتنظيف زجاج باب الفرن، لأنني يمكن أن تخدش سطح الزجاج.
1. افتح باب الجهاز تمامًا.
 2. قم بتثبيت المفصلات يسارًا ويمينًا بخوابير التأمين.



يجب إدخال خوابير التأمين في تجاويف المفصلات تمامًا.

3. ارفع الجزء السفلي للزجاج الداخلي بيدك إلى أن تنفك خوابير التثبيت من موضع التثبيت. ①
4. ارفع الجزء العلوي للزجاج الداخلي بحرص إلى أن تنفك خوابير التثبيت من الحامل. ②



5. ضع لوح الزجاج الداخلي بحذر على سطح مستو.
6. قم بتنظيف زجاج الباب باستخدام منظف الزجاج وفوطة ناعمة.

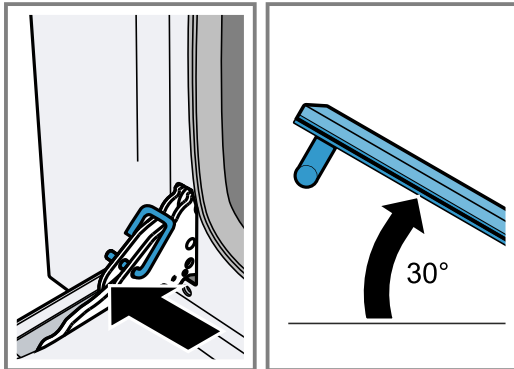
13.2 تركيب زجاج الباب

1. ركب لوح الزجاج الداخلي.

13.3 فك باب الجهاز

يمكنك فك باب الجهاز للتنظيف بشكل أفضل في حالة وجود اتساخات شديدة.

1. افتح باب الجهاز تمامًا.
2. قم بتثبيت المفصلات يسارًا ويمينًا بخوابير التأمين. يجب إدخال خوابير التأمين في تجاويف المفصلات تمامًا.
3. أمسك باب الجهاز من الجانبين بكلتا يديك، ثم أغلقه بزاوية 30 درجة.



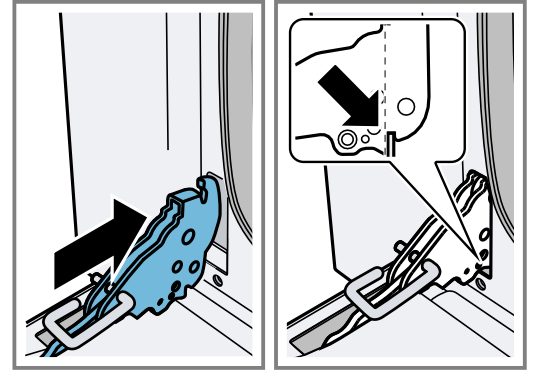
4. ارفع باب الجهاز قليلاً واسحبه للخارج تمامًا.

13.4 تركيب باب الجهاز

⚠ تحذير - خطر الإصابة!

- إذا كانت المفصلات غير مؤمنة بسبب عدم التثبيت الكامل، فقد ترند بقوة كبيرة.
- إذا ارتدت المفصلة أثناء فك وتركيب باب الجهاز، فلا تتدخل بأي عمل على المفصلة.
 - اتصل بخدمة العملاء.
- زجاج الباب أو باب الجهاز غير المركب بطريقة سليمة يعد مصدرًا للخطر.
- تأكد أن جميع ألواح زجاج الباب وباب الجهاز مركبة بشكل صحيح، قبل تشغيل الجهاز مرة أخرى.
1. أمسك باب الجهاز من الجانبين بكلتا يديك.

2. أدخل المفصلات في تجاويف الجهاز.



الجز السفلي بالمفصلات يجب أن يثبت في إطار الجهاز.

3. أنزل باب الجهاز لأسفل.

4. أخرج خوابير التأمين.

ملاحظة: لا تتخلص من خوابير التأمين. احتفظ بخوابير التأمين في مكان آمن. حيث تحتاج خوابير التأمين دائماً عند إزالة الباب من الجهاز أو تنظيف زجاج الباب. إذا لم يتوفر لديك خوابير تأمين، فيمكنك طلبها من مركز خدمة العملاء.

14 التغلب على الاختلالات

يمكنك أن تقوم بنفسك بإصلاح الأعطال البسيطة بجهازك. اقرأ معلومات التغلب على الأعطال قبل الاتصال بخدمة ما بعد البيع. حيث يجنبك ذلك أية تكاليف غير ضرورية.

⚠ تحذير - خطر الإصابة!

- تنطوي أعمال الإصلاح غير السليمة فنيًا على أخطار.
- وحدد هم أفراد الطاقم الفني المدرب من يُسمح لهم بإجراء إصلاحات على الجهاز.
- إذا تعطل الجهاز، فاتصل بخدمة العملاء.
- ← "خدمة العملاء"، صفحة 17

- ⚠ تحذير - خطر الصعق الكهربائي!
- تنطوي أعمال الإصلاح غير السليمة فنيًا على أخطار.
- وحدد هم أفراد الطاقم الفني المدرب من أجل ذلك يُسمح لهم بإجراء إصلاحات على الجهاز.
- لا يُسمح إلا باستخدام قطع الغيار الأصلية لإصلاح الجهاز.
- إذا كان كابل الكهرباء لهذا الجهاز متضررًا، يجب تغييره من قبل الجهة الصانعة أو مركز خدمة العملاء التابع لها أو من قبل فني مؤهل بشكل مماثل، وذلك لتجنب المخاطر.

14.1 الاختلالات الوظيفية

العطل	السبب والتغلب على الأعطال
الجهاز لا يعمل.	لم يتم إدخال قابس كابل الكهرباء. ◀ وصل الجهاز بشبكة الكهرباء.
	الإمداد بالتيار الكهربائي منقطع. ◀ افحص ما إذا كانت إضاءة الغرفة أو الأجهزة الأخرى في الغرفة تعمل.
	انطلاق مصهر في صندوق المصاهر. ◀ افحص المصهر الكهربائي في صندوق المصاهر.
يتعذر تشغيل الجهاز.	باب الجهاز ليس مغلقًا بشكل تام. ◀ أغلق باب الجهاز.
	لم يتم إيقاف الجهاز. ◀ أطفئ الجهاز وأعد تشغيله.
يومض 00:21 في وحدة العرض.	الإمداد بالتيار الكهربائي منقطع. ◀ اضبط الوقت. ← "قبل الاستخدام لأول مرة"، صفحة 8
إضاءة حيز الطهي لا تعمل.	يتم تفعيل نوع التشغيل "التسخين العلوي/السفلي المعتدل". ◀ تنطفيء إضاءة حيز الطهي في طريقة التشغيل هذه. لمبة حيز الطهي تالفة. ◀ قم بتغيير لمبة حيز الطهي. ← "تغيير لمبة حيز الطهي"، صفحة 14
الأطعمة التي يتم إعدادها في الفرن تحترق بعد فترة قصيرة.	الترموستات تالف. ◀ اتصل ← "خدمة العملاء"، صفحة 17.

العطل	السبب والتغلب على الأعطال
هناك بخار ماء على زجاج الباب.	ظاهرة طبيعية تعتمد على الفرق في درجات الحرارة الموجودة. ◀ قم بتسخين الجهاز عند درجة 100 م، ثم أوقف الجهاز بعد 5 دقائق.
يتعذر استخدام الجهاز المشغل. يضيء EFP5 في وحدة العرض.	قفل أمان الأطفال فعال. ◀ أوقف تفعيل قفل أمان الأطفال. ← "إيقاف فعالية قفل أمان الأطفال"، صفحة 11
وحدة العرض متوقفة أو لا تستجيب.	قفل أمان الأطفال فعال. ◀ أوقف تفعيل قفل أمان الأطفال. ← "إيقاف فعالية قفل أمان الأطفال"، صفحة 11
هناك ماء متكثف على باب الجهاز أو يتقاطر الماء المتكثف.	خلل وظيفي 1. افصل المصهر الكهربائي في صندوق المصاهر. 2. قم بتوصيل المصهر بعد حوالي 10 ثوان. 3. إذا تكرر ظهور الخلل الوظيفي، فاتصل بخدمة العملاء.
هناك ماء متكثف على باب الجهاز أو يتقاطر الماء المتكثف.	باب الجهاز لا ينغلق بشكل صحيح. ◀ تحقق من تركيب باب الجهاز وإغلاقه بشكل صحيح. ← "باب الجهاز"، صفحة 15
اتساخ بإطار الإحكام.	1. تحقق مما إذا كان إطار الإحكام متسخًا أو تالفًا أو مركبًا بشكل خاطئ. 2. قم بتنظيف إطار الإحكام أو استبداله أو التأكد من تركيبه بشكل صحيح.
تكون ماء متكثف بشكل اعتيادي.	← "تكون الماء المتكثف"، صفحة 7

15 التخلص

15.1 التخلص من الجهاز القديم

يمكن إعادة تدوير المواد الخام الثمينة من خلال التخلص من الجهاز بطريقة تحافظ على البيئة.
◀ تخلى من الجهاز بطريقة لا تضر بالبيئة.
يمكنك الحصول على المعلومات الخاصة بأحدث سبل التخلص من المخلفات لدى تاجر المتخصص أو لدى إدارة البلدية أو المدينة التي تتبع لها.

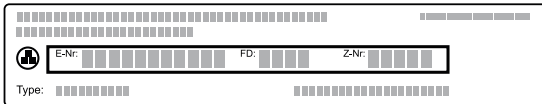
هذا الجهاز مطابق للمواصفة الأوروبية 2012/19/المجموعة الاقتصادية الأوروبية الخاصة بالأجهزة الكهربائية والإلكترونية القديمة (WEEE - waste electrical and electronic equipment). وهذه المواصفة تحدد الإطار العام لقواعد تسري في جميع دول الاتحاد الأوروبي بخصوص استعادة الأجهزة القديمة وإعادة استغلالها.



16 خدمة العملاء

16.1 رقم المنتج (E-Nr.) ورقم الصنع (FD)

تجد رقم المنتج (E-Nr.) ورقم الصنع (FD) على لوح الصنع للجهاز.
تجد لوحة الصنع وبها الأرقام عند فتح باب الجهاز.



كي تجد بيانات جهازك ورقم هاتف خدمة العملاء مجددًا بسرعة، يمكنك تدوين البيانات.

يمكن الحصول على قطع غيار أصلية ذات صلة بالوظيفة وفقًا لتوجيهات التصميم الإلكتروني ذات الصلة من خدمة العملاء لمدة 10 سنوات على الأقل من تاريخ استلام العميل للسلعة أو تاريخ تفعيل الضمان للسلعة التي تحتاج إلى تركيب أو تشغيل.
سوف تحصل على معلومات مفصلة حول فترة الضمان وشروطه في بلدك لدى خدمة العملاء الخاصة بنا أو لدى التاجر الذي تتعامل معه أو على موقعنا الإلكتروني.
عندما تتواصل مع خدمة العملاء، سوف تكون بحاجة إلى رقم المنتج (E-Nr.) ورقم الصنع (FD-Nr.) الخاصين بجهازك. تجد بيانات الاتصال بخدمة العملاء في فهرس خدمة العملاء المرفق أو على موقعنا الإلكتروني.
يشتمل هذا المنتج على مصادر إضاءة من فئة كفاءة الطاقة G.

17 هكذا يتم الأمر

تجد هنا نصائح حول أواني الطهي وطرق تحضير الأطعمة.

17.1 تصرف على النحو الأمثل كالتالي

تنبيه!

المواد الغذائية المحتوية على أحماض يمكن أن تلحق ضرراً بالشبكة السلكية
 لا تضع المواد الغذائية المحتوية على أحماض مثل الفواكه أو الأطعمة المراد شواؤها المتبلّة بتبيلة محتوية على أحماض على الشبكة السلكية مباشرة.

ملاحظة: إرشاد للمصابين بحساسية ضد النيكل

يمكن أن تنتقل بقايا قليلة من النيكل إلى المواد الغذائية في حالات نادرة.

1. قبل الاستخدام، أخرج الأواني غير الضرورية من حيز الطهي.
2. اختر طعاماً مرغوباً من توصيات الضبط.
3. ضع الطعام في إناء مناسب.
4. استخدم الكماليات الموردة مع الجهاز. لا تقم بإحماء الجهاز إلا إذا كانت الوصفة أو توصيات الضبط تنص على ذلك. لا تقم بتغطية الكماليات بورق إعداد المخبوزات إلا بعد عملية الإحماء.
5. اضبط الجهاز وفقاً لتوصيات الضبط.
6. اضبط المدة الأقصر في البداية. قم بإطالة المدة حسب الحاجة.
6. احتفظ باباب الفرن مغلقاً أثناء عملية الطهي.

17.3 جدول الأطعمة

تجد هنا نظرة عامة على الأطعمة.

الطعام	الوزن بالجم	مستوى الإدخال	نوع التسخين	درجة الحرارة بوحدة °م	المدة بالدقائق
لازانيا	4 – 3	1		220 ¹ – 230	50 – 45
معكرونة فرن	4 – 3	1		220 ¹ – 230	50 – 45
لحم عجل مشوي	2	2		180 – 190 ¹	100 – 90
السجق	1.5	3		220 ¹	الجانب الأول: 10 الجانب الثاني: 5
روست بيف	1	2		200 ¹	45 – 40
صدر ديك رومي	2	2		180 – 190 ¹	120 – 110
دجاج مشوي	1.2	2		180 – 190 ¹	70 – 65
ريش	1.5	4		220 ¹	الجانب الأول: 15 الجانب الثاني: 10
سكالوب فيليه	1	5		220 ¹	الجانب الأول: 10 الجانب الثاني: 7
سمك التراوت	1.2	2		150 – 160 ¹	40 – 35

¹ قم بإحماء الجهاز.

17.2 نصائح لإعداد المخبوزات

للحصول على نتيجة خبيز جيدة قمنا هنا بتجميع بعض النصائح لك.

الهدف	النصيحة
يجب أن يتمدد الكيك بشكل متساوي.	<ul style="list-style-type: none"> ■ ادهن فقط قاعدة الصينية القابلة لفصل الجوانب بالزبدة. ■ بعد الخبيز افصل الكيك عن قالب الخبيز بحذر باستخدام سكين.
قطع المخبوزات الصغيرة يجب ألا تلتصق ببعضها أثناء الخبيز.	<ul style="list-style-type: none"> ■ اترك حول كل قطعة من المخبوزات مسافة لا تقل عن 2 سم. وهذا يسمح بوجود حيز كاف لتمدد قطع المخبوزات ولتحميرها من جميع الجهات.
تحقق مما إذا كانت قد انتهت تسوية الكيك.	<ul style="list-style-type: none"> ■ اغرس خلة خشبية في أعلى نقطة بالكيك. إذا لم يلتصق العجين بالخلة، تكون الكيك قد نضجت.
تريد إعداد المخبوزات بناءً على وصفة خاصة بك.	<ul style="list-style-type: none"> ■ استرشد بصف المخبوزات المشابه الموجود في جداول إعداد المخبوزات.
استخدم قوالب الخبيز المصنوعة من السيليكون أو الزجاج أو البلاستيك أو السيراميك.	<ul style="list-style-type: none"> ■ يجب أن يكون القالب مقاومًا للحرارة حتى درجة 250 °م. ■ في هذه القوالب يتم تحمير الكيك بدرجة أقل.

المدة بالدقائق	درجة الحرارة بوحدة °م	نوع التسخين	مستوى الإدخال	الوزن بالكجم	الطعام
65 – 60	160 ¹		2	1.5	سمك الراهب
50 – 45	160 ¹		2	1.5	سمك الطربوت
9 – 8	250 ¹		1	1	بيتزا
30 – 25	200 ¹ – 190		2	1	الخبز
25 – 20	190 ¹ – 180		2	1	فوكاتشيا
60 – 55	160 ¹		2	1	كيك حلقي
40 – 35	160 ¹		2	1	كيك فواكه
55 – 45	170 ¹ – 160		2	1	تشيز كيك
40 – 35	170 ¹ – 160		2	1	كيك بعجينة مقددة
55	170 ¹		1	1	كيك بعجينة مقددة
60 – 55	160 ¹		2	1.2	كيك باراديس
90 – 80	180 ¹		2	1.2	كريم باف
60 – 55	160 ¹ – 150		2	1	كعكة إسفنجية
60 – 55	160 ¹		2	1	أرز باللبن
35 – 30	160 ¹		2	1.2	بريوش

¹ قم بإحماء الجهاز.

17.4 نصائح للخبز في المرة القادمة

إذا لم تكن نتيجة الخبز على ما يرام، فإليك هنا بعض النصائح.

الهدف	نصيحة
المخبوزات محمرة بشكل غير متساو.	<ul style="list-style-type: none"> أخفض درجة حرارة الخبز. قم بتقطيع ورق إعداد المخبوزات بالمقاس المناسب. ضع صينية الخبز في المنتصف. قم بتشكيل قطع المخبوزات الصغيرة بنفس الحجم والسُمك.
الكيك ناضج من الخارج، ولكنه لم ينضج من الداخل.	<ul style="list-style-type: none"> أخفض درجة حرارة الخبز وقم بإطالة زمن الخبز. أضف كمية سوائل أقل. مع الكيك بطبقة علوية طرية: قم بخبز القاعدة أولاً. وقم برش القاعدة المخبوزة باللوز أو البقسماط. ثم ضع الطبقة العلوية عليها.
الكيك لا ينفصل عند قلبه.	<ul style="list-style-type: none"> اترك الكيك بعد الخبز يبرد لمدة 5 - 10 دقائق. افصل حافة الكيك بحذر باستخدام سكين. اقلب الكيك مرة أخرى وقم بتغطية الصينية عدة مرات بقطعة قماش رطبة وباردة. وفي المرة القادمة ادهن الصينية بالزبدة وقم برش البقسماط.

الهدف	نصيحة
الكيك يهبط.	<ul style="list-style-type: none"> احرص على مراعاة الإضافات المذكورة وإرشادات الإعداد الواردة في الوصفة. استخدم كمية أقل من السائل. أو: أخفض درجة حرارة الخبز بمقدار 10 °م وقم بإطالة زمن الخبز.
الكيك جاف جداً.	<ul style="list-style-type: none"> قم بزيادة درجة حرارة الخبز بمقدار 10 °م، وتقصير زمن الخبز.
الكيك بصفة إجمالية فاتح اللون للغاية.	<ul style="list-style-type: none"> راجع مستوى الإدخال والكماليات. قم بزيادة درجة حرارة الخبز بمقدار 10 °م. أو: قم بإطالة زمن الخبز.
الكيك بصفة إجمالية داكن اللون للغاية.	<ul style="list-style-type: none"> أخفض درجة حرارة الخبز وقم بإطالة زمن الخبز.
الكيك من أعلى فاتح للغاية، لكنه من أسفل داكن للغاية.	<ul style="list-style-type: none"> أدخل الكيك على مستوى أعلى.
الكيك من أعلى داكن للغاية، لكنه من أسفل فاتح للغاية.	<ul style="list-style-type: none"> أدخل الكيك على مستوى أكثر انخفاضاً. أخفض درجة حرارة الخبز وقم بإطالة زمن الخبز.

الهدف	النصيحة
صوص اللحم فاتح للغاية وخفيف جدًا.	<ul style="list-style-type: none"> لتبخير المزيد من السائل، اختر إناءً أكبر نسبيًا. أضف سوائل أقل أثناء التحمير.
عند طهي اللحم على الهادئ، يحترق اللحم.	<ul style="list-style-type: none"> تأكد أن إناء التحمير والغطاء مناسبين لبعضهما البعض ويغلقان جيدًا. قم بتقليل درجة الحرارة. أضف سائل عند التحمير على الهادئ.
قطعة اللحم غير كاملة الشواء.	<ul style="list-style-type: none"> قم بتقطيع قطعة اللحم. قم بتحضير الصوص في إناء الشواء. ضع شرائح اللحم في الصوص. قم بإنهاء طهي اللحم باستخدام الميكروويف.

17.5 نصائح للتحمير في المرة القادمة
إذا لم تكن نتيجة التحمير على ما يرام من المرة الأولى، فإليك هنا بعض النصائح.

الهدف	النصيحة
اكتسبت قطعة اللحم لونًا قاتمًا للغاية واحترقت بعض المواضع من سطحها الخارجي.	<ul style="list-style-type: none"> اختر درجة حرارة أقل نسبيًا. قم بتقصير مدة التحمير.
قطعة اللحم جافة للغاية.	<ul style="list-style-type: none"> اختر درجة حرارة أقل نسبيًا. قم بتقصير مدة التحمير.
قشرة قطعة اللحم رقيقة للغاية.	<ul style="list-style-type: none"> قم بزيادة درجة الحرارة. أو: بعد انتهاء مدة التحمير قم بتشغيل الشواية لفترة قصيرة.
صوص اللحم احترق.	<ul style="list-style-type: none"> اختر إناءً صغيرًا. أضف المزيد من السوائل أثناء التحمير.

18 دليل التركيب

يرجى مراعاة هذه المعلومات عند تركيب الجهاز.



- يُشترط للاستخدام الآمن أن يتم التركيب بشكل سليم حسب إرشادات التركيب هذه. ويعتبر الشخص القائم بالتركيب هو المسؤول عن الأضرار التي قد تنشأ عن التركيب الخاطئ.
- افحص الجهاز بعد إخراجه من مواد التغليف. ولا تقم بتوصيل الجهاز في حالة وجود أضرار ناتجة عن عملية النقل.
- قم بإبعاد مواد التغليف والرقاقات اللاصقة من حيز الطهي ومن الباب قبل التشغيل.
- تراجع نشرات التركيب الخاصة بأجزاء الكماليات.
- قطع الأثاث المدمجة يجب أن تتحمل السخونة حتى 90°م، أما واجهات وحدات المطبخ المجاورة فيجب أن تتحمل السخونة حتى 70°م.
- لا تقم بتركيب الجهاز خلف غطاء ديكوري أو باب وحدة المطبخ. حيث يكون هناك خطر من جراء السخونة المفرطة.
- قم بإجراء أعمال القطع في وحدة المطبخ قبل تركيب الجهاز. و قم بإزالة النشارة. فقد تؤثر سلبيًا على الأداء الوظيفي للأجزاء الكهربائية.
- يجب أن يقع مقبس توصيل الجهاز خارج غرفة التركيب.
- احرص دائمًا على تأريض الأجهزة الكهربائية.

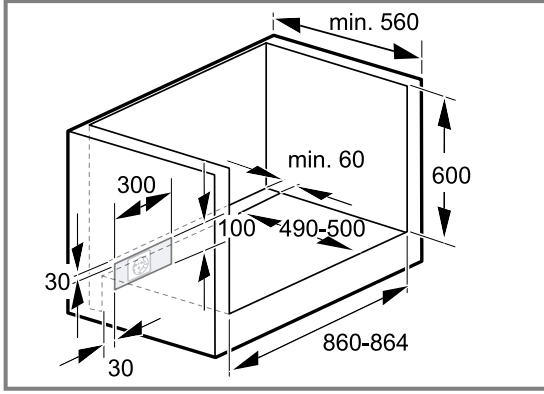
- 18.1 التركيب الآمن** ⚠️
- احرص على مراعاة هذه الإرشادات قبل البدء في تركيب الجهاز.
- ⚠️ تحذير – خطر نشوب حريق!**
- هناك خطورة عند استخدام كابل كهرباء مطول ومهائئ غير معتمد.
- لا تستخدم مقبس متعدد.
 - اقتصر على استخدام كابلات إطالة معتمدة ذات مقطع عرضي أدنى يبلغ 1,5 مم² ومطابقة لمتطلبات الأمان القومية المعمول بها.
 - إذا كان كابل الكهرباء أقصر من اللازم ولا يتوفر كابل كهرباء أطول، فاتصل بشركة متخصصة في التوصيلات الكهربائية كي تُعدّل التركيبات المنزلية.
 - لا تستخدم إلا المهائئ وكابلات الكهرباء المُصرّح بها من الجهة المُنتجة.

تنبيه!

- قد ينكسر مقبض الباب عند حمل الجهاز منه. لا يستطيع مقبض تحمل وزن الجهاز.
- لا تحمل الجهاز أو تمسكه من مقبض الباب.

18.3 التركيب أسفل سطح العمل

احرص على مراعاة أبعاد التركيب ومسافات الأمان عند التركيب أسفل سطح العمل.

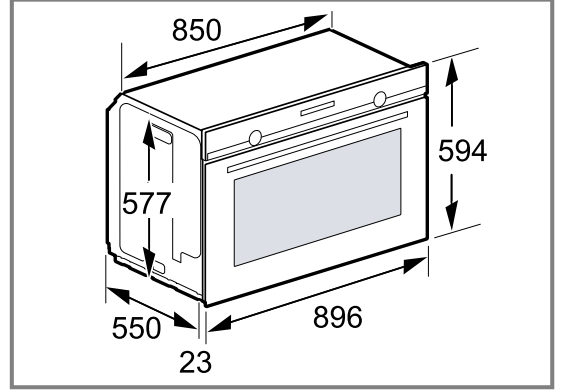


لغرض تهوية الجهاز، يجب أن يتوفر بالأرضية البينية فتحة تهوية.

- لتجنب الإصابة بجروح قطعية، احرص على ارتداء قفازات واقية. الأجزاء التي يمكن الوصول إليها أثناء التركيب يمكن أن تكون حادة الحواف.
- الأبعاد المبينة بالصورة مقياسة بالمليمتري.

18.2 أبعاد الجهاز

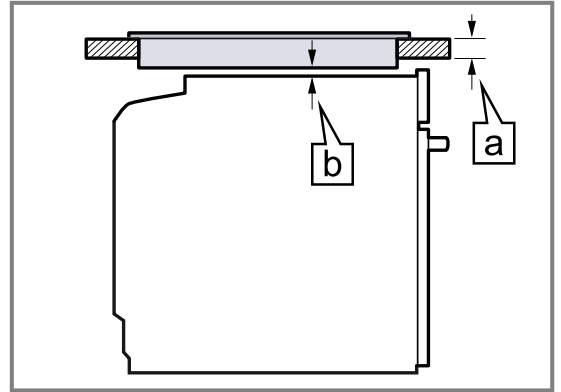
تجد هنا أبعاد الجهاز



18.4 التركيب أسفل الموقد

في حالة تركيب الجهاز أسفل موقد، يجب الالتزام بالأبعاد الدنيا بما في ذلك الهيكل السفلي عند اللزوم.

يمكن استنتاج الحد الأدنى لسطح العمل ^a من الحد الأدنى الضروري للمسافة ^b.

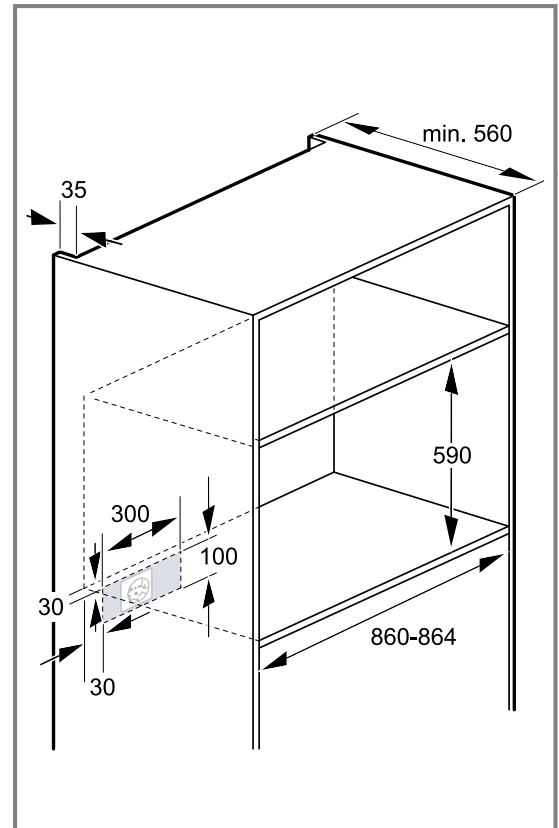


نوع الموقد	^a مركب بشكل بارز على السطح بالمليمتري	^a مركب بشكل متحاذي مع السطح بالمليمتري	^b بالمليمتري
موقد طهي بالطريقة الحثية	37	38	5
الموقد الحثي للتركيب على السطح بأكمله	58	58	5
موقد غاز	27	38	5
الموقد الكهربائي	27	30	2

قم بتثبيت سطح العمل على وحدة التركيب. يراعى دليل تركيب الموقد.

18.5 التركيب في خزانة مرتفعة

التزم بأبعاد التركيب ومسافات الأمان في الخزانة المرتفعة.



- تأكد من وجود فاصل بين الأرضية الوسطى وجدار التنصيب لتهوية الجهاز.
- إذا كانت الخزانة المرتفعة بها جدار خلفي إضافي فغلا عن الجدران الخلفية الأساسية، فيجب خلع هذا الجدار الإضافي.
- قم بتركيب الجهاز على ارتفاع يسمح بإخراج الكماليات بسهولة.

18.6 تركيب جهازين فوق بعضهما البعض

يمكن تركيب جهازك أيضًا فوق جهاز آخر.

18.7 وصلة الكهرباء

- لكي يتسنى التوصيل الكهربائي للجهاز بشكل آمن، احرص على مراعاة هذه الإرشادات.
- ويجب أن تتم عملية التأمين بالمصهر وفقًا لبيان القدرة المدون على لوحة الصنع وطبقًا للوائح المحلية.
- الجهاز مطابق لفئة الحماية I ولا يجوز تشغيله إلا في ظل التوصيل بموصل أرضي.
- يجب فصل التيار عن الجهاز أثناء إجراء جميع أعمال التركيب.
- يجب ضمان الحماية من التلامس طوال عملية التركيب.
- لا يجوز توصيل الجهاز دون قابس إلا بمعرفة فني مؤهل. ويجب أن تسري عليه اشتراطات مرفق الكهرباء المحلي.

التوصيل الكهربائي للجهاز بدون قابس مؤرض

ملاحظة: لا يجوز أن يتم توصيل الجهاز إلا بمعرفة فني مؤهل. حيث لا يحق المطالبة بحقوق الضمان في حالة توصيل الجهاز بشكل غير صحيح.

يجب في حالة التثبيت الكهربائي الدائم تركيب تجهيزة فصل طبقًا لتشريعات البناء.

1. ويجب تحديد موصل الطور والموصل المحايد («صفر») بمقيس التوصيل.
2. فقد تلحق أضرار بالجهاز في حالة توصيله بشكل غير سليم.
3. قم بتوصيل الجهاز فقط بجهد كهربائي بين 220 و 240 فولت.
3. توصيل أسلاك كابل الكهرباء طبقًا لأكواد الألوان التالية:
 - أخضر-أصفر = موصل أرضي ⊕
 - أزرق = موصل محايد («صفر»)
 - بني = طور (كابل خارجي)

قيم توصيل الجهاز

يمكنك اختيار وصلة أخرى حسب طراز الجهاز. وفي هذه الحالة، يجب توصيل الجهاز بكابل الكهرباء وفقًا لمخطط التوصيل الوارد على ظهر الجهاز.

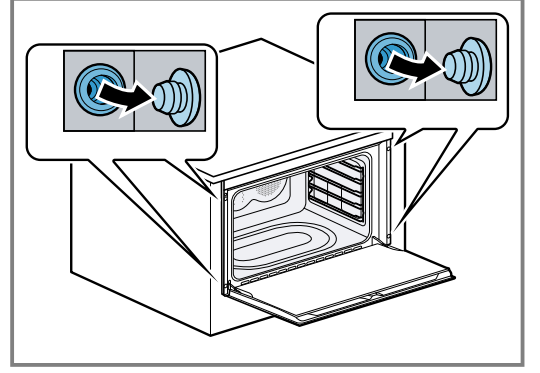
تأكد من توافق كابل الكهرباء مع النوع H05VV-F أو أعلى. يجب تحديد المقطع العرضي اللازم للسلك وفقًا لحمل التيار. ركب القنطرات المناسبة عند الحاجة. الوصلات الخاطئة يمكن أن تعرض الجهاز للضرر.

قيم توصيل الجهاز	مصهر الحماية بحد أدنى 1~	مصهر الحماية بحد أدنى 2/3~N
3,3 كيلوواط	16 أمبير	
4,2 كيلوواط	20 أمبير	12 أمبير

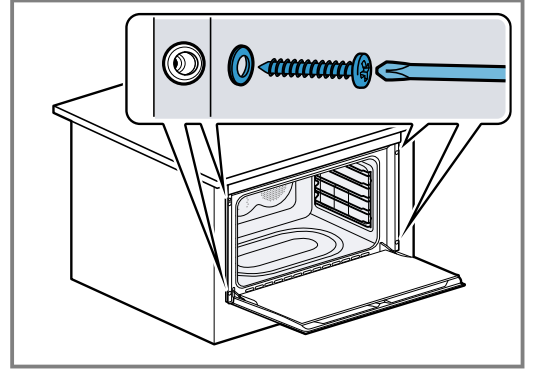
18.8 تركيب الجهاز

1. أدخل الجهاز وقيم بمحاذاته في المنتصف.
2. لا يجوز تعريض كابل التوصيل للانحصار.
2. افتح باب الفرن تمامًا.

3. اخلع غطاء الحماية.



4. اربط براغي الجهاز في وحدة المطبخ.



5. ركب غطاء الحماية.

ملاحظة: لا يجوز أبدًا إحكام غلق الفجوة بين سطح العمل والجهاز بواسطة أشرطة إضافية.

18.9 فك الجهاز

1. افصل الجهاز عن التيار الكهربائي.
2. قم بحل براغي التثبيت.
3. ارفع الجهاز قليلاً واسحبه للخارج.



Thank you for buying a Bosch Home Appliance!

Register your new device on MyBosch now and profit directly from:

- **Expert tips & tricks for your appliance**
- **Warranty extension options**
- **Discounts for accessories & spare-parts**
- **Digital manual and all appliance data at hand**
- **Easy access to Bosch Home Appliances Service**

Free and easy registration – also on mobile phones:

www.bosch-home.com/welcome



Looking for help? You'll find it here.

Expert advice for your Bosch home appliances, help with problems or a repair from Bosch experts.

Find out everything about the many ways Bosch can support you:

www.bosch-home.com/service

Contact data of all countries are listed in the attached service directory.

BSH Hausgeräte GmbH

Carl-Wery-Straße 34

81739 München, GERMANY

www.bosch-home.com

A Bosch Company



9001867568 (030714)

ar