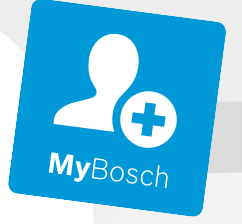




BOSCH

Register your
new device on
MyBosch now and
get free benefits:
[bosch-home.com/
welcome](https://bosch-home.com/welcome)



الفرن المدمج

VGD553FB0

دليل المستخدم وتعليمات التركيب

[ar]

فهرس المحتويات

دليل المستخدم

- لا تستخدم الجهاز إلا:
 - لتحضير مأكولات ومشروبات.
 - في المنزل الخاص وفي الأماكن المغلقة من المحيط المنزلي.
 - حتى ارتفاع يبلغ 2000 م فوق سطح البحر.
- لا تستخدم الجهاز:
 - مع ميكاتي تشغيل خارجي أو وحدة تحكم عن بعد.
- لتعديل الجهاز ليتناسب مع نوع آخر من الغاز، اتصل بمركز خدمة العملاء.

1.3 تقييد دائرة المستخدمين

- يمكن للأطفال بدءًا من عُمر 8 سنوات فما فوق، وكذلك للأشخاص الذين يعانون نقصًا في القدرات الجسمانية أو الحسية أو العقلية، أو يعانون نقصًا في الإدراك أو المعرفة أو كليهما، استخدام هذا الجهاز، إذا تم ذلك تحت إشرافٍ وبعد اطلاعهم على كيفية التشغيل الآمن للجهاز، وإدراك المخاطر الناتجة. لا يجوز للأطفال العبث بالجهاز. لا يجوز للأطفال تنظيف الجهاز أو إجراء أعمال الصيانة المنوطة بالمستخدم ما لم يكونوا في سن 15 سنة أو أكثر، على أن تتم مراقبتهم أثناء ذلك.
- يجب إبعاد الأطفال دون سن 8 سنوات عن الجهاز وكابل التوصيل.

1.4 الاستخدام الآمن

- احرص دائمًا على إدخال الكماليات في حيز الطهي بشكل صحيح.
- ← "الملحقات"، صفحة 7

⚠ تحذير - خطر الانفجار!

- الغاز المتسرب يمكن أن يؤدي إلى حدوث انفجار. السلوك في حالة تسرب الغاز أو حالات الخلل في وصلة الغاز
 - ◀ أغلق مصدر الإمداد بالغاز أو صمام أسطوانة الغاز على الفور.
 - ◀ أطفئ على الفور مصدر اللهب المكشوف والسجائر.
 - ◀ لا تضغط على مفتاح الضوء والجهاز مرة أخرى.
 - ◀ لا تنزع أي قابس للتوصيل من المقبس.
 - ◀ لا تستخدم هاتقًا ثابتًا أو جوالًا داخل المنزل.
 - ◀ افتح النوافذ وقم بتهوية المكان جيدًا.
 - ◀ اتصل بمركز خدمة العملاء أو شركة الإمداد بالغاز.

- الغاز المتسرب يمكن أن يؤدي إلى حدوث انفجار. يمكن أن تتجمّع كميات ضئيلة من الغاز على فترة زمنية مطوّلة وتشتعل.
- ◀ أغلق صمام الأمان بوصلة إمداد الغاز، إذا لم يُشغَل الجهاز لفترة زمنية مطوّلة.

1	الأمان	2
2	تجنب الأضرار المادية	4
3	حماية البيئة والتوفير	5
4	التعرّف	5
5	الملحقات	7
6	قبل الاستخدام لأول مرة	9
7	الاستعمال الأساسي	9
8	سيخ دوار	10
9	وظائف الوقت	11
10	التنظيف والعناية	11
11	القضبان	14
12	باب الجهاز	14
13	التغلب على الاختلالات	16
14	التخلص	17
15	خدمة العملاء	17
16	هكذا يتم الأمر	17
17	دليل التركيب	20
17.1	التركيب الآمن	20

1 الأمان

احرص على مراعاة إرشادات الأمان التالية.

1.1 إرشادات عامة

- اقرأ هذا الدليل بعناية.
- احتفظ بالدليل وبمعلومات المنتج لغرض الاستخدام اللاحق أو لتسليمها إلى المالك التالي.
- لا توصل الجهاز بالكهرباء في حالة وجود أضرار ناتجة عن عملية النقل.

1.2 الاستعمال المطابق للتعليمات

- هذا الجهاز مخصص فقط للتركيب بشكل مدمج داخل وحدات المطبخ. التزم بدليل التركيب الخاص.
- لا يجوز توصيل الجهاز دون قابس إلا بمعرفة فني مؤهل. حيث لا يحق المطالبة بحقوق الضمان في حالة توصيل الجهاز بشكل غير صحيح.

قد يتسرب البخار الساخن عند فتح باب الجهاز.
قد لا يمكن رؤية البخار حسب درجة الحرارة.

- ◀ افتح باب الجهاز بحرص.
 - ◀ أبق الأطفال بعيدًا.
 - وجود بعض الماء في حيز الطهي وهو ساخن يمكن أن يولد بخار ماء ساخن.
 - ◀ لا تقم أبداً بصب الماء في حيز الطهي الساخن. لا تعمل المروحة دون التوصيل بالكهرباء. وقد يتعرض الجهاز لفرط السخونة.
 - ◀ لا تقم مطلقاً بتشغيل الجهاز بدون توصيل الكهرباء.
 - في حالة استخدام منظم ضغط خاطئ يسمح بضغط مرتفع للغاية، ترتفع القدرة ودرجة الحرارة بشكل زائد عن الحد، وخصوصاً في الفرن. وقد يتعرض الجهاز لفرط السخونة.
 - ◀ قم دائماً بتشغيل الجهاز مع مُخفِّض الضغط عند استخدام الغاز المسال.
 - ◀ توجد بيانات الضغط على لوحة الصنع.
- ←صفحة 17

⚠ تحذير - خطر الإصابة!

- زجاج باب الجهاز المخدوش يمكن أن ينكسر.
- ◀ لا تستخدم أي منظفات حادة خادشة أو كاشطات معدنية حادة لتنظيف زجاج باب الفرن، لأنني يمكن أن تخدش سطح الزجاج. قد يكون الجهاز وأجزائه القابلة للمس حادة الحواف.
- ◀ توخ الحذر عند الاستخدام والتنظيف.
- ◀ وارترد قفازات واقية إن أمكن.
- تتحرك مفصلات باب الجهاز عند فتح الباب وغلقه وبالتالي يمكن أن ينحسر فيها جزء من جسمك.
- ◀ لا تدخل يدك في نطاق المفصلات.
- الأجزاء التركيبية داخل باب الجهاز قد تكون حادة الحواف.
- ◀ احرص على ارتداء قفازات واقية.

⚠ تحذير - خطر الصعق الكهربائي!

- تنطوي أعمال الإصلاح غير السليمة فنيًا على أخطار.
- ◀ وحدهم أفراد الطاقم الفني المدربون من أجل ذلك يُسمح لهم بإجراء إصلاحات على الجهاز.
- ◀ لا يُسمح إلا باستخدام قطع الغيار الأصلية لإصلاح الجهاز.
- ◀ إذا كان كابل الكهرباء لهذا الجهاز متضرراً، يجب تغييره من قبل الجهة الصانعة أو مركز خدمة العملاء التابع لها أو من قبل فني مؤهل بشكل مماثل، وذلك لتجنب المخاطر.

⚠ تحذير - خطر نشوب حريق!

- المواد القابلة للاشتعال التي يتم تخزينها في حيز الطهي يمكن أن تشتعل.
- ◀ لا تحتفظ أبداً بمواد قابلة للاشتعال في حيز الطهي.
- ◀ في حالة صدور دخان، يجب إيقاف الجهاز أو إطفاء القابس والإبقاء على باب الجهاز مغلقاً، لإخماد أي لهب قد ينشأ.
- بقايا الأطعمة السائبة والدهون وعصارات اللحوم يمكن أن تشتعل.
- ◀ احرص قبل التشغيل على إزالة الاتساخات الجافة من حيز الطهي ومن عناصر التسخين ومن الكماليات.
- ينشأ تيار هوائي عند فتح باب الجهاز. وقد يحدث تلامس بين ورق إعداد المخبوزات وعناصر التسخين، مما يؤدي إلى اشتعاله.
- ◀ ولا تضع أبداً ورق إعداد المخبوزات دون تثبيته على الكماليات أثناء الإحماء والطهي.
- ◀ احرص دائماً على قطع ورق إعداد المخبوزات بشكل مناسب وتثبيته في مكانه بوضع طبق أو صينية خبيز عليه.

⚠ تحذير - خطر الإصابة بحروق!

- أثناء الاستخدام يسخن الجهاز وأجزائه التي يمكن الوصول إليها.
- ◀ يرجى توخي الحذر لتجنب لمس عناصر التسخين.
- ◀ يجب إبعاد الأطفال الأقل من 8 سنوات عن الجهاز.
- الكماليات والأواني تصعب ساخنة للغاية.
- ◀ استخدم دائماً قوطة للفرن لإخراج الكماليات أو أواني الفرن من حيز الطهي.
- أبخرة الكحول يمكن أن تشتعل في حيز الطهي الساخن. يمكن أن ينفث باب الجهاز فجأة. وقد تتسرب الأبخرة الساخنة وألسنة اللهب.
- ◀ اقتصر على استخدام كميات قليلة من المشروبات المركزة في الأطعمة.
- ◀ لا تقم بتسخين المشروبات المقطرة (سعة ≤ 15%) في حالة غير مخففة (مثلاً لصب أو سكب الأطعمة).
- ◀ افتح باب الجهاز بحرص.
- تسخن الحوامل التليسكوبية أثناء تشغيل الجهاز.
- ◀ اترك الحوامل التليسكوبية الساخنة لتبرد قبل لمسها.
- ◀ لا تلمس الحوامل التليسكوبية الساخنة إلا بواسطة قفازات الفرن.

⚠ تحذير - خطر الإصابة باكتواءات!

- الأجزاء التي يمكن الوصول إليها تسخن أثناء التشغيل.
- ◀ لا تلمس أبداً الأجزاء الساخنة.
- ◀ أبق الأطفال بعيداً.

أي عزل متضرر لكابل الكهرباء سوف يشكّل خطراً.

◀ لا تقم مطلقاً بوضع وصلة الشبكة في وضع تلامس مع أجزاء ساخنة من الجهاز أو مصادر حرارية.

◀ لا تقم مطلقاً بوضع وصلة الشبكة في وضع تلامس مع أسنان مدببة أو حواف حادة.

◀ لا تنني أو تسحق أو تغيّر وصلة الشبكة الكهربائية.

الرطوبة التي تتوغل في الجهاز قد تسبب صدمة كهربائية.

◀ لا تستخدم أجهزة تنظيف بالضغط العالي أو أجهزة تنظيف البخار، كي تنظف الجهاز.

أي جهاز متضرر أو كابل كهرباء تالف سوف يشكّل خطراً.

◀ لا تشغّل أبداً جهازاً متضرراً.

◀ اتصل بخدمة العملاء. -صفحة 17

⚠ تحذير - خطر التسمم!

يراعى أن استخدام موقد غاز يؤدي إلى توليد حرارة ورطوبة ونواتج قابلة للاحتراق في مكان التركيب.

◀ انتبه إلى وجود تهوية كافية في المطبخ، وبخاصة عند تشغيل موقد الغاز.

◀ يجب ضمان وجود تهوية إضافية في حالة الاستخدام المكثف والمستمر لفترة زمنية للجهاز، كي تصرّف نواتج الاحتراق بأمان في الهواء الطلق، على سبيل المثال في حالة وجود تجهيزات تهوية ميكانيكية اضبط درجة أداء أعلى واكفل في الوقت نفسه استبدال الهواء بهواء نقي في مكان تركيب الجهاز.

◀ استشر أفراد الطاقم الفني من أجل تركيب تجهيزات التهوية الإضافية.

1.5 لمبة الهالوجين

⚠ تحذير - خطر الإصابة بحروق!

تسخن لمبات حيز الطهي بشدة. ويظل خطر الإصابة بحروق قائماً لبعض الوقت أيضاً بعد الإيقاف.

◀ لا تلمس الغطاء الزجاجي.

◀ تجنب ملامسة البشرة له أثناء التنظيف.

⚠ تحذير - خطر الصعق الكهربائي!

عند تغيير اللمبة يسري في ملامسات دواة اللمبة تيار كهربائي.

◀ قبل تغيير اللمبة تأكد من أن الجهاز متوقف، لتجنب حدوث أي صدمة كهربائية ممكنة.

◀ افصل أيضاً المصهر الموجود في صندوق المصاهر.

⚠ تحذير - خطر الاختناق!

يمكن أن يلف الأطفال مواد التغليف فوق رؤوسهم أو ينحسروا بداخلها ويختنقوا.

◀ أبعد مواد التغليف عن تناول الأطفال.

◀ لا تدع الأطفال يلعبون بمواد التغليف للجهاز. يمكن أن يستنشق الأطفال الأجزاء الصغيرة أو يتلعوها ومن ثم يختنقون.

◀ أبعد الأجزاء الصغيرة عن تناول الأطفال.

◀ لا تدع الأطفال يلعبون بالأجزاء الصغيرة.

2 تجنب الأضرار المادية

2.1 نقاط عامة

تنبيه!

أبخرة الكحول يمكن أن تشتعل في حيز الطهي الساخن وتلحق ضرراً دائماً في الجهاز. قد ينفث باب الجهاز فجأة أو يسقط من جراء الانفجار. قد يتعرض زجاج الباب للكسر أو التشقق. قد يتشوه حيز الطهي للداخل بشدة من جرار الضغط المنخفض الناشئ.

◀ لا تقم بتسخين المشروبات المقطرة (سعة ≤ 15%) في حالة غير مخففة (مثلاً لصب أو سكب الأطعمة).

وجود أشياء على أرضية حيز الطهي مع درجات الحرارة الأعلى من 50 °م يؤدي إلى تراكم السخونة. كما أن أزمة إعداد المخبوزات والتخمير لن تكون صحيحة، وسوف يتسبب ذلك في إلحاق الضرر بطبقة المينا (الإيناميل).

◀ لا تضع على أرضية حيز الطهي كماليات أو ورق مخبوزات أو أي رقائق من أي نوع.

◀ لا تضع الأواني على أرضية حيز الطهي إلا عند ضبط درجة حرارة أقل 50 °م.

عند وجود ماء في حيز الطهي الساخن، يتكون بخار الماء. يمكن أن يؤدي تغير درجة الحرارة إلى حدوث أضرار.

◀ لا تقم أبداً بصب الماء في حيز الطهي الساخن.

◀ لا تضع أبداً إناء به ماء على أرضية حيز الطهي.

وجود الرطوبة لفترة طويلة في حيز الطهي يمكن أن يؤدي لتكون الصدأ.

◀ امسح الماء المتكثف بعد كل عملية طهي. بعد التشغيل على درجات حرارة مرتفعة اترك حيز الطهي يبرد وهو مغلق فقط.

◀ لا تحتفظ بأطعمة رطبة في حيز الطهي وهو مغلق لفترات طويلة.

◀ لا تقم بتخزين أطعمة في حيز الطهي.

◀ لا تحشر أي شيء في باب الجهاز.

فعصير الفواكه الذي يتقاطر من لوح الخبيز يترك بقعاً يتعذر إزالتها.

◀ عند إعداد الفطائر التي تحتوي على عصارة فاكهة بكمية كبيرة، لا تقم بملء لوح الخبيز بشكل زائد عن الحد.

◀ استخدم اللوح متعدد الاستخدامات قدر المستطاع، فهو أكثر عمقاً.

يؤدي استخدام منظفات الفرن في حيز الطهي الساخن إلى تلف طبقة المينا (الإيناميل).

◀ لا تستخدم أبداً منظفات الفرن في حيز الطهي الساخن.

◀ قم بإزالة جميع الرواسب من حيز الطهي ومن باب الجهاز تماماً قبل التسخين القادم.

حسب طراز الجهاز، قد تتسبب الكماليات في خدش زجاج الباب عند غلق باب الجهاز.
◀ فاحرص دائماً على إدخال الكماليات في حيز الطهي حتى النهاية.
فقد تظهر بقعاً لونية دائمة على زجاج الباب من خلال رقائق الألومنيوم.
◀ لا يسمع بحدوث تلامس بين رقائق الألومنيوم وهي في حيز الطهي مع زجاج الباب.

في حالة الاتساخ الشديد لإطار الإحكام، يصيح إغلاق باب الجهاز بشكل صحيح غير ممكن. وقد تلحق أضرار بواجهات الوحدات المجاورة.
◀ لذلك يجب المحافظة دائماً على نظافة إطار إحكام الباب.
◀ لا تقم أبداً بتشغيل الجهاز بدون إطار الإحكام أو إذا كان به ضرر.
قد يتعرض باب الجهاز للضرر من جراء استخدامه كموضع للجلوس أو التخزين.
◀ لا تضع أو تسند أو تُعلّق شيئاً على باب الجهاز أو تقف عليه.
◀ لا تضع أية أواني أو كماليات على باب الجهاز.

3 حماية البيئة والتوفير

3.1 التخلص من مواد التغليف

لا تفتح باب الجهاز أثناء التشغيل إلا نادراً قدر الإمكان.
■ وبذلك يحتفظ الجهاز بدرجة الحرارة في حيز الطهي ولا يحتاج إلى إعادة التسخين.
قم بخبز الأطعمة المتعددة واحداً تلو الآخر أو بالتوازي.
■ يصعب حيز الطهي ساخناً بعد عملية الخبز الأولى.
وبذلك يقل الوقت اللازم لإعداد المخبوزات بالنسبة للفطيرة التالية.

مع أوقات الطهي الطويلة نسبياً، أوقف الجهاز 10 دقائق قبل انتهاء زمن الطهي.
■ حيث تكفي الحرارة المتبقية لإنهاء طهي الوجبة.
أخرج الكماليات غير المستخدمة من حيز الطهي.
■ لا يلزم تسخين الكماليات غير الضرورية.
احرص على إذابة الثلج عن الأطعمة المجمدة قبل الإعداد.
■ وبذلك يتم توفير الطاقة المستغلة في إذابة التجمد عن الأطعمة.

كافة مواد التغليف خامات غير ضارة بالبيئة ويمكن إعادة استغلالها.

◀ تخأص من المكوّنات المفردة بشكل منفصل حسب نوعها.

3.2 توفير الطاقة

عندما تتبع هذه الإرشادات، يستهلك جهازك كمية أقل بكثير من الطاقة.

لا تقم بإحماء الجهاز إلا إذا كانت الوصفة أو توصيات الضبط تنص على ذلك.

← "هكذا يتم الأمر"، صفحة 17

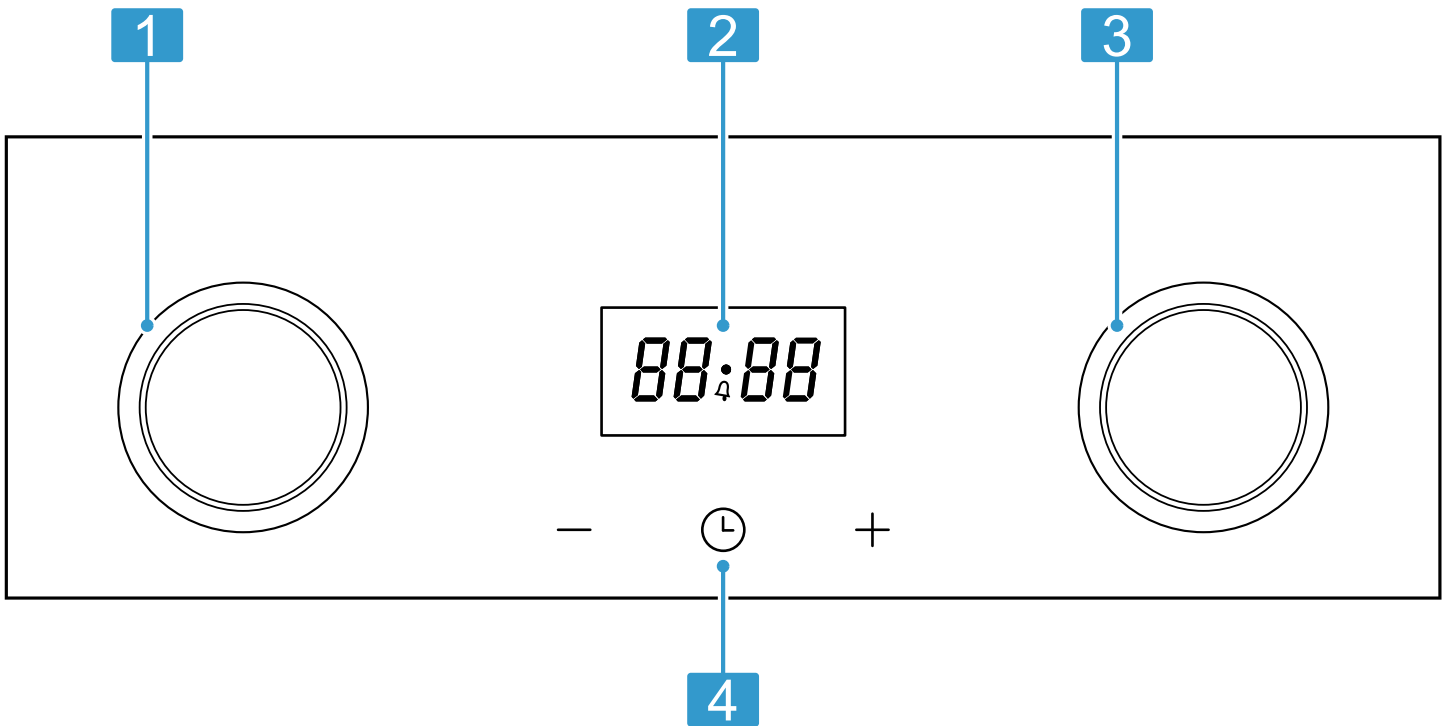
■ إذا لم تقم بإحماء الجهاز، فسوف تُوفر ما يصل إلى 20% من الطاقة.

استخدم صواني الخبز القاتمة أو المطلية بطبقة سوداء أو بطبقة المينا (الإيناميل).
■ فهذه الصواني تمتص الحرارة بصورة جيدة للغاية.

4 التعرّف

4.1 لوحة الاستعمال

اضبط كل وظائف جهازك واحصل على معلوماتٍ حول حالة التشغيل عبر لوحة الاستعمال.
ملاحظة: يمكن أن تختلف التفاصيل الواردة في الصورة حسب نوع الجهاز، من قبيل اللون والشكل.



1	مفتاح اختيار الوظيفة	باستخدام مفتاح اختيار الوظيفة يمكنك ضبط نوع التسخين أو وظائف أخرى. يمكنك إدارة مفتاح اختيار الوظيفة من وضع الصفر إلى جهة اليسار أو اليمين.
2	وحدة العرض	تعرض وحدة العرض رموز الوظائف الفعالة ووظائف الوقت.
3	مفتاح اختيار درجة الحرارة	يمكنك ضبط درجة حرارة نوع التسخين باستخدام مفتاح اختيار درجة الحرارة.
4	النطاقات اللمسية	اضبط الوظائف المختلفة مباشرة باستخدام النطاقات اللمسية.

الأزرار

يمكنك باستخدام الأزرار اختيار الوظائف المختلفة بصورة مباشرة.
ملاحظة: تصدر إشارة صوتية إذا لم يمكن للزر وظيفة.

الرمز	الزر	الشرح
⌚	وظائف الوقت	ضبط الميقاتي والوقت
-	ناقص	تقليل قيمة الضبط
+	زائد	زيادة قيمة الضبط

وحدة العرض

ترى في وحدة العرض قيم الضبط الحالية أو إمكانيات الاختيار.
ويتم التركيز على القيمة التي يمكنك ضبطها حالياً. وتعرض القيمة بخط أبيض على خلفية داكنة.

الرمز	الشرح
4	الميقاتي
88:88	بيان الوقت

مفتاح اختيار درجة الحرارة

اضبط درجة الحرارة أو الشواية باستخدام مفتاح اختيار درجة الحرارة.

الرمز	الاسم	الشرح
الحد الأدنى - الحد الأقصى	درجة الحرارة	الجهاز مشغل. يتم ضبط درجة حرارة حيز الطهي بوحدة م.
☐	الشواية، النطاق الكبير	الشواية مشغلة.

4.2 أنواع التسخين والوظائف

كي تصل دائماً إلى نوع التسخين المناسب للطعام الذي تقوم بإعداده، نوضح لك هنا الاختلافات ونطاقات الاستخدام.

الرمز	نوع التسخين أو الوظيفة	درجة الحرارة أو المستوى	الاستخدام
☒	تدوير الهواء	130-260 °م	لاستكمال إعداد المخبوزات، مثل كيك الفواكه الرطب، وللحفظ وللوجبات التي تطهى في حمام مائي. وتقوم المروحة بتدوير الهواء الساخن حول الطعام. ملاحظة: لا يمكن استخدام طريقة تدوير الهواء في نفس الوقت مع الشواية.
	السخونة السفلية	130 - 260 °م	إعداد الكيك والمخبوزات والفطائر المحشوة والطيور واللحم منزوع الدهون. اضبط درجة الحرارة لتشغيل التسخين السفلي. وتنبعث السخونة من أسفل.
	الشواية، النطاق الكبير	☒	شواء الأطعمة المفرودة، مثل الاستيك أو السجق أو التوست وإعداد الجراتان. ويسخن السطح بالكامل أسفل جسم تسخين الشواية.
☒	سيخ دوار	☒	قطع اللحم، اللحم الملفوف والطيور
☒	إضاءة حيز الطهي	-	لتشغيل إضاءة حيز الطهي.

بمجرد بدء التشغيل، تضيء إضاءة حيز الطهي مع معظم طرق التشغيل. وعند انتهاء التشغيل، تنطفئ إضاءة حيز الطهي.

مروحة التبريد

يتم تشغيل وإيقاف مروحة التبريد عند الحاجة. ويخرج الهواء الساخن من فوق باب الجهاز.

تنبيه!

تغطية فتحات التهوية تُعرض الجهاز للسخونة المفرطة. لا تقم بتغطية فتحات التهوية.

حتى يتم تبريد حيز الطهي بشكل أسرع بعد التشغيل، يستمر تشغيل مروحة التبريد لفترة معينة.

تكون الماء المتكثف

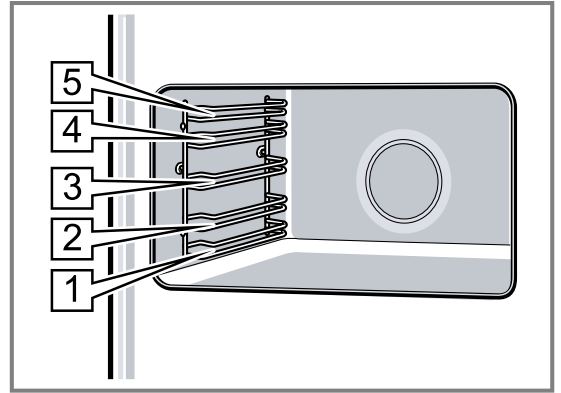
هنا تتعرف على كيفية تكون الماء المتكثف وكيفية تجنب الأضرار وتقليل تكون الماء المتكثف. عند إعداد الطعام في حيز الطهي، يمكن أن يتكون الكثير من بخار الماء في حيز الطهي. نظرًا لأن جهازك يتسم بالفعالية الفائقة في استهلاك الطاقة، فلا ينبعث منه للخارج أثناء التشغيل سوى القليل من الحرارة. ونظرًا للفروق العالية في درجة الحرارة بين الحيز الداخلي للجهاز والأجزاء الخارجية للجهاز، فمن الممكن أن يترسب ماء متكثف على باب الجهاز أو نطاق الاستعمال أو واجهات وحدات المطبخ المجاورة. تكوّن الماء المتكثف يُعد ظاهرة طبيعية وفقًا لقوانين الطبيعة. لتجنب حدوث أضرار، امسح الماء المتكثف. امسح الماء المتكثف باستخدام إسفنجة عند تجميع الماء المتكثف في صينية تجميع القطرات. تلحق صينية تجميع القطرات الفائضة أضرارًا بوحدة التركيب. اترك الجهاز يجف بينما باب الجهاز مفتوح. عند إحماء الجهاز، فإنك تقلل من تكوّن الماء المتكثف.

4.3 حيز الطهي

الوظائف في حيز الطهي من شأنها تسهيل تشغيل جهازك.

مستويات الإدخال

يوجد 5 مستويات للإدخال بحيز الطهي. أدخل دائماً الكماليات حتى النهاية، لكي لا تتلامس مع زجاج الباب. احرص على إدخال الكماليات في حيز الطهي بشكل صحيح.



الأسطح ذاتية التنظيف

يتميز الجدار الخلفي والجدران الجانبية في حيز الطهي بالتنظيف الذاتي. الأسطح ذاتية التنظيف في حيز الطهي مغطاة بطبقة مسامية مطفاة من الخزف وتشتمل على سطح خشن. عندما يكون الجهاز مشغلاً، تلتقط الأسطح ذاتية التنظيف رذاذ الدهون المتطاير أثناء القلي أو الشواء وتحللها.

إضاءة حيز الطهي

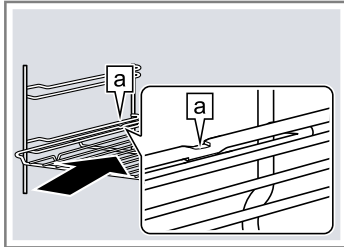
عندما تفتح باب الجهاز يتم تشغيل إضاءة حيز الطهي.

5 الملحقات

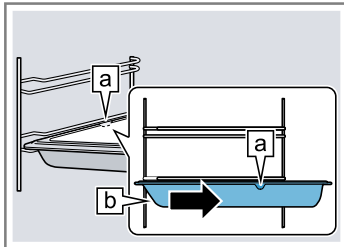
استخدم الملحقات الأصلية. فهي مصممة لتناسب مع جهازك.

الملحقات	الاستخدام
الشبكة السلكية	<ul style="list-style-type: none"> ■ الإناء ■ قوالب الكيك ■ اللحوم، مثلًا قطع اللحم أو قطع الشواء ■ وجبات مجمدة
لوح الخبيز	<ul style="list-style-type: none"> ■ كيك على شكل ألواح ■ مخبوزات صغيرة
طقم حوامل تلسكوبية	أخرج الكماليات تمامًا باستخدام قضبان الحوامل.
سيخ دوار	<ul style="list-style-type: none"> ■ تمحير قطع اللحم ■ تمحير الطيور كبيرة الحجم <p>ملاحظة: استخدم فقط مع لوح الخبيز المطلي بطبقة المينا (الإيناميل).</p>
خوابير التأمين	<p>قفل المفصلات.</p> <p>ملاحظة: لا تتخلص من خوابير التأمين. احتفظ بخوابير التأمين في مكان آمن. حيث تحتاج خوابير التأمين دائمًا عند إزالة الباب من الجهاز أو تنظيف زجاج الباب.</p>

يجب أن يكون الجانب المفتوح مواجهاً لباب الجهاز والتقوس موجهاً لأسفل.



يجب أن تكون المافة المائلة للكماليات [a] في الأمام في مواجهة باب الجهاز.



3. اسحب القضبان القابلة للإخراج لوضع الكماليات في مستويات الإدخال باستخدام القضبان القابلة للإخراج.

5.1 ملحقات أخرى

يمكنك شراء الكماليات الأخرى من خدمة العملاء أو من المتاجر المتخصصة أو عبر الإنترنت. وستجد على موقع الإنترنت أو في كتيباتنا باقة شاملة من المنتجات المناسبة لجهازك. www.bosch-home.com

الملحقات مخصصة حسب كل جهاز. يُرجى دائمًا عند الشراء توضيح المسمى الدقيق (رقم المنتج) الخاص بجهازك. تعرف في الكتالوج الخاص بنا أو في المتجر الإلكتروني أو لدى خدمة العملاء على الملحقات المتوفرة لجهازك.

الملحقات الأخرى	الاستخدام
طقم حوامل تلسكوبية	طقم حوامل تلسكوبية لمستوى واحد
منظم الضغط	منظم ضغط الغاز المسال

5.2 وظيفة التثبيت

تمنع وظيفة التثبيت انقلاب الكماليات عند سحبها للخارج. يمكنك إخراج الكماليات إلى نصف المسافة تقريبًا، حتى تثبت في مكانها. لكي تعمل وظيفة الحماية من الانقلاب، أدخل دائمًا الكماليات بشكل صحيح في حيز الطهي.

5.3 إدخال الكماليات في حيز الطهي

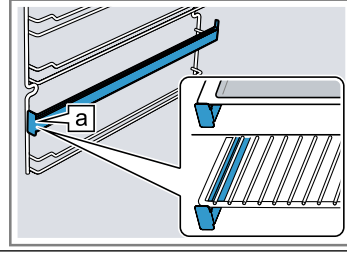
1. أدر الكماليات بحيث يكون الحز [a] بالخلف ويشير إلى أسفل.
2. أدخل الكماليات بين كلا القضيبين الدليليين لمستوى الإدخال.

ملاحظة: يتم تثبيت القضبان القابلة للإخراج عند سحبها للخارج تمامًا. أدخل القضبان القابلة للإخراج مرة أخرى في حيز الطهي مع الضغط عليها برفق.

4. أدخل الكماليات دائمًا بشكل كامل، بحيث لا تلامس باب الجهاز.

ملاحظة: أخرج من حيز الطهي الكماليات غير اللازمة أثناء التشغيل.

الشبكة
السلكية أو
اللوح
ضع الكماليات بحيث تستقر حافة
الكماليات خلف العروة a على
القضبان القابلة للإخراج.



6 قبل الاستخدام لأول مرة

نقِّد أوضاع الضبط من أجل التشغيل الأول لجهازك. نظِّف الجهاز والملحقات.

6.1 ضبط الوقت

بعد التوصيل، يومض في شاشة البيان ثلاثة أصفار. اضبط الوقت.

1. اضغط ⏻.

2. اضبط الوقت باستخدام + أو -.

ملاحظة: بعد انقضاء المدة المضبوطة يتم تخزين الوقت أوتوماتيكياً.

6.2 تنظيف الجهاز قبل أول استخدام

قم بتنظيف حيز الطهي والملحقات، قبل استخدامها في إعداد الطعام لأول مرة بواسطة الجهاز.

1. أخرج الكماليات من حيز الطهي و قم بتفكيك القضبان. ←صفحة 14

2. قم بإزالة بقايا مواد التغليف، مثل جزيئات البوليستيرين، من حيز الطهي تمامًا.

3. بعض الأجزاء مغطاة بطلاء برفاقية حماية من الخدش. اخلع الرقاقة الواقية من الخدوش.

4. قم بتنظيف الجهاز من الخارج بمنديل ناعم رطب.
 5. قم بتنظيف حيز الطهي بمحلول صابوني.
 6. لإزالة رائحة الأجهزة الجديدة، قم بتسخين الجهاز وهو فارغ ومغلق.
 7. أدر مفتاح اختيار الوظيفة إلى ⏻.
 8. اضبط درجة الحرارة القصوى.
- عند تسخين الجهاز لأول مرة، قد تسمع صوت طقطقة من حيز الطهي.
9. قم بتهوية المطبخ أثناء قيام الجهاز بالتسخين.
 10. أوقف الجهاز بعد مرور ساعة واحدة.
 11. اترك الجهاز يبرد.
 12. وعندما يبرد حيز الطهي، قم بتنظيف الأسطح الزلقة باستخدام محلول صابوني.
 13. قم بتركيب القضبان. ←صفحة 14
 14. وعند الحاجة، قم بتنظيف زجاج الأبواب. ←صفحة 14

6.3 تنظيف الكماليات

◀ قم بتنظيف الكماليات جيدًا باستخدام محلول صابوني و فوطة تنظيف ناعمة.

7 الاستعمال الأساسي

7.1 تشغيل الجهاز

⚠ تحذير - خطر الانفجار!

في حالة تراكم الغاز في حيز الطهي، قد يحدث انفجار في حيز الطهي عند الإشعال.

◀ إذا لم تشتعل الشعلة بعد 15 ثانية، أطفئ الجهاز وافتح باب العرفة النافذة.

◀ انتظر لمدة دقيقة على الأقل قبل إشعال الشعلة مرة أخرى.

1. افتح باب الجهاز.

2. اضغط مفتاح اختيار درجة الحرارة واضبطه على الوضع الأقصى.

3. احتفظ بمفتاح اختيار درجة الحرارة مضغوطًا لعدة ثوانٍ، إلى أن يتجانس اللهب.

4. أغلق باب الجهاز بحذر.

5. اضبط درجة الحرارة باستخدام مفتاح اختيار درجة الحرارة.

7.2 تغيير نوع التسخين ودرجة الحرارة

◀ قم بتغيير درجة الحرارة باستخدام مفتاح اختيار درجة الحرارة.

7.3 إيقاف الجهاز

◀ أدر مفتاح اختيار درجة الحرارة إلى وضع الصفر.

2. اضغط مفتاح اختيار درجة الحرارة واضبطه على \square .
3. احتفظ بمفتاح اختيار درجة الحرارة مضغوطاً لعدة ثوانٍ، إلى أن يتجانس اللهب.
4. أغلق باب الجهاز بحذر.

7.5 إيقاف الشواية

- ◀ اضغط مفتاح اختيار درجة الحرارة إلى وضع الصفر.

7.4 ضبط الشواية

يجب أن يكون باب الجهاز مغلقاً أثناء الشواء.

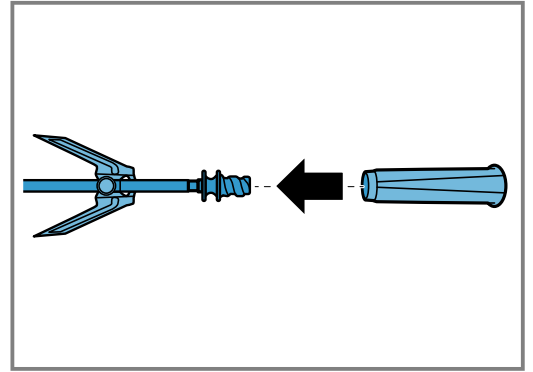
ملاحظات

- لا يمكن استخدام شعلة الغاز والشواية في نفس الوقت.
- لا تستخدم الشواية لأكثر من 60 دقيقة.
- 1. افتح باب الجهاز.

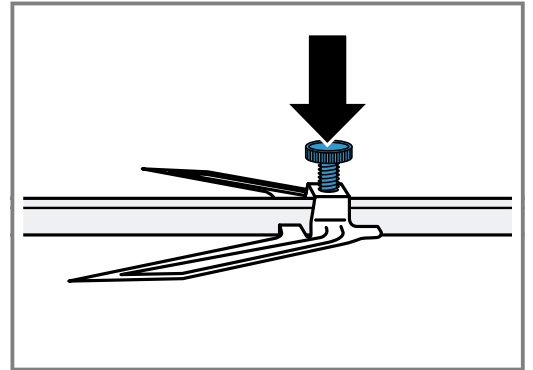
8 سيخ دوّار

8.1 تحضير السيخ الدوّار

1. قم بتركيب مشبك تثبيت على السيخ الدوّار وأحكام ربط المقبض.



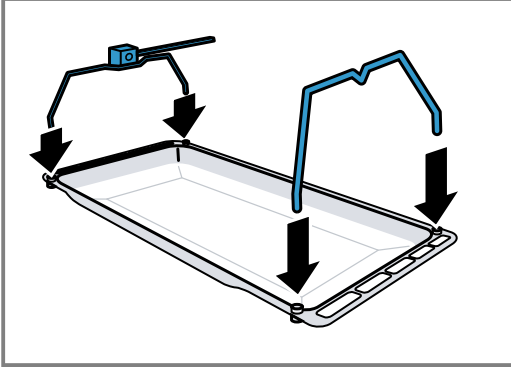
2. أدخل قطعة اللحم في منتصف السيخ الدوّار.
3. ثبت قطعة اللحم باستخدام مشابك التثبيت.
4. قم بتثبيت مشابك التثبيت بواسطة البراغي محززة الرأس.



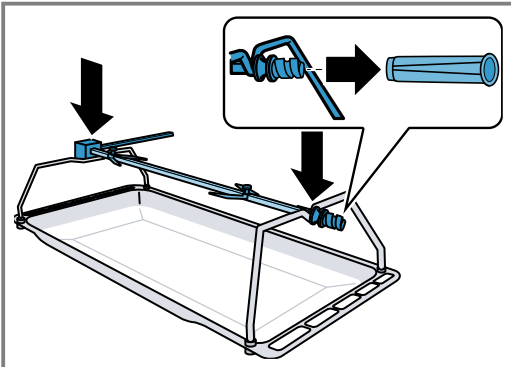
8.2 تركيب السيخ الدوّار

- ⚠ تحذير - خطر الإصابة بحروق!**
 أثناء الاستخدام يسخن الجهاز وأجزائه التي يمكن الوصول إليها.
 ◀ يرجى توخي الحذر لتجنب لمس عناصر التسخين.
 ◀ يجب إبعاد الأطفال الأقل من 8 سنوات عن الجهاز.

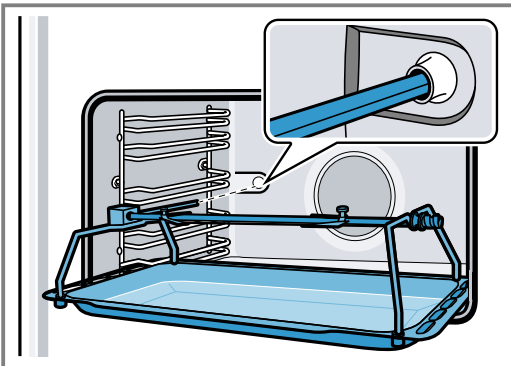
1. أدخل إطار السيخ الدوّار في المقابس اللولبية.



2. ركب السيخ الدوّار على إطار السيخ الدوّار وقم بفك المقبض.



3. أدخل اللوح متعدد الاستخدامات في مستوى الإدخال 1 وركب السيخ الدوّار في حامل المحرك.



4. أضف قليلاً من الماء في اللوح متعدد الاستخدامات لتجميع الدهون المتساقطة بشكل أفضل.
5. أغلق باب الجهاز.

8.4 إزالة السيخ الدوار

⚠ تحذير - خطر الإصابة بحروق!

أثناء الاستخدام يسخن الجهاز وأجزائه التي يمكن الوصول إليها.

- ◀ يرجى توخي الحذر لتجنب لمس عناصر التسخين.
- ◀ يجب إبعاد الأطفال الأقل من 8 سنوات عن الجهاز.
- 1. افتح باب الجهاز.
- 2. اسحب اللوح متعدد الاستخدامات ببطء إلى أن يبرز بمقدار النصف من حيز الطهي.
- 3. اسحب اللوح متعدد الاستخدامات تمامًا من حيز الطهي وضعه على سطح العمل.
- 4. اربط المقبض على السيخ الدوار.
- 5. اخلع السيخ الدوار من إطار السيخ الدوار بالمقبض.

8.3 تشغيل السيخ الدوار

ملاحظة: قم بإحماء الجهاز باستخدام نوع التسخين ☐ عند استخدام السيخ الدوار. ركب السيخ الدوار قبل ضبط وظيفة التسخين ☒.

1. اضبط مفتاح اختيار درجة الحرارة على ☐.
2. اضبط مفتاح اختيار الوظيفة على ☒.

9 وظائف الوقت

ملاحظة: بعد بضع دقائق تتوقف الإشارة أوتوماتيكيًا.

9.2 ضبط الوقت

يمكنك تغيير الوقت حسب الحاجة، على سبيل المثال من التوقيت الصيفي إلى التوقيت الشتوي.

الشرط: يتم إيقاف الجهاز.

1. استمر في الضغط على + و -.
 2. اضبط الوقت باستخدام + و -.
- ✓ بعد ثوان قليلة يتم عرض الوقت المضبوط.

9.3 تغيير الإشارة الصوتية

يمكن الاختيار من بين 3 نغمات صوتية مختلفة.

1. اضغط على + و - في وقت واحد.
2. اضغط ☑.

✓ يتم عرض الإشارة الصوتية المختارة حاليًا على الشاشة، مثل "النغمة 1".

3. اضغط على - لاختيار الإشارة الصوتية الأخرى.

9.1 ضبط ميقاتي الوقت القصير

لا يكون لميقاتي الوقت القصير أي تأثير على عمل وظائف الفرن.

ملاحظة: يمكنك ضبط مدة ميقاتي الوقت القصير من دقيقة واحدة إلى 23 ساعة و 59 دقيقة.

1. اضغط ☑.
- ✓ يومض 4 ويتم عرض ثلاثة أصفار.
2. اضبط المدة المرغوبة باستخدام + و -.
- ✓ بعد انقضاء المدة تصدر إشارة صوتية.

ملاحظات

- لتغيير مدة التشغيل المتبقية، اضغط ☑ وقم بتغيير مدة التشغيل المتبقية باستخدام + أو -.
- لإيقاف ميقاتي الوقت القصير، اضغط على ☑. ثم اضغط على + و - في وقت واحد.

إيقاف الإشارة الصوتية

- ◀ لإيقاف الإشارة الصوتية اضغط على -.

10 التنظيف والعناية

نظف جهازك واعتني به بدقة، كي يظل قادرًا على أداء وظيفته لمدة طويلة.

10.1 المنظفات

لعدم الإضرار بالأسطح المختلفة بالجهاز، لا تستخدم أي منظفات غير مناسبة.

⚠ تحذير - خطر الصعق الكهربائي!

الرطوبة التي تتوغل في الجهاز قد تسبب صدمة كهربائية. لا تستخدم أجهزة تنظيف بالضغط العالي أو أجهزة تنظيف بالبخار، كي تنظف الجهاز.

تنبيه!

المنظفات غير المناسبة تضر بأسطح الجهاز. لا تستخدم منظفات خادشة أو مواد تنظيف حادة.

- ◀ لا تستخدم أية منظفات تحتوي على نسبة عالية من الكحول.
- ◀ لا تستخدم أية ليفات أو إسفنجات تنظيف خشنة.
- ◀ لا تستخدم أية منظفات خاصة للتنظيف الحراري.
- ◀ لا تستخدم منظفات الزجاج أو كاشطات الزجاج أو مواد العناية بالاستانلس ستيل، إلا إذا كانت تلك الوسائل موصى بها في تعليمات تنظيف الجزء المعني.
- يؤدي استخدام منظفات الفرن في حيز الطهي الساخن إلى تلف طبقة المينا (الإيناميل).
- ◀ لا تستخدم أبدًا منظفات الفرن في حيز الطهي الساخن.
- ◀ قم بإزالة جميع الرواسب من حيز الطهي ومن باب الجهاز تمامًا قبل التسخين القادم.
- قد تتعرض الأسطح للضرر من خلال الملح الموجود في الفوط الإسفنجية الجديدة.
- ◀ اغسل الفوط الإسفنجية الجديدة جيدًا قبل الاستخدام.

10.2 المنظفات المناسبة

اقتصر على استخدام المنظفات المناسبة للأسطح المختلفة بجهازك.

الجهاز من الخارج

احرص على مراعاة إرشادات تنظيف الجهاز.

النطاق	المنظفات المناسبة	إرشادات
الواجهة الاستانلس ستيل	<ul style="list-style-type: none"> ▪ محلول صابوني ساخن ▪ مواد عناية مخصصة للاستانلس ستيل للأسطح الساخنة 	لمنع تكوين صدأ، احرص على إزالة البقع الجيرية والدهنية وبقع النشا وبياض البيض من أسطح الاستانلس ستيل على الفور. ضع طبقة رقيقة من مادة العناية بالاستانلس ستيل.
لوحة الاستعمال	محلول صابوني ساخن	قم بالتنظيف بفوطة مبللة ثم جفف باستخدام منديل ناعم. لا تستخدم منظف زجاج أو كاشطة زجاج.
زجاج الباب	محلول صابوني ساخن	قم بالتنظيف بفوطة مبللة ثم جفف باستخدام منديل ناعم. لا تستخدم أية كاشطة زجاج أو سلك تنظيف استانلس ستيل.
مقبض الباب	محلول صابوني ساخن	قم بالتنظيف بفوطة مبللة ثم جفف باستخدام منديل ناعم. لتجنب البقع الدائمة قم بإزالة مواد إزالة الترسبات الجيرية من مقبض الباب على الفور.

الجهاز من الداخل

النطاق	المنظفات المناسبة	إرشادات
أسطح المينا (الإيناميل)	<ul style="list-style-type: none"> ▪ محلول صابوني ساخن ▪ ماء الخل ▪ منظف الفرن 	قم بالتنظيف بفوطة مبللة ثم جفف باستخدام منديل ناعم. امسح بقايا الطعام المحترقة باستخدام فوطة ناعمة ومحلول صابوني. في حالة وجود اتساخات شديدة، استخدم ليفة تنظيف كاشطة من الاستانلس ستيل أو منظف الأفران. وبعد التنظيف، اترك حيز الطهي مفتوحًا ليجف. ملاحظة: يمكن أن تتسبب بقايا الأطعمة في تكون طبقات بيضاء. وهذه الطبقات غير ضارة بالصحة ولا تؤثر على وظيفة الجهاز. يمكنك إزالة هذه الطبقات باستخدام حمض الليمون.
الأسطح ذاتية التنظيف		تراجع الإرشادات الخاصة بأسطح حيز الطهي الواردة عقب الجدول. ← "تنظيف الأسطح ذاتية التنظيف"، صفحة 13
الغطاء الزجاجي لإضاءة حيز الطهي	<ul style="list-style-type: none"> ▪ محلول صابوني ساخن ▪ منظف الفرن 	قم بالتنظيف بفوطة مبللة ثم جفف باستخدام منديل ناعم. في حالة الاتساخ الشديد، استخدم منظف الفرن.
زجاج الباب	محلول صابوني ساخن	قم بالتنظيف بفوطة مبللة ثم جفف باستخدام منديل ناعم. لا تستخدم أية كاشطة زجاج أو سلك تنظيف استانلس ستيل.
إطار إحكام الباب	محلول صابوني ساخن	قم بتنظيفها بفوطة نظيفة. لا تخلع إطار إحكام الباب ولا تقم بحكه.
غطاء الباب من الاستانلس ستيل	منظف الصلب	تراجع إرشادات الجهة الصانعة. لا تستخدم منظف زجاج أو كاشطة زجاج. لا تستخدم أية مواد عناية بالاستانلس ستيل. نصيحة: ومن الأفضل خلع غطاء الباب.
غطاء الباب من البلاستيك	محلول صابوني ساخن	لا تستخدم منظف زجاج أو كاشطة زجاج. لا تستخدم أية مواد عناية بالاستانلس ستيل. نصيحة: ومن الأفضل خلع غطاء الباب.

النطاق	المنظفات المناسبة	إرشادات
القضبان	محلول صابوني ساخن	انقعها ثم قم بتنظيفها بفوطة أو واني ناعمة أو فرشاة.
نظام الإخراج	محلول صابوني ساخن	قم بتنظيفها بفوطة أو واني ناعمة أو فرشاة. لعدم إزالة شحم التزليق، قم بتنظيف قضبان الإخراج وهي مركبة. لا تقم بتنظيفه في غسالة الأطباق.
الكماليات	محلول صابوني ساخن	انقعها ثم قم بتنظيفها بفوطة أو واني ناعمة أو فرشاة. إذا كانت الكماليات متسخة بشدة، قم بتنظيفها باستخدام سلك من الاستانلس ستيل. نصيحة: يمكنك تنظيف الكماليات المطلية بالميना (الإيناميل) في غسالة الأطباق.

10.4 تنظيف الأسطح ذاتية التنظيف

الأسطح ذاتية التنظيف مغطاة بطبقة من الخزف مسامية مغطاة. يتم امتصاص الرذاذ الناتج عن الخبز والتحمير من خلال هذه الطبقة والتخلص منه أثناء تشغيل الجهاز.

الشرط: حيز الطهي بارد.

◀ قم بإزالة البقايا البنية أو البيضاء باستخدام الماء وإسفنجة ناعمة.

ملاحظة: يمكن أن تتكون بقع على الأسطح ذاتية التنظيف. بقايا السكر وبياض البيض لا تتحلل وتظل ملتصقة بالأسطح. البقع المائلة للون الأحمر تكون عبارة عن بقايا مواد غذائية تحتوي على ملح، وهي ليست صدأ. البقع ليست ضارة بالصحة. البقع لا تقلل من كفاءة تنظيف الأسطح ذاتية التنظيف.

10.5 تغيير لمبة حيز الطهي

استبدل لمبة حيز الطهي عند تعطل إضاءة حيز الطهي.

ملاحظة: يمكنك الحصول على لمبات الهالوجين المقاومة للحرارة 230 فلت، 40 واط، دواة G9 من مركز خدمة العملاء أو المتاجر المتخصصة. واقتصر على استخدام هذه اللمبات. لا تمسك لمبات الهالوجين الجديدة إلا باستخدام فوطة نظيفة وجافة. حيث يزيد ذلك من العمر الافتراضي للمبة.

⚠ تحذير - خطر الإصابة بحروق!

أثناء الاستخدام يسخن الجهاز وأجزائه التي يمكن الوصول إليها.

◀ يرجى توخي الحذر لتجنب لمس عناصر التسخين.
◀ يجب إبعاد الأطفال الأقل من 8 سنوات عن الجهاز.

⚠ تحذير - خطر الصعق الكهربائي!

عند تغيير اللمبة يسري في ملامسات دواة اللمبة تيار كهربائي.

◀ قبل تغيير اللمبة تأكد أن الجهاز متوقف، لتجنب حدوث أي صدمة كهربائية ممكنة.
◀ بالإضافة إلى ذلك انزع القابس الكهربائي من المقبس أو افصل المصهر الموجود في صندوق المصاهر.

المتطلبات

◀ المصهر مفصول.
◀ حيز الطهي بارد.

◀ توجد لمبات هالوجين تحتاج إلى تغيير.

1. افتح باب الجهاز.
2. لتجنب حدوث أضرار، ضع فوطة أو واني في حيز الطهي.
3. أخرج الكماليات من حيز الطهي وقم بتفكيك القضبان.
-صفحة 14
4. اخلع الغطاء الزجاجي.

ملاحظات

- تنشأ فروق لونية طفيفة بواجهة الجهاز بسبب استخدام خامات مختلفة مثل الزجاج أو البلاستيك أو المعدن.
- الظلال الموجودة على زجاج الباب والتي تبدو كالخطوط ترجع إلى انعكاسات ضوئية ناتجة عن إضاءة حيز الطهي.
- يتم تجفيف طبقة الميना (الإيناميل) على درجات حرارة عالية للغاية. وقد يتسبب ذلك في اختلافات لونية طفيفة. الاختلافات اللونية طبيعية ولا تؤثر على الأداء الوظيفي. حواف الألواح الرفيعة لا يمكن طلاؤها بطبقة الميना (الإيناميل) بشكل كامل ويمكن أن تكون خشنة. ولا تؤثر على الحماية من الصدأ.

10.3 تنظيف الجهاز

قم بتنظيف الجهاز على النحو المقرر، لكي لا تحدث أية أضرار بالأجزاء والأسطح المختلفة من جراء التنظيف الخاطئ أو مواد التنظيف غير المناسبة.

⚠ تحذير - خطر الإصابة بحروق!

أثناء الاستخدام يسخن الجهاز وأجزائه التي يمكن الوصول إليها.

◀ يرجى توخي الحذر لتجنب لمس عناصر التسخين.
◀ يجب إبعاد الأطفال الأقل من 8 سنوات عن الجهاز.

⚠ تحذير - خطر نشوب حريق!

بقايا الأطعمة السائبة والدهون وعصارات اللحوم يمكن أن تشتعل.

◀ احرص قبل التشغيل على إزالة الاتساخات الجافة من حيز الطهي ومن عناصر التسخين ومن الكماليات.

الشرط: احرص على مراعاة الإرشادات الخاصة بمواد التنظيف.

← "المنظفات"، صفحة 11

1. قم بتنظيف الجهاز بواسطة محلول صابوني ساخن وفوطة تنظيف.

يمكنك استخدام منظفات بديلة مع بعض الأسطح.
← "المنظفات المناسبة"، صفحة 12

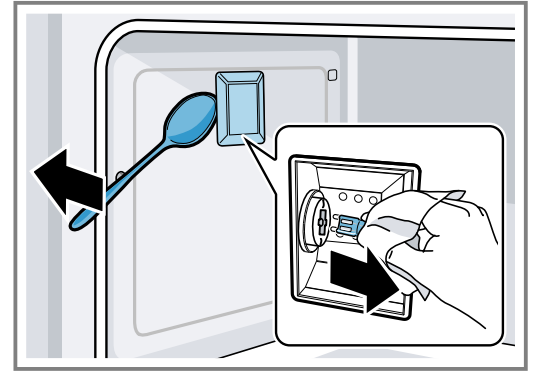
2. قم بالتجفيف بفوطة ناعمة.

نصائح

- ◀ وعند تنظيف حيز الطهي بعد كل استخدام، لن تحترق الاتساخات.
- ◀ احرص على إزالة البقع الجيرية وبقع الدهون وبقع النشا وبقع بياض البيض على الفور.
- ◀ استخدم للتحمير أو واني مناسبة مثل وعاء تحمير للحفاظ على نظافة حيز الطهي.

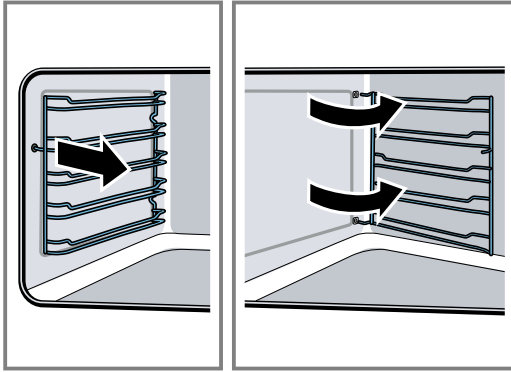
6. استبدل لمبة حيز الطهي بأخرى من نفس النوع.
7. أعد تركيب الغطاء الزجاجي للمبة الفرن.
8. قم بتركيب القضان. -صفحة 14
9. أخرج فوطة الأواني مرة أخرى.
10. أعد توصيل المصهر.
11. تأكد من عمل إضاءة الفرن.

5. اسحب لمبة حيز الطهي للخارج.



11 القضان

2. افتح شبكة قضان التعليق بشكل أوسع، واسحبها من التجايف الخلفية للجدار الجانبي.



3. أخرج القضان من حيز الطهي.

11.2 تركيب القضان

1. أدخل خطافات القضان في التجايف الخلفية للجدار الجانبي.
2. اضغط الخطاف الأمامي للقضان في التجويف.

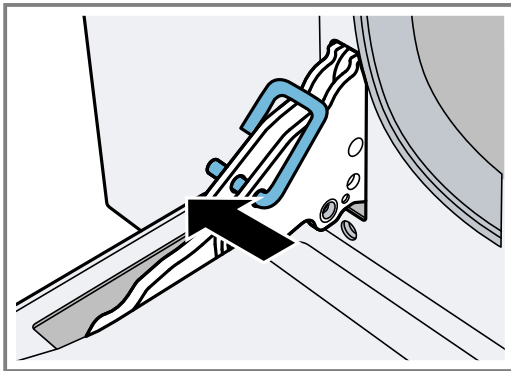
- لتنظيف القضان وحيز الطهي جيدًا أو لتغيير القضان، قم بفكها.

11.1 فك القضان

- كل شبكة من شبكات قضان التعليق مثبتة على ثلاث نقاط على الجدارين الجانبيين داخل حيز الطهي.
1. أمسك شبكة قضان من الأمام واسحبها إلى منتصف حيز الطهي.
 - ✓ فينك الخطاف الأمامي لشبكة قضان التعليق من التجويف.

12 باب الجهاز

2. قم بتثبيت المفصلات يسارًا ويمينًا بخوابير التأمين.



- يجب إدخال خوابير التأمين في تجايف المفصلات تمامًا.

- العناية الجيدة بجهازك وتنظيفه باهتمام تحافظ على جماله وكفاءته الوظيفية لفترة طويلة. تتعرف هنا على كيفية تنظيف باب الجهاز.
- ملاحظة:** افتح باب الجهاز بزاوية أقل من 90 درجة لكي لا يتلامس باب الجهاز مع وحدة التركيب.

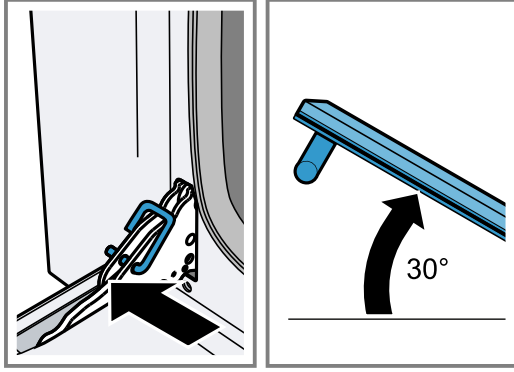
12.1 فك زجاج الباب

- يمكنك فك الألواح الزجاجية من باب الجهاز لإجراء عملية التنظيف بشكل أفضل.

⚠ تحذير - خطر الإصابة!

- زجاج باب الجهاز المخدوش يمكن أن ينكسر. لا تستخدم أي منظفات حادة خادشة أو كاشطات معدنية حادة لتنظيف زجاج باب الفرن، لأنني يمكن أن تخدش سطح الزجاج.
1. افتح باب الجهاز تمامًا.

3. أمسك باب الجهاز من الجانبين بكلتا يديك، ثم أغلقه بزاوية 30 درجة.

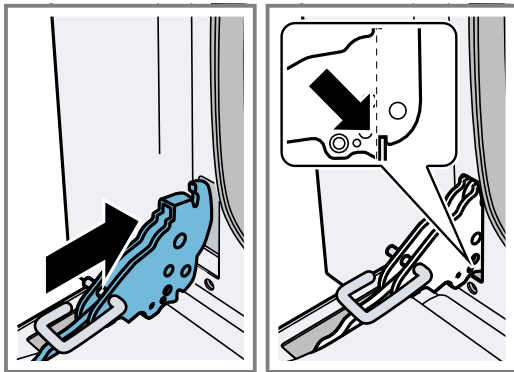


- لا تغلق باب الجهاز بالكامل. حيث يمكن أن تنتهي المفصلات وتسبب أضراراً بطبقة المينا (الإيناميل).
4. ارفع باب الجهاز قليلاً واسحبه للخارج تمامًا.

12.4 تركيب باب الجهاز

⚠ تحذير - خطر الإصابة!

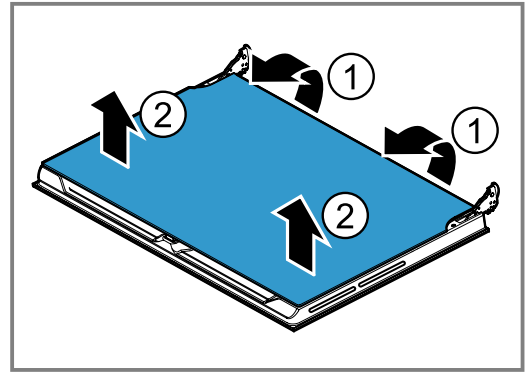
- إذا كانت المفصلات غير مؤمنة بسبب عدم التثبيت الكامل، فقد ترتد بقوة كبيرة.
◀ إذا ارتدت المفصلة أثناء فك وتركيب باب الجهاز، فلا تتدخل بأي عمل على المفصلة.
◀ اتصل بخدمة العملاء.
زجاج الباب أو باب الجهاز غير المركب بطريقة سليمة يعد مصدرًا للخطر.
◀ تأكد أن جميع ألواح زجاج الباب وباب الجهاز مركبة بشكل صحيح، قبل تشغيل الجهاز مرة أخرى.
1. أمسك باب الجهاز من الجانبين بكلتا يديك.
2. أدخل المفصلات في تجاويف الجهاز.



- الحز السفلي بالمفصلات يجب أن يثبت في إطار الجهاز.
3. أنزل باب الجهاز لأسفل.
4. أخرج خوابير التأمين.

- ملاحظة:** لا تتخلص من خوابير التأمين. احتفظ بخوابير التأمين في مكان آمن. حيث تحتاج خوابير التأمين دائمًا عند إزالة الباب من الجهاز أو تنظيف زجاج الباب. إذا لم يتوفر لديك خوابير تأمين، فيمكنك طلبها من مركز خدمة العملاء.

3. ارفع الجزء السفلي للزجاج الداخلي بيدك إلى أن تنفك خوابير التثبيت من موضع التثبيت. ①
4. ارفع الجزء العلوي للزجاج الداخلي بحرص إلى أن تنفك خوابير التثبيت من الحامل. ②



5. ضع لوح الزجاج الداخلي بحذر على سطح مستو.
6. قم بتنظيف زجاج الباب باستخدام منظف الزجاج وفوطة ناعمة.

12.2 تركيب زجاج الباب

1. ركب لوح الزجاج الداخلي.
يجب أن تستقر خوابير التثبيت الأربعة في الحوامل المخصصة لها.
2. قم بإزالة خوابير التأمين وأغلق باب الجهاز.
ملاحظة: لا تتخلص من خوابير التأمين. احتفظ بخوابير التأمين في مكان آمن. حيث تحتاج خوابير التأمين دائمًا عند إزالة الباب من الجهاز أو تنظيف زجاج الباب. إذا لم يتوفر لديك خوابير تأمين، فيمكنك طلبها من مركز خدمة العملاء.

12.3 فك باب الجهاز

- يمكنك فك باب الجهاز للتنظيف بشكل أفضل في حالة وجود اتساخات شديدة.
1. افتح باب الجهاز تمامًا.
2. قم بتثبيت المفصلات بإسارًا ويمينًا بخوابير التأمين. يجب إدخال خوابير التأمين في تجاويف المفصلات تمامًا.

13 التغلب على الاختلالات

يمكنك أن تقوم بنفسك بإصلاح الأعطال البسيطة بجهازك. اقرأ معلومات التغلب على الأعطال قبل الاتصال بخدمة ما بعد البيع. حيث يجنبك ذلك أية تكاليف غير ضرورية.

⚠ تحذير - خطر الإصابة!

تنطوي أعمال الإصلاح غير السليمة فنيًا على أخطار. وخدمهم أفراد الطاقم الفني المدرب من يُسمح لهم بإجراء إصلاحات على الجهاز. إذا تعطل الجهاز، فاتصل بخدمة العملاء. ← "خدمة العملاء"، صفحة 17

- ⚠ تحذير - خطر الصعق الكهربائي!
- تنطوي أعمال الإصلاح غير السليمة فنيًا على أخطار.
- ◀ وخدمهم أفراد الطاقم الفني المدربون من أجل ذلك يُسمح لهم بإجراء إصلاحات على الجهاز.
 - ◀ لا يُسمح إلا باستخدام قطع الغيار الأصلية لإصلاح الجهاز.
 - ◀ إذا كان كابل الكهرباء لهذا الجهاز متضررًا، يجب تغييره من قبل الجهة الصانعة أو مركز خدمة العملاء التابع لها أو من قبل فني مؤهل بشكل مماثل، وذلك لتجنب المخاطر.

13.1 الاختلالات الوظيفية

العطل	السبب والتغلب على الأعطال
الجهاز لا يعمل.	لم يتم إدخال قابس كابل الكهرباء. ◀ وصل الجهاز بشبكة الكهرباء.
	الإمداد بالتيار الكهربائي منقطع. ◀ افحص ما إذا كانت إضاءة الغرفة أو الأجهزة الأخرى في الغرفة تعمل.
	انطلاق مصهر في صندوق المصاهر. ◀ افحص المصهر الكهربائي في صندوق المصاهر.
	وظيفة الإيقاف للأمان فعالة. 1. اترك الجهاز يبرد. 2. افحص مصدر إمداد الغاز.
إضاءة حيز الطهي لا تعمل.	لمبة حيز الطهي تالفة. ◀ قم بتغيير لمبة حيز الطهي. ← "تغيير لمبة حيز الطهي"، صفحة 13
الأطعمة التي يتم إعدادها في الفرن تحترق بعد فترة قصيرة.	الثرموستات تالف. ◀ اتصل ← "خدمة العملاء"، صفحة 17.
لهب الشعلة لا ينبعث من بعض فتحات خروج الغاز.	اتساخات عادية. ◀ قم بتنظيف الشعلة بطريقة احترافية.
هناك بخار ماء على زجاج الباب.	ظاهرة طبيعية تعتمد على الفرق في درجات الحرارة الموجودة. ◀ قم بتسخين الجهاز عند درجة 100 م، ثم أوقف الجهاز بعد 5 دقائق.
وحدة العرض متوقفة أو لا تستجيب.	خلل وظيفي 1. افصل المصهر الكهربائي في صندوق المصاهر. 2. قم بتوصيل المصهر بعد حوالي 10 ثوان. 3. إذا تكرر ظهور الخلل الوظيفي، فاتصل بخدمة العملاء.
هناك ماء متكثف على باب الجهاز أو يتقاطر الماء المتكثف.	باب الجهاز لا ينغلق بشكل صحيح. ◀ تحقق من تركيب باب الجهاز وإغلاقه بشكل صحيح. ← "باب الجهاز"، صفحة 14
	اتساخ بإطار الإحكام. 1. تحقق مما إذا كان إطار الإحكام متسخًا أو تالفًا أو مركبًا بشكل خاطئ. 2. قم بتنظيف إطار الإحكام أو استبداله أو التأكد من تركيبه بشكل صحيح.
	تكون ماء متكثف بشكل اعتيادي. ← "تكون الماء المتكثف"، صفحة 7

14 التخلص

يمكنك الحصول على المعلومات الخاصة بأحدث سبل التخلص من المخلفات لدى تاجر المتخصص أو لدى إدارة البلدية أو المدينة التي تتبع لها.

هذا الجهاز مطابق للمواصفة الأوروبية 2012/19/المجموعة الاقتصادية الأوروبية الخاصة بالأجهزة الكهربائية والإلكترونية القديمة (waste electrical and electronic equipment - WEEE). وهذه المواصفة تحدد الإطار العام لقواعد تسري في جميع دول الاتحاد الأوروبي بخصوص استعادة الأجهزة القديمة وإعادة استغلالها.



14.1 التخلص من الجهاز القديم

يمكن إعادة تدوير المواد الثمينة من خلال التخلص من الجهاز بطريقة تحافظ على البيئة.
تخلص من الجهاز بطريقة لا تضر بالبيئة.

15 خدمة العملاء

15.1 رقم المنتج (E-Nr.) ورقم الصنع (FD)

تجد رقم المنتج (E-Nr.) ورقم الصنع (FD) على لوح الصنع للجهاز. تجد لوحة الصنع وبها الأرقام عند فتح باب الجهاز.



كي تجد بيانات جهازك ورقم هاتف خدمة العملاء مجددًا بسرعة، يمكنك تدوين البيانات.

يمكن الحصول على قطع غيار أصلية ذات صلة بالوظيفة وفقًا لتوجيهات التصميم الإيكولوجي ذات الصلة من خدمة العملاء لمدة 10 سنوات على الأقل من تاريخ استلام العميل للسلعة أو تاريخ تفعيل الضمان للسلع التي تحتاج إلى تركيب أو تشغيل¹ سوف تحصل على معلومات مفصلة حول فترة الضمان وشروطه في بلدك لدى خدمة العملاء الخاصة بنا أو لدى التاجر الذي تتعامل معه أو على موقعنا الإلكتروني. عندما تتواصل مع خدمة العملاء، سوف تكون بحاجة إلى رقم المنتج (E-Nr.) ورقم الصنع (FD-Nr.) الخاصين بجهازك. تجد بيانات الاتصال بخدمة العملاء في فهرس خدمة العملاء المرفق أو على موقعنا الإلكتروني.

16 هكذا يتم الأمر

تجد هنا نصائح حول أواني الطهي وطرق تحضير الأطعمة.

16.1 تصرف على النحو الأمثل كالتالي

تنبيه!

المواد الغذائية المحتوية على أحماض يمكن أن تلحق ضررًا بالشبكة السلكية
لا تضع المواد الغذائية المحتوية على أحماض مثل الفواكه أو الأطعمة المراد شواؤها المتبلّة بتبيلة محتوية على أحماض على الشبكة السلكية مباشرة.

ملاحظة: إرشاد للمصابين بحساسية ضد النيكل

يمكن أن تنتقل بقايا قليلة من النيكل إلى المواد الغذائية في حالات نادرة.

1. قبل الاستخدام، أخرج الأواني غير الضرورية من حيز الطهي.
2. اختر طعامًا مرغوبًا من توصيات الضبط.
3. ضع الطعام في إناء مناسب.
4. استخدم الكماليات الموردة مع الجهاز. لا تقم بإحماء الجهاز إلا إذا كانت الوصفة أو توصيات الضبط تنص على ذلك. لا تقم بتغطية الكماليات بورق إعداد المخبوزات إلا بعد عملية الإحماء.
5. اضبط الجهاز وفقًا لتوصيات الضبط.

6. اضبط المدة الأقصر في البداية. قم بإطالة المدة حسب الحاجة. احتفظ بباب الفرن مغلقًا أثناء عملية الطهي.

16.2 نصائح لإعداد المخبوزات

للحصول على نتيجة خبيز جيدة قمنا هنا بتجميع بعض النصائح لك.

النصيحة	الهدف
<ul style="list-style-type: none"> ■ ادهن فقط قاعدة الصينية القابلة لفصل الجوانب بالزبدة. ■ بعد الخبيز افصل الكيك عن قالب الخبيز بحذر باستخدام سكين. 	<p>يجب أن يتمدد الكيك بشكل متساوي.</p>
<ul style="list-style-type: none"> ■ اترك حول كل قطعة من المخبوزات مسافة لا تقل عن 2 سم. وهذا يسمح بوجود حيز كاف لتمدد قطع المخبوزات ولتحميرها من جميع الجهات. 	<p>قطع المخبوزات الصغيرة يجب ألا تلتصق ببعضها أثناء الخبيز.</p>






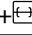

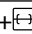




الهدف	النصيحة
تريد إعداد المخبوزات بناءً على وصفة خاصة بك.	استرشد بصنف المخبوزات المشابه الموجود في جداول إعداد المخبوزات.
استخدم قوالب الخبز المصنوعة من السيليكون أو الزجاج أو البلاستيك أو السيراميك.	<ul style="list-style-type: none"> يجب أن يكون القالب مقاومًا للحرارة حتى درجة 250°م. في هذه القوالب يتم تحمير الكيك بدرجة أقل.

الهدف	النصيحة
تحقق مما إذا كانت قد انتهت تسوية الكيك.	اغرس خلة خشبية في أعلى نقطة بالكيك. إذا لم يلتصق العجين بالخلة، تكون الكيك قد نضجت.

16.3 جدول الأطعمة

تجد هنا نظرة عامة على الأطعمة.

ملاحظة: ضع الطعام في منتصف الشبكة السلوية للحصول على نتيجة شواء متجانسة.

الطعام	الوزن بالجرام	مستوى الإدخال	نوع التسخين	درجة الحرارة بوحدة °م	المدة بالدقائق
لازانيا	3	2	شعلات الغاز	210 ¹	60 – 55
لحم عجل مشوي	2.5	2	شعلات الغاز	200 ¹ – 190	150 – 140
لحم ضأن	1.5	2	شعلات الغاز	210 ¹ – 200	140 – 130
بطاطس محمرة	2	3	شعلة الغاز + 	200 ¹ – 190	45 – 40
دجاج	1.5	3	شعلات الغاز	200 ¹ – 190	95 – 90
برجر بقري	0.8	5		1-	الجانب الأول: 11 الجانب الثاني: 7
ستيك بتلو	0.6	5		1-	الجانب الأول: 12 الجانب الثاني: 7
السجق	0.8	5		1-	الجانب الأول: 14 الجانب الثاني: 10
دجاج مشوي	1	سيخ دوار	 + 	1-	95 – 90
لحم عجل مشوي	1.5	سيخ دوار	 + 	1-	90 – 80
سمك التراوت	1	2	شعلات الغاز	200 ¹ – 190	45 – 40
سمك الراهب	1	2	شعلة الغاز + 	200 ¹ – 190	60 – 55
قاروص	1	2	شعلات الغاز	210 ¹ – 200	50 – 45
كيك بعجينة مقددة	1	3	شعلات الغاز	180 ¹ – 170	45 – 40
فطيرة تفاح	1	3	شعلة الغاز + 	180 ¹ – 170	75 – 70
كريم باف	0.8	3	شعلات الغاز	170 ¹	75 – 70
كيك باراديس	1	3	شعلات الغاز	170 ¹ – 160	60 – 55
كيك حلقي	1	3	شعلات الغاز	170 ¹ – 160	60 – 55
كعكة إسفنجية	1	2	شعلة الغاز + 	170 ¹ – 160	65 – 60
المافن	كل منها 0,03	2	شعلة الغاز + 	170 ¹ – 160	30 – 25

¹ قم بإحماء الجهاز لمدة 8 دقائق على الأقل.

الهدف	نصيحة
الكيك ناضج من الخارج، ولكنه لم ينضج من الداخل.	<ul style="list-style-type: none"> أخفض درجة حرارة الخبز وقم بإطالة زمن الخبز. أضف كمية سوائل أقل. مع الكيك بطبقة علوية طرية: قم بخبز القاعدة أولاً. وقم برش القاعدة المخبوزة باللوز أو البقسماط. ثم ضع الطبقة العلوية عليها.
الكيك لا يفصل عند قلبه.	<ul style="list-style-type: none"> اترك الكيك بعد الخبز يبرد لمدة 5 - 10 دقائق. افصل حافة الكيك بحذر باستخدام سكين. اقلب الكيك مرة أخرى وقم بتغطية الصينية عدة مرات بقطعة قماش رطبة وباردة. وفي المرة القادمة ادهن الصينية بالزبدة وقم برش البقسماط.

16.5 نصائح للتحمير في المرة القادمة

إذا لم تكن نتيجة التحمير على ما يرام من المرة الأولى، فإليك هنا بعض النصائح.

الهدف	النصيحة
اكتسبت قطعة اللحم لوثاً قاتماً للغاية واحترقت بعض المواضع من سطحها الخارجي.	<ul style="list-style-type: none"> اختر درجة حرارة أقل نسبياً. قم بتقصير مدة التحمير.
قطعة اللحم جافة للغاية.	<ul style="list-style-type: none"> اختر درجة حرارة أقل نسبياً. قم بتقصير مدة التحمير.
قشرة قطعة اللحم رفعية للغاية.	<ul style="list-style-type: none"> قم بزيادة درجة الحرارة. أو: بعد انتهاء مدة التحمير قم بتشغيل الشواية لفترة قصيرة.
صوص اللحم احترق.	<ul style="list-style-type: none"> اختر إناءً صغيراً. أضف المزيد من السوائل أثناء التحمير.
صوص اللحم فاتح للغاية وخفيف جداً.	<ul style="list-style-type: none"> لتبخير المزيد من السائل، اختر إناءً أكبر نسبياً. أضف سوائل أقل أثناء التحمير.

16.4 نصائح للخبز في المرة القادمة

إذا لم تكن نتيجة الخبز على ما يرام، فإليك هنا بعض النصائح.

الهدف	نصيحة
الكيك يهبط.	<ul style="list-style-type: none"> أحرص على مراعاة الإضافات المذكورة وإرشادات الإعداد الواردة في الوصفة. استخدم كمية أقل من السائل. أو: أخفض درجة حرارة الخبز بمقدار 10 °م وقم بإطالة زمن الخبز.
الكيك جاف جداً.	<ul style="list-style-type: none"> قم بزيادة درجة حرارة الخبز بمقدار 10 °م، وتقصير زمن الخبز.
الكيك بصفة إجمالية فاتح اللون للغاية.	<ul style="list-style-type: none"> راجع مستوى الإدخال والكماليات. قم بزيادة درجة حرارة الخبز بمقدار 10 °م. أو: قم بإطالة زمن الخبز.
الكيك بصفة إجمالية داكن اللون للغاية.	<ul style="list-style-type: none"> أخفض درجة حرارة الخبز وقم بإطالة زمن الخبز.
الكيك من أعلى فاتح للغاية، لكنه من أسفل داكن للغاية.	<ul style="list-style-type: none"> أدخل الكيك على مستوى أعلى.
الكيك من أعلى داكن للغاية، لكنه من أسفل فاتح للغاية.	<ul style="list-style-type: none"> أدخل الكيك على مستوى أكثر انخفاضاً. أخفض درجة حرارة الخبز وقم بإطالة زمن الخبز.
المخبوزات محمرة بشكل غير متساو.	<ul style="list-style-type: none"> أخفض درجة حرارة الخبز. قم بتقطيع ورق إعداد المخبوزات بالمقاس المناسب. ضع صينية الخبز في المنتصف. قم بتشكيل قطع المخبوزات الصغيرة بنفس الحجم والسُمك.

الهدف	النصيحة
عند طهي اللحم على الهادئ، يحترق اللحم.	<ul style="list-style-type: none"> تأكد أن إناء التحمير والغطاء مناسبين لبعضهما البعض ويغلقان جيداً. قم بتقليل درجة الحرارة. أضف سائل عند التحمير على الهادئ.

الهدف	النصيحة
قطعة اللحم غير كاملة الشواء.	<ul style="list-style-type: none"> قم بتقطيع قطعة اللحم. قم بتحضير الصوص في إناء الشواء. ضع شرائح اللحم في الصوص. قم بإنهاء طهي اللحم باستخدام الميكروويف.

17 دليل التركيب

يرجى مراعاة هذه المعلومات عند تركيب الجهاز.



17.1 التركيب الآمن

احرص على مراعاة هذه الإرشادات قبل البدء في تركيب الجهاز.

⚠ تحذير - خطر نشوب حريق!

هناك خطورة عند استخدام كابل كهرباء مطول ومهايئ غير معتمد.

◀ لا تستخدم مقبس متعدد.

◀ اقتصر على استخدام كابلات إطالة معتمدة ذات مقطع عرضي أدنى يبلغ 1,5 مم² ومطابقة لمتطلبات الأمان القومية المعمول بها.

◀ إذا كان كابل الكهرباء أقصر من اللازم ولا يتوفر كابل كهرباء أطول، فاتصل بشركة متخصصة في التوصيلات الكهربائية كي تُعدّل التركيبات المنزلية.

◀ لا تستخدم إلا المهائيات وكابلات الكهرباء المُصرّح بها من الجهة المُنتجة.

تنبيه!

قد ينكسر مقبض الباب عند حمل الجهاز منه. لا يستطيع مقبض تحمّل وزن الجهاز.

◀ لا تحمل الجهاز أو تمسكه من مقبض الباب.

■ يُشترط للاستخدام الآمن أن يتم التركيب بشكل سليم حسب إرشادات التركيب هذه. ويعتبر الشخص القائم بالتركيب هو المسؤول عن الأضرار التي قد تنشأ عن التركيب الخاطئ.

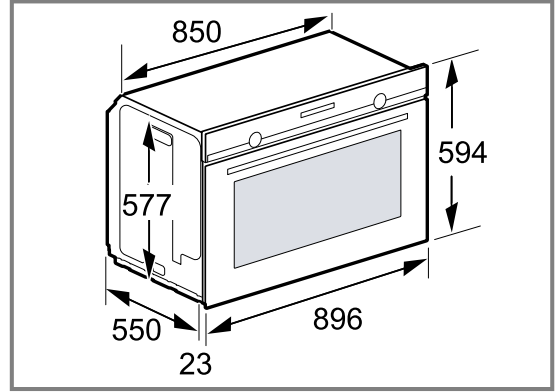
■ افحص الجهاز بعد إخراجها من مواد التغليف. ولا تقم بتوصيل الجهاز في حالة وجود أضرار ناتجة عن عملية النقل.

■ قم بإبعاد مواد التغليف والرقاقات اللاصقة من حيز الطهي ومن الباب قبل التشغيل.

- تراعى نشرات التركيب الخاصة بأجزاء الكماليات.
- قطع الأثاث المدمجة يجب أن تتحمل السخونة حتى 90°م، أما واجهات وحدات المطبخ المجاورة فيجب أن تتحمل السخونة حتى 70°م.
- لا تقم بتركيب الجهاز خلف غطاء ديكوري أو باب وحدة المطبخ. حيث يكون هناك خطر من جراء السخونة المفرطة.
- قم بإجراء أعمال القطع في وحدة المطبخ قبل تركيب الجهاز، وقم بإزالة النشارة. فقد تؤثر سلباً على الأداء الوظيفي للأجزاء الكهربائية.
- يجب أن يقع مقبس توصيل الجهاز خارج غرفة التركيب.
- احرص دائماً على تأريض الأجهزة الكهربائية.
- عند تركيب الجهاز، يجب اتباع لوائح التثبيت المعمول بها حالياً وكذلك لوائح مرفق إمداد الكهرباء والغاز المحليين. يسري في ألمانيا ما يلي: اللائحة الفنية لتركيبات الغاز/اللائحة الفنية للغاز المسال الصادرة عن الجمعية الألمانية لقطاع الغاز والماء، وفي النمسا: اللائحة الفنية للجمعية النمساوية لقطاع الغاز والماء.
- أوقف مصدر الكهرباء ومصدر الغاز قبل بدء الأعمال. تأكد من تطابق البيانات الواردة على لوحة الصنع المتعلقة بالجهد الكهربائي ونوع الغاز وضغط الغاز مع بيانات التوصيل.
- لتجنب الإصابة بجروح قطعية، احرص على ارتداء قفازات واقية. الأجزاء التي يمكن الوصول إليها أثناء التركيب يمكن أن تكون حادة الحواف.
- الأبعاد المبينة بالصورة مُقاسة بالمليمتير.

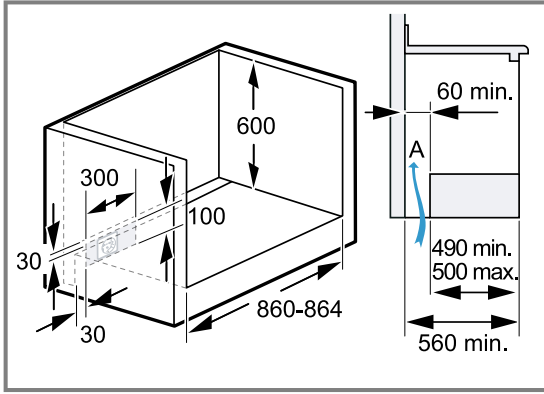
17.2 أبعاد الجهاز

تجد هنا أبعاد الجهاز



17.3 التركيب أسفل سطح العمل

احرص على مراعاة أبعاد التركيب ومسافات الأمان عند التركيب أسفل سطح العمل.

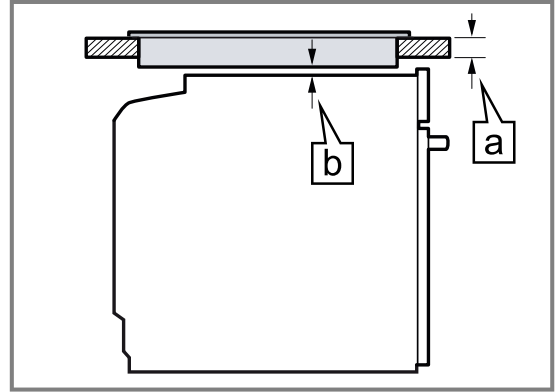


لغرض تهوية الجهاز، يجب أن يتوفر بالأرضية البنية فتحة تهوية.

17.4 التركيب أسفل الموقد

في حالة تركيب الجهاز أسفل موقد، يجب الالتزام بالأبعاد الدنيا بما في ذلك الهيكل السفلي عند اللزوم.

يمكن استنتاج الحد الأدنى لسطح العمل [a] من الحد الأدنى الضروري للمسافة [b].

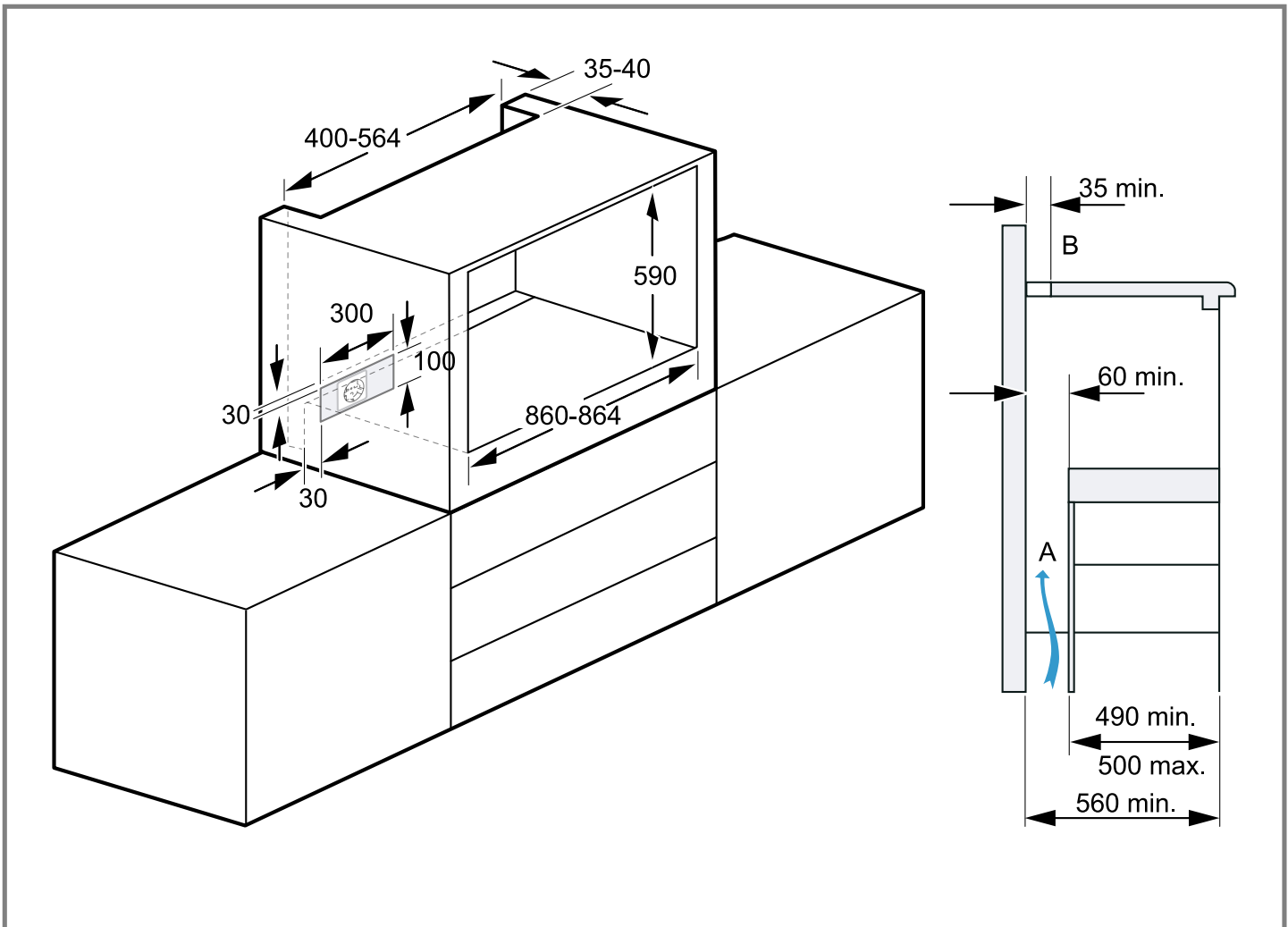


نوع الموقد	[a] مركب بشكل بارز على السطح بالمليمتير	[a] مركب بشكل متحاذي مع [b] بالمليمتير
موقد طهي بالطريقة المثية	37	38
الموقد الحثي للتركيب على السطح بأكمله	58	58
موقد غاز	27	38
الموقد الكهربائي	27	30

قم بتثبيت سطح العمل على وحدة التركيب. يراعى دليل تركيب الموقد.

17.5 التركيب في خزانة مرتفعة

الترم بأبعاد التركيب ومسافات الأمان في الخزانة المرتفعة.



- وإذا كانت القدرة الإجمالية لجميع الأجهزة العاملة بالغاز أكبر من 11 كيلوواط، فسوف يتحقق هذا المطلب إذا كانت غرفة التنصيب ذات سعة حجمية أكبر من 2 م³ لكل كيلوواط وبها باب واحد على الأقل مفتوح في الهواء الطلق أو نافذة يمكن فتحها. علاوة على ذلك يجب توفير شفاط أبخرة أو تهوية للمنزل يتم التحكم فيها دون تدوير ويجب أن يكون الحد الأدنى لمعدل التدفق 15 متر³/ساعة لكل كيلوواط من إجمالي القدرة لجميع الأجهزة العاملة بالغاز.
- تأكد من توافر فتحات تهوية ملائمة.

ملاحظة: وتختلف متطلبات الحد الأدنى للسعة الحجمية في بعض الدول. استعلم عن ذلك لدى مركز خدمة العملاء.

17.8 وصلة الكهرباء

- لكي يتسنى التوصيل الكهربائي للجهاز بشكل آمن، احرص على مراعاة هذه الإرشادات.
- ويجب أن تتم عملية التأمين بالمصهر وفقاً لبيان القدرة المدون على لوحة الصنع وطبقاً للوائح المحلية.
- الجهاز مطابق لفئة الحماية I ولا يجوز تشغيله إلا في ظل التوصيل بموصل أرضي.

- تأكد من وجود فاصل بين الأرضية الوسطى وجدار التنصيب لتهوية الجهاز.
- إذا كانت الخزانة المرتفعة بها جدار خلفي إضافي فضلاً عن الجدران الخلفية الأساسية، فيجب خلع هذا الجدار الإضافي.
- قم بتركيب الجهاز على ارتفاع يسمح بإخراج الكماليات بسهولة.

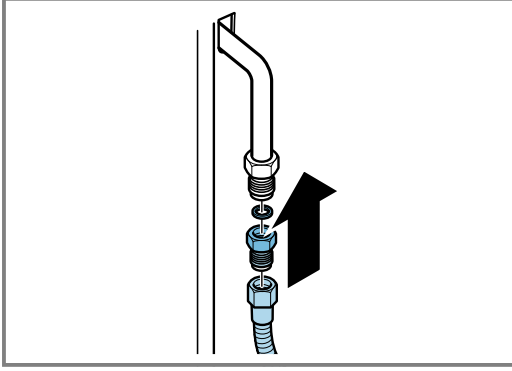
17.6 تركيب جهازين فوق بعضهما البعض

يمكن تركيب جهازك أيضاً فوق جهاز آخر.

17.7 تشريعات التهوية

- رغب الجهاز فقط في مكان يتميز بتهوية كافية. وإذا كانت القدرة الإجمالية لجميع الأجهزة العاملة بالغاز أقل من 11 كيلوواط، فسوف يتحقق هذا المطلب إذا كانت غرفة التنصيب ذات سعة حجمية أكبر من 15 م³ وبها باب واحد على الأقل مفتوح في الهواء الطلق أو نافذة يمكن فتحها.

1. اربط قطعة المهاية وإطار الإحكام بزاوية التوصيل.



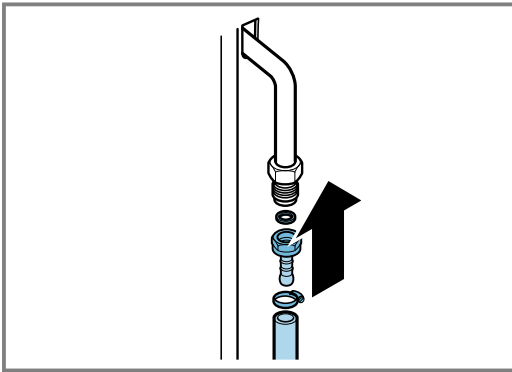
2. قم بتثبيت قطعة المهاية باستخدام مفتاح براغي، واربطه بأنبوب توصيل ثابت أو خرطوم مرن لتوصيل الغاز.

التوصيل بالغاز المسال

- ملاحظات**
- اقتصر على استخدام كابلات التوصيل أو الخراطيم المرنة المستوفية للتعليمات المحلية والمخصصة لهذا الغرض.
 - لإحكام القلاووظ، لا تستخدم سوى وسائل الإحكام المصرح بها.

الشرط: عند توصيل الجهاز بالغاز المسال، يجب دائماً تركيب منظم مناسب للغاز. لاختيار منظم مناسب للغاز، يُراعى الاستهلاك الإجمالي للجهاز المذكور على لوحة الصنع.

1. اربط وصلة الخرطوم وإطار الإحكام بزاوية التوصيل.



2. قم بتركيب الخرطوم المرن لتوصيل الغاز على الجلبة الخرطومية.
3. أحكم تثبيت المشبك.

الخراطيم المرنة

- تُراعى النقاط التالية مع الخراطيم المرنة.
- عدم تعريض الخراطيم للانحصار أو الانضغاط.
 - تجنب تعريض الخراطيم لقوى التواء أو شد.
 - إبعاد الخراطيم عن الحواف الحادة.
 - عدم ملامسة الخراطيم لأجزاء يمكن أن تصل درجة حرارتها إلى ما يزيد على 70 °م مقارنةً بدرجة الحرارة المحيطة.
 - يمكن الوصول إلى الطول الإجمالي للخراطيم لغرض الفحص.

تركيب صمام الأمان

- يجب تركيب صمام أمان لفتح وغلق مصدر إمداد الغاز.
1. قم بتركيب صمام الأمان بين وصلة إمداد الغاز والجهاز بالغرفة ذات الصلة.

- يجب فصل التيار عن الجهاز أثناء إجراء جميع أعمال التركيب.
- يجب ضمان الحماية من التلامس طوال عملية التركيب.
- لا يجوز توصيل الجهاز دون قابس إلا بمعرفة فني مؤهل. ويجب أن تسري عليه اشتراطات مرفق الكهرباء المحلي.

التوصيل الكهربائي للجهاز بدون قابس مؤرض

ملاحظة: لا يجوز أن يتم توصيل الجهاز إلا بمعرفة فني مؤهل. حيث لا يحق المطالبة بحقوق الضمان في حالة توصيل الجهاز بشكل غير صحيح. يجب في حالة التثبيت الكهربائي الدائم تركيب تجهيزة فصل طبقاً لتشريعات البناء.

1. ويجب تحديد موصل الطور والموصل المحايد («صفر») بمقبس التوصيل. فقد تلحق أضرار بالجهاز في حالة توصيله بشكل غير سليم.
2. قم بتوصيل الجهاز فقط بجهد كهربائي بين 220 و 240 فولت.
3. توصيل أسلاك كابل الكهرباء طبقاً لأكواد الألوان التالية:
 - أخضر-أصفر = موصل أرضي ⊕
 - أزرق = موصل محايد («صفر»)
 - بني = طور (كابل خارجي)

17.9 التوصيل بالغاز

قم بتوصيل الجهاز وفقاً للتشريعات المعمول بها في الوقت الحالي.

قبل تركيب الجهاز، تأكد من توافق الظروف المحلية مع أوضاع ضبط الجهاز فيما يتعلق بنوع الغاز وضغط الغاز. يمكنك الاطلاع على أوضاع ضبط الجهاز المسموح بها على لوحة الصنع. لا يجوز توصيل الجهاز بوصلات الغاز وموانع التسريب إلا بمعرفة فني مؤهل ووفقاً للمواصفات المعمول بها في الوقت الحالي.

توصيل الغاز بالجهاز

وتوجد وصلة الغاز على ظهر الجهاز. يجب بشكل مسبق تركيب زاوية توصيل وفقاً للمواصفة EN ISO 228 G1/2 AG.

يتم توريد مهائى مع الجهاز للغاز الطبيعي وفقاً للمواصفة EN ISO 228 G1/2 - EN 10226 R1/2 ووصلة خرطوم وفقاً للمواصفة EN ISO 228 G1/2 - للغاز المسال.

أوضاع الضبط القياسية للشعلات

الشعلات مضبوطة مسبقاً على الغاز المسال G30/31 على قيمة 28-30/37-30 مللي بار. ومرفق بالجهاز طقم فوهات للغاز الطبيعي G20 بقيمة 20 مللي بار.

التوصيل بالغاز الطبيعي

ملاحظات

- اقتصر على استخدام كابلات التوصيل أو الخراطيم المرنة المستوفية للتعليمات المحلية والمخصصة لهذا الغرض.
- لإحكام القلاووظ، لا تستخدم سوى وسائل الإحكام المصرح بها.

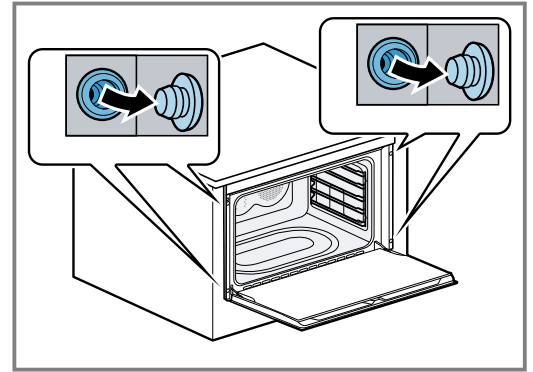
2. وُترعى إمكانية الوصول إلى هذا الصمام بدون عائق.

فحص الإحكام وأداء الإشعال الصحيح

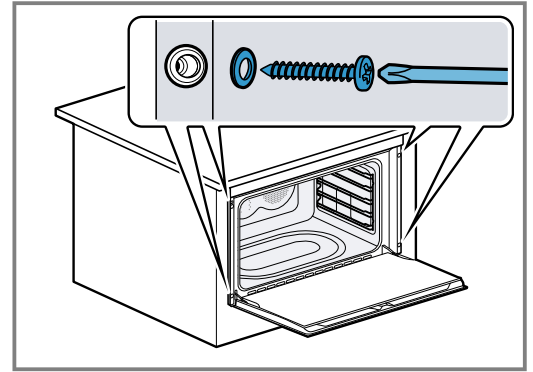
1. بعد توصيل وصلة الغاز، تحقق من إحكام الوصلات ضد التسريب باستخدام محلول صابوني.
2. قم بتشغيل الجهاز وفقًا لما ورد في دليل الاستعمال.
3. قم بإشعال جميع الشعلات وتحقق من استمرار ثبات اللهب في أوضاع الضبط المرتفعة والمنخفضة أيضًا.

17.10 تركيب الجهاز

1. أدخل الجهاز وقم بمحاذاته في المنتصف. لا يجوز تعريض كابل التوصيل للانحصار.
2. افتح باب الفرن تمامًا.
3. اخلع غطاء الحماية.



4. اربط براغي الجهاز في وحدة المطبخ.



5. ركب غطاء الحماية.

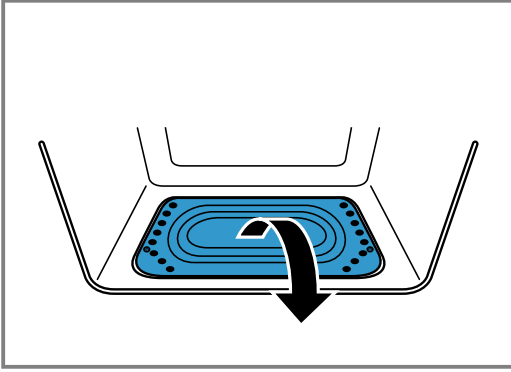
ملاحظة: لا يجوز أبدًا إحكام غلق الفجوة بين سطح العمل والجهاز بواسطة أسرطة إضافية.

17.11 تعديل ضبط نوع الغاز

يجب تعديل ضبط الجهاز إذا لم يكن مضبوطًا بالفعل على نوع الغاز المتاح. ويتعين أن يقوم فني معتمد بتعديل ضبط الجهاز ليتناسب مع نوع غاز آخر وفقًا للتشريعات المعمول بها. ويوجد على لوحة الصنع نوع الغاز وضغط الغاز المضبوطين في المصنع بشكل مسبق. ← "رقم المنتج (E-Nr.) ورقم الصنع (FD)", صفحة 17 استبدل الفوهات وضبط تدفق الغاز الأدنى لتعديل ضبط الجهاز ليتناسب مع نوع غاز آخر.

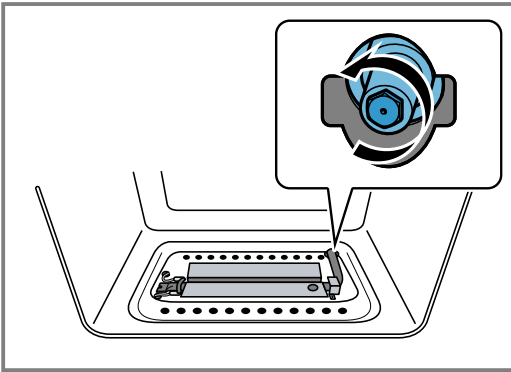
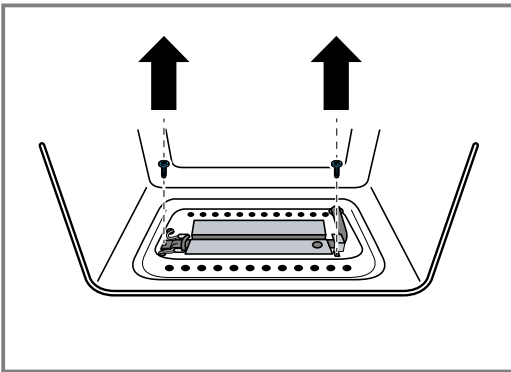
استبدال فوهات شعلة الفرن

1. ارفع لوح القاعدة للأمام، ثم اسحب للأمام.



2. قم بفك الفوهة واستبدلها بفوهة مناسبة لنوع الغاز الجديد.

← "الجدول العام للفوهات", صفحة 25



3. استبدل ملصق الغاز بالملصق الجديد المورد مع طقم الفوهات.

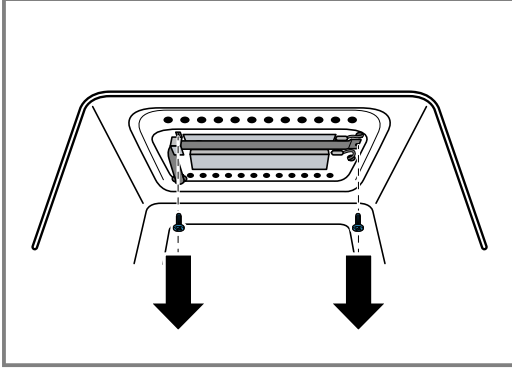
4. لتركيب شعلة الفرن ولوح القاعدة معًا، قم بإجراء الخطوات بترتيب عكسي.

ضبط الحد الأدنى لتدفق الغاز

1. افتح باب الجهاز.
2. احتفظ بطارية استعمال الفرن مضغوطة وأدرها إلى الموضع الأقصى.
3. تشتعل شعلة الغاز.
4. اضغط على المفتاح لمدة 15 ثانية.
5. أغلق باب الجهاز.
5. انزع مفتاح الاستعمال.

استبدال فوهات شعلة الشواية بشعلة الشواية في حالة الأجهزة

1. قم بحل برغي الحامل الأمامي واخلع الشعلة بسحبها إلى الأمام من وصلة الغاز.

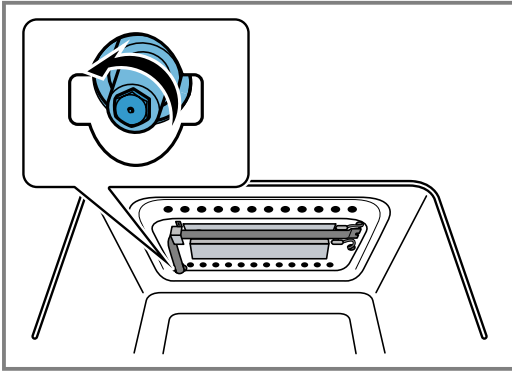


2. الشعلة الموجودة بالجدار الخلفي مرتبطة دائماً بمصدر إمداد الغاز والإشعال الكهربائي.

3. ضع الشعلة بحرص من الجانب الأمامي على أرضية حيز الطهي.

4. قم بفك الفوهة واستبدلها بفوهة مناسبة لنوع الغاز الجديد.

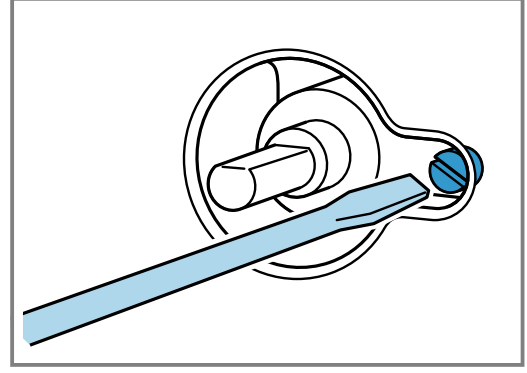
← "الجدول العام للفوهات", صفحة 25



5. استبدل ملصق نوع الغاز بالملصق الجديد المورد مع طقم الفوهات.

6. لترتيب الشعلة، قم بإجراء التعليمات بترتيب عكسي للخطوات.

6. قم بحل برغي الضبط الداخلي.



7. ركب طارة الاستعمال و قم بتسخين الفرن لمدة 15 دقيقة.

8. أدر المنظم إلى أدنى موضع.

9. اخلع طارة الاستعمال.

10. اضبط برغي الضبط الداخلي إلى أن تحصل على لهب متجانس.

11. وقم بحل برغي الضبط لزيادة تدفق الغاز. وأحكم ربط برغي الضبط لتقليل تدفق الغاز. يكون وضع الضبط صحيحاً عندما يبلغ ارتفاع اللهب الصغير 3 إلى 4 مم تقريباً.

12. أحكم ربط برغي الضبط في حالة وصلة الغاز المسال. قم بتركيب طارات الاستعمال.

13. تأكد من عدم انطفاء اللهب عند تغيير تدفق الغاز بسرعة من الوضع الأقصى إلى الوضع الأدنى والعكس بسرعة وعند فتح باب الجهاز وإغلاقه.

الجدول العام للفوهات

نوع الغاز / الشعلة	ملي بار	عدد الفوهات	التفريفة بالواط	القدرة بالواط	أدنى قدرة بالواط	الاستهلاك الأقصى
غاز طبيعي G20 / شعلة الفرن	20	135 (H1)	فجوة	3600	1200	G20: 352 لتر/ساعة
غاز طبيعي G20 / شعلة الشواية	20	130 (H3)		3000		G20: 298 لتر/ساعة
غاز مسال بيوتان/بروبان G30/ G31 / شعلة الفرن	30/37 - 28	90 (H1)	58	3600	1200	G30: 269 جم/ساعة G31: 264 جم/ساعة
غاز مسال بيوتان/بروبان G30/ G31 / شعلة الشواية	30/37 - 28	83 (S)		3000		G30: 218 جم/ساعة G31: 214 جم/ساعة

■ للغاز المسال - LPG (G31) 37 ملي بار / 3.7 ك. باسكال

يجب عليك تشغيل جهازك بقيم الضغط هذه. فجميع البيانات المذكورة على لوحة الصنع تعتمد على قيم الضغط هذه. لا تتحمل الجهة المصنعة أي مسؤولية عن

ضغط التشغيل الاسمي

ضغط التشغيل الاسمي لجهازك يبلغ:

■ للغاز الطبيعي - NG (G20) 20 ملي بار / 2.0 ك. باسكال

■ للغاز المسال - LPG (G30) 30 ملي بار / 3.0 ك. باسكال

الأداء الوظيفي أو قدرة الجهاز أو عن المخاطر الأخرى عند تشغيل الجهاز بقيم ضغط أخرى تختلف عن القيم المذكورة للجهاز.

ملاحظة: استخدم منظم غاز عند تشغيل الجهاز بالغاز المسال. يجب توصيل منظم الغاز وصيانته بمعرفة فني متخصص.

17.12 فك الجهاز

1. افصل الجهاز عن التيار الكهربائي.
2. قم بحل براغي التثبيت.
3. ارفع الجهاز قليلاً واسمبه للخارج.



Thank you for buying a Bosch Home Appliance!

Register your new device on MyBosch now and profit directly from:

- **Expert tips & tricks for your appliance**
- **Warranty extension options**
- **Discounts for accessories & spare-parts**
- **Digital manual and all appliance data at hand**
- **Easy access to Bosch Home Appliances Service**

Free and easy registration – also on mobile phones:

www.bosch-home.com/welcome



Looking for help? You'll find it here.

Expert advice for your Bosch home appliances, help with problems or a repair from Bosch experts.

Find out everything about the many ways Bosch can support you:

www.bosch-home.com/service

Contact data of all countries are listed in the attached service directory.

BSH Hausgeräte GmbH

Carl-Wery-Straße 34

81739 München, GERMANY

www.bosch-home.com

A Bosch Company



9001867562 (030714)

ar