



**Register** your  
new device on  
MyBosch now and  
get free benefits:  
[bosch-home.com/  
welcome](https://bosch-home.com/welcome)



# Induction hob

**PUE...BB..**

[nl] Gebruikershandleiding en installatie-instructies  
[it] Manuale utente e istruzioni d'installazione

2  
18

## Raadpleeg de Digitale Gebruikersgids voor meer informatie.



## Inhoudsopgave

### GEBRUIKERSHANDLEIDING

1	Veiligheid.....	2
2	Materiële schade voorkomen.....	4
3	Milieubescherming en besparing.....	5
4	Geschikt kookgerei.....	5
5	Uw apparaat leren kennen.....	7
6	De Bediening in essentie.....	7
7	Tijdfuncties.....	9
8	PowerBoost.....	9
9	Kinderslot.....	9
10	Basisinstellingen.....	9
11	Kookgerei-test.....	10
12	Reiniging en onderhoud.....	11
13	Storingen verhelpen.....	11
14	Afvoeren.....	13
15	Servicedienst.....	13
16	Testgerechten.....	13
17	<b>MONTAGEHANDLEIDING.....</b>	<b>15</b>
17.1	Algemene aanwijzingen.....	15
17.2	Veilige montage.....	15

## 1 Veiligheid

Neem de volgende veiligheidsvoorschriften in acht.

### 1.1 Algemene aanwijzingen

- Lees deze gebruiksaanwijzing zorgvuldig door.
- Bewaar de gebruiksaanwijzingen, de apparaatpas en de productinformatie voor later gebruik of voor volgende eigenaren.
- Sluit het apparaat in geval van transportschade niet aan.

### 1.2 Bestemming van het apparaat

Apparaten zonder stekker mogen alleen door geschoold personeel worden aangesloten. Bij schade door een verkeerde aansluiting kunt u geen aanspraak maken op garantie.

De veiligheid is alleen gewaarborgd bij een deskundige montage volgens de montagehandleiding. De installateur is verantwoordelijk voor een goede werking op de plaats van opstelling.

Gebruik het apparaat uitsluitend:

- om voedsel en dranken te bereiden.
- onder toezicht. Houd kortstondige kookprocessen ononderbroken in het oog.
- voor huishoudelijk gebruik en in gesloten ruimtes binnen de huiselijke omgeving.
- tot een hoogte van 4000 m boven zeeniveau.

Gebruik het apparaat niet:

- met een externe timer of een separate afstandsbediening. Dit geldt niet voor het geval dat de werking middels de door EN 50615 genoemde apparaten wordt uitgeschakeld.

Als u een actief, geïmplanteerd medisch apparaat (zoals een pacemaker of defibrillator) draagt, ga dan bij uw arts na of dit voldoet aan de Richtlijn 90/385/EEG van de Raad van de Europese Gemeenschappen van 20 juni 1990 alsmede EN 45502-2-1 en EN 45502-2-2, en conform VDE-AR-E 2750-10 is geselecteerd, geïmplanteerd en geprogrammeerd. Als aan deze voorwaarden wordt voldaan en er bovendien non-ferro pannen met non-ferro handgrepen worden gebruikt, kan deze inductiekookplaat zonder bezwaar worden gebruikt, mits dit natuurlijk op de juiste wijze gebeurt.

### 1.3 Inperking van de gebruikers

Dit apparaat kan worden bediend door kinderen vanaf 8 jaar en door personen met fysieke, sensorische of geestelijke beperkingen of met gebrekkige ervaring en/of kennis, indien zij onder toezicht staan of zijn geïnstrueerd in

het veilige gebruik van het apparaat en de daaruit resulterende gevaren hebben begrepen.

Kinderen mogen niet met het apparaat spelen.

Reiniging en gebruikersonderhoud mogen niet worden uitgevoerd door kinderen, tenzij ze 15 jaar of ouder zijn en onder toezicht staan.

Zorg ervoor dat kinderen die jonger zijn dan 8 jaar niet bij het apparaat of de aansluitkabel kunnen komen.

#### 1.4 Veilig gebruik

##### **⚠ WAARSCHUWING – Kans op brand!**

Zonder toezicht koken op kookplaten met vet of olie kan gevaarlijk zijn en brand veroorzaken.

- ▶ Verlies hete oliën en vetten daarom nooit uit het oog.
- ▶ Nooit proberen om een vuur met water te blussen, maar het apparaat uitschakelen en dan de vlammen bijv. met een deksel of een blusdeken afdekken.

Het kookvlak wordt erg heet.

- ▶ Nooit brandbare voorwerpen op het kookvlak of in de directe omgeving leggen.
- ▶ Nooit voorwerpen op het kookvlak bewaren.

Het apparaat wordt heet.

- ▶ Nooit brandbare voorwerpen of spuitbussen bewaren in laden direct onder de kookplaat.

Als de kookplaat wordt afgedekt, kan dat ongelukken veroorzaken, bijvoorbeeld door oververhitting, in brand vliegen of ontploffende materialen.

- ▶ Dek de kookplaat niet af.

Na gebruik de kookplaat altijd met de hoofdschakelaar uitschakelen.

- ▶ Niet wachten tot de kookplaat automatisch uitschakelt omdat er zich geen potten en pannen meer op bevinden.

Levensmiddelen kunnen vuur vatten.

- ▶ Er moet toezicht worden gehouden op het kookproces. Een korte procedure moet permanent worden gecontroleerd.

##### **⚠ WAARSCHUWING – Kans op brandwonden!**

Tijdens het gebruik worden het apparaat en zijn aanraakbare onderdelen heet, vooral een eventueel aanwezig kookplaatframe.

- ▶ Wees voorzichtig om het aanraken van verwarmingselementen te voorkomen.
- ▶ Kinderen jonger dan 8 jaar moeten uit de buurt worden gehouden.

Kookplaatbeschermmroosters kunnen tot ongevallen leiden.

- ▶ Nooit kookplaatbeschermmroosters gebruiken.

Het apparaat wordt heet tijdens het gebruik.

- ▶ Het apparaat voor het schoonmaken laten afkoelen.

Voorwerpen van metaal worden zeer snel heet op de kookplaat.

- ▶ Leg nooit voorwerpen van metaal, zoals messen, vorken, lepels of deksels, op de kookplaat.

##### **⚠ WAARSCHUWING – Kans op elektrische schok!**

Ondeskundige reparaties zijn gevaarlijk.

- ▶ Alleen daarvoor geschoold vakpersoneel mag reparaties aan het apparaat uitvoeren.
- ▶ Er mogen uitsluitend originele reserveonderdelen worden gebruikt voor reparatie van het apparaat.
- ▶ Als het netsnoer van dit apparaat beschadigd raakt, dient dit te worden vervangen door een speciaal snoer dat verkrijgbaar is bij de fabrikant of de servicedienst.

Een beschadigd apparaat of een beschadigd netsnoer is gevaarlijk.

- ▶ Nooit een beschadigd apparaat gebruiken.
- ▶ Is het oppervlak gescheurd, dan het apparaat uitschakelen om een mogelijke elektrische schok te vermijden. Hiervoor het apparaat niet aan de hoofdschakelaar, maar via de zekering in de meterkast uitschakelen.
- ▶ Nooit aan het netsnoer trekken, om het apparaat van het elektriciteitsnet te scheiden. Altijd aan de stekker van het netsnoer trekken.
- ▶ Wanneer het apparaat of het netsnoer is beschadigd, dan direct de zekering in de meterkast uitschakelen.
- ▶ Contact opnemen met de servicedienst.

→ Pagina 13

Binnendringend vocht kan een elektrische schok veroorzaken.

- ▶ Geen stoomreiniger of hogedrukreiniger gebruiken om het apparaat te reinigen.
- Bij hete apparaatonderdelen kan de kabelisolatie van elektrische apparaten smelten.
- ▶ Zorg ervoor dat de aansluitkabel van elektrische apparaten nooit in contact komt met hete onderdelen van het apparaat.

Contact van metalen voorwerpen met de zich aan de onderkant van de kookplaat bevindende ventilator kan leiden tot een elektrische schok.

- ▶ Bewaar geen lange, puntige metalen voorwerpen in de lade onder de kookplaat.

### **⚠ WAARSCHUWING – Kans op letsel!**

Wanneer er vloeistof zit tussen de bodem van de pan en de kookzone, kunnen kookpannen plotseling omhoog springen.

- ▶ Zorg ervoor dat de kookzone en de bodem van de pan altijd droog zijn.
- ▶ Nooit bevroren kookgerei gebruiken.

Bij de bereiding au-bain-marie kunnen de kookplaat en kookvorm barsten door oververhitting.

- ▶ De au-bain-marie kookvorm mag niet in direct contact komen met de bodem van de pan die met water is gevuld.
  - ▶ Gebruik alleen hittebestendige vormen.
- Een apparaat met een gebarsten of gebroken oppervlak kan tot snijwonden leiden.
- ▶ Het apparaat niet gebruiken als het oppervlak ervan gebarsten of gebroken is.

### **⚠ WAARSCHUWING – Kans op verstikking!**

Kinderen kunnen verpakkingsmateriaal over het hoofd trekken en hierin verstrikt raken en stikken.

- ▶ Verpakkingsmateriaal uit de buurt van kinderen houden.
- ▶ Laat kinderen niet met verpakkingsmateriaal spelen.

Kinderen kunnen kleine onderdelen inademen of inslikken en hierdoor stikken.

- ▶ Kleine onderdelen uit de buurt van kinderen houden.
- ▶ Kinderen niet met kleine onderdelen laten spelen.

## **2 Materiële schade voorkomen**

Hier vindt u de meest voorkomende oorzaken van schade en tips om deze te voorkomen.

<b>Schade</b>	<b>Oorzaak</b>	<b>Maatregel</b>
Vlekken	Bereiden zonder toezicht.	Het bereidingsproces in de gaten houden.
Vlekken, defecten	Gemorste levensmiddelen, vooral diegene met hoog suikergehalte.	Onmiddellijk met een schraper voor vitrokeramische kookplaat verwijderen.
Vlekken, defecten of breuken in het glas	Defect kookgerei, kookgerei met gesmolten emaille of kookgerei met koperen- of aluminiumbodem.	Gebruik geschikt kookgerei dat in een goede conditie is.
Vlekken, verkleuringen	Ongeschikte reinigingsmethoden.	Alleen reinigingsmiddelen gebruiken die geschikt zijn voor glaskeramik en reinig de kookplaat alleen wanneer deze koud is.
Defecten of breuken in het glas	Stoten of vallend kookgerei, kookaccessoires of andere harde of scherpe voorwerpen.	Bij het koken niet tegen het glas stoten of voorwerpen op de kookplaat laten vallen.
Krassen, verkleuringen	Ruwe pannenbodems of het verplaatsen van de pan op de kookplaat.	Kookgerei controleren. Kookgerei bij het verplaatsen optillen.
Krassen	Zout, suiker of zand.	Gebruik de kookplaat niet als plaats om iets op te zetten of als werkvlak.
Schade aan het apparaat!	Koken met diepgevroren kookgerei.	Nooit bevroren kookgerei gebruiken.
Schade aan de pan of aan het apparaat	Koken zonder inhoud.	Nooit een pan zonder inhoud op een hete kookzone plaatsen of verhitten.

Schade	Oorzaak	Maatregel
Glasbeschadigingen	Gesmolten materiaal op de hete kookzone of hete deksels van pannen op het glas.	Geen bakpapier of aluminiumfolie en geen kunststof containers of pandeksels op de kookplaat leggen.
Oververhitting	Heet kookgerei op het bedieningspaneel of op het kader.	Plaats heet kookgerei nooit op deze gebieden.

**LET OP!**

Deze kookplaat beschikt aan de onderkant over een ventilator.

- ▶ Als er zich onder de kookplaat een lade bevindt, bewaar daarin dan geen kleine of scherpe voorwerpen, geen papier en geen theedoeken. Deze voorwerpen kunnen aangezogen worden en de ventilator beschadigen of de koeling belemmeren.
- ▶ Tussen de inhoud van de lade en de ventilator-ingang moet een minimale afstand van 2 cm worden aangehouden.

## 3 Milieubescherming en besparing

### 3.1 Afvoeren van de verpakking

De verpakkingsmaterialen zijn milieuvriendelijk en kunnen worden hergebruikt.

- ▶ De afzonderlijke componenten op soort gescheiden afvoeren.

### 3.2 Energie besparen

Als u deze aanwijzingen opvolgt, verbruikt het apparaat minder energie.

Een kookzone kiezen die bij de grootte van de pan past. Het kookgerei gecentreerd plaatsen.

Gebruik kookgerei met een bodemdiameter die overeenkomt met de diameter van de kookzone.

**Tip:** Fabrikanten van kookgerei geven vaak de bovendiameter van de pan aan. Die is dikwijls groter dan de bodemdiameter.

- Niet-passend kookgerei of niet volledig afgedekte kookzones verbruiken veel energie.

Pannen afsluiten met een passend deksel.

- Wanneer u zonder deksel kookt, heeft het apparaat aanzienlijk meer energie nodig.

Deksel zo min mogelijk oplichten.

- Wanneer u het deksel oplicht, ontsnapt er veel energie.

Glazen deksel gebruiken.

- Door het glazen deksel kunt u in de pan kijken zonder het deksel op te lichten.

Pannen met vlakke bodem gebruiken.

- Als de bodem niet vlak is, wordt het energieverbruik hoger.

Gebruik kookgerei dat past bij de hoeveelheid levensmiddel.

- Groot kookgerei met weinig product heeft meer energie nodig om op te warmen.

Met weinig water koken.

- Hoe meer water er in het kookgerei zit, des te meer energie is er nodig om op te warmen.

Tijdig terugschakelen naar een lagere kookstand.

- Met een te hoge doorkookstand verspilt u energie.

Productinformatie conform (EU) 66/2014 vindt u op de meegeleverde apparaatpas en op het intern op de productpagina van uw apparaat.

## 4 Geschikt kookgerei

Een voor inductiekoken geschikt kookgerei moet een ferromagnetische bodem hebben, dus door een magneet worden aangetrokken, en verder moet de bodem even groot zijn als de kookzone. Wanneer het kookge-

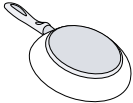

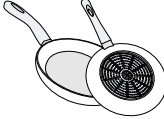
rei op een kookplaat niet herkend kan worden, plaats dan het kookgerei op een kookplaat met de eerstvolgende kleinere diameter.

### 4.1 Grootte en kenmerken van het kookgerei

Houd om het kookgerei correct te kunnen herkennen, rekening met de grootte en het materiaal van het kookgerei. Alle panbodems moeten volledig vlak en glad zijn.

Met Kookgerei-test kunt u controleren of uw kookgerei geschikt is. Meer informatie vindt u onder

→ "Kookgerei-test", Pagina 10.

Kookgerei	Materialen	Eigenschappen
Aanbevolen kookgerei	Edelstalen kookgerei met sandwich-bodem welke de warmte goed verdeelt.	Dit kookgerei verdeelt de warmte gelijkmatig, warmt snel op en waarborgt zijn herkenning.
	Ferromagnetisch kookgerei van geëmailleerd staal, gietijzer, of speciale pannen voor inductie van edelstaal.	Dit kookgerei warmt snel op en waarborgt zijn herkenning.
Geschikt	De bodem is niet volledig ferromagnetisch.	Als de diameter van het ferromagnetische oppervlak kleiner is dan de bodem van het kookgerei, warmt alleen het ferromagnetische oppervlak op. Daardoor verdeelt de warmte niet gelijkmatig.
	Kookgereibodems met aluminiumaandeel.	Deze verkleinen het ferromagnetische oppervlak, waardoor er minder vermogen aan de pan kan worden afgegeven. Het kan zijn dat deze pannen onvoldoende of helemaal niet worden herkend en daarom ook onvoldoende worden verwarmd.
	Niet geschikt	Kookgerei van normaal dun staal, glas, aardewerk, koper of aluminium.

**Opmerkingen**

- Gebruik tussen de kookplaat en de pan in principe geen adapterplaten.
- Verwarm geen leeg kookgerei en geen kookgerei met dunne bodem, omdat deze zeer sterk verhit kunnen raken.

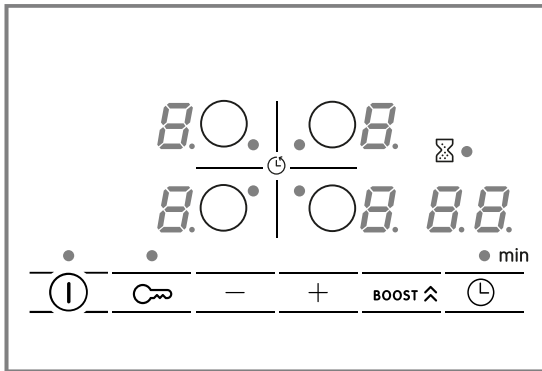
## 5 Uw apparaat leren kennen

### 5.1 Koken met inductie

Vergeleken met gangbare kookplaten brengt inductiekoken enkele veranderingen met zich mee en biedt het een aantal voordelen zoals tijdbesparing tijdens het koken en braden, energiebesparing, alsmede eenvoudiger onderhoud en reiniging. Het biedt ook een betere warmteregeling, omdat de warmte direct in het kookgerei wordt opgewekt.

### 5.2 Bedieningspaneel

Individuele details, zoals kleur en vorm, kunnen afwijken van de illustratie.



#### Touchvelden

Sensor	Functie
Ⓜ	Hoofdschakelaar
○	Kookzone kiezen
-/+	Instellingen kiezen
BOOST ⬆	PowerBoost
⌚	Tijdfuncties
🔒	Kinderslot

#### Indicaties

Indicatie	Functie
Ⓜ	Gebruikstoestand
1-9	Kookstanden
H/h	Restwarmte
b	PowerBoost
⌚	Tijdfuncties

#### Touchvelden en indicaties

Bij het aanraken van een symbool wordt de betreffende functie geactiveerd.

## 6 De Bediening in essentie

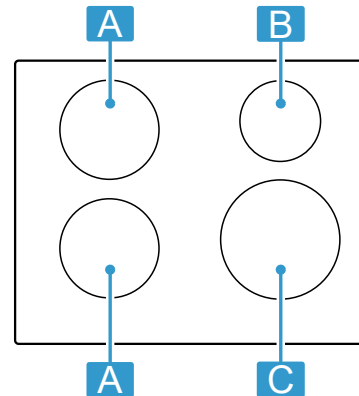
### 6.1 Kookplaat inschakelen en uitschakelen

- ▶ De kookplaat met de hoofdschakelaar Ⓜ inschakelen en uitschakelen.

- Houd het bedieningspaneel schoon en droog. Vocht heeft een nadelige invloed op de werking.
- Geen pannen in de buurt van de indicaties en sensoren plaatsen. De elektronica kan oververhit raken.

### 5.3 Verdeling van de kookzones

Het aangegeven vermogen wordt gemeten met de genormeerde pannen, die in IEC/EN 60335-2-6 zijn beschreven. Het vermogen kan al naar gelang de grootte of materiaal van het kookgerei variëren.



Gebied	Hoogste kookstand	
A Ø 18 cm	Vermogensstand 9	1.800 W
	PowerBoost	3.100 W
B Ø 14,5 cm	Vermogensstand 9	1.400 W
	PowerBoost	2.200 W
C Ø 21 cm	Vermogensstand 9	2.200 W
	PowerBoost	3.700 W

### 5.4 Kookzone

Controleer voordat u met het koken begint of het formaat van de pan bij de kookzone past waarmee u kookt:

Gebied	Type kookzone
○	Kookzone van één enkele kring

### 5.5 Restwarmte-indicatie

De kookplaat heeft voor elke kookzone een restwarmte-indicatie. Zolang de restwarmte-indicator brandt, mag u de kookzone niet aanraken.

Indicatie	Betekenis
H	De kookzone is heet.
h	De kookzone is warm.

**ReStart**

- ▶ Wanneer u het apparaat binnen 4 seconden na het uitschakelen weer inschakelt, treedt de kookplaat in werking met de vorige instellingen.

**6.2 Instellen van de kookzones**

Om de gewenste selecteerbare vermogensstand te kiezen, + of - aanraken.

Elke vermogensstand heeft een tussenstand. Deze is aangeduid met een punt.

Vermogensstand	
1	Laagste vermogensstand
9	Hoogste vermogensstand

**Kookzone en vermogensstand kiezen**

1. Om de kookzone te kiezen op tippen.
2. Kies in de volgende 10 seconden de vermogensstand:
  - Op + drukken om de vermogensstand 9 op te roepen.
  - Op - drukken om de vermogensstand 1 op te roepen.

✓ De vermogensstand is ingesteld.

**Opmerking:** Wanneer er geen kookgerei op de kookplaat staat, of de pan niet geschikt is, dan knippert de gekozen vermogensstand. Na een bepaalde tijd wordt de kookzone uitgeschakeld.

**QuickStart**

- ▶ Wanneer u vóór het inschakelen kookgerei op de kookplaat plaatst, dan wordt dit bij het inschakelen herkend en wordt de betreffende kookzone automatisch gekozen. Vervolgens in de volgende 20 seconden de vermogensstand kiezen, anders schakelt de kookplaat zelf uit.

**Kookstand wijzigen en kookzone uitschakelen**

1. De kookzone kiezen.
2. Raak + of - aan, tot de gewenste kookstand verschijnt. Om de kookzone uit te schakelen, instellen.

**Snel uitschakelen van de kookplaat**

Gedurende 3 seconden het symbool van de kookzone aanraken. De kookplaat schakelt uit.

**6.3 Kookadviezen**

De tabel geeft aan welke vermogensstand () voor welk levensmiddel geschikt is. De bereidingstijd ( min) kan variëren afhankelijk van de soort, het gewicht, de dikte en de kwaliteit van de levensmiddelen. Om voor te verwarmen, vermogensstand 8 - 9 instellen.

		min
<b>Smelten</b>		
<sup>1</sup> Zonder deksel		
<sup>2</sup> Voorverwarmen op kookstand 8 - 8.		

		min
Boter, honing, gelatine	1 - 2	-
<b>Verwarmen en warm houden</b>		
Gekookte worstjes <sup>1</sup>	3 - 4	-
<b>Ontdooien en opwarmen</b>		
Spinazie, diepvries	3 - 4	15 - 25
<b>Gaarstoven, zachtjes laten koken</b>		
Aardappelballetjes <sup>1</sup>	4. - 5.	20 - 30
Geklopte sauzen, bijv. bearnaisesaus, hollandaisesaus	3 - 4	8 - 12
<b>Koken, stomen, stoven</b>		
Rijst met dubbele hoeveelheid water	2. - 3.	15 - 30
Aardappelen in schil	4. - 5.	25 - 35
Pasta <sup>1</sup>	6 - 7	6 - 10
Soepen	3. - 4.	15 - 60
Groente	2. - 3.	10 - 20
Eenpansgerecht met de snelkookpan	4. - 5.	-
<b>Suddereren</b>		
Stoofvlees	4 - 5	60 - 100
Goulash <sup>2</sup>	3 - 4	50 - 60
<b>Suddereren / braden met weinig vet<sup>1</sup></b>		
Schnitzel, al dan niet gepaneerd	6 - 7	6 - 10
Steak (3 cm dik)	7 - 8	8 - 12
Borst van gevogelte (2 cm dik)	5 - 6	10 - 20
Hamburger (2 cm dik)	6 - 7	10 - 20
Vis en visfilet, gepaneerd	6 - 7	8 - 20
Garnalen en krab	7 - 8	4 - 10
Sauteren van verse groente en paddestoelen	7 - 8	10 - 20
Diepvriesgerechten, bijv. kokenpangerechten	6 - 7	6 - 10
Omelet (na elkaar bakken)	3. - 4.	3 - 10
<b>Frituren, 150-200 g per portie in 1-2 l olie, in porties frituren<sup>1</sup></b>		
Diepvriesproducten, bijv. frites, kip-nuggets	8 - 9	-
Groente, paddestoelen, gepaneerd, in bierdeeg of in tempura	6 - 7	-
Klein gebak, bijv. beignets, Berliner bollen, fruit in bierdeeg	4 - 5	-

<sup>1</sup> Zonder deksel

<sup>2</sup> Voorverwarmen op kookstand 8 - 8.



## 7 Tijdfuncties

Uw kookplaat beschikt over verschillende instellingen voor de bereidingstijd:

- Uitschakeltimer
- Timer

### 7.1 Uitschakeltimer

Maakt de programmering mogelijk van een bereidingstijd voor en kookzone en de automatische uitschakeling daarvan na het verstrijken van de ingestelde tijd.


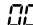
#### Bereidingstijd programmeren

1. Kies de kookzone en de gewenste vermogensstand.
2. Tik op .
  - ✓ De indicatie  van de kookplaat brandt.
3. Kies de bereidingstijd met + of –.
  - ✓ De tijd begint af te lopen.

**Opmerking:** U kunt voor alle kookzones automatisch dezelfde bereidingstijd instellen. Meer informatie vindt u onder

→ "Basisinstellingen", Pagina 9. Meer informatie vindt u onder .




#### Bereidingstijd wijzigen of wissen

1. De kookplaat kiezen.
2. Op  tippen.
3. Om de bereidingstijd te wijzigen, op + of – tippen of op  instellen.



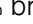

### 7.2 Timer

Maakt de activering mogelijk van een timer van 0 tot 99 min. Deze functie is onafhankelijk van de kookzones en andere instellingen. Deze schakelt de kookzones niet automatisch uit.


#### Kookwekker instellen

1. Kies de kookzone en tik tweemaal op .
  - ✓  naast  brandt.
2. Kies de gewenste tijd met + of –.
  - ✓ De tijd loopt af.

#### Kookwekkertijd wijzigen of wissen

1. Raak meerdere malen  aan, totdat de indicatie  naast  brandt.
2. Om de bereidingstijd te wijzigen, op + of – tippen of op  instellen.


## 8 PowerBoost

Maakt een snellere opwarming mogelijk van grotere waterhoeveelheden dan met kookstand . Deze functie is voor alle kookzones beschikbaar als er geen andere kookzone in gebruik is.

Anders knipperen er op het kookstand-display  en . Druk voor het in- of uitschakelen op **BOOST** .

## 9 Kinderslot

De kookplaat is voorzien van een kinderslot. Hiermee wordt voorkomen dat kinderen de kookplaat inschakelen. Schakel de kookplaat uit om de functie in te kunnen schakelen.

Wordt door het gedurende 4 seconden aanraken van  in- of uitgeschakeld. Wanneer u het kinderslot bij elke keer dat de kookplaat wordt uitgeschakeld automatisch activeren, dan vindt u meer informatie onder Basisinstellingen → Pagina 9.

## 10 Basisinstellingen

U kunt de basisinstellingen van uw apparaat volgens uw wensen instellen.

### 10.1 Overzicht van de basisinstellingen

Indicatie	Instelling	Waarde
 	Kinderslot	 - Handmatig. <sup>1</sup>  - Automatisch.  - Uitgeschakeld
 	Akoestische signalen	 - Bevestigings- en foutsignaal zijn uitgeschakeld.  - Alleen het foutsignaal is ingeschakeld.  - Alleen het bevestigingssignaal is ingeschakeld.  - Alle geluidssignalen zijn ingeschakeld <sup>1</sup> .

<sup>1</sup> Fabrieksinstelling

Indicatie	Instelling	Waarde
c 5	Automatisch uitschakelen van de kookzones.	00 - uitgeschakeld. <sup>1</sup> 01-99 - Tijd tot het automatisch uitschakelen.
c 6	Duur van het timer-einde-geluidssignaal	1 - 10 seconden <sup>1</sup> 2 - 30 seconden 3 - 1 minuut
c 7	Vermogensbegrenzing Maakt indien nodig de begrenzing mogelijk van het totale vermogen van de kookplaat, indien vereist, op basis van de omstandigheden van uw elektrische installatie. De beschikbare instellingen zijn afhankelijk van het maximale vermogen van de kookplaat. Precieze gegevens vindt u op het typeplaatje. Wanneer de functie actief is en de kookplaat de ingestelde vermogensgrens bereikt, dan wordt _ weergegeven en u kunt geen hogere vermogensstand kiezen.	0 - Uitgeschakeld. Maximaal vermogen van de kookplaat 1. 1 - 1000 W. Laagste stand. 1. - 1500 W. ... 3 - 3000 W. Aanbevolen voor 13 ampère. 3. - 3500 W. Aanbevolen voor 16 ampère. 4 - 4000 W. 4. - 4500 W. Aanbevolen voor 20 ampère. ... 9 - Maximaal vermogen van de kookplaat.
c 9	Keuzetijd van de kookzone	0 - Onbegrensd: u kunt de laatst gekozen kookzone instellen zonder deze opnieuw te selecteren. <sup>1</sup> 1 - Begrensd: u kunt de laatst gekozen kookzone binnen 10 seconden na de selectie instellen. Daarna moet u de kookzone vóór het instellen opnieuw selecteren.
c 12	Kookgerei-test Met deze functie kunt u de kwaliteit van het kookgerei controleren.	0 - Niet geschikt. 1 - Niet optimaal. 2 - Geschikt.
c 23	Automatisch management van de vermogensbegrenzing	0 - Gedeactiveerd: geeft de vermogensbegrenzing niet weer behalve als c 7 is geactiveerd. <sup>1</sup> 1 - Ingeschakeld: geeft van de vermogensbegrenzing altijd aan.
c 0	Terugzetten naar de fabrieksinstellingen	0 - Individuele instellingen <sup>1</sup> . 1 - Fabrieksinstellingen.

<sup>1</sup> Fabrieksinstelling

## 10.2 Naar de basisinstellingen

**Vereiste:** De kookplaat moet uitgeschakeld zijn.

1. Raak ① aan om de kookplaat in te schakelen.
2. Raak binnen de volgende 10 seconden C 4 seconden lang aan.

Productinformatie	Indicatie
Lijst van de Technische Service (TS)	0 1
Fabricagenummer	Fd
Fabricagenummer 1	02.
Fabricagenummer 2	0.5

- ✓ De eerste vier indicaties geven productinformatie weer. Raak + of - aan om de afzonderlijke indicaties weer te geven.

3. Raak C aan om naar de basisinstellingen te gaan.
- ✓ c en 1 branden afwisselend alsmede 0 als voorinstelde waarde.
4. Raak C net zo lang aan totdat de gewenste instelling verschijnt.
5. Kies de gewenste waarde met + of -.
6. Raak C gedurende 4 seconden aan.
- ✓ De instellingen zijn opgeslagen.

## 10.3 De basisinstellingen afsluiten

- Raak ① aan om de basisinstellingen te verlaten en de kookplaat uit te schakelen.

# 11 Kookgerei-test

De kwaliteit van de pan heeft een grote invloed op de snelheid en het resultaat van het kookproces. Met deze functie kunt u de kwaliteit van het kookgerei testen.

Ga vóór de test na of de diameter van de bodem van de pan met de grootte van de gebruikte kookzone overeenstemt.

De toegang vindt plaats via de basisinstellingen.  
→ Pagina 9

## 11.1 Kookgerei-test uitvoeren


1. Plaats het kookgerei bij kamertemperatuur met ca. 200 ml water midden op die kookzone, waarvan de diameter het best overeenkomt met de diameter van de bodem van het kookgerei.


2. Roep de basisinstellingen op en kies **1**.
  3. Op **+** of **-** tippen. Op de kookzone knippert de indicatie **-**.
- ✓ De functie is geactiveerd.
  - ✓ Na 20 seconden verschijnt het resultaat op het kookzonedisplay.

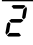
## 11.2 Resultaat controleren

In de volgende tabel kunt u zien wat het resultaat voor kwaliteit en snelheid van het kookproces betekent.

### Resultaat

- |   |   |
|---|---|
|  | Het kookgerei is voor de kookzone niet geschikt en wordt daarom niet opgewarmd. |
|---|---|

	Het kookgerei warmt langzamer op dan verwacht en het kookproces verloopt niet optimaal.
---	---

	Het kookgerei wordt goed warm en het kookproces is in orde.
---	---

**Opmerking:** Plaats in gevallen met ongunstige resultaten het kookgerei opnieuw op een kleinere kookzone, indien aanwezig.

Raak **+** of **-** aan om de functie te activeren.

# 12 Reiniging en onderhoud

Reinig en onderhoud uw apparaat zorgvuldig om er voor te zorgen dat het lang goed blijft werken.

## 12.1 Reinigingsmiddelen

Geschikte reinigingsmiddelen en schraper voor vitrokeramische kookplaat zijn verkrijgbaar bij de servicedienst, in de vakhandel of in de webshop [www.bosch-home.com](http://www.bosch-home.com).

### LET OP!

Ongeschikte reinigingsmiddelen kunnen de oppervlakken van het apparaat beschadigen.

- ▶ Nooit ongeschikte reinigingsmiddelen gebruiken.
- ▶ Geen schoonmaakmiddelen gebruiken zolang de kookplaat nog heet is. Dat kan tot verkleuring van het oppervlak leiden.

### Ongeschikte reinigingsmiddelen

- Onverdund afwasmiddel
- reinigingsmiddelen voor de vaatwasmachine
- Schuurmiddelen
- Agressieve reinigingsmiddelen, bijv. ovensprays of vlekverwijderaars
- Krassende sponzen
- Hogedrukreinigers of stoomapparaten

## 12.2 Kookplaat reinigen

Reinig de kookplaat na elk gebruik zodat er geen kookresten inbranden.

**Vereiste:** De kookplaat moet koud zijn. Laat bij suikervlekken, kunststof of aluminiumfolie de kookplaat niet afkoelen.

1. Verwijder hardnekkig vuil met een schraper voor vitrokeramische kookplaat.
2. Reinig de kookplaat met een reinigingsmiddel voor glaskeramiek.  
Houd de reinigingsinstructies op de verpakking van het reinigingsmiddel aan.

**Tip:** Met een speciale spons voor glaskeramiek kunt u goede reinigingsresultaten boeken.

## 12.3 Kookplaatrand reinigen

Wanneer er na het gebruik vuil of vlekken op de rand van de kookplaat bevinden, reinig deze dan.

**Opmerking:** Geen schraper gebruiken.

1. De kookplaatrand reinigen met warm zeepsop en een zachte doek.  
Nieuwe vaatdoekjes voor gebruik grondig uitwassen.
2. Droog na met een zachte doek.

# 13 Storingen verhelpen

Kleinere storingen aan het apparaat kunt u zelf verhelpen. Raadpleeg voordat u contact opneemt met de klantenservice de informatie over het verhelpen van storingen. Zo voorkomt u onnodige kosten.

### **WAARSCHUWING – Kans op letsel!**

Ondeskundige reparaties zijn gevaarlijk.

- ▶ Alleen geschoold vakpersoneel mag reparaties aan het apparaat uitvoeren.
- ▶ Bel de servicedienst als het apparaat defect is.

### **WAARSCHUWING – Kans op elektrische schok!**

Ondeskundige reparaties zijn gevaarlijk.

- ▶ Alleen daarvoor geschoold vakpersoneel mag reparaties aan het apparaat uitvoeren.
- ▶ Er mogen uitsluitend originele reserveonderdelen worden gebruikt voor reparatie van het apparaat.
- ▶ Als het netsnoer van dit apparaat beschadigd raakt, dient dit te worden vervangen door een speciaal snoer dat verkrijgbaar is bij de fabrikant of de servicedienst.

## 13.1 Waarschuwing

### Opmerkingen

- Wanneer op het display *E* verschijnt, de sensor van de betreffende kookzone ingedrukt houden en de storingscode aflezen.
- Wanneer de storingscode niet in de tabel staat, de kookplaat loskoppelen van het elektriciteitsnet, 30 seconden wachten en de kookplaat verbinden. Verschijnt de indicatie opnieuw, neem dan contact op met de technische servicedienst en geef de exacte storingscode op.

- Treedt er een fout op, dan gaat het apparaat niet meer over naar de standby-modus.
- Om de elektrische onderdelen van het apparaat te beschermen tegen oververhitting of stroomstoten, kan het vermogensniveau van de kookplaat voor korte tijd worden teruggebracht.

## 13.2 Aanwijzingen op het display

Storing	Oorzaak en probleemoplossing
Er brandt geen enkele indicatie.	De stroomtoevoer is onderbroken. <ul style="list-style-type: none"> <li>▶ Controleer met behulp van andere elektrische apparaten of er sprake is van een stroomstoring.</li> </ul>
	Het apparaat is niet volgens het schakelschema aangesloten. <ul style="list-style-type: none"> <li>▶ Sluit het apparaat aan volgens het schakelschema.</li> </ul>
	Storing in de elektronica <ul style="list-style-type: none"> <li>▶ Als u de storing niet kunt verhelpen, schakel dan de technische servicedienst in.</li> </ul>
De indicaties knippen.	Het bedieningspaneel is vochtig of wordt afgedekt door een voorwerp. <ul style="list-style-type: none"> <li>▶ Maak het bedieningspaneel droog of verwijder het voorwerp.</li> </ul>
<i>F2, F4, E 7015, E 8 207, E 8208</i>	De elektronica is oververhit en heeft één of alle kookzones uitgeschakeld. <ul style="list-style-type: none"> <li>▶ Wacht tot de elektronica voldoende afgekoeld is. Vervolgens een willekeurige toets van het bedieningspaneel aanraken.</li> </ul>
<i>F5</i> + vermogensstand en geluidssignaal	Er staat een hete pan in het gebied van het bedieningspaneel. Daardoor kan de elektronica oververhit raken. <ul style="list-style-type: none"> <li>▶ Verwijder het kookgerei. Kort daarna verdwijnt de foutindicatie. U kunt het koken voortzetten.</li> </ul>
<i>F5</i> en geluidssignaal	Er staat een hete pan in het gebied van het bedieningspaneel. Ter bescherming van de elektronica werd de kookplaat uitgeschakeld. <ul style="list-style-type: none"> <li>▶ Verwijder het kookgerei. Wacht enkele seconden. Raak een willekeurig bedieningsvlak aan. Wanneer de foutindicatie verdwijnt, kunt u verder gaan met koken.</li> </ul>
<i>F1/F6</i>	De kookzone is oververhit geraakt en werd ter bescherming van het werkblad uitgeschakeld. <ul style="list-style-type: none"> <li>▶ Wacht tot de elektronica voldoende is afgekoeld en schakel aansluitend de kookzone opnieuw in.</li> </ul>
<i>F8</i>	De kookzone was gedurende een langere tijd en zonder onderbreking in gebruik. <ul style="list-style-type: none"> <li>▶ Individuele veiligheidsuitschakeling is ingeschakeld. Om de kookzone te kunnen instellen een willekeurige toets aanraken om de indicatie uit te schakelen.</li> </ul>
<i>E 9000/E9010</i>	De bedrijfsspanning is onjuist en ligt buiten het normale bedrijfsgebied. <ul style="list-style-type: none"> <li>▶ Neem contact op met uw elektriciteitsbedrijf.</li> </ul>
<i>U400</i>	De kookplaat is niet op de juiste manier aangesloten. <ul style="list-style-type: none"> <li>▶ Haal de stekker van de kookplaat uit het stopcontact. Sluit de kookplaat aan volgens het schakelschema.</li> </ul>
<i>d E</i>	De demo-modus is geactiveerd. <ul style="list-style-type: none"> <li>▶ Haal de stekker van de kookplaat uit het stopcontact. 30 seconden wachten en de kookplaat aansluiten. Raak binnen de volgende 3 minuten een willekeurige sensor aan. De demomodus is gedeactiveerd.</li> </ul>

### 13.3 Normaal geluid van uw apparaat

Soms kan een inductieapparaat geluiden of trillingen veroorzaken zoals zoemen, sissen, knetteren, ventilatorgeluiden of ritmische geluiden.

## 14 Afvoeren

### 14.1 Afvoeren van uw oude apparaat

Door een milieuvriendelijke afvoer kunnen waardevolle grondstoffen opnieuw worden gebruikt.

1. De stekker van het netsnoer uit het stopcontact trekken.
2. Het netsnoer doorknippen.
3. Voer het apparaat milieuvriendelijk af.  
Bij uw dealer en uw gemeente- of deelraadskantoor kunt u informatie verkrijgen over de actuele afvoermethoden.



Dit apparaat is gekenmerkt in overeenstemming met de Europese richtlijn 2012/19/EU betreffende afgedankte elektrische en elektronische apparatuur (waste electrical and electronic equipment - WEEE). De richtlijn geeft het kader aan voor de in de EU geldige terugneming en verwerking van oude apparaten.

## 15 Servicedienst

Originele vervangende onderdelen die relevant zijn voor de werking in overeenstemming met de desbetreffende Ecodesign-verordening kunt u voor de duur van ten minste 10 jaar vanaf het moment van in de handel brengen van het apparaat binnen de Europese Economische Ruimte bij onze servicedienst verkrijgen.

**Opmerking:** Het inschakelen van de servicedienst in het kader van de fabrieksgarantievoorwaarden is gratis.

Gedetailleerde informatie over de garantieperiode en garantievoorwaarden in uw land kunt u opvragen bij onze servicedienst, uw dealer of op onze website.

Als u contact opneemt met de servicedienst, hebt u het productnummer (E-Nr.) en het productienummer (FD) van het apparaat nodig.

De contactgegevens van de servicedienst vindt u in de meegeleverde servicedienstlijst of op onze website.

### 15.1 Productnummer (E-nr.) en productienummer (FD)

Het productnummer (E-Nr.) en het productienummer (FD) vindt u op het typeplaatje van het apparaat.

Het typeplaatje vindt u:

- op de apparaatpas.
- aan de onderkant van de kookplaat.

Het productnummer (E-nr.) vindt u ook op de glaskeramiek. De servicedienstindex (KI) en het fabricagenummer (FD) kunt u bovendien in de basisinstellingen → *Pagina 9* laten weergeven.

Om uw apparaatgegevens en de servicedienst-telefoonnummers snel terug te kunnen vinden, kunt u de gegevens noteren.

## 16 Testgerechten

Deze instellingsaanbevelingen zijn bedoeld voor testinstututen om het testen van onze apparaten te vergemakkelijken. De testen worden met onze kooksets voor inductiekookplaten uitgevoerd. Indien nodig kunt u deze accessoiresets op een later tijdstip aanschaffen bij de vakhandel, via onze technische klantenservice of in onze webshop.

### 16.1 De couverture smelten.

Ingrediënten: 150 g pure chocolade (55% cacao).

- Pot Ø 16 cm zonder deksel
  - Koken: Vermogensstand 1.

### 16.2 Linzenschotel opwarmen en warmhouden

Recept volgens DIN 44550

Begintemperatuur 20°C

Opwarmen zonder omroeren

- Pan Ø 16 cm met deksel Hoeveelheid: 450 g
  - Verwarmen: tijdsduur 1 min. 30 s., vermogensstand 9
  - Kookpunt: Vermogensstand 1.
- Pot Ø 20 cm met deksel Hoeveelheid: 800 g
  - Verwarmen: tijdsduur 2 min. 30 s., vermogensstand 9
  - Kookpunt: Vermogensstand 1.

### 16.3 Linzenschotel opwarmen en warmhouden

Bijv.: linsediameter 5-7 mm. Starttemperatuur 20°C  
Na 1 min. opwarmen omroeren

- Pan Ø 16 cm met deksel Hoeveelheid: 500 g
  - Opwarmen: tijdsduur ca. 1 min. 30 s., vermogensstand 9
  - Kookpunt: Vermogensstand 1.
- Pan Ø 20 cm met deksel Hoeveelheid: 1 kg
  - Opwarmen: tijdsduur ca. 2 min. 30 s., vermogensstand 9
  - Kookpunt: Vermogensstand 1.

### 16.4 Bechamelsaus

Melktemperatuur: 7°C

- Pan Ø 16 cm zonder deksel Ingrediënten: 40 g boter, 40 g meel, 0,5 l melk met 3,5% vetgehalte en een snufje zout

#### Bechamelsaus maken

1. Boter smelten, bloem en zout erdoor roeren en het geheel verwarmen.
  - Verwarm het: duur 6 min., vermogensfase 2
2. De melk bij de roux van bloem voegen en deze onder voortdurend roeren aan de kook brengen.
  - Verwarm het: duur 6 min. 30 sec., vermogensfase 7
3. Als de bechamelsaus aan de kook komt, laat deze dan nog 2 minuten op de kookzone staan, onder voortdurend roeren.
  - Kookpunt: Vermogensstand 2

### 16.5 Kook rijstpudding met deksel

Melktemperatuur: 7°C

1. De melk verwarmen tot hij begint op te komen. Verwarmen zonder deksel. Na 10 min. opwarmen omroeren.
  2. Stel het aanbevolen vermogen in en voeg rijst, suiker en zout toe aan de melk.  
Bereidingstijd inclusief opwarmen, ca. 45 min.
- Pan Ø 16 cm Ingrediënten: 190 g rijst met ronde korrel, 90 g suiker, 750 ml melk met 3,5 % vetgehalte en 1 g zout
    - Opwarmen: tijdsduur ca. 5 min. 30 s., vermogensstand 8.
    - Kookpunt: Vermogensstand 3
  - Pan Ø 20 cm Ingrediënten: 250 g rijst met ronde korrel, 120 g suiker, 1 l melk met 3,5 % vetgehalte en 1,5 g zout
    - Opwarmen: tijdsduur ca. 5 min. 30 s., vermogensstand 8.
    - Doorkoken: vermogensstand 3, na 10 min. omroeren

### 16.6 Kook rijstpudding zonder deksel

Melktemperatuur: 7°C

1. Ingrediënten aan de melk toevoegen en onder voortdurend roeren opwarmen.
  2. Wanneer de melk ca. 90 °C heeft bereikt, kiest u het aanbevolen prestatieniveau en laat u de melk ca. 50 minuten sudderen op een lage stand.
- Pan Ø 16 cm zonder deksel Ingrediënten: 190 g rijst met ronde korrel, 90 g suiker, 750 ml melk met 3,5 % vetgehalte en 1 g zout
    - Opwarmen: tijdsduur ca. 5 min. 30 s., vermogensstand 8.
    - Kookpunt: Vermogensstand 3
  - Pot Ø 20 cm zonder deksel Ingrediënten: 250 g rijst met ronde korrel, 120 g suiker, 1 l melk met 3,5 % vetgehalte en 1,5 g zout
    - Opwarmen: tijdsduur ca. 5 min. 30 s., vermogensstand 8.
    - Kookpunt: Vermogensstand 2.

### 16.7 Rijst koken

Recept volgens DIN 44550

Watertemperatuur: 20°C

- Pan Ø 16 cm met deksel Ingrediënten: 125 g rijst met lange korrel, 300 g water en een snufje zout
  - Opwarmen: tijdsduur ca. 2 min. 30 s., vermogensstand 9
  - Kookpunt: Vermogensstand 2
- Pan Ø 20 cm met deksel Ingrediënten: 250 g rijst met lange korrel, 600 g water en een snufje zout
  - Opwarmen: tijdsduur ca. 2 min. 30 s., vermogensstand 9
  - Kookpunt: Vermogensstand 2.

### 16.8 Varkenslende braden

Begintemperatuur van de lende: 7°C

- Koekenpan Ø 24 cm zonder deksel Ingrediënten: 3 varkenslendenen, totaalgewicht ca. 300 g, 1 cm dik, en 15 ml zonnebloemolie
  - Opwarmen: tijdsduur ca. 1 min. 30 s., vermogensstand 9
  - Kookpunt: Vermogensstand 7

### 16.9 Crêpes bereiden

Recept volgens DIN EN 60350-2

- Koekenpan Ø 24 cm zonder deksel Ingrediënten: 55 ml deeg per crêpe
  - Verwarmen: tijdsduur 1 min. 30 s., vermogensstand 9
  - Kookpunt: Vermogensstand 7

### 16.10 Diepvriesfrites frituren

- Pan Ø 20 cm zonder deksel Ingrediënten: 2 l zonnebloemolie. Voor elke bakcyclus: 200 g bevroren frites, 1 cm dik.
  - Opwarmen: vermogensstand 9, tot de olie een temperatuur van 180°C bereikt.
  - Kookpunt: Vermogensstand 9

## 17 Montagehandleiding



### 17.1 Algemene aanwijzingen

- Lees deze gebruiksaanwijzing zorgvuldig door.
- Alleen een geautoriseerde vakman mag het apparaat aansluiten.
- Een ondeskundige installatie, opening van het apparaat, verbinding of montage leidt tot het verlies van de geldigheid van de productgarantie.
- Sluit voor aanvang van alle werkzaamheden altijd de stroomtoevoer af.
- Na de installatie garanderen dat de gebruiker geen toegang tot de elektrische componenten heeft.
- Dit apparaat nooit in boten of voertuigen gebruiken.

### 17.2 Veilige montage

Neem bij het monteren van het apparaat de veiligheidsaanwijzingen in acht.

Alleen bij een deskundige inbouw overeenkomstig de montagehandleiding is de veiligheid bij het gebruik gegarandeerd. De installateur is voor het perfect functioneren op de plaats van opstelling verantwoordelijk.

#### **WAARSCHUWING – Gevaar: magnetisme!**

Het apparaat bevat permanente magneten. Deze kunnen elektronische implantaten, zoals pacemakers, of insulinepompen beïnvloeden.

- ▶ Personen met elektronische implantaten dienen minimaal een afstand van 10 cm tot het apparaat aan te houden.

#### **WAARSCHUWING – Kans op letsel!**

Onderdelen die tijdens de montage toegankelijk zijn, kunnen scherp zijn en tot snijletsels leiden.

- ▶ Draag veiligheidshandschoenen

### 17.3 Aanwijzingen voor de elektrische aansluiting

Om het apparaat elektrisch veilig te kunnen aansluiten, dient u volgende aanwijzingen in acht te nemen.

- Alleen een geautoriseerde vakman of een speciaal opgeleide servicetechnicus mag het apparaat aansluiten. De persoon moet conform de plaatselijke voorschriften van het land en de elektriciteitsmaatschappij zijn geautoriseerd.
- Het apparaat op een vaste installatie aansluiten en de scheidingsschakelaars overeenkomstig de installatievoorschriften installeren.
- De fabrikant is niet verantwoordelijk voor bedrijfsstoringen of mogelijke schade als gevolg van een onjuiste elektrische installatie.

#### Type verbinding

- Het apparaat is conform de beschermingsklasse 1. Daarom het apparaat alleen met een aarddraadaansluiting gebruiken.

### 17.4 Aanwijzingen bij inbouwmeubels

- U kunt de inductiekookplaat alleen boven laden of ovens met ventilatie installeren. Geen koelkasten, vaatwasmachines, ovens zonder ventilatie of wasmachines onder de kookplaat installeren.
- Ervoor zorgen dat het inbouwmeubel minstens tot 90 °C hittebestendig is.

#### Werkblad

De adviezen van de fabrikant van het werkblad in acht nemen.

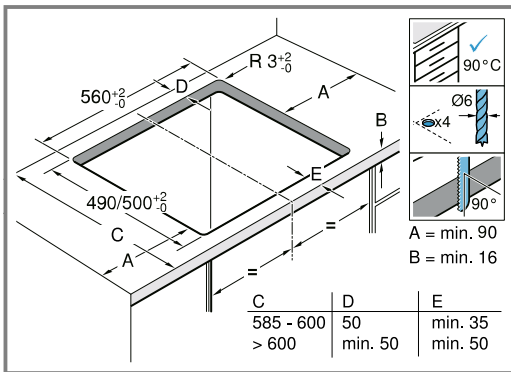
- Effen, horizontaal, stabiel.
- Het werkblad waarin u het apparaat inbouwt, moet belastingen van ca. 60 kg weerstaan.
- Bij dunne werkbladen hittebestendig en vochtbestendig verstevigingsmateriaal gebruiken.
- De effenheid van de kookplaat pas controleren als die is ingebouwd.

#### Afzuigkap

- De afstand tussen de afzuigkap en de kookplaat moet minstens met de afstand overeenkomen die in de montagehandleiding voor de afzuigkap is aangegeven.

## 17.5 Voorbereiding van de inbouwmeubels

- De meubeluitsparing overeenkomstig de inbouw-schets aftekenen.
  - Ervoor zorgen dat de hoek van het snijvlak tot het werkblad  $90^\circ$  bedraagt.

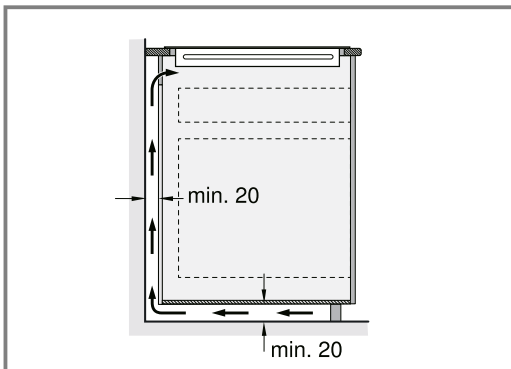


- De spanen na de uitsnijwerkzaamheden verwijderen.
- De snijvlakken hittebestendig afdichten.

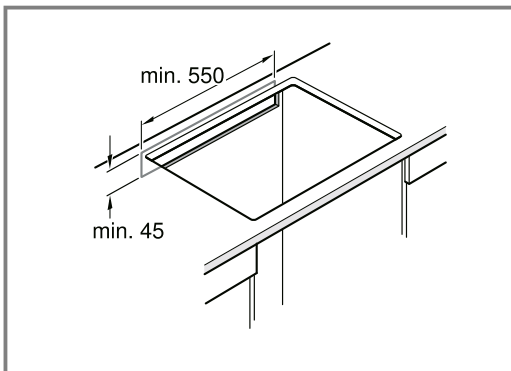
### Ventilatie

Om een correcte werking van het apparaat te garanderen, moet de kookplaat voldoende geventileerd worden. De ventilatie in het onderste gedeelte van het apparaat vereist voldoende toevoer van verse lucht. Daarom indien nodig de meubelen hiervoor aanpassen.

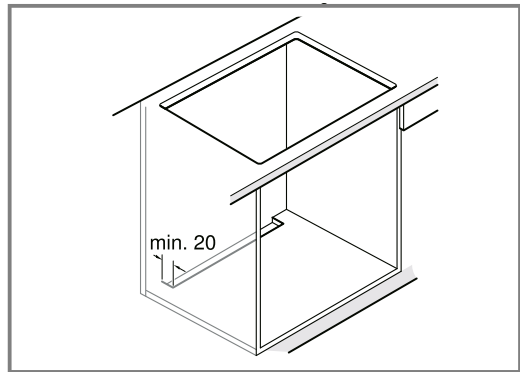
- Een minimumafstand tussen achterkant van het meubel en keukenwand in acht nemen.



- Een opening van boven aan de achterkant van het meubel vrijhouden.



- Als de minimumafstand van  $20\text{ mm}$  aan de achterkant van het meubel niet aanwezig is, aan de onderkant een opening maken.

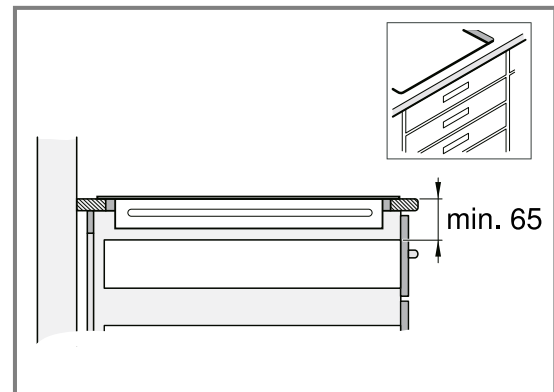


- De onderste sokkel niet hermetisch afsluiten.
 

**Opmerking:** Als u het apparaat in een kookeiland of op een andere, niet beschreven plaats inbouwt, voor een gepaste ventilatie van de kookplaat zorgen.

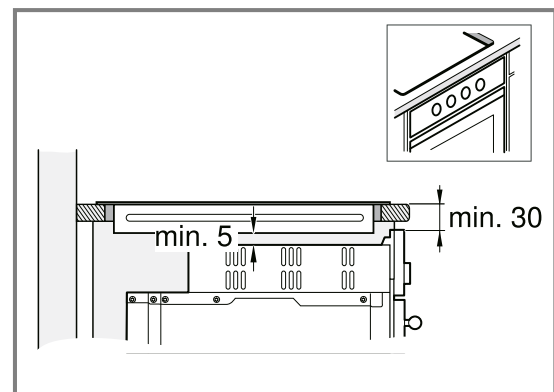
### Inbouw boven lade

- Om een goede ventilatie te garanderen moet de afstand tussen het oppervlak van het werkblad en het bovenste gedeelte van de lade  $65\text{ mm}$  bedragen.



### Inbouw boven oven

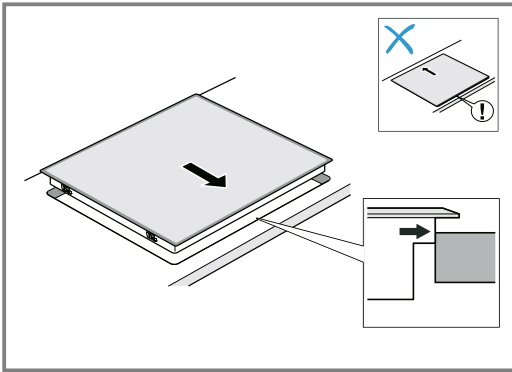
- Om een goede ventilatie te garanderen, moet de afstand tussen de bovenkant van het werkblad en het oppervlak van het ovenfront  $30\text{ mm}$  en de minimumafstand tussen oven en kookplaat  $5\text{ mm}$  bedragen.
- In de montagehandleiding voor de oven nakijken of u de afstand tussen kookplaat en oven moet vergroten.



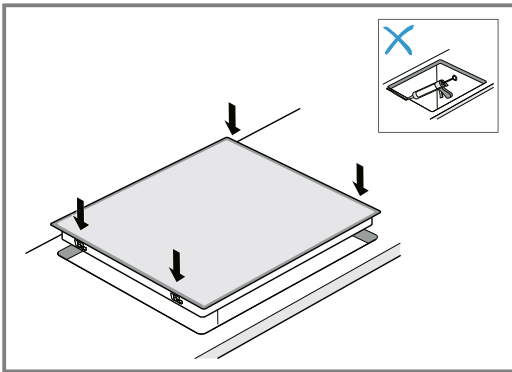


## 17.6 Kookplaat inbrengen

1. De kookplaat in het voorste deel van de inbouw nis aanpassen.



2. De kookplaat in de uitsparing plaatsen.



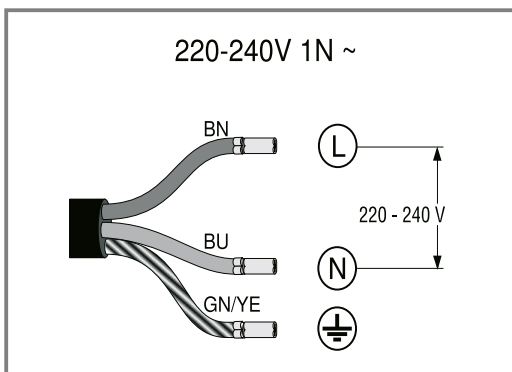
3. Bij betegelde werkbladen de voegen van de tegels afdichten met siliconenrubber.

**Opmerking:** Het aansluitsnoer niet knikken of inklemmen en uit de buurt van scherpe randen en hete delen houden.

## 17.7 Apparaat aansluiten

**Vereiste:** De aansluitgegevens op het typeplaatje in acht nemen.

1. Uitsluitend aansluiten volgens het aansluitschema:

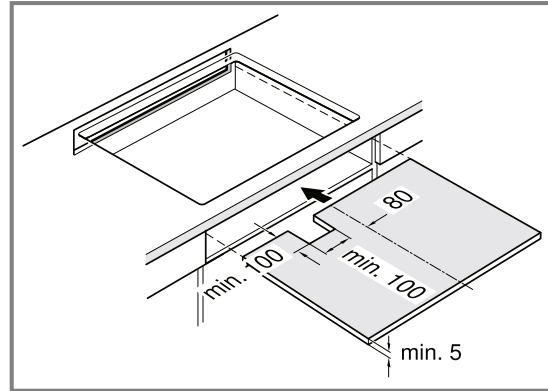


- BN: Bruin
- BU: Blauw
- GN/YE: Geel en groen

2. Gebruiksgereedheid controleren: als in de indicatie van het apparaat *L400*, *E0513* of *E* verschijnt, is het apparaat niet correct aangesloten. Het apparaat van de stroomvoorziening loskoppelen en de aansluiting van de stroomkabel op het stroomnet controleren.

## 17.8 Speciale combinaties

Als u de kookplaat boven een oven van een ander merk inbouwt, een tussenschot van hout gebruiken.



## 17.9 Apparaat demonteren

### LET OP!

Gereedschappen kunnen het apparaat beschadigen.

- Verwijder het apparaat niet van bovenaf middels hefboomwerking.
1. Haal de stekker van het apparaat uit het stopcontact.
  2. De kookplaat van onderaf naar buiten drukken.

**Per ulteriori informazioni, si prega di fare riferimento alla Guida utente digitale.**



## Indice

### MANUALE UTENTE

1	<b>Sicurezza</b> .....	18
2	<b>Prevenzione di danni materiali</b> .....	20
3	<b>Tutela dell'ambiente e risparmio</b> .....	21
4	<b>Stoviglie adatte</b> .....	21
5	<b>Conoscere l'apparecchio</b> .....	23
6	<b>Comandi di base</b> .....	24
7	<b>Funzioni durate</b> .....	25
8	<b>PowerBoost</b> .....	25
9	<b>Sicurezza bambini</b> .....	25
10	<b>Impostazioni di base</b> .....	26
11	<b>Test stoviglie da cucina</b> .....	27
12	<b>Pulizia e cura</b> .....	27
13	<b>Sistemazione guasti</b> .....	28
14	<b>Smaltimento</b> .....	29
15	<b>Servizio di assistenza clienti</b> .....	29
16	<b>Pietanze sperimentate</b> .....	29
17	<b>ISTRUZIONI PER IL MONTAGGIO</b> .....	31
17.1	<b>Avvertenze generali</b> .....	31
17.2	<b>Montaggio sicuro</b> .....	31

## 1 Sicurezza

Osservare le seguenti avvertenze di sicurezza.

### 1.1 Avvertenze generali

- Leggere attentamente le presenti istruzioni.
- Conservare le istruzioni, la scheda dell'apparecchio e le informazioni sul prodotto per il successivo utilizzo o per il futuro proprietario.
- Non collegare l'apparecchio se ha subito danni durante il trasporto.

### 1.2 Utilizzo conforme all'uso previsto

L'allacciamento degli apparecchi senza l'impiego di spine deve essere eseguito esclusivamente da personale specializzato. In caso di danni causati da un allacciamento non corretto, decade il diritto di garanzia.

La sicurezza di utilizzo è garantita solo per l'installazione secondo le regole di buona tecnica riportate nelle istruzioni di montaggio. L'installatore è responsabile del corretto funzionamento nel luogo di installazione.

Utilizzare l'apparecchio soltanto:

- per la preparazione di cibi e bevande;
- sotto sorveglianza. Controllare ininterrottamente i processi di cottura brevi.
- in case private e in locali chiusi in ambito domestico;
- fino a un'altitudine di massimo 4000 m sul livello del mare.

Non usare l'apparecchio:

- con un timer esterno o un comando a distanza separato. Questo non vale per il caso in cui il funzionamento viene interrotto con gli apparecchi coperti dalla EN 50615.

Se avete un apparecchio medico impiantato attivo (pace-maker o defibrillatore), consultando un medico accertatevi che questo rientri sia nella direttiva 90/385/CEE del Consiglio dell'Unione Europea del 20 giugno 1990, sia in EN 45502-2-1 che in EN 45502-2-2 e che sia stato selezionato, impiantato e programmato in maniera conforme a VDE-AR-E 2750-10. Se tali requisiti vengono soddisfatti e vengono utilizzati utensili non metallici e stoviglie senza maniglie metalliche, l'utilizzo conforme di questo piano di cottura a induzione non presenta alcun pericolo.

### 1.3 Limitazione di utilizzo

Questo apparecchio può essere utilizzato da bambini di età pari o superiore a 8 anni e da persone con ridotte facoltà fisiche, sensoriali o mentali o prive di sufficiente esperienza e/o

conoscenza se sorvegliati o già istruiti in merito all'utilizzo sicuro dell'apparecchio e se hanno compreso i rischi da esso derivanti.

I bambini non devono giocare con l'apparecchio.

La pulizia e la manutenzione di competenza dell'utente non devono essere eseguite da bambini, a meno che non abbiano un'età di 15 anni o superiore e non siano sorvegliati. Tenere lontano dall'apparecchio e dal cavo di alimentazione i bambini di età inferiore agli 8 anni.

#### 1.4 Utilizzo sicuro

##### **⚠ AVVERTENZA – Pericolo di incendio!**

Una cottura incontrollata su piani di cottura utilizzando grasso e olio può essere pericoloso e causare incendi.

- ▶ Non lasciare mai incustoditi oli e grassi roventi.
- ▶ Non tentare mai di spegnere un incendio con dell'acqua, ma spegnere l'apparecchio e coprire le fiamme, ad esempio con un coperchio o una coperta ignifuga.

La superficie di cottura diventa molto calda.

- ▶ Non appoggiare mai oggetti infiammabili sulla superficie di cottura o nelle immediate vicinanze.
- ▶ Non conservare mai oggetti sulla superficie di cottura.

L'apparecchio si surriscalda.

- ▶ Non riporre mai oggetti infiammabili o spray nei cassetti sotto il piano cottura.

Le coperture del piano cottura possono causare incidenti, dovuti ad es. al surriscaldamento, alla formazione di fiamme o agli schizzi di materiale.

- ▶ Non utilizzare alcuna copertura del piano cottura.

Dopo ogni utilizzo disattivare il piano di cottura dall'interruttore generale.

- ▶ Non attendere che il piano cottura si spenga automaticamente perché su di esso non si trovano più né pentole né padelle.

Gli alimenti possono prendere fuoco.

- ▶ Monitorare il processo di cottura. Un processo di cottura breve deve essere monitorato costantemente.

##### **⚠ AVVERTENZA – Pericolo di ustioni!**

Durante l'utilizzo, l'apparecchio e le parti di esso con le quali si può entrare a contatto si surriscaldano, in particolare il telaio del piano cottura eventualmente presente.

- ▶ È necessario prestare attenzione per evitare di toccare gli elementi riscaldanti.
- ▶ Tenere lontano i bambini di età inferiore a 8 anni.

Le griglie di protezione del piano cottura possono essere causa di incidenti.

- ▶ Non utilizzare mai griglie di protezione del piano cottura.

Durante il funzionamento l'apparecchio diventa caldo.

- ▶ Lasciarlo raffreddare prima di procedere alla pulizia.

Gli oggetti in metallo diventano subito molto caldi se appoggiati sul piano di cottura.

- ▶ Non lasciare mai sul piano di cottura oggetti in metallo quali ad es. coltelli, forchette, cucchiari e coperchi.

##### **⚠ AVVERTENZA – Pericolo di scosse elettriche!**

Gli interventi di riparazione effettuati in modo non appropriato rappresentano una fonte di pericolo.

- ▶ Solo il personale adeguatamente specializzato e formato può eseguire riparazioni sull'apparecchio.
- ▶ Per la riparazione dell'apparecchio possono essere impiegati soltanto pezzi di ricambio originali.
- ▶ Se il cavo di collegamento alla rete dell'apparecchio viene danneggiato, deve essere sostituito con un cavo di collegamento speciale, reperibile presso il produttore o il relativo servizio di assistenza clienti.

Un apparecchio o un cavo di alimentazione danneggiati costituiscono un pericolo.

- ▶ Non mettere mai in funzione un apparecchio danneggiato.
- ▶ Se la superficie presenta delle crepe, l'apparecchio deve essere spento per evitare possibili scariche elettriche. A tal proposito, non spegnere l'apparecchio utilizzando l'interruttore principale, ma disattivarlo mediante il fusibile nella scatola dei fusibili.
- ▶ Non tirare mai il cavo di collegamento alla rete elettrica per staccare l'apparecchio dalla rete elettrica. Staccare sempre la spina del cavo di alimentazione.

- ▶ Se l'apparecchio o il cavo di alimentazione è danneggiato, spegnere subito il fusibile nella scatola dei fusibili.
- ▶ Rivolgersi al servizio di assistenza clienti.  
→ *Pagina 29*

L'infiltrazione di umidità può provocare una scarica elettrica.

- ▶ Non lavare l'apparecchio con pulitori a vapore o idropultrici.
- Se posto vicino ai componenti caldi dell'apparecchio, il cavo per l'isolamento degli apparecchi elettronici può fondere.
- ▶ Evitare il contatto tra il cavo di allacciamento e i componenti caldi dell'apparecchio.
- Il contatto di oggetti metallici con la ventola che si trova nella parte bassa del piano cottura può causare una scarica elettrica.
- ▶ Non conservare oggetti in metallo lunghi e appuntiti nel cassetto posto sotto al piano cottura.

### **⚠ AVVERTENZA – Pericolo di lesioni!**

Se tra il fondo della pentola e la zona di cottura è presente del liquido, le pentole possono improvvisamente "saltare in aria".

- ▶ Tenere sempre asciutti la zona di cottura e il fondo delle pentole.
- ▶ Non utilizzare mai pentole surgelate.

Durante la cottura a bagnomaria il piano di cottura e le stoviglie potrebbero creparsi a causa del surriscaldamento.

- ▶ A bagnomaria, la stoviglia non deve essere a contatto diretto con il fondo della pentola piena d'acqua.
- ▶ Utilizzare esclusivamente stoviglie termoresistenti.

Un apparecchio con una superficie fessurata o rotta può causare lesioni da taglio.

- ▶ Non utilizzare l'apparecchio se presenta una superficie fessurata o rotta.

### **⚠ AVVERTENZA – Pericolo di soffocamento!**

I bambini potrebbero mettersi in testa il materiale di imballaggio o avvolgersi nello stesso, rimanendo soffocati.

- ▶ Tenere lontano il materiale di imballaggio dai bambini.
- ▶ Vietare ai bambini di giocare con materiali d'imballaggio.

I bambini possono inspirare o ingoiare le parti piccole, rimanendo soffocati.

- ▶ Tenere i bambini lontano dalle parti piccole.
- ▶ Non lasciare che i bambini giochino con le parti piccole.

## **2 Prevenzione di danni materiali**

Qui sono riportati le cause dei danni più frequenti e i suggerimenti su come poterli evitare.

<b>Danno</b>	<b>Causa</b>	<b>Provvedimento</b>
Macchie	Processo di cottura non sorvegliato.	Osservare il processo di cottura.
Macchie, fratture concoidi	Alimenti versati, soprattutto quelli con elevata quantità di zucchero.	Rimuovere immediatamente con un raschietto per vetro.
Macchie, fratture concoidi o crepe nel vetro	Stoviglia difettosa, stoviglia con segni di fusione dello smalto o stoviglie con il fondo in rame o alluminio.	Utilizzare una stoviglia adatta in buono stato.
Macchie, variazioni cromatiche	Metodi di pulizia non idonei.	Utilizzare soltanto detergenti indicati per la vetroceramica e pulire il piano cottura solo quando è freddo.
Fratture concoidi o crepe nel vetro	Stoviglie o accessori che sono caduti o altri oggetti duri o appuntiti.	Durante la cottura non urtare il vetro o lasciare cadere oggetti sul piano cottura.
Graffi, variazioni cromatiche	Fondi delle stoviglie con segni di abrasione o spinta della stoviglia sul piano cottura.	Controllare le stoviglie. Sollevare la stoviglia anziché spingerla.
Graffi	Sale, zucchero o sabbia.	Non utilizzare il piano cottura come superficie di lavoro o di appoggio.
Danni all'apparecchio!	Cottura con stoviglie appena tolte dal congelatore.	Non utilizzare mai pentole surgelate.
Danni alle stoviglie o all'apparecchio	Cuocere senza pietanze.	Non collocare mai stoviglie vuote sull'area di cottura calda né riscaldarle.

<b>Danno</b>	<b>Causa</b>	<b>Provvedimento</b>
Danni al vetro	Materiale fuso sull'area di cottura calda o coperchio caldo sul vetro.	Non collocare sul piano cottura né carta forno o pellicola in alluminio, né stoviglie in plastica o coperchi.
Surriscaldamento	Stoviglia calda sul pannello di comando o sul telaio.	Non collocare mai in queste aree una stoviglia calda.

**ATTENZIONE!**

Questo piano cottura dispone di una ventola posta nella parte inferiore.

- ▶ Sotto il piano cottura si trova un cassetto, nel quale non bisogna conservare oggetti piccoli o appuntiti, carta o canovacci. Questi oggetti potrebbero essere aspirati e potrebbero quindi danneggiare la ventilazione e il processo di raffreddamento.
- ▶ Tra il contenuto del cassetto e l'ingresso della ventola deve essere rispettata una distanza minima di 2 cm.

## 3 Tutela dell'ambiente e risparmio

### 3.1 Smaltimento dell'imballaggio

I materiali dell'imballaggio sono rispettosi dell'ambiente e possono essere riutilizzati.

- ▶ Smaltire le singole parti distintamente secondo il tipo di materiale.

### 3.2 Risparmio energetico

Osservando queste avvertenze l'apparecchio consuma meno energia elettrica.

Selezionare la zona di cottura adeguata alla misura della pentola. Ricentrare la stoviglia.

Utilizzare stoviglie il cui diametro del fondo corrisponda a quello della zona di cottura.

**Consiglio:** I costruttori di stoviglie indicano spesso il diametro superiore che spesso è maggiore rispetto al diametro del fondo.

- Stoviglie non idonee o zone di cottura non completamente coperte consumano molta energia.

Coprire le pentole con un coperchio di dimensioni adatte.

- Se si cucina senza coperchio, l'apparecchio necessita di molta più energia.

Solleverare il coperchio il meno possibile.

- Sollevando il coperchio, si dissipa molta energia.

Utilizzare un coperchio di vetro.

- Il coperchio di vetro consente di vedere all'interno della pentola senza sollevarlo.

Utilizzare pentole e padelle con fondi lisci.

- I fondi non lisci aumentano il consumo di energia.

Utilizzare stoviglie idonee alla quantità di alimenti utilizzati.

- Stoviglie di grandi dimensioni con poco contenuto necessitano di maggiore energia per riscaldarsi.

Cuocere con poca acqua.

- Più acqua è contenuta nella pentola, maggiore sarà l'energia necessaria per il riscaldamento.

Passare il prima possibile a un livello di cottura più basso.

- Utilizzando un livello di cottura a fuoco lento troppo elevato si spreca energia.

Le informazioni relative al prodotto a norma (EU) 66/2014 sono riportate sul certificato d'identificazione dell'apparecchio fornito in dotazione e su Internet, nella pagine del prodotto del proprio apparecchio.

## 4 Stoviglie adatte

Per essere adatta alla cottura a induzione una stoviglia deve avere un fondo ferromagnetico, che viene quindi attratto da un magnete; il fondo deve inoltre corrispondere alla dimensione dell'area di cottura. Se la stoviglia

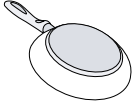
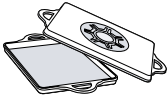
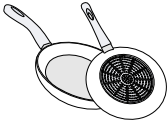
su una zona di cottura non viene rilevata, posizionarla sulla zona di cottura con il diametro immediatamente inferiore.

#### 4.1 Dimensioni e caratteristiche della stoviglia

Per riconoscere correttamente la stoviglia, tenere conto delle relative dimensioni e del relativo materiale. Tutti i fondi delle stoviglie devono essere completamente piani e lisci.

Con Test stoviglie da cucina è possibile verificare se la stoviglia è adatta. Ulteriori informazioni sull'argomento sono disponibili su

→ "Test stoviglie da cucina", Pagina 27.

Stoviglie	Materiali	Caratteristiche
Stoviglie consigliata 	Stoviglia in acciaio in versione "sandwich" che distribuisce bene il calore.	Questa stoviglia distribuisce il calore in modo uniforme, si riscalda rapidamente e garantisce il suo rilevamento.
Adatta  	Stoviglia ferromagnetica in acciaio smaltato, ghisa, o speciale stoviglia in acciaio inox per la cottura a induzione.	Questa stoviglia si riscalda rapidamente e garantisce il suo rilevamento.
	Il fondo non è completamente ferromagnetico.	Se l'area ferromagnetica è più piccola del fondo della stoviglia, si riscalda solo la superficie ferromagnetica. Di conseguenza il calore non si distribuisce in modo omogeneo.
Non adatta	Fondi della stoviglia con componenti in alluminio.	Questi riducono la superficie ferromagnetica, e di conseguenza viene fornita meno potenza alla stoviglia. La conseguenza è che questa stoviglia non viene riconosciuta o viene riconosciuta solo in modo insufficiente e quindi non si riscalda abbastanza.
	Stoviglia in normale acciaio sottile, vetro, argilla, rame o alluminio.	

#### Note

- In linea di massima non utilizzare piastre adattatrici tra il piano cottura e la stoviglia.
- Non riscaldare la stoviglia vuota e non utilizzare stoviglie con fondo sottile poiché possono riscaldarsi a temperature troppo elevate.

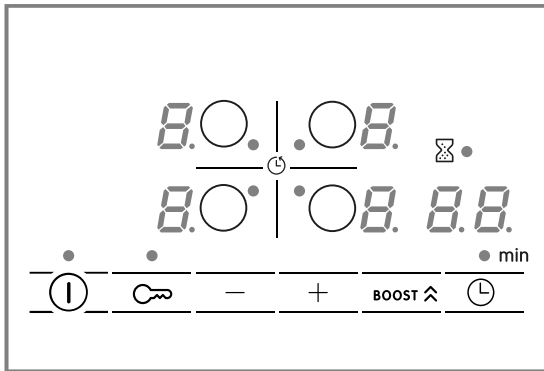
## 5 Conoscere l'apparecchio

### 5.1 Cottura a induzione

Rispetto ai piani cottura tradizionali, la cottura a induzione apporta alcuni cambiamenti e una serie di vantaggi, come il risparmio di tempo durante la cottura e la frittura, il risparmio di energia nonché una più facile manutenzione e pulizia. Offre anche un migliore controllo del calore, poiché il calore viene generato direttamente nelle pentole.

### 5.2 Pannello di comando

I singoli dettagli, come il colore e la forma, possono differire dall'illustrazione.



#### Campi touch

Sensore	Funzione
ⓘ	Interruttore principale
○	Selezionare l'area di cottura
-/+	Selezione delle impostazioni
BOOST ↑	PowerBoost
⌚	Funzioni durata
🔒	Sicurezza bambini

#### Display

Indicatore	Funzione
0	Stato di funzionamento
1-9	Livelli di cottura
H/h	Calore residuo
b	PowerBoost
00	Funzioni durata

#### Campi touch e display

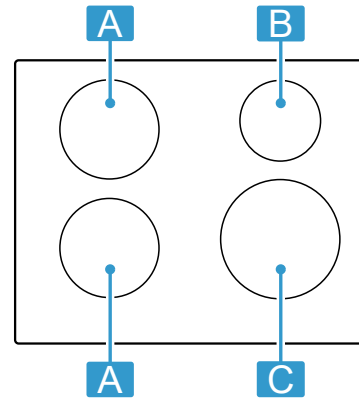
Quando si tocca un simbolo, viene attivata la funzione corrispondente.

- Mantenere il pannello di comando asciutto e pulito. L'umidità ne pregiudica il funzionamento.

- Non posizionare stoviglie nelle vicinanze di indicatori e sensori. Il sistema elettronico potrebbe surriscaldarsi.

### 5.3 Ripartizione delle aree di cottura

La potenza indicata è stata calcolata con le pentole a norma che sono descritte in IEC/EN 60335-2-6. La potenza può variare a seconda delle dimensioni e del materiale della stoviglia.



Zona	Livello di cottura massimo	
A Ø 18 cm	Livello di potenza 9 PowerBoost	1.800 W 3.100 W
B Ø 14,5 cm	Livello di potenza 9 PowerBoost	1.400 W 2.200 W
C Ø 21 cm	Livello di potenza 9 PowerBoost	2.200 W 3.700 W

### 5.4 Area di cottura

Prima di avviare la cottura, verificare se la grandezza della stoviglia è adatta all'area di cottura che si desidera utilizzare:

Zona	Tipo di area di cottura
○	Area cottura singola


### 5.5 Indicatore di calore residuo

Il piano cottura è dotato di un indicatore del calore residuo per ogni area di cottura. Finché l'indicatore di calore residuo è acceso, non toccare la zona di cottura.

Display	Significato
H	L'area di cottura è calda.
h	La zona di cottura è tiepida.

## 6 Comandi di base

### 6.1 Attivazione e disattivazione del piano cottura

- ▶ Attivare e disattivare il piano cottura con l'interruttore principale . Il piano cottura si spegne automaticamente se tutte le aree di cottura sono disattivate da oltre 20 secondi.

#### ReStart



- ▶ Se l'apparecchio viene attivato nei primi 4 secondi dopo lo spegnimento, vengono impostati automaticamente gli ultimi parametri in uso.

### 6.2 Impostazione delle aree di cottura


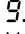
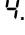
Per selezionare il livello di potenza desiderato, toccare  $+$  o  $-$ .

Per ciascun livello di potenza è disponibile un livello intermedio, contrassegnato da un punto.

#### Livello di potenza

	Livello di potenza minimo
	Livello di potenza massimo

#### Selezione dell'area di cottura e del livello di potenza

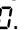
1. Per selezionare l'area di cottura, toccare .
  2. Nei 10 secondi successivi selezionare il livello di potenza:
    - Toccare  $+$ , per richiamare il livello di potenza .
    - Toccare  $-$ , per richiamare il livello di potenza .
- ✓ Il livello di potenza è impostato.

**Nota:** Se sull'area di cottura non è stata collocata alcuna stoviglia o se la stoviglia non è adatta, lampeggia il livello di potenza selezionato. Dopo un determinato lasso di tempo l'area di cottura si spegne.

#### QuickStart

- ▶ Se la stoviglia è stata collocata sul piano cottura prima dell'accensione, durante l'accensione questa stoviglia viene riconosciuta e la zona di cottura viene selezionata in automatico. Infine, nei 20 secondi successivi selezionare il livello di potenza altrimenti il piano cottura si spegne.

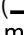
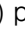
#### Modifica del livello di potenza e spegnimento dell'area di cottura

1. Selezionare l'area di cottura.
2. Toccare il simbolo  $+$  o  $-$  finché non compare il livello di cottura desiderato. Per spegnere l'area di cottura, impostare .

#### Disattivazione rapida dell'area di cottura

Toccare il simbolo dell'area di cottura per 3 secondi. L'area di cottura si spegne.

### 6.3 Consigli per la cottura


La tabella indica qual è il livello di potenza () adatto per ogni alimento. Il tempo di cottura ( min) può variare in base a tipo, peso, spessore e qualità degli alimenti. Per preriscaldare, impostare il livello di potenza 8 - 9.

		 min
<b>Fondere</b>		
Burro, miele, gelatina	1 - 2	-
<b>Riscaldare e mantenere caldo</b>		
Salsicce bollite <sup>1</sup>	3 - 4	-
<b>Scongelare e riscaldare</b>		
Spinaci surgelati	3 - 4	15 - 25
<b>Stufare, cuocere a fuoco lento</b>		
Gnocchi di patate <sup>1</sup>	4. - 5.	20 - 30
Salse montate, ad es. salsa bernese e salsa olandese	3 - 4	8 - 12
<b>Bollire, cuocere a vapore, stufare</b>		
Riso con doppia quantità di acqua	2. - 3.	15 - 30
Patate lesse	4. - 5.	25 - 35
Pasta <sup>1</sup>	6 - 7	6 - 10
Zuppe	3. - 4.	15 - 60
Verdura	2. - 3.	10 - 20
Minestrone con la pentola a pressione	4. - 5.	-
<b>Cuocere a fuoco lento</b>		
Stufato	4 - 5	60 - 100
Gulasch <sup>2</sup>	3 - 4	50 - 60
<b>Stufare/Cuocere arrosto con poco grasso<sup>1</sup></b>		
Fettine, al naturale o impanate	6 - 7	6 - 10
Bistecca (spessore 3 cm)	7 - 8	8 - 12
Petto di pollo/tacchino (spessore 2 cm)	5 - 6	10 - 20
Hamburger (spessore 2 cm)	6 - 7	10 - 20
Pesce e filetto di pesce, impanato	6 - 7	8 - 20
Gamberi e granchi	7 - 8	4 - 10
Rosolare verdure fresche e funghi	7 - 8	10 - 20
Pietanze surgelate, ad es. piatti misti	6 - 7	6 - 10
Omelette (cuocerle una alla volta)	3. - 4.	3 - 10
<b>Frittura, friggere 150-200 g per porzione progressivamente in 1-2 l di olio<sup>1</sup></b>		

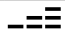
<sup>1</sup> Senza coperchio

<sup>2</sup> Preriscaldare al livello di cottura 8 - 8.



		⌚ min
Prodotti surgelati, ad es. patate fritte, bocconcini di pollo	8 - 9	-
Verdure, funghi, impanati, in pastella di birra o in tempura	6 - 7	-

<sup>1</sup> Senza coperchio  
<sup>2</sup> Preriscaldare al livello di cottura 8 - 8.

		⌚ min
Pasticcini, ad es. krapfen/bomboloni, frutta in pastella di birra	4 - 5	-

<sup>1</sup> Senza coperchio  
<sup>2</sup> Preriscaldare al livello di cottura 8 - 8.

## 7 Funzioni durata


Il piano cottura dispone di diverse funzioni per l'installazione dei tempi di cottura:

- Timer di spegnimento
- Contaminuti

### 7.1 Timer di spegnimento

Consente la programmazione di un tempo di cottura per una zona di cottura e il suo spegnimento automatico, una volta trascorso il tempo impostato.



#### Programmazione tempo di cottura

1. Selezionare l'area di cottura e il livello di cottura desiderato.
2. Toccare .
- ✓ Si accende l'indicatore • dell'area di cottura.
3. Con + o - scegliere il tempo di cottura.
- ✓ Il tempo inizia a scorrere.

**Nota:** Si può impostare automaticamente lo stesso tempo di cottura per tutte le aree di cottura. Ulteriori informazioni sull'argomento sono disponibili su → "Impostazioni di base", Pagina 26.

#### Modifica o cancellazione del tempo di cottura



1. Selezionare l'area di cottura.

2. Toccare .
3. Per modificare il tempo di cottura, toccare + o - oppure impostare su .



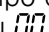
### 7.2 Contaminuti

Consente l'attivazione di un contaminuti da 0 a 99 minuti. Questa funzione non dipende dalle aree di cottura e dalle altre impostazioni. Non spegne automaticamente le zone di cottura.

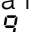
#### Impostazione del contaminuti

1. Selezionare la zona di cottura e toccare due volte .
- ✓ • vicino a  si accende.
2. Selezionare il tempo desiderato con + o -.
- ✓ Il tempo inizia a scorrere.

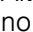
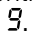
#### Modifica o cancellazione del tempo del timer

1. Toccare più volte , finché non si accende l'indicatore • vicino a .
2. Per modificare il tempo di cottura, toccare + o - oppure impostare su .

## 8 PowerBoost

Consente un riscaldamento più rapido di grandi quantità di acqua rispetto a quanto non avvenga con il livello di cottura .

Questa funzione è disponibile per tutte le aree di cottura a condizione che nessun'altra area di cottura sia in funzione.


Altrimenti sull'indicatore del livello di cottura lampeggiano  e .

Per attivare o disattivare, premere **BOOST** .

## 9 Sicurezza bambini

Il piano cottura è dotato di una sicurezza bambini, grazie alla quale si evita che i bambini possano attivare il piano cottura.

Per poter attivare la funzione, spegnere il piano cottura.

Si attiva o si disattiva toccando  per 4 secondi. Se si desidera attivare la sicurezza bambini ogni volta che si spegne il piano cottura, alla voce Impostazioni di base → Pagina 26 sono presenti ulteriori informazioni.

## 10 Impostazioni di base

È possibile settare le impostazioni di base dell'apparecchio in base alle proprie esigenze.

### 10.1 Panoramica delle impostazioni di base

Display	Impostazione	Valore
c 1	Sicurezza bambini	0 - Manuale. <sup>1</sup> 1 Automatica. 2 - Disattivato.
c 2	Segnali acustici	0 - Il segnale di conferma e il segnale di errore sono disattivati. 1 - È attivato solo il segnale di errore. 2 - È attivato solo il segnale di conferma. 3 - Tutti i segnali acustici sono attivati <sup>1</sup> .
c 5	Spegnimento automatico	00 - spento. <sup>1</sup> 01-99 - Tempo fino allo spegnimento automatico.
c 6	Durata del segnale acustico di fine timer	1 - 10 secondi <sup>1</sup> 2 - 30 secondi 3 - 1 minuto
c 7	Limitazione della potenza Consente, in caso di necessità, la limitazione della potenza totale del piano cottura a causa delle condizioni dell'impianto elettrico. Le impostazioni disponibili dipendono dalla potenza massima del piano cottura. I dati precisi sono riportati sulla targhetta identificativa. Se la funzione è attiva e il piano cottura ha raggiunto il limite di potenza impostato, viene visualizzato <b>_</b> e non è possibile selezionare alcun livello di potenza superiore.	0 - Disattivata. Potenza massima del piano cottura <sup>1</sup> . 1 - 1000 W potenza minima. 1. - 1500 W. ... 3 - 3000 W consigliato per 13 Ampere. 3. - 3500 W consigliato per 16 Ampere. 4 - 4000 W. 4. - 4500 W consigliato per 20 Ampere. ... 9 - Potenza massima del piano cottura.
c 9	Tempo di selezione dell'area di cottura	0 - Illimitato: la zona di cottura selezionata per ultima può essere impostata senza essere nuovamente selezionata. <sup>1</sup> 1 - Limitato: la zona di cottura selezionata per ultima può essere impostata entro 10 secondi dopo la selezione, altrimenti è necessario selezionarla nuovamente prima dell'impostazione.
c 12	Test stoviglie da cucina Con questa funzione è possibile verificare la qualità della stoviglia.	0 Non adatto. 1 Non ottimale. 2 Adatto.
c 23	Gestione automatica in caso di limitazione della potenza	0 - Disattivata: non mostra la limitazione della potenza, oltre c 7 è attivata. <sup>1</sup> 1 - Attivata: mostra sempre la limitazione di potenza.
c 0	Ripristino delle impostazioni di fabbrica	0 - Impostazioni individuali <sup>1</sup> . 1 - Impostazioni di fabbrica.

<sup>1</sup> Impostazione di fabbrica

### 10.2 Vai alle impostazioni di base



**Requisito:** Il piano cottura deve essere disattivato.

1. Per accendere il piano cottura, toccare ①.
2. Durante i prossimi 10 secondi toccare **↻** per 4 secondi.

Informazioni sul prodotto	Display
Elenco dei centri di assistenza tecnica (TK)	0 1
Numero di fabbricazione	Fd

Informazioni sul prodotto	Display
Numero di fabbricazione 1	02.
Numero di fabbricazione 2	0.5

- ✓ I primi quattro indicatori forniscono le informazioni sul prodotto. Toccare + o -, per visualizzare i singoli indicatori.
- 3. Per accedere al menu delle impostazioni di base, toccare **↻**.
- ✓ c e 1 si accendono in maniera alternata, lo stesso avviene per 0 come valore preimpostato.

4. Toccare ripetutamente , finché non compare l'impostazione desiderata.
  5. Selezionare il valore desiderato con  $+ \text{ o } -$ .
  6. Toccare  per 4 secondi.
- ✓ Le impostazioni sono memorizzate.

## 11 Test stoviglie da cucina

La qualità della stoviglia influisce molto sulla rapidità e sul risultato del processo di cottura.

Con questa funzione è possibile controllare la qualità della stoviglia.

Prima del controllo, accertarsi che la dimensione del fondo della stoviglia coincida con quella dell'area di cottura utilizzata.

L'accesso avviene mediante le impostazioni di base.

→ Pagina 26

### 11.1 Esecuzione di Test stoviglie da cucina

1. Collocare la stoviglia con circa 200 ml di acqua, a temperatura ambiente, al centro dell'area di cottura che per dimensione si addice al meglio al fondo della stoviglia.
  2. Richiamare le impostazioni di base e selezionare  $\epsilon / \epsilon$ .
  3. Toccare  $+ \text{ o } -$ . Nelle aree di cottura lampeggia l'indicatore  $-$ .
- ✓ La funzione è attivata.  
 ✓ Dopo 20 secondi negli indicatori delle aree di cottura compare il risultato.

## 12 Pulizia e cura

Per mantenere a lungo l'apparecchio in buone condizioni, sottoporlo a una cura e a una manutenzione scrupolose.

### 12.1 Detergenti

I detergenti e i raschiatori adatti sono disponibili presso il servizio clienti, in commercio o presso il punto vendita online [www.bosch-home.com](http://www.bosch-home.com).

#### ATTENZIONE!


I detersivi non appropriati possono danneggiare le superfici dell'apparecchio.

- ▶ Non utilizzare mai detergenti non idonei.
- ▶ Non utilizzare alcun detergente quando il piano cottura è ancora caldo. Tale condizione può causare segni sulla superficie.

#### Detergenti non appropriati

- Detersivi per piatti non diluiti
- Detergenti per lavastoviglie
- Detersivi abrasivi
- Detergenti aggressivi, come spray per il forno o smacchiatori
- Spugne abrasive
- Detergenti ad alta pressione o dispositivi a getto di vapore


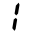

### 10.3 Come uscire dalle impostazioni di base

- ▶ Per uscire dalle impostazioni di base e disattivare il piano cottura, toccare .

### 11.2 Controllo del risultato

Nella seguente tabella è riportato il significato del risultato di qualità e rapidità del processo di cottura.

#### Risultato

- |   |  |
|---|--|
|  | La stoviglia non è adatta per l'area di cottura e quindi non viene riscaldata.   |
|  | La stoviglia si riscalda più lentamente rispetto al previsto e il processo di cottura non procede in maniera ottimale. |
|  | La stoviglia si scalda correttamente e il processo di cottura funziona in modo adeguato.                               |

**Nota:** In caso di risultati sfavorevoli, ricollocare la stoviglia su un'area di cottura più piccola, se disponibile.

Per attivare la funzione, toccare  $+ \text{ o } -$ .

### 12.2 Pulizia del piano cottura

Pulire il piano cottura dopo ogni utilizzo per far sì che i residui non si brucino.

**Requisito:** Il piano cottura deve essere freddo. In presenza di macchie di zucchero, plastica o pellicola di alluminio, non lasciare raffreddare il piano cottura.

1. In caso di sporco molto ostinato utilizzare un raschietto.
  2. Pulire il piano cottura con detergente per vetroceramica.
- Osservare le istruzioni per la pulizia indicate sulla confezione del detergente.

**Consiglio:** Con una spugna speciale per vetroceramica è possibile raggiungere buoni risultati di pulizia.

### 12.3 Pulizia del telaio del piano cottura

Se dopo l'utilizzo il telaio del piano cottura è sporco o presenta delle macchie, questo deve essere pulito.

**Nota:** Non utilizzare raschietti per vetro.

1. Pulire il telaio con acqua calda e detersivo e un panno morbido.  
Lavare accuratamente i panni di spugna prima di utilizzarli.
2. Asciugare con un panno morbido.

## 13 Sistemazione guasti

I guasti minori possono essere sistemati autonomamente dall'utente. Utilizzare le informazioni per la sistemazione dei guasti prima di contattare il servizio di assistenza clienti. In questo modo si evitano costi non necessari.

### **⚠ AVVERTENZA – Pericolo di lesioni!**

Gli interventi di riparazione effettuati in modo non appropriato rappresentano una fonte di pericolo.

- ▶ Solo il personale adeguatamente specializzato e formato può eseguire riparazioni sull'apparecchio.
- ▶ Se l'apparecchio presenta guasti, rivolgersi al servizio di assistenza clienti.

### **⚠ AVVERTENZA – Pericolo di scosse elettriche!**

Gli interventi di riparazione effettuati in modo non appropriato rappresentano una fonte di pericolo.

- ▶ Solo il personale adeguatamente specializzato e formato può eseguire riparazioni sull'apparecchio.
- ▶ Per la riparazione dell'apparecchio possono essere impiegati soltanto pezzi di ricambio originali.
- ▶ Se il cavo di collegamento alla rete dell'apparecchio viene danneggiato, deve essere sostituito con un cavo di collegamento speciale, reperibile presso il produttore o il relativo servizio di assistenza clienti.

### 13.1 Massaggi di avviso

#### Note

- Quando sugli indicatori compare  $E$  tenere premuto il sensore dell'area di cottura corrispondente e leggere il codice anomalia.
- Se il codice anomalia non è inserito nella tabella, staccare il piano cottura dalla rete elettrica, attendere 30 secondi e collegarlo nuovamente. Se l'indicatore compare di nuovo, informare il servizio di assistenza tecnica e riportare il codice anomalia esatto.
- Se si presenta un errore, l'apparecchio non si accende in modalità standby.
- Per proteggere i componenti elettronici dell'apparecchio dal surriscaldamento o da sbalzi di corrente, il piano cottura può temporaneamente diminuire il livello di potenza.

### 13.2 Avvertenze sul campo degli indicatori

Anomalia	Causa e ricerca guasti
Tutte gli indicatori sono spenti.	L'alimentazione elettrica è interrotta. <ul style="list-style-type: none"> <li>▶ Accendendo un altro apparecchio elettrico, controllare se si è verificata un'interruzione dell'alimentazione elettrica.</li> </ul>
	L'apparecchio non è stato collegato rispettando lo schema elettrico. <ul style="list-style-type: none"> <li>▶ Allacciare l'apparecchio rispettando lo schema elettrico.</li> </ul>
	Anomalia del sistema elettronico <ul style="list-style-type: none"> <li>▶ Se non è possibile rimuovere l'anomalia, informare il servizio di assistenza clienti.</li> </ul>
Gli indicatori lampeggiano.	Il pannello di comando è bagnato o è coperto da un oggetto. <ul style="list-style-type: none"> <li>▶ Asciugare il pannello di comando o rimuovere l'oggetto.</li> </ul>
$F2, F4, E7015, E8207, E8208$	Il sistema elettronico è surriscaldato e ha spento una o tutte le aree di cottura. <ul style="list-style-type: none"> <li>▶ Attendere fino al completo raffreddamento del sistema elettronico. In seguito toccare un tasto qualsiasi del pannello di comando.</li> </ul>
$F5$ + livello di potenza e segnale acustico	Una stoviglia calda si trova nella zona del pannello di comando. Pertanto il sistema elettronico potrebbe surriscaldarsi. <ul style="list-style-type: none"> <li>▶ Rimuovere la stoviglia. L'indicatore di errore si spegne dopo breve tempo. È possibile proseguire la cottura.</li> </ul>
$F5$ e segnale acustico	Una stoviglia calda si trova nella zona del pannello di comando. Per proteggere il sistema elettronico l'area di cottura è stata spenta. <ul style="list-style-type: none"> <li>▶ Rimuovere la stoviglia. Attendere alcuni secondi. Toccare un tasto a piacere. Quando l'indicatore di errore si spegne, è possibile proseguire la cottura.</li> </ul>
$F1/F6$	L'area di cottura si è surriscaldata ed è stata spenta per proteggere la superficie di lavoro. <ul style="list-style-type: none"> <li>▶ Attendere fino al completo raffreddamento del sistema elettronico e infine attivare nuovamente l'area di cottura.</li> </ul>
$F8$	L'area di cottura è stata in funzione per un tempo più prolungato e senza interruzioni. <ul style="list-style-type: none"> <li>▶ Spegnimento di sicurezza individuale si è attivato. Toccare un tasto qualsiasi per spegnere l'indicatore, in modo da poter nuovamente impostare l'area di cottura.</li> </ul>
$E9000/E9010$	La tensione di esercizio è difettosa e non rientra nell'ambito di funzionamento normale. <ul style="list-style-type: none"> <li>▶ Contattare il gestore del servizio elettrico.</li> </ul>

Anomalia	Causa e ricerca guasti
U400	Il piano cottura non è correttamente collegato. ▶ Scollegare il piano cottura dall'alimentazione elettrica. Collegare il piano secondo lo schema elettrico.
d E	La modalità demo è attivata. ▶ Scollegare il piano cottura dall'alimentazione elettrica. Attendere 30 secondi e collegare il piano cottura. Nei 3 minuti successivi toccare un sensore qualsiasi. La modalità demo è disattivata.

### 13.3 Rumore normale del dispositivo

A volte un dispositivo a induzione può causare rumori o vibrazioni come ronzii, sibili, crepitii, rumori di ventola o suoni ritmici.

## 14 Smaltimento

### 14.1 Rottamazione di un apparecchio dismesso

Un corretto smaltimento nel rispetto dell'ambiente permette di recuperare materie prime preziose.

1. Staccare la spina del cavo di alimentazione.
2. Tagliare il cavo di alimentazione.
3. Smaltire l'apparecchio nel rispetto dell'ambiente. Per informazioni sulle attuali procedure di smaltimento rivolgersi al rivenditore specializzato o al comune di competenza.



Questo apparecchio dispone di contrassegno ai sensi della direttiva europea 2012/19/UE in materia di apparecchi elettrici ed elettronici (waste electrical and electronic equipment - WEEE).

Questa direttiva definisce le norme per la raccolta e il riciclaggio degli apparecchi dismessi valide su tutto il territorio dell'Unione Europea.

## 15 Servizio di assistenza clienti

I ricambi originali rilevanti per il funzionamento secondo il corrispondente regolamento Ecodesign sono reperibili presso il nostro servizio di assistenza clienti per un periodo di almeno 10 anni a partire dalla messa in circolazione dell'apparecchio all'interno dello Spazio economico europeo.

**Nota:** L'intervento del servizio di assistenza clienti è gratuito nell'ambito delle condizioni di garanzia del produttore.

Informazioni dettagliate sulla durata della garanzia e sulle condizioni di garanzia in ciascun Paese sono reperibili presso il nostro servizio di assistenza clienti, presso il proprio rivenditore o sul nostro sito Internet. Quando si contatta il servizio di assistenza clienti sono necessari il codice prodotto (E-Nr.) e il codice di produzione (FD) dell'apparecchio.

I dati di contatto del servizio di assistenza clienti sono disponibili nell'elenco dei centri di assistenza allegato o sul nostro sito Internet.

### 15.1 Codice prodotto (E-Nr.) e codice di produzione (FD)

Il codice prodotto (E-Nr.) e il codice di produzione (FD) sono riportati sulla targhetta identificativa dell'apparecchio.

La targhetta identificativa si trova:

- sul certificato di identificazione.
- sulla parte inferiore del piano cottura.

Il codice prodotto (n° E) si trova anche sulla vetroceramica. L'indice del servizio di assistenza tecnica (KI) e il numero di produzione (FD) si possono inoltre consultare nelle impostazioni di base → *Pagina 26*.

Annotare i dati dell'apparecchio e il numero di telefono del servizio di assistenza clienti per ritrovarli rapidamente.

## 16 Pietanze sperimentate

I consigli di impostazione sono rivolti agli enti di controllo al fine di facilitare i test dei nostri apparecchi. I test sono stati effettuati con i nostri set di pentole per piani cottura a induzione. Se necessario, è possibile ac-

quistare questi set di accessori in un secondo momento presso rivenditori specializzati, tramite il nostro servizio clienti o nel nostro negozio online.

### 16.1 Sciogliere la glassa.

Ingredienti: 150 g di cioccolato fondente (55% cacao).

- Vaso Ø 16 cm senza coperchio
  - Cucina: Livello di prestazione 1.

### 16.2 Riscaldare e tenere in caldo la zuppa di lenticchie

Ricetta secondo DIN 44550

Temperatura iniziale 20 °C

Riscaldare senza mescolare

- Vaso Ø 16 cm con coperchio Quantità: 450 g
  - Riscaldamento: durata 1 min. 30 sec., stadio di potenza 9
  - Prosecuzione della cottura: livello di potenza 1.
- Vaso Ø 20 cm con coperchio Quantità: 800 g
  - Riscaldamento: durata 2 min. 30 sec., stadio di potenza 9
  - Prosecuzione della cottura: livello di potenza 1.

### 16.3 Riscaldare e tenere in caldo la zuppa di lenticchie

Ad esempio: diametro della lente 5-7 mm. Temperatura di partenza 20 C

Riscaldare per 1 minuto mescolando.

- Vaso Ø 16 cm con coperchio Quantità: 500 g
  - Riscaldamento: durata ca. 1 min. 30 sec., livello di potenza 9
  - Prosecuzione della cottura: livello di potenza 1.
- Vaso Ø 20 cm con coperchio Quantità: 1 kg
  - Riscaldamento: durata ca. 2 min. 30 sec., livello di potenza 9
  - Prosecuzione della cottura: livello di potenza 1.

### 16.4 Besciamella

Temperatura del latte: 7 °C

- Pentola Ø 16 cm senza coperchio Ingredienti: 40 g di burro, 40 g di farina, 0,5 l di latte con 3,5% di grasso e un pizzico di sale

#### Preparazione della besciamella

1. Sciogliere il burro, aggiungere la farina e il sale e scaldare il tutto.
  - Riscaldamento: durata 6 min., stadio di potenza 2
2. Aggiungere il latte nel roux e cuocere continuando a mescolare.
  - Riscaldamento: durata 6 min. 30 sec., stadio di potenza 7
3. Quando la besciamella arriva a ebollizione, lasciatela sulla zona di cottura per altri 2 minuti, mescolando continuamente.
  - Cucinare a distanza: Livello di potenza 2

### 16.5 Cuocere il budino di riso con coperchio

Temperatura del latte: 7 °C

1. Riscaldare il latte finché non inizia a bollire. Riscaldare senza coperchio. Riscaldare per 10 minuti mescolando.
2. Impostare il livello di potenza consigliato e aggiungere riso, zucchero e sale al latte. Tempo di cottura incluso riscaldamento ca. 45 min.
  - Vaso Ø 16 cm Ingredienti: 190 g di riso a chicco tondo, 90 g di zucchero, 750 ml di latte con 3,5% di grassi e 1 g di sale
    - Riscaldamento: durata ca. 5 min. 30 sec., livello di potenza 8.
    - Prosecuzione della cottura: livello di potenza 3
  - Vaso Ø 20 cm Ingredienti: 250 g di riso dal chicco tondo, 120 g di zucchero, 1 l di latte con 3,5% di grassi e 1,5 g di sale
    - Riscaldamento: durata ca. 5 min. 30 sec., livello di potenza 8.
    - Prosecuzione della cottura: livello di potenza 3, mescolare dopo 10 minuti

### 16.6 Cottura del budino di riso senza coperchio

Temperatura del latte: 7 °C

1. Aggiungere gli ingredienti al latte e scaldare mescolando continuamente.
2. Quando il latte ha raggiunto circa 90 °C, selezionare il livello di prestazione consigliato e far bollire a fuoco lento per circa 50 minuti con un'impostazione bassa.
  - Vaso Ø 16 cm senza coperchio Ingredienti: 190 g di riso dal chicco tondo, 90 g di zucchero, 750 ml di latte con 3,5% di grassi e 1 g di sale
    - Riscaldamento: durata ca. 5 min. 30 sec., livello di potenza 8.
    - Prosecuzione della cottura: livello di potenza 3
  - Vaso Ø 20 cm senza coperchio Ingredienti: 250 g di riso dal chicco tondo, 120 g di zucchero, 1 l di latte con 3,5% di grassi e 1,5 g di sale
    - Riscaldamento: durata ca. 5 min. 30 sec., livello di potenza 8.
    - Prosecuzione della cottura: livello di potenza 2.

### 16.7 Cottura del riso

Ricetta secondo DIN 44550

Temperatura dell'acqua: 20 °C

- Vaso Ø 16 cm con coperchio Ingredienti: 125 g di riso dal chicco lungo, 300 g di acqua e un pizzico di sale
  - Riscaldamento: durata ca. 2 min. 30 sec., livello di potenza 9
  - Prosecuzione della cottura: livello di potenza 2
- Vaso Ø 20 cm con coperchio Ingredienti: 250 g di riso dal chicco lungo, 600 g di acqua e un pizzico di sale
  - Riscaldamento: durata ca. 2 min. 30 sec., livello di potenza 9
  - Prosecuzione della cottura: livello di potenza 2.

## 16.8 Cucinare la lombata di maiale

Temperatura iniziale della lombata: 7 °C

- Padella Ø 24 cm senza coperchio ingredienti: 3 lombate di maiale, peso totale circa 300 g, 1 cm di spessore e 15 g di olio di girasole
  - Riscaldamento: durata ca. 1 min. 30 sec., livello di potenza 9
  - Prosecuzione della cottura: livello di potenza 7

## 16.9 Fare le crêpes

Ricetta secondo DIN EN 60350-2

- Padella Ø 24 cm senza coperchio Ingredienti: 55 ml di pasta per crêpe
  - Riscaldamento: durata 1 min. 30 sec., stadio di potenza 9
  - Prosecuzione della cottura: livello di potenza 7

## 16.10 Frittura di patatine fritte surgelate

- Pentola Ø 20 cm senza coperchio Ingredienti: 2 l di olio di girasole. Per ogni ciclo di frittura: 200 g di patatine fritte surgelate, spessore 1 cm.
  - Riscaldamento: livello di potenza 9 fino a quando l'olio non raggiunge la temperatura di 180 °C.
  - Prosecuzione della cottura: livello di potenza 9

# 17 Istruzioni per il montaggio



## 17.1 Avvertenze generali

- Leggere attentamente le presenti istruzioni.
- Il collegamento può essere eseguito esclusivamente da un tecnico specializzato autorizzato.
- In caso di installazione, apertura dell'apparecchio, collegamento o montaggio non conformi decade la validità della garanzia del prodotto.
- Prima di eseguire qualsiasi lavoro, staccare l'alimentazione della corrente.
- A seguito dell'installazione accertarsi che l'utilizzatore non abbia accesso ai componenti elettrici.
- Non utilizzare mai questo apparecchio su barche o autovetture.

## 17.2 Montaggio sicuro

Osservare le presenti avvertenze di sicurezza durante il montaggio dell'apparecchio.

La sicurezza di utilizzo è garantita solo per l'installazione secondo le regole di buona tecnica riportate nelle istruzioni di montaggio. L'installatore è responsabile del corretto funzionamento nel luogo di installazione.

## **AVVERTENZA – Pericolo: magnetismo!**

L'apparecchio contiene magneti permanenti che possono interferire con gli impianti elettronici, quali ad es. pacemaker o pompe di insulina.

- ▶ I portatori di impianti elettronici devono mantenersi a una distanza minima di 10 cm dall'apparecchio.

## **AVVERTENZA – Pericolo di lesioni!**

Le parti che restano scoperte durante il montaggio possono essere appuntite e causare ferite da taglio.

- ▶ Indossare guanti protettivi

## 17.3 Avvertenze sul collegamento elettrico

Per eseguire il collegamento elettrico dell'apparecchio in sicurezza, osservare le seguenti avvertenze.

- L'allacciamento dell'apparecchio può essere effettuato solo da uno specialista autorizzato o un tecnico dell'assistenza con apposita formazione. Il soggetto deve essere autorizzato in conformità con i regolamenti locali del paese e la società di fornitura dell'energia elettrica.
- L'apparecchio deve essere collegato a un'installazione fissa e, in conformità alle norme relative all'installazione, devono essere predisposti i corrispondenti sezionatori.
- Il costruttore non si assume alcuna responsabilità per eventuali guasti o danni riconducibili a un'installazione elettrica difettosa.

## Tipo di collegamento

- L'apparecchio appartiene alla classe di protezione 1 e deve essere utilizzato solo se dotato di un conduttore di terra.

## 17.4 Avvertenze sui mobili da incasso

- È possibile installare il piano cottura a induzione solo su cassetti o forni dotati di ventilazione forzata. Sotto il piano cottura non installare frigoriferi, lavastoviglie, forni non ventilati o lavatrici.
- Accertarsi che il mobile da incasso sia resistente al calore fino ad almeno 90 °C.

### Piano di lavoro

Seguire le raccomandazioni del produttore del piano di lavoro.

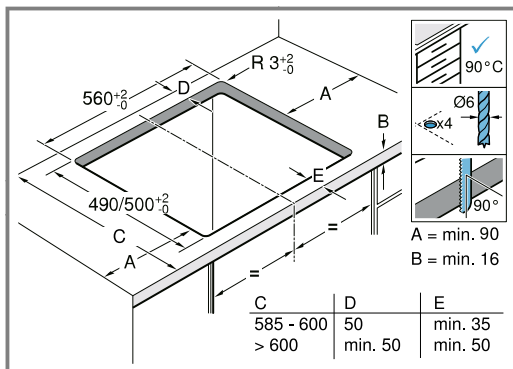
- Stabile, in piano e orizzontale.
- Il piano di lavoro all'interno del quale si incassa l'apparecchio deve essere in grado di sostenere carichi di ca. 60 kg.
- In caso di piani di lavoro sottili, utilizzare un materiale di rinforzo resistente al calore e all'umidità.
- Controllare la planarità del piano di cottura solo dopo che è stato incassato.

### Cappa aspirante

- La distanza tra la cappa di aspirazione e il piano cottura deve corrispondere almeno alla distanza indicata per la cappa di aspirazione nelle istruzioni per il montaggio.

## 17.5 Preparazione del mobile da incasso

1. Contrassegnare l'apertura del mobile secondo il disegno di montaggio.
  - Accertarsi che l'angolo della superficie di taglio rispetto al piano di lavoro sia di 90°.

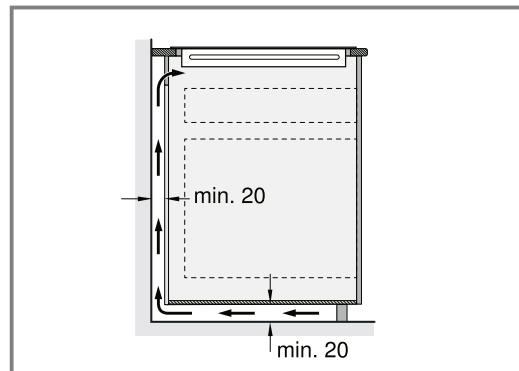


2. Rimuovere i trucioli dopo i lavori di taglio.
3. Sigillare le superfici di taglio in modo refrattario.

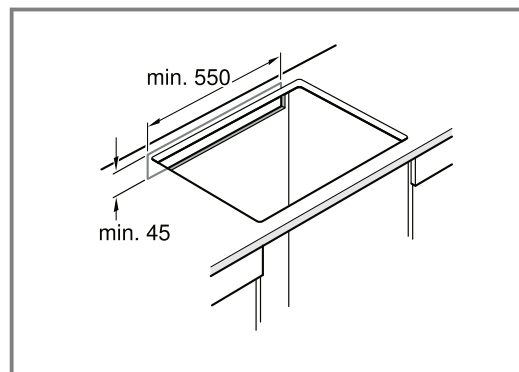
### Aerazione

Per garantire la corretta funzione dell'apparecchio, il piano cottura deve essere adeguatamente aerato. Il sistema di aerazione nella parte inferiore dell'apparecchio necessita di un sufficiente apporto di aria pulita. Pertanto, in caso di necessità, adattare i mobili a questo scopo.

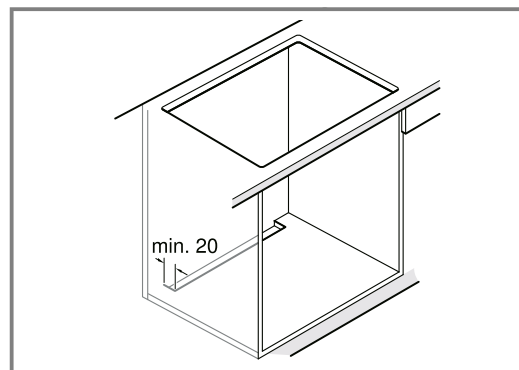
1. Mantenere una distanza minima tra la parte posteriore del mobile e la parete della cucina.



2. Tenere libera un'apertura in alto sul retro del mobile.



3. Se non è presente la distanza minima di 20 mm sul retro del mobile, predisporre un'apertura nella parte inferiore.



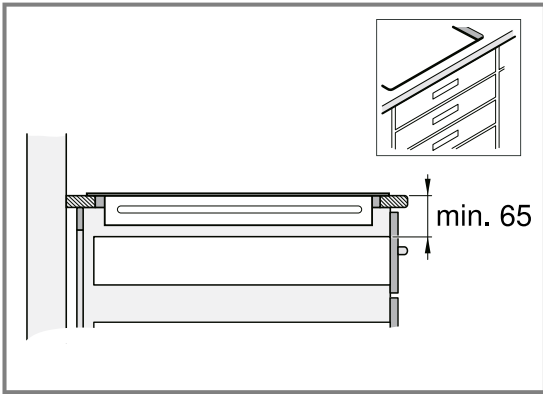
4. Non chiudere ermeticamente lo zoccolo inferiore.

**Nota:** Se si monta l'apparecchio in una cucina a isola o in un'altra collocazione non descritta in questo manuale, provvedere a un'aerazione adeguata del piano cottura.

### Installazione sopra il cassetto

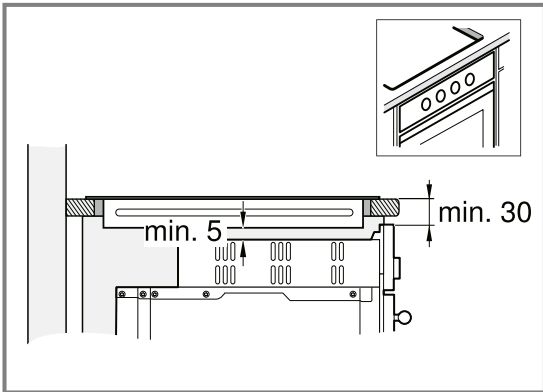
- Per garantire un sistema di aerazione ottimale, la distanza tra la superficie del piano di lavoro e la parte superiore del cassetto deve essere di 65 mm.





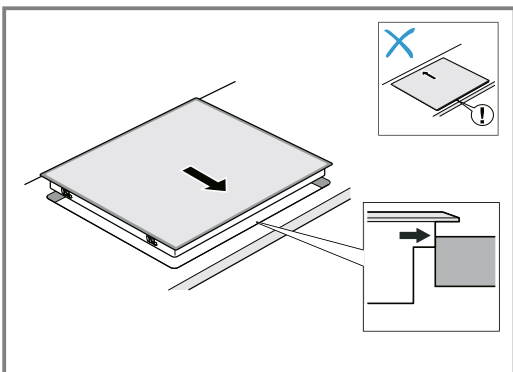
### Montaggio sopra il forno

- Per garantire un sistema di aerazione ottimale, la distanza tra la parte superiore del piano di lavoro e la superficie della parte anteriore del forno deve essere di 30 mm, e la distanza minima tra il forno e il piano cottura deve essere di 5 mm.
- Nelle istruzioni per il montaggio del forno controllare se la distanza tra piano cottura e forno deve essere aumentata.

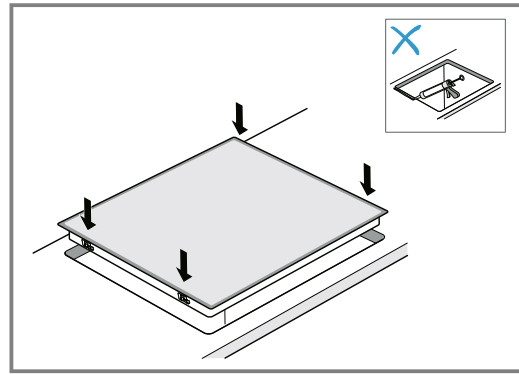


### 17.6 Inserimento del piano cottura

1. Adattare il piano cottura nella parte anteriore della nicchia d'incasso.



2. Inserire il piano cottura nell'apertura.



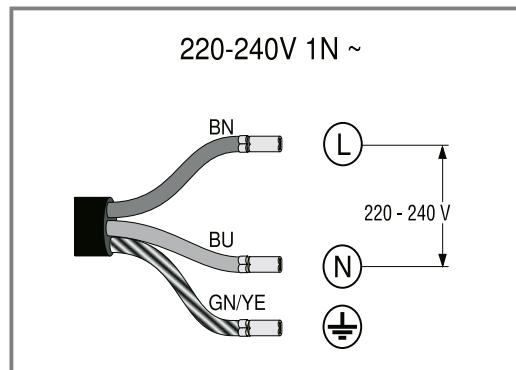
3. In caso di piani di lavoro piastrellati, chiudere a tenuta le fughe tra le piastrelle mediante gomma silicatica.

**Nota:** Non piegare o schiacciare il cavo di collegamento e tenerlo lontano da bordi taglienti e parti calde.

### 17.7 Allacciamento dell'apparecchio

**Requisito:** Osservare i dati di collegamento riportati sulla targhetta.

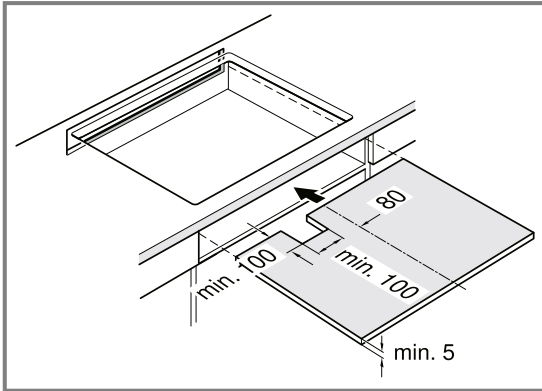
1. Effettuare l'allacciamento esclusivamente in conformità al relativo schema:



- BN: marrone
  - BU: blu
  - GN/YE: giallo e verde
2. Verificare lo stato operativo: se sul display dell'apparecchio compare *L400*, *E0513* o *E*, l'apparecchio non è collegato correttamente. Staccare l'apparecchio dall'alimentazione elettrica e verificare l'allacciamento del cavo elettrico alla rete.

## 17.8 Combinazioni speciali

Se il piano cottura viene montato su un forno di un'altra marca, utilizzare un ripiano intermedio in legno.



## 17.9 Smontaggio dell'apparecchio

### ATTENZIONE!

Gli utensili possono danneggiare l'apparecchio.

► Non sollevare mai l'apparecchio tirandolo dall'alto.

1. Staccare l'apparecchio dalla rete elettrica.
2. Estrarre il piano cottura spingendolo dal basso.



A series of horizontal lines for writing, starting from the top of the page and extending to the bottom. The lines are evenly spaced and cover the entire width of the page.



## Thank you for buying a Bosch Home Appliance!

Register your new device on MyBosch now and profit directly from:

- **Expert tips & tricks for your appliance**
- **Warranty extension options**
- **Discounts for accessories & spare-parts**
- **Digital manual and all appliance data at hand**
- **Easy access to Bosch Home Appliances Service**

Free and easy registration – also on mobile phones:

[www.bosch-home.com/welcome](http://www.bosch-home.com/welcome)

**BOSCH**  
HOME APPLIANCES  
**SERVICE**

## Looking for help? You'll find it here.

Expert advice for your Bosch home appliances, help with problems or a repair from Bosch experts.

Find out everything about the many ways Bosch can support you:

[www.bosch-home.com/service](http://www.bosch-home.com/service)

Contact data of all countries are listed in the attached service directory.

### **BSH Hausgeräte GmbH**

Carl-Wery-Straße 34  
81739 München, GERMANY  
[www.bosch-home.com](http://www.bosch-home.com)

A Bosch Company



**9001867241** (030515)

nl, it