

# SIEMENS

EU...BE...

# Induktionskochfeld



DE Gebrauch- und Montageanleitung

Siemens Home Appliances

Register your appliance on My Siemens and discover exclusive services and offers.



Weitere Informationen und Erklärungen finden Sie online:



## Inhaltsverzeichnis

### GEBRAUCHSANLEITUNG

|      |                                      |    |
|------|--------------------------------------|----|
| 1    | <b>Sicherheit</b> .....              | 2  |
| 2    | <b>Sachschäden vermeiden</b> .....   | 4  |
| 3    | <b>Umweltschutz und Sparen</b> ..... | 5  |
| 4    | <b>Geeignetes Kochgeschirr</b> ..... | 5  |
| 5    | <b>Kennenlernen</b> .....            | 7  |
| 6    | <b>Grundlegende Bedienung</b> .....  | 7  |
| 7    | <b>Zeitfunktionen</b> .....          | 9  |
| 8    | <b>powerBoost</b> .....              | 9  |
| 9    | <b>Kindersicherung</b> .....         | 9  |
| 10   | <b>Grundeinstellungen</b> .....      | 9  |
| 11   | <b>Kochgeschirr-Test</b> .....       | 10 |
| 12   | <b>Reinigen und Pflegen</b> .....    | 11 |
| 13   | <b>Störungen beheben</b> .....       | 11 |
| 14   | <b>Entsorgen</b> .....               | 13 |
| 15   | <b>Kundendienst</b> .....            | 13 |
| 16   | <b>Prüfgerichte</b> .....            | 13 |
| 17   | <b>MONTAGEANLEITUNG</b> .....        | 15 |
| 17.1 | <b>Allgemeine Hinweise</b> .....     | 15 |
| 17.2 | <b>Sichere Montage</b> .....         | 15 |

## 1 Sicherheit

Beachten Sie die nachfolgenden Sicherheitshinweise.

### 1.1 Allgemeine Hinweise

- Lesen Sie diese Anleitung sorgfältig.
- Bewahren Sie die Anleitungen, den Gerätepass sowie die Produktinformationen für einen späteren Gebrauch oder den Nachbesitzer auf.
- Schließen Sie das Gerät bei einem Transportschaden nicht an.

### 1.2 Bestimmungsgemäßer Gebrauch

Nur konzessioniertes Fachpersonal darf Geräte ohne Stecker anschließen. Bei Schäden durch falschen Anschluss besteht kein Anspruch auf Garantie.

Nur bei fachgerechtem Einbau entsprechend der Montageanleitung ist die Sicherheit beim Gebrauch gewährleistet. Der Installateur ist für das einwandfreie Funktionieren am Aufstellungsort verantwortlich.

Verwenden Sie das Gerät nur:

- um Speisen und Getränke zuzubereiten.
- unter Aufsicht. Beaufsichtigen Sie kurzzeitige Kochvorgänge ununterbrochen.
- im privaten Haushalt und in geschlossenen Räumen des häuslichen Umfelds.
- bis zu einer Höhe von 4000 m über dem Meeresspiegel.

Verwenden Sie das Gerät nicht:

- mit einem externen Timer oder einer separaten Fernbedienung. Dies gilt nicht für den Fall, dass der Betrieb mit den von EN 50615 erfassten Geräten abgeschaltet wird.

Tragen Sie ein aktives implantiertes medizinisches Gerät (z. B. einen Herzschrittmacher oder Defibrillator), so vergewissern Sie sich bei Ihrem Arzt, dass dieses der Richtlinie 90/385/EWG des Rates der Europäischen Gemeinschaften vom 20. Juni 1990 sowie EN 45502-2-1 und EN 45502-2-2 entspricht und gemäß VDE-AR- E 2750-10 ausgewählt, implantiert und programmiert wurde. Sind diese Voraussetzungen erfüllt und werden zudem nicht-metallische Kochutensilien und Kochgeschirre mit nicht-metallischen Griffen eingesetzt, ist die Nutzung dieses Induktionskochfelds bei bestimmungsgemäßem Gebrauch unbedenklich.

### 1.3 Einschränkung des Nutzerkreises

Dieses Gerät kann von Kindern ab 8 Jahren und darüber und von Personen mit reduzierten physischen, sensorischen oder mentalen Fähigkeiten oder Mangel an Erfahrung und/oder Wissen benutzt werden, wenn sie beauf-

sichtigt oder bezüglich des sicheren Gebrauchs des Geräts unterwiesen wurden und die daraus resultierenden Gefahren verstanden haben.

Kinder dürfen nicht mit dem Gerät spielen. Reinigung und Benutzerwartung dürfen nicht durch Kinder durchgeführt werden, es sei denn, sie sind 15 Jahre und älter und werden beaufsichtigt.

Kinder jünger als 8 Jahre vom Gerät und der Anschlussleitung fernhalten.

#### 1.4 Sicherer Gebrauch

##### **⚠️ WARNUNG – Brandgefahr!**

Unbeaufsichtigtes Kochen auf Kochmulden mit Fett oder Öl kann gefährlich sein und zu Bränden führen.

- ▶ Heiße Öle und Fette nie unbeaufsichtigt lassen.
- ▶ Niemals versuchen, ein Feuer mit Wasser zu löschen, sondern das Gerät ausschalten und dann die Flammen z. B. mit einem Deckel oder einer Löschdecke abdecken.

Die Kochfläche wird sehr heiß.

- ▶ Nie brennbare Gegenstände auf die Kochfläche oder in die unmittelbare Nähe legen.
- ▶ Niemals Gegenstände auf der Kochfläche lagern.

Das Gerät wird heiß.

- ▶ Nie brennbare Gegenstände oder Spraydosen in Schubladen direkt unter dem Kochfeld aufbewahren.

Kochfeld-Abdeckungen können zu Unfällen führen, z. B. durch Überhitzung, Entzündung oder zerspringende Materialien.

▶ Keine Kochfeld-Abdeckungen verwenden. Nach jedem Gebrauch das Kochfeld mit dem Hauptschalter ausschalten.

- ▶ Nicht warten, bis sich das Kochfeld automatisch ausschaltet, weil sich keine Töpfe und Pfannen mehr darauf befinden.

Lebensmittel können sich entzünden.

- ▶ Der Kochvorgang ist zu überwachen. Ein kurzer Vorgang ist ständig zu überwachen.

##### **⚠️ WARNUNG – Verbrennungsgefahr!**

Während des Gebrauchs werden das Gerät und seine berührbaren Teile heiß, insbesondere ein eventuell vorhandener Kochfeldrahmen.

- ▶ Vorsicht ist geboten, um das Berühren von Heizelementen zu vermeiden.
- ▶ Junge Kinder, jünger als 8 Jahre, müssen ferngehalten werden.

Kochmuldenschutzgitter können zu Unfällen führen.

- ▶ Nie Kochmuldenschutzgitter verwenden. Das Gerät wird während des Betriebs heiß.
- ▶ Vor der Reinigung Gerät abkühlen lassen. Gegenstände aus Metall werden auf dem Kochfeld sehr schnell heiß.
- ▶ Nie Gegenstände aus Metall, wie z. B. Messer, Gabeln, Löffel und Deckel auf dem Kochfeld ablegen.

##### **⚠️ WARNUNG – Stromschlaggefahr!**

Unsachgemäße Reparaturen sind gefährlich.

- ▶ Nur dafür geschultes Fachpersonal darf Reparaturen am Gerät durchführen.
- ▶ Nur Original-Ersatzteile dürfen zur Reparatur des Geräts verwendet werden.
- ▶ Wenn die Netzanschlussleitung dieses Geräts beschädigt wird, muss sie durch eine besondere Anschlussleitung ersetzt werden, die beim Hersteller oder bei seinem Kundendienst erhältlich ist.

Ein beschädigtes Gerät oder eine beschädigte Netzanschlussleitung ist gefährlich.

- ▶ Nie ein beschädigtes Gerät betreiben.
- ▶ Ist die Oberfläche gerissen, ist das Gerät abzuschalten, um einen möglichen elektrischen Schlag zu vermeiden. Hierzu das Gerät nicht am Hauptschalter, sondern über die Sicherung im Sicherungskasten ausschalten.
- ▶ Nie an der Netzanschlussleitung ziehen, um das Gerät vom Stromnetz zu trennen. Immer am Netzstecker der Netzanschlussleitung ziehen.
- ▶ Wenn das Gerät oder die Netzanschlussleitung beschädigt ist, sofort die Sicherung im Sicherungskasten ausschalten.
- ▶ Den Kundendienst rufen. → Seite 13

Eindringende Feuchtigkeit kann einen Stromschlag verursachen.

- ▶ Keinen Dampfreiniger oder Hochdruckreiniger verwenden, um das Gerät zu reinigen.

An heißen Geräteteilen kann die Kabelisolierung von Elektrogeräten schmelzen.

- ▶ Nie das Anschlusskabel von Elektrogeräten mit heißen Geräteteilen in Kontakt bringen. Kommen metallische Gegenstände in Kontakt mit dem an der Unterseite des Kochfelds befindlichen Gebläse, kann ein elektrischer Schlag verursacht werden.
- ▶ Keine langen, spitzen Metallgegenstände in den Schubladen unter dem Kochfeld aufbewahren.

**⚠ WARNUNG – Verletzungsgefahr!**

Kochtöpfe können durch Flüssigkeit zwischen Topfboden und Kochzone plötzlich in die Höhe springen.

- ▶ Kochzone und Topfboden immer trocken halten.
- ▶ Nie gefrorenes Kochgeschirr verwenden. Beim Garen im Wasserbad können Kochfeld und Kochgeschirr durch Überhitzung zerspringen.
- ▶ Das Kochgeschirr im Wasserbad darf den Boden des mit Wasser gefüllten Topfes nicht direkt berühren.
- ▶ Nur hitzebeständiges Kochgeschirr verwenden.

Ein Gerät mit einer gerissenen oder gebrochenen Oberfläche kann Schnittverletzungen verursachen.

- ▶ Gerät nicht verwenden, wenn es eine gerissene oder gebrochene Oberfläche aufweist.

**⚠ WARNUNG – Erstickungsgefahr!**

Kinder können sich Verpackungsmaterial über den Kopf ziehen oder sich darin einwickeln und ersticken.

- ▶ Verpackungsmaterial von Kindern fernhalten.
- ▶ Kinder nicht mit Verpackungsmaterial spielen lassen.

Kinder können Kleinteile einatmen oder verschlucken und dadurch ersticken.

- ▶ Kleinteile von Kindern fernhalten.
- ▶ Kinder nicht mit Kleinteilen spielen lassen.

## 2 Sachschäden vermeiden

Hier finden Sie die häufigsten Schadensursachen und Tipps, wie Sie diese vermeiden können.

| Schaden                                      | Ursache  | Maßnahme  |
|--|--|---|
| Flecken                                      | Unbeaufsichtigter Garvorgang.  | Den Garvorgang beobachten.  |
| Flecken, Ausmuschelungen                     | Verschüttete Lebensmittel, vor allem solche mit hohem Zuckeranteil.  | Sofort mit einem Glasschaber entfernen.   |
| Flecken, Ausmuschelungen oder Brüche im Glas | Defektes Kochgeschirr, Kochgeschirr mit geschmolzener Emaille oder Kochgeschirr mit Kupfer- oder Aluminiumboden. | Geeignetes und in gutem Zustand befindliches Kochgeschirr verwenden.  |
| Flecken, Verfärbungen                        | Ungeeignete Reinigungsmethoden.  | Nur Reinigungsmittel verwenden, die für Glaskeramik geeignet sind, und das Kochfeld nur in kaltem Zustand reinigen. |
| Ausmuschelungen oder Brüche im Glas          | Stöße oder herunterfallendes Kochgeschirr, Kochzubehör oder andere harte oder spitze Gegenstände.                | Beim Kochen nicht auf das Glas schlagen oder Gegenstände auf das Kochfeld fallen lassen.                            |
| Kratzer, Verfärbungen                        | Raue Kochgeschirrböden oder Verschieben des Kochgeschirrs auf dem Kochfeld.                                      | Geschirr prüfen. Das Kochgeschirr beim Verschieben anheben.   |
| Kratzer                                      | Salz, Zucker oder Sand.  | Kochfeld nicht als Arbeits- oder Abstellfläche verwenden.   |
| Schäden am Gerät                             | Kochen mit gefrorenem Kochgeschirr.  | Nie gefrorenes Kochgeschirr verwenden.  |
| Schäden am Kochgeschirr oder am Gerät        | Kochen ohne Inhalt.  | Nie Kochgeschirr ohne Inhalt auf eine heiße Kochzone stellen oder erhitzen.   |

| Schaden            | Ursache  | Maßnahme   |
|--------------------|--|--|
| Glasbeschädigungen | Geschmolzenes Material auf der heißen Kochzone oder heiße Topfdeckel auf dem Glas. | Kein Backpapier oder Alufolie und keine Kunststoffgefäße oder Topfdeckel auf das Kochfeld legen. |
| Überhitzung        | Heißes Kochgeschirr auf dem Bedienfeld oder auf dem Rahmen.                        | Nie heißes Kochgeschirr auf diesen Bereichen abstellen.  |

**ACHTUNG!**

Dieses Kochfeld ist an der Unterseite mit einem Ventilator ausgestattet.

- ▶ Befindet sich unterhalb des Kochfelds eine Schublade, darin keine kleinen oder spitzen Gegenstände, kein Papier und keine Geschirrtücher aufbewahren. Diese Gegenstände können angesaugt werden und den Ventilator beschädigen oder die Kühlung beeinträchtigen.
- ▶ Zwischen dem Inhalt der Schublade und dem Gebläse-Eingang muss ein Mindestabstand von 2 cm eingehalten werden.

## 3 Umweltschutz und Sparen

### 3.1 Verpackung entsorgen

Die Verpackungsmaterialien sind umweltverträglich und wiederverwertbar.

- ▶ Die einzelnen Bestandteile getrennt nach Sorten entsorgen.

### 3.2 Energie sparen

Wenn Sie diese Hinweise beachten, verbraucht Ihr Gerät weniger Energie.

Die Kochzone passend zur Topfgröße wählen. Das Kochgeschirr zentriert aufsetzen. Kochgeschirr verwenden, dessen Bodendurchmesser mit dem Durchmesser der Kochzone übereinstimmt.

**Tipp:** Kochgeschirrhersteller geben häufig den oberen Topfdurchmesser an. Er ist oft größer als der Bodendurchmesser.

- Unpassendes Kochgeschirr oder nicht vollständig abgedeckte Kochzonen verbrauchen viel Energie.

Töpfe mit einem passenden Deckel schließen.

- Wenn Sie ohne Deckel kochen, benötigt das Gerät deutlich mehr Energie.

Deckel möglichst selten anheben.

- Wenn Sie den Deckel anheben, entweicht viel Energie.

Glasdeckel verwenden.

- Durch den Glasdeckel können Sie in den Topf sehen, ohne den Deckel anzuheben.

Töpfe und Pfannen mit ebenen Böden verwenden.

- Unebene Böden erhöhen den Energieverbrauch.

Zur Lebensmittelmenge passendes Kochgeschirr verwenden.

- Großes Kochgeschirr mit wenig Inhalt benötigt mehr Energie zum Aufheizen.

Mit wenig Wasser garen.

- Je mehr Wasser sich im Kochgeschirr befindet, desto mehr Energie wird zum Aufheizen benötigt.

Frühzeitig auf eine niedrigere Leistungsstufe zurückschalten.

- Mit einer zu hohen Fortkochstufe verschwenden Sie Energie.

Produktinformationen gemäß (EU) 66/2014 finden Sie auf dem beiliegenden Gerätepass und im Internet auf der Produktseite Ihres Geräts.

## 4 Geeignetes Kochgeschirr

Ein für Induktionskochen geeignetes Kochgeschirr muss einen ferromagnetischen Boden haben, also von einem Magneten angezogen werden. Weiterhin muss der Boden der Größe der Kochzone entsprechen.

Wenn ein Kochgeschirr auf einer Kochzone nicht erkannt wird, stellen Sie dieses auf die Kochzone mit dem nächstkleineren Durchmesser.

Um das Kochgeschirr richtig zu erkennen, berücksichtigen Sie die Größe und das Material des Kochgeschirrs. Alle Kochgeschirrböden müssen vollkommen eben und glatt sein.

Mit dem Kochgeschirr-Test prüfen Sie, ob Ihr Kochgeschirr geeignet ist. Weitere Informationen erhalten Sie unter

→ "Kochgeschirr-Test", Seite 10.

## 4.1 Größe und Eigenschaften des Kochgeschirrs

| Kochgeschirr   | Materialien  | Eigenschaften   |
|--|--|---|
| Empfohlenes Kochgeschirr   | Edelstahl-Kochgeschirr in Sandwich-Ausführung, das die Wärme gut verteilt.   | Dieses Kochgeschirr verteilt die Wärme gleichmäßig, heizt schnell auf und stellt seine Erkennung sicher.  |
|    | Ferromagnetisches Kochgeschirr aus emailiertem Stahl, Gusseisen, oder spezielles Induktionsgeschirr aus Edelstahl. | Dieses Kochgeschirr heizt schnell auf und stellt seine Erkennung sicher.  |
| Geeignet   | Der Boden ist nicht komplett ferromagnetisch.  | Wenn der ferromagnetische Bereich kleiner ist als der Kochgeschirrboden, erhitzt sich nur die ferromagnetische Fläche. Dadurch verteilt sich die Wärme nicht gleichmäßig.   |
| <br> | Kochgeschirrböden mit Aluminiumanteilen.   | Diese verkleinern die ferromagnetische Fläche, dadurch kann weniger Leistung an das Kochgeschirr abgegeben werden. Gegebenenfalls wird dieses Geschirr nur unzureichend oder gar nicht erkannt und deshalb nicht ausreichend erhitzt. |
| Nicht geeignet   | Kochgeschirr aus normalem dünnen Stahl, Glas, Ton, Kupfer oder Aluminium.  |   |

### Hinweise

- Zwischen dem Kochfeld und dem Kochgeschirr grundsätzlich keine Adapterplatten verwenden.
- Kein leeres Kochgeschirr erhitzen und kein Kochgeschirr mit dünnem Boden verwenden, da dieses sich sehr stark erhitzen kann.

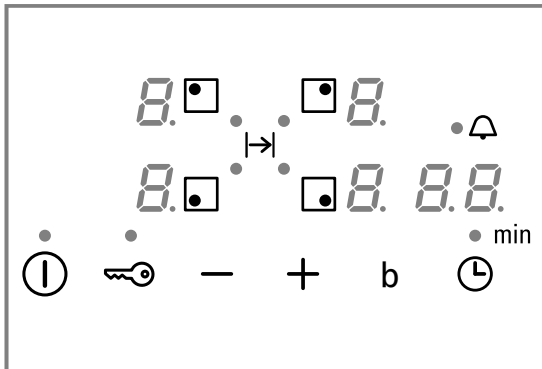
## 5 Kennenlernen

### 5.1 Kochen mit Induktion

Kochen auf einem Induktionskochfeld bringt im Vergleich zu herkömmlichen Kochfeldern einige Veränderungen und eine Reihe von Vorteilen wie Zeitersparnis beim Kochen und Braten, Energieeinsparung, sowie leichtere Pflege und Reinigung. Es bietet auch eine bessere Wärmekontrolle, da die Wärme direkt im Kochgeschirr erzeugt wird.

### 5.2 Bedienfeld

Einzelne Details, wie Farbe und Form, können von der Abbildung abweichen.



#### Touch-Felder

| Sensor | Funktion                |
|--------|-------------------------|
| ⓘ      | Hauptschalter           |
| □      | Kochzone auswählen      |
| -/+    | Einstellungen auswählen |
| b      | powerBoost              |
| ⌚      | Zeitfunktionen          |
| 🔒      | Kindersicherung         |

#### Anzeigen

| Anzeige | Funktion        |
|---------|-----------------|
| 0       | Betriebszustand |
| 1-9     | Kochstufen      |
| H/h     | Restwärme       |
| b       | powerBoost      |
| 00      | Zeitfunktionen  |

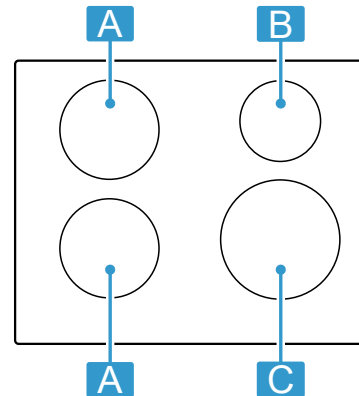
#### Touch-Felder und Anzeigen

Beim Berühren eines Symbols wird die jeweilige Funktion aktiviert.

- Das Bedienfeld sauber und trocken halten. Feuchtigkeit beeinträchtigt die Funktion.
- Kein Kochgeschirr in die Nähe der Anzeigen und Sensoren stellen. Die Elektronik kann überhitzen.

### 5.3 Verteilung der Kochzonen

Die angegebene Leistung wurde mit den Normtöpfen gemessen, die in der IEC/EN 60335-2-6 beschrieben sind. Die Leistung kann je nach Kochgeschirrgröße oder Kochgeschirrmaterial variieren.



| Bereich     | Höchste Kochstufe              |                    |
|-------------|--------------------------------|--------------------|
| A Ø 18 cm   | Leistungsstufe 9<br>powerBoost | 1.800 W<br>3.100 W |
| B Ø 14,5 cm | Leistungsstufe 9<br>powerBoost | 1.400 W<br>2.200 W |
| C Ø 21 cm   | Leistungsstufe 9<br>powerBoost | 2.200 W<br>3.700 W |

### 5.4 Kochzone

Bevor Sie mit dem Kochen beginnen, prüfen Sie, ob die Größe des Kochgeschirrs zur Kochzone passt, mit der Sie kochen:

| Bereich | Kochzonentyp      |
|---------|-------------------|
| ○       | Einkreis-Kochzone |

### 5.5 Restwärmeanzeige

Das Kochfeld hat für jede Kochzone eine Restwärmeanzeige. Solange die Restwärmeanzeige leuchtet, die Kochzone nicht berühren.

| Anzeige | Bedeutung              |
|---------|------------------------|
| H       | Die Kochzone ist heiß. |
| h       | Die Kochzone ist warm. |

## 6 Grundlegende Bedienung

### 6.1 Kochfeld einschalten und ausschalten

- Das Kochfeld mit dem Hauptschalter ⓘ einschalten und ausschalten.

Wenn alle Kochzonen länger als 20 Sekunden ausgeschaltet sind, schaltet sich das Kochfeld automatisch aus.

## reStart

- ▶ Wenn Sie das Gerät innerhalb von 4 Sekunden nach dem Ausschalten wieder einschalten, geht das Kochfeld mit den vorherigen Einstellungen in Betrieb.

## 6.2 Einstellen der Kochzonen

Um die gewünschte wählbare Leistungsstufe auszuwählen, **+** oder **-** berühren.

Jede Leistungsstufe hat eine Zwischenstufe. Diese ist mit einem Punkt gekennzeichnet.

| Leistungsstufe |                           |
|----------------|---------------------------|
| 1              | Niedrigste Leistungsstufe |
| 9              | Höchste Leistungsstufe    |

### Kochzone und Leistungsstufe wählen

- Um die Kochzone zu wählen, auf tippen.
  - In den nächsten 10 Sekunden die Leistungsstufe wählen:
    - Auf **+** tippen, um die Leistungsstufe **9** aufzurufen.
    - Auf **-** tippen, um die Leistungsstufe **4** aufzurufen.
- ✓ Die Leistungsstufe ist eingestellt.

**Hinweis:** Wenn kein Kochgeschirr auf der Kochzone steht oder der Topf nicht geeignet ist, blinkt die gewählte Leistungsstufe. Nach einer gewissen Zeit schaltet sich die Kochzone aus.

### quickStart

- ▶ Wenn Sie vor dem Einschalten Kochgeschirr auf das Kochfeld stellen, wird dieses beim Einschalten erkannt und die entsprechende Kochzone automatisch ausgewählt. Anschließend in den nächsten 20 Sekunden die Leistungsstufe wählen, sonst schaltet sich das Kochfeld aus.

### Leistungsstufe ändern und Kochzone ausschalten

- Die Kochzone auswählen.
- Auf **+** oder **-** tippen, bis die gewünschte Leistungsstufe erscheint. Um die Kochzone auszuschalten, einstellen.

### Schnelles Ausschalten der Kochzone

Für 3 Sekunden das Symbol der Kochzone berühren. Die Kochzone schaltet sich aus.

## 6.3 Empfehlungen zum Kochen

Die Tabelle zeigt, welche Leistungsstufe () für welches Lebensmittel geeignet ist. Die Garzeit (⌚ min) kann je nach Art, Gewicht, Dicke und Qualität der Lebensmittel variieren. Um vorzuheizen, Leistungsstufe 8 - 9 einstellen.

|   |  | ⌚ min |
|---|--|-------|
| <b>Schmelzen</b>                            |  |       |
| <sup>1</sup> Ohne Deckel                    |  |       |
| <sup>2</sup> Vorwärmen auf Kochstufe 8 - 8. |  |       |

|  |         | ⌚ min    |
|--|---------|----------|
| Butter, Honig, Gelatine  | 1 - 2   | -        |
| <b>Erwärmen und Warmhalten</b>   |         |          |
| Brühwürstchen <sup>1</sup>   | 3 - 4   | -        |
| <b>Auftauen und erwärmen</b>   |         |          |
| Spinat, tiefgekühlt  | 3 - 4   | 15 - 25  |
| <b>Garziehen, Simmern</b>  |         |          |
| Kartoffelklöße <sup>1</sup>  | 4. - 5. | 20 - 30  |
| Aufgeschlagene Saucen, z. B. Sauce Bernaise, Sauce Hollandaise                             | 3 - 4   | 8 - 12   |
| <b>Sieden, Dämpfen, Dünsten</b>  |         |          |
| Reis, mit doppelter Wassermenge  | 2. - 3. | 15 - 30  |
| Pellkartoffeln   | 4. - 5. | 25 - 35  |
| Nudeln <sup>1</sup>  | 6 - 7   | 6 - 10   |
| Suppen   | 3. - 4. | 15 - 60  |
| Gemüse   | 2. - 3. | 10 - 20  |
| Eintopf mit dem Schnellkochtopf  | 4. - 5. | -        |
| <b>Schmoren</b>  |         |          |
| Schmorbraten   | 4 - 5   | 60 - 100 |
| Gulasch <sup>2</sup>   | 3 - 4   | 50 - 60  |
| <b>Schmoren/Braten mit wenig Fett<sup>1</sup></b>  |         |          |
| Schnitzel, natur oder paniert  | 6 - 7   | 6 - 10   |
| Steak (3 cm dick)  | 7 - 8   | 8 - 12   |
| Geflügelbrust (2 cm dick)  | 5 - 6   | 10 - 20  |
| Hamburger (2 cm dick)  | 6 - 7   | 10 - 20  |
| Fisch und Fischfilet, paniert  | 6 - 7   | 8 - 20   |
| Garnelen und Krabben   | 7 - 8   | 4 - 10   |
| Sautieren von frischem Gemüse und Pilzen   | 7 - 8   | 10 - 20  |
| Tiefkühlgerichte, z. B. Pfannengerichte  | 6 - 7   | 6 - 10   |
| Omelett (nacheinander ausbacken)   | 3. - 4. | 3 - 10   |
| <b>Frittieren, 150-200 g pro Portion in 1-2 l Öl, portionsweise frittieren<sup>1</sup></b> |         |          |
| Tiefkühlprodukte, z. B. Pommes frites, Chicken-Nuggets                                     | 8 - 9   | -        |
| Gemüse, Pilze, paniert oder im Bierteig, oder in Tempura                                   | 6 - 7   | -        |
| Kleingebäck, z. B. Krapfen/Berliner, Obst im Bierteig                                      | 4 - 5   | -        |

<sup>1</sup> Ohne Deckel

<sup>2</sup> Vorwärmen auf Kochstufe 8 - 8.



## 7 Zeitfunktionen

Ihr Kochfeld verfügt über verschiedene Funktionen zur Garzeiteinstellung:

- Abschalt-Timer
- Wecker

### 7.1 Abschalt-Timer

Ermöglicht die Programmierung einer Garzeit für eine Kochstelle und deren automatischen Abschaltung nach Ablauf der eingestellten Zeit.

#### Garzeit programmieren

1. Die Kochzone und die gewünschte Kochstufe wählen.
2. Auf  $\ominus$  tippen.
  - ✓ Die Anzeige  $\bullet$  der Kochzone leuchtet.
3. Mit  $+$  oder  $-$  die Garzeit wählen.
  - ✓ Die Zeit beginnt abzulaufen.

**Hinweis:** Sie können für alle Kochzonen automatisch die gleiche Garzeit einstellen. Weitere Informationen erhalten Sie unter

→ "Grundeinstellungen", Seite 9.

#### Garzeit ändern oder löschen

1. Die Kochzone auswählen.
2. Auf  $\ominus$  tippen.
3. Um die Garzeit zu ändern, auf  $+$  oder  $-$  tippen oder auf  $\square$  einstellen.

### 7.2 Wecker

Ermöglicht die Aktivierung eines Weckers von 0 bis 99 Min. Diese Funktion ist unabhängig von den Kochzonen und anderen Einstellungen. Sie schaltet die Kochstellen nicht automatisch aus.

#### Küchenwecker einstellen

1. Die Kochstelle wählen und zwei Mal auf  $\ominus$  tippen.
  - ✓  $\bullet$  neben  $\triangle$  leuchtet.
2. Mit  $+$  oder  $-$  die gewünschte Zeit wählen.
  - ✓ Die Zeit läuft ab.

#### Weckerzeit ändern oder löschen

1. Mehrmals  $\ominus$  berühren, bis die Anzeige  $\bullet$  neben  $\triangle$  leuchtet.
2. Um die Garzeit zu ändern, auf  $+$  oder  $-$  tippen oder auf  $\square$  einstellen.

## 8 powerBoost

Ermöglicht eine schnellere Erhitzung größerer Wassermengen als mit der Kochstufe  $9$ .

Diese Funktion ist für alle Kochzonen verfügbar, wenn keine andere Kochzone in Betrieb ist.

Andernfalls blinken in der Kochstufen-Anzeige  $b$  und  $9$ . Zum Einschalten oder Ausschalten auf  $b$  drücken.

## 9 Kindersicherung

Das Kochfeld ist mit einer Kindersicherung ausgestattet. Damit wird verhindert, dass Kinder das Kochfeld einschalten.

Um die Funktion einschalten zu können, das Kochfeld ausschalten.

Wird durch Berühren von  $\infty$  für 4 Sekunden eingeschaltet oder ausgeschaltet.

Wenn Sie die Kindersicherung bei jedem Ausschalten des Kochfelds automatisch aktivieren möchten, finden Sie weitere Informationen unter Grundeinstellungen → Seite 9.

## 10 Grundeinstellungen

Sie können die Grundeinstellungen Ihres Geräts auf Ihre Bedürfnisse einstellen.

### 10.1 Übersicht der Grundeinstellungen

| Anzeige            | Einstellung        | Wert  |
|--------------------|--------------------|---|
| $\infty$ $!$       | Kindersicherung    | $\square$ - Manuell. <sup>1</sup><br>$!$ - Automatisch.<br>$\square$ - Ausgeschaltet.   |
| $\infty$ $\square$ | Akustische Signale | $\square$ - Bestätigungs- und Fehlersignal sind ausgeschaltet.<br>$!$ - Nur das Fehlersignal ist eingeschaltet.<br>$\square$ - Nur das Bestätigungssignal ist eingeschaltet.<br>$\square$ - Alle Signaltöne sind eingeschaltet <sup>1</sup> . |

<sup>1</sup> Werkseinstellung

| Anzeige | Einstellung   | Wert   |
|---------|---|--|
| c 5     | Automatisches Abschalten der Kochzonen.   | 00 – Abgeschaltet. <sup>1</sup><br>01-99 - Minuten bis zum automatischen Abschalten.   |
| c 6     | Dauer des Timer-Ende-Signaltons   | 1 – 10 Sekunden <sup>1</sup><br>2 – 30 Sekunden<br>3 - 1 Minute  |
| c 7     | Leistungsbegrenzung<br>Ermöglicht bei Bedarf die Begrenzung der Gesamtleistung des Kochfelds, falls erforderlich, aufgrund der Gegebenheiten Ihrer Elektroinstallation. Die verfügbaren Einstellungen hängen von der Maximalleistung des Kochfelds ab. Genaue Angaben finden Sie auf dem Typenschild. Wenn die Funktion aktiv ist und das Kochfeld die eingestellte Leistungsgrenze erreicht, wird $\perp$ angezeigt und Sie können keine höhere Leistungsstufe wählen. | 0 - Ausgeschaltet. Maximalleistung des Kochfelds <sup>1</sup> .<br>1 - 1000 W. Niedrigste Leistung.<br>1. - 1500 W.<br>...<br>3 - 3000 W. Empfohlen für 13 Ampere.<br>3. - 3500 W. Empfohlen für 16 Ampere.<br>4 - 4000 W.<br>4. - 4500 W. Empfohlen für 20 Ampere.<br>...<br>9 - Maximalleistung des Kochfelds. |
| c 9     | Auswahlzeit der Kochzone  | 0 - Unbegrenzt: Sie können die zuletzt ausgewählte Kochzone einstellen, ohne sie erneut auszuwählen. <sup>1</sup><br>1 - Begrenzt: Sie können die zuletzt gewählte Kochzone innerhalb von 10 Sekunden nach der Auswahl einstellen. Danach müssen Sie die Kochzone vor dem Einstellen neu auswählen.              |
| c 12    | Kochgeschirr-Test<br>Mit dieser Funktion können Sie die Qualität des Kochgeschirrs überprüfen.  | 0 - Nicht geeignet.<br>1 - Nicht optimal.<br>2 - Geeignet.   |
| c 23    | Automatisches Management bei Leistungsbegrenzung  | 0 - Deaktiviert: Zeigt die Leistungsbegrenzung nicht an, außer c 7 ist aktiviert. <sup>1</sup><br>1 - Eingeschaltet: Zeigt die Leistungsbeschränkung immer an.   |
| c 0     | Auf Werkseinstellungen zurücksetzen   | 0 - Individuelle Einstellungen <sup>1</sup> .<br>1 - Werkseinstellungen.   |

<sup>1</sup> Werkseinstellung

## 10.2 Zu den Grundeinstellungen

**Voraussetzung:** Das Kochfeld muss ausgeschaltet sein.

- Um das Kochfeld einzuschalten,  $\textcircled{1}$  berühren.
- In den nächsten 10 Sek.  $\textcircled{\leftrightarrow}$  4 Sek. lang berühren.

| Produktinformation                              | Anzeige |
|---|---------|
| Verzeichnis des Technischen Kundendienstes (TK) | 0 1     |
| Fertigungsnummer                                | Fd      |
| Fertigungsnummer 1                              | 02.     |
| Fertigungsnummer 2                              | 0.5     |

- Die ersten vier Anzeigen geben die Produktinformationen an. Auf + oder – tippen, damit die einzelnen Anzeigen erscheinen.

- Um zu den Grundeinstellungen zu gelangen,  $\textcircled{\leftrightarrow}$  berühren.
- ✓ c und 1 leuchten abwechselnd sowie 0 als voreingestellter Wert.
- $\textcircled{\leftrightarrow}$  so lange wiederholt berühren, bis die gewünschte Einstellung erscheint.
- Den gewünschten Wert mit + oder – wählen.
- $\textcircled{\leftrightarrow}$  für 4 Sek. berühren.
- ✓ Die Einstellungen sind gespeichert.

## 10.3 Die Grundeinstellungen verlassen

- Um die Grundeinstellungen zu verlassen und das Kochfeld auszuschalten,  $\textcircled{1}$  berühren.

# 11 Kochgeschirr-Test

Die Qualität des Kochgeschirrs hat einen großen Einfluss auf die Schnelligkeit und das Ergebnis des Kochprozesses.

Mit dieser Funktion können Sie die Qualität des Kochgeschirrs prüfen.

Vor der Prüfung vergewissern, dass die Größe des Kochgeschirrbodens mit der Größe der verwendeten Kochzone übereinstimmt.

Der Zugriff erfolgt über die Grundeinstellungen.

→ Seite 9


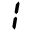
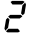
## 11.1 Kochgeschirr-Test durchführen

1. Das Kochgeschirr bei Raumtemperatur mit ca. 200 ml Wasser zentriert auf die Kochzone setzen, die am besten zur Größe des Kochgeschirrbodens passt.
2. Die Grundeinstellungen aufrufen und  $\pm$  /  $\square$  wählen.
3. Auf  $+$  oder  $-$  tippen. In den Kochzonen blinkt die Anzeige  $-$ .
  - ✓ Die Funktion ist aktiviert.
  - ✓ Nach 20 Sekunden erscheint in den Kochzonen-Anzeigen das Ergebnis.

## 11.2 Ergebnis prüfen

Der folgenden Tabelle können Sie entnehmen, was das Ergebnis für Qualität und Schnelligkeit des Kochprozesses bedeutet.

### Ergebnis

- |   |  |
|---|--|
|  | Das Kochgeschirr ist für die Kochzone nicht geeignet und wird deshalb nicht erwärmt.             |
|  | Das Kochgeschirr erwärmt sich langsamer als erwartet und der Kochvorgang verläuft nicht optimal. |
|  | Das Kochgeschirr erwärmt sich richtig und der Kochvorgang ist in Ordnung.                        |

**Hinweis:** In Fällen mit ungünstigen Ergebnissen das Kochgeschirr erneut auf eine kleinere Kochzone setzen, falls vorhanden.

Um die Funktion zu aktivieren,  $+$  oder  $-$  berühren.

# 12 Reinigen und Pflegen

Damit Ihr Gerät lange funktionsfähig bleibt, reinigen und pflegen Sie es sorgfältig.

## 12.1 Reinigungsmittel

Geeignete Reinigungsmittel und Glasschaber erhalten Sie beim Kundendienst, im Handel oder im Online-Shop [siemens-home.bsh-group.com](http://siemens-home.bsh-group.com).

### ACHTUNG!

Ungeeignete Reinigungsmittel können die Oberflächen des Geräts beschädigen.

- ▶ Nie ungeeignete Reinigungsmittel verwenden.
- ▶ Keine Reinigungsmittel verwenden, solange das Kochfeld noch heiß ist. Dies kann zu Flecken auf der Oberfläche führen.

### Ungeeignete Reinigungsmittel

- Unverdünntes Spülmittel
- Reiniger für die Geschirrspülmaschine
- Scheuermittel
- Aggressive Reinigungsmittel, z. B. Backofenspray oder Fleckenentferner
- Kratzende Schwämme
- Hochdruckreiniger und Dampfstrahler

## 12.2 Kochfeld reinigen

Das Kochfeld nach jedem Gebrauch reinigen, damit keine Kochreste festbrennen.

**Voraussetzung:** Das Kochfeld muss kalt sein. Bei Zuckerflecken, Kunststoff oder Aluminiumfolie das Kochfeld nicht abkühlen lassen.

1. Starke Schmutz mit einem Glasschaber entfernen.
2. Das Kochfeld mit einem Glaskeramik-Reinigungsmittel reinigen.  
Die Reinigungshinweise auf der Verpackung des Reinigungsmittels beachten.

**Tip:** Mit einem Spezienschwamm für Glaskeramik können Sie gute Reinigungsergebnisse erzielen.

## 12.3 Kochfeldrahmen reinigen

Wenn sich nach dem Gebrauch Schmutz oder Flecken auf dem Kochfeldrahmen befinden, diesen reinigen.

**Hinweis:** Keine Glasschaber verwenden.

1. Den Kochfeldrahmen mit heißer Spüllauge und einem weichen Tuch reinigen.  
Neue Schwammtücher vor Gebrauch gründlich auswaschen.
2. Mit einem weichen Tuch nachtrocknen.

# 13 Störungen beheben

Kleinere Störungen an Ihrem Gerät können Sie selbst beheben. Nutzen Sie die Informationen zur Störungsbehebung, bevor Sie den Kundendienst kontaktieren. So vermeiden Sie unnötige Kosten.

### **WARNUNG – Verletzungsgefahr!**

Unsachgemäße Reparaturen sind gefährlich.

- ▶ Nur geschultes Fachpersonal darf Reparaturen am Gerät durchführen.
- ▶ Wenn das Gerät defekt ist, den Kundendienst rufen.

### **WARNUNG – Stromschlaggefahr!**

Unsachgemäße Reparaturen sind gefährlich.

- ▶ Nur dafür geschultes Fachpersonal darf Reparaturen am Gerät durchführen.
- ▶ Nur Original-Ersatzteile dürfen zur Reparatur des Geräts verwendet werden.
- ▶ Wenn die Netzanschlussleitung dieses Geräts beschädigt wird, muss sie durch eine besondere Anschlussleitung ersetzt werden, die beim Hersteller oder bei seinem Kundendienst erhältlich ist.

## 13.1 Warnhinweise

### Hinweise

- Wenn in den Anzeigen **E** erscheint, die Taste der entsprechenden Kochzone gedrückt halten und den Störungscode ablesen.
- Wenn der Störungscode nicht in der folgenden Tabelle steht, das Kochfeld vom Stromnetz trennen, 30 Sekunden warten und das Kochfeld wieder anschließen. Wenn die Anzeige erneut erscheint, den technischen Kundendienst benachrichtigen und den genauen Störungscode angeben.
- Wenn ein Fehler auftritt, schaltet das Gerät nicht in den Standby-Modus.
- Um die elektronischen Bauteile des Geräts vor Überhitzung oder Stromstößen zu schützen, kann das Kochfeld vorübergehend die Leistungsstufe verringern.

## 13.2 Hinweise auf dem Anzeigenfeld

| Störung                                  | Ursache und Störungsbehebung  |
|--|---|
| Keine Anzeige leuchtet.                  | Die Stromversorgung ist unterbrochen.<br>▶ Mithilfe anderer elektrischer Geräte überprüfen, ob ein Stromausfall vorliegt.   |
|  | Das Gerät ist nicht gemäß dem Schaltbild angeschlossen.<br>▶ Das Gerät gemäß dem Schaltbild anschließen.  |
|  | Störung in der Elektronik<br>▶ Wenn Sie die Störung nicht beheben können, den technischen Kundendienst informieren.   |
| Die Anzeigen blinken.                    | Das Bedienfeld ist feucht oder ein Gegenstand deckt es ab.<br>▶ Das Bedienfeld trocknen oder den Gegenstand entfernen.  |
| <b>F2, F4, E 7015, E 8207, E 8208</b>    | Die Elektronik ist überhitzt und hat eine oder alle Kochzonen ausgeschaltet.<br>▶ Warten Sie, bis die Elektronik ausreichend abgekühlt ist. Anschließend eine beliebige Taste des Bedienfelds berühren.   |
| <b>F5</b> + Leistungsstufe und Signalton | Ein heißes Kochgeschirr steht im Bereich des Bedienfelds. Dadurch kann die Elektronik überhitzen.<br>▶ Das Kochgeschirr entfernen. Die Fehleranzeige erlischt kurze Zeit danach. Sie können weiterkochen.   |
| <b>F5</b> und Signalton                  | Ein heißes Kochgeschirr steht im Bereich des Bedienfelds. Zum Schutz der Elektronik wurde die Kochzone ausgeschaltet.<br>▶ Das Kochgeschirr entfernen. Warten Sie einige Sekunden. Eine beliebige Taste berühren. Wenn die Fehleranzeige erlischt, können Sie weiterkochen. |
| <b>F1/F6</b>                             | Die Kochzone ist überhitzt und wurde zum Schutz der Glaskeramik ausgeschaltet.<br>▶ Warten, bis die Elektronik ausreichend abgekühlt ist und anschließend die Kochzone erneut einschalten.  |
| <b>F8</b>                                | Die Kochzone war für einen längeren Zeitraum und ohne Unterbrechung in Betrieb.<br>▶ Individuelle Sicherheitsabschaltung hat sich eingeschaltet. Damit Sie die Kochzone einstellen können, eine beliebige Taste berühren, um die Anzeige auszuschalten.                     |
| <b>E 9000/E9010</b>                      | Die Betriebsspannung ist fehlerhaft und liegt außerhalb des normalen Betriebsbereichs.<br>▶ Den Energieversorger kontaktieren.  |
| <b>U400</b>                              | Das Kochfeld ist nicht richtig angeschlossen.<br>▶ Das Kochfeld vom Stromnetz trennen. Das Kochfeld gemäß dem Schaltbild anschließen.   |
| <b>d E</b>                               | Der Demo-Modus ist aktiviert.<br>▶ Das Kochfeld vom Stromnetz trennen. 30 Sekunden warten und das Kochfeld anschließen. In den nächsten 3 Minuten einen beliebigen Sensor berühren. Der Demo-Modus ist deaktiviert.   |

## 13.3 Normale Geräusche Ihres Geräts

Ein Induktionskochfeld kann Geräusche oder Vibrationen wie Summen, Zischen, Knistern, Lüftergeräusche oder rhythmische Geräusche verursachen.

# 14 Entsorgen

## 14.1 Altgerät entsorgen

Durch umweltgerechte Entsorgung können wertvolle Rohstoffe wiederverwendet werden.

1. Den Netzstecker der Netzanschlussleitung ziehen.
2. Die Netzanschlussleitung durchtrennen.
3. Das Gerät umweltgerecht entsorgen.  
Informationen über aktuelle Entsorgungswege erhalten Sie bei Ihrem Fachhändler sowie Ihrer Gemeinde- oder Stadtverwaltung.



Dieses Gerät ist entsprechend der europäischen Richtlinie 2012/19/EU über Elektro- und Elektronikaltgeräte (waste electrical and electronic equipment – WEEE) gekennzeichnet. Die Richtlinie gibt den Rahmen für eine EU-weit gültige Rücknahme und Verwertung der Altgeräte vor.

# 15 Kundendienst

Funktionsrelevante Original-Ersatzteile gemäß der entsprechenden Ökodesign-Verordnung erhalten Sie bei unserem Kundendienst für die Dauer von mindestens 10 Jahren ab dem Inverkehrbringen Ihres Geräts innerhalb des Europäischen Wirtschaftsraums.

**Hinweis:** Der Einsatz des Kundendienstes ist im Rahmen der Herstellergarantiebedingungen kostenfrei.

Detaillierte Informationen über die Garantiedauer und die Garantiebedingungen in Ihrem Land erhalten Sie bei unserem Kundendienst, Ihrem Händler oder auf unserer Website.

Wenn Sie den Kundendienst kontaktieren, benötigen Sie die Erzeugnisnummer (E-Nr.) und die Fertigungsnummer (FD) Ihres Geräts.

Die Kontaktdaten des Kundendienstes finden Sie im beiliegenden Kundendienstverzeichnis oder auf unserer Website.

## 15.1 Erzeugnisnummer (E-Nr.) und Fertigungsnummer (FD)

Die Erzeugnisnummer (E-Nr.) und die Fertigungsnummer (FD) finden Sie auf dem Typenschild des Geräts. Das Typenschild finden Sie:

- auf dem Gerätepass.
- auf der Unterseite des Kochfelds.

Die Erzeugnisnummer (E-Nr.) finden Sie auch auf der Glaskeramik. Den Kundendienst-Index (KI) und die Fertigungsnummer (FD) können Sie außerdem in den Grundeinstellungen → Seite 9 anzeigen lassen.

Um Ihre Gerätedaten und die Kundendienst-Telefonnummer schnell wiederzufinden, können Sie die Daten notieren.

# 16 Prüfgerichte

Diese Einstellempfehlungen richten sich an Prüfinstitute, um das Testen unserer Geräte zu erleichtern. Die Tests wurden mit unseren Kochgeschirr-Sets für Induktionskochfelder durchgeführt. Bei Bedarf können Sie diese Zubehörsets nachträglich im Fachhandel, über unseren Kundendienst oder in unserem Online-Shop erwerben.

## 16.1 Kuvertüre schmelzen

Zutaten: 150 g dunkle Schokolade (55 % Kakao).

- Topf Ø 16 cm ohne Deckel
  - Kochen: Leistungsstufe 1.

## 16.2 Linseneintopf erwärmen und warmhalten

Rezept nach DIN 44550

Anfangstemperatur 20 °C

Aufheizen, ohne umzurühren

- Topf Ø 16 cm mit Deckel, Menge: 450 g
  - Aufheizen: Dauer 1 Min. 30 Sek., Leistungsstufe 9
  - Fortkochen: Leistungsstufe 1.
- Topf Ø 20 cm mit Deckel, Menge: 800 g
  - Aufheizen: Dauer 2 Min. 30 Sek., Leistungsstufe 9
  - Fortkochen: Leistungsstufe 1.

### 16.3 Linseneintopf erwärmen und warmhalten

Z. B.: Linsendurchmesser 5-7 mm. Anfangstemperatur 20 °C

Nach 1 Min. Aufheizen umrühren

- Topf Ø 16 cm mit Deckel, Menge: 500 g
  - Aufheizen: Dauer ca. 1 Min. 30 Sek., Leistungsstufe 9
  - Fortkochen: Leistungsstufe 1.
- Topf Ø 20 cm mit Deckel, Menge: 1 kg
  - Aufheizen: Dauer ca. 2 Min. 30' Sek., Leistungsstufe 9
  - Fortkochen: Leistungsstufe 1.

### 16.4 Béchamelsoße

Milchtemperatur: 7 °C

- Topf Ø 16 cm ohne Deckel, Zutaten: 40 g Butter, 40 g Mehl, 0,5 l Milch mit 3,5 % Fettanteil und eine Prise Salz

#### Béchamelsauce zubereiten

1. Butter schmelzen, Mehl und Salz einrühren und alles erwärmen.
  - Aufheizen: Dauer 6 Min., Leistungsstufe 2
2. Die Milch zur Mehlschwitze hinzufügen und diese unter ständigem Umrühren zum Kochen bringen.
  - Aufheizen: Dauer 6 Min. 30 Sek., Leistungsstufe 7
3. Wenn die Béchamelsauce aufkocht, weitere 2 Min. unter ständigem Rühren auf der Kochzone lassen.
  - Fortkochen: Leistungsstufe 2

### 16.5 Milchreis mit Deckel kochen

Milchtemperatur: 7 °C

1. Die Milch erwärmen, bis diese beginnt aufzusteigen. Ohne Deckel aufheizen. Nach 10 Min. Aufheizen umrühren.

2. Empfohlene Leistungsstufe einstellen und Reis, Zucker und Salz zur Milch geben.

Garzeit einschließlich Aufheizen ca. 45 Min.

- Topf Ø 16 cm, Zutaten: 190 g Rundkornreis, 90 g Zucker, 750 ml Milch mit 3,5 % Fettanteil und 1 g Salz
  - Aufheizen: Dauer ca. 5 Min. 30 Sek., Leistungsstufe 8.
  - Fortkochen: Leistungsstufe 3
- Topf Ø 20 cm, Zutaten: 250 g Rundkornreis, 120 g Zucker, 1 l Milch mit 3,5 % Fettanteil und 1,5 g Salz
  - Aufheizen: Dauer ca. 5 Min. 30 Sek., Leistungsstufe 8.
  - Fortkochen: Leistungsstufe 3, nach 10 Min. umrühren

### 16.6 Milchreis ohne Deckel kochen

Milchtemperatur: 7 °C

1. Zutaten zur Milch geben und unter ständigem Rühren erwärmen.

2. Wenn die Milch ca. 90 °C erreicht hat, empfohlene Leistungsstufe auswählen und ca. 50 Min. köcheln.

- Topf Ø 16 cm ohne Deckel, Zutaten: 190 g Rundkornreis, 90 g Zucker, 750 ml Milch mit 3,5 % Fettanteil und 1 g Salz
  - Aufheizen: Dauer ca. 5 Min. 30 Sek., Leistungsstufe 8.
  - Fortkochen: Leistungsstufe 3
- Topf Ø 20 cm ohne Deckel, Zutaten: 250 g Rundkornreis, 120 g Zucker, 1 l Milch mit 3,5 % Fettanteil und 1,5 g Salz
  - Aufheizen: Dauer ca. 5 Min. 30 Sek., Leistungsstufe 8.
  - Fortkochen: Leistungsstufe 2.

### 16.7 Reis kochen

Rezept nach DIN 44550

Wassertemperatur: 20 °C

- Topf Ø 16 cm mit Deckel, Zutaten: 125 g Langkornreis, 300 g Wasser und eine Prise Salz
  - Aufheizen: Dauer ca. 2 Min. 30' Sek., Leistungsstufe 9
  - Fortkochen: Leistungsstufe 2
- Topf Ø 20 cm mit Deckel, Zutaten: 250 g Langkornreis, 600 g Wasser und eine Prise Salz
  - Aufheizen: Dauer ca. 2 Min. 30' Sek., Leistungsstufe 9
  - Fortkochen: Leistungsstufe 2.

### 16.8 Schweinelende braten

Anfangstemperatur der Lende: 7 °C

- Pfanne Ø 24 cm ohne Deckel, Zutaten: 3 Schweinelenden, Gesamtgewicht etwa 300 g, 1 cm dick, und 15 g Sonnenblumenöl
  - Aufheizen: Dauer ca. 1 Min. 30 Sek., Leistungsstufe 9
  - Fortkochen: Leistungsstufe 7

### 16.9 Crêpes zubereiten

Rezept nach DIN EN 60350-2

- Pfanne Ø 24 cm ohne Deckel, Zutaten: 55 ml Teig pro Crêpe
  - Aufheizen: Dauer 1 Min. 30 Sek., Leistungsstufe 9
  - Fortkochen: Leistungsstufe 7

### 16.10 Tiefkühl-Pommes frittieren

- Topf Ø 20 cm ohne Deckel, Zutaten: 2 l Sonnenblumenöl. Für jeden Frittierdurchgang: 200 g tiefgekühlte Pommes, 1 cm dick.
  - Aufheizen: Leistungsstufe 9, bis das Öl eine Temperatur von 180 °C erreicht.
  - Fortkochen: Leistungsstufe 9

## 17 Montageanleitung



### **⚠ 17.1 Allgemeine Hinweise**

- Lesen Sie diese Anleitung sorgfältig.
- Nur eine konzessionierte Fachkraft darf das Gerät anschließen.
- Eine unsachgemäße Installation, Öffnung des Geräts, Verbindung oder Montage führt zum Verlust der Gültigkeit der Produktgarantie.
- Vor der Durchführung jeglicher Arbeiten die Stromzufuhr abstellen.
- Nach der Installation sicherstellen, dass der Benutzer keinen Zugang zu den elektrischen Bauteilen hat.
- Nie dieses Gerät in Booten oder Fahrzeugen verwenden.

### **⚠ 17.2 Sichere Montage**

Beachten Sie diese Sicherheitshinweise, wenn Sie das Gerät montieren.

Nur bei fachgerechtem Einbau entsprechend der Montageanleitung ist die Sicherheit beim Gebrauch gewährleistet. Der Installateur ist für das einwandfreie Funktionieren am Aufstellungsort verantwortlich.

#### **⚠ WARNUNG – Gefahr durch Magnetismus!**

Das Gerät enthält Permanentmagnete. Diese können elektronische Implantate, z. B. Herzschrittmacher oder Insulinpumpen beeinflussen.

- ▶ Personen mit elektronischen Implantaten müssen 10 cm Mindestabstand zum Gerät einhalten.

#### **⚠ WARNUNG – Verletzungsgefahr!**

Teile, die während der Montage zugänglich sind, können scharfkantig sein und zu Schnittverletzungen führen.

- ▶ Schutzhandschuhe tragen

### **17.3 Hinweise zum elektrischen Anschluss**

Um das Gerät sicher elektrisch anschließen zu können, beachten Sie folgende Hinweise.

- Nur ein autorisierter Fachmann oder ein speziell ausgebildeter Servicetechniker darf das Gerät anschließen. Die Person muss gemäß den örtlichen Vorschriften des Lands und des Elektrizitätsversorgungsunternehmens zugelassen sein.
- Das Gerät an einer festen Installation anschließen und entsprechende Trennschalter gemäß den Installationsvorschriften einrichten.
- Der Hersteller übernimmt keine Verantwortung für Betriebsstörungen oder mögliche Schäden, die auf eine fehlerhafte elektrische Installation zurückzuführen sind.

#### **Verbindungsart**

- Das Gerät entspricht der Schutzklasse 1. Daher das Gerät nur mit Schutzleiter-Anschluss verwenden.

### **17.4 Hinweise zu Einbaumöbeln**

- Sie können das Induktionskochfeld nur über Schubladen oder Backöfen mit Gebläselüftung installieren. Keine Kühlschränke, Geschirrspüler, unbelüftete Backöfen oder Waschmaschinen unter dem Kochfeld installieren.
- Sicherstellen, dass das Einbaumöbel mindestens bis 90 °C hitzebeständig ist.

#### **Arbeitsplatte**

Die Empfehlungen des Arbeitsplattenherstellers beachten.

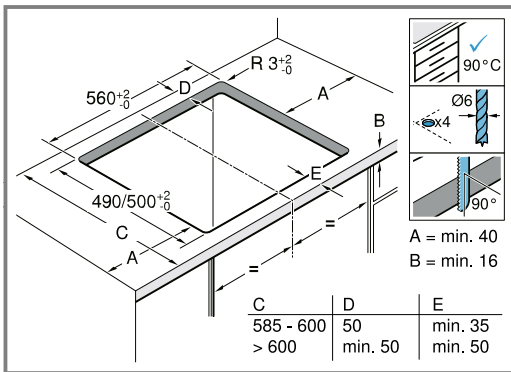
- Eben, waagrecht, stabil.
- Die Arbeitsplatte, in die Sie das Gerät einbauen, muss Belastungen von ca. 60 kg standhalten.
- Bei dünnen Arbeitsplatten ein hitzebeständiges und feuchtigkeitsbeständiges Verstärkungsmaterial verwenden.
- Die Ebenheit des Kochfelds erst überprüfen, wenn es eingebaut ist.

#### **Dunstabzugshaube**

- Der Abstand zwischen der Dunstabzugshaube und dem Kochfeld muss mindestens dem Abstand entsprechen, der in der Montageanleitung für die Dunstabzugshaube angegeben ist.

## 17.5 Vorbereitung der Einbaumöbel

- Den Möbelausschnitt gemäß der Einbauskizze anzeichnen.
  - Sicherstellen, dass der Winkel der Schnittfläche zur Arbeitsplatte 90° beträgt.

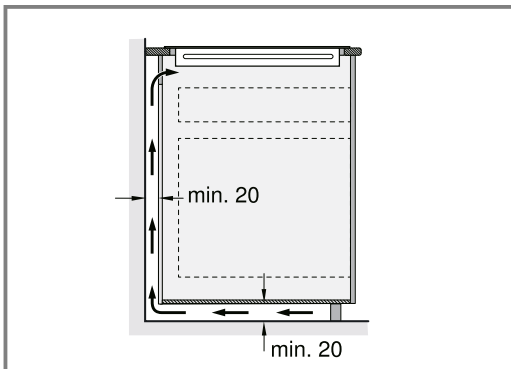


- Nach den Ausschnittarbeiten die Späne entfernen..
- Die Schnittflächen hitzebeständig versiegeln.

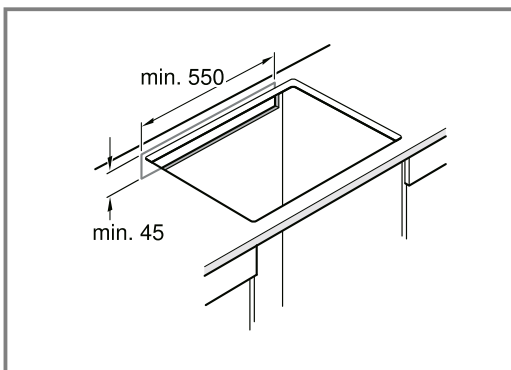
### Lüftung

Um eine korrekte Funktion des Geräts zu garantieren, muss das Kochfeld angemessen belüftet sein. Die Lüftung im unteren Bereich des Geräts benötigt eine ausreichende Frischluftzufuhr. Deshalb bei Bedarf die Möbel zu diesem Zweck anpassen.

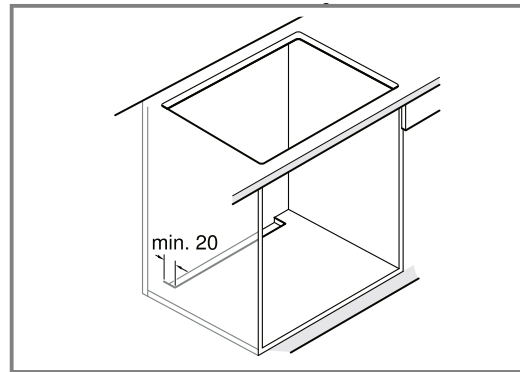
- Einen Mindestabstand zwischen Möberrückseite und Küchenwand einhalten.



- Eine Öffnung oben an der Rückseite des Möbels freihalten.



- Falls der Mindestabstand von 20 mm an der Rückseite des Möbels nicht gegeben ist, an der Unterseite eine Öffnung anlegen.

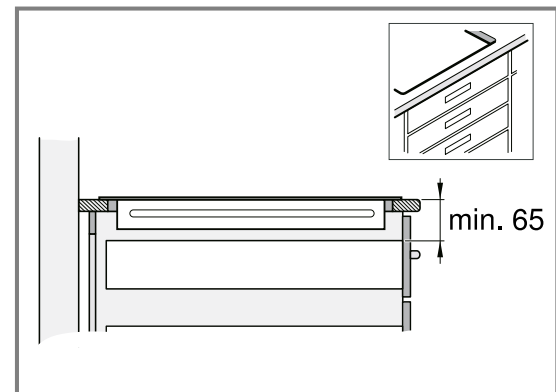


- Den unteren Sockel nicht hermetisch abschließen.
 

**Hinweis:** Wenn Sie das Gerät in einer Kochinsel oder an einem anderen, nicht beschriebenen Platz einbauen, eine angemessene Belüftung des Kochfelds sicherstellen.

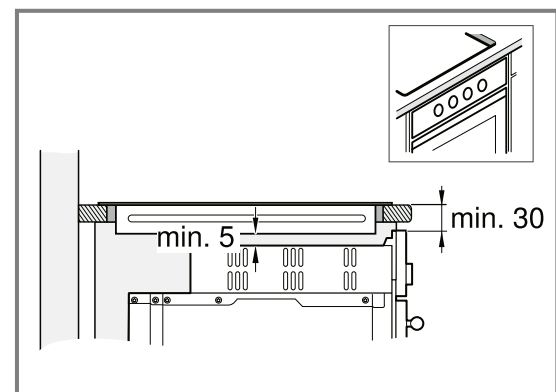
### Einbau über Schublade

- Um eine gute Lüftung zu gewährleisten, muss der Abstand zwischen der Oberfläche der Arbeitsplatte und dem oberen Bereich der Schublade 65 mm betragen.



### Einbau über Backofen

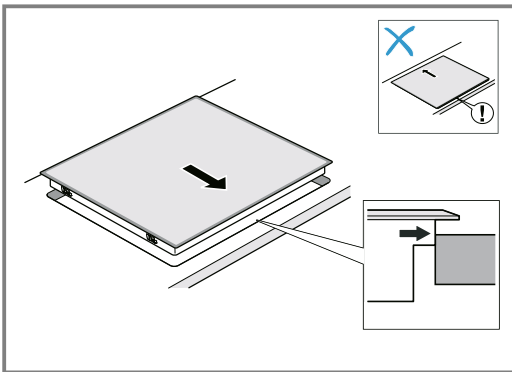
- Um eine gute Belüftung zu gewährleisten, muss der Abstand zwischen der Oberseite der Arbeitsplatte und der Oberfläche der Backofenfront 30 mm und der Mindestabstand zwischen Backofen und Kochfeld 5 mm betragen.
- In der Montageanleitung für den Backofen nachschlagen, falls Sie den Abstand zwischen Kochfeld und Backofen vergrößern müssen.



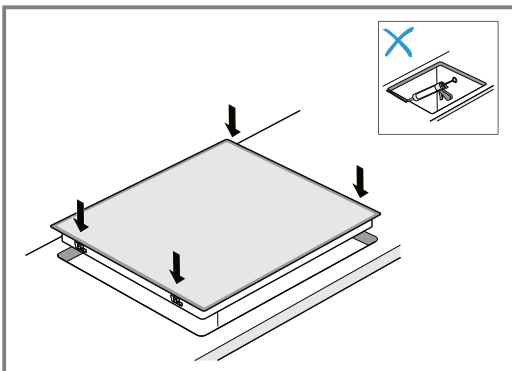


## 17.6 Kochfeld einsetzen

1. Das Kochfeld im vorderen Teil der Einbaunische anpassen.



2. Das Kochfeld in den Ausschnitt einsetzen.



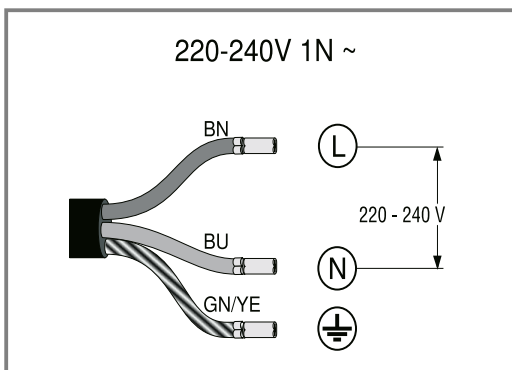
3. Bei gefliesten Arbeitsplatten die Fliesenfugen mit Silikonkautschuk abdichten.

**Hinweis:** Das Anschlusskabel nicht knicken oder einklemmen und von scharfen Kanten und heißen Teilen fernhalten.

## 17.7 Gerät anschließen

**Voraussetzung:** Die Anschlussdaten auf dem Typenschild beachten.

1. Nur gemäß Anschlussdiagramm anschließen:

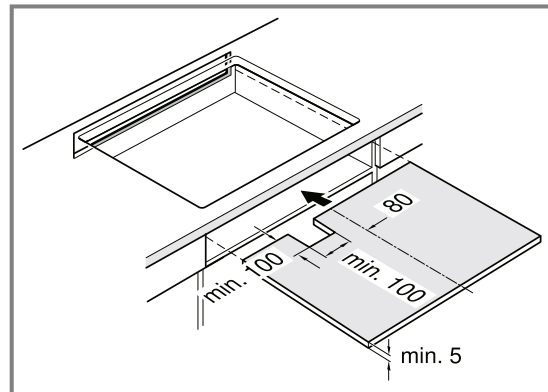


- BN: Braun
- BU: Blau
- GN/YE: Gelb und Grün

2. Betriebsbereitschaft prüfen: Wenn in der Anzeige des Geräts *U400*, *E0513* oder *E* erscheint, ist es nicht richtig angeschlossen. Das Gerät von der Stromversorgung trennen und den Anschluss des Stromkabels an das Stromnetz prüfen.

## 17.8 Spezielle Kombinationen

Wenn Sie das Kochfeld über einem Backofen einer anderen Marke einbauen, einen Zwischenboden aus Holz verwenden.



## 17.9 Gerät demontieren

### ACHTUNG!

Werkzeuge können das Gerät beschädigen.

- ▶ Nie das Gerät von oben heraushebeln.
1. Das Gerät vom Stromnetz trennen.
  2. Das Kochfeld von unten herausdrücken.





DE Hergestellt von BSH Hausgeräte GmbH unter Markenlizenz der Siemens AG

**BSH Hausgeräte GmbH**  
Carl-Wery-Straße 34  
81739 München, GERMANY  
[siemens-home.bsh-group.com](http://siemens-home.bsh-group.com)



**9001867211** (030516)

de