



BOSCH

Register your
new device on
MyBosch now and
get free benefits:
[bosch-home.com/
welcome](https://bosch-home.com/welcome)



Oven

VBC011BR0M

2
20

دليل المستخدم وتعليمات التركيب
User manual and installation instructions

[ar]
[en]

فهرس المحتويات

دليل المستخدم

1	الأمان	2
2	تجنب الأضرار المادية	4
3	حماية البيئة والتوفير	4
4	التعرّف	5
5	الملحقات	6
6	قبل الاستخدام لأول مرة	7
7	الاستعمال الأساسي	8
8	وظائف الوقت	8
9	التنظيف والعناية	8
10	القضبان	11
11	باب الجهاز	11
12	التغلب على الاختلالات	13
13	التخلص	14
14	خدمة العملاء	14
14	هكذا يتم الأمر	14
16	دليل التركيب	16
16.1	التركيب الآمن	16

- في المنزل الخاص وفي الأماكن المغلقة من المحيط المنزلي.
- حتى ارتفاع يبلغ 2000 م فوق سطح البحر.
- لا تستخدم الجهاز:
- مع ميقاتي تشغيل خارجي أو وحدة تحكم عن بعد.

1.3 تقييد دائرة المستخدمين

يمكن للأطفال بدءًا من عُمر 8 سنوات فما فوق، وكذلك للأشخاص الذين يعانون نقصًا في القدرات الجسدية أو الحسية أو العقلية، أو يعانون نقصًا في الإدراك أو المعرفة أو كليهما، استخدام هذا الجهاز، إذا تم ذلك تحت إشرافٍ وبعد اطلاعهم على كيفية التشغيل الآمن للجهاز، وإدراك المخاطر الناتجة. لا يجوز للأطفال العبث بالجهاز. لا يجوز للأطفال تنظيف الجهاز أو إجراء أعمال الصيانة المنوطة بالمستخدم ما لم يكونوا في سن 15 سنة أو أكثر، على أن تتم مراقبتهم أثناء ذلك. يجب إبعاد الأطفال دون سن 8 سنوات عن الجهاز وكابل التوصيل.

1.4 الاستخدام الآمن

احرص دائمًا على إدخال الكماليات في حيز الطهي بشكل صحيح.
← "الملحقات"، صفحة 6

⚠ تحذير - خطر نشوب حريق!

- المواد القابلة للاشتعال التي يتم تخزينها في حيز الطهي يمكن أن تشتعل.
- لا تحتفظ أبدًا بمواد قابلة للاشتعال في حيز الطهي.
- في حالة صدور دخان، يجب إيقاف الجهاز أو إطفاء القابس والإبقاء على باب الجهاز مغلقًا، لإخماد أي لهب قد ينشأ.
- بقايا الأطعمة السائلة والدهون وعصارات اللحوم يمكن أن تشتعل.
- احرص قبل التشغيل على إزالة الاتساخات الجافة من حيز الطهي ومن عناصر التسخين ومن الكماليات.
- ينشأ تيار هوائي عند فتح باب الجهاز. وقد يحدث تلامس بين ورق إعداد المخبوزات وعناصر التسخين، مما يؤدي إلى اشتعاله.
- ولا تضع أبدًا ورق إعداد المخبوزات دون تثبيته على الكماليات أثناء الإحماء والطهي.
- احرص دائمًا على قطع ورق إعداد المخبوزات بشكل مناسب وتثبيته في مكانه بوضع طبق أو صينية خببز عليه.

1 الأمان

احرص على مراعاة إرشادات الأمان التالية.

1.1 إرشادات عامة

- اقرأ هذا الدليل بعناية.
- احتفظ بالدليل وبمعلومات المنتج لغرض الاستخدام اللاحق أو لتسليمها إلى المالك التالي.
- لا توصل الجهاز بالكهرباء في حالة وجود أضرار ناتجة عن عملية النقل.

1.2 الاستعمال المطابق للتعليمات

- هذا الجهاز مخصص فقط للتركيب بشكل مدمج داخل وحدات المطبخ. التزم بدليل التركيب الخاص.
- لا يجوز توصيل الجهاز دون قابس إلا بمعرفة فني مؤهل. حيث لا يحق المطالبة بحقوق الضمان في حالة توصيل الجهاز بشكل غير صحيح.
- لا تستخدم الجهاز إلا:
- لتحضير مأكولات ومشروبات.

الأجزاء التركيبية داخل باب الجهاز قد تكون حادة الحواف.

◀ احرص على ارتداء قفازات واقية.

⚠ تحذير - خطر الصعق الكهربائي!

تنطوي أعمال الإصلاح غير السليمة فنيًا على أخطار.

◀ وحدهم أفراد الطاقم الفني المدربون من أجل ذلك يُسمح لهم بإجراء إصلاحات على الجهاز.

◀ لا يُسمح إلا باستخدام قطع الغيار الأصلية لإصلاح الجهاز.

◀ إذا كان كابل الكهرباء لهذا الجهاز متضررًا، يجب تغييره من قبل الجهة الصانعة أو مركز خدمة العملاء التابع لها أو من قبل فني مؤهل بشكل مماثل، وذلك لتجنب المخاطر. أي عزل متضرر لكابل الكهرباء سوف يشكّل خطرًا.

◀ لا تقم مطلقًا بوضع وصلة الشبكة في وضع تلامس مع أجزاء ساخنة من الجهاز أو مصادر حرارية.

◀ لا تقم مطلقًا بوضع وصلة الشبكة في وضع تلامس مع أسنان مدببة أو حواف حادة.

◀ لا تشق أو تسحق أو تغيّر وصلة الشبكة الكهربائية.

الربطية التي تتوغل في الجهاز قد تسبب صدمة كهربائية.

◀ لا تستخدم أجهزة تنظيف بالضغط العالي أو أجهزة تنظيف البخار، كي تنظف الجهاز.

أي جهاز متضرر أو كابل كهرباء تالف سوف يشكّل خطرًا.

◀ لا تشغّل أبدًا جهازًا متضررًا.

◀ اتصل بخدمة العملاء. ← صفحة 14

⚠ تحذير - خطر الاختناق!

يمكن أن يلف الأطفال مواد التغليف فوق رؤوسهم أو ينحسروا بداخلها ويختنقوا.

◀ أبعد مواد التغليف عن متناول الأطفال.

◀ لا تدع الأطفال يلعبون بمواد التغليف للجهاز. يمكن أن يستنشق الأطفال الأجزاء الصغيرة أو يبتلعوها ومن ثم يختنقون.

◀ أبعد الأجزاء الصغيرة عن متناول الأطفال.

◀ لا تدع الأطفال يلعبون بالأجزاء الصغيرة.

1.5 لمبة الهالوجين

⚠ تحذير - خطر الإصابة بحروق!

تسخن لمبات حيز الطهي بشدة. ويظل خطر الإصابة بحروق قائمًا لبعض الوقت أيضًا بعد الإيقاف.

◀ لا تلمس الغطاء الزجاجي.

◀ تجنب ملامسة البشرة له أثناء التنظيف.

⚠ تحذير - خطر الإصابة بحروق!

أثناء الاستخدام يسخن الجهاز وأجزائه التي يمكن الوصول إليها.

◀ يرجى توخي الحذر لتجنب لمس عناصر التسخين.

◀ يجب إبعاد الأطفال الأقل من 8 سنوات عن الجهاز.

الكماليات والأواني تصبح ساخنة للغاية.

◀ استخدم دائمًا قوطة للفرن لإخراج الكماليات أو أواني الفرن من حيز الطهي.

أبخرة الكحول يمكن أن تشتعل في حيز الطهي الساخن. يمكن أن ينفث باب الجهاز فجأة. وقد تتسرب الأبخرة الساخنة والسنة اللهب.

◀ اقتصر على استخدام كميات قليلة من المشروبات المركزة في الأطعمة.

◀ لا تقم بتسخين المشروبات المقطرة (سعة ≤ 15%) في حالة غير مخففة (مثلًا لصب أو سكب الأطعمة).

◀ افتح باب الجهاز بحرص.

تسخن الحوامل التليسكريبية أثناء تشغيل الجهاز.

◀ اترك الحوامل التليسكريبية الساخنة لتبرد قبل لمسها.

◀ لا تلمس الحوامل التليسكريبية الساخنة إلا بواسطة قفازات الفرن.

⚠ تحذير - خطر الإصابة باكتوءات!

الأجزاء التي يمكن الوصول إليها تسخن أثناء التشغيل.

◀ لا تلمس أبدا الأجزاء الساخنة.

◀ أبق الأطفال بعيدًا.

قد يتسرب البخار الساخن عند فتح باب الجهاز. قد لا يمكن رؤية البخار حسب درجة الحرارة.

◀ افتح باب الجهاز بحرص.

◀ أبق الأطفال بعيدًا.

وجود بعض الماء في حيز الطهي وهو ساخن يمكن أن يولد بخار ماء ساخن.

◀ لا تقم أبدا بصب الماء في حيز الطهي الساخن.

⚠ تحذير - خطر الإصابة!

زجاج باب الجهاز المخدوش يمكن أن ينكسر.

◀ لا تستخدم أي منظفات حادة خادشة أو كاشطات معدنية حادة لتنظيف زجاج باب الفرن، لأنني يمكن أن تخدش سطح الزجاج.

قد يكون الجهاز وأجزائه القابلة للمس حادة الحواف.

◀ توخ الحذر عند الاستخدام والتنظيف.

◀ وارترد قفازات واقية إن أمكن.

تتحرك مفصلات باب الجهاز عند فتح الباب

وغلقه وبالتالي يمكن أن ينحسر فيها جزء من جسمك.

◀ لا تدخل يدك في نطاق المفصلات.

⚠ تحذير - خطر الصعق الكهربائي!

- عند تغيير اللبنة يسري في ملامسات دواة اللبنة تيار كهربائي.
- قبل تغيير اللبنة تأكد من أن الجهاز متوقف، لتجنب حدوث أي صدمة كهربائية ممكنة.
- افصل أيضًا المصهر الموجود في صندوق المصاهر.

2 تجنب الأضرار المادية

2.1 نقاط عامة

تنبيه!

- أبخرة الكحول يمكن أن تشتعل في حيز الطهي الساخن وتلحق ضررًا دائمًا في الجهاز. قد ينفث باب الجهاز فجأة أو يسقط من جراء الانفجار. قد يتعرض زجاج الباب للكسر أو التشقق. قد يتشوه حيز الطهي للداخل بشدة من جرار الضغط المنخفض الناشئ.
- لا تقم بتسخين المشروبات المقطرة (سعة $\leq 15\%$) في حالة غير مخففة (مثلًا لصب أو سكب الأطعمة).
- يتسبب الماء الموجود بأرضية حيز الطهي إلى إلحاق الضرر بطبقة الإيناميل أثناء تشغيل الجهاز بدرجات حرارة تزيد على 120°C .
- لا تبدأ التشغيل عند وجود ماء بأرضية حيز الطهي.
- امسح الماء الموجود على أرضية حيز الطهي قبل التشغيل.
- وجود أشياء على أرضية حيز الطهي مع درجات الحرارة الأعلى من 50°C م يؤدي إلى تراكم السخونة. كما أن أزمات إعداد المخبوزات والتخمير لن تكون صحيحة، وسوف يتسبب ذلك في إلحاق الضرر بطبقة المينا (الإيناميل).
- لا تضع على أرضية حيز الطهي كماليات أو ورق مخبوزات أو أي رقائق من أي نوع.
- لا تضع الأواني على أرضية حيز الطهي إلا عند ضبط درجة حرارة أقل 50°C .
- عند وجود ماء في حيز الطهي الساخن، يتكون بخار الماء. يمكن أن يؤدي تغير درجة الحرارة إلى حدوث أضرار.
- لا تقم أبدا بصب الماء في حيز الطهي الساخن.
- لا تضع أبدا إناء به ماء على أرضية حيز الطهي.
- وجود الرطوبة لفترة طويلة في حيز الطهي يمكن أن يؤدي لتكون الصدأ.
- امسح الماء المتكثف بعد كل عملية طهي. بعد التشغيل على درجات حرارة مرتفعة اترك حيز الطهي يبرد وهو مغلق فقط.
- لا تحتفظ بأطعمة رطبة في حيز الطهي وهو مغلق لفترات طويلة.

3 حماية البيئة والتوفير

3.1 التخلص من مواد التغليف

- كافة مواد التغليف خامات غير ضارة بالبيئة ويمكن إعادة استغلالها.
- تخلص من المكونات المفردة بشكل منفصل حسب نوعها.

3.2 توفير الطاقة

- عندما تتبع هذه الإرشادات، يستهلك جهازك كمية أقل من الطاقة.
- لا تقم بإحماء الجهاز إلا إذا كانت الوصفة أو توصيات الضبط تنص على ذلك.
- ← "هكذا يتم الأمر"، صفحة 14
- إذا لم تقم بإحماء الجهاز، فسوف تُوفر ما يصل إلى 20% من الطاقة.

- أخرج الكماليات غير المستخدمة من حيز الطهي.
- لا يلزم تسخين الكماليات غير الضرورية.
- احرص على إذابة الثلج عن الأطعمة المجمدة قبل الإعداد.
- وبذلك يتم توفير الطاقة المستغلة في إذابة التجمد عن الأطعمة.

ملاحظة:

يتطلب الجهاز:

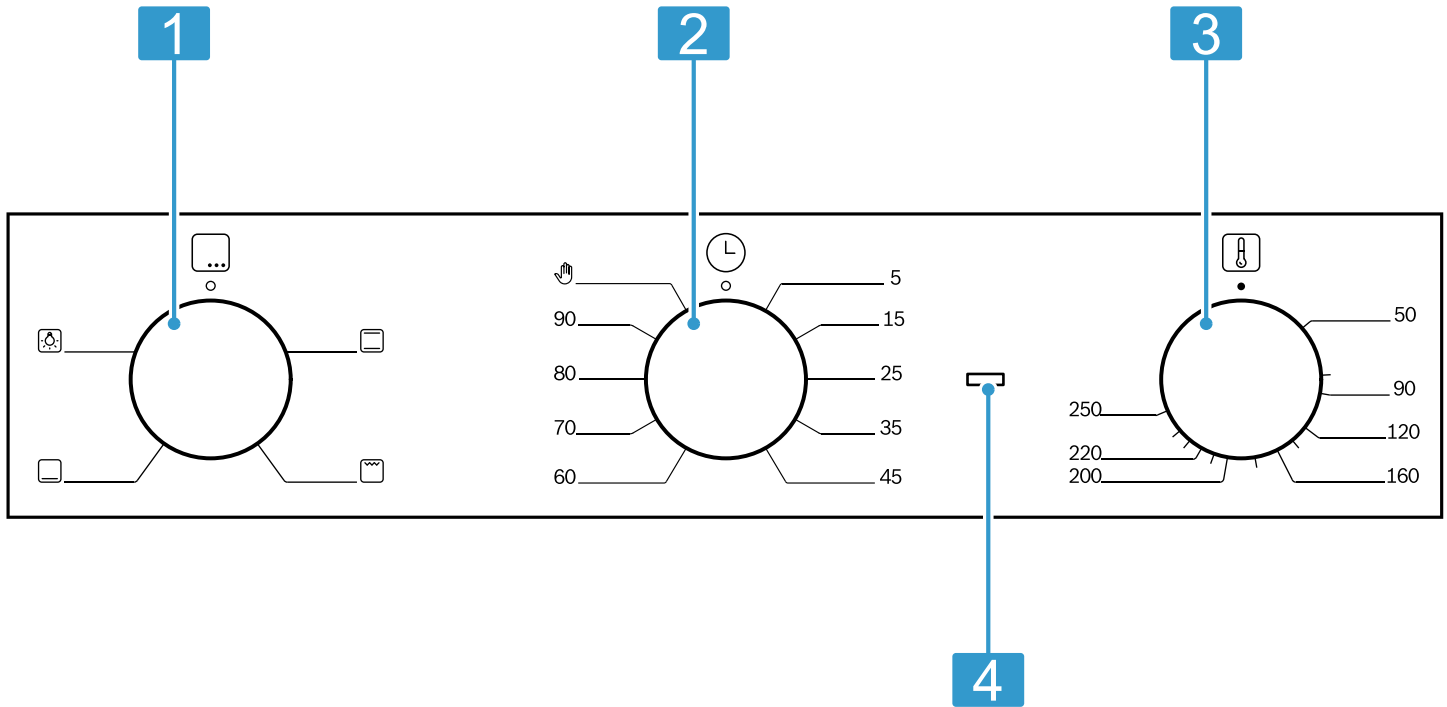
- قدرة 1 واط كحد أقصى في وضع الاستعداد مع تشغيل وحدة العرض
- قدرة 0,5 واط كحد أقصى في وضع الاستعداد مع إيقاف وحدة العرض

- استخدم صواني الخبز القاتمة أو المطلية بطبقة سوداء أو طبقة المينا (الإيناميل).
- فهذه الصواني تمتص الحرارة بصورة جيدة للغاية.
- لا تفتح باب الجهاز أثناء التشغيل إلا نادراً قدر الإمكان.
- وبذلك يحتفظ الجهاز بدرجة الحرارة في حيز الطهي ولا يحتاج إلى إعادة التسخين.
- قم بخبز الأطعمة المتعددة واحدًا تلو الآخر أو بالتوازي.
- يصبح حيز الطهي ساخنًا بعد عملية الخبز الأولى.
- وبذلك يقل الوقت اللازم لإعداد المخبوزات بالنسبة للفتيرة التالية.
- مع أوقات الطهي الطويلة نسبيًا، أو وقف الجهاز 10 دقائق قبل انتهاء زمن الطهي.
- حيث تكفي الحرارة المتبقية لإنهاء طهي الوجبة.


4 التعرّف

4.1 لوحة الاستعمال

اضبط كل وظائف جهازك واحصل على معلوماتٍ حول حالة التشغيل عبر لوحة الاستعمال.
ملاحظة: يمكن أن تختلف التفاصيل الواردة في الصورة حسب نوع الجهاز، من قبيل اللون والشكل.



1	مفتاح اختيار الوظيفة	باستخدام مفتاح اختيار الوظيفة يمكنك ضبط نوع التسخين أو وظائف أخرى. يمكنك إدارة مفتاح اختيار الوظيفة من وضع الصفر إلى جهة اليسار أو اليمين.
2	مفتاح ضبط الوقت	باستخدام مفتاح ضبط الوقت يمكنك ضبط مدة التشغيل أو استخدامه كميقاتي الوقت القصير.
3	مفتاح اختيار درجة الحرارة	يمكنك ضبط درجة حرارة نوع التسخين باستخدام مفتاح اختيار درجة الحرارة. يمكنك إدارة مفتاح اختيار درجة الحرارة إلى اليسار أو اليمين.
4	بيان التسخين	يضيء بيان التسخين عندما يقوم الجهاز بالتسخين. ويؤدي هذا إلى إلغاء فترات التوقف عن التسخين. عند إحماء الجهاز، ضع الطبق في حيز الطهي بمجرد انطفاء بيان التسخين لأول مرة.

باستخدام مفتاح ضبط الوقت يمكنك ضبط مدة التشغيل أو استخدامه كمفتاحي الوقت القصير. اضبط مفتاح ضبط الوقت على  عند الرغبة في عدم ضبط مدة خبيز.

مفتاح اختيار درجة الحرارة
يمكنك ضبط درجة الحرارة باستخدام مفتاح اختيار درجة الحرارة.

مفتاح ضبط الوقت
يوجد بالجهاز مفتاح ضبط الوقت.

4.2 أنواع التسخين والوظائف

كي تصل دائماً إلى نوع التسخين المناسب للطعام الذي تقوم بإعداده، نوضح لك هنا الاختلافات ونطاقات الاستخدام.

الرمز	نوع التسخين أو الوظيفة	درجة الحرارة أو المستوى	الاستخدام
	السخونة السفلية	50-250 °م	الطهي المستمر للأطعمة. وتنبعث السخونة من أسفل.
	الشواية، النطاق الكبير	50 – 250 °م	شواء الأطعمة المفرودة، مثل الاستيك أو السجق أو التوست وإعداد الجراتان. ويسخن السطح بالكامل أسفل جسم تسخين الشواية.
	التسخين العلوي/ السفلي	50-250 °م	إعداد الكيك والفتائر المحشوة وقطع اللحم الخالية من الدهون. وتنبعث السخونة من أعلى ومن أسفل بالتساوي.
	إضاءة حيز الطهي	-	لتشغيل إضاءة حيز الطهي.

مروحة التبريد

يتم تشغيل وإيقاف مروحة التبريد عند الحاجة. ويخرج الهواء الساخن من فوق باب الجهاز.

تنبيه!

تغطية فتحات التهوية تُعرض الجهاز للسخونة المفرطة. لا تقم بتغطية فتحات التهوية.

حتى يتم تبريد حيز الطهي بشكل أسرع بعد التشغيل، يستمر تشغيل مروحة التبريد لفترة معينة.

تكون الماء المتكثف

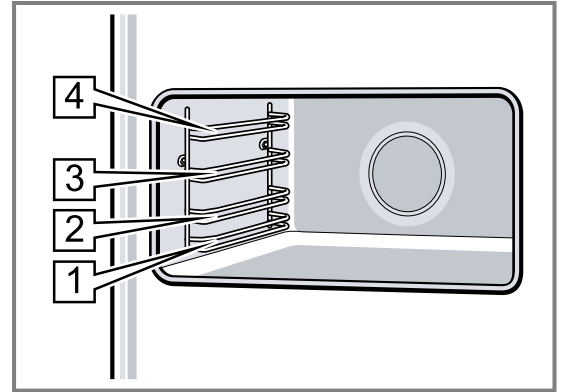
هنا تتعرف على كيفية تكون الماء المتكثف وكيفية تجنب الأضرار وتقليل تكون الماء المتكثف. عند إعداد الطعام في حيز الطهي، يمكن أن يتكون الكثير من بخار الماء في حيز الطهي. نظراً لأن جهازك يتسم بالفعالية الفائقة في استهلاك الطاقة، فلا ينبعث منه للخارج أثناء التشغيل سوى القليل من الحرارة. ونظراً للفروق العالية في درجة الحرارة بين الحيز الداخلي للجهاز والأجزاء الخارجية للجهاز، فمن الممكن أن يترسب ماء متكثف على باب الجهاز أو نطاق الاستعمال أو واجهات وحدات المطبخ المجاورة. تكوّن الماء المتكثف يُعد ظاهرة طبيعية وفقاً لقوانين الطبيعة. لتجنب حدوث أضرار، امسح الماء المتكثف. امسح الماء المتكثف باستخدام إسفنجة عند تجميع الماء المتكثف في صينية تجميع القطرات. تلحق صينية تجميع القطرات الفاتضة أضراراً بوحدة التركيب. اترك الجهاز يجف بينما باب الجهاز مفتوح. عند إحماء الجهاز، فإنك تقلل من تكوّن الماء المتكثف.

4.3 حيز الطهي

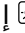
الوظائف في حيز الطهي من شأنها تسهيل تشغيل جهازك.

مستويات الإدخال

يوجد 4 مستويات للإدخال بحيز الطهي. أدخل دائماً الكماليات حتى النهاية، لكي لا تتلامس مع زجاج الباب. احرص على إدخال الكماليات في حيز الطهي بشكل صحيح.



إضاءة حيز الطهي

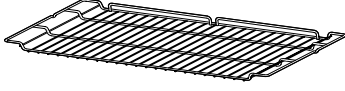

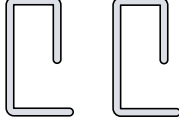
عند بدء التشغيل، يتم تشغيل إضاءة حيز الطهي. وعند انتهاء التشغيل، تنطفئ إضاءة حيز الطهي. لتشغيل إضاءة حيز الطهي، اضبط مفتاح اختيار الوظيفة على وظيفة  إذا كان الجهاز متوقفاً.

5 الملحقات

قد تختلف الملحقات الموردة حسب موديل الجهاز.

استخدم الملحقات الأصلية. فهي مصممة لتناسب مع جهازك.

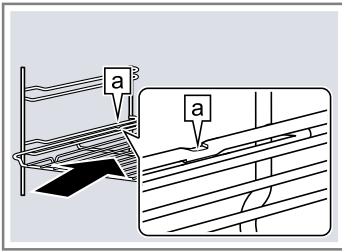
ملاحظة: قد يحدث تشوه للكماليات عندما تسخن. ولا يؤثر التشوه على الوظيفة. وعندما تبرد الملحقات، يختفي هذا التشوه.

الاستخدام	الملحقات
<ul style="list-style-type: none"> ■ الإناء ■ قوالب الكيك ■ اللحوم، مثلًا قطع اللحم أو قطع الشواء ■ وجبات مجمدة 	<p>الشبكة السلكية</p> 
<ul style="list-style-type: none"> ■ كيك رطب ■ المخبوزات ■ وجبات مجمدة ■ قطع لحم كبيرة <p>نصيحة: يمكنك استخدام اللوح متعدد الاستخدامات كوعاء لتجميع الدهون عند الشواء بشكل مباشر على الشبكة السلكية.</p>	<p>اللوحة متعدد الاستخدامات</p> 
<p>قفل المفصلات.</p> <p>ملاحظة: لا تتخلص من خوابير التأمين. احتفظ بخوابير التأمين في مكان آمن. حيث تحتاج خوابير التأمين دائمًا عند إزالة الباب من الجهاز أو تنظيف زجاج الباب.</p>	<p>خوابير التأمين</p> 

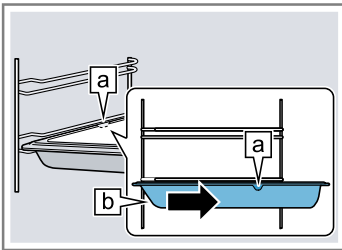
5.3 إدخال الكماليات في حيز الطهي

1. أدر الكماليات بحيث يكون الحز [a] بالخلف وبشير إلى أسفل.
2. أدخل الكماليات بين كلا القضيبين الدليلين لمستوى الإدخال.

يجب أن يكون الجانب المفتوح مواجهًا لباب الجهاز وللتقوس موجهًا لأسفل.



لوحة، مثلًا اللوح متعدد الاستخدامات أو لوح الخبيز يجب أن تكون الحافة المائية للكماليات [b] في الأمام في مواجهة باب الجهاز.



3. أدخل الكماليات دائمًا بشكل كامل، بحيث لا تلامس باب الجهاز.
- ملاحظة:** أخرج من حيز الطهي الكماليات غير اللازمة أثناء التشغيل.

5.1 ملحقات أخرى

يمكنك شراء الكماليات الأخرى من خدمة العملاء أو من المتاجر المتخصصة أو عبر الإنترنت. وستجد على موقع الإنترنت أو في كتيبنا باقة شاملة من المنتجات المناسبة لجهازك.

www.bosch-home.com

الملحقات مخصصة حسب كل جهاز. يُرجى دائمًا عند الشراء توضيح المسمى الدقيق (رقم المنتج) الخاص بجهازك. تعرف في الكتالوج الخاص بنا أو في المتجر الإلكتروني أو لدى خدمة العملاء على الملحقات المتوفرة لجهازك.

الاستخدام	الملحقات الأخرى
<ul style="list-style-type: none"> ■ الإناء ■ قوالب الكيك ■ اللحوم، مثلًا قطع اللحم أو قطع الشواء ■ وجبات مجمدة 	<p>الشبكة السلكية</p>
<ul style="list-style-type: none"> ■ كيك على شكل ألواح ■ مخبوزات صغيرة 	<p>لوحة الخبيز</p>
<ul style="list-style-type: none"> ■ كيك رطب ■ المخبوزات ■ وجبات مجمدة ■ قطع لحم كبيرة 	<p>اللوحة متعدد الاستخدامات</p>
<p>طقم حوامل تلسكوبية لمستوى واحد</p>	<p>طقم حوامل تلسكوبية</p>

5.2 وظيفة التثبيت

تمنع وظيفة التثبيت انقلاب الكماليات عند سحبها للخارج. يمكنك إخراج الكماليات إلى نصف المسافة تقريبًا، حتى تثبت في مكانها. لكي تعمل وظيفة الحماية من الانقلاب، أدخل دائمًا الكماليات بشكل صحيح في حيز الطهي.

6 قبل الاستخدام لأول مرة

7. أدر مفتاح اختيار الوظيفة إلى □.
8. اضبط درجة الحرارة القصوى.
- عند تسخين الجهاز لأول مرة، قد تسمع صوت طقطقة من حيز الطهي.
9. قم بتهوية المطبخ أثناء قيام الجهاز بالتسخين.
10. أوقف الجهاز بعد مرور ساعة واحدة.
11. اترك الجهاز يبرد.
12. وعندما يبرد حيز الطهي، قم بتنظيف الأسطح الزلقة باستخدام محلول صابوني.
13. قم بتركيب القضبان. ←صفحة 11
14. وعند الحاجة، قم بتنظيف زجاج الأبواب. ←صفحة 11

6.2 تنظيف الكماليات

- ◀ قم بتنظيف الكماليات جيدًا باستخدام محلول صابوني و فوطة تنظيف ناعمة.

نقذ أوضاع الضبط من أجل التشغيل الأول لجهازك. نظف الجهاز والملحقات.

6.1 تنظيف الجهاز قبل أول استخدام

- قم بتنظيف حيز الطهي والملحقات، قبل استخدامها في إعداد الطعام لأول مرة بواسطة الجهاز.
1. أخرج الكماليات من حيز الطهي و قم بتفكيك القضبان. ←صفحة 11
 2. قم بإزالة بقايا مواد التغليف، مثل جزيئات البوليستيرين، من حيز الطهي تمامًا.
 3. بعض الأجزاء مغطاة بطلاء حماية من الخدش. اخلع الرقاقة الواقية من الخدوش.
 4. قم بتنظيف الجهاز من الخارج بمنديل ناعم رطب.
 5. قم بتنظيف حيز الطهي بمحلول صابوني.
 6. لإزالة رائحة الأجهزة الجديدة، قم بتسخين الجهاز وهو فارغ ومغلق.

7 الاستعمال الأساسي

7.1 تشغيل الجهاز

1. اضبط نوع التسخين باستخدام مفتاح اختيار الوظيفة.
 2. اختر درجة الحرارة باستخدام مفتاح اختيار درجة الحرارة.
 3. اختر المدة باستخدام مفتاح ضبط الوقت أو اختر ⏸ لعدم ضبط أي مدة.
 - ✓ يبدأ الجهاز في التسخين.
- ملاحظة:** يعرض بيان مراقبة درجة الحرارة الحالة الآنية لعملية التسخين.

7.2 تغيير نوع التسخين ودرجة الحرارة

1. قم بتغيير نوع التسخين باستخدام مفتاح اختيار الوظيفة.
2. قم بتغيير درجة الحرارة باستخدام مفتاح اختيار درجة الحرارة.

7.3 إيقاف الجهاز

- ◀ أدر مفتاح اختيار الوظيفة على وضع الصفر.

8 وظائف الوقت

8.1 ضبط ميقاتي الوقت القصير

- لا يكون لميقاتي الوقت القصير أي تأثير على عمل وظائف الفرن.
- ملاحظة:** يمكنك ضبط مدة ميقاتي الوقت القصير من 5 إلى 90 دقيقة.
- الشرط:** يجب أن يكون الجهاز في وضع الاستعداد.
- ◀ اضبط المدة المرغوبة باستخدام مفتاح ضبط الوقت.
 - ✓ بعد انقضاء المدة تصدر إشارة صوتية.
- ملاحظة:** اضبط مدة التشغيل المتبقية على الصفر لإلغاء ميقاتي الوقت القصير.

8.2 ضبط المدة

- يمكنك ضبط مدة طهي طبقك من الجهاز، وبذلك لا يتم تجاوز مدة الطهي دون قصد، ولا تضطر لأن تقطع أعمالك الأخرى لإنهاء التشغيل.
1. اضبط نوع التسخين ودرجة الحرارة.
 - ✓ يبدأ الجهاز في العمل.
 2. اختر مدة الخبز المرغوبة باستخدام مفتاح ضبط الوقت.
 - يمكنك ضبط المدة بين 5 دقائق و 90 دقيقة.
 - اضبط مفتاح ضبط الوقت على ⏸ عند الرغبة في عدم ضبط مدة خبز.
 - ✓ يبدأ الجهاز في التسخين.
 - ✓ عندما تنتهي المدة، تصدر إشارة صوتية.
 3. اضبط مفتاح اختيار الوظيفة على وضع الصفر.

9 التنظيف والعناية

- ◀ لا تستخدم أية منظفات تحتوي على نسبة عالية من الكحول.
- ◀ لا تستخدم أية ليفات أو إسفنجات تنظيف خشنة.
- ◀ لا تستخدم أية منظفات خاصة للتنظيف الحراري.
- ◀ لا تستخدم منظفات الزجاج أو كاشطات الزجاج أو مواد العناية بالاستانلس ستيل، إلا إذا كانت تلك الوسائل موصى بها في تعليمات تنظيف الجزء المعني.
- يؤدي استخدام منظفات الفرن في حيز الطهي الساخن إلى تلف طبقة المينا (الإيناميل).
- ◀ لا تستخدم أبدًا منظفات الفرن في حيز الطهي الساخن.
- ◀ قم بإزالة جميع الرواسب من حيز الطهي ومن باب الجهاز تمامًا قبل التسخين القادم.
- قد تتعرض الأسطح للضرر من خلال الملح الموجود في الفوط الإسفنجية الجديدة.
- ◀ اغسل الفوط الإسفنجية الجديدة جيدًا قبل الاستخدام.

نظف جهازك واعتني به بدقة، كي يظل قادرًا على أداء وظيفته لمدة طويلة.

9.1 المنظفات

لعدم الإضرار بالأسطح المختلفة بالجهاز، لا تستخدم أي منظفات غير مناسبة.

⚠ تحذير - خطر الصعق الكهربائي!

الرطوبة التي تتوغل في الجهاز قد تسبب صدمة كهربائية. لا تستخدم أجهزة تنظيف بالضغط العالي أو أجهزة تنظيف بالبخار، كي تنظف الجهاز.

تنبيه!

المنظفات غير المناسبة تضر بأسطح الجهاز. لا تستخدم منظفات خادشة أو مواد تنظيف حادة.

9.2 المنظفات المناسبة

اقتصر على استخدام المنظفات المناسبة للأسطح المختلفة بجهازك.

الجهاز من الخارج

احرص على مراعاة إرشادات تنظيف الجهاز.

النطاق	المنظفات المناسبة	إرشادات
الواجهة الاستانلس ستيل	<ul style="list-style-type: none"> ▪ محلول صابوني ساخن ▪ مواد عناية مخصصة للاستانلس ستيل للأسطح الساخنة 	لمنع تكوين صدأ، احرص على إزالة البقع الجيرية والدهنية وبقع النشا وبياض البيض من أسطح الاستانلس ستيل على الفور. ضع طبقة رقيقة من مادة العناية بالاستانلس ستيل.
لوحة الاستعمال	محلول صابوني ساخن	قم بالتنظيف بفوطة مبللة ثم جفف باستخدام منديل ناعم. لا تستخدم منظف زجاج أو كاشطة زجاج.
زجاج الباب	محلول صابوني ساخن	قم بالتنظيف بفوطة مبللة ثم جفف باستخدام منديل ناعم. لا تستخدم أية كاشطة زجاج أو سلك تنظيف استانلس ستيل.
مقبض الباب	محلول صابوني ساخن	قم بالتنظيف بفوطة مبللة ثم جفف باستخدام منديل ناعم. لتجنب البقع الدائمة قم بإزالة مواد إزالة الترسبات الجيرية من مقبض الباب على الفور.

الجهاز من الداخل

النطاق	المنظفات المناسبة	إرشادات
أسطح المينا (الإيناميل)	<ul style="list-style-type: none"> ▪ محلول صابوني ساخن ▪ ماء الخل ▪ منظف الفرن 	قم بالتنظيف بفوطة مبللة ثم جفف باستخدام منديل ناعم. امسح بقايا الطعام المحترقة باستخدام فوطة ناعمة ومحلل صابوني. في حالة وجود أتساخات شديدة، استخدم ليفة تنظيف كاشطة من الاستانلس ستيل أو منظف الأفران. وبعد التنظيف، اترك حيز الطهي مفتوحًا ليحفظ.
الغطاء الزجاجي لإضاءة حيز الطهي	<ul style="list-style-type: none"> ▪ محلول صابوني ساخن ▪ منظف الفرن 	ملاحظة: يمكن أن تتسبب بقايا الأطعمة في تكون طبقات بيضاء. وهذه الطبقات غير ضارة بالصحة ولا تؤثر على وظيفة الجهاز. يمكنك إزالة هذه الطبقات باستخدام حمض الليمون.
		قم بالتنظيف بفوطة مبللة ثم جفف باستخدام منديل ناعم. في حالة الاتساخ الشديد، استخدم منظف الفرن.

النطاق	المنظفات المناسبة	إرشادات
زجاج الباب	محلول صابوني ساخن	قم بالتنظيف بفوطة مبللة ثم جفف باستخدام منديل ناعم. لا تستخدم أية كاشطة زجاج أو سلك تنظيف استانلس ستيل. نصيحة: من الأفضل تنظيف زجاج الباب مع حيز الطهي. ← "تنظيف حيز الطهي", صفحة 10
إطار إحكام الباب	محلول صابوني ساخن	قم بتنظيفها بفوطة نظيفة. لا تخلع إطار إحكام الباب ولا تقم بحكه.
غطاء الباب من الاستانلس ستيل	منظف الصلب	تُراعى إرشادات الجهة الصانعة. لا تستخدم منظف زجاج أو كاشطة زجاج. لا تستخدم أية مواد عناية بالاستانلس ستيل. نصيحة: ومن الأفضل خلع غطاء الباب.
غطاء الباب من البلاستيك	محلول صابوني ساخن	لا تستخدم منظف زجاج أو كاشطة زجاج. لا تستخدم أية مواد عناية بالاستانلس ستيل. نصيحة: ومن الأفضل خلع غطاء الباب.
القضبان	محلول صابوني ساخن	انقعها ثم قم بتنظيفها بفوطة أو اني ناعمة أو فرشاة.
نظام الإخراج	محلول صابوني ساخن	قم بتنظيفها بفوطة أو اني ناعمة أو فرشاة. لعدم إزالة شحم التزليق، قم بتنظيف قضبان الإخراج وهي مركبة. لا تقم بتنظيفه في غسالة الأطباق.
الكماليات	محلول صابوني ساخن	انقعها ثم قم بتنظيفها بفوطة أو اني ناعمة أو فرشاة. إذا كانت الكماليات متسخة بشدة، قم بتنظيفها باستخدام سلك من الاستانلس ستيل. نصيحة: يمكنك تنظيف الكماليات المطلية بالميना (الإيناميل) في غسالة الأطباق.

ملاحظات

- تنشأ فروق لونية طفيفة بواجهة الجهاز بسبب استخدام خامات مختلفة مثل الزجاج أو البلاستيك أو المعدن.
- الظلال الموجودة على زجاج الباب والتي تبدو كالخطوط ترجع إلى انعكاسات ضوئية ناتجة عن إضاءة حيز الطهي.
- يتم تجفيف طبقة المينا (الإيناميل) على درجات حرارة عالية للغاية. وقد يتسبب ذلك في اختلافات لونية طفيفة. الاختلافات اللونية طبيعية ولا تؤثر على الأداء الوظيفي. حواف الألواح الرفيعة لا يمكن طلاؤها بطبقة المينا (الإيناميل) بشكل كامل ويمكن أن تكون خشنة. ولا تؤثر على الحماية من الصدأ.

9.3 تنظيف الجهاز

قم بتنظيف الجهاز على النحو المقرر، لكي لا تحدث أية أضرار بالأجزاء والأسطح المختلفة من جراء التنظيف الخاطئ أو مواد التنظيف غير المناسبة.

⚠ تحذير - خطر الإصابة بحروق!

- أثناء الاستخدام يسخن الجهاز وأجزائه التي يمكن الوصول إليها.
- يرجى توخي الحذر لتجنب لمس عناصر التسخين.
- يجب إبعاد الأطفال الأقل من 8 سنوات عن الجهاز.

⚠ تحذير - خطر نشوب حريق!

- بقايا الأطعمة السائبة والدهون وعصارات اللحوم يمكن أن تشتعل.
 - احرص قبل التشغيل على إزالة الاتساخات الجافة من حيز الطهي ومن عناصر التسخين ومن الكماليات.
- الشرط:** احرص على مراعاة الإرشادات الخاصة بمواد التنظيف.

← "المنظفات", صفحة 9

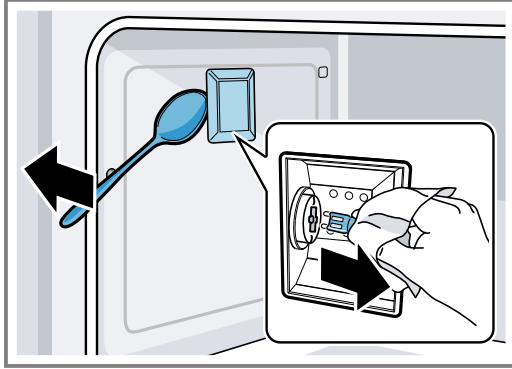
- قم بتنظيف الجهاز بواسطة محلول صابوني ساخن وفوطة تنظيف.
يمكنك استخدام منظفات بديلة مع بعض الأسطح.
← "المنظفات المناسبة", صفحة 9
 - قم بالتجفيف بفوطة ناعمة.
- نصائح**
- وعند تنظيف حيز الطهي بعد كل استخدام، لن تحترق الاتساخات.
 - احرص على إزالة البقع الجيرية وبقع الدهون وبقع النشا وبقع بياض البيض على الفور.
- ملاحظة:** استخدم اللوح متعدد الاستخدامات لإعداد الكيك الرطب للغاية.
- نصيحة:** استخدم للتحمير أواني مناسبة مثل وعاء تحمير للحفاظ على نظافة حيز الطهي.

9.4 تنظيف حيز الطهي

⚠ تحذير - خطر الإصابة بحروق!

- أثناء الاستخدام يسخن الجهاز وأجزائه التي يمكن الوصول إليها.
 - يرجى توخي الحذر لتجنب لمس عناصر التسخين.
 - يجب إبعاد الأطفال الأقل من 8 سنوات عن الجهاز.
- الشرط:** حيز الطهي بارد تمامًا.
- قم بصب 0,4 لتر ماء في منتصف أرضية حيز الطهي. لا تستخدم ماءً مقطرًا.
 - اضبط □ باستخدام مفتاح اختيار الوظيفة.
 - اضبط درجة حرارة 50 °م باستخدام مفتاح اختيار درجة الحرارة.
 - تحقق من عدم تدفق الماء المتكثف في صينية تجميع القطرات تحت باب الجهاز أثناء التنظيف.
- وامسح باستخدام إسفنجة عند الحاجة.

1. افتح باب الجهاز.
2. لتجنب حدوث أضرار، ضع فوطة أواني في حيز الطهي.
3. أخرج الكماليات من حيز الطهي وقم بتفكيك القضبان. -صفحة 11
4. اخلع الغطاء الزجاجي. إذا كان من الصعب فتح الغطاء الزجاجي بيدك من الأمام، فاستعن بملعقة.
5. اسحب لمبة حيز الطهي للخارج.



6. استبدل لمبة حيز الطهي بأخرى من نفس النوع.
7. أعد تركيب الغطاء الزجاجي للمبة الفرن.
8. قم بتركيب القضبان. -صفحة 11
9. أخرج فوطة الأواني مرة أخرى.
10. أعد توصيل المصهر.
11. تأكد من عمل إضاءة الفرن.

5. أوقف تشغيل الجهاز بعد مرور 18 دقيقة.
6. اترك الجهاز يبرد.
7. قم بتنظيف حيز الطهي باستخدام فوطة.

9.5 تغيير لمبة حيز الطهي

استبدل لمبة حيز الطهي عند تعطل إضاءة حيز الطهي. **ملاحظة:** يمكنك الحصول على لمبات هالوجين المقاومة للحرارة 230 فلط، 40 واط، دواة G9 من مركز خدمة العملاء أو المتاجر المتخصصة. واقتصر على استخدام هذه اللمبات. لا تمسك لمبات هالوجين الجديدة إلا باستخدام فوطة نظيفة وجافة. حيث يزيد ذلك من العمر الافتراضي للمبة.

⚠ تحذير - خطر الإصابة بحروق!

أثناء الاستخدام يسخن الجهاز وأجزائه التي يمكن الوصول إليها.

- ◀ يرجى توخي الحذر لتجنب لمس عناصر التسخين.
- ◀ يجب إبعاد الأطفال الأقل من 8 سنوات عن الجهاز.

⚠ تحذير - خطر الصعق الكهربائي!

عند تغيير اللمبة يسري في ملامسات دواة اللمبة تيار كهربائي.

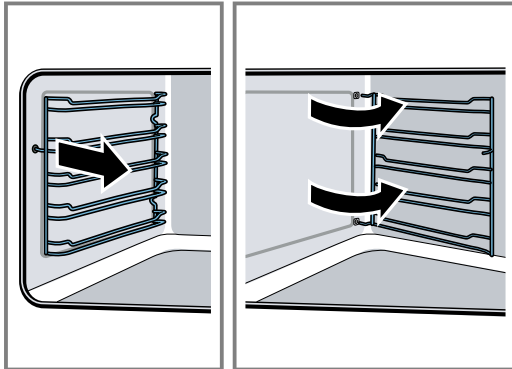
- ◀ قبل تغيير اللمبة تأكد أن الجهاز متوقف، لتجنب حدوث أي صدمة كهربائية ممكنة.
- ◀ بالإضافة إلى ذلك انزع القابس الكهربائي من المقبس أو افصل المصهر الموجود في صندوق المصاهر.

المتطلبات

- المصهر مفصول.
- حيز الطهي بارد.
- توجد لمبات هالوجين تحتاج إلى تغيير.

10 القضبان

2. افتح شبكة قضبان التعليق بشكل أوسع، واسحبها من التجاويف الخلفية للجدار الجانبي.



3. أخرج القضبان من حيز الطهي.

10.2 تركيب القضبان

1. أدخل خطافات القضبان في التجاويف الخلفية للجدار الجانبي.
2. اضغط الخطاف الأمامي للقضبان في التجويف.

لتنظيف القضبان وحيز الطهي جيدًا أو لتغيير القضبان، قم بفكها.

10.1 فك القضبان

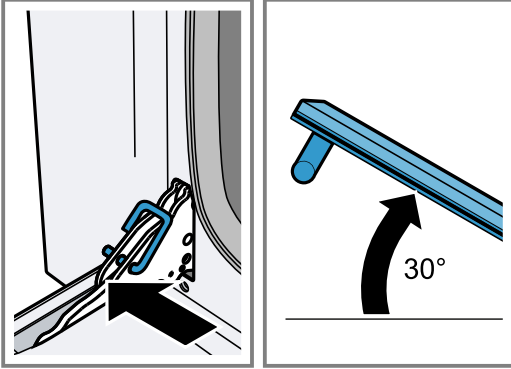
- كل شبكة من شبكات قضبان التعليق مثبتة على ثلاث نقاط على الجدارين الجانبيين داخل حيز الطهي.
1. أمسك شبكة قضبان من الأمام واسحبها إلى منتصف حيز الطهي.
 - ✓ فينك الخطاف الأمامي لشبكة قضبان التعليق من التجويف.

11 باب الجهاز

ملاحظة: لا تتخلص من خوابير التأمين. احتفظ بخوابير التأمين في مكان آمن. حيث تحتاج خوابير التأمين دائماً عند إزالة الباب من الجهاز أو تنظيف زجاج الباب. إذا لم يتوفر لديك خوابير تأمين، فيمكنك طلبها من مركز خدمة العملاء.

11.3 فك باب الجهاز

- يمكنك فك باب الجهاز للتنظيف بشكل أفضل في حالة وجود اتساخات شديدة.
1. افتح باب الجهاز تماماً.
 2. قم بتثبيت المفصلات يساراً ويميئاً بخوابير التأمين. يجب إدخال خوابير التأمين في تجاويف المفصلات تماماً.
 3. أمسك باب الجهاز من الجانبين بكلتا يديك، ثم أغلقه بزاوية 30 درجة.

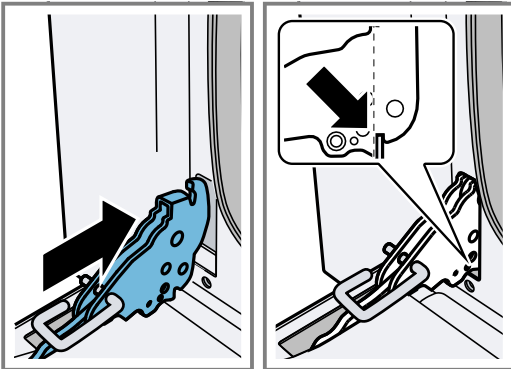


4. لا تغلق باب الجهاز بالكامل. حيث يمكن أن تنتهي المفصلات وتسبب أضراراً بطبقة المينا (الإيناميل). ارفع باب الجهاز قليلاً واسحبه للخارج تماماً.

11.4 تركيب باب الجهاز

⚠ تحذير - خطر الإصابة!

- إذا كانت المفصلات غير مؤمنة بسبب عدم التثبيت الكامل، فقد ترتد بقوة كبيرة.
- ◀ إذا ارتدت المفصلة أثناء فك وتركيب باب الجهاز، فلا تتدخل بأي عمل على المفصلة.
 - ◀ اتصل بخدمة العملاء.
- زجاج الباب أو باب الجهاز غير المركب بطريقة سليمة يعد مصدرًا للخطر.
- ◀ تأكد أن جميع ألواح زجاج الباب وباب الجهاز مركبة بشكل صحيح، قبل تشغيل الجهاز مرة أخرى.
1. أمسك باب الجهاز من الجانبين بكلتا يديك.
 2. أدخل المفصلات في تجاويف الجهاز.



3. الحز السفلي بالمفصلات يجب أن يثبت في إطار الجهاز.
3. أنزل باب الجهاز لأسفل.
4. أخرج خوابير التأمين.

العناية الجيدة بجهازك وتنظيفه باهتمام تحافظ على جماله وكفاءته الوظيفية لفترة طويلة. تتعرف هنا على كيفية تنظيف باب الجهاز.

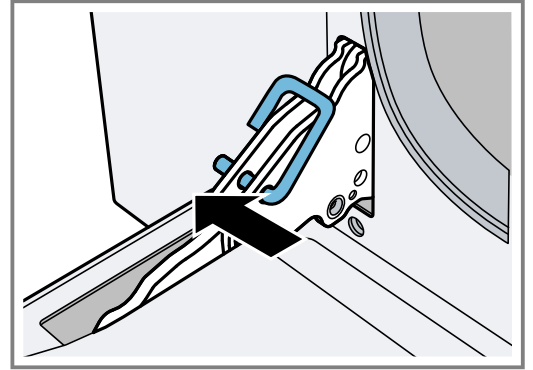
ملاحظة: افتح باب الجهاز بزاوية أقل من 90 درجة لكي لا يتلامس باب الجهاز مع وحدة التركيب.

11.1 فك زجاج الباب

يمكنك فك الألواح الزجاجية من باب الجهاز لإجراء عملية التنظيف بشكل أفضل.

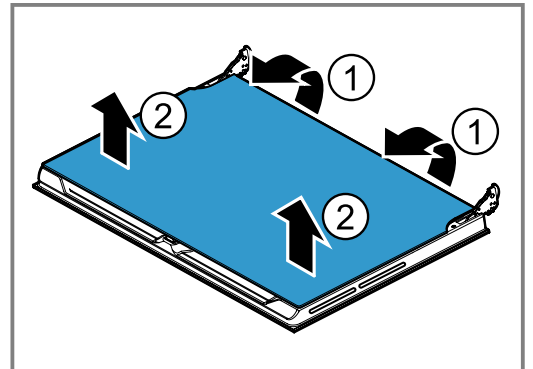
⚠ تحذير - خطر الإصابة!

- زجاج باب الجهاز المخدوش يمكن أن ينكسر.
- ◀ لا تستخدم أي منظفات حادة خادشة أو كاشطات معدنية حادة لتنظيف زجاج باب الفرن، لأنني يمكن أن تخدش سطح الزجاج.
1. افتح باب الجهاز تماماً.
 2. قم بتثبيت المفصلات يساراً ويميئاً بخوابير التأمين.



يجب إدخال خوابير التأمين في تجاويف المفصلات تماماً.

3. ارفع الجزء السفلي للزجاج الداخلي بيدك إلى أن تنفك خوابير التثبيت من موضع التثبيت. ①
4. ارفع الجزء العلوي للزجاج الداخلي بحرص إلى أن تنفك خوابير التثبيت من الحامل. ②



5. ضع لوح الزجاج الداخلي بحذر على سطح مستو.
6. قم بتنظيف زجاج الباب باستخدام منشفة زجاج وفوطة ناعمة.

11.2 تركيب زجاج الباب

1. ركب لوح الزجاج الداخلي.
2. يجب أن تستقر خوابير التثبيت الأربعة في الحوامل المخصصة لها.
2. قم بإزالة خوابير التأمين وأغلق باب الجهاز.

ملاحظة: لا تتخلص من خوابير التأمين. احتفظ بخوابير التأمين في مكان آمن. حيث تحتاج خوابير التأمين دائماً عند إزالة الباب من الجهاز أو تنظيف زجاج الباب. إذا لم يتوفر لديك خوابير تأمين، فيمكنك طلبها من مركز خدمة العملاء.

12 التغلب على الاختلالات

يمكنك أن تقوم بنفسك بإصلاح الأعطال البسيطة بجهازك. اقرأ معلومات التغلب على الأعطال قبل الاتصال بخدمة ما بعد البيع. حيث يجنبك ذلك أية تكاليف غير ضرورية.

⚠ تحذير - خطر الإصابة!

تنطوي أعمال الإصلاح غير السليمة فنيًا على أخطار. وخدمهم أفراد الطاقم الفني المدرب من يُسمح لهم بإجراء إصلاحات على الجهاز.
 إذا تعطل الجهاز، فاتصل بخدمة العملاء.
 ← "خدمة العملاء"، صفحة 14

⚠ تحذير - خطر الصعق الكهربائي!

تنطوي أعمال الإصلاح غير السليمة فنيًا على أخطار. وخدمهم أفراد الطاقم الفني المدرب من أجل ذلك يُسمح لهم بإجراء إصلاحات على الجهاز.
 لا يُسمح إلا باستخدام قطع الغيار الأصلية لإصلاح الجهاز.
 إذا كان كابل الكهرباء لهذا الجهاز متضررًا، يجب تغييره من قبل الجهة الصانعة أو مركز خدمة العملاء التابع لها أو من قبل فني مؤهل بشكل مماثل، وذلك لتجنب المخاطر.

12.1 الاختلالات الوظيفية

العطل	السبب والتغلب على الأعطال
الجهاز لا يعمل.	لم يتم إدخال قابس كابل الكهرباء. ◀ وصل الجهاز بشبكة الكهرباء.
	الإمداد بالتيار الكهربائي منقطع. ◀ افحص ما إذا كانت إضاءة الغرفة أو الأجهزة الأخرى في الغرفة تعمل.
	انطلاق مصهر في صندوق المصاهر. ◀ افحص المصهر الكهربائي في صندوق المصاهر.
يتعذر تشغيل الجهاز.	باب الجهاز ليس مغلقًا بشكل تام. ◀ أغلق باب الجهاز.
	لم يتم إيقاف الجهاز. ◀ أطفئ الجهاز وأعد تشغيله.
إضاءة حيز الطهي لا تعمل.	لمبة حيز الطهي تالفة. ◀ قم بتغيير لمبة حيز الطهي. ← "تغيير لمبة حيز الطهي"، صفحة 11
الأطعمة التي يتم إعدادها في الفرن تحترق بعد فترة قصيرة.	الترموستات تالف. ◀ اتصل ← "خدمة العملاء"، صفحة 14.
هناك بخار ماء على زجاج الباب.	ظاهرة طبيعية تعتمد على الفرق في درجات الحرارة الموجودة. ◀ قم بتسخين الجهاز عند درجة 100 م، ثم أوقف الجهاز بعد 5 دقائق.
هناك ماء متكثف على باب الجهاز أو يتقاطر الماء المتكثف.	باب الجهاز لا ينغلق بشكل صحيح. ◀ تحقق من تركيب باب الجهاز وإغلاقه بشكل صحيح. ← "باب الجهاز"، صفحة 11
	انساخ بإطار الإحكام. 1. تحقق مما إذا كان إطار الإحكام متسخًا أو تالفًا أو مركبًا بشكل خاطئ. 2. قم بتنظيف إطار الإحكام أو استبداله أو التأكد من تركيبه بشكل صحيح. تكون ماء متكثف بشكل اعتيادي. ← "تكون الماء المتكثف"، صفحة 6

13 التلخص

13.1 التخلص من الجهاز القديم

يمكن إعادة تدوير المواد الخام الثمينة من خلال التخلص من الجهاز بطريقة تحافظ على البيئة.

- تخلص من الجهاز بطريقة لا تضر بالبيئة.
- يمكنك الحصول على المعلومات الخاصة بأحدث سبل التخلص من المخلفات لدى تاجر المتخصص أو لدى إدارة البلدية أو المدينة التي تتبع لها.



هذا الجهاز مطابق للمواصفة الأوروبية 2012/19/المجموعة الاقتصادية الأوروبية الخاصة بالأجهزة الكهربائية والإلكترونية القديمة (WEEE - waste electrical and electronic equipment). وهذه المواصفة تحدد الإطار العام لقواعد تسري في جميع دول الاتحاد الأوروبي بخصوص استعادة الأجهزة القديمة وإعادة استغلالها.

14 خدمة العملاء

14.1 رقم المنتج (E-Nr.) ورقم الصنع (FD)

تجد رقم المنتج (E-Nr.) ورقم الصنع (FD) على لوح الصنع للجهاز. تجد لوحة الصنع وبها الأرقام عند فتح باب الجهاز.



كي تجد بيانات جهازك ورقم هاتف خدمة العملاء مجددًا بسرعة، يمكنك تدوين البيانات.

يمكن الحصول على قطع غيار أصلية ذات صلة بالوظيفة وفقًا لتوجيهات التصميم التكنولوجي ذات الصلة من خدمة العملاء لمدة 10 سنوات على الأقل من تاريخ استلام العميل للسلعة أو تاريخ تفعيل الضمان للسلعة التي تحتاج إلى تركيب أو تشغيل¹ سوف تحصل على معلومات مفصلة حول فترة الضمان وشروطه في بلدك لدى خدمة العملاء الخاصة بنا أو لدى التاجر الذي تتعامل معه أو على موقعنا الإلكتروني. عندما تتواصل مع خدمة العملاء، سوف تكون بحاجة إلى رقم المنتج (E-Nr.) ورقم الصنع (FD-Nr.) الخاصين بجهازك. تجد بيانات الاتصال بخدمة العملاء في فهرس خدمة العملاء المرفق أو على موقعنا الإلكتروني. يشتمل هذا المنتج على مصادر إضاءة من فئة كفاءة الطاقة G.

15 هكذا يتم الأمر

تجد هنا نصائح حول أواني الطهي وطرق تحضير الأطعمة.

15.1 تصرف على النحو الأمثل كالتالي

تنبيه!

المواد الغذائية المحتوية على أحماض يمكن أن تلحق ضررًا بالشبكة السلكية
 لا تضع المواد الغذائية المحتوية على أحماض مثل الفواكه أو الأطعمة المراد شواؤها المتبلّة بتبيلة محتوية على أحماض على الشبكة السلكية مباشرة.

ملاحظة: إرشاد للمصابين بحساسية ضد النيكل

يمكن أن تنتقل بقايا قليلة من النيكل إلى المواد الغذائية في حالات نادرة.

1. قبل الاستخدام، أخرج الأواني غير الضرورية من حيز الطهي.
2. ضع الطعام في إناء مناسب.
3. استخدم الكماليات الموردة مع الجهاز.
4. لا تقم بإحماء الجهاز إلا إذا كانت الوصفة أو توصيات الضبط تنص على ذلك. لا تقم بتغطية الكماليات بورق إعداد المخبوزات إلا بعد عملية الإحماء.
4. احتفظ بباب الفرن مغلقًا أثناء عملية الطهي.

15.2 نصائح لإعداد المخبوزات

للحصول على نتيجة خبز جيدة قمنا هنا بتجميع بعض النصائح لك.

النصيحة	الهدف
<ul style="list-style-type: none"> ■ ادهن فقط قاعدة الصينية القابلة لفصل الجوانب بالزبدة. ■ بعد الخبز افصل الكيك عن قالب الخبز بحذر باستخدام سكين. 	<p>يجب أن يتمدد الكيك بشكل متساوي.</p>
<p>اترك حول كل قطعة من المخبوزات مسافة لا تقل عن 2 سم. وهذا يسمح بوجود حيز كاف لتمدد قطع المخبوزات ولتحميرها من جميع الجهات.</p>	<p>قطع المخبوزات الصغيرة يجب ألا تلتصق ببعضها أثناء الخبز.</p>
<p>اغرس خلة خشبية في أعلى نقطة بالكيك. إذا لم يلتصق العجين بالخلة، تكون الكيك قد نضجت.</p>	<p>تحقق مما إذا كانت قد انتهت تسوية الكيك.</p>

الهدف	النصيحة
الكيك ناضج من الخارج، ولكنه لم ينضج من الداخل.	<ul style="list-style-type: none"> أخفض درجة حرارة الخبز وقم بإطالة زمن الخبز. أضف كمية سوائل أقل. مع الكيك بطبقة علوية طرية: قم بخبز القاعدة أولاً. وقم برش القاعدة المخبوزة باللوز أو البقسماط. ثم ضع الطبقة العلوية عليها.

الكيك لا ينفصل عند قلبه.	<ul style="list-style-type: none"> اترك الكيك بعد الخبز يبرد لمدة 5 - 10 دقائق. افصل حافة الكيك بحذر باستخدام سكين. اقلب الكيك مرة أخرى وقم بتغطية الصينية عدة مرات بقطعة قماش رطبة وباردة. وفي المرة القادمة ادهن الصينية بالزبدة وقم برش البقسماط.
--------------------------	--

15.4 نصائح للتحمير في المرة القادمة

إذا لم تكن نتيجة التحمير على ما يرام من المرة الأولى، فإليك هنا بعض النصائح.

الهدف	النصيحة
اكتسبت قطعة اللحم لوناً قاتماً للغاية واحترقت بعض المواضع من سطحها الخارجي.	<ul style="list-style-type: none"> اختر درجة حرارة أقل نسبياً. قم بتقصير مدة التحمير.
قطعة اللحم جافة للغاية.	<ul style="list-style-type: none"> اختر درجة حرارة أقل نسبياً. قم بتقصير مدة التحمير.
قشرة قطعة اللحم رفعية للغاية.	<ul style="list-style-type: none"> قم بزيادة درجة الحرارة. أو: بعد انتهاء مدة التحمير قم بتشغيل الشواية لفترة قصيرة.
صوص اللحم احترق.	<ul style="list-style-type: none"> اختر إناءً صغيراً. أضف المزيد من السوائل أثناء التحمير.
صوص اللحم فاتح للغاية وخفيف جداً.	<ul style="list-style-type: none"> لتبخير المزيد من السائل، اختر إناءً أكبر نسبياً. أضف سوائل أقل أثناء التحمير.

الهدف	النصيحة
تريد إعداد المخبوزات بناءً على وصفة خاصة بك.	<ul style="list-style-type: none"> استرشد بصنف المخبوزات المشابه الموجود في جداول إعداد المخبوزات.
استخدم قوالب الخبز المصنوعة من السيليكون أو الزجاج أو البلاستيك أو السيراميك.	<ul style="list-style-type: none"> يجب أن يكون القالب مقاوماً للحرارة حتى درجة 250 °م. في هذه القوالب يتم تحمير الكيك بدرجة أقل.

15.3 نصائح للخبز في المرة القادمة

إذا لم تكن نتيجة الخبز على ما يرام، فإليك هنا بعض النصائح.

الهدف	النصيحة
الكيك يهبط.	<ul style="list-style-type: none"> أحرص على مراعاة الإضافات المذكورة وإرشادات الإعداد الواردة في الوصفة. استخدم كمية أقل من السائل. أو: أخفض درجة حرارة الخبز بمقدار 10 °م وقم بإطالة زمن الخبز.
الكيك جاف جداً.	<ul style="list-style-type: none"> قم بزيادة درجة حرارة الخبز بمقدار 10 °م، وتقصير زمن الخبز.
الكيك بصفة إجمالية فاتح اللون للغاية.	<ul style="list-style-type: none"> راجع مستوى الإدخال والكماليات. قم بزيادة درجة حرارة الخبز بمقدار 10 °م. أو: قم بإطالة زمن الخبز.
الكيك بصفة إجمالية داكن اللون للغاية.	<ul style="list-style-type: none"> أخفض درجة حرارة الخبز وقم بإطالة زمن الخبز.
الكيك من أعلى فاتح للغاية، لكنه من أسفل داكن للغاية.	<ul style="list-style-type: none"> أدخل الكيك على مستوى أعلى.
الكيك من أعلى داكن للغاية، لكنه من أسفل فاتح للغاية.	<ul style="list-style-type: none"> أدخل الكيك على مستوى أعلى. أخفض درجة حرارة الخبز وقم بإطالة زمن الخبز.
المخبوزات محمرة بشكل غير متساو.	<ul style="list-style-type: none"> أخفض درجة حرارة الخبز. قم بتقطيع ورق إعداد المخبوزات بالمقاس المناسب. ضع صينية الخبز في المنتصف. قم بتشكيل قطع المخبوزات الصغيرة بنفس الحجم والسُمك.

الهدف	النصيحة
قطعة اللحم غير كاملة الشواء.	<ul style="list-style-type: none"> قم بتقطيع قطعة اللحم. قم بتحضير الصوص في إناء الشواء. ضع شرائح اللحم في الصوص. قم بإنهاء طهي اللحم باستخدام الميكروويف.

الهدف	النصيحة
عند طهي اللحم على الهادئ، يحترق اللحم.	<ul style="list-style-type: none"> تأكد أن إناء التحمير والغطاء مناسبين لبعضهما البعض ويغلقان جيداً. قم بتقليل درجة الحرارة. أضف سائل عند التحمير على الهادئ.

16 دليل التركيب

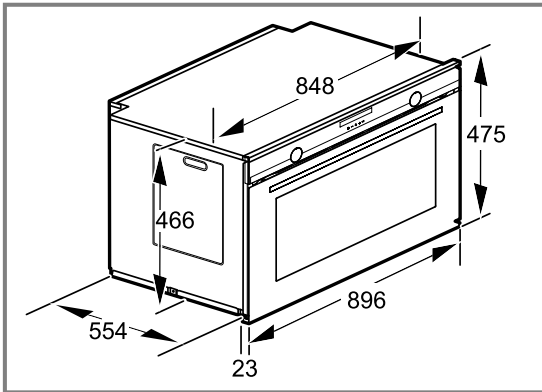
يرجى مراعاة هذه المعلومات عند تركيب الجهاز.



- تراعى نشرات التركيب الخاصة بأجزاء الكماليات.
- قطع الأثاث المدمجة يجب أن تتحمل السخونة حتى 90°م، أما واجهات وحدات المطبخ المجاورة فيجب أن تتحمل السخونة حتى 70°م.
- لا تقم بتركيب الجهاز خلف غطاء ديكوري أو باب وحدة المطبخ. حيث يكون هناك خطر من جراء السخونة المفرطة.
- قم بإجراء أعمال القطع في وحدة المطبخ قبل تركيب الجهاز. و قم بإزالة النشارة. فقد تؤثر سلباً على الأداء الوظيفي للأجزاء الكهربائية.
- يجب أن يقع مقبس توصيل الجهاز خارج غرفة التركيب.
- احرص دائماً على تأريض الأجهزة الكهربائية.
- لتجنب الإصابة بجروح قطعية، احرص على ارتداء قفازات واقية. الأجزاء التي يمكن الوصول إليها أثناء التركيب يمكن أن تكون حادة الحواف.
- الأبعاد المبينة بالصور مُقاسة بالمليمتر.

16.2 أبعاد الجهاز

تجد هنا أبعاد الجهاز



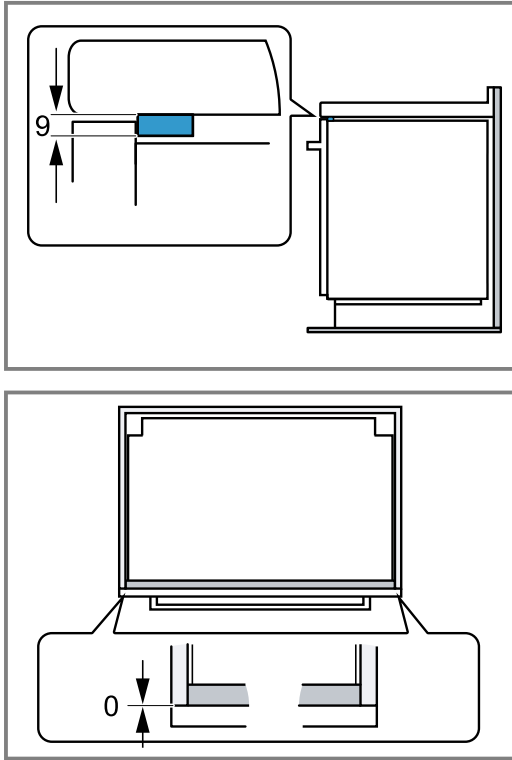
16.1 التركيب الآمن

- احرص على مراعاة هذه الإرشادات قبل البدء في تركيب الجهاز.
- تحذير - خطر نشوب حريق!**
- هناك خطورة عند استخدام كابل كهرباء مطول ومهايئ غير معتمد.
- لا تستخدم مقبس متعدد.
- اقتصر على استخدام كابلات إطالة معتمدة ذات مقطع عرضي أدنى يبلغ 1,5 مم² ومطابقة لمتطلبات الأمان القومية المعمول بها.
- إذا كان كابل الكهرباء أقصر من اللازم ولا يتوفر كابل كهرباء أطول، فاتصل بشركة متخصصة في التوصيلات الكهربائية كي تُعدّل التركيبات المنزلية.
- لا تستخدم إلا المهائيات وكابلات الكهرباء المصّرّح بها من الجهة المُنتجة.

تنبيه!

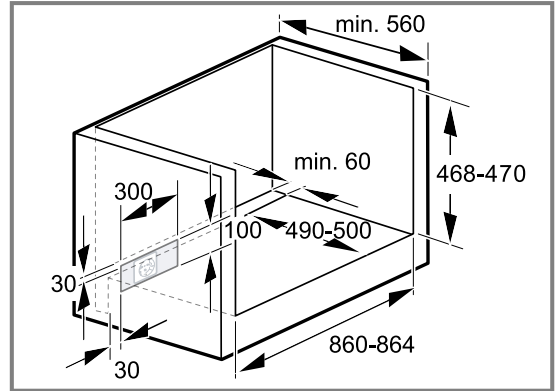
- قد ينكسر مقبض الباب عند حمل الجهاز منه. لا يستطيع مقبض تحمّل وزن الجهاز.
- لا تحمل الجهاز أو تمسكه من مقبض الباب.
- يُشترط للاستخدام الآمن أن يتم التركيب بشكل سليم حسب إرشادات التركيب هذه. ويعتبر الشخص القائم بالتركيب هو المسؤول عن الأضرار التي قد تنشأ عن التركيب الخاطئ.
- افحص الجهاز بعد إخراجه من مواد التغليف. ولا تقم بتوصيل الجهاز في حالة وجود أضرار ناتجة عن عملية النقل.
- قم بإبعاد مواد التغليف والرقاقات اللاصقة من حيز الطهي ومن الباب قبل التشغيل.

2. لمنع السوائل من الدخول إلى الجهاز، قم بتركيب عمود خشبي خاص أسفل سطح العمل بحيث لا يوجد فاصل بين الجهاز وهذا العمود الخشبي.



16.3 التركيب أسفل سطح العمل

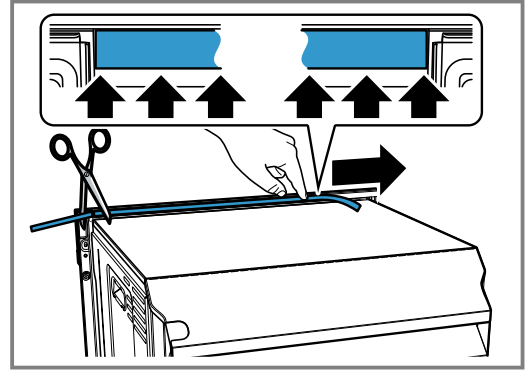
احرص على مراعاة أبعاد التركيب ومسافات الأمان عند التركيب أسفل سطح العمل.



لغرض تهوية الجهاز، يجب أن يتوفر بالأرضية البينية فتحة تهوية.

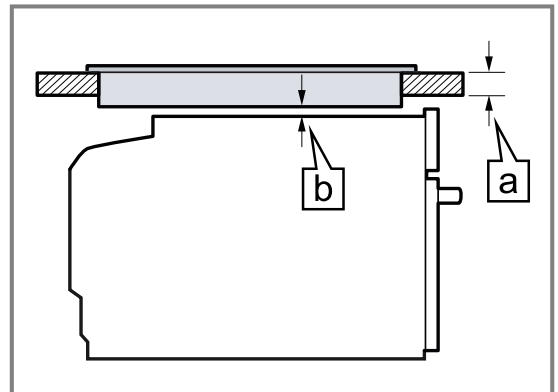
تركيب إطار الإحكام

1. عند تركيب الجهاز أسفل سطح العمل، قم بتثبيت إطار الإحكام المرفق على الجانب الخلفي للوح الأمامي.



16.4 التركيب أسفل الموقد

في حالة تركيب الجهاز أسفل موقد، يجب الالتزام بالأبعاد الدنيا بما في ذلك الهيكل السفلي عند اللزوم.



يمكن استنتاج الحد الأدنى لسطح العمل [a] من الحد الأدنى الضروري للمسافة [b].

نوع الموقد	[a] مركب بشكل بارز على السطح بالمليمترا	[a] مركب بشكل متحاذي مع [b] بالمليمترا
موقد طهي بالطريقة الحثية	49	50
الموقد الحثي للتركيب على السطح بأكمله	70	70
موقد غاز	39	50
الموقد الكهربائي	39	42

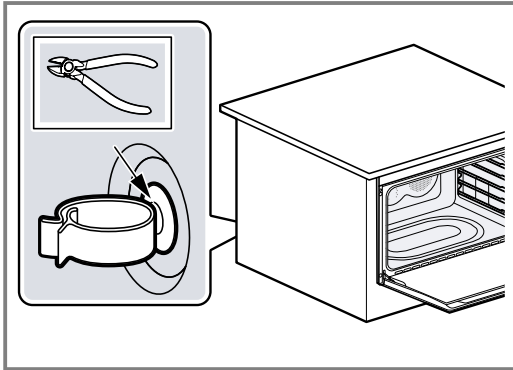
التوصيل الكهربائي للجهاز بدون قابس مؤرض

ملاحظة: لا يجوز أن يتم توصيل الجهاز إلا بمعرفة فني مؤهل. حيث لا يحق المطالبة بحقوق الضمان في حالة توصيل الجهاز بشكل غير صحيح. يجب في حالة التثبيت الكهربائي الدائم تركيب تجهيزة فصل طبقاً لتشريعات البناء.

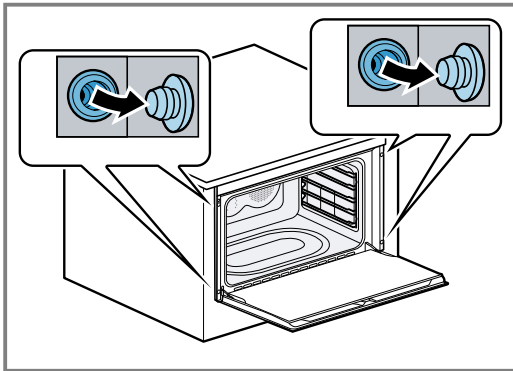
1. ويجب تحديد موصل الطور والموصل المحايد («صفر») بمقياس التوصيل. فقد تلحق أضرار بالجهاز في حالة توصيله بشكل غير سليم.
2. قم بتوصيل الجهاز فقط بجهد كهربائي بين 220 و 240 فولت.
3. توصيل أسلاك كابل الكهرباء طبقاً لألوان التالية:
 - أخضر-أصفر = موصل أرضي ⊕
 - أزرق = موصل محايد («صفر»)
 - بني = طور (كابل خارجي)

16.8 تركيب الجهاز

1. أدخل الجهاز وقم بمحاذاته في المنتصف. لا يجوز تعريض كابل التوصيل للانحصار.
2. اخلع مجرى تمرير الكابل باستخدام أداة عند اللزوم.



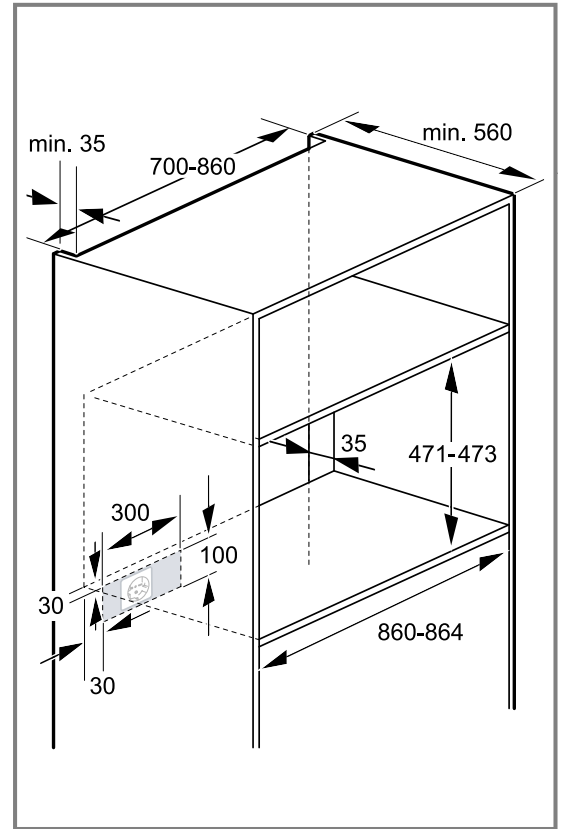
3. افتح باب الفرن تمامًا.
4. اخلع غطاء الحماية.



قم بتثبيت سطح العمل على وحدة التركيب. يراعى دليل تركيب الموقد.

16.5 التركيب في خزانة مرتفعة

الترم بأبعاد التركيب ومسافات الأمان في الخزانة المرتفعة.



- تأكد من وجود فاصل بين الأرضية الوسطى وجدار التنصيب لتهوية الجهاز.
- إذا كانت الخزانة المرتفعة بها جدار خلفي إضافي فضلا عن الجدران الخلفية الأساسية، فيجب خلع هذا الجدار الإضافي.
- قم بتركيب الجهاز على ارتفاع يسمح بإخراج الكماليات بسهولة.

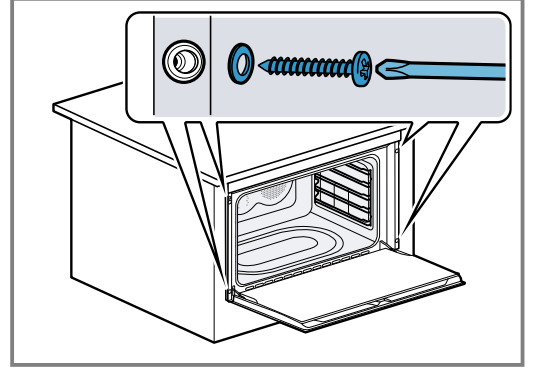
16.6 تركيب جهازين فوق بعضهما البعض

يمكن تركيب جهازك أيضاً فوق جهاز آخر.

16.7 وصلة الكهرباء

- لكي يتسنى التوصيل الكهربائي للجهاز بشكل آمن، احرص على مراعاة هذه الإرشادات.
- ويجب أن تتم عملية التأمين بالمصهر وفقاً لبيان القدرة المدون على لوحة الصنع وطبقاً للوائح المحلية.
- الجهاز مطابق لفئة الحماية I ولا يجوز تشغيله إلا في ظل التوصيل بموصل أرضي.
- يجب فصل التيار عن الجهاز أثناء إجراء جميع أعمال التركيب.
- يجب ضمان الحماية من التلامس طوال عملية التركيب.
- لا يجوز توصيل الجهاز دون قابس إلا بمعرفة فني مؤهل. ويجب أن تسري عليه اشتراطات مرفق الكهرباء المحلي.

5. اربط براغي الجهاز في وحدة المطبخ.



6. ركب غطاء الحماية.

ملاحظة: لا يجوز أبدًا إحكام غلق الفجوة بين سطح العمل والجهاز بواسطة أشرطة إضافية.

16.9 فك الجهاز

1. افصل الجهاز عن التيار الكهربائي.
2. قم بحل براغي التثبيت.
3. ارفع الجهاز قليلاً واسحبه للخارج.

Table of contents

INFORMATION FOR USE

1	Safety	20
2	Preventing material damage	22
3	Environmental protection and saving energy	22
4	Familiarising yourself with your appliance	23
5	Accessories	25
6	Before using for the first time	26
7	Basic operation	26
8	Time-setting options	27
9	Cleaning and servicing	27
10	Rails	29
11	Appliance door	30
12	Troubleshooting	31
13	Disposal	32
14	Customer Service	32
15	How it works	32
16	INSTALLATION INSTRUCTIONS	34
16.1	Safe installation	34

1 Safety

Observe the following safety instructions.

1.1 General information

- Read this instruction manual carefully.
- Keep the instruction manual and the product information safe for future reference or for the next owner.
- Do not connect the appliance if it has been damaged in transit.

1.2 Intended use

This appliance is designed only to be built into kitchen units. Read the special installation instructions.

Only a licensed professional may connect appliances without plugs. Damage caused by incorrect connection is not covered under the warranty.

Only use this appliance:

- To prepare meals and drinks.

- in private households and in enclosed spaces in a domestic environment.
- up to an altitude of max. 2000 m above sea level.

Do not use the appliance:

- with an external timer or a remote control.

1.3 Restriction on user group

This appliance may be used by children aged 8 or over and by people who have reduced physical, sensory or mental abilities or inadequate experience and/or knowledge, provided that they are supervised or have been instructed on how to use the appliance safely and have understood the resulting dangers.

Do not let children play with the appliance.

Children must not perform cleaning or user maintenance unless they are at least 15 years old and are being supervised.

Keep children under the age of 8 years away from the appliance and power cable.

1.4 Safe use

Always place accessories in the cooking compartment the right way round.

→ "Accessories", Page 25

WARNING – Risk of fire!

Combustible objects that are left in the cooking compartment may catch fire.

- ▶ Never store combustible objects in the cooking compartment.
- ▶ If smoke is emitted, the appliance must be switched off or the fuse must be switched off and the door must be held closed in order to stifle any flames.

Loose food remnants, fat and meat juices may catch fire.

- ▶ Before using the appliance, remove the worst of the food residues and remnants from the cooking compartment, heating elements and accessories.

Opening the appliance door creates a draught. Greaseproof paper may come into contact with the heating element and catch fire.

- ▶ Never place greaseproof paper loosely over accessories when preheating the appliance and while cooking.
- ▶ Always cut greaseproof paper to size and use a plate or baking tin to hold it down.

⚠ WARNING – Risk of burns!

The appliance and its parts that can be touched become hot during use.

- ▶ Caution should be exercised here in order to avoid touching heating elements.
- ▶ Young children under 8 years of age must be kept away from the appliance.

Accessories and cookware get very hot.

- ▶ Always use oven gloves to remove accessories or cookware from the cooking compartment.

When the cooking compartment is hot, any alcoholic vapours inside may catch fire. The appliance door may spring open. Hot steam and jets of flame may escape.

- ▶ Only use small quantities of drinks with a high alcohol content in food.
- ▶ Do not heat spirits ($\geq 15\%$ vol.) when undiluted (e.g. for marinating or pouring over food).

- ▶ Open the appliance door carefully.

The telescopic shelves become hot when the appliance is in use.

- ▶ Allow hot telescopic shelves to cool down before touching them.
- ▶ Only touch hot telescopic shelves with oven gloves.

⚠ WARNING – Risk of scalding!

The accessible parts of the appliance become hot during operation.

- ▶ Never touch these hot parts.
- ▶ Keep children at a safe distance.

Hot steam may escape when you open the appliance door. Steam may not be visible, depending on the temperature.

- ▶ Open the appliance door carefully.
- ▶ Keep children at a safe distance.

If there is water in the cooking compartment when it is hot, this may create hot steam.

- ▶ Never pour water into the cooking compartment when the cooking compartment is hot.

⚠ WARNING – Risk of injury!

Scratched glass in the appliance door may develop into a crack.

- ▶ Do not use any harsh or abrasive cleaners or sharp metal scrapers to clean the glass on the oven door, as they may scratch the surface.

The appliance and its parts that can be touched may have sharp edges.

- ▶ Take care when handling and cleaning them.
- ▶ If possible, wear protective gloves.

The hinges on the appliance door move when the door is opened and closed, which could trap your fingers.

- ▶ Keep your hands away from the hinges. Components inside the appliance door may have sharp edges.
- ▶ Wear protective gloves.

⚠ WARNING – Risk of electric shock!

Improper repairs are dangerous.

- ▶ Repairs to the appliance should only be carried out by trained specialist staff.
- ▶ Only use genuine spare parts when repairing the appliance.
- ▶ If the power cord of this appliance is damaged, it must be replaced by the manufacturer, the manufacturer's Customer Service or a similarly qualified person in order to prevent any risk.

If the insulation of the power cord is damaged, this is dangerous.

- ▶ Never let the power cord come into contact with hot appliance parts or heat sources.
- ▶ Never let the power cord come into contact with sharp points or edges.
- ▶ Never kink, crush or modify the power cord.

An ingress of moisture can cause an electric shock.

- ▶ Do not use steam- or high-pressure cleaners to clean the appliance.

If the appliance or the power cord is damaged, this is dangerous.

- ▶ Never operate a damaged appliance.
- ▶ Call customer services. → *Page 32*

⚠ WARNING – Risk of suffocation!

Children may put packaging material over their heads or wrap themselves up in it and suffocate.

- ▶ Keep packaging material away from children.
- ▶ Do not let children play with packaging material.

Children may breathe in or swallow small parts, causing them to suffocate.

- ▶ Keep small parts away from children.
- ▶ Do not let children play with small parts.

1.5 Halogen bulb

⚠ WARNING – Risk of burns!

The bulbs in the cooking compartment get very hot. There is still a risk of burning for some time after they have been switched off.

- ▶ Do not touch the glass cover.
- ▶ Avoid contact with your skin when cleaning.

⚠ WARNING – Risk of electric shock!

When changing the bulb, the bulb socket contacts are live.

- ▶ Before replacing the bulb, ensure that the appliance is switched off in order to prevent a potential electric shock.
- ▶ Also switch off the fuse in the fuse box.

2 Preventing material damage

2.1 General

ATTENTION!

Alcoholic vapours may catch fire in the hot cooking compartment and cause permanent damage to the appliance. The appliance door may spring open due to an explosion and it may fall off. The door panels may shatter and fragment. Due to the resulting negative pressure, the cooking compartment may become considerably deformed inwards.

- ▶ Do not heat spirits ($\geq 15\%$ vol.) when undiluted (e.g. for marinating or pouring over food).

If there is water on the cooking compartment floor when operating the appliance at temperatures above $120\text{ }^{\circ}\text{C}$, this will damage the enamel.

- ▶ Do not use the appliance if there is water on the cooking compartment floor.
- ▶ Wipe away any water on the cooking compartment floor before operation.

Objects on the cooking compartment floor at over $50\text{ }^{\circ}\text{C}$ will cause heat to build up. The baking and roasting times will no longer be correct and the enamel will be damaged.

- ▶ Do not place any accessories, greaseproof paper or foil of any kind on the cooking compartment floor.
- ▶ Only place cookware on the cooking compartment floor if a temperature under $50\text{ }^{\circ}\text{C}$ has been set.

When the cooking compartment is hot, any water inside it will create steam. The change in temperature may cause damage.

- ▶ Never pour water into the cooking compartment when it is still hot.
- ▶ Never place cookware containing water on the cooking compartment floor.

The prolonged presence of moisture in the cooking compartment leads to corrosion.

- ▶ Always wipe away the condensation after cooking. Always allow the cooking compartment to cool down with the door closed after cooking at high temperatures.

- ▶ Do not keep moist food in the cooking compartment for a long time with the door closed.
- ▶ Do not store food in the cooking compartment.
- ▶ Take care not to trap anything in the appliance door.

Fruit juice dripping from the baking tray leaves stains that cannot be removed.

- ▶ When baking very juicy fruit flans, do not pack too much on the baking tray.
- ▶ If possible, use the deeper universal pan.

Using oven cleaner in a hot cooking compartment damages the enamel.

- ▶ Never use oven cleaner in the cooking compartment when it is still warm.
- ▶ Remove all food remnants from the cooking compartment and the appliance door before you next heat up the appliance.

If the seal is very dirty, the appliance door will no longer close properly during operation. This may damage the front of adjacent kitchen units.

- ▶ Keep the seal clean at all times.
- ▶ Never operate the appliance if the seal is damaged or missing.

Sitting or placing objects on the appliance door may damage it.

- ▶ Do not place, hang or support objects on the appliance door.
- ▶ Do not place cookware or accessories on the appliance door.

With certain models, accessories may scratch the door pane when closing the appliance door.

- ▶ Always push accessories fully into the cooking compartment.

If aluminium foil comes into contact with the door pane, it could cause permanent discolouration.

- ▶ Do not allow aluminium foil in the cooking compartment to come into contact with the door pane.

3 Environmental protection and saving energy

3.1 Disposing of packaging

The packaging materials are environmentally compatible and can be recycled.

- ▶ Sort the individual components by type and dispose of them separately.

3.2 Saving energy

If you follow these instructions, your appliance will use less power.

Only preheat the appliance if the recipe or the recommended settings tell you to do so.

→ "How it works", Page 32

- Not preheating the appliance can reduce the energy used by up to 20%.

Use dark-coloured, black-coated or enamelled baking tins.

- These types of baking tin absorb the heat particularly well.

Open the appliance door as little as possible during operation.

- This maintains the temperature in the cooking compartment and eliminates the need for the appliance to reheat.

When baking multiple dishes, do so in succession or in parallel.

- The cooking compartment is heated after baking the first dish. This reduces the baking time for the subsequent cakes.

For longer cooking times, you can switch the appliance off 10 minutes before the cooking time ends.

- There is sufficient residual heat to finish cooking the dish.

Remove any accessories that are not being used from the cooking compartment.

- Accessories that are not being used do not need to be heated.

Allow frozen food to defrost before cooking.

- This saves the energy that would otherwise be required to defrost it.

Note:

The appliance requires:

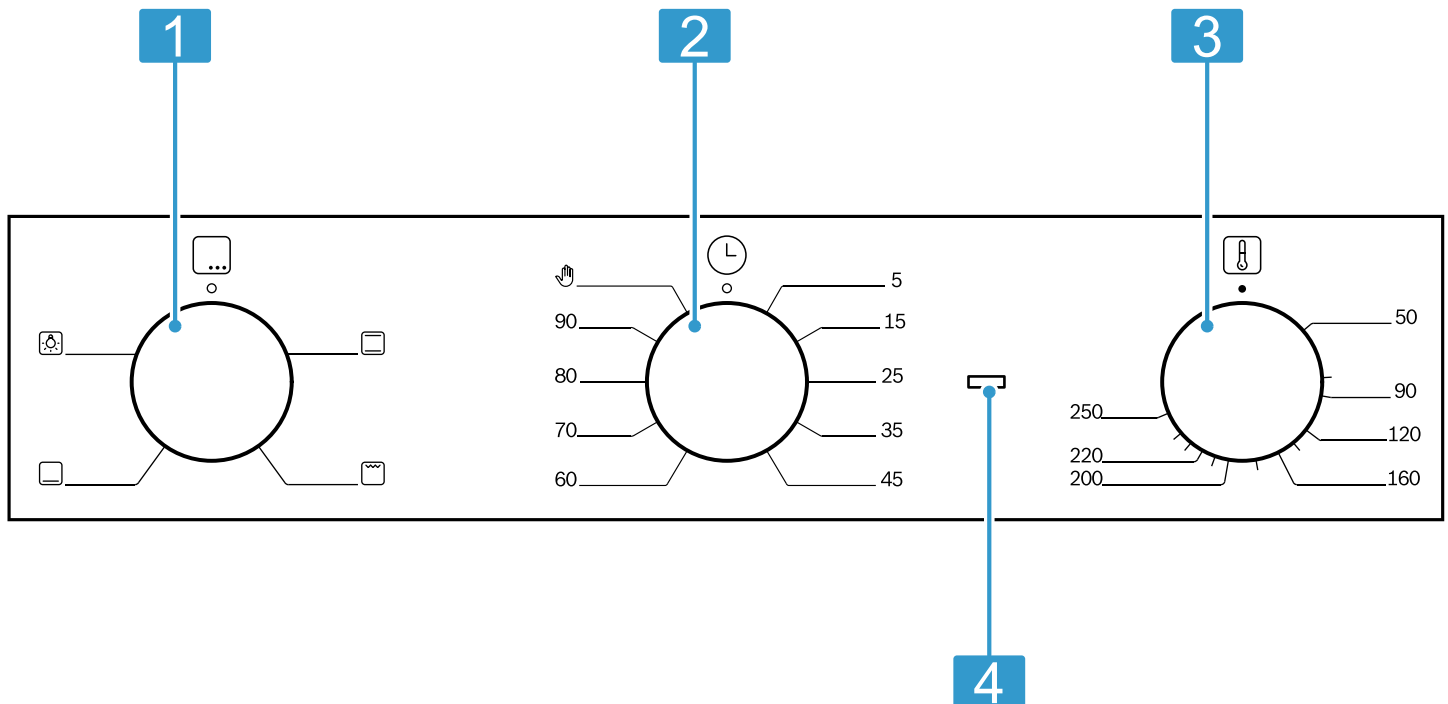
- A maximum of 1 W in standby mode with the display switched on
- A maximum of 0.5 W in standby mode with the display switched off

4 Familiarising yourself with your appliance

4.1 Control panel

You can use the control panel to configure all functions of your appliance and to obtain information about the operating status.

Note: On certain models, specific details such as colour and shape may differ from those pictured.



1	Function selector	Use the function selector to set the type of heating or other functions. You can turn the function selector clockwise or anti-clockwise from the zero setting.
2	Time selector	You can use the time selector to set the operating time or use this as a short-term timer.

3	Temperature selector	Use the temperature selector to set the temperature for the type of heating. You can turn the temperature selector clockwise and anti-clockwise.
4	Heat-up indicator	When the appliance is heating, the heat-up indicator lights up. This goes out during pauses in the heating. If you preheat the appliance, place the dish in the cooking compartment as soon as the heat-up indicator goes out for the first time.


Temperature selector

Use the temperature selector to set the temperature.

Time selector





Your appliance has a time selector.

You can use the time selector to set the operating time or use this as a short-term timer.

If you do not want to set a baking time, set the time selector to .

4.2 Types of heating and functions

To ensure that you always use the right type of heating to cook your food, we have explained the differences and applications below.

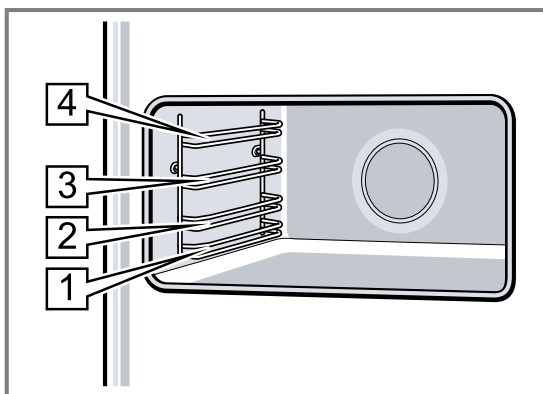
Symbol	Type of heating or function	Temperature or setting	Use
	Bottom heating	50-250 °C	Cook dishes for additional time. The heat is emitted from below.
	Full-surface grill	50 – 250 °C	Grill flat items, such as steak, sausages or toast and gratinate. The entire area below the grill element becomes hot.
	Top/bottom heating	50-250 °C	Prepare cakes, bakes and lean joints. The heat is emitted evenly from above and below.
	Interior lighting	-	Switch the interior lighting on.

4.3 Cooking compartment


The functions in the cooking compartment make your appliance easier to use.

Shelf positions

The cooking compartment has 4 shelf positions. Always insert the accessory as far as it will go so that the accessory does not touch the door panel. Slide the accessory into the cooking compartment correctly.



Interior lighting

The interior lighting switches off again when you start the operation. The interior lighting switches off again when the operation stops. To switch on the cooking compartment lighting when the appliance is not operating, set the function selector to .

Cooling fan

The cooling fan switches on and off as required. The hot air escapes via the appliance door.

ATTENTION!

Covering the ventilation slots will cause the appliance to overheat.

- ▶ Do not cover the ventilation slots.

To cool the cooking compartment more quickly after operation, the cooling fan continues to run for a certain period afterwards.

Condensation

This section tells you how condensation is formed, how you can prevent damage, and how you can prevent condensation from forming.

When you are cooking food in the cooking compartment, a lot of steam may form in the cooking compartment. Since your appliance is extremely energy-efficient, only a small amount of heat escapes during operation. Due to the significant differences in temperature between the appliance interior and the external parts of the appliance, condensation may build up on the appliance door, the control panel or the front panels of adjacent kitchen units. The formation of condensation is a normal physical phenomenon.

In order to prevent damage, wipe away the condensation. If condensation collects in the drip trough, remove the condensation with a sponge. An overflowing drip trough may damage the fitted unit. Leave the appliance to dry with the door open.

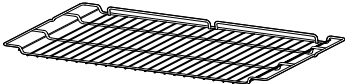

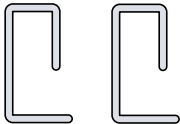
When you preheat the appliance, you reduce the build-up of condensation.

5 Accessories

Use original accessories. These have been made especially for your appliance.

Note: Accessories may become deformed if they get hot. Deformation has no effect on function. As the accessory cools down, it will regain its original shape.

The accessories supplied may differ depending on the appliance model.

Accessories		Use
Wire rack		<ul style="list-style-type: none"> ■ Cookware ■ Cake tins ■ Meat, e.g. roasting joints or steak ■ Frozen meals
Universal pan		<ul style="list-style-type: none"> ■ Moist cakes ■ Baked items ■ Frozen meals ■ Large roasts <p>Tip: You can use the universal pan to catch dripping fat if you are grilling directly on the wire rack.</p>
Locking pins		<p>Lock hinges.</p> <p>Note: Do not throw away the locking pins. Store the locking pins in a secure location. You always require the locking pins when you remove the door or door panels from the appliance.</p>

5.1 Other accessories

You can purchase other accessories from our after-sales service, specialist retailers or online.

You will find a comprehensive range of products for your appliance in our brochures and online:

www.bosch-home.com

Accessories vary from one appliance to another. When purchasing accessories, always quote the exact product number (E no.) of your appliance.

You can find out which accessories are available for your appliance in our online shop or from our after-sales service.


Other accessories	Use
Wire rack	<ul style="list-style-type: none"> ■ Cookware ■ Cake tins ■ Meat, e.g. roasting joints or steak ■ Frozen meals
Baking tray	<ul style="list-style-type: none"> ■ Tray bakes ■ Small baked items
Universal pan	<ul style="list-style-type: none"> ■ Moist cakes ■ Baked items ■ Frozen meals ■ Large roasts
Telescopic rail set	Telescopic rail set for one level

5.2 Locking function

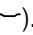
The locking function prevents the accessories from tilting when they are pulled out.

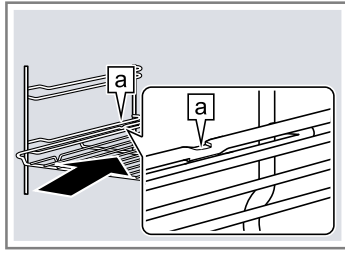
You can pull out the accessory approximately halfway without them tipping. The accessory must always be inserted into the cooking compartment the right way round for the tilt protection to work properly.

5.3 Sliding accessories into the cooking compartment

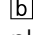
1. Turn the accessory in such a way that the notch  is at the rear and is facing downwards.
2. Insert the accessory between the two guide rods for a shelf position.

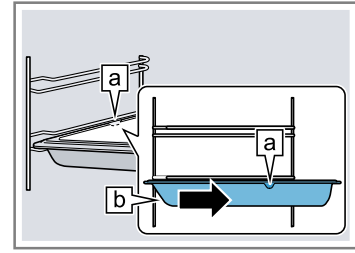
Wire rack

The open side must be facing the appliance door and the curvature must be at the bottom (i.e. .



Tray, e.g. universal pan or baking tray

The sloping edge of the accessory  must be facing towards the appliance door.



3. Push the accessory all the way in, making sure that it does not touch the appliance door.

Note: Take any accessories that you will not be using out of the cooking compartment while the appliance is in operation.


6 Before using for the first time

Configure the settings for initial start-up. Clean the appliance and accessories.

6.1 Cleaning the appliance before using it for the first time

Clean the cooking compartment and accessories before using the appliance to prepare food for the first time.

1. Remove the accessories from the cooking compartment and remove the shelves. → Page 29
2. Completely remove any leftover packaging, e.g. small pieces of polystyrene, from the cooking compartment.
3. Some parts are covered with a protective film. Remove this scratch protection film.
4. Clean the outside of the appliance with a soft, damp cloth.
5. Clean the cooking compartment with hot soapy water.


6. To eliminate the new-appliance smell, heat up the empty appliance with the door closed.
7. Turn the function selector to .
8. Set the maximum temperature.
9. Ventilate the kitchen while the appliance is heating.
10. Switch off the appliance after 1 hour.
11. Allow the appliance to cool down.
12. Once the cooking compartment has cooled down, clean the smooth surfaces with soapy water.
13. Install the rails. → Page 29
14. If necessary, clean the door panels. → Page 30

6.2 Cleaning the accessories

- ▶ Clean the accessory thoroughly with soapy water and a soft dish cloth.

7 Basic operation

7.1 Switching on the appliance

1. Use the function selector to set the type of heating.
 2. Use the temperature selector to select the temperature.
 3. Use the time selector to select the cooking time or select  to not set any cooking time.
- ✓ The appliance starts heating.

Note: The temperature control displays the current heating status.

7.2 Changing the type of heating and temperature

1. Use the function selector to change the type of heating.
2. Use the temperature selector to change the temperature.

7.3 Switching off the appliance

- ▶ Turn the function selector to the off position.

8 Time-setting options

8.1 Setting the short-term timer

The timer has no influence on the functions of the oven.

Note: You can set the time on the short-term timer from 5 up to 90 minutes.

Requirement: The appliance must be in standby mode.

- ▶ Use the time selector to set the required cooking time.
- ✓ A signal tone sounds once the time has elapsed.


Note: To cancel the short-term timer, set the remaining time to zero.

8.2 Setting the duration

You can set the cooking time for your food on your appliance. This prevents the food from accidentally being cooked for too long, and means that you do not have to stop what you are doing to switch off the oven.

1. Set the type of heating and the temperature.
 - ✓ The appliance starts.
2. Use the time selector to select the required baking time.

You can set the duration to between 5 minutes and 90 minutes.

If you do not want to set a baking time, set the time selector to .

- ✓ The appliance starts heating.
 - ✓ When the time has elapsed, a signal tone sounds.
3. Set the function selector to the off position.

9 Cleaning and servicing

To keep your appliance working efficiently for a long time, it is important to clean and maintain it carefully.

9.1 Cleaning products

To avoid damaging the various surfaces on the appliance, do not use any unsuitable cleaning agents.

WARNING – Risk of electric shock!

An ingress of moisture can cause an electric shock.

- ▶ Do not use steam- or high-pressure cleaners to clean the appliance.

ATTENTION!

Unsuitable cleaning agents damage the surfaces of the appliance.

- ▶ Do not use harsh or abrasive cleaning products.
- ▶ Do not use cleaning products with a high alcohol content.

- ▶ Do not use hard scouring pads or cleaning sponges.
- ▶ Do not use any special cleaners for cleaning the appliance while it is hot.
- ▶ Only use glass cleaners, glass scrapers or stainless steel care products if recommended in the cleaning instructions for the relevant part.

Using oven cleaner in a hot cooking compartment damages the enamel.

- ▶ Never use oven cleaner in the cooking compartment when it is still warm.
- ▶ Remove all food remnants from the cooking compartment and the appliance door before you next heat up the appliance.

Salt contained in new sponge cloths may damage surfaces.

- ▶ Wash new sponge cloths thoroughly before use.

9.2 Suitable cleaning agents

Only use cleaning agents that are suitable for the different surfaces on your appliance.

Appliance exterior

Follow the instructions on cleaning the appliance.

Area	Suitable cleaning agents	Information
Stainless steel front	<ul style="list-style-type: none"> ■ Hot soapy water ■ Special stainless steel cleaning products suitable for hot surfaces 	To prevent corrosion on stainless steel fronts, remove any limescale, grease, starch and albumin (e.g. egg white) stains immediately. Apply a thin layer of the stainless steel cleaning product.
Control panel	Hot soapy water	Clean with a dishcloth and dry with a soft cloth. Do not use glass cleaner or a glass scraper.
Door panels	Hot soapy water	Clean with a dishcloth and dry with a soft cloth. Do not use a glass scraper or steel wool.
Door handle	Hot soapy water	Clean with a dishcloth and dry with a soft cloth. To avoid permanent stains, remove descaling agents from the door handle immediately.

Appliance interior

Area	Suitable cleaning agents	Information
Enamel surfaces	<ul style="list-style-type: none"> ■ Hot soapy water ■ Vinegar solution ■ Oven cleaner 	<p>Clean with a dishcloth and dry with a soft cloth. Soften burnt-on food residues with a damp cloth and soapy water.</p> <p>If there are heavy deposits of dirt, use a stainless steel scouring pad or oven cleaner.</p> <p>Leave the cooking compartment open to dry after cleaning.</p> <p>Note: Food residues may cause white deposits to form. The deposits are not a risk to health and do not affect how the appliance works. You can remove the deposits with lemon juice.</p>
Glass cover for the interior lighting	<ul style="list-style-type: none"> ■ Hot soapy water ■ Oven cleaner 	<p>Clean with a dishcloth and dry with a soft cloth. Use oven cleaner to remove very heavy soiling.</p>
Door panels	Hot soapy water	<p>Clean with a dishcloth and dry with a soft cloth. Do not use a glass scraper or steel wool.</p> <p>Tip: It is best to clean the door panels together with the cooking compartment. → "Cleaning the cooking compartment", Page 29</p>
Door seal	Hot soapy water	<p>Clean with a dishcloth.</p> <p>Do not remove or scrub the door seal.</p>
Stainless steel door cover	Stainless steel cleaner	<p>Follow the manufacturers' instructions. Do not use glass cleaner or a glass scraper. Do not use stainless steel care products.</p> <p>Tip: It is best to remove the door cover.</p>
Plastic door cover	Hot soapy water	<p>Do not use glass cleaner or a glass scraper. Do not use stainless steel care products.</p> <p>Tip: It is best to remove the door cover.</p>
Rails	Hot soapy water	Soak and clean using a dishcloth or brush.
Pull-out system	Hot soapy water	<p>Clean with a dishcloth or brush.</p> <p>Clean the pull-out rails while they are pushed in so that you do not remove the lubricant.</p> <p>Do not clean in the dishwasher.</p>
Accessories	Hot soapy water	<p>Soak and clean using a dishcloth or brush.</p> <p>If the accessory is heavily soiled, clean it with steel wool.</p> <p>Tip: You can clean enamelled accessories in the dishwasher.</p>

Notes

- Slight differences in colour on the front of the appliance are caused by the use of different materials, such as glass, plastic and metal.
- Shadows on the door panels, which look like streaks, are caused by reflections made by the interior lighting.
- Enamel is baked on at very high temperatures. This may cause some slight colour variation. The colour differences are normal and do not affect the functionality. The edges of thin trays cannot be completely enamelled and may therefore be rough. This does not impair the corrosion protection.

9.3 Cleaning the appliance

Clean the appliance as specified. This will ensure that the different parts and surfaces of the appliance are not damaged by incorrect cleaning or unsuitable cleaning products.

WARNING – Risk of burns!

The appliance and its parts that can be touched become hot during use.

- ▶ Caution should be exercised here in order to avoid touching heating elements.
- ▶ Young children under 8 years of age must be kept away from the appliance.

WARNING – Risk of fire!

Loose food remnants, fat and meat juices may catch fire.

- ▶ Before using the appliance, remove the worst of the food residues and remnants from the cooking compartment, heating elements and accessories.

Requirement: Read the information on cleaning products.

→ "Cleaning products", Page 27

1. Clean the appliance using hot soapy water and a dish cloth.
For some surfaces, you can use alternative cleaning agents.
→ "Suitable cleaning agents", Page 27
2. Dry with a soft cloth.

Tips

- If you clean the cooking compartment after each use, dirt cannot burn on.
- Always remove limescale, grease, starch or albumin stains immediately.

Note: Use the universal pan for baking very moist cakes.

Tip: To keep the cooking compartment clean, use suitable ovenware for roasting, e.g. a roasting dish.


9.4 Cleaning the cooking compartment

⚠ WARNING – Risk of burns!

The appliance and its parts that can be touched become hot during use.

- ▶ Caution should be exercised here in order to avoid touching heating elements.
- ▶ Young children under 8 years of age must be kept away from the appliance.

Requirement: The cooking compartment has cooled down completely.

1. Pour 0.4 l of water into the centre of the cooking compartment floor.
Do not use distilled water.
2. Use the function selector to set .
3. Use the temperature selector to set the temperature to 50°C.
4. While cleaning, check that the water that is condensed in the drip trough below the appliance door does not overflow.
– If required, mop up the liquid with a sponge.
5. Switch off the appliance after 18 minutes.
6. Allow the appliance to cool down.
7. Clean the cooking compartment with a cloth.

9.5 Replacing the cooking compartment bulb

If the cooking compartment light has failed, replace the cooking compartment bulb.

Note: Heat-resistant, 230 V, 40 W, G9 halogen bulbs are available from customer service or specialist retailers. Only use these bulbs. Hold the new halogen bulbs only with a clean, dry towel. This increases the service life of the bulb.

⚠ WARNING – Risk of burns!

The appliance and its parts that can be touched become hot during use.

- ▶ Caution should be exercised here in order to avoid touching heating elements.
- ▶ Young children under 8 years of age must be kept away from the appliance.

⚠ WARNING – Risk of electric shock!

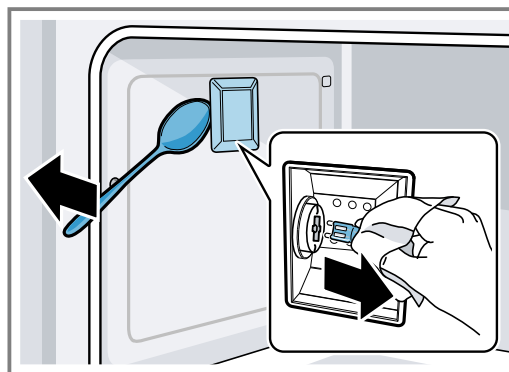
When changing the bulb, the bulb socket contacts are live.

- ▶ Before replacing the bulb, ensure that the appliance is switched off in order to prevent a potential electric shock.
- ▶ Also unplug the appliance from the mains or switch off the circuit breaker in the fuse box.

Requirements

- The fuse has been switched off.
- The cooking compartment has cooled down.
- You must have a new halogen lamp to replace the old one.

1. Open the appliance door.
2. Place a tea towel in the cooking compartment to prevent damage.
3. Remove the accessories from the cooking compartment and remove the shelves. → Page 29
4. Remove the glass cover.
If the glass cover is difficult to remove by hand, use a spoon to help you.
5. Pull out the cooking compartment bulb.



6. Replace the cooking compartment bulb with one of the same type.
7. Refit the glass cover for the oven light bulb.
8. Install the rails. → Page 29
9. Remove the tea towel again.
10. Switch on the fuse again.
11. Check that the oven lighting is working again.

10 Rails

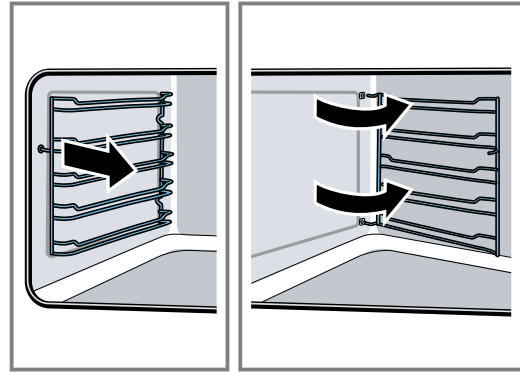
To thoroughly clean the rails and the cooking compartment, or to replace the rails, you can remove the rails.

10.1 Detaching the rails

The rails are each fixed to the side panels of the cooking compartment at 3 points.

1. Grip the front of the rail and pull it round to the middle of the cooking compartment.
 - ✓ The front hook of the rail comes out of the hole.

2. Swing the rail round further and pull it out of the rear holes in the side panel.



3. Remove the rail from the cooking compartment.

10.2 Attaching the rails

1. Insert the hooks of the rail into the rear holes in the side panel.
2. Push the front hook of the rail into the hole.

11 Appliance door

With good care and cleaning, your appliance retains its appearance and remains fully functioning for a long time to come. This will tell you how to clean the appliance door.

Note: To ensure that the appliance door does not come into contact with the fitted unit, the appliance door opens slightly less than 90°.

11.1 Removing the door panels

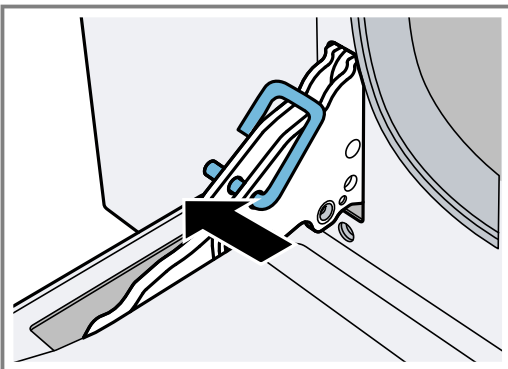
To facilitate cleaning, you can remove the glass panels from the appliance door.

⚠ WARNING – Risk of injury!

Scratched glass in the appliance door may develop into a crack.

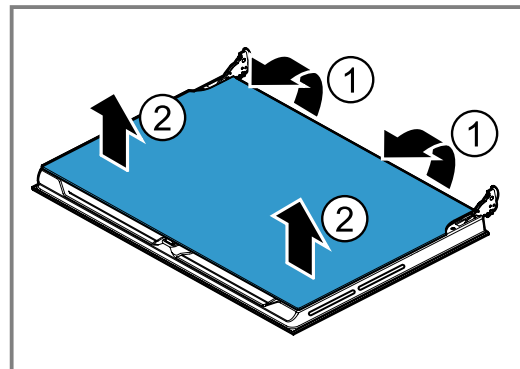
- ▶ Do not use any harsh or abrasive cleaners or sharp metal scrapers to clean the glass on the oven door, as they may scratch the surface.

1. Open the appliance door fully.
2. Use the security pins to lock the left- and right-hand hinges.



The locking pins must be fully inserted into the holes in the hinges.

3. Use both hands to lift the lower section of the inner panel until the fastening pins come out of the holder. ①
4. Carefully lift the top section of the inner panel until the fastening pins come out of the holder. ②



5. Lift out the inner panel and set it down carefully on a flat surface.
6. Clean the door panels with glass cleaner and a soft cloth.

11.2 Fitting the door panels

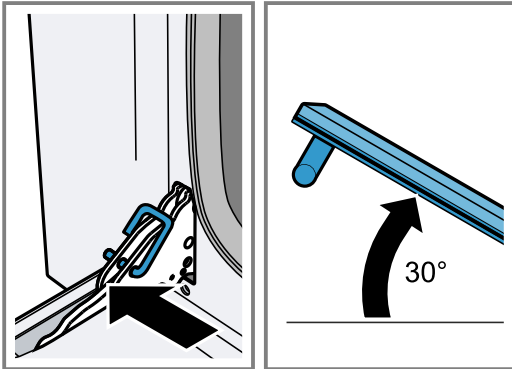
1. Insert the inner panel.
All four fastening pins must engage in the holders provided for them.
2. Remove the locking pins and close the appliance door.

Note: Do not throw away the locking pins. Store the locking pins in a secure location. You always require the locking pins when you remove the door or door panels from the appliance. If you do not have any locking pins, you can order these from customer service.

11.3 Detaching the appliance door

If it is particularly dirty, you can remove the appliance door to clean it more thoroughly.

1. Open the appliance door fully.
2. Use the security pins to lock the left- and right-hand hinges.
The locking pins must be fully inserted into the holes in the hinges.
3. Grip the appliance door on either side with both hands and close it by approx. 30 degrees.



Do not close the appliance door fully. The hinges could become bent and the enamel could be damaged.

4. Lift the appliance slightly and pull it out completely.

11.4 Attaching the appliance door

⚠ WARNING – Risk of injury!

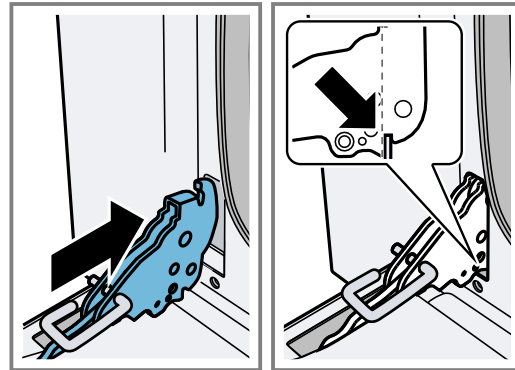
If the hinges are not secured due to an incomplete lock, they can snap shut with great force.

- ▶ If the hinge snaps shut when detaching or attaching the appliance door, do not reach into the hinge.
- ▶ Call customer service.

If a door pane or appliance door has not been installed correctly, this is dangerous.

- ▶ Make sure that all of the door panes and the appliance door have been correctly fitted before you switch the appliance back on again.

1. Grip the appliance door on either side with both hands.
2. Slide the hinges into the slots in the appliance.



The notch below the hinges must engage into the frame of the appliance.

3. Lower the appliance door downwards.
4. Remove the locking pins.

Note: Do not throw away the locking pins. Store the locking pins in a secure location. You always require the locking pins when you remove the door or door panels from the appliance. If you do not have any locking pins, you can order these from customer service.

12 Troubleshooting

You can rectify minor faults on your appliance yourself. Read the troubleshooting information before contacting after-sales service. This will avoid unnecessary costs.

⚠ WARNING – Risk of injury!

Improper repairs are dangerous.

- ▶ Repairs to the appliance should only be carried out by trained specialist staff.
- ▶ If the appliance is defective, call Customer Service.
→ "Customer Service", Page 32

⚠ WARNING – Risk of electric shock!

Improper repairs are dangerous.

- ▶ Repairs to the appliance should only be carried out by trained specialist staff.
- ▶ Only use genuine spare parts when repairing the appliance.
- ▶ If the power cord of this appliance is damaged, it must be replaced by the manufacturer, the manufacturer's Customer Service or a similarly qualified person in order to prevent any risk.

12.1 Malfunctions

Fault	Cause and troubleshooting
The appliance is not working.	The mains plug of the power cord is not plugged in. ▶ Connect the appliance to the power supply.
	There has been a power cut. ▶ Check whether the lighting in your room or other appliances are working.
	The circuit breaker in the fuse box has tripped. ▶ Check the circuit breaker in the fuse box.

Fault	Cause and troubleshooting
The appliance does not start.	The appliance door is not fully closed. ▶ Close the appliance door. The appliance is not switched off. ▶ Switch the appliance off and then on again.
The interior lighting does not work.	The cooking compartment bulb is defective. ▶ Change the cooking compartment bulb. → "Replacing the cooking compartment bulb", Page 29
Dishes that are cooked in the oven burn in a short time.	The thermostat is faulty. ▶ Call → "Customer Service", Page 32.
Door panels are steamed up.	Normal occurrence caused by temperature differences. ▶ Heat the appliance up to 100 °C and switch the appliance off after 5 minutes.
Condensation water on the appliance door or condensation water is dripping.	The appliance door does not close correctly. ▶ Check whether the appliance door is installed correctly and closes correctly. → "Appliance door", Page 30 Dirt on the seal. 1. Check whether the seal is dirty, damaged or seated incorrectly. 2. Clean or replace the seal, or ensure that it is seated correctly. Normal condensation. → "Condensation", Page 24

13 Disposal

13.1 Disposing of old appliance

Valuable raw materials can be reused by recycling.

- ▶ Dispose of the appliance in an environmentally friendly manner. Information about current disposal methods are available from your specialist dealer or local authority.



This appliance is labelled in accordance with European Directive 2012/19/EU concerning used electrical and electronic appliances (waste electrical and electronic equipment - WEEE). The guideline determines the framework for the return and recycling of used appliances as applicable throughout the EU.

14 Customer Service

Detailed information on the warranty period and terms of warranty in your country is available from our after-sales service, your retailer or on our website.

If you contact Customer Service, you will require the product number (E-Nr.) and the production number (FD) of your appliance.

The contact details for Customer Service can be found in the enclosed Customer Service directory or on our website.

This product contains light sources from energy efficiency class G.

14.1 Product number (E-Nr.) and production number (FD)

You can find the product number (E-Nr.) and the production number (FD) on the appliance's rating plate. You will see the rating plate with these numbers if you open the appliance door.



Make a note of your appliance's details and the Customer Service telephone number to find them again quickly.

15 How it works

You can find a selection of tips about cookware and preparing meals here.

15.1 What is the best way to proceed?

ATTENTION!

Acidic food may damage the grid

- ▶ Do not place acidic food, such as fruit or food with an acidic marinade directly on the pan support.

Note: Information for those allergic to nickel

In rare cases, small amounts of nickel may pass into the food.

1. Before using the appliance, remove all unnecessary cookware from the cooking compartment.
2. Place the food in suitable cookware. Use the accessory provided.
3. Only preheat the appliance if the recipe or the recommended settings tell you to do so. Do not line the accessory with greaseproof paper until after it has been preheated.
4. Always keep the appliance door closed when cooking.

15.2 Baking tips

We have compiled a few tips to help you achieve a good baking result.

Issue	Tip
You want your cake to rise evenly.	<ul style="list-style-type: none"> ▪ Only grease the base of the springform cake tin. ▪ After baking, use a knife to carefully loosen the cake from the baking tin.
You do not want small baked items to stick to each other when baking.	Leave a minimum clearance of 2 cm around each item to be baked. This allows enough space for the baked items to expand and brown on all sides.
Determine whether the cake is ready.	Push a cocktail stick into the highest point on the cake. If no dough sticks to the wood, the cake is ready.
You want to bake using your own recipe.	Use similar items in the baking tables as a guide.
Use bakeware made of silicone, glass, plastic or ceramic.	<ul style="list-style-type: none"> ▪ The bakeware must be heat-resistant up to 250 °C. ▪ Cakes in this bakeware brown less.

15.3 Tips for next time you bake

If something goes wrong when baking, you can find some tips here.

Issue	Tip
Your cake collapses.	<ul style="list-style-type: none"> ▪ Note the ingredients and preparation instructions that are given in the recipe. ▪ Use less liquid. Or: ▪ Reduce the baking temperature by 10 °C and increase the baking time.
Your cake is too dry.	Increase the baking temperature by 10 °C and shorten the baking time.
Your cake is generally too light in colour.	<ul style="list-style-type: none"> ▪ Check the shelf position and accessory. ▪ Increase the baking temperature by 10 °C. Or: ▪ Increase the baking time.
Your whole cake is too dark.	Reduce the baking temperature and increase the baking time.
Your cake is too light on top and too dark underneath.	Place the cake one level higher in the cooking compartment.
Your cake is too dark on top and too light underneath.	<ul style="list-style-type: none"> ▪ Place the cake one level lower in the cooking compartment. ▪ Reduce the baking temperature and increase the baking time
Your cake is unevenly browned.	<ul style="list-style-type: none"> ▪ Reduce the baking temperature. ▪ Cut the greaseproof paper to a suitable size. ▪ Position the baking tin in the centre. ▪ Shape small baked goods to be the same size and thickness.

Issue	Tip
Your cake is cooked on the outside but is not fully baked through on the inside.	<ul style="list-style-type: none"> ▪ Reduce the baking temperature and increase the baking time. ▪ Add less liquid. <p>For cakes with a moist topping:</p> <ul style="list-style-type: none"> ▪ Pre-bake the base. ▪ Sprinkle the baked base with almonds or breadcrumbs. ▪ Place the topping on the base.
The cake will not come out of the tin when turned upside down.	<ul style="list-style-type: none"> ▪ Allow the cake to cool for 5 - 10 minutes after baking. ▪ Use a knife to carefully loosen the edge of the cake. ▪ Turn the cake tin upside down again and cover it several times with a cold, wet cloth. ▪ Next time you bake, grease the baking tin/dish and sprinkle it with breadcrumbs.

15.4 Tips for next time you roast

If roasting is not successful the first time, you can find some tips here.

Issue	Tip
Your roast is too dark and the crackling is partly burnt.	<ul style="list-style-type: none"> ▪ Select a lower temperature. ▪ Reduce the roasting time.

Issue	Tip
Your roast is too dry.	<ul style="list-style-type: none"> ▪ Select a lower temperature. ▪ Reduce the roasting time.
The crackling on your roast is too thin.	<ul style="list-style-type: none"> ▪ Increase the temperature. <p>Or:</p> <ul style="list-style-type: none"> ▪ Switch on the grill briefly at the end of the roasting time.
Your roasting juices are burnt.	<ul style="list-style-type: none"> ▪ Select a smaller item of cookware. ▪ When roasting, add more liquid.
Your roasting juices are too clear and watery.	<ul style="list-style-type: none"> ▪ Use a larger item of cookware so that more liquid evaporates. ▪ When roasting, add less liquid.
The meat catches during braising.	<ul style="list-style-type: none"> ▪ Check whether the roasting dish and lid fit together and close properly. ▪ Reduce the temperature. ▪ Add liquid when braising.
Your roast is not well-done enough.	<ul style="list-style-type: none"> ▪ Carve the meat into portions. ▪ Prepare the juices in the roasting dish. ▪ Place the sliced meat in the juices. ▪ Place the slices of meat in the microwave to finish cooking.

16 Installation instructions

Observe this information when installing the appliance.



16.1 Safe installation

Follow these instructions before you start installing the appliance.

WARNING – Risk of fire!

It is dangerous to use an extended power cord and non-approved adapters.

- ▶ Do not use multiple socket strips.

- ▶ Only use extension cables that are certified, have a minimum cross section of 1.5 mm² and comply with the applicable national safety requirements.
- ▶ If the power cord is too short and a longer one is not available, please contact an electrician to have the domestic installation adapted.
- ▶ Only use adapters and power cords approved by the manufacturer.

ATTENTION!

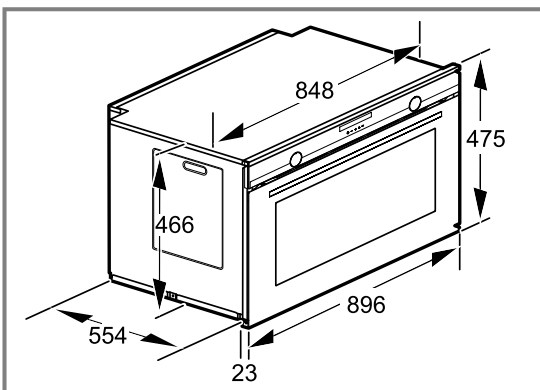
Carrying the appliance by the door handle could break it. The door handle cannot support the weight of the appliance.

- ▶ Do not carry or hold the appliance by the door handle.

- The safe operation of this appliance can only be guaranteed if it has been installed to a professional standard in accordance with these installation instructions. The installer shall be liable for damages incurred as a result of incorrect installation.
- Check the appliance for damage after unpacking it. Do not connect the appliance if it has been damaged in transit.
- Before starting up the appliance, remove any packaging material and adhesive film from the cooking compartment and the door.
- Proceed in accordance with the installation sheets for installing accessories.
- Fitted units must be heat-resistant up to 90 °C, and adjacent unit fronts up to 70 °C.
- Do not install the appliance behind a decorative panel or unit door. There is a risk of overheating.
- Cut-out work on the units should be carried out before installing the appliance. Remove any shavings. Otherwise, the correct operation of electrical components may be adversely affected.
- The mains socket for the appliance must be located outside of the area where the appliance is installed.
- Always earth electrical appliances.
- Wear protective gloves so that you do not cut yourself. Parts that are accessible during installation may have sharp edges.
- Dimensions of the figures in mm.

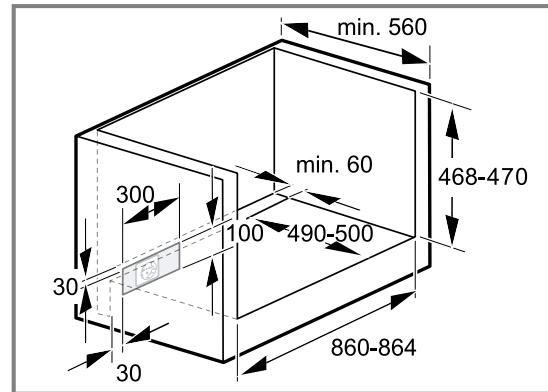
16.2 Appliance dimensions

You will find the dimensions of the appliance here



16.3 Installation below a worktop

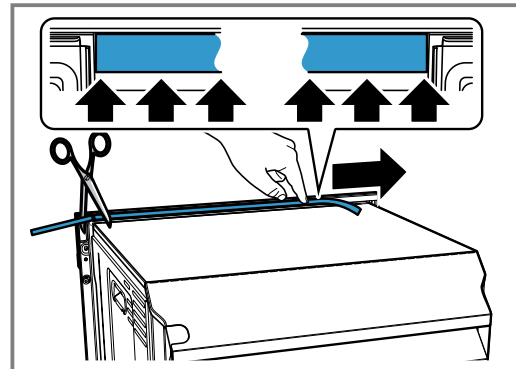
Observe the installation dimensions and the safety clearances when installing below a worktop.



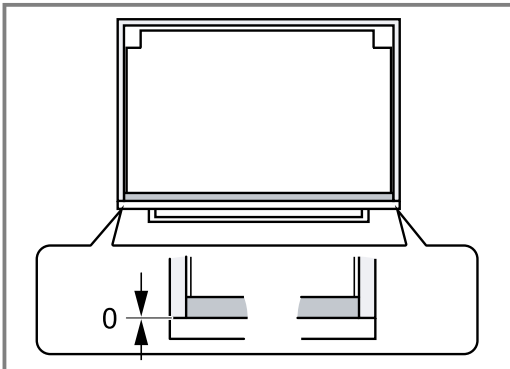
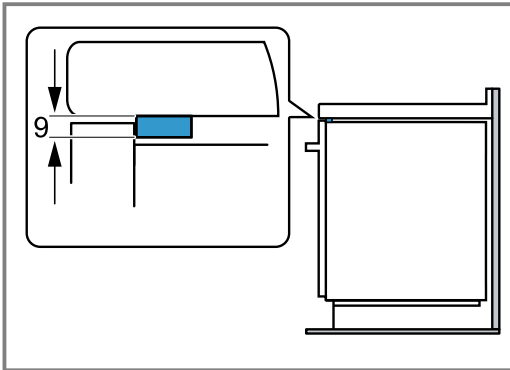
To ventilate the appliance, the intermediate floor must have a ventilation cut-out.

Installing a seal

1. If you install the appliance below a worktop, attach the supplied seal to the rear of the front panel.



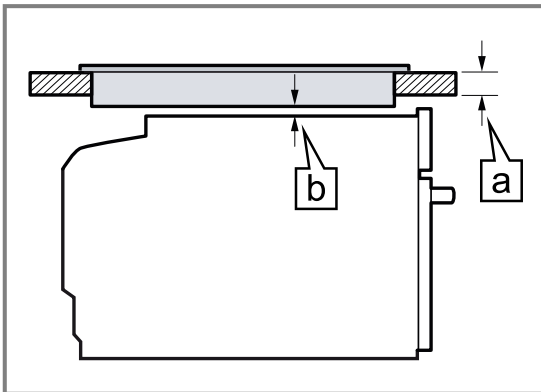
- To prevent liquids from getting into the appliance, install a special wooden bar under the worktop in such a way that there is no gap between the appliance and this wooden bar.



16.4 Installing below a hob

If the appliance is installed below a hob, the following minimum dimensions must be adhered to (including substructure, if applicable).

The minimum worktop thickness \boxed{a} is determined by the required minimum clearance \boxed{b} .

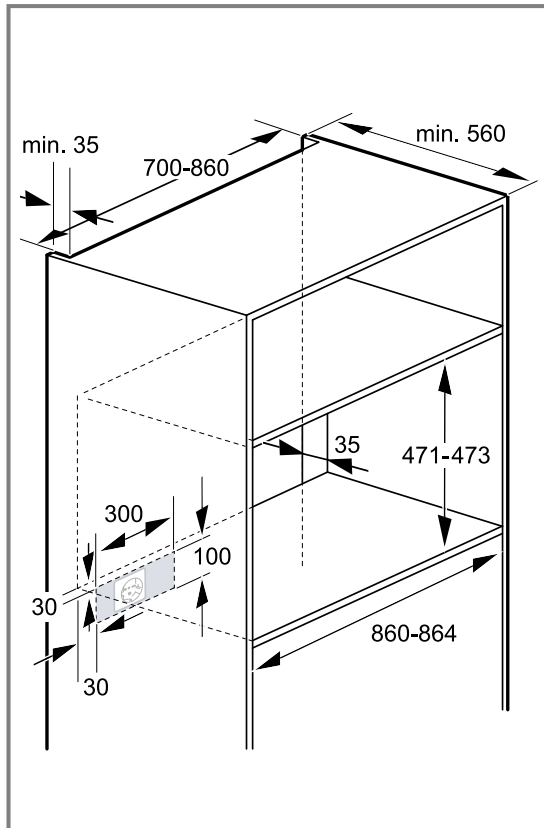


Hob type	\boxed{a} raised in mm	\boxed{a} flush in mm	\boxed{b} in mm
Induction hob	49	50	5
Full-surface induction hob	70	70	5
Gas hob	39	50	5
Electric hob	39	42	2

Secure the worktop to the built-in unit. Observe the installation instructions for the hob.

16.5 Installation in a tall unit

Observe the installation dimensions and the safety clearances in a tall unit.



- Ensure that the intermediate floor has a gap to the installation wall in order to ventilate the appliance.
- If the tall unit has another back panel in addition to the element back panels, this must be removed.
- Only fit the appliance up to a height which allows accessories to be easily removed.

16.6 Installing two appliances on top of each other

Your appliance can also be installed above another appliance.

16.7 Electrical connection

In order to safely connect the appliance to the electrical system, follow these instructions.

- The fuse protection must correspond to the power rating specified on the appliance's rating plate and to local regulations.
- The appliance corresponds to protection class I and must only be operated with a protective earth connection.
- The appliance must be disconnected from the power supply whenever installation work is being carried out.
- Contact protection must be ensured by the installation.
- Only a licensed professional may connect appliances without plugs. They are subject to the requirements of the local electricity provider.

Electrically connecting an appliance without a protective contact plug

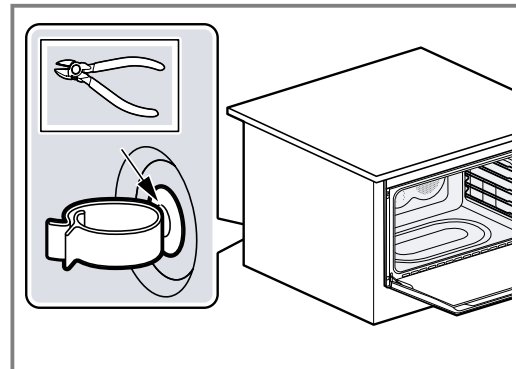
Note: Only licensed specialists may connect the appliance. Damage caused by incorrect connection is not covered under the warranty.

An isolating switch must be integrated into the permanent electrical installation according to the installation regulations.

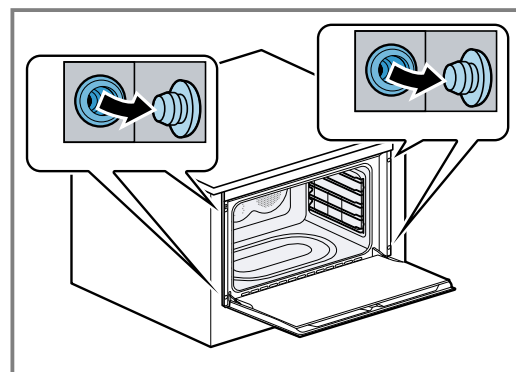
1. Identify the phase and neutral conductors in the socket.
The appliance may be damaged if it is not connected correctly.
2. Only connect the appliance to a mains voltage between 220 und 240 V.
3. Connect the wires of the mains power cable according to the colour coding:
 - Green/yellow = Conductor ⊕
 - Blue = Neutral conductor
 - Brown = Phase (external conductor)

16.8 Installing the appliance

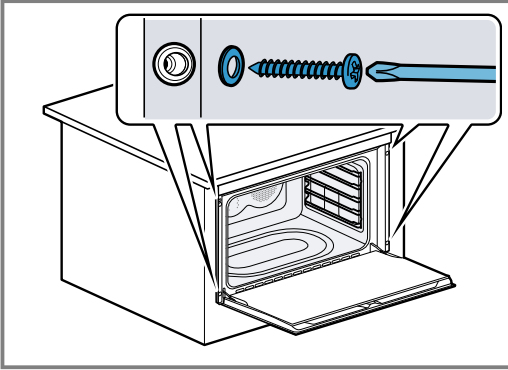
1. Slide the appliance and centre it.
Do not kink the connection cable.
2. If necessary, use a tool to remove the cable guide.



3. Open the oven door completely.
4. Remove the cover.



5. Screw the appliance tightly onto the unit.



6. Put the protective cover on.

Note: Never close the gap between the worktop and the appliance using additional battens.

16.9 Removing the appliance

1. Disconnect the appliance from the power supply.
2. Undo the fastening screws.
3. Lift the appliance slightly and pull it out completely.



Thank you for buying a Bosch Home Appliance!

Register your new device on MyBosch now and profit directly from:

- **Expert tips & tricks for your appliance**
- **Warranty extension options**
- **Discounts for accessories & spare-parts**
- **Digital manual and all appliance data at hand**
- **Easy access to Bosch Home Appliances Service**

Free and easy registration – also on mobile phones:

www.bosch-home.com/welcome



Looking for help? You'll find it here.

Expert advice for your Bosch home appliances, help with problems or a repair from Bosch experts.

Find out everything about the many ways Bosch can support you:

www.bosch-home.com/service

Contact data of all countries are listed in the attached service directory.

BSH Hausgeräte GmbH

Carl-Wery-Straße 34
81739 München, GERMANY
www.bosch-home.com

A Bosch Company



9001867022 (030714)

ar, en

Valid within Great Britain:
Imported to Great Britain by
BSH Home Appliances Ltd.
Grand Union House
Old Wolverton Road
Wolverton, Milton Keynes
MK12 5PT
United Kingdom