



BOSCH



Register your
new device on
MyBosch now and
get free benefits:
[bosch-home.com/
welcome](https://bosch-home.com/welcome)

საშრობი მანქანა

WQB245B0ME

[ka] მომხმარებლის
სახელმძღვანელო და
ინსტალაციის ინსტრუქციები

დამატებითი ინფორმაციისათვის, იხილეთ ციფრული მომხმარებლის სახელმძღვანელო.



სარჩევი

1 უსაფრთხოება	4	7 ღილაკები	26
1.1 ზოგადი მითითებები.....	4	8 შრობის მიზანი	30
1.2 დანიშნულებისამებრივი გამოყენება.....	4	8.1 შრობის შედეგის შეცვლა.....	30
1.3 გამოყენების სპექტრის შეზღუდვა	4	8.2 შრობის შედეგის არჩევა.	30
1.4 უსაფრთხო ინსტალაცია.....	5	9 პროგრამები	32
1.5 უსაფრთხო გამოყენება.....	7	9.1 ავტომატური პროგრამები.....	32
1.6 უსაფრთხო გაწმენდა და ტექნიკური მომსახურება.....	10	9.2 პროგრამები დროის მიხედვით	34
2 საკუთრების ზიანის თავიდან აცილება	12	10 აქსესუარი	36
3 გარემოს დაცვა და ეკონომია ...	12	11 სარეცხი	37
3.1 შეფუთვის გადაგდება.....	12	11.1 სარეცხის მომზადება.....	37
3.2 ენერჯის დაზოგვა.....	13	12 მართვის საფუძვლები	37
3.3 ეკონომიური ენერჯის რეჟიმი.....	13	12.1 მოწყობილობის ჩართვა.....	37
4 მონტაჟი და დაერთება	13	12.2 პროგრამის დაყენება	37
4.1 მოწყობილობის განფუთვა ...	13	12.3 პროგრამის პარამეტრების შეცვლა	38
4.2 მოწოდების მოცულობა	14	12.4 პარამეტრების შენახვა.....	38
4.3 მოთხოვნები დამონტაჟების ადგილისადმი	14	12.5 სარეცხის ჩატვირთვა	38
4.4 წყლის გადინების შლანგი	15	12.6 პროგრამის ჩართვა.....	38
4.5 მოწყობილობის დაყენება.....	18	12.7 სარეცხის დამატება.....	39
4.6 კარის წინააღმდეგობის შეცვლა.....	18	12.8 პროგრამის შეწყვეტა	39
4.7 დანადგარის ელექტრული შეერთება	21	12.9 თეთრეულის გამოღება.....	39
5 გაცნობა	22	12.10 მოწყობილობა გადართვა მზადყოფნის/ლოდინის რეჟიმში.....	39
5.1 მოწყობილობა	22	12.11 ძაფის ნარჩენების ფილტრი	39
5.2 მართვის პანელი	23	12.12 კონდენსატის რეზერვუარი	41
5.3 მართვის ლოგიკა.....	23		
6 დისპლეი	24		

13 ბავშვების უსაფრთხოება.....	42	17 წმენდა და მოვლა.....	51
13.1 გაააქტიურეთ ბავშვების უსაფრთხოების ჩამკეტი	42	17.1 გაწმენდასთან და მოვლასთან დაკავშირებული რჩევები ...	51
13.2 ბავშვების უსაფრთხოების ბლოკირების გამორთვა.....	42	17.2 სინესტის სენსორი	52
14 Home Connect	43	17.3 კონდენსატის რეზერვუარის ფილტრი	52
14.1 Home Connect აპლიკაციის დაყენება.....	43	18 ხარვეზების აღმოფხვრა	54
14.2 Home Connect დაყენება.....	43	19 ტრანსპორტირება, შენახვა და განკარგვა.....	59
14.3 Home Connect მენიუ.....	43	19.1 მოწყობილობის მომზადება ტრანსპორტირებისთვის	59
14.4 Wi-Fi ჩართვა მოწყობილობაზე	44	19.2 ძველი დანადგარების განკარგვა.....	59
14.5 Wi-Fi გამორთვა მოწყობილობაზე	44	20 კლიენტთა მომსახურების სამსახური	60
14.6 ქსელის პარამეტრების განულება მოწყობილობაზე	44	20.1 ნაწარმის არტიკული (E-Nr.), ქარხნული ნომერი (FD) და რიგითი ნომერი (Z-Nr.)	60
14.7 დისტანციური ჩართვა.....	44	21 მოხმარების ერთეულები	61
14.8 პროგრამის ინტელექტუალური შერჩევა	45	22 ტექნიკური მონაცემები.....	62
14.9 დისტანციური დიაგნოსტიკა	45	23 შესაბამისობის დეკლარაცია ..	63
14.10 მონაცემთა დაცვა	46		
15 ძირითადი პარამეტრები	47		
15.1 ძირითადი პარამეტრების მიმოხილვა.....	47		
15.2 ძირითადი პარამეტრების შეცვლა	48		
16 მოწყობილობის მოვლის პროგრამა	48		
16.1 მოწყობილობის მოვლის პროგრამის მომზადება.....	48		
16.2 მოწყობილობის მოვლის პროგრამის აქტივაცია.....	49		
16.3 მოწყობილობის მარტივი მოვლის პროგრამის შესრულება.....	49		
16.4 შეასრულეთ მოწყობილობის ინსტენსიური მოვლის პროგრამა	50		



1 უსაფრთხოება

დაიცავით უსაფრთხოების ტექნიკის მითითებები.

1.1 ზოგადი მითითებები



- წაიკითხეთ ინსტრუქცია საფუძვლიანად.
- შეინახეთ ინსტრუქცია, ისევე როგორც პროდუქტის სხვა ინფორმაციები შემდგომი გამოყენებისათვის ან შემდგომი მეკატრონისათვის.
- ტრანსპორტირებისას მოწყობილობის დაზიანების შემთხვევაში, ნუ ჩართავთ მას.

1.2 დანიშნულებისამებრივი გამოყენება

მოწყობილობა გამოიყენეთ მხოლოდ:

- მშრალი და გარეცხილი ქსოვილების გასაშრობად და გასაანლებლად.
- კერძო საკუთრებაში მოსახმარებლად სახლის პირობებსა და დახურულ სივრცეებში.
- ზღვის დონიდან არა უმეტეს 4000 მ სიმაღლეზე.

1.3 გამოყენების სპექტრის შეზღუდვა

ამ მოწყობილობის გამოყენება ნებადართულია 8 წელზე უფროსი ასაკის ბავშვებისათვის და ფიზიკურად, სენსორულად ან გონებრივად შეზღუდული უნარის მქონე ადამიანებისათვის ან გამოცდილებისა თუ ცოდნის არ მქონე პირთათვის, მეთვალყურეობის შემთხვევაში და/ან მოწყობილობის უსაფრთხო მოხმარების შესწავლის შემდეგ, თუ მათთვის გასაგებია არასწორ მოხმარებასთან დაკავშირებული რისკები.

ბავშვების თამაში მოწყობილობასთან დაუშვებელია.

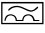
გაწმენდითი სამუშაოები, ისევე როგორც დანადგარის ტექნიკური მომსახურება დაუშვებელია განხორციელდეს ბავშვების მიერ მეთვალყურეობის გარეშე.

არ მიუშვათ შინაური ცხოველები და 3 წლამდე ბავშვები მოწყობილობასთან.

1.4 უსაფრთხო ინსტალაცია

⚠ გაფრთხილება – ელექტრული შოკის საშიშროება!

საშიშია არაკვალიფიცირებული ინსტალაცია.

- ▶ მოწყობილობის შეერთება და ექსპლუატაცია უნდა ხდებოდეს ტიპის ნიშნულზე მოცემული მნიშვნელობების შესაბამისად.
 - ▶ უსაფრთხოების ზომების დაცვით დაყენებულ შტეფსელში მოწყობილობა ცვლადი დენით უნდა შეერთდეს.
 - ▶ სახლის ელექტრული მონტაჟების დამცავი სისტემა ჯეროვნად უნდა იყოს დაყენებული. დასაყენებლად უნდა გამოყენებულ იქნას კაბელები გამტარების საკმარისად დიდი ჯვარედინი კავშირებით.
 - ▶ დამცავი გამომრთველით მოწყობილობის გამოყენების შემთხვევაში ნებადართულია მხოლოდ ტიპის გამოყენება აღნიშვნით .
 - ▶ აკრძალულია მოწყობილობის აღჭურვა გარე გადამრთველით, მაგალითად, ტაიმერით ან დისტანციური მართვის პულტით.
 - ▶ აკრძალულია მოწყობილობის გამოყენება ჯაჭვში, რომელშიც რეგულარულად ირთობა და ითიშება ენერგომომარაგება.
 - ▶ თუ მოწყობილობა ჩაშენებულია, აუცილებელია ქსელის კაბელის შტეფსელთან ჩანგლის თავისუფალი წვდომის გათვალისწინება, თუ ეს შესაძლებელი არ არის, საჭიროა სტაციონალურ ელექტროკაბელიში პოლუსები განმუხტვის სპეციალური გამომრთველის გათვალისწინება, მოტაჟის პირობების თანახმად.
 - ▶ დანადგარის დაყენებისას ყურადღება მიაქციეთ, რომ ქსელის გაყვანილობა არ მოიჭეჭყოს ან დაზიანდეს.
- საფრთხის შემცველია ქსელის შეერთების დაზიანებული იზოლაცია.
- ▶ ქსელის გაყვანილობა, არასოდეს შეიყვანოთ კონტაქტში სითბოს წყაროებთან ან მოწყობილობის ცხელ ნაწილებთან.

- ▶ ქსელის გაყვანილობა, არასოდეს შეიყვანოთ კონტაქტში ბასრ კიდეებთან ან კანტებთან.
- ▶ ქსელის გაყვანილობა არასოდეს გადალუნოთ, დაჭეჭყოთ ან შეცვალოთ.

⚠ გაფრთხილება – ხანძრის საშიშროება!

დმაგრძელებელი დენის კაბელის ან არანებადართული გადამყვანების (ადაპტერის) გამოყენება საშიშია.

- ▶ არ გამოიყენოთ დმაგრძელებელი კაბელები, ან მრავლობითი შტეფსელები.
- ▶ გამოიყენეთ მხოლოდ მწარმოებლის მიერ დაშვებული გადამყვანი (ადაპტერი) და ელექტრომოწოდების შნური.
- ▶ თუ ელექტრომოწოდების შნური ძალიან მოკლეა და არ გაქვთ უფრო გრძელი, დაუკავშირდით ელექტრიკოსს, რათა მოახდინოს სახლში მონტაჟის ადაპტირება.

⚠ გაფრთხილება – დაზიანების მიღების საშიშროება!

დანადგარის მაღალ წონას აწევისას დაზიანების განპირობება შეუძლია.

- ▶ დანადგარი არ ასწიოთ მარტომ.
თუ მოწყობილობა არასწორედაა დაყენებული, ის შესაძლოა გადმოვარდეს.
- ▶ საშრობი მანქანა დააყენეთ სარეცხზე, მხოლოდ საშრობი მანქანის მწარმოებლის მიერ მოწოდებული მიერთების კომპლექტის გამოყენებით
→ "აკსესუარი", გვერდი 36. ინსტალაციის სხვა ვარიანტები არ არის დაშვებული.
- ▶ თუ საშრობი მანქანის მწარმოებელი არ გთავაზობთ სპეციალურ კომპლექტს მიერთებისთვის, მოწყობილობის ჩაშენება დაუშვებელია.
- ▶ აკრძალულია მოწყობილობების ერთ სვეტში ჩაშენება, თუ მათ აქვთ სხვადასხვა სიღრმე და სიგანე, და წარმოებულია სხვადასხვა მწარმოებლის მიერ.
- ▶ აკრძალულია სარეცხი და საშრობი მანქანების სვეტის დამონტაჟება პოდიუმზე, მოწყობილობა შესაძლოა გადმოვარდეს.

⚠ გაფრთხილება – გაგუდვის საშიშროება!

ბავშვებმა შესაძლოა შესაფუთი მასალა თავზე ჩამოიცვან და შიგნით გაეხვიონ, რაც დაზიანების საფრთხეს ქმნის.

- ▶ შესაფუთი მასალა ბავშვებს მოარიდეთ.
- ▶ არ მისცეთ ბავშვებს უფლება ითამაშონ შესაფუთი მასალებით.

⚠ გაფრთხილება – დაზიანების მიღების საშიშროება!

მოწყობილობა შესაძლოა ვიბრირებდეს ან გადაადგილდეს მუშაობის დროს.

- ▶ მოწყობილობა დააყენეთ სუფთა, თანაბარ და მყარ ზედაპირზე.
- ▶ გაასწორეთ მოწყობილობა ფეხების ტრიალის და თარაზოს მეშვეობით.

შლანგების და მისაერთებელი კაბელების არასწორმა ჩაფენამ შესაძლოა გამოიწვიოს გაჟონვა.

- ▶ შლანგები და გაყვანილობა ისე განათავსეთ, რომ ფეხის წამოდების რისკი არ იყოს.

მოწყობილობების გადადგმა გამოწვეული ნაწილებით მაგ.: კარებით, შესაძლოა გამოიწვიოს მისი დაზიანება.

- ▶ არ დაუშვათ მოწყობილობის გადაადგილება გამოწვეული ნაწილებით.

⚠ გაფრთხილება – გაჭრის საშიშროება!

მოწყობილობის ბასქ კიდეებთან შეხებამ შესაძლოა გამოიწვიოს ჭრილობები.

- ▶ არ შეეხოთ მოწყობილობის ბასრ კიდეებს.
- ▶ ჩაიცვით დამცავი ხელთათმანები ინსტალაციისას და მოწყობილობის ტრანსპორტირებისას.

1.5 უსაფრთხო გამოყენება

⚠ გაფრთხილება – ელექტრული შოკის საშიშროება!

საფრთხის შემცველია დაზიანებული მოწყობილობა ან დაზიანებული ქსელის კაბელი.

- ▶ არასოდეს გამოიყენოთ დაზიანებული მოწყობილობა.

- ▶ აკრძალულია ქსელის კაბელის მოქაჩვა, მოწყობილობის ელექტროქსელიდან გამოსართავად. გამოსწიეთ შტეფსელიდან ქსელის კაბელის ჩანგალი.
- ▶ მოწყობილობის ან ქსელის კაბელის დაზიანების შემთხვევაში დაუყოვნებლივ გამოიღეთ ჩანგალი შტეფსელიდან და გამორთეთ დამცველი დამცველების ბლოკში.
- ▶ დაუკავშირდით კლიენტთა მომსახურებას. → გვერდინო სინოტივის შეჭრას, ელექტრო შოკის გამოწვევა შეუძლია.
- ▶ გამოიყენეთ მოწყობილობა მხოლოდ დახურულ შენობაში.
- ▶ არ გამოიყენოთ მოწყობილობები ძალიან მაღალი ტემპერატურის ან სინესტის დროს.
- ▶ დანადგარის საწმენდად არ გამოიყენოთ ორთქლით მწმენდავი, მაღალი წნევით საწმენდი, მილოვანი ან ნაკადით რეცხვის საშუალებები.

⚠ გაფრთხილება – ჯანმრთელობის დაზიანების საშიშროება!

ბავშვებს შეუძლიათ მოწყობილობაში ჩაკეტვა და თავის საფრთხეში ჩაგდება.

- ▶ დანადგარი არ მოათავსოთ კარის უკან, რომელსაც დანადგარის კარის გაღების ბლოკირება ან შეფერხება შეუძლია.
- ▶ ექსპლუატაციის ვადა გადაცილებული მოწყობილობების ჩანგლები გამოაერთეთ მოწყობილობიდან, შემდეგ გადაჭერით ქსელთან დამაკავშირებელი კაბელი და მწყობრიდან გამოიყვანეთ მოწყობილობის კარი, რათა აღარ დაიხუროს.

⚠ გაფრთხილება – გაგუდვის საშიშროება!

ბავშვებს შეუძლიათ პატარა ნაწილები შეისუნთქონ ან გადაყლაპონ და ამით დაიხრჩონ.

- ▶ მოარიდეთ ბავშვებს პატარა ნაწილები.
- ▶ არ მისცეთ ბავშვებს უფლება პატარა ნაწილებით ითამაშონ.

⚠ გაფრთხილება – აფეთქების საშიშროება!

ქვანახშირის მტვერმა ან ფქვილმა, რომელიც მოწყობილობის გარშემო იმყოფება, შესაძლოა გამოწვიოს აფეთქება.

- ▶ ექსპლუატაციის დროს მოწყობილობა სუფთად შეინახეთ.

⚠ გაფრთხილება – მოწამლვის საშიშროება!

მოცემული მოწყობილობის კონდენსანტი არი არის სასმელი წყალი და ის შესაძლოა ძაფის ნარჩენებით იყოს დაბინძურებული.

- ▶ არ დალიოთ და არ გამოიყენოთ განმეორებით კონდენსანტი მოწყობილობიდან.

სარეცხმა საშუალებამ და კონდინციონერმა შესაძლოა გამოიწვიოს მოწამვლა გადაყლაპვის შემთხვევაში.

- ▶ ორგანიზმში შესაძლო მოხვედრის შემთხვევაში მიმართეთ ექიმს დახმარებისთვის.
- ▶ სარეცხი საშუალება და კონდინციონერი შეინახეთ ბავშვებისთვის ხელმიუწვდომელ ადგილას.

⚠ გაფრთხილება – ხანძრის საშიშროება!

მაცივარ აგენტი R290, რომელიც გამოიყენება მოცემულ მოწყობილობაში ეკოლოგიურად უვნებელია, მაგრამ აალებადია, და შეუძლია აალება ღია ცეცხლთან ან აალების წყაროსთან კონტაქტისას.

- ▶ მოარიდეთ მოწყობილობას ცეცხლი და აალების წყაროები.



⚠ გაფრთხილება – აფეთქების საშიშროება!

ძაფის ნარჩენების ფილტრის ნარჩენები შესაძლოა აალდეს შრობის დროს.

- ▶ რეგულარულად გაასუფთავეთ ძაფის ნარჩენების ფილტრი. ადვილადაალებადი საგნები, კერძოდ, სანთებელა ან ასანთი, შესაძლოა აალდეს გაშრობის დროს.

- ▶ შრობამდე მოაშორეთ ყველა ადვილადაალებადი საგნები ტანსაცმლის ჯიბეებიდან.

გაურეცხავი ტექსტილური ნაკეთობები გამხსენლის, ზეთის, ვოსკის, ვოსკის მოშორების საშუალების, საღებავის, ცნიმის ან ლაქების ამომყვანის ნაკვალევით შესაძლოა აალდეს შრობის დროს.

- ▶ აკრძალულია ამ მოწყობილობაში გაურეცხავი ტანსაცმლის გაშრობა.

ka უსაფრთხოება

- ▶ გაშრობამდე სათანადოდ გარეცხეთ ტანსაცმელი ცხელი წყლით სარეცხი საშუალებით.
- ▶ არ გამოიყენოთ მოწყობილობა, თუ ტანსაცმელი წინასწარ გასუფთავებული იყო საყოფაცხოვრებო ქიმიკატებით.

⚠ გაფრთხილება – ხანძრის საშიშროება!

შრობის ვადამდე შეწყვეტის შემთხვევაში ტანსაცმელი არასათანადოდ იქნება გაგრილებული და შესაძლოა ააღდეს.

- ▶ არ გააჩეროთ შორბის პროგრამა ვადამდე.
- ▶ შრობის ვადამდელი შეწყვეტის შემთხვევაში დაუყოვნებლივ გამოიღეთ და გაასწორეთ ტანსაცმელი.

⚠ გაფრთხილება – დაზიანების მიღების საშიშროება!

მოწყობილობაზე დაადგომის ან დაყრდნობის შემთხვევაში თავსახური შესაძლოა გატყდეს.

- ▶ არ დაუშვათ მოწყობილობაზე დადგომა ან დაყრდნობა. ღია კარზე დადგომისას ან დაყრდნობისას მოწყობილობა შესაძლოა გადაყირავდეს.
- ▶ არ დადგეთ და არ დაეყრდნოთ მოწყობილობის ღია კარზე.
- ▶ მოწყობილობის კარზე არ დატოვოთ არანაირი საგანი. არ შეეხოთ მბრუნავ ბარაბანს - ამან შესაძლოა გამოიწვიოს ხელების ტრავმა.
- ▶ დაელოდეთ ბარაბანის სრულ გაჩერებას.

1.6 უსაფრთხო გაწმენდა და ტექნიკური მომსახურება

⚠ გაფრთხილება – ელექტრული შოკის საშიშროება!

არაკვალიფიცირებული შეკეთებისას მოწყობილობა შესაძლოა გახდეს საფრთხის წყარო.

- ▶ აკრძალულია მოწყობილობის ტექნიკური მოდიფიცირება ან მის ფუნქციონალში ცვლილების შეტანა.
- ▶ მოწყობილობის შეკეთება ნებადართულია მხოლოდ კვალიფიცირებული სპეციალისტისთვის.
- ▶ მოწყობილობის შეკეთებისთვის შეიძლება მხოლოდ ორიგინალური ნაწილების გამოყენება.

- ▶ იმ შემთხვევაში, თუკი დაზიანდება აპარატის დენტან მისაერთებელი სადენი, საფრთხის თავიდან აცილების მიზნით ის უნდა შეიცვალოს მწარმოებლის ან მისი კლიენტთა მომსახურების ცენტრის ან შესაბამისი კვალიფიკაციის მქონე პირის მიერ.

მოწყობილობაში შესული სინესტე შესაძლოა დენის დარტყმის მიზეზი გახდეს.

- ▶ დანადგარის საწმენდად არ გამოიყენოთ ორთქლით მწმენდავი, მაღალი წნევით საწმენდი, მილოვანი ან ნაკადით რეცხვის საშუალებები.

⚠ გაფრთხილება – დაზიანების მიღების საშიშროება!

არაორიგინალური სათადარიგო ნაწილების და ორიგინალური აქსესუარების ერთდროული გამოყენება საშიშია.

- ▶ გამოიყენეთ მხოლოდ ორიგინალური სათადარიგო ნაწილები და მწარმოებლის ორიგინალური აქსესუარები.

⚠ გაფრთხილება – მოწამლვის საშიშროება!

სარეცხი საშუალებების გამოყენებამ, რომლებიც შეიცავს გამხსნელებს, შესაძლოა გამოიწვიოს ტოქსიკური აირების წარმოქმნა.

- ▶ არ გამოიყენოთ გამხსნელის შემცველობით საწმენდი საშუალებები.

2 საკუთრების ზიანის თავიდან აცილება

ყურადღება!

კონდინციონერის, სარეცხი საშუალების, მოვლის საშუალების და საწმენდი საშუალებების არასწორმა გამოყენებამ შესაძლოა გამოიწვიოს მოწყობილობის მუშაობის გაუარესება.

- ▶ დაიცავით მწარმოებლების მითითები დოზირების შესახებ.

მაქსიმალური მოცულობის გადაჭარბება იწვევს მოწყობილობის მუშაობის გაუარესებას.

- ▶ დაიცავით და არ გადააჭარბოთ ჩატვირთვის მაქსიმალური მოცულობა ყოველი პროგრამისთვის.

→ "პროგრამები", გვერდი 32

მოწყობილობის გადახურება აუარესებს მის მუშაობას.

- ▶ მუშაობის დროს მოწყობილობის სავენტილაციო ხანგრეტები უნდა დარჩეს ნია.

- ▶ უზრუნველყავით შენობაში სათანადო ვენტილაცია.

მსუბუქი ობიექტები, კერძოდ, თამბაქო და ბუმბული, მუშაობის პერიოდში შესაძლოა

სავენტილაციო ხვრელებში გაიჭედოს და გააუარესოს მოწყობილობის მუშაობა.

- ▶ ექსპლუატაციის დროს მოწყობილობა სუფთად შეინახეთ.
- ▶ მსუბუქი საგნები მოწყობილობისგან შორს შეინახეთ.

პენონივითიერების და რეზინის ჩასაგებები შრომის პროცესში შესაძლოა დეფორმირდეს ან გადნეს.

- ▶ აკრძალულია პენონივითიერების და რეზინის ჩასაგებებიანი ტანსაცმლის გაშრობა.

შეუსაბამო საწმენდ საშუალებებს შეუძლია დანადგარის ზედაპირის დაზიანება გამოიწვიოს.

- ▶ ნუ გამოიყენებთ ბასრ ან აქაფებად საწმენდ საშუალებებს.
- ▶ ნუ გამოიყენებთ ძლიერ ალკოჰოლურ გამწმენდ საშუალებებს.
- ▶ ნუ გამოიყენებთ მყარ სახეხებს ან ღრუბლებს.
- ▶ მოწყობილობა გარედან რბილი, ნოტიო ჩვარით გაწმინდეთ.
- ▶ მოწყობილობასთან კონტაქტისას უშუალოდ მოაშორეთ ყველა სარეცხი საშუალების, გაფრქვეული ნივთიერებების ან ნაგვის ნარჩენი.

3 გარემოს დაცვა და ეკონომია

3.1 შეფუთვის გადაგდება

შესაფუთი მატერიალი ეკოლოგიურად უსაფრთხოა და შესაძლებელია განმეორებითი გამოყენება.

- ▶ თითოეული შემადგენელი ნაწილი დამოუკიდებლად განკარგეთ შესაბამისი ტიპის მიხედვით.

3.2 ენერჯის დაზოგვა

ამ მითითებების გამოყენების შემთხვევაში თქვენი დანადგარი ნაკლებ ენერჯიას გამოიყენებს.

მოწყობილობა გამოიყენეთ კარგად განიავებად შენობაში და არ დახუროთ სავენტილაციო ნახვრეტები.

- ✓ დარღვეული ჰაერგადაცემა ზრდის პროგრამის ხანგრძლივობას და ენერჯის მოხმარებას.

გაშრობამდე თეთრეული გაწურეთ სარეცხ მანქანაში.

- ✓ ნესტიანი თეთრეული ზრდის პროგრამის ხანგრძლივობას და აგრეთვე ენერჯის ხარჯს.

დაიცავით პროგრამის მაქსიმალური ჩატვირთვა.

→ "პროგრამები", გვერდი 32

- ✓ მაქსიმალური ჩატვირთვის გადამეტება იწვევს პროგრამის შესრულების დროის გაზრდას და ენერჯის ხარჯს.

გაშრობის შემდეგ გაწმინდეთ ძაფის ნარჩენის ფილტრი

→ გვერდი 39.

- ✓ გაჭედილი ძაფის ნარჩენის ფილტრიამცირებს ჰაერის ნაკადს მოწყობილობაში, ზრდის პროგრამის ხანგრძლივობას და ენერჯის ხარჯს.

თუ ფუნქცია Wi-Fi არ გამოიყენება, საჭიროა მისი გამორთვა.

→ "Wi-Fi გამორთვა

მოწყობილობაზე", გვერდი 44.

- ✓ აქტიური Wi-Fi ზრდის ენერჯის მოხმარებას.

3.3 ეკონომიური ენერჯის რეჟიმი

თუ თქვენ არ სარგებლობთ მოწყობილობას დიდი ხნის განმავლობაში, ის ავტომატურად გადადის ენერჯის დაზოგვის რეჟიმში. ყველა ინდიკატორი ქრება, ხოლო ▷ ციმციმებს.

ენერჯის ეკონომიის რეჟიმი სრულდება მოწყობილობის განმეორებითი გამოყენებისას. თუ მოწყობილობა არ გამოიყენება, ის ავტომატურად გადავა მოლოდინის რეჟიმში (Standby).

4 მონტაჟი და დაერთება

4.1 მოწყობილობის განფუთვა

ყურადღება!

ბარაბანში დარჩენილი საგნები, რომლებიც არ არის გათვალისწინებული მოწყობილობის

ექსპლუატაციისთვის, შესაძლოა გაზდეს მატერიალური ზარალის და მოწყობილობის დაზიანების მიზეზი.

- ▶ მოაშორეთ ეს საგნები და დართული აქსესუარები ბარაბანს გამოყენების წინ.

1. მოხსენით მოწყობილობას მთელი შესაფუთი მატერიალი და დამცავი ლენტები.

→ "შეფუთვის გადაგდება", გვერდი 12

2. შეამოწმეთ მოწყობილობა ხილვად დაზიანებების არსებობაზე.

3. კარი გახსნილია.

4. გამოიღეთ აქსესუარები ბარაბანიდან.

5. დაკეტეთ კარი.

4.2 მოწოდების მოცულობა

განფუთვისას შეამოწმეთ ყველა ნაწილი ტრანსპორტირების დაზიანებაზე.

ყურადღება!

ექსპლუატაცია აღჭურვილობის სრული კომპლექტით ან

გაუმართავი აღჭურვილობით ზეგავლენას ახდენს

მოწყობილობის მუშაობაზე ან იწვევს ნივთიერ ზიანს და მოწყობილობის დაზიანებას.

- ▶ არ გამოიყენოთ მოწყობილობა აღჭურვილობის არასრული კომპლექტით ან გაუმართავი აღჭურვილობით.
- ▶ მოწყობილობის გამოყენების წინ შეცვალეთ შესაბამისი აღჭურვილობა.
→ "აქსესუარი", გვერდი 36

მოწოდების მოცულობა	აღწერილობა
	თეთრეულის საშრობი
	თანმხლები დოკუმენტაცია
	დასაღვრელი შლანგი შემაერთებელი ადაპტერი, სამაგრი და გალუნული ფიქსატორით. → "წყლის გადინების შლანგი", გვერდი 15

4.3 მოთხოვნები დამონტაჟების ადგილისადმი

ყურადღება!

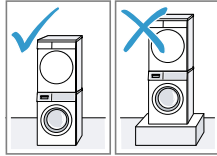
წყლის ნარჩენი შესაძლოა გადმოიღვაროს მოწყობილობიდან 40°-ზე მეტად გადახრის შემთხვევაში, რაც გამოიწვევს ქონებრივ ზარალს.

- ▶ ფრთხილად გადახარეთ მოწყობილობა.
- ▶ გადაიტანეთ მოწყობილობა ვერტიკალურ მდგომარეობაში. წყლის ნარჩენმა შესაძლოა დააზიანოს მოწყობილობა გაყინვის შემთხვევაში.
- ▶ არ დამონტაჟოთ და გამოიყენოთ მოწყობილობა ღია ცის ქვეშ ან/და ისეთ ადგილებში სადაც არსებობს გაყინვის საშიშროება.

თუ დაიწყებთ მოწყობილობით სარგებლობას უშუალოდ ტრანსპორტირების შემდეგ, გამაგრებული სითხე მოწყობილობაში, იწვევს მის დაზიანებას.

- ▶ მოწყობილობა დაასვენეთ ტრანსპორტირების შემდეგ ორი საათის განმავლობაში.

განთავსების ადგილი	მოთხოვნები
იატაკზე 	მოწყობილობა სუფთა, სწორდა მყარ ზედაპირზე დააყენეთ. გაასწორეთ მოწყობილობა → გვერდი 18.

განთავსების ადგილი	მოთხოვნები
სარეცხი-საშრობი კოლონის დაყენება	დააყენეთ ეს მოწყობილობა სარეცხ-საშრობი კოლონაში მხოლოდ ჩართვის ორიგინალური კომპლექტის გამოყენებით საშრობი მანქანის მწარმოებლისგან.
	<ul style="list-style-type: none"> ■ ჩართვის კომპლექტი გამოსაწევი სამუშაო პანელით → გვერდი 36 ■ დაკავშირების კომპლექტი → გვერდი 36
	ეს მოწყობილობა განათავსეთ მხოლოდ იგივე მწარმოებლის სარეცხ მანქანაზე. ამ მოწყობილობის სიღრმე და სიგანე უნდა შეესაბამებოდეს სარეცხი მანქანის გაბარიტებს. სარეცხი-საშრობი კოლონას დაყენება სადგამზე აკრძალულია.

განთავსების ადგილი	მოთხოვნები
<p>კედელზე</p> 	არ ჩაფინოთ შლანგები ან ქსელის კაბელები კედელსა და მოწყობილობას შორის.

4.4 წყლის გადინების შლანგი

კონდენსატის დაღვრა, რომელიც შრონის პროცესში წარმოიქმნება, მოწყობილობის კონდენსატის რეზერვუარში რომელიც გათვლილია კონსტრუქციულად ქარხანაში. გამოიყენეთ დასაღვრელი შლანგი, რათა დაღვართ მოგროვილი კონდენსანტი პირდაპირ კანალიზაციაში.

შენიშვნები

- გამოიყენეთ ეს მოწყობილობა შლანგის მოყოლილი კომპლექტით.
→ "დასაღვრელი შლანგის შეერთება", გვერდი 15 დასაღვრელი შლანგის ჩართვისას, თქვენ არ მოგიწევთ რეგულარულად გაავლოთ კონდენსანტის რეზერვუარი.
→ "კონდენსანტის რეზერვუარის გავლება", გვერდი 41
- თქვენ დამატებით შეგიძლიათ შეუკვეთოთ
→ "აქსესუარი", გვერდი 36 მომსახურების ცენტრის მეშვეობით.

დასაღვრელი შლანგის შეერთება.

თუ არ გსურთ კონდენსანტის რეზერვუარის რეგულარულად გავლება, ჩართეთ დასაღვრელი შლანგი.

ka მონტაჟი და დაერთება

ყურადღება!

მოწყობილობის კონდენსატის შლანგის ან დასაღვრელი შლანგის სათანადოდ ჩაურთველად გამოყენებისას სითხე შესაძლოა გამოვიდეს შტუცერიდან.

► მოწყობილობის გამოყენებამდე ჩართეთ კონდენსატის შლანგი ან დასაღვრელი შლანგი შტუცერში შესაბამისად.

მოთხოვნები

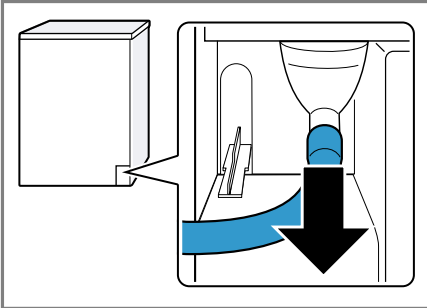
■ მოწყობილობა და აქსესუარები განფუთულია.

→ "მოწყობილობის განფუთვა", გვერდი 13

■ დააყენეთ მოწყობილობა სტაციონალურად.

→ "მოთხოვნები დამონტაჟების ადგილისადმი", გვერდი 14

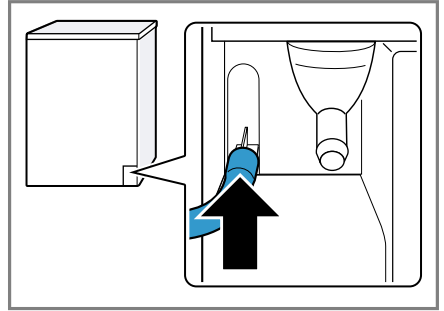
1. გამორთეთ კონდენსატის შლანგი შტუცერიდან.



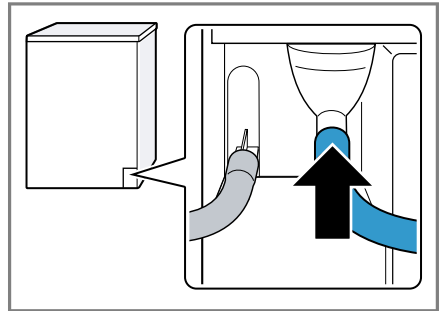
კონდენსატის შლანგი მაგრდება შტუცერზე ქარხანაში.

შენიშვნა: დასაღვრელი შლანგის შტუცერიდან მოხსნისას შესაძლოა წყალი დაიღვაროს.

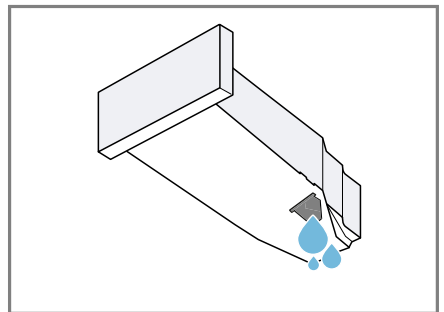
2. ჩასვით კონდენსატის შლანგი სამაგრში.



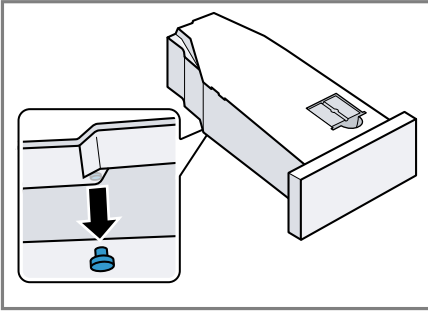
3. დასაღვრელი შლანგი შტუცერში ჩასვით ბოლომდე.



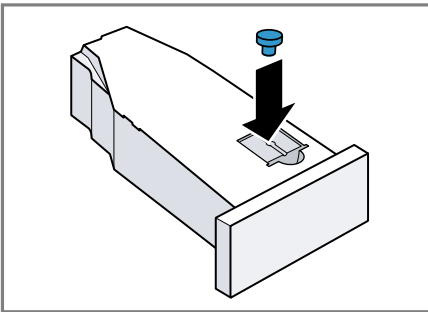
4. გაავლეთ კონდენსატის რეზერვუარი → გვერდი 4.1.



5. გამოიღეთ საცობი ქვედა მხარეზე.



6. წინა მხარის ღრმულში ჩასვით საცობი.



7. ჩადგით ადგილზე კონდენსატის რეზერვუარი → გვერდი 42.
 8. გადაკეტეთ მოწყობილობის წყლის დაღვრა.
 → "წყლის დაღვრის ჩართვის ვარიანტები", გვერდი 17

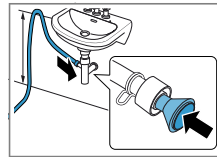
რჩევა: იმისათვის, რომ კონდენსანტი ისევ რეზერვუარში მოაგროვოთ, მაგალითად: მოწყობილობის ადგილის შეცვლისას, შეასრულეთ ეს პუნქტები უკუ მიმართულებით.

წყლის დაღვრის ჩართვის ვარიანტები

ყურადღება!

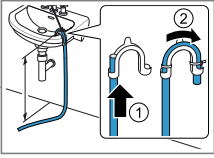
თუ დასაღვრელი დაბინძურებულია ან გადაკეტილია, გაჩერებული გამონაჟონი წყლები შესაძლოა ისევ მოწყობილობაში მოხვდეს.
 ▶ მოწყობილობის ექსპლუატაციის დროს დარწმუნდით, რომ გამოჟონილი წყალი ჩაედინება სწრაფად და მოაშორეთ გაჭედვა.

გადინება სიფონში.



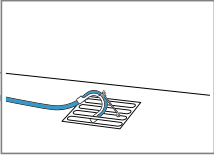
დააფიქსირეთ ჩართვა ხამუტით (12-22 მმ). დასაღვრელი შლანგი, შლანგის მიმმართველები თ დამაგრეთ 80-დან 100 სმ-მდე სიმაღლეზე.
შენიშვნა: Y-ებრი გამანაწილებელი ს მეშვეობით → გვერდი 36 თქვენ შეგიძლიათ დამატებითი მოწყობილობის დასაღვრელი შლანგი ჩართოთ, მაგალითად სარეცხი მანქანის, სიფონის ერთი და იგივე დასაღვრელში.

გადინება
სარეცხ ავზში.



დასაღვრელი
შლანგი
მთლიანად
ჩაუშვით
მოღუნულ
სამაგრში
→ გვერდი 14 და
დაამაგრეთ
სამაგრი
მატერიალის
მეშვეობით.
დაამაგრეთ
მოღუნული
სამაგრი მაქს.
100 სმ
სიმაღლის
დონეზე.

დაღვრა
წყალსადენში.

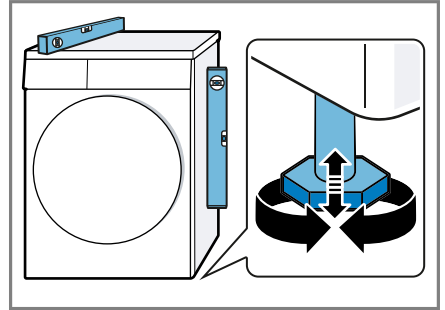


დასაღვრელი
შლანგი
მთლიანად
ჩაუშვით
მოღუნულ
სამაგრში
→ გვერდი 14 და
დაამაგრეთ
სამაგრი
მატერიალის
მეშვეობით.
დაამაგრეთ
მოღუნული
სამაგრი
წყალსადენზე.

4.5 მოწყობილობის დაყენება

ხმაურის დონის და ვიბრაციის
შესამცირებლად გაასწორეთ
მოწყობილობა.

- ▶ მოწყობილობის გასწორება
სრულდება მარეგულირებელი
ფეხების მოჭერით და მოშვებით.
გასწორება შეამოწმეთ
თარაზოთი.



მოწყობილობის ყველა ფეხი
იატაკზე მყარად უნდა იდგეს.

4.6 კარის წინააღმდეგობის შეცვლა

თეთრეულის უფრო
მოხერხებულად ჩასადებად და
ამოსაღებად, შეგიძლიათ კარი
ჩამოკიდოთ მეორე მხარეს.

**⚠ გაფრთხილება
გაჭრის საშიშროება!**

მოწყობილობის ბასქ კიდეებთან
შეხებამ შესაძლოა გამოიწვიოს
ჭრილობები.

- ▶ არ შეეხოთ მოწყობილობის ბასრ
კიდეებს.
- ▶ ჩაიცვით დამცავი ხელთათმანები
ინსტალაციისას და
მოწყობილობის
ტრანსპორტირებისას.

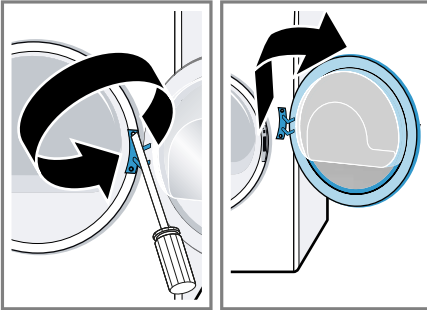
შენიშვნები

- ჭანჭიკების მოჭერის და მოშვებისთვის გამოიყენეთ მხოლოდ Torx T15 და Torx T20 სახრანხნისები.
- იმისათვის რომ არ დააზიანოთ კარი, მოხსნის შემდეგ დადეთ სწორ და რბილ ზედაპირზე.

კარის მოხსნა

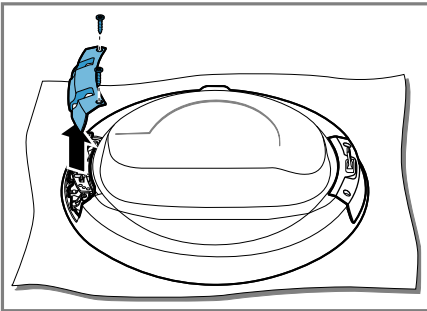
მოთხოვნა: მოწყობილობა გამორთულია ქსელიდან.

1. კარი გახსნილია.
2. მოუშვით კარი.

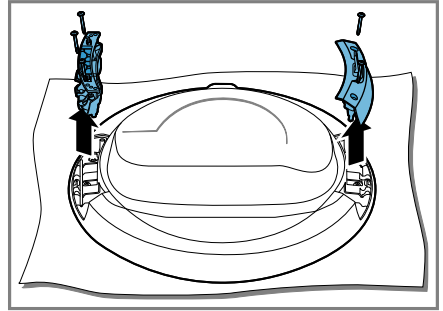


კარის ანჯამების და კავების მეორე მხარეზე გადატანა

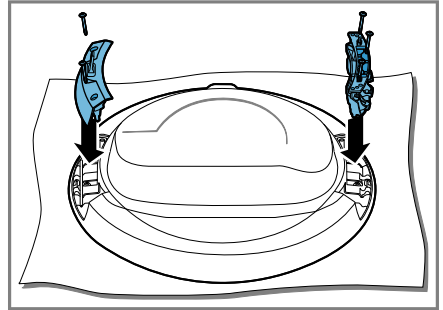
1. მოუშვით კარის ანჯამების დამცავი ზედასაღებები.



2. მოუშვით კარის ანჯამები და კავები.

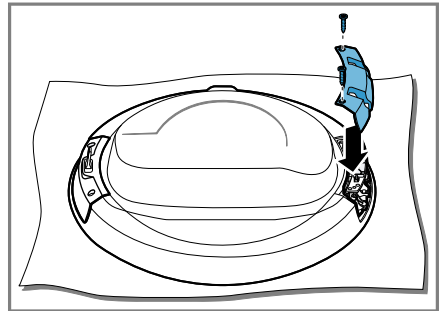


3. მიახრახნეთ კარის ანჯამები და კავები მეორე მხარეზე.



თვალი ადევნეთ, რათა კარის შემამჭიდროებელი არ იყოს გაჭედილი ან დეფორმირებული.

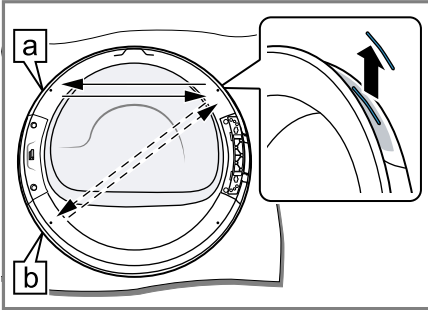
4. მიახრახნეთ კარის ანჯამების დამცავი ზედასაღებები.



თვალი ადევნეთ, რათა კარის შემამჭიდროებელი არ იყოს გაჭედილი ან დეფორმირებული.

ka მონტაჟი და დაერთება

5. მოხსენით კარის სახელოურის ფერადი ინდიკატორი და შეცვალეთ თავსახურით, რომელიც უკანა მხარესაა განთავსებული.

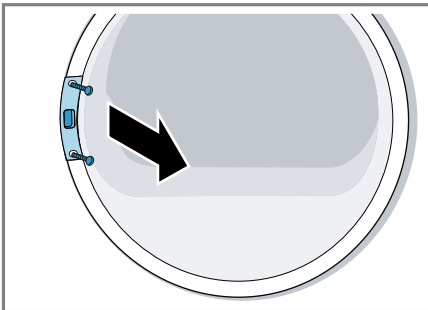


აირჩიეთ კარის სახელოურის ინდიკატორის პოზიცია მოწყობილობის დამონტაჟების ადგილის მიხედვით:

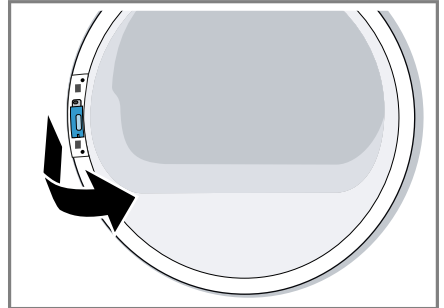
- მოწყობილობა დგას იატაკზე.
- მოწყობილობა ჩამენებულია სარეცხ-საშრობ სვეტში.

კარის საკეტის მეორე მხარეზე გადატანა

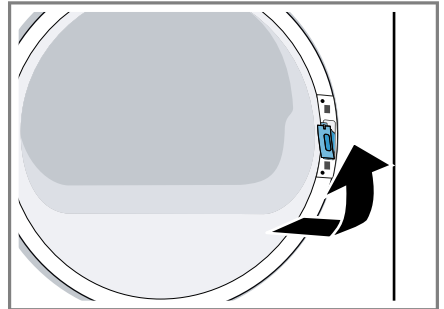
1. მოუშვით კარის საკეტის დამცავი ზედსაღები.



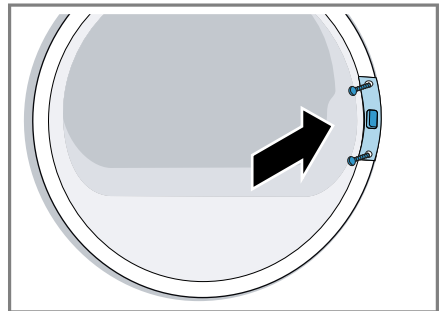
2. გამოიღეთ კარის საკეტი.



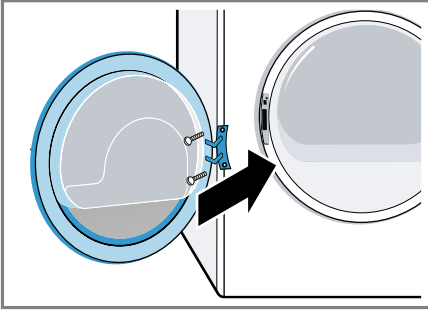
3. დააყენეთ კარის საკეტი საწინააღმდეგო მხარეს.



4. მიახრახნეთ კარის საკეტის დამცავი ზედსაღები.



5. დააყენეთ და მიახრახნეთ კარი.



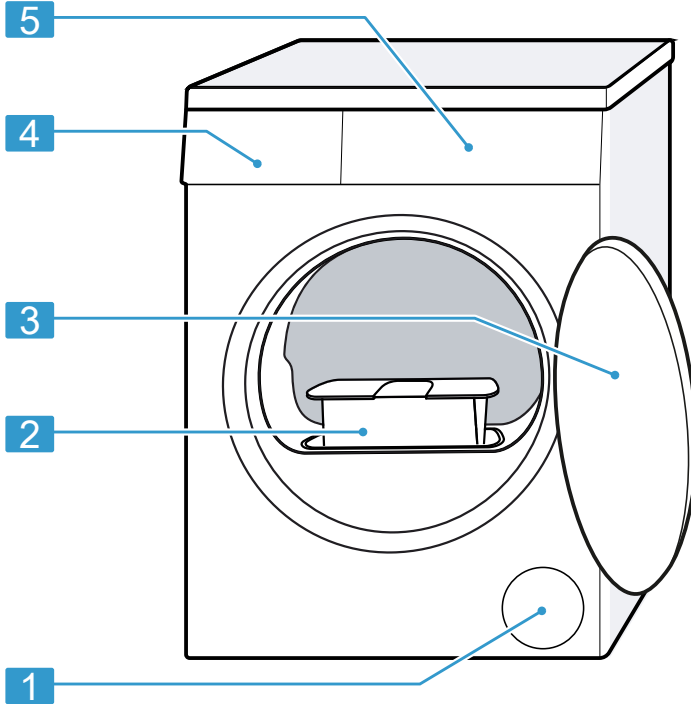
4.7 დანადგარის ელექტრული შეერთება

1. დანადგარის სიახლოვეს მდებარე შტეფსელში შეაერთეთ დანადგარში შეერთებული დენის წყაროს შტეკერი.
დანადგარის შეერთების მონაცემები შეგიძლიათ იხილოთ ტექნიკურ მონაცემებში → გვერდი 2.
2. ქსელის შტეკერი მყარ ჯდომაზე შეამოწმეთ.

5 გაცნობა

5.1 მოწყობილობა

აქ თქვენ იხილავთ თქვენი დანადგარის შემადგენელი ნაწილების მიმოხილვას.

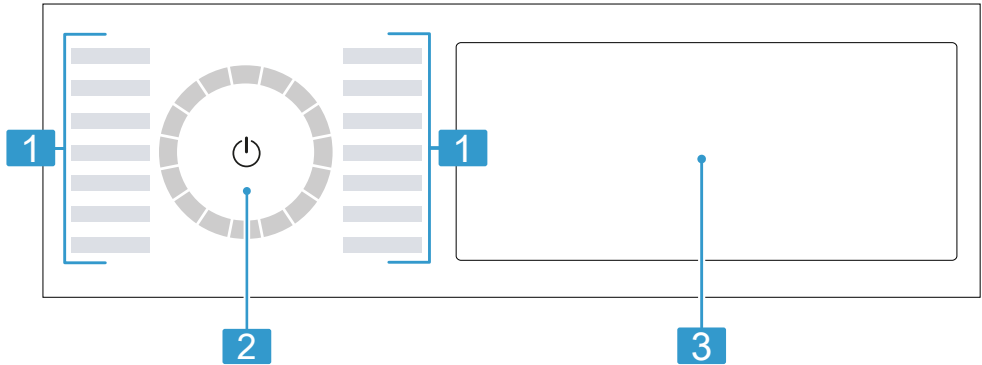


მოწყობილობის ტიპის შესაბამისად, შესაძლოა ინდივიდუალური ნაწილები განსხვავდებოდეს სურათისაგან, მაგ. ფერი და ფორმა.

1	სავენტილატორო ხვრელი	4	კონდენსატის რეზერვუარი → გვერდი 41
2	ძაფის ნარჩენების ფილტრი → გვერდი 39	5	მართვის პანელი → გვერდი 23
3	კარი		

5.2 მართვის პანელი

მართვის პანელის მეშვეობით თქვენ შეგიძლიათ თქვენი მოწყობილობის ყველა ფუნქციის დაყენება და მუშაობის რეჟიმის შესახებ ინფორმაციის მიღება.



- 1** პროგრამები → გვერდი32
- 2** პროგრამის ამომრჩეველი → გვერდი37
- 3** ლილაკები → გვერდი26 და ეკრანი → გვერდი24

▶ არ დააჭიროთ დისპლეის მჩხვლეტავი ან მჭრელი საგნებით.

5.3 მართვის ლოგოკა

ეკრანის ზოგიერთი მონაკვეთი მოქმედებს როგორც ლილაკი და აგრეთვე რეაგირებს შეხებაზე. პარამეტრების აქტივაცია, დეაქტივაცია ან შეცვლა ხდება ლილაკზე დაჭერით. აქტიური პარამეტრები გამოირჩევა დისპლეის ნათელი ფერით.

ყურადღება!

დისპლეიზე ზემოქმედება ძალის გამოყენებით შესაძლოა გამოიწვიოს მისი დაზიანება.

▶ არ შეეხეთ დისპლეის ბასრი საგნებით.

დასაყენებელი მნიშვნელობების შეცვლა

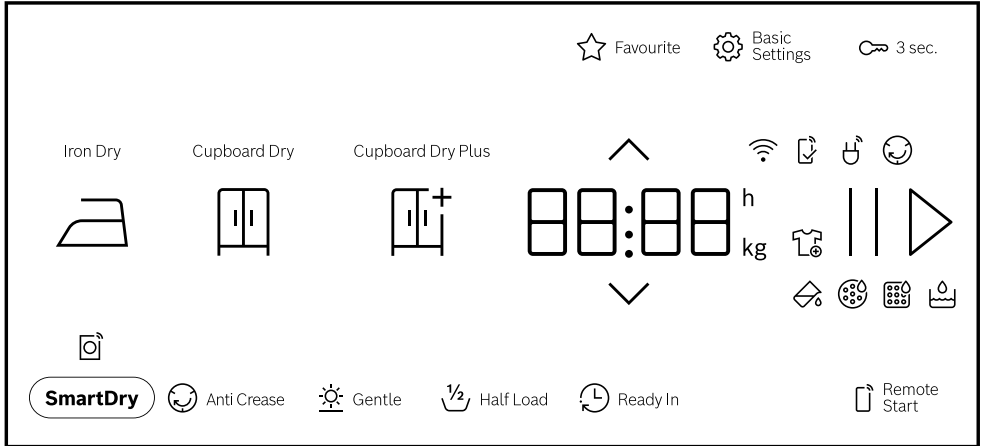
გარკვეული პარამეტრების აქტივაციისას ეკრანზე გამოისახება არჩევის ლილაკები, და თქვენ შეგიძლიათ შეცვალოთ პარამეტრების მნიშვნელობები.

▶ დააჭირეთ არჩევის ლილაკს → გვერდი26.

ეკრანზე გამოისახება პარამეტრული მნიშვნელობა.

6 დისპლეი





დისპლეიზე ხედავთ აქტუალურ პროგრამებს, არჩევანის საშუალებას ან მითითებების ტექსტს.



ინდიკაციის მაგალითი დისპლეიზეა

მაჩვენებელი	აღწერილობა
0:40 ¹	სავარაუდოდ პროგრამის ხანგრძლივობა ან პროგრამის დასრულებამდე დარჩენილი დრო საათებში და წუთებში.
9,0 ¹	დაყენებული პროგრამისთვის მაქსიმალური ჩატვირთვის მოცულობის რეკომენდაცია კგ-ში.
10h ¹	პროგრამის დასრულების დრო → "ლილაკები", გვერდი28
☞	შეგიძლიათ თეთრეულის გამოღება ან დამატება, აგრეთვე პროგრამის შესრულების შეწყვეტა. → "სარეცხის დამატება", გვერდი39
☞	გავლეთ და შედგით კონდენსატის რეზერვუარი. → "კონდენსატის რეზერვუარის გავლება", გვერდი41
☞	საფილტრი ბადის გაწმენდა. → "ძაფის ნარჩენების ფილტრის გაწმენდა", გვერდი39
CARÉ	ჩართეთ პროგრამა მოწყობილობის მარტივი მოვლისთვის. → "მოწყობილობის მოვლის პროგრამა", გვერდი48




¹ მაგალითი

მაჩვენებელი	აღწერილობა
Hot	გაგრილების ფაზაში ბარაბანის ბრუნვისას, რამოდენიმე წუთის განმავლობაში თეთრეული გრილდება ქსოვილის დაზიანებისგან თავის აცილების მიზნით. კარის გამოხსნა წყვეტს გაგრილების ფაზას. შენიშვნა: არ შეცვალოთ უკვე დაყენებული პროგრამა.
	<ul style="list-style-type: none"> ■ ანთია: მოწყობილობა ჩართულია სახლის ქსელში Wi-Fi. ■ ციმციმებს: მოწყობილობა ცდილობს სახლის ქსელთან დაკავშირებას Wi-Fi მეშვეობით. <p>→ "Home Connect ", გვერდი43</p>
	პარამეტრები, რომლებიც შეუძლებელია შეიყვანოთ მოწყობილობაზე, შეგიძლიათ დააყენოთ აპლიკაციაში Home Connect. დამატებითი ინფორმაცია შეგიძლიათ ნახოთ აპლიკაციაში Home Connect.
	კვანძებისაგან დაცვა პროგრამის სტატუსი
	პაუზა პროგრამის სტატუსი
End	პროგრამის დასრულება პროგრამის სტატუსი
¹ მაგალითი	

7 დილაკები

აქ მოყვანილია დილაკების მიმოხილვა და მათი პარამეტრების ვარიანტები.

დილაკი	არჩევა	აღწერილობა
▷	<ul style="list-style-type: none"> ■ ჩართვა ■ გაუქმება ■ შეწყვეტა 	ჩართეთ, გააქუმეთ ან შეწყვიტეთ პროგრამა. როდესაც გამოისახება , თქვენ შეგიძლიათ შეაჩეროთ პროგრამის შესრულება. როდესაც გამოისახება ▷ , თქვენ შეგიძლიათ პროგრამის შესრულების ჩართვა.
Ⓛ (ქსელური ჩამრთველი)	<ul style="list-style-type: none"> ■ ჩართვა ■ მზადყოფნის/ლოდინის რეჟიმი 	ჩართეთ მოწყობილობა ან გადართეთ მზადყოფნის/ლოდინის რეჟიმში.
⌚ 3 sec.	<ul style="list-style-type: none"> ■ გააქტიურება ■ გამორთვა 	ბავშვების უსაფრთხოების ბლოკირების ჩართვა ან გამორთვა. მართვის პანელის შემთხვევითი გამოყენების დაცვა. თუ ჩართულია ბავშვების უსაფრთხოების ბლოკირება, ხოლო მოწყობილობა გამორთულია, ბავშვების უსაფრთხოების ბლოკირება რჩება აქტიური. → "ბავშვების უსაფრთხოება", გვერდი 42
◇	რამოდენიმე პარამეტრის არჩევა	პარამეტრების შესაცვლელად დააჭირეთ დილაკს  ან  მანამდე, სანამ ეკრანზე არ გამოჩნდება საჭირო პარამეტრი.

ლილაკი	არჩევა	აღწერილობა
⚙ Basic Settings	რამოდენიმე პარამეტრის არჩევა	→ "ძირითადი პარამეტრები", გვერდი 47
☆ Favourite	<ul style="list-style-type: none"> ▪ შენახვა ▪ დაყენება 	<p>იმისათვის, რომ შეინახოთ პროგრამის ინდივიდუალური პარამეტრები გეჭიროთ ლილაკი 3 წამის განმავლობაში.</p> <p>→ "პარამეტრების შენახვა", გვერდი 38</p> <p>ერთჯერადი დაჭერისას პროგრამის ლილაკები დაინსტალირდება ინდივიდუალური პარამეტრებით.</p>
Cupboard Dry Plus 	<ul style="list-style-type: none"> ▪ ჩართვა ▪ გამორთვა 	<p>შრობის შედეგი განსაზღვრავს სინესტის ან სიმშრალის დონეს პროგრამის დასრულებისას.</p> <p>→ "შრობის მიზანი", გვერდი 30</p>
Cupboard Dry 	<ul style="list-style-type: none"> ▪ ჩართვა ▪ გამორთვა 	<p>შრობის შედეგი განსაზღვრავს სინესტის ან სიმშრალის დონეს პროგრამის დასრულებისას.</p> <p>→ "შრობის მიზანი", გვერდი 30</p>
Iron Dry 	<ul style="list-style-type: none"> ▪ ჩართვა ▪ გამორთვა 	<p>შრობის შედეგი განსაზღვრავს სინესტის ან სიმშრალის დონეს პროგრამის დასრულებისას.</p> <p>→ "შრობის მიზანი", გვერდი 30</p>

დილაკი	არჩევა	აღწერილობა
☺ Anti Crease	<ul style="list-style-type: none"> ■ გააქტიურება ■ გამორთვა 	<p>დასრესვის შემცირების გააქტიურება ან დეაქტივაცია. პროგრამის დასრულების შემდეგ თეთრეული ბარაბანში რეგულარულად იცვლება 120 წუთის განმავლობაში, რათა შემცირდეს ქსოვილის დასრესვა.</p>
☺ Gentle	<ul style="list-style-type: none"> ■ გააქტიურება ■ გამორთვა 	<p>ნაზი შრობის გააქტიურება ან დეაქტივაცია. ტემერატურა დელიკატური ტექსტილისათვის, მაგ, პოლიაკრილი ან ელასტანი, შემცირებულია. ხანგრძლივდება პროგრამის მიმდინარეობა.</p>
☺ Ready In	24 საათამდე	<p>დააყენეთ პროგრამის დასრულების დრო. პროგრამის ხანგრძლივობა უკვე შეყვანილია დაყენებული საათების რაოდენობის სახით. პროგრამის ჩართვის შემდეგ ჩნდება პროგრამის ხანგრძლივობა.</p>
☺ Half Load	<ul style="list-style-type: none"> ■ გააქტიურება ■ გამორთვა 	<p>ცალკეული ნაწარმის ან თეთრეულის მცირე მოცულობის შრობა.</p>

დილაკი	არჩევა	აღწერილობა
☑ SmartDry	გააქტიურება	<p>მას შემდეგ, რაც გარეცხავთ თეთრეულს სარეცხ მანქანაში, საშრობი მანქანა შეარჩევს სათანადო პროგრამას თეთრეულის გასაშრობად.</p> <p>შენიშვნა: სარეცხი მანქანა აღჭურვილი უნდა იყოს Home Connect. სარეცხი და საშრობი მანქანები ჩართული უნდა იყოს სანლის ქსელში და დარეგისტრირებული აპლიკაციაში Home Connect.</p>
☑ Remote Start	<ul style="list-style-type: none"> ■ გააქტიურება ■ გამორთვა ■ Home Connect მენიუს განხილვა 	→ "დისტანციური ჩართვა", გვერდი 44

8 შრობის მიზანი

შრობის შედეგი მითითებულია თითოეული ავტომატური პროგრამისთვის. შრობის შედეგი განსაზღვრავს სინესტიის ან სიმშრალის დონეს პროგრამის დასრულებისას.

შრობის მიზანი	სარეცხი	შრობის შედეგი
☑	მრავალშრიანი, მჭიდრო ტექსტილის ნაწარმი, რომელსაც ხანგრძლივი შრობა სჭირდება.	სარეცხი მშრალია.
☒	ერთშრიანი ტექსტილის ნაწარმი.	სარეცხი მშრალია.
☐	ერთშრიანი ტექსტილის ნაწარმი.	თეთრეული ოდნავ ნესტიანია. ნასრეცხის თავიდან ასაცილებლად, სარეცხი გაშრობისთანავე დააუთოვეთ ან გაფინეთ.

8.1 შრობის შედეგის შეცვლა

ზოგიერთ ავტომატურ პროგრამაში შესაძლებელია შრობის შედეგის შეცვლა, რომ სარეცხი უფრო მშრალი ან ნესტიანი იყოს.

- ავტომატური პროგრამის დაყენება.
→ "ავტომატური პროგრამები", გვერდი 32
- დისპლეიზე აისახება შრობის განსაზღვრული შედეგის აღნიშვნა.
- დააჭირეთ **Cupboard Dry** ☒, **Cupboard Dry Plus** ☑ ან **Iron Dry** ☐.

8.2 შრობის შედეგის არჩევა.

თუ თქვენ აღმოაჩინეთ, რომ შრობის შემდეგ შრობის განსაზღვრული შედეგით თეთრეული ძალიან ნესტიანია, თქვენ შეგიძლიათ შრობის შედეგის განსაზღვრა.

შენიშვნა: თქვენ აგრეთვე შეგიძლიათ დაარეგულიროთ შრობის შედეგი ძირითად პარამეტრებში.

- ავტომატური პროგრამის დაყენება.
→ "ავტომატური პროგრამები", გვერდი 32
- დისპლეიზე აისახება შრობის განსაზღვრული შედეგის აღნიშვნა.
- დააჭირეთ **Cupboard Dry** ☒, **Cupboard Dry Plus** ☑ ან **Iron Dry** ☐ დაახლოებით 3 წამით.
- დააჭირეთ \wedge ან \vee , რათა დაარეგულიროთ შრობის შედეგი.

4. დააჭირეთ და გეჭიროთ შრობის შედეგის არჩეული მნიშვნელობა დაან. 3 წამის განმავლობაში რათა დაუბრუნდეთ ავტომატურ პროგრამას.

9 პროგრამები

თქვენ შეგიძლიათ ტექსტილური ნაწარმის შრობა, ავტომატური პროგრამის ან დროითი პროგრამის გამოყენებით.

9.1 ავტომატური პროგრამები

ავტომატური პროგრამები — ეს პროგრამებია, რომელთა მუშაობისას სინესტის სენსორები ზომავენ ნაჩენ სინესტეს შრობის პროცესში. პროგრამა სრულდება მხოლოდ შრობის განსაზღვრული შედეგის მიღწევის შემდეგ. თითოეული ავტომატური პროგრამისთვის განსაზღვრულია შრობის შედეგი → გვერდი 30.

შრობის შედეგი განსაზღვრავს სინესტის ან სიმშრალის დონეს პროგრამის დასრულებისას.


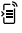
რჩევები

- აირჩიეთ შრობის შედეგი ქსოვილის ან შრობის სასურველ შედეგის შესაბამისად.
→ "შრობის მიზანი", გვერდი 30
- თეთრეულის მოვლის ეტიკეტებზე მოყვანილია დამატებითი ინფორმაცია პროგრამის ამოსარჩევად.

პროგრამა	აღწერილობა	მაქს. დატვირთვა (კგ)
Cottons ☼	დუდილისადმი მდგრადი და მყარი ბამბის ან სელის ტექსტილური ნაწარმის შრობა.	9,0
☐ Cottons Eco ☼	დუდილისადმი მდგრადი და მყარი ბამბის ან სელის ტექსტილური ნაწარმის შრობა. ენერგოდაზოგვის პროგრამა.	9,0
Easy Care ☼	სინთეტიკური ან შერეული ბოჭკოს ტექსტილური ნაწარმის შრობა.	3,5
Mix ☼	ტექსტილური და სინთეტიკური ბოჭკოს ნაწარმის შრობა.	3,0
☒ Bed Linen	საბნის და ბალიშის პირების შრობა, აგრეთვე ბამბის ზეწრების. შენიშვნა: ბარაბანის მოძრაობა ოპტიმიზირებულია დიდი ზომის თეთრეულის გასაშრობად.	3,5
Delicates ☼	გააშრეთ მსხვილი ტექსტილური ნაწარმი, პლედი ან ბალიში ცალ-ცალკე.	2,0

პროგრამა	აღწერილობა	მაქს. დატვირთვა (კგ)
☒ Down Wear	<p>ბუმბულოვანი ტექსტილური ნაწარმის, საფარების ან ბუმბულის პლედების შრობა.</p> <p>შენიშვნები</p> <ul style="list-style-type: none"> ■ გააშრეთ მსხვილი ტექსტილური ნაწარმი, პლედი ან საძინებელი ტომარები ცალ-ცალკე. ■ პროგრამის დასრულების შემდეგ აჩეჩეთ თეთრეული, რათა თანაბრად გაანაწილოთ შიგთავსი და მოაშოროთ ნესტიანი მონაკვეთები. ■ თუ ვერ აშრობთ ბალიშს, სტანდარტული პროგრამის გამოყენებით, ჩართეთ ბალიშის შრობა, დროის პროგრამის გამოყენებით. → "პროგრამები დროის მიხედვით", გვერდი 34 	1,5
☒ Hygiene Plus	<p>დედლისადმი მდგრადი და მყარი ბამბის ან სელის ტექსტილური ნაწარმი შრობა.</p> <p>შენიშვნა: პირველ რიგში უხდება, მაღალი ჰიგიენური მოთხოვნებით თეთრეულისთვის.</p>	4,0
Sportswear ☒	<p>სწრაფადშრობადი სპორტული ტანსაცმლის შრობა, ფუნქციონალური ბოჭკოებისგან, მიკროფიბრისგან და სინთეტიკური ბოჭკოებისგან.</p>	1,5
☒ Shirts	<p>მაისურების და ბლუზების შრობა, ბამბისგან, სელისგან, სინთეტიკისგან ან შერეული ქსოვილისგან.</p> <p>შენიშვნა: შრობის ოპტიმალური შედეგისთვის, ერთდროულად გააშრეთ მაქსიმუმ 5 მაისური ან 5 ბლუზი. გააუთავკეთ ან გაფინეთ თეთრეული შრობის შემდეგ. ნარჩენი სინესტე ნაწილდება თანაბრად.</p>	1,5
☒ Super 40	<p>სინთეტიკური ბოჭკოების მსუბუქი ტექსტილური ნაწარმის შრობა.</p>	1,0



ka პროგრამები

პროგრამა	აღწერილობა	მაქს. დატვირთვა (კგ)
 Towels	ადულებისადმი მდგრადი და მყარი პირსახოცებისთვის და ბამბის და სელის აბაზანის ხალათებისთვის.	6,0
App 	აირჩიეთ დამატებითი პროგრამები უშუალოდ Home Connect აპლიკაციის მეშვეობით. პროგრამების აღწერა მოყვანილია აპლიკაციაში Home Connect. შენიშვნა: თქვენი მოწყობილობა ჩართული უნდა იყოს სახლის ქსელში და დარეგისტრირებული უნდა იყოს თქვენს Home Connect აპლიკაციაში. → "Home Connect ", გვერდი 43	–

9.2 პროგრამები დროის მიხედვით

პროგრამები დროის მიხედვით — ეს პროგრამებია შესრულების განსაზღვრული ან რეგულირებადი ხანგრძლივობით. პროგრამა დასრულდება დროის ამოწურვის შემდეგ, მაშინაც კი თუ თეთრეული არ გაშრა. პროგრამები დროის მიხედვით უხდება თეთრეულის ცალკეული საგნების ან თხელი ქსოვილის ნაწარმის შრობას.

რჩევა: თეთრეულის მოვლის ეტიკეტებზე მოყვანილია დამატებითი ინფორმაცია პროგრამის ამოსარჩევად.

პროგრამა	აღწერილობა	მაქს. დატვირთვა (კგ)
 Time Program Warm	ნებისმიერი ტექსტილის ნაწარმის შრობა, გარდა ბაწრის და აბრეშუმის. მიზანშეწონილია წინასწარ გამშრალი ან ოდნავ ნესტიანი თეთრეულისთვის და შემდგომ გასაშრობი მრავალფენიანი, სქელი თეთრეულისთვის.	3,0
App 	აირჩიეთ დამატებითი პროგრამები უშუალოდ Home Connect აპლიკაციის მეშვეობით. პროგრამების აღწერა მოყვანილია აპლიკაციაში Home Connect.	–

პროგრამა	აღწერილობა	მაქს. დატვირთვა (კვ)
	<p>შენიშვნა: თქვენი მოწყობილობა ჩართული უნდა იყოს სახლის ქსელში და დარეგისტრირებული უნდა იყოს თქვენს Home Connect აპლიკაციაში. → "Home Connect ", გვერდი 43</p>	

10 აქსესუარი

გამოიყენეთ ორიგინალი
 აქსესუარები. ისინი
 ადაპტირებულია მოცემული
 მოწყობილობისთვის.

შენიშვნა: ზოგიერთი აქსესუარი
 ხელმისაწვდომია სხვა ფერებში.
 მიმართეთ
 → "კლიენტთა მომსახურების
 სამსახური", გვერდი 10.

	გამოყენება	შეკვეთის ნომერი
დაკავშირების კომპლექტი	ადგილის ეკონომიის მიზნით დააყენეთ მოწყობილობა იგივე მწარმოებლის შესაბამის სარეცხ მანქანაზე, რომელსაც აქვს იგივე სიგანე და სიღრმე.	WTZ27510
ჩართვის კომპლექტი გამოსაწევი სამუშაო პანელით	ადგილის ეკონომიის მიზნით დააყენეთ მოწყობილობა იგივე მწარმოებლის შესაბამის სარეცხ მანქანაზე, რომელსაც აქვს იგივე სიგანე და სიღრმე. გამოსაწევი სამუშაო ზედაპირი აადვილებს მოწყობილობის ჩატვირთვას და განტვირთვას.	WTZ27500
Y-ებრი გამანაწილებელი	დამატებითი მოწყობილობის დასადგრელი შლანგი ჩართეთ სიფონის იმავ დასადგრელში.	15000490
მოწყობილობის მოვლის საშუალება	სათადარიგო დეტალი მოწყობილობის ინტენსიური მოვლის პროგრამის შესასრულებლად.	00311829

	გამოყენება	შეკვეთის ნომერი
პოდესტი	მოწყობილობა განათავსეთ ამაღლებაზე, რათა გაადვილოთ მისი ჩატვირთვა და განტვირთვა.	WTZPW20D

11 სარეცხი

11.1 სარეცხის მომზადება

ყურადღება!

თეთრულში დატოვილმა საგნებმა, შესაძლოა დააზიანონ თეთრული და ბარაბანი.

- ▶ ტანსაცმლის ჯიბეებიდან ამოიღეთ ყველა საგანი.

შენიშვნა

მოწყობილობის დასაცავად, თეთრული მოამზადეთ.

- გაასუფთავეთ მიწისგან და ქვიშისგან
- დააფასოეთ თეთრული ფერების და ქსოვილის ტიპის მიხედვით, ნაწარმის მოვლის შესახებ ეტიკეტზე დატანილი ინფორმაციის გათვალისწინებით
- შეკარით შესაკრავები ელვაზე, საწებლებზე და ასევე ღუგმები და ლილები
- მოხსენით გორგოლაჭები და ლითონის ზოლები ფარდებს
- თეთრული ჩადეთ ბარაბანში გასწორებულ მდგომარეობაში
- გაწურეთ ნაწარმი გაშრობამდე

12 მართვის საფუძვლები

12.1 მოწყობილობის ჩართვა

შენიშვნა: ელექტროქსელში ჩართვის შემდეგ მოწყობილობის პირველი ჩართვისას, მოწყობილობის მუშა მდგომარეობაში მოყვანა ერთ წუთს იკავებს.

მოთხოვნა: მოწყობილობა დაყენებული და ჩართულია სათანადოდ.

→ "მონტაჟი და დაერთება", გვერდი 13

- ▶ დააჭირეთ **⏻**.

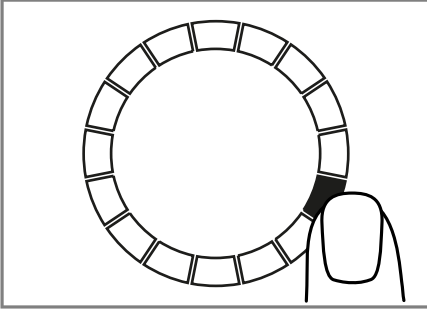
ჩართვის პროცესი რამოდენიმე წამს გრძელდება.

შენიშვნა: ბარაბანის განათება ქრება ავტომატურად.

12.2 პროგრამის დაყენება

ka მართვის საფუძვლები

1. დააჭირეთ საჭირო პროგრამას.
→ "პროგრამები", გვერდი32



- ✓ დისპლეიზე გამოისახება პროგრამის პარამეტრები.
2. საჭიროების შემთხვევაში შეცვალეთ პროგრამის პარამეტრები.
→ "პროგრამის პარამეტრების შეცვლა", გვერდი38

12.3 პროგრამის პარამეტრების შეცვლა

პროგრამაზე და მისი შესრულების ეტაპზე დამოკიდებულად, თქვენ შეგიძლიათ შეცვალოთ ან გააქტიუროთ/გამორთოთ პარამეტრები.

მოთხოვნა: პროგრამა დაყენებულია.
→ "პროგრამის დაყენება", გვერდი37

- ▶ შეცვალეთ პარამეტრები.
→ "დილაკები", გვერდი26
- გაითვალისწინეთ ინფორმაცია თემის შესახებ მართვის ლოგიკა
→ გვერდი23.

შენიშვნა: პროგრამის არჩეული პარამეტრები არ ინახება სამუდამოდ.

12.4 პარამეტრების შენახვა

თქვენი ინდივიდუალური პარამეტრების შენახვა შეგიძლიათ ფავორიტებში.

მოთხოვნები

- პროგრამა დაყენებულია.
→ "პროგრამის დაყენება", გვერდი37
 - პროგრამის პარამეტრები შეცვლილია.
→ "პროგრამის პარამეტრების შეცვლა", გვერდი38
- ▶ 3 წამის განმავლობაში გეჭიროთ
☆ **Favourite** .
- შენახული პროგრამის გამოსაძახებლად დააჭირეთ ☆ **Favourite** .
- შენიშვნა:** შენახული პროგრამის გადასაწერად გაიმეორეთ ოპერაციები.

12.5 სარეცხის ჩატვირთვა

შენიშვნა: დასრეცვის თავიდან აცილების მიზნით გაითვალისწინეთ ჩატვირთვის მაქსიმალური მოცულობა პროგრამისთვის.
→ "პროგრამები", გვერდი32

მოთხოვნები

- თეთრეული მომზადებულია და დახარისხებული.
→ "სარეცხი", გვერდი37
 - ბარაბანი ცარიელია.
1. კარი გახსნილია.
 2. ჩატვირთეთ სარეცხი დოლურაში.
 3. დაკეტეთ კარი.
დარწმუნდით, სარეცხი არ მოყოლია კარში.

12.6 პროგრამის ჩართვა

- მოთხოვნა:** დააყენეთ პროგრამა.
→ "პროგრამის დაყენება", გვერდი37
- ▶ დააჭირეთ ||▷ .

- ✓ დისპლეიზე გამოისახება პროგრამის შესრულების და დასრულების დრო.
- ✓ პროგრამის დასრულების შემდეგ დისპლეიზე გამოისახება: "End" .

შენიშვნა: როდესაც გამოჩნდება "Hot" , მოწყობილობა აგრილებს სარეცხს. "Hot" როდესაც ჩაქრება, სარეცხი გაგრილდა.

12.7 სარეცხის დამატება

პროგრამის ჩართვის შემდეგ თქვენ შეგიძლიათ თეთრეულის დამატება ან მისი ამოღება ნებისმიერ მომენტში.

1. დააჭირეთ ||▷ .

გაციების პროცესი იწყება ავტომატურად დაახლოებით 30 წამის შემდეგ, თეთრეული ცივდება ბარაბანის ბრუნვის პროცესში. თუ გსურთ გამოტოვოთ ან გააუქმოთ გაცივების პროცესი, გახსენით კარი.

→ "დისპლეი", გვერდი 25

2. კარი გახსნილია.
3. დაამატეთ ან ამოიღეთ სარეცხი.
4. დაკეტეთ კარი.
5. დააჭირეთ ||▷ .

12.8 პროგრამის შეწყვეტა

1. დააჭირეთ ||▷ .

2. კარი გახსნილია.

3. გამოიღეთ თეთრეული.

→ "თეთრეულის გამოღება", გვერდი 39

12.9 თეთრეულის გამოღება

1. კარი გახსნილია.

2. გამოიღეთ თეთრეული ბარაბანიდან.

12.10 მოწყობილობა

გადართვა

მზადყოფნის/ლოდინის რეჟიმში

- ▶ დააჭირეთ ⊕ .

12.11 ძაფის ნარჩენების

ფილტრი

შრობის დროს თეთრეულის ძაფები გროვდება საფილტრ ბადეზე. საფილტრი ბადე იცავს მოწყობილობას დაზიანებისგან ძაფის ნარჩენების დაგროვების შედეგად.

ძაფის ნარჩენების ფილტრის

გაწმენდა

შრობის პროგრამის დასრულების შემდეგ ან ეკრანზე მოწყობილობის მუშაობის დროს მითითების გამოსვლის შემდეგ გაასუფთავეთ საფილტრი ბადე.

შენიშვნა: თუ არ გაწმენდავთ მოწყობილობას აღწერილობის შესაბამისად, მისი ფუნქციონირება შეიძლება დაირღვეს.

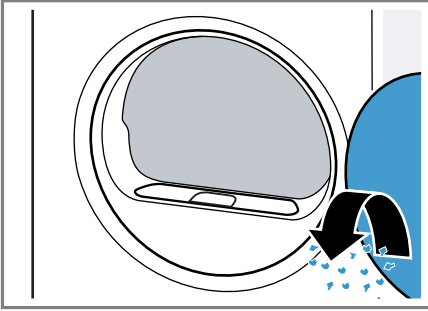
მოთხოვნები

- შრობის დასრულების შემდეგ ეკრანზე გამოისახება: "End"
- ან მუშაობის დროს ეკრანზე გამოდის: ☹ .

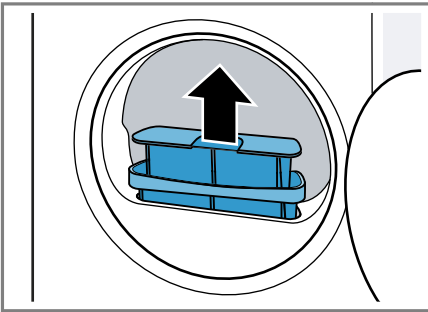
1. კარი გახსნილია.

ka მართვის საფუძვლები

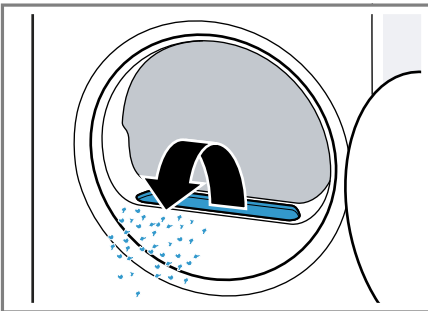
2. მოაშორეთ ძაფის ნარჩენები კარს.



3. გამოიღეთ ძაფის ნარჩენების ფილტრი, ორი ნაწილისგან შემდგარი.

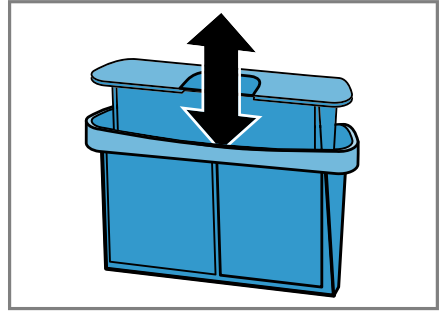


4. მოაშორეთ ძაფები ღრმულს.

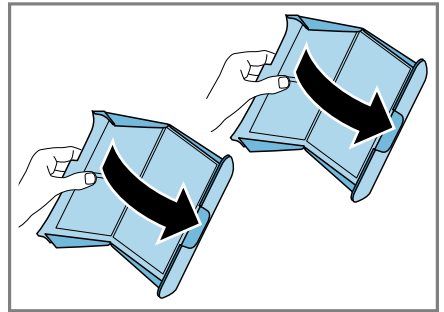


დარწმუნდით, რომ ძაფები არ მოხვდა ჰაერგამყვანში.

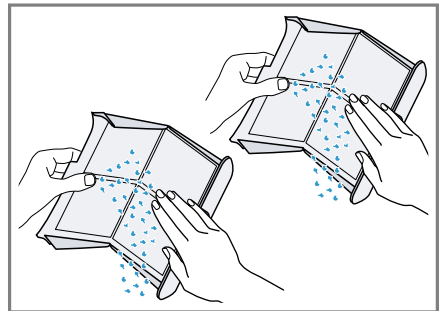
5. გაყავით ორნაწილიანი საფილტრი ბაღე.



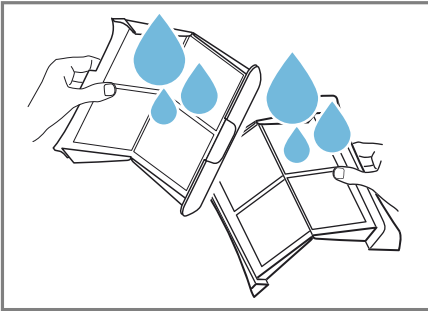
6. განსენით ორივე საფილტრი ბაღე.



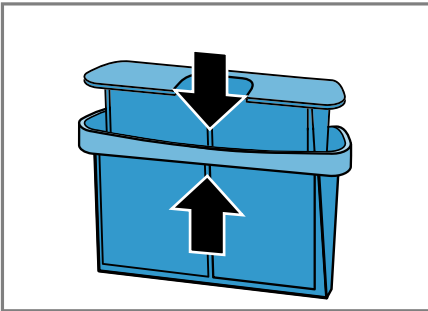
7. მოაშორეთ ძაფის ნარჩენები.



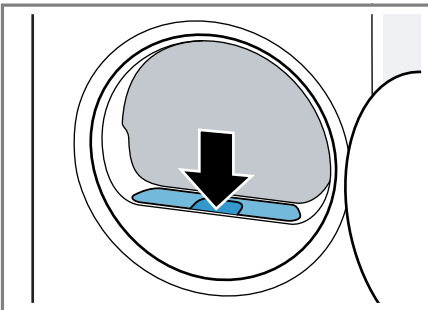
8. სათანადოდ გარეცხეთ ორივე საფილტრი ბადე თბილი გამდინარე წყლით და გააშრეთ.



9. დახურეთ და ჩართეთ ორივე საფილტრი ბადე.



10. დააყენეთ ორნაწილიანი საფილტრი ბადე.



11. დაკეტეთ კარი.

12.12 კონდენსატის რეზერვუარი

კონდენსატის დაღვრა, რომელიც შრომის პროცესში წარმოიქმნება, მოწყობილობის კონდენსატის რეზერვუარში რომელიც გათვლილია კონსტრუქციულად ქარხანაში.

შენიშვნა: გამოიყენეთ ეს მოწყობილობა შლანგის მოყოლილი კომპლექტით.

→ "დასაღვრელი შლანგის შეერთება", გვერდი 15

დასაღვრელი შლანგის ჩართვისას, თქვენ არ მოგიწევთ

რეგულარულად გაავლოთ კონდენსატის რეზერვუარი.

→ "კონდენსატის რეზერვუარის გავლება", გვერდი 41

კონდენსატის რეზერვუარის გავლება

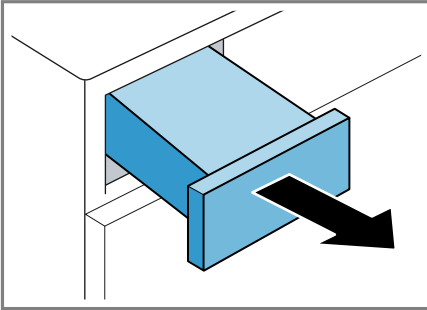
შრომის პროგრამის დასრულების შემდეგ ან ეკრანზე მოწყობილობის მუშაობის დროს მითითების გამოსვლის შემდეგ გაავლეთ კონდენსატის რეზერვუარი.

მოთხოვნები

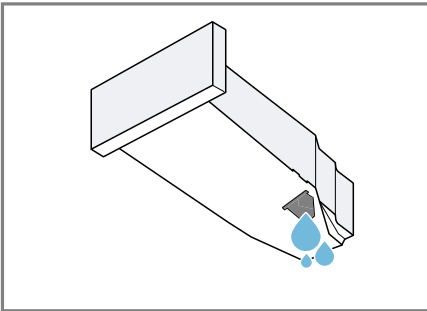
- შრომის დასრულების შემდეგ ეკრანზე გამოისახება: "End"
- ან მუშაობის დროს ეკრანზე გამოდის: 𐄂 .

ka ბავშვების უსაფრთხოება

1. გამოიღეთ კონდენსატის რეზერვუარი ჰორიზონტალურ მდგომარეობაში.



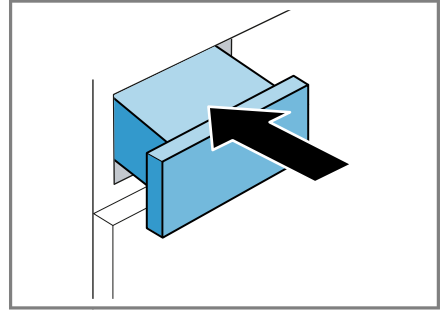
2. გავლეთ კონდენსატის რეზერვუარი.



რეგულარულად შეამოწმეთ კონდენსატის რეზერვუარის ფილტრი → გვერდი² და გაწმინდეთ დაბინძურების შემთხვევაში. მოწყობილობის გამოყენების წინ აუცილებლად შედგით კონდენსატის რეზერვუარი. → "კონდენსატის რეზერვუარის დაყენება.", გვერდი⁴²

კონდენსატის რეზერვუარის დაყენება.

- ▶ შესვით კონდენსატის რეზერვუარი ბოლომდე.



13 ბავშვების უსაფრთხოება

დაიცავით თქვენი მოწყობილობა მართვის ორგანოების მხრიდან შემთხვევითი გამოყენებისგან.

13.1 გაააქტიურეთ ბავშვების უსაფრთხოების ჩამკეტი

- ▶ **ლ 3 sec.** გეჭიროთ 3 წამის განმავლობაში.
- ✓ მართვის ორგანოები დაბლოკილია.
- ✓ ბავშვების უსაფრთხოების ბლოკირება რჩება აქტიური მოწყობილობის მზადყოფნის/ლოდინის რეჟიმში გადართვის შემდეგაც კი და ელექტროენერჯის გამორთვისას.

13.2 ბავშვების უსაფრთხოების ბლოკირების გამორთვა

მოთხოვნა: ბავშვების უსაფრთხოების ბლოკირების დეაქტივაციისთვის საჭიროა მოწყობილობის ჩართვა.

- ▶ **3 sec.** გეჭიროთ 3 წამის განმავლობაში .

14 Home Connect

ეს დანადგარი ექვემდებარება ქსელს. ფუნქციების Home Connect აპის მეშვეობით სამართავად ან მიმდინარე რეჟიმების სამეთვალყურეოდ, დანადგარი უნდა დაუკავშიროთ საბოლოო მობილურ მოწყობილობას. მომსახურება Home Connect ყველა ქვეყანაში არ არის ხელმისაწვდომი. Home Connect ფუნქციის ხელმისაწვდომობა დამოკიდებულია თქვენს ქვეყანაში არსებულ Home Connect მომსახურებებზე. ამასთან დაკავშირებულ ინფორმაციებს, იხილავთ: www.home-connect.com.

აპლიკაცია Home Connect დაგენმარებათ რეგისტრაციის მთელ პროცესში. პარამეტრების დაყენებისათვის, მიჰყევით Home Connect აპის მიერ მითითებულ ნაბიჯებს.

რჩევები

- ამასთან, გაითვალისწინეთ თანდართული დოკუმენტები Home Connect.
- ასევე, ყურადღება მიაქციეთ Home Connect აპის მითითებებს.

შენიშვნები

- ყურადღება მიაქციეთ ამ გამოყენების ინსტრუქციაში მოცემულ უსაფრთხოების მითითებებს და დარწმუნდით მის შესრულებაში, როდესაც მოწყობილობას Home Connect აპის მეშვეობით მართავთ და ამ დროს სახლში არ იმყოფებით. → "უსაფრთხოება", გვერდი 4

- მოწყობილობაზე მართვას ყოველთვის უპირატესობა გააჩნია. ამ დროს მოწყობილობის მართვა Home Connect აპით არ არის შესაძლებელი.

14.1 Home Connect აპლიკაციის დაყენება

1. აპლიკაცია Home Connect დაყენებულია მობილურ მოწყობილობაზე.
2. ჩართეთ აპლიკაცია Home Connect და დააყენეთ წვდომა Home Connect-თვის. აპლიკაცია Home Connect დაგენმარებათ რეგისტრაციის მთელ პროცესში.

14.2 Home Connect დაყენება

მოთხოვნები

- აპლიკაცია Home Connect გასწორებულია მობილურ მოწყობილობაზე.
- Wi-Fi როუტერზე ჩართულია.
- მოწყობილობას აქვს მიმღები სახლის ქსელის WLAN (Wi-Fi) მონტაჟის ადგილას.

1. **Remote Start** გეჭიროთ 3 წამის განმავლობაში .
2. მიჰყევით Home Connect აპლიკაციის მითითებებს.


14.3 Home Connect მენიუ

მენიუში Home Connect ყველა პარამეტრია Home Connect.

Home Connect მენიუს გამოძახება

- ▶ დააჭირეთ **Remote Start** და გეჭიროთ 3 წამის განმავლობაში.
- ✓ ეკრანზე გამოსახება მენიუს პირველი პარამეტრი Home Connect.

Home Connect ნავიგაცია მენიუში


- ▶  **Remote Start** დააჭირეთ ხანმოკლედ, სანამ ეკრანზე არ გამოჩნდება სასურველი პარამეტრი.

Home Connect მენიუდან გამოსვლა

- ▶ დააჭირეთ  **Remote Start** და გეჭიროთ 3 წამის განმავლობაში.

14.4 Wi-Fi ჩართვა მოწყობილობაზე


მოთხოვნები

- გამოძახებულია მენიუ Home Connect.
→ *"Home Connect მენიუს გამოძახება", გვერდი 43*
- ეკრანი აჩვენებს "გამორთ".
- ▶ დააჭირეთ  პარამეტრის შესაცვლელად.
- ✓ ეკრანზე გამოისახება "ჩართ", თუ Wi-Fi ჩართულია.

შენიშვნა: როდესაც Wi-Fi აქტიურია, ეკრანზე მონაცვლოდით გამოისახება "ჩართ" და Wi-Fi სიგნალის დონე.


14.5 Wi-Fi გამორთვა მოწყობილობაზე

მოთხოვნები

- გამოძახებულია მენიუ Home Connect.
→ *"Home Connect მენიუს გამოძახება", გვერდი 43*
- ეკრანი აჩვენებს "ჩართ".
- ▶ დააჭირეთ  პარამეტრის შესაცვლელად.
- ✓ ეკრანზე გამოისახება "გამორ", თუ Wi-Fi გამორთულია.

14.6 ქსელის პარამეტრების განულება მოწყობილობაზე



მოთხოვნები

- გამოძახებულია მენიუ Home Connect.
→ *"Home Connect მენიუს გამოძახება", გვერდი 43*
- ეკრანი აჩვენებს "rES".
- ▶ დააჭირეთ  და გეჭიროთ 3 წამის განმავლობაში.
- ✓ ქსელის პარამეტრები ბრუნდება საწყისში.

14.7 დისტანციური ჩართვა

განბლოკეთ მოწყობილობა დისტანციურად ჩასართავად, აპლიკაციის მეშვეობით Home Connect.

შენიშვნა

- უსაფრთხოების მიზნებიდან გამომდინარე დისტანციური ჩართვა გამოირთვება შემდეგ პირობებში:
- სრულდება მოწყობილობის კარის განბლოკვა.
- დაჭერილია .
- დაჭერილია .
- ელექტროენერგიის გამორთვის შემდეგ.

დისტანციური ჩართვის გააქტიურება

მოთხოვნები

- ჩართეთ მოწყობილობა საშინაო ქსელში WLAN (Wi-Fi).
- მოწყობილობა შეერთებულია აპლიკაციასთან Home Connect.
- პროგრამა არჩეულია.
- მოწყობილობის კარი დაკეტილია.

- ▶ დააჭირეთ **Remote Start** .
- ✓ ანთია **Remote Start** და მოწყობილობა ხდება ხელმისაწვდომი დისტანციური ჩართვისთვის Home Connect აპლიკაციის მეშვეობით.

დისტანციური ჩართვის დეაქტივაცია

- ▶ დააჭირეთ **Remote Start** .
- ✓ **Remote Start** ქრება.

14.8 პროგრამის ინტელექტუალური შერჩევა

მას შემდეგ, რაც გარეცხავთ თეთრეულს სარეცხ მანქანაში, საშრობი მანქანა შეარჩევს სათანადო პროგრამას თეთრეულის გასაშრობად.

შრობის ოპტიმალური პროგრამის შესარჩევად, თქვენს მოწყობილობებს უნდა შეეძლოთ მიიღონ და გადასცენ მონაცემები. ყურადღება მიაქციეთ:

- სარეცხი მანქანა უნდა აღჭურვილი იყოს ფუნქციით Home Connect.
- სარეცხი და საშრობი მანქანები ჩართული უნდა იყოს სახლის ქსელში და დარეგისტრირებული აპლიკაციაში Home Connect.

პროგრამის ინტელექტუალური შერჩევის გამოყენება.

1. დააჭირეთ **SmartDry** .
- ✓ მოწყობილობა განსაზღვრავს შესაბამის პროგრამას. პროგრამის შერჩევის პროცედურის შესაწყვეტად ან მის შესაცვლელად, დააყენეთ სხვა პროგრამა ან გადაიყვანეთ მოწყობილობა გამორთულ/ლოდინის რეჟიმში.

- ✓ როდესაც მოწყობილობა იპოვნის შესაბამის პროგრამას, აინთება პროგრამის ინდიკატორი და დისპლეიზე გამოჩნდება ინფორმაცია პროგრამის შესახებ.
- ✓ თუ მოწყობილობა ვერ პოულობს შესაბამის პროგრამას, გაისმება ხმოვანი სიგნალი და დისპლეიზე გამოისახება "- -" .

2. დააჭირეთ **||▷** .

შენიშვნა

რატომ არ მირჩევს ჩემი საშრობი მანქანა გამოსაყენებლად პროგრამას?

- შრობის ოპტიმალური პროგრამა საშრობ მანქანაზე არჩეული სარეცხი რეჟიმისთვის.
- არ არის მონაცემები რეცხვის ბოლო პროგრამაზე. მონაცემები ინახება 24 საათის განმავლობაში, ხოლო შემდეგ იშლება.
- რეცხვის პროგრამა გაუქმდა. ანალიზის პროცედურის შესრულებისთვის რეცხვის პროგრამა სრულად უნდა დასრულდეს.

14.9 დისტანციური დიაგნოსტიკა

თქვენი მოთხოვნით მიმართვის შემთხვევაში, მომსახურების ცენტრს შეუძლია მიიღოს წვდომა თქვენს მოწყობილობასთან დისტანციური მართვის მეშვეობით Home Connect, თუ თქვენი მოწყობილობა ჩართულია სერვერში, ხოლო დისტანციური მართვა ხელმისაწვდომია მომხმარებლის ქვეყანაში.

რჩევა: დამატებითი ინფორმაციის და დისტანციური დიაგნოსტიკის მითითებების მისაღებად თქვენს ქვეყანაში იხ. განყოფილება

მომსახურება / დახმარება
ადგილობრივ ვებ-გვერდზე:
www.home-connect.com.

14.10 მონაცემთა დაცვა

ყურადღება მიაქციეთ მონაცემთა დაცვასთან დაკავშირებულ მითითებებს.

თქვენი -თან დაკავშირებული დანადგარის პირველადი გამოყენებისას, თქვენს ინტერნეტთან დაკავშირებული -სახლის ქსელი, თქვენი დანადგარის კატეგორიის მონაცემებს აგზავნის Home Connect სერვერთან (პირველადი რეგისტრაცია):

- დანადგარის ცალსახა ამოცნობა (შედგება დანადგარის გასაღებისაგან, ისევე, როგორც Wi-Fi კომუნიკაციის მოდულის MAC-მისამართისაგან).
- Wi-Fi კომუნიკაციის მოდულის უსაფრთხოების სერთიფიკატი (კავშირის ტექნიკური ინფორმაციის უზრუნველსაყოფად).
- თქვენი საყოფაცხოვრებო დანადგარის პროგრამული უზრუნველყოფისა და აპარატის მიმდინარე ვერსია.
- ქარხნულ პარამეტრებზე დაბრუნების მიმდინარეობის სტატუსი.

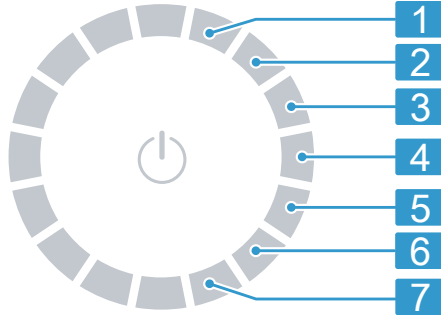
ეს პირველადი რეგისტრაცია ამზადებს Home Connect ფუნქციონალების მზადყოფნას, რომელიც მხოლოდ Home Connect აპთან კავშირშია გამოყენებადი.

შენიშვნა: გაითვალისწინეთ, რომ Home Connect ფუნქციონირება შესაძლებელია მხოლოდ Home Connect აპთან კავშირისას. მონაცემთა დაცვის შესახებ ინფორმაციების გამოხმობა შესაძლებელია Home Connect აპიდან.

15 ძირითადი პარამეტრები

თქვენ შეგიძლიათ შეიყვანოთ მოწყობილობის ძირითადი პარამეტრები თქვენი მოთხოვნების შესაბამისად.






15.1 ძირითადი პარამეტრების მიმოხილვა



პოზიცია	ძირითადი პარამეტრები	არჩევა	აღწერილობა
1	დასრულების სიგნალი	0 (გამორთ) 1 (ჩუმი) 2 (საშუალო) 3 (ხმამაღალი) 4 (ძალიან ხმამაღალი)	პროგრამის დასრულებისას სიგნალის ხმის რეგულირება.
2	ღილაკების ხმა	0 (გამორთ) 1 (ჩუმი) 2 (საშუალო) 3 (ხმამაღალი) 4 (ძალიან ხმამაღალი)	ღილაკების დაჭერისას სიგნალის ხმის რეგულირება.
3	ეკრანის სიკაშკაშე	1 (ცოტაოდენი) 2 (საშუალო) 3 (მაღალი) 4 (ძალიან მაღალი)	დისპლეის სიკაშკაშის დაყენება.
4	შრობის მიზანი	0 1 2 3	შრობის შედეგის დაყენება. → "შრობის მიზანი", გვერდი 30

5	მოწყობილობის მოვლის პროგრამა CP1 CP2	ჩართეთ მოწყობილობის მოვლის პროგრამა. → "მოწყობილობის მოვლის პროგრამა", გვერდი48
6	პროგრამის მრიცხველი	აჩვენებს ჩართული პროგრამების რაოდენობას.
7	ქარხნული პარამეტრები rES	მოწყობილობის განულება ქარხნულ პარამეტრებზე.

15.2 ძირითადი პარამეტრების შეცვლა

1. ძირითადი პარამეტრების გამოსაძახებლად, დააჭირეთ  **Basic Settings** .
2. აირჩიეთ სასურველი ძირითადი პარამეტრი.
→ "ძირითადი პარამეტრების მიმოხილვა", გვერდი47
3. შეცვალეთ ძირითადი პარამეტრი:
 - მნიშვნელობის შესაცვლელად დააჭირეთ  ან .
 - პარამეტრების განულებისთვის, დააჭირეთ და გეჭიროთ  დაა. 3 წამი.
4. პარამეტრების შესანახად დააჭირეთ  **Basic Settings** .

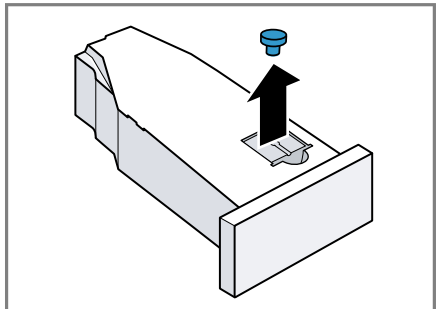
მოთხოვნები

- ბარაბანი ცარიელია.
 - მოწყობილობა მზადყოფნის/ლოდინის რეჟიმშია.
1. საფილტრი ბადის გაწმენდა.
→ "ძაფის ნარჩენების ფილტრის გაწმენდა", გვერდი39
 2. გეჭიროთ ჰორიზონტალურად კონდენსატის რეზერვუარი, გამოიღეთ და გაავლეთ.
→ "კონდენსატის რეზერვუარის გავლება", გვერდი41

კონდენსატის რეზერვუარის მომზადება მოწყობილობის მოვლის პროგრამის შესასრულებლად

თუ კონდენსატი იღვრება მოწყობილობიდან დასაღვრელი შლანგის მეშვეობით, მოწყობილობის მოვლის წინ მოამზადეთ კონდენსატის რეზერვუარი.

1. მოხსენით სახშობი პანელის ზედა მხარეს.



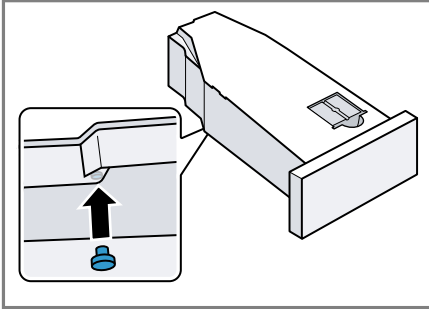
16 მოწყობილობის მოვლის პროგრამა

მოწყობილობა გათავაზობთ გაწმენდის პროგრამას ბაზური და ინტენსიური მოვლისთვის.

16.1 მოწყობილობის მოვლის პროგრამის მომზადება

მოწყობილობის მომზადება მოწყობილობის მოვლის პროგრამის შესასრულებლად მოამზადეთ მოწყობილობა მოვლის პროგრამის შესასრულებლად.

2. ჩასვით სახშობი ქვედა მხარეზე.



3. გაწმინდეთ კონდენსატის რეზერვუარის ფილტრი.

16.2 მოწყობილობის მოვლის პროგრამის აქტივაცია

მოთხოვნა: მოწყობილობის მოვლის პროგრამა მომზადებულია ჩასართავად.

→ "მოწყობილობის მოვლის პროგრამის მომზადება", გვერდი 48

1. დააჭირეთ **⏻**.

ჩართვის პროცესი რამოდენიმე წამს გრძელდება.

2. დააჭირეთ **⚙ Basic Settings**.

3. პროგრამა დააყენეთ პოზიციაზე 5.

✓ ეკრანზე მონაცვლეობით აისახება "CP1" და პროგრამის ხანგრძლივობა.

16.3 მოწყობილობის მარტივი მოვლის პროგრამის შესრულება

ჩართეთ მოწყობილობის მსუბუქი მოვლის პროგრამა მცირე ჭუჭყის მოსაშორებლად, რომელიც მოწყობილობაშია.

შენიშვნები

■ მოწყობილობის მოვლის მსუბუქი პროგრამა შეადგენს 1 საათს.

■ ხანგრძლივი გამოყენების შემდეგ მოწყობილობა შეგახსენებთ მსუბუქი მოვლის პროგრამის ჩატარებას. პროგრამის ჩართვის წინ და მისი დასრულების შემდეგ ეკრანზე გამოისახება მითითება "CaRE". ეს მითითება გამოისახება მანამდე, სანამ არ შესრულდება მოწყობილობის მსუბუქი მოვლის შესახებ.

მოთხოვნები

■ მოწყობილობის მოვლის პროგრამა მომზადებულია ჩასართავად.

→ "მოწყობილობის მოვლის პროგრამის მომზადება", გვერდი 48

■ აქტიურია მოწყობილობის მოვლის პროგრამა.

→ "მოწყობილობის მოვლის პროგრამის აქტივაცია", გვერდი 49

1. ჩაასხით კონდენსატის რეზერვუარში დაახ. 1,5 თბილი ონკანის წყალი.

წყლის გადინების თავიდან ასაცილებლად,

ჰორიზონტალურად დაიჭირეთ შევსებული კონდენსატის რეზერვუარი.

2. შეწიეთ კონდენსატის რეზერვუარი დაწკაპუნებამდე.

3. დააჭირეთ **||▷**.

✓ მოწყობილობის წმენდა დაიწყება და გაისმის სიგნალი.

✓ მოწყობილობის მოვლის პროგრამის დასრულების შემდეგ ეკრანზე გამოისახება "End" და ისმის ხმოვანი სიგნალი.

4. გეჭიროთ ჰორიზონტალურად კონდენსატის რეზერვუარი, გამოიღეთ და გაავლეთ.

→ "კონდენსატის რეზერვუარის გავლება", გვერდი 41

5. თუ თქვენ იყენებთ შლანგს კონდენსატის დასაღვრელად:

ka მოწყობილობის მოვლის პროგრამა

- გამოიღეთ საცობი კონდენსატის რეზერვუარის ქვედა მხრიდან.
 - ჩასვით საცობი ღრმულში კონდენსატის წინა მხარეზე.
6. შეწიეთ კონდენსატის რეზერვუარი დაწკაპუნებამდე.
7. მოწყობილობის გადართვა მზადყოფნის/ლოდინის რეჟიმში.
→ "მოწყობილობა გადართვა მზადყოფნის/ლოდინის რეჟიმში", გვერდი 39

16.4 შეასრულეთ მოწყობილობის ინსტენსიური მოვლის პროგრამა

ჩართეთ მოწყობილობის მოვლის ინტენსიური პროგრამა მდგრადი ჭუჭყის მოშორებისთვის, რომელიც მოწყობილობაშია, ასევე ერთი თვის შესვენების შემდეგ.

შენიშვნები

- მოწყობილობის ინტენსიური მოვლის პროგრამა გრძელდება დაახ. 4 საათი და მისი შეწყვეტა შეუძლებელია.
- მოწყობილობის მოვლის ინტენსიური პროგრამისთვის საჭიროა მოწყობილობის მოვლის ორიგინალური საშუალება.
→ "აქსესუარი", გვერდი 36

გაფრთხილება დაზიანების მიღების საშიშროება!


არაორიგინალური სათადარიგო ნაწილების და ორიგინალური აქსესუარების ერთდროული გამოყენება საშიშია.

- ▶ გამოიყენეთ მხოლოდ ორიგინალური სათადარიგო ნაწილები და მწარმოებლის ორიგინალური აქსესუარები.

მოწყობილობის მოვლის ინტენსიური პროგრამის გაშვება

მოთხოვნები

- მოწყობილობის მოვლის პროგრამა მომზადებულია ჩასართავად.
→ "მოწყობილობის მოვლის პროგრამის მომზადება", გვერდი 48
- აქტიურია მოწყობილობის მოვლის პროგრამა.
→ "მოწყობილობის მოვლის პროგრამის აქტივაცია", გვერდი 49


1. დააჭირეთ .
- ✓ ეკრანზე მონაცვლეობით აისახება "CP2" და პროგრამის ხანგრძლიობა.

2. **ყურადღება!** კონდინციონერის, სარეცხი საშუალების, მოვლის საშუალების და საწმენდი საშუალებების არასწორმა გამოყენებამ შესაძლოა გამოიწვიოს მოწყობილობის მუშაობის გაუარესება.

- ▶ დაიცავით მწარმოებლების მითითებები დოზირების შესახებ.

ჩაასხით კონდენსატის რეზერვუარში ორიგინალი მოვლის საშუალების ერთი ბოთლი და დაახლ. 1,5 ლ ცხელი ონკანის წყალი.

წყლის გადინების თავიდან ასაცილებლად, ჰორიზონტალურად დაიჭირეთ შევსებული კონდენსატის რეზერვუარი.

3. შეწიეთ კონდენსატის რეზერვუარი დაწკაპუნებამდე.
4. დააჭირეთ .

- ✓ მოწყობილობის წმენდა დაიწყება და გაისმის სიგნალი.
- ✓ დაახლოებით 3 საათის შემდეგ მოწყობილობა შეწყვეტს მოვლის პროგრამის შესრულებას და

- დისპლეიზე ციმციმებს პროგრამის შესრულების დარჩენილი დრო.
- გეჭიროთ ჰორიზონტალურად კონდენსატის რეზერვუარი, გამოიღეთ და გაავლეთ.
 - ჩაასხით კონდენსატის რეზერვუარში დაახ. 1,5 თბილი ონკანის წყალი.
 - ფრთხილად ჰორიზონტალურად შეანჯღრიეთ კონდენსატის რეზერვუარი და გაავლეთ, რათა მოაშოროთ მოწყობილობის მოვლის ორიგინალური საშუალების ნარჩენები.

მოწყობილობის მოვლის ინტენსიური მოვლის პროგრამის გაგრძელება

- ჩაასხით კონდენსატის რეზერვუარში დაახ. 1,5 თბილი ონკანის წყალი.
წყლის გადინების თავიდან ასაცილებლად, ჰორიზონტალურად დაიჭირეთ შევსებული კონდენსატის რეზერვუარი.
 - შეწიეთ კონდენსატის რეზერვუარი დაწკაპუნებამდე.
 - დააჭირეთ ||▷ .
- ✓ მოწყობილობის მოვლა ჩაირთვება.
 - ✓ მოწყობილობის მოვლის პროგრამის დასრულების შემდეგ ეკრანზე გამოისახება "End" და ისმის ხმოვანი სიგნალი.
- გეჭიროთ ჰორიზონტალურად კონდენსატის რეზერვუარი, გამოიღეთ და გაავლეთ.
 - თუ თქვენ იყენებთ შლანგს კონდენსატის დასაღვრელად:
 - გამოიღეთ საცობი კონდენსატის რეზერვუარის ქვედა მხრიდან.
 - ჩასვით საცობი ღრმულში კონდენსატის წინა მხარეზე.

- შეწიეთ კონდენსატის რეზერვუარი დაწკაპუნებამდე.
- მოწყობილობის გადართვა მზადყოფნის/ლოდინის რეჟიმში.
→ "მოწყობილობა გადართვა მზადყოფნის/ლოდინის რეჟიმში", გვერდი 39

17 წმენდა და მოვლა

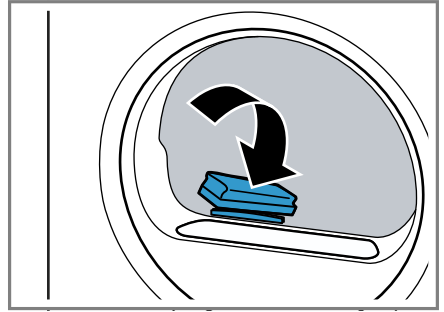
იმისათვის, რომ თქვენმა მოწყობილობამ ხანგრძლივად და სრული ფუნქციონალით შეძლოს მუშაობა, წმენდა და მოვლა აუცილებელია.

17.1 გაწმენდასთან და მოვლასთან დაკავშირებული რჩევები

მოწყობილობის კორპუსი და მართვის ელემენტები უნდა გაწმინდოთ ნესტიანი ქსოვილის სალფეტკით.	მანქანის ნაწილები რჩება სუფთა და ჰიგიენური.
დაუყოვნებლივ მოაშორეთ ნებისმიერი სარეცხი საშუალების ნარჩენი და გაფრქვეული ნივთიერება, ასევე ჭუჭყი.	ახალი ნალექები უკეთესად შორდება.
გამოყენების შემდეგ მოწყობილობის კარი ღია დატოვეთ.	ეს საშუალებას გაძლევთ წყლის ნარჩენები გაშრეს და თავიდან აგაცილებთ

მოწყობილობაში
სუნების
წარმოშობას.

2. გაწმინდეთ სინესტის
მაჩვენებელი ღრუბლით.



17.2 სინესტის სენსორი

მოცემული მოწყობილობის სინესტის სენსორი განსაზღვრავს თეთრეულის სინესტის დონეს შრობის პროცესში. მოწყობილობა არეგულირებს ავტომატური პროგრამის ხანგრძლივობას თეთრეულის ნარჩენი სინესტის მიხედვით.

სინესტის მაჩვენებლის გაწმენდა

გარკვეული დროის შემდეგ სინესტის მაჩვენებელზე შეიძლება მოგროვდეს ნადები, სარეცხი საშუალების და მოვლის საშუალების ნარჩენები. რეგულარულად გაწმინდეთ სინესტის მაჩვენებელი.

ყურადღება!

მყარ ან უხეშ საგნებს შეუძლია სინესტის მაჩვენებლის დაზიანება.

- ▶ გასაწმენდად არ გამოიყენოთ მყარი ან უხეში საგნები, აბრაზიული მასალა ან ლითონის ღრუბელი.

შენიშვნა: თუ არ გაწმენდავთ მოწყობილობას აღწერილობის შესაბამისად, მისი ფუნქციონირება შეიძლება დაირღვეს.

1. კარი გახსნილია.

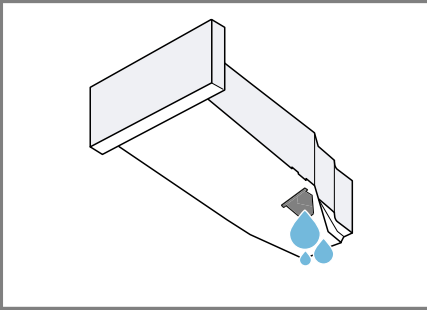
17.3 კონდენსატის რეზერვუარის ფილტრი

შრობის პროცესში თეთრეულის ძაფების ნარჩენები ხვდება კონდენსატში. რეზერვუარის ფილტრი იცავს მოწყობილობას დაზიანებისგან ძაფების დაგროვების შედეგად.

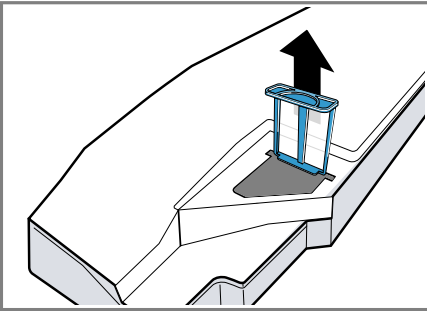
გაწმინდეთ კონდენსატისთვის განკუთვნილი ავზის ფილტრი.

ფილტრი სუფთავდება ავტომატურად კონდენსატის რეზერვუარის გავლებისას. რეგულარულად შეამოწმეთ ფილტრი და გაწმინდეთ დაბინძურების შემთხვევაში.

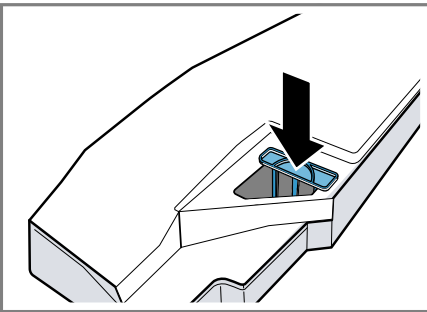
1. გაავლეთ კონდენსატის რეზერვუარი.
→ "კონდენსატის რეზერვუარის გავლება", გვერდი41



2. მოხსენით ფილტრი.



3. გაწმინდეთ ფილტრი თბილი გამდინარე წყლით ან გარეცხეთ ჭურჭლის სარეცხ მანქანაში.
4. შედგით ფილტრი ბოლომდე.



5. ჩადგით ადგილზე კონდენსატის რეზერვუარი.
→ "კონდენსატის რეზერვუარის დაყენება.", გვერდი42


18 ხარვეზების აღმოფხვრა

თქვენს მოწყობილობაზე პატარა ხარვეზების აღმოფხვრას დამოუკიდებლად შეძლებთ. გამოიყენეთ ხარვეზის აღმოფხვრის შესაბამისი სასარგებლო ინფორმაცია, სანამ კლიენტთა მომსახურების სამსახურს დაუკავშირდებით. ამგვარად დაზოგავთ არასაჭირო ხარჯებს.

გაფრთხილება ელექტრული შოკის საშიშროება!

არაკვალიფიცირებული შეკეთებისას მოწყობილობა შესაძლოა გახდეს საფრთხის წყარო.

- ▶ მოწყობილობის შეკეთება ნებადართულია მხოლოდ კვალიფიცირებული სპეციალისტისთვის.
- ▶ მოწყობილობის შეკეთებისთვის შეიძლება მხოლოდ ორიგინალური ნაწილების გამოყენება.
- ▶ იმ შემთხვევაში, თუკი დაზიანდება აპარატის დენთან მისაერთებელი სადენი, საფრთხის თავიდან აცილების მიზნით ის უნდა შეიცვალოს მწარმოებლის ან მისი კლიენტთა მომსახურების ცენტრის ან შესაბამისი კვალიფიკაციის მქონე პირის მიერ.

გაუმართაობა	მიზეზი და გაუმართაობის აღმოფხვრა
"Hot" და დოღურა იწყებს ბრუნვას.	<p>გაშვებულია გაგრილების პროცესი.</p> <ol style="list-style-type: none"> 1. არ არის ხარვეზი. 2. არ შეცვალეთ პროგრამა გაგრილების პროცესში. <p>შენიშვნა: გაგრილების პროცესი იკავებს 10 წუთამდე. ამის შემდეგ ისევ შეგიძლიათ გამოიყენოთ მოწყობილობა.</p>
გუგუნის ხმაური.	<p>კომპრესორი გაშვებულია.</p> <ul style="list-style-type: none"> ▶ არ არის ხარვეზი - მოწყობილობის ნორმალური მუშაობის ჩვეულებრივი ხმაური.
დისპლეი ქრება და ციმციმებს ▷ .	<p>ენერგოდაზოგვის რეჟიმი აქტიურია.</p> <ul style="list-style-type: none"> ▶ დააჭირეთ ნებისმიერ ღილაკს. ✓ დისპლეი ისევ გაანათებს.
"CARÉ"	<p>ექსპლუატაციის გარკვეული პერიოდის შემდეგ მოწყობილობა ავტომატურად შემოგთავაზებთ მარტივი მოვლის პროგრამის გაშვებას.</p> <ul style="list-style-type: none"> ▶ მოწყობილობის ძირითადი მოვლის პროგრამის შესრულება → "მოწყობილობის მოვლის პროგრამა", გვერდი 48
	<p>ფილტრის ბადე დაბინძურებულია.</p> <ul style="list-style-type: none"> ▶ → "ძაფის ნარჩენების ფილტრის გაწმენდა", გვერდი 39

გაუმართაობა	მიზეზი და გაუმართაობის აღმოფხვრა
დანადგარი არ მუშაობს.	<p>ქსელური კაბელის ჩანგალი არ არის ჩართული როზეტში.</p> <ul style="list-style-type: none"> ▶ შეაერთეთ დანადგარი კვების წყაროსთან. <hr/> <p>ამუშავდა მცველი, მცველთა კოლოფში.</p> <ul style="list-style-type: none"> ▶ შეამოწმეთ უსაფრთხოების ყუთის დამცავები. <hr/> <p>დენის მომარაგება შეწყვეტილია.</p> <ul style="list-style-type: none"> ▶ შეამოწმეთ მუშაობს თუ არა ოთახში ოთახის განათება ან სხვა დანადგარები.
მოწყობილობა ჩერდება, მაგრამ დოლოურა აგრძელებს ბრუნვას.	<p>გაშვებულია გაგრილების პროცესი.</p> <ul style="list-style-type: none"> ▶ არ არის ხარვეზი - არანაირ მოქმედებას არ საჭიროებს.
Home Connect არ ფუნქციონირებს.	<p>შესაძლებელი სხვადასხვა მიზეზი არსებობდეს.</p> <ul style="list-style-type: none"> ▶ შედით www.home-connect.com.
სახლის უკაბელო ქსელთან კავშირი არ არის.	<p>Wi-Fi გამორთულია.</p> <ul style="list-style-type: none"> ▶ Wi-Fi ჩართვა მოწყობილობაზე → "Wi-Fi ჩართვა მოწყობილობაზე", გვერდი44. <hr/> <p>Wi-Fi ჩართულია, მაგრამ სახლის უკაბელო ქსელთან დაკავშირება არ ხდება.</p> <ol style="list-style-type: none"> 1. დარწმუნდით, რომ სახლის უკაბელო ქსელი ხელმისაწვდომია. 2. ხელახლა ჩაერთეთ სახლის უკაბელო ქსელში. → "Home Connect დაყენება", გვერდი43
კვანძების წარმოქმნა.	<p>გადამეტებულია დატვირთვის მოცულობა.</p> <ul style="list-style-type: none"> ▶ არ გადააჭარბოთ ჩატვირთვის მაქსიმალურ მოცულობას → "პროგრამები", გვერდი32. <hr/> <p>გაშრობის შემდეგ თეთრეული ძალიან დიდ ხანს დევს დოლოურაში.</p> <ol style="list-style-type: none"> 1. გამოიღეთ თეთრეული დოლოურიდან გაშრობის დასრულების შემდეგ. 2. გაშალეთ თეთრეული გასაცივებლად. <hr/> <p>შეუსაბამო პროგრამა ამ ტიპის ქსოვილისთვის.</p> <ul style="list-style-type: none"> ▶ დააყენეთ პროგრამა, რომელიც შეესაბამება ქსოვილის ტიპს. → "პროგრამები", გვერდი32
	<p>სინთეტური თეთრეული ძალიან დიდ ხანს შრება.</p> <ul style="list-style-type: none"> ▶ → "შრობის შედეგის შეცვლა", გვერდი30. ▶ → "შრობის შედეგის არჩევა ", გვერდი30.
	<p>«დაჭმუჭვნისგან დაცვა» არ არის აქტივირებული.</p>

გაუმართაობა	მიზეზი და გაუმართაობის აღმოფხვრა
კვანძების წარმოქმნა.	▶ «დაჭმუჭვნისგან დაცვა» გააქტიურებულია. → "ლილაკები", გვერდი28
შესრულება ^ს და პროგრამა შეწყვეტილია.	კონდენსატისთვის განკუთვნილი ავზი შევსებულია. 1. → "კონდენსატის რეზერვუარის გავლება", გვერდი41. 2. → "კონდენსატის რეზერვუარის დაყენება.", გვერდი42. 3. → "პროგრამის ჩართვა", გვერდი38.
	ჩამოსაშვები შლანგი მოკეცილია ან გადაჭერილია. 1. დარწმუნდით, რომ ჩამოსაშვები შლანგი არ არის მოკეცილი ან გადაჭერილი. 2. განათავსეთ ჩამოსაშვები შლანგი ისე, რომ იგი არ ილუნებოდეს.
	ჩამოსაშვები შლანგი არასწორადაა შეერთებული . ▶ დარწმუნდით, რომ ჩამოსაშვები შლანგი სწორადაა შეერთებული. → "დასადვრელი შლანგის შეერთება.", გვერდი15
	ჩამოსაშვები შლანგი გაჭედილია. ▶ გამორეცხეთ ჩამოსაშვები შლანგი გამდინარე წყლით.
	კონდენსატისთვის განკუთვნილი ავზის ფილტრი დაბინძურებულია. ▶ → "გაწმინდეთ კონდენსატისთვის განკუთვნილი ავზის ფილტრი.", გვერდი52.
კონდენსატი გროვდება კონდენსატისთვის განკუთვნილ ავზში, თუმცა ჩამოსაშვები შლანგი შეერთებულია.	მოწყობილობა იყენებს კონდენსატს ავტომატური თვითწმენდისთვის. ▶ არ არის ხარვეზი - არანაირ მოქმედებას არ საჭიროებს. ჩამოსაშვები შლანგი არასწორადაა შეერთებული . ▶ დარწმუნდით, რომ ჩამოსაშვები შლანგი სწორადაა შეერთებული. → "დასადვრელი შლანგის შეერთება.", გვერდი15
პროგრამა არ იწყება.	ბავშვების უსაფრთხოების ჩამკეტი აქტიურია. ▶ → "ბავშვების უსაფრთხოების ბლოკირების გამორთვა", გვერდი42
	▷ ღილაკი არ ყოფილა დაჭერილი. ▶ დააჭირეთ ▷ .
	პროგრამა არ არის დაყენებული. 1. → "პროგრამის დაყენება", გვერდი37.

გაუმართაობა	მიზეზი და გაუმართაობის აღმოფხვრა
პროგრამა არ იწყება.	2 → "პროგრამის ჩართვა", გვერდი38.
პროგრამის ხანგრძლიობა იცვლება გაშრობის პროცესში.	<p>პროგრამის შესრულება უმჯობესდება ავტომატურად. ამან შესაძლოა გამოიწვიოს პროგრამის ხანგრძლივობის ცვლილება.</p> <ul style="list-style-type: none"> ▶ არ არის ხარვეზი - არანაირ მოქმედებას არ საჭიროებს.
წყლის ამოქაჩვის ხმაური.	<p>მუშაობს კონდენსატის ამოქაჩვის ტუმბო.</p> <ul style="list-style-type: none"> ▶ არ არის ხარვეზი - მოწყობილობის ნორმალური მუშაობის ჩვეულებრივი ხმაური.
გუგუნის ხმა.	<p>მუშაობს კომპრესორის ვენტულატორი.</p> <ul style="list-style-type: none"> ▶ არ არის ხარვეზი - მოწყობილობის ნორმალური მუშაობის ჩვეულებრივი ხმაური.
ძალიან ხანგრძლივი შრობა.	<p>ფილტრის ბადე დაბინძურებულია.</p> <ul style="list-style-type: none"> ▶ → "ძაფის ნარჩენების ფილტრის გაწმენდა", გვერდი39
	<p>გარემოს ტემპერატურა 30 °C-ზე მაღალია.</p> <ul style="list-style-type: none"> ▶ დარწმუნდით, რომ გარემოს ტემპერატურა 30 °C-ზე დაბალია.
	<p>გარემოს ტემპერატურა 15 °C-ზე დაბალია.</p> <ul style="list-style-type: none"> ▶ დარწმუნდით, რომ გარემოს ტემპერატურა 15 °C-ზე მაღალია.
	<p>მოწყობილობის დაყენების ადგილზე არასაკმარისი ჰაერის ცირკულაციაა.</p> <ul style="list-style-type: none"> ▶ გაანიავეთ ხოლმე მოწყობილობის დაყენების ადგილი.
	<p>მოწყობილობის სავენტილაციო ნახვრეტი ჩახერგილია.</p> <ul style="list-style-type: none"> ▶ დარწმუნდით, რომ მოწყობილობის სავენტილაციო ნახვრეტი თავისუფალია.
	<p>თბოგადამცემი დაბინძურებულია.</p> <ul style="list-style-type: none"> ▶ მოწყობილობის ძირითადი მოვლის პროგრამის შესრულება → "მოწყობილობის მოვლის პროგრამა", გვერდი48
გადმოდის წყალი.	<p>მოწყობილობა განთავსებულია არასწორედ.</p> <ul style="list-style-type: none"> ▶ → "მოწყობილობის დაყენება", გვერდი18
	<p>ჩამოსაშვები შლანგი არასწორადაა შეერთებული .</p> <ul style="list-style-type: none"> ▶ დარწმუნდით, რომ ჩამოსაშვები შლანგი სწორადაა შეერთებული. → "დასადგურელი შლანგის შეერთება.", გვერდი15

გაუმართაობა	მიზეზი და გაუმართაობის აღმოფხვრა
თეთრეული ძალიან ტენიანია.	<p>შეუსაბამო პროგრამა ამ ტიპის ქსოვილისთვის.</p> <ul style="list-style-type: none"> ▶ თეთრეულის გასაშრობათ, დააყენეთ პროგრამა დროის მიხედვით. → "პროგრამები", გვერდი32
	<p>დენის მომარაგება შეწყვეტილია.</p> <ul style="list-style-type: none"> ▶ შეამოწმეთ მუშაობს თუ არა ოთახში ოთახის განათება ან სხვა დანადგარები.
	<p>გადამეტებულია დატვირთვის მოცულობა.</p> <ul style="list-style-type: none"> ▶ არ გადააჭარბოთ ჩატვირთვის მაქსიმალურ მოცულობას → "პროგრამები", გვერდი32.
	<p>პროგრამის დასრულების შემდეგ თბილი თეთრეული უფრო ტენიანი ჩანს, ვიდრე სინამდვილეშია.</p> <ol style="list-style-type: none"> 1. გამოიღოთ თეთრეული დოლურიდან გაშრობის დასრულების შემდეგ. 2. გაშალეთ თეთრეული გასაცივებლად.
	<p>შეუსაბამო შრობის შედეგის არჩევა.</p> <ul style="list-style-type: none"> ▶ → "შრობის შედეგის შეცვლა", გვერდი30.
	<p>შრობის შედეგი არ შეესაბამება თეთრეულის ტიპს.</p> <ul style="list-style-type: none"> ▶ → "შრობის შედეგის არჩევა.", გვერდი30.
	<p>ძალიან მცირე ჩატვირთვის მოცულობა.</p> <ul style="list-style-type: none"> ▶ თეთრეულის გასაშრობათ, დააყენეთ პროგრამა დროის მიხედვით. → "პროგრამები", გვერდი32
	<p>ტენიანობის გადამწოდი სენსორი დაბინძურებულია.</p> <ul style="list-style-type: none"> ▶ → "სინესტის მაჩვენებლის გაწმენდა", გვერდი52.
	<p>შეწყვიტეთ შრობის პროცესი და შეავსეთ კონდენსატის ავზი.</p> <ol style="list-style-type: none"> 1. → "კონდენსატის რეზერვუარის გავლება", გვერდი41. 2. → "კონდენსატის რეზერვუარის დაყენება.", გვერდი42. 3. → "პროგრამის ჩართვა", გვერდი38.
<p>მოწყობილობაში უსიამოვნო სუნის წარმოიქმნა.</p>	<p>მოწყობილობის ძლიერი დაბინძურება ან უქმად (თვეზე მეტ ხანს) უქმად ყოფნა.</p> <ul style="list-style-type: none"> ▶ ჩართეთ მოწყობილობის ინტენსიური მოვლის პროგრამა. → "მოწყობილობის მოვლის პროგრამა", გვერდი48

19 ტრანსპორტირება, შენახვა და განკარგვა

19.1 მოწყობილობის მომზადება ტრანსპორტირებისთვის

ყურადღება!

თუ დაიწყებთ მოწყობილობით სარგებლობას უშუალოდ ტრანსპორტირების შემდეგ, გამაგრებული სითხე მოწყობილობაში, იწვევს მის დაზიანებას.

- ▶ მოწყობილობა დაასვენეთ ტრანსპორტირების შემდეგ ორი საათის განმავლობაში.

რჩევა: მოწყობილობაში შესაძლოა იყოს წარჩენი სითხე, რომელსაც შეუძლია გამოჟონა ტრანსპორტირების დროს. გადაიტანეთ მოწყობილობა ვერტიკალურ მდგომარეობაში.

მოთხოვნები

- კონდენსატის რეზერვუარი ცარიელია. კონდენსატის რეზერვუარის გავლება → გვერდი 41
 - მოწყობილობა ჩართულია. → "მოწყობილობის ჩართვა", გვერდი 37
1. აირჩიეთ საჭირო პროგრამა → გვერდი 37.
 2. ჩართეთ პროგრამა → გვერდი 38 და დაელოდეთ 5 წუთი.
- ✓ კონდენსატი იღვრება.
3. მოწყობილობის გადართვა მზადყოფნის/ლოდინის რეჟიმში. → "მოწყობილობა გადართვა მზადყოფნის/ლოდინის რეჟიმში", გვერდი 39

4. გამორთეთ დასაღვრელი შლანგი მისი ჩართვის ადგილიდან. → "წყლის დაღვრის ჩართვის ვარიანტები", გვერდი 17
 5. დააზღვიეთ მოწყობილობის დასაღვრელი შლანგი შემთხვევითი გამოერთებისგან. თვალი ადევნეთ, რათა დასაღვრელი შლანგი არ გადაიღუნოს.
 6. გაავლეთ კონდენსატის რეზერვუარი → გვერდი 41.
 7. ჩადგით ადგილზე კონდენსატის რეზერვუარი → გვერდი 42.
 8. გამორთეთ მოწყობილობის ქსელის კაბელის ჩანგალი ელექტროქსელიდან.
- ✓ მოწყობილობა მზად არის ტრანსპორტირებისთვის.

19.2 ძველი დანადგარების განკარგვა

გარემოს დაცვითი გადაგდებისას, შესაძლებელია ძვირფასი ნივთიერებების ხელახლა გამოყენება.

⚠ გაფრთხილება **ჯანმრთელობის დაზიანების საშიშროება!**

- ბავშვებს შეუძლიათ მოწყობილობაში ჩაკეტვა და თავის საფრთხეში ჩაგდება.
- ▶ დანადგარი არ მოათავსოთ კარის უკან, რომელსაც დანადგარის კარის გაღების ბლოკირება ან შეფერხება შეუძლია.
 - ▶ ექსპლუატაციის ვადა გადაცილებული მოწყობილობების ჩანგლები გამოაერთეთ მოწყობილობიდან, შემდეგ გადაჭერით ქსელთან დამაკავშირებელი კაბელი და მიწობრიდან გამოიყვანეთ მოწყობილობის კარი, რათა აღარ დაიხუროს.

**⚠ გაფრთხილება
ხანძრის საშიშროება!**

მაცივარ აგენტი R290, რომელიც გამოიყენება მოცემულ მოწყობილობაში ეკოლოგიურად უვნებელია, მაგრამ აალებადია, და შეუძლია აალება არასწორი უტილიზაციისას.

- ▶ მოწყობილობის სწორი უტილიზაცია.
- ▶ არ დააზიანოთ მაცივარ აგენტის მილების კონტური.

1. გამოსწიეთ ქსელის გაყვანილობის ქსელის შტეკერი.
2. გათიშეთ ქსელის შეერთების კავშირი.
3. მოწყობილობის ეკოლოგიურად უსაფრთხოდ განკარგვა.

განკარგვის მიმდინარე პროცესების შესახებ ინფორმაცია შეგიძლიათ მიიღოთ თქვენს მოვაჭრესთან ან რეგიონულ სამმართველოში.



ეს დანადგარი აღნიშნულია ელექტრო და ელექტრული დანადგარების (ელექტრო ნარჩენები და ელექტრონული აღჭურვილობები WEEE) ევროპის 2012/19/EU რეგულაციების შესაბამისად. ევროპის ფარგლებში, ეს რეგულაციები იძლევა ძველი დანადგარების უკან დაბრუნებისა და შეფასების საშუალებას.

20 კლიენტთა მომსახურების სამსახური

გარანტიის ვადის და თქვენს ქვეყანაში მისი მოქმედების პირობების შესახებ დაწვრილებითი ინფორმაცია შეგიძლიათ მოითხოვოთ მომსახურების ცენტრში, თქვენს დისტრიბიუტორთან და ჩვენს ვებ-გვერდზე.

კლიენტთა მომსახურების სამსახურში დარეკვისას, თქვენ დაგჭირდებათ დანადგარის პარტიისა (E-Nr.), წარმოების ნომერი (FD) და რიგითი ნომერი (Z-Nr.).

კლიენტთა მომსახურების სამსახურის საკონტაქტო მონაცემები შეგიძლიათ იხილოთ თანდართულ კლიენტთა მომსახურების სარჩევში ან ჩვენს ვებ-გვერდზე.

20.1 ნაწარმის არტიკული (E-Nr.), ქარხნული ნომერი (FD) და რიგითი ნომერი (Z-Nr.)

ნაწარმის არტიკული (E-Nr.), ქარხნული ნომერი (FD) და რიგითი ნომერი (Z-Nr.) შეგიძლიათ იხილოთ მანქანის კარზე მოთავსებულ პასპორტის დაფაზე.

ტიპის ნიშნული მოდელის მიხედვით განთავსებულია:

- კარის შიდა მხარეს.
- ტექნიკური მომსახურების კარის შიდა მხარეს.
- მოწყობილობის უკანა მხარეს.

თქვენი დანადგარის მონაცემებისა და კლიენტთა მომსახურების ტელეფონის ნომრის სწრაფად მოსაძიებლად, შეგიძლიათ ისინი ჩაინიშნოთ.

21 მოხმარების ერთეულები

პროგრამა ☐ **Cottons Eco** ☹
 (აღნიშნულია «ისრიტ») უზღდება ბამბის თეთრეულის გაშრობას სინესტის ნორმალური დონით და მეტად ენერგოეფექტურია ბამბის თეთრეულის გასაშრობად. ხარჯვის მნიშვნელობა ამ პროგრამის შესრულებისას, რომელიც მითითებულია ენერგომოხმარების საინფორმაციო ნიშნულზე ეხება თეთრეულს 60% სინესტით. გამოცხადებული მნიშვნელობები სხვა პროგრამებისთვის საორიენტაციოა და განსაზღვრული იყო მოქმედი EN61121 სტანდარტების შესაბამისად.

ფაქტიური მნიშვნელობები შესაძლოა განსხვავდებოდეს გამოცხადებულისგან ქსოვილის ტიპზე, გასაშრობად ჩატვირთული თეთრეულის შემადგენლობაზე, ნარჩენ სინესტეზე, გაშრობის დაყენებულ დონეზე, ჩატვირთვის მოცულობაზე, გარე ფაქტორებზე და დამატებით გააქტიურებულ ფუნქციებზე დამოკიდებულად. პროგრამის მოსალოდნელი ხანგრძლივობა / დასრულების დრო, რომელიც მოწყობილობის დისპლეიზე გამოისახება არჩეული პროგრამის დროს, დაყრდნობილია სარეცხ მანქანაში წურვის სიჩქარეზე, რომელიც უდრის 1000 ბრ/წთ მოქმედი ქარხნული პარამეტრებით.

პროგრამა	საბოლოო სინესტე (%)	ჩატვირთვა (კგ)	გაწურვის სიჩქარე (ბრ./წთ)	საწყისი სინესტე (%)	პროგრამის ხანგრძლივობა (სთ:წთ)	ელექტროენერჯის ხარჯი (კვტ ^h /ციკლი)
Cottons ☹ +Cupboard Dry ☹	-1,5	9,0	1400	50	3:16	1,54
Cottons ☹ +Cupboard Dry ☹	-1,5	4,5	1400	50	2:23	0,98
Cottons ☹ +Cupboard Dry ☹	-1,5	9,0	1000	60	3:38	1,78
Cottons ☹ +Cupboard Dry ☹	-1,5	4,5	1000	60	2:36	1,12
Cottons ☹ +Cupboard Dry ☹	-1,5	9,0	800	70	4:00	2,01
Cottons ☹ +Cupboard Dry ☹	-1,5	4,5	800	70	2:49	1,27
☐ Cottons Eco ☹	0,0	9,0	1400	50	2:52	1,36
☐ Cottons Eco ☹	0,0	4,5	1400	50	1:54	0,78
☐ Cottons Eco ☹	0,0	9,0	1000	60	3:15	1,60

ka ტექნიკური მონაცემები

პროგრამა	საბოლოო სინესტე (%)	ჩატვირთვა (კგ)	გაწურვის სიჩქარე (ბრ./წთ)	საწყისი სინესტე (%)	პროგრამის ხანგრძლივობა (სთ:წთ)	ელექტროენერჯის ხარჯი (კვტ*სთ/ციკლი)
☐ Cottons Eco ☼	0,0	4,5	1000	60	2:05	0,89
☐ Cottons Eco ☼	0,0	9,0	800	70	3:38	1,84
☐ Cottons Eco ☼	0,0	4,5	800	70	2:16	1,00
Cottons ☼ +Iron Dry	12,0	9,0	1400	50	2:05	0,96
Cottons ☼ +Iron Dry	12,0	4,5	1400	50	1:22	0,54
Cottons ☼ +Iron Dry	12,0	9,0	1000	60	2:28	1,21
Cottons ☼ +Iron Dry	12,0	4,5	1000	60	1:35	0,68
Cottons ☼ +Iron Dry	12,0	9,0	800	70	2:51	1,45
Cottons ☼ +Iron Dry	12,0	4,5	800	70	1:48	0,82
Easy Care ☼ +Cupboard Dry	2,0	3,5	800	40	1:08	0,42
Easy Care ☼ +Cupboard Dry	2,0	3,5	600	50	1:20	0,52

22 ტექნიკური მონაცემები

მოწყობილობის სიმაღლე	84,2 სმ
მოწყობილობის სიგანე	59,8 სმ
მოწყობილობის სიღრმე	61,3 სმ
მოწყობილობის სიღრმე დახურული კარით	66,2 სმ

მოწყობილობის სიღრმე გახსნილი კარით	110,5 სმ
წონა	55,9 კგ
მაქსიმალური ჩატვირთვის რაოდენობა	9,0 კგ
ქსელის ძაბვა	220-240 ვ, 50 ჰც
დამცველის მინიმალური ნომინალი	10 ამპერი
ნომინალური სიმძლავრე	600 ვატი

ენერგომომხმარება	<ul style="list-style-type: none"> ▪ მზადყოფნის (ლოდინის) რეჟიმი: 0,30 ვტ ▪ ჩართულ რეჟიმში დატოვება: 0,30 ვტ
გარემოს ტემპერატურა	<ul style="list-style-type: none"> ▪ მინ.: 5 °C ▪ მაქს.: 35 °C
ქსელური კაბელის სიგრძე	145 სმ

შესაძლებლობებით მოწყობილობა Home Connect შეესაბამება ძირითად მოთხოვნებს და დირექტივის სხვა პოზიციებს 2014/53/EU.
დეტალური RED დეკლარაცია შესაბამისობის თაობაზე შეგიძლიათ იხილოთ ინტერნეტში www.bosch-home.com თქვენი მოწყობილობის პროდუქციის გვერდზე დამატებით დოკუმენტებში.



დიაპაზონი 2,4 გგჰც (2400–2483,5 მგჰც): მაქს. 100 მვტ
დიაპაზონი 5 გგჰც (5150–5350 მგჰც + 5470–5725 მგჰც): მაქს. 150 mW

23 შესაბამისობის დეკლარაცია

ამით კომპანია აცხადებს BSH Hausgeräte GmbH, რომ ფუნქციონალური

	BE	BG	CZ	DK	DE	EE	IE	EL	ES
	FR	HR	IT	CY	LI	LV	LT	LU	HU
	MT	NL	AT	PL	PT	RO	SI	SK	FI
	SE	არა	CH	TR	IS	UK (NI)			

5 გჰც WLAN (Wi-Fi): მხოლოდ შიდა სივრცეში გამოსაყენებლად.

AL	BA	MD	ME	MK	RS	UK	UA
----	----	----	----	----	----	----	----

5 გჰც WLAN (Wi-Fi): მხოლოდ შიდა სივრცეში გამოსაყენებლად.



Thank you for buying a Bosch Home Appliance!

Register your new device on MyBosch now and profit directly from:

- **Expert tips & tricks for your appliance**
- **Warranty extension options**
- **Discounts for accessories & spare-parts**
- **Digital manual and all appliance data at hand**
- **Easy access to Bosch Home Appliances Service**

Free and easy registration – also on mobile phones:

www.bosch-home.com/welcome

BOSCH
HOME APPLIANCES
SERVICE

Looking for help? You'll find it here.

Expert advice for your Bosch home appliances, help with problems or a repair from Bosch experts.

Find out everything about the many ways Bosch can support you:

www.bosch-home.com/service

Contact data of all countries are listed in the attached service directory.

BSH Hausgeräte GmbH

Carl-Wery-Straße 34
81739 München, GERMANY
www.bosch-home.com

A Bosch Company



9001866106 (030811)

ka