



**BOSCH**

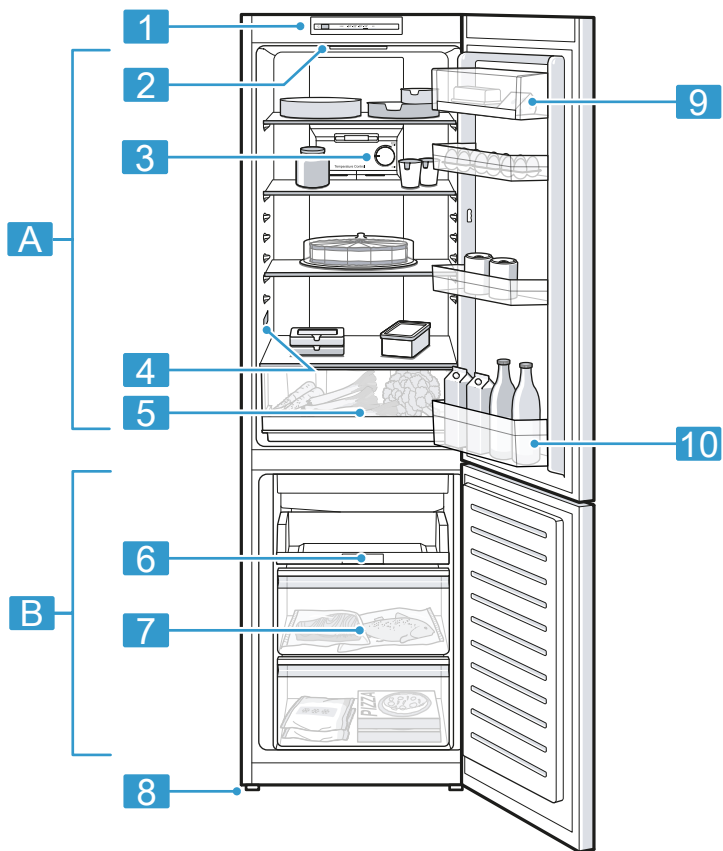


Register your  
new device on  
MyBosch now and  
get free benefits:  
[bosch-home.com/  
welcome](https://bosch-home.com/welcome)

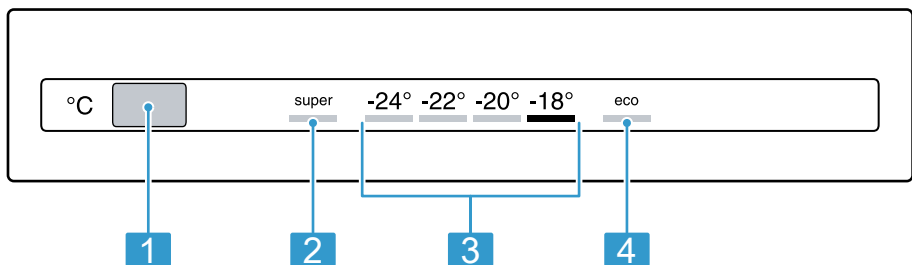
# Fridge-freezer

**KG3..**

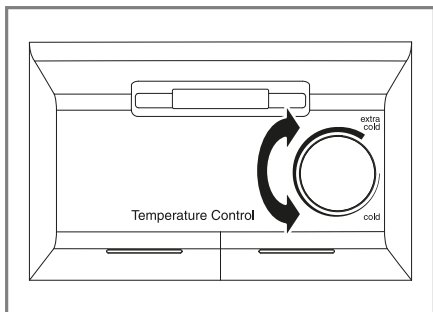
[ar]	دليل المستخدم	تلاجة التبريد والتجميد	4
[az]	İstifadəçi rəhbər kitabı	Soyuducu v ə dondurucu	28
[ru]	Руководство пользователя	Холодильно-морозильная комбинация	52
[uz]	Foydalanuvchi qo'llanmasi		77
[ka]	მომხმარებლის სახელმძღვანელო	მაცივრისა და საყინულეს კომბინაცია	101



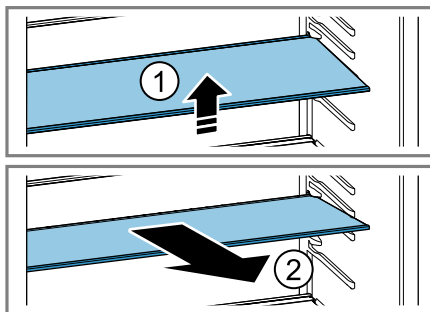
1



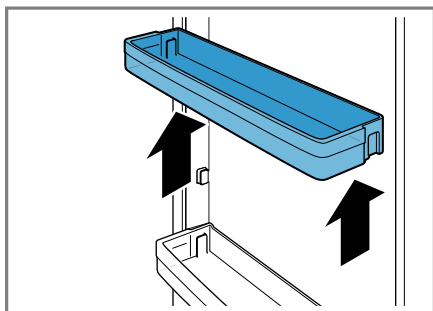
2



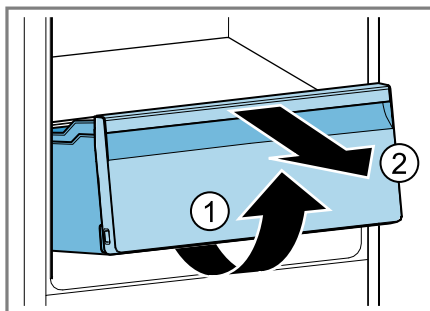
3



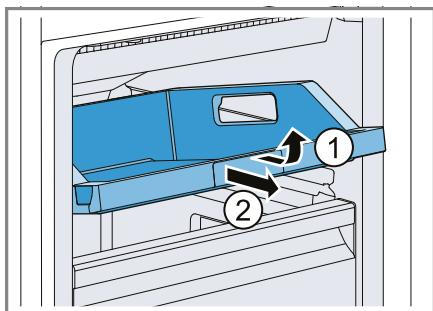
4



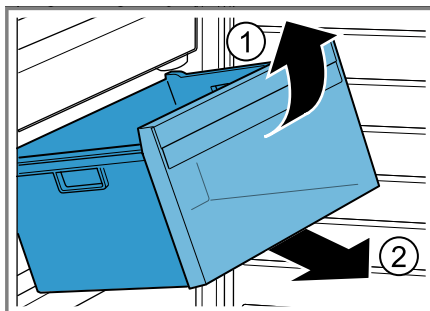
5



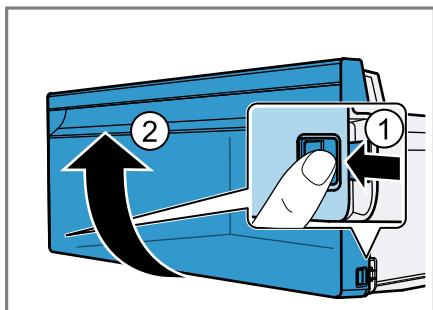
6



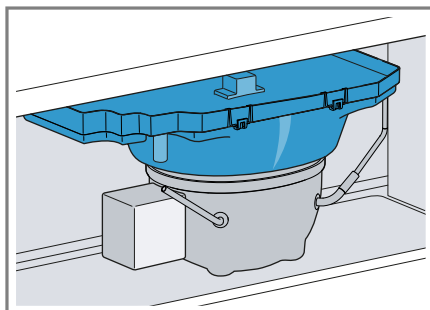
7



8



9



10



# لمزيد من المعلومات ، يرجى الرجوع إلى دليل المستخدم الرقمي.

## فهرس المحتويات

6.5	رف الباب.....	15
6.6	الملحقات.....	15
<b>7</b>	<b>الاستعمال الأساسي.....</b>	<b>16</b>
7.1	تشغيل الجهاز.....	16
7.2	إرشادات حول التشغيل.....	16
7.3	إيقاف الجهاز.....	16
7.4	ضبط درجة الحرارة.....	16
<b>8</b>	<b>الوظائف الإضافية.....</b>	<b>17</b>
8.1	التجميد الفائق.....	17
8.2	وضع توفير الطاقة.....	17
<b>9</b>	<b>الإنذار.....</b>	<b>17</b>
9.1	إنذار الباب.....	17
9.2	إنذار درجة الحرارة.....	17
<b>10</b>	<b>قسم التبريد.....</b>	<b>18</b>
10.1	نصائح لتخزين الأطعمة في قسم التبريد.....	18
10.2	النطاقات الباردة في قسم التبريد.....	18
<b>11</b>	<b>صندوق التجميد.....</b>	<b>18</b>
11.1	قدرة التجميد.....	19
11.2	استغلال سعة صندوق التجميد بالكامل.....	19
11.3	نصائح لتخزين الأطعمة في صندوق التجميد.....	19
11.4	نصائح حول تجميد الأطعمة الطازجة.....	19
<b>1</b>	<b>الأمان.....</b>	<b>6</b>
1.1	إرشادات عامة.....	6
1.2	الاستعمال المطابق للتعليمات.....	6
1.3	تقييد دائرة المستخدمين.....	6
1.4	النقل الآمن.....	6
1.5	التركيب الآمن.....	7
1.6	الاستخدام الآمن.....	8
1.7	الجهاز المتضرر.....	10
<b>2</b>	<b>تجنب الأضرار المادية.....</b>	<b>12</b>
<b>3</b>	<b>حماية البيئة والتوفير.....</b>	<b>12</b>
3.1	التخلص من مواد التغليف.....	12
3.2	توفير الطاقة.....	12
<b>4</b>	<b>التنصيب والتوصيل.....</b>	<b>13</b>
4.1	محتويات عبوة المنتج.....	13
4.2	معايير مكان النصب.....	13
4.3	تركيب الجهاز.....	14
4.4	تحضير الجهاز للاستخدام لأول مرة.....	14
4.5	توصيل الجهاز كهربائياً.....	14
<b>5</b>	<b>التعرف.....</b>	<b>14</b>
5.1	الجهاز.....	14
5.2	نطاق الاستعمال.....	14
<b>6</b>	<b>التجهيزات.....</b>	<b>15</b>
6.1	الرف.....	15
6.2	درج المجمد.....	15
6.3	درج الفاكهة والخضروات.....	15
6.4	درج الزبدة والجبن.....	15

11.5	صلاحية الأطعمة المجمدة
20	في درجة حرارة -18 °م.....
11.6	طرق إذابة التجمد عن
20	الأطعمة المجمدة.....
<b>20</b>	<b>12 إذابة التجمد .....</b>
12.1	إذابة التجمد في قسم
20	التبريد .....
12.2	إذابة التجمد في صندوق
20	التجميد.....
<b>20</b>	<b>13 التنظيف والعناية.....</b>
13.1	تحضير الجهاز للتنظيف .....
21	تنظيف الجهاز.....
13.3	إخراج أجزاء التجهيزات .....
<b>23</b>	<b>14 التغلب على الاختلالات.....</b>
14.1	انقطاع التيار الكهربائي .....
<b>26</b>	<b>15 التخزين والتخلص .....</b>
15.1	إخراج الجهاز من الخدمة .....
15.2	التخلص من الجهاز القديم.....
<b>27</b>	<b>16 خدمة العملاء.....</b>
16.1	رقم المنتج (E-Nr.) ورقم
27	الصنع (FD) .....
<b>27</b>	<b>17 البيانات التقنية.....</b>

## 1 الأمان

احرص على مراعاة إرشادات الأمان التالية.

### 1.1 إرشادات عامة

- اقرأ هذا الدليل بعناية.
- احتفظ بالدليل وبمعلومات المنتج لغرض الاستخدام اللاحق أو لتسليمها إلى المالك التالي.
- لا توصل الجهاز بالكهرباء في حالة وجود أضرار ناتجة عن عملية النقل.

### 1.2 الاستعمال المطابق للتعليمات

- لا تستخدم الجهاز إلا:
- لتبريد المواد الغذائية وتجميدها، وتحضير الثلج.
- في المنزل الخاص وفي الأماكن المغلقة من المحيط المنزلي.
- حتى ارتفاع يبلغ 2000 م فوق سطح البحر.

### 1.3 تقييد دائرة المستخدمين

يمكن للأطفال بدءاً من عُمر 8 سنوات فما فوق، وكذلك للأشخاص الذين يعانون نقصاً في القدرات الجُسمانية أو الحسية أو العقلية، أو يعانون نقصاً في الإدراك أو المعرفة أو كليهما، استخدام هذا الجهاز، إذا تم ذلك تحت إشرافٍ وبعد اطلاعهم على كيفية التشغيل الآمن للجهاز، وإدراك المخاطر الناتجة.

لا يجوز للأطفال العبث بالجهاز.

لا يجوز للأطفال تنظيف الجهاز أو إجراء أعمال الصيانة المنوطة بالمستخدم إلا إذا تمت مراقبتهم أثناء ذلك.

### 1.4 النقل الآمن

- ⚠ **تحذير - خطر الإصابة!**
- قد يؤدي الوزن المرتفع للجهاز إلى إصاباتٍ عند رفعه.
- ◀ لا ترفع الجهاز بمفردك.

## 1.5 التركيب الآمن

### ⚠ تحذير - خطر الصعق الكهربائي!

- تتطوي أعمال التركيب غير السليمة فنيًا على أخطار.
- ◀ لا توصل الجهاز وتشغل إلا وفقًا للقيم الموضحة على لوحة الصنع.
- ◀ لا توصل الجهاز إلا بمقبس مرگب بطريقة سليمة ومزود بوصلة تأريض على أن تكون شبكة الكهرباء ذات تيار متردد.
- ◀ يجب أن يكون نظام أسلاك الحماية الأرضية الخاص بتركيبات المنزل الكهربائية مركبًا وفقًا للوائح المعنية.
- ◀ لا تزود الجهاز أبدًا عبر تجهيزة تشغيل خارجية، من قبيل ميقاتي أو جهاز تحكم عن بعد.
- ◀ إذا كان الجهاز مرگبًا وجب أن يكون قابس الكهرباء لكابل التوصيل بالشبكة حر الحركة، أو إذا تعدّر تسهيل الوصول إليه، يجب في حالة التثبيت الكهربائي الدائم تركيب تجهيزة فصل طبقًا لتشريعات البناء.
- ◀ عند نصب الجهاز احرص على مراعاة ألا يكون كابل الكهرباء محشورًا أو متضررًا.
- أي عزل متضرر لكابل الكهرباء سوف يشكّل خطرًا.
- ◀ لا تقم مطلقًا بوضع وصلة الشبكة في وضع تلامس مع مصادر حرارية.

### ⚠ تحذير - خطر الانفجار!

- إذا كانت فتحات تهوية الجهاز مغلقة، فيمكن في حالة حدوث تسرب بدورة التبريد أن ينشأ خليط غاز وهواء قابل للاشتعال.
- ◀ لا تقم بغلق فتحات التهوية في جسم الجهاز أو في صندوق التركيب.

### ⚠ تحذير - خطر نشوب حريق!

- هناك خطورة عند استخدام كابل كهرباء مطول ومهايئ غير معتمد.
- ◀ لا تستخدم كابل إطالة أو مقبسًا متعددًا.
- ◀ لا تستخدم إلا المهايئات وكابلات الكهرباء المصّرّح بها من الجهة المُنْتجة.
- ◀ إذا كان كابل الكهرباء أقصر من اللازم ولا يتوفّر كابل كهرباء أطول، فاتصل بشركة متخصصة في التوصيلات الكهربائية كي تُعدّل التركيبات المنزلية.

المقابس المتعددة المتنقلة أو أجزاء الشبكة يمكن أن تسخن للغاية وتسبب حريقًا.  
◀ لا تضع المقابس المتعددة المتنقلة أو أجزاء الشبكة على الجهة الخلفية للجهاز.

## 1.6 الاستخدام الآمن

### ⚠ تحذير - خطر الصعق الكهربائي!

الرطوبة التي تتوغل في الجهاز قد تسبب صدمة كهربائية.  
◀ لا تستخدم الجهاز إلا في أماكن مغلقة.  
◀ لا تعرّض الجهاز أبدًا للحرارة والرطوبة الشديديتين.  
◀ لا تستخدم أجهزة تنظيف بالضغط العالي أو أجهزة تنظيف البخار، كي تنظف الجهاز.

### ⚠ تحذير - خطر الاختناق!

يمكن أن يلف الأطفال مواد التغليف فوق رؤوسهم أو ينحسروا بداخلها ويختنقوا.  
◀ أبعد مواد التغليف عن تناول الأطفال.  
◀ لا تدع الأطفال يلعبون بمواد التغليف للجهاز.  
يمكن أن يستنشق الأطفال الأجزاء الصغيرة أو يبتلعوها ومن ثم يختنقون.  
◀ أبعد الأجزاء الصغيرة عن تناول الأطفال.  
◀ لا تدع الأطفال يلعبون بالأجزاء الصغيرة.

### ⚠ تحذير - خطر الانفجار!

عند تعرض دروة التبريد للضرر يمكن أن تتسرب مادة التبريد القابلة للاشتعال وتنفجر.  
◀ لغرض تعجيل عملية إذابة التجمد لا تستخدم أية تجهيزات ميكانيكية أخرى أو أية وسائل أخرى غير تلك الموصى بها من قبل الجهة الصانعة.  
◀ قم بفك الأطعمة المجمدة بأداة غير حادة، مثل مقبض ملعقة خشبية.  
المنتجات المحتوية على غازات نقّالة قابلة للاشتعال والمواد المتفجرة يمكن أن تنفجر، مثلًا علب الرش.  
◀ تجنب تخزين المنتجات المحتوية على غازات نقّالة قابلة للاشتعال أو مواد متفجرة في الجهاز.



**⚠ تحذير - خطر نشوب حريق!**

أية أجهزة كهربائية يتم وضعها داخل الجهاز يمكن أن تسبب حريقًا، مثل السخانات أو أجهزة إعداد الثلج الكهربائية.  
 ◀ لا تقم بتشغيل أية أجهزة كهربائية داخل الجهاز.

**⚠ تحذير - خطر الإصابة!**

يمكن أن تنفجر الحاويات المحتوية على مشروبات غازية.  
 ◀ يحظر تخزين الحاويات المحتوية على مشروبات غازية في صندوق التجميد.  
 إصابة العينين من جراء تسرب مادة التبريد القابلة للاشتعال والغازات الضارة.  
 ◀ احرص على عدم إلحاق أضرار بأنابيب دورة التبريد أو العازل. الجهاز يمكن أن ينقلب.  
 ◀ لا تضغط بقدمك على القاعدة أو الأرفف أو الأبواب، ولا تستند عليها.

**⚠ تحذير - خطر الإصابة بحروق!**

عند تشغيل الجهاز تصبح أجزاؤه الخلفية ساخنة.  
 ◀ لا تلمس أبدا الأجزاء الساخنة.

**⚠ تحذير - خطر الإصابة بلسعات برد!**

يمكن أن تؤدي ملامس الأطعمة المجمدة والأسطح الباردة إلى الإصابة باكتواءات بسبب البرودة.  
 ◀ لا تتناول المواد المجمدة في فمك، فور إخراجها من صندوق التجميد.  
 ◀ تجنب ملامسة الجلد لفترة طويلة للمواد المجمدة أو الثلج أو الأسطح الموجودة في صندوق التجميد.

**⚠ احترس - خطر حدوث أضرار صحية!**

لتجنب تلوث الأطعمة يجب مراعاة التعليمات التالية.  
 ◀ في حالة فتح الباب لفترة طويلة نسبياً، يمكن أن ترتفع درجة الحرارة بشكل بالغ في أقسام الجهاز.  
 ◀ قم بصفة دورية بتنظيف الأسطح التي تلامس الأطعمة وأنظمة التصريف التي يمكن الوصول إليها.  
 ◀ احفظ الأسماك واللحوم النيئة في أوعية مناسبة في الثلجة بحيث لا تلامس الأطعمة الأخرى أو تتقاطر عليها.

- ◀ في حالة ترك جهاز التبريد/التجميد فارغًا لفترة طويلة نسبيًا، أو وقف الجهاز وقم بإذابة التجمد به وتنظيفه، واطرك الباب مفتوحًا، لتجنب حدوث تعفن.
- الأجزاء الموجودة في الجهاز والمصنوعة من المعدن أو تتميز بمظهر المعدن، قد تحتوي على الألومنيوم. إذا تلامست الأطعمة الحمضية مع الألومنيوم الموجود في الجهاز، فقد تنتقل أيونات الألومنيوم إلى الطعام.
- ◀ لا تتناول الأطعمة الملوثة.

## 1.7 الجهاز المتضرر

### ⚠ تحذير - خطر الصعق الكهربائي!

- أي جهاز متضرر أو كابل كهرباء تالف سوف يشكّل خطرًا.
- ◀ لا تشغّل أبدًا جهازًا متضررًا.
- ◀ لا تشد كابل الكهرباء المتصل بالشبكة كي تفصل الجهاز عن شبكة الكهرباء أبدًا. انزع القابس الكهربائي من كابل الكهرباء دائمًا.
- ◀ إذا كان الجهاز متضررًا أو كابل التوصيل بالشبكة تالفًا، فاسحب على الفور القابس الكهربائي لكابل التيار أو افصل المصهر الموجود في صندوق المصاهر.
- ◀ اتصل بخدمة العملاء. ← صفحة 27
- تنطوي أعمال الإصلاح غير السليمة فنيًا على أخطار.
- ◀ وحدهم أفراد الطاقم الفني المدربون من أجل ذلك يُسمح لهم بإجراء إصلاحات على الجهاز.
- ◀ لا يُسمح إلا باستخدام قطع الغيار الأصلية لإصلاح الجهاز.
- ◀ إذا كان كابل الكهرباء لهذا الجهاز متضررًا، يجب تغييره من قبل الجهة الصانعة أو مركز خدمة العملاء التابع لها أو من قبل فني مؤهل بشكل مماثل، وذلك لتجنب المخاطر.

### ⚠ تحذير - خطر نشوب حريق!



- في حالة حدوث ضرر بالمواسير يمكن أن تتسرب مادة التبريد القابلة للاشتعال وتتسرب منها غازات ضارة وتشتعل.
- ◀ أبعد على الفور أي نار أو مصادر لهب عن الجهاز.
- ◀ قم بتهوية المكان.
- ◀ قم بإيقاف الجهاز. ← صفحة 16

- ◀ اسحب القابس الكهربائيّ لكابل التيار أو افصل المصهر الموجود في صندوق المصاهر.
- ◀ الاتصال بخدمة العملاء. ←صفحة 27

## 3 حماية البيئة والتوفير

### 3.1 التخلص من مواد التغليف

- كافة مواد التغليف خامات غير ضارة بالبيئة ويمكن إعادة استغلالها.
- ◀ تخلص من المكونات المفردة بشكل منفصل حسب نوعها.

### 3.2 توفير الطاقة

- عندما تتبع هذه الإرشادات، يستهلك جهازك كمية أقل من الطاقة.

#### اختيار مكان النصب

- احرص على حماية الجهاز من أشعة الشمس المباشرة.
- اجعل مكان نصب الجهاز أبعد ما يمكن عن عناصر التسخين أو الموقد أو مصادر الحرارة الأخرى:
- حافظ على وجود مسافة 30 مم نحو المواقد الكهربائية أو الغازية.
- حافظ على مسافة 300 مم نحو المواقد العاملة بالنفط أو الفحم.
- التزم بمسافة صغيرة من جانب الجدار.
- لا تقم أبدًا بتغطية فتحات التهوية الخارجية أو غلقها.

#### توفير الطاقة عند الاستخدام

- ملاحظة:** ترتيب أجزاء التجهيزات لا يؤثر على استهلاك الطاقة للجهاز.
- لا تفتح الجهاز إلا لفترة قصيرة وأغلقه بعناية.
- لا تقم أبدًا بتغطية فتحات التهوية الداخلية أو فتحات التهوية الخارجية أو غلقها.
- احرص على نقل الأطعمة التي تشتريها في حقيبة حفظ البرودة ثم وضعها سريعًا في الجهاز.

## 2 تجنب الأضرار المادية

### تنبيه!

- قد ينتج عن إمالة عجلات الجهاز إتلاف الأرضية عند نقل الجهاز.
- ◀ انقل الجهاز باستخدام عربة نقل.
- ◀ احرص على استخدام واقي للأرضية عند نقل الجهاز ولا تتحرك بطريقة متعرجة.

- يمكن أن يتعرض الجهاز للضرر من جراء استخدام القاعدة أو الأرفف أو الأبواب كسطح جلوس أو سطح صعود.
- ◀ لا تضغط بقدمك على الجهاز أو القاعدة أو الأرفف أو الأبواب، ولا تستند عليها.

- من خلال اتساقات الزيوت أو الدهون يمكن أن تصعب الأجزاء البلاستيكية وعناصر إحكام الباب مسامية.
- ◀ حافظ على الأجزاء البلاستيكية وعناصر إحكام الباب نظيفة من الزيوت والدهون.

- الأجزاء الموجودة في الجهاز والمصنوعة من المعدن أو تتميز بمظهر المعدن، قد تحتوي على الألومنيوم. حيث يتفاعل الألومنيوم عندما يتصل بالأطعمة الحمضية.
- ◀ لا تقم بتخزين أي طعام في الجهاز دون تغليف.

- عندما تقوم بتنظيف أجزاء التجهيزات والملحقات في غسالة الأواني، فإنها يمكن أن تتشوه أو يتغير لونها.
- ◀ لا تقم أبدًا بتنظيف أجزاء التجهيزات والملحقات في غسالة الأواني.

## 4.2 معاير مكان النصب

### ⚠ تحذير

#### خطر الانفجار!

إذا كان الجهاز موجودًا في مكان صغير للغاية، فيمكن في حالة حدوث تسرب بدورة التبريد أن ينشأ خليط غاز وهواء قابل للاشتعال.

◀ لا تقم بنصب الجهاز إلا في مكان متوسط مساحة لا يقل عن 1 م<sup>3</sup> لكل 8 جم من مادة التبريد. كمية مادة التبريد مدونة على لوحة

الصنع. -الشكل 1/4

قد يصل وزن الجهاز تبعًا للطراز من قبل المصنع حتى 70 كجم. لتحمل وزن الجهاز يجب أن تكون الأرضية مستقرة بدرجة كافية.

### درجة الحرارة المحيطة المسموح بها

يرتبط تحديد درجة الحرارة المحيطة المسموح بها بفتة المناخ الخاصة بالجهاز.

ستجد البيانات الخاصة بفتة المناخ على لوحة الصنع. -الشكل 1/4

درجة الحرارة المحيطة المسموح بها	فتة المناخ
10 °م... 32 °م	SN
16 °م... 32 °م	N
16 °م... 38 °م	ST
16 °م... 43 °م	T

يكون الجهاز قادرًا على العمل بكامل طاقته في نطاق درجة الحرارة المحيطة المسموح بها.

- اترك المواد الغذائية والمشروبات الساخنة تبرد قبل وضعها في الثلاجة.
- للانتفاع ببرودة المواد المجمدة ضع المواد المجمدة المراد إذابة تجمدها في قسم التبريد.
- اترك مسافة دائمًا بين الأطعمة والجدار الخلفي للجهاز.

## 4 التنصيب والتوصيل

### 4.1 محتويات عبوة المنتج

بعد إخراج كافة الأجزاء من عبوة التغليف، تأكد من خلوها من أية أضرار ناجمة عن النقل واكتمال مجموعة التوريدات.

في حالات الشكاوى توجّه إلى تاجرِك أو إلى مركز خدمة العملاء -صفحة 27 التابع لنا.

تتكون مجموعة التجهيزات الموردة من:

- جهاز مستقل
- التجهيزات والملحقات<sup>1</sup>
- مواد التركيب
- دليل التركيب
- دليل الاستعمال
- سجل خدمة العملاء
- ملحق الضمان<sup>2</sup>
- ملصق الطاقة
- معلومات حول استهلاك الطاقة والوضوءاء

<sup>1</sup> حسب تجهيز الجهاز

<sup>2</sup> ليست في كل البلدان

## 5 التعرّف

### 5.1 الجهاز

تجد هنا نظرة عامة على مكوّنات جهازك.

#### ← الشكل 1

A	درج التبريد ←صفحة 18
B	المجمّد ←صفحة 18
1	نطاق الاستعمال ←صفحة 14
2	الإضاءة
3	منظم درجة الحرارة (درج التبريد)
4	لوحة الصنع ←صفحة 27
5	درج الفاكهة والخضروات ←صفحة 15
6	درج المجمد ←صفحة 15
7	حاوية المجمدات ←صفحة 21
8	قدم ذات مسامير حلزونية
9	درج الزبدة والجبن ←صفحة 15
10	رف الباب للزجاجات الكبيرة ←صفحة 15

**ملاحظة:** يمكن أن تكون هناك اختلافات بين جهازك والصور فيما يتعلق بالتجهيز والحجم.

### 5.2 نطاق الاستعمال

اضبط كل وظائف جهازك واحصل على معلومات حول حالة التشغيل عبر لوحة الاستعمال.

#### ← الشكل 2

1 °C يضبط درجة حرارة المجمّد.

إذا قمت بتشغيل جهاز من فئة المناخ SN في درجة حرارة محيطية أكثر برودة، فيمكن استبعاد حدوث أضرار بالجهاز حتى درجة حرارة محيطية 5 °م.

### التنصيب الفوقي والتحتي والمتجاور

إذا أردت تنصيب جهازي تبريد فوق بعضهما البعض أو بجوار بعضهما البعض، فيجب الحفاظ على مسافة فاصلة بينهما لا تقل عن 150 مم. مع بعض الأجهزة المختارة يمكن إجراء عملية التنصيب دون الالتزام بالحد الأدنى للمسافة. يُرجى الاستفسار عن ذلك من خلال الوكيل المتخصص لديك أو مصمم المطبخ.

### 4.3 تركيب الجهاز

◀ قم بتركيب الجهاز طبقاً لما ورد بدليل التركيب المرفق.

### 4.4 تحضير الجهاز للاستخدام لأول مرة

1. أخرج مواد المعلومات.
2. قم بإزالة رقائق الحماية ووسائل تأمين النقل، مثلاً الأشرطة اللاصقة والكارتون.
3. قم بتنظيف الجهاز لأول مرة. ←صفحة 21

### 4.5 توصيل الجهاز كهربائياً

1. أدخل مقبس الشبكة لكابل التوصيل بالكهرباء للجهاز في مقبس قريب من الجهاز.
- توجد بيانات توصيل الجهاز على لوحة الصنع. ←الشكل 1/4
2. افحص مقبس الشبكة للتأكد من ثباته.
- ✓ وعندئذ يكون الجهاز جاهزاً للتشغيل.

لكي يتسنى الحفاظ على الجودة والنكهة، قم بتخزين الفاكهة والخضروات الحساسة للبرودة خارج الجهاز في درجات حرارة من حوالي 8 °م حتى 12 °م، مثل الأناناس، الموز، الموالح، الخيار، الكوسة، الفلفل الحلو، الطماطم والبطاطس.

## 6.4 درجة الزبدة والجبن

قم بتخزين الزبدة والجبن الصلب في درجة الزبدة والجبن.

## 6.5 رف الباب

لتغيير موضع رف الباب حسب الحاجة، أخرج رف الباب وأعد تركيبه في موضع آخر.  
← "إخراج رف الباب"، صفحة 21

## 6.6 الملحقات

استخدم الملحقات الأصلية. فهي مصممة لتناسب مع جهازك. تتوقف ملحقات جهازك على الطراز.

## رف البيض

قم بتخزين البيض بشكل آمن على رف البيض.

## طبق مكعبات الثلج

استخدم طبق مكعبات الثلج، لعمل مكعبات الثلج.

## عمل مكعبات الثلج

لا تستخدم سوى ماء الشرب لصنع مكعبات الثلج.

1. املاً طبق مكعبات الثلج حتى ثلاثة أرباعه بماء صالح للشرب ثم ضعه في حيز التجميد.

قم بفك طبق مكعبات الثلج المجمد بأداة غير حادة، مثل مقبض ملعقة خشبية.

2 super يضيء عندما يكون التجميد الفائق مشغلاً.

3 يظهر درجة الحرارة المضبوطة للمجمد بوحدة °م.

4 eco يضيء عندما يكون نمط توفير الطاقة في المجمد مشغلاً.

## 6 التجهيزات

ويرتبط تجهيز جهازك بالطراز المعني.

## 6.1 الرف

لتغيير مواضع الأرفف حسب الحاجة، أخرج الرف وأعد تركيبه في موضع آخر.  
← "إخراج الرف"، صفحة 21

## 6.2 درجة المجمد

يمكنك تجميد كميات الطعام الصغيرة بسرعة في درجة المجمد، مثل التوت وقطع الفاكهة والأعشاب والخضروات. قم بتوزيع الطعام المراد تجميده في درجة التجميد بالتساوي واتركه يتجمد حوالي 10 إلى 12 ساعة. بعد ذلك قم بوضعها في كيس تجميد أو علبة تجميد.

## 6.3 درجة الفاكهة والخضروات

قم بتخزين الفاكهة والخضروات الطازجة في عبوتها في درجة الفاكهة والخضروات. عند حفظ الفاكهة والخضروات المقطعة، قم بتغطيتها أو تغليفها بشكل محكم ضد تسريب الهواء. وفقاً للكمية المخزنة ونوع المواد المخزنة يمكن أن يتكون ماء متكثف في درجة الفاكهة والخضروات. قم بإزالة الماء المتكثف بواسطة فوطة جافة.

- درجة حرارة الأطعمة المخزنة حديثاً
- درجة الحرارة المحيطة
- أشعة الشمس المباشرة

- 2. لفك مكعبات الثلج، ضع طبق مكعبات الثلج تحت الماء لمدة قصيرة، أو قم ببله قليلاً.

## 7.3 إيقاف الجهاز

- ◀ افصل الجهاز عن الشبكة الكهربائية. اسحب القابس الكهربائي لكابل التيار أو افصل المصهر الموجود في صندوق المصاهر.

## 7.4 ضبط درجة الحرارة

### ضبط درجة حرارة درج التبريد

1. لتقليل درجة الحرارة، أدر منظم درجة الحرارة في الاتجاه *extra cold*. اختر وضع الضبط البارد للغاية بشكل مؤقت فقط في حالة تكرار فتح الباب أو قبل إدخال كميات كبيرة من الأطعمة في درج التبريد.
2. لرفع درجة الحرارة، أدر منظم درجة الحرارة في الاتجاه *cold*.

← الشكل 3

- ملاحظة:** في حالة درجة حرارة الغرفة أعلى من 32° م اضبط الجهاز على درجة أبرد قليلاً.
- في حالة درجة حرارة الغرفة أقل من 16° م اضبط الجهاز على درجة أدفاً قليلاً.

### ضبط درجة حرارة المجمد

- ◀ كرز الضغط على C° إلى أن يشير بيان درجة الحرارة إلى وضع ضبط درجة الحرارة المرغوب.
- درجة الحرارة الموصى بها في المجمد تبلغ -18° م.

## 7 الاستعمال الأساسي

### 7.1 تشغيل الجهاز

1. قم بتوصيل الجهاز كهربائياً.  
← صفحة 14

- ✓ يبدأ الجهاز في التبريد.
- ✓ تصدر إشارة تحذير صوتية ويومض بيان درجة الحرارة، نظراً لأن المجمد مازال دافئاً للغاية.
- 2. أوقف إشارة التحذير الصوتية بواسطة C°.
- 3. اضبط درجة الحرارة المرغوبة.  
← صفحة 16

### 7.2 إرشادات حول التشغيل

- إذا قمت بتشغيل الجهاز، لا يتم الوصول إلى درجة الحرارة المضبوطة إلا بعد عدة ساعات. لا تضع أية أطعمة قبل الوصول إلى درجة الحرارة المضبوطة.
- تتعرض واجهات جسم الجهاز للتسخين قليلاً بين الحين والآخر. وهذا يمنع تكون الماء بسبب التكثف في منطقة عنصر إحكام الباب.
- عندما تغلق الباب، يمكن أن يتولد ضغط منخفض. ولا تستطيع فتح الباب مرة أخرى إلا بصعوبة. انتظر لحظة، حتى يتم معادلة الضغط المنخفض.
- تختلف درجة الحرارة في الجهاز حسب الشروط التالية:
  - تكرار عمليات فتح الجهاز
  - مقدار الحمولة



## تشغيل وضع توفير الطاقة

- ◀ كرر الضغط على °C، إلى أن يضيء "eco".

## إيقاف وضع توفير الطاقة

- ◀ كرر الضغط على °C، إلى أن يشير بيان درجة الحرارة إلى درجة الحرارة المرغوبة.

## 9 الإنذار

### 9.1 إنذار الباب

عند فتح باب الجهاز لمدة أطول ينطلق إنذار الباب.  
وتصدر إشارة تحذير صوتية.

### إطفاء إنذار الباب

- ◀ أغلق باب الجهاز.
- ✓ يتم إيقاف إشارة التحذير الصوتية.

### 9.2 إنذار درجة الحرارة

عندما تصبح درجة حرارة صندوق التجميد ساخنة جدًا، ينطلق إنذار درجة الحرارة.  
تصدر إشارة تحذير صوتية ويومض بيان درجة الحرارة.

### ⚠ احترس

#### خطر حدوث أضرار صحية!

- عند إذابة التجمد قد تتكاثر البكتيريا، ومن ثم تفسد المواد المجمدة.
- ◀ لا تقم بإعادة تجميد المواد المذابة.
- ◀ ولا تقم بتجميدها مجددًا إلا بعد طهوها أو قليها،
- ◀ وحينها لا تعتمد على مدة التخزين القصوى كاملةً.

## 8 الوظائف الإضافية

تعرف على الوظائف الإضافية القابلة للضبط التي يحتوي عليها جهازك.

### 8.1 التجميد الفائق

مع التجميد الفائق يقوم صندوق التجميد بالتبريد بأقصى أداء تبريد ممكن.

قم بتشغيل التجميد الفائق قبل 4 حتى 6 ساعات من القيام بتخزين كمية أطعمة بدءًا من 2 كجم في المجمد. للاستفادة من قدرة التجميد، استخدم التجميد الفائق.

← "متطلبات قدرة التجميد"،  
صفحة 19

**ملاحظة:** عندما يكون التجميد الفائق مشغلاً، قد تتزايد أصوات الضجيج.

### قم بتشغيل التجميد الفائق

- ◀ كرر الضغط على °C، إلى أن يضيء "super".

**ملاحظة:** بعد حوالي 54 ساعة يتحول الجهاز إلى وضع التشغيل العادي.

### قم بإيقاف التجميد الفائق

- ◀ كرر الضغط على °C، إلى أن يشير بيان درجة الحرارة إلى درجة الحرارة المرغوبة.

### 8.2 وضع توفير الطاقة

باستخدام وضع توفير الطاقة يمكنك تحويل الجهاز إلى التشغيل الموفر للطاقة.

يقوم الجهاز بتحويل درجات الحرارة أوتوماتيكياً.

درج التبريد	لم تتغير درجة الحرارة
المجمد	-16 °م

- لا تضع الأطعمة أمام فتحة التهوية الداخلية أو بجوار الجدار الخلفي مباشرة حتى لا يضعف تدوير الهواء أو تتجمد الأطعمة.
- ينبغي ترك الأطعمة والمشروبات الساخنة لتبرد أولاً.
- يجب مراعاة تاريخ انتهاء الصلاحية أو تاريخ الاستهلاك المحدد من قبل الجهة الصانعة.

## 10.2 النطاقات الباردة في قسم التبريد

من خلال تدوير الهواء في قسم التبريد تنشأ نطاقات باردة مختلفة.

### أكثر منطقة برودة

تكون المنطقة الأكثر برودة في أعلى رف.

**نصيحة:** قم بتخزين الأطعمة القابلة للتلف بسهولة، مثل السمك والسجق واللحم، في النطاق الأكثر برودة.

### أكثر النطاقات سخونة

النطاق الأقل برودة عند الباب بالأسفل تماماً وفي درج الفاكهة والخضروات السفلي.

**نصيحة:** قم بتخزين الأطعمة غير الحساسة، مثلاً الجبن الصلب والزبدة، في النطاقات الأكثر سخونة. بذلك يمكن للجبن أن يحافظ على رائحته الفواحة، بينما تبقى الزبدة سهلة الفرد.

## 11 صندوق التجميد

في صندوق التجميد يمكنك تخزين الأغذية المجمدة، وتجميد الطعام وعمل مكعبات الثلج. يمكن ضبط درجة الحرارة على قيمة من -16° م حتى -24° م.

قد ينطلق إنذار درجة الحرارة في الحالات التالية:

- عند بدء تشغيل الجهاز. لا تقم بتخزين المواد الغذائية، إلا بعد الوصول إلى درجة الحرارة المضبوطة.
- عند وضع كمية كبيرة من الأطعمة الطازجة.
- قم بتشغيل التجميد الفائق قبل تخزين كميات كبيرة من الطعام.
- ترك باب صندوق التجميد مفتوحاً لمدة طويلة.
- افحص ما إذا كان يتم إذابة المواد الغذائية المجمدة.

### إطفاء إنذار درجة الحرارة

- ◀ اضغط على °C.
- ✓ يتم إيقاف إشارة التحذير الصوتية.

## 10 قسم التبريد

يمكنك حفظ اللحم والسجق (النقانق) والسمك ومنتجات الألبان والبيض والأطعمة الجاهزة والمخبوزات في قسم التبريد.

يمكن ضبط درجة الحرارة على قيمة من cold حتى extra cold.

يمكنك بواسطة التخزين البارد تخزين الطعام القابل للتلف بسهولة لفترة قصيرة وحتى متوسطة. كلما كانت درجة الحرارة المختارة أكثر انقفاً، طالت المدة التي تظل فيها الأطعمة طازجة.

## 10.1 نصائح لتخزين الأطعمة في قسم التبريد

- احفظ الأطعمة الطازجة والسليمة فقط.
- احرص على تغليف الأطعمة بشكل محكم ضد تسريب الهواء أو تغطيتها أثناء حفظها.

- عدم ملاصقة الأطعمة المراد تجميدها للأطعمة المجمدة.
- قم بتوزيع الأطعمة على درج التجميد وفي حاوية المجمد على مساحة كبيرة.
- حتى يتم تدوير الهواء دون إعاقة في الجهاز، قم بإدخال حاوية المجمدات حتى النهاية.

#### 11.4 نصائح حول تجميد الأطعمة الطازجة

- احرص على تجميد الأطعمة الطازجة والسليمة فقط.
- قم بتجميد الأطعمة شيئاً فشيئاً.
- الأطعمة الجاهزة تكون أنسب من الأطعمة التي يمكن تناولها نيئة.
- قم بغسل الخضروات وتقطيعها وسلقها قبل التجميد.
- قبل التجميد، قم بغسل الفاكهة ونزع بذورها وتقسيمها حسب اللزوم وإضافة السكر أو مادة حمض الأسكوربيك.
- من الأطعمة المناسبة للتجميد المخبوزات واللحوم والمأكولات البحرية واللحوم البرية والطيور والبيض بدون قشرة والجبن والزبدة واللبن المخثر والوجبات الجاهزة وبقايا الأطعمة.
- من الأطعمة غير المناسبة للتجميد الخس والفجل والبيض بقشرته والعنب والتفاح النيئ والكمثرى والزبادي والكريمة الحامضة والفشدة الطرية والمايونيز.

#### تغليف المواد المجمدة

- خامة التغليف المناسبة وطريقة التغليف الصحيحة من شأنهما الحفاظ على جودة المنتج وتجنب حروق التجميد.
1. قم بوضع الطعام في الغلاف.
  2. قم بالضغط عليها لتفريغ الهواء.

عند تخزين الأطعمة لفترة طويلة ينبغي أن يتم ذلك في درجة حرارة -18° م أو أقل.

بفضل خاصية تخزين الأطعمة المجمدة يمكن تخزين الأطعمة التي تفسد بسرعة لفترة طويلة. فدرجات الحرارة المنخفضة تبطئ أو توقف فساد الأطعمة.

#### 11.1 قدرة التجميد

تحدد قدرة التجميد كمية الطعام التي يمكن تجميدها حتى باطنها وعدد الساعات اللازمة لذلك.

ستجد البيانات الخاصة بأقصى قدرة تجميد على لوحة الصنع. ← الشكل 1/4

4

#### متطلبات قدرة التجميد

1. قبل وضع الأطعمة الطازجة بحوالي 24 ساعة، قم بتشغيل التجميد الفائق.
- ← "قم بتشغيل التجميد الفائق"،  
صفحة 17
2. ضع المواد الغذائية في أدنى درج مجمدات أولاً.

#### 11.2 استغلال سعة صندوق التجميد بالكامل

- تعرف على كيفية وضع الكمية القصوى من الطعام المراد تجميده في درج التجميد.
1. أخرج جميع أجزاء التجهيزات في درج التجميد. ← صفحة 21
  2. ضع الطعام فوق الأرفف وفوق أرضية درج التجميد مباشرة.

#### 11.3 نصائح لتخزين الأطعمة في صندوق التجميد

- احرص على تغليف الأطعمة بشكل محكم ضد تسريب الهواء أثناء حفظها.

## 12 إذابة التجمد

### 12.1 إذابة التجمد في قسم التبريد

صندوق التبريد في جهازك يقوم بإذابة التجمد أوتوماتيكياً.

### 12.2 إذابة التجمد في صندوق التجميد

بفضل نظام NoFrost الأوتوماتيكي بالكامل يبقى المجمد خالياً من الثلج. وبالتالي ليس هناك حاجة لإذابة التجمد.

## 13 التنظيف والعناية

نظف جهازك واعتني به بدقة، كي يظل قادراً على أداء وظيفته لمدة طويلة. يجب أن يتم تنظيف المواضع، التي يصعب الوصول إليها، عن طريق خدمة العملاء. يمكن أن يكلف التنظيف عبر خدمة العملاء نفقات مالية.

### 13.1 تحضير الجهاز للتنظيف

1. افصل الجهاز عن الشبكة الكهربائية.  
اسحب القابس الكهربائي لكابل التيار أو افصل المصهر الموجود في صندوق المصاهر.
2. أخرج جميع الأطعمة وقم بتخزينها في مكان بارد.
3. ضع مراكم البرودة، إن وجدت، على الأطعمة.
3. أخرج جميع أجزاء التجهيزات وأجزاء الكماليات من الجهاز. ← صفحة 21

3. أغلق الغلاف بإحكام ضد الهواء، حتى لا يفقد الطعام نكهته أو يجف.
4. دوّن على الغلاف محتواه وتاريخ تجميده.

### 11.5 صلاحية الأطعمة المجمدة في درجة حرارة -18° م

المواد الغذائية	فترة التخزين
السمك والنفانق والأطعمة الجاهزة والمخبوزات	حتى 6 شهور
الطيور واللحوم	حتى 8 شهور
الخضروات والفواكه	حتى 12 شهرًا

يبين تقويم التجميد المطبوع أقصى مدة تخزين بالشهور في ظل درجة حرارة ثابتة تبلغ -18° م.

### 11.6 طرق إذابة التجمد عن الأطعمة المجمدة

#### ⚠️ احترس

#### خطر حدوث أضرار صحية!

عند إذابة التجمد قد تتكاثر البكتيريا، ومن ثم تفسد المواد المجمدة.

- ◀ لا تقم بإعادة تجميد المواد المذابة.
- ◀ ولا تقم بتجميدها مجددًا إلا بعد طهوها أو قليها،
- ◀ وحينها لا تعتمد على مدة التخزين القصوى كاملة.
- قم بإذابة تجمد أغذية الحيوانات مثل السمك واللحوم والجبن واللبن المخثر في حيز التبريد.
- قم بإذابة تجمد الخبز في درجة حرارة الغرفة.
- قم بتحضير الأطعمة في الميكروويف أو في الفرن أو على الموقد لتناولها على الفور.

## 13.2 تنظيف الجهاز



## خطر الصعق الكهربائي!

الرطوبة المتوقعة في الجهاز قد تسبب صدمة كهربائية.

◀ لا تستخدم أجهزة تنظيف بالضغط العالي أو أجهزة تنظيف بالبخار، كي تنظف الجهاز.

وصول سوائل إلى الإضاءة أو عناصر الاستعمال أو إلى فتحات التهوية الداخلية قد يكون خطيرًا.

◀ يحظر وصول ماء الشطف إلى الإضاءة أو عناصر الاستعمال أو فتحات التهوية الداخلية.

## تنبيه!

المنظفات غير المناسبة يمكن أن تضر بسطح الجهاز.

◀ لا تستخدم وسائد حاكة أو قطع إسفنجية خشنة.

◀ لا تستخدم منظفات خادشة أو مواد تنظيف حادة.

◀ لا تستخدم أية منظفات قوية تحتوي على الكحول.

عندما تقوم بتنظيف أجزاء التجهيزات والملحقات في غسالة الأواني، فإنها يمكن أن تتشوه أو يتغير لونها.

◀ لا تقم أبدًا بتنظيف أجزاء التجهيزات والملحقات في غسالة الأواني.

1. قم بتحضير الجهاز للتنظيف.

←صفحة 20

2. قم بتنظيف الجهاز وأجزاء التجهيزات وأجزاء الكماليات وعناصر إحكام الباب باستخدام فوطة أواني وماء فاتر وقدر من مادة تنظيف متعادلة الأس الهيدروجيني.

3. قم بالتجفيف جيدًا بعد ذلك باستخدام فوطة ناعمة وجافة.

4. أدخل أجزاء التجهيزات.

5. قم بتوصيل الجهاز كهربائيًا.  
←صفحة 14

6. قم بوضع الأطعمة.

## 13.3 إخراج أجزاء التجهيزات

عندما تريد تنظيف أجزاء التجهيزات جيدًا، اخلعها من جهازك.

## إخراج الرف

◀ ارفع الرف للأمام ①، واسحبه للخارج، ثم اخلعه ②.

← الشكل 4

## إخراج رف الباب

◀ ارفع رف الباب واخلعه.

← الشكل 5

## إخراج درج الفاكهة والخضروات

1. اسحب درج الفاكهة والخضروات للخارج حتى النهاية.

2. ارفع حاوية الفاكهة والخضروات من الأمام ① ثم اخلعها ②.

← الشكل 6

## إخراج درج المجمد

1. اسحب درج المجمد للخارج حتى النهاية.

2. ارفع درج المجمد من الأمام ① وأخرجه ②.

← الشكل 7

## إخراج حاوية المجمدات

1. اسحب حاوية المجمدات للخارج حتى النهاية.

2. ارفع حاوية المجمدات من الأمام ① وأخرجها ②.

← الشكل 8

## خلع واجهة الوعاء

يمكنك خلع واجهة درج الفاكهة والخضروات للتنظيف بشكل أفضل. ◀ اضغط خطافات التثبيت الإطباقي الجانبية للوعاء ① واخلع واجهة الوعاء من خلال تحريك الوعاء حركةً دوارة ②.

← الشكل 9

## 14 التغلب على الاختلالات

يمكنك أن تقوم بنفسك بإصلاح الأعطال البسيطة بجهازك. اقرأ معلومات التغلب على الأعطال قبل الاتصال بخدمة ما بعد البيع. حيث يجنبك ذلك أية تكاليف غير ضرورية.



### خطر الصعق الكهربائي!

- تنطوي أعمال الإصلاح غير السليمة فنيًا على أخطار.
- ◀ وحدهم أفراد الطاقم الفني المدربون من أجل ذلك يُسمح لهم بإجراء إصلاحات على الجهاز.
  - ◀ لا يُسمح إلا باستخدام قطع الغيار الأصلية لإصلاح الجهاز.
  - ◀ إذا كان كابل الكهرباء لهذا الجهاز متضررًا، يجب تغييره من قبل الجهة الصانعة أو مركز خدمة العملاء التابع لها أو من قبل فني مؤهل بشكل مماثل، وذلك لتجنب المخاطر.

العطل	السبب والتغلب على الأعطال
الجهاز لا يبذل، بينما الشاشة وتجهيزه الإضاءة مضيئتان.	نمط العرض مشغّل. 1. استمر في الضغط على °C لمدة 5 ثوان حتى تصدر إشارة صوتية. 2. أطفئ الجهاز وأعد تشغيله وتحقق من تبريد الجهاز.
إضاءة LED لا تعمل.	أسباب مختلفة ممكنة. ◀ اتصل بخدمة العملاء. تجد رقم خدمة العملاء في دليل مراكز خدمة العملاء المرفق.
الجران الجانبية للجهاز ساخنة.	لا يوجد خطأ. تمر أنابيب عبر الجدران الجانبية، وهي تسخن أثناء عملية التبريد. الأثاث الذي يلامس الجهاز لا يتضرر بسبب الحرارة. لا داع لاتخاذ تصرف.
تصدر إشارة تحذير صوتية. إنذار الباب مشغل.	باب الجهاز مفتوح. ◀ أغلق باب الجهاز.
تصدر إشارة تحذير صوتية ويومض بيان درجة الحرارة. إنذار درجة الحرارة مشغل.	أسباب مختلفة ممكنة. ◀ اضغط على °C. ✓ يتم إيقاف الإنذار.
إنذار درجة الحرارة مشغل.	فتحات التهوية الخارجية مسدودة. ◀ قم بإزالة أية عوائق موجودة أمام فتحات التهوية الخارجية.

تم وضع كمية كبيرة من الأطعمة الطازجة.

العطل	السبب والتغلب على الأعطال
تصدر إشارة تحذير صوتية ويومض بيان درجة الحرارة. إنذار درجة الحرارة مشغل.	◀ لا تتجاوز أقصى قدرة تجميد. ← "قدرة التجميد", صفحة 19
لم يتم الوصول إلى درجة الحرارة المضبوطة. خاصية إذابة التجمد الأوتوماتيكية بالكامل لا تعمل.	تم ترك باب صندوق التجميد مفتوحاً لفترة طويلة. جهاز التبخير (مولد البرودة) في نظام NoFrost متجمد بشدة. <b>الشرط:</b> تم تخزين الطعام المجمد بشكل جيد في مكان بارد. 1. قم بإيقاف الجهاز. ← صفحة 16 2. افصل الجهاز عن الشبكة الكهربائية. اسحب القابس الكهربائيّ لكابل توصيل التيار من المقبس أو افصل المصهر الموجود في صندوق المصاهر. 3. أبعد الجهاز عن الحائط. 4. اترك باب الجهاز مفتوحاً. ✓ بعد حوالي 20 دقيقة يبدأ الماء المذاب بالسيلان في صينية التبخير على الجهة الخلفية للجهاز. ← الشكل 10
درجة الحرارة تختلف كثيراً عن وضع الضبط.	5. لمنع زيادة الماء على صينية التبخير في هذه الحالة قم بالنقاط الماء المذاب بواسطة إسفنجة. يكون قد تم إذابة التجمد عن جهاز التبخير عند توقف سيلان الماء المذاب في صينية التبخير. 6. قم بتنظيف الحيز الداخلي للجهاز. ← صفحة 21 7. أعد تشغيل الجهاز. ← صفحة 16
أسباب مختلفة ممكنة.	1. قم بإيقاف الجهاز. ← صفحة 16 2. أعد تشغيل الجهاز بعد حوالي 5 دقائق. ← صفحة 16 - عندما تكون درجة الحرارة مرتفعة جداً، تحقق من درجة الحرارة مجدداً بعد بضع ساعات. - عندما تكون درجة الحرارة باردة جداً، تحقق من درجة الحرارة مجدداً في اليوم التالي.



العطل	السبب والتغلب على الأعطال
يتكون ماء متكثف على سطح الجهاز والأرشف في الجهاز.	يتكثف الماء المحتوي على هواء دافئ ورطب على الأسطح الباردة. 1. امسح الماء باستخدام قطعة قماش ناعمة وجافة. 2. افتح الجهاز قليلاً قدر الإمكان. 3. تأكد أن الجهاز مغلق دائماً بصورة صحيحة.
الجهاز يصدر صوت أزيز أو بقللة أو زن أو بقبقة أو طقطقة أو طرقة.	لا يوجد خطأ. محرك يعمل، مثلاً جهاز التبريد، المروحة. مادة التبريد تتدفق عبر الأنابيب. يتم تشغيل أو إيقاف المحرك أو المفتاح أو الصمامات المغناطيسية. يتم إذابة التجمد أو توماتيكياً. لا داع لاتخاذ تصرف.
الجهاز يصدر أصوات ضجيج.	الجهاز في وضعية غير مستوية. ◀ قم بمحاذاة الجهاز باستخدام ميزان ماء والأقدام ذات المسامير الحلزونية.
	الجهاز ليس منفصل. ◀ التزم بالحد الأدنى للمسافات الفاصلة للجهاز.
	أجزاء التجهيزات ترتع أو تنحصر. ◀ افحص أجزاء التجهيزات القابلة للفك و قم بتركيبها من جديد حسب الحالة.
	الزجاجات أو الأواني تتلامس. ◀ أبعد الزجاجات أو الأواني عن بعضها.
	التجميد الفائق مشغل. لا داع لاتخاذ تصرف.

## 15.2 التخلص من الجهاز القديم

يمكن إعادة تدوير المواد الخام الثمينة من خلال التخلص من الجهاز بطريقة تحافظ على البيئة.

### ⚠ تحذير

#### خطر حدوث أضرار صحية!

يمكن أن يتعرّض الأطفال للاحتجاز داخل الجهاز وتكون هناك خطورة على حياتهم.

- ◀ تجنبًا لتسلل الأطفال للداخل لا تقم بسحب الأرفف والحاويات من الجهاز.
- ◀ احرص على بقاء الأطفال بعيدًا عن الجهاز التالف.

### ⚠ تحذير

#### خطر نشوب حريق!

في حالة حدوث ضرر بالمواسير يمكن أن تتسرب مادة تبريد قابلة للاشتعال وغازات ضارة وتشتعل.

- ◀ احرص على عدم إلحاق أضرار بأنابيب دورة التبريد أو العازل.

1. انزع القابس الكهربائي من كابل الكهرباء.
2. اقطع كابل الكهرباء.
3. تخلّص من الجهاز بطريقة لا تضر بالبيئة.

يمكنك الحصول على المعلومات الخاصة بأحدث سبل التخلص من المخلفات لدى تاجرِك المتخصص أو لدى إدارة البلدية أو المدينة التي تتبع لها.

هذا الجهاز مطابق للمواصفة الأوربية 2012/19 المجموعة الاقتصادية الأوربية الخاصة بالأجهزة الكهربائية والإلكترونية



## 14.1 انقطاع التيار الكهربائي

ترتفع درجة الحرارة في الجهاز أثناء انقطاع الكهرباء وبالتالي تقل مدة التخزين وتخفض جودة الأطعمة المجمدة.

من خلال موقعنا الإلكتروني الخاص بجهازك سوف تتعرف في البيانات الفنية على مدة تخزين المواد المجمدة عند حدوث أعطال.

### ملاحظات

- لا تفتح الجهاز إلا بأقل ما يمكن ولا تقم بتخزين أطعمة أخرى.
- تحقق من جودة الأطعمة فور انقطاع الكهرباء.
- تخلّص من الأطعمة المجمدة التي ذاب تجمدها وكانت درجة حرارتها أعلى من 5 °م.
- قم بطهي الأطعمة المجمدة المذاب تجمدها قليلاً أو قم بتحميرها وتناولها أو أعد تجميدها.

## 15 التخزين والتخلص

### 15.1 إخراج الجهاز من الخدمة

1. افصل الجهاز عن الشبكة الكهربائية. اسحب القابس الكهربائي لكابل التيار أو افصل المصهر الموجود في صندوق المصاهر.
2. أخرج جميع الأطعمة.
3. قم بتنظيف الجهاز. ←صفحة 21
4. اترك الجهاز مفتوحاً لضمان تهوية الميز الداخلي.

## 17 البيانات التقنية

تجد المعلومات حول مادة التبريد والسعة الصافية وغير ذلك من البيانات الفنية على لوحة الصنع.

الشكل 1/4

القديمة (waste electrical and electronic equipment WEEE).  
وهذه المواصفة تحدد الإطار العام لقواعد تسري في جميع دول الاتحاد الأوروبي بخصوص استعادة الأجهزة القديمة وإعادة استغلالها.

## 16 خدمة العملاء

يمكن الحصول على قطع غيار أصلية ذات صلة بالوظيفة وفقاً لتوجيهات التصميم الإلكتروني ذات الصلة من خدمة العملاء لمدة 10 سنوات على الأقل من تاريخ استلام العميل للسلعة أو تاريخ تفعيل الضمان للسلع التي تحتاج إلى تركيب أو تشغيل<sup>1</sup> سوف تحصل على معلومات مفصلة حول فترة الضمان وشروطه في بلدك لدى خدمة العملاء الخاصة بنا أو لدى التاجر الذي تتعامل معه أو على موقعنا الإلكتروني.  
عندما تتواصل مع خدمة العملاء، سوف تكون بحاجة إلى رقم المنتج (E-Nr.) ورقم الصنع (FD-Nr.) الخاصين بجهازك. تجد بيانات الاتصال بخدمة العملاء في فهرس خدمة العملاء المرفق أو على موقعنا الإلكتروني.

### 16.1 رقم المنتج (E-Nr.) ورقم الصنع (FD)

تجد رقم المنتج (E-Nr.) ورقم الصنع (FD) على لوح الصنع للجهاز.

الشكل 1/4

كي تجد بيانات جهازك ورقم هاتفك خدمة العملاء مجدداً بسرعة، يمكنك تدوين البيانات.

<sup>1</sup> يسري على مصر

# Əlavə məlumat üçün Rəqəmsal İstifadəçi Təlimatına müraciət edin.



## Mündəricat

<b>1 Təhlükəsizlik .....</b>	<b>30</b>	<b>7 Təməl şərt.....</b>	<b>40</b>
1.1 Ümumi göstərişlər .....	30	7.1 Cihazı işə salmaq.....	40
1.2 Qaydalara uyğun istifadə .....	30	7.2 Çalışmaya dair göstərişlər.....	40
1.3 İstifadəçi qrupunun məhdudlaşdırılması.....	30	7.3 Cihazı söndürmək .....	40
1.4 Təhlükəsiz daşınma .....	30	7.4 Temperaturu qurmaq .....	40
1.5 Təhlükəsiz quraşdırma.....	31	<b>8 Əlavə funksiyalar .....</b>	<b>41</b>
1.6 Təhlükəsiz istifadə .....	32	8.1 Super dondurma .....	41
1.7 Zədələnməmiş cihaz .....	34	8.2 Enerjiyə qənaət rejimi.....	41
<b>2 Maddi zərərlərdən qaçınmaq ...</b>	<b>36</b>	<b>9 Həyəcan signalı.....</b>	<b>41</b>
<b>3 Ətraf mühitin qorunması və qənaət .....</b>	<b>36</b>	9.1 Qapının həyəcan signalı .....	41
3.1 Bağlamadan təkrar istifadə.....	36	9.2 Temperatur həyəcan signalı .....	41
3.2 Enerjiyə qənaət etmək .....	36	<b>10 Soyuducu kamera .....</b>	<b>42</b>
<b>4 Yerləşdirmə və Birləşdirmə .....</b>	<b>37</b>	10.1 Ərzaqları soyuducu kameraya yerləşdirmə üzrə tövsiyələr.....	42
4.1 Çatdırılma həcmi .....	37	10.2 Soyuducu kamerada soyuq zonalar .....	42
4.2 Quraşdırma yeri üzrə kriteriyalar .....	37	<b>11 Dondurucu kamera .....</b>	<b>42</b>
4.3 Cihazı montaj edin .....	38	11.1 Dondurma qabiliyyəti.....	43
4.4 Cihazı ilk istifadəyə hazırlamaq .....	38	11.2 Dondurma kamerası həcmindən tam şəkildə istifadə etmək.....	43
4.5 Cihazı elektrikli birləşdirmək.....	38	11.3 Ərzaqları dondurucu kameraya yerləşdirmə üzrə tövsiyələr.....	43
<b>5 Tanışlıq .....</b>	<b>38</b>	11.4 Təzə ərzaqların dondurulmasına dair tövsiyələr.....	43
5.1 Cihaz .....	38	11.5 Dondurulmuş məhsulun saxlanması –18 °C .....	44
5.2 İdarəetmə paneli .....	38	11.6 Dondurulmuş məhsul üçün buzunu açma metodları.....	44
<b>6 Təchizat .....</b>	<b>39</b>		
6.1 Saxlama yeri .....	39		
6.2 Dondurma sinisi .....	39		
6.3 Meyvə və tərəvəz üçün konteyner .....	39		
6.4 Yağ və pendir üçün hissə .....	39		
6.5 Keçirmə qapı qəlibi.....	39		
6.6 Aksesuar.....	39		

<b>12 Əritmə .....</b>	<b>44</b>
12.1 Soyuducu kamerada buzunu əritmək .....	44
12.2 Dondurucu kamerada buzunu əritmək .....	44
<b>13 Təmizləyin və qulluq edin.....</b>	<b>44</b>
13.1 Cihazı təmizləməyə hazırlamaq .....	45
13.2 Cihazı təmizləyin .....	45
13.3 Təchizat hissələrini götürmək.....	45
<b>14 Pozuntuları aradan qaldırmaq.....</b>	<b>47</b>
14.1 Cərəyan kəsilməsi.....	50
<b>15 Saxlama və Utilzasiya .....</b>	<b>50</b>
15.1 Cihazı çalışdırmamaq .....	50
15.2 Köhnə cihazın utilizasiyası .....	50
<b>16 Müştəri xidməti .....</b>	<b>51</b>
16.1 Artikul nömrəsi (E-Nr.) və zavod seriya nömrəsi (FD- Nr.).....	51
<b>17 Texniki məlumatlar .....</b>	<b>51</b>



## 1 Təhlükəsizlik

Təhlükəsizliyə dair aşağıdakı göstərişlərə diqqət yetirin.

### 1.1 Ümumi göstərişlər

- Bu təlimatı diqqətlə oxuyun.
- Bu istismar təlimatını və məhsul haqqında məlumatları sonrakı istifadə və ya sonrakı istifadəçi üçün saxlayın.
- Nəqliyyat zədələri olarsa, cihazı qoşmayın.

### 1.2 Qaydalara uyğun istifadə

Cihazdan yalnız aşağıdakı hallarda istifadə edin:

- ərzaqları soyutmaq və dondurmaq, eləcə də buz kubiklərinin hazırlanması üçün.
- şəxsi evdə və evin qapalı sahələrində.
- dəniz səviyyəsindən maksimum 2000 m hündürlüyə qədər.

### 1.3 İstifadəçi qrupunun məhdudlaşdırılması

Bu cihaz digərlərinə qarşı məsuliyyət daşıyan, digərlərinə nəzarət etməli olan və ya cihazın işləməsi ilə bağlı təlimat almış və ondan yarana biləcək təhlükələri anlamış 8 yaş və ondan böyük uşaqlar tərəfindən və fiziki qüsura malik, sensor və ya əqli xüsusiyyətlərə və ya təcrübə və/və ya bilik çatışmamazlığı hallarında da istifadə oluna bilər.

Uşaqlara cihazla oynamaq olmaz.

Təmizləmə və istifadəçinin texniki baxışı nəzarət olunmayan uşaqlar tərəfindən yerinə yetirilə bilməz.

### 1.4 Təhlükəsiz daşınma

#### **XƏBƏRDARLIQ – Yaralanma riski!**

Cihazın ağır çəkisi onu qaldırarkən zədələnmələrə yol açə bilər.

- ▶ Cihazı tək qaldırmamaq.

## 1.5 Təhlükəsiz quraşdırma

### **⚠ XƏBƏRDARLIQ – Elektrik şoku riski!**

Qeyri-peşəkar quraşdırmalar təhlükəlidir.

- ▶ Cihazı yalnız növ tablosunda göstəriləndiyi kimi birləşdirin və istismar edin.
- ▶ Cihazı tələblərə uyğun quraşdırılmış yerləndirməsi olan və dəyişkən cərəyana malik bir şəbəkə girişinə birləşdirin.
- ▶ Evdəki elektrik qurğunun mühafizə zəncirləri düzgün quraşdırılmalıdır.
- ▶ Cihazı heç bir taymer və ya uzaqdan idarə kimi xarici kommutasiya cihazı ilə təmin etməyin.
- ▶ Cihaz qurulduqda şəbəkə qoşulma xətti sərbəst girişimli olmalı, və ya sərbəst giriş mümkün olmadıqda, sabit çəkilməmiş elektrik quraşdırmasında quraşdırılma müddəalarına əsasən, ayırıcı qurğu quraşdırılmalıdır.
- ▶ Cihazı sazlayarkən elektrik naqilinin sıxışmadığından və zədəli olmadığından əmin olun.

Şəbəkə naqilinin zədələnmiş şəkildə izolyasiyası təhlükəlidir.

- ▶ Şəbəkəyə qoşulma xəttini əsla istilik mənbələri ilə təmas etdirmək olmaz.

### **⚠ XƏBƏRDARLIQ – Partlama riski!**

Əgər cihazın havalandırma dəlikləri qapalı olarsa, soyutma döviyyəsində bir sızıntı yaranan zaman tezalışan bir qaz-hava-qarışığı yarana bilər.

- ▶ Cihazın gövdəsində və ya quraşdırma gövdəsindəki havalandırma dəliklərini örtmək olmaz.

### **⚠ XƏBƏRDARLIQ – Alışma riski!**

Uzadılmış şəbəkəyə qoşulma xətti və icazə verilməyən adapterlərdən istifadə etmək olmaz, təhlükəlidir.

- ▶ Heç bir uzatma kabeli və ya çox elektrik yuvalı panellərdən istifadə etmək olmaz.
- ▶ Yalnız istehsalçı tərəfindən icazəli adapterlərdən və elektrik kabellerindən istifadə edin.

- ▶ Elektrik kabeli çox qısadirsə və kabelin uzatması yoxdursa, quraşdırmanı evinizdə uyğunlaşdırmaq üçün elektrikçi ilə əlaqə saxlayın.

Yeri dəyişdirilə bilən çox elektrik yuvalı panellər və ya daşınabilən modullar aşırı qıza və yanğına səbəb ola bilər.

- ▶ Yeri dəyişdirilə bilən çox elektrik yuvalı panellər və ya daşınabilən modulları cihazların arxa tərəfində yerləşdirmək.

## 1.6 Təhlükəsiz istifadə

### **⚠ XƏBƏRDARLIQ – Elektrik şoku riski!**

Nüfuz edən maye cərəyan vurmasına səbəb ola bilər.

- ▶ Chazı yalnız qapalı yerlərdə istifadə etmək.
- ▶ Cihazı əsla yüksək hərarət və nəmişliyə tabe tutmamaq.
- ▶ Cihazı təmizləmək üçün buxar təmizləyici və ya yüksək təzyiqli təmizləyicidən istifadə etməyin.

### **⚠ XƏBƏRDARLIQ – Boğulma riski!**

Uşaqlar qablaşdırma materiallarını başlarına keçirə bilər və ya ona dolanıb boğula bilərlər.

- ▶ Qablaşdırma materiallarını uşaqlardan kənar saxlayın.
  - ▶ Uşaqların qablaşdırma materialı ilə oynamasına icazə verməyin.
- Uşaqlar kiçik hissələri nəfəs alaraq içəri çəkərək uda bilər və beləliklə boğula bilərlər.
- ▶ Kiçik hissələri uşaqlardan kənar saxlayın.
  - ▶ Uşaqlara kiçik hissələrlə oynamağa icazə verməyin.

### **⚠ XƏBƏRDARLIQ – Partlama riski!**

Soyutma dövriyyəsinin zədələnməsi səbəbi ilə tezalısan soyutma vasitəsi xaric ola və partlaya bilər.

- ▶ Ərimə prosesini sürətləndirmək üçün, istehsalçı tərəfindən tövsiyyə ediləndən başqa heç bir mexaniki qurğu və ya digər vasitədən istifadə etməyin.
- ▶ Bərk donmuş ərzaqların donunu küt bir əşya ilə vuraraq boşaltmaq, məs. taxta qaşığı çubuğu ilə.



Tərkibində tezalısan işlənmiş qazlar və partlayıcı maddələr olan məhsullar partlaya bilər, məs., aerosol bankalar.

- ▶ Tərkibində tezalısan işlənmiş qazlar və partlayıcı maddələr olan məhsulları cihazda saxlamayın.

### **⚠ XƏBƏRDARLIQ – Alışma riski!**

Elektrik cihazları cihazın daxilində yanğına səbəb ola bilərlər, məs., qızdırıcı cihazlar və ya elektrik frizerlər.

- ▶ Cihazın daxilində heç bir elektrik cihazını çalışdırmaq olmaz.

### **⚠ XƏBƏRDARLIQ – Yaralanma riski!**

Karbohidrat tərkibli içki ilə dolu saxlama qabları partlaya bilər.

- ▶ Dondurucu kamerada içərisində qazlı içkilər olan qablar saxlamayın.

Tezalısan soyuducu vasitə və zərərli qazların xaric olması ilə gözlərin zədələnməsi.

- ▶ Soyuducu məhlul dövrəni və izolyasiya borusunu zədələməyin.

Cihaz aş a bilər.

- ▶ Döşəmə yağmağı, qutular və ya qapıların üzərinə çıxmayın və söykənməyin.

### **⚠ XƏBƏRDARLIQ – Yanma təhlükəsi!**

Çalışma zamanı ayrı-ayrı cihaz hissələri qaynar olur.

- ▶ Qaynar hissələrə əl vurmaq olmaz.

### **⚠ XƏBƏRDARLIQ – Soyuq yanma riski!**

Dondurulmuş məhsul və soyuq səthlərə toxunularsa bu, soyuq səbəbi ilə yanıqlara səbəb ola bilər.

- ▶ Əsla dondurulmuş məhsulu soyuducudan çıxaran kimi dərhal ağıza qoymaq olmaz.
- ▶ Dərinin dondurulmuş qida, buz və dondurucu bölmənin səthləri ilə uzun müddətli təmasından qaçın.

### **⚠ EHTİYATLI OL – Sağlamlığa ziyan vurma riski!**

Ərzaqların kirlənməsindən qaçınmaq üçün, aşağıdakı təlimatlara diqqət yetirmək lazımdır.

- ▶ Əgər qapı uzun müddət açıq qalarsa, bu cihazın rəflərində temperaturun əhəmiyyətli dərəcədə artmasına səbəb ola bilər.

- ▶ Ərzaqlara və əlçatan drenaj sistemlərinə toxuna bilən sahələri müntəzəm olaraq təmizləmək lazımdır.
- ▶ Çiy ət və balıqı soyuducudakı müvafiq konteynerlərdə elə saxlayın ki, digər ərzağa toxunmasın, yaxud üstünə su damızdırmasın.
- ▶ Əgər soyutma/dondurma cihazı uzun müddət boş qalarsa, o zaman cihazı söndürmək, buzunu əritmək və kiflənmənin qarşısını almaq üçün qapısını açıq saxlamaq lazımdır.

Cihazdakı metal və ya metal optik hissələr alüminium tərkibli ola bilər. Əgər turş ərzaqlar cihazdakı alüminiumla təmas edərsə, alüminium ionları ərzaqlara keçə bilər.

- ▶ Kirlənmiş ərzaqlarla qidalanmaq olmaz.

## 1.7 Zədələnmiş cihaz

### **⚠ XƏBƏRDARLIQ – Elektrik şoku riski!**

Zədələnmiş cihaz və ya zədələnmiş şəbəkə naqili təhlükəlidir.

- ▶ Zədələnmiş cihazı əsla çalışdırmaq olmaz.
- ▶ Cihazı şəbəkədən ayırmaq üçün heç bir şəbəkə naqilini dartmayın. Həmişə şəbəkə naqilinin ştəpselini çəkin.
- ▶ Cihaz və ya şəbəkə naqili zədələndiyi halda, elektrik naqilinin ştəpselini ayırın və ya enerji qoruyucu qutusunu söndürün.
- ▶ Müştəri xidmətinə zəng vurmali. → *Səhifə 51*

Qeyri-peşəkar təmir etdirmək təhlükəlidir.

- ▶ Cihazda yalnız bunun üçün təlim görmüş heyət təmir işləri apara bilər.
- ▶ Cihazınızın təmirində yalnız orijinal ehtiyat hissələrindən istifadə oluna bilər.
- ▶ Bu cihazın elektrik naqili zədələnmiş olarsa, istehsalçı, xidmət bölməsinin nümayəndəsi və ya başqa ixtisaslı mütəxəssis onu dəyişməlidir.

### **⚠ XƏBƏRDARLIQ – Alışma riski!**



Boruların zədələnməsi zamanı tezalişan soyuducu vasitə və zərərli qazlar xaric ola və alovlanə bilər.

- ▶ Alovu və qığılcım mənbələrini cihazdan uzaq tutmaq.

- ▶ Otağı havalandırmaq.
- ▶ Cihazı söndürmək. → *Səhifə 40*
- ▶ Şəbəkə qoşulma xəttinin şəbəkə ştekerini çəkib çıxarmaq və ya qoruyucu qutusundakı qoruyucu avtomatı söndürmək.
- ▶ Müştəri xidmətinə zəng etmək. → *Səhifə 51*

## 2 Maddi zərərlərdən qaçınmaq

### DIQQƏT!

cihaz roliklərinin çəpəkiliyi cihazın yerini dəyişərkən döşəməni zədələyə bilər.

- ▶ Cihazı kisələr üçün bir arabada daşımaq.
- ▶ Cihazın yerini dəyişərkən bir döşəmə qoruyucusundan istifadə etmək və ziq-zaq şəklində hərəkət etməmək.

Cihaz, kürsülük, çıxarma mexanizmləri və ya qapılardan oturma sahəsi, yaxud üstündə dayanma sahəsi olaraq istifadə edilməsi ilə, cihaz zədələne bilər.

- ▶ Cihaz, kürsülük, çıxarmalar və ya qapıların üstünə çıxmaq və söykənmək olmaz.

Duru və şit yağlarla kirlənmə nəticəsində plamas hissələr və qapı kippəclərində məsamələr yarana bilər.

- ▶ Plastik hissələrin və qapı hermetiklərinin yağlanmasına və çirklənməsinə yol verməyin.

Cihazdakı metal və ya metal-optik hissələrin tərkibində alüminium ola bilər. Alüminium turşu ərzaqlarla təmas edərkən reaksiyaya girir.

- ▶ Heç bir ərzağı qablaşdırmadan cihazda saxlamamalı.

Əgər Siz təchizat hissələri və aksesuarları qabyuyan maşında təmizləsəniz, onların forma və rəngi dəyişə bilər.

- ▶ Əsla təchizat hissələri və aksesuarları qabyuyan maşında təmizləməyin.

## 3 Ətraf mühitin qorunması və qənaət

### 3.1 Bağlamadan təkrar istifadə

Qablaşdırma materialları ətraf-mühit üçün zərərsiz olub təkrar istifadə edilə bilər.

- ▶ Ayrı-ayrı tərkib hissələrini növlərə ayıraraq ayrıca utilizasiya edin.

### 3.2 Enerjiyə qənaət etmək

Əgər bu göstərişlərə diqqət yetirsəniz, cihazınız daha az cərəyan sərf edər.

#### Qurulma yerinin seçimi

- Cihazı birbaşa günəş şüasından qorumaq.
- Cihazı radiatorlar, soba və digər istilik mənbələrindən mümkün qədər aralı quraşdırmaq:
  - Elektrik və ya qaz sobalarına 30 mm məsafə saxlamaq.
  - Yağ və ya kömür sobaları ilə 300 mm məsafə saxlamaq.
- Kiçik bir yan divar məsafəsi saxlamaq.
- Əsla xarici havalandırma dəliklərinin ağzını örtmək və ya burub bağlamaq olmaz.

#### İstismar zamanı enerjiyə qənaət etmək

**Qeyd:** Təchizat hissələrinin sırasının cihazın enerji sərfiyyatına heç bir təsiri yoxdur.

- Cihazı yalnız qısa müddətə açıb dərhal bağlamaq.
- Əsla daxili havalandırma üçün dəlikləri və ya xarici havalandırma dəliklərinin ağzını örtmək və ya bloka salmaq olmaz.

- Alınmış ərzaqları sərin saxlama çantasında daşımaq və tez cihaza yerləşdirmək.
- İsti ərzaq və içkiləri yerləşdirməzdən öncə soyumağa buraxmaq.
- Dondurulmuş məhsulun soyuğundan istifadə etmək üçün dondurulmuş məhsulu əriməsi üçün soyutma kamerasına qoymaq.
- Ərzaqlarla arxa divar arasında həmişə bir qədər boş yer saxlamaq.

## 4 Yerləşdirmə və Birləşdirmə

### 4.1 Çatdırılma həcmi

Qablaşdırmanı açdıqdan sonra bütün hissələrdə daşınma zədələrinin olub-olmamasını və çatdırılmanın tamlığını yoxlayın.

Reklamasiyalar zamanı öz dilerinizə və ya bizim müştəri xidmətimizə

→ *Səhifə 51* müraciət edin.

Çatdırılmaya daxildir:

- Ayaqüstü cihaz
- Təchizat və aksesuar<sup>1</sup>
- Quraşdırma materialı
- Quraşdırma təlimatı
- İstismar təlimatı
- Müştəri xidməti sorğu kitabçası
- Zəmanət üzrə qoşma<sup>2</sup>
- Enerji səmərəlilik sinfi
- Enerji sərfiyyatı və küylərə dair məlumat

### 4.2 Quraşdırma yeri üzrə kriteriyalar

#### **⚠ XƏBƏRDARLIQ** **Partlama riski!**

Əgər cihaz çox kiçik bir məkandadırsa, o zaman soyutma dövriyyəsindəki bir sızıntıdan alışqan bir qaz-hava qarışığı əmələ gələ bilər.

- ▶ Cihazı, soyuducu vasitənin hər 8 qr. - na ən azı 1 m<sup>3</sup> həcm düşən bir otaqda quraşdırmaq. Soyuducu vasitənin miqdarı tip lövhəsində vardır. → *Fiq. 1 / 4*

Cihazın çəkisi modeldən asılı olaraq 70 kg - a qədər təşkil edə bilər.

Cihazın çəkisinə dayanıqlı olması üçün döşəmə təməli yetərincə stabil olmalıdır.

#### **İcazə verilən otaq temperaturu**

İcazə verilən otaq temperaturu cihazın iqlim sinfindən asılıdır.

İqlim sinfi tip lövhəsində yer alır.

→ *Fiq. 1 / 4*

İqlim sinfi	İcazə verilən otaq temperaturu
SN	10–32 °C
N	16–32 °C
ST	16–38 °C
T	16–43 °C

Cihaz icazə verilən otaq temperaturu daxilində tam funksionaldır.

Əgər Siz SN iqlim sinifli bir cihazı daha soyuq otaq temperaturlarında çalışdırırsanız, o zaman 5 °C - ə qədər otaq temperaturlarında cihazda zədələnmələrin meydana gəlməsi istisna edilə bilər.

<sup>1</sup> Cihaz versiyasından asılı olaraq

<sup>2</sup> Bütün ölkələrə aid deyil

## Over-and-Under- və Side-by-Side-düzülüşü

Əgər Siz 2 soyutma cihazını bir-biri üzərində və ya yanaşı quraşdırmaq istəyirsinizsə, o zaman cihazlar arasında ən azı 150 mm məsafə saxlamalısınız. Seçilmiş cihazlar üçün minimal məsafəsiz düzülüş mümkündür. Bunun üçün öz rəsmi dilerinizdən və ya mətbəx planlayıcınızdan soruşun.

### 4.3 Cihazı montaj edin

- ▶ Cihazı, yanında verilmiş montaj təlimatına əsasən montaj etmək.

### 4.4 Cihazı ilk istifadəyə hazırlamaq.

1. Məlumat materialını götürmək.
2. Qoruyucu folya və daşınma qoruyucularını, məs., yapışqan bant və kartonu götürmək.
3. Cihazı ilk dəfə təmizləmək.  
→ *Səhifə 45*

### 4.5 Cihazı elektrikli birləşdirmək

1. Cihazın şəbəkəyə qoşulma xəttinin şəbəkə ştekerini cihaz yaxınlığındakı elektrik yuvasına keçirmək.  
Cihazın birləşmə məlumatları tip lövhəsində vardır. → *Fiq. 1/ 4*
  2. Şəbəkə ştekerinin möhkəm oturduğunu yoxlamaq.
- ✓ Cihaz indi çalışdırılmağa hazırdır.

## 5 Tanışlıq

### 5.1 Cihaz

Cihazınızın komponentləri haqqında ümumi məlumatı buradan əldə edə bilərsiniz.

→ *Fiq. 1*

<b>A</b>	Soyutma kamerası → <i>Səhifə 42</i>
<b>B</b>	Dondurma kamerası → <i>Səhifə 42</i>
<b>1</b>	Masa paneli → <i>Səhifə 38</i>
<b>2</b>	İşıqlandırma
<b>3</b>	Temperatur tənzimləyicisi (Soyutma kamerası)
<b>4</b>	Tip lövhəsi → <i>Səhifə 51</i>
<b>5</b>	Meyvə və tərəvəz üçün konteyner → <i>Səhifə 39</i>
<b>6</b>	Dondurma sinisi → <i>Səhifə 39</i>
<b>7</b>	Dondurulmuş ərzaq konteyneri → <i>Səhifə 46</i>
<b>8</b>	Vint ayağı
<b>9</b>	Yağ və pendir üçün rəf → <i>Səhifə 39</i>
<b>10</b>	Böyük butulkalar üçün keçirmə qapı qəlibi → <i>Səhifə 39</i>

**Qeyd:** Cihazınızla şəkillər arasındakı yayınmalar təchizat və ölçülərlə əlaqəli mümkündür.

### 5.2 İdarəetmə paneli

İdarəetmə paneli haqqında cihazınızın bütün funksiyalarını qurur və çalışma vəziyyəti haqqında məlumatlar alırsınız.

→ *Fiq. 2*

1	°C dondurucu kameranın temperaturunu qurur.
2	super isə, Super dondurma yanılı olarkən yanır.
3	Dondurucu kameranın qurulmuş temperaturunu °C ilə göstərir.
4	eco dondurucu kamerada enerjiyə qənaət rejimi yanılı olduqda yanır.

## 6 Təchizat

Cihazınızın təchizatı modeldən asılıdır.

### 6.1 Saxlama yeri

Saxlama yerini ehtiyaca görə variasiya etmək üçün, saxlama yerini çıxarıb götürərək yenidən başqa bir yere oturma bilərsiniz.

→ "Saxlama yerini götürmək",  
Səhifə 45

### 6.2 Dondurma sinisi

Dondurma sinisinin üstündə daha kiçik ərzaqları sürətlə dondura bilərsiniz, məs., Giləmeyvələr, meyvə ədədləri, göyerti və tərəvəzlər.

Dondurulmuş məhsulu dondurma sinisində bərabər şəkildə paylayaraq təqr. 10 - 12 ˚saat dondurmaq. Daha sonra bir dondurma selofanı və ya dondurma qutusuna doldurmaq.

### 6.3 Meyvə və tərəvəz üçün konteyner

Təzə meyvə və tərəvəzi meyvə və tərəvəz konteynerində qablaşdırılmış vəziyyətdə saxlayın.  
Kəsilmiş meyvə və tərəvəzi örtülmüş və ya hava keçirməz şəkildə saxlamalı.

Saxlanma miqdarı və saxlanılan məhsula əsasən, meyvə və tərəvəz konteynerdə kondensasiya suyu əmələ gələ bilər.

Kondensasiya suyunu quru bir parça ilə kənarlaşdırmaq.

Keyfiyyət və dadın saxlanması üçün, soyuğa həssas meyvə və tərəvəzləri cihazdan kənarında, təqr. 8 °C ilə 12 °C arası temperaturalarda saxlayın, məs., ananas, banan, sitrus meyvələri, xiyar, yunan qabağı, bibər, pomidor və kartof.

### 6.4 Yağ və pendir üçün hissə

Yağ və bərk pendiri yağ və pendir rəfində saxlayın.

### 6.5 Keçirmə qapı qəlibi

Keçirmə qapı qəlibini ehtiyaca görə variasiya etmək üçün, keçirmə qapı qəlibini götürərək başqa bir yere yenidən oturma bilərsiniz.

→ "Keçirmə qapı qəlibini götürmək",  
Səhifə 45

### 6.6 Aksesuar

Orijinal aksesuarlardan istifadə edin. O cihazınıza uyğunlaşdırılıb. Cihazınızın aksesuarı modeldən asılıdır.

#### Yumurta üçün saxlama yeri

Yumurtaları yumurta üçün saxlama yerində saxlayın.

#### Kub qəlibli buz qabı

Buz kubikləri hazırlamaq üçün kub qəlibli buz qabından istifadə edin.

#### Buz kubikləri hazırlamaq

Buz kubiklərinin hazırlanması üçün yalnız içməli sudan istifadə edin.

1. Buz kubiki qabını  $\frac{3}{4}$  nisbətində içməli su ilə dolduraraq dondurma kamerasına qoymaq.

## az Təməl şərt

- Bərk donmuş buz kubiki üçün formanın donunu küt bir əşya ilə vuraraq boşaltmaq, məs. taxta qaşığı çubuğu ilə.
2. Buz kubikini çıxarmq üçün kub qəlibli buz qabını axar su altında saxlamaq və ya azca burmaq.

---

## 7 Təməl şərt

### 7.1 Cihazı işə salmaq

1. Cihazı elektriklə birləşdirmək.  
→ *Səhifə 38*
- ✓ Cihaz soyumağa başlayır.
- ✓ Xəbərdaredici signal eşidilir və temperatur indikatoru yanıb-sönür, çünki dondurma kamerası hələ çox istidir.
2. °C ilə xəbərdaredici signalı söndürməli.
3. Arzu olunan temperaturu qurmaq.  
→ *Səhifə 40*

### 7.2 Çalışmaya dair göstərişlər

- Əgər cihazı işə salmışınızsa, qurulmuş temperaturla çatana qədər bir-neçə saat keçəcəkdir. Qurulmuş temperatur əldə olunmayana qədər ərzaq yerləşdirmək olmaz.
- Vaxt keçdikcə korpusun yan səthləri yüngülcə qızır. Bu, qapı hermetik konturunda kondensasiya suyunun toplanmasının qarşısını alır.
- Siz qapını bağladıqda aşağı təzyiq yarana bilər. Sadəcə qapını yenidən açmaq çətinlik yaradır. Aşağı təzyiq bərabərləşənə qədər bir müddət gözləyin.
- Cihazda temperatur aşağıdakı şərtlərlə variasiya edir:
  - Cihaz açılmalarının intensivliyi
  - Yükləmə miqdarı

- Təzə yerləşdirilib saxlanılmış ərzaqların temperaturu
- Mühit temperaturu
- Birbaşa günəş şüası

### 7.3 Cihazı söndürmək

- ▶ Cihazı cərəyanşəbəkəsindən ayırın. Şəbəkə qoşulma xəttinin şəbəkə ştekerini çəkib çıxarmaq və ya qoruyucu qutusundakı qoruyucu avtomatı söndürmək.

### 7.4 Temperaturu qurmaq

#### Soyutma kamera temperaturunu qurmaq

1. Temperaturu azaltmaq üçün, temperatur tənzimləyicisini **extra cold** istiqamətinə fırlatmaq. Çox soyuq bir parametri yalnız keçici olaraq seçmək, qapını sürəklil açıqda və ya soyutma kameraya böyük miqdarda ərzağı yerləşdirməzdən öncə.
2. Temperaturu artırmaq üçün, temperatur tənzimləyicisini **cold** istiqamətinə fırlatmaq.

→ *Fiq. 3*

**Qeyd:** Otaqda temperatur 32 °C-dən az olarsa, cihazın temperaturunu daha aza qurun. Otaqda temperatur 16 °C-dən az olarsa, cihazın temperaturunu daha yüksəyə qurun.

#### Dondurucu kamera temperaturunu qurmaq

- ▶ °C o qədər sıxmalı ki, temperatur indikatoru arzu olunan temperatur parametrini göstərsin. Dondurucu kamerada tövsiyyə olunan temperatur –18 °C təşkil edir.



## 8 Əlavə funksiyalar

Cihazınızın qurula bilən hansı əlavə funksiyalara malik olduğunu öyrənin.

### 8.1 Super dondurma

Super dondurmazamanı dondurucu kamera mümkün qədər sərin soyudur. 2 kq-dan ağır kütləyə malik bir ərzağı dondurma kamerasına yerləşdirməzdən 4 - 6 saat öncə Super dondurma işə salın.

Dondurma imkanından yararlanmaq üçün Super dondurma istifadə edin.  
→ "Dondurma qabiliyyəti üçün şərtlər",  
Səhifə 43

**Qeyd:** Əgər Super dondurma yanılı olarsa, bu artan küylərə səbəb ola bilər.

#### Super dondurma işə salmaq

▶ °C qədər sıxmalı ki, "super" yansın.

**Qeyd:** Təqr. 54 saatdan sonra cihaz normal çalışma rejiminə keçir.

#### Super dondurma söndürmək

▶ °Cdüyməsini, temperatur indikatoru arzu olunan temperaturu göstərənə qədər sıxmaq.

### 8.2 Enerjiyə qənaət rejimi

Enerjiyə qənaət rejiminin köməyi ilə cihazı enerjiyə qənaət rejiminə keçirirsiniz.

Cihaz temperaturları avtomatik olaraq dəyişir.

Soyutma kamerası	Temperatur dəyişilmədən
Dondurma kamerası	-16 °C

### Enerjiyə qənaət rejimini işə salmaq

▶ °C qədər sıxmalı ki, "eco" yansın.

### Enerjiyə qənaət rejimini söndürmək

▶ °C qədər sıxmalı ki, temperatur indikatoru arzu olunan temperaturu göstərsin.

## 9 Həyəcan siqnalı

### 9.1 Qapının həyəcan siqnalı

Əgər cihaz qapısı uzun müddət açıq qalarsa, qapının həyəcan siqnalı işə düşür.

Xəbərdaredici səsli siqnal səslənir.

#### Qapı həyəcan siqnalını söndürmək

▶ Cihaz qapısını bağlamaq.  
✓ Xəbərdaredici səs sönülüdür.

### 9.2 Temperatur həyəcan siqnalı

Əgər dondurma kamerası çox isti olarsa, temperatur həyəcan siqnalı işə düşür.

Bir xəbərdaredici siqnal eşidilir və temperatur indikatoru yanib-sönür.

### **⚠ EHTİYATLI OL**

#### **Sağlamlığa ziyan vurma riski!**

Əritmə zamanı bakteriyalar çoxala və dondurulmuş məhsul xarab ola bilər.

▶ Buzu açılmış və ya əriməyə başlamış dondurulmuş məhsulu yenidən dondurmaq lazım deyil.  
▶ Yalnız bişirdikdən və ya qızartdıqdan sonra yenidən dondurmaq.

## az Soyuducu kamera

- ▶ Artıq maksimal saxlama müddətindən tam istifadə etmək olmaz.

Temperatur həyəcan siqnalı aşağıdakı halarda işə düşə bilər:

- Cihaz çalışdırılır. Ərzaqları yalnız, qurulmuş temperatura çatdıqda yerləşdirməli.
- Böyük miqdarlarda təzə ərzaqlar yerləşdirilir. Böyük miqdarda ərzağı yerləşdirməzdən öncə Super dondurma işə salmaq.
- Dondurma kamerasının qapısı çox uzun müddət açıq qalıb. Dondurulmuş məhsulun buzunun azca və ya tam açıldığını yoxlamalı.

### Temperatur siqnalını söndürmək

- ▶ °C sıxmaq.
- ✓ Xəbərdaredici səs sönülüdür.

---

## 10 Soyuducu kamera

Siz soyutma kamerasında ət, kolbasa, süd məhsulları, yumurta, hazırlanmış yeməklər və bişinti məhsulları saxlaya bilərsiniz.

Temperatur **cold** ilə **extra cold** arasında qurula bilər.

Soyuq saxlama həmçinin qısa və orta müddətli asan xarab olan qida məhsullarını saxlamağa imkan verir. Seçilmiş temperatur nə qədər dərin olarsa, ərzaqlar da o qədər uzun müddət təzə qalar.

### 10.1 Ərzaqları soyuducu kameraya yerləşdirmə üzrə tövsiyələr

- Yalnız təzə və korlanmamış ərzaqları saxlamalı.
- Ərzağı havakeçirməz formada qablaşdırılmış və örtülmüş vəziyyətdə saxlamaq lazımdır.

- Hava sirkulyasiyasına mənfi təsir etməmək və ərzaqların donmasının qarşısını almaq üçün, ərzaqları daxili havalandırma dəliklərinin qarşısına, yaxud da birbaşa arxa divara birbaşa təmasla qoymaq olmaz.
- İsti yemək və içkilər öncə soyumağa buraxmalı.
- İstehsalçının göstərdiyi minimal saxlama tarixi və ya istehlak tarixinə diqqət etməli.

### 10.2 Soyuducu kamerada soyuq zonalar

Soyuducu kamerada hava sirkulyasiyası səbəbi ilə fərqli soyuq zonalar yaranır.

#### Ən soyuq hissə

Ən soyuq zona ən üst saxlama yerindədir.

**Tip:** Məs., balıq, kolbasa və ət kimi tez xarab olan məhsulları ən soyuq zonada saxlayın.

#### Ən isti zona

Ən isti zona qapının tam aşağı hissəsində və alt meyvə və tərəvəz konteynerindədir.

**Tip:** Məs., bərk pendir və yağ kimi elə də həssas olmayan ərzaqları ən isti zonada saxlayın. Bu şəkildə pendir öz dadını saxlayacaq, yağ isə yaxılmaq üçün həmişə hazır olacaqdır.

---

## 11 Dondurucu kamera

Dondurucu kamerada Siz dərin dondurulmuş məhsulları saxlaya, ərzaqları dondura və buz kubikləri hazırlaya bilərsiniz.

Temperatur  $-16\text{ }^{\circ}\text{C}$  ilə  $-24\text{ }^{\circ}\text{C}$  arasında qurula bilər.

Ərzaqların uzun müddətli saxlanması  $-18\text{ }^{\circ}\text{C}$  və ya daha aşağı temperaturda aparılmalıdır. Dondurularaq saxlanılma yolu ilə Siz, tez xarab olan ərzaqları uzun müddət saxlaya bilərsiniz. Aşağı temperaturlar xarab olma prosesini yavaşladır və ya saxlayır.

### 11.1 Dondurma qabiliyyəti

Dondurma qabiliyyəti, nə qədər ərzağın neçə saatda tam dona biləcəyini göstərir. Dondurma qabiliyyətinə dair məlumatları tip lövhəsindən əldə edə bilərsiniz. → *Fiq. 1/4*

### Dondurma qabiliyyəti üçün şərtlər

1. Təzə ərzağı yerləşdirməzdən təqr. 24 saat öncə, Super dondurma işə salmaq.  
→ *"Super dondurma işə salmaq", Səhifə 41*
2. Ərzaqları ilk öncə alt tərəfdəki dondurulmuş məhsul konteynerinə qoymalı.

### 11.2 Dondurma kamerası həcmindən tam şəkildə istifadə etmək

Ərzaqların maksimal miqdarını dondurma kamerasına necə yerləşdirəcəyinizi öyrənin.

1. Dondurma kamerasındakı bütün təchizat hissələrini çıxarıb götürmək. → *Səhifə 45*
2. Ərzağı birbaşa saxlama yerlərinin və dondurucu kamera döşəməsinin üstünə yerləşdirməli.

### 11.3 Ərzaqları dondurucu kameraya yerləşdirmə üzrə tövsiyələr

- Ərzağı havakeçirməz şəkildə qablaşdıraraq saxlamalı.
- Dondurulan qida məhsullarının artıq dondurulmuş məhsullarla təmasına yol verməyin.
- Ərzaqları dondurma sinisində və dondurulmuş məhsul konteynerlərində geniş səthli formada paylaşdırmaq.
- Hava cihazın daxilində maneəsiz bir şəkildə sirkulyasiya edə bilsin deyə, dondurulmuş məhsul konteynerini dirənənə qədər içəri itələmək.

### 11.4 Təzə ərzaqların dondurulmasına dair tövsiyələr.

- Yalnız təzə və qüsursuz məhsulları dondurmaq lazımdır.
- Ərzaqları porsiya şəklində dondurmaq.
- Hazırlanmış məhsullar, çiy tükətilən ərzaqlardan daha müvafiqdir.
- Tərəvəzi dondurmazdan öncə yumaq, doğramaq və pörtləmək.
- Meyvəni dondurmazdan öncə yumaq, özəyini çıxarmaq və müvafiq olaraq soymaq, uyğun şəkildə şəkər və ya askorbin turşusu məhlulu əlavə etmək.
- Dondurmaq üçün nəzərdə tutulmuş ərzaqlar məs., un məmulatları, balıq və dəniz məhsulları, ət, quş əti, quş, qabıqsız yumurta, pendir, kərə yağı, kəsmik, hazır yeməklər və yemək qalıqları kimi.
- Dondurmaq üçün nəzərdə tutulmamış ərzaqlar məs., kahı, turp, qabıqlı yumurta, üzüm, çiy alma və armud, yoğurt, qatıq, krem-freş və mayonezdir.

## Dondurulmuş məhsulları qablaşdırmaq

Nəzərdə tutulmuş qablaşdırma materialı və düzgün qablaşdırma növü məhsulun keyfiyyətini əhəmiyyətli dərəcədə saxlayır və donma yanığının qarşısını alır.

1. Ərzağı qablaşdırmaya yerləşdirmək.
2. Havanı çıxarmaq.
3. Qida məhsulları ətirlərini itirməsinlər, yaxud qurumasınlar deyər, qablaşdırmanı kəp bağlamaq.
4. Qablaşdırma paketinin üzərində içindəkiləri və dondurma tarixini yazmaq.

## 11.5 Dondurulmuş məhsulun saxlanması -18 °C

Ərzaq	Saxlama vaxtları
Balıq, kolbasa, hazırlanmış yeməklər, bişinti məhsulları	6 aya qədər
Quş əti, ət	8 aya qədər
Meyvə, tərəvəz	12 aya qədər

Çap edilmiş donma təqvimini, -18 °C -lik fasiləsiz temperaturda bir-neçə ay olmaqla, maksimal saxlama müddəti təqdim edir.

## 11.6 Dondurulmuş məhsul üçün buzunu açma metodları

### EHTİYATLI OL

#### Sağlamlığa ziyan vurma riski!

Əritmə zamanı bakteriyalar çoxala və dondurulmuş məhsul xarab ola bilər.

- ▶ Buzu açılmış və ya əriməyə başlamış dondurulmuş məhsulu yenidən dondurmaq lazım deyil.

- ▶ Yalnız bişirdikdən və ya qızartdıqdan sonra yenidən dondurmaq.
- ▶ Artıq maksimal saxlama müddətindən tam istifadə etmək olmaz.
- Soyutma kamerasında heyvani qidalar əriyirlər, məs. balıq, ət, pendir və kəsmik.
- Otaq temperaturunda çörəyin buzunu açmaq.
- Dərhal tükətmək üçün ərzağı mikrodalğalı sobada, bişirmə sobasında və ya bişirmə sahəsində hazırlamaq.

## 12 Əritmə

### 12.1 Soyuducu kamerada buzunu əritmək

Cihazınızın soyutma kamerasının buzunu avtomatik olaraq açılır.

### 12.2 Dondurucu kamerada buzunu əritmək

Tam avtomatik NoFrost sistemi sayəsində dondurucu kamerada buz əmələ gəlmir. Əritməyə ehtiyac yoxdur.

## 13 Təmizləyin və qulluq edin

Cihazınızın uzun müddət iş qabiliyyətini təmin etmək üçün onu diqqətlə təmizləyin və qulluq edin. Əlçatmayan hissələrin təmizlənməsi müştəri xidmətləri tərəfindən həyata keçirilməlidir. Müştəri xidməti tərəfindən təmizlənmə ödənişli ola bilər.

## 13.1 Cihazı təmizləməyə hazırlamaq

1. Cihazı elektrik şəbəkəsindən ayırın.  
Şəbəkə qoşulma xəttinin şəbəkə ştekerini çəkib çıxarmaq və ya qoruyucu qutusundakı qoruyucu avtomatı söndürmək.
2. Bütün ərzaqları götürərək sərin bir yerdə saxlamaq.  
Əgər varsa, soyuq saxlama akkumulyatorunu qidaların üzərinə yerləşdirmək.
3. Bütün təchizat və aksesuar hissələrini cihazdan götürməli.  
→ *Səhifə 45*

## 13.2 Cihazı təmizləyin

### XƏBƏRDARLIQ

#### Elektrik şoku riski!

Nüfuz edən maye cərəyan vurmasına səbəb ola bilər.

- ▶ Cihazı təmizləmək üçün buxar təmizləyici və ya yüksək təzyiqli təmizləyicidən istifadə etməyin. İşıqlandırmada, idarəetmə elementlərində və ya daxili havalandırma deliklərində toplanan maye təhlükəli ola bilər.
- ▶ Yaxalama suyu işıqlandırma, idarəetmə elementləri və ya daxili havalandırma deliklərinə nüfuz etməməlidir.

### **DİQQƏT!**

Nəzərdə tutulmayan təmizləyici vasitələr cihazın səthini zədələyə bilər.

- ▶ Heç bir sərt aşındırıcı yastıqlardan və ya təmizləmə süngərindən istifadə etmək olmaz.
- ▶ Heç bir kəskin yaxud aşındırıcı təmizləyici vasitələrdən
- ▶ Heç bir güclü alkaqol tərkibli təmizləyici vasitələrdən istifadə etmək olmaz.

Əgər Siz təchizat hissələri və aksesuarları qabyuyan maşında təmizləsəniz, onların forma və rəngi dəyişə bilər.

- ▶ Əsla təchizat hissələri və aksesuarları qabyuyan maşında təmizləməyin.

1. Cihazı təmizləməyə hazırlamaq.  
→ *Səhifə 45*
2. Cihazı, təchizat hissələrini, aksesuar hissələrini və qapı kipləyicini yaxalamaq üçün bir dəsmal, ilıq su və bir qədər neytral pH-lı bir yuyucu vasitə ilə təmizləmək.
3. Yumşaq, quru bir dəsmalla qurulamaq.
4. Təchizat hissələrini yerinə oturtmaq.
5. Cihazı elektrikli birləşdirmək.  
→ *Səhifə 38*
6. Ərzaqları yerləşdirmək.

## 13.3 Təchizat hissələrini götürmək

Əgər Siz təchizat hissələri əsaslı şəkildə təmizləmək istəyirsinizsə, bu zaman onların hamısını cihazdan götürün.

### Saxlama yerini götürmək

- ▶ Saxlama yerini ön tərəfdən qaldıraraq ①, çəkib çıxarmaq və çıxarıb götürmək ②.  
→ *Fiq. 4*

### Keçirmə qapı qəlibini götürmək

- ▶ Qapı altlığını qaldıraraq götürmək.  
→ *Fiq. 5*

### Meyvə və tərəvəz üçün konteyneri götürmək

1. Meyvə və tərəvəz üçün konteyneri çölə tərəf dirənənə qədər çəkmək.

**az** Təmizləyin və qulluq edin

2. Meyvə-tərəvəz konteynerini ön tərəfdən qaldıraraq<sup>①</sup> çəkib götürmək<sup>②</sup>.

→ *Fiq.* **6**

### **Dondurma sinisini çıxarıb götürmək**

1. Dondurma sinisini dirənənə qədər çəkib çəxarmaq.
2. Dondurma sinisini önə doğru qaldıraraq<sup>①</sup> çıxarıb götürmək<sup>②</sup>.

→ *Fiq.* **7**

### **Dondurulmuş ərzaq konteynerini götürmək**

1. Dondurulmuş ərzaq konteynerini dirənənə qədər çəkmək.
2. Dondurulmuş ərzaq konteynerini önə doğru qaldıraraq<sup>①</sup> götürmək<sup>②</sup>.

→ *Fiq.* **8**

### **Konteynerin ön tərəfini qaldırmaq**

Daha yaxşı təmizləmə üçün Siz, meyvə və tərəvəz konteynerinin ön hissəsini qaldıraraq götürə bilərsiniz.

- ▶ Konteynerin şaqıldayan yan qarmaqlarını sıxaraq<sup>①</sup> konteynerin ön tərəfini konteynerdən, bir fırlatma hərəkəti ilə qaldıraraq götürmək<sup>②</sup>.

→ *Fiq.* **9**

## 14 Pozuntuları aradan qaldırmaq

Cihaznızdakı xırda xətaları özünüz aradan qaldıra bilərsiniz. Müştəri xidməti ilə əlaqə yaratmadan öncə problemlərin həlli haqqında məlumatdan istifadə edin. Bununla lazımsız xərclərin qarşısını ala bilərsiniz.

### XƏBƏRDARLIQ Elektrik şoku riski!

Qeyri-peşəkar təmir etdirmək təhlükəlidir.

- ▶ Cihazda yalnız bunun üçün təlim görmüş heyət təmir işləri apara bilər.
- ▶ Cihazınızın təmirində yalnız orijinal ehtiyat hissələrindən istifadə oluna bilər.
- ▶ Bu cihazın elektrik naqili zədələnmiş olarsa, istehsalçı, xidmət bölməsinin nümayəndəsi və ya başqa ixtisaslı mütəxəssis onu dəyişməlidir.

Xəta	Səbəb və aradan qaldırma
Cihaz soyutmur, indikatorlar və işıqlanma yanır.	Sərgi rejimi yanır. 1. Akustik siqnal eşidilənə qədər °C 5 saniyə sıxılı saxlayın. 2. Cihazı söndürün və təkrar işə salın, cihazınızın soyudub-soyutmadığını baxıb yoxlayın.
LED-ışığılandırması çalışmır.	Müxtəlif səbəblər ola bilər. ▶ Müştəri xidmətinə zəng edin. Müştəri xidmətinin nömrəsini yanında verilmiş müştəri xidməti sorğu kitabçasından əldə edə bilərsiniz.
Cihazda yan tərəflər ilıqdır.	Xəta deyil. Yan divarlardan, soyutma proseduru zamanı qızan borular keçir Cihaza toxunan mebellər istidən zədələnmirlər. Heç bir əlavə tədbirə ehtiyac yoxdur.
Səsli siqnal səslənir. Qapı həyəcan siqnalı işə salınıb.	Cihaz qapısı açıqdır. ▶ Cihazın qapısını bağlayın.
Xəbərdaredici siqnal eşidilir və temperatur indikatoru yanib-sönür.	Müxtəlif səbəblər ola bilər. ▶ °C <sub>sıxın</sub> . ✓ Həyəcan siqnalı söndürülür.
Temperatur həyəcan siqnalı yanılıdır.	Xarici havalandırma çıxışlarının ağızları bağlıdır. ▶ Xarici havalandırma çıxışlarının önündəki maneələri kənarlaşdırın. Daha çox miqdarda təzə ərzaqlar yerləşdirilmişdir. ▶ Dondurma imkanını aşmayın. → "Dondurma qabiliyyəti", Səhifə 43

<b>Xəta</b>	<b>Səbəb və aradan qaldırma</b>
<p>Qurulmuş temperatur əldə olunmur.</p> <p>Tam avtomatik ərimə artıq çalışmır.</p>	<p>Dondurma kamerasının qapısı uzun müddət açıq qalıb. NoFrost-sistemindəki buxarlandırıcı (soyuq generatoru) güclü şəkildə buz bağlayıb.</p> <p><b>Tələb:</b> Dondurulmuş məhsul yaxşı izolə edilmiş formada sərini bir yerdə saxlanılır.</p> <ol style="list-style-type: none"><li>1. Cihazı söndürün. → <i>Səhifə 40</i></li><li>2. Cihazı cərəyan şəbəkəsindən ayırın. Şəbəkə birləşmə xəttinin şəbəkə ştekerini dartın, yaxud da qoruyucu qutudakı qoruyucu avtomatı söndürün.</li><li>3. Cihazı divardan aralayın.</li><li>4. Cihaz qapısını açıq saxlayın.</li></ol> <p>✓ Təqr. 20 dəqiqə sonra kondensat cihazın arxa panelindəki buxarlanma qabına tökülməyə başlayır. → <i>Fiq. 10</i></p> <ol style="list-style-type: none"><li>5. Buxarlanma qabının daşmasının qarşısını almaq üçün, kondensatı bir süngər yardımı ilə yığın. Buxarlanma qabına kondensat axmırsa, bu o deməkdir ki, buxarlandırıcının buzu əriyib.</li><li>6. Cihazın daxili hissəsini təmizləyin. → <i>Səhifə 45</i></li><li>7. Cihazı yenidən işə salın. → <i>Səhifə 40</i></li></ol>
<p>Temperatur qurulmuş parametrdən çox yayınır.</p>	<p>Müxtəlif səbəblər ola bilər.</p> <ol style="list-style-type: none"><li>1. Cihazı söndürün. → <i>Səhifə 40</i></li><li>2. Cihazı təqr. 5 dəqiqədən sonra yenidən yandırın. → <i>Səhifə 40</i><ul style="list-style-type: none"><li>– Temperatur çox yüksək olarsa, bir-neçə saat sonra temperaturunu yenidən yoxlayın.</li><li>– Əgər temperatur çox aşağı olarsa, növbəti gün temperaturunu yenidən yoxlayın.</li></ul></li></ol>
<p>Cihazın səthində və cihazdakı rəflərdə kondensasiya suyu toplanıb.</p>	<p>İliq və nəm havanın tərkibindəki su cihazın soyuq səthlərində kondensasiya edir.</p> <ol style="list-style-type: none"><li>1. Suyu yumşaq, quru bir dəsmalla təmizləyin.</li><li>2. Cihazı mümkün olduğu qədər qısa müddətə açın.</li><li>3. Cihazın həmişə düzgün şəkildə bağlanmasına diqqət edin.</li></ol>
<p>Cihaz lıqqıldaır, küyləyir, uğuldayır, qırıldayır, xışıldayır və ya şaqıldayır.</p>	<p>Xəta deyil. Hansısa bir mühərrik çalışır, məs., soyuducu aqreqat, ventilyator. Soyuducu vasitə borularla axır. Mühərrik, söndürücü və ya maqnit klapan işə düşür və ya sönürlər. Avtomatik ərimə baş verir. Heç bir əlavə tədbirə ehtiyac yoxdur.</p>



<b>Xəta</b>	<b>Səbəb və aradan qaldırma</b>
Cihazdan küylər gəlir.	Cihaz nahamar yerdə durub. ▶ Su tərəzisinin və vint ayaqlarının köməyi ilə cihazın yerini düzəldin.
	Cihaz sərbəst dayanan deyil. ▶ Cihazın minimal məsafələrinə riayət edin.
	Təchizat hissələri tiqqıldayır və ya sıxılır. ▶ Çıxarıla bilər təchizat hissələrini yoxlayın və onları müvafiq olaraq yenidən yerlərinə keçirin.
	Butulka və ya bankalar bir-birinə toxunur. ▶ Butulka və ya bankaları bir-birindən ayırın.
	Super dondurma işə düşüb. Heç bir əlavə tədbirə ehtiyac yoxdur.

## 14.1 Cərəyan kəsilməsi

Cərəyan kəsilməsi müddətində cihazda temperatur artır, bununla da dondurulmalı məhdulun saxlanma müddəti azalır və keyfiyyəti aşağı düşür.

Cihazınıza dair veb sahifəmizdə texniki məlumatlar bölməsində xəta zamanı dondurulmalı məhsulun saxlanma vaxtını tapacaqsınız.

### Qeydlər

- Cərəyan kəsilməsi müddətində cihazı mümkün qədər daha az açmalı və əlavə ərzaq saxlamamalı.
- Cərəyan kəsilməsindən sonra ərzaqların keyfiyyətini bilavasitə yoxlamalı.
  - Buzu açılmış və 5 °C - dən isti olan dondurulmalı məhsulu tullamaq lazımdır.
  - Buzu yüngülcə açılmış dondurulmalı məhsulu bişirmək və ya qızartmaq, daha sonra ya tükətmək, ya da təkrar dondurmaq.

## 15 Saxlama və Utilisasiya

### 15.1 Cihazı çalışdırmamaq

1. Cihazı elektrik şəbəkəsindən ayırın. Şəbəkə qoşulma xəttinin şəbəkə ştekerini çəkib çıxarmaq və ya qoruyucu qutusundakı qoruyucu avtomatı söndürmək.
2. Bütün ərzaqları çıxarıb götürmək.
3. Cihazı təmizləmək.. → *Səhifə 45*
4. Daxili hissənin havalandırılmasını təmin etmək üçün, cihazı açıq saxlamaq.

### 15.2 Köhnə cihazın utilisasiyası

Ətraf mühit üçün ziyansız utilisasiya ilə qiymətli xammallar təkrar istifadə oluna bilər.



#### XƏBƏRDARLIQ

##### Sağlamlığa ziyan vurma riski!

Uşaqlar cihazın içində bağlanaraq həyatlarını təhlükəyə ata bilərlər.

- ▶ Uşaqların içəri keçməsinə izn verməmək üçün rəfləri və konteynerləri çıxarmayın.
- ▶ Uşaqları istifadə olunmayan cihazdan uzaq tutun.



#### XƏBƏRDARLIQ

##### Alışma riski!

Boruların zədələnməsi zamanı tezalışan soyuducu vasitə və zərərli qazlar xaric ola və alovlanma bilər.

- ▶ Soyuducu məhlul dövrəni və izolyasiya borusunu zədələməyin.

1. Şəbəkə bağlantısının şəbəkə ştepselini çəkin.
2. Şəbəkə naqilini kəsin.
3. Cihazı ətraf-mühitə uyğun şəkildə utilisasiya etməli.

Cari utilisasiya yolları haqqında məlumatları rəsmi dilerinizdən, eləcə də icma və ya şəhər administrasiyasından əldə edə bilərsiniz.



Bu avadanlıq elektrik və elektron avadanlıqlar üzrə 2012/19/EU Avropa Direktivinə (tullantıların elektrik və elektron

avadanlıq – WEEE)  
 uyğun olaraq xarakterizə  
 olunur.  
 Direktiv Avropa Birliyi  
 üzrə köhnə cihazların geri  
 toplanması və təkrar  
 istifadəsi üçün çərçivəni  
 müəyyən edir.

---

## 16 Müştəri xidməti

Ölkənizdə olan zəmanət müddəti və zəmanət şərtlərinə dair ətraflı məlumatı müştəri xidmətimizdən, dilerinizən və ya veb sahifəmizdən əldə edə bilərsiniz.

Müştəri xidməti ilə əlaqə saxlayan zaman cihazın istehsal nömrəsinə (E-Nr.) və hazırlanma nömrəsinə (FD-Nr.) ehtiyacınız olacaq.

Müştəri xidmətinin əlaqə məlumatı əlavə olunmuş Müştəri Xidmətləri jurnalında və ya veb saytımızda əldə bilərsiniz.

### 16.1 Artikul nömrəsi (E-Nr.) və zavod seriya nömrəsi (FD-Nr.)

Cihazın istehsal nömrəsini (E-Nr.) və hazırlanma nömrəsini (FD-Nr.) cihazın növ tablosundan əldə edə bilərsiniz.

→ *Fiq. 1 / 4*

Cihazınızın məlumatlarını və müştəri xidmətinin telefon nömrəsini tez bir zamanda tapmaq üçün qeyd edə bilərsiniz.

## 17 Texniki məlumatlar

Soyuducu vasitə, işçi həcmi və digər texniki göstəricilər tip lövhəsində yer almışdır.

→ *Fiq. 1 / 4*

Для получения дополнительной информации см.  
Цифровое руководство пользователя.



## Содержание

<b>1 Безопасность.....</b>	<b>54</b>	6.5 Дверная полка .....	64
1.1 Общие указания .....	54	6.6 Аксессуары.....	64
1.2 Использование по назначению....	54	<b>7 Стандартное управление.....</b>	<b>65</b>
1.3 Ограничение круга пользова- телей .....	54	7.1 Включение прибора.....	65
1.4 Безопасная транспортировка .....	55	7.2 Указания по эксплуатации.....	65
1.5 Безопасный монтаж .....	55	7.3 Выключение прибора.....	65
1.6 Безопасная эксплуатация .....	56	7.4 Установка температуры .....	65
1.7 Поврежденный прибор .....	59	<b>8 Дополнительные функции.....</b>	<b>66</b>
<b>2 Во избежание материального ущерба .....</b>	<b>61</b>	8.1 Суперзамораживание.....	66
<b>3 Защита окружающей среды и экономия .....</b>	<b>61</b>	8.2 Режим экономии энергии .....	66
3.1 Утилизация упаковки.....	61	<b>9 Предупредительный сигнал .....</b>	<b>66</b>
3.2 Как сэкономить элек- троэнергию .....	61	9.1 Предупредительный сигнал при открытой дверце.....	66
<b>4 Установка и подключение.....</b>	<b>62</b>	9.2 Предупредительный сигнал по- вышения температуры.....	66
4.1 Комплект поставки .....	62	<b>10 Холодильное отделение.....</b>	<b>67</b>
4.2 Критерии выбора места уста- новки .....	62	10.1 Рекомендации по хранению продуктов в холодильном отделении .....	67
4.3 Установка прибора .....	63	10.2 Температурные зоны в холо- дильном отделении.....	67
4.4 Подготовка прибора к началу эксплуатации.....	63	<b>11 Морозильное отделение.....</b>	<b>68</b>
4.5 Подключение прибора к элек- тросети .....	63	11.1 Производительность замора- живания.....	68
<b>5 Знакомство с прибором.....</b>	<b>63</b>	11.2 Размещение продуктов по всей площади морозильного отделения .....	68
5.1 Прибор .....	63	11.3 Рекомендации по хранению продуктов в морозильном отделении .....	68
5.2 Панель управления.....	63	11.4 Рекомендации по заморажи- ванию свежих продуктов .....	68
<b>6 Элементы оснащения.....</b>	<b>64</b>		
6.1 Полка .....	64		
6.2 Поддон для замораживания.....	64		
6.3 Контейнер для овощей и фрук- тов.....	64		
6.4 Отделение для масла и сыра .....	64		

11.5	Срок хранения замороженных продуктов при $-18\text{ }^{\circ}\text{C}$ .....	69
11.6	Способы размораживания замороженных продуктов .....	69
<b>12</b>	<b>Размораживание .....</b>	<b>70</b>
12.1	Размораживание холодильного отделения .....	70
12.2	Размораживание в морозильном отделении.....	70
<b>13</b>	<b>Очистка и уход .....</b>	<b>70</b>
13.1	Подготовка прибора к очистке .....	70
13.2	Очистка прибора .....	70
13.3	Извлечение элементов оснащения .....	71
<b>14</b>	<b>Устранение неисправностей ....</b>	<b>72</b>
14.1	Отключение электроэнергии .....	75
<b>15</b>	<b>Хранение и утилизация.....</b>	<b>75</b>
15.1	Вывод прибора из эксплуатации .....	75
15.2	Утилизация старого бытового прибора .....	75
<b>16</b>	<b>Сервисная служба.....</b>	<b>76</b>
16.1	Номер изделия (E-Nr.) и заводской номер (FD).....	76
<b>17</b>	<b>Технические характеристики ...</b>	<b>76</b>



## 1 Безопасность

Соблюдайте следующие указания по технике безопасности.

### 1.1 Общие указания

- Внимательно прочитайте данное руководство.
- Сохраните инструкцию и информацию о приборе для дальнейшего использования или для передачи следующему владельцу.
- В случае обнаружения повреждений, связанных с транспортировкой, не подключайте прибор.

### 1.2 Использование по назначению

Используйте прибор только:

- для охлаждения и заморозки продуктов, а также приготовления кубиков льда.
- в бытовых условиях и в закрытых помещениях домашних хозяйств.
- на высоте не более 2000 м над уровнем моря.

### 1.3 Ограничение круга пользователей

Данный прибор может использоваться детьми в возрасте от 8 лет и старше, а также лицами с ограниченными физическими, сенсорными или умственными способностями или с недостатком опыта и/или знаний, если они находятся под присмотром или после получения указаний по безопасному использованию прибора и после того, как они осознали опасности, связанные с неправильным использованием.

Детям запрещено играть с прибором.

Очистку и обслуживание прибора запрещается выполнять детям без надзора взрослых.

## 1.4 Безопасная транспортировка

### **⚠ ПРЕДУПРЕЖДЕНИЕ – Опасность травмирования!**

Вследствие большого веса прибора при его подъеме возможны травмы.

- ▶ Не поднимайте прибор в одиночку.

## 1.5 Безопасный монтаж

### **⚠ ПРЕДУПРЕЖДЕНИЕ – Опасность поражения электрическим током!**

При неквалифицированном монтаже прибор может стать источником опасности.

- ▶ При подключении прибора и его эксплуатации соблюдайте данные, приведенные на фирменной табличке.
- ▶ Прибор можно подключать только к электросети переменного тока через установленную согласно предписаниям розетку с заземлением.
- ▶ Система заземления в домашней электропроводке должна быть установлена согласно предписаниям.
- ▶ Запрещается оснащать прибор внешним переключателем, например, таймером или пультом дистанционного управления.
- ▶ Если прибор встроен, необходимо предусмотреть свободный доступ к вилке сетевого кабеля или, если это невозможно, установить в стационарной электропроводке специальный выключатель для размыкания согласно условиям монтажа.
- ▶ При установке прибора не допускайте зажатия или повреждения сетевого кабеля.

Поврежденная изоляция сетевого кабеля является источником опасности.

- ▶ Ни в коем случае не допускайте контакта сетевого кабеля с источниками тепла.

### **⚠ ПРЕДУПРЕЖДЕНИЕ – Опасность взрыва!**

Если вентиляционные отверстия прибора закрыты, при утечке хладагента может образоваться горючая воздушно-газовая смесь.

- ▶ Не закрывайте вентиляционные отверстия в корпусе прибора или в корпусе для встраивания.

### **⚠ ПРЕДУПРЕЖДЕНИЕ – Опасность возгорания!**

Использование удлиненного сетевого кабеля и недопустимых адаптеров опасно.

- ▶ Не используйте удлинительные кабели или многоконтактные розетки.
- ▶ Используйте только допущенные производителем адаптеры и сетевые кабели.
- ▶ Если сетевой кабель слишком короткий и более длинного нет в наличии, следует связаться со специализированной электротехнической фирмой, чтобы адаптировать домовую внутреннюю проводку.

Переносные многоконтактные розетки или переносные сетевые узлы могут перегреться и стать причиной возгорания.

- ▶ Не располагайте многоконтактные розетки или переносные сетевые узлы на задней стенке прибора.

При контакте прибора с водопроводными или газовыми коммуникациями существует риск возникновения коррозии по причине возможного наличия электрического потенциала на коммуникациях. Утечка газа из поврежденных коррозией газовых коммуникаций и вследствие этого элементов холодильного контура может привести к возгоранию.

- ▶ Обеспечьте дистанцию не менее 5 см между прибором и водопроводными и/или газовыми коммуникациями.

## **1.6 Безопасная эксплуатация**

### **⚠ ПРЕДУПРЕЖДЕНИЕ – Опасность поражения электрическим током!**

Проникшая в прибор влага может стать причиной поражения током.

- ▶ Используйте прибор только в закрытом помещении.
- ▶ Не пользуйтесь прибором при слишком высокой температуре или влажности.
- ▶ Не используйте для очистки прибора пароочистители или очистители высокого давления.



**⚠ ПРЕДУПРЕЖДЕНИЕ – Опасность удушья!**

Дети могут завернуться в упаковочный материал или надеть его себе на голову и задохнуться.

- ▶ Не подпускайте детей к упаковочному материалу.
- ▶ Не позволяйте детям играть с упаковочным материалом.

Дети могут вдохнуть или проглотить мелкие детали, в результате чего задохнуться.

- ▶ Не подпускайте детей к мелким деталям.
- ▶ Не позволяйте детям играть с мелкими деталями.

**⚠ ПРЕДУПРЕЖДЕНИЕ – Опасность взрыва!**

Если контур хладагента поврежден, горючий хладагент может вытечь и привести к взрыву.

- ▶ Не используйте механическое оборудование или средства, кроме рекомендованных производителем, для ускорения размораживания.
- ▶ Отделяйте замороженные продукты тупым предметом, например деревянной ручкой ложки.

Продукты с горючими газами-вытеснителями и взрывоопасные вещества, например, аэрозольные баллончики, могут взорваться.

- ▶ Не храните продукты с горючими газами-вытеснителями и взрывоопасные вещества внутри прибора.

**⚠ ПРЕДУПРЕЖДЕНИЕ – Опасность возгорания!**

Использование электрических приборов внутри прибора (например, нагревателей или электрических морожениц) может привести к возгоранию.

- ▶ Не используйте электрические приборы внутри прибора.

**⚠ ПРЕДУПРЕЖДЕНИЕ – Опасность травмирования!**

Ёмкости с газированными напитками могут лопнуть.

- ▶ Не храните ёмкости с газированными напитками в морозильном отделении.

Повреждение глаз в следствие утечки горючего хладагента и вредных газов.

- ▶ Не допускайте повреждения труб контура циркуляции хладагента и изоляции.

Прибор может опрокинуться.

- ▶ Не вставляйте на цоколь, выдвижные элементы или дверцы, а также не опирайтесь на них.

### **⚠ ПРЕДУПРЕЖДЕНИЕ – Опасность ожога!**

Отдельные части задней стенки прибора во время работы нагреваются.

- ▶ Не прикасайтесь к горячим частям прибора.

### **⚠ ПРЕДУПРЕЖДЕНИЕ – Опасность обморожения!**

Контакт с замороженными продуктами и холодными поверхностями может привести к холодовому ожогу.

- ▶ Никогда не прикасайтесь к замороженным продуктам сразу после извлечения из морозильного отделения.
- ▶ Избегайте длительного контакта кожи с замороженными продуктами, льдом и поверхностями в морозильном отделении.

### **⚠ ОСТОРОЖНО – Риск нанесения вреда здоровью!**

Чтобы избежать загрязнения пищи, следуйте указаниям, приведенным ниже.

- ▶ При открытой в течение длительного времени дверце, в отсеках прибора может значительно подняться температура.
- ▶ Периодически очищайте поверхности, которые могут соприкасаться с продуктами и выступающими частями дренажных систем.
- ▶ Храните сырое мясо и рыбу в соответствующих контейнерах в холодильнике, чтобы они не касались и не капали на другие продукты.
- ▶ Если холодильник/морозильник долгое время простаивает, выключите прибор, разморозьте, очистите и оставьте дверцу открытой, чтобы предотвратить образование плесени.

Элементы прибора, выполненные из металла или внешне похожие на металлические, могут содержать алюминий. При контакте кислотосодержащих продуктов с алюминиевыми элементами, ионы алюминия проникают в продукты.

- ▶ Не употребляйте в пищу такие продукты.

## 1.7 Поврежденный прибор

### **⚠ ПРЕДУПРЕЖДЕНИЕ – Опасность поражения электрическим током!**

Поврежденный прибор или поврежденный сетевой кабель являются источником опасности.

- ▶ Категорически запрещается эксплуатировать поврежденный прибор.
- ▶ Запрещается тянуть за сетевой кабель, чтобы отсоединить прибор от сети электропитания. Вынимайте из розетки вилку сетевого кабеля.
- ▶ В случае повреждения прибора или сетевого кабеля немедленно выньте вилку сетевого кабеля из розетки или отключите предохранитель в блоке предохранителей.
- ▶ Обратитесь в сервисную службу. → *Страница 76*

При неквалифицированном ремонте прибор может стать источником опасности.

- ▶ Ремонтировать прибор разрешается только квалифицированным специалистам.
- ▶ Для ремонта прибора можно использовать только оригинальные запчасти.
- ▶ Во избежание опасностей замена поврежденного сетевого кабеля данного прибора может быть выполнена только производителем или авторизованной им сервисной службой либо лицом, имеющим аналогичную квалификацию.

### **⚠ ПРЕДУПРЕЖДЕНИЕ – Опасность возгорания!**



При поврежденных трубках горючий хладагент и вредные газы могут протечь и воспламениться.

- ▶ Держите прибор вдали от огня и источников воспламенения.
- ▶ Проветрите помещение.
- ▶ Выключите прибор. → *Страница 65*
- ▶ Извлеките из розетки вилку сетевого кабеля или выключите предохранитель в блоке предохранителей.

**ru** Безопасность

► Обратитесь в сервисную службу. → *Страница 76*

## 2 Во избежание материального ущерба

### ВНИМАНИЕ!

При перекашивании роликов прибора при перемещении можно повредить пол.

- ▶ Перевозите прибор на тележке.
- ▶ При перемещении прибора используйте защиту для пола и не передвигайте прибор зигзагом.

Использование прибора, цоколей, выдвижных элементов и дверец в качестве опоры для сидения или лазания может привести к повреждению прибора.

- ▶ Не вставляйте на прибор, цоколь, выдвижные элементы или дверцы, а также не опирайтесь на них.

Из-за попадания масла и смазки пластмассовые детали и уплотнители дверцы могут стать пористыми.

- ▶ Не допускайте попадания масла и жира на пластмассовые детали и уплотнители дверцы.

Элементы прибора, выполненные из металла или внешне похожие на металлические, могут содержать алюминий.

Алюминий вступает в реакцию при контакте с кислотосодержащими продуктами.

- ▶ Не храните продукты в приборе без упаковки.

При мытье элементов оснащения и принадлежностей в посудомоечной машине, они могут деформироваться или изменить цвет.

- ▶ Не мойте детали прибора и принадлежности в посудомоечной машине.

## 3 Защита окружающей среды и экономия

### 3.1 Утилизация упаковки

Упаковочные материалы экологически безопасны и могут использоваться повторно.

- ▶ Утилизируйте отдельные части, предварительно рассортировав их.

### 3.2 Как сэкономить электроэнергию

При соблюдении этих указаний прибор будет расходовать меньше электроэнергии.

#### Выбор места установки

- Оберегайте прибор от воздействия прямых солнечных лучей.
- Устанавливайте прибор как можно дальше от радиаторов отопления, печей и прочих источников тепла:
  - Соблюдайте расстояние 30 мм от электрических или газовых плит.
  - соблюдайте расстояние в 300 мм от прибора до масляных или угольных печей.
- Оставляйте небольшой отступ от боковой стенки.
- Не закрывайте и не загромождайте внешние вентиляционные отверстия.

#### Экономия электроэнергии во время использования

**Заметка:** Расположение элементов оснащения внутри прибора не влияет на расход прибором электроэнергии.

- Открывайте прибор только на короткое время и аккуратно закрывайте.
- Не закрывайте и не загромождайте внутренние и внешние вентиляционные отверстия.

- Купленные продукты перевозите в теплоизолированной сумке и быстро загружайте в прибор.
- Перед помещением на хранение дайте продуктам и напиткам остыть.
- Замороженные продукты положите для размораживания в холодильное отделение, чтобы использовать их холод.
- Между продуктами и задней стенкой всегда оставляйте немного места.

---

## 4 Установка и подключение

### 4.1 Комплект поставки

После распаковки проверьте все детали на отсутствие транспортных повреждений и комплектность поставки.

Обращайтесь с рекламациями в магазин, где вы приобрели прибор, или в нашу сервисную службу → *Страница 76*.

В комплект поставки входят:

- Напольный прибор
- Элементы оснащения и принадлежности<sup>1</sup>
- Материал для монтажа
- Инструкция по монтажу
- Руководство по эксплуатации
- Перечень сервисных служб
- Гарантийный талон<sup>2</sup>
- Наклейка с информацией об энергопотреблении
- Информация о расходе электроэнергии и шумах

---

<sup>1</sup> В зависимости от комплектации

<sup>2</sup> Не во всех странах

### 4.2 Критерии выбора места установки

#### ПРЕДУПРЕЖДЕНИЕ

##### Опасность взрыва!

В слишком тесном помещении при утечке хладагента может образоваться горючая воздушно-газовая смесь.

- ▶ Устанавливайте прибор только в помещении площадью не менее 1 м<sup>3</sup> на 8 г хладагента. Количество хладагента указано на типовой табличке внутри прибора. → *Рис. 1/4*

Вес прибора может составлять в зависимости от заводской модели до 70 кг. Чтобы выдержать вес прибора, поверхность, на которую он устанавливается, должна быть достаточно устойчивой.

#### Допустимая температура помещения

Допустимая температура помещения зависит от климатического класса прибора.

Климатический класс прибора указан на его типовой табличке. → *Рис. 1/4*

Климатический класс	Допустимая температура помещения
SN	10–32 °C
N	16–32 °C
ST	16–38 °C
T	16–43 °C

Прибор полностью работоспособен в пределах допустимой температуры помещения.

В случае эксплуатации прибора климатического класса SN при более низкой температуре помещения повреждение прибора можно исключить до температуры помещения 5 °C.

## Установка приборов друг под другом (Over-and-Under) и рядом друг с другом (Side-by-Side)

Если вы хотите разместить рядом или друг под другом 2 холодильных прибора, то между ними должно оставаться расстояние не менее 150 мм. Установка без соблюдения минимального расстояния возможна для отдельных моделей приборов. Уточните данный вопрос в специализированном магазине или у специалиста по планировке кухни.

### 4.3 Установка прибора

- ▶ Установите прибор в соответствии с прилагаемой инструкцией по монтажу.

### 4.4 Подготовка прибора к началу эксплуатации

1. Выньте информационные материалы.
2. Снимите защитную плёнку и транспортировочные крепления, такие как клейкая лента и картон.
3. Перед первым использованием очистите прибор. → *Страница 70*

### 4.5 Подключение прибора к электросети

1. Вставьте вилку сетевого кабеля прибора в розетку, расположенную вблизи прибора.

Параметры подключения прибора указаны на фирменной табличке. → *Рис. 1 / 4*

2. Проверьте прочность подключения вилки сетевого кабеля.
- ✓ Прибор готов к использованию.

## 5 Знакомство с прибором

### 5.1 Прибор

Здесь приведен обзор составных частей прибора.

→ *Рис. 1*

<b>A</b>	Холодильное отделение → <i>Страница 67</i>
<b>B</b>	Морозильное отделение → <i>Страница 68</i>
<b>1</b>	Панель управления → <i>Страница 63</i>
<b>2</b>	Освещение
<b>3</b>	Регулятор температуры (холодильное отделение)
<b>4</b>	Типовая табличка → <i>Страница 76</i>
<b>5</b>	Контейнер для овощей и фруктов → <i>Страница 64</i>
<b>6</b>	Поддон для замораживания → <i>Страница 64</i>
<b>7</b>	Бокс для замороженных продуктов → <i>Страница 71</i>
<b>8</b>	Винтовая ножка
<b>9</b>	Отделение для масла и сыра → <i>Страница 64</i>
<b>10</b>	Дверная полка для больших бутылок → <i>Страница 64</i>

**Заметка:** Элементы оснащения и размер вашего прибора могут отличаться от изображенных.

### 5.2 Панель управления

Настроить все функции прибора и получить информацию о его рабочем состоянии можно через панель управления.

→ *Рис. 2*

- 
- |   |  |
|---|--|
| 1 | °C устанавливает температуру морозильного отделения.                       |
| 2 | super светится, если включено Суперзамораживание.                          |
| 3 | Отображает температуру морозильного отделения в °C.                        |
| 4 | есо светится, если включен режим энергосбережения в морозильном отделении. |
- 

## 6 Элементы оснащения

Комплектация вашего прибора зависит от модели.

### 6.1 Полка

Если вы хотите переставить полку, выньте её и установите в другом месте.

→ *"Снятие полок", Страница 71*

### 6.2 Поддон для замораживания

На поддоне для замораживания вы можете быстро заморозить продукты в небольшом количестве, например, ягоды, фрукты, зелень и овощи.

Равномерно распределите продукты на поддоне для замораживания и оставьте на 10–12 часов для замораживания. Затем поместите их в пакеты или контейнеры для заморозки.

### 6.3 Контейнер для овощей и фруктов

Храните свежие фрукты и овощи запакрованными в контейнере для фруктов и овощей.

Нарезанные фрукты и овощи накройте крышкой или храните в герметичной упаковке.

В зависимости от количества и вида хранимых продуктов в контейнере для овощей и фруктов может образовываться конденсат.

Вытрите конденсат сухой тряпкой.

Для поддержания качества и аромата храните чувствительные к холоду фрукты и овощи, например, ананасы, бананы, цитрусовые, огурцы, цуккини, сладкий перец, помидоры и картофель, вне холодильника при температуре приibl. от 8 °C до 12 °C.

### 6.4 Отделение для масла и сыра

Храните масло и твердый сыр в отделении для масла и сыра.

### 6.5 Дверная полка

Если вы хотите переставить дверные полки, выньте их и установите в другом месте.

→ *"Снятие дверных полок", Страница 71*

### 6.6 Аксессуары

Используйте оригинальные аксессуары. Они адаптированы к данному прибору. Аксессуары для прибора зависят от модели.

#### Лоток для яиц

Для безопасного хранения яиц используйте лоток для яиц.

#### Ёмкость для кубиков льда

Используйте ёмкость для кубиков льда для приготовления кубиков льда.

#### Приготовление кубиков льда

Для приготовления кубиков льда используйте исключительно питьевую воду.

1. Заполните емкость для кубиков льда питьевой водой на  $\frac{3}{4}$  и поставьте в морозильное отделение.



Извлекайте кубики льда из емкости тупым предметом, например деревянной ручкой ложки.

- Для извлечения кубиков льда, ёмкость для кубиков льда недолго подержите под проточной водой или слегка изогните.

## 7 Стандартное управление

### 7.1 Включение прибора

- Подключите прибор к электросети.  
→ *Страница 63*
- ✓ Прибор начинает вырабатывать холод.
- ✓ Звучит предупредительный сигнал, индикация температуры мигает, потому что морозильное отделение ещё слишком теплое.
- Отключите предупредительный сигнал с помощью °C.
- Установите необходимую температуру. → *Страница 65*

### 7.2 Указания по эксплуатации

- После включения прибора установленная температура будет достигнута через несколько часов.  
Не загружайте продукты, пока не будет достигнута установленная температура.
- Передняя сторона корпуса временно слегка подогревается. Это препятствует образованию конденсата в области уплотнителя дверцы.
- При закрывании дверцы может возникнуть вакуум. Дверцу будет сложнее открыть. Подождите, пока отрицательное давление не выровняется.
- Внутренняя температура прибора зависит от следующих факторов:
  - Частота открывания дверцы
  - Объем загрузки

- Температура только что загруженных продуктов
- Температура окружающей среды
- Воздействие прямых солнечных лучей

### 7.3 Выключение прибора

- ▶ Отсоедините прибор от электросети. Извлеките из розетки вилку сетевого кабеля или выключите предохранитель в блоке предохранителей.

### 7.4 Установка температуры

#### Установка температуры в холодильном отделении

- Чтобы понизить температуру, поверните регулятор температуры в направлении **extra cold**.

Самую холодную установку выберите только на время, при частом открывании дверцы или перед закладкой большого количества продуктов в холодильное отделение.

- Чтобы повысить температуру, поверните регулятор в направлении **cold**.

→ *Рис. 3*

**Заметка:** При температуре в помещении выше 32 °C выбирайте более холодную установку.

При температуре в помещении ниже 16 °C выбирайте более теплую установку.

#### Установка температуры в морозильном отделении

- ▶ Нажимайте °C до тех пор, пока на индикаторе температуры не будет отображаться необходимая установка.

Рекомендуемая температура в морозильном отделении составляет –18 °C.

---

## 8 Дополнительные функции

Узнайте, какие дополнительные функции поддерживает ваш прибор.

### 8.1 Суперзамораживание

При Суперзамораживании происходит максимально интенсивное охлаждение морозильного отделения.

Включите Суперзамораживание на 4–6 часов, прежде чем закладывать более 2 кг продуктов на хранение.

Включите Суперзамораживание, чтобы воспользоваться возможностями замораживания.

→ "Условия для производительности замораживания", Страница 68

**Заметка:** Если Суперзамораживание включено, это может привести к увеличению эксплуатационного шума.

#### Включение Суперзамораживания

- ▶ Нажимайте °C до тех пор, пока не загорится "super".

**Заметка:** Спустя прим. 54 часов прибор переключается в обычный режим работы.

#### Выключение Суперзамораживания

- ▶ Нажимайте °C до тех пор, пока на дисплее температуры не будет установлено желаемое значение.

### 8.2 Режим экономии энергии

Устанавливая режим экономии энергии, вы переключаете прибор в энергосберегающий режим работы.

Прибор автоматически изменяет температуру.

---

Холодильное отделение	Температура не изменилась
-----------------------	---------------------------

---

---

Морозильное отделение	-16 °C
-----------------------	--------

---

### Включение режима экономии энергии

- ▶ Нажимайте °C до тех пор, пока не загорится "eco".

### Выключение режима экономии энергии

- ▶ Нажимайте °C до тех пор, пока на дисплее температуры не будет установлено желаемое значение.

---

## 9 Предупредительный сигнал

### 9.1 Предупредительный сигнал при открытой дверце

Если дверца прибора остается долго открытой, включается предупредительный сигнал.

Звучит предупредительный сигнал.

#### Выключение предупредительного сигнала при открытой дверце

- ▶ Закройте дверцу прибора.
- ✓ Предупредительный сигнал отключен.

### 9.2 Предупредительный сигнал повышения температуры

Предупредительный сигнал повышения температуры включается, если в морозильном отделении становится слишком тепло.

Звучит предупредительный сигнал и мигает индикатор температуры.

## **⚠ ОСТОРОЖНО**

### **Риск нанесения вреда здоровью!**

В процессе размораживания возможно размножение бактерий, и замороженные продукты могут испортиться.

- ▶ Не замораживайте заново частично или полностью размороженные продукты.
- ▶ Замораживайте заново продукты только после варки или жарки.
- ▶ Не превышайте максимальный срок хранения.

Предупредительный сигнал повышения температуры может включаться в следующих случаях:

- прибор вводится в эксплуатацию. Загружать продукты на хранение следует после достижения установленной температуры;
- было загружено большое количество свежих продуктов. Включайте Суперзамораживание перед загрузкой большого количества продуктов;
- дверца морозильного отделения открыта слишком долго. Убедитесь, что замороженные продукты оттаяли или разморозились.

## **Выключение предупредительного сигнала повышения температуры**

- ▶ Нажмите °C.
- ✓ Предупредительный сигнал отключен.

## **10 Холодильное отделение**

Вы можете хранить мясо, колбасу, рыбу, молочные продукты, яйца, готовые блюда и хлебобулочные изделия в холодильном отделении.

Температура регулируется в диапазоне от **cold** до **extra cold**.

Благодаря холодному хранению вы также можете хранить скоропортящиеся продукты краткосрочно и среднесрочно. Чем ниже выбранная температура, тем дольше продукты сохраняют свежесть.

### **10.1 Рекомендации по хранению продуктов в холодильном отделении**

- Загружайте только свежие и неповреждённые продукты.
- Продукты должны быть герметично запакованы или храниться под закрытой крышкой.
- Чтобы не нарушать циркуляцию воздуха и не допускать замораживания продуктов, не размещайте продукты перед внутренними вентиляционными отверстиями или вплотную у задней стенки.
- Горячие блюда и напитки сначала следует охлаждать.
- Следите за указанными изготовителем сроками годности или сроками хранения продуктов.

### **10.2 Температурные зоны в холодильном отделении**

Циркуляция воздуха в холодильной камере создает различные зоны холода.

#### **Самая холодная зона**

Самая холодная зона находится на верхней полке.

**Рекомендация:** Храните в самой холодной зоне скоропортящиеся продукты, например, рыбу, колбасу, мясо.

#### **Самая тёплая зона**

Самая теплая зона находится в самом низу дверцы и в нижнем контейнере для фруктов и овощей.

**Рекомендация:** Храните в зоне самой высокой температуры продукты с длительным сроком хранения, например твёрдый сыр и масло. За счёт этого аромат сыра будет раскрываться, а масло останется мягким.

## 11 Морозильное отделение

В морозильном отделении вы можете хранить замороженные продукты, замораживать продукты и делать кубики льда.

Температура регулируется в диапазоне от  $-16^{\circ}\text{C}$  до  $-24^{\circ}\text{C}$ .

Для долгосрочного хранения продуктов рекомендуется температура  $-18^{\circ}\text{C}$  или ниже.

Хранение продуктов в замороженном состоянии позволяет сохранять скоропортящиеся продукты в течение длительного времени. Низкая температура замедляет или предотвращает порчу продуктов.

### 11.1 Производительность замораживания

Производительность замораживания указывает, какое количество продуктов и за какой период времени можно глубоко заморозить.

Данные о производительности замораживания указаны на типовой табличке.

→ Рис. 1 / 4

### Условия для производительности замораживания

1. Примерно за 24 часа до загрузки свежих продуктов нажмите Суперзамораживание.

→ *"Включение Суперзамораживание"*,  
Страница 66

2. Сначала положите продукты в самый нижний бокс для замороженных продуктов.

### 11.2 Размещение продуктов по всей площади морозильного отделения

Узнайте, как разместить максимальное количество замороженных продуктов в морозильном отделении.

1. Выньте все элементы оснащения из морозильного отделения.  
→ Страница 71
2. Разложите продукты прямо на полках и на дне морозильного отделения.

### 11.3 Рекомендации по хранению продуктов в морозильном отделении

- Храните продукты в герметичной упаковке.
- Предназначенные для замораживания продукты не должны соприкасаться с ранее замороженными продуктами.
- Разложите продукты свободно в поддоне для размораживания и в боксах для замороженных продуктов.
- Чтобы воздух мог беспрепятственно циркулировать в приборе, задвиньте боксы для замороженных продуктов внутрь до упора.

### 11.4 Рекомендации по замораживанию свежих продуктов

- Замораживайте только свежие продукты в безупречном состоянии.
- Замораживайте продукты порциями.
- Готовые блюда лучше подходят для этого, чем сырые.
- Перед заморозкой следует промыть, порезать и бланшировать овощи.

- Перед заморозкой фруктов их следует помыть, удалить косточки и при необходимости очистить от кожуры, а также при необходимости добавить сахар или раствор аскорбиновой кислоты.
- Пригодными для замораживания продуктами являются хлебобулочные изделия, рыба и морепродукты, мясо, дичь, птица, яйца без скорлупы, сыр, сливочное масло, творог, готовые блюда и остатки блюд.
- Непригодными для замораживания продуктами являются листовая салат, редиска, яйца в скорлупе, виноград, целые яблоки и груши, йогурт, сметана, крем-фреш и майонез.

### Упаковка продуктов для замораживания

Подходящий упаковочный материал и правильный тип упаковки в значительной мере сохраняют качество продукта и предотвращают его промерзание.

1. Положите продукты в упаковку.
2. Выдавите весь воздух.
3. Закройте упаковку герметично, чтобы продукты не утратили вкус и не высохли.
4. Укажите на упаковке ее содержимое и дату замораживания.

### 11.5 Срок хранения замороженных продуктов при -18 °С

Продукты	Срок хранения
Рыба, колбасные изделия, готовые блюда, хлебобулочные изделия	до 6 месяцев
Птица, мясо	до 8 месяцев
Овощи, фрукты	до 12 месяцев

Календарь сроков хранения замороженных продуктов указывает максимальный срок хранения в месяцах при постоянной температуре -18 °С.

### 11.6 Способы размораживания замороженных продуктов

#### ОСТОРОЖНО

##### Риск нанесения вреда здоровью!

В процессе размораживания возможно размножение бактерий, и замороженные продукты могут испортиться.

- ▶ Не замораживайте заново частично или полностью размороженные продукты.
- ▶ Замораживайте заново продукты только после варки или жарки.
- ▶ Не превышайте максимальный срок хранения.
- Продукты животного происхождения, например рыбу, мясо, сыр и творог, размораживайте в холодильном отделении.
- Хлеб размораживайте при комнатной температуре.
- Готовьте продукты для немедленного употребления в микроволновой печи, в духовом шкафу или на плите.

---

## 12 Размораживание

### 12.1 Размораживание холодильного отделения

Холодильное отделение размораживается автоматически.

### 12.2 Размораживание в морозильном отделении

Благодаря полностью автоматической системе «NoFrost» внутри морозильного отделения лёд не образуется. Размораживание не требуется.

---

## 13 Очистка и уход

Для долговременной исправной работы прибора требуется его тщательная очистка и уход.

Чистку недоступных мест должны производить специалисты сервисной службы. Чистка специалистами сервисной службы может быть платной.

### 13.1 Подготовка прибора к очистке

1. Отсоедините прибор от электросети. Извлеките из розетки вилку сетевого кабеля или выключите предохранитель в блоке предохранителей.
2. Выньте продукты и положите их в холодное место. Положите на продукты питания аккумуляторы холода, если они есть.
3. Извлеките все элементы оснащения и принадлежности из прибора.  
→ Страница 71

## 13.2 Очистка прибора

**⚠ ПРЕДУПРЕЖДЕНИЕ**  
Опасность поражения электрическим током!

Проникшая в прибор влага может стать причиной поражения током.

- ▶ Не используйте для очистки прибора пароочистители или очистители высокого давления.

Попадание жидкости в элементы системы освещения, в элементы управления или во внутренние вентиляционные отверстия может представлять опасность.

- ▶ Не допускайте попадания воды в систему освещения, в элементы управления или во внутренние вентиляционные отверстия.

### **ВНИМАНИЕ!**

Неподходящие чистящие средства могут повредить поверхности прибора.

- ▶ Не используйте жесткие мочалки или губки.
- ▶ Не используйте агрессивные или абразивные чистящие средства.
- ▶ Не используйте чистящие средства с большим содержанием спирта.

При мытье элементов оснащения и принадлежностей в посудомоечной машине, они могут деформироваться или изменить цвет.

- ▶ Не мойте детали прибора и принадлежности в посудомоечной машине.

1. Подготовьте прибор к очистке.  
→ Страница 70
2. Очистите прибор, элементы оснащения, принадлежности и уплотнители дверцы с помощью тканевой салфетки и тёплой воды с небольшим количеством рН-нейтрального средства для мытья посуды.
3. Вытрите насухо мягкой сухой салфеткой.
4. Установите элементы оснащения.

5. Подключите прибор к электросети.  
→ Страница 63
6. Загрузите продукты.

### 13.3 Извлечение элементов оснащения

Если вы хотите тщательно очистить элементы оснащения, выньте их из прибора.

#### Снятие полок

- ▶ Приподнимите полку ①, выдвиньте и выньте ②.  
→ Рис. 4

#### Снятие дверных полок

- ▶ Приподнимите и снимите дверные полки.  
→ Рис. 5

#### Извлечение бокса для овощей и фруктов

1. Выдвиньте до упора бокс для овощей и фруктов.
2. Приподнимите бокс для овощей и фруктов ① и извлеките движением на себя ②.  
→ Рис. 6

#### Извлечение поддона для размораживания

1. Извлеките поддон для размораживания, потянув его до упора.
2. Приподнимите поддон для размораживания, выдвиньте движением на себя ① и извлеките ②.  
→ Рис. 7

#### Извлечение бокса для замороженных продуктов

1. Выдвиньте бокс для замороженных продуктов до упора.

2. Приподнимите бокс для замороженных продуктов ① и потяните вперед ②.  
→ Рис. 8

#### Снятие передней части контейнера

Для более удобной очистки можно снять переднюю часть контейнера для фруктов и овощей.

- ▶ Прижмите боковые фиксаторы контейнера ① и снимите с поворотом переднюю часть с контейнера ②.  
→ Рис. 9

## 14 Устранение неисправностей

Вы можете самостоятельно устранить незначительные неисправности вашего прибора. Воспользуйтесь информацией из главы «Устранение неисправностей» перед обращением в сервисную службу. Это позволит избежать дополнительных расходов.

### ПРЕДУПРЕЖДЕНИЕ

#### Опасность поражения электрическим током!

При неквалифицированном ремонте прибор может стать источником опасности.

- ▶ Ремонтировать прибор разрешается только квалифицированным специалистам.
- ▶ Для ремонта прибора можно использовать только оригинальные запчасти.
- ▶ Во избежание опасностей замена поврежденного сетевого кабеля данного прибора может быть выполнена только производителем или авторизованной им сервисной службой либо лицом, имеющим аналогичную квалификацию.

Неисправность	Причина и устранение неисправностей
Прибор не охлаждает, индикаторы и подсветка горят.	Включен демонстрационный режим. <ol style="list-style-type: none"> <li>1. Удерживайте °C в течение 5 секунд, пока не раздастся звуковой сигнал.</li> <li>2. Выключив и снова включив прибор, проверьте, создает ли он холод.</li> </ol>
Светодиодная подсветка не работает.	Возможны различные причины. <ul style="list-style-type: none"> <li>▶ Обратитесь в сервисную службу.</li> </ul> Номер сервисной службы можно найти в прилагаемом перечне сервисных служб.
Боковые панели прибора теплые.	Не является неисправностью. В боковых стенках проходят трубки, которые нагреваются в процессе охлаждения. Повреждение предметов мебели, соприкасающихся с прибором, под действием тепла не происходит. Никаких действий не требуется.
Звучит предупредительный сигнал.  Сигнал открытой дверцы включён.	Дверца прибора открыта. <ul style="list-style-type: none"> <li>▶ Закройте дверцу прибора.</li> </ul>
Звучит предупредительный сигнал и мигает индикатор температуры.	Возможны различные причины. <ul style="list-style-type: none"> <li>▶ Нажмите °C.</li> <li>✓ Сигнализация выключается.</li> </ul>
Предупредительный сигнал повышения температуры включён.	Перекрыты внешние вентиляционные отверстия. <ul style="list-style-type: none"> <li>▶ Устраните препятствия перед внешними вентиляционными отверстиями.</li> </ul> Было загружено большое количество свежих продуктов. <ul style="list-style-type: none"> <li>▶ Не превышайте производительность замораживания. → "Производительность замораживания", Страница 68</li> </ul>



Неисправность	Причина и устранение неисправностей
<p>Установленное значение температуры не достигнуто.</p> <p>Полностью автоматическое размораживание больше не работает.</p>	<p>Дверца морозильного отделения была открыта в течение длительного времени. Испаритель (генератор холода) в системе NoFrost сильно обледенел.</p> <p><b>Требование:</b> Замороженные продукты должны быть хорошо упакованы и храниться в прохладном месте.</p> <ol style="list-style-type: none"> <li>1. Выключите прибор. → <i>Страница 65</i></li> <li>2. Отсоедините прибор от сети. Отсоедините прибор от электросети или выключите соответствующий предохранитель в блоке предохранителей.</li> <li>3. Отодвиньте прибор от стены.</li> <li>4. Оставьте дверцу прибора открытой.</li> </ol> <p>✓ Примерно через 20 минут талая вода начнёт стекать в сливное отверстие поддона в задней стенке прибора. → <i>Рис. 10</i></p> <ol style="list-style-type: none"> <li>5. Чтобы поддон не переполнялся, убирайте талую воду губкой. Испаритель оттаял, если в поддон больше не стекает вода.</li> <li>6. Очистите прибор внутри. → <i>Страница 70</i></li> <li>7. Снова включите прибор. → <i>Страница 65</i></li> </ol>
<p>Температура существенно отличается от настроенной.</p>	<p>Возможны различные причины.</p> <ol style="list-style-type: none"> <li>1. Выключите прибор. → <i>Страница 65</i></li> <li>2. Включите прибор примерно через 5 минут. → <i>Страница 65</i> <ul style="list-style-type: none"> <li>– Если температура слишком высокая, проверьте ее через два часа.</li> <li>– Если температура слишком низкая, проверьте ее на следующий день.</li> </ul> </li> </ol>
<p>На поверхности прибора и полках образуется конденсат.</p>	<p>Вода, содержащаяся в теплом и влажном воздухе, конденсируется на более холодных поверхностях прибора.</p> <ol style="list-style-type: none"> <li>1. Убирайте воду мягкой сухой салфеткой.</li> <li>2. Дверцы прибора закрывайте как можно быстрее.</li> <li>3. Следите за тем, чтобы прибор всегда был правильно закрыт.</li> </ol>
<p>Прибор издаёт гул, булькающие звуки, гудит, дребезжит, щёлкает или трещит.</p>	<p>Не является неисправностью. Работает двигатель, например холодильного агрегата или вентилятора. Хладагент течёт по трубам. Включаются или выключаются двигатель, выключатель или электромагнитные клапаны. Происходит автоматическое размораживание. Никаких действий не требуется.</p>

<b>Неисправность</b>	<b>Причина и устранение неисправностей</b>
Прибор издаёт шумы.	Прибор установлен неровно. <ul style="list-style-type: none"><li>▶ Выровняйте прибор с помощью уровня или винтовых ножек.</li></ul>
	Прибор не является отдельно стоящим. <ul style="list-style-type: none"><li>▶ Соблюдайте минимальные расстояния от прибора.</li></ul>
	Плохо установлены элементы оснащения. <ul style="list-style-type: none"><li>▶ Проверьте извлечённые элементы оснащения и заново их установите.</li></ul>
	Бутылки или ёмкости касаются друг друга. <ul style="list-style-type: none"><li>▶ Отодвиньте бутылки или другие ёмкости друг от друга.</li></ul>
	Включено Суперзамораживание. Никаких действий не требуется.

## 14.1 Отключение электро-энергии

Во время перебоев в подаче электроэнергии температура в приборе повышается, что сокращает время хранения и снижает качество замороженных продуктов.

На нашем веб-сайте в информации о технических характеристиках вашего прибора указано время хранения продуктов в замороженном состоянии в случае неисправности.

### Примечания

- Во время отключения электроэнергии открывайте устройство как можно реже и не помещайте на хранение другие продукты.
- Проверьте качество продуктов сразу после возобновления подачи электроэнергии.
  - Выкиньте продукты, которые разморозились и температура которых составляет более 5 °C.
  - Слегка оттаявшие замороженные продукты сварите или поджарьте и употребите в пищу или снова заморозьте.

## 15 Хранение и утилизация

### 15.1 Вывод прибора из эксплуатации

1. Отсоедините прибор от электросети. Извлеките из розетки вилку сетевого кабеля или выключите предохранитель в блоке предохранителей.
2. Выньте продукты.
3. Очистка прибора. → *Страница 70*
4. Для обеспечения вентиляции внутреннего пространства оставьте прибор открытым.

## 15.2 Утилизация старого бытового прибора

Утилизация в соответствии с экологическими нормами обеспечивает возможность вторичного использования ценных сырьевых материалов.

### ПРЕДУПРЕЖДЕНИЕ

#### Риск нанесения вреда здоровью!

Дети могут оказаться запертыми в приборе и подвергнуть свою жизнь опасности.

- ▶ Чтобы дети не смогли забраться внутрь, не извлекайте из прибора полки и контейнеры.
- ▶ Отслуживший прибор держать вдали от детей.

### ПРЕДУПРЕЖДЕНИЕ

#### Опасность возгорания!

При поврежденных трубках горючий хладагент и вредные газы могут протечь и воспламениться.

- ▶ Не допускайте повреждения труб контура циркуляции хладагента и изоляции.

1. Выньте из розетки вилку сетевого кабеля.
2. Обрежьте сетевой кабель прибора.
3. Утилизируйте прибор в соответствии с экологическими нормами.

Сведения о возможных способах утилизации можно получить в специализированном торговом предприятии, а также в районных или городских органах управления.



Данный прибор имеет отметку о соответствии европейским нормам 2012/19/ EU утилизации электрических и электронных прибо-

ров (waste electrical and electronic equipment - WEEE).

Данные нормы определяют действующие на территории Евросоюза правила возврата и утилизации старых приборов.

---

## 16 Сервисная служба

Подробную информацию о гарантийном сроке и условиях гарантии в вашей стране вы можете запросить в нашей сервисной службе, у вашего продавца или найти на нашем сайте.

При обращении в сервисную службу укажите номер изделия (E-Nr.) и заводской номер (FD) прибора.

Адрес и телефон сервисной службы можно найти в прилагаемом перечне сервисных служб или на нашем веб-сайте.

Для доступа к контактам служб клиентского сервиса, вы также можете использовать данный QR код.

<https://www.bosch-home.ru>



Импортер/Организация, принимающая претензии по качеству/ ТОО «BSH Home Appliances (БСХ Хоум Аплайансэс)»

Республика Казахстан, г. Алматы, ул.

Хаджи Мукана, 22/5, 7 этаж

e-mail: [ala-infokz@bshg.com](mailto:ala-infokz@bshg.com)

Срок службы устройства – 7 лет.

На территории Республики Казахстан, при обнаружении неисправности, звоните в сервисный контакт-центр 5454 (только для мобильных телефонов).

Сделано в Турции

## 16.1 Номер изделия (E-Nr.) и заводской номер (FD)

Номер изделия (E-Nr.) и заводской номер (FD) вы найдете на фирменной табличке своего прибора.

→ Рис. 1 / 4

Чтобы быстро найти данные прибора и номер телефона сервисной службы, вы можете записать эти данные.

---

## 17 Технические характеристики

Хладагент, полезный объем и прочие технические данные указаны на типовой табличке.

→ Рис. 1 / 4

# Qo'shimcha ma'lumot uchun raqamli foydalanuvchi qo'llanmasiga murojaat qiling.



## Mundarija

<b>1 Xavfsizlik .....</b>	<b>79</b>	6.5 Eshik tokchasi .....	88
1.1 Umumiy ko'rsatmalar.....	79	6.6 Qo'shimcha jihozlar .....	88
1.2 To'g'ri foydalanish .....	79	<b>7 Ishlatish haqidagi</b>	
1.3 Foydalanuvchilar doirasini		<b>asosiy ma'lumot .....</b>	<b>89</b>
cheklash .....	79	7.1 Qurilmani ishga qo`shing .....	89
1.4 Xavfsiz transport.....	79	7.2 Foydalanish bo'yicha	
1.5 Xavfsiz o'rnatish.....	80	ko'rsatmalar .....	89
1.6 Xavfsiz foydalanish .....	81	7.3 Qurilmani o'chirish .....	89
1.7 Buzilgan qurilma.....	83	7.4 Haroratni sozlash .....	89
<b>2 Buyumlarga zarar yetishining</b>		<b>8 Qo'shimcha funktsiyalar.....</b>	<b>90</b>
<b>oldini olish .....</b>	<b>85</b>	8.1 Intensiv muzlatish .....	90
<b>3 Atrof-muhitni himoya qilish</b>		8.2 Elektr quvvatini tejash rejimi....	90
<b>va iqtisod qilish .....</b>	<b>85</b>	<b>9 Signalizatsiya .....</b>	<b>90</b>
3.1 Paketlarni qayta ishlash .....	85	9.1 Eshik signali .....	90
3.2 Energiyani tejash .....	85	9.2 Harorat signali .....	90
<b>4 O'rnatish va quvvat</b>		<b>10 Sovutish kamerasi .....</b>	<b>91</b>
<b>manbaiga ulash .....</b>	<b>86</b>	10.1 Sovutgich kamerasida	
4.1 Yetkazib berilish to'plami .....	86	ovqatni saqlash bo'yicha	
4.2 O'rnatish joyini tanlash		tavsiyalar.....	91
mezonlari .....	86	10.2 Sovutgich kamerasidagi	
4.3 Qurilmani o'rnatish .....	87	harorat zonalari .....	91
4.4 Подготовка прибора к		<b>11 Muzlatgich .....</b>	<b>91</b>
началу эксплуатации .....	87	11.1 Muzlatish quvvati .....	92
4.5 Qurilmani elektr ravishda		11.2 Muzlatish kamerasi bo'ylab	
ulash .....	87	oziq-ovqat mahsulotlarini	
<b>5 Qurilma bilan tanishish.....</b>	<b>87</b>	qo'yish .....	92
5.1 Qurilma.....	87	11.3 Muzlatish kamerasida	
5.2 Boshqaruv paneli .....	87	ovqatni saqlash bo'yicha	
<b>6 Ta'minot.....</b>	<b>88</b>	maslahatlar.....	92
6.1 Tokcha.....	88	11.4 Yangi ovqatni muzlatish	
6.2 Muz idishi .....	88	bo'yicha maslahatlar.....	92
6.3 Meva va sabzavot konteyneri..	88		
6.4 Sariyog' va pishloq uchun			
bo'linma .....	88		

## **UZ**

11.5 -18 ° C da muzlatilgan ovqatning yaroqlilik muddati.....	93
11.6 Muzlatilgan oziq-ovqatlarni muzdan tushirish usullari.....	93
<b>12 Eritish.....</b>	<b>93</b>
12.1 Sovutgich kamerasini muzdan tushirish .....	93
12.2 Muzlatish kamerasida muzdan tushirish .....	93
<b>13 Tozalash va parvarish qilish ..</b>	<b>93</b>
13.1 Qurilmani tozalashga tayyorlash .....	94
13.2 Qurilmani tozalash.....	94
13.3 Uskunalar buyumlarini olib tashlash .....	94
<b>14 Nosozliklarni bartaraf qilish ...</b>	<b>96</b>
14.1 Quvvat uzilishi.....	99
<b>15 Saqlash va yo'q qilish.....</b>	<b>99</b>
15.1 Qurilmani ishdan chiqarish ...	99
15.2 Eski qurilmalarni qayta ishlanadigan chiqitga chiqarish.....	99
<b>16 Mijozlarga xizmat ko'rsatish..</b>	<b>100</b>
16.1 Mahsulotning tartib raqami (E-Nr.) va ishlab chiqarish raqami (FD) .....	100
<b>17 Texnik ma'lumotlar .....</b>	<b>100</b>



## 1 Xavfsizlik

Quyidagi texnik xavfsizlik ko'rsatmalariga rioya qiling.

### 1.1 Umumiy ko'rsatmalar

- Ushbu ko'rsatmani yaxshilab o'qib oling.
- Qo'llanmani va mahsulot ma'lumotlarini kelajakda foydalanish yoki keyingi egasiga topshirish uchun saqlang.
- Tashish bilan bog'liq shikastlarni ko'rib qolsangiz, qurilmani ulamang.

### 1.2 To'g'ri foydalanish

Qurilmani faqat quyidagicha ishlating:

- Mahsulotlarni sovutish va muzlatish, shuningdek muz kublarini tayyorlash uchun.
- xususiy hududlarda uy va yopiq xonalarda.
- dengiz sathidan 2000 m baland bo'lmagan.

### 1.3 Foydalanuvchilar doirasini cheklash

8 yoshgacha bo'lgan bolalar, jismoniy, aqliy va ruxiy qobiliyati cheklangan shaxslar, shuningdek, qurilmani ishlatishda etarlicha bilim va tajribaga ega bo'lmagan shaxslar uni faqat ularning xavfsizligi uchun mas'ul bo'lgan shaxslarning nazorati ostida yoki qurilmaning ishlashi bilan bog'liq barcha xavf-xatarlar to'g'risida batafsil ko'rsatma va tushuntirishlardan so'ng, qurilmadan foydalanishlari mumkin.

Bolalarning mashina bilan o'ynashiga yo'l qo'ymang.

Qurilmani bolalar tomonidan tozalash va parvarish qilish taqiqlangan.

### 1.4 Xavfsiz transport

#### **OGOHLANTIRISH – Jarohat olish xavfi!**

Qurilmaning og'irligi tufayli uni ko'targanda shikastlanish mumkin.

- ▶ Qurilmani o'zingiz mustaqil ko'tarmang.

## 1.5 Xavfsiz o'rnatish

### **⚠ OGOHLANTIRISH – Tok urish xavfi!**

Malakasiz o'rnatish sababli, qurilma xavf manbaiga aylanish mumkin.

- ▶ Qurilmani ulash va ishlatishda firma plitasidagi ma'lumotlarga rioya qiling.
- ▶ Qurilmani o'zgaruvchan tok elektr tarmog'iga faqatgina qoidalarga muvofiq o'rnatilgan erga ulangan elektr rozetkasi orqali ulash mumkin.
- ▶ uydagi kabeldagi erga ulash tizimi qoidalarga muvofiq o'rnatilgan bo'lishi kerak.
- ▶ Qurilmani tashqi kalit bilan jihozlash taqiqlanadi, masalan, taymer yoki masofadan boshqarish.
- ▶ Qurilma o'rnatilganda tarmoq kabelining vilkasidan erkin foydalanish imkonini ta'minlash kerak, agar erkin foydalanish imkoni bo'lmasa, o'rnatish shartlariga ko'ra, maxsus ajratuvchi qurilma o'rnatilgan bo'lishi shart.
- ▶ O'rnatish paytida elektr shnuri qisilib qolmaganiga va shikastlanmaganiga amin bo'ling.

Tarmoq kabelining shikastlangan izolatsiyasi xavf manbai hisoblanadi.

- ▶ Elektr kabelining issiqlik manbalariga yaqin joylashishiga hech qachon yo'l qo'ymang.

### **⚠ OGOHLANTIRISH – Portlash xavfi bor!**

Agar jihozning shamollatish teshiklari yopilgan bo'lsa, sovutgich oqadigan bo'lsa, yonuvchan havo / gaz aralashmasi paydo bo'lishi mumkin.

- ▶ Asbob korpusidagi yoki o'rnatilgan korpusdagi shamollatish teshiklariga to'sqinlik qilmang.

### **⚠ OGOHLANTIRISH – Yong'in xavfi!**

Uzaytirilgan quvvat simi va sertifikatlanmagan perexodniklardan foydalanish xavfli.

- ▶ Ko'p tomonli rozetkalar va uzatma kabelidan foydalanmang.
- ▶ Faqat ishlab chiqaruvchidan sotib olingan perexodniklar va quvvat simlaridan foydalaning.



- ▶ Agar quvvat simi kalta bo'lsa va boshqa uzunroq quvvat simi bo'lmasa, uyga to'g'ri o'rnatish uchun elektr qurilmalari mutaxassisi bilan bog'laning.

Ko'chma bir nechta vilkalar yoki ko'chma quvvat punktlari qizib ketishi va yong'inga olib kelishi mumkin.

- ▶ Asbobning orqa tomoniga ko'p vilkali rozetkalarni yoki ko'chma quvvat bloklarini qo'ymang.

## 1.6 Xavfsiz foydalanish

### **⚠ OGOHLANTIRISH – Tok urish xavfi!**

Kirgan namlik tok urishiga olib kelishi mumkin.

- ▶ Qurilmani faqat yopiq xonalarda ishlating.
- ▶ Qurilmani hech qachon katta issiqlik va namlikka olib kelmang.
- ▶ Qurilmani tozalash uchun yuqori bosimli tozalash vositalarini yoki bug ' tozalash vositalarini ishlatmang.

### **⚠ OGOHLANTIRISH – Nafas qisish xavfi!**

O'yin davomida bolalar qadoqlash materiali, plyonka va qadoq parchalariga o'ranib olishlari, yoki ularni boshlariga o'rab bo'g'ilishi mumkin.

- ▶ Qadoqlash materiallarini bolalardan uzoqroq tuting.
- ▶ Bolalarga qadoqlash materiallari bilan o'ynashlariga ruxsat bermang.

Bolalar mayda qismlarni yutib yuborishi va nafas olib bo'g'ilishlari mumkin.

- ▶ Mayda detallarni bolalardan uzoqroq tuting.
- ▶ Bolalarga mayda detallar bilan o'ynashlariga ruxsat bermang.

### **⚠ OGOHLANTIRISH – Portlash xavfi bor!**

Agar sovutish moslamasi shikastlangan bo'lsa, yonuvchan sovutgich chiqib ketishi va portlashi mumkin.

- ▶ Muzdan tushirishni tezlashtirish uchun mexanik uskunalari yoki ishlab chiqaruvchi tomonidan tavsiya etilgan vositalardan boshqa foydalanmang.
- ▶ Muzlatilgan ovqatni ajratish uchun yog'och qoshiq tutqich kabi to'mtoq narsadan foydalaning.

Yonuvchan yonilg'i quyish vositalari va aerosol qutilari kabi portlovchi moddalar portlashi mumkin.

- ▶ Qurilmaning ichida yonuvchan yoqilg'i va portlovchi moddalar bo'lgan oziq-ovqat mahsulotlarini saqlamang.

### **⚠ OGOHLANTIRISH – Yong'in xavfi!**

Qurilmaning ichida elektr jihozlarini ishlatish (masalan, isitgichlar yoki elektr muzqaymoq ishlab chiqaruvchilari) yong'inga olib kelishi mumkin.

- ▶ Qurilmaning ichida elektr jihozlarini ishlatmang.

### **⚠ OGOHLANTIRISH – Jarohat olish xavfi!**

Gazlangan ichimlikli shishalar yorilishi mumkin.

- ▶ Gazlangan ichimlikli idishlarni muzlatkich ichiga solmang.

Повреждение глаз в следствие утечки горючего хладагента и вредных газов.

- ▶ Sovutish va izolyatsiya quvurlariga zarar yetkazmang.

Qurilma ag'darilishi mumkin.

- ▶ Rozetka, tortma yoki eshiklar ustiga bosmang yoki ular ustida turmang.

### **⚠ OGOHLANTIRISH – Kuyish xavfi!**

Ish paytida jihozning orqa qismlari qizib ketadi.

- ▶ Hech qachon issiq qismlarga tegmang.

### **⚠ OGOHLANTIRISH – Sovuq kuyish xavfi!**

Muzlatilgan oziq-ovqat va sovuq yuzalar bilan aloqa sovuq kuyishga olib kelishi mumkin.

- ▶ Hech qachon muzlatilgan ovqatni muzlatgich kamerasidan olib tashlangandan so'ng darhol unga tegmang.
- ▶ Muzlatilgan oziq-ovqat, muz va muzlatish yuzalari bilan terining uzoq vaqt aloqa qilishidan saqlaning.

### **⚠ EHTIYOTKORLIK – Sog'likka zarar yetish xavfi!**

Oziq-ovqat mahsulotlarini ifloslanishiga yo'l qo'ymaslik uchun quyidagi ko'rsatmalarga amal qiling.

- ▶ Agar eshik uzoq vaqt ochiq bo'lsa, qurilma bo'linmalaridagi harorat sezilarli darajada ko'tarilishi mumkin.

- ▶ Drenaj tizimlarining oziq-ovqat mahsulotlari va chiqadigan qismlari bilan aloqa qilishi mumkin bo'lgan yuzalarni vaqti-vaqti bilan tozalang.
  - ▶ Храните сырое мясо и рыбу в соответствующих контейнерах в холодильнике, чтобы они не касались и не капали на другие продукты.
  - ▶ Agar muzlatgich / sovutgich uzoq vaqt davomida ishlamayotgan bo'lsa, mog'or paydo bo'lishining oldini olish uchun jihozni o'chiring, muzdan tushiring, tozalang va eshikni ochiq qoldiring.
- Metaldan yasalgan yoki tashqi ko'rinishiga ko'ra metallga o'xshash asbob qismlarida alyuminiy bo'lishi mumkin. Kislota o'z ichiga olgan mahsulotlar alyuminiy elementlari bilan aloqa qilganda, alyuminiy ionlari mahsulotlarga kirib boradi.
- ▶ Bunday ovqatlarni iste'mol qilmang.

## 1.7 Buzilgan qurilma

### **⚠ OGOHLANTIRISH – Tok urish xavfi!**

Zarar etkazilgan qurilma yoki shikastlangan elektr kabeli xavfli manbadir.

- ▶ Buzilgan qurilmani ishlatish qat'iy tanqislanadi.
- ▶ Qurilmani elektr ta'minotidan uzish uchun elektr simini tortmang. Quvvat vilkasini rozetkadan ajratib oling.
- ▶ Qurilma yoki elektr kabeli shikastlangan bo'lsa, darhol elektr vilkani elektr kabelidan ajratib oling yoki predoxranitelni qutisidagi predoxranitelni ochiring.
- ▶ Mijozlarga xizmat ko'rsatish markaziga murojaat qiling.  
→ *Sahifa 100*

Tegishli bo'lmagan holda tuzatishlarni amalga oshirish xavfli.

- ▶ Qurilma faqat malakali mutaxassislar tomonidan ta'mirlanishi mumkin.
- ▶ Qurilmani ta'mirlash uchun faqat original zaxira qismlar ishlatilishi mumkin.
- ▶ Agar ushbu qurilma shnuri shikastlangan bo'lsa, unda xavfli vaziyatlarni bartaraf qilish uchun uni ishlab chiqaruvchi yoki uning mijozlarga xizmat ko'rsatish markazi yoki shu kabi malakaga ega bo'lgan shaxs o'zgartirishi kerak.

 **OGOHLANTIRISH – Yong'in xavfi!**



Agar quvurlar buzilgan bo'lsa, yonuvchan sovutgich va zararli gazlar sizib chiqishi va yonishi mumkin.

- ▶ Olov va o't oldirish manbalarini qurilmadan uzoq tuting.
- ▶ Xonani ventilyatsiya qiling.
- ▶ Qurilmani o'chiring. → *Sahifa 89*
- ▶ Elektr vilkasini rozetkadan chiqarib oling yoki saqlagich qutisidagi saqlagichni o'chiring.
- ▶ Mijozlarga xizmat ko'rsatish markaziga murojaat qiling.  
→ *Sahifa 100*

## 2 Buyumlarga zarar yetishining oldini olish

### DIQQAT!

Qurilmaning g'ildiraklarining egilishi qurilmani siljitganda polga zarar yetkazishi mumkin.

- ▶ Qurilmani yuk mashinasi bilan tashing.
- ▶ Qurilmani siljitganda zamin himoyasidan foydalaning va zigzag shaklida harakat qilmang.

Qurilma, sokol, tortma yoki eshiklarni o'rindiq yoki platforma sifatida ishlatish qurilmaga zarar yetkazishi mumkin.

- ▶ Qurilma, sokol, tortma yoki eshiklarga qadam qo'ymang yoki ustiga suyanmang.

Yog 'va surtma plastik qismlar va eshik muhrlarini g'ovakli qilishi mumkin.

- ▶ Plastik qismlar va eshik tiqinlarini moy va yog'lanishdan saqlang.

Metaldan yasalgan yoki tashqi ko'rinishiga ko'ra metallga o'xshash asbob qismlarida alyuminiy bo'lishi mumkin. Alyuminiy kislotali mahsulotlar bilan aloqa qilishda reaksiyaga kirishadi.

- ▶ Qurilmada mahsulotni qadoqsiz saqlamang.

Uskunalar va aksessuarlarning buyumlarini idish yuvish mashinasida yuvishda ular deformatsiyalanishi yoki rangsizlanishi mumkin.

- ▶ Qurilmaning ehtiyot qismlari va aksessuarlarini idish yuvish mashinasida yuvmang.

## 3 Atrof-muhitni himoya qilish va iqtisod qilish

### 3.1 Paketlarni qayta ishlash

Qadoqlash materiallari ekologik jihatdan xavfsiz va qayta ishlatilishi mumkin.

- ▶ Ayrim qismlarni oldindan ajratib olib, utilizasiya qiling.

### 3.2 Energiyani tejash

Ushbu ko'rsatmalarga rioya qilsangiz, qurilma kam elektr quvvatini sarflaydi.

#### Joyni tanlash

- Qurilmani to'g'ridan-to'g'ri quyosh nurlaridan saqlang.
- Jihazni iloji boricha radiatorlar, pechkalar va boshqa issiqlik manbalaridan o'rnatib:
  - Elektr yoki gaz plitalaridan 30 mm masofani saqlang.
  - Jihazdan yog 'yoki ko'mir pechlariga 300 mm masofani saqlang.
- Yon devordan biroz chuqurchaga joy qoldiring.
- Hech qachon tashqi shamollatish teshiklarini yopmang va to'smang.

#### Foydalanishda energiya tejash

**Yozib olish:** Qurilma ichida uskunalar elementlarining joylashishi qurilmaning quvvat sarfiga ta'sir qilmaydi.

- Qurilmani faqat qisqa vaqt ichida oching va ehtiyotkorlik bilan yoping.
- Hech qachon ichki shamollatish teshiklarini yoki tashqi shamollatish teshiklarini yopmang va to'smang.
- Sotib olingan mahsulotlarni issiqlik izolyatsiyalangan sumkada olib boring va tezda qurilmaga yuklang.

**uz** O'rnatish va quvvat manbaiga ulash

- Saqlashdan oldin iliq ovqatlar va ichimliklar sovishini kuting.
- Muzlatilgan ovqatni muzdan tushirish uchun muzlatgich kamerasiga qo'ying.
- Har doim mahsulot va orqa devor o'rtasida bir oz bo'sh joy qoldiring.

---

## 4 O'rnatish va quvvat manbaiga ulash

### 4.1 Yetkazib berilish to'plami

Qadoqni ochib bo'lgach, barcha qismlarni yuk tashish vaqtida shikastlanmaganligi va butligini tekshiring.

Agar biron bir shikoyatingiz bo'lsa, iltimos, sotuvchingizga yoki bizning mijozlarga xizmat ko'rsatuvchi → *Sahifa 100* bilan bog'laning.

to'plam quyidagilarni o'z ichiga oladi:

- Tik turuvchi qurilma
- Uskunalar va aksessuarlar<sup>1</sup>
- O'rnatish materiallari
- O'rnatish bo'yicha ko'rsatmalar
- Foydalanish yo'riqnomasi
- Xizmatlar ro'yxati
- Kafolat ilovasi<sup>2</sup>
- Energiya yorlig'i
- Energiya iste'moli va shovqin haqida ma'lumot

## 4.2 O'rnatish joyini tanlash mezonlari

### OGOHLANTIRISH

#### Portlash xavfi bor!

Juda yaqin joylarda, sovutgich oqadigan bo'lsa, yonuvchan gaz / havo aralashmasi paydo bo'lishi mumkin.

- ▶ Qurilmani faqat kamida 1 m<sup>3</sup> maydoni bo'lgan xonaga 8 g sovutgich bilan joylashtiring. Sovutgich miqdori plastinkada ko'rsatilgan. → Ras. **1** / **4**

Qurilmaning og'irligi zavod modeliga qarab 70 kg gacha bo'lishi mumkin. Qurilmaning og'irligini ko'tarish uchun u o'rnatiladigan sirt yetarlicha barqaror bo'lishi kerak.

### Tavsiya qilingan xona harorati

Ruxsat etilgan xona harorati jihozning iqlim sinfiga bog'liq.

Uskunaning iqlim sinfi plita ustida ko'rsatilgan. → Ras. **1** / **4**

Harorat darajasi	Tavsiya qilingan xona harorati
SN	10 °C–32 °C
N	16 °C–32 °C
ST	16 °C–38 °C
T	16 °C–43 °C

Qurilma ruxsat etilgan xona haroratida to'liq ishlaydi.

Agar SN iqlim sinfidagi moslama pastroq xona haroratida ishlatilsa, jihozning shikastlanishini xona harorati 5 °C gacha chiqarib tashlash mumkin.

---

<sup>1</sup> qurilma jihozlanishiga bog'liq

<sup>2</sup> Barcha mamlakatlar uchun emas

## Ortiqcha va pastda va yonma-yon joylashtirish

Agar siz 2 ta sovutish moslamasini bir-birining ustiga yoki bir-birining yonida o'rnatmoqchi bo'lsangiz, qurilmalar o'rtasida kamida 150 mm masofani saqlashingiz kerak. Tanlangan qurilmalar uchun minimal bo'shliqsiz o'rnatish mumkin. Bu haqida ixtisoslashgan dilingizdan yoki xizmat rejalashtiruvchisidan so'rang.

## 4.3 Qurilmani o'rnatish

- ▶ Установите прибор в соответствии с прилагаемой инструкцией по монтажу.

## 4.4 Подготовка прибора к началу эксплуатации

1. Выньте информационные материалы.
2. Снимите защитную плёнку и транспортировочные крепления, такие как клейкая лента и картон.
3. Birinchi ishlatishdan oldin qurilmani tozalang. → *Sahifa94*

## 4.5 Qurilmani elektr ravishda ulash

1. Tarmoq kabeli vilkasini qurilma oldidagi rozetkaga kiriting. Qurilma ulanishi parametrlari maxsus plitada ko'rsatilgan..→ *Ras. 1 / 4*
2. Elektr shnuri vilkasining kuchlanishini tekshiring.
- ✓ Qurilma ishlatishga tayyor.

# 5 Qurilma bilan tanishish

## 5.1 Qurilma

Qurilmangizning tafsilotlari haqida qisqacha ma'lumot.

→ *Ras. 1*

<b>A</b>	Sovutish kamerasi → <i>Sahifa91</i>
<b>B</b>	Muzlatgich → <i>Sahifa91</i>
<b>1</b>	Boshqaruv paneli → <i>Sahifa87</i>
<b>2</b>	Yoritish moslamasi
<b>3</b>	Haroratni sozlagichi (Sovutish kamerasi)
<b>4</b>	Plitalar turi → <i>Sahifa100</i>
<b>5</b>	Meva va sabzavot konteyneri → <i>Sahifa88</i>
<b>6</b>	Muz idishi → <i>Sahifa88</i>
<b>7</b>	Muzlatilgan oziq-ovqat konteyneri → <i>Sahifa95</i>
<b>8</b>	Vintli oyoq
<b>9</b>	Sariyog' va pishloq uchun bo'linma → <i>Sahifa88</i>
<b>10</b>	Katta butilkalar uchun eshik javoni → <i>Sahifa88</i>

**Yozib olish:** Qurilmangizning jihozlari va o'lchamlari ko'rsatilganidan farq qilishi mumkin.

## 5.2 Boshqaruv paneli

Boshqaruv paneli orqali siz qurilmaning barcha funksiyalarini o'rnatasiz va ish tartibi haqida ma'lumot olasiz.

→ *Ras. 2*

<b>1</b>	°C muzlatish kamerasining haroratini belgilaydi.
----------	--

---

<b>2</b>	super yoqilgan bo'lsa, Intensiv muzlatish yonadi.
<b>3</b>	Muzlatish kamerasining belgilangan haroratini ° C da aks ettiradi.
<b>4</b>	eco muzlatish kamerasidagi energiya tejash rejimi yoqilganda yonadi.

---

---

## 6 Ta'minot

Qurilmangizning tarkibi modelga bog'liq.

### 6.1 Tokcha

Agar siz javonni qayta joylashtirmoqchi bo'lsangiz, uni olib chiqib, boshqa joyga o'rnatib.  
→ *"Tokchalarni olib tashlash"*,  
*Sahifa94*

### 6.2 Muz idishi

Muzlash bo'limida, masalan, oz miqdordagi ovqatni tezda muzlatib qo'yishingiz mumkin. rezavorlar, mevalar, o'tlar va sabzavotlar. Muzlatgich tepsida ovqatni bir tekis taqsimlang va 10-12 soat davomida muzlatib qo'ying. Keyin ularni sumkalarga yoki muzlatgich idishlariga joylashtiring.

### 6.3 Meva va sabzavot konteyneri

Meva va sabzavot idishiga qadoqlangan yangi meva va sabzavotlarni saqlang. Kesilgan meva va sabzavotlarni yoping yoki havo o'tkazmaydigan idishda saqlang. Saqlanadigan oziq-ovqat miqdori va turiga qarab meva-sabzavotli idishda kondensat paydo bo'lishi mumkin.

Kondensatsiyani quruq mato bilan artib oling.

Sifat va lazzatni saqlab qolish uchun sovuqqa sezgir bo'lgan ananas, banan, sitrus mevalar, bodring, qovoq, qalampir, pomidor va kartoshka kabi sabzavot va sabzavotlarni muzlatgich tashqarisida taxminan 8 ° C dan 12 ° C gacha bo'lgan haroratda saqlang.

### 6.4 Sariyog' va pishloq uchun bo'linma

Yog' va pishloq bo'linmasida sariyog' va qattiq pishloqni saqlang.

### 6.5 Eshik tokchasi

Agar siz eshik javonlarini qayta o'rnatmoqchi bo'lsangiz, ularni olib chiqib, boshqa joyga o'rnatib.  
→ *"Eshik javonlarini olib tashlash"*,  
*Sahifa94*

### 6.6 Qo'shimcha jihozlar

Asl aksessuarlardan foydalaning. Ular sizning qurilmangiz uchun maxsus mo'ljallangan. Sizning asbobingiz aksessuari modelga ko'ra farq qiladi.

#### Tuxum joylagichi

Tuxumingizni xavfsiz saqlash uchun tuxum joylagichidan foydalaning.

#### Muz kubikli idish

Muz kublarini tayyorlash uchun muzli idishdan foydalaning.

#### Muz kublarini tayyorlash

Muz kublarini tayyorlash uchun faqat ichimlik suvidan foydalaning.

1. Muz kupligini idishni  $\frac{3}{4}$  qismiga ichimlik suvi bilan to'ldiring va muzlatish kamerasiga qo'ying.



Muzlatilgan muz patnisini yog'och qoshiq tutqichi kabi to'mtoq narsa bilan bo'shating.

2. Muz kublarini olib tashlash uchun muzli idishni suv ostida qisqa ushlab turing yoki ozgina egib oling.

## 7 Ishlatish haqidagi asosiy ma'lumot

### 7.1 Qurilmani ishga qo`shing

1. Qurilmani elektr tarmog'iga ulang.  
→ *Sahifa87*
- ✓ Qurilma sovuq ishlab chiqarishni boshlaydi.
- ✓ Ogohlantirish signali eshitiladi, harorat ko'rsatkichi yonib-o'chib turadi, chunki muzlatish kamerasi hali ham iliq.
2. °C tugmasi bilan ogohlantirish signalini o'chiring.
3. Istalgan haroratni o'rnatang.  
→ *Sahifa89*

### 7.2 Foydalanish bo'yicha ko'rsatmalar

- Qurilma yoqilganda, belgilangan harorat bir necha soatdan keyin erishiladi. Belgilangan haroratga yetguncha ovqatni yuklamang.
- Korpusning old tomoni vaqtincha biroz qiziydi. Bu eshik muhri sohasida kondensat paydo bo'lishining oldini oladi.
- Eshik yopilganda vakuum paydo bo'lishi mumkin. Eshikni ochish qiyinroq bo'ladi. Salbiy bosimni tenglashtirishni kuting.
- Qurilmadagi harorat quyidagi shartlar tufayli o'zgarashi mumkin:
  - Asbobni ochish chastotasi

- Yuklab olish miqdori
- Yangi joylashtirilgan oziq-ovqat harorati
- Atrof-muhit harorati
- To'g'ridan-to'g'ri quyosh nuri

### 7.3 Qurilmani o'chirish

- ▶ Qurilmani elektr tarmog'idan uzing. Elektr vilkasini rozetkadan chiqarib oling yoki saqlagich qutisidagi saqlagichni o'chiring.

### 7.4 Haroratni sozlash

#### Sovutgich kamerasidagi haroratni sozlash

1. Haroratni pasaytirish uchun harorat sozlagichini **extra cold** yo'nalishiga burang.  
Agar eshik tez-tez ochilsa yoki muzlatgich kamerasiga ko'p miqdorda oziq-ovqat qo'yilishidan oldin, faqat vaqtinchalik juda sovuq rejimni tanlang.
2. Haroratni oshirish uchun harorat sozlagichini **cold** yo'nalishiga burang.

→ *Ras.* **3**

**Yozib olish:** Xona harorati 32 °C dan yuqori bo'lsa, qurilmani biroz sovuqroq qilib qo'ying. Xona harorati 16 °C dan past bo'lsa, qurilmani biroz issiqroq qilib qo'ying.

#### Muzlatish kamerasidagi haroratni sozlash

- ▶ Harorat displeyida kerakli harorat sozlamalari paydo bo'lguncha °C tugmasini bosing.  
Muzlatish kamerasida tavsiya etilgan harorat -18 °C.

## 8 Qo'shimcha funktsiyalar

Qurilmangiz qanday qo'shimcha funktsiyalarni qo'llab-quvvatlashini bilib oling.

### 8.1 Intensiv muzlatish

Intensiv muzlatish yoqilganda, sovutish kamerasi ichidagi sovutish imkon qadar kuchayadi.

2 kg dan ortiq ovqatni saqlashdan oldin Intensiv muzlatish ni 4-6 soat davomida yoqing.

Muzlatish imkoniyatlaridan foydalanish uchun Intensiv muzlatishni qo'shing.

→ "Muzlatish ishlashi uchun shartlar", Sahifa 92

**Yozib olish:** Intensiv muzlatishni yoqish ish shovqinini oshirishi mumkin.

### Intensiv muzlatish ni yoqish

- ▶ °Cyonmaguncha "super" tugmachasini bosning.

**Yozib olish:** Taxminan 54 soatdan so'ng, qurilma normal ishlashga o'tadi.

### Intensiv muzlatish o'chirish

- ▶ Harorat indikatorida kerakli qiymat paydo bo'lguncha °C tugmachasini bosning.

### 8.2 Elektr quvvatini tejash rejimi

Quvvatni tejash rejimi tufayli qurilma ish paytida quvvatni tejash rejimiga o'tadi.

Qurilma haroratni avtomatik ravishda o'zgartiradi.

Sovutish kamerasi	Harorat o'zgarmadi
-------------------	--------------------

---

Muzlatgich -16 °C

---

## Energiya tejash rejimini yoqish

- ▶ °Cyonmaguncha "eco" tugmachasini bosning.

## Energiya tejash rejimini o'chirish

- ▶ Harorat indikatorida kerakli qiymat paydo bo'lguncha °C tugmachasini bosning.

---

## 9 Signalizatsiya

### 9.1 Eshik signali

Agar jihoz eshigi uzoq vaqt ochiq qolsa, eshik ochiq bo'lganda ogohlantirish signali paydo bo'ladi. Ogohlantirish signali eshutiladi.

### Eshik ochiq bo'lganda ogohlantirish signalini o'chirish

- ▶ Qurilma eshigini yoping.
- ✓ Ogohlantirish signali o'chirilgan.

### 9.2 Harorat signali

Agar muzlatish kamerasi juda iliq bo'lsa, harorat ko'tarilishi haqida ogohlantirish faollashadi. Budilnik eshutiladi va harorat ko'rsatkichi yonib-o'chib turadi.

### EHTIYOTKORLIK

#### Sog'likka zarar yetish xavfi!

British jarayonida bakteriyalar ko'payishi va muzlatilgan ovqat yomonlashishi mumkin.

- ▶ Avval muzlatilgan yoki eritilgan ovqatni qayta muzlatmang.
- ▶ Ovqatni faqat qaynatilgandan yoki qovurilganidan keyin muzlatib qo'ying.
- ▶ Maksimal saqlash muddatining oxirigacha saqlamang.

Harorat ko'tarilishi to'g'risida ogohlantirish quyidagi hollarda faollashtirilishi mumkin:

- qurilma ishga tushirildi; Belgilangan haroratga yetguncha ovqatni saqlamang.
- Ko'p miqdorda yangi oziq-ovqat yuklandi. Iltimos, katta miqdordagi mahsulotni yuklamasdan oldin, Intensiv muzlatish ni yoqing.
- Muzlatgich eshigi juda uzoq vaqt ochiq edi. Muzlatilgan oziq-ovqat eritilganligini tekshiring.

### **Harorat ko'tarilishi to'g'risida ogohlantirishni o'chirib qo'yish**

- ▶ Bosilgan °C.
- ✓ Ogohlantirish signali o'chirilgan.

---

## **10 Sovutish kamerasi**

Sovutgich kamerasida go'sht, kolbasa, baliq, sut mahsulotlari, tuxum, tayyor ovqat va pishiriq mahsulotlarini saqlashingiz mumkin. Harorat **cold** dan **extra cold** gacha sozlanishi mumkin.

Sovuq saqlash tufayli siz tez buziladigan oziq-ovqat mahsulotlarini qisqa va o'rta muddatgacha saqlashingiz mumkin. Tanlangan harorat qancha past bo'lsa, shuncha vaqt ovqat yangi bo'lib qoladi.

### **10.1 Sovutgich kamerasida ovqatni saqlash bo'yicha tavsiyalar**

- Faqat yangi va buzilmagan ovqatni yuklang.
- Mahsulotlar muhrlangan yoki yopiq qopqoq ostida saqlanishi kerak.

- Havoning aylanishini va oziq-ovqat muzlashini oldini olish uchun ovqatni ichki shamollatish teshiklari oldiga yoki orqa devorga yaqin qo'ymang.
- Avval issiq ovqat va ichimliklarni soviting.
- Ishlab chiqaruvchi tomonidan belgilangan sana yoki foydalanish sanasidan oldingi eng yaxshi narsalarga e'tibor bering.

### **10.2 Sovutgich kamerasidagi harorat zonalari**

Sovutgich kamerasidagi havo aylanishi har xil sovuq zonalarni hosil qiladi.

#### **Eng sovuq zona**

Eng sovuq zona yuqori tokcha maydonida joylashgan.

**Maslahat:** Baliq, suv, go'sht kabi tez harakatlanadigan ovqatlarni eng sovuq joyda saqlang.

#### **Eng issiq zona**

Eng issiq zona eshikning pastki qismida va pastki meva va sabzavot savatida.

**Maslahat:** Qattiq pishloq va sariyog' kabi eng issiq joyda uzoq saqlash muddati bo'lgan ovqatlarni saqlang. Shunda pishloq hidini tarqatishi va sariyog' yumshoq turishi mumkin.

---

## **11 Muzlatgich**

Muzlatish kamerasida siz muzlatilgan ovqatni saqlashingiz, ovqatni muzlatishingiz va muz bo'laklarini tayyorlashingiz mumkin. Harorat  $-16\text{ }^{\circ}\text{C}$  dan  $-24\text{ }^{\circ}\text{C}$  gacha sozlanishi mumkin.

Oziq-ovqat mahsulotlarini uzoq muddatli saqlash uchun  $-18^{\circ}\text{C}$  yoki undan past harorat tavsiya etiladi. Oziq-ovqat mahsulotlarini muzlatilgan holda saqlash tez buziladigan ovqatlarni uzoq vaqt saqlashga imkon beradi. Past harorat oziq-ovqat mahsulotlarining pasayishini pasaytiradi yoki oldini oladi.

### 11.1 Muzlatish quvvati

Muzlash ko'rsatkichi qancha miqdordagi ovqatni qancha vaqt muzlatish mumkinligini ko'rsatadi. Muzlash ko'rsatkichlari ma'lumotlarini plastinkada topish mumkin. → Ras. 1 / 4

#### Muzlatish ishlashi uchun shartlar

1. Yangi oziq-ovqat mahsulotlarini yuklashdan taxminan 24 soat oldin, Intensiv muzlatish tugmachasini bosing.  
→ "Intensiv muzlatish ni yoqish", Sahifa90
2. Avval ovqatni eng past muzlatilgan oziq-ovqat qutisiga joylashtiring.

### 11.2 Muzlatish kamerasi bo'ylab oziq-ovqat mahsulotlarini qo'yish

Muzlatilgan ovqatning maksimal miqdorini muzlatish kamerasiga qanday joylashtirishni bilib oling.

1. Barcha armaturalarni muzlatish kamerasidan oling. → Sahifa94
2. Ovqatni to'g'ridan-to'g'ri javonlarga va muzlatish kamerasining pastki qismiga qo'ying.

### 11.3 Muzlatish kamerasida ovqatni saqlash bo'yicha maslahatlar

- Oziq-ovqatlarni havo o'tkazmaydigan idishlarda saqlang.
- Muzlatilishi kerak bo'lgan oziq-ovqat ilgari muzlatilgan oziq-ovqat bilan aloqa qilmasligi kerak.
- Oziq-ovqat mahsulotlarini muzlatgich qurilmasi va muzlatish idishlariga katta maydonga tarqating.
- Qurilmada havo erkin aylanishi uchun muzlatilgan oziq-ovqat tortmalarini to'xtaguncha ichkariga suring.

### 11.4 Yangi ovqatni muzlatish bo'yicha maslahatlar

- Faqat mukammal holatda bo'lgan yangi ovqatni muzlatib qo'ying.
- Oziq-ovqatlarni qismlarga bo'lib muzlatib qo'ying.
- Buning uchun xom ovqatdan ko'ra tayyor ovqatlar yaxshiroqdir.
- Muzlatishdan oldin sabzavotlarni yuvish, maydalash va oqartirish kerak.
- Meva muzlatishdan oldin ularni yuvish, chuqurga quyish va kerak bo'lsa, qobig'ini tozalash kerak, agar kerak bo'lsa, shakar yoki askorbin kislota eritmasini qo'shib qo'yish kerak.
- Muzlatish uchun mos ovqatlar - bu pishirilgan mahsulotlar, baliq va dengiz mahsulotlari, go'sht, ov, parranda go'shti, qobiqsiz tuxum, pishloq, sariyog', tvorog, tayyor ovqat va oziq-ovqat qoldiqlari.
- Muzlatish uchun yaroqsiz oziq-ovqatlar: turp, qobiqdagi tuxum, uzum, olma va nok, qatiq, smetana, fraix kremi va mayonez.

## Muzlatiladigan mahsulotlar qadog'i

Kerakli qadoqlash materiali va kerakli turdagi qadoqlash mahsulot sifatini katta darajada saqlaydi va uning muzlashiga yo'l qo'ymaydi.

1. Oziq-ovqat mahsulotini qadoqqa soling.
2. Barcha havoni siqib chiqaring.
3. Ovqat ta'mini yo'qotmasligi va qurib ketmasligi uchun paketni mahkam yoping.
4. Paketda tarkibini va muzlash sanasini ko'rsating.

## 11.5 -18 ° C da muzlatilgan ovqatning yaroqlilik muddati

Mahsulotlar	Saqlash muddati
Baliq, kolbasa, tayyor ovqat, non mahsulotlari	6 oygacha
Parrandachilik, go'sht	8 oygacha
Sabzavotlar, mevalar	12 oygacha

Muzlatilgan oziq-ovqat mahsulotlarini saqlash muddati taqvimida -18 ° C doimiy haroratda bir necha oy ichida maksimal saqlash muddatini ko'rsatadi.

## 11.6 Muzlatilgan oziq-ovqatlarni muzdan tushirish usullari

### EHTIYOTKORLIK

#### Sog'likka zarar yetish xavfi!

Eritish jarayonida bakteriyalar ko'payishi va muzlatilgan ovqat yomonlashishi mumkin.

- ▶ Avval muzlatilgan yoki eritilgan ovqatni qayta muzlatmang.

- ▶ Ovqatni faqat qaynatilgandan yoki qovurilganidan keyin muzlatib qo'ying.
- ▶ Maksimal saqlash muddatining oxirigacha saqlamang.
- Baliq, go'sht, pishloq va tvorog kabi hayvonot mahsulotlarini sovutish kamerasida muzdan tushiring.
- Nonni xona haroratida muzdan tushiring.
- Mikroto'lqinli pechda, idishda yoki pishirish panelida zudlik bilan ishlatish uchun ovqat tayyorlang.

## 12 Eritish

### 12.1 Sovutgich kamerasini muzdan tushirish

Sovutgich kamerasi avtomatik ravishda muzdan tushadi.

### 12.2 Muzlatish kamerasida muzdan tushirish

To'liq avtomatik NoFrost tizimi tufayli muzlatish kamerasi ichida muz hosil bo'lmaydi. Muzdan tushirish shart emas.

## 13 Tozalash va parvarish qilish

Qurilmaning uzoq muddatli ishlashi uchun uni tozalash va parvarish qilish shart.

Kirish mumkin bo'lmagan joylarni tozalash mijozlarni qo'llab-quvvatlash xizmati tomonidan amalga oshirilishi kerak. Mijozlarni qo'llab-quvvatlash xizmati orqali tozalash moliyaviy jihatdan qimmatga tushishi mumkin.

## 13.1 Qurilmani tozalashga tayyorlash

1. Qurilmani elektr tarmog'idan uzing.  
Elektr vilkasini rozetkadan chiqarib oling yoki saqlagich qutisidagi saqlagichni o'chiring.
2. Ovqatni chiqarib, salqin joyga qo'ying.  
Agar mavjud bo'lsa, sovuq akkumulyatorlarni ovqatga qo'ying.
3. Qurilmadan barcha jihozlar va aksessuarlarni olib tashlang.  
→ *Sahifa94*

## 13.2 Qurilmani tozalash

### OGOHLANTIRISH

#### **Tok urish xavfi!**

Kirgan namlik tok urishiga olib kelishi mumkin.

- ▶ Qurilmani tozalash uchun yuqori bosimli tozalash vositalarini yoki bug ' tozalash vositalarini ishlatmang.

Yoritish tizimiga, boshqaruv elementlariga yoki ichki shamollatish teshiklariga kiradigan suyuqlik xavfli bo'lishi mumkin.

- ▶ Suvni yoritish tizimiga, boshqaruv elementlariga yoki ichki shamollatish teshiklariga kirishiga yo'l qo'ymang.

#### **DIQQAT!**

Mos kelmaydigan tozalovchi vositalar asbobning yuzasiga zarar etkazishi mumkin.

- ▶ Qattiq mochalka yoki gubkalardan foydalanmang.
- ▶ Agresiv yoki abraziv tozalash vositalarini ishlatmang.
- ▶ Tarkibida katta miqdorda spirt mavjud bo'lgan tozalash vositalaridan foydalanmang.

Uskunalar va aksessuarlarning buyumlarini idish yuvish mashinasida yuvishda ular deformatsiyalanishi yoki rangsizlanishi mumkin.

- ▶ Qurilmaning ehtiyot qismlari va aksessuarlarini idish yuvish mashinasida yuvmang.

1. Qurilmani tozalash uchun tayyorlang. → *Sahifa94*
2. Qurilmani, armatura, aksessuarlar va eshik qistirmalarini mato va iliq suv va ozgina pH neytral idish yuvadigan suyuqlik bilan tozalang.
3. Quruq yumshoq mato bilan artib oling.
4. Установите элементы оснащения.
5. Qurilmani elektr tarmog'iga ulang.  
→ *Sahifa87*
6. Mahsulotlarni yuklab oling.

## 13.3 Uskunalar buyumlarini olib tashlash

Agar siz aksessuarlarni yaxshilab tozalashni xohlasangiz, ularni qurilmadan olib tashlang.

### **Tokchalarni olib tashlash**

- ▶ ① pastki qismidagi rafni ko'taring, oldinga siljiting va ② ni olib tashlang.  
→ *Ras. 4*

### **Eshik javonlarini olib tashlash**

- ▶ Eshik tokchasini ko'taring va yechib oling.  
→ *Ras. 5*

### **Meva va sabzavot qutisini olib tashlash**

1. To'xtaguncha sabzavot va mevalar uchun idishni torting.
2. Sabzavot va mevali idishni ko'taring, ① va ②ni torting.  
→ *Ras. 6*

## Muzdan tushirish qismini olib tashlash

1. Muzdan tushirish qismini iloji boricha tortib oling.
2. ①muzdan tushirish tepsisini ko'taring va ②ni o'zingizga tortib olib tashlang.  
→ Ras. **7**

## Muzlatilgan oziq-ovqat qutisini olib tashlash

1. Muzlatilgan oziq-ovqat tortmasidan tortguncha tortib oling.
2. Muzlatilgan oziq-ovqat qutisini ① ko'taring va ②ni o'zingizga tortib olib tashlang.  
→ Ras. **8**

## Old idishni olib tashlash

Tozalashni osonlashtirish uchun meva va sabzavot idishi oldidagi idishni olib tashlashingiz mumkin.

- ▶ ① konteyner qulflarini siqib oling va oldingi idishni ② burama harakati yordamida asosiy idishdan olib tashlang.  
→ Ras. **9**

## 14 Nosozliklarni bartaraf qilish

Qurilmangizdagi kichik nosozliklarni o'zingiz bartaraf qiling. Mijozlarga xizmat ko'rsatish tashkiloti bilan aloqada bo'lishdan oldin muammolarni bartaraf etish ma'lumotidan foydalaning. Bunda ortiqcha xarajatlarning oldini olgan bo'lasiz.

### OGOHLANTIRISH

#### Tok urish xavfi!

Tegishli bo'lmagan holda tuzatishlarni amalga oshirish xavfli.

- ▶ Qurilma faqat malakali mutaxassislar tomonidan ta'mirlanishi mumkin.
- ▶ Qurilmani ta'mirlash uchun faqat original zaxira qismlar ishlatilishi mumkin.
- ▶ Agar ushbu qurilma shnuri shikastlangan bo'lsa, unda xavfli vaziyatlarni bartaraf qilish uchun uni ishlab chiqaruvchi yoki uning mijozlarga xizmat ko'rsatish markazi yoki shu kabi malakaga ega bo'lgan shaxs o'zgartirishi kerak.

Nosozlik	Nosozliklar sabablari va bartaraf etish
Прибор не охлаждает, индикаторы и подсветка горят.	Ko'rgazma rejimi amalda. <ol style="list-style-type: none"> <li>1. Ovozli signal eshitilguncha °C ni 5 soniya bosib ushlab turing.</li> <li>2. Qurilmani o'chiring va qayta yoqing va qurilmangiz sovib ketayotganini tekshiring.</li> </ol>
LED yoritgichi ishlamayapti.	Turli sabablar bo'lishi mumkin. <ul style="list-style-type: none"> <li>▶ Mijozlarga xizmat ko'rsatish markaziga qo'ng'iroq qiling.</li> </ul> <p>Xizmat raqamini ilova qilingan xizmatlar ro'yxatida topish mumkin.</p>
Qurilmaning yon devori qizib ketadi.	Xatolik Quvurlar yon devorlarda ishlaydi va sovutish jarayonida qiziydi. Jihaz tekkanida mebel issiqdan shikastlanmaydi. Hech qanday amal bajarish kerak emas.
Ogohlantirish signali eshitiladi.	Qurilmaning eshigi ochiq. <ul style="list-style-type: none"> <li>▶ Qurilma eshigini yoping.</li> </ul>
Eshik ochiq bo'lganda ogohlantirish signali yoniq.	
Budilnik eshitiladi va harorat ko'rsatkichi yonib-o'chib turadi.	Turli sabablar bo'lishi mumkin. <ul style="list-style-type: none"> <li>▶ °C-ni bosing.</li> <li>✓ Signalizatsiya o'chadi.</li> </ul>
Haroratni ko'tarish to'g'risida ogohlantirish yoniq.	Tashqi shamollatish teshiklari qoplangan. <ul style="list-style-type: none"> <li>▶ Tashqi shamollatish teshiklari oldidagi to'siqlarni olib tashlang.</li> </ul>
	Ko'p miqdorda yangi oziq-ovqat yuklandi.



<b>Nosozlik</b>	<b>Nosozliklar sabablari va bartaraf etish</b>
<p>Budilnik eshitaladi va harorat ko'rsatkichi yonib-o'chib turadi.</p> <p>Haroratni ko'tarish to'g'risida ogohlantirish yoniq.</p>	<p>► Muzlash qobiliyatidan oshmang. → "Muzlatish quvvati", <i>Sahifa92</i></p>
<p>Belgilangan haroratga erishilmadi.</p> <p>To'liq avtomatik muzdan tushirish endi ishlamaydi.</p>	<p>Muzlatgich eshigi anchadan beri ochiq edi. NoFrost tizimidagi bug'lanish moslamasi (sovuq generator) juda muzli.</p> <p><b>Talab:</b> Muzlatilgan ovqat yaxshilab qadoqlanib, salqin joyda saqlanishi kerak.</p> <ol style="list-style-type: none"> <li>1. Qurilmani o'chirish. → <i>Sahifa89</i></li> <li>2. Qurilmani elektr tarmog'idan uzing. Jihozni elektr tarmog'idan uzing yoki saqlagich qutisidagi mos keladigan saqlagichni o'chiring.</li> <li>3. Qurilmani devordan uzoqlashtiring.</li> <li>4. Qurilmaning eshigini ochiq qoldiring.</li> <li>✓ Taxminan 20 daqiqadan so'ng, eritilgan suv jihazning orqa qismidagi drenaj idishidagi drenaj teshigiga tusha boshlaydi. → <i>Ras. 10</i></li> <li>5. Karterni to'ldirishni oldini olish uchun eritilgan suvni shimgich bilan olib tashlang. Kondensatlangan suv bug'lanish tepsisiga tushmasa, moslama muzdan tushiriladi.</li> <li>6. Jihazning ichki qismini tozalang. → <i>Sahifa94</i></li> <li>7. Uskunani qayta ulang. → <i>Sahifa89</i></li> </ol>
<p>Harorat belgilanganidan sezilarli darajada farq qiladi.</p>	<p>Turli sabablar bo'lishi mumkin.</p> <ol style="list-style-type: none"> <li>1. Qurilmani o'chirish. → <i>Sahifa89</i></li> <li>2. Taxminan 5 daqiqadan so'ng jihazni yoqing. → <i>Sahifa89</i> <ul style="list-style-type: none"> <li>– Agar harorat juda yuqori bo'lsa, uni ikki soatdan keyin tekshiring.</li> <li>– Agar harorat juda past bo'lsa, uni ertasi kuni tekshiring.</li> </ul> </li> </ol>
<p>Qurilmaning yuzasida va javonlarida kondensat hosil bo'ladi.</p>	<p>Issiq va nam havodagi suv jihazning sovuqroq yuzalarida quyuqlashadi.</p> <ol style="list-style-type: none"> <li>1. Suvni yumshoq quruq mato bilan artib oling.</li> <li>2. Qurilmani iloji boricha qisqa vaqt ichida oching.</li> <li>3. Qurilmaning to'g'ri yopilganligiga ishonch hosil qiling.</li> </ol>

<b>Nosozlik</b>	<b>Nosozliklar sabablari va bartaraf etish</b>
Qurilma shovqin qiladi, shov-shuv chiqaradi, chayqaladi, chayqatadi, bosadi yoki yoriladi.	Xatolik Sovutgich yoki ventilyator kabi dvigatel ishlaydi. Sovutgich quvurlar orqali oqadi. Dvigatel, kalit yoki elektromagnit klapanlari yoqilgan yoki o'chirilgan. Avtomatik muzdan tushirish jarayoni davom etmoqda. Hech qanday amal bajarish kerak emas.
Qurilma shovqin chiqaradi.	Qurilma noto'g'ri o'rnatilgan. ▶ Qurilmani spiral yoki vintli oyoq yordamida tekislang.
	Mustaqil qurilma emas. ▶ Qurilma uchun minimal masofalarga rioya qiling.
	Uskunalar yomon o'rnatilgan. ▶ Olinadigan uskunani tekshiring va ularni qayta o'rnatib.
	Shishalar va idishlar bir biriga tegib turibdi. ▶ Shishalarni yoki boshqa idishlarni bir-biridan uzoqlashtiring.
	Intensiv muzlatish yoqilgan. Hech qanday amal bajarish kerak emas.

## 14.1 Quvvat uzilishi

Elektr uzilishlari paytida jihozdagi harorat ko'tarilib, saqlash vaqtini qisqartiradi va muzlatilgan ovqat sifatini pasaytiradi.

Bizning veb-saytimizda sizning qurilmangiz uchun texnik ma'lumotlar ishlamay qolganda muzlatilgan ovqatni saqlash vaqtini ko'rsatadi.

### Eslatmalar

- Elektr uzilishi paytida qurilmani iloji boricha kamroq oching va boshqa ovqatlarni saqlamang.
- Elektr quvvati tiklangandan so'ng darhol oziq-ovqat sifatini tekshiring.
  - Eritilgan va 5 ° C dan yuqori bo'lgan ovqatni tashlang.
  - Bir oz eritilgan muzlatilgan ovqatni qaynatib oling yoki qovuring va uni iste'mol qiling va yana muzlatib qo'ying.

---

## 15 Saqlash va yo'q qilish

### 15.1 Qurilmani ishdan chiqarish

1. Qurilmani elektr tarmog'idan uzing. Elektr vilkasini rozetkadan chiqarib oling yoki saqlagich qutisidagi saqlagichni o'chiring.
2. Mahsulotni chiqarib oling.
3. Jihozni tozalash. → *Sahifa 94*
4. Ichki xonani ventilyatsiya qilish uchun jihozni ochiq qoldiring.

### 15.2 Eski qurilmalarni qayta ishlanadigan chiqitga chiqarish

Atrof-muhitga oid qoidalarga rioya qilgan holda bajarilgan utilitatsiya qimmatbaho xomashyoni qayta ishlash imkonini beradi.

#### **OGOHLANTIRISH**

##### **Sog'likka zarar yetish xavfi!**

Bolalar qurilma ichiga qulflanib qolib, xavfli holatlarga tushib qolishlari mumkin.

- ▶ Tokcha va g'aladonlarni chiqarib tashlamang! Ular bolalarni ichkariga kirishiga to'sqinlik qiladilar.
- ▶ Eski qurilmani bolalar eta olmaydigan joyda saqlang.

#### **OGOHLANTIRISH**

##### **Yong'in xavfi!**

Agar quvurlar zararlangan bo'lsa, yonuvchan sovitish asbobi yonib ketishi va is gazi sizib, yong'in chiqishi mumkin.

- ▶ Sovutish va izolyatsiya quvurlariga zarar yetkazmang.

1. Elektr kabel vilkasini rozetkadan ajratib oling.
2. Tarmoq kabelini kesib oling.
3. Qurilmani atrof-muhit talablariga muvofiq bartaraf qiling.

Samarali utilitatsiya usullari haqidagi ma'lumotni ixtisoslashgan tijorat tashkilotidan, shuningdek tumaningiz yoki shahringiz hokimiyatidan olishingiz mumkin.



Ushbu qurilma Yevropa Ittifoqining Elektr texnika va elektron jihozlarni qayta ishlanadigan chiqitga chiqarish (WEEE) haqidagi 2012/19/EU

direktivasiga muvofiq ishlab chiqarilgan. Ushbu direktiva Yevropa uchun ishlatilgan elektr texnika jihozlarini qaytarish va qayta ishlash asoslarining amal qilish doirasini belgilab beradi.

---

---

## 16 Mijozlarga xizmat ko'rsatish

Kafolat muddati va shartlari haqida batafsil ma'lumotni mijozlarimizga xizmat ko'rsatuvchi idoradan, sotuvchilardan yoki bizning veb-saytimizdan topishingiz mumkin. Agar mijozlarga xizmat ko'rsatish markazi bilan bog'lansangiz, mahsulotning tartib raqami (E-Nr.) va ishlab chiqarish raqami (FD) kerak bo'ladi.

Sizga xizmat ko'rsatuvchi markazning aloqa ma'lumotlari turli mamlakatlar yoki bizning veb-saytimizdagi mijozlarga xizmat ko'rsatish ro'yxatiga kiritilgan.

### 16.1 Mahsulotning tartib raqami (E-Nr.) va ishlab chiqarish raqami (FD)

Mahsulotning tartib raqami (E-Nr.) va ishlab chiqarish raqamini (FD) qurilmadagi yorliqdan topishingiz mumkin.

→ Ras. **1** / **4**

Uskunangiz ma'lumotlarini va mijozlarga xizmat ko'rsatish markazining telefon raqamini tezda topish uchun ma'lumotlarni yozma ravishda saqlashingiz mumkin.

---

## 17 Texnik ma'lumotlar

Sovutgich, foydalanishga yaroqli hajm va boshqa texnik ma'lumotlar plastinkada ko'rsatilgan.

→ Ras. **1** / **4**

# დამატებითი ინფორმაციისათვის, იხილეთ ციფრული მომხმარებლის სახელმძღვანელო.



## სარჩევი

<b>1 უსაფრთხოება .....</b>	<b>103</b>
1.1 ზოგადი მითითებები.....	103
1.2 დანიშნულებისამებრივი გამოყენება.....	103
1.3 გამოყენების სპექტრის შეზღუდვა .....	103
1.4 უსაფრთხო ტრანსპორტირება.....	104
1.5 უსაფრთხო დამონტაჟება.....	104
1.6 უსაფრთხო მოხმარება.....	105
1.7 დაზიანებული მოწყობილობა .....	108
<b>2 საკუთრების ზიანის თავიდან აცილება .....</b>	<b>109</b>
<b>3 გარემოს დაცვა და ეკონომია ..</b>	<b>109</b>
3.1 შეფუთვის გადაგდება.....	109
3.2 ენერჯის დაზოგვა.....	109
<b>4 მონტაჟი და დაერთება.....</b>	<b>110</b>
4.1 შესრულების მოცულობა.....	110
4.2 დამონტაჟების ადგილის შერჩევის კრიტერიუმი .....	110
4.3 მოწყობილობის მონტაჟი .....	111
4.4 მოწყობილობის მომზადება ექსპლუატაციისთვის .....	111
4.5 დანადგარის ელექტრული შეერთება .....	111
<b>5 გაცნობა.....</b>	<b>111</b>
5.1 მოწყობილობა .....	111
5.2 მართვის პანელი .....	112
<b>6 აღჭურვილობა .....</b>	<b>112</b>
6.1 თაროები .....	112
6.2 საყინულეს დაფა .....	112
6.3 ხილისა და ბოსტნეულის კონტეინერი.....	112
6.4 კარაქისა და ყველის განყოფილება .....	113
6.5 კარის თარო .....	113
6.6 აქსესუარი.....	113
<b>7 მართვის საფუძვლები.....</b>	<b>113</b>
7.1 მოწყობილობის ჩართვა.....	113
7.2 მითითებები ექსპლუატაციისათვის.....	113
7.3 მოწყობილობის გამორთვა..	114
7.4 ტემპერატურის დაყენება....	114
<b>8 დამატებითი ფუნქციები.....</b>	<b>114</b>
8.1 სუპერ-გაყინვა .....	114
8.2 ეკონომიური ენერჯის რეჟიმი.....	115
<b>9 განგაში .....</b>	<b>115</b>
9.1 კარის განგაში.....	115
9.2 ტემპერატურის შეტყობინება.....	115
<b>10 მაცივრის თარო .....</b>	<b>116</b>
10.1 რეკომენდაციები პროდუქტის სამაცივრე განყოფილებაში შესანახად .....	116
10.2 ტემპერატურული ზონები სამაცივრო განყოფილებაში.....	116
<b>11 საყინულე თარო.....</b>	<b>116</b>
11.1 გაყინვის სიძლავრე.....	117
11.2 პროდუქტის განთავსება საყინულე განყოფილების მთელს ფართობზე.....	117

**ka**

11.3 რეკომენდაციები  
პროდუქტის საყინულე  
განყოფილებაში  
შესანახად ..... 117

11.4 რეკომენდაციები ახალი  
პროდუქტის გასაყინად..... 117

11.5 გაყინული პროდუქტის  
შენახვის ვადა -18 °C ..... 118

11.6 გაყინული პროდუქტის  
გაღვობის მეთოდები..... 118

**12 გაღვობა ..... 119**

12.1 სამაცივრო განყოფილების  
გაღვობა ..... 119

12.2 გაღვობა საყინულე  
განყოფილებაში..... 119

**13 წმენდა და მოვლა..... 119**

13.1 მოწყობილობის  
მომზადება გასაწმენდად.. 119

13.2 მოწყობილობის გაწმენდა.. 119

13.3 გამოიღეთ აღჭურვილობის  
ნაწილები. .... 120

**14 ხარვეზების აღმოფხვრა ..... 121**

14.1 ელექტროენერგიის  
გათიშვა..... 124

**15 შენახვა და უტილიზაცია ..... 124**

15.1 მოწყობილობის  
ექსპლუატაციიდან  
ამოღება..... 124

15.2 ძველი დანადგარების  
განკარგვა..... 124

**16 კლიენტთა მომსახურების  
სამსახური ..... 125**

16.1 ნაწარმის არტიკული (E-  
Nr) და ქარხნული ნომერი  
(FD)..... 125

**17 ტექნიკური მონაცემები..... 125**



## 1 უსაფრთხოება

დაიცავით უსაფრთხოების ტექნიკის მითითებები.

### 1.1 ზოგადი მითითებები

- წაიკითხეთ ინსტრუქცია საფუძვლიანად.
- შეინახეთ ინსტრუქცია, ისევე როგორც პროდუქტის სხვა ინფორმაციები შემდგომი გამოყენებისათვის ან შემდგომი მეპატრონისათვის.
- ტრანსპორტირებისას მოწყობილობის დაზიანების შემთხვევაში, ნუ ჩართავთ მას.

### 1.2 დანიშნულებისამებრივი გამოყენება

მოწყობილობა გამოიყენეთ მხოლოდ:

- პროდუქტების გასაგრილებლად, გასაყინად და ყინულის კუბიკების მოსამზადებლად.
- კერძო საკუთრებაში მოსახმარებლად სახლის პირობებსა და დახურულ სივრცეებში.
- ზღვის დონიდან არა უმეტეს 2000 მ სიმაღლეზე.

### 1.3 გამოყენების სპექტრის შეზღუდვა

ამ მოწყობილობის გამოყენება ნებადართულია 8 წელზე უფროსი ასაკის ბავშვებისათვის და ფიზიკურად, სენსორულად ან გონებრივად შეზღუდული უნარის მქონე ადამიანებისათვის ან გამოცდილებისა თუ ცოდნის არ მქონე პირთათვის, მეთვალყურეობის შემთხვევაში და/ან მოწყობილობის უსაფრთხო მოხმარების შესწავლის შემდეგ, თუ მათთვის გასაგებია არასწორ მოხმარებასთან დაკავშირებული რისკები.

ბავშების თამაში მოწყობილობასთან დაუშვებელია.

გაწმენდითი სამუშაოები, ისევე როგორც დანადგარის ტექნიკური მომსახურება დაუშვებელია განხორციელდეს ბავშვების მიერ მეთვალყურეობის გარეშე.

## 1.4 უსაფრთხო ტრანსპორტირება

### **⚠ გაფრთხილება – დაზიანების მიღების საშიშროება!**

დანადგარის მაღალ წონას აწევისას დაზიანების განპირობება შეუძლია.

- ▶ დანადგარი არ ასწიოთ მარტომ.

## 1.5 უსაფრთხო დამონტაჟება

### **⚠ გაფრთხილება – ელექტრული შოკის საშიშროება!**

საშიშია არაკვალიფიცირებული ინსტალაცია.

- ▶ მოწყობილობის შეერთება და ექსპლუატაცია უნდა ხდებოდეს ტიპის ნიშნულზე მოცემული მნიშვნელობების შესაბამისად.
  - ▶ უსაფრთხოების ზომების დაცვით დაყენებულ შტეფსელში მოწყობილობა ცვლადი დენით უნდა შეერთდეს.
  - ▶ სახლის ელექტრული მონტაჟების დამცავი სისტემა ჯეროვნად უნდა იყოს დაყენებული.
  - ▶ აკრძალულია მოწყობილობის აღჭურვა გარე გადამრთველით, მაგალითად, ტაიმერით ან დისტანციური მართვის პულტით.
  - ▶ თუ მოწყობილობა დამონტაჟებულია, ქსელთან დამაკავშირებელი კაბელის შტეფსელი თავისუფლად უნდა იყოს ხელმისწვდომი; ხოლო თუ თავისუფალი წვდომა შეუძლებელია, უნდა მოხდეს ფიქსირებულ (მუდმივ) ელექტრო-ინსტალაციაში გათიშვის მოწყობილობის ჩამონტაჟება/ჩაშენება მონტაჟის პირობების თანახმად.
  - ▶ დანადგარის დაყენებისას ყურადღება მიაქციეთ, რომ ქსელის გაყვანილობა არ მოიჭეჭყოს ან დაზიანდეს.
- საფრთხის შემცველია ქსელის შეერთების დაზიანებული იზოლაცია.
- ▶ არ დაუშვათ ელექტროენერჯის მწურის კონტაქტი სითბოს წყაროსთან.



**⚠ გაფრთხილება – აფეთქების საშიშროება!**

თუ მოწყობილობის სავენტილაციო ხვრელები დაკეტილია, რეფრაგენტის გამოჟონვისას წარმოიქმნება აალებადი ჰაერ-აიროვანი ნაზავი.

- ▶ არ დაკეტოთ სავენტილაციო ხვრელები მოწყობილობის კორპუსში ან ჩასაშენებლ კორპუსში.

**⚠ გაფრთხილება – ხანძრის საშიშროება!**

დამაგრძელებელი დენის კაბელის ან არანებადართული გადამყვანების (ადაპტერის) გამოყენება საშიშია.

- ▶ არ გამოიყენოთ დამაგრძელებელი კაბელები, ან მრავლობითი შტეფსელები.
- ▶ გამოიყენეთ მხოლოდ მწარმოებლის მიერ დაშვებული გადამყვანი (ადაპტერი) და ელექტრომიწოდების შნური.
- ▶ თუ ელექტრომიწოდების შნური ძალიან მოკლეა და არ გაქვთ უფრო გრძელი, დაუკავშირდით ელექტრიკოსს, რათა მოახდინოს სახლში მონტაჟის ადაპტირება.

პორტატულ მრავლობით შტეფსელებს ან პორტატულ ქსელის კვანძებს, შეუძლიათ გადახურება და ამით ხანძრის გამოწვევა.

- ▶ არ განათავსოთ მრავლობითი შტეფსელები ან პორტატული ქსელი კვანძები მოწყობილობის უკანა კედელზე.

**1.6 უსაფრთხო მოხმარება**

**⚠ გაფრთხილება – ელექტრული შოკის საშიშროება!**

სინოტივის შეჭრას, ელექტრო შოკის გამოწვევა შეუძლია.

- ▶ გამოიყენეთ მოწყობილობა მხოლოდ დახურულ შენობაში.
- ▶ არ გამოიყენოთ მოწყობილობები ძალიან მაღალი ტემპერატურის ან სინესტის დროს.
- ▶ დანადგარის საწმენდად არ გამოიყენოთ ორთქლით მწმენდავი ან მაღალი წნევით საწმენდი საშუალებები.

**⚠ გაფრთხილება – გაგუდვის საშიშროება!**

ბავშვებმა შესაძლოა შესაფუთი მასალა თავზე ჩამოიცივან და შიგნით გაეხვიონ, რაც დახრჩობის საფრთხეს ქმნის.

- ▶ შესაფუთი მასალა ბავშვებს მოარიდეთ.
- ▶ არ მისცეთ ბავშვებს უფლება ითამაშონ შესაფუთი მასალებით.

ბავშვებს შეუძლიათ პატარა ნაწილები შეისუნთქონ ან გადაყლაპონ და ამით დაიხრჩონ.

- ▶ მოარიდეთ ბავშვებს პატარა ნაწილები.
- ▶ არ მისცეთ ბავშვებს უფლება პატარა ნაწილებით ითამაშონ.

**⚠ გაფრთხილება – აფეთქების საშიშროება!**

თუ მაცივებელი აგენტის კონტური დაზიანებულია, აალებადი მაცივებელმა აგენტმა შესაძლოა გამოჟონოს და გამოიწვიოს აფეთქება.

- ▶ არ გამოიყენოთ მექანიკური აღჭურვილობა ან საშუალება, გარდა მწარმოებლის მიერ რეკომენდირებულია, გალღვობის დაჩქარებისთვის.
- ▶ გაყინული პროდუქტი გააცალკევეთ ბლანკი საგნით, მაგალითად: კოვზის ხის ტარით.

აალებადი აირებით-გამდევენებით პროდუქტით და ფეთქებადი ნივთიერებებით, მაგალითად: აეროზოლის ბალონები, შესაძლოა აფეთქდეს.

- ▶ არ შეინახოთ აალებადი აირებით-გამდევენებით პროდუქტი ან ფეთქებადი ნივთიერებები მოწყობილობაში.

**⚠ გაფრთხილება – ხანძრის საშიშროება!**

მოწყობილობაში ელექტრო ხელსაწყოების (მაგ. გამათბობლები ან ელექტრო ყინულის წარმომქმნელი) გამოყენებამ შესაძლოა გამოიწვიოს ხანძარი.

- ▶ არ გამოიყენოთ ელექტრო ხელსაწყოები მოწყობილობაში.

**⚠ გაფრთხილება – დაზიანების მიღების საშიშროება!**

გაზიანი სასმელის ქილები შესაძლოა დასკდეს.

- ▶ ნუ მოათავსებთ გაზიან სასმელებს საყინულეში.

თვალების დაზიანება აალებადი რეფრაგენტის და მავნე აირების გაჟონვის შედეგად.

- ▶ არ დააზიანოთ მაცივრის აგენტი მილები და იზოლაცია. მოწყობილობა შესაძლოა გადაყირავდეს.

- ▶ ნუ დააბიჯებთ ან დაეყრდნობით პედესტალს, გამოსაწევ ელემენტს ან კარს.

**⚠ გაფრთხილება – დამწვრობის საშიშროება!**

მოწყობილობის უკანა კედლის ცალკეული ნაწილები მუშაობის დროს ცხელდება.

- ▶ არასოდეს შეეხოთ ცხელ ნაწილებს.

**⚠ გაფრთხილება – ცივი დამწვრობის საშიშროება!**

გაყინულ პროდუქტებთან და ცივ ზედაპირებთან კონტაქტმა შესაძლოა ცივი დამწვრობა გამოიწვიოს.

- ▶ გაყინული პროდუქტს არასოდეს შეეხოთ საყინულე თაროდან გამოღებისთანავე.
- ▶ თავიდან აირიდეთ გაყინულ პროდუქტებთან, ყინულთან და საყინულის ზედაპირებთან კანის ხანგრძლივი კონტაქტი.

**⚠ გაფრთხილება – ჯანმრთელობის დაზიანების საშიშროება!**

საკვების დაბინძურების თავიდან აცილებისთვის, დაიცავით ქვენოთ მოყვანილი მითითებები.

- ▶ ხანგრძლივი დროით გახსნილი კარის შემთხვევაში, მოწყობილობის განყოფილებებში შესაძლოა საგრძნობლად მოიმატოს ტემპერატურამ.
- ▶ პერიოდულად გაწმინდეთ ზედაპირები, რომელიც შესაძლოა საკვებს ან დრენაჟის გამოშვებულ ნაწილებს შეეხოს.
- ▶ შეინახეთ უმი ხორცი და თევზი მაცივრის შესაბამის კონტეინერში, რათა ისინი არ შეეხოს და არ დაეწვეთოს სხვა პროდუქტს.
- ▶ თუ მაცივარი/საყინულე დიდხანს დგას, გამორთეთ მოწყობილობა, გააღვეთ, გაწმინდეთ და დატოვეთ კარი ღია, რათა თავი აარიდოთ დაობებას.

მოწყობილობის ელემენტები, რომელიც ლითონის არის ან გარედან ჰგავს ლითონს, შესაძლოა შეიცავდეს ალუმინს. მყავე პროდუქტების ალუმინის ელემენტებთან კონტაქტისას, ალუმინის იონები აღწევს პროდუქტში.

- ▶ არ გამოიყენოთ საკვებში მსგავსი პროდუქტი.

## 1.7 დაზიანებული მოწყობილობა

**⚠ გაფრთხილება – ელექტრული შოკის საშიშროება!**  
საფრთხის შემცველია დაზიანებული მოწყობილობა ან დაზიანებული ქსელის კაბელი.

- ▶ არასოდეს გამოიყენოთ დაზიანებული მოწყობილობა.
  - ▶ აკრძალულია ქსელის კაბელის მოქაჩვა, მოწყობილობის ელექტროქსელიდან გამოსართავად. გამოსწიეთ შტეფსელიდან ქსელის კაბელის ჩანგალი.
  - ▶ მოწყობილობის ან ქსელის კაბელის დაზიანების შემთხვევაში დაუყოვნებლივ გამოიღეთ ჩანგალი შტეფსელიდან და გამორთეთ დამცველი დამცველების ბლოკში.
  - ▶ დაუკავშირდით კლიენტთა მომსახურებას. → გვერდი 125
- არაკვალიფიცირებული შეკეთებისას მოწყობილობა შესაძლოა გახდეს საფრთხის წყარო.
- ▶ მოწყობილობის შეკეთება ნებადართულია მხოლოდ კვალიფიცირებული სპეციალისტისთვის.
  - ▶ მოწყობილობის შეკეთებისთვის შეიძლება მხოლოდ ორიგინალური ნაწილების გამოყენება.
  - ▶ იმ შემთხვევაში, თუკი დაზიანდება აპარატის დენტან მისაერთებელი სადენი, საფრთხის თავიდან აცილების მიზნით ის უნდა შეიცვალოს მწარმოებლის ან მისი კლიენტთა მომსახურების ცენტრის ან შესაბამისი კვალიფიკაციის მქონე პირის მიერ.

**⚠ გაფრთხილება – ხანძრის საშიშროება!**



თუ მიღები დაზიანებულია, შესაძლებელია აალებადი რეფრაგენტი და მავნე გაზები გამოდინდეს და აალებს.

- ▶ მოარიდეთ მოწყობილობას ცეცხლი და აალების წყაროები.
- ▶ გაანიავეთ ოთახი.
- ▶ გამორთეთ მოწყობილობა. → გვერდი 114
- ▶ გამოაერთეთ ქსელის გაყვანილობის შტეკერი ან უსაფრთხოების ყუთიდან გამორთეთ მოწყობილობა.
- ▶ დაუკავშირდით კლიენტთა მომსახურებას. → გვერდი 125

## 2 საკუთრების ზიანის თავიდან აცილება

### ყურადღება!

მოწყობილობის ლილვაკების გადართვისას მოწყობილობის გადაადგილებამ შესაძლოა დააზიანოს იატაკი.

- ▶ გადაიტანეთ მოწყობილობა ურიკაზე.
- ▶ მოწყობილობის გადაადგილებისას გამოიყენეთ იატაკის დაცვის საშუალება და არ გადაადგილოთ მოწყობილობა ზიგზაგად.

მოწყობილობის, პედესტალის, გამოსაწევი ელემენტების და კარების დასაჯდომად ან ასასვლელად გამოყენებამ შესაძლოა მოწყობილობა დააზიანოს.

- ▶ ნუ დააბიჯებთ მოწყობილობას, პედესტალს, გამოსაწევი ელემენტს ან კარს, აგრეთვე არ დაეყრდნოთ მათ.

ზეთის ან საპონის პლასტმასის დეტალებზე და კარის შემამჭიდროებელზე მოხვედრისას ისინი ფოროვანი ხდება.

- ▶ პლასტმასის ნაწილები და კარის იზოლაციები ზეთსა და ცხიმს მოარიდეთ.

მოწყობილობის ელემენტები, რომელიც ლითონის არის ან გარედან ჰგავს ლითონს, შესაძლოა შეიცავდეს ალუმინს. ალუმინი მჟავე პროდუქტთან შეხებისას რეაქციაში შედის.

- ▶ არ შეინახოთ პროდუქტი მოწყობილობაში შეფუთვის გარეშე.

აღჭურვილობის და აქსესუარების ჭურჭლის სარეცხ მანქანაში გარეცხვისას, ისინი შესაძლოა დეფორმირებულ იქნას და ფერში შეიცვალოს.

- ▶ მოწყობილობის დეტალები და აღჭურვილობა არ გარეცხოთ ჭურჭლის სარეცხ მანქანაში.

## 3 გარემოს დაცვა და ეკონომია

### 3.1 შეფუთვის გადაგდება

შესაფუთი მატერიალი ეკოლოგიურად უსაფრთხოა და შესაძლებელია განმეორებითი გამოყენება.

- ▶ თითოეული შემადგენელი ნაწილი დამოუკიდებლად განკარგეთ შესაბამისი ტიპის მიხედვით.

### 3.2 ენერჯის დაზოგვა

ამ მითითებების გამოყენების შემთხვევაში თქვენი დანადგარი ნაკლებ ენერჯიას გამოიყენებს.

#### დამონტაჟების ადგილის არჩევა

- მოარიდეთ მოწყობილობა პირდაპირ მზის სხივებს.
- მოწყობილობა, მაქსიმალური დისტანციით მოათავსეთ სითბოს გამომცემ დანადგარებთან, ქურასთან და სხვა სითბოს წყაროებთან:
  - დაიცავით 30 მმ დისტანცია ელექტრო ან გაზის ქურებთან.
  - დაიცავით 300 მმ დისტანცია ზეთის ან ქვანახშირის ლუმელთან.
- გვერდითა კედლიდან მცირე მანძილი დატოვეთ.
- არ დახუროთ და არ დაბლოკოთ გარე სავენტილაციო ხვრელები.

## ელექტროენერჯის ეკონომია გამოყენებისას

**შენიშვნა:** აღჭურვილობის ნაწილების განაწილება მოწყობილობის მიერ ენერჯის მოხმარებაზე გავლენას არ ახდენს.

- გახსენით მოწყობილობა ხანმოკლე დროით და ფრთხილად დახურეთ.
- არასოდეს დახუროთ და არ დაბლოკოთ შიდა ან გარე სავენტილაციო ხვრელები.
- შესყიდული საკვები თერმო ჩანთით გადაიტანეთ და სწრაფად შედგით მოწყობილობაში.
- შენახვამდე ცხელი პროდუქტები და სასმელები გააგრილეთ..
- გაყინული პროდუქტები გადნობისათვის მაცივარში ჩადეთ, რომ მათი სიცივე გამოიყენოთ.
- პროდუქტებსა და უკანა კედელს შორის ყოველთვის დატოვეთ ადგილი.

## 4 მონტაჟი და დაერთება

### 4.1 შესრულების მოცულობა

განფუთვისას შეამოწმეთ ყველა ნაწილი ტრანპორტირების დაზიანებაზე. ეჭვის შემთხვევაში მიმართეთ თქვენს მოვაჭრეს ან ჩვენს კლიენტთა მომსახურების სამსახურს → გვერდი 125.

მიწოდების პაკეტი შედგება:

- დასადგამი მოწყობილობა
- აღჭურვილობის ელემენტები და აქსესუარები<sup>1</sup>

- სამონტაჟო მასალა
- მონტაჟის ინსტრუქცია
- მოხმარების ინსტრუქცია
- მომსახურების ჩამონათვალი
- გარანტიის ფურცელი<sup>2</sup>
- ენერგომოხმარების შესახებ ეტიკეტი
- ინფორმაცია ენერგომოხმარების და ხმაურის შესახებ

### 4.2 დამონტაჟების ადგილის შერჩევის კრიტერიუმი

**⚠ გაფრთხილება აფეთქების საშიშროება!**

ძალიან მცირე შენობაში რეფრაგენტის გაჟონვისას შესაძლოა წარმოიქმნას აალებადი ჰაერ-აიროვანი ნაზავი.

- ▶ მოწყობილობა დაამონტაჟეთ მხოლოდ მინიმუმ 1 მ<sup>3</sup> 8 გ რეფრაგენტზე. რეფრაგენტის ოდენობა მითითებულია ტიპის ნიშნულზე. → გამ. 1/ 4

მოწყობილობის წონა მოდელის შესაბამისად შეიძლება ვარირებდეს 70 კგ-მდე.

რათა გაუძლოს მოწყობილობის წონას, ზედაპირი, რომელზეც უნდა განათავსოთ, საკმარისად გამძლე უნდა იყოს.

### დასაშვები ოთახის ტემპერატურა

ოთახის დასაშვები ტემპერატურა დამოკიდებულია მოწყობილობის კლიმატურ კლასზე. კლიმატური კლასი მითითებულია ტიპის ნიშნულზე. → გამ. 1/ 4

კლიმატური კლასი	დასაშვები ოთახის ტემპერატურა
SN	10–32 °C

<sup>1</sup> დანადგარის აღჭურვილობისამებრ

<sup>2</sup> არ ვრცელდება ყველა ქვეყანაზე

კლიმატურ ი კლასი	დასაშვები ოთახის ტემპერატურა
N	16–32 °C
ST	16–38 °C
T	16–43 °C

დასაშვები ოთახის ტემპერატურაზე, მოწყობილობა სრულიად ფუნქციონალურია. თუ SN კლიმატური კლასის მოწყობილობას უფრო ცივ ოთახის ტემპერატურაზე ფუნქციონირებს, მისი დაზიანების გამორიცხვა მხოლოდ 5 °C-მდე ოთახის ტემპერატურისას.

**მოწყობილობების ერთმანეთზე (Over-and-Under) ან გვერდი-გვერდ დაყენება (Side-by-Side)**

თუ გასურთ ორი მაცივრის გვერდი-გვერდ ან ერთმანეთზე განთავსება, მაშინ მათ შორის უნდა დარჩეს მინიმუმ 150 მმ მანძილი. მინიმალური მანძილის დაცვის გარეშე დამონტაჟება დაშვებულია ცალკეული მოდელის მოწყობილობებისთვის. მოცემული საკითხი დააზუსტეთ სპეციალიზირებულ მაღაზიაში ან სამწარეულოს დაგეგმვის სპეციალისტთან.

**4.3 მოწყობილობის მონტაჟი**

- ▶ დაამონტაჟეთ მოწყობილობა დართული ინსტრუქციის შესაბამისად.

**4.4 მოწყობილობის მომზადება ექსპლუატაციისთვის**

1. გამოიღეთ საინფორმაციო მასალა.

2. მოხსენით დამცავი ფირი და სატრანსპორტო სამაგრები, როგორცაა წებოვანი ლენტა და მუყაო.
3. პირველი გამოყენების წინ გაწმინდეთ მოწყობილობა. → გვერდი 119

**4.5 დანადგარის ელექტრული შეერთება**

1. დანადგარის სიახლოვეს მდებარე შტეფსელში შეაერთეთ დანადგარში შეერთებული დენის წყაროს შტეკერი. შეერთების მონაცემები მოცემულია დანადგარის ტიპის ნიშნულზე. → გამ. 1/4
2. ქსელის შტეკერი მყარ ჯდომაზე შეამოწმეთ.
  - ✓ დანადგარი ახლა მზადაა ექსპლუატაციისათვის.

**5 გაცნობა**

**5.1 მოწყობილობა**

აქ თქვენ იხილავთ თქვენი დანადგარის შემადგენელი ნაწილების მიმოხილვას. → გამ. 1

<b>A</b>	სამაცივრო განყოფილება → გვერდი 116
<b>B</b>	საყინულე განყოფილება → გვერდი 116
<b>1</b>	მართვის პანელი → გვერდი 112
<b>2</b>	განათება
<b>3</b>	ტემპერატურის რეგულატორი (სამაცივრო განყოფილება)

- 4** ტიპის ნიშნული  
→ გვერდი 125

---

- 5** ხილისა და ბოსტნეულის  
სათავსო → გვერდი 112

---

- 6** საყინულეს დაფა  
→ გვერდი 112

---

- 7** გაყინული პროდუქტის  
რეზერვუარი → გვერდი 120

---

- 8** ხრახნიანი ფეხი

---

- 9** კარაქისა და ყველის  
განყოფილება → გვერდი 113

---

- 10** კარის თარო დიდი  
ბოთლებისთვის  
→ გვერდი 113

**შენიშვნა:** აღჭურვილობის ელემენტები და თქვენი მოწყობილობის ზომა შესაძლოა განსხვავდებოდეს გამოსახულისგან.

## 5.2 მართვის პანელი

მართვის პანელის მეშვეობით თქვენ შეგიძლიათ თქვენი მოწყობილობის ყველა ფუნქციის დაყენება და მუშაობის რეჟიმის შესახებ ინფორმაციის მიღება.

→ გამ. 2

- 1** °C აყენებს საყინულის დაზღების ტემპერატურას.

---

- 2** super ანათებს, თუ ჩართულია სუპერ-გაყინვა.

---

- 3** გამოსახავს საყინულე განყოფილების ტემპერატურას °C.

---

- 4** eco ანათებს, თუ ჩართულია ენერგოდაზოგვის რეჟიმი საყინულე განყოფილებაში.

## 6 აღჭურვილობა

თქვენი მოწყობილობის კომპლექტაცია დამოკიდებულია მოდელზე.

### 6.1 თარობები

თუ გასურთ თაროს გადაადგილება, გამოიღეთ და შედგით სხვა ადგილას.

→ "თარობის მოხსნა", გვერდი 120

### 6.2 საყინულეს დაფა

გასაყინ დაფაზე თქვენ შეგიძლიათ სწრაფად გაყინოთ მცირე ოდენობით პროდუქტი, მაგალითად: კენკროვანი, ხილი, მწვანელი და ბოსტნეული. თანაბრად გაანაწილეთ პროდუქტი გასაყინ დაფაზე და დატოვეთ 10-12 საათით გასაყინად. შემდეგ მოათავსეთ ისინი საყინულე პაკეტებში ან კონტეინერებში.

### 6.3 ხილისა და ბოსტნეულის კონტეინერი

შეინახეთ ახალი ხილი და ბოსტნეული შეფუთული მათ კონტეინერში.

დაჭრილ ხილს და ბოსტნეულს დააფარეთ ხუფი ან შეინახეთ ჰერმეტიკულ შეფუთვაში.

შესაძლებელია ოდენობის მიხედვით,

შენახულმა პროდუქტებმა,

ბოსტნეულის და ხილის

კონტეინერში შესაძლოა

კონდენსაცია გამოიწვიოს.

კონდენსანტი მშრალი ჩვარით

გაამშრალეთ.

ხარისხის და არომატის

შენარჩუნებისთვის, სიცივისადმი

მგრძნობიარე ხილი და

ბოსტნეული, მაგ.: ანანასი, ბანანი,

ციტრუსული, კიტრი, ყაბაყი,



წიწაკა, ჰომიდორი და კარტოფილი შეინახეთ მაცივრის გარეშე, 8-დან 12 °C-მდე.

## 6.4 კარაქისა და ყველის განყოფილება

კარაქი და მყარი ყველი შეინახეთ კარაქისა და ყველის განყოფილებაში.

## 6.5 კარის თარო

თუ გასურთ გადაანაცვლოთ კარის უჯრები, გამოიღეთ ისინი და დააყენეთ სხვა ადგილას.  
→ "კარის თაროების მოხსნა", გვერდი 120

## 6.6 აქსესუარი

გამოიყენეთ ორიგინალი აქსესუარები. ისინი ადაპტირებულია მოცემული მოწყობილობისთვის. თქვენი დანადგარის აქსესუარები მოდელის მიხედვით შეიძლება ვარიანებდეს.

## კვერცხის ღარი

კვერცხების უსაფრთხო შენახვისთვის გამოიყენეთ კვერცხის ღარი.

## ყინულის კუბიკების რეზერვუარი

გამოიყენეთ ყინულის კუბიკების რეზერვუარი ყინულის მოსამზადებლად.

## ყინულის კუბიკების წარმოება

ყინულის კუბიკების მომზადებისთვის გამოიყენეთ მხოლოდ სასმელი წყალი.

1. შეავსეთ ყინულის კუბურების კონტეინერი სასმელი წყლით ¾-ზე და შედგით საყინულე განყოფილებაში.

ყინულის კუბიკები გამოიღეთ ბლაგვი საგნით, მაგალითად: კოვზის ხის ტარით.

2. ყინულის კუბიკის გამოთავისუფლებისათვის, ის გამდინარე წყალს შეუშვირეთ ან მსუბუქად შეაწვდით.

# 7 მართვის საფუძვლები

## 7.1 მოწყობილობის ჩართვა

1. მოწყობილობის ელექტროობაში შეერთება → გვერდი 111
  - ✓ მოწყობილობა იწყებს გაციებას.
  - ✓ ისმის გაფრთხილების სიგნალი, ტემპერატურის ინდიკატორი ციმციმებს, ვინაიდან საყინულე განყოფილება ჯერ ისევ ძალიან თბილია.
2. გამორთეთ გაფრთხილების სიგნალი ღილაკით °C.
3. სასურველი ტემპერატურის დაყენება. → გვერდი 114

## 7.2 მითითებები

### ექსპლუატაციისათვის

- მოწყობილობის ჩართვისას დაყენებული ტემპერატურა მიღწეული იქნება რამოდენიმე საათის შემდეგ.  
არ ჩატვირთოთ პროდუქტი, სანამ არ იქნება მიღწეული დაყენებული ტემპერატურა.
- კორპუსის წინა მხარე დროებით მსუბუქად ცხელდება. ეს კარის იზოლაციის განყოფილებაში თავიდან იცილებს კონდენსატის წარმოქმნას.
- დაზოგადი კარით შესაძლოა ვაკუუმის წარმოქმნა. კარის გამონსნა უფრო ძნელი იქნება. დაელოდეთ, სანამ უარყოფითი წნევა არ გასაწორდება.

## ka დამატებითი ფუნქციები

- მოწყობილობის შიდა ტემპერატურა დამოკიდებულია შემდეგ ფაქტორებზე:
  - მოწყობილობის გამოხსნის სიხშირე
  - ჩატვირთვის მოცულობა
  - ახლად ჩატვირთული პროდუქტის ტემპერატურა
  - გარემოს ტემპერატურა
  - პირდაპირი მზის სხივების ზემოქმედება

### 7.3 მოწყობილობის გამორთვა

- ▶ გამორთეთ მოწყობილობა დენის წყაროდან. გამორთეთ ქსელის გაყვანილობის შტეკერი ან უსაფრთხოების ყუთიდან გამორთეთ მოწყობილობა.

### 7.4 ტემპერატურის დაყენება

#### სამაცივრო განყოფილების ტემპერატურის დაყენება

1. ტემპერატურის შესამცირებლად, მოატრიალეთ რეგულატორი გვერდზე **extra cold**.

ყველაზე ცივი პარამეტრი აირჩიეთ მხოლოდ დროებით, კარის ხშირი გამოღებისას ან დიდი ოდენობით პროდუქტის სამაცივრო განყოფილებაში შედგმის შემთხვევაში.

2. ტემპერატურის გასაზრდელად, მოატრიალეთ რეგულატორი გვერდზე **cold**.

→ გამ. **3**

**შენიშვნა:** 32 °C-ზე მაღალი ოთახის ტემპერატურისას, მოწყობილობა ოდნავ უფრო გრილზე დააყენეთ. 16 °C-ზე დაბალი ოთახის ტემპერატურისას, მოწყობილობა ოდნავ უფრო თბილზე დააყენეთ.

#### საყინულე განყოფილებაში ტემპერატურის დაყენება

- ▶ დააჭირეთ °C მანამდე, სანამ ტემპერატურის ინდიკატორზე არ გამოისახება საჭირო პარამეტრი. საყინულე განყოფილების რეკომენდირებული ტემპერატურა შეადგენს -18 °C.

## 8 დამატებითი ფუნქციები

გაიგეთ, როგორ დამატებითი ფუნქციებს ითავსებს თქვენი მოწყობილობა.

### 8.1 სუპერ-გაყინვა

სუპერ-გაყინვა-ზე საყინულე განყოფილება მაქსიმალურად ცივდება.

ჩართეთ სუპერ-გაყინვა 4–6 საათით, მანამ სანამ, 2 კგ-ზე მეტ პროდუქტს შედგავთ.

ჩართეთ სუპერ-გაყინვა, რათა ისარგებლოთ გაყინვის შესაძლებლობებით.

→ "გაყინვის სიმძლავრის წინაპირობები", გვერდი 117

**შენიშვნა:** თუ სუპერ-გაყინვა ჩართულია, ამას შეუძლია საექსპლუატაციო ხმაურის გამოწვევა.

#### სუპერ-გაყინვა ჩართვა

- ▶ დააჭირეთ °C სანამ, არ აინთება "super" .

**შენიშვნა:** დაახ. 54 საათის შემდეგ მოწყობილობა გადადის მუშაობის ჩვეულებრივ რეჟიმში.

**სუპერ-გაყინვა გამორთვა**

- ▶ დააჭირეთ °C მანამდე, სანამ ტემპერატურის დისპლეიზე არ გამოისახება ტემპერატურის საჭირო მნიშვნელობა.

**8.2 ეკონომიური ენერჯის რეჟიმი**

ენერჯის დაზოგვის რეჟიმის მეშვეობით მოწყობილობა გადადის ენერგოდაზოგვის რეჟიმში. მოწყობილობა ავტომატურად ცვლის ტემპერატურას.

სამაცივრო განყოფილება	ტემპერატურა არ შეიცვალა
საყინულე განყოფილება	-16 °C

**ენერჯის დაზოგვის რეჟიმის ჩართვა**

- ▶ დააჭირეთ °C სანამ, არ აინთება "eco".

**ენერჯის დაზოგვის რეჟიმის გამორთვა**

- ▶ დააჭირეთ °C მანამდე, სანამ ტემპერატურის დისპლეიზე არ გამოისახება ტემპერატურის საჭირო მნიშვნელობა.

**9 განგაში**

**9.1 კარის განგაში**

თუ მოწყობილობის კარი ხანგრძლივი დროის მანძილზე ღია იყო, კარის განგაში ჩაირთვება. ისმის გამაფრთხილებელი სიგნალი.

**კარის განგაშის გამორთვა**

- ▶ დახურეთ მოწყობილობის კარი.
- ✓ განგაშის სიგნალი გამორთულია.

**9.2 ტემპერატურის შეტყობინება**

ტემპერატურის მომატების განგაში ჩაირთვება, თუ საყინულეში ზედმეტად თბილა. ისმის გამაფრთხილებელი სიგნალი და ციმციმებს ტემპერატურის ინდიკატორი.

**⚠ გაფრთხილება ჯანმრთელობის დაზიანების საშიშროება!**

დნობისას შესაძლებელია ბაქტერიების გამრავლება, და გაყინული პროდუქტები შესაძლოა გაფუჭდეს

- ▶ დამღვალი საკვები შესაძლოა ხელახლა აღარ გაიყინოს.
- ▶ განმეორებით გაყინეთ, მხოლოდ მოხარშვის ან შეწვის შემდეგ.
- ▶ ველარ მოხდება მაქსიმალური შენახვის ვადის შენარჩუნება.

ტემპერატურის მომატების განგაში შესაძლოა ჩაირთოს შემდეგ შემთხვევებში:

- მოწყობილობა შედის ექსპლუატაციაში. არ განათავსოთ პროდუქტი შესანახად, სანამ არ იქნება მიღწეული დაყენებული ტემპერატურა.
- ჩადებული იქნა დიდი რაოდენობით საკვები პროდუქტები. დიდი რაოდენობით პროდუქტის განთავსების წინ ჩართეთ სუპერ-გაყინვა.
- საყინულე განყოფილების კარი ღიაა ხანგრძლივი დროის განმავლობაში. შეამოწმეთ, ხომ არ გალღვა გაყინული პროდუქტი.

## ტემპერატურის მომატების შეტყობინების გამორთვა

- ▶ °C დააჭირეთ.
- ✓ განგამის სიგნალი გამორთულია.

---

## 10 მაცივრის თარო

თქვენ შეგიძლიათ ხორცის, ძეხვის, რძის ნაწარმის, კვერცხის, მზა კერძების და საკონდიტრო ნაწარმის შენახვა სამაცივრო განყოფილებაში. ტემპერატურა რეგულირდება cold-დან extra cold-მდე.

ცივად შენახვით, თქვენ აგრეთვე მალფუჭებადი საკვების ხანმოკლე ან საშუალო ხანგრძლივობით შენახვას შეძლებთ. რაც უფრო დაბალია ტემპერატურა, მით ხანგრძლივად ინარჩუნებს პროდუქტი სიახლეს.

### 10.1 რეკომენდაციები პროდუქტის სამაცივრო განყოფილებაში შესანახად

- ჩაალაგეთ მხოლოდ ახალი, არა სახეცვლილი საკვები პროდუქტები.
- პროდუქტები უნდა იყოს ჰერმეტიულად შეფუთული და ინახებოდეს დახურული ხუფის ქვეშ.
- იმისათვის, რომ არ დაარღვიოთ ჰაერის ცირკულაცია და არ დაუშვათ პროდუქტის გაყინვა, არ განათავსოთ პროდუქტი შიდა სავეტილაციო ხვრელების წინ ან უკანა კედელთან.
- თბილი კერძები და სასმელი, ჯერ გააგრილეთ.
- ყურადღება მიაქციეთ მწარმოებლის მიერ დადგენილ ვარგისიანობის ვადას.

## 10.2 ტემპერატურული ზონები სამაცივრო განყოფილებაში

სამაცივრო განყოფილებაში ჰაერის ცირკულაცია ქმნის სხვადასხვა სიცივის ზონებს.

### ყველაზე ცივი ზონა

ყველაზე ცივი ზონა ზედა თაროს ზონაშია.

**რჩევა:** ყველაზე ცივ ზონაში შეინახეთ მალფუჭებადი საკვები პროდუქტები, მაგ: თევზი, ძეხვი და ხორცი.

### ყველაზე თბილი ზონა

ყველაზე თბილი ზონა არის კარის ყველაზე ქვედა მხარეს და ხილის და ბოსტნეულის ქვედა კონტეინერში.

**რჩევა:** ყველაზე თბილ ზონაში დაალაგეთ ხანგრძლივი ვარგისიანობის ვადის მქონე პროდუქტი მაგ: ყველი და კარაქი. ყველს შეუძლია თავისი არომატი გაავრცელოს, კარაქი ისევ წასმადი დარჩება.

---

## 11 საყინულე თარო

საყინულე განყოფილებაში შეგიძლიათ გაყინული პროდუქტის შენახვა, პროდუქტის გაყინვა და ყინულის მომზადება. ტემპერატურა რეგულირდება -16 °C-დან -24 °C-მდე გრადუსამდე . საკვები პროდუქტების ხანგრძლივი დროით შენახვა -18°C ზე უფრო დაბალზე უნდა მოხდეს. პროდუქტის შენახვა გაყინულ მდგომარეობაში საშუალებას გაძლევთ მალფუჭებადი პროდუქტი შეინახოთ ხანგრძლივი დროის განმავლობაში. დაბალი

ტემპერატურა ანელებს ან თავიდან აგაცილებს პროდუქტების გაფუჭებას.

## 11.1 გაყინვის სიმძლავრე

გაყინვის სიმძლავრე ასახავს საკვების რაოდენობას და დროს, რომლის განმავლობაში სრულად შეიძლება გაიყინოს.

გაყინვის სიმძლავრის შესახებ იხილეთ ტიპის

ნიშნულზე. → გამ. 1/4

### გაყინვის სიმძლავრის წინაპირობები

1. ახალი პროდუქტის შედგამადე 24 საათით ადრე დააჭირეთ სუპერ-გაყინვა.  
→ "სუპერ-გაყინვა ჩართვა", გვერდი 114
2. პროდუქტი ჯერ გაყინული პროდუქტის ყველაზე ქვედა ბოქსში ჩადეთ.

## 11.2 პროდუქტის განთავსება საყინულე განყოფილების მთელს ფართობზე

გაიგეთ, როგორ განათავსოთ გაყინული პროდუქტის მაქსიმალური ოდენობა საყინულე განყოფილებაში.

1. გამოიღეთ აღჭურვის ყველა ელემენტი საყინულე განყოფილებიდან. → გვერდი 120
2. პროდუქტი განათავსეთ უმუალოდ თაროებზე და საყინულე განყოფილების ძირზე.

## 11.3 რეკომენდაციები პროდუქტის საყინულე განყოფილებაში შესანახად

- პროდუქტები შეინახეთ ჰერმეტიულ შეფუთვაში.
- გასაყინი პროდუქტი არ ჩაალაგოთ გაყინულ საკვებ პროდუქტებთან შენებით.
- პროდუქტი თავისუფლად განათავსეთ გასაღვლობ ლანგარზე და გაყინული პროდუქტის ბოქსში.
- იმისათვის, რომ ჰაერმა შეძლოს დაბრკოლების გარეშე ცირკულაცია, შედგით გაყინული პროდუქტის ბოქსები ბოლომდე.

## 11.4 რეკომენდაციები ახალი პროდუქტის გასაყინად

- გაყინვისათვის გამოიყენეთ მხოლოდ ახალი და საუკეთესო პროდუქტები.
- საკვები პროდუქტები გაყინეთ ულუფებად.
- მზა კერძები უკეთესად უხდება ამას, ვიდრე უმი.
- გაყინვის წინ ბოსტნეული გარეცხეთ, დაჭირით და ბლანშირება გაუკეთეთ.
- ხილი გაყინვის წინ გარეცხეთ, მოაშორეთ კურკა და საჭიროების შემთხვევაში გათაღეთ, შესაძლებელია შაქრის ან ასკორბინმჟვის დამატება.
- გაყინვისთვის ვარგისი პროდუქტებია: საკონდიტრო ნაწარმი, თევზი და ზღვის პროდუქტი, ხორცი, ველური ხორცი, ფრინველი, კვერცხი უნაჭუჭო, ყველი, კარაქი, ხაჭო, მზა კერძები და საკვების ნარჩენები.
- გაყინვისთვის გამოუდგარი პროდუქტებია: ფურცლოვანი სალათი, ბოლოკი, ნაჭუჭიანი

კვერცხი, ყურძენი, მთლიანი ვაშლი და მსხალი, იოგურტი, სმეტანა, კრემ-ფრეში და მაიონეზი.

**გაყინული პროდუქტების შეფუთვა**

შესაბამისი შესაფუთი მასალა და შეფუთვის სწორე ტიპი საკმარისად ინახავს პროდუქტის ხარისხს და თავიდან აგარიდებთ მის გაყინვას.

1. საკვები პროდუქტები შეფუთეთ.
2. გამოუშვით მთელი ჰაერი.
3. იმისათვის, რომ საკვებმა პროდუქტმა არ დაკარგოს გემო ან არ გამოშრეს, შეფუთეთ ჰერმეტიულად.
4. შეფუვთაზე შიგთავსი და გაყინვის ვადა დაიტანეთ.

**11.5 გაყინული პროდუქტის შენახვის ვადა -18 °C**

სურსათი	შენახვის ვადა
თევზი, ძეხვი, მზა კერძები, საკონდიტრო ნაწარმი	6 თვემდე
ფრინველი, ხორცი	8 თვემდე
ხილი, ბოსტნეული	12 თვემდე

გაყინული პროდუქტის შენახვის ვადების კალენდარი უჩვენებს, მაქსიმალურ ვადა თვეებში მუდმივი ტემპერატურისას -18 °C.

**11.6 გაყინული პროდუქტის გალღობის მეთოდები**

**⚠ გაფრთხილება**  
**ჯანმრთელობის დაზიანების საშიშროება!**

დნობისას შესაძლებელია ბაქტერიების გამრავლება, და გაყინული პროდუქტები შესაძლოა გაფუჭდეს

- ▶ დამღვალი საკვები შესაძლოა ხელახლა აღარ გაიყინოს.
- ▶ განმეორებით გაყინეთ, მხოლოდ მოხარშვის ან შეწვის შემდეგ.
- ▶ ვედარ მოხდება მაქსიმალური შენახვის ვადის შენარჩუნება.
- ცხოველური პროდუქტი, მაგალითად, თევზი, ხორცი, ყველი და ხაჭო, გააღღვეთ სამაცივრე განყოფილებაში.
- პური გააღღვეთ ოთახის ტემპერატურაზე.
- ნელი გამოყენების პროდუქტი მოამზადეთ მიკროტალღულ ღუმელში, ღუმელში ან ქურაზე.

## 12 გალღობა

### 12.1 სამაცივრო განყოფილების გალღობა

სამაცივრო განყოფილება ღღვება ავტომატურად.

### 12.2 გალღობა საყინულე განყოფილებაში

სრულიად ავტომატური NoFrost სისტემით, საყინულეში ყინული არ წარმოიქმნება. გაღნობა საჭირო აღარ არის.

## 13 წმენდა და მოვლა

იმისათვის, რომ თქვენმა მოწყობილობამ ხანგრძლივად და სრული ფუნქციონალით შეძლოს მუშაობა, წმენდა და მოვლა აუცილებელია. მიუწვდომელი უბნების გაწმენდა უნდა განხორციელდეს მომხმარებელთა მომსახურების სამსახურის მიერ. მომხმარებელთა მომსახურების სამსახურის მიერ წარმოებული გაწმენდითი სამსახური შესაძლოა ფასიანი იყოს.

### 13.1 მოწყობილობის მომზადება გასაწმენდად.

1. გამოაერთეთ მოწყობილობა დენის წყაროდან.

გამოაერთეთ ქსელის გაყვანილობის შტეკერი ან უსაფრთხოების ყუთიდან გამორთეთ მოწყობილობა.

2. გამოიღეთ საკვები პროდუქტები და შეინახეთ ის გრილ ადგილას.

ასეთის არსებობის შემთხვევაში: მშრალი ყინული განათავსეთ საკვებ პროდუქტებზე.

3. გამოიღეთ მოწყობილობიდან აღჭურვილობის ყველა ელემენტი და აქსესუარი. → გვერდი 120

### 13.2 მოწყობილობის გაწმენდა

**⚠ გაფრთხილება**  
**ელექტრული შოკის საშიშროება!**  
მოწყობილობაში შესული სინესტე შესაძლოა დენის დარტყმის მიზეზი გახდეს.

- ▶ დანადგარის საწმენდად არ გამოიყენოთ ორთქლით მწმენდავი ან მაღალი წნევით საწმენდი საშუალებები. სითხის მოხვედრა განათების სისტემის ელემენტებში, მართვის ელემენტებში ან შიდა სავენტილაციო ნახვრეტებში შესაძლოა სახიფათო იყოს.
- ▶ არ დაუშვათ წყლის მოხვედრა განათების სისტემაში, მართვის ელემენტებში ან შიდა სავენტილაციო ნახვრეტებში.

#### ყურადღება!

შეუსაბამო საწმენდ საშუალებებს შეუძლია დანადგარის ზედაპირის დაზიანება გამოიწვიოს.

- ▶ ნუ გამოიყენებთ მყარ სახეხებს ან ღრუბლებს.
- ▶ ნუ გამოიყენებთ ბასრ ან აჭაფებად საწმენდ საშუალებებს.
- ▶ ნუ გამოიყენებთ ძლიერ ალკოჰოლურ გამწმენდ საშუალებებს.

აღჭურვილობის და აქსესუარების ჭურჭლის სარეცხ მანქანაში გარეცხვისას, ისინი შესაძლოა დეფორმირებულ იქნას და ფერში შეიცვალოს.

- ▶ მოწყობილობის დეტალები და აღჭურვილობა არ გარეცხოთ ჭურჭლის სარეცხ მანქანაში.

## ka წმენდა და მოვლა

1. მოწყობილობის მომზადება გასაწმენდად. → გვერდი 119
2. გაწმინდეთ მოწყობილობა, აღჭურვილობის ელემენტები, აქსესუარები და კარის მამჭიდროებლები ნაჭრის ხელსახოცით და თბილი წყლით ცოტაოდენი ჭურჭლის სარეცნი pH-ნეიტრალური საშუალებით.
3. რბილი ჩვარით გაამშრალეთ.
4. დააყენეთ აღჭურვილობის ელემენტები.
5. მოწყობილობის ელექტროობაში შეერთება → გვერდი 111
6. ჩატვირთეთ პროდუქტი.

### 13.3 გამოიღეთ აღჭურვილობის ნაწილები.

თუ გასურთ სათანადოდ გაწმინდოთ აღჭურვილობა, გამოიღეთ ისინი მოწყობილობიდან.

#### თაროების მოხსნა

- ▶ ასწიეთ თარო ქვევიდან ①, გამოსწიეთ და მოხსენით ②.  
→ გამ. 4

#### კარის თაროების მოხსნა

- ▶ ასწიეთ და გამოიღეთ კარის თაროები.  
→ გამ. 5

#### ხილისა და ბოსტნეულის კონტეინერის გამოღება

1. გამოსწიეთ ბოლომდე ხილის და ბოსტნეულის კონტეინერი
2. გამოსწიეთ ხილის და ბოსტნეული კონტეინერი ① და ამოიღეთ თქვენსკენ მოძრაობით ②.  
→ გამ. 6

#### გალღვობის ლანგარის გამოღება

1. გამოიღეთ გალღვობის ლანგარი, თქვენსკენ ბოლომდე მოქაჩვით.
2. ასწიეთ გალღვობის ლანგარი ① და გამოიღეთ, თქვენსკენ მოქაჩვით ②.  
→ გამ. 7

#### გაყინული პროდუქტის ბოქსის გამოღება

1. გაყინული პროდუქტის ბოქსი გამოსწიეთ ბოლომდე.
2. ასწიეთ გაყინული პროდუქტის ბოქსი ① და გამოიღეთ ②.  
→ გამ. 8

#### წინა კონტეინერის გამოღება

თქვენ შეგიძლიათ მოხსნათ კონტეინერის წინა მონაკვეთი, უფრო კომფორტული გაწმენდისთვის.

- ▶ მიაწეკით კონტეინერის გვერდითა ფიქსატორებს ① და მოხსენით წინა კონტეინერი ძირითად კონტეინერს, მბრუნავი მოძრაობით ②.  
→ გამ. 9



## 14 ხარვეზების აღმოფხვრა

თქვენს მოწყობილობაზე პატარა ხარვეზების აღმოფხვრას დამოუკიდებლად შეძლებთ. გამოიყენეთ ხარვეზის აღმოფხვრის შესაბამისი სასარგებლო ინფორმაცია, სანამ კლიენტთა მომსახურების სამსახურს დაუკავშირდებით. ამგვარად დაზოგავთ არასაჭირო ხარჯებს.



### გაფრთხილება

#### ელექტრული შოკის საშიშროება!

არაკვალიფიცირებული შეკეთებისას მოწყობილობა შესაძლოა გახდეს საფრთხის წყარო.

- ▶ მოწყობილობის შეკეთება ნებადართულია მხოლოდ კვალიფიცირებული სპეციალისტისთვის.
- ▶ მოწყობილობის შეკეთებისთვის შეიძლება მხოლოდ ორიგინალური ნაწილების გამოყენება.
- ▶ იმ შემთხვევაში, თუკი დაზიანდება აპარატის დენთან მისაერთებელი სადენი, საფრთხის თავიდან აცილების მიზნით ის უნდა შეიცვალოს მწარმოებლის ან მისი კლიენტთა მომსახურების ცენტრის ან შესაბამისი კვალიფიკაციის მქონე პირის მიერ.

გაუმართაობა	მიზეზი და გაუმართაობის აღმოფხვრა
მოწყობილობა არ აციებს, ინდიკატორი და განათება ანთია.	ჩართულია დემო რეჟიმი. <ol style="list-style-type: none"> <li>1. გეჭიროთ °C 5 წამის განმავლობაში, სანამ არ გაისმება ხმოვანი სიგნალი.</li> <li>2. მოწყობილობის გამორთვით და ისევ ჩართვით, შეამოწმეთ ქმნის თუ არა ის სიცივეს.</li> </ol>
LED განათება არ მუშაობს	შესაძლებელი სხვადასხვა მიზეზი არსებობდეს. <ul style="list-style-type: none"> <li>▶ დაურეკეთ კლიენტთა მომსახურების სამსახურს. მომსახურების ცენტრსი ნომერი შეგიძლიათ ნახოთ მომსახურების სამსახურების დართულ ჩამონათვალში.</li> </ul>
მოწყობილობის გვერდითა კედლები ცხელდება.	არ არის ხარვეზი. მილები გადის გვერდითა კედლებში და გაგრილების პროცესის დროს ცხელდება. ავეჯი, რომელიც მოწყობილობას ეხება, სითბოს გამო არ ზიანდება. ჩარევა არ არის აუცილებელი.
გაისმება გაფრთხილების სიგნალი.	მოწყობილობის კარი ღიაა. <ul style="list-style-type: none"> <li>▶ დახურეთ მოწყობილობის კარი.</li> </ul>
გახსნილი კარის გაფრთხილების სიგნალი ჩართულია.	

გაუმართაობა	მიზეზი და გაუმართაობის აღმოფხვრა
<p>ისმის გამაფრთხილებელი სიგნალი და ციმციმებს ტემპერატურის ინდიკატორი .</p>	<p>შესაძლებელი სხვადასხვა მიზეზი არსებობდეს.</p> <ul style="list-style-type: none"> <li>▶ დააჭირეთ °C.</li> <li>✓ სიგნალიზაცია გამოირთობა.</li> </ul>
<p>ტემპერატურის მონიტორინგის გაფრთხილების სიგნალი ჩართულია.</p>	<p>გარე სავნეტილაციო ხვრელები გადაფარულია.</p> <ul style="list-style-type: none"> <li>▶ მოარიდეთ დაბრკოლება გარე სავნეტილაციო ხვრელს.</li> </ul>
<p>ტემპერატურის განსაზღვრული მნიშვნელობა არ იყო მიღწეული.</p>	<p>ჩადებული იქნა დიდი რაოდენობით საკვები პროდუქტები.</p> <ul style="list-style-type: none"> <li>▶ ნუ გადააჭარბებთ გაყინვის შესაძლებლობას. → "გაყინვის სიმძლავრე", გვერდი 117</li> </ul>
<p>სრულად ავტომატური გალღვობა აღარ მუშაობს.</p>	<p>საყინულე განყოფილების კარი გახსნილი იყო დიდი ხნის განმავლობაში. მართქლებელი (სიცივის გენერატორი) სისტემაში NoFrost ძლიერად არის ჩაყინული.</p> <p><b>მოთხოვნა:</b> გაყინული პროდუქტი კარგად უნდა იყოს შეფუთული და შენახული ცივ ადგილას.</p> <ol style="list-style-type: none"> <li>1. გამორთეთ მოწყობილობა. → გვერდი 114</li> <li>2. გამოაერთეთ მოწყობილობა დენის წყაროდან გამოაერთეთ მოწყობილობის ქსელის შტეკერი ან გამორთეთ უსაფრთხოების ყუთიდან შესაბამისი დამცავი.</li> <li>3. მოწყობილობა მოაშორეთ კედელს.</li> <li>4. მოწყობილობის კარი ღია დატოვეთ.</li> <li>✓ დაახლოებით 20 წუთში გამდნარი წყალი დაიწყებს მოწყობილობის უკანა მხრიდან, აორთქლების უჯრიდან დინებას. → გამ. <b>10</b></li> <li>5. ლანგარის გადავსების თავიდან აცილების მიზნით, გამდნარი წყალი ღრუბლის მეშვეობით გაამშრალეთ. მართქლებელი გამდნარია, როდესაც ლანგარში წყალი შეწყვეტს დინებას.</li> <li>6. მოწყობილობა შიგნიდან გაწმინდეთ. → გვერდი 119</li> <li>7. განმეორებით ჩართეთ მოწყობილობა. → გვერდი 113</li> </ol>

გაუმართაობა	მიზეზი და გაუმართაობის აღმოფხვრა
ტემპერატურა მნიშვნელოვნად სცილდება დაყენებულ მაჩვენებელს.	<p>შესაძლებელი სხვადასხვა მიზეზი არსებობდეს.</p> <ol style="list-style-type: none"> <li>1. გამორთეთ მოწყობილობა. → გვერდი 114</li> <li>2. ჩართეთ მოწყობილობა 5 წუთის შემდეგ. → გვერდი 113               <ul style="list-style-type: none"> <li>- თუ ტემპერატურა ზედმეტად თბილია, განმეორებით შეამოწმეთ ორი საათის შემდეგ.</li> <li>- თუ ტემპერატურა ზედმეტად ცივია, განმეორებით შეამოწმეთ მომდევნო დღეს.</li> </ul> </li> </ol>
მოწყობილობის ზედაპირზე და თაროებზე წარმოიქმნება კონდენსატი.	<p>წყალი, რომელიც თბილ და ნესტიან ჰაერშია, კონდენსირდება მოწყობილობის უფრო ცივ ზედაპირებზე.</p> <ol style="list-style-type: none"> <li>1. ამოწმინდეთ წყალი რბილი მშრალი ტილოთი.</li> <li>2. მაქსიმალურად მოკლე ხნით გააღეთ მოწყობილობა</li> <li>3. ყურადღება მიაქციეთ, რომ მოწყობილობა ყოველთვის სწორად იყოს დახურული.</li> </ol>
მოწყობილობა ღმუის, გამოსცემს ხმაურს, ბზუის, ბუყბუყებს, წკაპუნებს ან ბზარუნობს.	<p>არ არის ხარვეზი. ძრავი მუშაობს, მაგ: მაგრილებელი აგრეგატი ან ვენტილატორი. მილბში მიედინება მაგრილებელი საშუალება. ირთვება ან ითიშება ძრავა, ჩამრთველი ან მაგნიტური სარქველი. ხორციელდება ავტომატური გაღობა.</p> <p>ჩარევა არ არის აუცილებელი.</p>
მოწყობილობა ხმაურს გამოსცემს.	<p>მოწყობილობა არათანაბრად არის განთავსებული.</p> <ul style="list-style-type: none"> <li>▶ გაასწორეთ მოწყობილობა თარაზოთი ან ქანჩიანი ფეხებით.</li> </ul> <hr/> <p>არა ცალკე მდგარი მოწყობილობა.</p> <ul style="list-style-type: none"> <li>▶ დაიცავით მინიმალური მანძილი მოწყობილობისთვის.</li> </ul> <hr/> <p>ცუდად არის დაყენებული აღჭურვილობა.</p> <ul style="list-style-type: none"> <li>▶ შეამოწმეთ ჩანაცვლებადი აღჭურვილობა და ხელახლა ჩააყენეთ ისინი.</li> </ul> <hr/> <p>ბოთლები ან რეზერვუარები ერთმანეთს ეხება.</p> <ul style="list-style-type: none"> <li>▶ ბოთლები ან რეზერვუარები დააშორეთ ერთმანეთს.</li> </ul> <hr/> <p>ჩართულია სუპერ-გაყინვა.</p> <p>ჩარევა არ არის აუცილებელი.</p>

## 14.1 ელექტროენერჯის გათიშვა

ელექტროენერჯის მიწოდებაში ხარვეზების დროს მოწყობილობაში ტემპერატურა იმატებს, რაც ამცირებს შენახვის დროს და გაყინული პროდუქტების ხარისხს. ჩვენს ვებსაიტზე ინფორმაციაში თქვენი მოწყობილობის ტექნიკური მახასიათებლების შესახებ მითითებულია პროდუქტების შენახვის დრო გაყინულ მდგომარეობაში გაუმართაობის შემთხვევაში.

### შენიშვნები

- ელექტროენერჯის გამორთვის დროს განსენით მოწყობილობა რაც შეიძლება იშვიათად და არ შედგათ შესანახად სხვა პროდუქტი.
- შეამოწმეთ პროდუქტის ხარისხი ელექტროენერჯის მიწოდების განახლების შემდეგ.
  - გადაყარეთ პროდუქტი, რომელიც გაღვდა და რომელთა ტემპერატურა შეადგენს 5 °C.
  - ოდნავ გაღობილი გაყინული პროდუქტი მოხარშეთ ან შეწვიოთ და მოიხმარეთ საკვებში ან ისევ გაყინეთ.

გამოაერთეთ ქსელის გაყვანილობის შტეკერი ან უსაფრთხოების ყუთიდან გამორთეთ მოწყობილობა.

2. გამოიღეთ სურსათი.
3. ასუფთავებთ მოწყობილობას. → გვერდი 119
4. შიდა სივრცის ვენტილაციის უზრუნველყოფისთვის, დატოვეთ მოწყობილობა ღია.

## 15.2 ძველი დანადგარების განკარგვა

გარემოს დაცვითი გადაგდებისას, შესაძლებელია ძვირფასი ნივთიერებების ხელახლა გამოყენება.

### ⚠️ გაფრთხილება ჯანმრთელობის დაზიანების საშიშროება!

- ბავშვებს შეუძლიათ მოწყობილობაში ჩაეკეტვა და თავის საფრთხეში ჩაგდება.
- ▶ ბავშვების შეძრომის თავიდან ასაცილებლად, თაროები და უჯრები არ გამოიღოთ დანადგარიდან.
  - ▶ ბავშვები მოარიდეთ ძველ დანადგარებს.

### ⚠️ გაფრთხილება ხანძრის საშიშროება!

თუ მიღები დაზიანებულია, შესაძლებელია აალებადი მაცივრის აგენტი და მავნე გაზები გამოდინდეს და ააღდეს.

- ▶ არ დააზიანოთ მაცივრის აგენტი მიღები და იზოლაცია.

1. გამოსწიეთ ქსელის გაყვანილობის ქსელის შტეკერი.
2. გათიშეთ ქსელის შეერთების კავშირი.
3. მოწყობილობის ეკოლოგიურად უსაფრთხოდ განკარგვა.

---

## 15 შენახვა და უტილიზაცია

### 15.1 მოწყობილობის ექსპლუატაციიდან ამოღება

1. გამოაერთეთ მოწყობილობა დენის წყაროდან.

განკარგვის მიმდინარე პროცესების შესახებ ინფორმაცია შეგიძლიათ მიიღოთ თქვენს მოვაჭრესთან ან რეგიონულ სამმართველოში.



ეს დანადგარი აღნიშნულია ელექტრო და ელექტროლი დანადგარების (ელექტრო ნარჩენები და ელექტრონული აღჭურვილობები WEEE) ევროპის 2012/19/EU რეგულაციების შესაბამისად. ევროპის ფარგლებში, ეს რეგულაციები იძლევა ძველი დანადგარების უკან დაბრუნებისა და შეფასების საშუალებას.

## 16 კლიენტთა მომსახურების სამსახური

გარანტიის ვადის და თქვენს ქვეყანაში მისი მოქმედების პირობების შესახებ დაწვრილებითი ინფორმაცია შეგიძლიათ მოითხოვოთ მომსახურების ცენტრში, თქვენს დისტრიბიუტორთან და ჩვენს ვებ-გვერდზე.

კლიენტთა მომსახურების სამსახურში დარეკვისას, თქვენ დაგჭირდებათ დანადგარის პარტიისა (E-Nr) და წარმოების ნომერი (FD).

კლიენტთა მომსახურების სამსახურის საკონტაქტო მონაცემები შეგიძლიათ იხილოთ

თანდართულ კლიენტთა მომსახურების სარჩევში ან ჩვენს ვებ-გვერდზე.

## 16.1 ნაწარმის არტიკული (E-Nr) და ქარხნული ნომერი (FD)

ნაწარმის არტიკული (E-Nr) და ქარხნული ნომერი (FD) შეგიძლიათ იხილოთ მანქანის კარზე მოთავსებულ პასპორტის დაფაზე.

→ გამ. **1** / **4**

თქვენი დანადგარის მონაცემებისა და კლიენტთა მომსახურების ტელეფონის ნომრის სწრაფად მოსაძიებლად, შეგიძლიათ ისინი ჩაინიშნოთ.

## 17 ტექნიკური მონაცემები

მაგრილებელი საშუალება, სასარგებლო შემცველობა და სხვა ტექნიკური მონაცემები მითითებულია ტიპის აღწერილობაზე.

→ გამ. **1** / **4**







## Thank you for buying a Bosch Home Appliance!

Register your new device on MyBosch now and profit directly from:

- Expert tips & tricks for your appliance
- Warranty extension options
- Discounts for accessories & spare-parts
- Digital manual and all appliance data at hand
- Easy access to Bosch Home Appliances Service

Free and easy registration – also on mobile phones:

**[www.bosch-home.com/welcome](http://www.bosch-home.com/welcome)**



## Looking for help? You'll find it here.

Expert advice for your Bosch home appliances, help with problems or a repair from Bosch experts.

Find out everything about the many ways Bosch can support you:

**[www.bosch-home.com/service](http://www.bosch-home.com/service)**

Contact data of all countries are listed in the attached service directory.

### **BSH Hausgeräte GmbH**

Carl-Wery-Straße 34  
81739 München, GERMANY  
[www.bosch-home.com](http://www.bosch-home.com)

A Bosch Company



**9001865771** (030905)

ar, az, ru, uz, ka