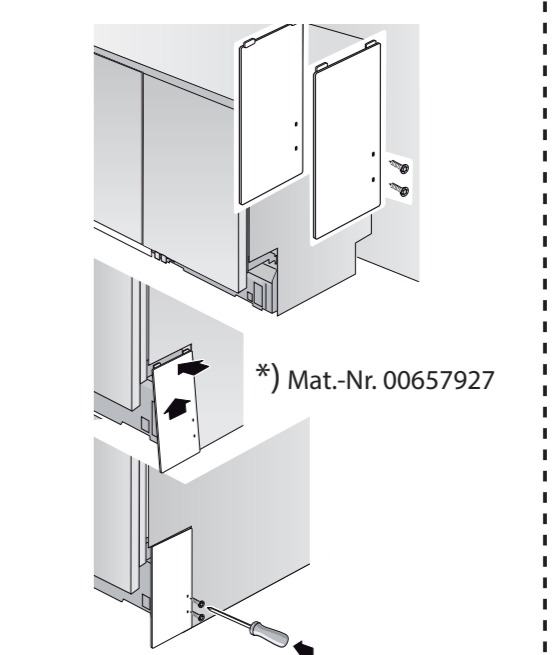
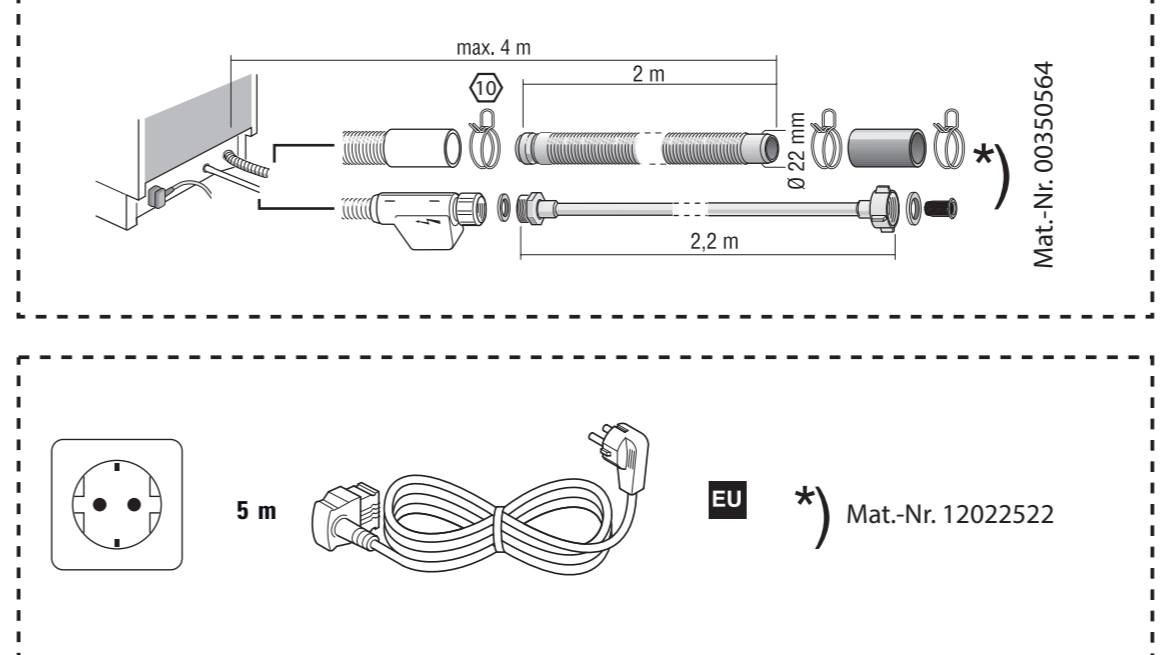
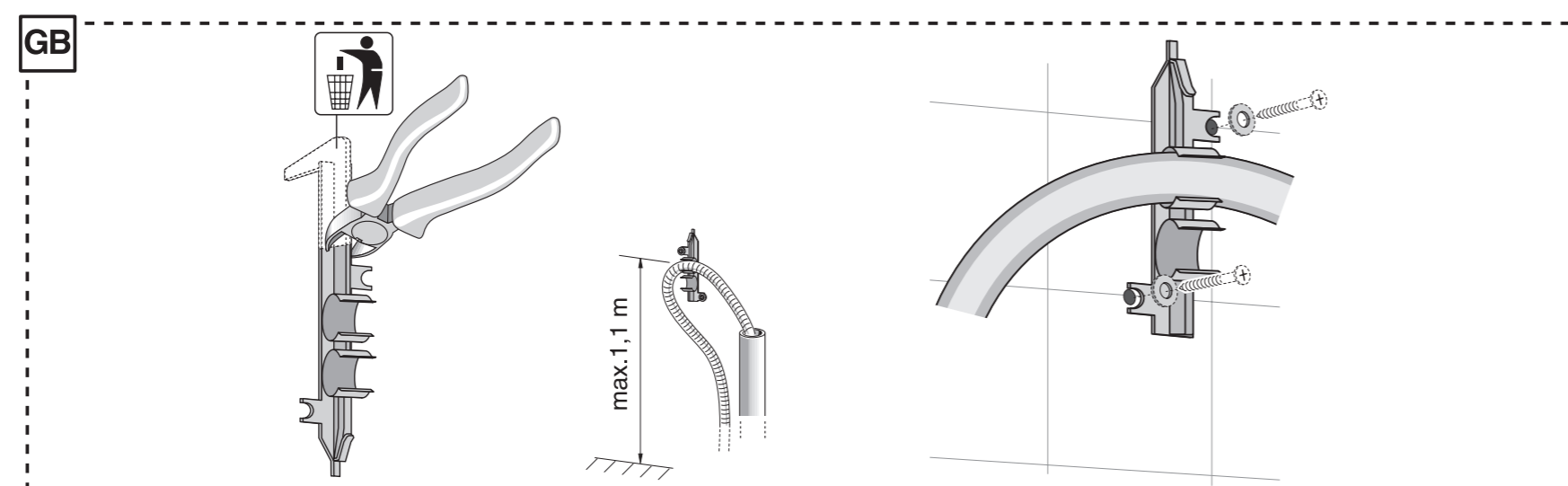
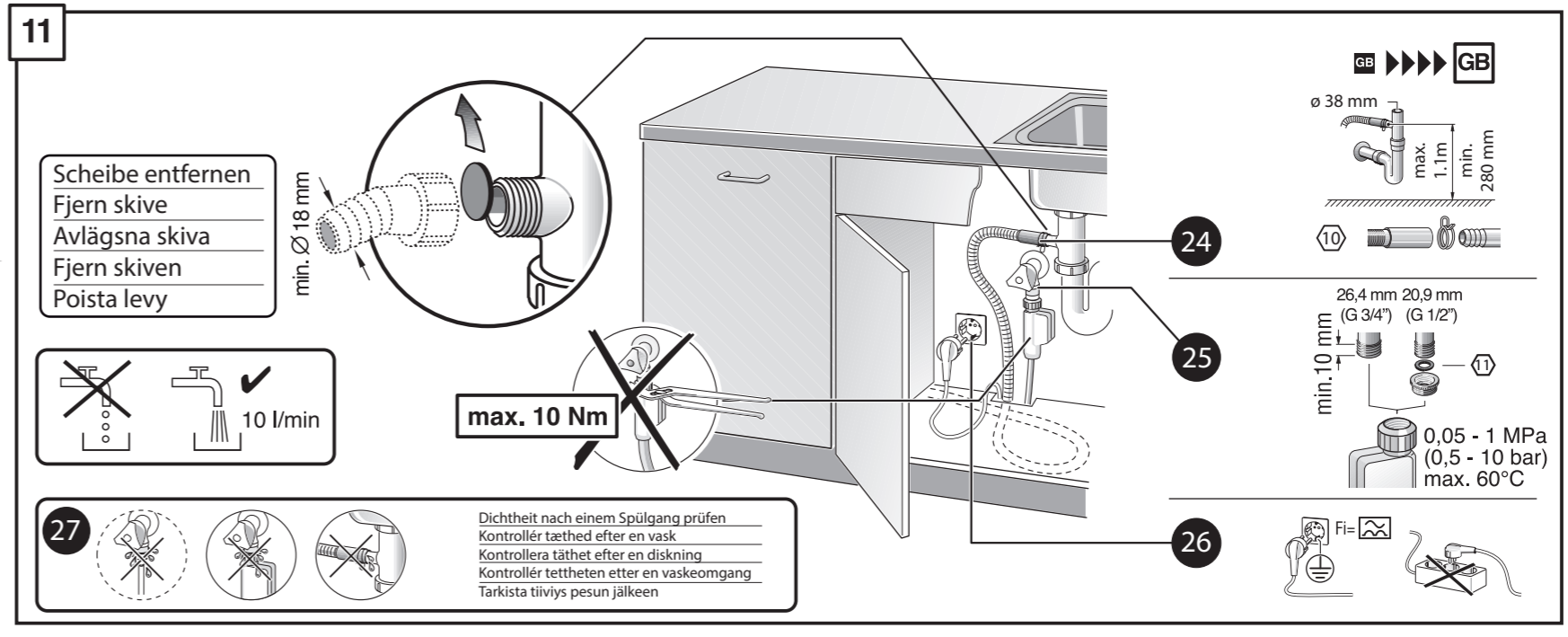
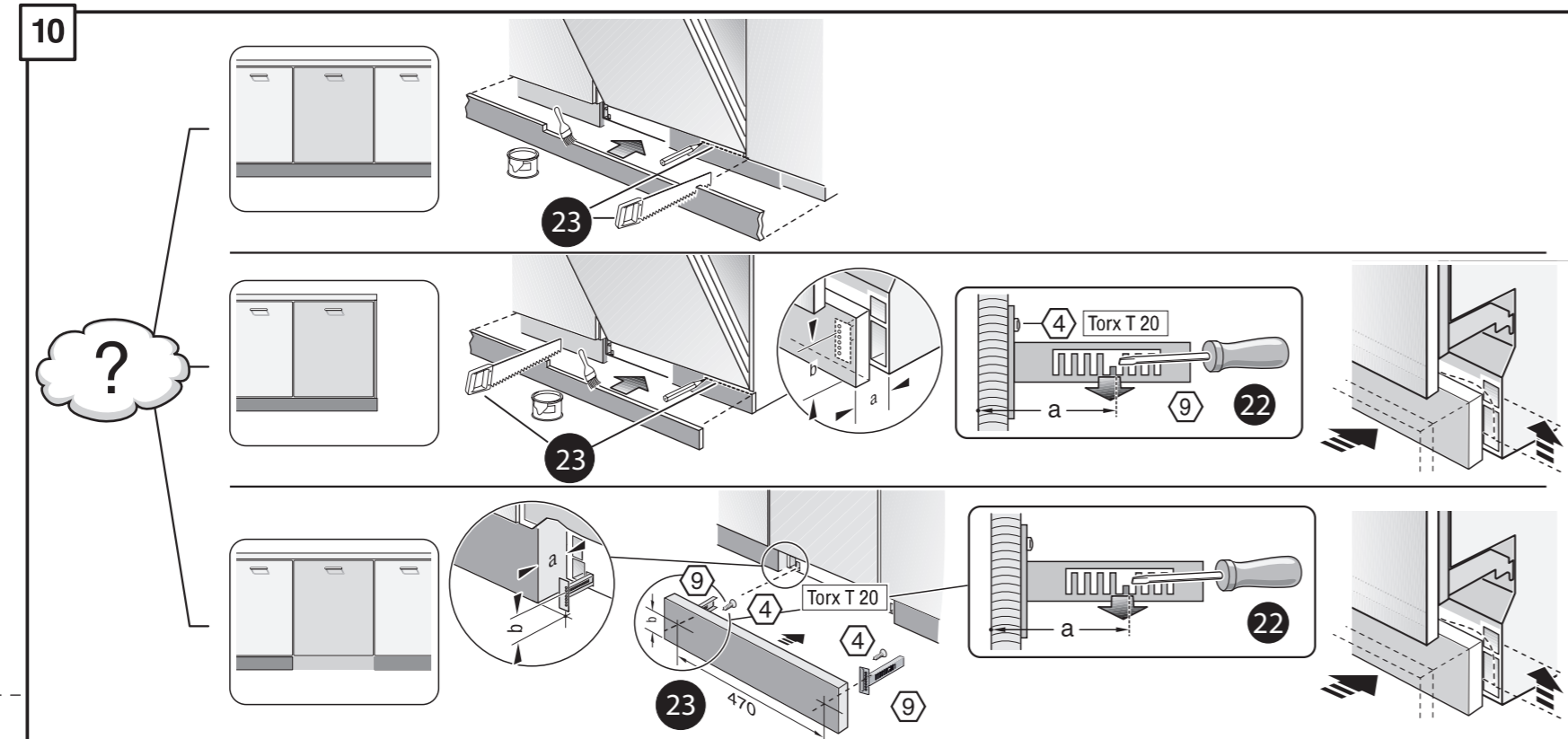
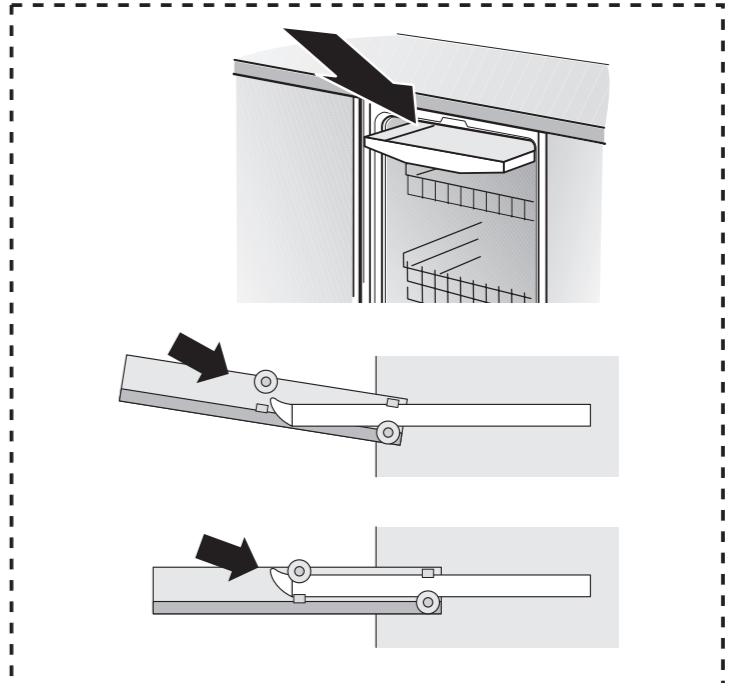
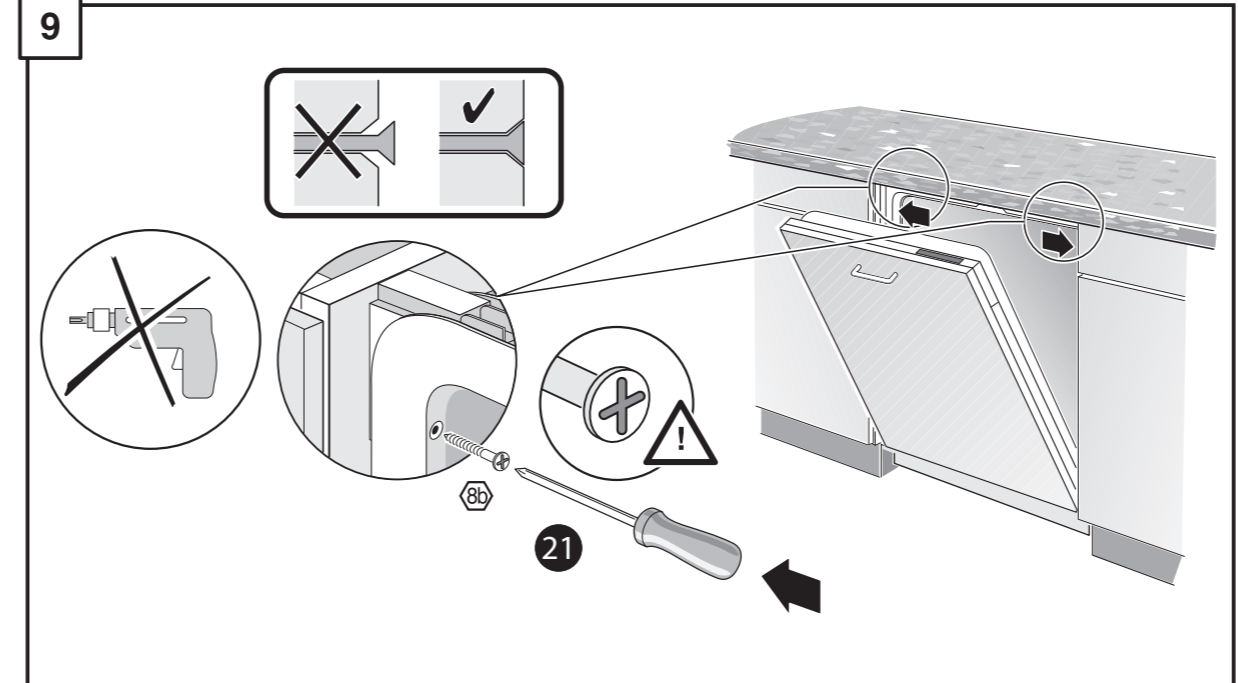
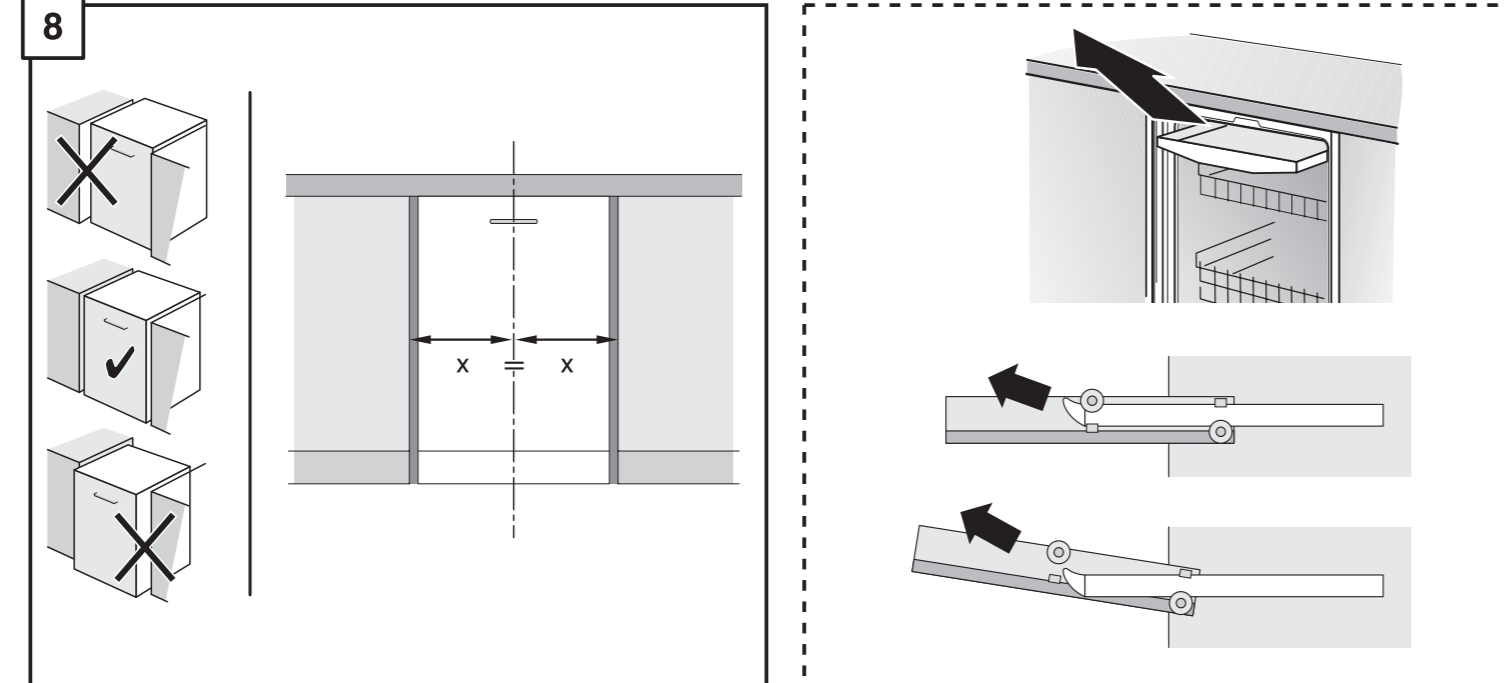
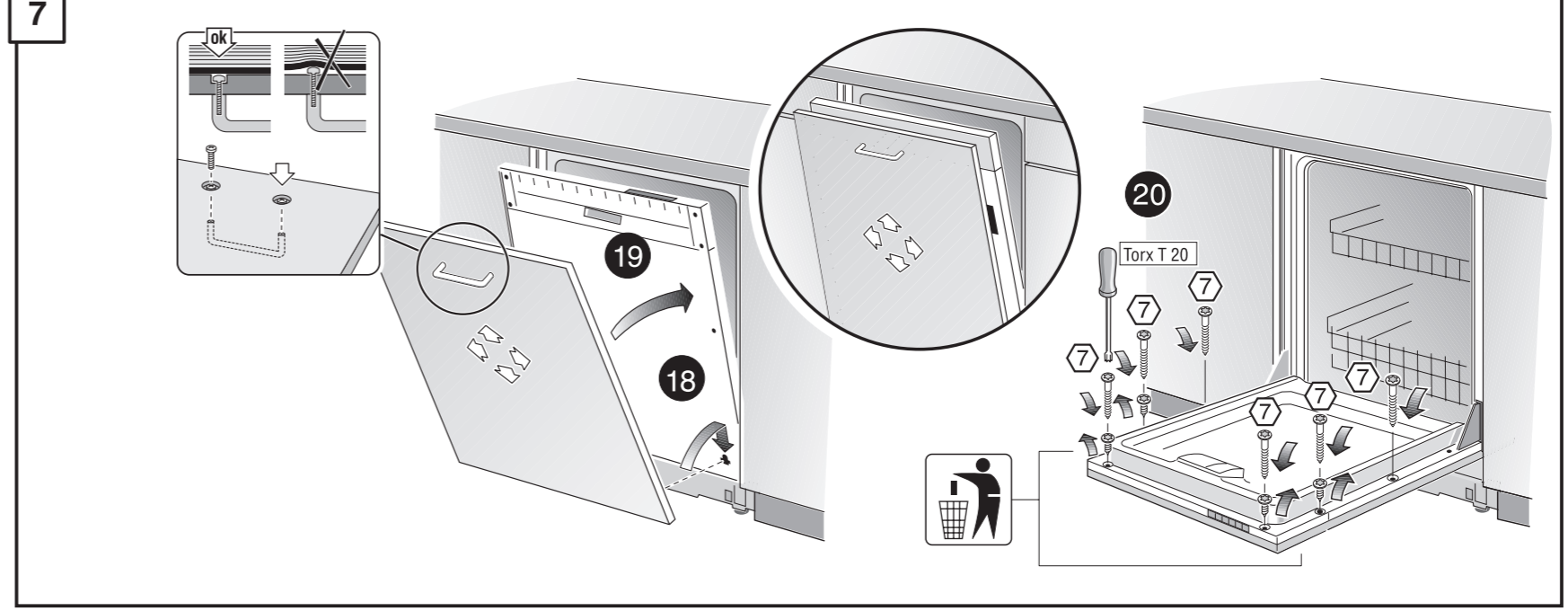
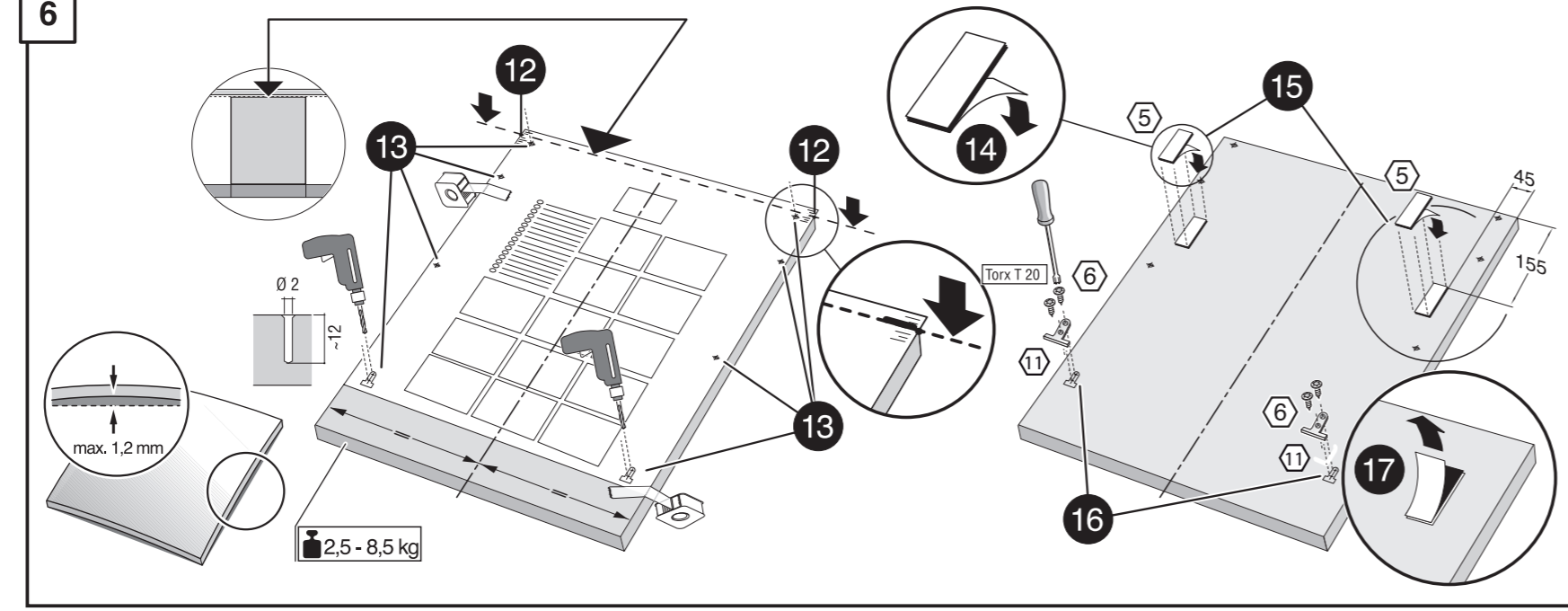
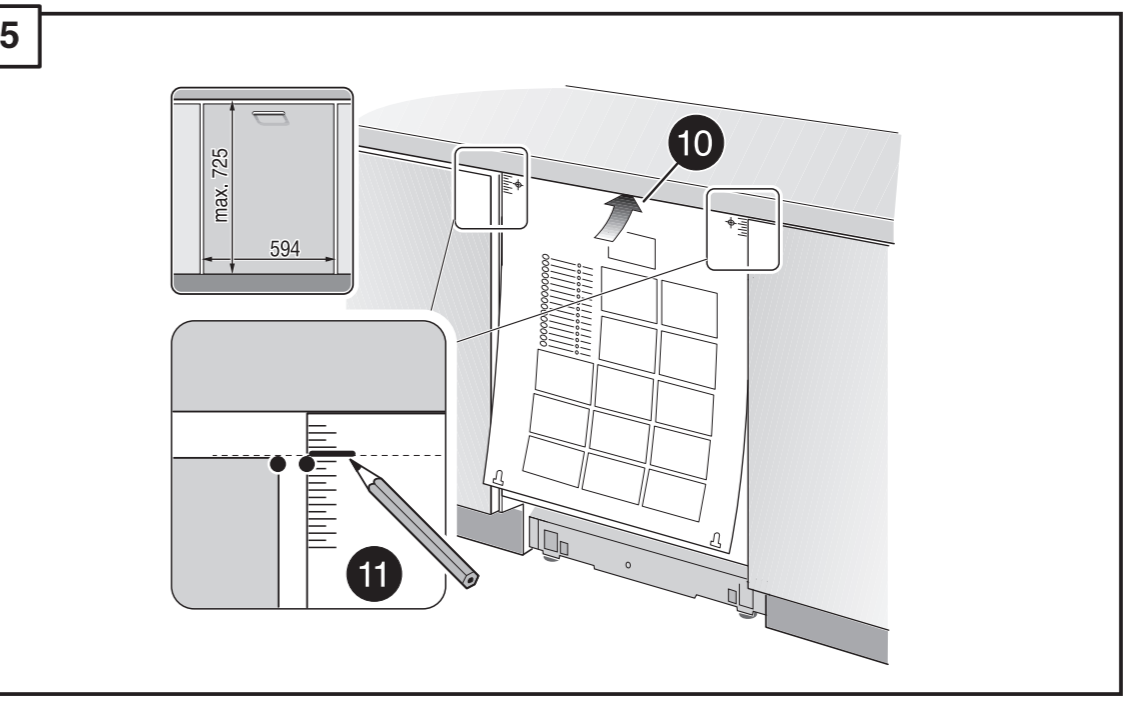
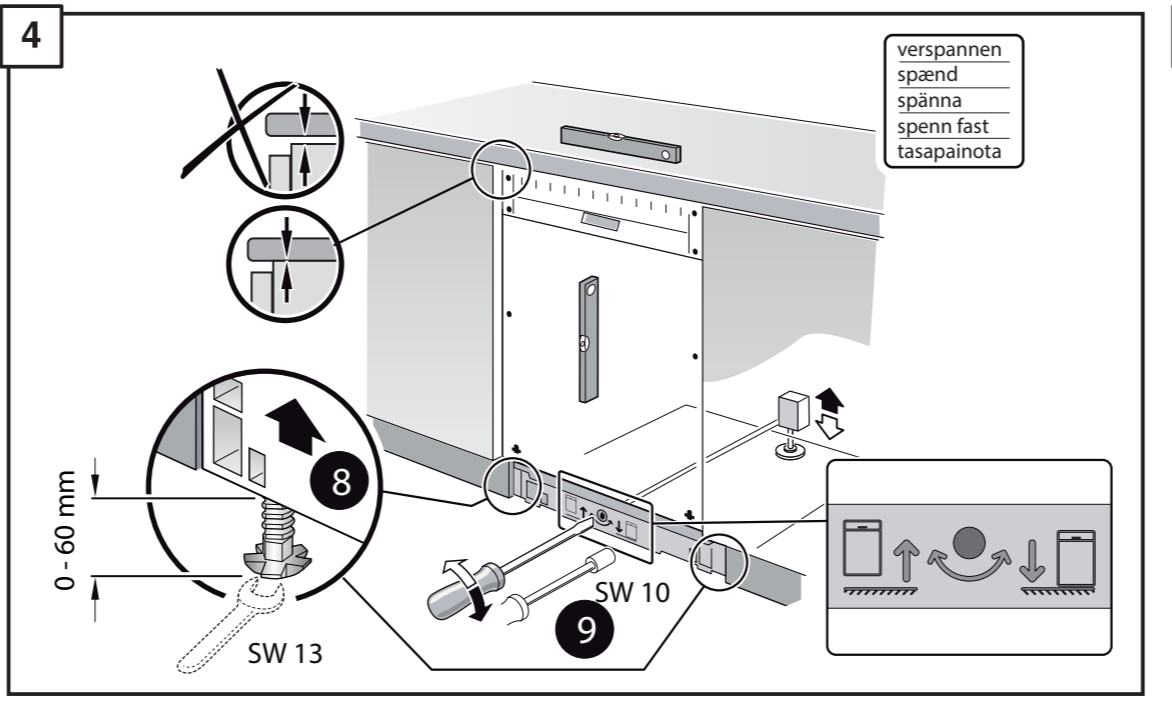
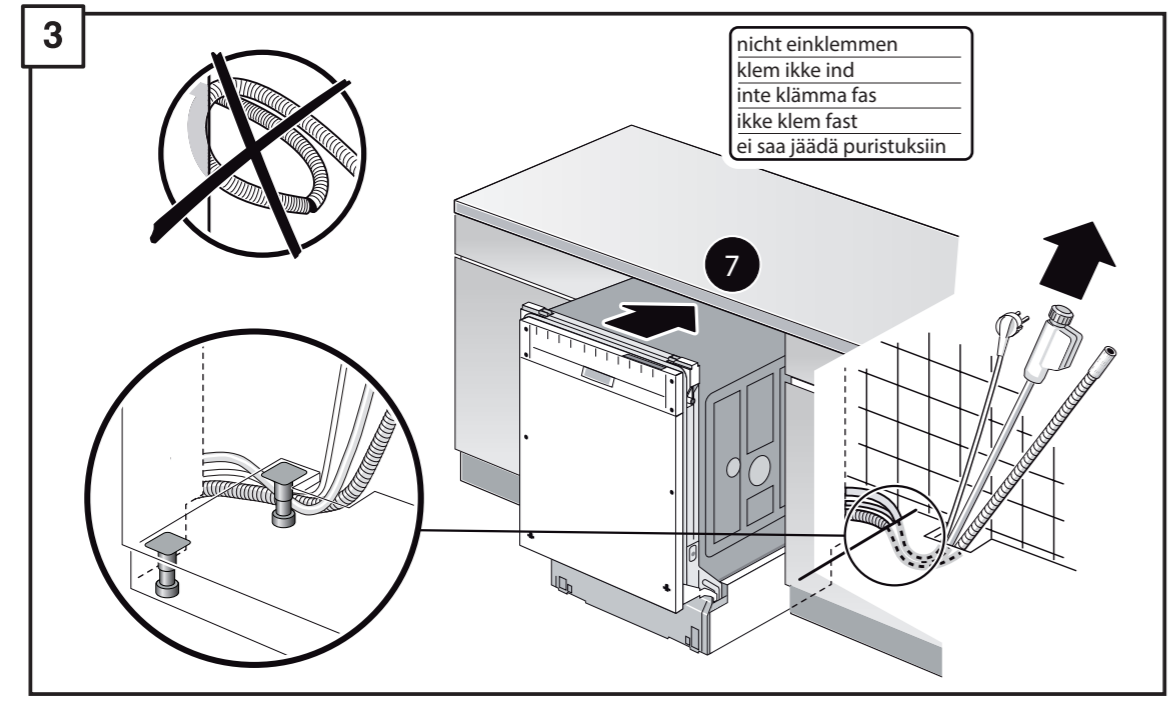
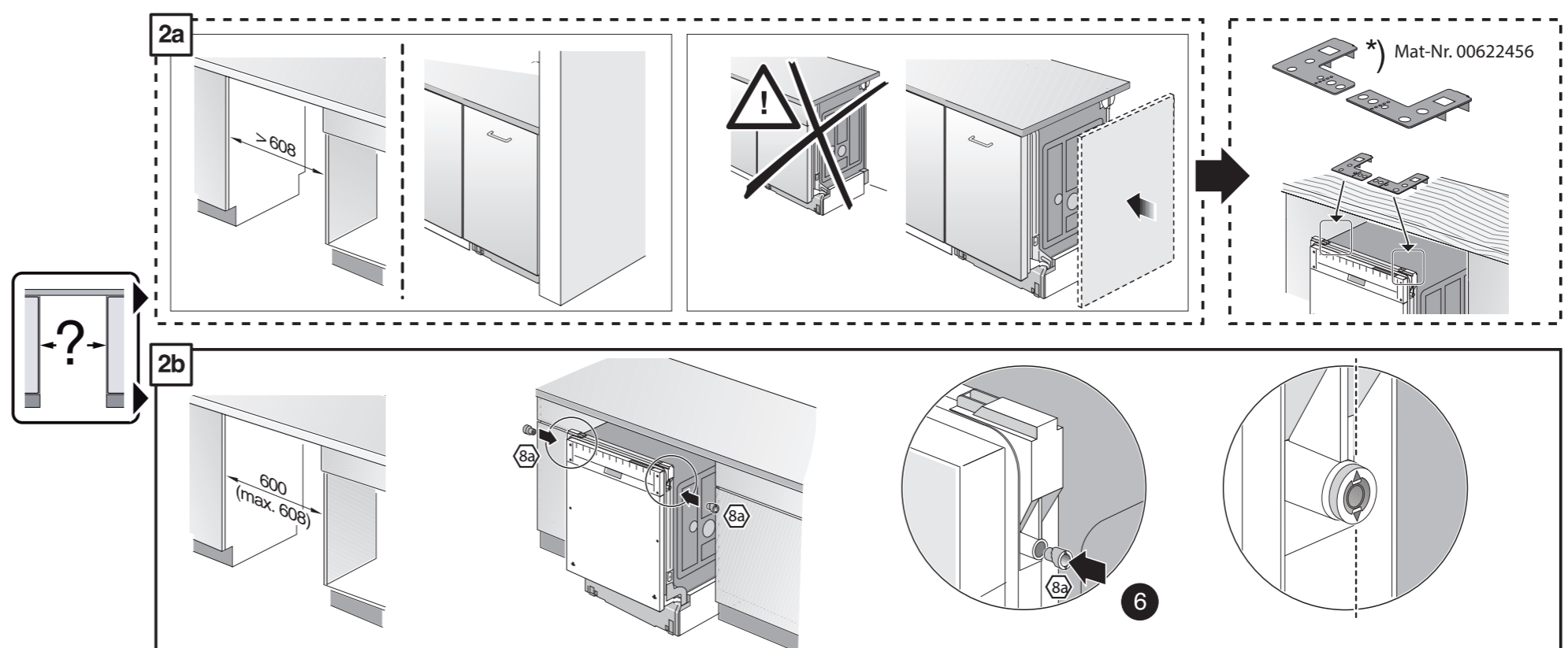
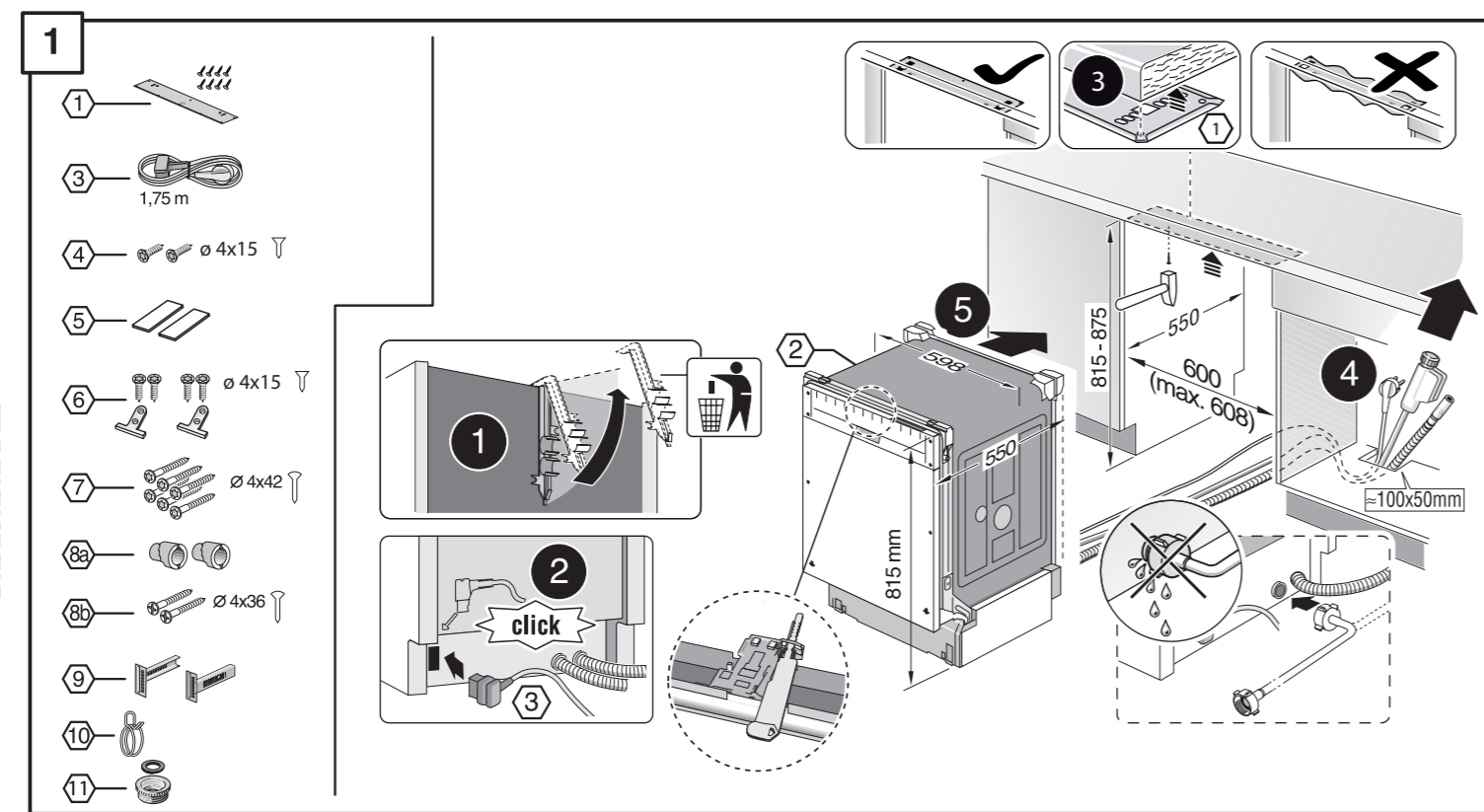
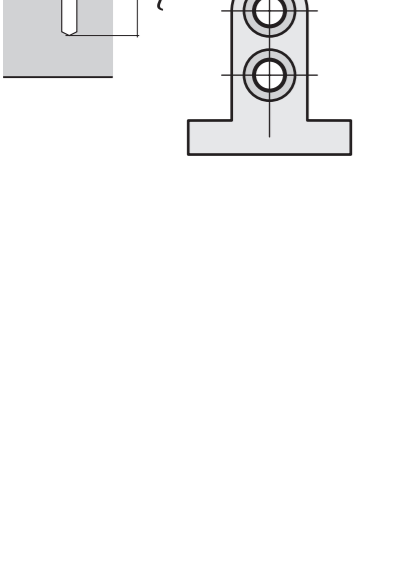
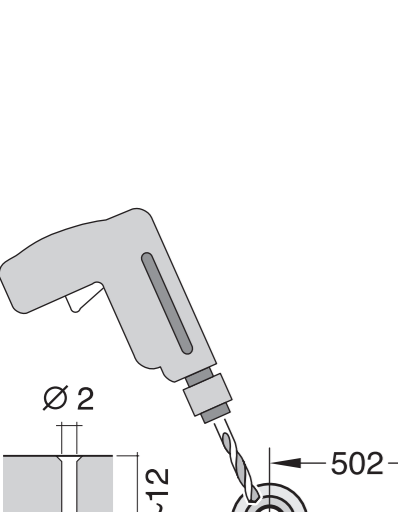
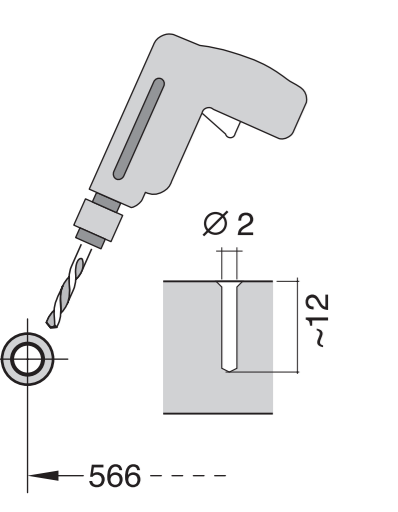
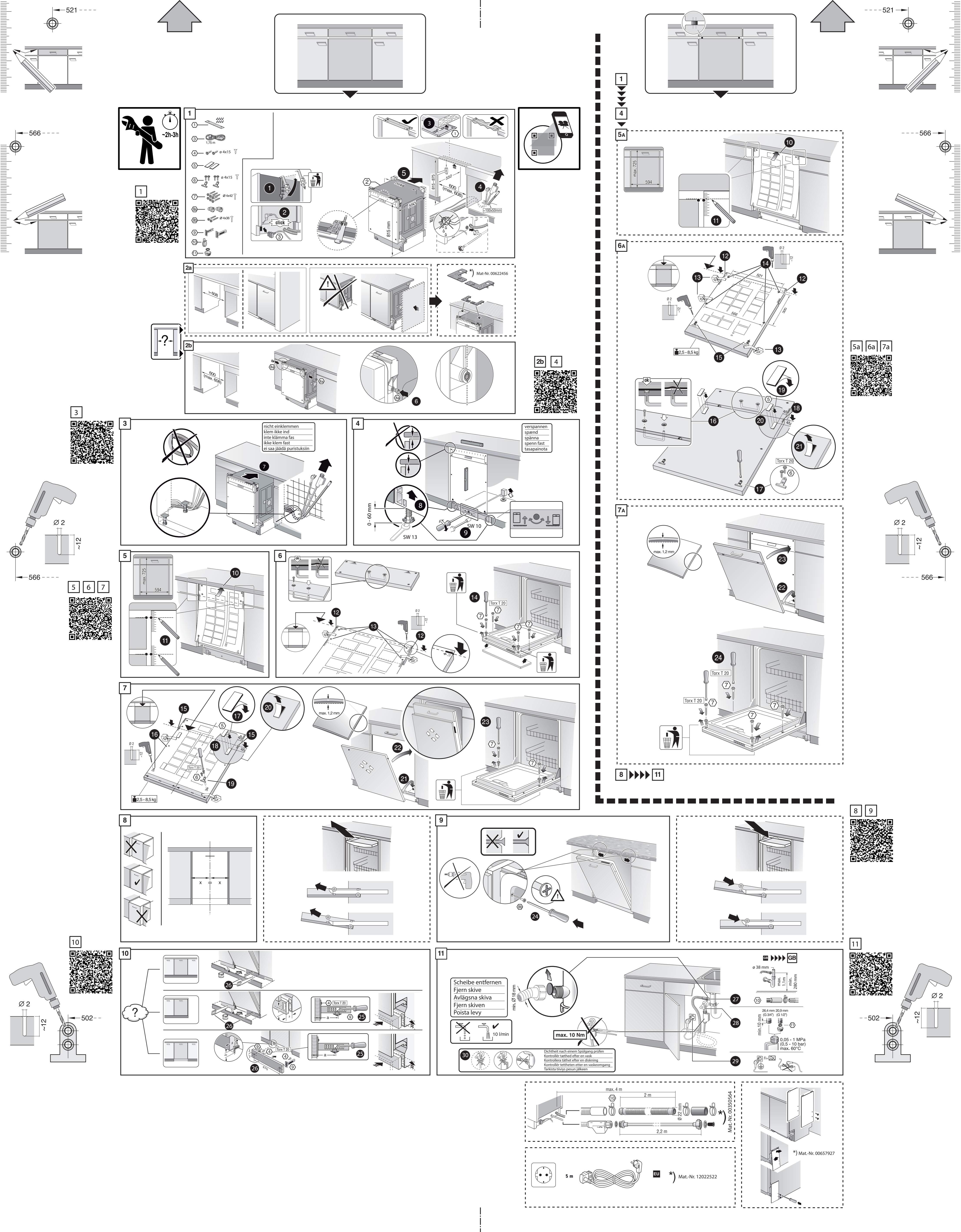




de Montageanleitung *) über Kundendienst erhältlich	no Monteringsanvisning *) fåes hos kundeservice	sl Navodilo za montažo *) Lahko nabavite v servisni službi	uz O'rnatish yo'riqnomasi *) mijozlarga xizmat ko'rsatish markazida mavjud
en Installation instructions *) Available from customer service	da Monteringsvejledning *) Kan købes hos serviceafdelingen	mk Упатство за монтажа *) се добива преку службата за купувачи	ka მონტაჟის ინსტრუქცია *) სერვის ცენტრში შეიძლება შეიძინოს
fr Notice de montage *) Disponible par le biais du service après-vente	fi Asennusohje *) Saatavissa huoltopalvelusta	lv Udhæuzus pār montim *) Sigurohet nāpārmjet servisit	bg Ръководство за монтаж *) предоставя се от службата за обслужване на клиенти
nl Montagevoorschrift *) Tegen meerprijs bij de Servicedienst verkrijgbaar	cs Montážní návod *) K dispozici přes servisní službu	et Monteerimisjuhend *) Küsige klientideiniduselt	fa راهنمای مونتاژ *) در مرکز خدمات پس از فروش تهیه فرمائید
it Istruzioni per il montaggio *) Disponibile presso il servizio assistenza clienti	sk Návod na montáž *) Dostanete v službe zákazníkom	lt Montavimo instrukcija *) Ją galima gauti klientų aptarnavimo servise	ar تعليمات التركيب *) يمكن طلبها من مركز خدمة العملاء
es Instrucciones de montaje *) Se puede adquirir a través del Servicio de Asistencia Técnica Oficial de la marca	pl Instrukcja montażu *) Do uzyskania w punkcie serwisowym	lv Montāžas pamācība *) Var saņemt servisa dienestā	tr Kurulum talimatları *) Müşteri hizmetlerinden elde oluna biler
pt Instruções de montagem *) Pode ser adquirido nos nossos Serviços Técnicos	hu Szerelési utasítás *) A végösszegetlen keresztül kapható:	ru Инструкция по монтажу *) Можно получить в сервисном центре	id Instruksi Pemasangan *) Bisa didapatkan melalui Customer Service
el Οδηγίες τοποθέτησης *) Διατίθενται από την υπηρεσία τεχνικής εξυπηρέτησης πελατών	ro Instrucțiune de montaj *) obținabilă la serviciul pentru clienți	uk Інструкція з монтажу *) Можна отримати через сервісну службу	ko 설치 설명서 *) 고객서비스 센터에서 구입 가능
tr Montaj kılavuzu *) Yokluki servis üzerinden alınabilir	hr Uputa za montažu *) može dobiti kod službe održavanja	kk Және қосу туралы нұсқаулар! *) Сервис қызметінен алуға болады	zh 安装说明书 *) 可向售后服务站索取
sv Monteringsanvisning *) Kan fås via Service	cy Uputio za montažo *) Može se nabaviti preko servisne službe		

GV 6xx Voll-I - 81,5 SK 9001 865 030 (0304)





1

- 1.75 m
- 4x15
- 4x15
- 4x12
- 4x8
- 815 mm
- 550
- 600 (max. 606)
- 1100/900 mm

2a

Mat-Nr. 00622456

2b

600 (max. 606)

3

nicht einklemmen
klem ikke ind
inte klämma fas
ikke klem fast
ei saa jääda puristuksin

4

verspannen
spænd
spänna
spenn fast
tasapainota

0-60 mm

SW 13

5

max. 725

594

11

6

Torx T 20

7

25-8,5 kg

max. 1,2 mm

Torx T 20

8

9

9

max. 10 Nm

9

10

26

25

26

25

11

Scheibe entfernen
Fjern skive
Avlägsna skiva
Fjern skiven
Poista levy

min. 10 l/min

max. 10 Nm

Dichtheit nach einem Spülgang prüfen
Kontrollera tätheten efter en väsk
Kontrollera tätheten efter en diskning
Kontrollera tätheten efter en vaskeomgång
Tarkista tiivys pesän jälkeen

0,05 - 1 MPa
(0,5 - 10 bar)
max. 60 °C

max. 4 m

2 m

0,22 mm

2,2 m

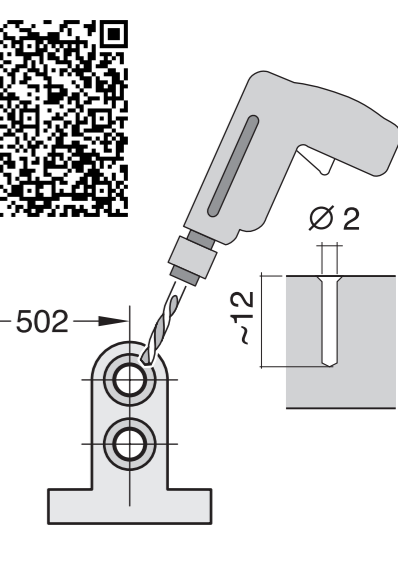
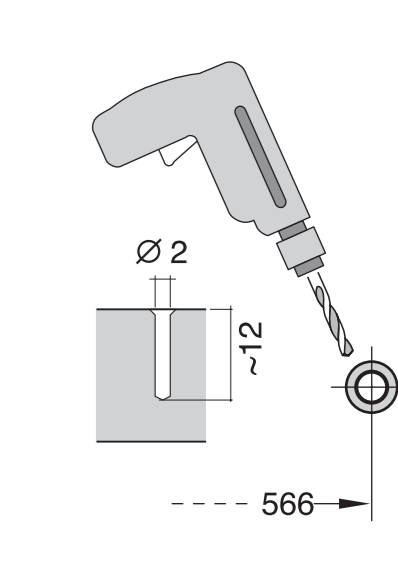
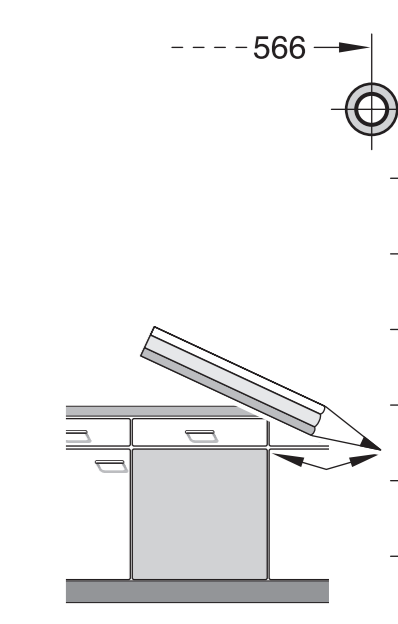
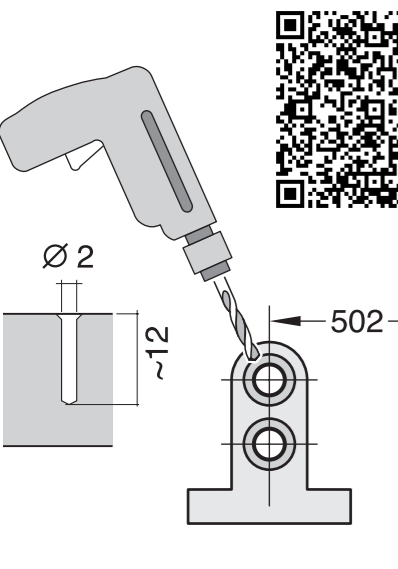
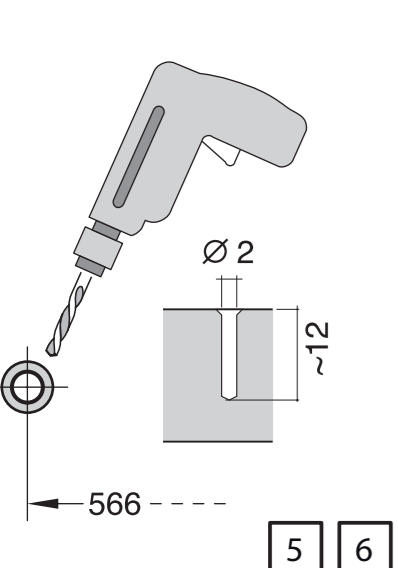
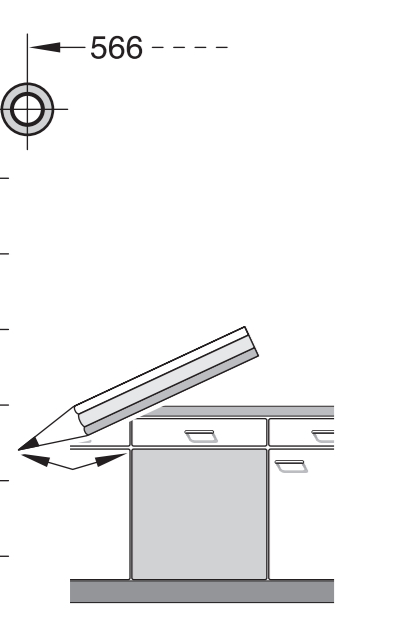
Mat-Nr. 00350564

5 m

EU

Mat-Nr. 12022522

Mat-Nr. 00657927



1
4
5A

6A

7A

8

5a 6a 7a

8 9

11