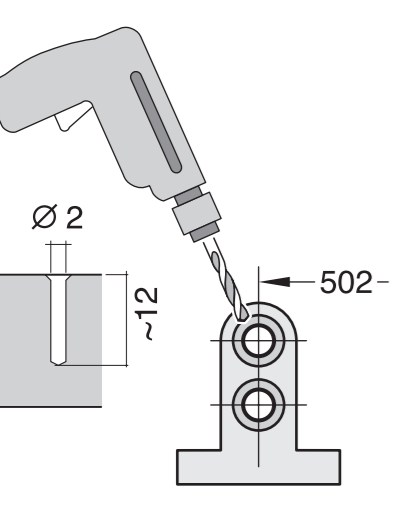
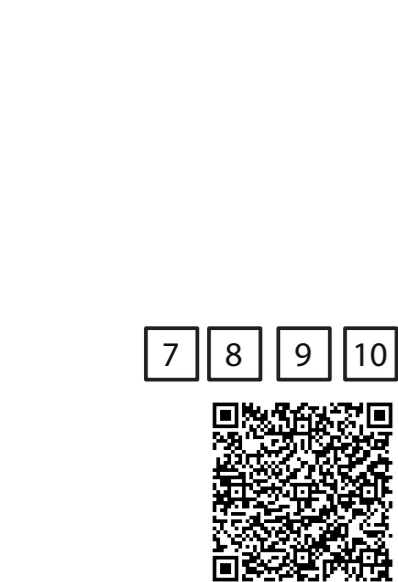
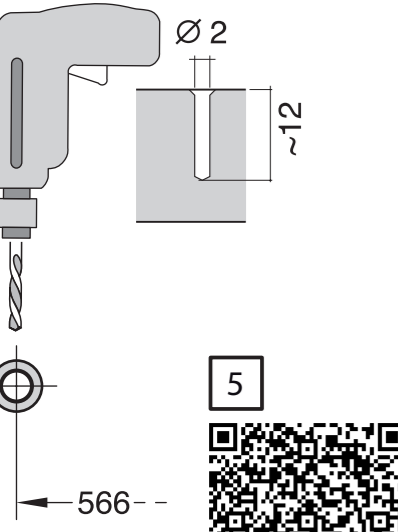


6xx Integr. Niro-Leisten - 81,5 cm
9001 865 026 (0304)



Mat-Nr. 00350564

Mat-Nr. 12022522

- de) Montageanleitung *) Über Kundendienst erhältlich *) Installation instructions *) Available from customer service *) Notice de montage *) Disponible par le biais du service après-vente *) Montagevoorschrift *) tegen meerprijs bij de Servicedienst verkrijgbaar *) Istruzioni per il montaggio *) Disponibili presso il servizio assistenza clienti *) Instrucciones de montaje *) Se puede adquirir a través del Servicio de Asistencia Técnica Oficial de la marca
- pl) Instrukcja montażu *) Pode być adquirido nos nossos Serviços Técnicos *) Οδηγίες τοποθέτησης *) Διατίθενται από την υπηρεσία τεχνικής εξυπηρέτησης πελατών *) Montaj kilavuzu *) Yetkilil servis üzerinden alınabilir *) Monteringsanvisning *) Kan fås via Service *) Monteringsanvisning *) fåes hos kundeservice *) Instrucciones de montaje *) Se puede adquirir a través del Servicio de Asistencia Técnica Oficial de la marca *) Kan kabes hos serviceafdelingen *) Instrukcja montażu *) Do uzyskania w punkcie serwisowym *) Szerelési utasítás *) A vevőszolgálaton keresztül kapható: *) Instruccione de montaj *) obținabilă la serviciul pentru clienți *) Uputa za montažu *) može dobiti kod službe održavanja
- fi) Asennusohje *) Saatavissa huoltopalvelusta *) Montážní návod *) K dispozici přes servisní službu *) Návod na montáž *) Dostanete v službě zákazníkům *) Instrukcja montażu *) Siurochet nàpijmjet servisit *) Monteerimisjuhend *) Kliisige Klienditeeninduselt *) Montavimo instrukcija *) Ja galima gauti klientų aptarnavimo servise *) Montažas pamācība *) Var saņemt servisa dienestā
- sl) Uputstvo za montažu *) Može se nabaviti preko servisne službe *) Navodilo za montažo *) Lahko nabavite v servisni službi *) Упутство за монтажа *) Се добија преку служба за купувачи *) Uputstvo per montim *) Sigurochet nàpijmjet servisit *) Monteerimisjuhend *) Kliisige Klienditeeninduselt *) Montavimo instrukcija *) Ja galima gauti klientų aptarnavimo servise *) Montažas pamācība *) Var saņemt servisa dienestā
- ru) Инструкция по монтажу *) Можно получить в сервисном центре *) Инструкция к монтажу *) Можно отримати через сервисну службу *) Упутство за монтажа *) Се добија преку служба за купувачи *) Uputstvo per montim *) Sigurochet nàpijmjet servisit *) Monteerimisjuhend *) Kliisige Klienditeeninduselt *) Montavimo instrukcija *) Ja galima gauti klientų aptarnavimo servise *) Montažas pamācība *) Предоставляем от службы за обслуживанием на клиенту
- fa) راهنمای مونتاژ *) از مرکز خدمات پس از فروش فرمایید *) تعليمات التركيب *) يمكن طلبها من مراكز خدمة العملاء *) Intruksi Pemasangan *) bisa didapatkan melalui Customer Service *) 安裝說明書 *) 可向售後服務站索取
- ar) تعليمات التركيب *) يمكن طلبها من مراكز خدمة العملاء *) Intruksi Pemasangan *) bisa didapatkan melalui Customer Service *) 安裝說明書 *) 可向售後服務站索取

1 2 3 4 5 6 7 8a 8b 9 10 11

5 6 7 4a 4b

8 9 10 11

12 13

14 15

16 17 18 19 20 21 22 23 24 25 26 27 28 29 30

Mat-Nr. 00350564

Mat-Nr. 12022522