



BOSCH



Register your
new device on
MyBosch now and
get free benefits:
[bosch-home.com/
welcome](https://bosch-home.com/welcome)

სარეცხი მანქანა

WGB2440XME

[ka] მომხმარებლის
სახელმძღვანელო და
ინსტალაციის ინსტრუქციები

დამატებითი ინფორმაციისათვის, იხილეთ ციფრული მომხმარებლის სახელმძღვანელო.



სარჩევი

1 უსაფრთხოება	4	6 პირველ გამოყენებამდე	23
1.1 ზოგადი მითითებები.....	4	6.1 ცარიელი რეცხვის ციკლის გაშვება.....	23
1.2 დანიშნულებისამებრივი გამოყენება.....	4	7 დისპლეი	25
1.3 გამოყენების სპექტრის შეზღუდვა	4	8 ღილაკები	27
1.4 უსაფრთხო ინსტალაცია.....	5	9 პროგრამები	30
1.5 უსაფრთხო გამოყენება.....	8	10 აქსესუარი	34
1.6 უსაფრთხო გაწმენდა და ტექნიკური მომსახურება.....	10	11 სარეცხი	34
2 საკუთრების ზიანის თავიდან აცილება	12	11.1 სარეცხის მომზადება.....	34
3 გარემოს დაცვა და ეკონომია ...	13	12 სარეცხი საშუალება და მოვლის საშუალება	35
3.1 შეფუთვის გადაგდება.....	13	13 მართვის საფუძვლები	35
3.2 ენერჯისა და რესურსების დაზოგვა	13	13.1 მოწყობილობის ჩართვა.....	35
3.3 ეკონომიური ენერჯის რეჟიმი.....	14	13.2 პროგრამის დაყენება	35
4 მონტაჟი და დაერთება	14	13.3 პროგრამის პარამეტრების შეცვლა	36
4.1 მოწყობილობის განფუთვა ...	14	13.4 სარეცხის ჩატვირთვა	36
4.2 შესრულების მოცულობა.....	14	13.5 დოზატორის ჩართვა თხევადი სარეცხი საშუალებისათვის	36
4.3 მოთხოვნები დამონტაჟების ადგილისადმი	15	13.6 დოზატორი თხევადი სარეცხი საშუალებისათვის	37
4.4 ტრანსპორტირების დამცავების მოხსნა.....	16	13.7 სარეცხი საშუალების და მოვლის საშუალების ჩატვირთვა.....	37
4.5 მოწყობილობის შეერთება.....	17	13.8 პროგრამის ჩართვა.....	38
4.6 მოწყობილობის დაყენება.....	18	13.9 თეთრეულის დაღობა	38
5 გაცნობა	20	13.10 სარეცხის დამატება.....	38
5.1 მოწყობილობა	20	13.11 პროგრამის შეწყვეტა	38
5.2 სარეცხი საშუალების კუვეტა.....	21	13.12 პროგრამის გაგრძელება "გაწურვის გარეშე" პარამეტრით	39
5.3 მართვის პანელი	22		
5.4 მართვის ლოგიკა.....	22		

13.13	თეთრეულის გამოღება.....	39	19 ტრანსპორტირება, შენახვა და განკარგვა.....	61
13.14	მოწყობილობა გადართვა მზადყოფნის/ლოდინის რეჟიმში.....	39	19.1 მოწყობილობის დემონტაჟი.....	61
14	ბავშვების უსაფრთხოება	39	19.2 სატრანსპორტო სამაგრების დაყენება.....	61
14.1	გაააქტიურეთ ბავშვების უსაფრთხოების ჩამკეტი	39	19.3 მოწყობილობის განმეორებით ჩაშვება ექსპლუატაციაში.....	62
14.2	ბავშვების უსაფრთხოების ბლოკირების გამორთვა.....	40	19.4 ძველი დანადგარების განკარგვა.....	62
15	Home Connect	40	20 კლიენტთა მომსახურების სამსახური	62
15.1	Home Connect აპლიკაციის დაყენება	40	20.1 ნაწარმის არტიკული (E-Nr.), ქარხნული ნომერი (FD) და რიგითი ნომერი (Z-Nr.)	63
15.2	Home Connect დაყენება.....	40	20.2 AQUA-STOP-გარანტია.....	63
15.3	Home Connect მენიუ.....	41	21 მოხმარების ერთეულები	64
15.4	Wi-Fi ჩართვა მოწყობილობაზე	41	22 ტექნიკური მონაცემები.....	65
15.5	Wi-Fi გამორთვა მოწყობილობაზე	41	23 შესაბამისობის დეკლარაცია ..	66
15.6	ქსელის პარამეტრების განულება მოწყობილობაზე	41		
15.7	დისტანციური ჩართვა.....	41		
15.8	დისტანციური დიაგნოსტიკა	42		
15.9	მონაცემთა დაცვა.....	42		
16	ძირითადი პარამეტრები	42		
16.1	ძირითადი პარამეტრების მიმოხილვა.....	43		
16.2	ძირითადი პარამეტრების შეცვლა	43		
17	წმენდა და მოვლა.....	44		
17.1	ბარაბანის გაწმენდა.....	44		
17.2	გაწმინდეთ სარეცხი საშუალების კუვეტა.....	44		
17.3	გაწმინდეთ გასატუმბი ტუმბო	45		
17.4	შესასვლელი ნახვრეტის გაწმენდა რეზინის მანჟეტში.....	48		
18	ხარვეზების აღმოფხვრა	49		
18.1	ავარიული განბლოკვა	61		



1 უსაფრთხოება

დაიცავით უსაფრთხოების ტექნიკის მითითებები.

1.1 ზოგადი მითითებები



- წაიკითხეთ ინსტრუქცია საფუძვლიანად.
- შეინახეთ ინსტრუქცია, ისევე როგორც პროდუქტის სხვა ინფორმაციები შემდგომი გამოყენებისათვის ან შემდგომი მეკატრონისათვის.
- ტრანსპორტირებისას მოწყობილობის დაზიანების შემთხვევაში, ნუ ჩართავთ მას.

1.2 დანიშნულებისამებრივი გამოყენება

მოწყობილობა გამოიყენეთ მხოლოდ:

- ტექსტილური ნაწარმის გასარეცხად, რომლებიც გამოსადეგია მანქანური რეცხვისთვის, და ბაწრისთვის ხელით რეცხვისთვის ინფორმაციის შესაბამისად, რომელიც მოყვანილია მოვლის შესახებ ეტიკეტში.
- წყალსადენის წყლით და გაყიდვაში არსებული სარეცხი საშუალებებით და სარეცხი მანქანების მოვლის საშუალებებით.
- კერძო საკუთრებაში მოსახმარებლად სახლის პირობებსა და დახურულ სივრცეებში.
- ზღვის დონიდან არა უმეტეს 4000 მ სიმაღლეზე.

1.3 გამოყენების სპექტრის შეზღუდვა

ამ მოწყობილობის გამოყენება ნებადართულია 8 წელზე უფროსი ასაკის ბავშვებისათვის და ფიზიკურად, სენსორულად ან გონებრივად შეზღუდული უნარის მქონე ადამიანებისათვის ან გამოცდილებისა თუ ცოდნის არ მქონე პირთათვის, მეთვალყურეობის შემთხვევაში და/ან

მოწყობილობის უსაფრთხო მოხმარების შესწავლის შემდეგ, თუ მათთვის გასაგებია არასწორ მოხმარებასთან დაკავშირებული რისკები.

ბავშების თამაში მოწყობილობასთან დაუშვებელია.

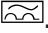
გაწმენდითი სამუშაოები, ისევე როგორც დანადგარის ტექნიკური მომსახურება დაუშვებელია განხორციელდეს ბავშვების მიერ მეთვალყურეობის გარეშე.

არ მიუშვათ შინაური ცხოველები და 3 წლამდე ბავშვები მოწყობილობასთან.

1.4 უსაფრთხო ინსტალაცია

⚠ გაფრთხილება – ელექტრული შოკის საშიშროება!

საშიშია არაკვალიფიცირებული ინსტალაცია.

- ▶ მოწყობილობის შეერთება და ექსპლუატაცია უნდა ხდებოდეს ტიპის ნიშნულზე მოცემული მნიშვნელობების შესაბამისად.
- ▶ უსაფრთხოების ზომების დაცვით დაყენებულ შტეფსელში მოწყობილობა ცვლადი დენით უნდა შეერთდეს.
- ▶ სახლის ელექტრული მონტაჟების დამცავი სისტემა ჯეროვნად უნდა იყოს დაყენებული. დასაყენებლად უნდა გამოყენებულ იქნას კაბელები გამტარების საკმარისად დიდი ჯვარედინი კავშირებით.
- ▶ დამცავი გამომრთველით მოწყობილობის გამოყენების შემთხვევაში ნებადართულია მხოლოდ ტიპის გამოყენება აღნიშვნით .
- ▶ აკრძალულია მოწყობილობის აღჭურვა გარე გადამრთველით, მაგალითად, ტაიმერით ან დისტანციური მართვის პულტით.
- ▶ თუ მოწყობილობა ჩაშენებულია, აუცილებელია ქსელის კაბელის შტეფსელთან ჩანგლის თავისუფალი წვდომის გათვალისწინება, თუ ეს შესაძლებელი არ არის, საჭიროა სტაციონალურ ელექტროკაბელიში პოლუსები განმუხტვის სპეციალური გამომრთველის გათვალისწინება, მოტაჟის პირობების თანახმად.
- ▶ დანადგარის დაყენებისას ყურადღება მიაქციეთ, რომ ქსელის გაყვანილობა არ მოიჭეჭყოს ან დაზიანდეს.

საფრთხის შემცველია ქსელის შეერთების დაზიანებული იზოლაცია.

- ▶ ქსელის გაყვანილობა, არასოდეს შეიყვანოთ კონტაქტში სითბოს წყაროებთან ან მოწყობილობის ცხელ ნაწილებთან.
- ▶ ქსელის გაყვანილობა, არასოდეს შეიყვანოთ კონტაქტში ბასრ კიდეებთან ან კანტებთან.
- ▶ ქსელის გაყვანილობა არასოდეს გადაღუნოთ, დაჭეჭოთ ან შეცვალოთ.

⚠ გაფრთხილება – ხანძრის საშიშროება!

დმაგრძელებელი დენის კაბელის ან არანებადართული გადამყვანების (ადაპტერის) გამოყენება საშიშია.

- ▶ არ გამოიყენოთ დმაგრძელებელი კაბელები, ან მრავლობითი შტეფსელები.
- ▶ გამოიყენეთ მხოლოდ მწარმოებლის მიერ დაშვებული გადამყვანი (ადაპტერი) და ელექტრომიწოდების შნური.
- ▶ თუ ელექტრომიწოდების შნური ძალიან მოკლეა და არ გაქვთ უფრო გრძელი, დაუკავშირდით ელექტრიკოსს, რათა მოახდინოს სახლში მონტაჟის ადაპტირება.

⚠ გაფრთხილება – დაზიანების მიღების საშიშროება!

დანადგარის მაღალ წონას აწევისას დაზიანების განპირობება შეუძლია.

- ▶ დანადგარი არ ასწიოთ მარტომ. თუ მოწყობილობა არასწორედაა დაყენებული, ის შესაძლოა გადმოვარდეს.
- ▶ საშრობი მანქანა დააყენეთ სარეცხზე, მხოლოდ საშრობი მანქანის მწარმოებლის მიერ მოწოდებული მიერთების კომპლექტის გამოყენებით. ინსტალაციის სხვა ვარიანტები არ არის დაშვებული.
- ▶ თუ საშრობი მანქანის მწარმოებელი არ გთავაზობთ სპეციალურ კომპლექტს მიერთებისთვის, მოწყობილობის ჩაშენება დაუშვებელია.
- ▶ აკრძალულია მოწყობილობების ერთ სვეტში ჩაშენება, თუ მათ აქვთ სხვადასხვა სიღრმე და სიგანე, და წარმოებულია სხვადასხვა მწარმოებლის მიერ.

- ▶ აკრძალულია სარეცხი და საშრობი მანქანების სვეტის დამონტაჟება პოდიუმზე, მოწყობილობა შესაძლოა გადმოვარდეს.

⚠ გაფრთხილება – გაგუდვის საშიშროება!

ბავშვებმა შესაძლოა შესაფუთი მასალა თავზე ჩამოიცივან და შიგნით გაეხვიონ, რაც დახრჩობის საფრთხეს ქმნის.

- ▶ შესაფუთი მასალა ბავშვებს მოარიდეთ.
- ▶ არ მისცეთ ბავშვებს უფლება ითამაშონ შესაფუთი მასალებით.

⚠ გაფრთხილება – დაზიანების მიღების საშიშროება!

მოწყობილობა შესაძლოა ვიბრირებდეს ან გადაადგილდეს მუშაობის დროს.

- ▶ მოწყობილობა დააყენეთ სუფთა, თანაბარ და მყარ ზედაპირზე.
- ▶ გაასწორეთ მოწყობილობა ფეხების ტრიალის და თარაზოს მეშვეობით.

შლანგების და მისაერთებელი კაბელების არასწორმა ჩაფენამ შესაძლოა გამოიწვიოს გაჟონვა.

- ▶ შლანგები და გაყვანილობა ისე განათავსეთ, რომ ფეხის წამოღების რისკი არ იყოს.

მოწყობილობების გადადგმა გამოწვეული ნაწილებით მაგ.: კარებით, შესაძლოა გამოიწვიოს მისი დაზიანება.

- ▶ არ დაუშვათ მოწყობილობის გადაადგილება გამოწვეული ნაწილებით.

⚠ გაფრთხილება – გაჭრის საშიშროება!

მოწყობილობის ბასქ კიდეებთან შეხებამ შესაძლოა გამოიწვიოს ჭრილობები.

- ▶ არ შეეხოთ მოწყობილობის ბასრ კიდეებს.
- ▶ ჩაიცვით დამცავი ხელთათმანები ინსტალაციისას და მოწყობილობის ტრანსპორტირებისას.

1.5 უსაფრთხო გამოყენება

⚠ გაფრთხილება – ელექტრული შოკის საშიშროება!

საფრნთის შემცველია დაზიანებული მოწყობილობა ან დაზიანებული ქსელის კაბელი.

- ▶ არასოდეს გამოიყენოთ დაზიანებული მოწყობილობა.
- ▶ აკრძალულია ქსელის კაბელის მოქაჩვა, მოწყობილობის ელექტროქსელიდან გამოსართავად. გამოსწიეთ შტეფსელიდან ქსელის კაბელის ჩანგალი.
- ▶ მოწყობილობის ან ქსელის კაბელის დაზიანების შემთხვევაში დაუყოვნებლივ გამოიღეთ ქსელის კაბელის ჩანგალი შტეფსელიდან ან გამორთეთ დამცველი დაცმველთა ბლოკში და გადაკეტეთ წყლის ონკანი.
- ▶ დაუკავშირდით კლიენტთა მომსახურებას. → გვერდინ2 სინოტივის შეჭრას, ელექტრო შოკის გამოწვევა შეუძლია.
- ▶ გამოიყენეთ მოწყობილობა მხოლოდ დახურულ შენობაში.
- ▶ არ გამოიყენოთ მოწყობილობები ძალიან მაღალი ტემპერატურის ან სინესტის დროს.
- ▶ დანადგარის საწმენდად არ გამოიყენოთ ორთქლით მწმენდავი, მაღალი წნევით საწმენდი, მილოვანი ან ნაკადით რეცხვის საშუალებები.

⚠ გაფრთხილება – ჯანმრთელობის დაზიანების საშიშროება!

ბავშვებს შეუძლიათ მოწყობილობაში ჩაკეტვა და თავის საფრთხეში ჩაგდება.

- ▶ დანადგარი არ მოათავსოთ კარის უკან, რომელსაც დანადგარის კარის გაღების ბლოკირება ან შეფერხება შეუძლია.
- ▶ ექსპლუატაციის ვადა გადაცილებული მოწყობილობების ჩანგლები გამოაერთეთ მოწყობილობიდან, შემდეგ გადაჭერით ქსელთან დამაკავშირებელი კაბელი და მწყობრიდან გამოიყვანეთ მოწყობილობის კარი, რათა აღარ დაიხუროს.

მასიური წყალგაუმტარი საგნების წურვისას შეიძლება წარმოიქმნას დისბალანსი მანქანაში, რამაც შეიძლება ტრავმა გამოიწვიოს.

- ▶ მანქანაში აკრძალულია მასიური წყალგაუმტარი საგნების რეცხვა და წურვა, როგორცაა პლედები ან მატრასის გადასაფარებლები.

⚠ გაფრთხილება – გაგუდვის საშიშროება!

ბავშვებს შეუძლიათ პატარა ნაწილები შეისუნთქონ ან გადაყლაპონ და ამით დაიხრჩონ.

- ▶ მოარიდეთ ბავშვებს პატარა ნაწილები.
- ▶ არ მისცეთ ბავშვებს უფლება პატარა ნაწილებით ითამაშონ.

⚠ გაფრთხილება – მოწამლვის საშიშროება!

სარეცხმა საშუალებამ და კონდინციონერმა შესაძლოა გამოიწვიოს მოწამვლა გადაყლაპვის შემთხვევაში.

- ▶ ორგანიზმში შესაძლო მოხვედრის შემთხვევაში მიმართეთ ექიმს დახმარებისთვის.
- ▶ სარეცხი საშუალება და კონდინციონერი შეინახეთ ბავშვებისთვის ხელმიუწვდომელ ადგილას.

⚠ გაფრთხილება – აფეთქების საშიშროება!

თუ ტანსაცმელი წინასწარ დამუშავებულ იქნა სარეცხი საშუალებებით რომელიც შეიცავს აალებად საშუალებას გამხსნელის საფუძველზე, მისმა შრობამ შესაძლოა გამოიწვიოს მოწყობილობის აფეთქება.

- ▶ გარეცხვამდე სათანადოდ გაავლეთ წინასწარ დამუშავებული ტანსაცმელი წყლით.

⚠ გაფრთხილება – დაზიანების მიღების საშიშროება!

მოწყობილობაზე დაადგომის ან დაყრდნობის შემთხვევაში თავსახური შესაძლოა გატყდეს.

- ▶ არ დაუშვათ მოწყობილობაზე დადგომა ან დაყრდნობა. ღია კარზე დადგომისას ან დაყრდნობისას მოწყობილობა შესაძლოა გადაყირავდეს.
- ▶ არ დადგეთ და არ დაეყრდნოთ მოწყობილობის ღია კარზე.
- ▶ მოწყობილობის კარზე არ დატოვოთ არანაირი საგანი.

არ შეეხოთ მბრუნავ ბარაბანს - ამან შესაძლოა გამოიწვიოს ხელების ტრავმა.

▶ დაელოდეთ ბარაბანის სრულ გაჩერებას.

⚠ გაფრთხილება – დამწვრობის საშიშროება!

მაღალი ტემპერატურით რეცხვისას, სარეცხი წყალი ძლიერად ცხელდება.

▶ არ შეეხოთ სარეცხი საშუალების ცხელ ხსნარს.

⚠ გაფრთხილება – ქიმიური დამწვრობის საშიშროება!

სარეცხი საშუალების კუვეტის გახსნისას შესაძლოა სარეცხი საშუალების და მოვლის საშუალებების შხეფების გამოვარდნა. სარეცხი საშუალების თავლში ან კანზე მოხვედრისას შესაძლოა გაღიზიანების გამოწვევა.

▶ სარეცხი საშუალების ან მოვლის საშუალების თავლში ან კანზე მოხვედრისას მოიბანეთ წყლის დიდი ოდენობით.

▶ ორგანიზმში შემთხვევითი მოხვედრის შემთხვევაში მიმართეთ ექიმს.

▶ შეინახეთ სარეცხი საშუალება და მოვლის საშუალება ბავშვებისთვის ხელმიუწვდომელ ადგილას.

1.6 უსაფრთხო გაწმენდა და ტექნიკური მომსახურება

⚠ გაფრთხილება – ელექტრული შოკის საშიშროება!

არაკვალიფიცირებული შეკეთებისას მოწყობილობა შესაძლოა გახდეს საფრთხის წყარო.

▶ აკრძალულია მოწყობილობის ტექნიკური მოდიფიცირება ან მის ფუნქციონალში ცვლილებების შეტანა.

▶ მოწყობილობის შეკეთება ნებადართულია მხოლოდ კვალიფიცირებული სპეციალისტისთვის.

▶ მოწყობილობის შეკეთებისთვის შეიძლება მხოლოდ ორიგინალური ნაწილების გამოყენება.

▶ იმ შემთხვევაში, თუკი დაზიანდება აპარატის დენტან მისაერთებელი სადენი, საფრთხის თავიდან აცილების მიზნით ის უნდა შეიცვალოს მწარმოებლის ან მისი კლიენტთა მომსახურების ცენტრის ან შესაბამისი კვალიფიკაციის მქონე პირის მიერ.

მოწყობილობაში შესული სინესტე შესაძლოა დენის დარტყმის მიზეზი გახდეს.

- ▶ გასუფთავების წინ გამოლეთ ქსელური კაბელის ჩანგალი ან გამორთეთ დამცავი დამცავების ბლოკში.
- ▶ დანადგარის საწმენდად არ გამოიყენოთ ორთქლით მწმენდავი, მაღალი წნევით საწმენდი, მილოვანი ან ნაკადით რეცხვის საშუალებები.

⚠ გაფრთხილება – დაზიანების მიღების საშიშროება!

არაორიგინალური სათადარიგო ნაწილების და ორიგინალური აქსესუარების ერთდროული გამოყენება საშიშია.

- ▶ გამოიყენეთ მხოლოდ ორიგინალური სათადარიგო ნაწილები და მწარმოებლის ორიგინალური აქსესუარები.

⚠ გაფრთხილება – მოწამლვის საშიშროება!

სარეცხი საშუალებების გამოყენებამ, რომლებიც შეიცავს გამხსნელებს, შესაძლოა გამოიწვიოს ტოქსიკური აირების წარმოქმნა.

- ▶ არ გამოიყენოთ გამხსნელის შემცველობით საწმენდი საშუალებები.

2 საკუთრების ზიანის თავიდან აცილება

ყურადღება!

კონდინციონერის, სარეცხი საშუალების, მოვლის საშუალების და საწმენდი საშუალებების არასწორმა გამოყენებამ შესაძლოა გამოიწვიოს მოწყობილობის მუშაობის გაუარესება.

- ▶ დაიცავით მწარმოებლების მითითები დოზირების შესახებ.

მაქსიმალური მოცულობის გადაჭარბება იწვევს მოწყობილობის მუშაობის გაუარესებას.

- ▶ დაიცავით და არ გადააჭარბოთ ჩატვირთვის მაქსიმალური მოცულობა ყოველი პროგრამისთვის.

→ "პროგრამები", გვერდი 30

მოწყობილობა

ტრანსპორტირებისას დაზღვეულია ტრანსპორტირების დამცავებით. მოუხსნელმა ტრანსპორტირების სამაგრებმა შესაძლოა გამოიწვიოს მატერიალური ზიანი და აღჭურვილობის დაზიანება.

- ▶ ექსპლუატაციამდე სრულიად მოხსენით ყველა სატრანსპორტო სამაგრი და შეინახეთ.
- ▶ შემდგომში ტრანსპორტირებამდე დაზიანებების თავიდან აცილების მიზნით დააყენეთ სატრანსპორტო სამაგრი ტრანსპორტირების დაწყებამდე.

წყლის მიწოდების შლანგის არასწორმა ჩართვამ შესაძლოა გამოიწვიოს მატერიალური ზიანი.

- ▶ მოქაჩეთ ხრახნიანი კავშირები წყლის მიწოდების შლანგზე ხელით.
- ▶ საჭიროებისამებრ წყლის მიწოდების შლანგი ჩართეთ პირდაპირ წყლის მიწოდების ონკანში, დამატებითი შემაერთებელი ელემენტების

გამოყენების გარეშე, როგორცაა გადამყვანები, დამაგრძელებლები, კლაპანები და ა.შ.

- ▶ წყლის მიწოდების შლანგის სარქველის კორპუსი დაყენებულია ჰერმეტიკულად და არ ექვემდებარება გარე ძალების ზემოქმედებას.
 - ▶ დარწმუნდით, რომ ონკანის შიდა დიამეტრი 17 მმ-ზე მეტია.
 - ▶ დარწმუნდით, რომ ყელის სიგრძე წყალგაყვანილობის ონკანზე მინიმუმ 10 მმ-ია.
- წყლის მცირე ან მაღალ რაოდენობას მოწყობილობის ფუნქციის დაზიანება შეუძლია.
- ▶ დარწმუნდით, რომ წყლის წნევა წყალმომარაგების სისტემაში შეადგენს მინიმუმ 100 კილოპასკალს (1 ბარი) და მაქსიმუმ 1000 კილოპასკალს (10 ბარი).
 - ▶ თუ წყლის წნევა აღემატება აღნიშნულ მაქსიმალურ მნიშვნელობას, სასმელი წყლის და მოწყობილობის შლანგებს შორის უნდა დამონტაჟდეს რედუკციული კლაპანი.
 - ▶ არ ჩართოთ მოწყობილობა დაბალწნევიან წყლის გამაცხელებელში.
- გადაკეთებულ ან დაზიანებულ წყლის მილებს შეუძლია მატერიალური ზიანისა და მოწყობილობის დაზიანების გამოწვევა.
- ▶ არ გადაკეცოთ, დაჭეჭოთ, შეცვალოთ ან გადაჭრაო წყლის მილები.
 - ▶ გამოიყენეთ მხოლოდ მოწოდებული წყლის მილები ან ორიგინალი სათადარიგო მილები.
 - ▶ არასოდეს გამოიყენოთ გამოყენებული წყლის მილები.

მოწყობილობის ექსპლუატაციამ ჭუჭყიანი ან ძალიან ცხელი წყლით შეიძლება გამოიწვიოს

მატერიალური ზარალი ან მოწყობილობის დაზიანება.

- ▶ მოწყობილობა შეუერთეთ მხოლოდ ცივი წყლის ქსელს. შეუსაბამო საწმენდ საშუალებებს შეუძლია დანადგარის ზედაპირის დაზიანება გამოიწვიოს.
- ▶ ნუ გამოიყენებთ ბასრ ან აქაფებად საწმენდ საშუალებებს.
- ▶ ნუ გამოიყენებთ ძლიერ ალკოჰოლურ გამწმენდ საშუალებებს.
- ▶ ნუ გამოიყენებთ მყარ სახეხებს ან ღრუბლებს.
- ▶ მოწყობილობა გარედან რბილი, ნოტიო ჩვარით გაწმინდეთ.
- ▶ მოწყობილობასთან კონტაქტისას უშუალოდ მოამორეთ ყველა სარეცნი საშუალების, გაფრქვეული ნივთიერებების ან ნაგვის ნარჩენი.

3 გარემოს დაცვა და ეკონომია

3.1 შეფუთვის გადაგდება

შესაფუთი მატერიალი ეკოლოგიურად უსაფრთხოა და შესაძლებელია განმეორებითი გამოყენება.

- ▶ თითოეული შემადგენელი ნაწილი დამოუკიდებლად განკარგეთ შესაბამისი ტიპის მიხედვით.

3.2 ენერჯისა და რესურსების დაზოგვა

ამ მითითებების გამოყენების შემთხვევაში თქვენი დანადგარი ნაკლებ ენერჯიას და წყალს გამოიყენებს.

გამოიყენეთ დაბალ ტემპერატურიანი და უფრო ხანგრძლივი რეცხვის პერიოდის მქონე პროგრამები, აგრეთვე დაიცავით დატვირთვის მაქსიმალური მოცულობა.

- ✓ ამ შემთხვევაში ენერჯის და წყლის მოხმარება იქნება მეტად ეფექტური.

სარეცნი საშუალება განსაზღვრეთ თეთრეულის დაბინძურების ხარისხზე დამოკიდებულად.

- ✓ სუსტი ან ჩვეულებრივი დაბინძურებისთვის საკმარისი იქნება მცირე ოდენობით სარეცნი საშუალება. დაიცავით სარეცნი საშუალების მწარმოებლის რეკომენდაციები დოზირების შესახებ.

მსუბუქი ან ჩვეულებრივი დაბინძურების დონის მქონე თეთრეულისთვის რეცხვის ტემპერატურა შეგიძლიათ შეამციროთ.

- ✓ შედარებით დაბალ ტემპერატურაზე მოწყობილობა იყენებს მცირე ენერჯიას. მსუბუქი ან ჩვეულებრივი დაბინძურების დონის მქონე თეთრეულისთვის საკმარისია ეტიკეტზე მითითებულზე დაბალი ტემპერატურა.

თუ რეცხვის შემდეგ აპირებთ საშრობ მანქანაში გაშრობას, საჭიროა გაწურვის მაქსიმალური სიჩქარის დაყენება.

- ✓ რაც უფრო მშრალი იქნება თეთრეული, მით ხანმოკლეა შრობის პროგრამა და დაბალია ენერჯის მოხმარება. წურვის შედარებით მაღალი სიჩქარისას ნარჩენი სინესტე მცირდება თეთრეულში, ხოლო ხმაურის დონე იზრდება.

თეთრეული წინასწარი რეცხვის გარეშე გარეცხეთ.

- ✓ წინასწარი რეცხვა ზრდის პროგრამის ხანგრძლივობას, ენერჯის და წყლის ხარჯს.

მოცემულ მოწყობილობაში გათვალისწინებულია ავტომატური დოზირების ფუნქცია.

- ✓ წყლის ავტომატური დოზირება ოპტიმალურად ათავსებს წყლის მოხმარებას და პროგრამის ხანგრძლივობას ტექსტილის ნაწარმის ტიპზე და დატვირთულობაზე დამოკიდებულად.

3.3 ეკონომიური ენერჯის რეჟიმი

თუ თქვენ არ სარგებლობთ მოწყობილობას დიდი ხნის განმავლობაში, ის ავტომატურად გადადის ენერჯის დაზოგვის რეჟიმში.

ენერჯის ეკონომიის რეჟიმი სრულდება მოწყობილობის განმეორებითი გამოყენებისას. თუ მოწყობილობა არ გამოიყენება, ის ავტომატურად გადავა მოლოდინის რეჟიმში (Standby).

4 მონტაჟი და დაერთება

4.1 მოწყობილობის განფუთვა

ყურადღება!

ბარაბანში დარჩენილი საგნები, რომლებიც არ არის გათვალისწინებული მოწყობილობის ექსპლუატაციისთვის, შესაძლოა განდეს მატერიალური ზარალის და მოწყობილობის დაზიანების მიზეზი.

- ▶ მოამორეთ ეს საგნები და დართული აქსესუარები ბარაბანს დამოყენების წინ.

1. მოხსენით მოწყობილობას მთელი შესაფუთი მატერიალი და დამცავი ლენტები.

→ "შეფუთვის გადაგდება", გვერდი 13

2. შეამოწმეთ მოწყობილობა ხილვად დაზიანებების არსებობაზე.

3. კარი განხილია.

4. გამოიღეთ აქსესუარები ბარაბანიდან.

5. დაკეტეთ კარი.

4.2 შესრულების მოცულობა

განფუთვისას შეამოწმეთ ყველა ნაწილი ტრანსპორტირების დაზიანებაზე.

ყურადღება!

ექსპლუატაცია აღჭურვილობის სრული კომპლექტით ან გაუმართავი აღჭურვილობით ზეგავლენას ახდენს

მოწყობილობის მუშაობაზე ან იწვევს ნივთიერ ზიანს და მოწყობილობის დაზიანებას.

- ▶ არ გამოიყენოთ მოწყობილობა ალჭურვილობის არასრული კომპლექტით ან გაუმართავი ალჭურვილობით.
- ▶ მოწყობილობის გამოყენების წინ შეცვალეთ შესაბამისი ალჭურვილობა.
→ "აქსესუარი", გვერდი34

შენიშვნა: წარმოებისას შესრულდა მოწყობილობის ფუნქციონალური ტესტირება. ამიტომ მოწყობილობაზე შეიძლება დარჩეს წყლის ლაქები.

მიწოდების პაკეტი შედგება:

- სარეცხი მანქანა
- თანმხლები დოკუმენტაცია
- სამგზავრო სამაგრები
→ "ტრანსპორტირების დამცავების მოხსნა", გვერდი16
- პლასტიკური ზესადები
- წყლის გადინების მილების მუხლები ფიქსაციისათვის

4.3 მოთხოვნები დამონტაჟების ადგილისადმი

- ⚠ გაფრთხილება**
ელექტრული შოკის საშიშროება!
მოწყობილობა შეიცავს ძაბვის დეტალებს. ძაბვის დეტალებთან შენება სახიფათოა.
- ▶ აკრძალულია მოწყობილობის თავსახურის გარეშე ექსპლუატაცია.

⚠ გაფრთხილება
დაზიანების მიღების საშიშროება!

- საფუძველზე ექსპლუატაციის შემთხვევაში მოწყობილობა შესაძლოა გადაბრუნდეს.
- ▶ ექსპლუატაციის წინ მოწყობილობის ფეხები საფუძველზე უნდა განათავსოთ მწარმოებლის კრონშტეინების → გვერდი34 მეშვეობით.

ყურადღება!
წყლის ნარჩენი შესაძლოა დააზიანოს მოწყობილობა გაყინვის შემთხვევაში.


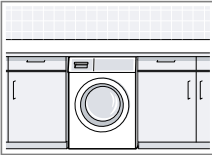
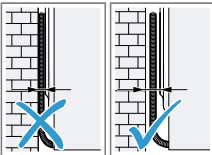
- ▶ არ დაამონტაჟოთ და გამოიყენოთ მოწყობილობა ღია ცის ქვეშ ან/და ისეთ ადგილებში სადაც არსებობს გაყინვის საშიშროება.

წყლის ნარჩენი შესაძლოა გადმოიღვაროს მოწყობილობიდან 40°-ზე მეტად გადახრის შემთხვევაში, რაც გამოიწვევს ქონებრივ ზარალს.

- ▶ ფრთხილად გადახარეთ მოწყობილობა.
- ▶ გადაიტანეთ მოწყობილობა ვერტიკალურ მდგომარეობაში.

განთავსების ადგილი	მოთხოვნები
<p>საფუძველი</p> 	<p>დაამაგრეთ მოწყობილობა სპეციალური კრონშტეინების → გვერდი34 მეშვეობით.</p>

ka მონტაჟი და დაერთება

განთავსების ადგილი	მოთხოვნები
<p>ხის საფუძველზე</p> 	<p>დაამაგრეთ მოწყობილობა წყალმდეგ ხის ფილაზე, რომელიც საიმედოდ არის მიმაგრებული იატაკზე (მინიმუმ 30 მმ სისქის).</p>
<p>სამზარეულო გარნიტური</p> 	<p>მოწყობილობის დამონტაჟება შეიძლება მხოლოდ მასიური სამუშაო ზედაპირის ქვეშ ნიშაში, რომელიც სანდოდ შეერთებულია გვერდითა კარადებთან. ნიშას საჭირო სიგანე: 60 სმ.</p>
<p>კედელზე</p> 	<p>არ ჩაფინოთ ქსელის კაბელები ან შლანგები კედელსა და მოწყობილობას შორის.</p>

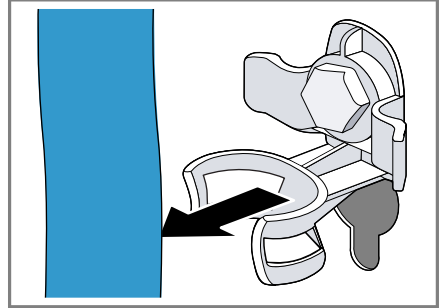
4.4 ტრანსპორტირების დამცავების მოხსნა

მოწყობილობა ტრანსპორტირებისას დაზღვეულია უკანა კედელზე ტრანსპორტირების დამცავებით.

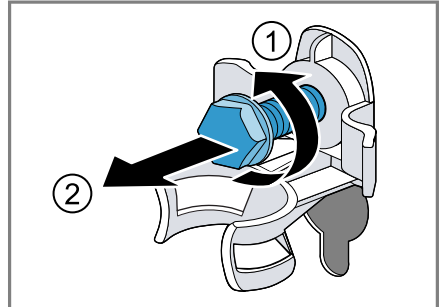
შენიშვნა: შეინახეთ სატრანსპორტო სამაგრების ხრახნები და მილისა საიმედო ადგილას გამოყენებისთვის შემდგომი

ტრანსპორტირებისას.
→ "სატრანსპორტო სამაგრების დაყენება", გვერდი 1

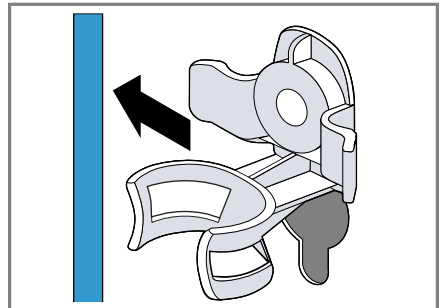
1. სამაგრებიდან გამოიღეთ შლანგები.



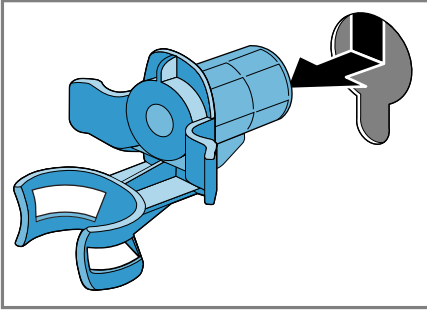
2. მოატრიალეთ ① და მოხსენით ② ჭანჭიკები 4-ვე ტრანსპორტირების სამაგრს ჭანჩის გასაღებით 13.



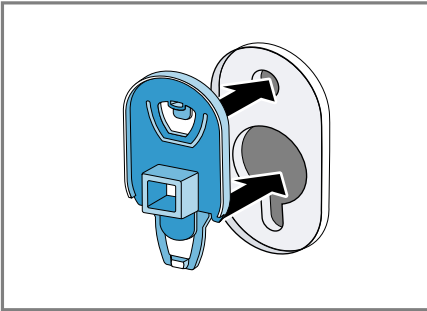
3. გამოიღეთ ქსელი კაბელი სამაგრიდან.



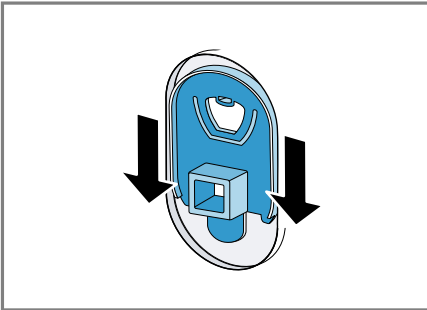
4. მოხსენით 4 მილისი.



5. დახურეთ ქანჩების თავსახურები 4 პლასტიკური ზედსადებით.



6. 4 ცალი პლასტიკის ზედსადები ქვევით გადაწიეთ.



შენიშვნა: ტრანსპორტირების სამაგრების მოწყობილობაზე დაყენებისთვის ტრანსპორტირების მიზნით, ეს ქმედებები საწინააღმდეგო თანმიმდევრობით შეასრულეთ.

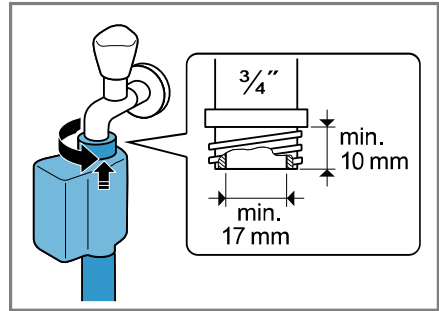
4.5 მოწყობილობის შეერთება

წყლის მიწოდების შლანგი შეერთეთ წყალსადენ ონკანში

⚠ გაფრთხილება
ელექტრული შოკის საშიშროება!
მოწყობილობა შეიცავს ძაბვის დეტალებს. ძაბვის დეტალებთან შენება საშიფათოა.

▶ არ ჩაძიროთ წყალში ელექტრული სარქველი Aqua-Stop.

1. ჩართეთ წყლის მიწოდების შლანგი წყლის მიწოდების ონკანში (26,4 მმ = 3/4").



2. ფრთხილად გახსენით წყლის ონკანი და დარწმუნდით, დაკავშირების წერტილების ჰერმეტიულობაში.

წყლის დაღვრის ჩართვის ვარიანტები

მოცემული ინფორმაცია დაგეხმარებათ ჩართოთ მოწყობილობა კანალიზაციაში.

ყურადღება!

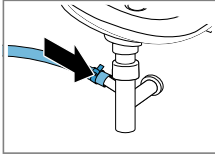
ამოტუმბვისას დასაღვრელი შლანგი იმყოფება წნევის ქვეშ და შესაძლოა გამოძვრეს დამონტაჟების ადგილიდან.

▶ დააზღვიეთ შლანგი შემთხვევითი გამოძრომისგან.

ka მონტაჟი და დაერთება

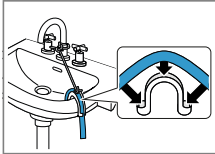
შენიშვნა: გაითვალისწინეთ გატუმბვის სიმაღლე. გატუმბვის მაქსიმალური სიმაღლე შეადგენს 100 სმ.

სიფონი



დააფიქსირეთ ჩართვა ხამუტით (24-40 მმ).

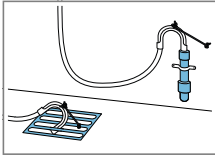
ნიჟარა



დააფიქსირეთ და დაამაგრეთ დასაღვრელი შლანგი კავით.

პლასტმასის მილი რეზინის მუფით ან წყალსადინარით

დააფიქსირეთ და დაამაგრეთ დასაღვრელი შლანგი კავით.



დანადგარის ელექტრული შეერთება

შენიშვნა: ამ მოწყობილობის მუშაობისთვის, ელექტრული გაყვანილობა სახლში უნდა შეესაბამებოდეს ადგილობრივ საკანონმდებლო და უსაფრთხოების ტექნიკის მოთხოვნებს და უნდა იყოს აღჭურვილი დამცავი ამორთვის მოწყობილობით.

1. დანადგარის სიახლოვეს მდებარე შტეფსელში შეაერთეთ დანადგარში შეერთებული დენის წყაროს შტეკერი.

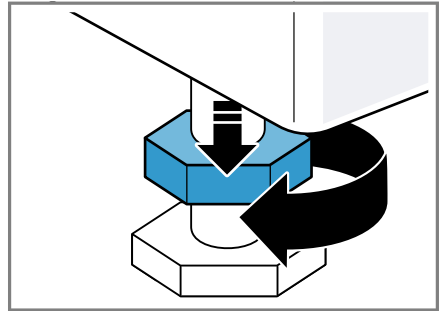
დანადგარის შეერთების მონაცემები შეგიძლიათ იხილოთ ტექნიკურ მონაცემებში → გვერდინ.

2. ქსელის შტეკერი მყარ ჯდომაზე შეამოწმეთ.

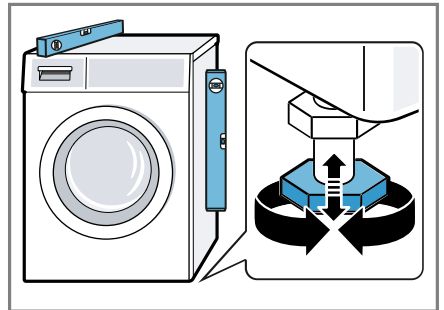
4.6 მოწყობილობის დაყენება

ხმაურის დონის და ვიბრაციის შესამცირებლად და მოწყობილობის გადაადგილების თავიდან აცილების მიზნით, სწორედ გაასწორეთ მოწყობილობა.

1. 17-ნი ქანჩის გასაღებით საათის ისრის მიმართულებით მოუშვიტო წინაქანჩი.

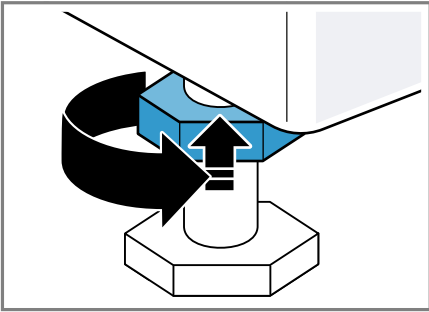


2. მოწყობილობის გასწორება სრულდება მარეგულირებელი ფეხების მოჭერით და მოშვებით. გასწორება შეამოწმეთ თარაზოთი.



მოწყობილობის ყველა ფეხი იატაკზე მყარად უნდა იდგეს.

3. წინაღქანჩი მოჭიმეთ ქანჩის გასაღებით 17 ისე, რომ ისინი მჭიდროდ მიემაგროს მოწყობილობის კორპუსს.

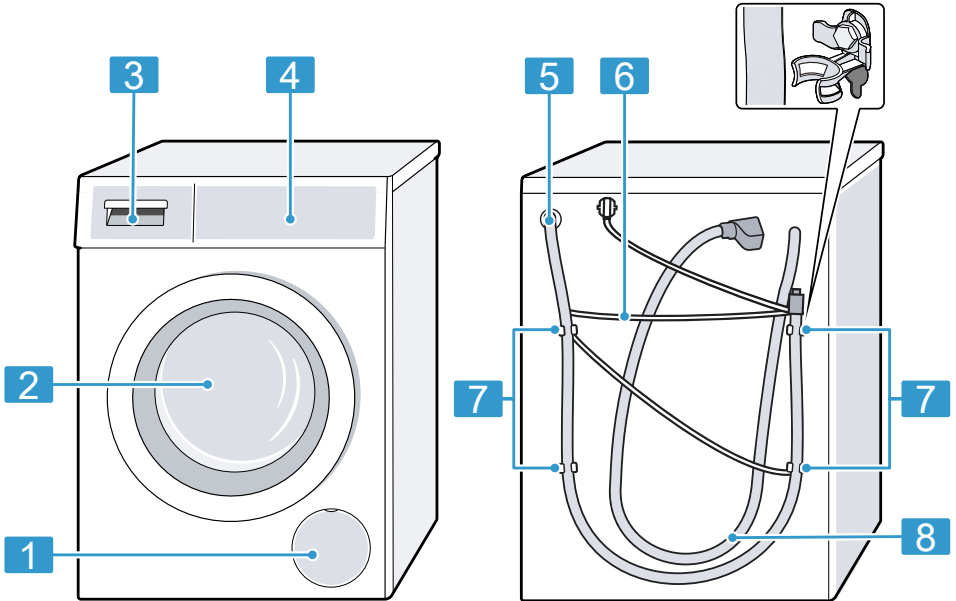


ამასთან ფენი მყარად გეჭიროთ და სიმაღლე არ შეუცვალოთ.

5 გაცნობა

5.1 მოწყობილობა

აქ თქვენ იხილავთ თქვენი დანადგარის შემადგენელი ნაწილების მიმოხილვას.

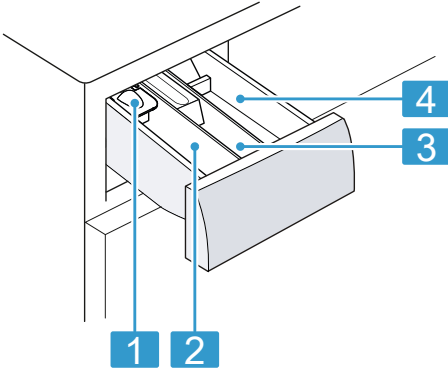


მოწყობილობის ტიპის შესაბამისად, შესაძლოა ინდივიდუალური ნაწილები განსხვავდებოდეს სურათისაგან, მაგ. ფერი და ფორმა.

1	გასატუმბი ტუმბოს ტექ.მომსახურების თავსახური → გვერდი45	5	წყლის გადინების შლანგი → გვერდი17
2	კარი	6	ქსელური კაბელი → გვერდი18
3	სარეცხი საშუალების კუვეტა → გვერდი21	7	სამგზავრო სამაგრები → გვერდი16
4	მართვის პანელი → გვერდი22	8	წყლის მიწოდების შლანგი → გვერდი17

5.2 სარეცხი საშუალების კუვეტა

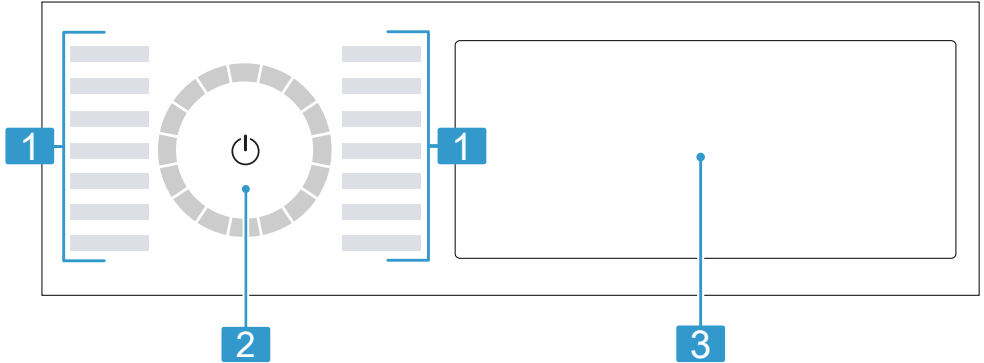
შენიშვნა: დაიცავით მწარმოებლის მითითებები სარეცხი საშუალებების და მოვლის საშუალებების გამოყენების და დოზირების შესახებ, აგრეთვე გაითვალისწინეთ პროგრამების აღწერა.



- | | |
|---|--|
| 1 | დოზირების დამხმარე თხევადი სარეცხი საშუალებისათვის → "დოზატორის ჩართვა თხევადი სარეცხი საშუალებისათვის", გვერდი 36 |
| 2 | უჯრა II: სარეცხი საშუალება რეცხვის ძირითადი ციკლისთვის |
| 3 | უჯრა III: კონდინციონერი |
| 4 | უჯრა I: სარეცხი საშუალება წინასწარი რეცხვისთვის |

5.3 მართვის პანელი

მართვის პანელის მეშვეობით თქვენ შეგიძლიათ თქვენი მოწყობილობის ყველა ფუნქციის დაყენება და მუშაობის რეჟიმის შესახებ ინფორმაციის მიღება.



- 1 პროგრამა → გვერდი30
- 2 პროგრამის ამომრჩეველი → გვერდი35
- 3 ღილაკები და ეკრანი → გვერდი25

▶ არ დააჭიროთ დისპლეის მჩხვლეთავი ან მჭრელი საგნებით.

5.4 მართვის ლოგოკა

ეკრანის ზოგიერთი მონაკვეთი მოქმედებს როგორც ღილაკი და აგრეთვე რეაგირებს შეხებაზე. პარამეტრების აქტივაცია, დეაქტივაცია ან შეცვლა ხდება ღილაკზე დაჭერით. აქტიური პარამეტრები გამოირჩევა დისპლეის ნათელი ფერით.

ყურადღება!

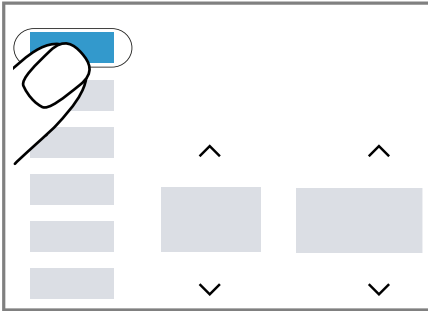
დისპლეიზე ზემოქმედება ძალის გამოყენებით შესაძლოა გამოიწვიოს მისი დაზიანება.

▶ არ შეეხოთ დისპლეის ბასრი საგნებით.

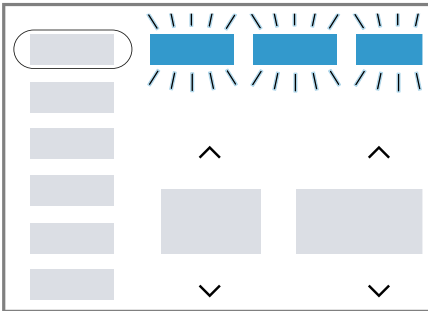
დამატებითი ღილაკების გამოსახვა ან დამალვა

ზოგიერთი ღილაკები დამალულია ეკრანზე ინდიკაციის ელემენტების რაოდენობის შესამცირებლად. როდესაც ეკრანზე გამოისახება დამატებითი ღილაკები, თქვენ შეგიძლიათ გააქტიუროთ ან გამორთოთ შესაბამისი პარამეტრი.

1. დამატებითი ღილაკების სანახავად, ერთხელ დააჭირეთ **More**.



- ✓ ეკრანზე გამოისახება ყველა დამატებითი ღილაკი.



2. დამატებითი ღილაკების დასამალად, ისევ ერთხელ დააჭირეთ **More**.

დასაყენებელი მნიშვნელობების შეცვლა

გარკვეული პარამეტრების აქტივაციისას ეკრანზე გამოისახება არჩევის ღილაკები, და თქვენ შეგიძლიათ შეცვალოთ პარამეტრების მნიშვნელობები.

- ▶ დააჭირეთ არჩევის ღილაკს → გვერდი 27.

ეკრანზე გამოისახება პარამეტრული მნიშვნელობა.

6 პირველ გამოყენებამდე

მოამზადეთ დანადგარი გამოყენებისათვის.

6.1 ცარიელი რეცხვის ციკლის გაშვება

ქარხნიდან გამოშვებამდე მოწყობილობა გადის შემოწმებას. იმისათვის, რომ დაღვაროთ შემოწმების შემდეგ დარჩენილი წყალი, შეასრულეთ პირველი რეცხვის ციკლი თეთრეულის გარეშე.

1. დააჭირეთ **ღ**.

ჩართვის პროცესი რამოდენიმე წამს გრძელდება.

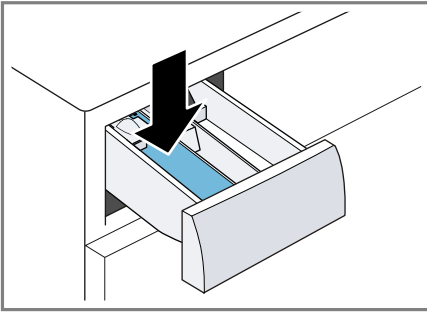
2. აირჩიეთ პროგრამა **Cottons 90°C** ან პროგრამა ბარაბანის გასაწმენდად აპლიკაციაში Home Connect.

3. დაკეტეთ კარი.

4. გამოსწიეთ სარეცხი საშუალების ნონჩა.

ka პირველ გამოყენებამდე

5. უნივერსალური სარეცხი საშუალება ჟანგბადოვანი მათეთრებლით II უჯრაში ჩაყარეთ.



მსუბუქად დაბინძურებული თეთრეულისთვის გამოიყენეთ რეკომენდირებული სარეცხი საშუალების მოცულობის ნახევარი ქაფწარმოქმნის თავიდან აცილების მიზნით. არ გამოიყენოთ ბაწრის ან დელიკატური თეთრეულის სარეცხი საშუალება.

6. სარეცხი საშუალების ხონჩა შეაცურეთ.
7. პროგრამის ჩასართვად დააჭირეთ II ▷ .
- ✓ დისპლეიზე გამოისახება პროგრამის შესრულების დარჩენილი დრო.
 - ✓ პროგრამის დასრულების შემდეგ დისპლეიზე გამოისახება: **End** .
8. ჩართეთ პირველი რეცხვა ან დააჭირეთ ⏻, რათა გადაიყვანოთ მოწყობილობა ლოდინის რეჟიმში (Standby).
→ "მართვის საფუძვლები", გვერდი 35

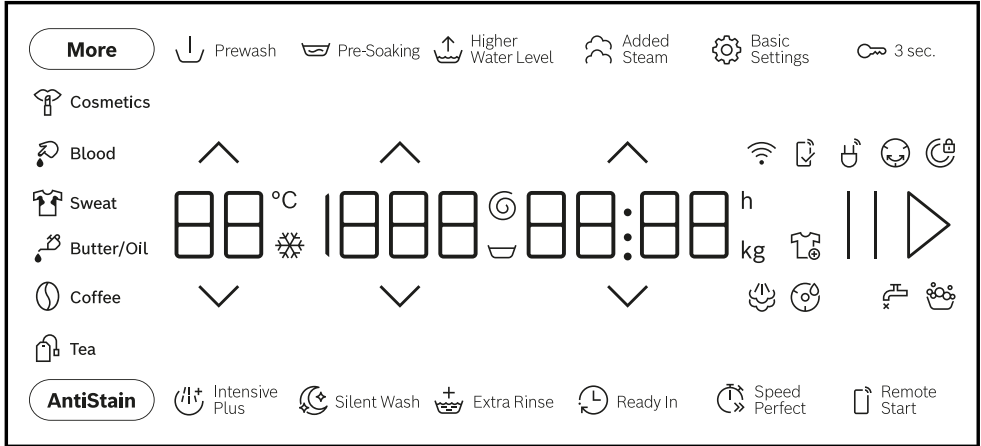
7 დისპლეი

დისპლეიზე ხედავთ აქტუალურ პროგრამებს, არჩევანის საშუალებას ან მითითებების ტექსტს.

შენიშვნა: პროგრამული უზრუნველყოფის განახლების შემდეგ

მისაწვდომელი ხდება დამატებითი ფუნქციები.

პროგრამული უზრუნველყოფის განახლების შესახებ ინფორმაცია გაჩნდება აპლიკაციაში Home Connect.



ინდიკაციის მაგალითი დისპლეიზეა

მაჩვენებელი	აღწერილობა
0:40 ¹	სავარაუდოდ პროგრამის ხანგრძლივობა ან პროგრამის დასრულებამდე დარჩენილი დრო საათებში და წუთებში.
10 h ¹	პროგრამის დასრულების დრო → "ლილაკები", გვერდი28
9,0 ¹	დაყენებული პროგრამისთვის მაქსიმალური ჩატვირთვის მოცულობის რეკომენდაცია კგ-ში.
☒ - 1400 ☉	დაყენებული გაწურვის სიჩქარე ბრ/წთ-ში. → "ლილაკები", გვერდი28 0: საბოლოო გაწურვის გარეშე, მხოლოდ დაღვრა ☒: გავლების გარეშე, დაღვრის გარეშე
☼ - 90	დაყენებული ტემპერატურა °C-ში. → "ლილაკები", გვერდი28 ☼ (ცივი)
End	პროგრამის სტატუსი: პროგრამის დასრულება
☼	პროგრამის სტატუსი: ორთქლით დამუშავება

¹ მაგალითი

მაჩვენებელი	აღწერილობა
☹ Blood	ლაქების სახეობა სისხლი აქტიურია.
☹ Coffee	ლაქების სახეობა ყავა აქტიურია.
☹ Cosmetics	ლაქების სახეობა კოსმეტიკა აქტიურია.
☹ Sweat	ლაქების სახეობა ოფლი აქტიურია.
☹ Butter/Oil	ლაქების სახეობა საჭმელი ცხიმი/ზეთი აქტიურია.
☹ Tea	ლაქების სახეობა ჩაი აქტიურია.
☹	<p>ციმციმებს: საჭიროა დოლოურას გაწმენდა. შეასრულეთ პროგრამა Cottons 90°C ☹ დოლოურის და სარეცხი საშუალების ხსნარის ბაკის გასაწმენდად და მოსავლელად.</p> <p>→ "ბარაბანის გაწმენდა", გვერდი44</p>
☹	<ul style="list-style-type: none"> ■ ანთია: მოწყობილობა ჩართულია სახლის ქსელში Wi-Fi. ■ ციმციმებს: მოწყობილობა ცდილობს სახლის ქსელთან დაკავშირებას Wi-Fi მეშვეობით. <p>→ "Home Connect ", გვერდი40</p>
☹	<p>მოწყობილობამ ამოიცნო ძალიან ბევრი ქაფი.</p> <p>→ "☹ ", გვერდი51</p>
☹	<ul style="list-style-type: none"> ■ ანთია: კარი დაბლოკილია. <ul style="list-style-type: none"> - შეიძლება კარის განბლოკვა თეთრეულის დამატებისთვის. → "სარეცხის დამატება", გვერდი38 - შეგიძლიათ შეწყვიტოთ პროგრამის შესრულება კარის გასახსნელად. → "პროგრამის შეწყვეტა", გვერდი38 ■ ციმციმებს: კარი არ არისდაკეტილია.
☹	<ul style="list-style-type: none"> ■ წყლის წნევა დაბალია. → "E:30 / -10 და/ან ☹", გვერდი51 ■ წყლის ძალიან დაბალი წნევა წყლის მილებში.
E:35 / -10 ¹	<p>შეცდომის კოდი, შეცდომის მაჩვენებლები, სიგნალი.</p> <p>→ "ხარვეზების აღმოფხვრა", გვერდი49</p>
¹ მაგალითი	

8 ღილაკები

შენიშვნა: პროგრამული უზრუნველყოფის განახლების შემდეგ მისაწვდომელი ხდება დამატებითი ფუნქციები. პროგრამული უზრუნველყოფის განახლების შესახებ ინფორმაცია გაჩნდება აპლიკაციაში Home Connect.

ზოგიერთი ღილაკები დამალულია ეკრანზე ინდიკაციის ელემენტების რაოდენობის შესამცირებლად. თქვენ შეგიძლიათ დააყენოთ ამ დამატებითი ღილაკების გამოსახვა ეკრანზე.
→ "დამატებითი ღილაკების გამოსახვა ან დამალვა", გვერდი 22
პროგრამის პარამეტრების არჩევანი დამოკიდებულია არჩეულ პროგრამაზე.

ღილაკი	არჩევა	მეტი ინფორმაცია
II ▷	<ul style="list-style-type: none"> ■ ჩართვა ■ გაუქმება ■ შეწყვეტა 	<p>ჩართეთ, გააქუმეთ ან შეწყვიტეთ პროგრამა.</p> <p>როდესაც გამოისახება II, თქვენ შეგიძლიათ შეაჩეროთ პროგრამის შესრულება.</p> <p>როდესაც გამოისახება ▷, თქვენ შეგიძლიათ პროგრამის შესრულების ჩართვა.</p>
∧ ∨	რამოდენიმე პარამეტრის არჩევა	პარამეტრების შესაცვლელად დააჭირეთ ღილაკს ∧ ან ∨ მანამდე, სანამ ეკრანზე არ გამოჩნდება საჭირო პარამეტრი.
⚙ SpeedPerfect	<ul style="list-style-type: none"> ■ გააქტიურება ■ გამორთვა 	<p>გააქტიურეთ ან გამორთეთ პროგრამის შემცირებული ხანგრძლივობა.</p> <p>შენიშვნა: ენერჯის ხარჯი იზრდება. ამას არ აქვს ზეგავლენა რეცხვის შედეგზე.</p>
⚙ Intensive Plus	<ul style="list-style-type: none"> ■ გააქტიურება ■ დეაქტივაცია 	<p>შედარებით ხანგრძლივი რეცხვის ჩართვა ან გამორთვა.</p> <p>პროგრამის ხანგრძლივობა იზრდება 30 წუთამდე.</p> <p>უხდება ძლიერი დაბინძურების დონის მქონე თეთრეულს.</p>
AntiStain	რამოდენიმე პარამეტრის არჩევა	ლაქების ტიპის არჩევა. ტემპერატურის ისტორია, დალბობის დრო და ბარბანის მოძრაობა მოარგეთ ლაქის ტიპს.



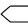



ღილაკი	არჩევა	მეტი ინფორმაცია
Ⓜ Ready In	24 საათამდე	დააყენეთ პროგრამის დასრულების დრო. პროგრამის ხანგრძლივობა უკვე შეყვანილია დაყენებული საათების რაოდენობის სახით. პროგრამის ჩართვის შემდეგ ჩნდება პროგრამის ხანგრძლივობა. შენიშვნა: დააჭირეთ \wedge ან \vee , სანამ ეკრანზე არ გამოჩნდება საჭირო პარამეტრი.
$\wedge \vee$	☼ - 90	ტემპერატურის მნიშვნელობის შეყვანა. დაყენებული ტემპერატურა °C-ში.
$\wedge \vee$	☐ - 1400	გაწურვის სიჩქარის შეცვლა ან ☐ გააქტიურება (გავლების გარეშე). დაყენებული გაწურვის სიჩქარე ბრ/წთ-ში. ☐ არჩევა გამორთავს წყლის დაღვრას და გაწურვას რეცხვის პროცესის ბოლოს. სარეცხი რჩება გასასვლელ წყალში.
Ⓜ (ქსელური ჩამრთველი)	<ul style="list-style-type: none"> ■ ჩართვა ■ მზადყოფნის/ლოდინის რეჟიმი ■ მოწყობილობის ხელახლა ჩართვა 	ჩართეთ მოწყობილობა ან გადართეთ მზადყოფნის/ლოდინის რეჟიმში. თუ მართვის პანელი არ რეაგირებს, დააჭირეთ და გეჭიროთ Ⓜ 5 წამი, რათა მოწყობილობა გადაიტვირთოს. → "დანადგარი არ მუშაობს", გვერდი52
Ⓜ Remote Start	<ul style="list-style-type: none"> ■ გააქტიურება ■ გამორთვა ■ Home Connect მენიუს გახსნა 	→ "დისტანციური ჩართვა", გვერდი41
Ⓜ 3 sec.	<ul style="list-style-type: none"> ■ გააქტიურება ■ გამორთვა 	→ "ბავშვების უსაფრთხოება", გვერდი39
⚙ Basic Settings	რამოდენიმე პარამეტრის არჩევა	→ "ძირითადი პარამეტრები", გვერდი42
More	<ul style="list-style-type: none"> ■ დამატებითი ღილაკების გამოსახვა ან დამალვა 	<ul style="list-style-type: none"> ■ ხანმოკლედ დაჭერით შეგიძლიათ დააყენოთ ღილაკის გამოსახვა ან დამალვა. → "დამატებითი ღილაკების გამოსახვა ან დამალვა", გვერდი22


დილაკი	არჩევა	მეტი ინფორმაცია
 Prewash	<ul style="list-style-type: none"> ■ გააქტიურება ■ გამორთვა 	<p>წინასწარი რეცხვის გააქტიურება ან დეაქტივაცია, მაგალითად: ძლიერად დაბინძურებული თეთრეულის გასარეცხად.</p> <p>შენიშვნა: წინასწარი რეცხვისთვის სარეცხი საშუალება ჩაასხით კუვეტის I უჯრაში, ხოლო ძირითადი რეცხვის სარეცხი საშუალება კუვეტის II უჯრაში. → "სარეცხი საშუალების კუვეტა", გვერდი 21</p>
 Extra Rinse	<ul style="list-style-type: none"> ■ გააქტიურება ■ დეაქტივაცია 	<p>გავლების დამატებითი ციკლის აქტივირება და დეაქტივირება რეკომენდირებულია კანის მაღალი მგრძნობელობის ან ძალიან რბილ წყლიანი რეგიონებისთვის.</p>
 Silent Wash	<ul style="list-style-type: none"> ■ გააქტიურება ■ გამორთვა 	<p>ჩუმის რეჟიმის გააქტიურება ან დეაქტივაცია, მაგალითად: ღამით გამოყენებისთვის.</p> <p>მართვის სიგნალები და შეტყობინებების სიგნალები გამოირთობა, და მოწყობილობა მოერგება ჩუმ რეჟიმში მუშაობას, მაგ.: ბარაბანის ბრუნების რაოდენობის შემცირების ხარჯზე.</p>
 Higher Water Level	<ul style="list-style-type: none"> ■ გააქტიურება ■ დეაქტივაცია 	<p>დიდი ოდენობით წყალში რეცხვა. რეკომენდირებულია განსაკუთრებით მგრძნობიარე კანისთვის და მეტად ნაზი რეცხვისთვის.</p>
 Pre-Soaking	<ul style="list-style-type: none"> ■ გააქტიურება ■ გამორთვა 	<p>დალბობის გააქტიურება ან დეაქტივაცია.</p> <p>→ "თეთრეულის დალბობა", გვერდი 38</p> <p>რეცხვის ძირითადი ციკლის წინ თეთრეული რჩება წყალში. განსაკუთრებულად მყარი ლაქებით თეთრეულისთვის.</p> <p>დალბობის შემდეგ პროგრამა ჩერდება 15 წუთით თეთრეულის დასამატებლად.</p>

9 პროგრამები







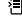

შენიშვნები



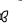


- თეთრეულის მოვლის ეტიკეტებზე მოყვანილია დამატებითი ინფორმაცია პროგრამის ამოსარჩევად.
- პროგრამული უზრუნველყოფის განახლების შემდეგ მისაწვდომელი ხდება დამატებითი ფუნქციები.
პროგრამული უზრუნველყოფის განახლების შესახებ ინფორმაცია გაჩნდება აპლიკაციაში Home Connect.

პროგრამა	აღწერილობა	მაქს. დატვირთვა (კგ)
Cottons 	ბამბისგან, სელისგან ან შერეული ბოჭკოებისგან მყარი ტექსტილური ნაწარმის რეცხვა. უხდება მსუბუქი დაბინძურების დონის მქონე თეთრეულს მოკლე პროგრამის სახით, თუ გააქტიურებულია  SpeedPerfect. პროგრამული პარამეტრი: <ul style="list-style-type: none"> ■ მაქს. 90 °C ■ მაქს. 1400 ბრ/წთ 	9,0 5,0 ¹
 Cottons Eco 	ბამბისგან, სელისგან ან შერეული ბოჭკოებისგან მყარი ტექსტილური ნაწარმის რეცხვა. ენერგოდაზოგვის პროგრამა. შენიშვნა: ენერჯის ეკონომიისთვის რეცხვის ფაქტიური ტემპერატურა შესაძლოა განსხვავდებოდეს განსაზღვრულისგან. რეცხვის შედეგი შესაბამეობა კანონმდებლობის მოთხოვნებს. პროგრამული პარამეტრი: <ul style="list-style-type: none"> ■ მაქს. 90 °C ■ მაქს. 1400 ბრ/წთ 	9,0
Easy Care 	სინთეტიკური ან შერეული ბოჭკოებისგან ტექსტილური ნაწარმის რეცხვა. პროგრამული პარამეტრი: <ul style="list-style-type: none"> ■ მაქს. 60 °C ■ მაქს. 1400 ბრ/წთ 	4,0
Mix 	ბამბისგან, სელისგან, სინთეტიკური და შერეული ბოჭკოებისგან ტექსტილური ნაწარმის რეცხვა. უხდება მსუბუქი დაბინძურების დონის მქონე თეთრეულს.	4,0

¹  **SpeedPerfect** გააქტიურებული




² რეცხვა შეუძლებელია

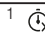
პროგრამა	აღწერილობა	მაქს. დატვირთვა (კგ)
	<p>პროგრამული პარამეტრი:</p> <ul style="list-style-type: none"> ■ მაქს. 60 °C ■ მაქს. 1400 ბრ/წთ 	
Delicates/Silk 	<p>დელიკატური ტექსტილური ნაწარმის რეცხვა, რომელიც გათლილია სარეცხად, აბრეშუმისგან, ვისკოზისგან ან სინთეტიკისგან. გამოიყენეთ თხელი თეთრეულის ან აბრეშუმის სარეცხი საშუალება.</p> <p>შენიშვნა: გარეცხეთ განსაკუთრებით დელიკატური ტექსტილური ნაწარმი ან ნაწარმი კავებით, ღილებით ან კაუჭებით თეთრეულის ბადეში.</p> <p>პროგრამული პარამეტრი:</p> <ul style="list-style-type: none"> ■ მაქს. 40 °C ■ მაქს. 800 ბრ/წთ 	2,0
 Wool 	<p>ხელით ან მანქანით რეცხვადი ქსოვილი ბაწრის ან მისი შემცველისაგან. თეთრეულის შემცირების თავიდან აცილების მიზნით, ბარაბანი ძალიან ფრთხილად გადაადგილებს ტექსტილურ ნაწარმს, ხანგრძლივი პაუზებით. გამოიყენეთ ბაწრის სარეცხი საშუალება.</p> <p>პროგრამული პარამეტრი:</p> <ul style="list-style-type: none"> ■ მაქს. 40 °C ■ მაქს. 800 ბრ/წთ 	2,0
 Rinse	<p>გავლება შემდგომი გაწურვით და წყლის დაღვრით.</p> <p>პროგრამული პარამეტრები: მაქს. 1400 ბრ/წთ</p>	-
 Spin/Drain 	<p>გაწურვა და წყლის დაღვრა. თუ საჭიროა მხოლოდ წყლის დაღვრა, გაააქტიურეთ 0. სარეცხი არ გაიწურება.</p> <p>პროგრამული პარამეტრები: მაქს. 1400 ბრ/წთ</p>	-
App 	<p>აირჩიეთ დამატებითი პროგრამები უშუალოდ Home Connect აპლიკაციის მეშვეობით. პროგრამების აღწერა მოყვანილია აპლიკაციაში Home Connect.</p>	-
<p>¹  SpeedPerfect გააქტიურებული რეცხვა შეუძლებელია</p>		

პროგრამა	აღწერილობა	მაქს. დატვირთვა (კგ)
	<p>შენიშვნა: თქვენი მოწყობილობა ჩართული უნდა იყოს სახლის ქსელში და დარეგისტრირებული უნდა იყოს თქვენს Home Connect აპლიკაციაში. → "Home Connect ", გვერდი 40</p>	
 Hygiene Plus	<p>ბამბისგან, სელისგან ან შერეული ბოჭკოებისგან მყარი ტექსტილური ნაწარმის რეცხვა. უზღებდა ალერგიულთა ტანსაცმელს და მაღალი ჰიგიენური მოთხოვნების მქონე თეთრეულს.</p> <p>შენიშვნა: მიღწეული შეყვანილი ტემპერატურა რჩება მუდმივი რეცხვის მთელს პროცესში.</p> <p>პროგრამული პარამეტრი:</p> <ul style="list-style-type: none"> ■ მაქს. 60 °C ■ მაქს. 1400 ბრ/წთ 	6,5
 Shirts	<p>ბამბისგან, სელისგან, სინთეტიკური და შერეული ბოჭკოებისგან დაუთავების საჭიროების არ მქონე პერანგების/ბლუზების რეცხვა .</p> <p>შენიშვნა: აბრეშუბის/ ნაზი მასალის პერანგები/ ბლუზები გასარეცხად აირჩიეთ პროგრამა Delicates/Silk  .</p> <p>პროგრამული პარამეტრი:</p> <ul style="list-style-type: none"> ■ მაქს. 60 °C ■ მაქს. 800 ბრ/წთ 	2,0
 Steam	<p>წარგისია პერანგების, მაისურების და ანალოგიური ბამბის, სელის და შერეული ქსოვილის ნაწარმისთვის.</p> <p>მშრალი ტექსტილის ნაწარმის ცხელი ჰაერის ნაკადით და ორთქლით დამუშავების პროგრამა, რათა პროგრამის დასრულების შემდეგ თეთრეული გაფინოთ გასაშრობად ან ადვილად გააუთავოთ.</p> <p>პროგრამის მაქსიმალური დატვირთვა - ხუთი პერანგი ან ხუთი მაისური.</p> <p>გააქტიურეთ  SpeedPerfect, თუ გსურთ დაამუშავოთ ორთქლით მხოლოდ ერთი ნაჭერი თეთრეული.</p>	- 2

¹  **SpeedPerfect** გააქტიურებული

² რეცხვა შეუძლებელია

პროგრამა	აღწერილობა	მაქს. დატვირთვა (კგ)
	<p>შენიშვნები</p> <ul style="list-style-type: none"> ■ თბილი ნესტიანი ტექსტილის ნაწარმი გაფინეთ გასაშრობად პროგრამის დასრულებისთანავე ან გააუთავეთ. ■ ტექსტილური ნაწარმი არ ირეცნება და არ სუფთავდება. არ გამოიყენოთ სარეცნი საშუალება ან მოვლის საშუალება. ■ ორთქლი ძალიან ცხელია და შეუძლია დააზიანოს ქსოვილების გარკვეული ტიპები. პროგრამა არ უნდება ფუნქციონალურ ტანსაცმელს ან აბრეშუმის და ბაწრის ნაწარმს, მაგ.: ჯემპრი. 	
<p> Duvet</p>	<p>სინთეტიკური ბოჭკოს შიგთავსით ბალიშების, დალიანდაგებული საბნების ან ბუმბულოვანი ნაწარმის რეცხვა. დიდი ნაწარმი გარეცხეთ ცალ-ცალკე. გამოიყენეთ თხელი თეთრეულის ან ბუმბულის ნაწარმის სარეცნი საშუალება. საშუალების ეკონომიურად დოზირება. არ გამოიყენოთ კონდინციონერი.</p> <p>შენიშვნა: გარეცხვის წინ შეახვიეთ ნაწარმი რულონში და გამოდევნეთ მისგან ჰაერი, რათა თავიდან აიცილოთ ნამეტანი ქაფწარმოქმნისგან. პროგრამული პარამეტრი:</p> <ul style="list-style-type: none"> ■ მაქს. 60 °C ■ მაქს. 1200 ბრ/წთ 	<p>2,5</p>
<p> Super 15'/30'</p>	<p>ბამბისგან, სინთეტიკური და შერეული ბოჭკოებისგან ტექსტილის ნაწარმის რეცხვა. ხანმოკლე პროგრამა მსუბუქად დაბინძურებული თეთრეულის მცირე პარტიისთვის. პროგრამის ხანგრძლივობა შეადგენს დაახ. 30 წუთს. პროგრამის ხანგრძლივობის 15 წუთით შემცირებისთვის გაააქტიურეთ  SpeedPerfect. ჩატვირთვის მაქსიმალური მოცულობა მცირდება 2,0 კგ-მდე. პროგრამული პარამეტრი:</p> <ul style="list-style-type: none"> ■ მაქს. 40 °C ■ მაქს. 1200 ბრ/წთ 	<p>4,0 2,0¹</p>

¹  **SpeedPerfect** გააქტიურებული რეცხვა შეუძლებელია

10 აქსესუარი

გამოიყენეთ ორიგინალი აქსესუარები. ისინი ადაპტირებულია მოცემული მოწყობილობისთვის.

შენიშვნა: ზოგიერთი აქსესუარი ხელმისაწვდომია სხვა ფერებში. მიმართეთ → "კლიენტთა მომსახურების სამსახური", გვერდი 2.

	გამოყენება	შეკვეთის ნომერი
წყლის მიწოდების შლანგის დამაგრძელებელი	ცივი წყლის ან წყლის მიწოდების Aquastop შლანგის დამაგრძელებელი (2,50 მ).	WMZ2381
კრონშტეინები	მოწყობილობის მდგრადობის ამაღლება.	WMZ2200
ჩასადგამი თხევადი სარეცხი საშუალების დოზირებისთვის	თხევადი სარეცხი საშუალების დოზირება.	00605740
პოდესტი	მოწყობილობა განათავსეთ ამაღლებაზე, რათა გაადვილოთ მისი ჩატვირთვა და განტვირთვა.	WMZPW20 W
სარეცხი მანქანის საწმენდი საშუალება	საწმენდი საშუალებები მოწყობილობის შიდა კომპონენტების მოსავლელად.	00311929

11 სარეცხი

11.1 სარეცხის მომზადება

ყურადღება!

თეთრულში დატოვილმა საგნებმა, შესაძლოა დააზიანონ თეთრეული და ბარაბანი.

- ▶ ტანსაცმლის ჯიბეებიდან ამოიღეთ ყველა საგანი.

შენიშვნა

მოწყობილობის დასაცავად, თეთრეული მოამზადეთ.

- გაასუფთავეთ მიწისგან და ქვიშისგან
- დააფასოთ თეთრეული ფერების და ქსოვილის ტიპის მიხედვით, ნაწარმის მოვლის შესახებ ეტიკეტზე დატანილი ინფორმაციის გათვალისწინებით
- შეკარით შესაკრავები ელვაზე, საწებლებზე და ასევე ღუგმები და ღილები
- შეკარით ქსოვილის ქამრები, ლენტები და შნურები

- მოხსენით გორგოლაჭები და ლითონის ზოლები ფარდებს
- მომცრო ნაწარმი ან დელიკატური ქსოვილის საქონელი გარეცხეთ ბადე-ტომარაში
- ეცადეთ ერთად გარეცხოთ დიდი და პატარა ნაწარმი
- ახლად დასვრილი თეთრეული გარეცხეთ მაშინვე
- წინასწარ დაამუშავეთ თეთრეული დაძველებული ლაქებით და გარეცხეთ რამდენიმეჯერ
- თეთრეული ჩადეთ ბარაბანში გასწორებულ მდგომარეობაში
- თეთრეული რომელიც წინასწარ დამუშავებულია ქლორის შემცველი მათეთრებლით, უნდა რამოდენიმეჯერ გაავლოთ ბარაბანში ჩატვირთვის წინ

12 სარეცხი საშუალება და მოვლის საშუალება

მწარმოებლის ინფორმაცია გამოყენების და დოზირების შესახებ მოყვანილია შეფუთვაზე.

შენიშვნები

- გამოიყენეთ, მხოლოდ თხევადი სარეცხი საშუალებები, რომლებსაც მანქანაში დამოუკიდებლად ჩადინება შეუძლიათ
- არ შეუერიოთ სხვადასხვა თხევადი სარეცხი საშუალება
- არ შეუერიოთ სარეცხი და სავლები საშუალება
- ნუ გამოიყენებთ ვადაგასულ და შესქელებულ პროდუქტებს
- არ გამოიყენოთ საშუალება, რომლის შემადგენლობაში შედის გამხსნელები, აბრაზიული ან აირმშობადი საშუალებები

- არ გამოიყენოთ ქლორის შემცველი მათეთრებელი
- საღებავები ეკონომიურად გამოიყენეთ, მარილები აზიანებს უჟანგავი ლითონის ზედაპირებს
- არავითარ შემთხვევაში არ გამოიყენოთ გამათეთრებელი საშუალებები

13 მართვის საფუძვლები

13.1 მოწყობილობის ჩართვა

შენიშვნა: ელექტროქსელში ჩართვის შემდეგ მოწყობილობის პირველი ჩართვისას, მოწყობილობის მუშა მდგომარეობაში მოყვანა ერთ წუთს იკავებს.

მოთხოვნა: მოწყობილობა დაყენებული და ჩართულია სათანადოდ.

→ "მონტაჟი და დაერთება", გვერდი 14

- ▶ დააჭირეთ **⏻**.

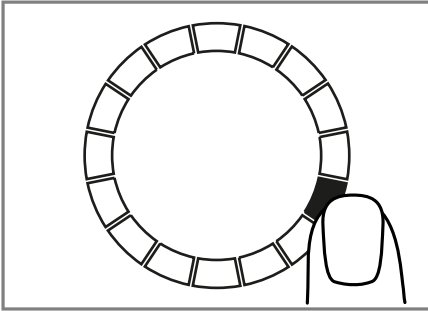
ჩართვის პროცესი რამოდენიმე წამს გრძელდება.

შენიშვნა: ბარაბანის განათება ქრება ავტომატურად.

13.2 პროგრამის დაყენება

ka მართვის საფუძვლები

1. დააჭირეთ საჭირო პროგრამას.
→ "პროგრამები", გვერდი30



- ✓ დისპლეიზე გამოისახება პროგრამის პარამეტრები.
2. საჭიროების შემთხვევაში შეცვალეთ პროგრამის პარამეტრები.
→ "პროგრამის პარამეტრები შეცვლა", გვერდი36

დააყენეთ დამატებითი პროგრამები

მოთხოვნა: Home Connect დაყენებულია.
→ "Home Connect დაყენება", გვერდი40

1. აირჩიეთ პროგრამა **App**  .
ციმციმებს **Remote Start**.
2. დააჭირეთ **Remote Start**.
აპლიკაციაში Home Connect გამოისახება პროგრამების ვარიანტები.
3. დააყენეთ პროგრამა აპლიკაციაში Home Connect.
4. საჭიროების შემთხვევაში შეცვალეთ პროგრამის პარამეტრები.
→ "პროგრამის პარამეტრების შეცვლა", გვერდი36
5. ჩართეთ პროგრამა.
→ "პროგრამის ჩართვა", გვერდი38

13.3 პროგრამის პარამეტრების შეცვლა

მოთხოვნა: პროგრამა დაყენებულია.

→ "პროგრამის დაყენება", გვერდი35

- ▶ შეცვალეთ პარამეტრები.
→ "ლილაკები", გვერდი27

გაითვალისწინეთ ინფორმაცია თემის შესახებ მართვის ლოგიკა
→ გვერდი22.

შენიშვნა: პროგრამის არჩეული პარამეტრები არ ინახება სამუდამოდ.

13.4 სარეცხის ჩატვირთვა

შენიშვნა: დასრეცვის თავიდან აცილების მიზნით გაითვალისწინეთ ჩატვირთვის მაქსიმალური მოცულობა პროგრამისთვის.
→ "პროგრამები", გვერდი30

მოთხოვნები

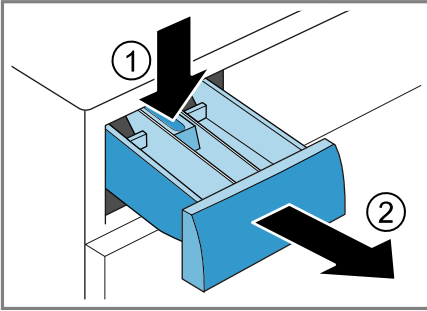
- თეთრეული მომზადებულია და დახარისხებული.
→ "სარეცხი", გვერდი34
 - ბარაბანი ცარიელია.
1. კარი გახსნილია.
 2. ჩატვირთეთ სარეცხი დოღურაში.
 3. დაკეტეთ კარი.
დარწმუნდით, სარეცხი არ მოყოლია კარში.

13.5 დოზატორის ჩართვა თხევადი სარეცხი საშუალებისათვის

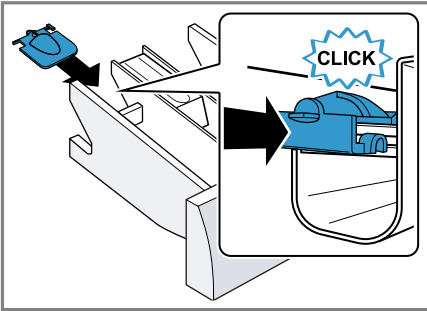
თუ დოზატორი შეკვეთილია აქსესუარის სახით, საჭიროა მისი დაყენება.

1. გამოსწიეთ სარეცხი საშუალების კუვეტა.

2. მიაწეკით ჩასადებს და სრულიად გამოიღეთ კუვეტა.



3. ჩასვით დოზატორი.



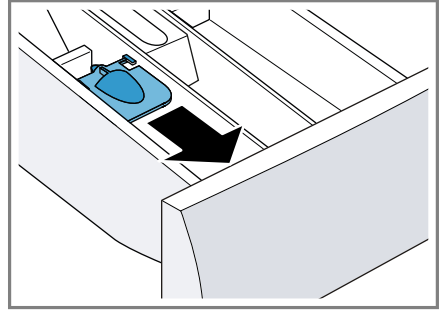
4. შესვით სარეცხი საშუალების კუვეტა ადგილზე.

13.6 დოზატორი თხევადი სარეცხი საშუალებისათვის

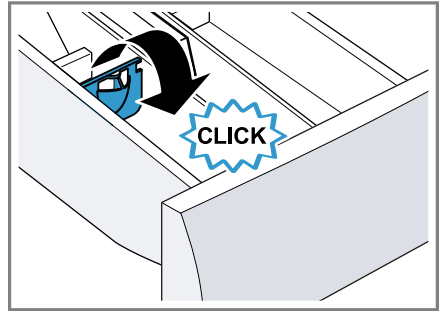
თხევადი სარეცხი საშუალების დოზირებისთვის სარეცხი საშუალების კუვეტაში შეიძლება დოზატორის გამოყენება.

1. გამოსწიეთ სარეცხი საშუალების კუვეტა.

2. გამოსწიეთ დოზატორი წინ.



3. მიაწეკით და დააფიქსირეთ დოზატორი.



4. სარეცხი საშუალების კუვეტა შეაყურეთ.

13.7 სარეცხი საშუალების და მოვლის საშუალების ჩატვირთვა

შენიშვნები

- არ გამოიყენოთ თხევადი სარეცხი საშუალების დოზატორი გელის ტიპის სარეცხი საშუალების, სარეცხი ფხვნილის გამოყენებისას, წინასწარი რეცხვისას ან დროის პარამეტრით "დრო დასრულებამდე".
- დაიცავით მითითებები სარეცხი საშუალების და მოვლის საშუალების → გვერდი 35 გამოყენებისთვის.

ka მართვის საფუძვლები

1. გამოსწიეთ სარეცხი საშუალების ხონჩა.
2. სარეცხი საშუალების დამატება.
→ "სარეცხი საშუალების კუვეტა", გვერდი 21
3. საჭიროების შემთხვევაში დაამატეთ მოვლის საშუალება.
4. სარეცხი საშუალების ხონჩა შეაცურეთ.

13.8 პროგრამის ჩართვა

მოთხოვნა: დააყენეთ პროგრამა.

→ "პროგრამის დაყენება", გვერდი 35

▶ დააჭირეთ II ▷.

- ✓ ბარბანი ტრიალებს, და სრულდება ჩატვირთვის კონტროლი, რომელიც შეიძლება გაგრძელდეს 2 წუთი. ამის შემდეგ იწყება წყლის ჩასხმა.
- ✓ დისპლეიზე გამოისახება პროგრამის შესრულების და დასრულების დრო.
- ✓ პროგრამის დასრულების შემდეგ დისპლეიზე გამოისახება: **End**.

13.9 თეთრეულის დაღობა

მოწყობილობაში თეთრეულის დასაღობად, გააქტიურეთ დაღობვა პროგრამის ჩართვის წინ.

შენიშვნა: სარეცხი საშუალება ჩაასხით კუვეტის I უჯრაში, ხოლო ძირითადი რეცხვის სარეცხი საშუალება კუვეტის II უჯრაში.
→ "სარეცხი საშუალების კუვეტა", გვერდი 21

მოთხოვნები

- თეთრეული მომზადებულია დოლურაში.
→ "სარეცხის ჩატვირთვა", გვერდი 36
- დააყენეთ პროგრამა.
→ "პროგრამის დაყენება", გვერდი 35
- დისპლეიზე გამოისახება ყველა დამატებითი ღირებულება.
→ "მართვის ლოგიკა", გვერდი 22

1. დააჭირეთ  **Pre-Soaking**.

→ "ღირებულებები", გვერდი 29

2. ჩართეთ პროგრამა.

→ "პროგრამის ჩართვა",

გვერდი 38

ამასთან ისმის ხმოვანი სიგნალი და იწყებს ციმციმს II ▷. კარის საწკაპუნო განბლოკილია.

შენიშვნა: ნივთების დამატებისას დაიცავით მითითებები ეკრანზე.

→ "დისპლეი", გვერდი 26

3. პროგრამის შესაჩერებლად დაახ. 15 წუთის შემდეგ დააჭირეთ II ▷.

13.10 სარეცხის დამატება

პროგრამის ჩართვის შემდეგ თქვენ შეგიძლიათ თეთრეულის დამატება ან ამოღება პროგრამის სტატუსის მიხედვით.

1. დააჭირეთ II ▷.

მოწყობილობა წყვეტს მუშაობს.

შენიშვნა: ნივთების დამატებისას დაიცავით მითითებები ეკრანზე.

→ "დისპლეი", გვერდი 26

2. კარი გახსნილია.

3. დაამატეთ ან ამოიღეთ სარეცხი.

4. დაკეტეთ კარი.

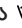

5. დააჭირეთ II ▷.

13.11 პროგრამის შეწყვეტა

1. დააჭირეთ II ▷.

2. კარი გახსნილია.

მაღალი ტემპერატურის ან წყლის მაღალი წნევის შემთხვევაში მოწყობილობის კარი რჩება დაბლოკილი უსაფრთხოების მოთხოვნების თანახმად.

- მაღალი ტემპერატურის შემთხვევაში ჩართეთ პროგრამა  Rinse .
- წყლის მაღალი წნევის დროს ჩართეთ პროგრამა  Spin ან აირჩიეთ დაღვრის შესაბამისი პროგრამა.


→ "პროგრამები", გვერდი30

- გამოიღეთ თეთრეული.
→ "თეთრეულის გამოღება", გვერდი39

13.12 პროგრამის გაგრძელება "გაწურვის გარეშე" პარამეტრით

მოთხოვნები

- ფუნქცია წურვის გარეშე გააქტიურებულია.
→ "ლილაკები", გვერდი28
- გავლების ბოლო ციკლი დაყენებული პროგრამისთვის დასრულებულია, და თეთრეული რჩება წყალში.

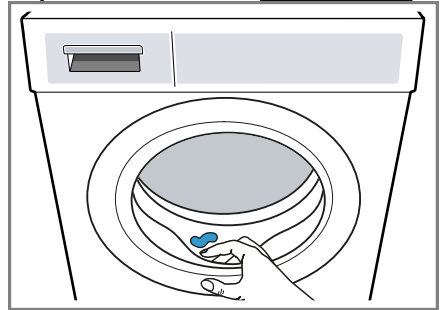
- დააყენეთ პროგრამა  Spin ან დაღვრის პროგრამა.
→ "პროგრამები", გვერდი30
- დააჭირეთ **II**.

13.13 თეთრეულის გამოღება

- კარი გახსნილია.
- გამოიღეთ თეთრეული ბარაბანიდან.

13.14 მოწყობილობა გადართვა მზადყოფნის/ლოდინის რეჟიმში

- დააჭირეთ **⏻**.
- რეზინის მანქეტი გაამშრალეთ და მოაშორეთ უცხო სხეულები.



- კარი და სარეცხი საშუალების კუვეტა ღია დატოვეთ, რომ ნარჩენმა წყალმა გაშრობა შეძლოს.

14 ბავშვების უსაფრთხოება

დაიცავით თქვენი მოწყობილობა მართვის ორგანოების მხრიდან შემთხვევითი გამოყენებისგან.

14.1 გაააქტიურეთ ბავშვების უსაფრთხოების ჩამკეტი

- ▶ **⏻ 3 sec.** გეჭიროთ 3 წამის განმავლობაში.
- ✓ მართვის ორგანოები დაბლოკილია.
- ✓ ბავშვების უსაფრთხოების ბლოკირება რჩება აქტიური მოწყობილობის მზადყოფნის/ლოდინის რეჟიმში გადართვის შემდეგაც კი და ელექტროენერჯის გამორთვისას.

14.2 ბავშვების უსაფრთხოების ბლოკირების გამორთვა

მოთხოვნა: ბავშვების უსაფრთხოების ბლოკირების დეაქტივაციისთვის საჭიროა მოწყობილობის ჩართვა.

- ▶ **☞ 3 sec.**გეჭიროთ 3 წამის განმავლობაში .

აპის მეშვეობით მართავთ და ამ დროს სახლში არ იმყოფებით.

→ "უსაფრთხოება", გვერდი 4

- მოწყობილობაზე მართვას ყოველთვის უპირატესობა გააჩნია. ამ დროს მოწყობილობის მართვა Home Connect აპით არ არის შესაძლებელი.

15 Home Connect

ეს დანადგარი ექვემდებარება ქსელს. ფუნქციების Home Connect აპის მეშვეობით სამართავად ან მიმდინარე რეჟიმების სამეთვალყურეოდ, დანადგარი უნდა დაუკავშიროთ საბოლოო მობილურ მოწყობილობას. მომსახურება Home Connect ყველა ქვეყანაში არ არის ხელმისაწვდომი. Home Connect ფუნქციის ხელმისაწვდომობა დამოკიდებულია თქვენს ქვეყანაში არსებულ Home Connect მომსახურებებზე. ამასთან დაკავშირებულ ინფორმაციებს, იხილავთ: www.home-connect.com.

აპლიკაცია Home Connect დაგენმარებათ რეგისტრაციის მთელ პროცესში. პარამეტრების დაყენებისათვის, მიჰყევით Home Connect აპის მიერ მითითებულ ნაბიჯებს.

რჩევა: ასევე, ყურადღება მიაქციეთ Home Connect აპის მითითებებს.

შენიშვნები

- ყურადღება მიაქციეთ ამ გამოყენების ინსტრუქციაში მოცემულ უსაფრთხოების მითითებებს და დარწმუნდით მის შესრულებაში, როდესაც მოწყობილობას Home Connect

15.1 Home Connect აპლიკაციის დაყენება

1. აპლიკაცია Home Connect დაყენებულია მობილურ მოწყობილობაზე.
2. ჩართეთ აპლიკაცია Home Connect და დააყენეთ წვდომა Home Connect-თვის. აპლიკაცია Home Connect დაგენმარებათ რეგისტრაციის მთელ პროცესში.

15.2 Home Connect დაყენება

მოთხოვნები

- აპლიკაცია Home Connect გასწორებულია მობილურ მოწყობილობაზე.
 - მოწყობილობას აქვს მიმღები სახლის ქსელის WLAN (Wi-Fi) მონტაჟის ადგილას.
1. **☐ Remote Start** გეჭიროთ 3 წამის განმავლობაში .
 2. მიჰყევით Home Connect აპლიკაციის მითითებებს.

15.3 Home Connect მენიუ

მენიუში Home Connect ყველა პარამეტრია Home Connect.

Home Connect მენიუს გამოძახება

- ▶ დააჭირეთ **Remote Start** და გეჭიროთ 3 წამის განმავლობაში.
- ✓ ეკრანზე გამოისახება მენიუს პირველი პარამეტრი Home Connect.

Home Connect ნავიგაცია მენიუში

- ▶ **Remote Start** დააჭირეთ ხანმოკლედ, სანამ ეკრანზე არ გამოჩნდება სასურველი პარამეტრი.

Home Connect მენიუდან გამოსვლა

- ▶ დააჭირეთ **Remote Start** და გეჭიროთ 3 წამის განმავლობაში.

15.4 Wi-Fi ჩართვა მოწყობილობაზე

მოთხოვნები

- გამოძახებულია მენიუ Home Connect. → გვერდი 41
- ეკრანი აჩვენებს "გამორთ".
- ▶ დააჭირეთ **II ▷** პარამეტრის შესაცვლელად.
- ✓ ეკრანზე გამოისახება "ჩართ", თუ Wi-Fi ჩართულია.

შენიშვნა: როდესაც Wi-Fi აქტიურია, ეკრანზე მონაცვლობით გამოისახება "ჩართ" და Wi-Fi სიგნალის დონე.

15.5 Wi-Fi გამორთვა მოწყობილობაზე

მოთხოვნები

- გამოძახებულია მენიუ Home Connect. → გვერდი 41
- ეკრანი აჩვენებს "ჩართ".
- ▶ დააჭირეთ **II ▷** პარამეტრის შესაცვლელად.
- ✓ ეკრანზე გამოისახება "გამორ", თუ Wi-Fi გამორთულია.

15.6 ქსელის პარამეტრების განულება მოწყობილობაზე

მოთხოვნები

- გამოძახებულია მენიუ Home Connect. → გვერდი 41
- ეკრანი აჩვენებს rEs.
- ▶ დააჭირეთ **II ▷** და გეჭიროთ 3 წამის განმავლობაში.
- ✓ ქსელის პარამეტრები ნულდება.

15.7 დისტანციური ჩართვა

განბლოკეთ მოწყობილობა დისტანციურად ჩასართავად, აპლიკაციის მეშვეობით Home Connect.

შენიშვნა

- დისტანციური ჩართვა გამოირთობა შემდეგ შემთხვევებში:
 - სრულდება მოწყობილობის კარის განბლოკვა.
 - დაჭერილია **Remote Start**.
 - ელექტროენერჯის გამორთვის შემდეგ.

დისტანციური ჩართვის გააქტიურება

მოთხოვნა: მოწყობილობის კარი დაკეტილია.

ka ძირითადი პარამეტრები

- ▶ დააჭირეთ **Remote Start**.
- ✓ ანთია **Remote Start** და მოწყობილობა ხდება ხელმისაწვდომი დისტანციური ჩართვისთვის Home Connect აპლიკაციის მეშვეობით.

დისტანციური ჩართვის დეაქტივაცია

- ▶ დააჭირეთ **Remote Start**.
- ✓ **Remote Start** ქრება.

15.8 დისტანციური დიაგნოსტიკა

თქვენი მოთხოვნით მიმართვის შემთხვევაში, მომსახურების ცენტრს შეუძლია მიიღოს წვდომა თქვენს მოწყობილობასთან დისტანციური მართვის მეშვეობით Home Connect, თუ თქვენი მოწყობილობა ჩართულია სერვერში, ხოლო დისტანციური მართვა ხელმისაწვდომია მომხმარებლის ქვეყანაში.

რჩევა: დამატებითი ინფორმაციის და დისტანციური დიაგნოსტიკის მითითებების მისაღებად თქვენს ქვეყანაში იხ. განყოფილება მომსახურება / დახმარება ადგილობრივ ვებ-გვერდზე: www.home-connect.com.

15.9 მონაცემთა დაცვა

ყურადღება მიაქციეთ მონაცემთა დაცვასთან დაკავშირებულ მითითებებს.

თქვენი -თან დაკავშირებული დანადგარის პირველადი გამოყენებისას, თქვენს ინტერნეტთან დაკავშირებული -სახლის ქსელი, თქვენი დანადგარის კატეგორიის

მონაცემებს აგზავნის Home Connect სერვერთან (პირველადი რეგისტრაცია):

- დანადგარის ცალსახა ამოცნობა (შედგება დანადგარის გასაღებისაგან, ისევე, როგორც Wi-Fi კომუნიკაციის მოდულის MAC-მისამართისაგან).
- Wi-Fi კომუნიკაციის მოდულის უსაფრთხოების სერთიფიკატი (კავშირის ტექნიკური ინფორმაციის უზრუნველსაყოფად).
- თქვენი საყოფაცხოვრებო დანადგარის პროგრამული უზრუნველყოფისა და აპარატის მიმდინარე ვერსია.
- ქარხნულ პარამეტრებზე დაბრუნების მიმდინარეობის სტატუსი.

ეს პირველადი რეგისტრაცია ამზადებს Home Connect ფუნქციონალების მზადყოფნას, რომელიც მხოლოდ Home Connect აპთან კავშირშია გამოყენებადი.

შენიშვნა: გაითვალისწინეთ, რომ Home Connect ფუნქციონირება შესაძლებელია მხოლოდ Home Connect აპთან კავშირისას. მონაცემთა დაცვის შესახებ ინფორმაციების გამოხმობა შესაძლებელია Home Connect აპიდან.

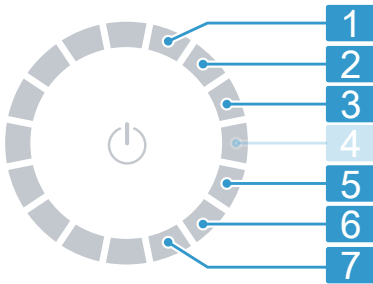
16 ძირითადი პარამეტრები

თქვენ შეგიძლიათ შეიყვანოთ მოწყობილობის ძირითადი პარამეტრები თქვენი მოთხოვნების შესაბამისად.

შენიშვნა: აგრეთვე შეგიძლიათ შეცვალოთ ძირითადი პარამეტრები აპლიკაციაში Home Connect.

16.1 ძირითადი პარამეტრების მიმოხილვა

შენიშვნა: პროგრამული უზრუნველყოფის განახლების შემდეგ მისაწვდომელი ხდება დამატებითი ფუნქციები. პროგრამული უზრუნველყოფის განახლების შესახებ ინფორმაცია გაჩნდება აპლიკაციაში Home Connect.




პროგრამების გადამრთველი და პროგრამების პოზიცია

- 1 პროგრამის დასრულების სიგნალის ხმის დაყენება: 0 (გამორთულიდან) 4 (ძალიან ხმამაღლამდე)
- 2 ღილაკზე დაჭერის სიგნალის ხმის დაყენება: 0 (გამორთულიდან) 4 (ძალიან ხმამაღლამდე)
- 3 ეკრანის სიკაშკაშის დაყენება: 1 (დაბალიდან) 4 (ძალიან მაღალამდე)
- 5 დოლურის გაწმენდის შესახებ შეტყობინების აქტივაცია (On) ან დეაქტივაცია (OFF).
- 6 აჩვენებს დასრულებული პროგრამების რაოდენობას.

- 7 მოწყობილობის პარამეტრების განულება ქარხნულამდე (rES).

16.2 ძირითადი პარამეტრების შეცვლა

მოთხოვნა: ეკრანზე გამოისახება ყველა დამატებითი ღილაკი.
→ გვერდი 22

1. ძირითადი პარამეტრების გამოსაძახებლად, დააჭირეთ  **Basic Settings**.
2. აირჩიეთ საჭირო პარამეტრი პროგრამის გადამრთველით.
→ გვერდი 43
3. შეცვალეთ ძირითადი პარამეტრი:
 - მნიშვნელობის შესაცვლელად დააჭირეთ \wedge ან \vee .
 - პარამეტრების განულებისთვის, დააჭირეთ და გეჭიროთ $\parallel \triangleright$ დაა. 3 წამი.
4. პარამეტრების შესანახად დააჭირეთ  **Basic Settings**.

17 წმენდა და მოვლა

იმისათვის, რომ თქვენმა მოწყობილობამ ხანგრძლივად და სრული ფუნქციონალით შეძლოს მუშაობა, წმენდა და მოვლა აუცილებელია.

17.1 ბარაბანის გაწმენდა

⚠ გაფრთხილება დაზიანების მიღების საშიშროება! მხოლოდ დაბალ ტემპერატურაზე რეცხვა და ჰაერის უკმარისი ცირკულაცია მოწყობილობაში იწვევს ბარაბანის დაზიანებას და ტრავმების მიზეზი ხდება.

- ▶ რეგულარულად ჩართეთ ბარაბანის წმენდის პროგრამა ან გარეცხეთ თეთრეული 60 °C-ზე ზევით.
- ▶ თითოეული გამოყენების შემდეგ მოწყობილობა გააშრეთ გახსნილი კარით და სარეცხი საშუალების კუვეტით.

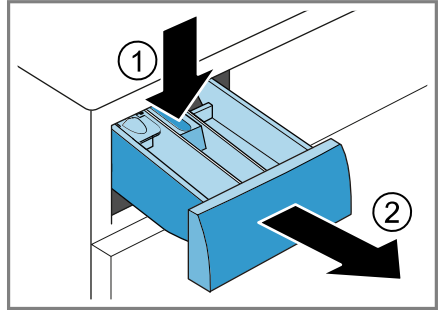
- ▶ აირჩიეთ პროგრამა **Cottons 90 °C** ან პროგრამა ბარაბანის გასაწმენდად აპლიკაციაში Home Connect.

ჩართეთ პროგრამა თეთრეულის გარეშე უნივერსალური სარეცხი საშუალებით ჟანგბადოვანი მათეთრებლით ან მოწყობილობის შიდა კომპონენტების მოსავლელი უნივერსალური სარეცხი საშუალებით.
→ "აქსესუარი", გვერდი 34

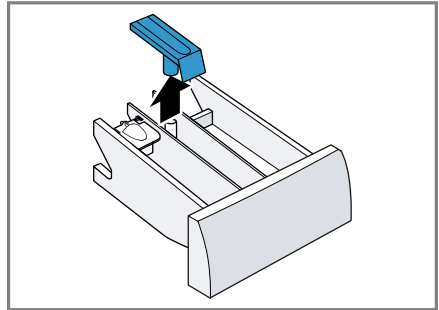
17.2 გაწმინდეთ სარეცხი საშუალების კუვეტა

1. გამოსწიეთ სარეცხი საშუალების ნონჩა.

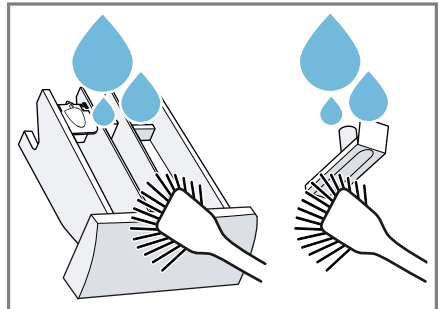
2. დააჭირეთ ჩასადგმელს და ბოლომდე ამოიღეთ ნონჩა სარეცხი საშუალებებისთვის.



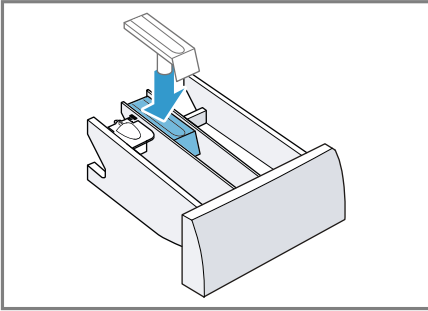
3. გამოწიეთ ჩასადგმელი მიმართულებით ქვემოდან ზემოთ.



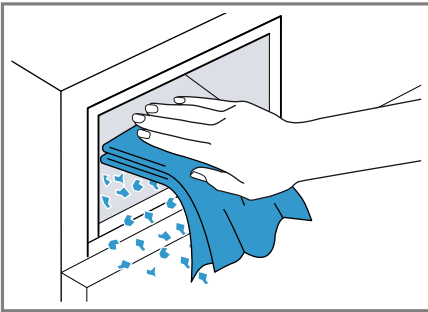
4. გარეცხეთ სარეცხი საშუალების ნონჩა და ჩასადები წყალში ჯაგრისით და გაამშრალეთ.



- 5. ჩასადები ჩადგით ადგილზე და დააფიქსირეთ.



- 6. გაწმინდეთ სარეცხი საშუალების ხონჩის ჩასადები.



- 7. სარეცხი საშუალების ხონჩა შეაცურეთ.

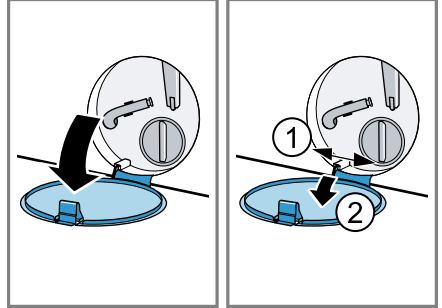
17.3 გაწმინდეთ გასატუმბი ტუმბო

რეგულარულად (მინიმუმ წელიწადში ერთხელ), აგრეთვე ხარვეზის წარმოქმნის შემთხვევაში მაგალითად: გაჭედვა ან ჟღარუნი გაწმინდეთ გასატუმბი ტუმბო.

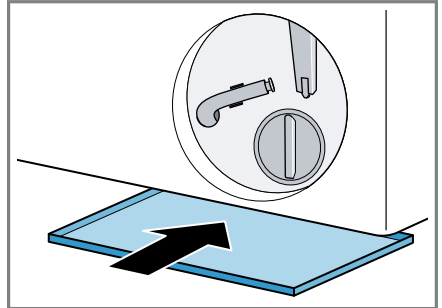
გასატუმბი ტუმბოს გაშრობა

1. დაკეტეთ წყლის ონკანი.
2. მოწყობილობის გადართვა მზადყოფნის/ლოდინის რეჟიმში.
→ "მოწყობილობა გადართვა მზადყოფნის/ლოდინის რეჟიმში", გვერდი 39

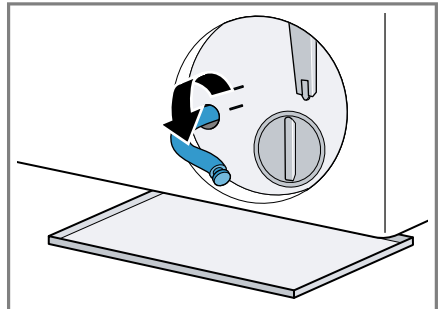
- 3. გამორთეთ მოწყობილობის ქსელის კაბელის ჩანგალი ელექტროქსელიდან.
- 4. გახსენით და მოხსენით ტექნიკური მომსახურების ხვრელის თავსახური.



- 5. მოცულობის შესაბამისი ავზი შედგით ნახვრეტის ქვეშ.

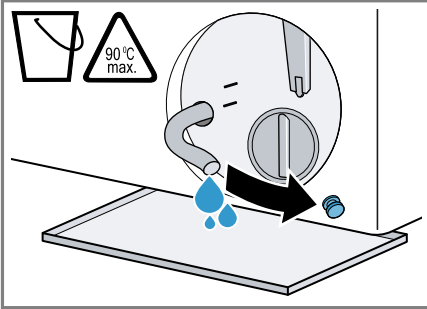


- 6. სამაგრიდან გამოიღეთ დამცველი შლანგი.

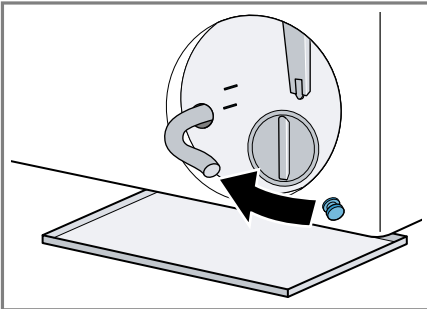


ka წმენდა და მოვლა

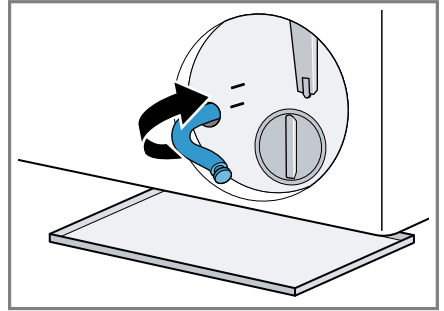
7. **⚠ გაფრთხილება - დამწვრობის საშიშროება!**
მაღალი ტემპერატურით რეცხვისას, სარეცხი წყალი ძლიერად ცხელდება.
- ▶ არ შეეხოთ სარეცხი საშუალების ცხელ ხსნარს.
- სარეცხი საშუალების ხსნარის ჭურჭელში დასაღვრელად მოხსენით თავსახური.



8. დააყენეთ თავსახური ადგილზე.



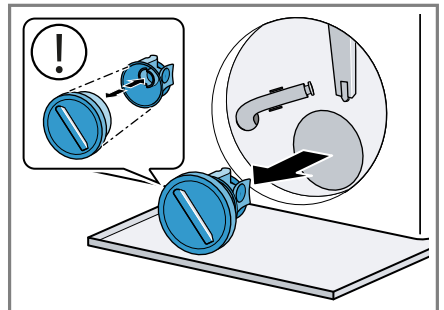
9. ჩასვით გასატუმბი შლანგი დამჭერში.



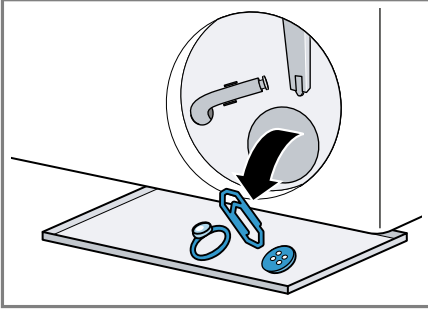
გაწმინდეთ გასატუმბი ტუმბო

მოთხოვნა: გასატუმბი ტუმბოს ცარიელია. → გვერდი 45

1. ვინაიდან გასატუმბ ტუმბოში შესაძლოა დარჩეს წყალი, ამოატრიალეთ ტუმბოს თავსახური სიფრთხილით.
 - მნიშვნელოვან დაბინძურებას შეუძლია გამოიწვიოს ფილტრის ელემენტის გაჭედვა ტუმბოს კორპუსში. მოამზორეთ დაბინძურება და ამოიღეთ საფილტრი ელემენტი.

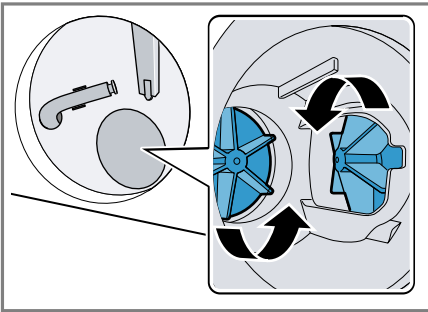


2. გასუფთავეთ შიდა არე, ტუმბოს ნუფის ჭრილი და კორპუსი.



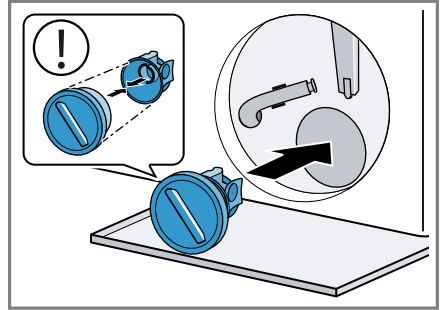
თავსახური შედგენა ორი დეტალისგან, რომლებიც შეგიძლიათ დაშალოს გასუფთავებისას.

3. დარწმუნდით, რომ გამწოვი ტუმბოს ფრთოვანი ბორბალი ბრუნავს.

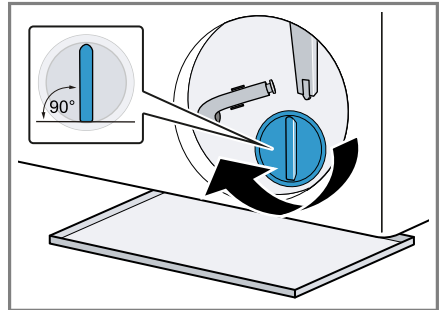


4. დააყენეთ ადგილზე ტუმბოს თავსახური.

- დარწმუნდით, რომ ტუმბოს თავსახურის კომპონენტები სწორედ არის ჩასმული.

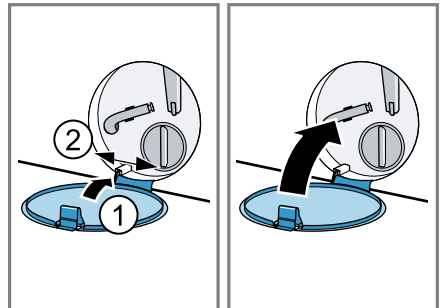


5. მოუჭირეთ ტუმბოს თავსახურს ბოლომდე.



ტუმბოს თავსახურის სახელური ვერტიკალურად უნდა იყოს.

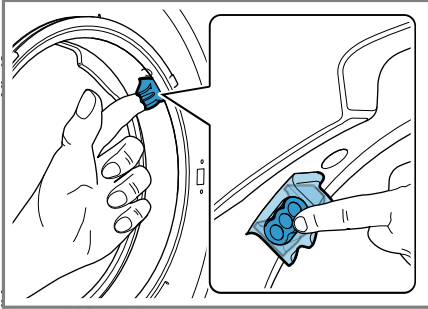
6. დააყენეთ და დახურეთ ტექნიკური მომსახურების ზვრელის თავსახური.



17.4 შესასვლელი ნახვრეტის გაწმენდა რეზინის მანუეტში

რეგულარულად შეამოწმეთ და გაწმინდეთ შესასვლელი ნახვრეტი რეზინის მანუეტში გაჭედვებისგან.

1. გააღეთ მოწყობილობის კარი.
2. მოაშორეთ შესასვლელ ნახვრეტს დაბინძურება.



შენიშვნა: არ გამოიყენოთ ბასრი და მჭრელი საგნები.

18 ხარვეზების აღმოფხვრა

თქვენს მოწყობილობაზე პატარა ხარვეზების აღმოფხვრას დამოუკიდებლად შეძლებთ. გამოიყენეთ ხარვეზის აღმოფხვრის შესაბამისი სასარგებლო ინფორმაცია, სანამ კლიენტთა მომსახურების სამსახურს დაუკავშირდებით. ამგვარად დაზოგავთ არასაჭირო ხარჯებს.

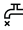
გაფრთხილება

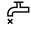


ელექტრული შოკის საშიშროება!

არაკვალიფიცირებული შეკეთებისას მოწყობილობა შესაძლოა გახდეს საფრთხის წყარო.

- ▶ მოწყობილობის შეკეთება ნებადართულია მხოლოდ კვალიფიცირებული სპეციალისტისთვის.
- ▶ მოწყობილობის შეკეთებისთვის შეიძლება მხოლოდ ორიგინალური ნაწილების გამოყენება.
- ▶ იმ შემთხვევაში, თუკი დაზიანდება აპარატის დენთან მისაერთებელი სადენი, საფრთხის თავიდან აცილების მიზნით ის უნდა შეიცვალოს მწარმოებლის ან მისი კლიენტთა მომსახურების ცენტრის ან შესაბამისი კვალიფიკაციის მქონე პირის მიერ.

გაუმართაობა	მიზეზი და გაუმართაობის აღმოფხვრა
დისპლეი ქრება და ციმციმებს II ▷.	ენერგოდაზოგვის რეჟიმი აქტიურია. ▶ დააჭირეთ II ▷. ✓ დისპლეი ისევ გაანათებს.
"E:30 / -80"	საკანალიზაციო მილი ან დასაღვრელი შლანგი გაჭედილია. ▶ გაწმინდეთ საკანალიზაციო მილი ან დასაღვრელი შლანგი.
	საკანალიზაციო მილი ან დასაღვრელი შლანგი გადაღუნულია ან დაბინძურებულია. ▶ დარწმუნდით, რომ წყლის დასაღვრელი შლანგი და კანალიზაციის მილი არ არის მოღუნული ან გაჭედილი.
	დასაღვრელი შლანგი მიერთებულია ძალიან მაღლად. ▶ დასაღვრელი შლანგი მიაერთეთ მაქს. 1 მ სიმაღლეზე.
	წარმოებულია დასაღვრელი შლანგის დაუშვებელი დაგრძელება. ▶ მოხსენით დასაღვრელი შლანგის დაუშვებელი დაგრძელება. → "მოწყობილობის შეერთება", გვერდი 17
	წყლის გამწოვი ტუმბო გაჭედილია. ▶ → "გაწმინდეთ გასატუმბი ტუმბო", გვერდი 45

გაუმართაობა	მიზეზი და გაუმართაობის აღმოფხვრა
"E:30 / -80"	<p>ტუმბოს თავსახური დაყენებულია არასწორედ.</p> <ul style="list-style-type: none"> ▶ დააყენეთ ტუმბოს თავსახური სწორედ. <hr/> <p>თავსახური სრულად არ არის მიხრახნილი.</p> <ul style="list-style-type: none"> ▶ დარწმუნდით, რომ ტუმბოს თავსახური სრულად არის მიხრახნილი მოწყობილობაზე. ტუმბოს თავსახურის სახელური ვერტიკალურად უნდა იყოს. <hr/> <p>სარეცხი საშუალების ძალიან მაღალი დოზირება.</p> <ul style="list-style-type: none"> ▶ ერთი სუფრის კოვზი კონდინციონერი გახსენით 0,5 ლ წყალში და ჩაასხით II უჯრაში (არ უხდება ფუნქციონალურ ტანსაცმელს, აქტიური დასვენებისთვის და სპორტისთვის და ბუმბულის ნაწარმისთვის). ▶ შეამცირეთ სარეცხი საშუალების დოზირებადი რაოდენობა დატვირთულობის ანალოგიური მოცულობით შემდეგი რეცხვისთვის.
"E:38 / -25 / -26"	<p>წყლის გამწოვი ტუმბო გაჭედილია.</p> <ul style="list-style-type: none"> ▶ → "ბარაბანის გაწმენდა", გვერდი 44 თუ შეცდომა კიდევ ერთხელ გამოჩნდება, ▶ → "გაწმინდეთ გასატუმბი ტუმბო", გვერდი 45. <hr/> <p>რეზინის მანქეტის შესასვლელი ნახვრეტი დაბინძურებულია.</p> <ul style="list-style-type: none"> ▶ → "შესასვლელი ნახვრეტის გაწმენდა რეზინის მანქეტში", გვერდი 48
"H:32"	<p>დისბალანსის კონტროლის სისტემამ შეწყვიტა გაწურვა მანქანაში თეთრეულის არათანაბარი გადანაწილების შედეგად.</p> <ul style="list-style-type: none"> ▶ ხელახლა გაანაწილეთ თეთრეული ბარაბანში. <p>შენიშვნა: შესაძლებლობის შემთხვევაში ჩატვირთეთ ბარაბანში ჰატარა და დიდი თეთრეული ერთდროულად. გაწურვისას სხვადასხვა ზომის თეთრეული უკეთესად ნაწილდება ბარაბანში.</p>
"E:30 / -10" და/ან 	<p>წყლის წნევა დაბალია.</p> <p>აღმოფხვრა არ არის შესაძლებელი.</p> <hr/> <p>გაჭედილია წყლის მიწოდების ბადოვანი ფილტრი.</p> <ul style="list-style-type: none"> ▶ გაწმინდეთ ბადოვანი ფილტრი წყლის მიწოდების ხაზში. <hr/> <p>წყლის ონკანი დაკეტილია.</p> <ul style="list-style-type: none"> ▶ გახსენით წყლის ონკანი.

გაუმართაობა	მიზეზი და გაუმართაობის აღმოფხვრა
"E:30 / -10" და/ან 	<p>წყლის მიწოდების შლანგი მოღუნულია ან გადაკეცილია.</p> <ul style="list-style-type: none"> ▶ დარწმუნდით, რომ წყლის მიწოდების შლანგი არ არის მოღუნული ან გადაკეცილი. <p>წყლის დონის გაზომვის სისტრემა გაუმართავია .</p> <p>შენიშვნა: შეცდომის შესახებ შეტყობინების გამოსვლისას მოწყობილობა იწყებს დაღვრას.</p> <ol style="list-style-type: none"> 1. დაელოდეთ დაღვრის დასრულებად დაახ. 5 წუთის განმავლობაში. 2. შეცდომის შესახებ შეტყობინების გასანულებლად, გამორთეთ მოწყობილობა. 3. განმეორებით ჩართეთ მოწყობილობა. 4. თუ შეცდომის შეტყობინება ისევ გაჩნდება, მიმართეთ მომსახურების ცენტრს. → "კლიენტთა მომსახურების სამსახური", გვერდი 2
"E:35 / -10"	<p>ჰოდნოსში წყალია დაგროვილი.</p> <ul style="list-style-type: none"> ▶ დაკეტეთ წყლის ონკანი. ▶ დაურეკეთ კლიენტთა მომსახურების სამსახურს. → "კლიენტთა მომსახურების სამსახური", გვერდი 2 <p>მოწყობილობა არაჰერმეტიულია.</p> <ul style="list-style-type: none"> ▶ დაკეტეთ წყლის ონკანი. ▶ დაურეკეთ კლიენტთა მომსახურების სამსახურს. → "კლიენტთა მომსახურების სამსახური", გვერდი 2
	<p>სარეცხი საშუალების ძალიან მაღალი დოზირება.</p> <ul style="list-style-type: none"> ▶ ერთი სუფრის კოვზი კონდინციონერი გახსენით 0,5 ლ წყალში და ჩაასხით II უჯრაში (არ უხდება ფუნქციონალურ ტანსაცმელს, აქტიური დასვენებისთვის და სპორტისთვის და ბუმბულის ნაწარმისთვის). ▶ შეამცირეთ სარეცხი საშუალების დოზირებადი რაოდენობა დატვირთულობის ანალოგიური მოცულობით შემდეგი რეცხვისთვის.
	<p>საჭიროა დოღურის გაწმენდა.</p> <ul style="list-style-type: none"> ▶ → "ბარაბანის გაწმენდა", გვერდი 44
"E:30/-20"	<p>სარეცხი საშუალების ძალიან მაღალი დოზირება.</p> <ul style="list-style-type: none"> ▶ შეამცირეთ სარეცხი საშუალების დოზირებადი რაოდენობა დატვირთულობის ანალოგიური მოცულობით შემდეგი რეცხვისთვის.

გაუმართაობა	მიზეზი და გაუმართაობის აღმოფხვრა
"E:30/-20"	<p>ჩასხმულია წყლის დამატებითი მოცულობა.</p> <ul style="list-style-type: none"> ▶ მუშაობის დროს არ დაამატოთ წყალი მოწყობილობაში. <p>მაგნიტური სარქველი გაუმართავია.</p> <ul style="list-style-type: none"> ▶ დაურეკეთ კლიენტთა მომსახურების სამსახურს. → "კლიენტთა მომსახურების სამსახური", გვერდინ2
შეცდომების ყველა დანარჩენი კოდები.	<p>ფუნქციონალური გაუმართაობა</p> <ol style="list-style-type: none"> 1. გამორთეთ და თავიდან ჩართეთ დანადგარი. 2. თუ შეტყობინება ისევ გამოჩნდება, გამორთეთ მოწყობილობა ქსელიდან მინიმუმ 30 წამით, შტეფსელური ჩანგლის როზეტიდან გამოძრობით ან მცველების კოლოფიდან შესაბამისი მცველის გამორთვით. ✓ თუ ხარვეზი ერთჯერადი იყო, შეტყობინება ჩაქვრება. 3. თუ შეტყობინება განმეორებით გამოჩნდება, დაურეკეთ კლიენტთა მომსახურების სამსახურს. დარეკვისას, მიუთითეთ შეცდომის ზუსტი შეტყობინება. → "კლიენტთა მომსახურების სამსახური", გვერდინ2
დანადგარი არ მუშაობს.	<p>ქსელური კაბელის ჩანგალი არ არის ჩართული როზეტში.</p> <ul style="list-style-type: none"> ▶ შეაერთეთ დანადგარი კვების წყაროსთან. <p>ამუშავდა მცველი, მცველთა კოლოფში.</p> <ul style="list-style-type: none"> ▶ შეამოწმეთ უსაფრთხოების ყუთის დამცავები. <p>დენის მომარაგება შეწყვეტილია.</p> <ul style="list-style-type: none"> ▶ შეამოწმეთ მუშაობს თუ არა ოთახში ოთახის განათება ან სხვა დანადგარები. <p>მოხდა პროგრამული ხარვეზი.</p> <ul style="list-style-type: none"> ▶ მოწყობილობის გადასატვირთად დააჭირეთ და გეჭიროთ ⏏ დაახლოებით 5 წამი.
პროგრამა არ იწყება.	<p> ▷ დილაკი არ ყოფილა დაჭერილი.</p> <ul style="list-style-type: none"> ▶ დააჭირეთ ▷. <p>კარი არ არის დაკეტილი.</p> <ul style="list-style-type: none"> ▶ დაკეტეთ კარი. <p>ბავშვების უსაფრთხოების ჩამკეტი აქტიურია.</p>

გაუმართაობა	მიზეზი და გაუმართაობის აღმოფხვრა
პროგრამა არ იწყება.	<ul style="list-style-type: none"> ▶ მოახდინეთ ბავშვების უსაფრთხოების ბლოკირების დეაქტივაცია → "ბავშვების უსაფრთხოების ბლოკირების გამორთვა", გვერდი 40
	<p>პარამეტრი ☹ Ready In აქტიურია.</p> <ul style="list-style-type: none"> ▶ შეამოწმეთ, აქტიურია თუ არა ☹ Ready In პარამეტრი. → "ლილაკები", გვერდი 28
	<p>თეთრეულია გაჭედილია კარში.</p> <ul style="list-style-type: none"> ▶ გაანთავისუფლეთ გაჭედილი თეთრეული.
კარი არ იხსნება	<p>პარამეტრი ☹ აქტიურია.</p> <ul style="list-style-type: none"> ▶ გააგრძელეთ პროგრამის შესრულება, ☹ Spin ან დაღვრისთვის შესაბამისი პროგრამის არჩევით, და დააჭირეთ II ▷. → "პროგრამის გაგრძელება "გაწურვის გარეშე" პარამეტრით", გვერდი 39
	<p>ზედმეტად მაღალი ტემპერატურა.</p> <ul style="list-style-type: none"> ▶ დაელოდეთ სანამ ტემპერატურა ოდნავ შემცირდება. ▶ პროგრამის შეწყვეტა. → "პროგრამის შეწყვეტა", გვერდი 38
	<p>წყლის ძალიან მაღალი დონე.</p> <ul style="list-style-type: none"> ▶ აირჩიეთ შესაფერისი პროგრამა ჩამოსაშვებად. → "პროგრამები", გვერდი 30
	<p>დენის გათიშვა.</p> <ul style="list-style-type: none"> ▶ გახსენით კარი ავარიული განბლოკვის ფუნქციის მეშვეობით. → "ავარიული განბლოკვა", გვერდი 1
ნარეცხი წყალი არ იტუმბება.	<p>საკანალიზაციო მილი ან დასალვრელი შლანგი გაჭედილია.</p> <ul style="list-style-type: none"> ▶ გაწმინდეთ საკანალიზაციო მილი ან დასალვრელი შლანგი.
	<p>საკანალიზაციო მილი ან დასალვრელი შლანგი გადაღუნულია ან დაბინძურებულია.</p> <ul style="list-style-type: none"> ▶ დარწმუნდით, რომ წყლის დასალვრელი შლანგი და კანალიზაციის მილი არ არის მოღუნული ან გაჭედილი.
	<p>წყლის გამწოვი ტუმბო გაჭედილია.</p> <ul style="list-style-type: none"> ▶ → "გაწმინდეთ გასატუმბი ტუმბო", გვერდი 45.
	<p>პარამეტრი ☹ აქტიურია.</p>


გაუმართაობა	მიზეზი და გაუმართაობის აღმოფხვრა
ნარეცხი წყალი არ იტუმბება.	<ul style="list-style-type: none"> ▶ გააგრძელეთ პროგრამის შესრულება, © Spin ან დაღვრისთვის შესაბამისი პროგრამის არჩევით, და დააჭირეთ II ▷. → "პროგრამის გაგრძელება "გაწურვის გარეშე" პარამეტრით", გვერდი39
	<p>დასაღვრელი შლანგი მიერთებულია ძალიან მაღლად.</p> <ul style="list-style-type: none"> ▶ დასაღვრელი შლანგი მიაერთეთ მაქს. 1 მ სიმაღლეზე.
	<p>ტუმბოს თავსახური დაყენებულია არასწორედ.</p> <ul style="list-style-type: none"> ▶ დააყენეთ ტუმბოს თავსახური სწორედ.
	<p>სარეცხი საშუალების ძალიან მაღალი დოზირება.</p> <ul style="list-style-type: none"> ▶ ერთი სუფრის კოვზი კონდინციონერი გახსენით 0,5 ლ წყალში და ჩაასხით II უჯრაში (არ უხდება ფუნქციონალურ ტანსაცმელს, აქტიური დასვენებისთვის და სპორტისთვის და ბუმბულის ნაწარმისთვის). ▶ შეამცირეთ სარეცხი საშუალების დოზირებადი რაოდენობა დატვირთულობის ანალოგიური მოცულობით შემდეგი რეცხვისთვის.
	<p>წარმოებულია დასაღვრელი შლანგის დაუშვებელი დაგრძელება.</p> <ul style="list-style-type: none"> ▶ მოხსენით დასაღვრელი შლანგის დაუშვებელი დაგრძელება. → "მოწყობილობის შეერთება", გვერდი17
	<p>თავსახური სრულად არ არის მიხრახნილი.</p> <ul style="list-style-type: none"> ▶ დარწმუნდით, რომ ტუმბოს თავსახური სრულად არის მიხრახნილი მოწყობილობაზე. ტუმბოს თავსახურის სახელური ვერტიკალურად უნდა იყოს.
წყალი არ მიეწოდება. სარეცხი ფხვნილი არ მიაქვს.	<ul style="list-style-type: none"> II ▷ დილაკი არ ყოფილა დაჭერილი. ▶ დააჭირეთ II ▷.
	<p>გაჭედილია წყლის მიწოდების ბადოვანი ფილტრი.</p> <ul style="list-style-type: none"> ▶ გაწმინდეთ ბადოვანი ფილტრი წყლის მიწოდების ხაზში.
	<p>წყლის ონკანი დაკეტილია.</p> <ul style="list-style-type: none"> ▶ გახსენით წყლის ონკანი.
	<p>წყლის მიწოდების შლანგი მოღუნულია ან გადაკეცილია.</p> <ul style="list-style-type: none"> ▶ დარწმუნდით, რომ წყლის მიწოდების შლანგი არ არის მოღუნული ან გადაკეცილი.


გაუმართაობა	მიზეზი და გაუმართაობის აღმოფხვრა
მრავლობითი გაწურვა.	<p>დისბალანსის კონტროლის სისტემა ცდილობს თეთრეულის მანქანაში არათანაბარი განაწილების გამოსწორებას, მისი ხელახალი გადანაწილებით</p> <ul style="list-style-type: none"> ▶ არ არის ხარვეზი - არანაირ მოქმედებას არ საჭიროებს. <p>შენიშვნა: ჩატვირთეთ ბარაბანში პატარა და დიდი თეთრეული ერთდროულად. გაწურვისას სხვადასხვა ზომის თეთრეული უკეთესად ნაწილდება ბარაბანში.</p>
პროგრამის ხანგრძლივობა რეცხვის დროს იცვლება.	<p>პროგრამის შესრულება უმჯობესდება ავტომატურად. ამან შესაძლოა გამოიწვიოს პროგრამის ხანგრძლივობის ცვლილება.</p> <ul style="list-style-type: none"> ▶ არ არის ხარვეზი - არანაირ მოქმედებას არ საჭიროებს. <p>დისბალანსის კონტროლის სისტემა ცდილობს თეთრეულის მანქანაში არათანაბარი განაწილების გამოსწორებას, მისი ხელახალი გადანაწილებით</p> <ul style="list-style-type: none"> ▶ არ არის ხარვეზი - არანაირ მოქმედებას არ საჭიროებს.
ბარაბანში არ ჩანს წყალი.	<p>შენიშვნა: ჩატვირთეთ ბარაბანში პატარა და დიდი თეთრეული ერთდროულად. გაწურვისას სხვადასხვა ზომის თეთრეული უკეთესად ნაწილდება ბარაბანში.</p> <p>ქაფწარმოქმნის კონტროლის სისტემა ძლიერი ქაფწარმოქმნის შემთხვევაში რთავს გავლების დამატებით ციკლს.</p> <ul style="list-style-type: none"> ▶ არ არის ხარვეზი - არანაირ მოქმედებას არ საჭიროებს.
ბარაბანში არ ჩანს წყალი.	<p>წყალი ხილვადობის დონის ქვევითაა.</p> <ul style="list-style-type: none"> ▶ არ არის ხარვეზი - არანაირ მოქმედებას არ საჭიროებს. ▶ მუშაობის დროს არ დაამატოთ წყალი მოწყობილობაში.
ბარაბანის უცაბედი დარტყმები პროგრამის ჩართვის შემდეგ.	<p>ამის მიზეზს წარმოადგენს ძრავის შიდა შემოწმება.</p> <ul style="list-style-type: none"> ▶ არ არის ხარვეზი - არანაირ მოქმედებას არ საჭიროებს.
ფიუჯრაში წყლის ნარჩენებია.	<p>ფიუჯრა დაბინძურებულია.</p> <ul style="list-style-type: none"> ▶ → "გაწმინდეთ სარეცხი საშუალების კუვეტა", გვერდი44

გაუმართაობა	მიზეზი და გაუმართაობის აღმოფხვრა
<p>მოწყობილობის ვიბრაცია და გადაადგილება გაწურვისას.</p>	<p>მოწყობილობა განთავსებულია არასწორედ. ▶ → "მოწყობილობის დაყენება", გვერდი18</p> <p>მოწყობილობის ფეხები არ არის დაფიქსირებული. ▶ დააფიქსირეთ მოწყობილობის ფეხები. → "მოწყობილობის დაყენება", გვერდი18</p> <p>სამგზავრო სამაგრები არ არის მოხსნილი. ▶ → "ტრანსპორტირების დამცავების მოხსნა", გვერდი16.</p>
<p>ბარაბანი ტრიალებს, წყალი არ მიეწოდება.</p>	<p>ჩატვირთვის კონტროლი აქტიურია. ▶ არ არის ხარვეზი, არანაირ მოქმედებას არ საჭიროებს.</p> <p>შენიშვნა: ჩატვირთვის კონტროლი შესაძლოა შეადგენდეს 2 წუთს.</p>
<p>ძლიერი ქაფწარმოქმნა.</p>	<p>სარეცხი საშუალების ძალიან მაღალი დოზირება. ▶ ერთი სუფრის კოვზი კონდინციონერი გახსენით 0,5 ლ წყალში და ჩაასხით II უჯრაში (არ უხდება ფუნქციონალურ ტანსაცმელს, აქტიური დასვენებისთვის და სპორტისთვის და ბუმბულის ნაწარმისთვის). ▶ შეამცირეთ სარეცხი საშუალების დოზირებადი რაოდენობა დატვირთულობის ანალოგიური მოცულობით შემდეგი რეცხვისთვის.</p>
<p>არ არის მიღწეული წურვის მაქსიმალური სიჩქარე.</p>	<p>დაყენებულია გაწურვის დაბალი სიჩქარე. ▶ დააყენეთ შედარებით მაღალი გაწურვის სიჩქარე შემდეგი რეცხვისთვის.</p> <p>დისბალანსის კონტროლის სისტემა აკომპენსირებს თეთრეულის არათანაბარ განაწილებას მოწყობილობაში, წურვის სიჩქარის შემცირებით. ▶ ხელახლა გაანაწილეთ თეთრეული ბარაბანში.</p> <p>შენიშვნა: შესაძლებლობის შემთხვევაში ჩატვირთეთ ბარაბანში პატარა და დიდი თეთრეული ერთდროულად. გაწურვისას სხვადასხვა ზომის თეთრეული უკეთესად ნაწილდება ბარაბანში. ▶ ჩართეთ პროგრამა Spin .</p>
<p>არ იწყება პროგრამა "წურვა".</p>	<p>საკანალიზაციო მილი ან დასალვრელი შლანგი გაჭედილია. ▶ გაწმინდეთ საკანალიზაციო მილი ან დასალვრელი შლანგი.</p>
	<p>საკანალიზაციო მილი ან დასალვრელი შლანგი გადაღუნულია ან დაბინძურებულია.</p>

გაუმართაობა	მიზეზი და გაუმართაობის აღმოფხვრა
არ იწყება პროგრამა "წურვა".	<ul style="list-style-type: none"> ▶ დარწმუნდით, რომ წყლის დასადვრელი შლანგი და კანალიზაციის მილი არ არის მოღუნული ან გაჭედილი.
	<p>დისბალანსის კონტროლის სისტემამ შეწყვიტა გაწურვა მანქანაში თეთრეულის არათანაბარი გადანაწილების შედეგად.</p> <ul style="list-style-type: none"> ▶ ხელახლა გაანაწილეთ თეთრეული ბარაბანში. <p>შენიშვნა: შესაძლებლობის შემთხვევაში ჩატვირთეთ ბარაბანში პატარა და დიდი თეთრეული ერთდროულად. გაწურვისას სხვადასხვა ზომის თეთრეული უკეთესად ნაწილდება ბარაბანში.</p> <ul style="list-style-type: none"> ▶ ჩართეთ პროგრამა Spin.
ხმაური, წკრიალა ხმა.	<p>წყალი წნევის ქვეშ მიეწოდება სარეცხი საშუალების კუვეტაში.</p> <ul style="list-style-type: none"> ▶ არ არის ხარვეზი - მოწყობილობის ნორმალური მუშაობის ჩვეულებრივი ხმაური.
გაწურვის დროს მაღალი ხმები.	<p>მოწყობილობა განთავსებულია არასწორედ.</p> <ul style="list-style-type: none"> ▶ → "მოწყობილობის დაყენება", გვერდი 18 <p>მოწყობილობის ფეხები არ არის დაფიქსირებული.</p> <ul style="list-style-type: none"> ▶ დააფიქსირეთ მოწყობილობის ფეხები. → "მოწყობილობის დაყენება", გვერდი 18 <p>სამგზავრო სამაგრები არ არის მოხსნილი.</p> <ul style="list-style-type: none"> ▶ → "ტრანსპორტირების დამცავების მოხსნა", გვერდი 16.
ჟღერიალა ხმაური გამწოვ ტუმბოში.	<p>გამწოვ ტუმბოში უცხო საგნებია.</p> <ul style="list-style-type: none"> ▶ → "გაწმინდეთ გასატუმბი ტუმბო", გვერდი 45.
გაწოვის რითმული ხმაური.	<p>გამწოვი ტუმბო აქტიურია, იწოვება სარეცხი საშალების ხსნარი.</p> <ul style="list-style-type: none"> ▶ არ არის ხარვეზი - მოწყობილობის ნორმალური მუშაობის ჩვეულებრივი ხმაური.
კვანძების წარმოქმნა.	<p>გაწურვის ძალიან მაღალი სიჩქარე.</p> <ul style="list-style-type: none"> ▶ დააყენეთ შედარებით დაბალი გაწურვის სიჩქარე შემდეგი რეცხვისთვის. <p>გადამეტებულია დატვირთვის მოცულობა.</p> <ul style="list-style-type: none"> ▶ შეამცირეთ დატვირთვის მოცულობა შემდეგი რეცხვისთვის. <p>შეუსაბამო პროგრამა ამ ტიპის ქსოვილისთვის.</p> <ul style="list-style-type: none"> ▶ თეთრეულის მოცემული ტიპისთვის შეარჩიეთ შესაბამისი პროგრამა.

გაუმართაობა	მიზეზი და გაუმართაობის აღმოფხვრა
<p>სარეცხი საშუალება/ კონდინციონერი წვეთავს მანქეტიდან და გროვდება კარზე ან მანქეტის ნაკეცში.</p>	<p>ჭარბი სარეცხი/სავლები საშუალება სარეცხი საშუალების კუვეტაში.</p> <ul style="list-style-type: none"> ▶ თხევადი სარეცხი საშუალების და კონდინციონერის დოზირებისას აკონტროლეთ სარეცხი საშუალების კუვეტის მარკირება და არ გადააჭარბოთ მითითებულ დონეს.
<p>გაწურვის შედეგი არ არის დამაკმაყოფილებელი . სარეცხი სველია/ ზედმეტად ნოტიოა.</p>	<p>დაყენებულია გაწურვის დაბალი სიჩქარე.</p> <ul style="list-style-type: none"> ▶ დააყენეთ შედარებით მაღალი გაწურვის სიჩქარე შემდეგი რეცხვისთვის. ▶ ჩართეთ პროგრამა ☺ Spin .
	<p>საკანალიზაციო მილი ან დასაღვრელი შლანგი გაჭედილია.</p> <ul style="list-style-type: none"> ▶ გაწმინდეთ საკანალიზაციო მილი ან დასაღვრელი შლანგი.
	<p>საკანალიზაციო მილი ან დასაღვრელი შლანგი გადაღუნულია ან დაბინძურებულია.</p> <ul style="list-style-type: none"> ▶ დარწმუნდით, რომ წყლის დასაღვრელი შლანგი და კანალიზაციის მილი არ არის მოღუნული ან გაჭედილი.
	<p>დისბალანსის კონტროლის სისტემა მუყევიტა გაწურვა მანქანაში თეთრეულის არათანაბარი გადანაწილების შედეგად.</p> <ul style="list-style-type: none"> ▶ ხელახლა გაანაწილეთ თეთრეული ბარაბანში.
	<p>შენიშვნა: შესაძლებლობის შემთხვევაში ჩატვირთეთ ბარაბანში პატარა და დიდი თეთრეული ერთდროულად. გაწურვისას სხვადასხვა ზომის თეთრეული უკეთესად ნაწილდება ბარაბანში.</p> <ul style="list-style-type: none"> ▶ ჩართეთ პროგრამა ☺ Spin .
	<p>დისბალანსის კონტროლის სისტემა აკომპენსირებს თეთრეულის არათანაბარ განაწილებას მოწყობილობაში, წურვის სიჩქარის შემცირებით.</p> <ul style="list-style-type: none"> ▶ ხელახლა გაანაწილეთ თეთრეული ბარაბანში.
	<p>შენიშვნა: შესაძლებლობის შემთხვევაში ჩატვირთეთ ბარაბანში პატარა და დიდი თეთრეული ერთდროულად. გაწურვისას სხვადასხვა ზომის თეთრეული უკეთესად ნაწილდება ბარაბანში.</p> <ul style="list-style-type: none"> ▶ ჩართეთ პროგრამა ☺ Spin .

გაუმართაობა	მიზეზი და გაუმართაობის აღმოფხვრა
სარეცხზე სარეცხი საშუალების ნარჩენები.	სარეცხი საშუალება შესაძლოა შეიცავდეს გაუხსნელ ნივთიერებებს, რომელიც გროვდება თეთრეულზე. ▶ ჩართეთ პროგრამა  Rinse .
მშრალ სარეცხზე სარეცხი საშუალების ნარჩენები.	სარეცხი საშუალება შესაძლოა შეიცავდეს გაუხსნელ ნივთიერებებს, რომელიც გროვდება თეთრეულზე. ▶ გაწმინდეთ ჯაგრისით თეთრეული რეცხვის და გამშრობის შემდეგ.
Home Connect არ ფუნქციონირებს.	შესაძლებელი სხვადასხვა მიზეზი არსებობდეს. ▶ შედით www.home-connect.com .
სახლის უკაბელო ქსელთან კავშირი არ არის.	Wi-Fi გამორთულია. ▶ Wi-Fi ჩართვა მოწყობილობაზე → "Wi-Fi ჩართვა მოწყობილობაზე", გვერდი 41.
	Wi-Fi ჩართულია, მაგრამ სახლის უკაბელო ქსელთან დაკავშირება არ ხდება. 1. დარწმუნდით, რომ სახლის უკაბელო ქსელი ხელმისაწვდომია. 2. ხელახლა ჩაერთეთ სახლის უკაბელო ქსელში. → "Home Connect დაყენება", გვერდი 40
წყლის მიწოდების შლანგიდან წყალი ჟონავს.	წყლის მიწოდების შლანგი მიერთებულია არასწორედ/არამჭიდროდ. 1. სწორედ ჩართეთ წყლის მიწოდების შლანგი. → "წყლის მიწოდების შლანგი შეაერთეთ წყალსადენ ონაკანში", გვერდი 17 2. მოქაჩეთ ხრახნიანი სამაგრი.
დასაღვრელი შლანგიდან წყალი ჟონავს.	დასაღვრელი შლანგი დაზიანებულია. ▶ შეცვალეთ დაზიანებული დასაღვრელი შლანგი. დასაღვრელი შლანგი ჩართულია არასწორედ. ▶ სწორედ ჩართეთ დასაღვრელი შლანგი. → "წყლის დაღვრის ჩართვის ვარიანტები", გვერდი 17
მოწყობილობაში უსიამოვნო სუნი წარმოიქმნა.	სინესტემ და სარეცხი საშუალების ნარჩენებმა შესაძლოა გამოიწვიონ ბაქტერიების გამრავლება. ▶ → "ბარაბანის გაწმენდა", გვერდი 44 ▶ თუ მოწყობილობას არ იყენებთ, მაშინ კარი და სარეცხი საშუალების კუვეტა ღია დატოვეთ, რომ ნარჩენმა წყალმა გამშრობა შეძლოს.

გაუმართაობა	მიზეზი და გაუმართაობის აღმოფხვრა
<p>პროგრამის დასრულების შემდეგ ტექსტილურ ნაწარმზე რჩება სველი ლაქები  Steam .</p>	<p>წყლის წვეთები ბარაბანში ან კარზე მოხვდა ტექსტილურ ნაწარმზე. ეს წვეთები – ან ორთქლის კონდენსაციის შედეგია, ან წინა რეცხვიდან დარჩენილი სინესტე.</p> <ul style="list-style-type: none"> ▶ გააუთავეთ ტექსტილური ნაწარმი ან გაფინეთ გასაშრობად.
<p>თეთრეულის კონდინციონერი რჩება სარეცხი საშუალების კუვეტაში.</p>	<p>არჩეული პროგრამა არ არის გათვალისწინებული კონდინციონერის გამოსაყენებლად.</p> <ul style="list-style-type: none"> ▶ გარეცხვის წინ შეამოწმეთ, გათვალისწინებულია თუ არა კონდინციონერის გამოყენება არჩეულ პროგრამაში. <p>→ "პროგრამები", გვერდი 30</p>
<p>კარიდან წყალი წვეთს.</p>	<p>წყალი წვეთს კარის ან მანქეტის დაბინძურების გამო.</p> <ul style="list-style-type: none"> ▶ გაწმინდეთ კარი და მანქეტი.

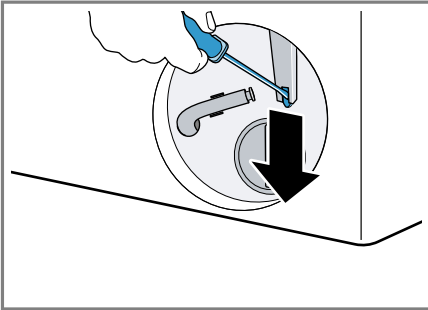
18.1 ავარიული განბლოკვა

კარის განბლოკვა

მოთხოვნა: გასატუმბი ტუმბო ცარიელია. → გვერდი 45

1. ყურადღება! გადმოსულმა წყალმა შესაძლოა მატერიალური დაზიანება გამოიწვიოს.
- ▶ არ გააღოთ კარი, სანამ შუშის მიღმა წყალი ხილვადია.

სავარაუდოდ განბლოკვა ხელსაწყოს მეშვეობით ქვემოთ დაქაჩეთ და გაუშვიოთ.



- ✓ კარის საწკაპუნო განბლოკილია.
2. დააყენეთ და დააფიქსირეთ ტექნიკური მომსახურების სარქველი.
 3. დახურეთ ტექნიკური მომსახურების სარქველი.

19 ტრანსპორტირება, შენახვა და განკარგვა

19.1 მოწყობილობის დემონტაჟი

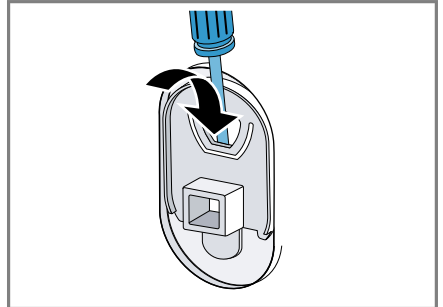
1. დაკეტეთ წყლის ონკანი.
2. წყლის მიწოდების შლანგის გაავლეთ.

3. მოწყობილობის გადართვა მზადყოფნის/ლოდინის რეჟიმში.
→ "მოწყობილობა გადართვა მზადყოფნის/ლოდინის რეჟიმში", გვერდი 39
4. გამორთეთ ქსელის შტეკერი.
5. დაღვარეთ სარეცხი საშუალების ხსნარის ნარჩენი.
→ "გაწმინდეთ გასატუმბი ტუმბო", გვერდი 45
6. მოხსენით შლანგები.

19.2 სატრანსპორტო სამაგრების დაყენება

დააფიქსირეთ მოწყობილობა ტრანსპორტირებისას სატრანსპორტო სამაგრების მეშვეობით, რათა თავიდან აიცილოთ დაზიანება.

1. მოხსენით 4 პლასტიკური ზედსაღები სახრანისის მეშვეობით.



შეინახეთ პლასტიკური ზედსაღებები.

2. დააყენეთ 4 ცალი ტრანსპორტირების სამაგრი.
→ "ტრანსპორტირების დამცავების მოხსნა", გვერდი 16

19.3 მოწყობილობის განმეორებით ჩაშვება ექსპლუატაციაში

- ▶ დამატებითი ინფორმაციის ნახვა შეგიძლიათ
→ "მონტაჟი და დაერთება", გვერდი 14 და
→ "ცარიელი რეცხვის ციკლის გაშვება", გვერდი 23.

19.4 ძველი დანადგარების განკარგვა

გარემოს დაცვითი გადაგდებისას, შესაძლებელია ძვირფასი ნივთიერებების ხელახლა გამოყენება.

⚠ გაფრთხილება **ჯანმრთელობის დაზიანების** **სამიშროება!**

ბავშვებს შეუძლიათ მოწყობილობაში ჩაკეტვა და თავის საფრთხეში ჩაგდება.

- ▶ დანადგარი არ მოათავსოთ კარის უკან, რომელსაც დანადგარის კარის გაღების ბლოკირება ან შეფერხება შეუძლია.
 - ▶ ექსპლუატაციის ვადა გადაცილებული მოწყობილობების ჩანგლები გამოაერთეთ მოწყობილობიდან, შემდეგ გადაჭერით ქსელთან დამაკავშირებელი კაბელი და მწყობრიდან გამოიყვანეთ მოწყობილობის კარი, რათა აღარ დაიხუროს.
1. გამოსწიეთ ქსელის გაყვანილობის ქსელის შტაკერი.
 2. გათიშეთ ქსელის შეერთების კავშირი.
 3. მოწყობილობის ეკოლოგიურად უსაფრთხოდ განკარგვა.

განკარგვის მიმდინარე პროცესების შესახებ ინფორმაცია შეგიძლიათ მიიღოთ თქვენს მოვაჭრესთან ან რეგიონულ სამმართველოში.



ეს დანადგარი აღნიშნულია ელექტრო და ელექტროლი დანადგარების (ელექტრო ნარჩენები და ელექტრონული აღჭურვილობები WEEE) ევროპის 2012/19/EU რეგულაციების შესაბამისად. ევროპის ფარგლებში, ეს რეგულაციები იძლევა ძველი დანადგარების უკან დაბრუნებისა და შეფასების საშუალებას.

20 კლიენტთა მომსახურების სამსახური

გარანტიის ვადის და თქვენს ქვეყანაში მისი მოქმედების პირობების შესახებ დაწვრილებითი ინფორმაცია შეგიძლიათ მოითხოვოთ მომსახურების ცენტრში, თქვენს დისტრიბიუტორთან და ჩვენს ვებ-გვერდზე.

კლიენტთა მომსახურების სამსახურში დარეკვისას, თქვენ დაგჭირდებათ დანადგარის პარტიისა (E-Nr.), წარმოების ნომერი (FD) და რიგითი ნომერი (Z-Nr.).

კლიენტთა მომსახურების სამსახურის საკონტაქტო მონაცემები შეგიძლიათ იხილოთ

თანდართულ კლიენტთა მომსახურების სარჩევში ან ჩვენს ვებ-გვერდზე.

20.1 ნაწარმის არტიკული (E-Nr.), ქარხნული ნომერი (FD) და რიგითი ნომერი (Z-Nr.)

ნაწარმის არტიკული (E-Nr.), ქარხნული ნომერი (FD) და რიგითი ნომერი (Z-Nr.) შეგიძლიათ იხილოთ მანქანის კარზე მოთავსებულ პასპორტის დაფაზე.

ტიპის ნიშნული მოდელის მიხედვით განთავსებულია:

- კარის შიდა მხარეს.
- ტექნიკური მომსახურების კარის შიდა მხარეს.
- მოწყობილობის უკანა მხარეს.

თქვენი დანადგარის მონაცემებისა და კლიენტთა მომსახურების ტელეფონის ნომრის სწრაფად მოსაძიებლად, შეგიძლიათ ისინი ჩაინიშნოთ.

20.2 AQUA-STOP-გარანტია

ამას გარდა შესყიდვით გათვალისწინებული გამყიდველის პასუხისმგებლობებისა და მწარმოებლის გარანტიით გათვალისწინებული შეცვლის მომსახურებებისა, ჩვენ ვუზრუნველყოფთ შემდეგ პირობებს.

- ჩვენი Aqua-stop-სისტემების ხარვეზის გამო განპირობებული წყლით გამოწვეული ზარალისას, ავანაზლაურებთ კერძო მომხმარებლის ზარალს. წყლის უსაფრთხოების უზრუნველსაყოფად საჭიროა დანადგარი შეერთებული იყოს კვების წყაროსთან.
- გარანტია მოქმედია დანადგარის მთელი მოქმედების ვადის მანძილზე.

- საგარანტიო მომსახურებისათვის აუცილებელია შემდეგი მოთხოვნების დაცვა: დანადგარი Aqua-Stop-ით უნდა იყოს სწორად ინსტალირებული და მიერთებული ჩვენი ინსტრუქციების შესაბამისად; კომპლექტაციაში ასევე შედის პროფესიონალურად დაყენებული Aqua-Stop დამაგრძელებელი მილი (ორიგინალი აქსესუარი). ჩვენი გარანტია არ ვრცელდება დაზიანებული გაყვანილობების ან არმატურებისას, რომლებიც წყლის ონკანზე Aqua-Stop შეერთებას უერთდება.
- დანადგარებისას Aqua-Stop-ით არ გჭირდებათ ექსპლუატაციისას დაზღვევა, ანუ წყლის ონკანების დაკეტვის შემდეგ დამატებითი დაზღვევა. თქვენი ბინის ხანგრძლივად დატოვებისას ისეთ შემთხვევებში, როგორც არის მაგალითად რამოდენიმე კვირიანი შვებულება, დაკეტეთ წყლის ონკანი.

21 მოხმარების ერთეულები

ხარჯვის მითითებული პარამეტრები საორიენტაციოა.

მნიშვნელობები შეიძლება განსხვავდებოდეს მოყვანილისგან წყლის წნევის, სიხისტის, დინების ტემპერატურის, ოთახის ტემპერატურის, სარეცხის ტიპის, ოდენობისა და დაბინძურების, გამოყენებული სარეცხი საშუალების, დენის ძაბვაში რყევებისა და არჩეული დამატებითი ფუნქციების შერჩეული მნიშვნელობების შესაბამისად.


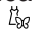


პროგრამა	ტემპერატურა (°C)	ჩატვირთვა (კგ)	ენერჯის მოხმარება (კვ.სთ) ¹	წყლის მოხმარება (ლ) ¹	პროგრამის ხანგრძლივობა (სთ:წთ) ¹	ნარჩენი სინესტე (%) ^{1,2}
Cottons ☼	20	9,0	0,450	93,0	3:21	50,00
Cottons ☼ ³	40	9,0	1,120	93,0	3:25	50,00
Cottons ☼	60	9,0	1,950	93,0	3:25	50,00
Cottons ☼ + ↙ Prewash	40	9,0	1,200	101,0	3:55	50,00
☐ Cottons Eco ☼ ⁴	60°C	9,0	0,800	57,0	3:45	53
☐ Cottons Eco ☼ ⁴	60°C	4,5	0,400	47,0	2:50	53
☐ Cottons Eco ☼ ⁴	40°C	4,5	0,400	47,0	2:50	53
Easy Care ☼ ³	40	4,0	0,750	58,0	2:30	35,00

¹ მონაცემები გათვლილია EN60456 მოქმედი ვერსიის შესაბამისად

² ნარჩენი სინესტის მონაცემები დამოკიდებულია პროგრამაზე წურვის ბრუნის ლიმიტსა და მაქსიმალურ დატვირთვაზე.

³ ინფორმაცია საცდელი ლაბორატორიებისთვის: მოქმედი EN60456 სტანდარტის შესაბამისად ცდისთვის საჭიროა აირჩიოთ წურვის მაქსიმალური სიჩქარე.

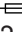
⁴ მაქსიმალური ბრუნვათა რიცხვით პროგრამის პარამეტრები შემოწმებისა და ენერჯის ეტიკეტირებისათვის 2010/30/EU დებულების შესაბამისად ცივი წყლით (15 °C). პროგრამები, რომლებიც გამოირჩევა ეფექტურობით ელენერჯის და წყლის ხარჯვის მხრივ, გამოსადეგია ბამბისგან ნაწარმი ტექსტილის გასარეცხად ჩვეულებრივი დაბინძურების დონით. პროგრამის ტემპერატურის მაჩვენებელი ორიენტირდება ქსოვილზე მითითებული მოვლის ეტიკეტზე აღნიშნულ ტემპერატურაზე. რეცხვის რეალური ტემპერატურა, ენერჯის დაზოგვის მიზნით შესაძლოა პროგრამის მოცემული ტემპერატურისაგან განსხვავდებოდეს, რეცხვის ეფექტურობა შესაბამისი იქნება კანონმდებლობით განსაზღვრულ მონაცემებთან.

პროგრამა	ტემპერატურა (°C)	ჩატვირთვა (კგ)	ენერჯის მოხმარება (კვ.სთ) ¹	წყლის მოხმარება (ლ) ¹	პროგრამის ხანგრძლივობა (სთ:წთ) ¹	ნარჩენი სინესტი (%) ^{1,2}
Mix 	40	4,0	0,660	43,0	1:05	50,00
Delicates/Silk 	30	2,0	0,210	35,0	0:41	63,00
 Wool 	30	2,0	0,210	41,0	0:41	30,00

¹ მონაცემები გათვლილია EN60456 მოქმედი ვერსიის შესაბამისად
² ნარჩენი სინესტის მონაცემები დამოკიდებულია პროგრამაზე წურვის ბრუნის ლიმიტსა და მაქსიმალურ დატვირთვაზე.
³ ინფორმაცია საცდელი ლაბორატორიებისთვის: მოქმედი EN60456 სტანდარტის შესაბამისად ცდისთვის საჭიროა აირჩიოთ წურვის მაქსიმალური სიჩქარე.
⁴ მაქსიმალური ბრუნვათა რიცხვით პროგრამის პარამეტრები შემოწმებისა და ენერჯის ეტიკეტირებისათვის 2010/30/EU დებულების შესაბამისად ცივი წყლით (15 °C). პროგრამები, რომლებიც გამოირჩევა ეფექტურობით ელენერჯის და წყლის ხარჯვის მხრივ, გამოსადეგია ბამბისგან ნაწარმი ტექსტილის გასარეცხად ჩვეულებრივი დაბინძურების დონით. პროგრამის ტემპერატურის მაჩვენებელი ორიენტირდება ქსოვილზე მითითებული მოვლის ეტიკეტზე აღნიშნულ ტემპერატურაზე. რეცხვის რეალური ტემპერატურა, ენერჯის დაზოგვის მიზნით შესაძლოა პროგრამის მოცემული ტემპერატურისაგან განსხვავდებოდეს, რეცხვის ეფექტურობა შესაბამისი იქნება კანონმდებლობით განსაზღვრულ მონაცემებთან.

22 ტექნიკური მონაცემები

მოწყობილობის სიმაღლე	84,5 სმ
მოწყობილობის სიგანე	59,8 სმ
მოწყობილობის სიღრმე	59,0 სმ
მოწყობილობის სიღრმე დახურული კარით	64,8 სმ

მოწყობილობის სიღრმე გახსნილი კარით	109,0 სმ
წონა	82,8 კგ
მაქსიმალური ჩატვირთვის რაოდენობა	9,0 კგ
ქსელის ძაბვა	220-240 ვ, 50 ჰც
 დამცველის მინიმალური ნომინალი	10 ამპერი
ნომინალური სიმძლავრე	2300 ვატი

ka შესაბამისობის დეკლარაცია

ენერგომომხმარება	<ul style="list-style-type: none"> ▪ მზადყოფნის (ლოდინის) რეჟიმი: 0,25 ვტ ▪ ჩართულ რეჟიმში დატოვება: 1,70 ვტ ▪ მზადყოფნის ქსელური რეჟიმის პარამეტრების დრო (Wi-Fi): 20 წთ ▪ მზადყოფნის რეჟიმი (Wi-Fi) ქსელთაშორის დაკავშირებისას: 2,00 ვტ
წყლის წნევა	<ul style="list-style-type: none"> ▪ მინ.: 100 კპა (1 ბარ) ▪ მაქს.: 1000 კპა (10 ბარ)
წყლის მიწოდების შლანგის სიგრძე	150 სმ
დასაცლელი შლანგის სიგრძე	150 სმ

ქსელური კაბელის სიგრძე	160 სმ
------------------------	--------

23 შესაბამისობის დეკლარაცია

ამით კომპანია აცხადებს BSH Hausgeräte GmbH, რომ ფუნქციონალური შესაძლებლობებით მოწყობილობა Home Connect შეესაბამება ძირითად მოთხოვნებს და დირექტივის სხვა პოზიციებს 2014/53/EU.
დეტალური RED დეკლარაცია შესაბამისობის თაობაზე შეგიძლიათ იხილოთ ინტერნეტში www.bosch-home.com თქვენი მოწყობილობის პროდუქციის გვერდზე დამატებით დოკუმენტებში.



დიაპაზონი 2,4 გგჰც (2400–2483,5 მგჰც): მაქს. 100 მვტ
დიაპაზონი 5 გგჰც (5150–5350 მგჰც + 5470–5725 მგჰც): მაქს. 150 mW

	BE	BG	CZ	DK	DE	EE	IE	EL	ES
	FR	HR	IT	CY	LI	LV	LT	LU	HU
	MT	NL	AT	PL	PT	RO	SI	SK	FI
	SE	არა	CH	TR	IS	UK (NI)			

5 გჰც WLAN (Wi-Fi): მხოლოდ შიდა სივრცეში გამოსაყენებლად.

AL	BA	MD	ME	MK	RS	UK	UA
----	----	----	----	----	----	----	----

5 გჰც WLAN (Wi-Fi): მხოლოდ შიდა სივრცეში გამოსაყენებლად.



Thank you for buying a Bosch Home Appliance!

Register your new device on MyBosch now and profit directly from:

- **Expert tips & tricks for your appliance**
- **Warranty extension options**
- **Discounts for accessories & spare-parts**
- **Digital manual and all appliance data at hand**
- **Easy access to Bosch Home Appliances Service**

Free and easy registration – also on mobile phones:

www.bosch-home.com/welcome



Looking for help? You'll find it here.

Expert advice for your Bosch home appliances, help with problems or a repair from Bosch experts.

Find out everything about the many ways Bosch can support you:

www.bosch-home.com/service

Contact data of all countries are listed in the attached service directory.

BSH Hausgeräte GmbH

Carl-Wery-Straße 34
81739 München, GERMANY
www.bosch-home.com

A Bosch Company



9001864360 (031130)

ka