

# SIEMENS

EU...BJB..

# Placa de Inducción



ES Manual de usuario e instrucciones de montaje



Register your appliance on My Siemens  
and discover exclusive services and offers.





# Índice

## MANUAL DE USUARIO

1	Seguridad .....	2
2	Funcionamiento básico del aparato .....	4
3	Solucionar pequeñas averías .....	6
4	Servicio de Asistencia Técnica .....	7

5	Protección del medio ambiente .....	8
6	INSTRUCCIONES DE MONTAJE .....	8
6.1	Indicaciones generales .....	8
6.2	Montaje seguro .....	8
7	Acceso a información adicional sobre el aparato .....	11

## 1 Seguridad

Tenga en cuenta las siguientes indicaciones de seguridad.

### 1.1 Advertencias de carácter general

- Lea atentamente estas instrucciones.
- Conservar las instrucciones, el certificado de dispositivo y la información del producto para un uso posterior o para posibles compradores posteriores.
- No conecte el aparato en el caso de que haya sufrido daños durante el transporte.

### 1.2 Uso conforme a lo prescrito

La conexión de aparatos sin enchufe solo puede ser efectuada por personal especializado y autorizado. Los daños provocados por una conexión incorrecta no están cubiertos por la garantía.

Solamente un montaje profesional conforme a las instrucciones de montaje puede garantizar un uso seguro del aparato. El instalador es responsable del funcionamiento perfecto en el lugar de instalación.

Utilizar el aparato únicamente:

- para preparar bebidas y comidas.
- bajo la supervisión de una persona. Supervisar continuamente procesos de cocción breves.
- en el uso doméstico privado y en espacios cerrados del entorno doméstico.
- hasta una altura de 4000 m sobre el nivel del mar.

No utilizar el aparato:

- con un reloj temporizador externo o un mando a distancia independiente. Esto no se aplica en el caso de que se desactive el fun-

cionamiento con los aparatos regulados por la norma EN 50615.

Si se es portador de un dispositivo médico implantado que esté activo (p. ej. un marcapasos o un desfibrilador), comprobar con el médico que este cumple la directiva 90/385/CEE del Consejo de la Comunidad Europea del 20 de junio de 1990 así como la EN 45502-2-1 y la EN 45502-2-2 y que fue seleccionado, implantado y programado conforme a la VDE-AR-E 2750-10. Si se cumplen estos requisitos y, además, se utilizan tanto utensilios de cocina no metálicos como recipientes con mangos no metálicos, el uso de esta placa de cocción inductiva es inofensivo en condiciones de utilización habituales.

### 1.3 Limitación del grupo de usuarios

Este aparato podrá ser usado por niños a partir de 8 años y por personas con limitaciones físicas, sensoriales o mentales, o que carezcan de conocimientos o de experiencia, siempre que cuenten con la supervisión de una persona responsable de su seguridad o hayan sido instruidos previamente en su uso y hayan comprendido los peligros que pueden derivarse del mismo.

No deje que los niños jueguen con el aparato. La limpieza y el cuidado del aparato a cargo del usuario no podrán ser realizados por niños a no ser que tengan al menos 15 años de edad y que cuenten con la supervisión de una persona adulta.

Mantener a los niños menores de 8 años alejados del aparato y del cable de conexión.

## 1.4 Uso seguro

### ⚠ **ADVERTENCIA – ¡Riesgo de incendio!**

Dejar sin vigilancia la placa de cocción al cocinar con aceite o grasa puede ser peligroso y provocar incendios.

- ▶ No dejar nunca sin vigilancia los aceites ni las grasas.
- ▶ No intentar apagar nunca un fuego con agua, sino desconectando el aparato y, después, cubriendo las llamas con una tapa o una manta ignífuga.

La superficie de cocción se calienta mucho.

- ▶ No colocar nunca objetos inflamables sobre la superficie de cocción o cerca de ella.
- ▶ No almacenar nunca objetos sobre la superficie de cocción.

El aparato se calienta.

- ▶ No guardar objetos inflamables o aerosoles en los cajones que se encuentran directamente debajo de la placa de cocción.

Las cubiertas de las placas de cocción pueden provocar accidentes, p. ej., debido al sobrecalentamiento, ignición o desprendimiento de fragmentos de materiales.

- ▶ No utilizar ninguna cubierta para la placa de cocción.

Después de cada uso, apagar siempre la placa de cocción con el interruptor principal.

- ▶ No esperar a que la placa de cocción se apague automáticamente por falta de recipiente.

Los alimentos se pueden incendiar.

- ▶ Se debe vigilar el proceso de cocción. Los procesos cortos deben vigilarse continuamente.

### ⚠ **ADVERTENCIA – ¡Riesgo de quemaduras!**

El aparato y las partes que están en contacto (en especial, si la placa de cocción cuenta con un marco) se calientan durante el uso.

- ▶ Proceder con precaución para evitar entrar en contacto con los elementos calefactores.
- ▶ Los niños pequeños (menores de 8 años) deben mantenerse alejados.

Las barreras para placas de cocción pueden provocar accidentes.

- ▶ No utilizar nunca barreras para placas de cocción.

El aparato se calienta durante el funcionamiento.

- ▶ Dejar que el aparato se enfríe antes de proceder a su limpieza.

Los objetos de metal se calientan rápidamente al entrar en contacto con la placa de cocción.

- ▶ No depositar nunca sobre la placa de cocción objetos metálicos como cuchillos, tenedores, cucharas o tapas.

### ⚠ **ADVERTENCIA – ¡Riesgo de descarga eléctrica!**

Las reparaciones inadecuadas son peligrosas.

- ▶ Solo el personal especializado puede realizar reparaciones e intervenciones en el aparato.
- ▶ Utilizar únicamente piezas de repuesto originales para la reparación del aparato.
- ▶ Si el cable de alimentación o conexión a la red de este aparato resulta dañado, deberá sustituirse por un cable de alimentación o conexión a la red especial que puede adquirirse ya sea a través del Servicio de Asistencia Técnica o directamente del fabricante.
- ▶ Si el cable de conexión de red de este aparato resulta dañado, debe ser sustituido por personal especializado.

Un aparato dañado o un cable de conexión defectuoso son peligrosos.

- ▶ No poner nunca en funcionamiento un aparato dañado.
- ▶ Si la superficie está rota, se debe desconectar el aparato para evitar posibles descargas eléctricas. En este caso, no desconectar el aparato con el interruptor principal, sino mediante el interruptor automático del cuadro eléctrico.
- ▶ No tirar nunca del cable de conexión a la red eléctrica para desenchufar el aparato. Desenchufar siempre el cable de conexión de red de la toma de corriente.
- ▶ Si el aparato o el cable de conexión de red están dañados, desconectar inmediatamente el interruptor automático del cuadro eléctrico.
- ▶ Llamar al servicio de atención al cliente.  
→ *Página 7*

La infiltración de humedad puede provocar una descarga eléctrica.

- ▶ No utilizar limpiadores por chorro de vapor ni de alta presión para limpiar el aparato.

El aislamiento del cable de un aparato eléctrico puede derretirse al entrar en contacto con componentes calientes.

- ▶ No dejar que el cable de conexión de un aparato eléctrico entre en contacto con los componentes calientes.

El contacto de objetos metálicos con el ventilador situado en la parte inferior de la placa de

cocción puede provocar una descarga eléctrica.

- ▶ No conservar objetos metálicos largos y afilados en los cajones de debajo de la placa de cocción.

**⚠ ADVERTENCIA – ¡Riesgo de lesiones!**

Las ollas pueden saltar hacia arriba de forma repentina por la presencia de líquido entre la base del recipiente y la zona de cocción.

- ▶ Mantener siempre secas la zona de cocción y la base del recipiente.
- ▶ No colocar nunca recipientes congelados sobre la zona de cocción.

Al cocer al baño María, el cristal y el recipiente para cocinar podrían fragmentarse debido al sobrecalentamiento.

- ▶ El recipiente para cocer al baño María no debe tocar directamente la base del cazo que contiene agua.
- ▶ Utilizar exclusivamente recipientes para cocinar resistentes al calor.

Un aparato con una superficie rota o rasgada puede causar lesiones y cortes.

- ▶ No utilizar el aparato si presenta una superficie rota o rasgada.

**⚠ ADVERTENCIA – ¡Riesgo de asfixia!**

Los niños pueden ponerse el material de embalaje por encima de la cabeza, o bien enrollarse en él, y asfixiarse.

- ▶ Mantener el material de embalaje fuera del alcance de los niños.
- ▶ No permita que los niños jueguen con el embalaje.

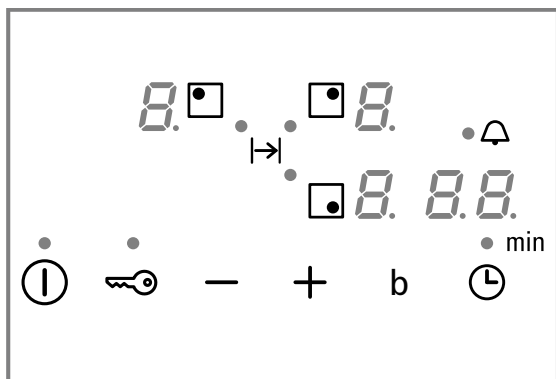
Si los niños encuentran piezas de tamaño reducido, pueden aspirarlas o tragarlas y asfixiarse.

- ▶ Mantener las piezas pequeñas fuera del alcance de los niños.
- ▶ No permita que los niños jueguen con piezas pequeñas.

## 2 Funcionamiento básico del aparato

### 2.1 Panel de mando

Los detalles individuales, como el color y la forma, pueden variar con respecto a la imagen.



#### Sensores de selección

Sensor	Función
ⓘ	Interruptor principal
□	Seleccionar la zona de cocción
-/+	Seleccionar ajustes
b	powerBoost
🕒	Funciones de programación del tiempo
🛡️	Seguro para niños

#### Indicadores

Indicador	Función
1-9	Niveles de potencia

Indicador	Función
H/h	Calor residual
b	powerBoost
00	Funciones de programación del tiempo

### 2.2 Manejo básico

#### Encender y apagar la placa de cocción

- ▶ La placa de cocción se enciende y se apaga con el interruptor principal ⓘ.
- La placa de cocción se apaga de forma automática cuando todas las zonas de cocción permanecen más de 20 segundos apagadas.

#### reStart

- ▶ Al encender el aparato durante los primeros 4 segundos después de haberlo apagado, la placa de cocción se enciende con los ajustes anteriores.

#### Seleccionar la zona de cocción y el nivel de potencia

1. Pulsar □ para seleccionar la zona de cocción.
2. En los siguientes 10 segundos, seleccionar el nivel de potencia:
  - ▶ Pulsar + para acceder al nivel de potencia 9.
  - ▶ Pulsar - para acceder al nivel de potencia 4.

3. Pulsar + o - hasta que aparezca el nivel de potencia deseado. Para apagar la zona de cocción, ajustar a 0.
- ✓ El nivel de potencia mínimo es 1 y el nivel máximo de potencia es 9.
- ✓ Cada nivel de potencia dispone de un ajuste intermedio. Está señalado con un punto.
- ✓ Cuando se apaga la zona de cocción aparece el indicador de calor residual.

### Apagado rápido de la zona de cocción

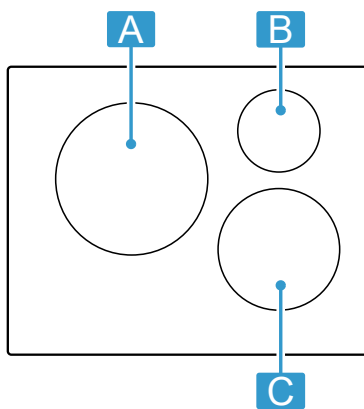
- ▶ Mantener pulsada la zona de cocción durante más de 3 segundos.
- ✓ La zona de cocción se apaga.

### Recipientes adecuados

La calidad de los recipientes tiene un gran impacto en la rapidez y el resultado del proceso de cocción. Los recipientes adecuados para la cocción por inducción deben tener su base ferromagnética, es decir, que sea atraída por un imán, y la base debe ajustarse a la zona de cocción. Si el recipiente no es detectado en una zona de cocción, probarlo en la zona de diámetro inmediatamente inferior.

### 2.3 Distribución de las zonas de cocción

Las potencias máximas especificadas han sido obtenidas de acuerdo a los recipientes y ensayos según la norma IEC/EN 60335-2-6. Pueden variar según el tamaño y el material de los recipientes de cocina.



Zona	Potencia máxima
<b>A</b> Ø 28 cm	Nivel de potencia 9 powerBoost 2.600 W 3.700 W
<b>B</b> Ø 14,5 cm	Nivel de potencia 9 powerBoost 1.400 W 2.200 W
<b>C</b> Ø 21 cm	Nivel de potencia 9 powerBoost 2.200 W 3.700 W

### 2.4 Funciones principales

#### Funciones de programación del tiempo

Su placa dispone de varias funciones para programar el tiempo:

- Temporizador de desconexión

Permite programar un tiempo de cocción en una zona de cocción y apagarla automáticamente una vez transcurrido el tiempo marcado.

- Reloj avisador  
Permite activar un contador. Es independiente de las zonas de cocción y del resto de ajustes, no apaga automáticamente las zonas de cocción.


### powerBoost

Esta función permite calentar grandes cantidades de agua más rápidamente que con el nivel de potencia 9.

### Seguro para niños

La placa de cocción se puede asegurar contra una conexión involuntaria para impedir que los niños la enciendan.

Para activar la función, la placa de cocción debe estar apagada.

Se activa y desactiva pulsando  durante 4 segundos.

### Ajustes básicos

Es posible adaptar los ajustes básicos del aparato a las necesidades individuales.

Por ejemplo, para configurar las señales acústicas del aparato o para realizar la Prueba de recipientes.


### Información adicional sobre las funciones del aparato

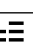


Puede encontrar información y explicaciones adicionales online.

Escanee el código QR de la portada o acceda a las secciones referentes al producto y servicio al cliente de su aparato en [siemens-home.bsh-group.com](http://siemens-home.bsh-group.com).

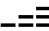
### 2.5 Recomendaciones para cocinar

La tabla indica qué nivel de potencia () es adecuado para cocinar cada alimento. El tiempo de cocción (⌚ min) puede variar en función del tipo, peso, grosor y calidad de los alimentos.

		⌚ min
<b>Derretir</b>		
Chocolate, cobertura de chocolate	1 - 1.	-
<b>Calentar y mantener caliente</b>		
Potaje, p. ej. potaje de lentejas	1. - 2	-
<b>Descongelar y calentar</b>		
Espinacas ultracongeladas	3 - 4	15 - 25
<b>Cocer a fuego lento, hervir a fuego lento</b>		
Salsas blancas, p. ej. salsa bechamel	1 - 2	3 - 6
<b>Hervir, cocer al vapor, rehogar</b>		
Arroz con leche <sup>1</sup>	2 - 3	30 - 40
Pasta <sup>2</sup>	6 - 7	6 - 10

<sup>1</sup> Precalear a nivel de potencia 8-8.

<sup>2</sup> Sin tapa

		⊖ min
Verduras	2 - 3.	10 - 20
<b>Estofar</b>		
Estofado	4 - 5	60 - 100
<b>Asar / Freír con poco aceite <sup>1</sup></b>		
Bistec (3 cm de grosor)	7 - 8	8 - 12
Hamburguesas (2 cm de grosor)	6 - 7	10 - 20
Platos ultracongelados, p. ej. salteados	6 - 7	6 - 10
Crepes (freír una tras otra)	6 - 7.	-
Huevos fritos	5 - 6	3 - 6
<b>Freír (150-200 g por porción en 1-2 l de aceite, freír una porción tras otra) <sup>1</sup></b>		
Productos ultracongelados, p. ej. patatas fritas, nuggets de pollo	8 - 9	-
Verduras, setas, empanadas o en masa de cerveza o en tempura	6 - 7	-

## 2.6 Limpiar la placa

Limpiar la placa de cocción después de cada uso para que los restos del cocinado no se peguen.

**Requisito:** La placa de cocción debe estar fría. Solo en el caso de manchas de azúcar, almidón de arroz, plástico o papel de aluminio no dejar que la placa de cocción se enfríe.

1. Eliminar la suciedad resistente con una rasqueta de vidrio.
2. Limpiar la placa de cocción con un producto de limpieza para vitrocerámica. Tener en cuenta las indicaciones que figuran en el embalaje del producto de limpieza.
3. Limpiar de nuevo con una bayeta húmeda y secar con un paño.

### Consejos

- Con una esponja especial para vitrocerámica pueden conseguirse buenos resultados de limpieza.
- Mantener las bases de los recipientes limpios ayuda a conservar en buen estado la superficie de la placa de cocción.
- Las bases rugosas de los recipientes, la sal, el azúcar o la arena pueden provocar rayaduras y decoloración. Mover los recipientes levantándolos sin arrastrarlos.

## 3 Solucionar pequeñas averías

El usuario puede solucionar por sí mismo las pequeñas averías de este aparato. Se recomienda utilizar la información relativa a la subsanación de averías antes de ponerse en contacto con el Servicio de Asistencia Técnica. De este modo se evitan costes innecesarios.

### **ADVERTENCIA – ¡Riesgo de lesiones!**

Las reparaciones inadecuadas son peligrosas.

- ▶ Solo el personal especializado puede realizar reparaciones e intervenciones en el aparato.
- ▶ Si el aparato está defectuoso, ponerse en contacto con el servicio de asistencia técnica.  
→ "Servicio de Asistencia Técnica", Página 7

### 3.1 Advertencias

#### Notas

- Si en los indicadores aparece el indicador E, mantener seleccionado el sensor de la zona de cocción correspondiente para poder comprobar el código de la avería.
- Si el código de la avería no está especificado en la tabla, desconectar la placa de cocción de la red eléctrica, esperar unos 30 segundos y volver a conectarla de nuevo. Si el indicador se muestra de nuevo, avisar


al Servicio de Asistencia Técnica e indicar el código de avería exacto.

- En caso de que se produzca un error, el aparato no pasa al modo de bajo consumo.
- Para proteger las partes sensibles del aparato del sobrecalentamiento o de la sobrecarga eléctrica, la placa de cocción puede reducir temporalmente la potencia.

### 3.2 Indicaciones en el panel de indicadores

Avería	Causa y resolución de problemas
Ningún indicador se ilumina	Se ha interrumpido el suministro de corriente eléctrica ▶ Comprobar con ayuda de otros aparatos eléctricos, si se ha producido un corte en el suministro de corriente eléctrica.
	La conexión del aparato no se ha hecho conforme al esquema de conexiones ▶ Comprobar que el aparato se ha conectado conforme al esquema de conexiones.

<sup>1</sup> Sin tapa

<b>Avería</b>	<b>Causa y resolución de problemas</b>
Ningún indicador se ilumina	Avería en el sistema electrónico ▶ Si las comprobaciones anteriores no solucionan la avería, avisar al Servicio de Asistencia Técnica.
Los indicadores parpadean	El panel de mando está húmedo o se ha depositado algún objeto encima ▶ Secar la zona del panel de mando o retirar el objeto.
<i>F2, F 4, E 7015, E 8207, E 8208</i>	El sistema electrónico se ha sobrecalentado y ha apagado una o varias zonas de cocción ▶ Esperar a que el sistema electrónico se haya enfriado lo suficiente. Pulsar, a continuación, un símbolo cualquiera de la placa de cocción.
<i>F5</i> + nivel de potencia y tono de aviso	Hay un recipiente caliente en la zona del panel de mando. Es muy probable que se sobrecaliente el sistema electrónico ▶ Retirar dicho recipiente. El indicador de avería se apaga poco después. Se puede seguir cocinando
<i>F5</i> y tono de aviso	Hay un recipiente caliente en la zona del panel de mando. La zona de cocción se ha apagado para proteger el sistema electrónico ▶ Retirar dicho recipiente. Esperar unos segundos. Pulsar cualquier superficie de mando. Cuando se apague el indicador de avería, se puede seguir cocinando.
<i>F1/F6</i>	La zona de cocción se ha sobrecalentado y se ha apagado para proteger su encimera ▶ Esperar a que el sistema electrónico se haya enfriado lo suficiente y volver a encenderla de nuevo.
<i>F8</i>	La zona de cocción ha estado en funcionamiento durante un período de tiempo prolongado y de forma ininterrumpida ▶ Se ha activado la función Desconexión individual de seguridad. Pulsar cualquier símbolo para apagar el indicador y poder ajustar de nuevo la zona de cocción.
<i>E 9000/E9010</i>	Tensión de alimentación incorrecta, fuera de los límites normales de funcionamiento ▶ Ponerse en contacto con el distribuidor de energía eléctrica.
<i>U400/E9011</i>	La placa de cocción no está bien conectada ▶ Desconectar la placa de cocción de la red eléctrica. Comprobar que se ha conectado conforme al esquema de conexiones.
<i>d E</i>	El modo Demo está activado ▶ Desconectar la placa de cocción de la red eléctrica. Esperar unos 30 segundos y volver a conectarla de nuevo. En los siguientes 3 minutos, pulsar cualquier sensor. El modo Demo está desactivado.
• junto a 	Seguro para niños está activado. ▶ Desactivar Seguro para niños.

### 3.3 Ruidos normales de su aparato

A veces, un aparato de inducción puede originar ruidos o vibraciones como zumbidos, silbidos, crepitar, ruido de ventilador o sonidos acompasados.

## 4 Servicio de Asistencia Técnica

Las piezas de repuesto originales relevantes para el funcionamiento conforme al reglamento sobre diseño ecológico se pueden adquirir en nuestro servicio al cliente durante al menos 10 años a partir de la fecha de introducción en el mercado del aparato dentro del Espacio Económico Europeo.

Además, nuestro servicio al cliente puede suministrar otras piezas de repuesto originales, funcionales y disponibles en stock hasta 15 años después de la comercialización del aparato.

Para más información, contactar con nuestro servicio al cliente.

**Nota:** La intervención del Servicio de Asistencia Técnica es gratuita en el marco de las condiciones de garantía del fabricante.

Para obtener información detallada sobre el periodo de garantía y las condiciones de garantía en su país, utilizar el código QR del documento adjunto sobre contactos de servicio y condiciones de garantía, contactar con nuestro servicio al cliente, con su distribuidor o visitar nuestra página web.

En el documento adjunto sobre contactos de servicio y condiciones de garantía o en nuestra página web figu-

ran los datos de contacto del servicio al cliente mediante el código QR.

La información conforme a los reglamentos (EU) 66/2014 y (EU) 2023/826 se puede encontrar online en [siemens-home.bsh-group.com](http://siemens-home.bsh-group.com) en las secciones referentes al producto y servicio al cliente, en el área de manuales y documentos.

#### 4.1 Número de producto (E-Nr.) y número de fabricación (FD)

Cuando se ponga en contacto con el servicio al cliente, no olvide indicar el número de producto (E-Nr.) y el número de fabricación (FD), que encontrará en la placa de características del aparato.

La placa de características se encuentra en:

- la tarjeta del aparato.
- parte inferior de la placa de cocción.

El número de producto (E-Nr.) se encuentra también en la superficie vitrocerámica. Además, es posible consultar el índice del Servicio de Atención al Cliente (KI) y el número de fabricación (FD) en los ajustes básicos. Para volver a encontrar rápidamente los datos del aparato o el número de teléfono del Servicio de Asistencia Técnica, puede anotar dichos datos.

## 5 Protección del medio ambiente

### 5.1 Eliminación del embalaje

Los materiales del embalaje son respetuosos con el medio ambiente y reciclables.

- ▶ Desechar las diferentes piezas separadas según su naturaleza.



Eliminar el embalaje de forma ecológica.

### 5.2 Eliminación del aparato usado

Gracias a la eliminación respetuosa con el medio ambiente pueden reutilizarse materiales valiosos.

1. Desenchufar el cable de conexión de red de la toma de corriente.

2. Cortar el cable de conexión de red.
3. Desechar el aparato de forma respetuosa con el medio ambiente.

Puede obtener información sobre las vías y posibilidades actuales de desecho de materiales de su distribuidor o ayuntamiento local.



Este aparato está marcado con el símbolo de cumplimiento con la Directiva Europea 2012/19/UE relativa a los aparatos eléctricos y electrónicos usados (Residuos de aparatos eléctricos y electrónicos RAEE).

La directiva proporciona el marco general válido en todo el ámbito de la Unión Europea para la retirada y la reutilización de los residuos de los aparatos eléctricos y electrónicos.

## 6 Instrucciones de montaje

Tener en cuenta esta información para el montaje del aparato.



mm

### 6.1 Indicaciones generales

- Lea atentamente estas instrucciones.
- Solo un profesional autorizado puede conectar el aparato.
- Una instalación, apertura del aparato, conexión o montaje inadecuado supone la pérdida de validez de la garantía del producto.
- Desconectar la alimentación eléctrica antes de realizar cualquier tipo de trabajo.
- Después de realizar la instalación se debe asegurar que el usuario no pueda acceder a ningún componente eléctrico.

- No instalar este aparato en barcos o vehículos.

### 6.2 Montaje seguro

Tener en cuenta estas indicaciones de seguridad al montar el aparato.

Solamente un montaje profesional conforme a las instrucciones de montaje puede garantizar un uso seguro del aparato. El instalador es responsable del funcionamiento perfecto en el lugar de instalación.

#### ⚠ ADVERTENCIA – ¡Peligro: magnetismo!

El aparato contiene imanes permanentes. Estos pueden repercutir en el correcto funcionamiento de implantes electrónicos como marcapasos o bombas de insulina.

- ▶ Las personas con implantes electrónicos deberán mantener una distancia mínima de 10 cm respecto al aparato.

### ⚠ **ADVERTENCIA – ¡Riesgo de lesiones!**

Las piezas que estén accesibles durante el montaje pueden tener los bordes afilados o causar cortes al tocarlas.

► Usar guantes de protección.

Los productos químicos pueden ser peligrosos. Para manipular los productos químicos, es necesario seguir las recomendaciones de los fabricantes de dichos productos.

► Llevar puesto el equipo de protección.

### 6.3 Indicaciones relativas a la conexión eléctrica

Para conectar eléctricamente el aparato de forma segura, consultar estas indicaciones.

- Sólo un profesional autorizado o un técnico del Servicio de Asistencia con formación específica puede conectar el aparato. Se tendrá que regir por las disposiciones de la compañía abastecedora de la electricidad de la zona.
- El aparato debe ser conectado a la instalación fija y deben ser incorporados medios de desconexión a la instalación fija de acuerdo a las reglamentaciones de la instalación.
- El fabricante no asume responsabilidad alguna por fallos de funcionamiento o posibles daños derivados de una mala instalación eléctrica.

#### Tipo de conexión

- El aparato pertenece a la clase de protección 1. Por esta razón, solo puede utilizarse conectado a una conexión con conductor de toma a tierra.

### 6.4 Indicaciones relativas al mueble de montaje

- Las placas de inducción solo pueden ser instaladas sobre cajón u hornos con ventilación forzada. Debajo de la placa de cocción no se pueden instalar frigoríficos, lavavajillas, hornos sin ventilación, lavadoras o secadoras.
- Asegurarse de que el mueble empotrado es resistente a una temperatura de 90 °C como mínimo.

#### Encimera

Siga las recomendaciones del fabricante de la encimera.

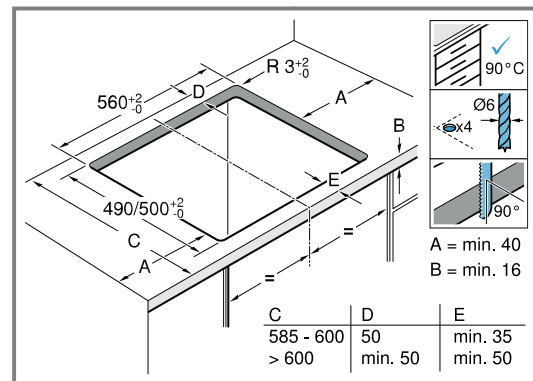
- Plana, horizontal, estable.
- La encimera donde se instale el aparato debe ser resistente a pesos de 60 kg aprox.
- En encimeras finas utilizar un material de refuerzo resistente al calor y a la humedad.
- La planitud de la placa de cocción solo debe comprobarse una vez instalada en el hueco de encastre.

#### Campaña extractora

- La distancia mínima entre la campana extractora y la placa de cocción debe ser al menos la distancia indicada en las instrucciones de montaje de la campana de extracción.

### 6.5 Preparación de los muebles de montaje

1. Marcar el hueco del mueble según el esquema de montaje.
  - Asegurarse de que el ángulo de la superficie de corte en relación con la encimera sea de 90°.

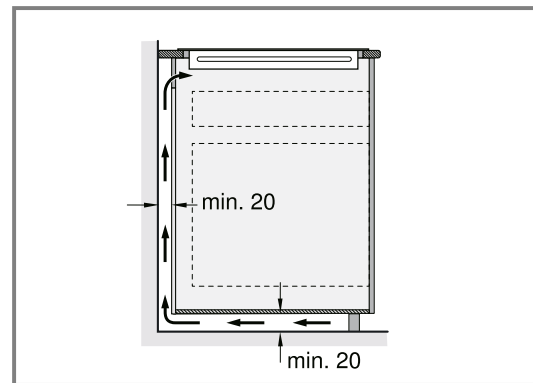


2. Retirar las virutas después de los trabajos de corte.
3. Sellar las superficies de corte con material resistente al calor.

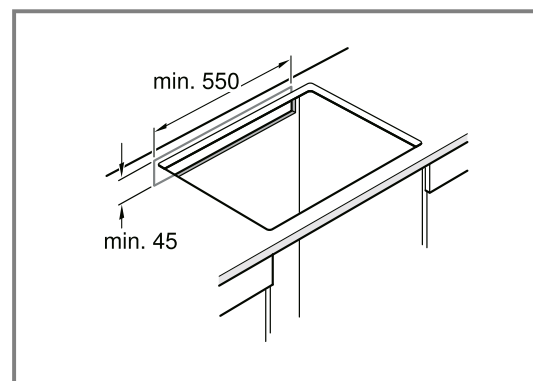
#### Ventilacion

Para asegurar un correcto funcionamiento del aparato se debe tener en cuenta una adecuada ventilación de la placa de cocción. El ventilador situado en la parte inferior del aparato debe aspirar suficiente caudal de aire fresco por lo que los muebles deben estar adaptados para tal propósito.

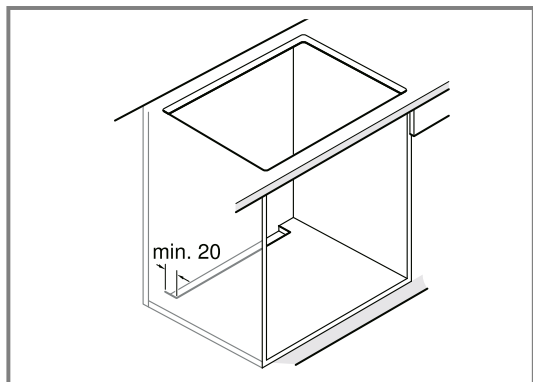
1. Una separación mínima entre la parte trasera del mueble y la pared de la cocina.



2. Una abertura en la parte superior de la pared trasera del mueble.



- En el caso de no tener una separación mínima de 20 mm en la parte trasera del mueble, se deberá realizar una abertura en la parte inferior del mismo.

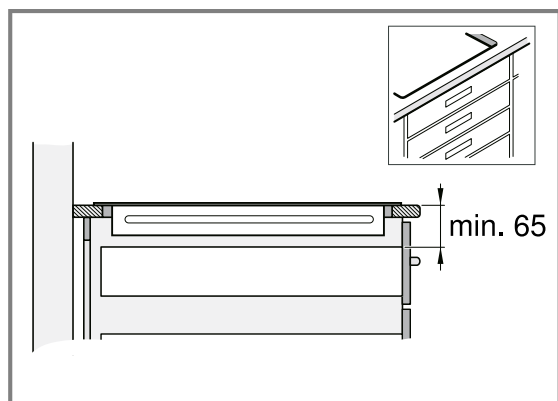


- No cerrar el zócalo inferior herméticamente.

**Nota:** Si el aparato se instala en isla u otro tipo de instalación no descrita, es imprescindible asegurar la correcta ventilación de la placa de cocción.

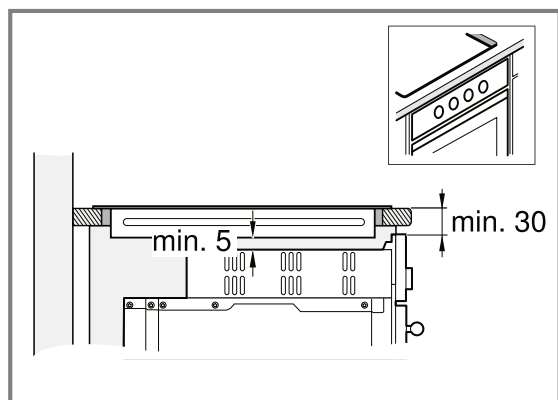
### Montaje sobre cajón

- Para asegurar una buena ventilación la distancia entre la parte superior de la encimera y la parte superior del cajón debe ser 65 mm.



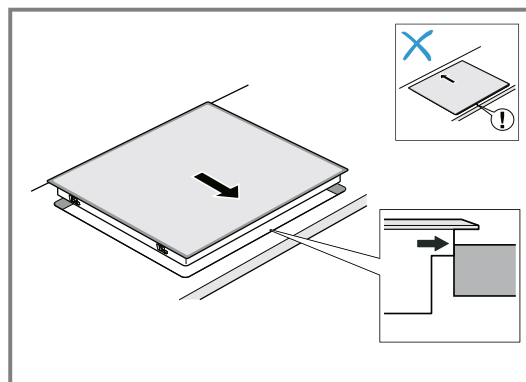
### Montaje sobre horno

- Para asegurar una buena ventilación la distancia entre la parte superior de la encimera y la parte superior del frontal del horno debe ser de 30 mm y la distancia mínima entre el horno y la placa de cocción debe de ser 5 mm.
- Consulte las indicaciones de montaje del horno por si fuera necesario aumentar la distancia entre la placa de cocción y el horno.

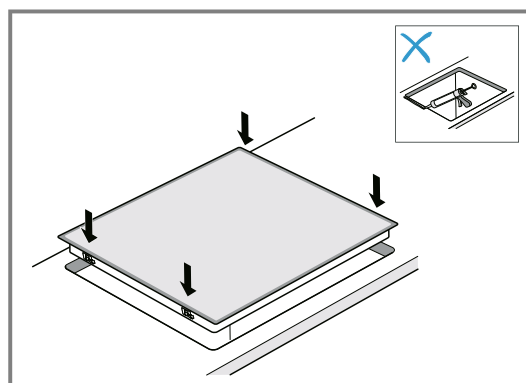


## 6.6 Colocar la placa de cocción

- Ajustar la placa de cocción en la parte delantera del hueco de encastre.



- Encajar la placa en el hueco.



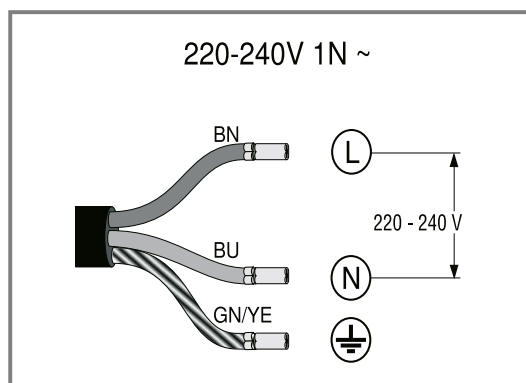
- En encimeras alicatadas sellar las juntas entre los azulejos con caucho de silicona.

**Nota:** No doblar ni aprisionar el cable de conexión y mantenerlo alejado de bordes afilados y partes calientes.

## 6.7 Conectar el aparato a la red eléctrica

**Requisito:** Tener en cuenta los datos de conexión indicados en la placa de características.

- Conectar exclusivamente según el esquema de conexión:

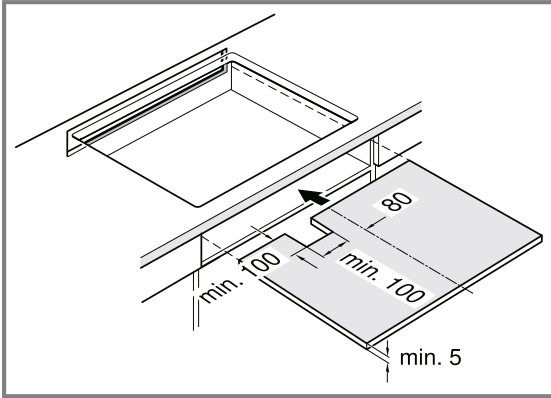


- BN: Marrón
- BU: Azul
- GN/YE: Verde y amarillo

- Comprobar el funcionamiento: si el panel indicador del aparato aparece *V400*, *E0513* ó *E*, significa que está mal conectado. Desconectar el aparato de la red y comprobar la instalación del cable de alimentación.

## 6.8 Combinaciones especiales

Solo en el caso de instalar la placa de cocción sobre un horno de distinto fabricante, utilizar un soporte intermedio de madera.



## 6.9 Desmontar el aparato

### ATENCIÓN

Las herramientas pueden dañar el aparato.

- ▶ No hacer palanca con el aparato desde arriba hacia fuera.

1. Desconectar el aparato de la red eléctrica.
2. Extraer la placa de cocción ejerciendo presión desde abajo.

# 7 Acceso a información adicional sobre el aparato

En la página web encontrará la versión digital del manual, con información más detallada sobre:

- Evitar daños materiales
- Funciones del aparato
- Recomendaciones para cocinar
- Ajustes básicos
- Prueba de recipientes
- Cuidados y limpieza
- Protección del medio ambiente y ahorro



Puede encontrar información y explicaciones adicionales online.

Escanee el código QR de la portada o acceda a las secciones referentes al producto y servicio al cliente de su aparato en [siemens-home.bsh-group.com](http://siemens-home.bsh-group.com).

ES Fabricado por BSH Hausgeräte GmbH bajo la licencia de la marca registrada Siemens AG

**BSH Hausgeräte GmbH**

Carl-Wery-Straße 34

81739 München, GERMANY

[siemens-home.bsh-group.com](http://siemens-home.bsh-group.com)



**9001861348** (051124) REG25

es