



BOSCH



Register your
new device on
MyBosch now and
get free benefits:
[bosch-home.com/
welcome](https://bosch-home.com/welcome)

საშრობი მანქანა

WQG1420AME

[ka] მომხმარებლის
სახელმძღვანელო და
ინსტალაციის ინსტრუქციები

დამატებითი ინფორმაციისათვის, იხილეთ ციფრული მომხმარებლის სახელმძღვანელო.



სარჩევი

1 უსაფრთხოება	4	8 შრომის მიზანი.....	27
1.1 ზოგადი მითითებები.....	4	8.1 შრომის შედეგის შეცვლა.....	27
1.2 დანიშნულებისამებრივი გამოყენება.....	4	8.2 შრომის შედეგის არჩევა.	27
1.3 გამოყენების სპექტრის შეზღუდვა	4	9 პროგრამები	28
1.4 უსაფრთხო ინსტალაცია.....	5	9.1 ავტომატური პროგრამები.....	28
1.5 უსაფრთხო გამოყენება.....	7	9.2 პროგრამები დროის მიხედვით	30
1.6 უსაფრთხო გაწმენდა და ტექნიკური მომსახურება.....	10	10 აქსესუარი.....	31
2 საკუთრების ზიანის თავიდან აცილება	12	11 სარეცხი.....	32
3 გარემოს დაცვა და ეკონომია ...	12	11.1 სარეცხის მომზადება	32
3.1 შეფუთვის გადაგდება.....	12	12 მართვის საფუძვლები.....	32
3.2 ენერჯის დაზოგვა.....	13	12.1 მოწყობილობის ჩართვა.....	32
3.3 ეკონომიური ენერჯის რეჟიმი.....	13	12.2 პროგრამის დაყენება	32
4 მონტაჟი და დაერთება.....	13	12.3 სარეცხის ჩატვირთვა	33
4.1 მოწყობილობის განფუთვა ...	13	12.4 პროგრამის ჩართვა.....	33
4.2 მოწოდების მოცულობა	14	12.5 სარეცხის დამატება.....	33
4.3 მოთხოვნები დამონტაჟების ადგილისადმი	14	12.6 პროგრამის შეწყვეტა	33
4.4 წყლის გადინების შლანგი	15	12.7 თეთრეულის გამოღება.....	33
4.5 მოწყობილობის დაყენება.....	18	12.8 მოწყობილობის გამორთვა ..	33
4.6 დანადგარის ელექტრული შერთება	18	12.9 ძაფის ნარჩენების ფილტრი	33
5 გაცნობა.....	19	12.10 ქვედა მომსახურების განყოფილების საფიტრი სისტემა	35
5.1 მოწყობილობა	19	12.11 კონდენსატის რეზერვუარი	37
5.2 მართვის პანელი	20	13 ბავშვების უსაფრთხოება	38
6 დისპლეი.....	21	13.1 გაააქტიურეთ ბავშვების უსაფრთხოების ჩამკეტი	38
7 ღილაკები.....	24	13.2 ბავშვების უსაფრთხოების ბლოკირების გამორთვა.....	38

14 ძირითადი პარამეტრები	39
14.1 ძირითადი პარამეტრების მიმოხილვა.....	39
14.2 ძირითადი პარამეტრების შეცვლა	40
15 წმენდა და მოვლა.....	40
15.1 გაწმენდასთან და მოვლასთან დაკავშირებული რჩევები ...	40
15.2 დამიწების ბლოკი.....	41
15.3 სინესტის სენსორი	43
16 ხარვეზების აღმოფხვრა	44
17 ტრანსპორტირება, შენახვა და განკარგვა.....	50
17.1 მოწყობილობის მომზადება ტრანსპორტირებისთვის	50
17.2 ძველი დანადგარების განკარგვა.....	50
18 კლიენტთა მომსახურების სამსახური	51
18.1 ნაწარმის არტიკული (E- Nr) და ქარხნული ნომერი (FD).....	51
19 მოხმარების ერთეულები	52
20 ტექნიკური მონაცემები.....	53



1 უსაფრთხოება

დაიცავით უსაფრთხოების ტექნიკის მითითებები.

1.1 ზოგადი მითითებები



- წაიკითხეთ ინსტრუქცია საფუძვლიანად.
- შეინახეთ ინსტრუქცია, ისევე როგორც პროდუქტის სხვა ინფორმაციები შემდგომი გამოყენებისათვის ან შემდგომი მეკატრონისათვის.
- ტრანსპორტირებისას მოწყობილობის დაზიანების შემთხვევაში, ნუ ჩართავთ მას.

1.2 დანიშნულებისამებრივი გამოყენება

მოწყობილობა გამოიყენეთ მხოლოდ:

- მშრალი და გარეცხილი ქსოვილების გასაშრობად და გასაანლებლად.
- კერძო საკუთრებაში მოსახმარებლად სახლის პირობებსა და დახურულ სივრცეებში.
- ზღვის დონიდან არა უმეტეს 4000 მ სიმაღლეზე.

1.3 გამოყენების სპექტრის შეზღუდვა

ამ მოწყობილობის გამოყენება ნებადართულია 8 წელზე უფროსი ასაკის ბავშვებისათვის და ფიზიკურად, სენსორულად ან გონებრივად შეზღუდული უნარის მქონე ადამიანებისათვის ან გამოცდილებისა თუ ცოდნის არ მქონე პირთათვის, მეთვალყურეობის შემთხვევაში და/ან მოწყობილობის უსაფრთხო მოხმარების შესწავლის შემდეგ, თუ მათთვის გასაგებია არასწორ მოხმარებასთან დაკავშირებული რისკები.

ბავშვების თამაში მოწყობილობასთან დაუშვებელია.

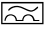
გაწმენდითი სამუშაოები, ისევე როგორც დანადგარის ტექნიკური მომსახურება დაუშვებელია განხორციელდეს ბავშვების მიერ მეთვალყურეობის გარეშე.

არ მიუშვათ შინაური ცხოველები და 3 წლამდე ბავშვები მოწყობილობასთან.

1.4 უსაფრთხო ინსტალაცია

⚠ გაფრთხილება – ელექტრული შოკის საშიშროება!

საშიშია არაკვალიფიცირებული ინსტალაცია.

- ▶ მოწყობილობის შეერთება და ექსპლუატაცია უნდა ხდებოდეს ტიპის ნიშნულზე მოცემული მნიშვნელობების შესაბამისად.
 - ▶ უსაფრთხოების ზომების დაცვით დაყენებულ შტეფსელში მოწყობილობა ცვლადი დენით უნდა შეერთდეს.
 - ▶ სახლის ელექტრული მონტაჟების დამცავი სისტემა ჯეროვნად უნდა იყოს დაყენებული. დასაყენებლად უნდა გამოყენებულ იქნას კაბელები გამტარების საკმარისად დიდი ჯვარედინი კავშირებით.
 - ▶ დამცავი გამომრთველით მოწყობილობის გამოყენების შემთხვევაში ნებადართულია მხოლოდ ტიპის გამოყენება აღნიშვნით .
 - ▶ აკრძალულია მოწყობილობის აღჭურვა გარე გადამრთველით, მაგალითად, ტაიმერით ან დისტანციური მართვის პულტით.
 - ▶ აკრძალულია მოწყობილობის გამოყენება ჯაჭვში, რომელშიც რეგულარულად ირთობა და ითიშება ენერგომომარაგება.
 - ▶ თუ მოწყობილობა ჩაშენებულია, აუცილებელია ქსელის კაბელის შტეფსელთან ჩანგლის თავისუფალი წვდომის გათვალისწინება, თუ ეს შესაძლებელი არ არის, საჭიროა სტაციონალურ ელექტროკაბელიში პოლუსები განმუხტვის სპეციალური გამომრთველის გათვალისწინება, მოტაჟის პირობების თანახმად.
 - ▶ დანადგარის დაყენებისას ყურადღება მიაქციეთ, რომ ქსელის გაყვანილობა არ მოიჭეჭყოს ან დაზიანდეს.
- საფრთხის შემცველია ქსელის შეერთების დაზიანებული იზოლაცია.
- ▶ ქსელის გაყვანილობა, არასოდეს შეიყვანოთ კონტაქტში სითბოს წყაროებთან ან მოწყობილობის ცხელ ნაწილებთან.

- ▶ ქსელის გაყვანილობა, არასოდეს შეიყვანოთ კონტაქტში ბასრ კიდებთან ან კანტებთან.
- ▶ ქსელის გაყვანილობა არასოდეს გადალუნოთ, დაჭეჭყოთ ან შეცვალოთ.

⚠ გაფრთხილება – ხანძრის საშიშროება!

დმაგრძელებელი დენის კაბელის ან არანებადართული გადამყვანების (ადაპტერის) გამოყენება საშიშია.

- ▶ არ გამოიყენოთ დმაგრძელებელი კაბელები, ან მრავლობითი შტეფსელები.
- ▶ გამოიყენეთ მხოლოდ მწარმოებლის მიერ დაშვებული გადამყვანი (ადაპტერი) და ელექტრომოწოდების შნური.
- ▶ თუ ელექტრომოწოდების შნური ძალიან მოკლეა და არ გაქვთ უფრო გრძელი, დაუკავშირდით ელექტრიკოსს, რათა მოახდინოს სახლში მონტაჟის ადაპტირება.

⚠ გაფრთხილება – დაზიანების მიღების საშიშროება!

დანადგარის მაღალ წონას აწევისას დაზიანების განპირობება შეუძლია.

- ▶ დანადგარი არ ასწიოთ მარტომ. თუ მოწყობილობა არასწორედაა დაყენებული, ის შესაძლოა გადმოვარდეს.
- ▶ საშრობი მანქანა დააყენეთ სარეცხზე, მხოლოდ საშრობი მანქანის მწარმოებლის მიერ მოწოდებული მიერთების კომპლექტის გამოყენებით
→ "აკსესუარი", გვერდი 31. ინსტალაციის სხვა ვარიანტები არ არის დაშვებული.
- ▶ თუ საშრობი მანქანის მწარმოებელი არ გთავაზობთ სპეციალურ კომპლექტს მიერთებისთვის, მოწყობილობის ჩაშენება დაუშვებელია.
- ▶ აკრძალულია მოწყობილობების ერთ სვეტში ჩაშენება, თუ მათ აქვთ სხვადასხვა სიღრმე და სიგანე, და წარმოებულია სხვადასხვა მწარმოებლის მიერ.
- ▶ აკრძალულია სარეცხი და საშრობი მანქანების სვეტის დამონტაჟება პოდიუმზე, მოწყობილობა შესაძლოა გადმოვარდეს.

⚠ გაფრთხილება – გაგუდვის საშიშროება!

ბავშვებმა შესაძლოა შესაფუთი მასალა თავზე ჩამოიცვან და შიგნით გაეხვიონ, რაც დაზარალების საფრთხეს ქმნის.

- ▶ შესაფუთი მასალა ბავშვებს მოარიდეთ.
- ▶ არ მისცეთ ბავშვებს უფლება ითამაშონ შესაფუთი მასალებით.

⚠ გაფრთხილება – დაზიანების მიღების საშიშროება!

მოწყობილობა შესაძლოა ვიბრირებდეს ან გადაადგილდეს მუშაობის დროს.

- ▶ მოწყობილობა დააყენეთ სუფთა, თანაბარ და მყარ ზედაპირზე.
- ▶ გაასწორეთ მოწყობილობა ფეხების ტრიალის და თარაზოს მეშვეობით.

შლანგების და მისაერთებელი კაბელების არასწორმა ჩაფენამ შესაძლოა გამოიწვიოს გაჟონვა.

- ▶ შლანგები და გაყვანილობა ისე განათავსეთ, რომ ფეხის წამოდების რისკი არ იყოს.

მოწყობილობების გადადგმა გამოწვეული ნაწილებით მაგ.: კარებით, შესაძლოა გამოიწვიოს მისი დაზიანება.

- ▶ არ დაუშვათ მოწყობილობის გადაადგილება გამოწვეული ნაწილებით.

⚠ გაფრთხილება – გაჭრის საშიშროება!

მოწყობილობის ბასქ კიდეებთან შეხებამ შესაძლოა გამოიწვიოს ჭრილობები.

- ▶ არ შეეხოთ მოწყობილობის ბასრ კიდეებს.
- ▶ ჩაიცვით დამცავი ხელთათმანები ინსტალაციისას და მოწყობილობის ტრანსპორტირებისას.

1.5 უსაფრთხო გამოყენება

⚠ გაფრთხილება – ელექტრული შოკის საშიშროება!

საფრთხის შემცველია დაზიანებული მოწყობილობა ან დაზიანებული ქსელის კაბელი.

- ▶ არასოდეს გამოიყენოთ დაზიანებული მოწყობილობა.

- ▶ აკრძალულია ქსელის კაბელის მოქაჩვა, მოწყობილობის ელექტროქსელიდან გამოსართავად. გამოსწიეთ შტეფსელიდან ქსელის კაბელის ჩანგალი.
- ▶ მოწყობილობის ან ქსელის კაბელის დაზიანების შემთხვევაში დაუყოვნებლივ გამოიღეთ ჩანგალი შტეფსელიდან და გამორთეთ დამცველი დამცველების ბლოკში.
- ▶ დაუკავშირდით კლიენტთა მომსახურებას. → გვერდი 1 სინოტივის შეჭრას, ელექტრო შოკის გამოწვევა შეუძლია.
- ▶ გამოიყენეთ მოწყობილობა მხოლოდ დახურულ შენობაში.
- ▶ არ გამოიყენოთ მოწყობილობები ძალიან მაღალი ტემპერატურის ან სინესტის დროს.
- ▶ დანადგარის საწმენდად არ გამოიყენოთ ორთქლით მწმენდავი, მაღალი წნევით საწმენდი, მილოვანი ან ნაკადით რეცხვის საშუალებები.

⚠ გაფრთხილება – ჯანმრთელობის დაზიანების საშიშროება!

ბავშვებს შეუძლიათ მოწყობილობაში ჩაკეტვა და თავის საფრთხეში ჩაგდება.

- ▶ დანადგარი არ მოათავსოთ კარის უკან, რომელსაც დანადგარის კარის გაღების ბლოკირება ან შეფერხება შეუძლია.
- ▶ ექსპლუატაციის ვადა გადაცილებული მოწყობილობების ჩანგლები გამოაერთეთ მოწყობილობიდან, შემდეგ გადაჭერით ქსელთან დამაკავშირებელი კაბელი და მწყობრიდან გამოიყვანეთ მოწყობილობის კარი, რათა აღარ დაიხუროს.

⚠ გაფრთხილება – გაგუდვის საშიშროება!

ბავშვებს შეუძლიათ პატარა ნაწილები შეისუნთქონ ან გადაყლაპონ და ამით დაიხრჩონ.

- ▶ მოარიდეთ ბავშვებს პატარა ნაწილები.
- ▶ არ მისცეთ ბავშვებს უფლება პატარა ნაწილებით ითამაშონ.

⚠ გაფრთხილება – აფეთქების საშიშროება!

ქვანახშირის მტვერმა ან ფქვილმა, რომელიც მოწყობილობის გარშემო იმყოფება, შესაძლოა გამოწვიოს აფეთქება.

- ▶ ექსპლუატაციის დროს მოწყობილობა სუფთად შეინახეთ.

⚠ გაფრთხილება – მოწამლვის საშიშროება!

მოცემული მოწყობილობის კონდენსანტი არი არის სასმელი წყალი და ის შესაძლოა ძაფის ნარჩენებით იყოს დაბინძურებული.

- ▶ არ დალიოთ და არ გამოიყენოთ განმეორებით კონდენსანტი მოწყობილობიდან.

სარეცხმა საშუალებამ და კონდინციონერმა შესაძლოა გამოიწვიოს მოწამვლა გადაყლაპვის შემთხვევაში.

- ▶ ორგანიზმში შესაძლო მოხვედრის შემთხვევაში მიმართეთ ექიმს დახმარებისთვის.
- ▶ სარეცხი საშუალება და კონდინციონერი შეინახეთ ბავშვებისთვის ხელმიუწვდომელ ადგილას.

⚠ გაფრთხილება – ხანძრის საშიშროება!

მაცივარ აგენტი R290, რომელიც გამოიყენება მოცემულ მოწყობილობაში ეკოლოგიურად უვნებელია, მაგრამ აალებადია, და შეუძლია აალება ღია ცეცხლთან ან აალების წყაროსთან კონტაქტისას.

- ▶ მოარიდეთ მოწყობილობას ცეცხლი და აალების წყაროები.



⚠ გაფრთხილება – აფეთქების საშიშროება!

ძაფის ნარჩენების ფილტრის ნარჩენები შესაძლოა აალდეს შრობის დროს.

- ▶ რეგულარულად გაასუფთავეთ ძაფის ნარჩენების ფილტრი. ადვილადაალებადი საგნები, კერძოდ, სანთებელა ან ასანთი, შესაძლოა აალდეს გაშრობის დროს.

- ▶ შრობამდე მოაშორეთ ყველა ადვილადაალებადი საგნები ტანსაცმლის ჯიბეებიდან.

გაურეცხავი ტექსტილური ნაკეთობები გამხსენლის, ზეთის, ვოსკის, ვოსკის მოშორების საშუალების, საღებავის, ცნიმის ან ლაქების ამომყვანის ნაკვალევით შესაძლოა აალდეს შრობის დროს.

- ▶ აკრძალულია ამ მოწყობილობაში გაურეცხავი ტანსაცმლის გაშრობა.

- ▶ გაშრობამდე სათანადოდ გარეცხეთ ტანსაცმელი ცხელი წყლით სარეცხი საშუალებით.
- ▶ არ გამოიყენოთ მოწყობილობა, თუ ტანსაცმელი წინასწარ გასუფთავებული იყო საყოფაცხოვრებო ქიმიკატებით.

⚠ გაფრთხილება – ხანძრის საშიშროება!

შრობის ვადამდე შეწყვეტის შემთხვევაში ტანსაცმელი არასათანადოდ იქნება გაგრილებული და შესაძლოა ააღდეს.

- ▶ არ გააჩეროთ შორბის პროგრამა ვადამდე.
- ▶ შრობის ვადამდელი შეწყვეტის შემთხვევაში დაუყოვნებლივ გამოიღეთ და გაასწორეთ ტანსაცმელი.

⚠ გაფრთხილება – დაზიანების მიღების საშიშროება!

მოწყობილობაზე დაადგომის ან დაყრდნობის შემთხვევაში თავსახური შესაძლოა გატყდეს.

- ▶ არ დაუშვათ მოწყობილობაზე დადგომა ან დაყრდნობა. ღია კარზე დადგომისას ან დაყრდნობისას მოწყობილობა შესაძლოა გადაყირავდეს.
- ▶ არ დადგეთ და არ დაეყრდნოთ მოწყობილობის ღია კარზე.
- ▶ მოწყობილობის კარზე არ დატოვოთ არანაირი საგანი. არ შეეხოთ მბრუნავ ბარაბანს - ამან შესაძლოა გამოიწვიოს ხელების ტრავმა.
- ▶ დაელოდეთ ბარაბანის სრულ გაჩერებას.

1.6 უსაფრთხო გაწმენდა და ტექნიკური მომსახურება

⚠ გაფრთხილება – ელექტრული შოკის საშიშროება!

არაკვალიფიცირებული შეკეთებისას მოწყობილობა შესაძლოა გახდეს საფრთხის წყარო.

- ▶ მოწყობილობის შეკეთება ნებადართულია მხოლოდ კვალიფიცირებული სპეციალისტისთვის.
- ▶ მოწყობილობის შეკეთებისთვის შეიძლება მხოლოდ ორიგინალური ნაწილების გამოყენება.
- ▶ იმ შემთხვევაში, თუკი დაზიანდება აპარატის დენტან მისაერთებელი სადენი, საფრთხის თავიდან აცილების მიზნით ის უნდა შეიცვალოს მწარმოებლის ან მისი კლიენტთა მომსახურების ცენტრის ან შესაბამისი კვალიფიკაციის მქონე პირის მიერ.

მოწყობილობაში შესული სინესტე შესაძლოა დენის დარტყმის მიზეზი გახდეს.

- ▶ დანადგარის საწმენდად არ გამოიყენოთ ორთქლით მწმენდავი, მალალი წნევით საწმენდი, მილოვანი ან ნაკადით რეცხვის საშუალებები.

⚠ გაფრთხილება – დაზიანების მიღების საშიშროება!

არაორიგინალური სათადარიგო ნაწილების და ორიგინალური აქსესუარების ერთდროული გამოყენება საშიშია.

- ▶ გამოიყენეთ მხოლოდ ორიგინალური სათადარიგო ნაწილები და მწარმოებლის ორიგინალური აქსესუარები.

⚠ გაფრთხილება – მოწამლვის საშიშროება!

სარეცხი საშუალებების გამოყენებამ, რომლებიც შეიცავს გამხსნელებს, შესაძლოა გამოიწვიოს ტოქსიკური აირების წარმოქმნა.

- ▶ არ გამოიყენოთ გამხსნელის შემცველობით საწმენდი საშუალებები.

2 საკუთრების ზიანის თავიდან აცილება

ყურადღება!

კონდინციონერის, სარეცხი საშუალების, მოვლის საშუალების და საწმენდი საშუალებების არასწორმა გამოყენებამ შესაძლოა გამოიწვიოს მოწყობილობის მუშაობის გაუარესება.

- ▶ დაიცავით მწარმოებლების მითითები დოზირების შესახებ.

მაქსიმალური მოცულობის გადაჭარბება იწვევს მოწყობილობის მუშაობის გაუარესებას.

- ▶ დაიცავით და არ გადააჭარბოთ ჩატვირთვის მაქსიმალური მოცულობა ყოველი პროგრამისთვის.

→ "პროგრამები", გვერდი 28

მოწყობილობის გადახურება აუარესებს მის მუშაობას.

- ▶ მუშაობის დროს მოწყობილობის სავენტილაციო ნახვრეტები უნდა დარჩეს ღია.

- ▶ უზრუნველყავით შენობაში სათანადო ვენტილაცია.

მსუბუქი ობიექტები, კერძოდ, თმები და ბუმბული, მუშაობის პერიოდში შესაძლოა

სავენტილაციო ხვრელებში გაიჭედოს და გააუარესოს მოწყობილობის მუშაობა.

- ▶ ექსპლუატაციის დროს მოწყობილობა სუფთად შეინახეთ.
- ▶ მსუბუქი საგნები მოწყობილობისგან შორს შეინახეთ.

ბეწვისგან დაცვის არარსებობის, არასრულობის ან დეფექტურობის პირობებში ექსპლუატაციისას (აღჭურვილობაზე დამოკიდებულად მაგ.: ძაფის ნარჩენების ფილტრი, ძაფის

ნარჩენების დეპოს, საფილტრი საგების) შესაძლოა გამოიწვიოს მოწყობილობის დაზიანება.

- ▶ აკრძალულია მოწყობილობის ექსპლუატაცია ბეწვისგან დაცვის არარსებობის, არასრულობის ან დეფექტურობის პირობებში.

პენონივითიერების და რეზინის ჩასაგებები შრობის პროცესში შესაძლოა დეფორმირდეს ან გადნეს.

- ▶ აკრძალულია პენონივითიერების და რეზინის ჩასაგებებიანი ტანსაცმლის გაშრობა.

შეუსაბამო საწმენდ საშუალებებს შეუძლია დანადგარის ზედაპირის დაზიანება გამოიწვიოს.

- ▶ ნუ გამოიყენებთ ბასრ ან აქაფებად საწმენდ საშუალებებს.
- ▶ ნუ გამოიყენებთ ძლიერ ალკოჰოლურ გამწმენდ საშუალებებს.
- ▶ ნუ გამოიყენებთ მყარ სახეხებს ან ღრუბლებს.
- ▶ მოწყობილობა გარედან რბილი, ნოტიო ჩვარით გაწმინდეთ.
- ▶ მოწყობილობასთან კონტაქტისას უშუალოდ მოაშორეთ ყველა სარეცხი საშუალების, გაფრქვეული ნივთიერებების ან ნაგვის ნარჩენი.

3 გარემოს დაცვა და ეკონომია

3.1 შეფუთვის გადაგდება

შესაფუთი მატერიალი ეკოლოგიურად უსაფრთხოა და შესაძლებელია განმეორებითი გამოყენება.

- ▶ თითოეული შემადგენელი ნაწილი დამოუკიდებლად განკარგეთ შესაბამისი ტიპის მიხედვით.

3.2 ენერჯის დაზოგვა

ამ მითითებების გამოყენების შემთხვევაში თქვენი დანადგარი ნაკლებ ენერჯიას გამოიყენებს.

მოწყობილობა გამოიყენეთ კარგად განიავებად შენობაში და არ დახუროთ სავენტილაციო ნახვრეტები.

- ✓ დარღვეული ჰაერგადაცემა ზრდის პროგრამის ხანგრძლივობას და ენერჯის მოხმარებას.

გაშრობამდე თეთრეული გაწურეთ სარეცხ მანქანაში.

- ✓ ნესტიანი თეთრეული ზრდის პროგრამის ხანგრძლივობას და აგრეთვე ენერჯის ხარჯს.

დაიცავით პროგრამის მაქსიმალური ჩატვირთვა.

→ "პროგრამები", გვერდი 28

- ✓ მაქსიმალური ჩატვირთვის გადამეტება იწვევს პროგრამის შესრულების დროის გაზრდას და ენერჯის ხარჯს.

გაშრობის შემდეგ გაწმინდეთ ძაფის ნარჩენის ფილტრი

→ გვერდი 34.

- ✓ გაჭედილი ძაფის ნარჩენის ფილტრიამცირებს ჰაერის ნაკადს მოწყობილობაში, ზრდის პროგრამის ხანგრძლივობას და ენერჯის ხარჯს.

გაწმენდის შემდეგ სათანადოდ გაწმინდეთ ფილტრი ქვედა მომსახურების განყოფილების ფილტრების სისტემაში

→ გვერდი 35.

- ✓ ნესტიანი ფილტრები ზრდიან პროგრამის ხანგრძლივობას და ენერჯის მოხმარებას.

3.3 ეკონომიური ენერჯის რეჟიმი

თუ თქვენ არ სარგებლობთ მოწყობილობას დიდი ხნის განმავლობაში, ის ავტომატურად გადადის ენერჯის დაზოგვის რეჟიმში. ყველა ინდიკატორი ქრება, ხოლო **Start/Reload** ციმციმებს. ენერჯის ეკონომიის რეჟიმი სრულდება მოწყობილობის განმეორებითი გამოყენებისას.

4 მონტაჟი და დაერთება

4.1 მოწყობილობის განფუთვა

ყურადღება!

ბარაბანში დარჩენილი საგნები, რომლებიც არ არის გათვალისწინებული მოწყობილობის ექსპლუატაციისთვის, შესაძლოა განდეს მატერიალური ზარალის და მოწყობილობის დაზიანების მიზეზი.

- ▶ მოაშორეთ ეს საგნები და დართული აქსესუარები ბარაბანს გამოყენების წინ.

1. მოხსენით მოწყობილობას მთელი შესაფუთი მატერიალი და დამცავი ლენტები.

→ "შეფუთვის გადაგდება", გვერდი 12

2. შეამოწმეთ მოწყობილობა ხილვად დაზიანებების არსებობაზე.
3. კარი გახსნილია.
4. გამოიღეთ აქსესუარები ბარაბანიდან.
5. დაკეტეთ კარი.



4.2 მოწოდების მოცულობა

განფუთვისას შეამოწმეთ ყველა ნაწილი ტრანსპორტირების დაზიანებაზე.

ყურადღება!

ექსპლუატაცია აღჭურვილობის სრული კომპლექტით ან გაუმართავი აღჭურვილობით ზეგავლენას ახდენს მოწყობილობის მუშაობაზე ან იწვევს ნივთიერ ზიანს და მოწყობილობის დაზიანებას.

- ▶ არ გამოიყენოთ მოწყობილობა აღჭურვილობის არასრული კომპლექტით ან გაუმართავი აღჭურვილობით.
- ▶ მოწყობილობის გამოყენების წინ შეცვალეთ შესაბამისი აღჭურვილობა.
→ "აქსესუარი", გვერდი 31

მოწოდების მოცულობა	აღწერილობა
	თეთრეულის საშრობი
	თანმხლები დოკუმენტაცია
	დასადვრელი შლანგი შემაერთებელი ადაპტორით, სამაგრიტ და გაღუნული ფიქსატორით. → "წყლის გადინების შლანგი", გვერდი 15

4.3 მოთხოვნები დამონტაჟების ადგილისადმი

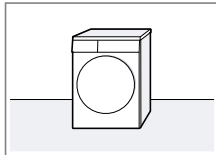
ყურადღება!

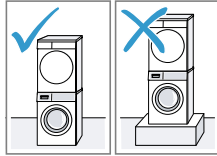
წყლის ნარჩენი შესაძლოა გადმოიღვაროს მოწყობილობიდან 40°-ზე მეტად გადახრის შემთხვევაში, რაც გამოიწვევს ქონებრივ ზარალს.

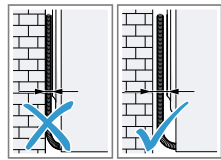
- ▶ ფრთხილად გადახარეთ მოწყობილობა.
- ▶ გადაიტანეთ მოწყობილობა ვერტიკალურ მდგომარეობაში. წყლის ნარჩენმა შესაძლოა დააზიანოს მოწყობილობა გაყინვის შემთხვევაში.
- ▶ არ დამონტაჟოთ და გამოიყენოთ მოწყობილობა ღია ცის ქვეშ ან/და ისეთ ადგილებში სადაც არსებობს გაყინვის საშიშროება.

თუ დაიწყებთ მოწყობილობით სარგებლობას უშუალოდ ტრანსპორტირების შემდეგ, გამაგრებელი სითხე მოწყობილობაში, იწვევს მის დაზიანებას.

- ▶ მოწყობილობა დაასვენეთ ტრანსპორტირების შემდეგ ორი საათის განმავლობაში.

განთავსების ადგილი	მოთხოვნები
იატაკზე 	მოწყობილობა სუფთა, სწორდა მყარ ზედაპირზე დააყენეთ. გაასწორეთ მოწყობილობა → გვერდი 18.

განთავსების ადგილი	მოთხოვნები
სარეცხი-საშრობი კოლონის დაყენება	დააყენეთ ეს მოწყობილობა სარეცხი-საშრობი კოლონაში მხოლოდ ჩართვის ორიგინალური კომპლექტის გამოყენებით საშრობი მანქანის მწარმოებლისგან.
	<ul style="list-style-type: none"> ■ ჩართვის კომპლექტი გამოსაწევი სამუშაო პანელით → გვერდი 31 ■ დაკავშირების კომპლექტი → გვერდი 31
	ეს მოწყობილობა განათავსეთ მხოლოდ იგივე მწარმოებლის სარეცხი მანქანაზე. ამ მოწყობილობის სიღრმე და სიგანე უნდა შეესაბამებოდეს სარეცხი მანქანის გაბარიტებს. სარეცხი-საშრობი კოლონას დაყენება სადგამზე აკრძალულია.

განთავსების ადგილი	მოთხოვნები
<p>კედელზე</p> 	არ ჩაფინოთ შლანგები ან ქსელის კაბელები კედელსა და მოწყობილობას შორის.

4.4 წყლის გადინების შლანგი

კონდენსატის დაღვრა, რომელიც შრონის პროცესში წარმოიქმნება, მოწყობილობის კონდენსატის რეზერვუარში რომელიც გათვლილია კონსტრუქციულად ქარხანაში. გამოიყენეთ დასაღვრელი შლანგი, რათა დაღვართ მოგროვილი კონდენსანტი პირდაპირ კანალიზაციაში.

შენიშვნები

- გამოიყენეთ ეს მოწყობილობა შლანგის მოყოლილი კომპლექტით.
 - "დასაღვრელი შლანგის შეერთება", გვერდი 15
 - დასაღვრელი შლანგის ჩართვისას, თქვენ არ მოგიწევთ რეგულარულად გაავლოთ კონდენსანტის რეზერვუარი.
 - "კონდენსანტის რეზერვუარის გავლება", გვერდი 37
 - თქვენ დამატებით შეგიძლიათ შეუკვეთოთ
 - "აქსესუარი", გვერდი 31
- მომსახურების ცენტრის მეშვეობით.

დასაღვრელი შლანგის შეერთება.

თუ არ გსურთ კონდენსანტის რეზერვუარის რეგულარულად გავლება, ჩართეთ დასაღვრელი შლანგი.

ka მონტაჟი და დაერთება

ყურადღება!

მოწყობილობის კონდენსატის შლანგის ან დასაღვრელი შლანგის სათანადოდ ჩაურთველად გამოყენებისას სითხე შესაძლოა გამოვიდეს შტუცერიდან.

► მოწყობილობის გამოყენებამდე ჩართეთ კონდენსატის შლანგი ან დასაღვრელი შლანგი შტუცერში შესაბამისად.

მოთხოვნები

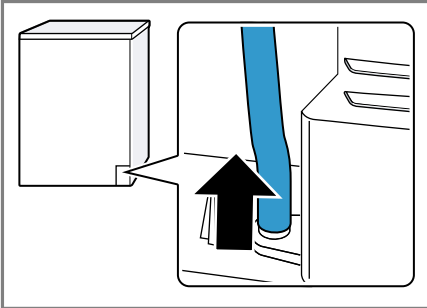
■ მოწყობილობა და აქსესუარები განფუთულია.

→ "მოწყობილობის განფუთვა", გვერდი 13

■ დააყენეთ მოწყობილობა სტაციონალურად.

→ "მოთხოვნები დამონტაჟების ადგილისადმი", გვერდი 14

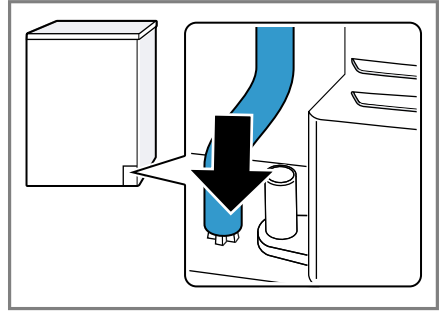
1. გამორთეთ კონდენსატის შლანგი შტუცერიდან.



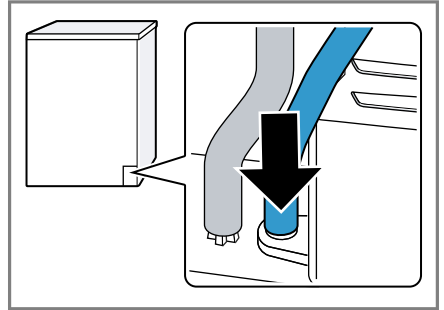
კონდენსატის შლანგი მაგრდება შტუცერზე ქარხანაში.

შენიშვნა: დასაღვრელი შლანგის შტუცერიდან მოხსნისას შესაძლოა წყალი დაიღვაროს.

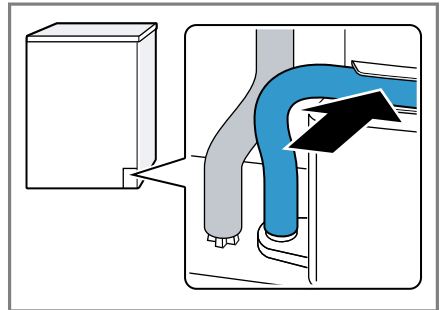
2. ჩასვით კონდენსატის შლანგი სამაგრში.



3. დასაღვრელი შლანგი შტუცერში ჩასვით ბოლომდე.



4. ჩასვით დასაღვრელი შლანგი შლანგის მიმმართველში.



თვალი ადევნეთ, რათა დასაღვრელი შლანგი არ გადაიღუნოს.

5. გადაკეტეთ მოწყობილობის წყლის დაღვრა.
→ "წყლის დაღვრის ჩართვის ვარიანტები", გვერდი 17

რჩევა: იმისათვის, რომ კონდენსანტი ისევ რეზერვუარში მოაგროვოთ, მაგალითად: მოწყობილობის ადგილის შეცვლისას, შეასრულეთ ეს პუნქტები უკუ მიმართულებით.

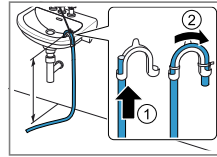
წყლის დაღვრის ჩართვის ვარიანტები

ყურადღება!

თუ დასაღვრელი დაბინძურებულია ან გადაკეტილია, გაჩერებული გამონაჟონი წყლები შესაძლოა ისევ მოწყობილობაში მოხვდეს.
▶ მოწყობილობის ექსპლუატაციის დროს დარწმუნდით, რომ გამოჟონილი წყალი ჩაედინება სწრაფად და მოაშორეთ გაჭედვა.

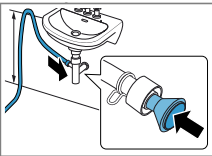
მაგალითად სარეცნი მანქანის, სიფონის ერთი და იგივე დასაღვრელში.

გადინება სარეცნ ავზში.



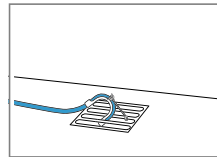
დასაღვრელი შლანგი მთლიანად ჩაუშვით მოღუნულ სამაგრში → გვერდი 14 და დაამაგრეთ სამაგრი მატერიალის მეშვეობით. დაამაგრეთ მოღუნული სამაგრი მაქს. 100 სმ სიმაღლის დონეზე.

გადინება სიფონში.



დააფიქსირეთ ჩართვა ხამუჩით (12-22 მმ). დასაღვრელი შლანგი, შლანგის მიმმართველები თ დაამაგრეთ 80-დან 100 სმ-მდე სიმაღლეზე. **შენიშვნა:** Y-ებრი გამანაწილებელი ს მეშვეობით → გვერდი 31 თქვენ შეგიძლიათ დამატებითი მოწყობილობის დასაღვრელი შლანგი ჩართოთ,

დაღვრა წყალსადენში.

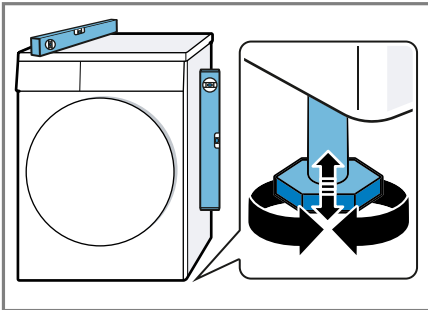


დასაღვრელი შლანგი მთლიანად ჩაუშვით მოღუნულ სამაგრში → გვერდი 14 და დაამაგრეთ სამაგრი მატერიალის მეშვეობით. დაამაგრეთ მოღუნული სამაგრი წყალსადენზე.

4.5 მოწყობილობის დაყენება

ხმაურის დონის და ვიბრაციის შესამცირებლად გაასწორეთ მოწყობილობა.

- ▶ მოწყობილობის გასწორება სრულდება მარეგულირებელი ფეხების მოჭერით და მოშვებით. გასწორება შეამოწმეთ თარაზოთი.



მოწყობილობის ყველა ფეხი იატაკზე მყარად უნდა იდგეს.

4.6 დანადგარის ელექტრული შეერთება

1. დანადგარის სიახლოვეს მდებარე შტეფსელში შეაერთეთ დანადგარში შეერთებული დენის წყაროს შტეკერი.

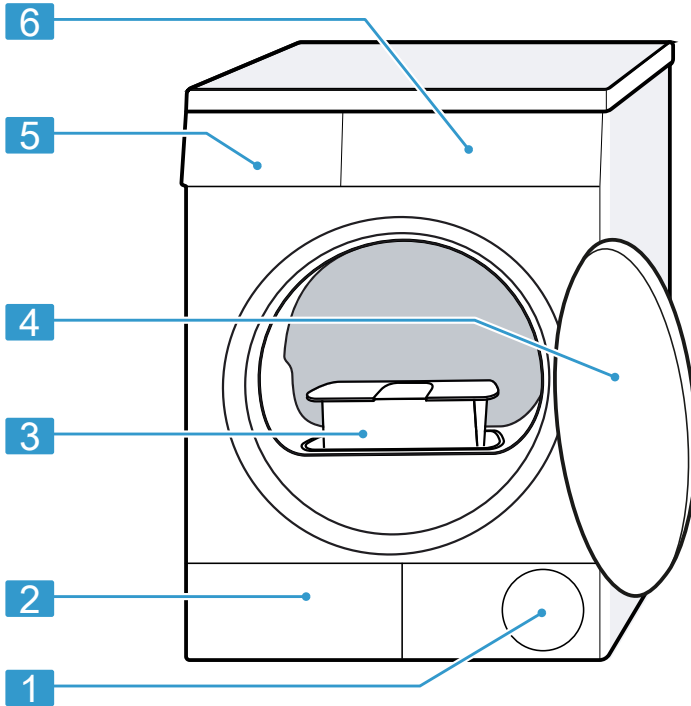
დანადგარის შეერთების მონაცემები შეგიძლიათ იხილოთ ტექნიკურ მონაცემებში → გვერდი 53.

2. ქსელის შტეკერი მყარ ჯდომაზე შეამოწმეთ.

5 გაცნობა

5.1 მოწყობილობა

აქ თქვენ იხილავთ თქვენი დანადგარის შემადგენელი ნაწილების მიმოხილვას.

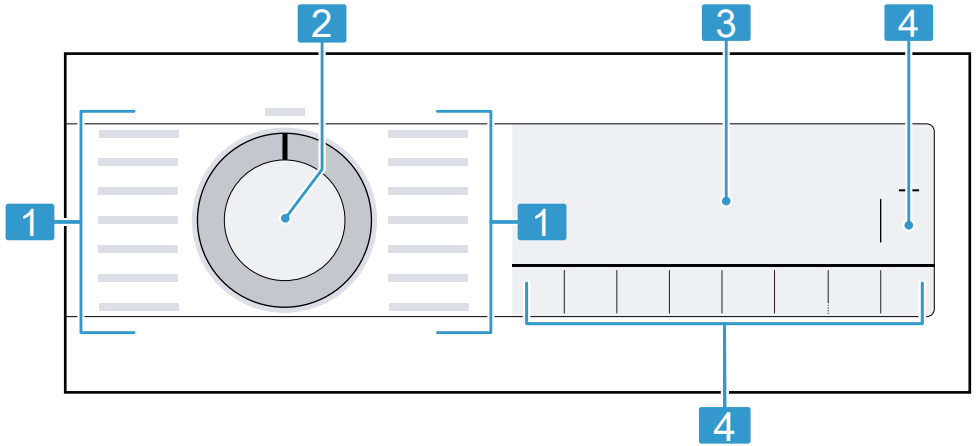


მოწყობილობის ტიპის შესაბამისად, შესაძლოა ინდივიდუალური ნაწილები განსხვავდებოდეს სურათისაგან, მაგ. ფერი და ფორმა.

1 სავენტილატორო ხვრელი	4 კარი
2 ქვედა მომსახურების განყოფილების → გვერდი41 ტექნიკური მომსახურების კარი	5 კონდენსატის რეზერვუარი → გვერდი37
3 ძაფის ნარჩენების ფილტრი → გვერდი33	6 მართვის პანელი → გვერდი20

5.2 მართვის პანელი

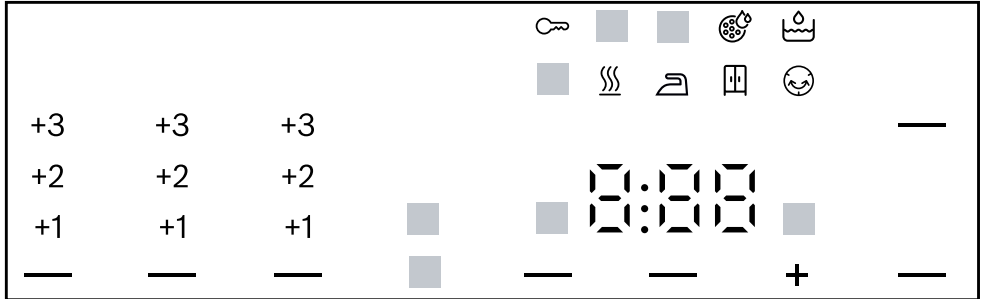
მართვის პანელის მეშვეობით თქვენ შეგიძლიათ თქვენი მოწყობილობის ყველა ფუნქციის დაყენება და მუშაობის რეჟიმის შესახებ ინფორმაციის მიღება.



- 1 პროგრამები → გვერდი 28
- 2 პროგრამის ამომრჩეველი → გვერდი 32
- 3 დისპლეი → გვერდი 21
- 4 ლილაკები → გვერდი 24

6 დისპლეი

დისპლეიზე ხედავთ აქტუალურ პროგრამებს, არჩევანის საშუალებას ან მითითებების ტექსტს.





მაჩვენებელი	აღწერილობა
0:40 ¹	სავარაუდოდ პროგრამის ხანგრძლივობა ან პროგრამის დასრულებამდე დარჩენილი დრო საათებში და წუთებში.
1:25	დაყენებულია დროითი პროგრამა. → "პროგრამები დროის მიხედვით", გვერდი30
9,0 ¹	დაყენებული პროგრამისთვის მაქსიმალური ჩატვირთვის მოცულობის რეკომენდაცია კგ-ში.
+0:45 ¹	პროგრამის დასრულების დრო → "ღილაკები", გვერდი26
☞	<ul style="list-style-type: none"> ანათებს: ბავშვების უსაფრთხოების რეჟიმი აქტიურია. ციმციმებს: ბავშვების უსაფრთხოების ბლოკირება აქტიურია და მოწყობილობა მუშაობს. → "ბავშვების უსაფრთხოების ბლოკირების გამორთვა", გვერდი38
— (▶ Start/Reload)	ჩართვა, გამორთვა ან გაუქმება <ul style="list-style-type: none"> ანათებს: პროგრამა მუშაობს და შეიძლება გაუქმება ან გაჩერება. ციმციმებს: შეიძლება პროგრამის ჩართვა ან გაგრძელება.

¹ მაგალითი


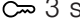



მაჩვენებელი	აღწერილობა
— (☰ Iron Dry)	შრობის შედეგი აქტიურია. → "ლილაკები", გვერდი25
— (☱ Cupboard Dry)	შრობის შედეგი აქტიურია. → "ლილაკები", გვერდი25
— (☲ Cupboard Dry Plus)	შრობის შედეგი აქტიურია. → "ლილაკები", გვერდი24
+1	შრობის დაყენებული შედეგი აქტიურია.
+2	→ "შრობის მიზანი", გვერდი27
+3	
— (☼ Anti Crease)	დასრესვის შემცირება გააქტიურებულია. → "ლილაკები", გვერდი25
— (☼ Gentle)	ნაწი შრობა დელიკატური ტექსტილური ნაწარმისთვის აქტიურია. → "ლილაკები", გვერდი26
— "4.5 kg" (½ Half Load)	ნახევრად დატვირთვა აქტიურია. → "ლილაკები", გვერდი26
— (☼)	გააქტიურებულია შრობის ხმადაბლი პროგრამა ხმოვანი სიგნალების გარეშე. → "ლილაკები", გვერდი26
☰	გავლეთ და შედგით კონდენსატის რეზერვუარი. → "კონდენსატის რეზერვუარის გავლება", გვერდი37
☼	საფილტრი ბადის გაწმენდა. → "ძაფის ნარჩენების ფილტრის გაწმენდა", გვერდი34
☼	ქვედა სამომხმარებლო განყოფილების ფილტრების სისტემის გაწმენდა. → "ქვედა მომსახურების განყოფილების საფილტრი სისტემის გაწმენდა", გვერდი36
Hot	გაგრილების ფაზაში ბარაბანის ბრუნვისას, რამოდენიმე წუთის განმავლობაში თეთრეული გრილდება ქსოვილის დაზიანებისგან თავის აცილების მიზნით. კარის გამოხსნა წყვეტს გაგრილების ფაზას. შენიშვნა: არ შეცვალოთ უკვე დაყენებული პროგრამა.
☰	შრობა პროგრამის სტატუსი
☰	შრობის შედეგი: საუთაოდ მშრალი პროგრამის სტატუსი
☰	შრობის მიზანი: სრულიად მშრალი პროგრამის სტატუსი

¹ მაგალითი

მაჩვენებელი	აღწერილობა
	კვანძებისაგან დაცვა პროგრამის სტატუსი
 (▶ Start/ Reload)	პაუზა პროგრამის სტატუსი
End	პროგრამის დასრულება პროგრამის სტატუსი
¹ მაგალითი	

7 ღილაკები

აქ მოყვანილია ღილაკების მიმოხილვა და მათი პარამეტრების ვარიანტები.

ღილაკი	არჩევა	აღწერილობა
 Start/Reload	<ul style="list-style-type: none"> ■ ჩართვა ■ გაუქმება ■ შეწყვეტა 	ჩართეთ, გააქუმეთ ან შეწყვიტეთ პროგრამა.
 3 sec.	<ul style="list-style-type: none"> ■ გააქტიურება ■ გამორთვა 	<p>ბავშვების უსაფრთხოების ბლოკირების ჩართვა ან გამორთვა.</p> <p>მართვის პანელის შემთხვევითი გამოყენების დაცვა. თუ ჩართულია ბავშვების უსაფრთხოების ბლოკირება, ხოლო მოწყობილობა გამორთულია, ბავშვების უსაფრთხოების ბლოკირება რჩება აქტიური.</p> <p>→ "ბავშვების უსაფრთხოება", გვერდი 38</p>
 Cupboard Dry Plus	<ul style="list-style-type: none"> ■  Cupboard Dry Plus ■ +1 ■ +2 ■ +3 	<ul style="list-style-type: none"> ■  Cupboard Dry Plus არჩევა ააქტიურებს შრობის შედეგს. შრობის შედეგი განსაზღვრავს სინესტის ან სიმშრალის დონეს პროგრამის დასრულებისას. → "შრობის მიზანი", გვერდი 27 ■ +1, +2 ან +3 არჩევისას ხდება შრობის შედეგის დაყენება. → "შრობის შედეგის არჩევა.", გვერდი 27

დილაკი	არჩევა	აღწერილობა
☒ Cupboard Dry	<ul style="list-style-type: none"> ■ ☒ Cupboard Dry ■ +1 ■ +2 ■ +3 	<ul style="list-style-type: none"> ■ ☒ Cupboard Dry არჩევა ააქტიურებს შრობის შედეგს. შრობის შედეგი განსაზღვრავს სინესტის ან სიმშრალის დონეს პროგრამის დასრულებისას. → "შრობის მიზანი", გვერდი 27 ■ +1, +2 ან +3 არჩევისას ხდება შრობის შედეგის დაყენება. → "შრობის შედეგის არჩევა.", გვერდი 27
☒ Iron Dry	<ul style="list-style-type: none"> ■ ☒ Iron Dry ■ +1 ■ +2 ■ +3 	<ul style="list-style-type: none"> ■ ☒ Iron Dry არჩევა ააქტიურებს შრობის შედეგს. შრობის შედეგი განსაზღვრავს სინესტის ან სიმშრალის დონეს პროგრამის დასრულებისას. → "შრობის მიზანი", გვერდი 27 ■ +1, +2 ან +3 არჩევისას ხდება შრობის შედეგის დაყენება. → "შრობის შედეგის არჩევა.", გვერდი 27
☉ Anti Crease	<ul style="list-style-type: none"> ■ გააქტიურება ■ გამორთვა 	<p>დასრესვის შემცირების გააქტიურება ან დეაქტივაცია. პროგრამის დასრულების შემდეგ თეთრეული ბარაბანში რეგულარულად იცვლება 120 წუთის განმავლობაში, რათა შემცირდეს ქსოვილის დასრესვა.</p>

დილაკი	არჩევა	აღწერილობა
☁ Gentle	<ul style="list-style-type: none"> ▪ გააქტიურება ▪ გამორთვა 	<p>ნაზი შრობის გააქტიურება ან დეაქტივაცია. ტემერატურა დელიკატური ტექსტილისათვის, მაგ, პოლიაკრილი ან ელასტანი, შემცირებულია. ხანგრძლივდება პროგრამის მიმდინარეობა.</p>
☹ Ready In	<ul style="list-style-type: none"> ▪ პროგრამის დასრულების დრო ▪ პროგრამის ხანგრძლივობა 	<ul style="list-style-type: none"> ▪ დააყენეთ პროგრამის დასრულების დრო. პროგრამის ხანგრძლივობა უკვე შეყვანილია დაყენებული საათების რაოდენობის სახით. პროგრამის ჩართვის შემდეგ აისახება პროგრამის ხანგრძლივობა. ▪ დროითი პროგრამის შესრულების ხანგრძლივობის დაყენება. → "პროგრამები დროის მიხედვით", გვერდი 30
☹	<ul style="list-style-type: none"> ▪ გააქტიურება ▪ გამორთვა 	<p>მართვის სიგნალების და შეტყობინების სიგნალების გააქტიურება და დეაქტივაცია.</p>
⚡ Half Load	<ul style="list-style-type: none"> ▪ გააქტიურება ▪ გამორთვა 	<p>ცალკეული ნაწარმის ან თეთრეულის მცირე მოცულობის შრობა.</p>

8 შრობის მიზანი

შრობის შედეგი მითითებულია თითოეული ავტომატური პროგრამისთვის. შრობის შედეგი განსაზღვრავს სინესტის ან სიმშრალის დონეს პროგრამის დასრულებისას.

შრობის მიზანი	სარეცხი	შრობის შედეგი
☒ Cupboard Dry Plus	მრავალშრიანი, მჭიდრო ტექსტილის ნაწარმი, რომელსაც ხანგრძლივი შრობა სჭირდება.	სარეცხი მშრალია.
☒ Cupboard Dry	ერთშრიანი ტექსტილის ნაწარმი.	სარეცხი მშრალია.
☑ Iron Dry	ერთშრიანი ტექსტილის ნაწარმი.	თეთრეული ოდნავ ნესტიანია. ნასრეცხის თავიდან ასაცილებლად, სარეცხი გაშრობისთანავე დააუთოვეთ ან გაფინეთ.

8.1 შრობის შედეგის შეცვლა

ზოგიერთ ავტომატურ პროგრამაში შესაძლებელია შრობის შედეგის შეცვლა, რომ სარეცხი უფრო მშრალი ან ნესტიანი იყოს.

- ავტომატური პროგრამის დაყენება.
→ "ავტომატური პროგრამები", გვერდი 28
- დისპლეიზე აისახება შრობის განსაზღვრული შედეგის აღნიშვნა.
- დააჭირეთ ☒ Cupboard Dry, ☒ Cupboard Dry Plus ან ☑ Iron Dry.
- დისპლეიზე გამოჩნდება აღნიშვნა: — (☒ Cupboard Dry), — (☒ Cupboard Dry Plus) ან — (☑ Iron Dry).

8.2 შრობის შედეგის არჩევა.

თუ თქვენ აღმოაჩინეთ, რომ შრობის შემდეგ შრობის განსაზღვრული შედეგით თეთრეული ძალიან ნესტიანია, თქვენ შეგიძლიათ შრობის შედეგის განსაზღვრა.

- ავტომატური პროგრამის დაყენება.
→ "ავტომატური პროგრამები", გვერდი 28
- დისპლეიზე აისახება შრობის განსაზღვრული შედეგის აღნიშვნა.
- დააჭირეთ ☒ Cupboard Dry, ☒ Cupboard Dry Plus ან ☑ Iron Dry.
- რეგულირებისთვის ისევ დააჭირეთ შრობის შეყვანილ მნიშვნელობას.
- დისპლეიზე გამოჩნდება აღნიშვნა "+1", "+2" ან "+3".

9 პროგრამები

თქვენ შეგიძლიათ ტექსტილური ნაწარმის შრობა, ავტომატური პროგრამის ან დროითი პროგრამის გამოყენებით.

9.1 ავტომატური პროგრამები

ავტომატური პროგრამები — ეს პროგრამებია, რომელთა მუშაობისას სინესტის სენსორები ზომავენ ნაჩენ სინესტეს შრობის პროცესში. პროგრამა სრულდება მხოლოდ შრობის განსაზღვრული შედეგის მიღწევის შემდეგ. თითოეული ავტომატური პროგრამისთვის განსაზღვრულია შრობის შედეგი → გვერდი 27.

შრობის შედეგი განსაზღვრავს სინესტის ან სიმშრალის დონეს პროგრამის დასრულებისას.

რჩევები

- აირჩიეთ შრობის შედეგი ქსოვილის ან შრობის სასურველ შედეგის შესაბამისად.
→ "შრობის მიზანი", გვერდი 27
- თეთრეულის მოვლის ეტიკეტებზე მოყვანილია დამატებითი ინფორმაცია პროგრამის ამოსარჩევად.

პროგრამა	აღწერილობა	მაქს. დატვირთვა (კგ)
Cottons	დუდილისადმი მდგრადი და მყარი ბამბის ან სელის ტექსტილური ნაწარმის შრობა.	9,0
Cottons Eco	დუდილისადმი მდგრადი და მყარი ბამბის ან სელის ტექსტილური ნაწარმის შრობა. ენერგოდაზოგვის პროგრამა.	9,0
Easy Care	სინთეტიკური ან შერეული ბოჭკოს ტექსტილური ნაწარმის შრობა.	3,5
Mix	ტექსტილური და სინთეტიკური ბოჭკოს ნაწარმის შრობა.	3,0
Duvet	ტექსტილური ნაწარმის შრობა სინთეტიკური შიგთავსით, ბალიშების, დალიანდაგებულებული პლედების ან საფარების. შენიშვნა: გააშრეთ მსხვილი ტექსტილური ნაწარმი, პლედი ან ბალიში ცალ-ცალკე.	2,5
Delicates	გააშრეთ მსხვილი ტექსტილური ნაწარმი, პლედი ან ბალიში ცალ-ცალკე.	2,0

პროგრამა	აღწერილობა	მაქს. დატვირთვა (კგ)
☁️ Down Wear	<p>ბუმბულოვანი ტექსტილური ნაწარმის, საფარების ან ბუმბულის პლედების შრობა.</p> <p>შენიშვნები</p> <ul style="list-style-type: none"> ▪ გააშრეთ მსხვილი ტექსტილური ნაწარმი, პლედი ან საძინებელი ტომარები ცალ-ცალკე. ▪ პროგრამის დასრულების შემდეგ აჩეჩეთ თეთრეული, რათა თანაბრად გაანაწილოთ შიგთავსი და მოაშოროთ ნესტიანი მონაკვეთები. ▪ თუ ვერ აშრობთ ბალიშს, სტანდარტული პროგრამის გამოყენებით, ჩართეთ ბალიშის შრობა, დროის პროგრამის გამოყენებით. → "პროგრამები დროის მიხედვით", გვერდი 30 	1,5
👕 Sportswear	<p>სწრაფადშრობადი სპორტული ტანსაცმლის შრობა, ფუნქციონალური ბოჭკოებისგან, მიკროფიბრისგან და სინთეტიკური ბოჭკოებისგან.</p>	1,5
👕 Shirts	<p>მაისურების და ბლუზების შრობა, ბამბისგან, სელისგან, სინთეტიკისგან ან შერეული ქსოვილისგან.</p> <p>შენიშვნა: შრობის ოპტიმალური შედეგისთვის, ერთდროულად გააშრეთ მაქსიმუმ 5 მაისური ან 5 ბლუზი. გააუთავეთ ან გაფინეთ თეთრეული შრობის შემდეგ. ნარჩენი სინესტე ნაწილდება თანაბრად.</p>	1,5
🌀 Super 40	<p>სინთეტიკური ბოჭკოების მსუბუქი ტექსტილური ნაწარმის შრობა.</p>	1,0
🧺 Towels	<p>ადრეებისადმი მდგრადი და მყარი პირსახოცებისთვის და ბამბის და სელის აბაჯანის ხალათებისთვის.</p>	6,0

9.2 პროგრამები დროის მიხედვით

პროგრამები დროის მიხედვით — ეს პროგრამებია შესრულების განსაზღვრული ან რეგულირებადი ხანგრძლივობით. პროგრამა დასრულდება დროის ამოწურვის შემდეგ, მაშინაც კი თუ თეთრეული არ გაშრა. პროგრამები დროის მიხედვით უნდება თეთრეულის ცალკეული საგნების ან თხელი ქსოვილის ნაწარმის შრობას.

რჩევა: თეთრეულის მოვლის ეტიკეტებზე მოყვანილია დამატებითი ინფორმაცია პროგრამის ამოსარჩევად.

პროგრამა	აღწერილობა	მაქს. დატვირთვა (კგ)
Wool Finish	ხელით ან მანქანით რეცხვადი ბაწრის ან მისი შემცველისაგან ქსოვილის რეცხვა და შრობა. შენიშვნა: ტექსტილური ნაწარმი არ შრება და არ ირეცხება. პროგრამის დასრულების შემდეგ დასრესვის თავიდან აცილების მიზნით, თეთრეული მაშინვე გამოიღეთ.	0,5
Time Program Cold [Ⓢ]	ნებისმიერი ტექსტილის ნაწარმის შრობა, გარდა ბაწრის და აბრეშუმის. უნდება აგრეთვე მსუბუქი დაბინძურებით ნივთების სუნების მოშორებას ან განიავებას.	3,0
Time Program Warm [Ⓢ]	ნებისმიერი ტექსტილის ნაწარმის შრობა, გარდა ბაწრის და აბრეშუმის. მიზანშეწონილია წინასწარ გამშრალი ან ოდნავ ნესტიანი თეთრეულისთვის და შემდგომ გასაშრობი მრავალფენიანი, სქელი თეთრეულისთვის.	3,0

10 აქსესუარი

გამოიყენეთ ორიგინალი
აქსესუარები. ისინი
ადაპტირებულია მოცემული
მოწყობილობისთვის.

შენიშვნა: ზოგიერთი აქსესუარი
ხელმისაწვდომია სხვა ფერებში.
მიმართეთ

→ "კლიენტთა მომსახურების
სამსახური", გვერდი 51.

	გამოყენება	შეკვეთის ნომერი
დაკავშირების კომპლექტი	ადგილის ეკონომიის მიზნით დააყენეთ მოწყობილობა იგივე მწარმოებლის შესაბამის სარეცხ მანქანაზე, რომელსაც აქვს იგივე სიგანე და სიღრმე.	WTZ20410
ჩართვის კომპლექტი გამოსაწევი სამუშაო პანელით	ადგილის ეკონომიის მიზნით დააყენეთ მოწყობილობა იგივე მწარმოებლის შესაბამის სარეცხ მანქანაზე, რომელსაც აქვს იგივე სიგანე და სიღრმე. გამოსაწევი სამუშაო ზედაპირი აადვილებს მოწყობილობის ჩატვირთვას და განტვირთვას.	WTZ11400
Y-ებრი გამანაწილებელი	დამატებითი მოწყობილობის დასადგრელი შლანგი ჩართეთ სიფონის იმავე დასადგრელში.	15000490

	გამოყენება	შეკვეთის ნომერი
წყლის გადინების შლანგი	ზედმეტი კონდენსატი გადმოსხით მოწყობილობიდან პირდაპირ გადასაშვებში, კონდენსატის რეზერვუარის მუდმივი დაცლა არ არის საჭირო.	WTZ1110
გამფილტრავი შუასადები	სათადარიგო დეტალი ქვედა სერვისული სექციის ფილტრების სისტემის ხაოებისგან დასაცავად.	12007650
პოდესტი	მოწყობილობა განათავსეთ ამალეობაზე, რათა გაადვილოთ მისი ჩატვირთვა და განტვირთვა.	WTZPW20D

11 სარეცხი

11.1 სარეცხის მომზადება

ყურადღება!

თეთერულშ დატოვილმა საგნებმა, შესაძლოა დააზიანონ თეთრეული და ბარაბანი.

- ▶ ტანსაცმლის ჯიბეებიდან ამოიღეთ ყველა საგანი.

შენიშვნა

მოწყობილობის დასაცავად, თეთრეული მოამზადეთ.

- გაასუფთავეთ მიწისგან და ქვიშისგან
- დააფასოეთ თეთრეული ფერების და ქსოვილის ტიპის მიხედვით, ნაწარმის მოვლის შესახებ ეტიკეტზე დატანილი ინფორმაციის გათვალისწინებით
- შეკარით შესაკრავები ელვაზე, საწებლებზე და ასევე ღუგმები და ლილები

- მოხსენით გორგოლაჭები და ლითონის ზოლები ფარდებს
- თეთრეული ჩადეთ ბარაბანში გასწორებულ მდგომარეობაში
- გაწურეთ ნაწარმი გამშრობამდე

12 მართვის საფუძვლები

12.1 მოწყობილობის ჩართვა

მოთხოვნა: მოწყობილობა დაყენებული და ჩართულია სათანადოდ.

→ "მონტაჟი და დაერთება",

გვერდი 13

- ▶ პროგრამის ამორჩევის სახელური დააყენეთ ერთ-ერთ პროგრამაზე.

12.2 პროგრამის დაყენება

1. პროგრამების გადამრთველი გადაატრიალეთ საჭირო პროგრამაზე.
→ "პროგრამები", გვერდი28
2. საჭიროების შემთხვევაში შეცვალეთ პროგრამის პარამეტრები.

12.3 სარეცხის ჩატვირთვა

შენიშვნა: დასრეცვის თავიდან აცილების მიზნით გაითვალისწინეთ ჩატვირთვის მაქსიმალური მოცულობა პროგრამისთვის.
→ "პროგრამები", გვერდი28

მოთხოვნები

- თეთრეული მომზადებულია და დახარისხებული.
→ "სარეცხი", გვერდი32
 - ბარაბანი ცარიელია.
1. კარი გახსნილია.
 2. ჩატვირთეთ სარეცხი დოლურაში.
 3. დაკეტეთ კარი.
დარწმუნდით, სარეცხი არ მოყოლია კარში.

12.4 პროგრამის ჩართვა

მოთხოვნა: დააყენეთ პროგრამა.
→ "პროგრამის დაყენება", გვერდი32

- ▶ დააჭირეთ **Start/Reload**.
- ✓ დისპლეიზე გამოისახება პროგრამის შესრულების და დასრულების დრო.
- ✓ პროგრამის დასრულების შემდეგ დისპლეიზე გამოისახება:"End" .

შენიშვნა: როდესაც გამოჩნდება "Hot", მოწყობილობა აგრილებს სარეცხს.
"Hot" როდესაც ჩაქრება, სარეცხი გაგრილდა.

12.5 სარეცხის დამატება

პროგრამის ჩართვის შემდეგ თქვენ შეგიძლიათ თეთრეულის დამატება ან მისი ამოღება ნებისმიერ მომენტში.

1. დააჭირეთ **Start/Reload**.

გაციების პროცესი იწყება ავტომატურად დაახლოებით 30 წამის შემდეგ, თეთრეული ცივდება ბარაბანის ბრუნვის პროცესში. თუ გსურთ გამოტოვოთ ან გააუქმოთ გაცივების პროცესი, გახსენით კარი.

→ "დისპლეი", გვერდი22

2. კარი გახსნილია.
3. დამატეთ ან ამოიღეთ სარეცხი.
4. დაკეტეთ კარი.
5. დააჭირეთ **Start/Reload**.

12.6 პროგრამის შეწყვეტა

1. დააჭირეთ **Start/Reload**.
2. კარი გახსნილია.
3. გამოიღეთ თეთრეული.
→ "თეთრეულის გამოღება", გვერდი33

12.7 თეთრეულის გამოღება

1. კარი გახსნილია.
2. გამოიღეთ თეთრეული ბარაბანიდან.

12.8 მოწყობილობის გამორთვა

- ▶ პროგრამის ამომრჩეველი გამორთვაზე დააყენეთ **Off** .

12.9 ძაფის ნარჩენების ფილტრი

შრობის დროს თეთრეულის ძაფები გროვდება საფილტრ ბადეზე. საფილტრი ბადე იცავს

ka საფუძვლები


მოწყობილობას დაზიანებისგან დაფის ნარჩენების დაგროვების შედეგად.

დაფის ნარჩენების ფილტრის გაწმენდა

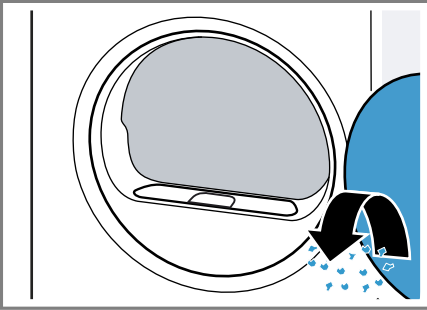
შრობის პროგრამის დასრულების შემდეგ ან ეკრანზე მოწყობილობის მუშაობის დროს მითითების გამოსვლის შემდეგ გაასუფთავეთ საფილტრი ბადე.

შენიშვნა: თუ არ გაწმენდავთ მოწყობილობას აღწერილობის შესაბამისად, მისი ფუნქციონირება შეიძლება დაირღვეს.

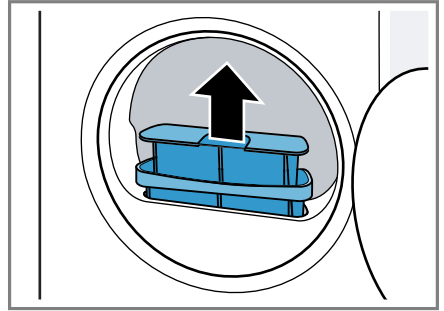
მოთხოვნები

- შრობის დასრულების შემდეგ ეკრანზე გამოსახება: "End"
- ან მუშაობის დროს ეკრანზე გამოდის: 

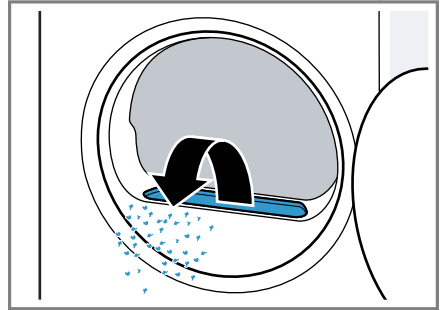
1. კარი გახსნილია.
2. მოაშორეთ დაფის ნარჩენები კარს.



3. გამოიღეთ დაფის ნარჩენების ფილტრი, ორი ნაწილისგან შემდგარი.

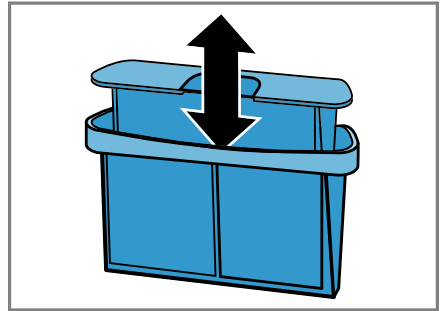


4. მოაშორეთ დაფები ღრმულს.

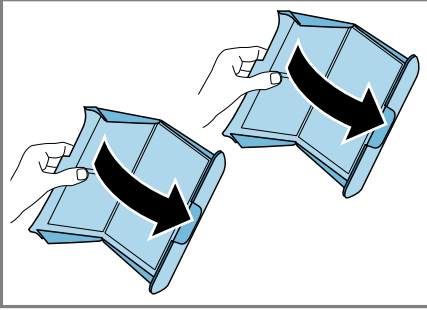


დარწმუნდით, რომ დაფები არ მოხვდა ჰაერგამყვანში.

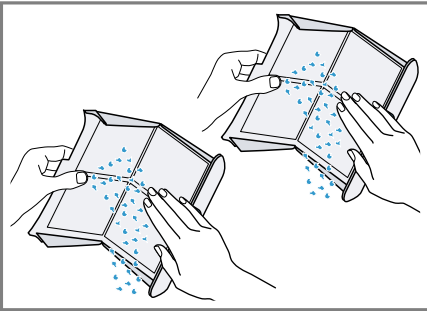
5. გაყავით ორნაწილიანი საფილტრი ბადე.



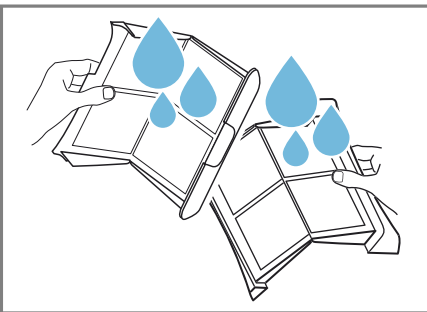
6. გახსენით ორივე საფილტრი ბადე.



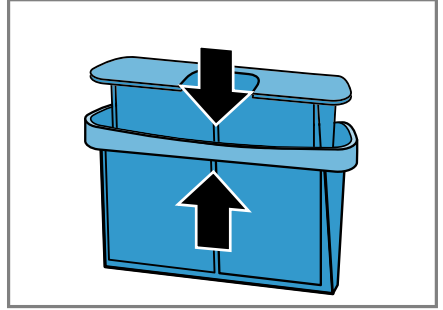
7. მოაშორეთ ძაფის ნარჩენები.



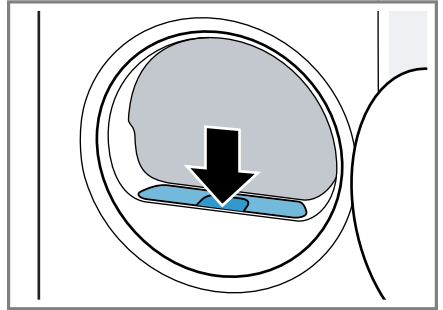
8. სათანადოდ გარეცხეთ ორივე საფილტრი ბადე თბილი გამდინარე წყლით და გააშრეთ.



9. დახურეთ და ჩართეთ ორივე საფილტრი ბადე.



10. დააყენეთ ორნაწილიანი საფილტრი ბადე.



11. დაკეტეთ კარი.

12.10 ქვედა მომსახურების განყოფილების საფილტრი სისტემა

შრობის დროს თეთრეულის ძაფები გროვდება ქვედა მომსახურების განყოფილების საფილტრი სისტემაში. საფილტრი სისტემა

ka საფუძვლები

იცავს მოწყობილობა დაზიანებისგან ძაფების ნარჩენების მოგროვების შედეგად.

ქვედა მომსახურების განყოფილების საფილტრი სისტემის გაწმენდა

თუ მუშაობის პროცესში ეკრანზე გამოდის მითითება, გაწმინდეთ ქვედა მომსახურების განყოფილების საფილტრი სისტემა.

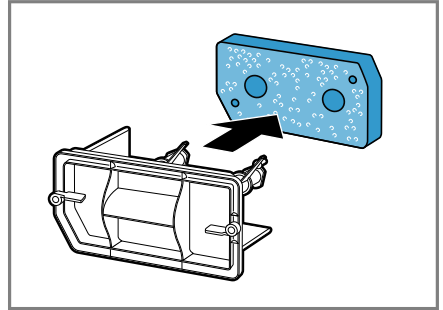
შენიშვნები

- თქვენ შეგიძლიათ რეგულარულად გაწმინდოთ საფილტრი სისტემა ეკრანზე მითითების გამოსვლამდე. თითოეული ციკლის შემდეგ გაწმენდა არ არის საჭირო.
- თუ არ გაწმენდავთ მოწყობილობას აღწერილობის შესაბამისად, მისი ფუნქციონირება შეიძლება დაირღვეს.

მოთხოვნა: მუშაობის დროს ეკრანზე გამოდის: 𐀀.

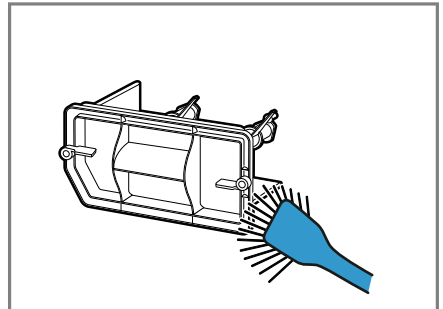
1. საფილტრი ბადის გაწმენდა → გვერდი34
2. გახსენით ქვედა მომსახურების განყოფილება → გვერდი41.

3. ფრთხილად გამოიღეთ საფილტრი შუასადები სამაგრებიდან.



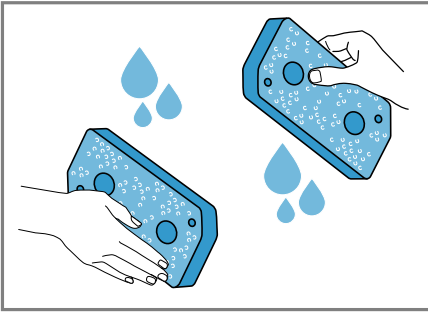
თვალი ადევნეთ, რათა საფილტრი შუასადები არ იყოს დაზიანებული ან დეფორმირებული.

4. გაწმინდეთ თბოგადამცემის თავსახური რბილი ჯაგრისით.



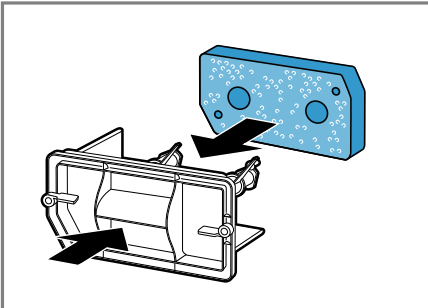
აუცილებლად გაწმინდეთ შემამჭიდროებელი დაბინძურებისგან.

5. სათანადოდ გაწმინდეთ საფილტრი შუასადები თბილი გამდინარე წყლის ქვეშ და გაწურეთ ხელით.



ძლიერი დაბინძურება შეგიძლიათ ფრთხილად მოაშოროთ მტვერსასრუტით. არ გამოიყენოთ საწმენდი საშუალება საფილტრი შუასადების გაწმენდისას.

6. ჩასვით საფილტრი შუასადები სამაგრებში.



თვალი ადევნეთ რათა, გაწმენდის შემდეგ საფილტრი შუასადები არ იყოს დაზიანებული/დეფორმირებული ან სამაგრში არასწორედ დაყენებული.

შენიშვნა: თქვენ შეგიძლიათ შეუკვეთოთ საფილტრი შუასადები → გვერდი 32 ჩვენს მომსახურების ცენტრში.

7. დახურეთ ქვედა მომსახურების განყოფილება → გვერდი 42.

12.11 კონდენსატის რეზერვუარი

შრობის პროცესში წარმოიქმნება კონდენსანტი, რომელსაც მოწყობილობა იყენებს ავტომატური გაწმენდისთვის. კონდენსანტის ჩაღვრა მოწყობილობის კონდენსანტის რეზერვუარში კონსტრუქციულად განსაზღვრულია ქარხანაზე.

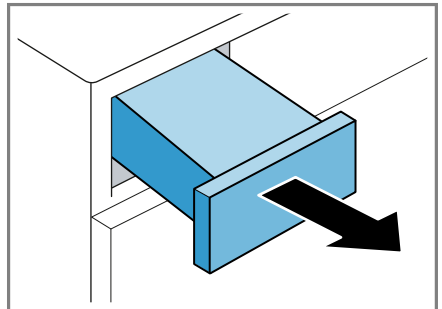
შენიშვნა: გამოიყენეთ ეს მოწყობილობა შლანგის მოყოლილი კომპლექტით. \დასაღვრელი შლანგის ჩართვისას → გვერდი 15, თქვენ არ მოგიწევთ რეგულარულად გაავლოთ → გვერდი 37 კონდენსანტის რეზერვუარი.

კონდენსანტის რეზერვუარის გავლება

შრობის პროგრამის დასრულების შემდეგ ან ეკრანზე მოწყობილობის მუშაობის დროს მითითების გამოსვლის შემდეგ გაავლეთ კონდენსანტის რეზერვუარი.

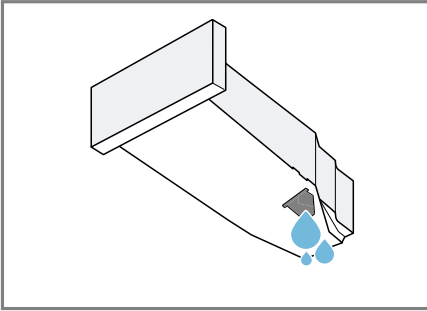
მოთხოვნები

- შრობის დასრულების შემდეგ ეკრანზე გამოისახება: "End"
 - ან მუშაობის დროს ეკრანზე გამოდის: ❄.
1. გამოიღეთ კონდენსატის რეზერვუარი ჰორიზონტალურ მდგომარეობაში.



ka ბავშვების უსაფრთხოება

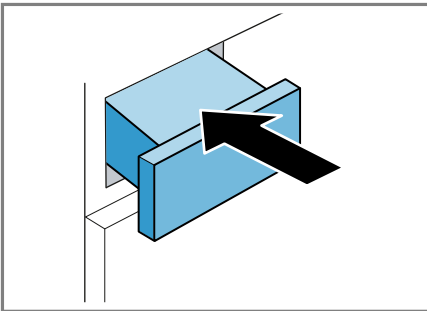
2. გაავლეთ კონდენსატის რეზერვუარი.



მოწყობილობის გამოყენების წინ აუცილებლად შედგით კონდენსატის რეზერვუარი. → "კონდენსატის რეზერვუარის დაყენება.", გვერდი 38

კონდენსატის რეზერვუარის დაყენება.

- ▶ შესვით კონდენსატის რეზერვუარი ბოლომდე.



13 ბავშვების უსაფრთხოება

დაიცავით თქვენი მოწყობილობა მართვის ორგანოების მხრიდან შემთხვევითი გამოყენებისგან.

13.1 გაააქტიურეთ ბავშვების უსაფრთხოების ჩამკეტი

- ▶ ორივე ღილაკი გეჭიროთ 3 წამის განმავლობაში **3 sec..**
- ✓ ეკრანი აჩვენებს **Ⓢ**.
- ✓ მართვის ორგანოები დაბლოკილია.
- ✓ ბავშვების უსაფრთხოების ბლოკირება რჩება აქტიური მოწყობილობის და ელექტროენერჯის გამორთვის შემდეგ.

13.2 ბავშვების უსაფრთხოების ბლოკირების გამორთვა

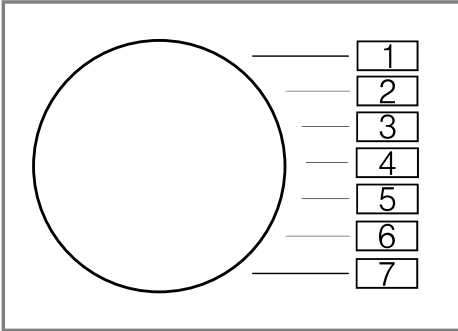
მოთხოვნა: ბავშვების უსაფრთხოების ბლოკირების დეაქტივაციისთვის საჭიროა მოწყობილობის ჩართვა.

- ▶ ორივე ღილაკი გეჭიროთ 3 წამის განმავლობაში **3 sec..**
- ✓ დისპლეიზე ჩაქრება **Ⓢ**.

14 ძირითადი პარამეტრები

თქვენ შეგიძლიათ შეიყვანოთ მოწყობილობის ძირითადი პარამეტრები თქვენი მოთხოვნების შესაბამისად.

14.1 ძირითადი პარამეტრების მიმოხილვა

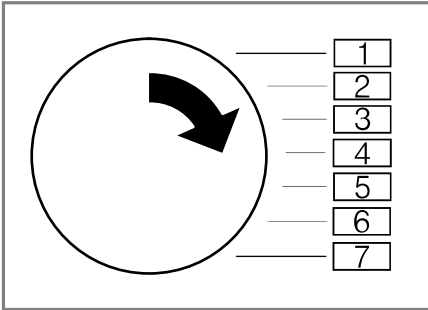


ძირითადი პარამეტრები	პროგრამის პოზიცია	მნიშვნელობა	აღწერილობა
დასრულების სიგნალი	2	0 (გამორთ) 1 (ჩუმი) 2 (საშუალო) 3 (მაღალი) 4 (ძალიან მაღალი)	პროგრამის დასრულებისას სიგნალის ხმის რეგულირება.
ღილაკების ხმა	3	0 (გამორთ) 1 (ჩუმი) 2 (საშუალო) 3 (მაღალი) 4 (ძალიან მაღალი)	ღილაკების დაჭერისას სიგნალის ხმის რეგულირება.
პროგრამების მრიცხველი	5	42 ¹	აჩვენებს ჩართული პროგრამების რაოდენობას.

¹ მაგალითი

14.2 ძირითადი პარამეტრების შეცვლა

1. პროგრამა დააყენეთ პოზიციაზე 1.



2. დააჭირეთ **Iron Dry** და ერთდროულად მოატრიალეთ პროგრამის ამორჩევის სახელური პოზიციაზე 2.
- ✓ დისპლეიზე გამოისახება მიმდინარე მნიშვნელობა.
3. პროგრამის ამორჩევის სახელური დააყენეთ საჭირო პოზიციაზე .
→ "ძირითადი პარამეტრების მიმოხილვა", გვერდი 39
4. მნიშვნელობის შესაცვლელად დააჭირეთ **Ready In**.
5. ცვლილებების შესანახად, გამორთეთ მოწყობილობა.

15 წმენდა და მოვლა

იმისათვის, რომ თქვენმა მოწყობილობამ ხანგრძლივად და სრული ფუნქციონალით შეძლოს მუშაობა, წმენდა და მოვლა აუცილებელია.

15.1 გაწმენდასთან და მოვლასთან დაკავშირებული რჩევები

მოწყობილობის კორპუსი და მართვის ელემენტები უნდა გაწმინდოთ ნესტიანი ქსოვილის სალფეტკით.	მანქანის ნაწილები რჩება სუფთა და ჰიგიენური.
დაუყოვნებლივ მოაშორეთ ნებისმიერი სარეცხი საშუალების ნარჩენი და გაფრქვეული ნივთიერება, ასევე ჭუჭყი.	ახალი ნალექები უკეთესად შორდება.
გამოყენების შემდეგ მოწყობილობის კარი ღია დატოვეთ.	ეს საშუალებას გაძლევთ წყლის ნარჩენები გაშრეს და თავიდან აგაცილებთ მოწყობილობაში სუნების წარმოშობას.

15.2 დამიწების ბლოკი

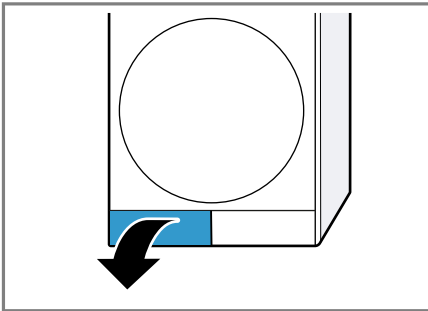
ქვედა მომსახურების განყოფილება – ეს მოწყობილობის ქვედა ნაწილია, რომელსაც დაბრკოლების გარეშე სწვდებით. მასში განთავსებულია თბოგადამცემი..

ქვედა მომსახურების განყოფილების გახსნა.

მოთხოვნები

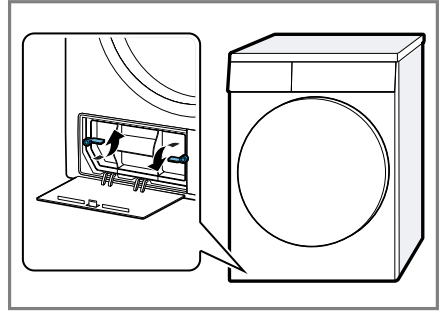
- გააგრძელეთ მოწყობილობა 30 წუთის განმავლობაში.
- მოწყობილობის კარი დაკეტილია.

1. გახსენით ტექნიკური მომსახურების სარქველი.

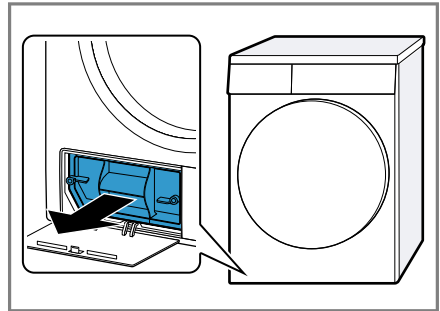


ტექნიკური მომსახურების განყოფილების ქვეშ ნაჭრის სალფეტკის დაფენით, შეძლებთ მოაგროვოთ ნარჩენი წყალი ქვედა მომსახურების განყოფილებიდან.

2. გახსენით რიჩაგები თბოგადამცემის თავსახურზე.



3. თბოგადამცემის თავსახური მოხსენით, სახელურის მოქაჩვით.



დამიწების ბლოკის გაწმენდა.

მოაშორეთ ყველა ხილვადი დაბინძურება ქვედა ბლოკს.

⚠ გაფრთხილება გაჭრის საშიშროება!

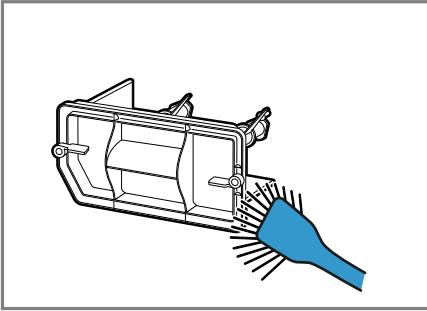
თბოგადამცემის ბასრ კიდეებთან შეხებამ შესაძლოა გამოიწვიოს ჭრილობები.

- ▶ არ შეეხოთ თბოგადამცემის პლასტინებს.

1. გახსენით ქვედა მომსახურების განყოფილება → გვერდი 41.

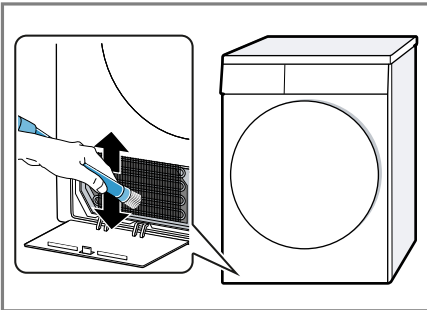
ka წმენდა და მოვლა

2. გაწმინდეთ თბოგადამცემის თავსახური რბილი ჯაგრისით.



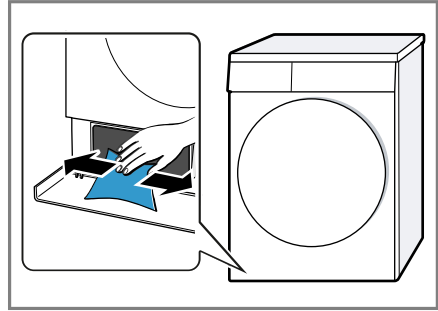
აუცილებლად გაწმინდეთ შემამჭიდროებელი დაბინძურებისგან.

3. სათანადოდ გაწმინდეთ თბოგადამცემის პლასტინები მტვერსასრუტით ჯაგრისიანი თავით.



პლასტინები მტვერსასრუტით ზევიდან ქვევით გაწმინდეთ, რათა პროცესში არ მოღუნოთ და არ დააზიანოთ.

4. გაწმინდეთ ხვრელი რბილი სველი სალფეტკით.

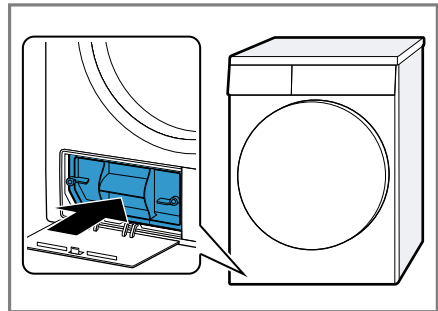


5. დახურეთ ქვედა მომსახურების განყოფილება → გვერდი 42.

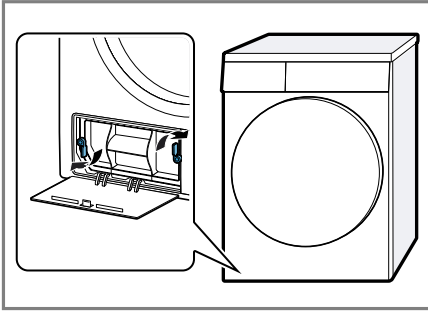
ქვედა მომსახურების განყოფილების დახურვა

მოთხოვნა: ქვედა მომსახურების განყოფილება ღიაა.
→ "ქვედა მომსახურების განყოფილების გახსნა.", გვერდი 41

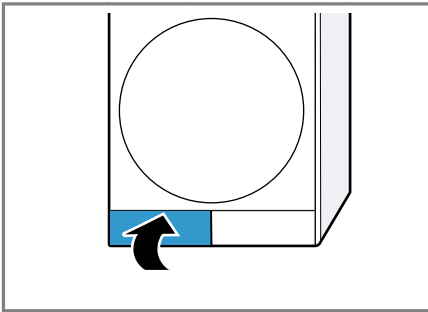
1. თბოგადამცემის თავსახური დააყენეთ, გეჭიროთ სახელურით.



2. დახურეთ რიჩაგები თბოგადამცემის თავსახურზე.



3. დახურეთ ტექნიკური მომსახურების სარკველი.



15.3 სინესტის სენსორი

მოცემული მოწყობილობის სინესტის სენსორი განსაზღვრავს თეთრეულის სინესტის დონეს შრობის პროცესში. მოწყობილობა არეგულირებს ავტომატური

პროგრამის ხანგრძლივობას თეთრეულის ნარჩენი სინესტის მიხედვით.

სინესტის მაჩვენებლის გაწმენდა

გარკვეული დროის შემდეგ სინესტის მაჩვენებელზე შეიძლება მოგროვდეს ნადები, სარეცხი საშუალების და მოვლის საშუალების ნარჩენები. რეგულარულად გაწმინდეთ სინესტის მაჩვენებელი.

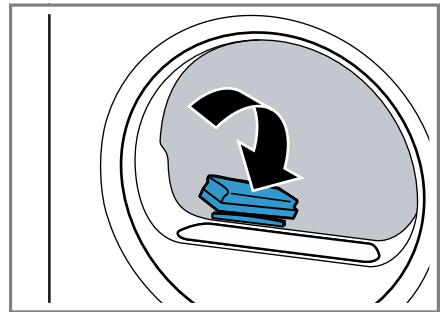
ყურადღება!

მყარ ან უხეშ საგნებს შეუძლია სინესტის მაჩვენებლის დაზიანება.

- ▶ გასაწმენდად არ გამოიყენოთ მყარი ან უხეში საგნები, აბრაზიული მასალა ან ლითონის ღრუბელი.

შენიშვნა: თუ არ გაწმენდავთ მოწყობილობას აღწერილობის შესაბამისად, მისი ფუნქციონირება შეიძლება დაირღვეს.

1. კარი გახსნილია.
2. გაწმინდეთ სინესტის მაჩვენებელი ღრუბლით.





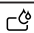
16 ხარვეზების აღმოფხვრა

თქვენს მოწყობილობაზე პატარა ხარვეზების აღმოფხვრას დამოუკიდებლად შეძლებთ. გამოიყენეთ ხარვეზის აღმოფხვრის შესაბამისი სასარგებლო ინფორმაცია, სანამ კლიენტთა მომსახურების სამსახურს დაუკავშირდებით. ამგვარად დაზოგავთ არასაჭირო ხარჯებს.

გაფრთხილება ელექტრული შოკის საშიშროება!

არაკვალიფიცირებული შეკეთებისას მოწყობილობა შესაძლოა გახდეს საფრთხის წყარო.

- ▶ მოწყობილობის შეკეთება ნებადართულია მხოლოდ კვალიფიცირებული სპეციალისტისთვის.
- ▶ მოწყობილობის შეკეთებისთვის შეიძლება მხოლოდ ორიგინალური ნაწილების გამოყენება.
- ▶ იმ შემთხვევაში, თუკი დაზიანდება აპარატის დენთან მისაერთებელი სადენი, საფრთხის თავიდან აცილების მიზნით ის უნდა შეიცვალოს მწარმოებლის ან მისი კლიენტთა მომსახურების ცენტრის ან შესაბამისი კვალიფიკაციის მქონე პირის მიერ.

გაუმართაობა	მიზეზი და გაუმართაობის აღმოფხვრა
"Hot" და დოლორა იწყებს ბრუნვას.	გაშვებულია გაგრილების პროცესი. 1. არ არის ხარვეზი. 2. არ შეცვალეთ პროგრამა გაგრილების პროცესში. შენიშვნა: გაგრილების პროცესი იკავებს 10 წუთამდე. ამის შემდეგ ისევ შეგიძლიათ გამოიყენოთ მოწყობილობა.
გუგუნის ხმაური.	კომპრესორი გაშვებულია. ▶ არ არის ხარვეზი - მოწყობილობის ნორმალური მუშაობის ჩვეულებრივი ხმაური.
დისპლეი ქრება და ციმციმებს  Start/Reload.	ენერგოდაზოგვის რეჟიმი აქტიურია. ▶ დააჭირეთ ნებისმიერ ღილაკს. ✓ დისპლეი ისევ გაანათებს.
	ფილტრის ბადე დაბინძურებულია. ▶ → "ძაფის ნარჩენების ფილტრის გაწმენდა", გვერდი34
	ქვედა სერვისული სექციის ფილტრი დაბინძურებულია. ▶ → "ქვედა მომსახურების განყოფილების საფილტრი სისტემის გაწმენდა", გვერდი36
დანადგარი არ მუშაობს.	ქსელური კაბელის ჩანგალი არ არის ჩართული როზეტში. ▶ შეაერთეთ დანადგარი კვების წყაროსთან.

გაუმართაობა	მიზეზი და გაუმართაობის აღმოფხვრა
დანადგარი არ მუშაობს.	<p>ამუშავდა მცველი, მცველთა კოლოფში.</p> <ul style="list-style-type: none"> ▶ შეამოწმეთ უსაფრთხოების ყუთის დამცავები. <p>დენის მომარაგება შეწყვეტილია.</p> <ul style="list-style-type: none"> ▶ შეამოწმეთ მუშაობს თუ არა ოთახში ოთახის განათება ან სხვა დანადგარები.
მოწყობილობა ჩერდება, მაგრამ დოლოურა აგრძელებს ბრუნვას.	<p>გამვებულია გაგრილების პროცესი.</p> <ul style="list-style-type: none"> ▶ არ არის ხარვეზი - არანაირ მოქმედებას არ საჭიროებს.
კვანძების წარმოქმნა.	<p>გადამეტებულია დატვირთვის მოცულობა.</p> <ul style="list-style-type: none"> ▶ არ გადააჭარბოთ ჩატვირთვის მაქსიმალურ მოცულობას → "პროგრამები", გვერდი28.
	<p>გაშრობის შემდეგ თეთრეული ძალიან დიდ ხანს დევს დოლოურაში.</p> <ol style="list-style-type: none"> 1. გამოიღო თეთრეული დოლოურიდან გაშრობის დასრულების შემდეგ. 2. გაშალეთ თეთრეული გასაცივებლად.
	<p>შეუსაბამო პროგრამა ამ ტიპის ქსოვილისთვის.</p> <ul style="list-style-type: none"> ▶ დააყენეთ პროგრამა, რომელიც შეესაბამება ქსოვილის ტიპს. → "პროგრამები", გვერდი28
	<p>სინთეთური თეთრეული ძალიან დიდ ხანს შრება.</p> <ul style="list-style-type: none"> ▶ → "შრობის შედეგის შეცვლა", გვერდი27. ▶ → "შრობის შედეგის არჩევა.", გვერდი27.
	<p>«დაჭმუჭვნისგან დაცვა» არ არის აქტივირებული.</p> <ul style="list-style-type: none"> ▶ «დაჭმუჭვნისგან დაცვა» გააქტიურებულია. → "ლილაკები", გვერდი25
შესრულება ☹ და პროგრამა შეწყვეტილია.	<p>კონდენსატისთვის განკუთვნილი ავზი შევსებულია.</p> <ol style="list-style-type: none"> 1. → "კონდენსატის რეზერვუარის გავლება", გვერდი37. 2. → "კონდენსატის რეზერვუარის დაყენება.", გვერდი38. 3. → "პროგრამის ჩართვა", გვერდი33.
	<p>ჩამოსაშვები შლანგი მოკეცილია ან გადაჭერილია.</p> <ol style="list-style-type: none"> 1. დარწმუნდით, რომ ჩამოსაშვები შლანგი არ არის მოკეცილი ან გადაჭერილი. 2. განათავსეთ ჩამოსაშვები შლანგი ისე, რომ იგი არ ილუნებოდეს.
	<p>ჩამოსაშვები შლანგი არასწორადაა შეერთებული .</p>

გაუმართაობა	მიზეზი და გაუმართაობის აღმოფხვრა
შესრულება ჰ და პროგრამა შეწყვეტილია.	<ul style="list-style-type: none"> ▶ დარწმუნდით, რომ ჩამოსაშვები შლანგი სწორადაა შეერთებული. → "დასადვრელი შლანგის შეერთება.", გვერდი15
	ჩამოსაშვები შლანგი გაჭედებულია.
	<ul style="list-style-type: none"> ▶ გამორეცხეთ ჩამოსაშვები შლანგი გამდინარე წყლით.
	ქვედა სერვისულ სექციაში უცხო საგანია
	1. → "ქვედა მომსახურების განყოფილების გახსნა.", გვერდი41.
	2. ამოიღეთ არსებული უცხო საგნები.
	3. → "ქვედა მომსახურების განყოფილების დახურვა", გვერდი42.
კონდენსატი გროვდება კონდენსატისთვის განკუთვნილ ავზში, თუმცა ჩამოსაშვები შლანგი შეერთებულია.	<p>ჩამოსაშვები შლანგი არასწორადაა შეერთებული .</p> <ul style="list-style-type: none"> ▶ დარწმუნდით, რომ ჩამოსაშვები შლანგი სწორადაა შეერთებული. → "დასადვრელი შლანგის შეერთება.", გვერდი15
პროგრამა არ იწყება.	ბავშვების უსაფრთხოების ჩამკეტი აქტიურია.
	▶ → "ბავშვების უსაფრთხოების ბლოკირების გამორთვა", გვერდი38
	▷ Start/Reload ღილაკი არ ყოფილა დაჭერილი.
	▶ დააჭირეთ ▷ Start/Reload .
	პროგრამა არ არის დაყენებული.
	1. → "პროგრამის დაყენება", გვერდი32.
	2. → "პროგრამის ჩართვა", გვერდი33.
პროგრამის ხანძალიანობა იცვლება გამრობის პროცესში.	<p>პროგრამის შესრულება უმჯობესდება ავტომატურად. ამან შესაძლოა გამოიწვიოს პროგრამის ხანგრძლივობის ცვლილება.</p> <ul style="list-style-type: none"> ▶ არ არის ხარვეზი - არანაირ მოქმედებას არ საჭიროებს.
წყლის ამოქაჩვის ხმაური.	<p>მუშაობს კონდენსატის ამოქაჩვის ტუმბო.</p> <ul style="list-style-type: none"> ▶ არ არის ხარვეზი - მოწყობილობის ნორმალური მუშაობის ჩვეულებრივი ხმაური.
გუგუნის ხმა.	<p>მუშაობს კომპრესორის ვენტულატორი.</p> <ul style="list-style-type: none"> ▶ არ არის ხარვეზი - მოწყობილობის ნორმალური მუშაობის ჩვეულებრივი ხმაური.

გაუმართაობა	მიზეზი და გაუმართაობის აღმოფხვრა
ძალიან ხანგრძლივი შრომა.	<p>ქვედა სერვისული სექციის ფილტრი დაბინძურებულია.</p> <p>▶ → "ქვედა მომსახურების განყოფილების საფილტრი სისტემის გაწმენდა", გვერდი36</p>
	<p>ფილტრის ბადე დაბინძურებულია.</p> <p>▶ → "ძაფის ნარჩენების ფილტრის გაწმენდა", გვერდი34</p>
	<p>გარემოს ტემპერატურა 30 °C-ზე მაღალია.</p> <p>▶ დარწმუნდით, რომ გარემოს ტემპერატურა 30 °C-ზე დაბალია.</p>
	<p>გარემოს ტემპერატურა 15 °C-ზე დაბალია.</p> <p>▶ დარწმუნდით, რომ გარემოს ტემპერატურა 15 °C-ზე მაღალია.</p>
	<p>მოწყობილობის დაყენების ადგილზე არასაკმარისი ჰაერის ცირკულაციაა.</p> <p>▶ გაანიავეთ ხოლმე მოწყობილობის დაყენების ადგილი.</p>
	<p>მოწყობილობის სავენტილაციო ნახვრეტი ჩახერგილია.</p> <p>▶ დარწმუნდით, რომ მოწყობილობის სავენტილაციო ნახვრეტი თავისუფალია.</p>
	<p>თბოგადამცემი დაბინძურებულია.</p> <ol style="list-style-type: none"> 1. ქვედა მომსახურების განყოფილების გახსნა. → "ქვედა მომსახურების განყოფილების გახსნა", გვერდი41. 2. გაწმინდეთ თბოგადამცემი. → "დამიწების ბლოკის გაწმენდა", გვერდი41. 3. ქვედა მომსახურების განყოფილების დახურვა → "ქვედა მომსახურების განყოფილების დახურვა", გვერდი42.
გადმოდის წყალი.	<p>მოწყობილობა განთავსებულია არასწორედ.</p> <p>▶ → "მოწყობილობის დაყენება", გვერდი18</p>
	<p>თბოგადამცემის ხუფის მამჭიდროებელი დაბინძურებულია.</p> <p>▶ გაწმინდეთ თბოგადამცემის ხუფის მამჭიდროებელი. → "ქვედა მომსახურების განყოფილების საფილტრი სისტემის გაწმენდა", გვერდი36</p>
	<p>ჩამოსაშვები შლანგი არასწორადაა შეერთებული .</p>

გაუმართაობა	მიზეზი და გაუმართაობის აღმოფხვრა
გადმოდის წყალი.	<p>▶ დარწმუნდით, რომ ჩამოსაშვები შლანგი სწორადაა შეერთებული. → "დასადვრელი შლანგის შეერთება", გვერდი15</p> <p>თბოგადამცემის ხუფის სახელური არ არის კარგად დაკეტილი.</p> <p>▶ დარწმუნდით, რომ თბოგადამცემის ხუფის სახელური სათანადოდაა დაკეტილი. → "ქვედა მომსახურების განყოფილების დახურვა", გვერდი42</p>
თეთრეული ძალიან ტენიანია.	<p>შეუსაბამო პროგრამა ამ ტიპის ქსოვილისთვის.</p> <p>▶ თეთრეულის გასაშრობათ, დააყენეთ პროგრამა დროის მიხედვით. → "პროგრამები", გვერდი28</p>
	<p>დენის მომარაგება შეწყვეტილია.</p> <p>▶ შეამოწმეთ მუშაობს თუ არა ოთახში ოთახის განათება ან სხვა დანადგარები.</p>
	<p>გადამეტებულია დატვირთვის მოცულობა.</p> <p>▶ არ გადააჭარბოთ ჩატვირთვის მაქსიმალურ მოცულობას → "პროგრამები", გვერდი28.</p>
	<p>პროგრამის დასრულების შემდეგ თბილი თეთრეული უფრო ტენიანი ჩანს, ვიდრე სინამდვილეშია.</p> <ol style="list-style-type: none"> 1. გამოიღოთ თეთრეული დოლურიდან გაშრობის დასრულების შემდეგ. 2. გაშალეთ თეთრეული გასაცივებლად.
	<p>შეუსაბამო შრობის შედეგის არჩევა.</p> <p>▶ → "შრობის შედეგის შეცვლა", გვერდი27.</p>
	<p>შრობის შედეგი არ შეესაბამება თეთრეულის ტიპს.</p> <p>▶ → "შრობის შედეგის არჩევა.", გვერდი27.</p>
	<p>ძალიან მცირე ჩატვირთვის მოცულობა.</p> <p>▶ თეთრეულის გასაშრობათ, დააყენეთ პროგრამა დროის მიხედვით. → "პროგრამები", გვერდი28</p>
	<p>ტენიანობის გადამწოდი სენსორი დაბინძურებულია.</p> <p>▶ → "სინესტის მაჩვენებლის გაწმენდა", გვერდი43.</p>
	<p>შეწყვიტეთ შრობის პროცესი და შეავსეთ კონდენსატის ავზი.</p> <p>1. → "კონდენსატის რეზერვუარის გავლება", გვერდი37.</p>

გაუმართაობა	მიზეზი და გაუმართაობის აღმოფხვრა
თეთრეული ძალიან ტენიანია.	<p>2. → "კონდენსატის რეზერვუარის დაყენება.", გვერდი 38.</p> <p>3. → "პროგრამის ჩართვა", გვერდი 33.</p>

17 ტრანსპორტირება, შენახვა და განკარგვა

17.1 მოწყობილობის მომზადება ტრანსპორტირებისთვის

ყურადღება!

თუ დაიწყებთ მოწყობილობით სარგებლობას უშუალოდ ტრანსპორტირების შემდეგ, გამაგრებული სითხე მოწყობილობაში, იწვევს მის დაზიანებას.

- ▶ მოწყობილობა დაასვენეთ ტრანსპორტირების შემდეგ ორი საათის განმავლობაში.

რჩევა: მოწყობილობაში შესაძლოა იყოს წარჩენი სითხე, რომელსაც შეუძლია გამოჟონა ტრანსპორტირების დროს. გადაიტანეთ მოწყობილობა ვერტიკალურ მდგომარეობაში.

მოთხოვნები

- კონდენსატის რეზერვუარი ცარიელია. კონდენსატის რეზერვუარის გავლება → გვერდი 37
 - მოწყობილობა ჩართულია. → "მოწყობილობის ჩართვა", გვერდი 32
1. აირჩიეთ საჭირო პროგრამა → გვერდი 32.
 2. ჩართეთ პროგრამა → გვერდი 33 და დაელოდეთ 5 წუთი.
- ✓ კონდენსანტი იღვრება.
3. გამორთეთ მოწყობილობა. → "მოწყობილობის გამორთვა", გვერდი 33
 4. გამორთეთ დასაღვრელი შლანგი მისი ჩართვის ადგილიდან. → "წყლის დაღვრის ჩართვის ვარიანტები", გვერდი 17

5. დააზღვიეთ მოწყობილობის დასაღვრელი შლანგი შემთხვევითი გამოერთებისგან. თვალი ადევნეთ, რათა დასაღვრელი შლანგი არ გადაიღუნოს.
 6. გაავლეთ კონდენსატის რეზერვუარი → გვერდი 37.
 7. ჩადგით ადგილზე კონდენსატის რეზერვუარი → გვერდი 38.
 8. გამორთეთ მოწყობილობის ქსელის კაბელის ჩანგალი ელექტროქსელიდან.
- ✓ მოწყობილობა მზად არის ტრანსპორტირებისთვის.

17.2 ძველი დანადგარების განკარგვა

გარემოს დაცვითი გადაგდებისას, შესაძლებელია ძვირფასი ნივთიერებების ხელახლა გამოყენება.

გაფრთხილება ჯანმრთელობის დაზიანების საშიშროება!

- ბავშვებს შეუძლიათ მოწყობილობაში ჩაკეტვა და თავის საფრთხეში ჩაგდება.
- ▶ დანადგარი არ მოათავსოთ კარის უკან, რომელსაც დანადგარის კარის გაღების ბლოკირება ან შეფერხება შეუძლია.
 - ▶ ექსპლუატაციის ვადა გადაცილებული მოწყობილობების ჩანგლები გამოაერთეთ მოწყობილობიდან, შემდეგ გადაჭერით ქსელთან დამაკავშირებელი კაბელი და მწყობრიდან გამოიყვანეთ მოწყობილობის კარი, რათა აღარ დაიხუროს.



**გაფრთხილება
ხანძრის საშიშროება!**

მაცივარ აგენტი R290, რომელიც გამოიყენება მოცემულ მოწყობილობაში ეკოლოგიურად უვნებელია, მაგრამ აალებადია, და შეუძლია აალება არასწორი უტილიზაციისას.

- ▶ მოწყობილობის სწორი უტილიზაცია.
- ▶ არ დააზიანოთ მაცივარ აგენტის მილების კონტური.

1. გამოსწიეთ ქსელის გაყვანილობის ქსელის შტეკერი.
2. გათიშეთ ქსელის შეერთების კავშირი.
3. მოწყობილობის ეკოლოგიურად უსაფრთხოდ განკარგვა.

განკარგვის მიმდინარე პროცესების შესახებ ინფორმაცია შეგიძლიათ მიიღოთ თქვენს მოვაჭრესთან ან რეგიონულ სამმართველოში.



ეს დანადგარი აღნიშნულია ელექტრო და ელექტრული დანადგარების (ელექტრო ნარჩენები და ელექტრონული აღჭურვილობები WEEE) ევროპის 2012/19/EU რეგულაციების შესაბამისად. ევროპის ფარგლებში, ეს რეგულაციები იძლევა ძველი დანადგარების უკან დაბრუნებისა და შეფასების საშუალებას.

18 კლიენტთა მომსახურების სამსახური

გარანტიის ვადის და თქვენს ქვეყანაში მისი მოქმედების პირობების შესახებ დაწვრილებითი ინფორმაცია შეგიძლიათ მოითხოვოთ მომსახურების ცენტრში, თქვენს დისტრიბიუტორთან და ჩვენს ვებ-გვერდზე.

კლიენტთა მომსახურების სამსახურში დარეკვისას, თქვენ დაგჭირდებათ დანადგარის პარტიისა (E-Nr) და წარმოების ნომერი (FD).

კლიენტთა მომსახურების სამსახურის საკონტაქტო მონაცემები შეგიძლიათ იხილოთ თანდართულ კლიენტთა მომსახურების სარჩევში ან ჩვენს ვებ-გვერდზე.

18.1 ნაწარმის არტიკული (E-Nr) და ქარხნული ნომერი (FD)

ნაწარმის არტიკული (E-Nr) და ქარხნული ნომერი (FD) შეგიძლიათ იხილოთ მანქანის კარზე მოთავსებულ პასპორტის დაფაზე. ტიპის ნიშნული მოდელის მიხედვით განთავსებულია:

- კარის შიდა მხარეს.
- ტექნიკური მომსახურების კარის შიდა მხარეს.
- მოწყობილობის უკანა მხარეს.

თქვენი დანადგარის მონაცემებისა და კლიენტთა მომსახურების ტელეფონის ნომრის სწრაფად მოსაძიებლად, შეგიძლიათ ისინი ჩაინიშნოთ.

19 მოხმარების ერთეულები

პროგრამა ◁Cottons Eco®
 (აღნიშნულია «ისრიტ») უხდება ბამბის თეთრეულის გასაშრობას სინესტის ნორმალური დონით და მეტად ენერგოეფექტურია ბამბის თეთრეულის გასაშრობად. ხარჯვის მნიშვნელობა ამ პროგრამის შესრულებისას, რომელიც მითითებულია ენერგომოხმარების საინფორმაციო ნიშნულზე ეხება თეთრეულს 60% სინესტით. გამოცხადებული მნიშვნელობები სხვა პროგრამებისთვის საორიენტაციოა და განსაზღვრული იყო მოქმედი EN61121 სტანდარტების შესაბამისად.

ფაქტიური მნიშვნელობები შესაძლოა განსხვავდებოდეს გამოცხადებულისგან ქსოვილის ტიპზე, გასაშრობად ჩატვირთული თეთრეულის შემადგენლობაზე, ნარჩენ სინესტეზე, გაშრობის დაყენებულ დონეზე, ჩატვირთვის მოცულობაზე, გარე ფაქტორებზე და დამატებით გააქტიურებულ ფუნქციებზე დამოკიდებულად. პროგრამის მოსალოდნელი ხანგრძლივობა / დასრულების დრო, რომელიც მოწყობილობის დისპლეიზე გამოისახება არჩეული პროგრამის დროს, დაყრდნობილია სარეცხ მანქანაში წურვის სიჩქარეზე, რომელიც უდრის 1000 ბრ/წთ მოქმედი ქარხნული პარამეტრებით.

პროგრამა	საბოლოო სინესტე (%)	ჩატვირთვა (კგ)	გაწურვის სიჩქარე (ბრ./წთ)	საწყისი სინესტე (%)	პროგრამის ხანგრძლივობა (სთ:წთ)	ელექტროენერჯის ხარჯი (კვტ ^h /ციკლი)
Cottons + Cupboard Dry	-1,5	9,0	1400	50	3:46	2,01
Cottons + Cupboard Dry	-1,5	4,5	1400	50	2:36	1,33
Cottons + Cupboard Dry	-1,5	9,0	1000	60	4:15	2,28
Cottons + Cupboard Dry	-1,5	4,5	1000	60	2:52	1,48
Cottons + Cupboard Dry	-1,5	9,0	800	70	4:44	2,54
Cottons + Cupboard Dry	-1,5	4,5	800	70	3:08	1,64
◁Cottons Eco®	0,0	9,0	1400	50	3:30	1,82
◁Cottons Eco®	0,0	4,5	1400	50	2:08	1,07
◁Cottons Eco®	0,0	9,0	1000	60	3:58	2,11

პროგრამა	საბოლოო სინესტე (%)	ჩატვირთვა (კგ)	გაწურვის სიჩქარე (ბრ./წთ)	საწყისი სინესტე (%)	პროგრამის ხანგრძლივობა (სთ:წთ)	ელექტროენერჯის ხარჯი (კვტ*სთ/ციკლი)
◻Cottons Eco@	0,0	4,5	1000	60	2:23	1,22
◻Cottons Eco@	0,0	9,0	800	70	4:27	2,40
◻Cottons Eco@	0,0	4,5	800	70	2:39	1,37
Cottons🌀 +🌀Iron Dry	12,0	9,0	1400	50	2:25	1,29
Cottons🌀 +🌀Iron Dry	12,0	4,5	1400	50	1:35	0,79
Cottons🌀 +🌀Iron Dry	12,0	9,0	1000	60	2:55	1,56
Cottons🌀 +🌀Iron Dry	12,0	4,5	1000	60	1:51	0,95
Cottons🌀 +🌀Iron Dry	12,0	9,0	800	70	3:24	1,84
Cottons🌀 +🌀Iron Dry	12,0	4,5	800	70	2:07	1,11
Easy Care🌀 +📦 Cupboard Dry	2,0	3,5	800	40	1:06	0,55
Easy Care🌀 +📦 Cupboard Dry	2,0	3,5	600	50	1:21	0,67

20 ტექნიკური მონაცემები

მოწყობილობის სიმაღლე	84,2 სმ
მოწყობილობის სიგანე	59,8 სმ
მოწყობილობის სიღრმე	61,3 სმ
მოწყობილობის სიღრმე დახურული კარით	64,8 სმ
მოწყობილობის სიღრმე გახსნილი კარით	109,6 სმ
წონა	49,3 კგ

მაქსიმალური ჩატვირთვის რაოდენობა	9,0 კგ
ქსელის ძაბვა	220-240 ვ, 50 ჰც
დამცველის მინიმალური ნომინალი	10 ამპერი
ნომინალური სიმძლავრე	625 ვატი
ენერგომოხმარება	<ul style="list-style-type: none"> ■ გამორთული მდგომარეობა: 0,15 ვტ ■ ჩართულ რეჟიმში დატოვება: 0,50 ვტ
გარემოს ტემპერატურა	<ul style="list-style-type: none"> ■ მინ.: 5 °C ■ მაქს.: 35 °C

ka ტექნიკური მონაცემები

ქსელური	145 სმ
კაბელის სიგრძე	



Thank you for buying a Bosch Home Appliance!

Register your new device on MyBosch now and profit directly from:

- **Expert tips & tricks for your appliance**
- **Warranty extension options**
- **Discounts for accessories & spare-parts**
- **Digital manual and all appliance data at hand**
- **Easy access to Bosch Home Appliances Service**

Free and easy registration – also on mobile phones:

www.bosch-home.com/welcome



Looking for help? You'll find it here.

Expert advice for your Bosch home appliances, help with problems or a repair from Bosch experts.

Find out everything about the many ways Bosch can support you:

www.bosch-home.com/service

Contact data of all countries are listed in the attached service directory.

BSH Hausgeräte GmbH

Carl-Wery-Straße 34
81739 München, GERMANY
www.bosch-home.com

A Bosch Company



9001861294 (030619)

ka