



BOSCH



Register your
new device on
MyBosch now and
get free benefits:
[bosch-home.com/
welcome](https://bosch-home.com/welcome)

Посудомийна машина

SPV4EMX65K

[uk] Керівництво з експлуатації

Для отримання додаткової інформації зверніться до Цифрового посібника користувача.



Вміст

1 Безпека	4	6 Програми	19
1.1 Загальні вказівки	4	6.1 Інформація для ви- пробувальних лабораторій....	20
1.2 Використання за призначенням	4	6.2 Favourite ☆	21
1.3 Обмеження кола користувачів	4	7 Додаткові функції.....	22
1.4 Безпечне встановлення.....	4	8 Устаткування.....	23
1.5 Безпечне користування.....	7	8.1 Верхній короб для посуду.....	23
1.6 Пошкоджений прилад.....	8	8.2 Поличка для столових приборів.....	24
1.7 небезпека для дітей.....	9	8.3 Нижній короб для посуду.....	24
2 Як уникати матеріальної шкоди.....	11	8.4 Складані штирі	24
2.1 Безпечне встановлення.....	11	8.5 Висувний контейнер для столових приборів	25
2.2 Безпечне користування.....	11	9 Перед першим використанням	25
3 Охорона довкілля й екологічне користування.....	12	9.1 Перше введення в експлуатацію	25
3.1 Утилізація упаковки	12	10 Пом'якшувальний пристрій..	26
3.2 Заощаджування енергії	12	10.1 Огляд значень твердості води.....	26
3.3 Efficient Dry	12	10.2 Настроювання пом'якшувального пристрою.....	27
4 Установлення й підключення	13	10.3 Спеціальна сіль	27
4.1 Комплект поставки	13	10.4 Вимкнення пом'якшувального пристрою	28
4.2 Установлення й приєднання приладу.....	13	11 Ополіскувальний пристрій... 28	
4.3 Підключення до каналізації... 13		11.1 Ополіскувач.....	28
4.4 Підключення до водопроводу.....	14	11.2 Установлення кількості ополіскувача.....	29
4.5 Підключення до електромережі	14	11.3 Вимкнення ополіскувального пристрою	29
5 Знайомство.....	15	12 Мийний засіб	29
5.1 Прилад	15	12.1 Придатні мийні засоби	29
5.2 Елементи управління	17		

12.2 Непридатні мийні засоби	31	17.5 Система фільтрів.....	44
12.3 Вказівки щодо мийних засобів	31	17.6 Чищення коромисел	46
12.4 Завантаження мийного засобу	31	18 Усунення несправностей.....	47
13 Посуд.....	32	18.1 Почистьте зливний насос....	54
13.1 Пошкодження скла й посуду	33	19 Транспортування, зберігання й утилізація.....	54
13.2 Завантаження посуду	33	19.1 Демонтаж приладу	54
13.3 Виймання посуду	35	19.2 Захист приладу від морозу	55
14 Основні відомості про користування	35	19.3 Транспортування приладу... ..	55
14.1 Увімкнення приладу	35	19.4 Утилізація старих приладів.. ..	55
14.2 Установлення програми	35	20 Сервісні центри	56
14.3 Установлення додаткової функції.....	35	20.1 Номер виробу (E-Nr.), заводський номер (FD) і порядковий номер (Z-Nr.)....	56
14.4 Установлення затримки запуску.....	35	20.2 Гарантія на AQUA-STOP	56
14.5 Запуск програми.....	35	21 Технічні характеристики	57
14.6 Призупинення виконання програми	36	21.1 Інформація про безкоштовне ПЗ і ПЗ з відкритим вихідним кодом	57
14.7 Переривання програми.....	36	22 Декларація відповідності.....	57
14.8 Вимкнення приладу	36		
15 Основні параметри.....	37		
15.1 Огляд основних установок.. ..	37		
15.2 Зміна основних параметрів.....	40		
16 Home Connect	41		
16.1 Встановлення застосунку Home Connect	41		
16.2 Налаштування Home Connect	41		
16.3 Відтермін. Старту 	42		
16.4 Захист даних	42		
17 Чищення та догляд	42		
17.1 Очищення мийної камери ...	42		
17.2 Засоби для очищення.....	43		
17.3 Поради з догляду за приладом	43		
17.4 Очищення приладу 	43		



1 Безпека

Дотримуйтеся наступних правил техніки безпеки.

1.1 Загальні вказівки

- Будь ласка, уважно прочитайте цю інструкцію.
- Збережіть інструкцію й інформацію про прилад для пізнішого користування або для наступного власника приладу.
- Не підключайте прилад, якщо його пошкоджено під час транспортування.

1.2 Використання за призначенням

Користуйтеся приладом лише за таких умов:

- для миття домашнього посуду.
- у приватних домогосподарствах і в закритих приміщеннях побутового призначення.
- на висоті щонайбільше 4000 м над рівнем моря.

1.3 Обмеження кола користувачів

Діти віком від 8 років, а також особи з обмеженими фізичними, сенсорними або розумовими здібностями чи з браком досвіду та/або знань можуть користуватися цим приладом тільки під наглядом або після отримання вказівок із безпечного користування приладом і після того, як вони усвідомили можливі пов'язані з цим небезпеки.

Дітям заборонено гратися з приладом.

Дітям заборонено чистити й обслуговувати прилад без нагляду дорослих.

Прилад і кабель живлення слід берегти від дітей віком до 8 років.

1.4 Безпечне встановлення

УВАГА! – Небезпека травмування!

Неналежне встановлення може спричинити травми.

- ▶ Установлюючи й приєднуючи прилад, керуйтеся настановами інструкцій з експлуатації і монтажу.

⚠ УВАГА! – Небезпека ураження електричним струмом!

Монтаж, виконаний неналежним чином, може становити небезпеку для користувача.

- ▶ Прилад дозволено підключати до електромережі й експлуатувати лише відповідно до даних, зазначених на заводській таблиці.
- ▶ Завжди використовуйте кабель живлення, що входить в комплект поставки нового приладу.
- ▶ Прилад можна підключати до електромережі змінного струму тільки через заземлену розетку, змонтовану згідно з чинними нормами.
- ▶ Заземлювальний провід електричної системи оселі має бути прокладений згідно з чинними нормами.
- ▶ Забороняється використання приладу в приміщеннях, де електрична мережа не обладнана заземлювальним проводом.
- ▶ В жодному разі не підключайте прилад до зовнішнього розподільного пристрою для живлення, наприклад, таймера або пульта дистанційного керування.
- ▶ Якщо пристрій встановлено, до мережевого штекера мережного кабелю повинен бути забезпечений вільний доступ, або, якщо це неможливо, у стаціонарно змонтованій електричній системі потрібно встановити роз'єднувач відповідно до місцевих технічних умов.
- ▶ Установлюючи прилад, пильнуйте, щоб не перетиснути й не пошкодити кабель живлення.

Перерізати шлаг подачі або занурювати клапан Aquastop у воду небезпечно.

- ▶ Категорично заборонено занурювати пластмасовий корпус у воду. Пластмасовий корпус на шлангу подачі містить електричний клапан.
- ▶ Категорично заборонено перерізати шланг подачі. У шлангу подачі води розташовані електричні сполучні дроти.

⚠ УВАГА! – Небезпека пожежі!

Застосовувати подовжений кабель живлення й недозволені адаптери небезпечно.

- ▶ Не застосовуйте подовжувачі або багатомісні розетки.
- ▶ Застосовуйте лише адаптери, які дозволив виробник.
- ▶ Якщо шнур живлення є коротким і немає довшого шнура живлення, зверніться до професійної електромайстерні, щоб адаптувати місце монтажу вдома.

Контакт між приладом та інженерними мережами може призвести до пошкодження інженерних мереж, наприклад, газопроводів й електропроводки. Газ із пошкодженого корозією газопроводу може зайнятись. Пошкодження електропроводки може спричинити коротке замикання.

- ▶ Переконайтеся у тому, що між приладом та інженерними мережами існує відстань не менше ніж 5 см.

⚠ УВАГА! – Небезпека травмування!

Коли дверцята приладу відчиняють або зачиняють, їхні завіси рухаються й можуть спричинити травму.

- ▶ Якщо прилад, призначений для нижнього встановлення або вбудування, не стоїть у ніші, а отже, є доступ до бокової стінки, необхідно закрити збоку ділянку завіс. Кришки можна придбати в дилерській мережі або сервісному центрі.

⚠ УВАГА! – Небезпека перекидання!

Неналежне встановлення може призвести до того, що прилад перекинеться.

- ▶ Призначені для нижнього встановлення або вбудування прилади можна монтувати тільки під суцільною робочою поверхнею, яка міцно сполучена із сусідніми шафами.

1.5 Безпечне користування

⚠ УВАГА! – Небезпека серйозної шкоди здоров'ю!

Недотримання вказівок із безпеки й інструкцій, наведених на упаковках мийних засобів і ополіскувачів, може спричинити тяжкі наслідки для здоров'я.

- ▶ Дотримуйтеся вказівок із безпеки й інструкцій, наведених на упаковках мийних засобів і ополіскувачів.

⚠ УВАГА! – Небезпека вибуху!

Наявність розчинників у мийній камері приладу може спричинити вибух.

- ▶ Категорично заборонено поміщати розчинники в мийну камеру приладу.

Агресивні лужні або концентровані кислотні мийні засоби в поєднанні з алюмінієвими предметами в мийній камері приладу можуть спричинити вибух.

- ▶ Категорично заборонено застосовувати мийні засоби з великим вмістом їдких лугів або кислот, особливо промислові (наприклад, для догляду за машинами), у поєднанні з алюмінієвими предметами (наприклад, жировими фільтрами витяжок або алюмінієвими каструлями).

⚠ УВАГА! – Небезпека травмування!

Відчинені дверцята приладу можуть спричинити травми.

- ▶ Відчиняйте дверцята приладу, тільки щоб завантажити й вийняти посуд, інакше можливі нещасні випадки— наприклад, можна перечепитися.
- ▶ Заборонено сідати або ставати на відчинені дверцята приладу.

Ножі й приладдя з гострими кінцями можуть спричинити травми.

- ▶ Ножі й приладдя з гострими кінцями слід розміщати вістрям донизу в спеціальному коробі, класти на полицю для ножів або у висувний контейнер для столових приборів.

⚠ УВАГА! – Небезпека опіку!

Якщо відчинити дверцята приладу, коли виконується програма, з приладу може бризнути гаряча вода.

- ▶ Відчиняти дверцята приладу під час виконання програми слід обережно.

⚠ УВАГА! – Небезпека ураження електричним струмом!

Рідина, що витекла, може спричинити ураження електричним струмом.

- ▶ Використовуйте прилад лише в закритих приміщеннях.
- ▶ Бережіть прилад від високої температури й вологи.
- ▶ Не можна чистити прилад за допомогою парового або високотискового приладу.

Пошкоджена ізоляція кабелю живлення — джерело небезпеки.

- ▶ Не допускайте контакту кабелю живлення з гарячими частинами приладу чи іншими джерелами тепла.
- ▶ Не допускайте контакту мережного кабелю з гострими предметами.
- ▶ Не перегинайте, не перетискайте й не переобладнуйте кабель живлення.

1.6 Пошкоджений прилад

⚠ УВАГА! – Небезпека ураження електричним струмом!

Пошкоджений прилад або пошкоджений мережний кабель — джерело небезпеки.

- ▶ Ніколи не користуйтеся пошкодженим приладом.
- ▶ Заборонено користуватися приладом, поверхня якого тріснула чи зламалася.
- ▶ Не тягніть за мережний кабель, щоб від'єднати прилад від мережі. Завжди тягніть тільки за мережний штекер мережного кабелю.
- ▶ Якщо прилад або мережний кабель пошкоджений, негайно від'єднайте мережевий штекер розподільного блока або вимкніть запобіжник у розподільному блоці і закрийте водопровідний кран.
- ▶ Зателефонуйте до сервісного центру. → *Стор. 56*

Ремонтні роботи, виконані неналежним чином, можуть скласти небезпеку для користувача.

- ▶ Ремонтувати прилад дозволено тільки фахівцям.
- ▶ Для ремонту приладу дозволяється використовувати лише оригінальні запчастини.
- ▶ У разі пошкодження мережного або з'єднувального кабелю цього приладу його потрібно замінити спеціальним мережним або з'єднувальним кабелем, який можна замовити у виробника або в сервісному центрі.

1.7 Небезпека для дітей

⚠ УВАГА! – Небезпека удушення!

Діти можуть натягти пакувальні матеріали собі на голову або загорнутися в них і задихнутися.

- ▶ Бережіть пакувальні матеріали від дітей.
 - ▶ Не дозволяйте дітям гратися з пакувальним матеріалом.
- Діти можуть удихнути чи проковтнути дрібні деталі й унаслідок цього задихнутися.
- ▶ Бережіть дрібні деталі від дітей.
 - ▶ Не дозволяйте дітям гратися з дрібними деталями.
- Діти можуть замкнутися всередині приладу й задихнутися.
- ▶ За наявності використовуйте блокування від доступу дітей.
 - ▶ Дітям категорично заборонено бавитися з приладом або користуватися ним.

⚠ УВАГА! – Небезпека шкоди здоров'ю!

Діти можуть зачинитися в приладі й потрапити в небезпечну для життя ситуацію.

- ▶ Виводячи прилад з експлуатації, від'єднайте мережевий штекер мережного кабелю, а потім переріжте мережний кабель та зламайте замок дверцят приладу, щоб дверцята більше не закривалися.

⚠ УВАГА! – Небезпека розчавлення!

Якщо прилад встановлено високо, дитину може затиснути між дверцятами приладу й дверцятами шафи під ним.

- ▶ Пильнуйте дитину, коли відчиняєте й зачиняєте дверцята приладу.

⚠ УВАГА! – Небезпека хімічного опіку!

Ополіскувачі й мийні засоби можуть подразнювати ротову порожнину, горлянку й очі.

- ▶ Бережіть ополіскувачі й мийні засоби від дітей.
- ▶ Не підпускайте дітей до відчиненого приладу. Воду з мийної камери пити не можна. У ній можуть бути залишки мийних засобів і ополіскувачів.

⚠ УВАГА! – Небезпека травмування!

Дитячі пальці можуть бути затиснуті й травмовані в прорізах відділення для мийних таблеток.

- ▶ Не підпускайте дітей до відчиненого приладу.

2 Як уникати матеріальної шкоди

2.1 Безпечне встановлення

УВАГА!

Неналежне встановлення приладу може спричинити пошкодження.

- ▶ У разі вбудовування посудомийної машини під або над іншими побутовими приладами слід враховувати інформацію в інструкції з монтажу цих приладів стосовно їх вбудовування в комбінації з посудомийною машиною.
- ▶ У разі відсутності інформації або відповідних вказівок в інструкції з монтажу слід звернутися до виробника цих приладів, щоб переконатися в тому, що посудомийну машину можна вбудовувати під або над цими приладами.
- ▶ Якщо виробник не надав жодної інформації, вбудовувати посудомийну машину під або над цими іншими побутовими приладами не можна.
- ▶ Щоб забезпечити надійну роботу всіх побутових приладів, зважайте також на інструкцію з монтажу посудомийної машини.
- ▶ Заборонено вбудовувати посудомийну машину під варильною поверхнею.
- ▶ Заборонено встановлювати посудомийну машину поблизу джерел тепла, як-от радіатори, акумулятори тепла, печі та інші прилади, що генерують тепло.

Контакт між приладом і водогонами може призвести до корозії водогону, через що водогін може втратити герметичність.

- ▶ Переконайтеся у тому, що між приладом та водогонами існує відстань не менше ніж 5 см. Поставлених у комплекті трубок для підключення питної води та зливу води це не стосується.
- Змінені або пошкоджені шланги для води можуть призвести до матеріальних збитків і пошкодження приладу.
- ▶ Не затискайте, не перетискайте, не змінюйте і не обрізайте шланги для води.
- ▶ Використовуйте тільки шланги для води, що входять до комплекту приладу, або оригінальні запасні шланги.
- ▶ Не використовуйте шланги для води, що вже були у використанні.

Занизький або зависокий тиск води може порушувати функціонування приладу.

- ▶ Тиск води у водопровідній системі має становити мінімум 50 кПа (0,5 бар), максимум 1000 кПа (10 бар).
- ▶ Якщо тиск води перевищує задане максимальне значення, між підключенням води і набором шлангів слід встановити редукційний клапан.

2.2 Безпечне користування

УВАГА!

Водяна пара, що виходить, може пошкодити меблі, куди вбудовано прилад.

- ▶ Після завершення програми дайте приладу трохи охолонути й тільки тоді відчиняйте дверцята.

Спеціальна сіль для посудомийних машин може спричиняти корозійні пошкодження мийної камери.

- ▶ Щоб зайва спеціальна сіль вимивалася з мийної камери, завантажувати спеціальну сіль у відповідний контейнер слід безпосередньо перед запуском програми.

Мийний засіб може пошкодити пом'якшувальний пристрій.

- ▶ Завантажуйте в контейнер пом'якшувального пристрою тільки спеціальну сіль, призначену для посудомийних машин.

Непридатні мийні засоби можуть пошкодити прилад.

- ▶ Не користуйтеся пароочисником.
- ▶ Щоб не подряпати поверхні приладу, не використовуйте ні губки з жорсткою поверхнею, ні абразивні мийні засоби.
- ▶ Якщо фронтальна панель посудомийної машини зроблена з нержавкої сталі, протирати її губчатою серветкою не можна, інакше можлива корозія. У разі використання такої серветки ретельно промийте її кілька разів перед першим протиранням.

3 Охорона довкілля й ощадливе користування

3.1 Утилізація упаковки

Пакувальні матеріали екологічно безпечні і можуть використовуватися повторно.

- ▶ Окремі складники потрібно розсортувати й утилізувати роздільно.

3.2 Заощаджування енергії

Якщо ви будете виконувати ці вказівки, прилад споживатиме менше електроенергії і води.

Користуйтеся програмою «Еко 50°».

- ✓ Програма «Еко 50°» енергоощадна й екологічна.
→ *"Програми", Стор. 19*

3.3 Efficient Dry

Дверцята приладу автоматично відчиняються під час фази сушіння. Завдяки цьому досягається особливо економічне сушіння.

Для найкращих результатів сушіння дочекайтеся кінця програми, перш ніж виймати посуд. Програма завершена, коли на дисплеї з'являється "0h:00m".

Коли автоматичне відчинення дверцят деактивоване, витрачається більше енергії, а фаза сушіння в більшості випадків скорочується.

→ *"Огляд основних установок", Стор. 37*

Залежно від вибраної додаткової функції автоматичне відчинення дверцят деактивується.

→ *"Додаткові функції", Стор. 22*

4 Установлення й підключення

Щоб прилад працював як слід, його треба правильно приєднати до водопроводу й електромережі. Керуйтеся обов'язковими критеріями та інструкцією з монтажу.

4.1 Комплект поставки

Після розпакування перевірте, чи комплект повний і чи не пошкодило якісь частини під час транспортування.

За наявності претензій зверніться до магазину, де ви придбали прилад, або до нашого сервісного центру.

Зауваження: Прилад перевірено на заводі на предмет бездоганного функціонування. Через це в приладі могли залишитися плями води. Плями води зникнуть після першого циклу миття.

Комплект містить:

- Посудомийна машина
- Інструкція з експлуатації
- Інструкція з монтажу
- Додаткові інформаційні документи
- Монтажне приладдя
- Захист від пари
- Допоміжний елемент для додавання солі: лійка
- Кабель живлення
- Коротка інструкція

4.2 Установлення й приєднання приладу

Прилад, призначений для нижнього встановлення або вбудування, можна інтегрувати в кухонну секцію між дерев'яними й пластмасовими стінками. Якщо ви встановлюєте прилад окремо вже після монтажу

меблів, його необхідно захистити від перекидання. Для цього, наприклад, пригвинтіть його до стіни або встановіть під суцільною робочою поверхнею, яка міцно сполучена із сусідніми шафами.

1. Дотримуйтеся правил техніки безпеки. → *Стор. 4*
2. Дотримуйтеся правил приєднання до електромережі.
3. Перевірте комплектність і стан приладу.
4. Ознайомтеся з процедурою вбудування, описаною в інструкції з монтажу.
5. Вирівняйте прилад по горизонталі за допомогою регульованих ніжок.
Прилад має стояти надійно.
6. Приєднайте прилад до каналізації. → *Стор. 13*
7. Приєднайте прилад до водопроводу. → *Стор. 14*
8. Приєднайте прилад до електромережі.

4.3 Підключення до каналізації

Підключіть прилад до зливної лінії, щоб вода після миття потрапляла в каналізацію.

Приєднання приладу до каналізації

1. Необхідні дії описано в інструкції з монтажу, яка постачається в комплекті.
2. Приєднайте зливний шланг за допомогою деталей з комплекту до зливного патрубку сифона.
3. Пильнуйте, щоб не перегнути й не перетиснути зливний шланг, а також не закрутити його петлею.

uk Установлення й підключення

4. Пильнуйте, щоб у зливів не залишилося жодних заглушок, які заважали б зливанню води.

3. Перевірте, чи міцно вставлено штекер у розетці.

4.4 Підключення до водопроводу

Підключіть прилад до водопроводу.

Приєднання приладу до водопроводу

Зауваження

- У разі заміни приладу потрібно використати новий шланг подачі води.
- 1. Необхідні дії описано в інструкції з монтажу, яка постачається в комплекті.
- 2. Приєднайте прилад до водопроводу за допомогою приладдя з комплекту.
Зважайте на технічні характеристики.
- 3. Пильнуйте, щоб не перегнути й не перетиснути шланг подачі, а також не закрутити його петлею.

4.5 Підключення до електромережі

Підключення приладу до електромережі

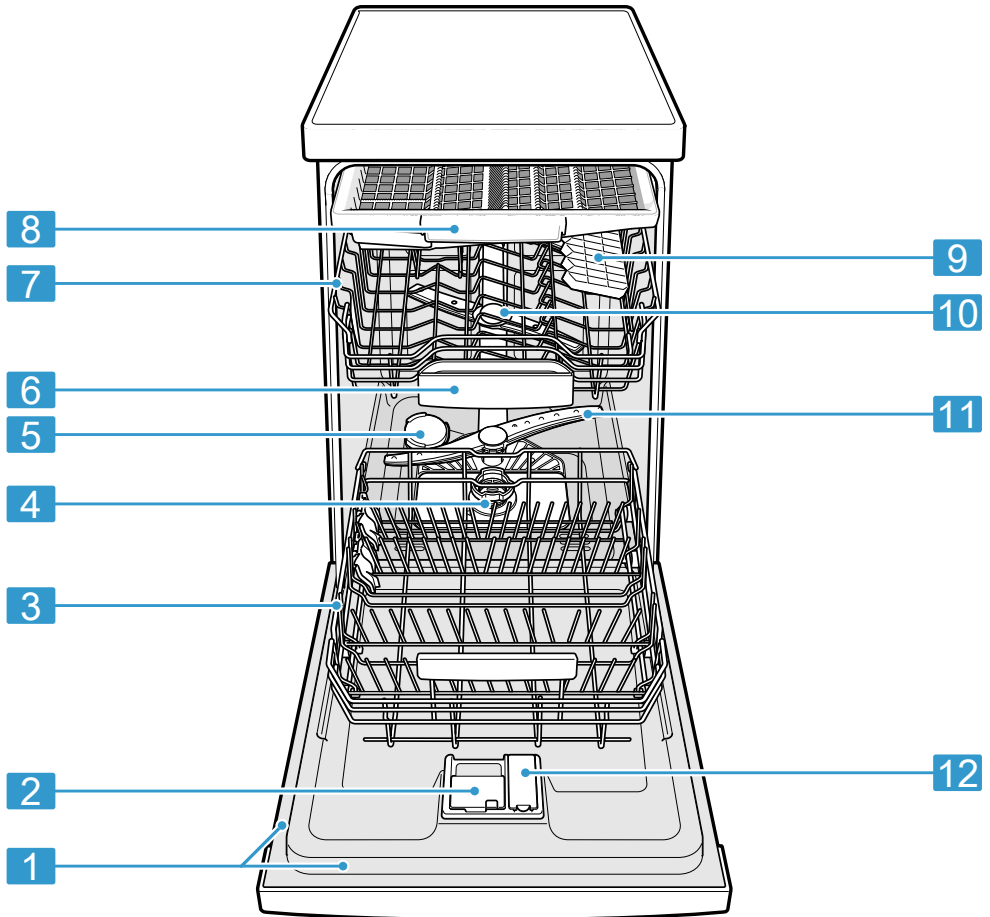
Вказівки

- Дотримуйтеся правил техніки безпеки → *Стор. 4*.
- Пам'ятайте, що система захисту від протікання діє тільки за наявності електроживлення.
- 1. Вставте штекер кабелю живлення в прилад.
- 2. Штепсельну вилку кабелю живлення вставте в розетку неподалік від приладу.
Приєднувальні параметри приладу наведено на заводській таблиці.

5 Знайомство

5.1 Прилад

Тут можна познайомитися зі складниками приладу.



- | | | |
|----------|--------------------|--|
| 1 | Заводська табличка | Заводська табличка з номерами Е й FD
→ Стор. 56.
Ці дані потрібні для звернення до
сервісної служби → Стор. 56. |
|----------|--------------------|--|

¹ Залежно від комплектації приладу

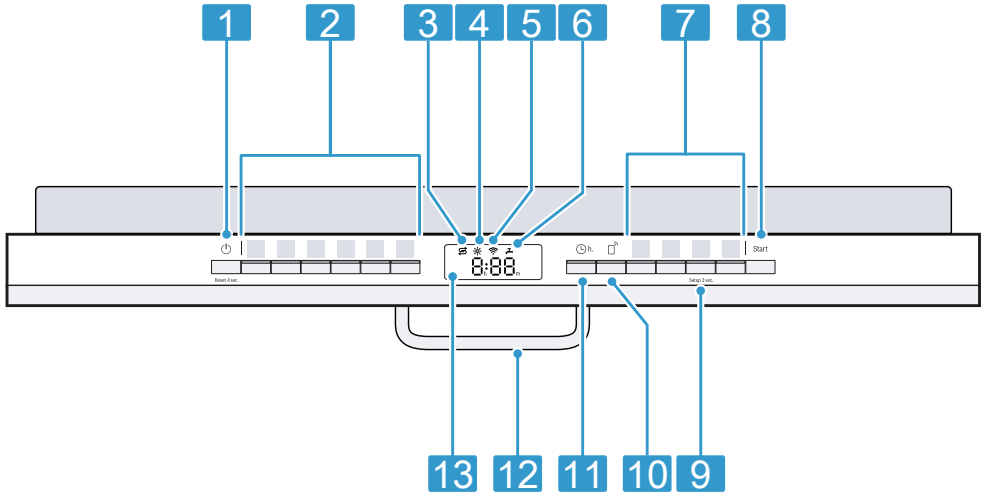
2	Камера для мийного засобу	У камеру для мийного засобу завантажується мийний засіб. → "Мийний засіб", Стор. 29
3	Нижній короб для посуду	Нижній короб для посуду → Стор. 24
4	Система фільтрів	Система фільтрів → Стор. 44
5	Контейнер для спеціальної солі	У контейнер для спеціальної солі засипають спеціальну сіль. → "Пом'якшувальний пристрій", Стор. 26
6	Відділення для таблеток	Таблетки автоматично випадають під час миття з камери для мийного засобу у відділення для таблеток, де вони оптимально розчиняються.
7	Верхній короб для посуду	Верхній короб для посуду → Стор. 23
8	Висувний контейнер для столових приборів	Висувний контейнер для столових приборів → Стор. 25
9	Полічка для столових приборів ¹	Полічка для столових приборів → Стор. 24
10	Верхні розпилювальні коромисла	Верхні розпилювальні коромисла миють посуд у верхньому коробі. Якщо посуд не миється як слід, потрібно почистити коромисла. → "Чищення коромисел", Стор. 46
11	Нижнє розпилювальне коромисло	Нижнє розпилювальне коромисло миє посуд у нижньому коробі. Якщо посуд не миється як слід, потрібно почистити коромисла. → "Чищення коромисел", Стор. 46
12	Контейнер для ополіскувача	Контейнер для ополіскувача заповнюють ополіскувачем. → "Ополіскувальний пристрій", Стор. 28

¹ Залежно від комплектації приладу

5.2 Елементи управління



За допомогою панелі управління можна налаштувати функції приладу й одержувати інформацію про його робочий стан.

За допомогою деяких кнопок можна виконувати різні функції.



1	Кнопка ввімкнення/вимкнення $\text{\textcircled{P}}$ і скидання Reset 4 sec.	Увімкнення приладу → <i>Стор. 35</i> Вимкнення приладу → <i>Стор. 36</i> Переривання програми → <i>Стор. 36</i>
2	Кнопки вибору програм	Програми → <i>Стор. 19</i>
3	Індикація потреби додати спеціальну сіль	Пом'якшувальний пристрій → <i>"Завантаження спеціальної солі", Стор. 27</i>
4	Індикація потреби додати ополіскувач	Ополіскувальний пристрій → <i>"Додавання ополіскувача", Стор. 28</i>
5	Індикація WLAN	Home Connect → <i>Стор. 41</i>
6	Індикація подачі води	Індикація подачі води
7	Кнопки програм і додаткові функції	Програми → <i>"Програми", Стор. 19</i> Додаткові функції → <i>"Додаткові функції", Стор. 22</i>
8	Кнопка запуску Start	Запуск програми → <i>Стор. 35</i>



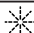
¹ Залежно від комплектації приладу




9	Кнопка Setup 3 sec.	Якщо втримувати Setup 3 sec. близько 3 с, відкриються основні параметри. → "Зміна основних параметрів", Стор. 40
10	Відтермін. Старту 	→ "Відтермін. Старту  ", Стор. 42
11	Запуск програми із затримкою	Установлення затримки запуску → Стор. 35
12	Ручка дверцял ¹	Відчиніть дверцята приладу.
13	Дисплей	На дисплей виводиться інформація про залишковий час і основні параметри. За допомогою дисплея і кнопок налаштування можна змінювати основні параметри. → "Зміна основних параметрів", Стор. 40

¹ Залежно від комплектації приладу

Символи на дисплеї¹

Залежно від оснащення пристрою на дисплеї відображаються такі символи. Знайдіть відповідні пояснення.

Символ	Опис
	Якщо на дисплеї горить символ догляду за машиною, виконайте догляд за машиною. → "Очищення приладу  ", Стор. 43
	Якщо на дисплеї горить індикатор доливання ополіскувача, долийте ополіскувач. → "Додавання ополіскувача", Стор. 28


Символ	Опис
	Якщо на дисплеї горить індикатор дозаправки спеціальної солі, безпосередньо перед запуском програми додайте спеціальну сіль в передбачену для неї ємність. → "Завантаження спеціальної солі", Стор. 27
	Якщо пристрій підключено до бездротової домашньої мережі WLAN, на дисплеї горить цей символ. → "Home Connect", Стор. 41
	Якщо існує несправність подачі або спуску води, цей символ горить або блимає на дисплеї. → "Усунення несправностей", Стор. 47





¹ Залежно від комплектації приладу

6 Програми

Тут наведено огляд програм, які можна налаштувати. Залежно від конфігурації приладу наявні ті чи інші програми, які відображаються на панелі управління приладу. Залежно від вибраної програми тривалість роботи може варіюватися. Тривалість роботи залежить від температури води, кількості посуду, забрудненості й вибраної додаткової функції → *Стор. 22. За*

вимкненого ополіскувального пристрою або відсутності ополіскувача тривалість роботи змінюється. Показники споживання можна знайти в короткій інструкції. Показники споживання наведено для звичайних умов і твердості води 13 - 16 °dH. Вплив тих чи інших чинників, як-от температура або тиск води, може призводити до відхилів.

Програма	Застосування	Фази виконання програми
 Інтенсивна 70°	Посуд: <ul style="list-style-type: none"> ■ Каструлі, сковороди, нечутливий посуд і столові прибори Ступінь забруднення: <ul style="list-style-type: none"> ■ Сильно присталі, пригорілі або присохлі залишки їжі, залишки з крохмалем і білком 	Інтенсивна: <ul style="list-style-type: none"> ■ Попереднє ополіскування ■ Миття 70 °C ■ Проміжне ополіскування ■ Кінцеве ополіскування 69 °C ■ Сушіння
Auto Авто 45-65°	Посуд: <ul style="list-style-type: none"> ■ Різні типи посуду та столових приборів (змішане завантаження) Ступінь забруднення: <ul style="list-style-type: none"> ■ Злегка присохлі звичайні залишки їжі 	Оптимізована сенсором: <ul style="list-style-type: none"> ■ Оптимізується сенсором залежно від забрудненості води після миття.
Eco Еко 50°	Посуд: <ul style="list-style-type: none"> ■ Різні типи посуду та столових приборів (змішане завантаження) Ступінь забруднення: <ul style="list-style-type: none"> ■ Злегка присохлі звичайні залишки їжі 	Економічна програма: <ul style="list-style-type: none"> ■ Поп. ополіск. ■ Миття 50 °C ■ Проміжне ополіскування ■ Ополіскування 60 °C ■ Сушіння

Програма	Застосування	Фази виконання програми
 Тиха 50	Посуд: <ul style="list-style-type: none"> Різні типи посуду та столових приборів (змішане завантаження) Ступінь забруднення: <ul style="list-style-type: none"> Злегка присохлі звичайні залишки їжі 	Оптимізована за гучністю: <ul style="list-style-type: none"> Попереднє ополіскування Миття 50 °C Проміжне ополіскування Кінцеве ополіскування 65 °C Сушіння
 Express 65° - 1h	Посуд: <ul style="list-style-type: none"> Різні типи посуду та столових приборів (змішане завантаження) Ступінь забруднення: <ul style="list-style-type: none"> Злегка присохлі звичайні залишки їжі 	Оптимізована за часом: <ul style="list-style-type: none"> Миття 65 °C Проміжне ополіскування Кінцеве ополіскування 69 °C Сушіння
 Очищення приладу	Використовуйте тільки без посуду.	Очищення приладу 70 °C
 Favourite	- → "Favourite ☆", Стор. 21	-

Зауваження: Порівняно довший час виконання програми «Еко 50°» зумовлений довшим розмочуванням і сушінням. Це забезпечує оптимальну витрату ресурсів.

6.1 Інформація для випробувальних лабораторій

Випробувальні лабораторії отримують відомості щодо порівняльних випробувань, наприклад, згідно зі стандартом EN 60436. Вони визначають умови проведення випробувань, однак не результати випробувань чи показники споживання.

Електронна пошта для запитів:
dishwasher@test-appliances.com

Повідомте серійний (E-Nr.) і заводський (FD) номери, які можна знайти на заводській табличці на дверцятах приладу.


6.2 Favourite ☆

Кнопці ☆ можна призначити комбінацію програми й додаткової функції.

Збережіть програму в додатку Home Connect або на приладі.

Порада: Через додаток Home Connect можна завантажувати додаткові програми і призначати їх кнопці ☆.¹

Favourite ☆: збереження на приладі




1. Відчиніть дверцята приладу.
 2. Натисніть .
 3. Натисніть відповідну кнопку програми.
 4. Натисніть кнопку відповідної додаткової функції.
 5. Натисніть ☆ на 3 секунди.
- ✓ Вибрана програма й додаткова функція блимають.
 - ✓ Блимає ☆.
 - ✓ Програма й додаткова функція збережені.

Порада: Щоб скинути програму, скористайтеся додатком Home Connect ¹ або відновіть заводську конфігурацію приладу.

¹ Залежно від комплектації приладу

7 Додаткові функції

Тут наведено огляд додаткових функцій, які можна налаштувати. Залежно від конфігурації приладу наявні ті чи інші додаткові функції, які відображаються на панелі управління приладу. Залежно від програми ви можете обрати певні додаткові функції.

Символ	Додаткова функція	Застосування
	EfficientDry	<ul style="list-style-type: none"> Під час фази сушіння дверцята приладу автоматично відчиняються. Залежно від вибраного основного параметра додаткова функція активує або деактивує автоматичне відчинення дверцят. Коли автоматичне відчинення дверцят активоване, світиться кнопка додаткової функції. У параметрі "o02" автоматичне відчинення дверцят для програми «Еко 50 °C» не можна деактивувати. <p>→ "Efficient Dry", <i>Стор. 12</i></p>
	IntensivZone	<ul style="list-style-type: none"> Підключайте в разі мішаного завантаження сильно і слабо забрудненим посудом. Приклад: сильніше забруднені кастрюлі й сковороди в нижньому коробі, а посуд зі звичайною забрудненістю — у верхньому. Тиск розпилювання в нижньому коробі підвищується, максимальна температура програми підтримується довше. Через це тривалість роботи й споживання енергії збільшуються.
	SpeedPerfect+	<ul style="list-style-type: none"> Тривалість роботи скорочується, залежно від програми миття, на 15–75 %¹. Цю додаткову функцію можна активувати до запуску програми й у будь-який момент під час виконання програми. Споживання води й електроенергії підвищується. <p>Якщо вибрати цю додаткову функцію, автоматичне відчинення дверцят → <i>Стор. 37</i> деактивується.¹</p>

¹ Залежно від комплектації приладу

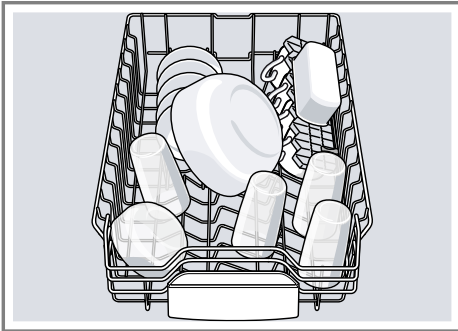
8 Устаткування

Тут наведено огляд можливого устаткування приладу і його застосування.

Устаткування залежить від варіанта приладу.

8.1 Верхній короб для посуду

Чашки, склянки й малий посуд розміщуйте у верхньому коробі.



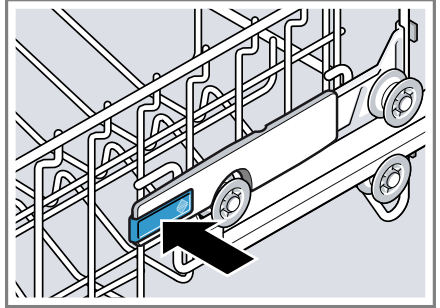
Щоб мати місце для великого посуду, можна регулювати висоту верхнього короба для посуду.

Регулювання верхнього короба для посуду за допомогою бокових важелів

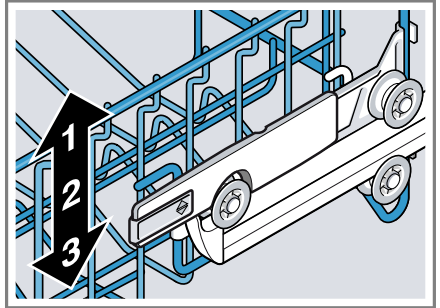
Щоб мати змогу мити в коробах для посуду великий посуд, слід відрегулювати висоту вставлення верхнього короба.

1. Витягніть верхній короб для посуду.
2. Щоб запобігти раптовому падінню короба для посуду, притримуйте короб збоку за верхній край.

3. Натисніть усередину важелі ліворуч і праворуч на зовнішньому боці короба для посуду.



4. Рівномірно опустіть або підніміть короб для посуду на бажаний рівень.

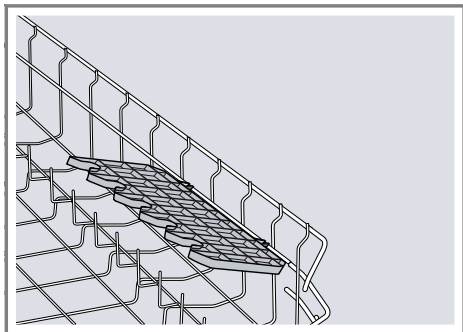


Переконайтеся, що короб для посуду розташований на одному рівні з обох боків.

5. Відпустіть важелі.
- ✓ Короб для посуду фіксується.
6. Засуньте короб для посуду в прилад.

8.2 Полічка для столових приборів

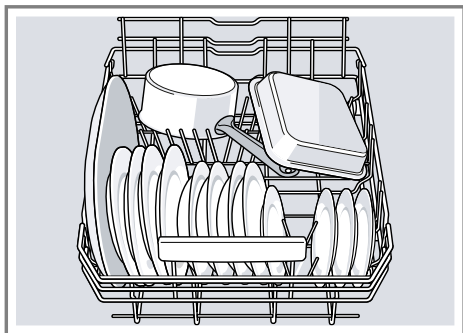
На полиці й під нею можна розміщати малі чашки і склянки або великі столові прибори, наприклад черпаки чи сервірувальне начиння.



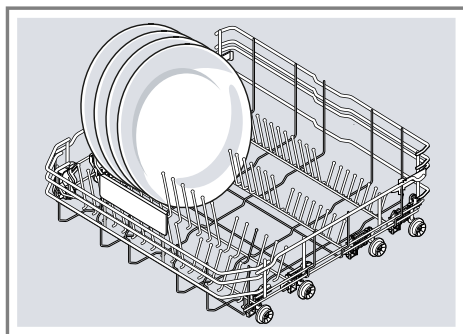
Якщо полиця для столових приборів не потрібна, її можна скласти вгору.

8.3 Нижній короб для посуду

Каструлі й тарілки розташуйте в нижньому коробі для посуду.

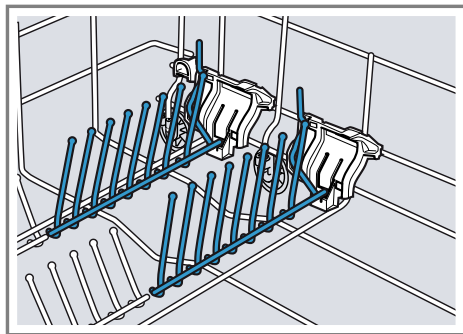


Великі тарілки діаметром до 31 см можна розташовувати в нижньому коробі для посуду, як показано на зображенні.



8.4 Складані штирі

Користуйтеся складаними штирями, щоб надійно завантажувати посуд, наприклад тарілки.



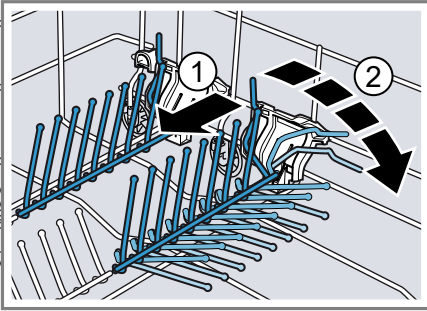
Для кращого розташування каструль, мисок і склянок складані штирі можна складати.¹

Складання складаних штирів¹

Якщо складані штирі не потрібні, складіть їх.

¹ Залежно від комплектації приладу

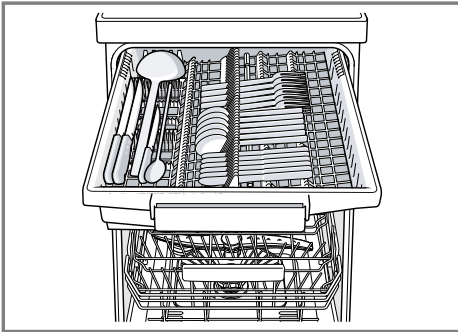
1. Натисніть важіль уперед ① і складіть складані штирі ②.



2. Щоб знову скористатися складаними штирями, розкладіть їх.
- ✓ Складані штирі зафіксуються з характерним звуком.

8.5 Висувний контейнер для столових приборів

Розташуйте столові прибори у висувному контейнері.

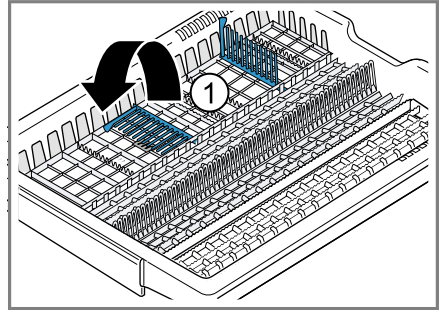


Столові прибори слід завантажувати гострим боком донизу.

Переставлення висувного контейнера для столових приборів

Щоб мати більше місця для ширших столових приборів, можна скласти складні штирі.

- ▶ Щоб скласти складні штирі, натисніть важіль уперед і складіть складані штирі ①.



9 Перед першим використанням

9.1 Перше введення в експлуатацію

Під час першого введення в експлуатацію або після відновлення заводської конфігурації потрібно настроїти прилад.

Порада: З'єднайте прилад з мобільним пристроєм. За допомогою мобільної програми Home Connect можна зручно налаштувати всі параметри.

Вимога: Прилад установлено й підключено. → *Стор. 13*

1. Завантажте спеціальну сіль. → *Стор. 27*
2. Залийте ополіскувач. → *Стор. 28*
3. Увімкніть прилад. → *Стор. 35*
4. Налаштуйте пом'якшувальний пристрій. → *Стор. 27*
5. Установіть кількість ополіскувача. → *Стор. 29*
6. Завантажте мийний засіб → *Стор. 29.*

uk Пом'якшувальний пристрій

7. Запустіть програму з максимальною температурою миття без посуду.

Через можливі плями води й інші рештки рекомендуємо перед першим користуванням запустити прилад без посуду.

Порада: Ці та інші основні параметри → *Стор. 37* можна змінювати в будь-який момент.

10 Пом'якшувальний пристрій

Тверда вода з великою кількістю вапняку залишає відклади на посуді й мийній камері, а також може засмічувати частини приладу. Щоб отримувати добрі результати миття, воду можна пом'якшувати за допомогою пом'якшувального пристрою і спеціальної солі. Щоб запобігти пошкодженню приладу, воду з твердістю понад 7 °dH необхідно пом'якшувати.

10.1 Огляд значень твердості води

Тут наведено огляд можливих значень твердості води.

Твердість води можна дізнатися в місцевого постачальника води або визначити за допомогою індикатора.

Ступінь твердості води °dH	Діапазон твердості	ммоль/л	Установлюване значення
0 - 6	м'яка	0 - 1,1	H00
7 - 8	м'яка	1,2 - 1,4	H01
9 - 10	середня інтенсивність	1,5 - 1,8	H02
11 - 12	середня інтенсивність	1,9 - 2,1	H03
13 - 16	середня інтенсивність	2,2 - 2,9	H04
17 - 21	тверда	3,0 - 3,7	H05
22 - 30	тверда	3,8 - 5,4	H06
31 - 50	тверда	5,5—8,9	H07


Зауваження: Установіть на приладі визначену твердість води.
→ *"Настроювання пом'якшувального пристрою", Стор. 27*

Якщо твердість води становить 0 - 6 °dH, можна не додавати в посудомийну машину спеціальну сіль і вимкнути пом'якшувальний при-

стрій.
→ *"Вимкнення пом'якшувального пристрою", Стор. 28*

10.2 Настроювання пом'якшувального пристрою

Установіть на приладі потрібну твердість води.

1. Визначте твердість води й відповідне значення, яке потрібно встановити.
→ "Огляд значень твердості води", Стор. 26
2. Натисніть .
3. Щоб відкрити основні параметри, натисніть і 3 секунди втримуйте Setup 3 sec.
 - ✓ На дисплеї відображається Hxx.
 - ✓ На дисплеї відображається **set**.
4. Натискайте Start, доки не буде встановлена відповідна твердість води.
На заводі встановлено значення H04.
5. Для збереження параметрів натискайте й утримуйте Setup 3 sec. 3 секунди.

10.3 Спеціальна сіль

За допомогою спеціальної солі можна пом'якшувати воду.

Завантаження спеціальної солі

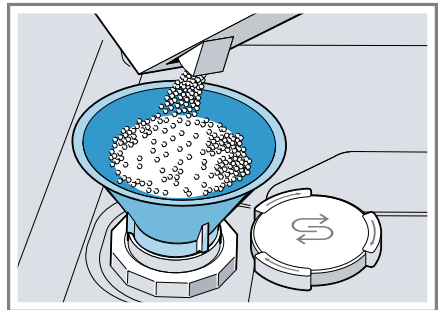
Коли світиться індикатор поповнення спеціальної солі, слід безпосередньо перед запуском програми додати спеціальну сіль у відповідний контейнер. Споживання спеціальної солі залежить від ступеня жорсткості води. Чим вищий ступінь жорсткості води, тим більше споживання спеціальної солі.

УВАГА!

Мийний засіб може пошкодити пом'якшувальний пристрій.

- ▶ Завантажуйте в контейнер пом'якшувального пристрою тільки спеціальну сіль, призначену для посудомийних машин.
- Спеціальна сіль для посудомийних машин може спричинити корозійні пошкодження мийної камери.
- ▶ Щоб зайва спеціальна сіль вимивалася з мийної камери, завантажувати спеціальну сіль у відповідний контейнер слід безпосередньо перед запуском програми.

1. Відкрутіть і зніміть кришку контейнера для спеціальної солі.
2. Під час першого введення в експлуатацію: ущерть заповніть контейнер водою.
3. **Зауваження:** Використовуйте тільки спеціальну сіль для посудомийних машин.
Не використовуйте таблетовану сіль.
Не використовуйте харчову сіль.
Засипте спеціальну сіль у контейнер.



Ущерть заповніть контейнер спеціальною сіллю. Вода в контейнері витісняється й зливається.

4. Установіть і закрутіть кришку контейнера.


10.4 Вимкнення пом'якшувального пристрою

Якщо індикатор потреби додати спеціальну сіль не потрібен (наприклад, у разі застосування комбінованого мийного засобу з заміниками солі), то його можна вимкнути.

Зауваження

Щоб запобігти пошкодженням приладу, вимикайте пом'якшувальний пристрій лише в таких випадках:

- Твердість води становить максимум 21 °dH і використовується комбінований мийний засіб із заміниками солі. Згідно з інструкціями виробників, комбіновані мийні засоби із заміниками солі можна, як правило, застосовувати, тільки якщо твердість води не перевищує 21 °dH, інакше треба додавати спеціальну сіль.
- Твердість води становить 0 - 6 °dH. Можна обійтися без спеціальної солі.

1. Натисніть .
2. Щоб відкрити основні параметри, натисніть і 3 секунди втримуйте Setup 3 sec.

- ✓ На дисплеї відображається Hxx.
- ✓ На дисплеї відображається **set**.
- 3. Натискайте Start, доки на дисплеї не з'явиться H00.
- 4. Для збереження параметрів натискайте й утримуйте Setup 3 sec. 3 секунди.
- ✓ Пом'якшувальний пристрій вимкнуто, індикатор потреби додати сіль деактивовано.

11 Ополіскувальний пристрій

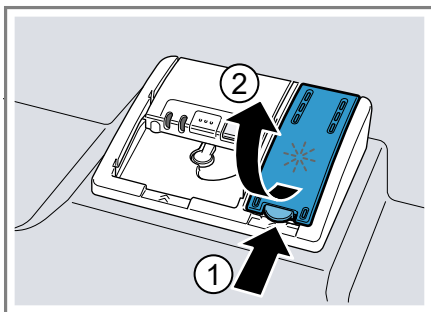
11.1 Ополіскувач

Для оптимальних результатів сушіння використовуйте ополіскувач. Можна використовувати лише ополіскувачі, призначені для побутових посудомийних машин.

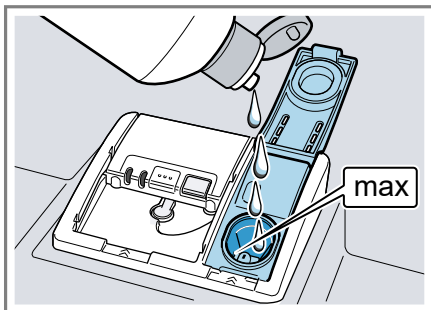
Додавання ополіскувача

Коли світиться індикатор потреби додати ополіскувач, слід додати ополіскувач. Можна використовувати лише ополіскувачі, призначені для побутових посудомийних машин.

1. Натисніть язичок на кришці контейнера для ополіскувача ① і підніміть кришку ②.



2. Додайте ополіскувач до позначки максимального рівня.




3. Якщо ополіскувач перелився через край, приборіть його з мийної камери.

Надлишки ополіскувача можуть призвести до надмірного спінення під час циклу миття.

4. Зачиніть кришку контейнера для ополіскувача.
- ✓ Кришка зафіксується з характерним звуком.

11.2 Установлення кількості ополіскувача


Якщо на посуді залишаються патьоки або плями від води, змініть кількість ополіскувача.

1. Натисніть .
2. Щоб відкрити основні параметри, натисніть і 3 секунди втримуйте Setup 3 sec.
- ✓ На дисплеї відображається Hxx.
- ✓ На дисплеї відображається **set**.
3. Натискайте Setup 3 sec., доки дисплей не покаже заводське значення r04.
4. Натискайте кнопку Start, доки не виберете потрібну кількість ополіскувача.
 - За низького ступеня під час циклу миття додається менше ополіскувача, завдяки чому на посуді не утворюються патьоки.
 - За вищого ступеня під час циклу миття додається більше ополіскувача, завдяки чому на посуді не утворюються плями води, а результат сушіння покращується.
5. Для збереження параметрів натискайте й утримуйте Setup 3 sec. 3 секунди.

11.3 Вимкнення ополіскувального пристрою

Якщо ополіскувальний пристрій не потрібний (наприклад, у разі використання комбінованого мийного засобу з вмістом ополіскувача), його можна вимкнути.

Порада: Ополіскувальна дія комбінованих мийних засобів обмежена. Застосування ополіскувача зазвичай допомагає досягати ліпших результатів.

1. Натисніть .
2. Щоб відкрити основні параметри, натисніть і 3 секунди втримуйте Setup 3 sec.
- ✓ На дисплеї відображається Hxx.
- ✓ На дисплеї відображається **set**.
3. Натискайте Setup 3 sec., доки дисплей не покаже заводське значення r04.
4. Натискайте Start, доки на дисплеї не з'явиться r00.
5. Для збереження параметрів натискайте й утримуйте Setup 3 sec. 3 секунди.
- ✓ Ополіскувальний пристрій вимкнено, індикатор потреби додати ополіскувач деактивовано.

12 Мийний засіб

12.1 Придатні мийні засоби

Використовуйте тільки мийні засоби, придатні для посудомийної машини. Підходять як окремі мийні засоби, так і комбіновані. Щоб досягати оптимальних результатів миття, використовуйте окремий мийний засіб у поєднанні

з роздільним застосуванням спеціальної солі → *Стор. 27* й ополіскувача → *Стор. 28*.

Сучасні високоєфективні мийні засоби зазвичай слабколужні й містять ферменти. Ферменти розчиняють білки та крохмаль. Для видалення кольорових плям (наприклад, від чаю або від кетчупу) зазвичай використовуються відбілювальні речовини на кисневій основі.

Зауваження: Зважайте на інструкції виробника того чи іншого мийного засобу.

Порада: Придатні мийні засоби можна замовити в нашому інтернет-магазині або сервісному центрі → *Стор. 56*.

Таблетки

Таблетки придатні для будь-яких завдань із миття й не потребують дозування.

Під час виконання скорочених програм можливе неповне розчинення таблеток, через що в приладі можуть лишатися залишки мийного засобу. Це може погіршувати ефективність миття.

Порошкові мийні засоби

Порошкові мийні засоби рекомендовано для скорочених програм.

Дозу можна адаптувати до ступеня забрудненості.

Рідкі мийні засоби

Рідкі мийні засоби діють швидше й рекомендуються для скорочених програм без попереднього ополіскування.

Може трапитися, що залитий рідкий мийний засіб вийде назовні попри зачинену камеру для мийного

засобу. Це не несправність і не має критичного значення, якщо дотримуватися таких вимог:

- Вибирайте тільки програму без попереднього ополіскування.
- Не задавайте затримку запуску програми.

Дозу можна адаптувати до ступеня забрудненості.

Окремі мийні засоби

Окремі мийні засоби — це засоби, які не містять додаткових складників, окрім мийних; вони можуть бути, наприклад, порошкові або рідкі. Порошкові й рідкі мийні засоби можна індивідуально дозувати відповідно до ступеня забрудненості посуду.

Для покращення результатів миття й сушіння, а також для запобігання пошкодженню приладу використовуйте також спеціальну сіль → *Стор. 27* і ополіскувач → *Стор. 28*.

Комбіновані мийні засоби

Окрім звичайних окремих мийних засобів, можна використовувати ряд інших продуктів із додатковими функціями. Такі продукти часто містять не лише мийний засіб, але також ополіскувачі й солезамінники («3 в 1»), а залежно від комбінації («4 в 1», «5 в 1» тощо) — ще й додаткові компоненти, наприклад, для захисту скла або нержавіючої сталі.

Згідно з інструкціями виробників, комбіновані мийні засоби, як правило, діють, тільки якщо твердість води не перевищує 21 °dH. Якщо твердість води перевищує 21 °dH, необхідно додавати спеціальну сіль і ополіскувач. Для кращих результатів миття й сушіння в разі, якщо твердість води становить 14 °dH і більше, рекомендовано викори-

стовувати спеціальну сіль і ополіскувач. У разі застосування комбінованого мийного засобу програма миття автоматично адаптується, щоб забезпечити найкращий результат миття й сушіння.

12.2 Непридатні мийні засоби

Не використовуйте мийних засобів, які можуть пошкодити прилад або становлять небезпеку для здоров'я.

Засоби для ручного миття

Засоби для ручного миття можуть спричиняти підвищене спінювання й пошкодження приладу.

Хлоровмісні мийні засоби

Залишки хлору на посуді можуть становити небезпеку для здоров'я.

12.3 Вказівки щодо мийних засобів

Дотримуйтеся вказівок щодо повсякденного користування мийними засобами.

- Мийні засоби з позначками «Біо» або «Еко», як правило, містять (з міркувань захисту довкілля) менше активних речовин або взагалі не містять певних речовин. Ефективність миття може бути обмежена.
- Налаштуйте ополіскувальний пристрій і пом'якшувальний пристрій на використовуваний окремий мийний або комбінований засіб.
- Згідно з інструкціями виробників, комбіновані мийні засоби із заміниками солі можна застосовувати, тільки якщо твердість води не перевищує певного значення, як правило, 21 °dH, інакше треба додавати спеціальну сіль. Для кращих ре-

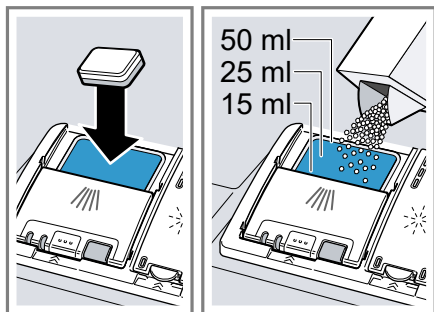
зультатів миття й сушіння в разі, якщо твердість води становить 14 °dH і більше, рекомендовано використовувати спеціальну сіль.

- Щоб запобігти приклеюванню, беріть мийні засоби у водорозчинній оболонці тільки сухими руками й завантажуйте їх тільки в суху камеру для мийного засобу.
- Навіть коли світяться індикатори потреби додати ополіскувач і спеціальну сіль, програми миття в разі застосування комбінованих мийних засобів виконуються як слід.
- Ополіскувальна дія комбінованих мийних засобів обмежена. Застосування ополіскувача зазвичай допомагає досягати ліпших результатів.
- Використовуйте таблетки зі спеціальною сушильною дією.

12.4 Завантаження мийного засобу

1. Щоб відчинити камеру для мийного засобу, натисніть на запірну засувку.

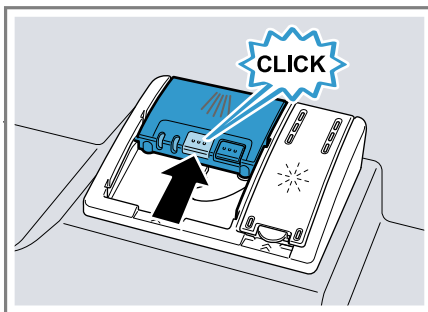
2. Завантажте мийний засіб у суху камеру для мийного засобу.



Якщо користуєтеся таблетками, достатньо однієї. Таблетки слід закладати під кутом. У разі використання порошкового або рідкого мийного засобу дотримуйтесь інструкцій виробника з дозування й зважайте на шкалу камери для мийного засобу.

За нормальної забрудненості вистачає 20–25 мл мийного засобу. Якщо посуд майже чистий, вистачить і меншої кількості мийного засобу, ніж указано.

3. Зачиніть кришку камери для мийного засобу.



- ✓ Кришка зафіксується з характерним звуком.
- ✓ Кришка камери для мийного засобу автоматично відчиняється залежно від програми в потрібний момент виконання програми. Порошковий або рідкий мийний засіб розподіляється в контейнері для ополіскування і розчиняється. Таблетки падають у відділення для таблеток і дозовано розчиняються. Не кладіть жодних предметів у відділення для таблеток, щоб таблетки могли рівномірно розчинитися.

Порада: Якщо ви застосовуєте порошковий мийний засіб і вибрали програму з попереднім ополіскуванням, то можна додатково насипати трохи мийного засобу з внутрішнього боку дверцят приладу.

13 Посуд

Мийте тільки посуд, придатний для посудомийних машин.

Зауваження: Декоративні елементи на склі, вироби з алюмінію і срібла схильні під час миття в машинах блякнути або змінювати колір. Чутливі види скла після кількох циклів миття можуть утрачати прозорість.

13.1 Пошкодження скла й посуду

Мийте тільки ті скляні й порцелянові вироби, виробники яких дозволили їх мити в посудомийній машині. Бережіть скло й посуд від пошкоджень.

Можлива причина	Рекомендація
<p>Цей посуд непридатний для машинного миття:</p> <ul style="list-style-type: none"> ■ Дерев'яні столові прибори й елементи посуду ■ Декоративні вироби зі скла, скляні роботи художнього мистецтва та старовинний посуд ■ Нетермостійкі пластмасові предмети ■ Посуд з міді й олова ■ Посуд, забруднений золю, воском, мастилом або фарбою ■ Дуже малі предмети посуду 	<p>Мийте тільки посуд, виробник якого дозволив мити його в посудомийній машині.</p>
<p>Хімічний склад мийного засобу спричиняє шкоду.</p>	<p>Використовуйте мийний засіб, виробник якого позначив його як бережний до посуду.</p>

Можлива причина	Рекомендація
<p>Мийні засоби з великим вмістом їдких лугів або кислот, особливо промислові, у поєднанні з алюмінієвими предметами не є придатними для машинного миття.</p>	<p>У разі використання мийних засобів із великим вмістом їдких лугів або кислот, особливо промислових, не кладіть у мийну камеру приладу жодних алюмінієвих предметів</p>
<p>Температура води у програмі зависока.</p>	<p>Виберіть програму з нижчою температурою. Не залишайте скло й столові прибори в приладі після завершення програми.</p>

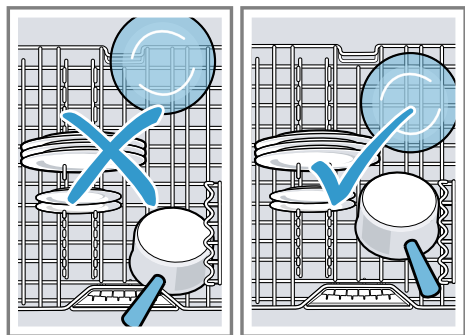
13.2 Завантаження посуду

Щоб оптимізувати результат миття й запобігти пошкодженню посуду й приладу, завантажуйте посуд правильно.

Зауваження

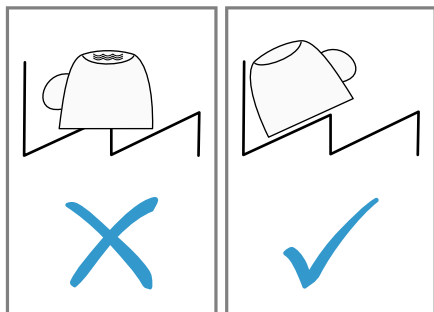
Завантажуйте кошики для посуду так, щоб посуд, що виступає, не заважав зачиняти дверцята. Вступання посуду може призвести до того, що під час виконання програми зсередини машини здійснюватиметься натискання на дверцята, внаслідок чого в області дверцят

виходитиме пара та вода. У результаті можливе пошкодження вбудованих меблів.



Поради

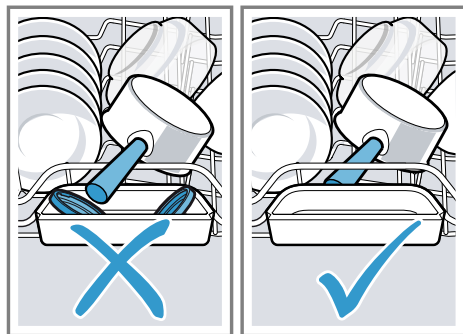
- Користування приладом заощаджує електроенергію і воду у порівнянні з ручним миттям.
- На нашому сайті можна знайти приклади ефективного завантаження приладу.
- Щоб заощаджувати електроенергію і воду, завантажуйте в прилад указану кількість комплектів посуду (стандартне завантаження посудом і столовими приборами).
→ "Технічні характеристики", Стор. 57
- Для кращих результатів миття й сушіння ставте предмети з опуклостями або заглибинами похило, щоб вода могла стікати.



1. Приберіть із посуду великі залишки їжі.

Щоб заощаджувати ресурси, не ополісуйте посуд під проточною водою, перш ніж його мити.

2. Завантажте посуд, зважаючи на наступне:
 - Сильно забруднений посуд, наприклад каструлі, завантажуйте в нижній короб для посуду. Інтенсивніший струмінь води забезпечить кращі результати миття посуду.
 - Щоб запобігти пошкодженню посуду, розміщуйте його надійно і стійко.
 - Щоб запобігти травмам, столові прибори слід завантажувати гострим боком донизу.
 - Посудини слід ставити отвором донизу, щоб у них не назбирувалася вода.
 - Не блокуйте розпилювальні коромисла, щоб вони могли обертатися.
 - Не кладіть дрібні предмети у відділення для таблеток і не блокуйте його посудом, щоб не перешкодити відчиненню кришки камери для мийного засобу.



13.3 Виймання посуду

УВАГА!


Небезпека травмування!

Гарячий посуд може обпікати шкіру. Гарячий посуд чутливий до ударів, може розбитися й спричинити травми.

- ▶ Після завершення програми спершу дайте посуду трохи охолонути й лише тоді виймайте його.
1. Щоб уникнути падіння крапель із посуду, починайте виймати посуд знизу догори.
 2. Перевірте мийну камеру й приладдя на предмет забруднень і за потреби почистьте.
→ "Чищення та догляд", Стор. 42

14 Основні відомості про користування

14.1 Увімкнення приладу

- ▶ Натисніть .
- Автоматично вибирається програма «Еко 50°».
- Якщо не виконувати з приладом жодних операцій упродовж 10 хвилин, він автоматично вимкнеться.

14.2 Установлення програми

Щоб адаптувати цикл миття до забрудненості посуду, установіть відповідну програму.

- ▶ Натисніть відповідну кнопку програми.
- ✓ Програму вибрано, блимає кнопка програми.
- ✓ На дисплей виводиться залишок часу програми.

14.3 Установлення додаткової функції



Щоб доповнити вибрану програму миття, можна встановлювати додаткові функції.


Зауваження: Доступні додаткові функції залежать від вибраної програми.

- ▶ Натисніть кнопку відповідної додаткової функції.
→ "Додаткові функції", Стор. 22
- ✓ Додаткову функцію встановлено, блимає кнопка додаткової функції.

14.4 Установлення затримки запуску

Для запуску програми можна задати затримку тривалістю до 24 годин.

1. Натисніть .
- ✓ На дисплеї з'явиться "h:01"
2. За допомогою  задайте бажаний запуск програми.
3. Натисніть Start.
- ✓ Таймер буде увімкнено.

Порада: Щоб деактивувати затримку запуску, натискайте , доки на дисплеї не з'явиться "h:00".

14.5 Запуск програми

- ▶ Натисніть Start.
- ✓ Програму завершено, коли на дисплеї з'являється "0h:00m".



Вказівки

- Якщо хочете додати посуд під час роботи приладу, не беріться за відділення для таблеток, щоб вийняти верхній короб. Ви можете доторкнутися до частково розчиненої таблетки.

- Щоб змінити поточну програму, її необхідно перервати.
→ "Переривання програми",
Стор. 36
- Щоб заощаджувати енергію, прилад автоматично вимикається через 1 хвилину після завершення програми. Якщо відчинити дверцята приладу одразу після завершення програми, прилад вимкнеться через 4 секунди.

14.6 Призупинення виконання програми

Зауваження: Якщо ви відчинили дверцята розігрітого приладу, то спершу прихиліть їх на декілька хвилин, а лише тоді зачиніть повністю. Так можна запобігти утворенню в приладі надлишкового тиску й раптовому відчиненню дверцят приладу.

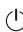
1. Відчиняйте дверцята приладу обережно.
2. Натисніть .
- ✓ Програма зберігається, прилад вимикається.
3. Щоб продовжити програму, натисніть .
4. Зачиніть дверцята приладу.


14.7 Переривання програми

Щоб дочасно завершити програму або змінити вже запущену програму, її необхідно перервати.

1. Відчиніть дверцята приладу.
2. Натисніть **Reset 4 sec.** приблизно на 4 секунди.
3. Зачиніть дверцята приладу.
- ✓ Програма переривається й приблизно через 1 хвилину завершується.

14.8 Вимкнення приладу

1. Зважайте на вказівки щодо безпечного користування
→ Стор. 11.
2. Натисніть .

Порада: Якщо під час циклу миття натиснути , поточна програма призупиняється. Після ввімкнення приладу програма автоматично продовжується.

15 Основні параметри

Ви можете встановити основні установки вашого приладу відповідно до власних потреб.

15.1 Огляд основних установок

Основні параметри залежать від комплектації приладу.

Основний параметр	Текст на дисплеї	Вибір	Опис
Жорсткість води	H04 ¹	H00 - H07	Установлення твердості води на пом'якшувальному пристрої. → "Настроювання пом'якшувального пристрою", Стор. 27 Ступінь H00 вимикає пом'якшувальний пристрій.
Подача ополіскув.	r04 ¹	r00 – r06	Установіть кількість ополіскувача. Ступінь r00 вимикає ополіскувальний пристрій.
Інтенсивне сушіння	d00 ¹	d00 - d01	Під час ополіскування машина працює з підвищеною температурою, що забезпечує покращені результати сушіння. Унаслідок цього тривалість програми може дещо збільшитися. Зауваження: Не підходить для чутливого посуду. Увімкнення "d01" або вимкнення "d00" інтенсивного сушіння.

¹ Заводське значення (може різнитися залежно від типу приладу)

Основний параметр	Текст на дисплеї	Вибір	Опис
Гаряча вода	A00 ¹	A00 - A01	Вибір приєднання до холодної або гарячої води. Вибірайте на приладі гарячу воду тільки тоді, коли вона надходить з енергоефективного джерела через відповідну мережу — наприклад, з фотоелектричної установки з циркуляційним трубопроводом. Температура води має становити мінімум 40 °С, максимум 60 °С. Увімкнення "A01" або вимкнення "A00" гарячої води.
InfoLight	I01 ¹	I00 - I01	Увімкнення або вимкнення InfoLight. Під час виконання програми на підлогу під дверцятами приладу проектується світлова крапка. Якщо прилад вбудовано в шафу врівень із фронтальною панеллю, світлової крапки не видно. Якщо світлова крапка блимає, то дверцята приладу зачинено не повністю. Якщо світлової крапки на підлозі більше не видно, програму завершено. Ступінь "I00" вимикає InfoLight.
Гучність сигналу	b02 ¹	b00 - b03	Регулювання гучності сигналу Ступінь "b00" вимикає звуковий сигнал. Коли функція економічного сушіння активована, звуковий сигнал завершення програми не виводиться.

¹ Заводське значення (може різнитися залежно від типу приладу)

Основний параметр	Текст на дисплеї	Вибір	Опис
Efficient Dry	o02 ¹	o00 - o02	<p>Активація або деактивація автоматичного відчинення дверцят приладу під час фази сушіння.</p> <p>Коли ця функція активована, час роботи може збільшитися.</p> <p>Доступні такі налаштування:</p> <ul style="list-style-type: none"> ■ У разі налаштування "o00" автоматичне відчинення дверцят в усіх програмах деактивоване. ■ У разі налаштування "o01" автоматичне відчинення дверцят в усіх програмах активоване. ■ У разі налаштування "o02" автоматичне відчинення дверцят лише в програмі «Еко 50 °C» є активованим. <p>→ "Efficient Dry", Стор. 12</p>
Wi-Fi	Cn0	Cn0 - Cn1	<p>Увімкнення або вимкнення бездротового зв'язку з мережею.</p> <p>Ступінь "Cn0" вимикає бездротовий зв'язок із мережею.</p> <p>Цей основний параметр стане доступний тільки після того, як ви з'єднаєте прилад з мобільною програмою Home Connect.</p> <p>→ "Home Connect", Стор. 41</p>


¹ Заводське значення (може різнитися залежно від типу приладу)

Основний параметр	Текст на дисплеї	Вибір	Опис
Відтермін. Старту	rc1	rc0 - rc2	Активація або деактивація → "Відтермін. Старту □", Стор. 42. Доступні такі налаштування: <ul style="list-style-type: none"> ■ Якщо вибрано "rc0", функція весь час деактивована. ■ Якщо вибрано "rc1", функцію можна вибрати кнопкою □. → "Відтермін. Старту □": активація", Стор. 42 ■ Якщо вибрано "rc2", функція весь час активована. <p>Цей основний параметр стане доступний тільки після того, як ви з'єднаєте прилад з мобільною програмою Home Connect. → "Home Connect ", Стор. 41</p>
Очищувальне сопло	FC0 ¹	FC0 - FC1	Увімніть "FC1" або вимкніть "FC0" очищувальне сопло для системи фільтрів.
Заводський стан	rE	Запуск — Start YES Для підтвердження натисніть Start	Скидання змінених параметрів до заводської конфігурації. Необхідно виконати налаштування, потрібне для першого введення в експлуатацію.

¹ Заводське значення (може різнитися залежно від типу приладу)

15.2 Зміна основних параметрів

Порада: З'єднайте прилад з мобільним пристроєм. За допомогою мобільної програми Home Connect можна зручно налаштувати всі параметри.
→ "Home Connect ", Стор. 41

1. Відчиніть дверцята приладу.
2. Натисніть .
3. Щоб відкрити основні параметри, натисніть і 3 секунди втримуйте Setup 3 sec.,
 - ✓ На дисплеї відображається Hxx.
 - ✓ На дисплеї відображається **set**.

4. Натискайте **Setup 3 sec.**, доки на дисплеї не з'явиться бажаний параметр.
5. Натискайте **Start**, доки на дисплеї не з'явиться потрібне значення. Можна змінити кілька параметрів.
6. Для збереження параметрів натискайте й утримуйте **Setup 3 sec.** 3 секунди.
7. Зачиніть дверцята приладу.

16 Home Connect

Цей прилад можна підключити до мережі. Щоб керувати функціями з мобільної програми Home Connect, з'єднайте прилад із мобільним пристроєм.

Служби Home Connect доступні не в усіх країнах. Доступність функції Home Connect залежить від доступності служб Home Connect у вашій країні. Докладну інформацію можна знайти тут: www.home-connect.com

Щоб можна було користуватися Home Connect, спершу встановіть зв'язок із домашньою мережею WLAN (Wi-Fi¹) і мобільною програмою Home Connect.

Додаток Home Connect допоможе пройти всі кроки реєстрації. Для налаштування виконуйте інструкції, що з'являтимуться в застосунку Home Connect.

Порада: Виконуйте також вказівки, що з'являються в застосунку Home Connect.

Зауваження: Дотримуйтеся правил техніки безпеки, наведених у цій інструкції з експлуатації; ці правила мають бути дотримані й у разі, як-

що ви керуєте приладом за допомогою застосунку Home Connect.

→ "Безпека", Стор. 4

16.1 Встановлення застосунку Home Connect

1. Застосунок Home Connect встановлений на мобільному пристрої.
2. Запустіть застосунок Home Connect та налаштуйте доступ до Home Connect. Застосунок Home Connect допоможе пройти всі кроки реєстрації.

16.2 Налаштування Home Connect

Вимоги

- На мобільному кінцевому пристрої встановлено застосунок Home Connect.
 - На місці встановлення прилад приймає сигнал домашньої мережі WLAN (Wi-Fi).
1. Відкрийте застосунок Home Connect та проскануйте наступні QR-коди.



2. Виконуйте інструкції, що з'являтимуться в застосунку Home Connect.

¹ Wi-Fi — зареєстрована торговельна марка асоціації Wi-Fi Alliance.

16.3 Відтермін. Старту


Прилад можна запускати з програми Home Connect на мобільному пристрої.

Порада: Якщо в основних параметрах → *Стор. 40* для цієї функції вибрано "rc2", то функція активна, доки ви її не деактивуєте, і прилад можна в будь-який момент запустити з мобільного пристрою.

Відтермін. Старту : активація


Якщо в основних параметрах для цієї функції вибрано "rc1", активуйте функцію на приладі.

Вимоги

- Прилад підключено до домашньої мережі WLAN.
- Прилад з'єднано з мобільною програмою Home Connect.
- В основних параметрах → *Стор. 40* для цієї функції вибрано "rc1".
- Вибрано програму.
- ▶ Натисніть .

Якщо відчинити дверцята приладу, функція автоматично деактивується.

- ✓ Світиться кнопка .

Порада: Щоб деактивувати функцію, натисніть .

16.4 Захист даних

Зважайте на правила захисту даних.

Під час першого підключення приладу до домашньої мережі з виходом в інтернет прилад передає на сервер Home Connect такі дані для першої реєстрації:

- Унікальний ідентифікатор приладу (складається з ключів приладу, а також MAC-адреси встановленого модуля зв'язку Wi-Fi).

- Сертифікат безпеки модуля зв'язку Wi-Fi (для інформаційно-технічної безпеки з'єднання).
- Поточну версію програмного й апаратного забезпечення побутового приладу.
- Статус відновлення заводських параметрів, якщо його перед цим робили.

Ця перша реєстрація готує функції Home Connect до користування й потрібна лише під час першого виклику функцій Home Connect.

Зауваження: Пам'ятайте, що функціями Home Connect можна користуватися лише за наявності мобільної програми Home Connect. Інформацію щодо захисту даних можна переглянути у мобільній програмі Home Connect.

17 Чищення та догляд

Щоб прилад працював довго, слід ретельно чистити його й доглядати за ним.

17.1 Очищення мийної камери

УВАГА!

Небезпека шкоди здоров'ю!

Застосування хлоровмісних мийних засобів може шкодити здоров'ю.

- ▶ Заборонено використовувати хлоровмісні мийні засоби.
- 1. Грубі забруднення з внутрішніх поверхонь приладу слід видаляти вологою ганчіркою.
- 2. Завантажте мийний засіб у камеру для мийного засобу.
- 3. Виберіть програму з найвищою температурою.
- 4. Запустіть програму без посуду. → *Стор. 35*

17.2 Засоби для очищення

Для очищення приладу використовуйте тільки придатні засоби.
→ "Безпечно користування",
Стор. 11

17.3 Поради з догляду за приладом

Щоб надовго зберегти справний стан приладу, зважайте на поради з догляду.

Дія	Перевага
Регулярно протирайте ущільнювачі дверцят,	Частини приладу залишаються в чистому й гігієнічному стані.

17.4 Очищення приладу

Відклади, наприклад залишків їжі або накипу, можуть спричинити несправності приладу. Для запобігання несправностям і неприємному запаху слід регулярно чистити прилад.

Програма Очищення приладу, поєднана з доступними у вільному продажі засобами для догляду за посудомийними машинами і їх миття, допомагає дбати про прилад.

Дія	Перевага
фронтальну панель посудомийної машини й панель управління вологою ганчіркою з мийним засобом.	
Якщо прилад не працюватиме тривалий час, дверцята слід залишити прочищеними.	Це запобігає утворенню неприємних запахів.

Порада: Наші перевірені й дозволені засоби для догляду за посудомийними машинами і їх миття можна придбати на сайті <https://www.bosch-home.com/store> або в сервісному центрі.

Очищення приладу — програма, що впродовж циклу миття видаляє всілякі відклади. Чищення відбувається у дві фази:

Фаза	Що видаляється	Мийний засіб	Розташування
1	Жир і накип	Рідкий мийний засіб для догляду за машиною або порошок засіб проти накипу.	Усередині приладу — наприклад, флакон у кошику для столових приборів або порошок у приладі.
2	Залишки їжі й відклади	Засіб для чищення машин	Камера для мийного засобу


Для оптимального чищення програма дозує мийний засіб окремо на кожній фазі. Для цього потрібно правильно розташувати мийний засіб.

Коли на панелі управління підсвітиться індикатор Очищення приладу або з'явиться відповідна порада на дисплеї, виконайте програму Очищення приладу без посуду.

Після виконання програми Очищення приладу відповідний індикатор на панелі управління згасне. Якщо прилад не має функції нагадування, рекомендуємо виконувати програму очищення приладу щонайменше раз на 2 місяці.

Виконання Очищення приладу

Вказівки

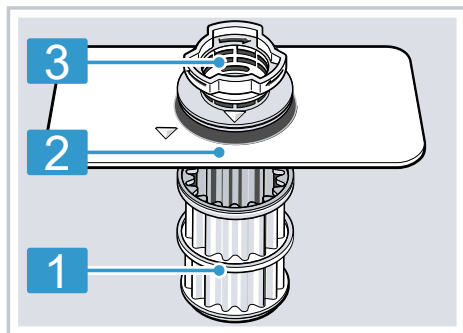
- Програму Очищення приладу слід виконувати без завантаженого посуду.
 - Використовуйте тільки спеціальні засоби для догляду за посудомийними машинами і їх миття.
 - Пильнуйте, щоб у мийній камері приладу не було алюмінієвих предметів, наприклад жирових фільтрів від витяжок або алюмінієвих каструль.
 - Якщо не виконати програму Очищення приладу, то після трьох циклів миття індикація Очищення приладу зникне автоматично.
 - Для оптимального миття зважайте на правильне розташування мийного засобу.
 - Виконуйте настанови з техніки безпеки, наведені на упаковці використаного засобу для догляду й чистення.
1. Грубі забруднення з внутрішніх поверхонь приладу слід видаляти вологою ганчіркою.
 2. Прочистьте фільтри.
 3. Помістіть засіб для догляду за машиною всередині приладу.
Використовуйте тільки спеціальні засоби для догляду за посудомийними машинами.
 4. Заповніть засобом усю камеру для мийного засобу.
Не додавайте мийний засіб ще й у сам прилад.
 5. Натисніть .

6. Натисніть Start.

- ✓ Виконується Очищення приладу.
- ✓ По завершенні програми індикація Очищення приладу згасне.

17.5 Система фільтрів

Система фільтрів фільтрує грубі частки бруду з промивного контуру.



- | | |
|---|-------------------------|
| 1 | Мікрофільтр |
| 2 | Фільтр тонкого очищення |
| 3 | Фільтр грубого очищення |

Очищувальне сопло

Цей прилад оснащений очищувальним соплом для очищення сіткового фільтра.

Очищувальне сопло не потребує технічного обслуговування, а витрати на ручне очищення сіткового фільтра зменшуються. Інтервал технічного обслуговування системи фільтрів значною мірою залежить від типу забруднення, використаного мийного засобу та вибору програми.

Увімкнення очищувального сопла

Потрібну кількість очищення сіткового фільтра можна зменшити до трьох разів на рік за умови дотримання наступного:

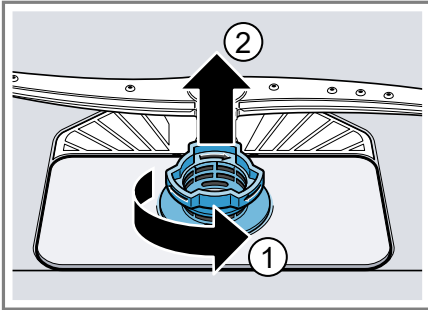
Вимога: Видалення грубих решток їжі вручну перед миттям.

- ▶ Увімкнення очищувального сопла в основних параметрах
→ Стор. 37.

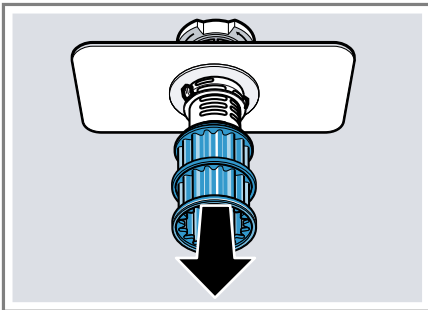
Чищення фільтрів

Бруд з води після миття може засмічувати фільтри.

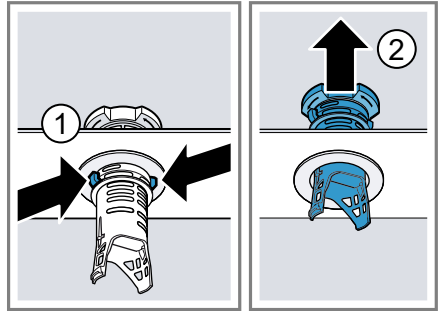
1. Після кожного миття посуду слід перевіряти фільтри на наявність залишків.
2. Поверніть фільтр грубого очищення проти годинникової стрілки ① і вийміть систему фільтрів ②.
 - Пильнуйте, щоб у стакан насоса не впали жодні сторонні предмети.



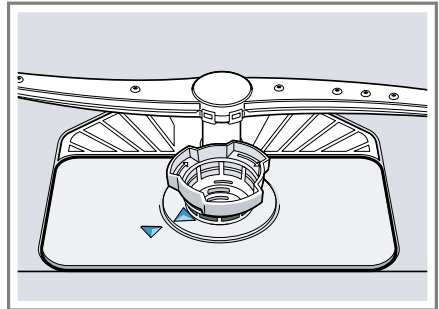
3. Зніміть мікрофільтр, потягнувши його вниз.



4. Стисніть фіксатори ① і вийміть фільтр грубого очищення вгору ②.



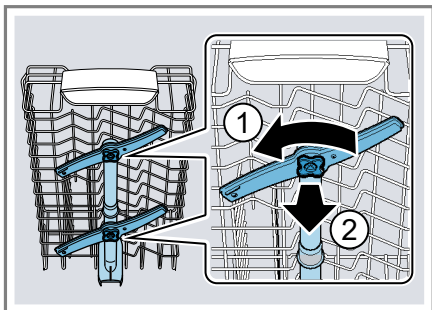
5. Промийте фільтрувальні елементи під проточною водою. Ретельно приберіть смужку бруду між фільтрами грубого й тонкого очищення.
6. Зберіть систему фільтрів. Пильнуйте, щоб фіксатори на фільтрі грубого очищення зафіксувалися.
7. Вставте систему фільтрів у прилад і поверніть фільтр грубого очищення за годинниковою стрілкою.
 - Позначки-стрілки мають розташуватися навпроти одна одної.



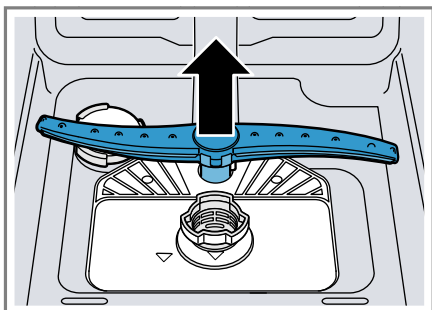
17.6 Чищення коромисел

Накип і бруд з води можуть заблокувати форсунки й опорні вузли розпилювальних коромисел. Коромисла слід регулярно чистити.

1. Відкрутіть верхні розпилювальні коромисла ① і зніміть униз ②.



2. Нижнє розпилювальне коромисло знімається вгору.



3. Під проточною водою перевірте, чи не засмічено випускні сопла розпилювальних коромисел; за потреби приберіть звідти сторонні предмети.
4. Вставте нижнє розпилювальне коромисло.
- ✓ Розпилювальне коромисло зафіксується з характерним звуком.
5. Вставте і прикрутіть верхні розпилювальні коромисла.

18 Усунення несправностей

Незначні несправності приладу можна усувати власноруч. Перш ніж звертатися до сервісної служби, скористайтеся відомостями про усунення несправностей. Так можна уникнути зайвих витрат.



Порада: Докладнішу інформацію та пояснення щодо усунення несправностей можна знайти в Інтернеті, відсканувавши QR-код у змісті або на нашому веб-сайті www.bosch-home.com.

УВАГА!

Небезпека ураження електричним струмом!

Ремонтні роботи, виконані неналежним чином, можуть становити небезпеку для користувача.

- ▶ Ремонтувати прилад дозволено тільки фахівцям.
- ▶ Для ремонту приладу дозволяється використовувати лише оригінальні запчастини.
- ▶ У разі пошкодження кабелю живлення його потрібно замінити спеціальним кабелем, який можна замовити у виробника або в сервісному центрі.

Несправність	Причина та усунення несправностей
Блимає індикатор «Перевірити подачу води»	Виникла технічна несправність. <ol style="list-style-type: none"> 1. Натисніть . 2. Витягніть штепсельну вилку приладу з розетки або вимкніть автоматичний вимикач. 3. Почекайте щонайменше 2 хвилини. 4. Вставте штепсельну вилку приладу в розетку або ввімкніть автоматичний вимикач. 5. Увімкніть прилад. 6. Якщо проблема повториться: <ul style="list-style-type: none"> – Натисніть . – Закрийте водопровідний кран. – Від'єднайте прилад від електромережі. – Зверніться до сервісного центру → <i>Стор. 56</i> й назвіть код несправності.
По черзі світиться індикація E:30-00.	Спрацювала система захисту від протікання води. <ol style="list-style-type: none"> 1. Закрийте водопровідний кран. 2. Зверніться до сервісного центру → <i>Стор. 56</i>.
По черзі світиться індикація E:31-00.	Спрацювала система захисту від протікання води. <ol style="list-style-type: none"> 1. Закрийте водопровідний кран. 2. Зверніться до сервісного центру → <i>Стор. 56</i>.

Несправність	Причина та усунення несправностей
По черзі світяться індикація E:32-00 або світяться індикація подачі води.	<p>Шланг подачі води перетиснуто.</p> <ul style="list-style-type: none">▶ Прокладіть шланг подачі води без перетискання. <hr/> <p>Водопровідний кран закритий.</p> <ul style="list-style-type: none">▶ Відкрийте водопровідний кран. <hr/> <p>Водопровідний кран засмічений або покритий вапняковими нашаруваннями.</p> <ul style="list-style-type: none">▶ Відкрийте водопровідний кран. <p>Витрата води за відкритого водопровідного крана має становити щонайменше 10 л/хв.</p>
По черзі світяться індикація E:34-00.	<p>Забилися фільтри підводу води або шланга AquaStop.</p> <ol style="list-style-type: none">1. Вимкніть прилад.2. Від'єднайте прилад від електромережі.3. Закрутіть водопровідний кран.4. Відгвинтіть шланг подачі води.5. Вийміть фільтр зі шланга подачі води  <ol style="list-style-type: none">6. Прочистьте фільтр.7. Вставте фільтр у шланг подачі води.8. Пригвинтіть шланг подачі води.9. Перевірте герметичність місця подачі води.10. Увімкніть електроживлення.11. Увімкніть прилад.

Несправність**Причина та усунення несправностей**

По черзі світяться індикація E:61-02.

Це не є несправністю. Зливний насос заблокований або його кришка не зафіксована.

1. Почистьте зливний насос.
→ "Почистьте зливний насос", Стор. 54
2. Правильно зафіксуйте кришку зливного насоса.
→ "Почистьте зливний насос", Стор. 54



По черзі світяться індикація E:61-03. Вода не відкачується.

Це не є несправністю. Приєднання до сифона ще перекрите або зливний шланг перетиснутий або засмічений.


1. Перевірте приєднання до сифона й відкрийте його в разі потреби.
2. Прокладіть шланг для відведення води без перетискання.
3. Приберіть залишки.



Це не є несправністю. Зливний насос заблокований або його кришка не зафіксована.

1. Почистьте зливний насос.
→ "Почистьте зливний насос", Стор. 54
2. Правильно зафіксуйте кришку зливного насоса.
→ "Почистьте зливний насос", Стор. 54



Несправність	Причина та усунення несправностей
По черзі світяться індикація E:92-40.	<p>Фільтри забруднені або засмічені.</p> <ul style="list-style-type: none">▶ Прочистьте фільтри.→ "Чищення фільтрів", Стор. 45
Усі світлодіоди світяться або блимають.	 <hr/> <p>Ймовірно, інсталюється програмне оновлення.</p> <ol style="list-style-type: none">1. Дочекайтеся, доки програмне оновлення інсталюється. Цей процес може тривати приблизно 30 хвилин.2. Якщо прилад не буде готовий до роботи за 30 хвилин, перезавантажте його.<ul style="list-style-type: none">– Приблизно на 4 секунди натисніть кнопку головного вимикача.✓ Прилад перезавантажиться. <hr/> <p>Електроніка виявила помилку.</p> <ol style="list-style-type: none">1. Приблизно на 4 секунди натисніть кнопку головного вимикача. Прилад перезапускається.2. Якщо проблема повториться:<ul style="list-style-type: none">– Вимкніть прилад.– Від'єднайте штепсельну вилку від розетки або вимкніть автоматичний вимикач на електрощиті.– Почекайте щонайменше 2 хвилини.– Увімкніть автоматичний вимикач на електрощиті або приєднайте штепсельну вилку до розетки.– Увімкніть прилад.3. Якщо проблема повториться:<ul style="list-style-type: none">– Зверніться до сервісного центру.→ "Сервісні центри", Стор. 56

Несправність**Причина та усунення несправностей**

Залишки їжі на посуді.

Посуд розташований надто тісно, або короб переповнений.

1. Розташуйте посуд так, щоб залишалось досить вільного простору.

Розпилювані струмені мають сягати поверхні посуду.

2. Не допускайте прилягання предметів один до одного.



Рух коромисел заблоковано.

- Розташуйте посуд так, щоб він не перешкодив руху коромисел.

Форсунки на коромислах забиті.

- Очистьте коромисла → *Стор. 46.*

Забруднило фільтри.

- Прочистьте фільтри.
→ *"Чищення фільтрів", Стор. 45*



Фільтри неправильно вставлено й/або не зафіксовано.

1. Правильно вставте фільтри.
→ *"Система фільтрів", Стор. 44*
2. Зафіксуйте фільтри.

Вибрано недостатньо інтенсивну програму миття.

- Виберіть інтенсивнішу програму миття.
→ *"Програми", Стор. 19*

Посуд надто добре помито перед завантаженням. Датчики вибирають малоінтенсивну програму. Деякі стійкі забруднення можуть залишатися на посуді.

- Прибирайте з посуду тільки великі залишки їжі, але не мийте посуд перед завантаженням у прилад.

Несправність	Причина та усунення несправностей
Залишки їжі на посуді.	<p>Розміщені в кутах високі вузькі посудини недостатньо добре миються.</p> <ul style="list-style-type: none">▶ Високі вузькі посудини не слід розташовувати в занадто похилому положенні й у кутах. <hr/> <p>Верхній короб для посуду не встановлено на одному рівні праворуч і ліворуч.</p> <ul style="list-style-type: none">▶ Установіть верхній короб для посуду на одному рівні ліворуч і праворуч. <p>→ <i>"Верхній короб для посуду", Стор. 23</i></p>
Нестійкі патьоки на склі, склі з металевим відливом і столових приборах.	<p>Установлено завелику кількість ополіскувача.</p> <ul style="list-style-type: none">▶ Установіть меншу кількість ополіскувача. <p>→ <i>"Установлення кількості ополіскувача", Стор. 29</i></p> <hr/> <p>Немає ополіскувача.</p> <ul style="list-style-type: none">▶ Додайте ополіскувач. <p>→ <i>"Додавання ополіскувача", Стор. 28</i></p> <hr/> <p>На фазі ополіскування ще є залишки мийного засобу. Кришка камери для мийного засобу заблокована посудом і не відчинилася повністю.</p> <ol style="list-style-type: none">1. Розташуйте посуд у верхньому коробі так, щоб посуд не блокував відділення для мийних таблеток. <p>→ <i>"Завантаження посуду", Стор. 33</i></p> <p>Посуд блокує кришку камери для мийного засобу.</p> <ol style="list-style-type: none">2. Не розташуйте посуд і ароматизатори у відділенні для мийних таблеток. <hr/> <p>Посуд надто добре помито перед завантаженням. Датчики вибирають малоінтенсивну програму. Деякі стійкі забруднення можуть залишатися на посуді.</p> <ul style="list-style-type: none">▶ Прибирайте з посуду тільки великі залишки їжі, але не мийте посуд перед завантаженням у прилад.
Сліди іржі на столових приборах.	<p>Столові прибори недостатньо стійкі до іржі. Леза ножів частіше схильні до корозії.</p> <ul style="list-style-type: none">▶ Використовуйте стійкі до корозії столові прибори. <hr/> <p>Столові прибори починають іржавіти також у випадку миття разом із предметами, яких уже торкнулася корозія.</p> <ul style="list-style-type: none">▶ Не мийте предмети, які почали іржавіти. <hr/> <p>Зависокий вміст солі у воді.</p>

Несправність	Причина та усунення несправностей
Сліди іржі на столових приборах.	<ol style="list-style-type: none"> 1. Видаліть просипану спеціальну сіль з мийної камери. 2. Міцно закрутіть кришку контейнера для спеціальної солі.
Залишки мийного засобу в камері для мийного засобу або відділенні для таблеток.	<p>Розпилювальні коромисла заблоковані посудом, тому мийний засіб не вимивається.</p> <ul style="list-style-type: none"> ▶ Переконайтеся, що коромисла не заблоковані й можуть вільно обертатися. <p>Камера для мийного засобу була вологою під час заповнення.</p> <ul style="list-style-type: none"> ▶ Завантажуйте мийний засіб лише в суху камеру.
Світиться індикатор потреби додати спеціальну сіль.	<p>Бракує спеціальної солі.</p> <ul style="list-style-type: none"> ▶ Додайте спеціальну сіль → <i>Стор. 27.</i> <p>Датчик не розпізнає таблетки спеціальної солі.</p> <ul style="list-style-type: none"> ▶ Не використовуйте таблетки спеціальної солі.

18.1 Почистьте зливний насос

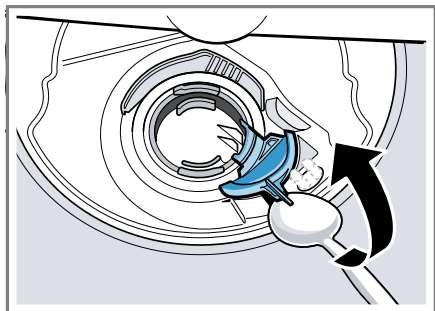
Великі залишки їжі або сторонні предмети можуть блокувати зливний насос. Якщо вода після миття вже не зливається як слід, необхідно почистити зливний насос.

⚠ УВАГА!

Небезпека травмування!

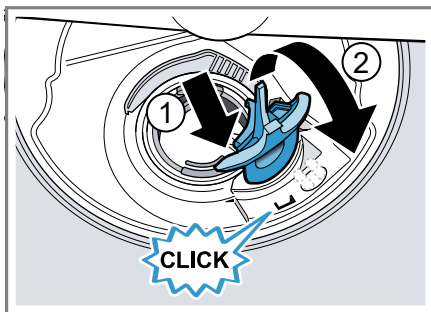
Гострі й колючі предмети чи осколки скла можуть блокувати зливний насос і спричиняти травми.

- ▶ Обережно видаліть сторонні предмети.
1. Від'єднайте прилад від мережі живлення.
 2. Вийміть верхній і нижній короби для посуду.
 3. Вийміть систему фільтрів.
 4. Приберіть наявну воду.
За потреби скористайтеся губкою.
 5. Підважте кришку насоса за допомогою ложки й візьміться за перемичку.



6. Підніміть кришку насоса навскіс у середину й вийміть.
- ✓ Тепер до крильчатки можна дістати рукою.
7. Приберіть залишки їжі й сторонні предмети з зони крильчатки.

8. Установіть кришку насоса ① й натисніть униз ②.



- ✓ Кришка насоса зафіксується з характерним звуком.
9. Установіть систему фільтрів.
 10. Вставте нижній і верхній короби для посуду.

19 Транспортування, зберігання й утилізація

19.1 Демонтаж приладу

1. Від'єднайте прилад від електромережі.
2. Закрийте водопровідний кран.
3. Від'єднайте прилад від каналізації.
4. Від'єднайте прилад від водопроводу.
5. Якщо прилад прикріплено до меблів, викрутіть кріпильні гвинти.
6. Якщо наявна цокольна дошка, демонтуйте її.
7. Обережно витягніть прилад, підтягуючи шланг.

19.2 Захист приладу від морозу

Якщо прилад стоїть у приміщенні, де температура може впасти нижче нуля, наприклад, на дачі, спорожніть прилад.

- ▶ Спорожніть прилад.
→ *"Транспортування приладу"*,
Стор. 55

19.3 Транспортування приладу

Щоб уникнути пошкоджень приладу, спорожнюйте його перед транспортуванням.

Зауваження: Щоб залишки води не потрапили до блоку керування, прилад можна транспортувати тільки у вертикальному положенні.

1. Вийміть із приладу посуд.
2. Зафіксуйте незакріплені частини.
3. Увімкніть прилад. → Стор. 35
4. Виберіть програму з найвищою температурою.
→ *"Програми"*, Стор. 19
5. Запустіть програму. → Стор. 35
6. Щоб спорожнити прилад, перевіть програму приблизно через 4 хвилини.
→ *"Переривання програми"*,
Стор. 36
7. Вимкніть прилад. → Стор. 36
8. Закрийте водопровідний кран.
9. Щоб злити з приладу рештки води, від'єднайте шланг подачі й дайте воді стекти.

19.4 Утилізація старих приладів

Екологічна утилізація дає змогу повторно використовувати цінну сировину.

УВАГА!

Небезпека шкоди здоров'ю!

Діти можуть зачинитися в приладі й потрапити в небезпечну для життя ситуацію.

- ▶ Виводячи прилад з експлуатації, від'єднайте мережевий штекер мережного кабелю, а потім переріжте мережний кабель та зламайте замок дверцят приладу, щоб дверцята більше не закрилися.

1. Витягніть штепсельну вилку кабелю живлення.
2. Переріжте кабель живлення.
3. Утилізуйте прилад екологічним способом.

Інформацію щодо актуальних способів утилізації можна отримати у продавця приладу або органів місцевого самоврядування.



Цей прилад марковано згідно положень європейської Директиви 2012/19/EU стосовно електронних та електроприладів, що були у використанні (waste electrical and electronic equipment - WEEE). Директивою визначаються можливості, які є дійсними у межах Європейського союзу, щодо прийняття назад та утилізації бувших у використанні приладів.

20 Сервісні центри

Докладніші відомості про термін і умови гарантії у вашій країні можна отримати в сервісній службі, у дилера й на нашому сайті.

Звертаючись до сервісного центру, назвіть номер виробу (E-Nr.), заводський номер (FD) і порядковий номер (Z-Nr.) свого приладу. Виробник: "БСХ Хаузгерете ГмбХ" вул. Карл-Вері-Штрассе, 34, м. Мюнхен, 81739, Німеччина
Імпортер: ТОВ "БСХ Побутова Техніка", 03124, м.Київ, вул.Волноваська, 10/14 корп.Б, Україна

Контактні дані сервісного центру можна знайти в долученому довіднику або на нашому сайті.

20.1 Номер виробу (E-Nr.), заводський номер (FD) і порядковий номер (Z-Nr.)

Номер виробу (E-Nr.), заводський номер (FD) і порядковий номер (Z-Nr.) можна знайти на заводській табличці приладу.

Заводська табличка розташована з внутрішнього боку дверцят приладу. Щоб мати змогу швидко знайти відомості про прилад і телефонний номер сервісного центру, ці дані можна записати.

20.2 Гарантія на AQUA-STOP

Окрім гарантії, наданої згідно з договором купівлі-продажу, і нашої гарантії виробника на прилад, ми надаємо гарантію на таких умовах:

- У разі виникнення збитків від води, спричинених внаслідок дефекту нашої системи AquaStop, ми відшкодуємо збитки приватних користувачів. Щоб забезпе-

чувався захист від протікання води, прилад має бути підключений до електромережі.

- Ця гарантія відшкодування чинна впродовж усього строку служби приладу.
- Ми приймаємо гарантійні претензії за умови, що прилад із системою Aqua-Stop встановлено й приєднано належним чином згідно з нашою інструкцією; гарантія поширюється й на правильно змонтоване подовження системи Aqua-Stop (з використанням оригінального приладдя). Наша гарантія не поширюється на несправності підвідних ліній чи арматури, розташованих до місця з'єднання системи Aqua-Stop з водопровідним краном.
- Прилади з Aqua-Stop зазвичай не потребують вашого нагляду під час роботи, а закривати водопровідний кран після використання приладу не обов'язково. Водопровідний кран слід закривати лише в разі вашої тривалої відсутності вдома, наприклад, перед відпусткою.

21 Технічні характеристики

Вага	Макс.: 45 кг
Напруга	220–240 В, 50 Гц або 60 Гц
Номинальна потужність	2000–2400 Вт
Захист запобіжниками	10–16 А
Тиск води	<ul style="list-style-type: none"> ■ мін. 50 кПа (0,5 бар) ■ макс. 1000 кПа (10 бар)
Витрата води	мін. 10 л/хв
Температура води	Холодна вода. Гаряча вода, макс.: 60 °C
Місткість	10 комплектів посуду

21.1 Інформація про безкоштовне ПЗ і ПЗ з відкритим вихідним кодом

Цей продукт містить програмні компоненти, що на них право-власники надають ліцензію як на безкоштовне ПЗ або на ПЗ з відкритим вихідним кодом. Відповідна інформація про ліцензію зберігається на побутовому приладі. Доступ до відповідної інформації про ліцензію також можливий через додаток Home Connect: «Профіль -> Юридична інформація -> Інформація про ліцензію».¹ Завантажити інформацію про ліцензію можна на сайті фірмової продукції. (Шукайте на сайті продукції модель свого приладу й додаткові документи.) Відповідну інформацію можна також запитати за адресою ossrequest@bshg.com або BSH Hausgeräte GmbH, Carl-Wery-Str. 34, D-81739 München (Німеччина). Вихідний код буде наданий на запит.

Запит можна надіслати на адресу ossrequest@bshg.com або BSH Hausgeräte GmbH, Carl-Wery-Str. 34, D-81739 München (Німеччина). Тема листа: „OSSREQUEST“
Витрати на опрацювання вашого запиту покриває ви. Ця пропозиція чинна три роки від дати придбання або принаймні до кінця періоду, упродовж якого ми надаємо підтримку й запчастини для відповідного приладу.

22 Декларація відповідності

Ця компанія BSH Hausgeräte GmbH заявляє, що прилад із функцією Home Connect відповідає основним вимогам та іншим застосовним положенням Директиви 2014/53/EU.

Докладну декларацію відповідності RED можна знайти в Інтернеті за адресою www.bosch-home.com на сторінці опису вашого приладу в розділі додаткових документів.

¹ Залежно від комплектації приладу



Частота 2,4 ГГц (2400–
2483,5 МГц): макс. 100 мВт
Діапазон 5 ГГц (5150–5350 МГц +
5470–5725 МГц): макс. 150 мВт

	BE	BG	CZ	DK	DE	EE	IE	EL	ES
	FR	HR	IT	CY	LI	LV	LT	LU	HU
	MT	NL	AT	PI	PT	RO	CI	SK	FI
	SE	NO	CH	TR	IS	UK (NI)			

WLAN (Wi-Fi) 5 ГГц: лише для експлуатації в приміщеннях.

AL	BA	MD	ME	MK	RS	UK	UA
----	----	----	----	----	----	----	----

WLAN (Wi-Fi) 5 ГГц: лише для експлуатації в приміщеннях.

Справжнім «БСХ Хаузгерете ГмбХ»
заявляє, що прилад з обладнанням
радіодоступу відповідає Технічному
регламенту радіообладнання;
повний текст декларації про від-
повідність доступний на веб-сайті за
такою адресою: www.bosch-home.com.ua



Thank you for buying a Bosch Home Appliance!

Register your new device on MyBosch now and profit directly from:

- **Expert tips & tricks for your appliance**
- **Warranty extension options**
- **Discounts for accessories & spare-parts**
- **Digital manual and all appliance data at hand**
- **Easy access to Bosch Home Appliances Service**

Free and easy registration – also on mobile phones:

www.bosch-home.com/welcome



Looking for help? You'll find it here.

Expert advice for your Bosch home appliances, help with problems or a repair from Bosch experts.

Find out everything about the many ways Bosch can support you:

www.bosch-home.com/service

Contact data of all countries are listed in the attached service directory.

BSH Hausgeräte GmbH

Carl-Wery-Straße 34
81739 München, GERMANY
www.bosch-home.com

A Bosch Company



9001859303 (040310) 442 V5

uk