



**Register** your  
new device on  
MyBosch now and  
get free benefits:  
[bosch-home.com/  
welcome](https://bosch-home.com/welcome)



# Four encastrable

**HBJ534ES0, HB-  
J534ES0.**

[fr] Manuel d'utilisation et notice d'installation

**Pour plus d'informations, veuillez vous reporter au Guide de l'utilisateur numérique.**



## Table des matières

### MANUEL D'UTILISATION

1	Sécurité.....	2
2	Prévention des dégâts matériels .....	5
3	Protection de l'environnement et économies d'énergie .....	5
4	Description de l'appareil.....	7
5	Avant la première utilisation .....	10
6	Utilisation .....	11
7	Chauffage rapide.....	11
8	Fonctions de temps .....	11
9	Sécurité enfants .....	13
10	Nettoyage et entretien .....	13
11	Aide au nettoyage .....	16
12	Supports .....	16
13	Porte de l'appareil .....	17
14	Dépannage .....	19
15	Transport et mise au rebut .....	21
16	Service après-vente .....	21
17	Comment faire.....	21
18	NOTICE DE MONTAGE .....	25



## 1 Sécurité

Respectez les consignes de sécurité suivantes.

### 1.1 Indications générales

- Lisez attentivement cette notice.
- Conservez la notice ainsi que les informations produit en vue d'une réutilisation ultérieure ou pour un futur nouveau propriétaire.
- Ne branchez pas l'appareil si ce dernier a été endommagé durant le transport.

### 1.2 Utilisation conforme

Cet appareil est conçu pour être encastré uniquement. Respecter les instructions de montage spécifiques.

Seul un personnel qualifié et agréé peut raccorder l'appareil sans fiche. En cas de dommages dus à un raccordement incorrect, il n'y a aucun droit à la garantie.

Utilisez l'appareil uniquement :

- pour préparer des aliments et des boissons.
- pour un usage privé et dans les pièces fermées d'un domicile.
- jusqu'à une altitude maximale de 4000 m au-dessus du niveau de la mer.

N'utilisez pas l'appareil :

- avec une minuterie externe ou une télécommande.

### 1.3 Restrictions du périmètre utilisateurs

Les enfants de 8 ans et plus, les personnes souffrant d'un handicap physique, sensoriel ou mental ou ne détenant pas l'expérience et/ou les connaissances nécessaires pourront utiliser cet appareil à condition de le faire sous surveillance, ou que son utilisation sûre leur ait été enseignée et qu'ils aient compris les dangers qui en émanent.

Les enfants ne sont pas autorisés à jouer avec l'appareil.

Les enfants ne doivent en aucun cas s'occuper du nettoyage et de la maintenance utilisateur, sauf s'ils sont âgés de 15 ans et plus et agissent sous surveillance.

Les enfants de moins de 8 ans doivent être tenus à distance de l'appareil et du cordon d'alimentation secteur.

### 1.4 Utilisation sûre

Insérez toujours correctement les accessoires dans le four.

**⚠ AVERTISSEMENT – Risque d'incendie !**

Les objets inflammables stockés dans le compartiment de cuisson peuvent prendre feu.

- ▶ N'entrez jamais d'objets inflammables dans le compartiment de cuisson.
- ▶ En cas d'émission de fumée, éteignez l'appareil ou débranchez la prise et gardez la porte fermée pour éteindre les flammes qui pourraient être présentes.

Les résidus alimentaires, la graisse et le jus de rôti peuvent s'enflammer.

- ▶ Avant utilisation, retirer les grosses salissures présentes dans le compartiment de cuisson, sur les résistances de chauffe et sur les accessoires.

Vous risquez de créer un courant d'air si vous ouvrez la porte de l'appareil. Le papier sulfurisé peut toucher les résistances chauffantes et s'enflammer.

- ▶ Ne posez jamais de papier sulfurisé non fixé sur un accessoire lors du préchauffage et pendant la cuisson.
- ▶ Coupez toujours le papier sulfurisé à la bonne taille et lestez-le avec un plat ou un moule de cuisson.

Une surchauffe de l'appareil peut provoquer un incendie.

- ▶ N'installez jamais l'appareil derrière une porte de meuble ni derrière une porte décorative.

**⚠ AVERTISSEMENT – Risque de brûlures !**

Pendant leur utilisation, l'appareil et ses pièces accessibles deviennent très chauds.

- ▶ Il convient d'être prudent afin d'éviter tout contact avec les résistances chauffantes.
- ▶ Veuillez tenir à l'écart les enfants âgés de moins de 8 ans.

Les récipients ou les accessoires deviennent très chauds.

- ▶ Toujours utiliser des maniques pour retirer le récipient ou l'accessoire chaud du compartiment de cuisson.

Les vapeurs d'alcool peuvent s'enflammer dans un compartiment de cuisson chaud. La porte de l'appareil peut s'ouvrir violemment. Des vapeurs chaudes et des flammes peuvent s'échapper.

- ▶ Si votre plat contient de l'alcool fort, dosez-le uniquement en petite quantité.
- ▶ Ne faites pas chauffer de spiritueux ( $\geq 15$  % vol.) à l'état non dilué (par ex. pour arroser des aliments).
- ▶ Ouvrez la porte de l'appareil avec précaution.

**⚠ AVERTISSEMENT – Risque de brûlure !**

Les éléments accessibles deviennent chauds pendant le fonctionnement.

- ▶ Ne jamais toucher les éléments chauds.
- ▶ Éloigner les enfants.

De la vapeur chaude peut s'échapper lors de l'ouverture de la porte de l'appareil. La vapeur n'est pas visible selon sa température.

- ▶ Ouvrir la porte de l'appareil avec précaution.
- ▶ Éloignez les enfants.

La présence d'eau dans un compartiment de cuisson chaud peut générer de la vapeur d'eau chaude.

- ▶ Ne jamais verser d'eau dans le compartiment de cuisson chaud.

**⚠ AVERTISSEMENT – Risque de blessure !**

Un verre de porte d'appareil rayé peut se fendre.

- ▶ N'utilisez pas de nettoyants abrasifs ni de racloirs métalliques tranchants pour nettoyer la vitre de la porte du four, car ils peuvent rayer la surface.

Les charnières de la porte de l'appareil bougent à l'ouverture et à la fermeture de la porte et vous pouvez vous pincer.

- ▶ Ne jamais mettre les doigts dans la zone des charnières.

Vous risquez de vous blesser si vous heurtez la porte de l'appareil ouverte.

- ▶ Gardez la porte de l'appareil fermée pendant et après le fonctionnement.

L'appareil et ses pièces accessibles peuvent présenter des arêtes coupantes.

- ▶ Prudence lors de la manipulation et du nettoyage.
- ▶ Si possible, portez des gants de protection.

Certaines pièces situées à l'intérieur de la porte de l'appareil peuvent présenter des arêtes coupantes.

- ▶ Portez des gants de protection.

### **⚠ AVERTISSEMENT – Risque de brûlures !**

Les rails télescopiques deviennent chauds lors du fonctionnement de l'appareil.

- ▶ Laissez refroidir les rails télescopiques chauds avant de les toucher.
- ▶ Ne touchez les rails télescopiques chauds qu'avec des maniques.

### **⚠ AVERTISSEMENT – Risque d'électrocution !**

Les réparations non conformes sont dangereuses.

- ▶ Seul un personnel dûment qualifié peut entreprendre des réparations sur l'appareil.
- ▶ Seules des pièces de rechange d'origine peuvent être utilisées pour réparer l'appareil.
- ▶ Afin d'écartier tout danger quand le cordon d'alimentation secteur de cet appareil est endommagé, seul le fabricant ou son service après-vente ou toute autre personne de qualification équivalente est habilitée à le remplacer.

Le cordon d'alimentation pose un danger si sa gaine de protection est endommagée.

- ▶ Ne mettez jamais en contact le cordon d'alimentation avec des sources de chaleur et des pièces chaudes de l'appareil.
- ▶ Ne mettez jamais en contact le cordon d'alimentation avec des pointes acérées ou arêtes tranchantes.
- ▶ Ne pliez, n'écrasez ou ne modifiez jamais le cordon d'alimentation.

L'infiltration d'humidité peut occasionner un choc électrique.

- ▶ Ne pas utiliser de nettoyeur vapeur ou haute pression pour nettoyer l'appareil.

Un appareil endommagé ou un cordon d'alimentation secteur endommagé est dangereux.

- ▶ N'utilisez jamais un appareil endommagé.

- ▶ Ne tirez jamais sur le cordon d'alimentation secteur pour débrancher l'appareil du secteur. Débranchez toujours la fiche du cordon d'alimentation secteur.
- ▶ Si l'appareil ou le cordon d'alimentation secteur est endommagé, débranchez immédiatement le cordon d'alimentation secteur ou coupez le fusible dans le boîtier à fusibles.
- ▶ Appelez le service après-vente.  
→ Page 21

### **⚠ AVERTISSEMENT – Risque d'asphyxie !**

Les enfants risquent de s'envelopper dans les matériaux d'emballage ou de les mettre sur la tête et de s'étouffer.

- ▶ Conserver les matériaux d'emballage hors de portée des enfants.
- ▶ Ne jamais laisser les enfants jouer avec les emballages.

Les enfants risquent d'inhaler ou d'avaler des petits morceaux et s'étouffer.

- ▶ Conserver les petites pièces hors de portée des enfants.
- ▶ Ne pas laisser les enfants jouer avec les petites pièces.

## **1.5 Ampoule halogène**

### **⚠ AVERTISSEMENT – Risque de brûlures !**

Les ampoules du compartiment de cuisson deviennent très chaudes. Le risque de brûlure persiste encore un certain temps après les avoir éteintes.

- ▶ Ne touchez pas à l'ampoule en verre.
- ▶ Évitez tout contact avec la peau lors du nettoyage.

### **⚠ AVERTISSEMENT – Risque d'électrocution !**

Lors du remplacement de la lampe, les contacts de la douille d'ampoule sont sous tension.

- ▶ Avant de changer la lampe, assurez-vous que l'appareil est éteint pour éviter tout risque de choc électrique.
- ▶ De plus, débranchez la fiche secteur ou coupez le fusible dans le boîtier à fusibles.

## 2 Prévention des dégâts matériels

### 2.1 De manière générale

#### ATTENTION !

Si vous placez des objets sur le fond du compartiment de cuisson au-delà de 50 °C, cela risque de provoquer une accumulation de chaleur. Les temps de cuisson ne correspondent alors plus et l'émail est endommagé.

- ▶ Ne placez pas d'accessoires, de papier sulfurisé ni de papier d'aluminium de quelque nature que ce soit sur le fond du compartiment de cuisson.
- ▶ Placez un récipient sur le fond du compartiment de cuisson uniquement lorsqu'une température inférieure à 50 °C est réglée.

La présence d'eau dans le compartiment de cuisson chaud peut générer de la vapeur d'eau. Le changement de température peut endommager le fond du compartiment de cuisson.

- ▶ Ne jamais verser d'eau dans le compartiment de cuisson chaud.
- ▶ Ne jamais placer de plat avec de l'eau sur le fond du compartiment de cuisson.

La présence prolongée d'humidité dans le compartiment de cuisson entraîne la formation de corrosion.

- ▶ Laisser sécher le compartiment de cuisson après utilisation.
- ▶ Ne pas conserver d'aliments humides dans le compartiment de cuisson pendant une longue période.
- ▶ Ne pas stocker de mets dans le compartiment de cuisson.

Le refroidissement avec la porte de l'appareil ouverte endommage avec le temps les façades de meubles adjacents.

- ▶ Après un mode de fonctionnement à haute température, laisser refroidir le compartiment de cuisson uniquement avec la porte fermée.
- ▶ Ne rien coincer dans la porte de l'appareil.
- ▶ Laisser le compartiment de cuisson refroidir avec la porte ouverte uniquement lorsque la cuisson a créé beaucoup d'humidité.

Le jus de fruits qui goutte de la plaque laisse des taches définitives.

- ▶ Ne pas garnir trop la plaque à pâtisserie en cas de gâteaux aux fruits très juteux.
  - ▶ Utiliser de préférence la lèchefrite à bords hauts.
- Du produit de nettoyage pour four dans le compartiment de cuisson chaud endommage l'émail.
- ▶ Ne jamais utiliser de produit de nettoyage pour four dans un compartiment de cuisson chaud.
  - ▶ Avant le réchauffement suivant, éliminer complètement les résidus du compartiment de cuisson et de la porte de l'appareil.

Si le joint est fortement encrassé, la porte de l'appareil ne se ferme plus correctement pendant le fonctionnement. Les façades des meubles adjacents peuvent être endommagées.

- ▶ Veillez à ce que le joint soit toujours propre.
- ▶ N'utilisez jamais l'appareil avec un joint endommagé ou sans joint.

L'utilisation de la porte de l'appareil comme surface d'assise ou de support peut endommager la porte de l'appareil.

- ▶ Ne montez pas, ne vous asseyez pas, ne vous suspendez pas et ne vous appuyez pas sur la porte de l'appareil.
- ▶ Ne pas déposer de récipients ou des accessoires sur la porte de l'appareil.

## 3 Protection de l'environnement et économies d'énergie

### 3.1 Élimination de l'emballage

Les emballages sont écologiques et recyclables.

- ▶ Veuillez éliminer les pièces détachées après les avoir triées par matière.



Éliminez l'emballage en respectant l'environnement.

### 3.2 Économies d'énergie

Si vous respectez les instructions suivantes, votre appareil consommera moins de courant.

Préchauffez l'appareil uniquement si la recette ou les recommandations de réglage le préconisent.

- Ne pas préchauffer l'appareil vous permet d'économiser jusqu'à 20 % d'énergie.

Utilisez des moules de couleur foncée, laqués noirs ou émaillés.

- Ces types de moule absorbent particulièrement bien la chaleur.

Ouvrez le moins possible la porte de l'appareil pendant son fonctionnement.

- La température du compartiment de cuisson est maintenue et l'appareil n'a pas besoin de chauffer.

Faites cuire plusieurs mets directement l'un après l'autre ou simultanément.

- Le compartiment de cuisson est chauffé après la première cuisson. Le temps de cuisson diminue ainsi pour le gâteau suivant.

Si les temps de cuisson sont longs, éteignez l'appareil 10 minutes avant la fin du temps de cuisson.

- La chaleur résiduelle est suffisante pour terminer de cuire le plat.

Retirez les accessoires non utilisés du compartiment de cuisson.

- Les accessoires inutiles ne doivent pas être chauffés.

Laissez décongeler les plats surgelés avant de les préparer.

- Vous économisez ainsi l'énergie nécessaire pour décongeler les plats.

**Remarque :**

En mode veille, l'appareil consomme :

- 1 W max. pour les modèles d'appareils avec affichage de l'heure
- 0,5 W max. pour les modèles d'appareils sans affichage de l'heure

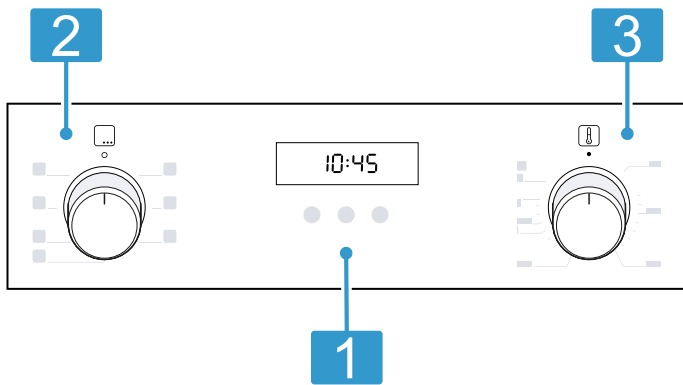
## 4 Description de l'appareil

### 4.1 Bandeaux de commande

Le champ de commande vous permet de configurer toutes les fonctions de votre appareil et vous donne des informations sur l'état de fonctionnement.

#### Éléments de commande

Les éléments de commande vous permettent de configurer toutes les fonctions de votre appareil et vous donnent des informations sur l'état de fonctionnement. Selon le type d'appareil, les détails représentés sur la photo peuvent différer, p. ex. par sa couleur et sa forme.



#### 1 Touches et affichage

Les touches sont des surfaces tactiles. Pour sélectionner une fonction, il suffit d'effleurer légèrement le champ correspondant.

L'affichage indique le symbole des fonctions actives et les fonctions de temps.

→ "Touches et affichage", Page 7

#### 2 Sélecteur de fonction

Le sélecteur de fonction vous permet de régler les modes de cuisson et d'autres fonctions.

Vous pouvez tourner le sélecteur de fonction de la position zéro ◯ vers la droite ou la gauche.

Selon le type d'appareil, le sélecteur de fonction est escamotable. Appuyez sur le sélecteur de fonction pour activer ou désactiver la position zéro ◯.

→ "Modes de cuisson et fonctions", Page 7

#### 3 Sélecteur de température

Le sélecteur de température permet de régler la température du mode de cuisson et de sélectionner les réglages pour d'autres fonctions. Vous pouvez uniquement tourner le sélecteur de température à partir de la position zéro ● vers la droite, jusqu'en butée et non au-delà.

Selon le type d'appareil, le sélecteur de température est escamotable. Appuyez sur le sélecteur de température pour activer ou désactiver la position zéro ●.

→ "Température et positions de réglage", Page 8

### Touches et affichage

Les touches vous permettent de régler différentes fonctions de votre appareil. L'écran affiche les réglages.








Si une fonction est active, le symbole correspondant s'allume. ⌚ s'allume uniquement si vous modifiez l'heure.

Symbole	Fonction	Utilisation
⌚	Sécurité enfants	Activez ou désactivez la sécurité-enfants.
⌚	Fonctions de temps	Sélectionnez l'heure ⌚, la minuterie ⏱, la durée  →  et la fin → . Pour sélectionner les fonctions de temps individuelles, appuyez plusieurs fois sur ⌚.
—	Moins	Réduisez les valeurs de réglage.
+	Plus	Augmentez les valeurs de réglage.

### Modes de cuisson et fonctions


Pour vous permettre de toujours trouver le mode de cuisson adapté à vos mets, nous vous expliquons ci-après les différences et les utilisations.

Symbole	Mode de cuisson	Utilisation et mode de fonctionnement
🌀	Chaleur tournante 3D	Cuire ou rôtir sur un ou plusieurs niveaux. Le ventilateur répartit uniformément dans le compartiment de cuisson la chaleur de la résistance circulaire située dans la paroi arrière.

Symbole	Mode de cuisson	Utilisation et mode de fonctionnement
	Chaleur tournante douce	Pour cuire doucement les plats sélectionnés sur un niveau sans les préchauffer. Le ventilateur répartit uniformément dans le compartiment de cuisson la chaleur de la résistance circulaire située dans la paroi arrière. Le plat cuisiné est préparé progressivement avec la chaleur résiduelle. Choisissez une température comprise entre 120 °C et 230 °C. Laissez la porte de l'appareil fermée pendant la cuisson. Ce mode de cuisson est utilisé pour déterminer la consommation d'énergie en mode recirculation de l'air et la classe d'efficacité énergétique.
	Position Pizza	Préparer des pizzas ou des mets qui requièrent beaucoup de chaleur par le dessous. La résistance chauffante inférieure et le collier chauffant dans la paroi arrière chauffent.
	Chaleur de sole	Cuire les mets au four ou au bain-marie. La chaleur est diffusée par la sole.
	Gril, grande surface	Griller des mets peu épais, tels que steaks, saucisses ou toasts. Gratiner des mets. Toute la surface située sous la résistance chauffante du gril est chauffée.
	Gril air pulsé	Cuire de la volaille, des poissons entiers ou des gros morceaux de viande. La résistance chauffante du gril et le ventilateur fonctionnent en alternance. Le ventilateur répartit l'air chaud autour du mets.
	Convection naturelle	Cuire ou rôtir de manière traditionnelle sur un niveau. Ce mode de maintien au chaud est particulièrement adapté aux gâteaux avec des garnitures fondantes. La chaleur est diffusée uniformément par la voûte et la sole. Ce mode de cuisson est utilisé pour déterminer la consommation d'énergie en mode conventionnel.
	Décongélation	Décongeler doucement des mets surgelés.

### Autres fonctions

Vous trouverez ici un aperçu des autres fonctions de votre appareil.

Symbole	Fonction	Utilisation
	Chauffage rapide	Préchauffer rapidement le compartiment de cuisson sans accessoire. → "Chauffage rapide", Page 11

### Température et positions de réglage


Différents réglages existent pour les modes de cuisson et les fonctions.

**Remarque :** Si la température est réglée au-dessus de 250 °C, l'appareil abaisse la température à environ 240 °C après env. 10 minutes. Si votre appareil est en mode de cuisson Convection naturelle ou Chaleur de sole, aucun abaissement de température n'est réalisé.

Symbole	Fonction	Utilisation
●	Position zéro	L'appareil ne chauffe pas.
50 - 275	Plage de température	Régler la température dans le compartiment de cuisson en °C.
1, 2, 3 ou I, II, III	Positions gril	Régler les positions gril selon le type d'appareil pour le gril, pour la grande surface et le gril ou pour la petite surface. 1 = faible 2 = moyenne 3 = forte

### Témoin de chauffe

L'appareil vous indique quand il chauffe.

Lorsque l'appareil chauffe,  s'allume. Le symbole s'éteint pendant les coupures de chauffe.

Lorsque vous préchauffez, le moment optimal pour l'enfournement de votre mets est atteint dès que le symbole s'éteint pour la première fois.

**Remarque :** En raison de l'inertie thermique, la température affichée peut être légèrement différente de la température réelle du compartiment de cuisson.

### 4.2 Compartiment de cuisson

Les fonctions du compartiment de cuisson facilitent l'utilisation de votre appareil.

#### Supports

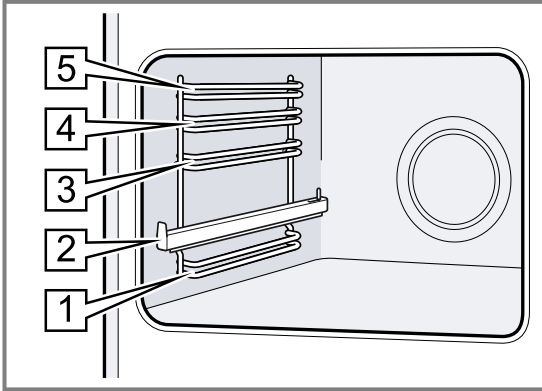
Vous pouvez insérer des accessoires à différentes hauteurs dans les supports du compartiment de cuisson.



Le compartiment de cuisson possède 5 niveaux d'enfournement. Les niveaux d'enfournement se comptent de bas en haut.

Selon le type d'appareil, les supports sont équipés de rails télescopiques ou rails télescopiques à clipser. Les rails télescopiques classiques sont montés de manière fixe et ne peuvent pas être retirés. Les rails télescopiques à clipser peuvent être fixés selon les besoins sur tous les niveaux d'enfournement libres.

Vous pouvez retirer les supports, par ex. pour les laver.  
→ "Supports", Page 16



### Surfaces autonettoyantes

La paroi arrière du compartiment de cuisson est autonettoyante. Les surfaces autonettoyantes sont revêtues d'une céramique mate et poreuse, et leur surface est rugueuse. Lorsque l'appareil est en marche, les surfaces autonettoyantes absorbent les éclaboussures de graisse, de rôtissage ou de la cuisson au gril, et les décomposent.

## 4.3 Accessoires

Utilisez uniquement des accessoires d'origine. Ils ont été spécialement conçus pour votre appareil.

**Remarque :** Les accessoires peuvent être déformés par la chaleur. Cette déformation n'a aucun effet sur leur fonction. Quand ils refroidissent, la déformation disparaît.

Si les surfaces autonettoyantes ne sont plus suffisamment propres pendant le fonctionnement, chauffez le compartiment de cuisson de manière ciblée.

→ "Nettoyage des surfaces autonettoyantes dans le compartiment de cuisson", Page 15

### Éclairage

La lampe du four éclaire le compartiment de cuisson. Dans la plupart des modes de cuisson et avec la plupart des fonctions, l'éclairage reste allumé pendant le programme. Lorsque vous arrêtez le programme avec le sélecteur de fonction, l'éclairage s'éteint.

### Porte de l'appareil

Si vous ouvrez la porte de l'appareil en cours de programme, l'appareil continue de fonctionner.

### Ventilateur de refroidissement

Le ventilateur de refroidissement se met en marche et s'arrête en fonction de la température de l'appareil. L'air chaud s'échappe au-dessus de la porte.

#### ATTENTION !

Ne couvrez pas les fentes d'aération au-dessus de la porte de l'appareil. L'appareil surchauffe.

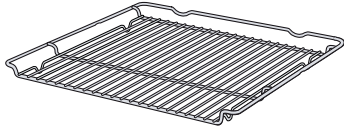
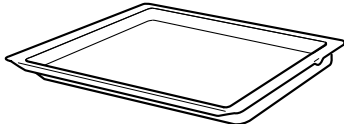
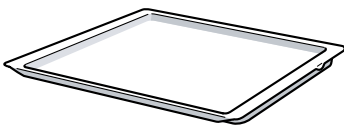
► Maintenez les fentes d'aération dégagées.

Le ventilateur continue de fonctionner un certain temps, afin que l'appareil refroidisse plus vite une fois le programme terminé.

### Eau de condensation

En cours de cuisson, de l'eau de condensation peut se former dans le compartiment de cuisson et sur la porte de l'appareil. La présence d'eau de condensation est normale et ne compromet pas le fonctionnement de l'appareil. Après la cuisson, essuyer l'eau de condensation.

Les accessoires livrés peuvent diverger en fonction du type d'appareil.

Accessoires		Utilisation
Grille		<ul style="list-style-type: none"> <li>■ Moules</li> <li>■ Plats à gratin</li> <li>■ Récipients</li> <li>■ Viande, par ex. rôtis ou pièces à griller</li> <li>■ Plats surgelés</li> </ul>
Lèche-frite		<ul style="list-style-type: none"> <li>■ Gâteaux moelleux</li> <li>■ Petits gâteaux secs</li> <li>■ Pain</li> <li>■ Gros rôtis</li> <li>■ Plats surgelés</li> <li>■ Recueillez les liquides qui s'égouttent, par exemple la graisse, lors de la cuisson sur le gril.</li> </ul>
Plaque à pâtisserie		<ul style="list-style-type: none"> <li>■ Gâteau cuit sur une plaque</li> <li>■ Cake simple</li> </ul>

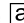
### Utiliser des accessoires

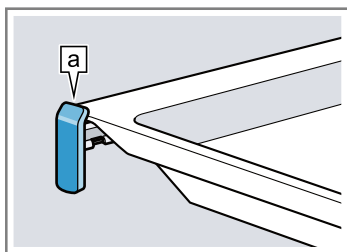
Introduisez toujours les accessoires à l'endroit dans le compartiment de cuisson. C'est la seule façon de sortir les accessoires à peu près jusqu'à la moitié, sans qu'ils ne basculent.

1. Introduisez les accessoires entre les deux barres de guidage d'un niveau d'enfournement.

Grille	Introduisez la grille avec la courbure ~ vers le bas, la face ouverte vers la porte de l'appareil.
Tôle par ex. lèche-frite ou plaque à pâtisserie	Introduisez la tôle en orientant la partie biseautée vers le couvercle.

2. Pour installer les accessoires à hauteur d'encastrement avec les rails télescopiques, sortez ces derniers.

Grille ou tôle	Positionnez l'accessoire de manière à ce que son bord se trouve derrière la languette  du rail télescopique.
----------------	---



**Remarque :** Lorsqu'ils sont complètement sortis, les rails télescopiques s'enclenchent en place. Repoussez les rails télescopiques dans le compartiment de cuisson en exerçant une légère pression.

3. Introduisez complètement l'accessoire pour qu'il ne touche pas la porte de l'appareil.

**Remarque :** Retirez du compartiment de cuisson les accessoires dont vous n'avez pas besoin pendant le fonctionnement.

### Autres accessoires

Vous pouvez acheter des accessoires auprès du service après-vente, dans les commerces spécialisés ou sur Internet.

Vous trouverez un large choix d'accessoires pour votre appareil sur Internet ou dans nos brochures : [www.bosch-home.com](http://www.bosch-home.com)

Les accessoires sont spécifiques à l'appareil. Lors de l'achat, indiquez toujours la désignation exacte de votre appareil (E-Nr.).

Pour connaître les accessoires disponibles pour votre appareil, consultez notre boutique en ligne ou le service après-vente.

## 5 Avant la première utilisation

Effectuez les réglages pour la première mise en service. Nettoyez l'appareil et les accessoires.


### 5.1 Première mise en service

Vous devez effectuer des réglages pour la première mise en service avant de pouvoir utiliser votre appareil.

### 5.2 Nettoyer l'appareil avant la première utilisation

Avant de préparer des mets pour la première fois avec l'appareil, nettoyez le compartiment de cuisson et les accessoires.

1. Retirez les accessoires et les restes d'emballage, comme les billes de polystyrène, du compartiment de cuisson.
2. Avant de faire chauffer votre appareil, essuyez les surfaces lisses du compartiment de cuisson avec un chiffon doux et humide.
3. Tant que l'appareil chauffe, aérez la pièce.
4. Réglez le mode de cuisson et la température.  
→ "Utilisation", Page 11

Mode de cuisson	Chaleur tournante 3D 
-----------------	--

Température	Maximum
Durée	1 heure

5. Éteignez l'appareil après la durée indiquée.
6. Attendez que le compartiment de cuisson ait refroidi.
7. Nettoyez les surfaces lisses avec de l'eau additionnée de produit à vaisselle et une lavette.
8. Nettoyez soigneusement les accessoires avec de l'eau additionnée de produit à vaisselle et une lavette ou une brosse douce.

## 6 Utilisation

### 6.1 Allumer l'appareil

- ▶ Tournez le sélecteur de fonction sur une position autre que la position zéro 0.
- ✓ L'appareil est allumé.

### 6.2 Éteindre l'appareil

- ▶ Tournez le sélecteur de fonction sur la position zéro 0.
- ✓ L'appareil est éteint.

### 6.3 Modes de cuisson et température

1. Réglez le mode de cuisson à l'aide du sélecteur de fonction.
  2. À l'aide du sélecteur de température, réglez la température ou la position gril.
- ✓ L'appareil commence à chauffer au bout de quelques secondes.

3. Lorsque le plat est prêt, éteignez l'appareil.

#### Conseils

- Vous trouverez le mode de cuisson le plus adapté à vos mets dans la description des modes de cuisson.
- Vous pouvez régler sur l'appareil la durée et la fin du mode de cuisson.  
→ "Fonctions de temps", Page 11

#### Modifier le mode de cuisson

Vous pouvez modifier le mode de cuisson à tout moment.

- ▶ Réglez le mode de cuisson souhaité à l'aide du sélecteur de fonction.

#### Modifier la température



Vous pouvez modifier la température à tout moment.

- ▶ Réglez la température souhaitée à l'aide du sélecteur de température.

## 7 Chauffage rapide

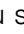
Pour gagner du temps, vous pouvez réduire la durée de chauffe avec le chauffage rapide. Utilisez le chauffage rapide uniquement pour des températures supérieures à 100 °C.

Après le chauffage rapide, utiliser de préférence les modes de cuisson suivants :

- Chaleur tournante 3D 
- Convection naturelle 

### 7.1 Régler le chauffage rapide


Afin d'obtenir un résultat de cuisson uniforme, enfourner les plats dans le compartiment de cuisson seulement après le chauffage rapide.

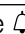
1. Régler le chauffage rapide  à l'aide du sélecteur de fonctions.
  2. Régler la température souhaitée à l'aide du sélecteur de température.
- ✓ Le chauffage rapide débute après quelques secondes.
  - ✓ Un signal retentit lorsque le chauffage rapide est terminé et le voyant de chauffe s'éteint.
3. Régler un mode de cuisson approprié à l'aide du sélecteur de fonctions.
  4. Introduire les plats dans le compartiment de cuisson.

## 8 Fonctions de temps

Votre appareil dispose de diverses fonctions de temps qui vous permettent de contrôler son fonctionnement.

### 8.1 Vue d'ensemble des fonctions de temps

Utilisez la touche  pour sélectionner les différentes fonctions de temps.

Fonction de temps	Utilisation
Minuterie 	La minuterie peut être réglée indépendamment du fonctionnement. Elle n'influence pas l'appareil.

Fonction de temps	Utilisation
Durée  →	Si vous avez réglé une durée pour le fonctionnement, l'appareil s'arrête automatiquement de chauffer après écoulement de cette durée.
Fin →	Pour la durée, vous pouvez régler une heure à laquelle le fonctionnement s'arrête. L'appareil démarre automatiquement afin que le fonctionnement s'arrête à l'heure souhaitée.
Heure ☺	Réglez l'heure.

## 8.2 Régler la minuterie

La minuterie fonctionne indépendamment du fonctionnement. La minuterie peut être réglée pour une durée comprise entre 23 heures et 59 minutes avec l'appareil allumé et éteint. La minuterie a son propre signal sonore, ce qui vous permet de distinguer si le temps écoulé est celui de la minuterie ou d'une durée.

**Remarque :** La minuterie et la durée ne peuvent pas s'écouler en même temps. Si vous avez déjà réglé une durée, il est impossible de régler la minuterie.

- Appuyez sur ⌚ à plusieurs reprises jusqu'à ce que ⏰ apparaisse.
- Réglez le temps de la minuterie à l'aide de la touche — ou +.

Touche	Valeur recommandée
—	5 minutes
+	10 minutes

L'heure de la minuterie peut se régler par pas de 30 secondes jusqu'à 10 minutes. Ensuite les incréments de temps deviennent plus grands à mesure que la valeur est grande.

- ✓ La minuterie se met en marche quelques secondes plus tard et le temps de la minuterie s'écoule.
  - ✓ Un signal retentit dès que le temps de la minuterie est écoulé et l'affichage l'indique comme étant sur zéro.
- Après écoulement du temps de la minuterie :
    - Appuyez sur n'importe quelle touche pour éteindre la minuterie.

### Modifier la minuterie

La minuterie peut à tout moment être modifiée.

**Condition :** ⏰ apparaît à l'affichage.

- ▶ Modifiez la minuterie à l'aide de la touche — ou +.
- ✓ Au bout de quelques secondes, l'appareil valide la modification.

### Annuler la minuterie

La minuterie peut à tout moment être annulée.

**Condition :** ⏰ apparaît à l'affichage.

- ▶ Réinitialisez le temps de la minuterie sur zéro à l'aide de la touche —.
- ✓ Au bout de quelques secondes, l'appareil valide la modification et ⏰ s'éteint.

## 8.3 Régler la durée

La durée de fonctionnement peut être réglée de 23 heures à 59 minutes.

**Condition :** Un mode de cuisson et une température ou un niveau sont réglés.

- Appuyez sur ⌚ à plusieurs reprises jusqu'à ce que |→| apparaisse.
- Réglez la durée à l'aide de la touche — ou +.

Pro-gramme supplémentaire	Valeur recommandée
—	10 minutes
+	30 minutes

Jusqu'à une heure, la durée peut être réglée par pas de 1 minute, puis par pas de 5 minutes.

- ✓ L'appareil commence à chauffer après quelques secondes et la durée s'écoule.
  - ✓ Dès que la durée est écoulée, un signal retentit et la durée affichée indique zéro.
- Lorsque la durée est écoulée :
    - Pour arrêter le signal prématurément, appuyez sur n'importe quelle touche.
    - Pour régler de nouveau une durée, appuyez sur la touche +.
    - Lorsque le plat est prêt, éteignez l'appareil.

### Modifier la durée

La durée peut être modifiée à tout moment.

**Condition :** |→| apparaît à l'affichage.

- ▶ Modifiez la durée à l'aide de la touche — ou +.
- ✓ Au bout de quelques secondes, l'appareil valide la modification.

### Annuler la durée

La durée peut à tout moment être annulée.

**Condition :** |→| apparaît à l'affichage.

- ▶ Réinitialisez la durée à l'aide de la touche —.
- ✓ Au bout de quelques secondes, l'appareil valide la modification et continue à chauffer sans durée.

## 8.4 Régler la fin

L'heure à laquelle la durée se termine peut être reportée jusqu'à 23 heures et 59 minutes.

### Remarques

- La fin n'est pas réglable pour les modes de cuisson avec la fonction gril.
- Pour obtenir un bon résultat de cuisson, ne différez plus la fin de cuisson lorsque le four a commencé à fonctionner.
- Veillez à ce que les aliments ne restent pas trop longtemps dans le compartiment de cuisson afin qu'ils ne se gâtent pas.

### Conditions

- Un mode de cuisson et une température ou un niveau sont réglés.
  - Une durée est réglée.
- Appuyez sur ⌚ à plusieurs reprises jusqu'à ce que →| apparaisse.

2. Appuyez sur la touche — ou +.
- ✓ L'affichage indique la fin calculée.
3. Différez la fin à l'aide de la touche — ou +.
- ✓ Au bout de quelques secondes, l'appareil valide le réglage et l'affichage indique la fin réglée.
- ✓ Lorsque l'heure de début calculée est atteinte, l'appareil commence à chauffer et la durée s'écoule.
- ✓ Dès que la durée est écoulée, un signal retentit et la durée affichée indique zéro.
4. Lorsque la durée est écoulée :
  - Pour arrêter le signal prématurément, appuyez sur n'importe quelle touche.
  - Pour régler de nouveau une durée, appuyez sur la touche +.
  - Lorsque le plat est prêt, éteignez l'appareil.

### Modifier l'heure de fin

Pour obtenir un bon résultat de cuisson, vous ne pouvez modifier la fin réglée que lorsque le fonctionnement a commencé et que la durée s'écoule.

**Condition :** →I apparaît à l'affichage.

- ▶ Différez la fin à l'aide de la touche — ou +.
- ✓ Au bout de quelques secondes, l'appareil valide la modification.

### Annuler la fin

La fin réglée peut être supprimée à tout moment.

**Condition :** →I apparaît à l'affichage.

- ▶ Utilisez la touche — pour réinitialiser la fin à l'heure actuelle plus la durée programmée.
- ✓ Au bout de quelques secondes, l'appareil valide la modification et commence à chauffer. La durée s'écoule.

## 8.5 Régler l'heure

Après avoir branché l'appareil ou après une panne de courant, l'heure clignote dans l'affichage. L'heure démarre à "12:00" heures. Réglez l'heure actuelle.

**Condition :** Le sélecteur de fonction doit être sur la position zéro 0.

1. Réglez l'heure avec — ou +.
2. Appuyez sur 0.
- ✓ L'écran affiche l'heure réglée.

## 9 Sécurité enfants

Protéger l'appareil afin que les enfants ne puissent pas l'allumer ou en modifier les réglages par mégarde.

**Remarque :** Après une coupure de courant la sécurité enfants n'est plus active.

### 9.1 Activer et désactiver la sécurité enfants

**Condition :** Le sélecteur de fonction doit être sur la position zéro 0.

- ▶ Pour activer la sécurité enfants, maintenir la touche 0 enfoncée jusqu'à ce que **SAFE** apparaisse sur l'affichage.
  - Pour désactiver la sécurité enfants, maintenir la touche 0 enfoncée jusqu'à ce que **SAFE** disparaisse de l'affichage.

## 10 Nettoyage et entretien

Pour que votre appareil reste longtemps opérationnel, nettoyez-le et entretenez-le avec soin.

### 10.1 Produits de nettoyage

N'utilisez pas de produits de nettoyage inappropriés afin d'éviter d'endommager les différentes surfaces de l'appareil.

#### **⚠ AVERTISSEMENT – Risque d'électrocution !**

L'infiltration d'humidité peut occasionner un choc électrique.

- ▶ Ne pas utiliser de nettoyeur vapeur ou haute pression pour nettoyer l'appareil.

#### **ATTENTION !**

Les produits de nettoyage inappropriés endommagent les surfaces de l'appareil.

- ▶ N'utilisez pas de produits nettoyants abrasifs ou agressifs.

### Produits de nettoyage appropriés

Utilisez uniquement des produits de nettoyage adaptés pour les différentes surfaces de votre appareil.

- ▶ N'utilisez pas de produits de nettoyage fortement alcoolisés.
- ▶ N'utilisez pas de tampon abrasif ni d'éponge en laine d'acier.
- ▶ N'utilisez pas de nettoyant spécial lorsque l'appareil est encore chaud.

L'application d'un nettoyant pour four dans le compartiment de cuisson chaud endommage l'émail.

- ▶ N'utilisez aucun nettoyant pour four dans un compartiment de cuisson chaud.
- ▶ Avant le prochain chauffage, retirez complètement les résidus du compartiment de cuisson et de la porte de l'appareil.

Les lavettes éponges neuves contiennent des résidus de production.

- ▶ Lavez soigneusement les lavettes éponges neuves avant de les utiliser.

Respectez les instructions de nettoyage de l'appareil.  
→ "Nettoyage de l'appareil", Page 15

**Appareil**

Surface	Produits de nettoyage appropriés	Remarques
Acier inox	<ul style="list-style-type: none"> <li>■ Produit de nettoyage chaud</li> <li>■ Produits de nettoyage spéciaux pour les surfaces chaudes en acier inox</li> </ul>	Éliminez immédiatement les taches de calcaire, de graisse, d'amidon et de protéines des surfaces en acier inox afin d'éviter la corrosion. Appliquez une fine pellicule de produit d'entretien pour acier inox.
Surfaces en émail, en plastique, laquées ou sérigraphiées par ex. bandeau de commande	<ul style="list-style-type: none"> <li>■ Produit de nettoyage chaud</li> </ul>	N'utilisez pas de nettoyeur pour vitres ni de racloir à verre.
Boutons	<ul style="list-style-type: none"> <li>■ Produit de nettoyage chaud</li> </ul>	Nettoyez avec une lavette et séchez avec un chiffon doux. Ne les enlevez pas et ne les retirez pas.

**Couvercle**

Surface	Produits de nettoyage appropriés	Remarques
Vitres de la porte	<ul style="list-style-type: none"> <li>■ Produit de nettoyage chaud</li> </ul>	N'utilisez pas de racloir à verre ni d'éponge spirale inox. <b>Conseil :</b> Déposez les vitres de la porte pour un nettoyage approfondi. → "Porte de l'appareil", Page 17
Recouvrement de la porte	<ul style="list-style-type: none"> <li>■ En acier inox : Nettoyant pour inox :</li> <li>■ En plastique : Produit de nettoyage chaud</li> </ul>	N'utilisez pas de nettoyeur pour vitres ni de racloir à verre. <b>Conseil :</b> Pour un nettoyage plus approfondi, retirez la plaque du couvercle. → "Porte de l'appareil", Page 17
Poignée de la porte	<ul style="list-style-type: none"> <li>■ Produit de nettoyage chaud</li> </ul>	Pour éviter les salissures tenaces, retirez immédiatement le détartrant de la poignée de la porte.
Joint de porte	<ul style="list-style-type: none"> <li>■ Produit de nettoyage chaud</li> </ul>	Ne les enlevez pas et ne les retirez pas.

**Table de cuisson**

Surface	Produits de nettoyage appropriés	Remarques
Surfaces émaillées	<ul style="list-style-type: none"> <li>■ Produit de nettoyage chaud</li> <li>■ Eau vinaigrée</li> <li>■ Nettoyants pour four</li> </ul>	En cas de fort encrassement, faites tremper les salissures et utilisez une brosse ou une éponge spirale inox. Pour que la table de cuisson puisse sécher après le nettoyage, laissez le couvercle de l'appareil ouvert. <b>Remarques</b> <ul style="list-style-type: none"> <li>■ L'émail est cuit à des températures très élevées, ce qui entraîne de légères différences de couleur. Cela n'affecte pas la fonctionnalité de l'appareil.</li> <li>■ Les bords de plaques à pâtisserie minces ne peuvent pas être émaillés complètement et peuvent être rugueux. La protection contre la corrosion n'en est pas compromise.</li> <li>■ Une couche blanche se forme sur les surfaces émaillées à cause des résidus alimentaires. Cette couche n'entraîne aucun risque pour la santé. Cela n'affecte pas la fonctionnalité de l'appareil. Vous pouvez éliminer cette couche avec de l'acide citrique.</li> </ul>
Surfaces autonettoyantes	-	Suivez les instructions pour les surfaces autonettoyantes. → "Nettoyage des surfaces autonettoyantes dans le compartiment de cuisson", Page 15
Vitre sur l'éclairage du four	<ul style="list-style-type: none"> <li>■ Produit de nettoyage chaud</li> </ul>	En cas de fort encrassement, utilisez un nettoyeur pour four.

Surface	Produits de nettoyage appropriés	Remarques
Supports	<ul style="list-style-type: none"> <li>▪ Produit de nettoyage chaud</li> </ul>	<p>En cas de fort encrassement, faites tremper les salissures et utilisez une brosse ou une éponge spirale inox.</p> <p><b>Conseil :</b> Pour le lavage, retirez les supports. → "Supports", Page 16</p>
Système télescopique	<ul style="list-style-type: none"> <li>▪ Produit de nettoyage chaud</li> </ul>	<p>En cas de fort encrassement, utilisez une brosse. Afin de ne pas éliminer la graisse de lubrification, nettoyez les rails télescopiques en position rentrée. Ne le passez pas au lave-vaisselle.</p> <p><b>Conseil :</b> Pour le lavage, retirez le système télescopique. → "Supports", Page 16</p>
Accessoires	<ul style="list-style-type: none"> <li>▪ Produit de nettoyage chaud</li> <li>▪ Nettoyants pour four</li> </ul>	<p>En cas de fort encrassement, faites tremper les salissures et utilisez une brosse ou une éponge spirale inox.</p> <p>Les accessoires émaillés vont au lave-vaisselle.</p>

## 10.2 Nettoyage de l'appareil

Afin d'éviter d'endommager l'appareil, nettoyez-le uniquement comme indiqué et avec des produits de nettoyage appropriés.

### **⚠ AVERTISSEMENT – Risque de brûlures !**

Pendant leur utilisation, l'appareil et ses pièces accessibles deviennent très chauds.

- ▶ Il convient d'être prudent afin d'éviter tout contact avec les résistances chauffantes.
- ▶ Veuillez tenir à l'écart les enfants âgés de moins de 8 ans.

### **⚠ AVERTISSEMENT – Risque d'incendie !**

Les résidus alimentaires, la graisse et le jus de rôti peuvent s'enflammer.

- ▶ Avant utilisation, retirer les grosses salissures présentes dans le compartiment de cuisson, sur les résistances de chauffe et sur les accessoires.

**Condition :** Respectez les instructions relatives aux produits de nettoyage.

→ "Produits de nettoyage", Page 13

1. Nettoyez l'appareil avec du produit de nettoyage chaud et une lavette.
  - Pour certaines surfaces, vous pouvez utiliser des produits de nettoyage alternatifs.  
→ "Produits de nettoyage appropriés", Page 13
2. Séchez avec un chiffon doux.

## 10.3 Nettoyage des surfaces autonettoyantes dans le compartiment de cuisson

La paroi arrière du compartiment de cuisson est autonettoyante. Les surfaces autonettoyantes sont revêtues d'une céramique mate et poreuse, et leur surface est rugueuse. Lorsque l'appareil est en marche, les surfaces autonettoyantes absorbent les éclaboussures de graisse provenant du rôtissage ou de la cuisson au gril, et les décomposent. Si les surfaces autonettoyantes ne se nettoient plus suffisamment pendant le fonctionnement, chauffer le compartiment de cuisson de manière ciblée.

### **ATTENTION !**

Les surfaces autonettoyantes risquent de s'endommager si elles ne sont pas nettoyées régulièrement.

- ▶ Si vous constatez des taches foncées sur les surfaces autonettoyantes, chauffez le compartiment de cuisson.
- ▶ N'utilisez aucun produit de nettoyage pour four ni d'aides au nettoyage abrasifs. Si du produit de nettoyage pour four est appliqué accidentellement sur les surfaces autonettoyantes, tamponnez immédiatement avec de l'eau et une lavette éponge. Ne frottez pas.

1. Retirer les accessoires et les ustensiles du compartiment de cuisson.
2. Décrochez les supports et retirez-les du compartiment de cuisson.  
→ "Supports", Page 16
3. Nettoyer la saleté grossière avec un produit de nettoyage chaud et un chiffon doux :
  - des surfaces émaillées lisses
  - de l'intérieur du couvercle
  - du couvercle en verre de la lampe du four
 Vous évitez ainsi les tâches tenaces.
4. Retirer les objets du compartiment de cuisson. Le compartiment de cuisson doit être vide.
5. Régler la **chaleur tournante 3D** à l'aide du sélecteur des fonctions.
6. Régler la température maximale à l'aide du sélecteur de température.
- ✓ L'appareil commence à chauffer après quelques secondes.
7. Éteindre l'appareil au bout d'1 heure.
8. Une fois l'appareil suffisamment refroidi, essuyer le compartiment de cuisson avec un chiffon humide.
 

**Remarque :** Des taches rougeâtres peuvent se former sur les surfaces autonettoyantes. Il ne s'agit pas de rouille, mais de résidus d'aliments salés. Les composants alimentaires tels que le sucre et les protéines ne sont pas décomposés par le revêtement de surface et peuvent adhérer à la surface. Ces taches ne présentent pas de danger pour la santé et ne compromettent pas la capacité de nettoyage des surfaces autonettoyantes.
9. Accrochez les supports.  
→ "Supports", Page 16

## 10.4 Nettoyage des surfaces en inox

1. Respectez les informations sur les produits de nettoyage.
2. Nettoyez avec un tissu éponge et de l'eau chaude additionnée de produit à vaisselle dans le sens du ponçage.

3. Séchez-les ensuite avec un chiffon doux.
4. Appliquez une fine pellicule de produit d'entretien pour acier inox avec un chiffon doux.

**Conseil :** Vous pouvez vous procurer les produits de nettoyage pour acier inox auprès du service après-vente ou sur la boutique en ligne.

# 11 Aide au nettoyage

La fonction d'aide au nettoyage est une alternative rapide pour nettoyer le compartiment de cuisson de temps en temps. L'aide au nettoyage fait évaporer le produit de nettoyage et ramollit les salissures. Les salissures se retirent ainsi plus facilement.


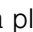
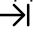

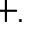
## 11.1 Réglage de l'aide au nettoyage

### **⚠ AVERTISSEMENT – Risque de brûlure !**

La présence d'eau dans un compartiment de cuisson chaud peut générer de la vapeur d'eau chaude.

- ▶ Ne jamais verser d'eau dans le compartiment de cuisson chaud.

**Condition :** Le compartiment de cuisson doit avoir complètement refroidi.

1. Retirez les accessoires du compartiment de cuisson.
  2. Ajoutez une goutte de liquide vaisselle à 0,4 l d'eau et versez le mélange au milieu du fond du compartiment de cuisson.  
N'utilisez pas d'eau distillée.
  3. Réglez le mode de cuisson **Chaleur de sole**  à l'aide du sélecteur des fonctions.
  4. Réglez le thermostat sur 80 °C.
  5. Appuyez sur  à plusieurs reprises jusqu'à ce que  apparaisse.
  6. Réglez la durée sur 4 minutes à l'aide de  ou de .
- ✓ L'appareil commence à chauffer après quelques secondes et la durée s'écoule.
  - ✓ Dès que la durée est écoulée, un signal retentit et la durée affichée indique zéro.

7. Éteignez l'appareil et laissez-le refroidir pendant environ 20 minutes.


## 11.2 Nettoyage du compartiment de cuisson après utilisation

### **ATTENTION !**

De la corrosion apparaît lorsque le compartiment de cuisson reste humide trop longtemps.

- ▶ Après l'aide au nettoyage, essuyez le compartiment de cuisson et laissez-le sécher complètement.

**Condition :** Le compartiment de cuisson est refroidi.

1. Ouvrez la porte de l'appareil et retirez l'eau résiduelle à l'aide d'une lavette éponge absorbante.
2. Nettoyez les surfaces lisses du compartiment de cuisson avec une lavette ou une brosse douce. Vous pouvez éliminer les résidus tenaces à l'aide d'une spirale à récurer en acier inox.
3. Retirez les traces de calcaire avec un chiffon trempé dans du vinaigre. Rincez à l'eau claire et séchez en frottant avec un chiffon doux, également sous les joints de porte.
4. Lorsque le compartiment de cuisson est suffisamment nettoyé :
  - Pour laisser refroidir le compartiment de cuisson, ouvrez la porte de l'appareil en position de crantage à environ 30° pendant environ 1 heure.
  - Pour faire sécher rapidement le compartiment de cuisson, faites chauffer l'appareil environ 5 minutes porte ouverte avec la **chaleur tournante 3D**  à 50 °C.

# 12 Supports

Pour nettoyer à fond les supports et le compartiment de cuisson, vous pouvez retirer les supports.

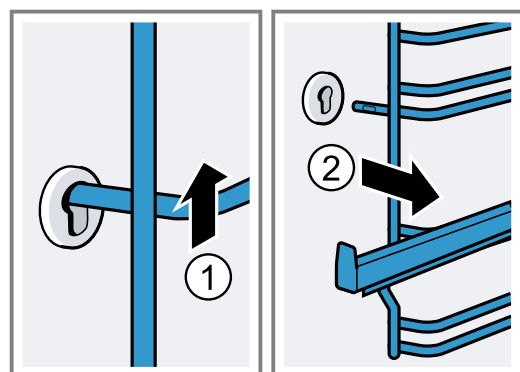
## 12.1 Décrocher les supports

### **⚠ AVERTISSEMENT – Risque de brûlures !**

Les supports peuvent être très chauds.

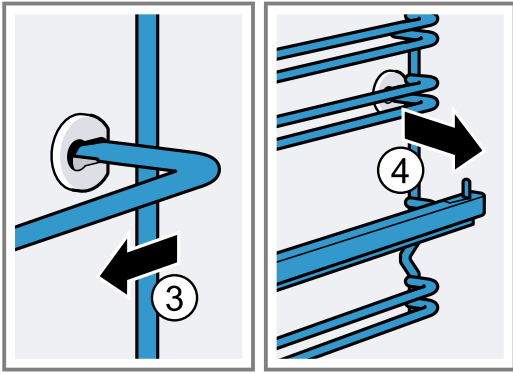
- ▶ Ne jamais toucher les supports, lorsqu'ils sont chauds.
- ▶ Laisser l'appareil refroidir.
- ▶ Tenir les enfants éloignés à une distance sûre.

1. Soulevez le support qui se trouve à l'avant et décrochez-le.



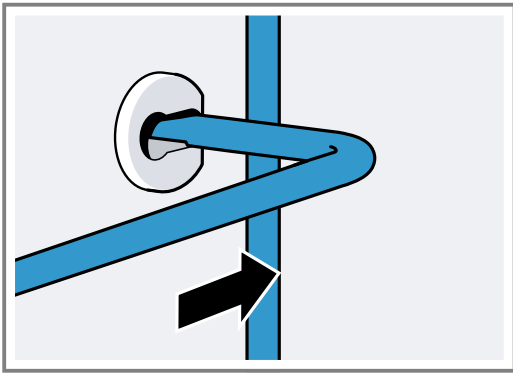


2. Ensuite, poussez tout le support vers l'avant et retirez-le.

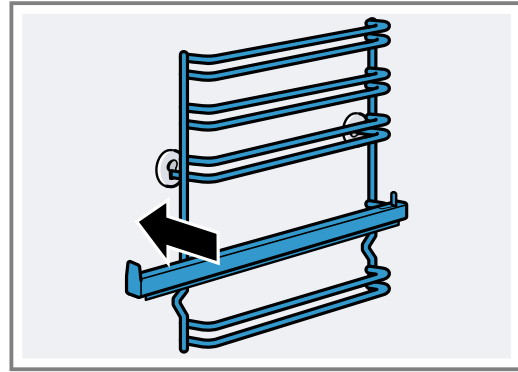


## 12.2 Accrocher des supports

1. Insérez d'abord le support dans la prise arrière, poussez-le légèrement vers l'arrière



2. et insérez-le dans la prise avant.



Les supports s'adaptent à droite et à gauche. Les niveaux d'enfournement 1 et 2 se trouvent en bas, les niveaux d'enfournement 3, 4 et 5 en haut. Extrairez le rail de sortie vers l'avant.

# 13 Porte de l'appareil

Normalement, il suffit de nettoyer l'extérieur de la porte de l'appareil. Si la porte de l'appareil est très sale à l'intérieur et à l'extérieur, vous pouvez l'enlever et la nettoyer.

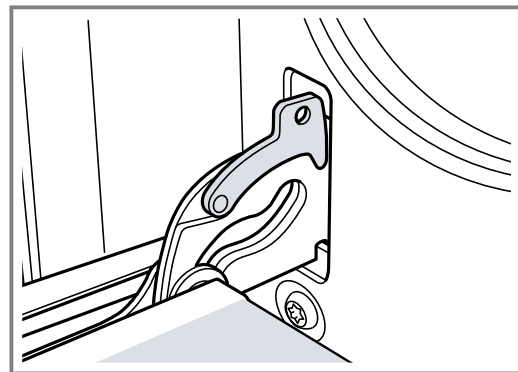
## 13.1 Charnières de porte

### **⚠ AVERTISSEMENT – Risque de blessure !**

Les charnières peuvent se fermer violemment si elles ne sont pas bloquées.

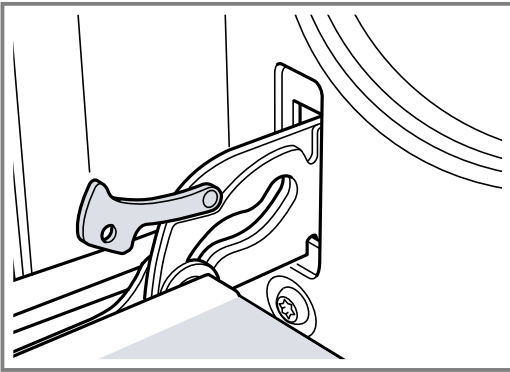
- ▶ Lorsque vous ouvrez la porte de l'appareil, veillez à ce que les leviers de verrouillage soient complètement fermés ou ouverts.

1. Les charnières de la porte du four ont chacune un levier de verrouillage. Lorsque les leviers de verrouillage sont fermés, la porte du four est sécurisée.



Elle ne peut pas être décrochée.

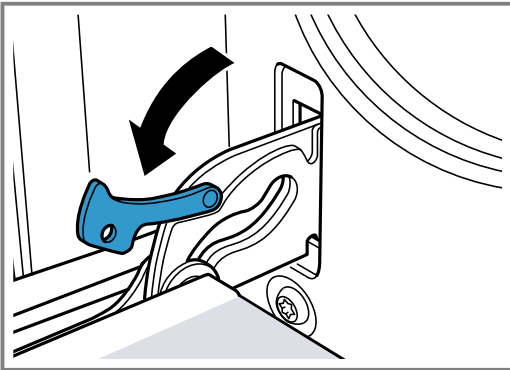
2. Lorsque les leviers de verrouillage pour le décrochage de la porte du four sont ouverts, les charnières sont sécurisées.



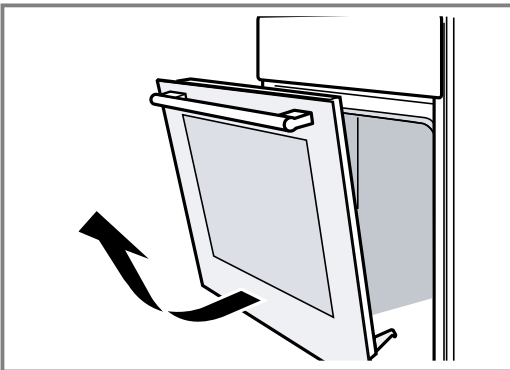
Les charnières ne peuvent pas se refermer.

### 13.2 Retirer la porte de l'appareil

1. Ouvrez complètement la porte du four.
2. Ouvrez le levier de verrouillage des charnières gauche et droite.



3. Fermez la porte du four jusqu'en butée. Avec les deux mains, tenez-la à gauche et à droite. Refermez-la un peu plus et retirez-la.



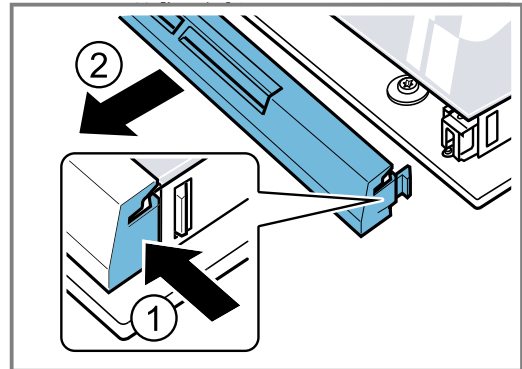
### 13.3 Démontez les vitres de la porte

Pour faciliter le nettoyage, vous pouvez déposer les vitres de la porte du four.

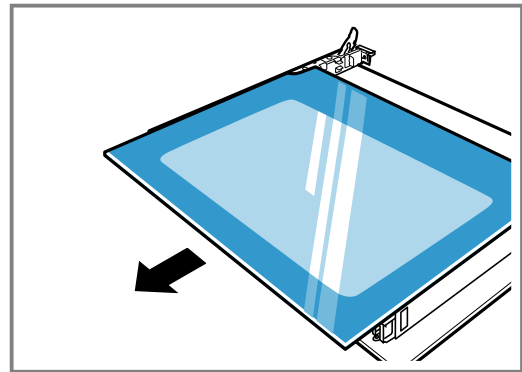
#### **⚠ AVERTISSEMENT – Risque de blessure !**

- Un verre de porte d'appareil rayé peut se fendre.
- ▶ N'utilisez pas de nettoyants abrasifs ni de raclours métalliques tranchants pour nettoyer la vitre de la porte du four, car ils peuvent rayer la surface. Les composants dans la porte de l'appareil peuvent présenter des arêtes coupantes.
  - ▶ Utiliser des gants.

1. Démontez la porte du four.  
→ "Retirer la porte de l'appareil", Page 18
2. Placez la porte, poignée vers le bas, sur un chiffon.
3. Pour retirer le recouvrement supérieur de la porte du four, appuyez sur la languette à gauche et à droite avec les doigts. Extrayez le recouvrement et retirez-le.

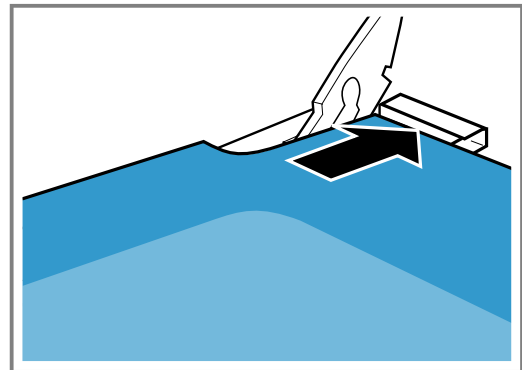


4. Soulevez la vitre supérieure et retirez-la.



### 13.4 Monter les vitres de la porte

1. Tenez la vitre supérieure des deux côtés et faites-la glisser vers l'arrière en l'inclinant.



Insérez la vitre dans les deux ouvertures du bas. La face lisse doit être à l'extérieur, la face rugueuse à l'intérieur.

2. Posez le recouvrement en haut de la porte du four et appuyez dessus. Les languettes doivent s'encliqueter des deux côtés.
3. Accrochez la porte du four.  
→ "Accrocher la porte de l'appareil", Page 19

**Remarque :** Utilisez uniquement le four une fois les vitres correctement installées.

### 13.5 Accrocher la porte de l'appareil

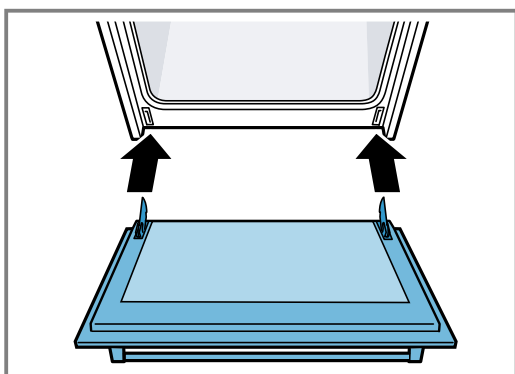
Accrochez la porte du four en procédant dans l'ordre inverse du décrochage.

#### ⚠ AVERTISSEMENT – Risque de blessure !

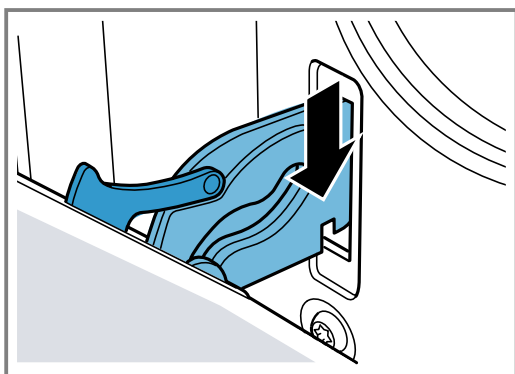
La porte du four peut tomber par inadvertance ou une charnière peut se refermer inopinément.

► Dans ce cas, ne pas tenir la charnière. Appeler le service après-vente.

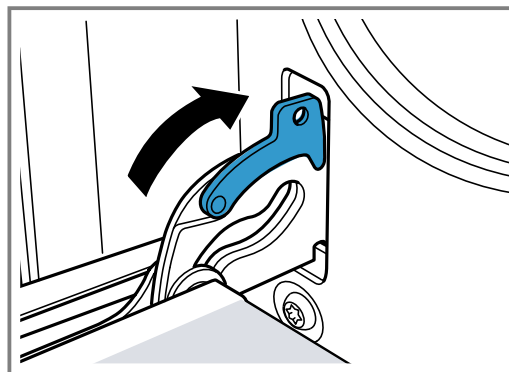
1. En accrochant la porte du four, veillez à ce que les deux charnières soient introduites dans le sens de l'ouverture.



2. L'encoche de la charnière doit s'engager des deux côtés.



3. Refermez les deux leviers de verrouillage.



4. Fermez la porte de l'appareil.

### 13.6 Sécurité de porte supplémentaire

Il existe des dispositifs de protection supplémentaires qui empêchent tout contact avec les portes du four. Utilisez ces dispositifs de protection si des enfants se trouvent à proximité du four. Vous pouvez vous procurer 11023590 cet accessoire spécial auprès du service après-vente.

#### ⚠ AVERTISSEMENT – Risque de brûlures !

La porte du four peut devenir très chaude en cas de temps de cuisson longs.

► Surveiller les petits enfants lorsque le four est en service.

## 14 Dépannage

Vous pouvez corriger par vous-même les petits défauts de votre appareil. Lisez les renseignements de dépannage avant de contacter le service consommateurs. Vous vous épargnez ainsi des dépenses inutiles.

#### ⚠ AVERTISSEMENT – Risque de blessure !

Les réparations non conformes sont dangereuses.

- Seul un personnel qualifié est en droit d'effectuer des réparations sur l'appareil.
- Si l'appareil est défectueux, appeler le service après-vente.  
→ "Service après-vente", Page 21

#### ⚠ AVERTISSEMENT – Risque d'électrocution !

Les réparations non conformes sont dangereuses.

- Seul un personnel dûment qualifié peut entreprendre des réparations sur l'appareil.
- Seules des pièces de rechange d'origine peuvent être utilisées pour réparer l'appareil.
- Afin d'écartier tout danger quand le cordon d'alimentation secteur de cet appareil est endommagé, seul le fabricant ou son service après-vente ou toute autre personne de qualification équivalente est habilitée à le remplacer.

### 14.1 Dysfonctionnements

Défaut	Cause et dépannage
L'appareil ne fonctionne pas.	La fiche secteur du cordon d'alimentation secteur n'est pas branchée. ► Branchez l'appareil au réseau électrique.

Défaut	Cause et dépannage
L'appareil ne fonctionne pas.	Le fusible dans le coffret à fusibles s'est déclenché. ▶ Vérifiez le fusible dans le boîtier à fusibles. L'alimentation électrique est tombée en panne. ▶ Vérifiez si l'éclairage du compartiment ou d'autres appareils dans la pièce.
L'appareil ne s'éteint pas complètement après écoulement d'une durée.	Après écoulement d'une durée, l'appareil cesse de chauffer. La lampe du four et le ventilateur de refroidissement ne s'éteignent pas. Pour les modes de cuisson avec chaleur ventilée, le ventilateur situé dans la paroi arrière du compartiment de cuisson continue de fonctionner. ▶ Réglez le sélecteur de fonction sur la position zéro. ✓ L'appareil est éteint. ✓ La lampe du four et le ventilateur de la paroi arrière sont éteints. ✓ Le ventilateur de refroidissement s'arrête automatiquement lorsque l'appareil a refroidi.
L'heure clignote à l'af-fichage.	L'alimentation électrique est tombée en panne. ▶ Réglez de nouveau l'heure. → "Réglage l'heure", Page 13
SEFE s'allume et il est impossible de régler l'appareil.	La sécurité enfants est active. ▶ Désactivez la sécurité enfant avec ☺. → "Sécurité enfants", Page 13
Une notification avec E apparaît, par exemple E05-32.	Anomalie de l'électronique 1. Appuyez sur ☺. - Réglez de nouveau l'heure le cas échéant. ✓ Si le défaut était unique, le message d'erreur disparaît. 2. Si le message d'erreur réapparaît, appelez le service après-vente. Indiquez le message d'erreur exact et le numéro de produit (E-Nr.) de votre appareil. → "Service après-vente", Page 21

### Changer la lampe du four

Si l'éclairage du compartiment de cuisson est défectueux, remplacez la lampe du four.

**Remarque :** Des ampoules halogènes de 230 V et 25 W sont en vente dans le commerce spécialisé ou auprès du service après-vente. Utilisez exclusivement ces ampoules. Utilisez uniquement un chiffon propre et sec pour toucher les nouvelles ampoules halogènes. Cela prolonge la durée de vie de l'ampoule.

**⚠ AVERTISSEMENT – Risque de brûlures !**  
Pendant leur utilisation, l'appareil et ses pièces accessibles deviennent très chauds.

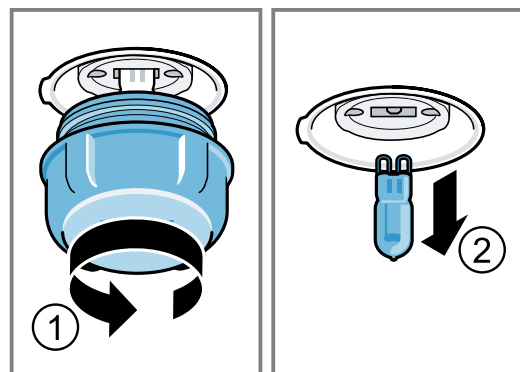
- ▶ Il convient d'être prudent afin d'éviter tout contact avec les résistances chauffantes.
- ▶ Veuillez tenir à l'écart les enfants âgés de moins de 8 ans.

**⚠ AVERTISSEMENT – Risque d'électrocution !**  
Lors du remplacement de la lampe, les contacts de la douille d'ampoule sont sous tension.

- ▶ Avant de changer la lampe, assurez-vous que l'appareil est éteint pour éviter tout risque de choc électrique.
- ▶ De plus, débranchez la fiche secteur ou coupez le fusible dans le boîtier à fusibles.

### Conditions

- L'appareil est débranché du secteur électrique.
  - Le compartiment de cuisson est refroidi.
  - Une nouvelle ampoule halogène est disponible pour le remplacement.
1. Pour éviter tout endommagement, placez un torchon dans le compartiment de cuisson.
  2. Dévissez le couvercle en verre en le tournant vers la gauche.
  3. Retirez l'ampoule halogène sans la tourner.



4. Insérez la nouvelle ampoule halogène et enfoncez-la fermement dans la douille. Veillez à la position des goupilles.
5. Selon le type d'appareil, le couvercle en verre est équipé d'un anneau d'étanchéité. Posez l'anneau d'étanchéité.
6. Revissez le couvercle en verre.
7. Retirez le torchon du compartiment de cuisson.
8. Raccordez l'appareil au secteur.

## 15 Transport et mise au rebut

Vous trouverez ici des explications sur la préparation de votre appareil pour le transport et le stockage. Vous apprendrez également comment mettre au rebut les appareils usagés.

### 15.1 Mettre au rebut un appareil usagé

La destruction dans le respect de l'environnement permet de récupérer de précieuses matières premières.

1. Débrancher la fiche du cordon d'alimentation secteur.
2. Couper le cordon d'alimentation secteur.
3. Éliminez l'appareil dans le respect de l'environnement.

Vous trouverez des informations sur les circuits actuels d'élimination auprès de votre revendeur spécialisé ou de l'administration de votre commune/ville.



Cet appareil est marqué selon la directive européenne 2012/19/UE relative aux appareils électriques et électroniques usagés (waste electrical and electronic equipment - WEEE). La directive définit le cadre pour une reprise et une récupération des appareils usagés applicables dans les pays de la CE.

### 15.2 Transporter l'appareil

Conservez l'emballage d'origine de l'appareil. Transportez l'appareil en position verticale. Respectez les flèches de transport situées sur l'emballage.

1. Fixez toutes les parties mobiles à l'intérieur et au-dessus de l'appareil avec un ruban adhésif qui peut être retiré sans laisser de traces.
2. Afin d'éviter d'endommager l'appareil, insérez les différents accessoires, tels que les tôles de cuisson, avec du carton fin sur les bords dans les gradins correspondants.
3. Afin d'éviter tout choc contre le côté intérieur de la vitre de la porte, placez du carton ou toute autre protection similaire entre la face avant et la face arrière.
4. Fixez la porte et, le cas échéant, le couvercle supérieur au flanc de l'appareil avec du ruban adhésif.

### Si l'emballage d'origine n'est plus disponible

1. Afin de pouvoir garantir une protection suffisante contre tout endommagement lié à son transport, emballez l'appareil dans un emballage de protection.
2. Transportez l'appareil à la verticale.
3. Ne tenez pas l'appareil par la poignée de la porte ni par les raccords situés à l'arrière car ceux-ci pourraient être endommagés.
4. Ne posez aucun objet lourd sur l'appareil.

## 16 Service après-vente

Les pièces de rechange relatives au fonctionnement de l'appareil et conformes à l'ordonnance d'écoconception correspondante sont disponibles auprès de notre service après-vente pour une durée d'au moins 10 ans à partir de la mise sur le marché de votre appareil dans l'Espace économique européen.

**Remarque :** Dans le cadre des conditions de la garantie, le recours au service après-vente est gratuit.

Pour plus d'informations sur la durée et les conditions de la garantie dans votre pays, adressez-vous à notre service après-vente, à votre revendeur ou consultez notre site Web.

Lorsque vous contactez le service après-vente, vous avez besoin du numéro de produit (E-Nr.) et du numéro de fabrication (FD) de votre appareil.

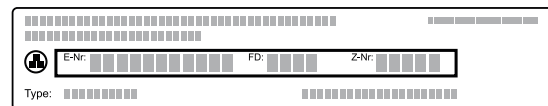
Vous trouverez les données de contact du service après-vente dans la liste ci-jointe ou sur notre site Web.

Ce produit contient des sources de lumière de la classe d'efficacité énergétique G.

### 16.1 Numéro de produit (E-Nr) et numéro de fabrication (FD)

Le numéro de série (E-Nr.) et le numéro de fabrication (FD) sont indiqués sur la plaque signalétique de l'appareil.

Vous trouverez la plaque signalétique avec les numéros en ouvrant la porte de l'appareil.



Pour retrouver rapidement les données de votre appareil et le numéro de téléphone du service consommateurs, n'hésitez pas à les recopier ailleurs.

## 17 Comment faire

Vous trouverez ici les bons réglages, ainsi que les accessoires et récipients les plus adaptés pour vos différents mets. Les recommandations sont adaptées de manière optimale à votre appareil.

Pour obtenir des tableaux de cuisson détaillés pour votre appareil et des conseils sur la cuisson avec votre appareil, consultez les instructions sur Internet :

[www.bosch-home.com](http://www.bosch-home.com)

### 17.1 Conseils de préparation

Respectez ces informations lorsque vous préparez des mets.

- La température et la durée dépendent des quantités préparées et de la recette. C'est pourquoi des plages de réglages sont indiquées. Sélectionnez d'abord la valeur la plus faible.
- Les valeurs de réglage s'entendent pour un enfournement des mets dans le compartiment de cuisson froid.  
Insérez les accessoires dans le compartiment de cuisson uniquement après le préchauffage.
- Retirez les accessoires inutilisés du compartiment de cuisson.
- Veillez à insérer les accessoires dans le bon sens.

## 17.2 Remarques relatives à la cuisson

Pour la cuisson, respectez les niveaux d'enfournement indiqués.

Cuire sur un niveau	Hauteur
pâtes/pâtisseries levées ou moule sur la grille	2
pâtes/pâtisseries plates ou sur une plaque à pâtisserie	2 - 3

Cuire sur plusieurs niveaux	Hauteur
Lèche-frite	3
Plaque à pâtisserie	1
Moules sur la grille :	Hauteur
première grille	3
deuxième grille	1

Cuire sur trois niveaux	Hauteur
Plaques à pâtisserie	5
Lèche-frite	3
Plaques à pâtisserie	1

## Remarques

- Utilisez la chaleur tournante pour cuire sur plusieurs niveaux. La cuisson des mets sur des plaques enfournées en même temps ne sera pas forcément terminée au même moment.  
Dans ce cas, vous pouvez retirer ce qui est cuit sur la première plaque et poursuivre la cuisson pour l'autre plaque. Si nécessaire, vous pouvez modifier la position et l'orientation des plaques à pâtisserie.
- Placez les moules côte à côte ou superposez-les dans le compartiment de cuisson. Préparer des mets simultanément vous permet d'économiser de l'énergie.
- Pour un résultat de cuisson optimal, nous vous recommandons d'utiliser des moules foncés en métal.

## 17.3 Conseils pour le rôtissage et la grillade

Les valeurs de réglage s'entendent pour un enfournement dans le compartiment de cuisson froid d'une volaille, d'un morceau de viande ou de poisson non farci(e) et prêt(e) à cuire, qui sort du réfrigérateur.

### ATTENTION !




Les aliments acides peuvent endommager la grille

- Ne placez pas d'aliments acides, tels que des fruits ou des grillades assaisonnées avec de la marinade acide, directement sur la grille.
- Plus la volaille, la viande ou le poisson est gros, plus la température est basse et plus le temps de cuisson est long.
- Retournez la volaille, la viande ou le poisson après environ 1/2 à 2/3 du temps de cuisson indiqué.
- Ajoutez un peu plus de liquide à la volaille dans le récipient. Recouvrez de liquide le fond du récipient jusqu'à une hauteur d'environ 1 à 2 cm.
- Lorsque vous retournez la volaille, veillez avant tout à ce que la poitrine ou la peau soient en-dessous.
- Retournez les morceaux à griller à l'aide d'une pince pour grillade. Si vous piquez la viande avec une fourchette, elle perdra du jus et se dessèchera.
- Ne salez les steaks qu'après les avoir grillés. Le sel absorbe l'eau de la viande.

### Remarque pour les personnes allergiques au nickel<sup>1</sup>

Dans de rares cas, de faibles traces de nickel peuvent se retrouver dans les aliments.

## 17.4 Sélection des mets

Mets	Accessoires/récipients	Hauteur d'enfournement	Mode de cuisson	Température en °C/position grill	Durée en min.
Cake, simple	Moule à savarin ou à cake	2		160-180	50-60
Cake, simple, 2 niveaux	Moule à savarin ou à cake	3+1		140-160	60-80
Tarte aux fruits ou au fromage blanc avec fond en pâte brisée	Moule démontable Ø 26 cm	2		160-180	70-90

<sup>1</sup> Préchauffer l'appareil.

<sup>2</sup> Au début, ajoutez du liquide dans le récipient, la pièce à rôtir doit être immergée aux 2/3 dans du liquide

<sup>3</sup> Retourner le mets après 2/3 du temps de cuisson.

<sup>4</sup> Enfourez la lèche-frite sous la grille.

<sup>5</sup> Ne retournez pas les aliments. Couvrez le fond d'eau.

Mets	Accessoires/réceptifs	Hauteur d'enfournement	Mode de cuisson	Température en °C/position grill	Durée en min.
Tarte génoise, 6 œufs	Moule démontable Ø 28 cm	2		160-170	35-45
Biscuit roulé	Lèchefrite	2		170-190 <sup>1</sup>	15-20
Tarte en pâte brisée avec garniture fondante	Lèchefrite	2		160-180	60-90
Muffins	Plaque à muffins sur la grille	2		170-190	20-40
Petites pâtisseries	Lèchefrite	3		150-170	25-35
Petits gâteaux secs	Lèchefrite	3		140-160	20-30
Petits gâteaux secs, 2 niveaux	Lèchefrite + Plaque à pâtisserie	3+1		130-150	25-35
Petits gâteaux secs, 3 niveaux	2x Plaque à pâtisserie + Lèchefrite	5+3+1		130-150	30-40
Pain, 1000 g, dans un moule à cake et sur sole	Lèchefrite ou Moule à cake	2		200-220	35-50
Pizza, fraîche	Lèchefrite	3		170-190	20-30
Pizza, fraîche, pâte fine	Lèchefrite	2		250-270 <sup>1</sup>	15-25
Quiche, tarte plate garnie	Moule à tarte	2		190-210	35-45
Gratin salé, frais, ingrédients cuits	Plat à gratin	2		200-220	30-60
Poulet, 1,3 kg, non farci	Récipient ouvert	2		200-220	60-70
Petits morceaux de poulet, pièces de 250 g	Récipient ouvert	3		220-230	30-35
Oie, non farcie, 3 kg	Récipient ouvert	2		170-190	120-140
Rôti de porc sans couenne, par ex. échine, 1,5 kg	Récipient ouvert	1		180-200	140-160
Filet de bœuf, à point, 1 kg	Récipient ouvert	3		210-220	45-55
Rôti de bœuf à braiser, 1,5 kg	Récipient fermé	2		200-220	100-120 <sup>2</sup>
Rosbif, à point, 1,5 kg	Récipient ouvert	2		200-220	60-70
Hamburger, 3 à 4 cm d'épaisseur	Grille combinée	4		3 <sup>3</sup>	25-30 <sup>4</sup>
Gigot d'agneau désossé, à point, 1,5 kg	Récipient ouvert	2		170-190	70-80 <sup>5</sup>
Poisson, grillé, entier 300 g, par ex. truite	Grille combinée	2		2	20-25 <sup>4</sup>

<sup>1</sup> Préchauffer l'appareil.

<sup>2</sup> Au début, ajoutez du liquide dans le récipient, la pièce à rôtir doit être immergée aux 2/3 dans du liquide

<sup>3</sup> Retourner le mets après 2/3 du temps de cuisson.

<sup>4</sup> Enfourez la lèchefrite sous la grille.

<sup>5</sup> Ne retournez pas les aliments. Couvrez le fond d'eau.

## 17.5 Yaourt

Votre appareil vous permet de préparer vos propres yaourts.

### Préparer du yaourt

- Retirez les accessoires et les supports du compartiment de cuisson.
- Faites chauffer 1 litre de lait à 3,5 % de matières grasses sur la table de cuisson à 90 °C puis laissez-le refroidir à 40 °C. Faites chauffer le lait UHT seulement jusqu'à 40 °C.
- Mélangez 30 g de yaourt dans le lait.
- Versez le mélange dans de petits récipients, par ex. dans de petits verres pourvus de couvercles.
- Filmez les récipients, par ex. avec du film alimentaire.
- Placez les récipients sur le fond du compartiment de cuisson.
- Réglez l'appareil conformément aux recommandations de réglage.
- Laissez le yaourt reposer au réfrigérateur après la préparation.

## Yaourt

Plat	Accessoires/récipients	Hauteur d'enfournement	Mode de cuisson/fonction	Température en °C	Durée, minutes
Yaourt	Tasse/verre	Fond du compartiment de cuisson	☼	-	4 à 5 heures

## 17.6 Plats tests

Ces aperçus ont été élaborés pour des instituts de contrôle, en vue de faciliter le contrôle de l'appareil selon la norme EN 60350-1.

## Cuisson

Veillez tenir compte de ces informations lorsque vous cuisinez des plats tests.

## Indications générales

- Les valeurs de réglage s'entendent pour un enfournement des mets dans le compartiment de cuisson froid.
- Veillez noter les indications de préchauffage figurant dans les tableaux. Les valeurs de réglages s'entendent sans chauffage rapide.
- Utilisez ensuite les températures de cuisson indiquées les plus basses.

## Hauteurs d'enfournement

Hauteurs d'enfournement lors de la cuisson sur un niveau :

- Lèche-frite et plaque à pâtisserie, niveau 3
- Moules sur la grille : hauteur 2

**Remarque :** Les pâtisseries sur plaque à pâtisserie ou en moules enfournées simultanément ne doivent pas nécessairement être prêtes au même moment.

Hauteurs d'enfournement lors de la cuisson sur deux niveaux :

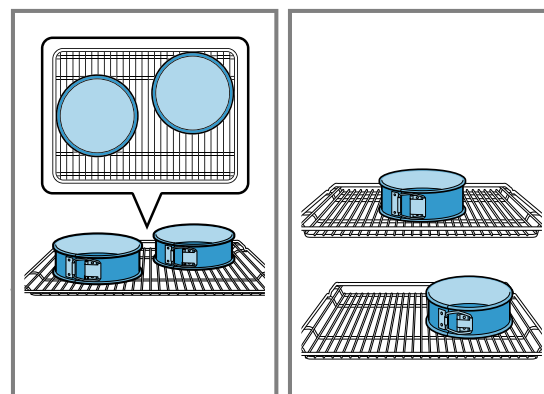
- Lèche-frite : hauteur 3  
Plaque à pâtisserie : hauteur 1
- Moules sur la grille :  
première grille : hauteur 3  
deuxième grille : hauteur 1

Hauteurs d'enfournement pour la cuisson sur trois niveaux :

- Plaque à pâtisserie : hauteur 5  
Lèche-frite : hauteur 3  
Plaque à pâtisserie : hauteur 1

Cuisson avec deux moules démontables :

Si votre appareil peut cuire sur plusieurs niveaux, placez les moules côte à côte ou en quinconce dans le compartiment de cuisson.



## Cuisson

Plat	Accessoires/récipients	Hauteur d'enfournement	Mode de cuisson	Température en °C	Durée, minutes
Biscuiterie dressée	Lèche-frite	3	☐	140-150	30-40
Biscuiterie dressée	Lèche-frite	3	☼	140-150	30-40
Biscuiterie dressée, 2 niveaux	Lèche-frite + Plaque à pâtisserie	3+1	☼	140-150 <sup>1</sup>	30-45
Biscuiterie dressée, 3 niveaux	2x Plaque à pâtisserie + Lèche-frite	5+3+1	☼	130-140 <sup>1</sup>	40-55
Petits gâteaux	Lèche-frite	3	☐	150 <sup>1</sup>	25-35
Petits gâteaux	Lèche-frite	3	☼	150 <sup>1</sup>	25-35

<sup>1</sup> Préchauffer l'appareil 5 minutes. Sur les appareils avec fonction de chauffage rapide, ne pas utiliser cette fonction pour préchauffer.

<sup>2</sup> Préchauffer l'appareil. Sur les appareils avec fonction de chauffage rapide, ne pas utiliser cette fonction pour préchauffer.



Plat	Accessoires/réceptacles	Hauteur d'enfournement	Mode de cuisson	Température en °C	Durée, minutes
Petits gâteaux, 2 niveaux	Lèchefrite + Plaque à pâtisserie	3+1		150 <sup>1</sup>	25-35
Petits gâteaux, 3 niveaux	2x Plaque à pâtisserie + Lèchefrite	5+3+1		140 <sup>1</sup>	35-45
Biscuit à l'eau	Moule démontable Ø 26 cm	2		160-170 <sup>2</sup>	30-40
Biscuit à l'eau	Moule démontable Ø 26 cm	2		170	30-40
Biscuit à l'eau, 2 niveaux	Moule démontable Ø 26 cm	3+1		150-160 <sup>2</sup>	30-45

<sup>1</sup> Préchauffer l'appareil 5 minutes. Sur les appareils avec fonction de chauffage rapide, ne pas utiliser cette fonction pour préchauffer.

<sup>2</sup> Préchauffer l'appareil. Sur les appareils avec fonction de chauffage rapide, ne pas utiliser cette fonction pour préchauffer.

## Griller

Mets	Accessoires/réceptacles	Hauteur d'enfournement	Mode de cuisson	Température en °C/position gril	Durée en min.
Dorer des toasts	Grille combinée	5		3	0,2-1,5

# 18 Notice de montage

Respectez ces informations lors de l'installation de l'appareil.



## 18.1 Consignes importantes

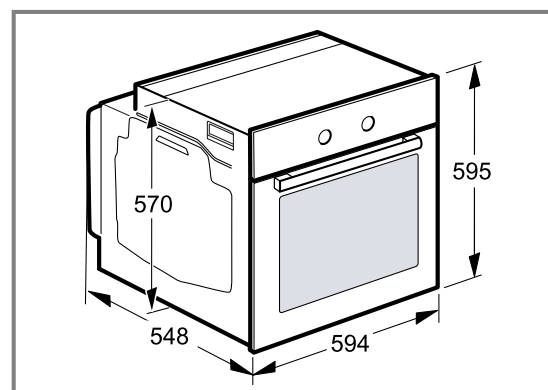
Cet appareil est conçu pour une utilisation jusqu'à une altitude maximale de 4000 m. N'utilisez pas la poignée de la porte pour transporter, ni pour encastrer l'appareil. Pour tous les travaux de montage, l'appareil doit être hors tension.

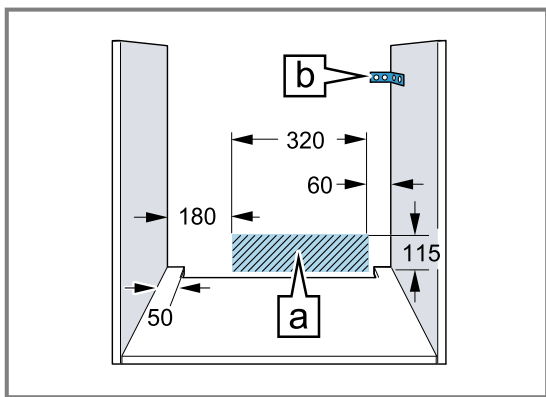
- Seule une installation effectuée selon cette notice de montage garantit une utilisation en toute sécurité. En cas de dommages résultant d'une installation incorrecte, l'installateur est responsable.
- Contrôlez l'état de l'appareil après l'avoir déballé. En cas de dégâts dus au transport, ne raccordez pas l'appareil.
- Respectez la notice de montage pour l'installation des accessoires.
- Avant la mise en service, retirez le matériau d'emballage et les films adhésifs du compartiment de cuisson et de la porte.
- Les meubles d'encastrement doivent résister à une température jusqu'à 90 °C, et la façade des meubles voisins, jusqu'à 70 °C.

- N'installez pas l'appareil derrière une porte de meuble ni derrière une porte décorative s'il existe un risque de surchauffe.
- Réalisez les travaux de découpe sur le meuble avant la mise en place de l'appareil. Enlevez les copeaux. Le fonctionnement des composants électriques peut être compromis.
- Portez des gants de protection pour éviter les coupures. Certaines pièces accessibles lors du montage peuvent posséder des arêtes coupantes.
- Les dimensions indiquées dans les illustrations sont en mm.

## 18.2 Dimensions de l'appareil

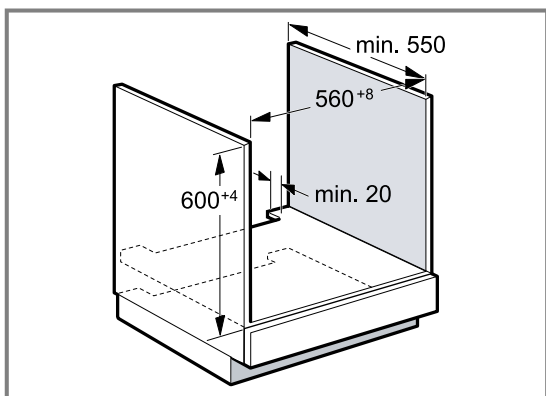
Vous trouverez ici les dimensions de l'appareil.





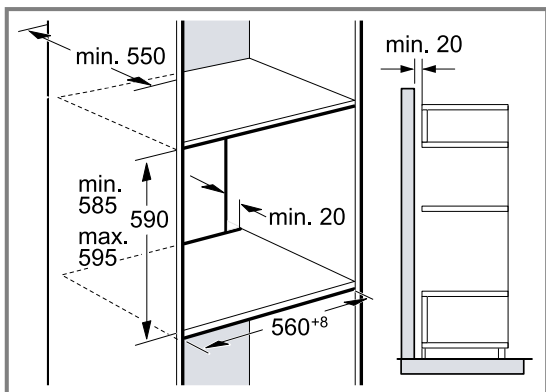
- La prise de raccordement de l'appareil doit se situer dans la zone de la surface A ou à l'extérieur de la zone d'encastrement.
- Les meubles non fixés doivent être fixés au mur au moyen d'une équerre B usuelle du commerce.

### 18.3 Monter l'appareil sous un plan de travail



- Pour la ventilation de l'appareil, le plancher intermédiaire doit présenter une découpe de ventilation.
- Fixez le plan de travail sur le meuble d'encastrement.
- Respectez les instructions de montage de la table de cuisson.

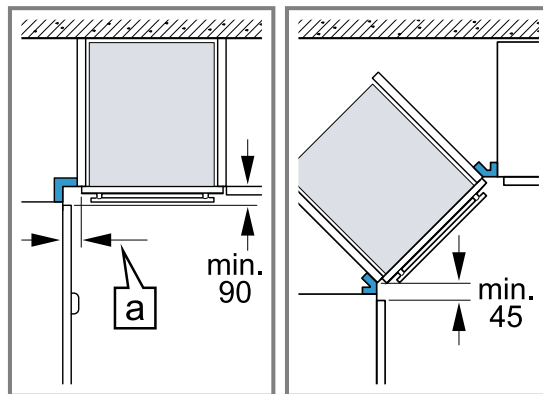
### 18.4 Installation dans un meuble haut



- Pour la ventilation de l'appareil, les planchers intermédiaires doivent présenter une découpe de ventilation.

- Si le meuble haut possède un panneau arrière en plus des panneaux arrière préfabriqués, retirez celui-ci.
- Encastrez l'appareil à une hauteur qui permette de retirer sans problème les accessoires.

### 18.5 Installation dans un angle



- En cas d'encastrement dans un angle, respectez les dimensions minimales pour pouvoir ouvrir le couvercle. La dimension [a] dépend de l'épaisseur de la plaque de meuble et de la poignée.

### 18.6 Branchement électrique

Respectez les présentes consignes pour pouvoir effectuer le branchement électrique de l'appareil en toute sécurité.

- Avant d'utiliser l'appareil pour la première fois, vous devez vous assurer que votre système d'alimentation électrique domestique est mis à la terre et qu'il est conforme aux exigences de sécurité applicables. L'installation de votre appareil doit être effectuée par un technicien qualifié. Respectez à la fois les règlements de votre distributeur d'électricité locale et les règlements généraux. L'absence d'un conducteur de protection ou une installation incorrecte peut dans certains cas conduire à des dégâts matériels ou des blessures graves, telles qu'un décès ou des lésions corporelles dues à un choc électrique. Le fabricant décline toute responsabilité pour des dommages corporels ou sur l'appareil résultant d'un branchement électrique incorrect ou inapproprié.
- L'appareil doit être hors tension pour tous les travaux de montage.
- L'appareil répond à la classe de protection I et doit uniquement être branché sur une prise secteur avec terre.
- Le câble de raccordement électrique H05 V V-F 3G doit avoir une section minimale de 1,5 mm<sup>2</sup>. Le conducteur de protection jaune-vert doit être raccordé en premier et être un peu plus long du côté appareil que les deux autres fils.
- Un dispositif de coupure omnipolaire avec un écartement des contacts d'au moins 3 mm doit être présent, conformément aux prescriptions de sécurité. Aucun dispositif de coupure n'est nécessaire en cas de raccordement par une prise avec terre facilement accessible à tout moment.
- La protection contre le contact accidentel doit être garantie pendant l'installation.


- Déterminez les phases et le conducteur neutre dans la prise de raccordement. L'appareil risque d'être endommagé en cas de branchement incorrect.
- Branchez le four conformément aux indications figurant sur la plaque signalétique.
- Pour le raccordement, déposez l'appareil devant le meuble d'encastrement. Le câble de raccordement doit être suffisamment long. Attention ! Veillez, pendant le montage, à ne pas coincer le câble secteur et à ce qu'il n'entre pas en contact avec des pièces chaudes de l'appareil.
- Tous les travaux réalisés sur l'appareil, y compris le remplacement du câblage, doivent uniquement être effectués par le service après-vente.

## 18.7 Informations importantes pour le raccordement électrique

Observez les consignes suivantes et assurez-vous que les points suivants sont respectés :

### **⚠ AVERTISSEMENT – Risque d'électrocution !**

Risque d'électrocution en cas de contact avec des composants sous tension.

- ▶ Saisissez la fiche uniquement avec les mains sèches.
- ▶ Ne débranchez jamais la fiche de la prise de courant pendant le fonctionnement.
- ▶ Retirez le cordon électrique directement par la fiche et jamais par le cordon, car celui-ci pourrait alors être endommagé.
- La fiche mâle et la prise de courant vont ensemble.
- La fiche mâle reste à tout moment accessible.
- Les fils du cordon présentent une section suffisante.
- Le cordon électrique n'est pas plié, pincé, modifié ni coupé.
- L'opération du changement du cordon électrique, si nécessaire, doit impérativement être effectuée par un électricien agréé. Vous pouvez obtenir un cordon électrique de rechange auprès du service après-vente.
- N'utilisez pas de blocs multiprises, de connecteurs multiples ni de rallonges.
- Le système de mise à la terre est correctement installé.
- En cas d'utilisation d'un disjoncteur différentiel, n'utilisez qu'un type de disjoncteur arborant le symbole . Seul ce symbole garantit que les prescriptions actuellement en vigueur seront remplies.
- Le cordon électrique n'est pas en contact avec des sources de chaleur.

## 18.8 Câble de raccordement avec fiche avec terre

Ne branchez l'appareil qu'à une prise de contact à la terre correctement installée.

Si la prise n'est plus accessible après l'installation, un système coupe-circuit dans les phases est à prévoir dans l'installation à câblage fixe, conformément aux dispositions d'installation.

## 18.9 Câble de raccordement sans fiche avec terre

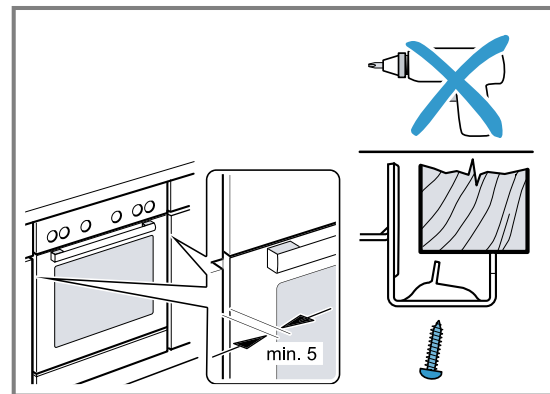
Seul un spécialiste agréé est habilité à raccorder l'appareil.

Dans l'installation à câblage fixe, prévoyez un système coupe-circuit dans les phases conformément aux réglementations d'installation. Identifiez le conducteur de phase et le conducteur neutre dans la prise de raccordement. L'appareil risque d'être endommagé en cas de raccordement incorrect.

Il doit être raccordé uniquement conformément au schéma de raccordement. Vous trouverez les informations relatives à la tension sur la plaque signalétique. Raccordez les fils du cordon d'alimentation secteur conformément au code de couleur :

Couleur du câble	Type de câble
Vert-jaune	Câble de mise à la terre ⊕
Bleu	Conducteur neutre (nul)
Marron	Phase (conducteur extérieur)

## 18.10 Fixer l'appareil



- Poussez l'appareil jusqu'au fond et centrez-le.
- Visser fermement l'appareil.

N'obstruez pas l'écart entre le plan de travail et l'appareil par des baguettes supplémentaires.

Ne fixez pas de baguette de protection thermique sur les panneaux de côté du meuble d'encastrement.

Pour démonter :

- Mettre l'appareil hors tension.
- Desserrer les vis de fixation.
- Soulever légèrement l'appareil et le retirer complètement.



## Thank you for buying a Bosch Home Appliance!

Register your new device on MyBosch now and profit directly from:

- **Expert tips & tricks for your appliance**
- **Warranty extension options**
- **Discounts for accessories & spare-parts**
- **Digital manual and all appliance data at hand**
- **Easy access to Bosch Home Appliances Service**

Free and easy registration – also on mobile phones:

[www.bosch-home.com/welcome](http://www.bosch-home.com/welcome)



## Looking for help? You'll find it here.

Expert advice for your Bosch home appliances, help with problems or a repair from Bosch experts.

Find out everything about the many ways Bosch can support you:

[www.bosch-home.com/service](http://www.bosch-home.com/service)

Contact data of all countries are listed in the attached service directory.

### **BSH Hausgeräte GmbH**

Carl-Wery-Straße 34

81739 München, GERMANY

[www.bosch-home.com](http://www.bosch-home.com)

A Bosch Company



**9001859194** (040126)

fr