

# SIEMENS

KG..N..

# Combinado de re- frigeração/conge- lação



PT Manual do utilizador



# Índice

|   |           |  |           |
|---|-----------|--|-----------|
| <b>1 Segurança .....</b>                                    | <b>4</b>  |  |           |
| 1.1 Indicações gerais .....                                 | 4         | 7.2 Indicações sobre o funciona-<br>mento .....  | 16        |
| 1.2 Utilização correta.....                                 | 4         | 7.3 Desligar o aparelho.....   | 17        |
| 1.3 Limitação do grupo de utili-<br>zadores.....            | 4         | 7.4 Regular a temperatura .....  | 17        |
| 1.4 Transporte seguro.....                                  | 4         | <b>8 Funções adicionais.....</b>   | <b>17</b> |
| 1.5 Instalação segura.....                                  | 5         | 8.1 Superrefrigeração .....  | 17        |
| 1.6 Utilização segura.....                                  | 6         | 8.2 Supercongelação automáti-<br>co.....   | 17        |
| 1.7 Aparelho danificado .....                               | 8         | 8.3 Supercongelação manual .....   | 18        |
| <b>2 Evitar danos materiais.....</b>                        | <b>10</b> | 8.4 Modo de férias .....   | 18        |
| <b>3 Proteção do meio ambiente e<br/>poupança.....</b>      | <b>10</b> | 8.5 Modo de poupança de ener-<br>gia.....  | 19        |
| 3.1 Eliminação da embalagem .....                           | 10        | 8.6 Modo Fresco .....  | 19        |
| 3.2 Poupar energia.....                                     | 10        | 8.7 Modo Sabat.....  | 19        |
| <b>4 Instalação e ligação .....</b>                         | <b>11</b> | <b>9 Alarme.....</b>   | <b>19</b> |
| 4.1 Âmbito de fornecimento.....                             | 11        | 9.1 Alarme da porta .....  | 19        |
| 4.2 Critérios para o local de ins-<br>talação.....          | 11        | 9.2 Alarme de temperatura .....  | 20        |
| 4.3 Montar o aparelho.....                                  | 12        | <b>10 Compartimento de refrigera-<br/>ção .....</b>  | <b>20</b> |
| 4.4 Preparar o aparelho para a<br>primeira utilização ..... | 12        | 10.1 Dicas sobre o armazena-<br>mento de alimentos no<br>compartimento de refrigera-<br>ção..... | 20        |
| 4.5 Ligação elétrica do aparelho ..                         | 12        | 10.2 Zonas de frio no comparti-<br>mento de refrigeração.....                                    | 21        |
| <b>5 Familiarização .....</b>                               | <b>13</b> | <b>11 Congelador.....</b>  | <b>21</b> |
| 5.1 Aparelho.....   | 13        | 11.1 Capacidade de congelação..  | 21        |
| 5.2 Painel de comandos .....                                | 14        | 11.2 Utilizar totalmente o volume<br>do congelador.....  | 21        |
| <b>6 Equipamento .....</b>                                  | <b>15</b> | 11.3 Dicas sobre o armazena-<br>mento de alimentos no<br>congelador .....                        | 21        |
| 6.1 Prateleira .....  | 15        | 11.4 Dicas sobre a congelação<br>de alimentos frescos.....                                       | 22        |
| 6.2 Suporte para garrafas .....                             | 15        | 11.5 Validade dos alimentos<br>congelados a -18 °C .....   | 22        |
| 6.3 Gaveta .....  | 15        | 11.6 Métodos de descongela-<br>ção de alimentos congela-<br>dos.....                             | 22        |
| 6.4 Recipiente para fruta e legu-<br>mes.....               | 15        |  |           |
| 6.5 Compartimento para queijo<br>e manteiga.....            | 16        |  |           |
| 6.6 Prateleira para garrafas.....                           | 16        |  |           |
| 6.7 Acessórios.....   | 16        |  |           |
| <b>7 Operação base .....</b>                                | <b>16</b> |  |           |
| 7.1 Ligar o aparelho .....                                  | 16        |  |           |

|  |           |
|--|-----------|
| <b>12 Descongelação.....</b>   | <b>23</b> |
| 12.1 Descongelação automática<br>do congelador .....   | 23        |
| <b>13 Limpeza e manutenção.....</b>  | <b>23</b> |
| 13.1 Preparar o aparelho para a<br>limpeza .....   | 23        |
| 13.2 Limpar o aparelho .....   | 23        |
| 13.3 Retirar peças de equipa-<br>mento .....   | 24        |
| <b>14 Eliminar falhas .....</b>  | <b>26</b> |
| 14.1 Falha de corrente .....   | 29        |
| 14.2 Efetuar o autoteste do apa-<br>relho .....  | 29        |
| <b>15 Armazenar e eliminar .....</b>   | <b>29</b> |
| 15.1 Colocar o aparelho fora de<br>serviço .....   | 29        |
| 15.2 Eliminar o aparelho usado ....  | 30        |
| <b>16 Assistência Técnica.....</b>   | <b>30</b> |
| 16.1 Número de produto (E-Nr.),<br>número de fabrico (FD) e<br>número de contagem (Z-<br>Nr.)..... | 31        |
| <b>17 Dados técnicos .....</b>   | <b>31</b> |
| 17.1 Informações sobre software<br>livre e open source .....                                       | 31        |
| <b>18 Declaração de conformida-<br/>de .....</b>   | <b>32</b> |



## 1 Segurança

Respeite as seguintes indicações de segurança.

### 1.1 Indicações gerais

- Leia atentamente este manual.
- Guarde estas instruções e as informações sobre o produto para posterior utilização ou para entregar a futuros proprietários.
- Se detetar danos de transporte, não ligue o aparelho.

### 1.2 Utilização correta

Utilize o aparelho apenas:

- para refrigerar e congelar alimentos e para fazer cubos de gelo.
- para uso doméstico e em espaços fechados domésticos.
- até uma altitude até 2000 m acima do nível do mar.

### 1.3 Limitação do grupo de utilizadores

Este aparelho pode ser utilizado por crianças a partir dos 8 anos e por pessoas com capacidades físicas, sensoriais ou mentais reduzidas ou com falta de experiência e/ou conhecimentos, se forem devidamente supervisionadas ou instruídas na utilização com segurança do aparelho e tiverem compreendido os perigos daí resultantes.

As crianças não podem brincar com o aparelho.

A limpeza e manutenção pelo utilizador não podem ser realizadas por crianças sem supervisão.

Crianças com idade entre os 3 e os 8 anos podem carregar e descarregar o frigorífico/congelador.

### 1.4 Transporte seguro

#### **AVISO – Risco de ferimentos!**

O elevado peso do aparelho pode provocar lesões ao levantar.

- ▶ Não levante o aparelho sozinho.

## 1.5 Instalação segura

### **⚠ AVISO – Risco de choque elétrico!**

Instalações indevidas são perigosas.

- ▶ Ligar e operar o aparelho unicamente de acordo com as indicações na placa de características.
- ▶ Ligar o aparelho a uma rede elétrica com corrente alternada apenas através de uma tomada com ligação à terra corretamente instalada.
- ▶ O sistema de ligação à terra da alimentação elétrica doméstica tem de estar corretamente instalado.
- ▶ Nunca alimentar o aparelho através de um comutador externo, p. ex., temporizador ou telecomando.
- ▶ Se o aparelho for encastrado, a ficha do cabo tem de ser facilmente acessível ou se não for possível um acesso fácil, é tem de estar montado na instalação elétrica fixa um dispositivo de seccionamento em conformidade com as regras de instalação.
- ▶ Assegurar que o cabo elétrico não fica entalado nem é danificado durante a instalação do aparelho.

É perigoso se o cabo elétrico tiver um isolamento danificado.

- ▶ Não permitir, em caso algum, que o cabo elétrico entre em contacto com fontes de calor.

### **⚠ AVISO – Risco de explosão!**

Se as aberturas de ventilação do aparelho estiverem tapadas, em caso de uma fuga do circuito de refrigeração pode ocorrer uma mistura de gás-ar combustível.

- ▶ As aberturas de ventilação na caixa do aparelho ou na caixa de montagem não devem ser tapadas.

### **⚠ AVISO – Risco de incêndio!**

A utilização de extensões do cabo elétrico e de adaptadores não homologados é perigosa.

- ▶ Não utilize cabos de extensão ou tomadas múltiplas.
- ▶ Utilize exclusivamente adaptadores e cabos elétricos homologados pelo fabricante.

- ▶ Se o cabo elétrico for demasiado curto e não estiver disponível um cabo elétrico mais comprido, contacte um especialista em eletricidade para adaptar a instalação doméstica.

Tomadas múltiplas ou fichas de ligação da corrente portáteis podem sobreaquecer e provocar um incêndio.

- ▶ Não coloque tomadas múltiplas nem fichas de ligação da corrente portáteis na parte traseira dos aparelhos.

## 1.6 Utilização segura

### **⚠ AVISO – Risco de choque elétrico!**

A infiltração de humidade pode provocar um choque elétrico.

- ▶ Utilize o aparelho apenas em espaços fechados.
- ▶ Nunca exponha o aparelho a calor intenso e humidade.
- ▶ Não utilizar aparelhos de limpeza a vapor ou de alta pressão para limpar o aparelho.

### **⚠ AVISO – Risco de asfixia!**

As crianças podem colocar o material de embalagem sobre a cabeça ou enrolar-se no mesmo e sufocar.

- ▶ Manter o material de embalagem fora do alcance das crianças.
- ▶ Não permitir que as crianças brinquem com o material de embalagem.

As crianças podem inalar ou engolir peças pequenas e sufocar.

- ▶ Manter as peças pequenas fora do alcance das crianças.
- ▶ Não permitir que as crianças brinquem com peças pequenas.

### **⚠ AVISO – Risco de explosão!**

Se o circuito de refrigeração for danificado, pode escorrer agente refrigerante inflamável e explodir.

- ▶ Para acelerar o processo de descongelação, não use outros equipamentos mecânicos ou outros meios diferentes dos que são recomendados pelo fabricante.
- ▶ Soltar os alimentos que tenham ficado agarrados por congelamento utilizando um objeto rombo, p. ex. cabo de colher de madeira.

Produtos com gases propulsores combustíveis e substâncias explosivas podem explodir, p. ex. latas de spray.

- ▶ Não guarde no aparelho produtos que contenham gases propulsores combustíveis nem substâncias explosivas.

### **⚠ AVISO – Risco de incêndio!**

Aparelhos elétricos dentro do aparelho, p. ex., aquecedores ou máquinas de fazer gelo elétricas, podem provocar um incêndio.

- ▶ Não opere aparelhos elétricos dentro do aparelho.

### **⚠ AVISO – Risco de ferimentos!**

Recipientes com bebidas gaseificadas podem rebentar.

- ▶ Não guardar bebidas gaseificadas no congelador.

Lesões nos olhos devido à fuga de agente refrigerante inflamável e gases nocivos.

- ▶ Não danificar os tubos do circuito de refrigeração nem o isolamento.

O aparelho pode tombar.

- ▶ Não pise nem se apoie no rodapé, em saliências ou portas.

### **⚠ AVISO – Risco de queimaduras!**

Algumas peças da parte traseira do aparelho ficam quentes durante o seu funcionamento.

- ▶ Nunca toque nas peças quentes.

### **⚠ AVISO – Risco de queimaduras pelo frio!**

O contacto com alimentos congelados e superfícies frias pode causar queimaduras pelo frio.

- ▶ Não levar imediatamente à boca alimentos acabados de retirar do compartimento de congelação.
- ▶ Evitar o contacto prolongado da pele com produtos congelados, gelo ou superfícies no compartimento de congelação.

## **⚠ CUIDADO – Risco de danos para a saúde!**

Para evitar contaminar os alimentos, respeite as seguintes instruções.

- ▶ Se a porta for aberta durante um longo período, pode provocar um aumento considerável da temperatura nas gavetas do aparelho.
- ▶ Limpe regularmente as superfícies que podem entrar em contacto com alimentos e sistemas de escoamento acessíveis.
- ▶ Guarde a carne e o peixe crus no frigorífico em recipientes adequados, de forma a não tocarem nem pingarem em outros alimentos.
- ▶ Se o frigorífico/congelador ficar vazio durante muito tempo, desligue o aparelho, descongele, limpe e deixe a porta aberta, para evitar a formação de bolor.

As peças no aparelho metálicas ou com visual metálico podem conter alumínio. Se alimentos ácidos entrarem em contacto com o alumínio, podem haver uma transferência de iões de alumínio para os alimentos.

- ▶ Nunca consuma alimentos contaminados.

## **1.7 Aparelho danificado**

### **⚠ AVISO – Risco de choque eléctrico!**

Um aparelho ou um cabo eléctrico danificados são objetos perigosos.

- ▶ Nunca operar um aparelho danificado.
- ▶ Para desligar o aparelho da fonte de alimentação nunca puxar pelo cabo eléctrico. Remover o cabo eléctrico sempre pela ficha.
- ▶ Se o aparelho ou o cabo eléctrico estiver avariado, puxe o cabo ou a ficha da tomada ou desligue o fusível no quadro eléctrico.
- ▶ Contactar a Assistência Técnica. → *Página 30*

Reparações indevidas são perigosas.

- ▶ As reparações no aparelho apenas podem ser realizadas por técnicos qualificados.
- ▶ Para a reparação do aparelho só podem ser utilizadas peças sobresselentes originais.



- ▶ Se o cabo de alimentação deste aparelho sofrer algum dano, deverá ser substituído pelo fabricante ou pela sua Assistência Técnica, ou por um técnico devidamente qualificado para o efeito, para se evitarem situações de perigo.

**⚠ AVISO – Risco de incêndio!**



Em caso de danos dos tubos, pode sair agente refrigerante inflamável e gases nocivos que se podem inflamar.

- ▶ Mantenha o aparelho afastado de fogo ou fontes de ignição.
- ▶ Areje o local.
- ▶ Desligue o aparelho. → *Página 17*
- ▶ Retire a ficha da tomada ou desligue o disjuntor no quadro elétrico.
- ▶ Contacte a Assistência técnica. → *Página 30*

---

## 2 Evitar danos materiais

### ATENÇÃO!

Ao deslocar o aparelho, devido à inclinação das rodas do mesmo, o chão pode ficar danificado.

- ▶ Transportar o aparelho com um carrinho de mão.
- ▶ Utilizar uma proteção para o chão quando deslocar o aparelho e não movê-lo em ziguezague.

A utilização do aparelho, dos rodapés, das saliências ou das portas como assento ou subida pode danificar o aparelho.

- ▶ Não pise nem se apoie no aparelho, nos rodapés, nas saliências ou nas portas.

Sujidade com óleo ou massa lubrificante pode tornar as peças de plástico e os vedantes da porta porosos.

- ▶ Mantenha as peças de plástico e os vedantes da porta livres de óleos e gorduras.

As peças no aparelho metálicas ou com visual metálico podem conter alumínio. O alumínio reage em caso de contacto com alimentos ácidos.

- ▶ Não conservar alimentos não embalados no compartimento de refrigeração.

Se lavar as peças de equipamento e acessórios na máquina de lavar louça, estes podem ficar deformados ou descoloridos.

- ▶ Nunca lave as peças de equipamento e acessórios na máquina de lavar louça.

---

## 3 Proteção do meio ambiente e poupança

### 3.1 Eliminação da embalagem

Os materiais de embalagem são ecológicos e reutilizáveis.

- ▶ Separar os componentes e eliminá-los de acordo com o tipo de material.

### 3.2 Poupar energia

Se respeitar estas indicações, o seu aparelho irá consumir menos energia.

#### Seleção do local de instalação

- Proteja o aparelho contra a radiação direta do sol.
- Instale o aparelho à maior distância possível de elementos de aquecimento, fogão e outras fontes de calor:
  - Respeite uma distância de 30 mm em relação a fogões elétricos ou a gás.
  - Manter uma distância de 300 mm em relação a fogões a óleo ou carvão.
- Mantenha uma pequena distância lateral à parede.
- Nunca cobrir nem tapar as aberturas de ventilação externas.

#### Poupar energia durante a utilização

**Nota:** A disposição dos elementos de equipamento não tem influência sobre o consumo de energia do aparelho.

- Abrir o aparelho apenas brevemente e fechá-lo com cuidado.
- Nunca cobrir ou tapar os orifícios de ventilação internos ou as aberturas de ventilação externas.

- Alimentos comprados devem ser transportados num saco térmico e arrumados rapidamente no aparelho.
- Deixar arrefecer alimentos e bebidas antes de os guardar.
- Coloque alimentos a descongelar no compartimento de refrigeração para aproveitar o frio dos alimentos.
- Deixe sempre algum espaço entre os alimentos e a parede traseira do aparelho.

## 4 Instalação e ligação

### 4.1 Âmbito de fornecimento

Depois de desembalar, há que verificar todas as peças quanto a danos de transporte e se o material fornecido está completo.

Em caso de reclamações, contacte o seu Agente Comercial ou a nossa Assistência Técnica → *Página 30*.

O fornecimento é constituído por:

- Aparelho de instalação livre
- Equipamento e acessórios<sup>1</sup>
- Instruções de montagem
- Manual de instruções
- Lista de Assistência técnica
- Anexo sobre garantia<sup>2</sup>
- Etiqueta energética
- Informações sobre consumo de energia e ruídos

<sup>1</sup> Conforme o equipamento do aparelho

<sup>2</sup> Não está disponível em todos os países

### 4.2 Critérios para o local de instalação

#### AVISO

#### Risco de explosão!

Se o aparelho estiver num local demasiado pequeno, em caso de uma fuga do circuito de refrigeração pode ocorrer uma mistura de gás-ar combustível.

- ▶ Instale o aparelho apenas num local que tenha, no mínimo, um volume de 1 m<sup>3</sup> por 8 g de agente refrigerante. A quantidade de agente refrigerante vem indicada na chapa de características. → "Aparelho", Fig. **1**/**5**, *Página 14*

O peso do aparelho pode pesar de fábrica até 120 kg, conforme o modelo.

O piso tem de ser suficientemente estável para suportar o peso do aparelho.

#### Temperatura ambiente admissível

A temperatura ambiente admissível depende da classe de climatização do aparelho.

A classe de climatização está indicada na placa de características.

→ "Aparelho", Fig. **1**/**5**, *Página 14*

| Classe de climatização | Temperatura ambiente admissível |
|------------------------|---------------------------------|
| SN                     | 10 °C...32 °C                   |
| N                      | 16 °C...32 °C                   |
| ST                     | 16 °C...38 °C                   |
| T                      | 16 °C...43 °C                   |

## pt Instalação e ligação

O aparelho é totalmente operacional dentro da temperatura ambiente admissível.

Se um aparelho da classe de climatização SN funcionar a uma temperatura ambiente mais fria, pode-se presumir que o aparelho não sofrerá quaisquer danos até uma temperatura ambiente de 5 °C.

### **Instalação Over-and-Under e Side-by-Side**

Caso pretenda instalar 2 aparelhos de refrigeração sobrepostos ou lado a lado, é necessário respeitar uma distância mínima de 150 mm entre os aparelhos. Para determinados aparelhos, é possível uma instalação sem distância mínima. Consulte o seu agente especializado ou designer de cozinhas.

### **4.3 Montar o aparelho**

- ▶ Monte o aparelho de acordo com as instruções de montagem fornecidas.

### **4.4 Preparar o aparelho para a primeira utilização**

1. Consulte o material informativo.
2. Remova as películas protetoras e os dispositivos de segurança para transporte, p. ex., fitas adesivas e placas de cartão.
3. Limpe o aparelho pela primeira vez. → *Página 23*

### **4.5 Ligação elétrica do aparelho**

1. Ligue a ficha elétrica do cabo elétrico do aparelho a uma tomada na proximidade do aparelho.

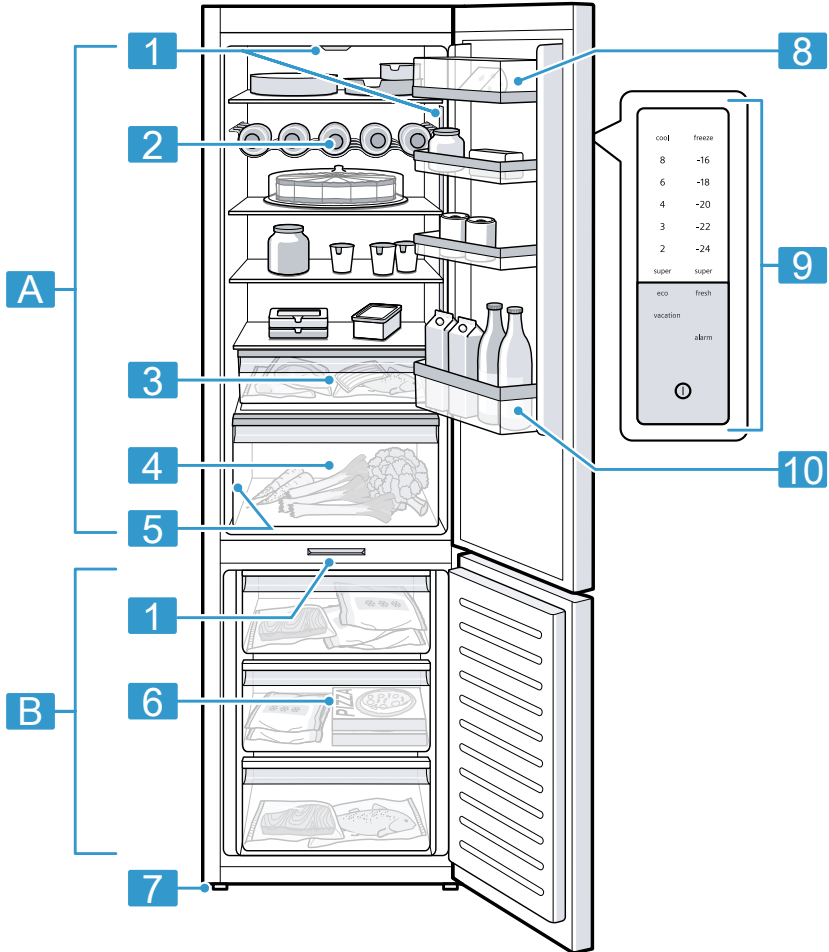
Os dados de ligação do aparelho encontram-se na placa de características. → "Aparelho", Fig. **1**/**5**, *Página 14*

2. Verifique o assentamento fixo da ficha elétrica.
- ✓ Agora o aparelho está pronto a funcionar.

## 5 Familiarização

### 5.1 Aparelho

Aqui encontra uma vista geral dos componentes do seu aparelho.



**1**

**A** Compartmento de refrigeração → *Página 20*

**B** Congelador → *Página 21*

**1** Iluminação

**2** Suporte para garrafas → *Página 15*

**3** Gaveta → *Página 15*

- 4** Gaveta para fruta e legumes → *Página 15*

---

- 5** Placa de características → *Página 31*

---

- 6** Gaveta de congelados → *Página 24*

---

- 7** Pé em forma de rosca

---

- 8** Compartimento para queijo e manteiga → *Página 16*

---

- 9** Painel de comandos → *Página 14*

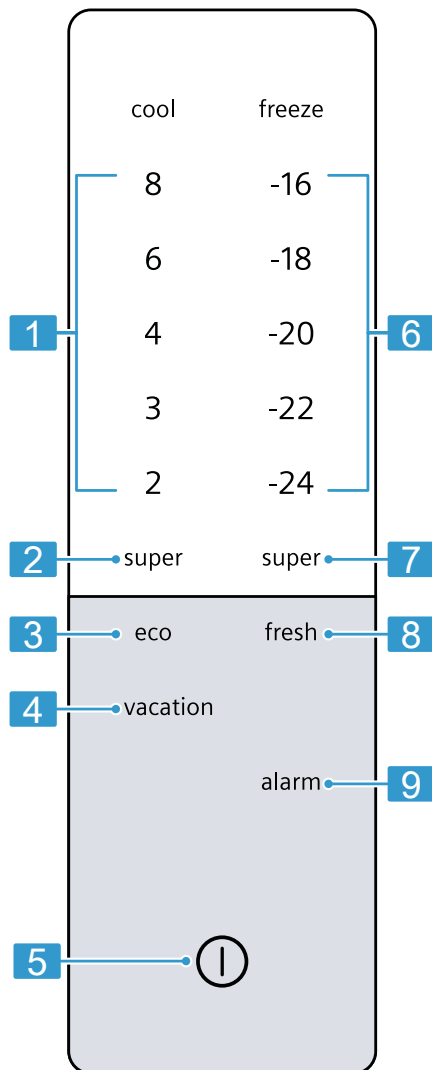
---

- 10** Prateleira para garrafas grandes → *Página 16*

**Nota:** É possível que existam divergências entre o seu aparelho e as figuras, dependendo do equipamento e do tamanho no aparelho.

## 5.2 Painel de comandos

O painel de comandos permite regular todas as funções do seu aparelho e obter informações sobre o estado de operação.



**2**

|   |  |
|---|--|
| 1 | Indica a temperatura regulada do compartimento de refrigeração em °C.    |
| 2 | super (compartimento de refrigeração) liga ou desliga Superrefrigeração. |
| 3 | eco liga ou desliga o modo de poupança de energia.                       |
| 4 | vacation liga ou desliga o modo de férias.                               |
| 5 | Ⓛ liga ou desliga o aparelho.  |
| 6 | Indica a temperatura regulada do compartimento de refrigeração em °C.    |
| 7 | super (congelador) liga ou desliga Supercongelação.                      |
| 8 | fresh liga ou desliga o modo Fresco.                                     |
| 9 | alarm desliga o aviso sonoro.  |

## 6 Equipamento

O equipamento do seu aparelho depende do modelo.

### 6.1 Prateleira

Para mudar a prateleira conforme necessário, pode remover a prateleira e voltar a inseri-la noutro local.

→ "Retirar a prateleira", *Página 24*

### 6.2 Suporte para garrafas

Arrume as garrafas em segurança no suporte para garrafas.

Para mudar o suporte para garrafas conforme necessário, remova o suporte para garrafas e volte a inseri-lo num outro local.

→ "Retirar a prateleira", *Página 24*

### 6.3 Gaveta

Na gaveta predominam temperaturas mais baixas do que no compartimento de refrigeração. Podem surgir temporariamente temperaturas inferiores a 0 °C.

Para obter temperaturas na gaveta próximas dos 0 °C, regular a temperatura do compartimento de refrigeração para 2 °C. → *Página 17*

Utilize as temperaturas mais baixas da gaveta para conservar alimentos facilmente perecíveis, p. ex., peixe, carne e enchidos.

### 6.4 Recipiente para fruta e legumes

Guarde fruta e legumes frescos embalados na respetiva gaveta.

Guarde fruta e legumes cortados cobertos ou embalados hermeticamente.

Conforme a quantidade e o produto armazenados, pode formar-se água de condensação na gaveta de fruta e legumes.

Remova a água de condensação com um pano seco.

Para preservar a qualidade e o aroma, guarde a fruta e os legumes vulneráveis aos efeitos do frio fora do aparelho a temperaturas entre aprox. 8 °C até 12 °C, p. ex., ananás, bananas, citrinos, pepinos, curgete, pimentos, tomates e batatas.

## 6.5 Compartimento para queijo e manteiga

Guarde a manteiga e o queijo duro no compartimento previsto para o efeito.

## 6.6 Prateleira para garrafas

Para mudar a prateleira para garrafas conforme o necessário, remova a prateleira para garrafas e volte a inseri-la noutra local.

→ "Remover a prateleira para garrafas", Página 24

## 6.7 Acessórios

Utilize acessórios originais. Estes foram especialmente concebidos para o seu aparelho.

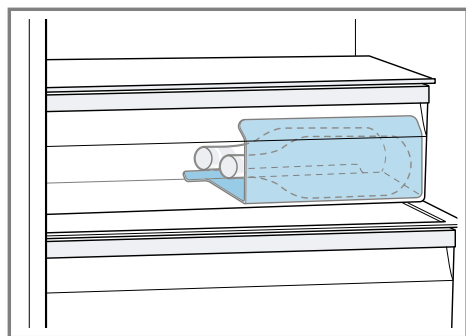
Os acessórios do seu aparelho variam em função do modelo.

### Prateleira dos ovos

Guarde os ovos em segurança na prateleira dos ovos.

### Suporte para garrafas variável

Arrume as garrafas em segurança no suporte para garrafas variável.



### Recipiente para cubos de gelo

Utilize o recipiente para cubos de gelo para fazer cubos de gelo.

### Fazer cubos de gelo

Use exclusivamente água potável para produzir cubos de gelo.

1. Encha o recipiente para cubos de gelo até  $\frac{3}{4}$  com água potável e coloque-o na zona do congelador.

Solte um recipiente para cubos de gelo que tenha ficado agarrado apenas com um objeto rombo, p. ex., um cabo de uma colher.

2. Para soltar os cubos de gelo, segure o recipiente para cubos de gelo brevemente sob água corrente ou torça-o ligeiramente.

---

## 7 Operação base

### 7.1 Ligar o aparelho

1. Estabeleça a ligação elétrica do aparelho. → *Página 12*

**Nota:** Se o aparelho tiver sido desligado previamente através do painel de comandos, premir  $\text{\textcircled{1}}$  durante 3 segundos.

- ✓ O aparelho começa a refrigerar.
  - ✓ Ouve-se um aviso sonoro e a indicação de temperatura pisca porque o compartimento de congelação ainda está demasiado quente.
2. Desligue o aviso sonoro com alarm.
- ✓ alarm apaga-se, logo que a temperatura regulada seja atingida.
3. Regule a temperatura pretendida. → *Página 17*

### 7.2 Indicações sobre o funcionamento

- Quando tiver ligado o aparelho, demora várias horas até ser alcançada a temperatura regulada. Não insira alimentos antes de a temperatura regulada ser alcançada.



- As zonas frontais e exteriores do aparelho ficam, por vezes, ligeiramente quentes. Isto evita a formação de condensação na zona do vedante da porta.
- Se fechar a porta, pode formar-se vácuo. A porta só se deixa abrir de novo com dificuldade. Aguarde um pouco, até o vácuo ser compensado.
- A temperatura no aparelho varia devido às seguintes condições:
  - Frequência com que o aparelho é aberto
  - Volume de carga
  - Temperatura dos alimentos frescos guardados
  - Temperatura ambiente
  - Incidência direta do Sol

### 7.3 Desligar o aparelho

- ▶ Mantenha ① premido durante 3 segundos.

### 7.4 Regular a temperatura

#### Regular a temperatura do compartimento de refrigeração

- ▶ Prima na temperatura pretendida.  
A temperatura recomendada no compartimento de refrigeração é de 4 °C.

#### Ajustar a temperatura do congelador

- ▶ Prima na temperatura pretendida.  
A temperatura recomendada é de -18 °C.

## 8 Funções adicionais

Descubra as funções adicionais que o seu aparelho possui.

### 8.1 Superrefrigeração

Com a Superrefrigeração, o compartimento de refrigeração fica o mais frio possível.

Ligue a Superrefrigeração antes de guardar quantidades grandes de alimentos.

**Nota:** Se a Superrefrigeração estiver ligada, os ruídos de funcionamento podem ser mais elevados.

#### Ligar Superrefrigeração

- ▶ Prima *super* (compartimento de refrigeração).
- ✓ *super* (compartimento de refrigeração) acende-se.

**Nota:** Após aprox. 6 horas, o aparelho volta ao modo de funcionamento normal.

#### Desligar Superrefrigeração

- ▶ Prima *super* (compartimento de refrigeração).

### 8.2 Supercongelação automática

Na Supercongelação automática, o compartimento de congelação fica claramente mais frio do que no modo de funcionamento normal. Deste modo, os alimentos congelam mais rapidamente.

A Supercongelação automática liga-se se colocar alimentos frescos, a partir do lado direito, na gaveta de congelados inferior.

A Supercongelação automática está ativa a partir de fábrica. Pode desativar a Supercongelação automática.

Se a Supercongelação automática estiver ligada, **super** (congelador) acende-se e os ruídos de funcionamento podem ser mais elevados. Depois de concluída a Supercongelação automática, o aparelho volta ao modo de funcionamento normal.

### Ativar Supercongelação automática

- ▶ Mantenha **super** (congelador) premido durante 5 segundos.
- ✓ Se soarem 2 sinais acústicos, a Supercongelação automática está ativada.

### Desativar Supercongelação automática

- ▶ Mantenha **super** (congelador) premido durante 5 segundos.
- ✓ Se soarem 3 sinais acústicos, a Supercongelação automática está desativada.

### Cancelar Supercongelação automática

- ▶ Prima **super** (congelador).

## 8.3 Supercongelação manual

Com Supercongelação, o compartimento de congelação fica o mais frio possível.

Ligue a Supercongelação 4 a 6 horas antes de guardar uma quantidade de alimentos a partir de 2 kg no congelador.

Para aproveitar a capacidade de congelação, utilize a Supercongelação.

→ *"Requerimentos para a capacidade de congelação", Página 21*

**Nota:** Se Supercongelação estiver ligada, os ruídos de funcionamento podem ser mais elevados.

## Ativar a Supercongelação manual

- ▶ Prima **super** (congelador).
- ✓ **super** (congelador) acende-se.

**Nota:** Após aprox. 54 horas, o aparelho volta ao modo de funcionamento normal.

## Desativar a Supercongelação manual

- ▶ Prima **super** (congelador).

## 8.4 Modo de férias

Se se ausentar por um período de tempo mais prolongado, poderá ligar o modo de férias economizador de energia no aparelho.

### CUIDADO

#### Risco de danos para a saúde!

Enquanto estiver ligado o modo de férias, o compartimento de refrigeração aquece. As bactérias podem multiplicar-se e os alimentos podem deteriorar-se devido à temperatura mais elevada.

- ▶ Com o modo de férias ligado, não conservar alimentos no compartimento de refrigeração.

O aparelho muda automaticamente as temperaturas.

|                               |                        |
|-------------------------------|------------------------|
| Compartimento de refrigeração | 14 °C                  |
| Congelador                    | Temperatura inalterada |

## Ligar o modo de férias

- ▶ Prima **vacation**.
- ✓ **vacation** acende-se.

## Desligar o modo de férias

- ▶ Premir **vacation**.

## 8.5 Modo de poupança de energia

Com o modo de poupança de energia muda o aparelho para o funcionamento de poupança de energia. O aparelho muda automaticamente as temperaturas.

|                               |        |
|-------------------------------|--------|
| Compartimento de refrigeração | 8 °C   |
| Congelador                    | -16 °C |

### Ligar o modo de poupança de energia

- ▶ Prima eco.
- ✓ eco acende-se.

### Desligar o modo de poupança de energia

- ▶ Prima eco.

## 8.6 Modo Fresco

Para manter os alimentos frescos durante mais tempo, poderá ligar o modo fresco no aparelho. O aparelho muda automaticamente as temperaturas.

|                               |                        |
|-------------------------------|------------------------|
| Compartimento de refrigeração | 2 °C                   |
| Congelador                    | Temperatura inalterada |

### Ligar o modo fresco

- ▶ Prima fresh.
- ✓ fresh acende-se.

### Desligar o modo fresco

- ▶ Prima fresh.

## 8.7 Modo Sabat

Para que possa utilizar o aparelho no modo sabático, o Modo Sabat desliga todas as funções que não são obrigatoriamente necessárias. Durante o Modo Sabat, as seguintes funções estão desligadas:

- Superrefrigeração
- Supercongelação automática e Supercongelação manual
- Alarme
- Iluminação interior
- Sinais sonoros
- Mensagens no painel de comandos

**Nota:** Durante o Modo Sabat, a iluminação do painel de comandos desliga-se. vacation acende-se com luminosidade reduzida.

### Ligue Modo Sabat

- ▶ Mantenha vacation premido durante 15 segundos, até soar um sinal sonoro.
- ✓ vacation acende-se.

**Nota:** Após cerca de 80 horas, o aparelho volta ao modo de funcionamento normal.

### Desligue Modo Sabat

- ▶ Mantenha vacation premido durante 15 segundos, até soar um sinal sonoro.

## 9 Alarme

### 9.1 Alarme da porta

Se a porta do aparelho estiver aberta durante muito tempo, o alarme da porta dispara.

Soa um aviso sonoro, alarm pisca e o visor da temperatura do compartimento em causa pisca.

## Desligar o alarme da porta

- ▶ Feche a porta do aparelho ou prima alarm.
- ✓ O sinal sonoro está desligado.

## 9.2 Alarme de temperatura

Se a temperatura estiver demasiado alta no congelador, o alarme de temperatura dispara.

Soa um aviso sonoro, a temperatura regulada (zona do congelador) e alarm piscam.

### CUIDADO

#### Risco de danos para a saúde!

Ao descongelar, podem multiplicar-se as bactérias e os alimentos congelados podem deteriorar-se.

- ▶ Não voltar a congelar alimentos descongelados ou que iniciaram a descongelação.
- ▶ Só voltar a congelar depois de cozinhar ou assar.
- ▶ Já não usar o prazo máximo de conservação.

O alarme de temperatura pode ligar-se nos seguintes casos:

- O aparelho é colocado em funcionamento.  
Guardar alimentos só quando a temperatura regulada tiver sido atingida.
- Estão a ser guardadas grandes quantidades de alimentos frescos. Antes de guardar grandes quantidades de alimentos, ligar Supercongelação.
- A porta do compartimento de congelação está aberta há demasiado tempo.  
Verificar se os alimentos congelados estão parcial ou totalmente descongelados.

## Desligar o alarme de temperatura

- ▶ Prima alarm.
- ✓ O sinal sonoro está desligado.

---

## 10 Compartimento de refrigeração

No compartimento de refrigeração podem ser guardados carne, charcutaria, peixe, produtos lácteos, ovos, refeições prontas e bolos.

A temperatura é regulável de 2 °C a 8 °C.

Através da refrigeração também é possível conservar alimentos facilmente perecíveis por curto a médio prazo. Quanto mais baixa for a temperatura selecionada, tanto mais tempo os alimentos permanecerão frescos.

### 10.1 Dicas sobre o armazenamento de alimentos no compartimento de refrigeração

- Guarde apenas alimentos frescos e não deteriorados.
- Guarde os alimentos embalados hermeticamente ou tapados.
- Para não influenciar a circulação de ar e evitar a congelação dos alimentos, não colocar os alimentos diretamente encostados à parede traseira.
- Deixe primeiro arrefecer alimentos e bebidas quentes.
- Observe a data mínima de validade ou data de consumo indicada pelo fabricante.

## 10.2 Zonas de frio no compartimento de refrigeração

A circulação do ar no compartimento de refrigeração permite diferentes zonas de refrigeração.

### Zona mais fria

A zona mais fria situa-se dentro da gaveta.

**Dica:** Conserve alimentos facilmente perecíveis na zona mais fria, p. ex., peixe, carnes frias e carne.

### Zona mais quente

A zona mais quente situa-se na parte superior da porta.

**Dica:** Na zona mais quente, poderá guardar alimentos não delicados, p. ex., queijo duro e manteiga. O queijo pode assim continuar a desenvolver o seu aroma e a manteiga mantém-se fácil de barrar.

---

## 11 Congelador

No congelador, é possível guardar alimentos ultracongelados, congelar alimentos e fazer cubos de gelo. A temperatura é regulável de  $-16\text{ }^{\circ}\text{C}$  a  $-24\text{ }^{\circ}\text{C}$ .

O armazenamento de alimentos por um longo período de tempo deverá decorrer a uma temperatura igual ou inferior a  $-18\text{ }^{\circ}\text{C}$ .

Através da congelação, também é possível conservar alimentos altamente perecíveis a longo prazo. As temperaturas baixas abrandam ou param a deterioração.

## 11.1 Capacidade de congelação

A capacidade de congelação indica que quantidades de alimentos podem ficar completamente congeladas até ao seu interior e em quantas horas.

Poderá encontrar indicações referentes à capacidade de congelação na placa de características. → "Aparelho", Fig. 1/5, Página 14

### Requerimentos para a capacidade de congelação

1. Aprox. 24 horas antes da colocação de alimentos frescos, ligue a Supercongelação.  
→ "Ativar a Supercongelação manual", Página 18
2. Coloque os alimentos primeiro na gaveta de congelados mais abaixo, começando no lado direito.

## 11.2 Utilizar totalmente o volume do congelador

Descubra como guardar a quantidade máxima de alimentos congelados no congelador.

1. Retire todas as peças de equipamento no congelador. → Página 24
2. Guarde os alimentos diretamente nas prateleiras e na base do congelador.

## 11.3 Dicas sobre o armazenamento de alimentos no congelador

- Guarde os alimentos embalados hermeticamente.
- Não coloque alimentos a congelar em contacto com alimentos congelados.

## pt Congelador

- Distribua os alimentos amplamente nas gavetas de congelados.
- Para o ar poder circular livremente no aparelho, introduzir a gaveta de congelados até ao batente.

### 11.4 Dicas sobre a congelação de alimentos frescos

- Congelar exclusivamente alimentos frescos e em perfeito estado.
- Congelar alimentos em doses.
- Alimentos preparados são mais adequados do que alimentos para consumo cru.
- Lavar, picar e escaldar os legumes antes de congelar.
- Lavar, retirar caroços e pevides, e eventualmente descascar a fruta, porventura adicionar açúcar ou solução de ácido ascórbico.
- Alimentos adequados para congelar são, p. ex., artigos de pasteleria, peixe e frutos do mar, carne, carne de caça e aves, ovos sem casca, queijo, manteiga, requeijão, refeições prontas e restos de comida.
- Alimentos não adequados para congelar são, p. ex., alfaces, rabanetes, ovos com casca, uvas, maçãs e peras cruas, iogurte, natas ácidas, crème fraîche e maionese.

### Embalar alimentos congelados

O material de embalar adequado e o tipo de embalagem correto, permite conservar significativamente a qualidade do produto e evitar queimaduras por congelação.

1. Introduzir os alimentos na embalagem.
2. Expelir o ar para o exterior.
3. Fechar a embalagem de forma hermética, para que os alimentos não percam o sabor nem sequer.

4. Etiquetar a embalagem com o conteúdo e a data de congelação.

### 11.5 Validade dos alimentos congelados a $-18^{\circ}\text{C}$

| Alimento                                     | Tempo de conservação |
|--|----------------------|
| Peixe, charcutaria, refeições prontas, bolos | até 6 meses          |
| Aves, carne                                  | até 8 meses          |
| Fruta, legumes                               | até 12 meses         |

O calendário de congelação impresso indica o tempo máximo de armazenamento, em meses, no caso de uma congelação a  $-18^{\circ}\text{C}$ .

### 11.6 Métodos de descongelação de alimentos congelados

#### CUIDADO

#### Risco de danos para a saúde!

Ao descongelar, podem multiplicar-se as bactérias e os alimentos congelados podem deteriorar-se.

- ▶ Não voltar a congelar alimentos descongelados ou que iniciaram a descongelação.
- ▶ Só voltar a congelar depois de cozinhar ou assar.
- ▶ Já não usar o prazo máximo de conservação.
- Descongele alimentos de origem animal, p. ex. peixe, carne, queijo e requeijão, no compartimento de refrigeração.
- Descongele pão à temperatura ambiente.
- Preparar alimentos para consumo imediato no micro-ondas, no forno ou no fogão.

## 12 Descongelação

### 12.1 Descongelação automática do congelador

Graças ao sistema “NoFrost” totalmente automático, não há formação de gelo no compartimento de congelação. A descongelação não é necessária.

## 13 Limpeza e manutenção

Para que o seu aparelho se mantenha durante muito tempo operacional, deve proceder a uma limpeza e manutenção cuidadosa do mesmo. A limpeza de locais inacessíveis tem de ser realizada pela assistência técnica. A limpeza realizada pela assistência técnica pode implicar custos.

### 13.1 Preparar o aparelho para a limpeza

1. Desligue o aparelho. → *Página 17*
2. Desligue o aparelho da fonte de alimentação.  
Retire a ficha da tomada ou desligue o fusível na caixa de fusíveis.
3. Retire todos os alimentos do aparelho e guarde-os num local fresco.  
Se existir, coloque o acumulador de frio sobre os alimentos.
4. Retire do aparelho todas as peças de equipamento e acessórios.  
→ *Página 24*

### 13.2 Limpar o aparelho

#### AVISO

#### Risco de choque elétrico!

A penetração de humidade pode provocar choques elétricos.

- ▶ Não utilizar aparelhos de limpeza a vapor ou de alta pressão para limpar o aparelho.

Líquido na iluminação, nos comandos ou nas aberturas de ventilação interiores pode ser perigoso.

- ▶ A água da limpeza não pode chegar à iluminação, aos comandos ou às aberturas de ventilação interiores.

#### ATENÇÃO!

Os produtos de limpeza inadequados podem danificar a superfície do aparelho.

- ▶ Não utilize esfregões de palha-d'aço ou esponjas abrasivas.
- ▶ Não utilizar detergentes agressivos ou abrasivos.
- ▶ Não utilize produtos de limpeza com elevado teor de álcool.

Se lavar as peças de equipamento e acessórios na máquina de lavar louça, estes podem ficar deformados ou descoloridos.

- ▶ Nunca lave as peças de equipamento e acessórios na máquina de lavar louça.

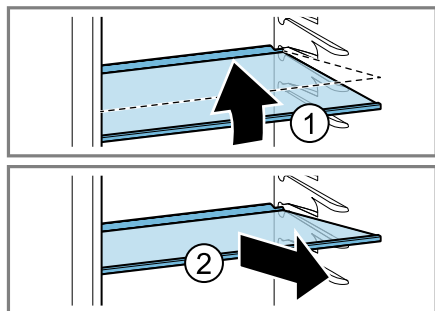
1. Prepare o aparelho para a limpeza. → *Página 23*
2. Limpe o aparelho, as peças de equipamento, os acessórios e os vedantes da porta com um pano multiusos, água tépida e detergente com pH neutro.
3. Seque muito bem com um pano macio e seco.
4. Insira as peças de equipamento.
5. Estabeleça a ligação elétrica do aparelho. → *Página 12*
6. Coloque os alimentos.

### 13.3 Retirar peças de equipamento

Se pretender limpar muito bem as peças de equipamento, remova-as do seu aparelho.

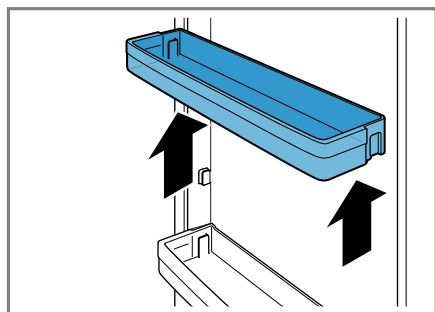
#### Retirar a prateleira

- ▶ Levante a prateleira à frente ①, puxe-a para fora e retire-a ②.



#### Remover a prateleira para garrafas

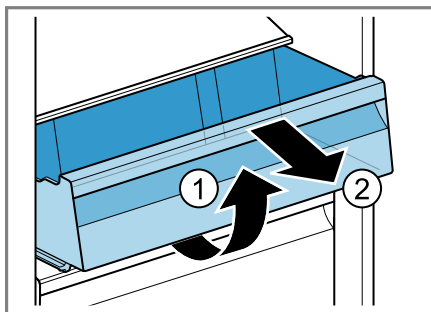
- ▶ Levante a prateleira para garrafas e retire-a.



#### Retirar gaveta

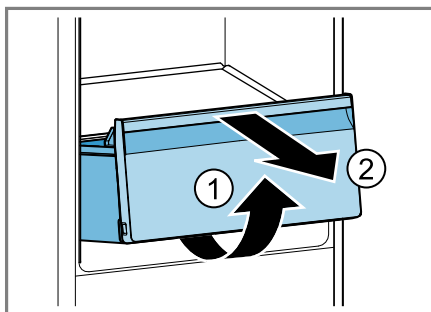
1. Puxe a gaveta para fora até ao batente.

2. Levante a gaveta à frente ① e retire-a ②.



#### Remover a gaveta de fruta e legumes

1. Puxe a gaveta de fruta e legumes para fora até ao batente.
2. Levantar a parte dianteira da gaveta de fruta e legumes ① e retirá-la ②.

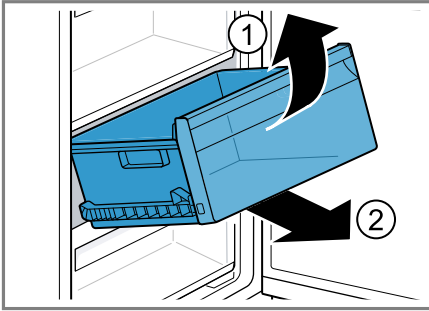


#### Retirar a gaveta de congelados

1. Puxar a gaveta de congelados para fora, até ao batente.



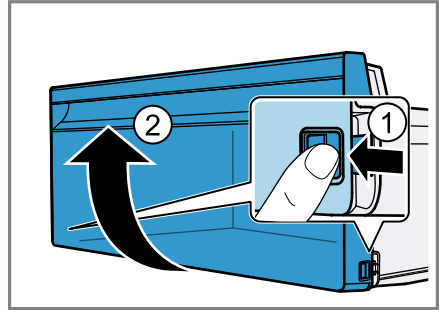
2. Levantar a parte da frente da gaveta de congelados ① e retirá-la ②.



### Retirar a parte frontal da gaveta

Pode retirar a parte frontal da gaveta de fruta e legumes e da gaveta de congelados para facilitar a limpeza.

- Pressionar os ganchos de engate laterais da gaveta para dentro ① e retirar a parte frontal da gaveta mediante um movimento rotativo da gaveta ②.



## 14 Eliminar falhas

Pequenas anomalias no aparelho podem ser eliminadas pelo próprio utilizador. Antes de contactar a Assistência técnica, consulte as informações sobre a eliminação de anomalias. Isto permite evitar custos desnecessários.

### AVISO

#### Risco de choque eléctrico!

Reparações indevidas são perigosas.

- ▶ As reparações no aparelho apenas podem ser realizadas por técnicos qualificados.
- ▶ Para a reparação do aparelho só podem ser utilizadas peças sobresselentes originais.
- ▶ Se o cabo de alimentação deste aparelho sofrer algum dano, deverá ser substituído pelo fabricante ou pela sua Assistência Técnica, ou por um técnico devidamente qualificado para o efeito, para se evitarem situações de perigo.

| Avaria  | Causa e diagnóstico  |
|---|--|
| O aparelho não está a refrigerar, os visores e a iluminação estão acesos.   | O modo de exposição está ligado. <ol style="list-style-type: none"> <li>1. Desligue o aparelho. → <i>Página 17</i></li> <li>2. Aguarde 2 minutos.</li> <li>3. Volte a ligar o aparelho. → <i>Página 16</i></li> <li>4. Aguarde 1 minuto e, em seguida, mantenha super (compartimento de refrigeração) premida, até se ouvirem 4 sinais sonoros.</li> <li>5. Passado algum tempo, verifique se o seu aparelho está a refrigerar.</li> </ol> |
| A iluminação LED não está a funcionar.  | Há várias causas possíveis. <ul style="list-style-type: none"> <li>▶ Contacte a Assistência Técnica.</li> </ul> Na lista de Assistência Técnica anexada encontra o número de assistência técnica.  |
| Os painéis laterais do aparelho estão quentes.  | Nenhum erro. Nas paredes laterais passam tubos que aquecem durante o processo de arrefecimento. Os móveis que estão em contacto com o aparelho não são danificados pelo calor. Nenhuma ação necessária.  |
| Soa um aviso sonoro, o visor da temperatura (compartimento de refrigeração) e alarm piscam.<br>Alarme da porta está ligado. | A porta do compartimento de refrigeração está aberta. <ul style="list-style-type: none"> <li>▶ Feche a porta do compartimento de refrigeração.</li> </ul>  |

| <b>Avaria</b>   | <b>Causa e diagnóstico</b>  |
|---|---|
| <p>Soa um aviso sonoro, o visor da temperatura (zona do congelador) e alarm piscam.</p> <p>Alarme da porta está ligado.</p>       | <p>A porta do congelador está aberta.</p> <ul style="list-style-type: none"> <li>▶ Feche a porta do congelador.</li> </ul>  |
| <p>As indicações de temperatura e alarm acendem-se.</p>   | <p>Um sensor está avariado.</p> <ul style="list-style-type: none"> <li>▶ Contacte a Assistência Técnica.</li> </ul> <p>Na lista de Assistência Técnica anexada encontra o número de assistência técnica.</p>  |
| <p>Soa um aviso sonoro, a temperatura regulada (zona do congelador) e alarm piscam.</p> <p>Alarme de temperatura está ligado.</p> | <p>Há várias causas possíveis.</p> <ul style="list-style-type: none"> <li>▶ Prima alarm.</li> <li>✓ O alarme é desligado.</li> </ul> <p>As aberturas de ventilação exteriores estão tapadas.</p> <ul style="list-style-type: none"> <li>▶ Remova obstáculos diante das aberturas de ventilação exteriores.</li> </ul>   |
| <p>A temperatura regulada não é atingida.</p> <p>A descongelação totalmente automática não funciona mais.</p>                     | <p>Foram colocadas quantidades maiores de alimentos frescos.</p> <ul style="list-style-type: none"> <li>▶ Não exceda a capacidade de congelação.<br/>→ "<i>Capacidade de congelação</i>", <i>Página 21</i></li> </ul>   |
| <p>A temperatura regulada não é atingida.</p> <p>A descongelação totalmente automática não funciona mais.</p>                     | <p>A porta do congelador esteve aberta durante muito tempo. O evaporador (gerador de frio) no sistema No-Frost tem muito gelo.</p> <p><b>Requisito:</b> Os alimentados congelados estão armazenados bem isolados num local fresco.</p> <ol style="list-style-type: none"> <li>1. Desligue o aparelho. → <i>Página 17</i></li> <li>2. Desligue o aparelho da corrente.<br/>Retire a ficha da tomada ou desligue o disjuntor na quadro elétrico.</li> <li>3. Contacte a Assistência Técnica.<br/>Na lista de Assistência Técnica anexada encontra o número de assistência técnica.</li> </ol> |
| <p>A temperatura difere bastante da temperatura regulada.</p>   | <p>Há várias causas possíveis.</p> <ol style="list-style-type: none"> <li>1. Desligue o aparelho. → <i>Página 17</i></li> <li>2. Volte a ligar o aparelho após aprox. 5 minutos.<br/>→ <i>Página 16</i> <ul style="list-style-type: none"> <li>– Se a temperatura estiver demasiado quente, verifique-a novamente após algumas horas.</li> <li>– Se a temperatura estiver demasiado fria, verifique-a novamente no dia seguinte.</li> </ul> </li> </ol>   |

| Avaria   | Causa e diagnóstico   |
|--|---|
| <p>Na superfície do aparelho e nas prateleiras forma-se água de condensação.</p>         | <p>A água contida no ar quente e húmido condensa nas superfícies mais frias do aparelho.</p> <ol style="list-style-type: none"> <li>1. Limpe a água com um pano macio e seco.</li> <li>2. Abra o aparelho o mínimo tempo possível.</li> <li>3. Preste atenção para que o aparelho esteja sempre bem fechado.</li> </ol>   |
| <p>Na gaveta da fruta e legumes acumula-se frequentemente muita água de condensação.</p> | <p>Em função da quantidade e dos produtos armazenados pode formar-se água de condensação na gaveta de fruta e legumes.</p> <ol style="list-style-type: none"> <li>1. Retire a gaveta de fruta e legumes. → <i>Página 24</i></li> <li>2. Retire os cliques de ventilação ① e coloque-os virados ao contrário ②.</li> </ol> |
|  |   |
| <p>O aparelho zumba, borbulha, ronca, gargareja, clica ou crepita.</p>                   | <p>Nenhum erro. Um motor está a funcionar, p. ex., agredado de refrigeração, ventilador. O agente refrigerante flui pelos tubos. Motor, interruptor ou válvulas magnéticas ligam ou desligam. Está em curso a descongelação automática.<br/>Nenhuma ação necessária.</p>  |
| <p>O aparelho faz ruídos.</p>  | <p>O aparelho não está nivelado.</p> <ul style="list-style-type: none"> <li>▶ Alinhe o aparelho com a ajuda de um nível de bolha de ar.</li> </ul>  |
|  | <p>O aparelho não é de instalação livre.</p> <ul style="list-style-type: none"> <li>▶ Respeite as distâncias mínimas do aparelho.</li> </ul>  |
|  | <p>Peças de equipamento oscilam ou prendem.</p> <ul style="list-style-type: none"> <li>▶ Verifique as peças de equipamento removíveis e, se necessário, volte a colocá-las no lugar.</li> </ul>   |
|  | <p>Garrafas ou outros recipientes tocam-se.</p> <ul style="list-style-type: none"> <li>▶ Afaste as garrafas ou os recipientes.</li> </ul>   |
|  | <p>Supercongelação está ativada.<br/>Nenhuma ação necessária.</p>   |

## 14.1 Falha de corrente

Durante uma falha de corrente, a temperatura no aparelho aumenta, reduzindo o tempo de conservação e diminuindo a qualidade dos alimentos congelados.

Na secção relativa aos dados técnicos de cada aparelho na nossa página Web, podem consultar-se os tempos de conservação dos alimentos congelados em caso de avaria.

### Notas

- Durante uma falha de corrente, abra o aparelho o mínimo possível e não guarde outros alimentos.
- Verifique a qualidade dos alimentos imediatamente após a falha da corrente.
  - Elimine alimentos congelados que tenham descongelado e que tenham uma temperatura superior a 5 °C.
  - Cozer ou assar alimentos congelados ligeiramente descongelados e consumir ou voltar a congelar.

## 14.2 Efetuar o autoteste do aparelho

O seu aparelho dispõe de um modo de autoteste que indica avarias que o seu Serviço de Assistência Técnica poderá reparar.

1. Desligue o aparelho. → *Página 17*
2. Desligue o aparelho da fonte de alimentação.
 

Retire a ficha da tomada ou desligue o fusível na caixa de fusíveis.
3. Volte a estabelecer a ligação elétrica do aparelho após 5 minutos. → *Página 12*

4. Um minuto após a ligação elétrica, mantenha <sup>super</sup> (compartimento de refrigeração) premido durante 3 a 5 segundos, até se ouvir o segundo sinal sonoro.
  - ✓ O autoteste do aparelho inicia-se.
  - ✓ O seu aparelho está operacional, se soarem 2 sinais sonoros e a indicação de temperatura mostrar a temperatura regulada, após conclusão do autoteste do aparelho. O aparelho passa para o funcionamento normal.
  - ✓ Se, após a conclusão do autoteste do aparelho, se ouvirem 5 sinais sonoros e os LEDs da indicação de temperatura se acenderem com luminosidade diferente, contactar o Serviço de Assistência Técnica. Os LEDs fornecem indicações ao o Serviço de Assistência Técnica sobre a presente avaria.

---

## 15 Armazenar e eliminar

### 15.1 Colocar o aparelho fora de serviço

1. Desligue o aparelho. → *Página 17*
2. Desligue o aparelho da fonte de alimentação.
 

Retire a ficha da tomada ou desligue o fusível na caixa de fusíveis.
3. Retire todos os alimentos.
4. Limpe o aparelho. → *Página 23*
5. **ATENÇÃO!** Objetos entalados entre a porta e o exterior da máquina podem danificar a dobradiça da porta.
  - ▶ Abra a porta até que esta permaneça autonomamente aberta.
  - ▶ Não entale objetos entre a porta e o exterior da máquina.
 

Para garantir a ventilação do interior do aparelho, deixe-o aberto.

## 15.2 Eliminar o aparelho usado

Através duma eliminação compatível com o meio ambiente, podem ser reutilizadas matérias-primas valiosas.

### AVISO

#### Risco de danos para a saúde!

As crianças podem fechar-se dentro do aparelho, correndo perigo de vida.

- ▶ Para dificultar a entrada de crianças, não retirar as prateleiras e as gavetas do aparelho.
- ▶ Manter as crianças afastadas do aparelho fora de uso.

### AVISO

#### Risco de incêndio!

Em caso de danos dos tubos, pode sair agente refrigerante inflamável e gases nocivos que se podem inflamar.

- ▶ Não danificar os tubos do circuito de refrigeração nem o isolamento.

1. Desligar a ficha de rede do cabo elétrico.
2. Cortar o cabo elétrico.
3. Elimine o aparelho de forma ecológica.

Para obter mais informações sobre os procedimentos atuais de eliminação, contacte o seu Agente Especializado ou os Serviços Municipais da sua zona.



Este aparelho está marcado em conformidade com a Directiva 2012/19/UE relativa aos resíduos de equipamentos eléctricos e electrónicos

cos (waste electrical and electronic equipment - WEEE).

A directiva estabelece o quadro para a criação de um sistema de recolha e valorização dos equipamentos usados válido em todos os Estados Membros da União Europeia.

---

## 16 Assistência Técnica

Pode adquirir peças de substituição originais relevantes para o funcionamento em conformidade com o regulamento relativo aos requisitos de conceção ecológica junto da nossa Assistência Técnica para um tempo de duração de, pelo menos, 10 anos a partir da colocação do seu aparelho no mercado dentro do Espaço Económico Europeu.

**Nota:** A utilização da Assistência Técnica é gratuita no âmbito das condições de garantia do fabricante aplicáveis localmente. O tempo de duração mínimo da garantia (garantia do fabricante para consumidores privados) no Espaço Económico Europeu é de 2 anos, de acordo com as condições de garantia aplicáveis localmente. As condições de garantia não têm efeitos sobre outros direitos ou exigências que lhe sejam devidos de acordo com a legislação local.

Pode obter informações detalhadas sobre o período e as condições de garantia no seu país junto da nossa Assistência Técnica, do comerciante ou na nossa página web.

Se contactar a Assistência Técnica, deve ter à mão o número de produto (E-Nr.), o número de fabrico (FD) e o número de contagem (Z-Nr.) do seu aparelho.

Os dados de contacto da Assistência Técnica encontram-se no registo de pontos de Assistência Técnica em anexo ou na nossa página web.

## 16.1 Número de produto (E-Nr.), número de fabrico (FD) e número de contagem (Z-Nr.)

Encontra o número de produto (E-Nr.), o número de fabrico (FD) e o número de contagem (Z-Nr.) na placa de características do aparelho.

→ "Aparelho", Fig. **1/5**, Página 14  
Aponte os dados para ter sempre à mão os dados do seu aparelho e o número de telefone da Assistência Técnica.

---

## 17 Dados técnicos

O agente refrigerante, o volume útil e outros dados técnicos encontram-se indicados na placa de características.

→ "Aparelho", Fig. **1/5**, Página 14  
Este produto dispõe de uma luz da classe de eficiência energética G. A luz está disponível como peça de reposição e só pode ser substituída por pessoal especializado.  
Este produto dispõe de uma segunda luz da classe de eficiência energética E. A luz está disponível como

peça de reposição e só pode ser substituída por pessoal especializado.

Este produto dispõe de uma terceira luz da classe de eficiência energética F. A luz está disponível como peça de reposição e só pode ser substituída por pessoal especializado.

Pode encontrar mais informações sobre o seu modelo na Internet em <https://eprel.ec.europa.eu/><sup>1</sup>. Este endereço de Internet encaminha para a base de dados oficial de produtos da UE, a EPREL. Siga as instruções para procura do modelo. A identificação do modelo pode ser determinada com base nos caracteres antes do traço no número de produto (E-Nr.) na placa de características. Em alternativa, a identificação do modelo também é indicada na primeira linha da etiqueta energética da UE.

## 17.1 Informações sobre software livre e open source

Este produto inclui componentes de software que foram licenciados pelos titulares dos direitos como software livre ou open source.

As informações sobre licenças aplicáveis estão memorizadas no eletrodoméstico. O acesso às respetivas informações sobre licenças também é possível a partir da aplicação Home Connect: "Perfil -> Informação Jurídica -> Informações sobre licenças".<sup>2</sup> Pode descarregar as informações sobre licenças no website do produto de marca. (Procure o modelo do seu aparelho no website do produto e outros documentos.) Em alternativa pode solicitar as informa-

---

<sup>1</sup> Aplicável apenas para países do Espaço Económico Europeu

<sup>2</sup> Conforme o equipamento do aparelho

ções aplicáveis em ossre-quest@bshg.com ou através de BSH Hausgeräte GmbH, Carl-Wery-Str. 34, D-81739 München.

O código fonte é disponibilizado mediante pedido.

Envie o seu pedido para ossrequest@bshg.com ou BSH Hausgeräte GmbH, Carl-Wery-Str. 34, D-81739 München.

Assunto: „OSSREQUEST“


Ser-lhe-ão cobrados os custos do processamento do seu pedido. Esta oferta é válida por três anos a partir da data de compra ou, no mínimo, pelo período em que disponibilizarmos assistência e peças de substituição para o aparelho em questão.

## 18 Declaração de conformidade

A BSH Hausgeräte GmbH declara, por este meio, que o aparelho está em conformidade com os requisitos básicos e as restantes disposições relevantes da diretiva 2014/53/EU. Pode encontrar uma declaração de conformidade RED detalhada na Internet em [siemens-home.bsh-group.com](http://siemens-home.bsh-group.com) na página de produto do seu aparelho junto da documentação suplementar.



Banda de 2,4 GHz (2400–2483,5 MHz): máx. 100 mW  
Banda de 5 GHz (5150–5350 MHz + 5470–5725 MHz): máx. 130 mW

|  |    |    |    |    |    |         |    |    |    |
|--|----|----|----|----|----|---------|----|----|----|
|  | BE | BG | CZ | DK | DE | EE      | IE | EL | ES |
|  | FR | HR | IT | CY | LI | LV      | LT | LU | HU |
|  | MT | NL | AT | PL | PT | RO      | SI | SK | FI |
|  | SE | NO | CH | TR | IS | UK (NI) |    |    |    |

WLAN de 5 GHz (Wi-Fi): apenas para utilização em interiores.

|    |    |    |    |    |    |    |    |
|----|----|----|----|----|----|----|----|
| AL | BA | MD | ME | MK | RS | UK | UA |
|----|----|----|----|----|----|----|----|

WLAN de 5 GHz (Wi-Fi): apenas para utilização em interiores.









PT Fabricado pela BSH Hausgeräte GmbH sob a licença de marca da Siemens AG

**BSH Hausgeräte GmbH**

Carl-Wery-Straße 34

81739 München, GERMANY

[siemens-home.bsh-group.com](http://siemens-home.bsh-group.com)



9001857751

(030404)

pt