

SIEMENS

KG..N..

Ψυγειοκαταψύκτης



EL Εγχειρίδιο χρήστη

Siemens Home Appliances

Register your appliance on My Siemens and
discover exclusive services and offers.



Πίνακας περιεχομένων

1 Ασφάλεια.....	4	7 Βασικός χειρισμός.....	16
1.1 Γενικές υποδείξεις	4	7.1 Ενεργοποίηση της συσκευής... ..	16
1.2 Χρήση σύμφωνα με τον σκοπό προορισμού	4	7.2 Υποδείξεις για τη λειτουργία....	17
1.3 Περιορισμός ομάδας χρηστών	4	7.3 Απενεργοποίηση της συσκευής.....	17
1.4 Ασφαλής μεταφορά.....	5	7.4 Ρύθμιση της θερμοκρασίας.....	17
1.5 Ασφαλής εγκατάσταση	5	8 Πρόσθετες λειτουργίες.....	17
1.6 Ασφαλής χρήση	6	8.1 Υπερψύξη	17
1.7 Χαλασμένη συσκευή	9	8.2 Αυτόματη Υπερκατάψυξη	18
2 Αποφυγή υλικών ζημιών	10	8.3 Χειροκίνητη Υπερκατάψυξη	18
3 Προστασία περιβάλλοντος και οικονομία	10	8.4 Λειτουργία διακοπών	19
3.1 Απόσυρση συσκευασίας	10	8.5 Λειτουργία εξοικονόμησης ενέργειας	19
3.2 Εξοικονόμηση ενέργειας	10	8.6 Λειτουργία φρεσκάδας.....	19
4 Τοποθέτηση και σύνδεση	11	8.7 Λειτουργία Sabbath.....	19
4.1 Υλικά παράδοσης	11	9 Συναγερμός	20
4.2 Κριτήρια για τη θέση τοποθέτησης	11	9.1 Συναγερμός πόρτας	20
4.3 Συναρμολόγηση της συσκευής.....	12	9.2 Συναγερμός θερμοκρασίας.....	20
4.4 Προετοιμασία της συσκευής για τη χρήση για πρώτη φορά	12	10 Θάλαμος ψύξης.....	21
4.5 Ηλεκτρική σύνδεση της συσκευής	12	10.1 Συμβουλές για την αποθήκευση τροφίμων στον θάλαμο ψύξης	21
5 Γνωριμία.....	13	10.2 Ζώνες ψύξης στον θάλαμο ψύξης.....	21
5.1 Συσκευή.....	13	11 Θάλαμος κατάψυξης	21
5.2 Πεδίο χειρισμού	14	11.1 Ικανότητα κατάψυξης.....	22
6 Εξοπλισμός	15	11.2 Πλήρης εκμετάλλευση χωρητικότητας θαλάμου κατάψυξης	22
6.1 Ράφι	15	11.3 Συμβουλές για την αποθήκευση τροφίμων στον θάλαμο κατάψυξης.....	22
6.2 Ράφι φιαλών.....	15	11.4 Συμβουλές για την κατάψυξη φρέσκων τροφίμων	22
6.3 Δοχείο αποθήκευσης.....	15	11.5 Χρόνος διατήρησης των κατεψυγμένων τροφίμων	23
6.4 Δοχείο φρούτων και λαχανικών.....	15	11.6 Μέθοδοι ξεπαγώματος για κατεψυγμένα τρόφιμα	23
6.5 Θήκη πόρτας	16		
6.6 Εξαρτήματα	16		

12 Απόψυξη.....	23
12.1 Απόψυξη στον θάλαμο κα- τάψυξης	23
13 Καθαρισμός και φροντίδα.....	23
13.1 Προετοιμασία της συσκευ- ής για καθαρισμό	23
13.2 Καθαρισμός της συσκευής....	24
13.3 Αφαίρεση των μερών εξο- πλισμού	24
14 Αποκατάσταση βλαβών.....	27
14.1 Διακοπή ρεύματος.....	31
14.2 Πραγματοποίηση αυτοελέγ- χου συσκευής	31
15 Αποθήκευση και απόσυρση ..	31
15.1 Θέση της συσκευής εκτός λειτουργίας	31
15.2 Απόσυρση παλιάς συσκευ- ής.....	32
16 Υπηρεσία εξυπηρέτησης πελατών	32
16.1 Αριθμός προϊόντος (E-Nr.) και αριθμός κατασκευής (FD).....	33
17 Τεχνικά στοιχεία.....	33



1 Ασφάλεια

Προσέξτε τις ακόλουθες υποδείξεις ασφαλείας.

1.1 Γενικές υποδείξεις

- Διαβάστε προσεκτικά αυτές τις οδηγίες.
- Φυλάξτε τις οδηγίες καθώς και τις πληροφορίες προϊόντος για μετέπειτα χρήση ή για τον επόμενο κάτοχο της συσκευής.
- Μη συνδέετε τη συσκευή σε περίπτωση ζημιάς κατά τη μεταφορά.

1.2 Χρήση σύμφωνα με τον σκοπό προορισμού

Χρησιμοποιείτε τη συσκευή μόνο:

- για την ψύξη και κατάψυξη τροφίμων και την παρασκευή παγόκubων.
- στα ιδιωτικά νοικοκυριά και σε κλειστούς χώρους του οικιακού περιβάλλοντος.
- μέχρι ένα ύψος από 2.000 m πάνω από την επιφάνεια της θάλασσας.

1.3 Περιορισμός ομάδας χρηστών

Αυτή η συσκευή μπορεί να χρησιμοποιείται από παιδιά από 8 ετών και άνω και από πρόσωπα με μειωμένες φυσικές, αισθητήριες ή νοητικές ικανότητες καθώς και έλλειψη εμπειρίας και/ή γνώσης, αν επιβλέπονται ή έχουν κατατοπιστεί σχετικά με την ασφαλή χρήση της συσκευής και έχουν κατανοήσει τους κινδύνους που απορρέουν από αυτή.

Τα παιδιά δεν επιτρέπεται να παίζουν με τη συσκευή.

Ο καθαρισμός και η συντήρηση από το χρήστη δεν επιτρέπεται να εκτελείται από παιδιά χωρίς επίβλεψη.

Τα παιδιά ηλικίας από 3 ετών και κάτω των 8 ετών μπορούν να φορτώσουν και να ξεφορτώσουν το ψυγείο/καταψύκτη.

1.4 Ασφαλής μεταφορά

⚠ ΠΡΟΕΙΔΟΠΟΙΗΣΗ – Κίνδυνος τραυματισμού!

Το μεγάλο βάρος της συσκευής μπορεί να οδηγήσει σε τραυματισμούς κατά την ανύψωση.

- ▶ Μη σηκώνετε μόνοι σας τη συσκευή.

1.5 Ασφαλής εγκατάσταση

⚠ ΠΡΟΕΙΔΟΠΟΙΗΣΗ – Κίνδυνος ηλεκτροπληξίας!

Οι μη ενδεδειγμένες εγκαταστάσεις είναι επικίνδυνες.

- ▶ Συνδέστε και χρησιμοποιείτε τη συσκευή μόνο σύμφωνα με τα στοιχεία που αναφέρονται στην πινακίδα τύπου.
- ▶ Συνδέστε τη συσκευή σε ένα δίκτυο ρεύματος με εναλλασσόμενο ρεύμα μόνο μέσω μιας γειωμένης πρίζας, εγκατεστημένης σύμφωνα με τους κανονισμούς.
- ▶ Το σύστημα αγωγών προστασίας (γείωση) της ηλεκτρικής εγκατάστασης του σπιτιού πρέπει να είναι εγκατεστημένο σύμφωνα με τους κανονισμούς.
- ▶ Μην τροφοδοτείτε τη συσκευή ποτέ μέσω μιας εξωτερικής διάταξης μεταγωγής, π.χ. χρονοδιακόπτης ή τηλεχειρισμός.
- ▶ Όταν η συσκευή είναι εγκατεστημένη, πρέπει το φινιρίσμα του καλωδίου σύνδεσης να είναι ελεύθερα προσιτό ή σε περίπτωση που η ελεύθερη πρόσβαση δεν είναι δυνατή, στη μόνιμη ηλεκτρική εγκατάσταση πρέπει να είναι τοποθετημένη μια διάταξη διακοπής σύμφωνα με τους κανονισμούς εγκατάστασης.
- ▶ Κατά την τοποθέτηση της συσκευής προσέξτε, να μη μαγκωθεί ή να μην τσακιστεί το καλώδιο σύνδεσης στο δίκτυο του ρεύματος.

Μια χαλασμένη μόνωση του καλωδίου σύνδεσης είναι επικίνδυνη.

- ▶ Μη φέρνετε ποτέ το καλώδιο σύνδεσης σε επαφή με πηγές θερμότητας.

⚠ ΠΡΟΕΙΔΟΠΟΙΗΣΗ – Κίνδυνος έκρηξης!

Όταν τα ανοίγματα αερισμού της συσκευής είναι κλειστά, μπορεί σε περίπτωση μιας διαρροής ψυκτικού μέσου να σχηματιστεί ένα εύφλεκτο μίγμα αερίου-αέρα.

- ▶ Μην κλείνετε τα ανοίγματα αερισμού στο περίβλημα της συσκευής ή στο επίτοιχο περίβλημα.

⚠ ΠΡΟΕΙΔΟΠΟΙΗΣΗ – Κίνδυνος πυρκαγιάς!

Η χρήση ενός επεκταμένου καλωδίου σύνδεσης στο δίκτυο ρεύματος και μη εγκεκριμένων προσαρμογών, είναι επικίνδυνη.

- ▶ Μη χρησιμοποιείτε κανένα καλώδιο επέκτασης (μπαλαντέζα) ή πολύπριζο.
- ▶ Χρησιμοποιείτε μόνο προσαρμογείς και καλώδια σύνδεσης στο δίκτυο του ρεύματος, που έχουν εγκριθεί από τον κατασκευαστή.
- ▶ Εάν το καλώδιο σύνδεσης στο δίκτυο του ρεύματος είναι πολύ κοντό και δεν είναι διαθέσιμο κανένα μακρύτερο καλώδιο σύνδεσης στο δίκτυο του ρεύματος, επικοινωνήστε με έναν αδειούχο ηλεκτρολόγο για να προσαρμόσει την εγκατάσταση του σπιτιού.

Τα φορητά πολύπριζα ή τροφοδοτικά μπορεί να υπερθερμανθούν και να προκαλέσουν πυρκαγιά.

- ▶ Μην τοποθετείτε τα φορητά πολύπριζα ή τροφοδοτικά στην πίσω πλευρά των συσκευών.

1.6 Ασφαλής χρήση

⚠ ΠΡΟΕΙΔΟΠΟΙΗΣΗ – Κίνδυνος ηλεκτροπληξίας!

Μια εισχώρηση υγρασίας μπορεί να προκαλέσει ηλεκτροπληξία.

- ▶ Χρησιμοποιείτε τη συσκευή μόνο σε κλειστούς χώρους.
- ▶ Μην εκθέτετε τη συσκευή ποτέ σε μεγάλη ζέση και υγρασία.
- ▶ Μη χρησιμοποιείτε συσκευές εκτόξευσης ατμού ή συσκευές καθαρισμού υψηλής πίεσης, για να καθαρίσετε τη συσκευή.

⚠ ΠΡΟΕΙΔΟΠΟΙΗΣΗ – Κίνδυνος ασφυξίας!

Τα παιδιά μπορεί να περάσουν τα υλικά της συσκευασίας πάνω από το κεφάλι ή να τυλιχτούν σ' αυτά και να πάθουν ασφυξία.

- ▶ Κρατάτε τα υλικά συσκευασίας μακριά από τα παιδιά.

- ▶ Μην αφήνετε τα παιδιά να παίζουν με τα υλικά συσκευασίας. Τα παιδιά μπορεί να εισπνεύσουν ή να καταπιούν μικρά κομμάτια και έτσι να πάθουν ασφυξία.
- ▶ Κρατάτε τα μικρά κομμάτια μακριά από τα παιδιά.
- ▶ Μην αφήνετε τα παιδιά να παίζουν με μικρά κομμάτια.

⚠ ΠΡΟΕΙΔΟΠΟΙΗΣΗ – Κίνδυνος έκρηξης!

Λόγω ζημιάς του κυκλώματος ψύξης μπορεί να εξέλθει εύφλεκτο ψυκτικό μέσο και να εκραγεί.

- ▶ Για την επιτάχυνση της διαδικασίας απόψυξης, μη χρησιμοποιείτε άλλες μηχανικές διατάξεις ή λοιπά μέσα από αυτά που συνιστούνται από τον κατασκευαστή.
- ▶ Ξεκολλάτε τα κολλημένα τρόφιμα με ένα αμβλύ αντικείμενο, π.χ. λαβή ξύλινου κουταλιού.

Προϊόντα με εύφλεκτα προωθητικά αέρια και εκρηκτικές ύλες μπορεί να εκραγούν, π.χ. κουτιά σπρέι.

- ▶ Μην αποθηκεύετε στη συσκευή προϊόντα με εύφλεκτα προωθητικά αέρια και εκρηκτικές ύλες.

⚠ ΠΡΟΕΙΔΟΠΟΙΗΣΗ – Κίνδυνος πυρκαγιάς!

Ηλεκτρικές συσκευές εντός της συσκευής μπορεί να οδηγήσουν σε μια πυρκαγιά, π.χ. θερμάστρες ή ηλεκτρικές παγομηχανές.

- ▶ Μη λειτουργείτε ηλεκτρικές συσκευές εντός της συσκευής.

⚠ ΠΡΟΕΙΔΟΠΟΙΗΣΗ – Κίνδυνος τραυματισμού!

Τα δοχεία με ανθρακούχα ποτά μπορεί να "σκάσουν".

- ▶ Μην αποθηκεύετε δοχεία με ανθρακούχα ποτά στον θάλαμο κατάψυξης.

Τραυματισμός των ματιών λόγω εύφλεκτου ψυκτικού μέσου και επιβλαβών αερίων που εξέρχονται.

- ▶ Μην προκαλέσετε ζημιά στους σωλήνες του κυκλώματος του ψυκτικού μέσου και στη μόνωση.

Η συσκευή μπορεί να ανατραπεί.

- ▶ Μην ανεβαίνετε ή μη στηρίζετε πάνω σε βάσεις, συρτάρια ή πόρτες.

⚠ ΠΡΟΕΙΔΟΠΟΙΗΣΗ – Κίνδυνος εγκαύματος!

Ορισμένα μέρη της πίσω πλευράς της συσκευής ζεσταίνονται πολύ κατά τη λειτουργία.

- ▶ Μην ακουμπάτε ποτέ τα καυτά μέρη.

⚠ ΠΡΟΕΙΔΟΠΟΙΗΣΗ – Κίνδυνος κρουοπαγήματος!

Η επαφή με κατεψυγμένα τρόφιμα και κρύες επιφάνειες μπορεί να οδηγήσει σε εγκαύματα λόγω ψύξης.

- ▶ Μη βάζετε ποτέ κατεψυγμένα τρόφιμα αμέσως μετά την αφαίρεσή τους από τον θάλαμο κατάψυξης στο στόμα.
- ▶ Αποφεύγετε τη μακρά επαφή του δέρματος με τα κατεψυγμένα τρόφιμα, τον πάγο και τις επιφάνειες στον θάλαμο κατάψυξης.

⚠ ΠΡΟΣΟΧΗ – Κίνδυνος βλάβης για την υγεία!

Για την αποφυγή της μόλυνσης των τροφίμων, πρέπει να τηρηθούν οι ακόλουθες οδηγίες.

- ▶ Εάν ανοίξει η πόρτα για ένα μεγαλύτερο χρονικό διάστημα, μπορεί να προκληθεί μια σημαντική αύξηση της θερμοκρασίας στους θαλάμους της συσκευής.
- ▶ Οι επιφάνειες, που έρχονται σε επαφή με τρόφιμα και προσιτά συστήματα αποχέτευσης, πρέπει να καθαρίζονται τακτικά.
- ▶ Φυλάγετε το ομώνυμο κρέας και τα ψάρια σε κατάλληλα δοχεία στο ψυγείο με τέτοιον τρόπο, ώστε να μην έρχονται σε επαφή με άλλα τρόφιμα ή να στάζουν επάνω σε αυτά.
- ▶ Όταν η συσκευή ψύξης/κατάψυξης μένει άδεια για μεγαλύτερο χρονικό διάστημα, απενεργοποιήστε τη συσκευή, ξεπαγώστε και καθαρίστε την και αφήστε την πόρτα ανοιχτή, για να αποφύγετε τη δημιουργία μούχλας.

Μέρη στη συσκευή κατασκευασμένα από μέταλλο ή με μεταλλική εμφάνιση μπορούν να περιέχουν αλουμίνιο. Όταν όξινα τρόφιμα έρθουν σε επαφή με αλουμίνιο, μπορούν ιόντα αλουμινίου να περάσουν μέσα στα τρόφιμα.

- ▶ Μην καταναλώνετε μολυσμένα τρόφιμα.

1.7 Χαλασμένη συσκευή

⚠ ΠΡΟΕΙΔΟΠΟΙΗΣΗ – Κίνδυνος ηλεκτροπληξίας!

Μια συσκευή ή ένα καλώδιο σύνδεσης που έχουν υποστεί ζημιιά είναι επικίνδυνα.

- ▶ Μη λειτουργείτε ποτέ μια συσκευή που έχει υποστεί ζημιιά.
 - ▶ Μην τραβάτε ποτέ το καλώδιο σύνδεσης, για να αποσυνδέσετε τη συσκευή από το δίκτυο του ρεύματος. Τραβάτε πάντοτε το φισ του καλωδίου σύνδεσης.
 - ▶ Όταν η συσκευή ή το καλώδιο σύνδεσης έχει ζημιιά, τραβήξτε αμέσως το φισ του καλωδίου σύνδεσης ή κατεβάστε την ασφάλεια στο κιβώτιο των ασφαλειών.
 - ▶ Καλέστε την υπηρεσία εξυπηρέτησης πελατών. → Σελίδα 32
- Οι ακατάλληλες επισκευές είναι επικίνδυνες.
- ▶ Μόνο εκπαιδευμένο γι' αυτό, ειδικευμένο προσωπικό επιτρέπεται να πραγματοποιήσει επισκευές στη συσκευή.
 - ▶ Μόνο γνήσια ανταλλακτικά επιτρέπεται να χρησιμοποιηθούν για την επισκευή της συσκευής.
 - ▶ Εάν το καλώδιο σύνδεσης στο δίκτυο του ρεύματος αυτής της συσκευής υποστεί ζημιιά, πρέπει να αντικατασταθεί από τον κατασκευαστή ή την υπηρεσία εξυπηρέτησης πελατών του ή από ένα αντίστοιχα ειδικευμένο άτομο, για την αποφυγή επικινδύνων καταστάσεων.

⚠ ΠΡΟΕΙΔΟΠΟΙΗΣΗ – Κίνδυνος πυρκαγιάς!



Σε περίπτωση ζημιιάς των σωλήνων μπορεί να εξέλθει εύφλεκτο ψυκτικό μέσο και επιβλαβή αέρια και να αναφλεγούν.

- ▶ Κρατάτε τη φωτιά και τις πηγές ανάφλεξης μακριά από τη συσκευή.
- ▶ Αερίζετε τον χώρο.
- ▶ Απενεργοποιήστε τη συσκευή. → Σελίδα 17
- ▶ Τραβήξτε το φισ του καλωδίου σύνδεσης στο δίκτυο του ρεύματος ή κατεβάστε την ασφάλεια στο κιβώτιο των ασφαλειών.
- ▶ Καλέστε την υπηρεσία εξυπηρέτησης πελατών. → Σελίδα 32

2 Αποφυγή υλικών ζημιών

ΠΡΟΣΟΧΗ!

Το μάγκωμα των ρολών της συσκευής μπορεί σε περίπτωση μετατόπισης της συσκευής να προκαλέσει ζημιά στο δάπεδο.

- ▶ Μεταφέρετε τη συσκευή με ένα κάροτσι μεταφοράς.
- ▶ Κατά τη μετατόπιση της συσκευής, χρησιμοποιήστε μια προστασία δαπέδου και μη μετακινήστε ζιγκ-ζαγκ.

Χρησιμοποιώντας τη συσκευή, τη βάση, τα συρτάρια ή τις πόρτες ως επιφάνεια καθίσματος ή επιφάνεια ανάβασης, μπορεί να πάθει ζημιά η συσκευή.

- ▶ Μην ανεβαίνετε ή μη στηρίζετε πάνω στη συσκευή, στη βάση στα συρτάρια ή στις πόρτες.

Λόγω ρύπανσης με λάδι ή λίπος, μπορεί τα πλαστικά μέρη και οι τσιμούχες της πόρτας να γίνουν πορώδης.

- ▶ Κρατάτε τα πλαστικά μέρη και τις τσιμούχες της πόρτας καθαρά από λάδια και λίπη.

Μέρη στη συσκευή κατασκευασμένα από μέταλλο ή με μεταλλική εμφάνιση μπορούν να περιέχουν αλουμίνιο. Το αλουμίνιο αντιδρά σε περίπτωση επαφής με όξινα τρόφιμα.

- ▶ Μην αποθηκεύετε τρόφιμα χωρίς συσκευασία στη συσκευή.

Όταν καθαρίζετε μέρη του εξοπλισμού και εξαρτήματα στο πλυντήριο πιάτων, μπορεί αυτά να παραμορφωθούν ή να αλλάξουν χρώμα.

- ▶ Μην καθαρίζετε ποτέ μέρη του εξοπλισμού και εξαρτήματα στο πλυντήριο πιάτων.

3 Προστασία περιβάλλοντος και οικονομία

3.1 Απόσυρση συσκευασίας

Τα υλικά συσκευασίας είναι φιλικά προς το περιβάλλον και επαναχρησιμοποιούμενα.

- ▶ Αποσύρετε τα επιμέρους εξαρτήματα ξεχωριστά, ανάλογα με το είδος.

3.2 Εξοικονόμηση ενέργειας

Αν ακολουθήσετε αυτές τις υποδείξεις, η συσκευή σας θα καταναλώνει λιγότερο ρεύμα.

Επιλογή της θέσης τοποθέτησης

- Προστατεύετε τη συσκευή από άμεση ηλιακή ακτινοβολία.
- Τοποθετήστε τη συσκευή με τη μέγιστη δυνατή απόσταση από τα θερμαντικά σώματα, την ηλεκτρική κουζίνα και άλλες πηγές θερμότητας:
 - Διατήρηση μιας απόστασης 30 mm από ηλεκτρικές κουζίνες ή κουζίνες αερίου.
 - Διατήρηση μιας απόστασης 300 mm από κουζίνες πετρελαίου ή κάρβουνου.
- Τηρείτε μια μικρή πλευρική απόσταση από τον τοίχο.
- Μην καλύπτετε ποτέ και μην κλείνετε ποτέ με αντικείμενα τα εξωτερικά ανοίγματα αερισμού.

Εξοικονόμηση ενέργειας κατά τη χρήση

Σημείωση: Η διάταξη των μερών εξοπλισμού, δεν επηρεάζει την κατανάλωση ενέργειας της συσκευής.

- Ανοίγετε τη συσκευή μόνο για λίγο και κλείνετέ την καλά.

- Μην καλύπτετε ποτέ και μην κλείνετε ποτέ με αντικείμενα τα εσωτερικά ανοίγματα αερισμού ή τα εξωτερικά ανοίγματα αερισμού.
- Μεταφέρετε τα αγορασμένα τρόφιμα μέσα σε μια τσάντα-ψυγείο και τοποθετείτε τα γρήγορα μέσα στη συσκευή.
- Αφήνετε τα ζεστά τρόφιμα και ποτά να κρυώσουν πρώτα, προτού τα αποθηκεύσετε.
- Για να εκμεταλλευτείτε το ψύχος των κατεψυγμένων τροφίμων, τοποθετείτε τα κατεψυγμένα τρόφιμα για ξεπάγωμα στον θάλαμο ψύξης.
- Αφήνετε πάντοτε λίγο χώρο ανάμεσα στα τρόφιμα και στο πίσω τοίχωμα.

4 Τοποθέτηση και σύνδεση

4.1 Υλικά παράδοσης

Μετά το ξεπακετάρισμα ελέγξτε όλα τα μέρη για ενδεχόμενες ζημιές μεταφοράς καθώς και για την πληρότητα της παράδοσης.

Απευθυνθείτε σε περίπτωση διαμαρτυρίας στον έμπορά σας ή στην υπηρεσία εξυπηρέτησης πελατών
→ Σελίδα 32 της εταιρείας μας.

Η παράδοση αποτελείται από τα εξής:

- Ανεξάρτητη συσκευή
- Εξοπλισμός και εξαρτήματα¹
- Οδηγίες συναρμολόγησης
- Οδηγίες χρήσης
- Κατάλογος της υπηρεσίας εξυπηρέτησης πελατών
- Επισυναπτόμενο φύλλο εγγύησης²
- Ενεργειακή σήμανση

¹ Ανάλογα με τον εξοπλισμό της συσκευής

² Όχι σε όλες τις χώρες

- Πληροφορίες σχετικά με την κατανάλωση ενέργειας και τους θορύβους

4.2 Κριτήρια για τη θέση τοποθέτησης

ΠΡΟΕΙΔΟΠΟΙΗΣΗ Κίνδυνος έκρηξης!

Εάν η συσκευή βρίσκεται σε έναν πολύ μικρό χώρο, μπορεί σε περίπτωση μιας διαρροής ψυκτικού μέσου να σχηματιστεί ένα εύφλεκτο μίγμα αερίου-αέρα.

- ▶ Τοποθετείτε τη συσκευή μόνο σε έναν χώρο, ο οποίος έχει όγκο τουλάχιστον 1 m³ άνα 8 γρ. ψυκτικού μέσου. Η ποσότητα του ψυκτικού μέσου αναγράφεται στην πινακίδα τύπου. → "Συσκευή", Εικ. **1/5**, Σελίδα 14

Το βάρος της συσκευής μπορεί να ανέρχεται από το εργοστάσιο, ανάλογα με το μοντέλο, σε μέχρι και 120 κιλά.

Η επιφάνεια πρέπει να είναι επαρκώς σταθερή, για να αντέχει το βάρος της συσκευής.

Επιτρεπτή θερμοκρασία χώρου

Η επιτρεπτή θερμοκρασία χώρου εξαρτάται από την κατηγορία κλίματος της συσκευής.

Η κατηγορία κλίματος αναγράφεται στην πινακίδα τύπου. → "Συσκευή", Εικ. **1/5**, Σελίδα 14

Κατηγορία κλίματος	Επιτρεπτή θερμοκρασία χώρου
SN	10 °C...32 °C
N	16 °C...32 °C
ST	16 °C...38 °C

Κατηγορία κλίματος	Επιτρεπτή θερμοκρασία χώρου
T	16 °C...43 °C

Η συσκευή είναι εντός της επιτρεπτής θερμοκρασίας χώρου πλήρως λειτουργική.

Όταν λειτουργείτε μια συσκευή της κατηγορίας κλίματος SN σε χαμηλότερες θερμοκρασίες χώρου μπορούν να αποκλειστούν ζημιές στη συσκευή μέχρι μια θερμοκρασία χώρου από 5 °C.

Τοποθέτηση Over-and-Under και Side-by-Side

Όταν θέλετε να τοποθετήσετε 2 συσκευές ψύξης τη μία πάνω από την άλλη ή τη μία δίπλα από την άλλη, πρέπει να τηρείτε μεταξύ των συσκευών μια απόσταση από το λιγότερο 150 mm. Για επιλεγμένες συσκευές είναι δυνατή μια τοποθέτηση χωρίς ελάχιστη απόσταση. Ρωτήστε για αυτό στα ειδικά καταστήματα ή τον σχεδιαστή της κουζίνας σας.

4.3 Συναρμολόγηση της συσκευής

- ▶ Συναρμολογήστε τη συσκευή σύμφωνα με τις συνημμένες οδηγίες συναρμολόγησης.

4.4 Προετοιμασία της συσκευής για τη χρήση για πρώτη φορά

1. Αφαιρέστε το πληροφοριακό υλικό.
2. Αφαιρέστε τις προστατευτικές μεμβράνες και τις ασφάλειες μεταφοράς, π.χ. κολλητικές ταινίες και χαρτόνι.
3. Καθαρίστε τη συσκευή για πρώτη φορά. → Σελίδα 24

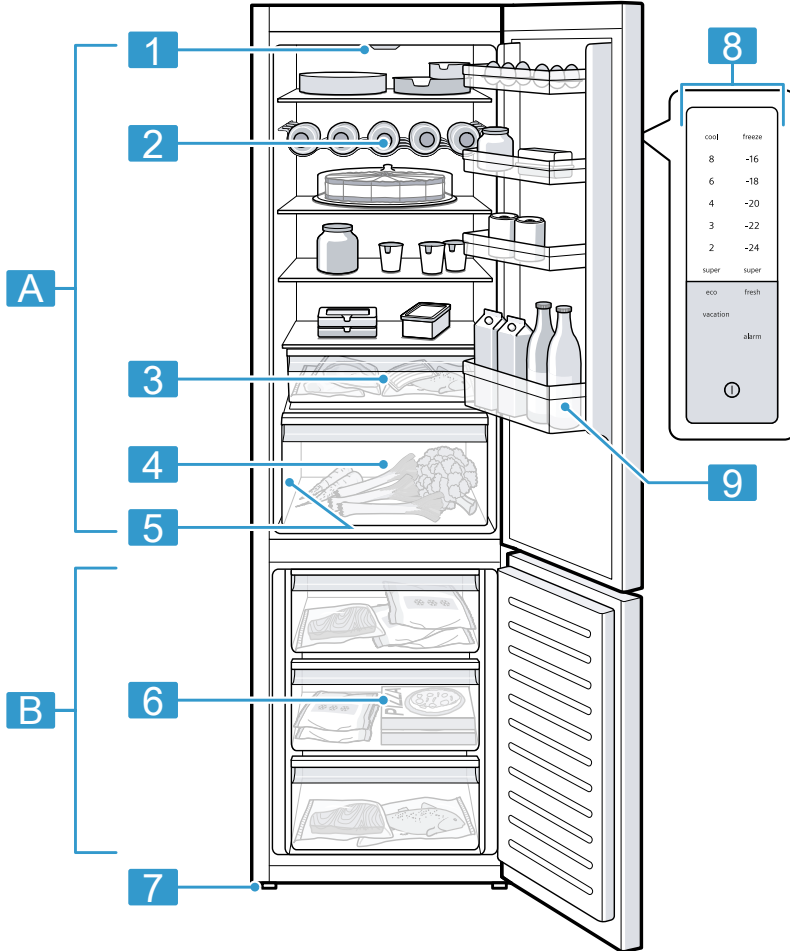
4.5 Ηλεκτρική σύνδεση της συσκευής

1. Τοποθετήστε το φις του καλωδίου σύνδεσης της συσκευής σε μια πρίζα κοντά στη συσκευή.
Τα στοιχεία σύνδεσης της συσκευής βρίσκονται στην πινακίδα τύπου.
→ "Συσκευή", Εικ. **1/5**, Σελίδα 14
2. Ελέγξτε το φις για σταθερή προσαρμογή.
✓ Η συσκευή βρίσκεται τώρα σε ετοιμότητα λειτουργίας.

5 Γνωριμία

5.1 Συσσκευή

Εδώ θα βρείτε μια επισκόπηση για τα εξαρτήματα της συσκευής σας.

**1****A** Θάλαμος ψύξης → Σελίδα 21**B** Θάλαμος κατάψυξης → Σελίδα 21**1** Φωτισμός**2** Ράφι φιαλών → Σελίδα 15**3** Δοχείο αποθήκευσης → Σελίδα 15

- 4** Δοχείο φρούτων και λαχανικών → Σελίδα 15

- 5** Πινακίδα τύπου → Σελίδα 33

- 6** Δοχείο κατεψυγμένων τροφίμων → Σελίδα 25

- 7** Βιδωτό πόδι

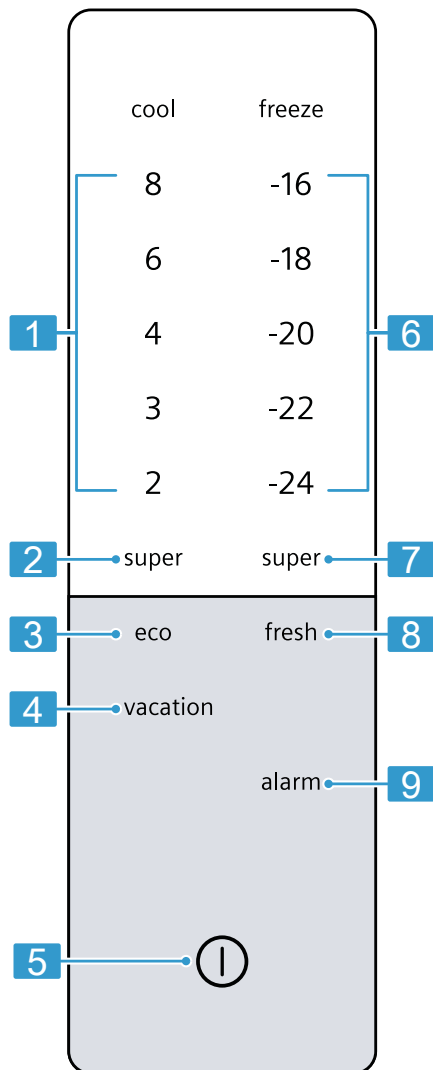
- 8** Πεδίο χειρισμού → Σελίδα 14

- 9** Θήκη πόρτας για μεγάλες φιάλες → Σελίδα 16

Σημείωση: Αποκλίσεις μεταξύ της συσκευής σας και των απεικονίσεων είναι δυνατές, σχετικά με τον εξοπλισμό και το μέγεθος.

5.2 Πεδίο χειρισμού

Μέσω του πεδίου χειρισμού ρυθμίζετε όλες τις λειτουργίες της συσκευής σας και λαμβάνετε πληροφορίες για την κατάσταση λειτουργίας.



-
- 1** Δείχνει τη ρυθμισμένη θερμοκρασία του θαλάμου ψύξης σε °C.
-
- 2** super (θάλαμος ψύξης) Ενεργοποιεί ή απενεργοποιεί το Υπερψύξη.
-
- 3** eco Ενεργοποιεί ή απενεργοποιεί τη λειτουργία εξοικονόμησης ενέργειας.
-
- 4** vacation Ενεργοποιεί ή απενεργοποιεί τη λειτουργία διακοπών.
-
- 5** ① Ενεργοποιεί ή απενεργοποιεί τη συσκευή.
-
- 6** Δείχνει τη ρυθμισμένη θερμοκρασία του θαλάμου κατάψυξης σε °C.
-
- 7** super (θάλαμος κατάψυξης) Ενεργοποιεί ή απενεργοποιεί το Υπερκατάψυξη.
-
- 8** fresh Ενεργοποιεί ή απενεργοποιεί τη λειτουργία φρεσκάδας.
-
- 9** alarm Απενεργοποιεί το προειδοποιητικό σήμα.
-

6 Εξοπλισμός

Ο εξοπλισμός της συσκευής σας εξαρτάται από το μοντέλο.

6.1 Ράφι

Για να διαμορφώσετε το ράφι ανάλογα με τις ανάγκες σας, μπορείτε να αφαιρέσετε το ράφι και να το τοπο-

θετήσετε ξανά σε μια άλλη θέση.
→ "Αφαίρεση του ραφιού", Σελίδα 24

6.2 Ράφι φιαλών

Τοποθετήστε φιάλες με ασφάλεια στο ράφι φιαλών.

Για να διαμορφώσετε το ράφι φιαλών ανάλογα με τις ανάγκες σας, μπορείτε να αφαιρέσετε το ράφι φιαλών και να το τοποθετήσετε ξανά σε μια άλλη θέση.

→ "Αφαίρεση του ραφιού", Σελίδα 24

6.3 Δοχείο αποθήκευσης

Στο δοχείο αποθήκευσης επικρατούν χαμηλότερες θερμοκρασίες απ' ό,τι στον θάλαμο ψύξης. Μπορούν να εμφανιστούν κατά καιρούς θερμοκρασίες κάτω από τους 0 °C.

Για την επίτευξη θερμοκρασιών κοντά στους 0 °C στο δοχείο αποθήκευσης, ρυθμίστε τη θερμοκρασία του θαλάμου ψύξης στους 2 °C. → Σελίδα 17

Χρησιμοποιείτε τις χαμηλότερες θερμοκρασίες στο δοχείο αποθήκευσης, για να αποθηκεύετε τρόφιμα που αλλοιώνονται εύκολα, π.χ. ψάρι, κρέας και αλαντικά.

6.4 Δοχείο φρούτων και λαχανικών

Αποθηκεύετε τα φρέσκα φρούτα και λαχανικά συσκευασμένα στο δοχείο φρούτων και λαχανικών.

Αποθηκεύστε τα κομμένα φρούτα και λαχανικά σκεπασμένα ή συσκευασμένα αεροστεγώς.

Ανάλογα με την ποσότητα και τα προς αποθήκευση τρόφιμα, μπορεί να σχηματιστεί νερό συμπύκνωσης (υγρασία) στο δοχείο φρούτων και λαχανικών.

Απομακρύνετε το νερό συμπύκνωσης (υγρασία) με ένα στεγνό πανί.

Για να διατηρηθεί η ποιότητα και το άρωμα, αποθηκεύετε τα ευαίσθητα στο ψύχος φρούτα και λαχανικά εκτός της συσκευής, σε θερμοκρασίες από περίπου 8 °C μέχρι 12 °C, π.χ. ανανάς, μπανάνες, εσπεριδοειδή, αγγούρια, κολοκυθάκια, πιπεριές, ντομάτες και πατάτες.

6.5 Θήκη πόρτας

Για τη διαφοροποίηση της θήκης της πόρτας ανάλογα με τις ανάγκες σας, μπορείτε να αφαιρέσετε τη θήκη της πόρτας και να την τοποθετήσετε ξανά σε μια άλλη θέση.

→ "Αφαίρεση της θήκης πόρτας", Σελίδα 25

6.6 Εξαρτήματα

Χρησιμοποιείτε γνήσια εξαρτήματα. Είναι προσαρμοσμένα στη δική σας συσκευή.

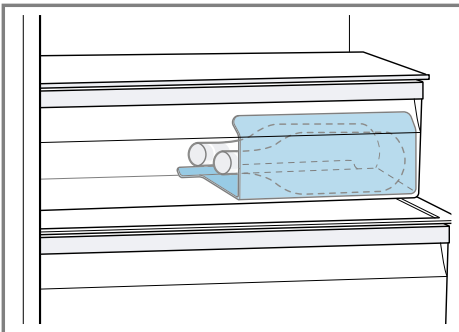
Τα εξαρτήματα της συσκευής σας εξαρτώνται από το μοντέλο.

Θήκη αυγών

Αποθηκεύετε τα αυγά με ασφάλεια στη θήκη αυγών.

Μεταβλητό ράφι φιαλών

Τοποθετήστε τις φιάλες με ασφάλεια στο μεταβλητό ράφι φιαλών.



Λεκανάκι παγοκύβων

Χρησιμοποιήστε το λεκανάκι παγοκύβων, για να παρασκευάσετε παγόκυβους.

Παρασκευή παγοκύβων

Για να παρασκευάσετε παγόκυβους, χρησιμοποιείτε αποκλειστικά πόσιμο νερό.

1. Πληρώστε το λεκανάκι παγοκύβων κατά $\frac{3}{4}$ με πόσιμο νερό και τοποθετήστε το στον θάλαμο κατάψυξης.

Ξεκολλάτε το κολλημένο λεκανάκι παγοκύβων μόνο με ένα αμβλύ αντικείμενο, π.χ. μια λαβή κουταλιού.

2. Για να ξεκολλήσουν οι παγόκυβοι, κρατήστε το λεκανάκι παγοκύβων για λίγο κάτω από τρεχούμενο νερό ή λυγίστε το ελαφρά.

7 Βασικός χειρισμός

7.1 Ενεργοποίηση της συσκευής

1. Συνδέστε ηλεκτρικά τη συσκευή.
→ Σελίδα 12

Σημείωση: Όταν η συσκευή απενεργοποιήθηκε προηγουμένως μέσω του πεδίου χειρισμού, κρατήστε το **ⓘ** πατημένο για 3 δευτερόλεπτα.

- ✓ Η συσκευή αρχίζει να ψύχει.
 - ✓ Ηχεί ένα προειδοποιητικό σήμα και η ένδειξη θερμοκρασίας αναβοσβήνει, επειδή ο θάλαμος κατάψυξης είναι ακόμα πολύ ζεστός.
2. Απενεργοποιήστε το προειδοποιητικό σήμα με το alarm.
- ✓ alarm σβήνει, μόλις επιτευχθεί η ρυθμισμένη θερμοκρασία.
3. Ρυθμίστε την επιθυμητή θερμοκρασία. → Σελίδα 17

7.2 Υποδειξεις για τη λειτουργία

- Όταν έχετε ενεργοποιήσει τη συσκευή, διαρκεί αρκετές ώρες μέχρι να επιτευχθεί η ρυθμισμένη θερμοκρασία.
Μην τοποθετήσετε τρόφιμα, προτού επιτευχθεί η ρυθμισμένη θερμοκρασία.
- Οι μετωπικές πλευρές του περιβλήματος θερμαίνονται προσωρινά ελαφρά. Αυτό εμποδίζει τον σχηματισμό νερού συμπύκνωσης στην περιοχή της τσιμούχας της πόρτας.
- Όταν κλείνετε την πόρτα, μπορεί να δημιουργηθεί μια υποπίεση. Η πόρτα μπορεί να ανοιχτεί ξανά μόνο με δυσκολία. Περιμένετε μια στιγμή, μέχρι να εξισορροπηθεί η υποπίεση.
- Η θερμοκρασία στη συσκευή διαθέρει λόγω των παρακάτω συνθηκών:
 - Συχνότητα ανοίγματος της συσκευής
 - Ποσότητα φόρτωσης
 - Θερμοκρασία φρεσκοαποθηκευμένων τροφίμων
 - Θερμοκρασία περιβάλλοντος
 - Άμεση ηλιακή ακτινοβολία

7.3 Απενεργοποίηση της συσκευής

- ▶ Κρατήστε το ① πατημένο για 3 δευτερόλεπτα.

7.4 Ρύθμιση της θερμοκρασίας

Ρύθμιση της θερμοκρασίας του θαλάμου ψύξης

- ▶ Πατήστε την επιθυμητή θερμοκρασία.

Η συνιστούμενη θερμοκρασία στον θάλαμο ψύξης ανέρχεται στους 4 °C.

Ρύθμιση της θερμοκρασίας του θαλάμου κατάψυξης

- ▶ Πατήστε την επιθυμητή θερμοκρασία.
Η συνιστούμενη θερμοκρασία στον θάλαμο κατάψυξης ανέρχεται σε -18 °C.

8 Πρόσθετες λειτουργίες

Μάθετε, ποιες ρυθμιζόμενες πρόσθετες λειτουργίες διαθέτει η συσκευή σας.

8.1 Υπερψύξη

Στην Υπερψύξη ο θάλαμος ψύξης ψύχει στη χαμηλότερη δυνατή θερμοκρασία.

Ενεργοποιήστε την Υπερψύξη πριν την αποθήκευση μεγάλων ποσοτήτων τροφίμων.

Σημείωση: Όταν είναι ενεργοποιημένη η Υπερψύξη, μπορεί να παρατηρηθούν αυξημένοι θόρυβοι λειτουργίας.

Ενεργοποίηση Υπερψύξη

- ▶ Πατήστε το super (θάλαμος ψύξης).
- ✓ Ανάβει το super (θάλαμος ψύξης).

Σημείωση: Μετά από περίπου 6 ώρες, η συσκευή περνά στην κανονική λειτουργία.

Απενεργοποίηση του Υπερψύξη

- ▶ Πατήστε super (θάλαμος ψύξης).

8.2 Αυτόματη Υπερκατάψυξη

Στην αυτόματη Υπερκατάψυξη, ο θάλαμος κατάψυξης ψύχεται σημαντικά περισσότερο από ό,τι στην κανονική λειτουργία. Έτσι καταψύχονται τα τρόφιμα πιο γρήγορα.

Η αυτόματη Υπερκατάψυξη ενεργοποιείται, όταν τοποθετείτε φρέσκα τρόφιμα αρχίζοντας από τα δεξιά, στο πιο κάτω δοχείο κατεψυγμένων τροφίμων.

Η αυτόματη Υπερκατάψυξη είναι ενεργοποιημένη από το εργοστάσιο. Μπορείτε να απενεργοποιήσετε την αυτόματη Υπερκατάψυξη.

Όταν είναι ενεργοποιημένη η αυτόματη Υπερκατάψυξη, ανάβει super (θάλαμος κατάψυξης) και μπορεί να προκληθούν αυξημένοι θόρυβοι λειτουργίας.

Η συσκευή περνά στην κανονική λειτουργία, μετά το πέρας της αυτόματης Υπερκατάψυξης.

Ενεργοποίηση της αυτόματης Υπερκατάψυξη

- ▶ Κρατήστε το super (θάλαμος κατάψυξης) πατημένο για 5 δευτερόλεπτα.
- ✓ Όταν ηχούν 2 ακουστικά σήματα, είναι η αυτόματη Υπερκατάψυξη ενεργοποιημένη.

Απενεργοποίηση της αυτόματης Υπερκατάψυξη

- ▶ Κρατήστε το super (θάλαμος κατάψυξης) πατημένο για 5 δευτερόλεπτα.
- ✓ Όταν ηχούν 3 ακουστικά σήματα, είναι η αυτόματη Υπερκατάψυξη απενεργοποιημένη.

Διακοπή του αυτόματου Υπερκατάψυξη

- ▶ Πατήστε το super (θάλαμος κατάψυξης).

8.3 Χειροκίνητη Υπερκατάψυξη

Στη Υπερκατάψυξη, ο θάλαμος κατάψυξης ψύχει στη χαμηλότερη δυνατή θερμοκρασία.

Ενεργοποιήστε την Υπερκατάψυξη 4-6 ώρες πριν την αποθήκευση μιας ποσότητας τροφίμων από 2 κιλά και πάνω στον θάλαμο κατάψυξης.

Για να εκμεταλλευτείτε την ικανότητα κατάψυξης, χρησιμοποιήστε την Υπερκατάψυξη.

→ "Προϋποθέσεις για την ικανότητα κατάψυξης", Σελίδα 22

Σημείωση: Όταν είναι ενεργοποιημένη η Υπερκατάψυξη, μπορεί να παρατηρηθούν αυξημένοι θόρυβοι λειτουργίας.

Ενεργοποίηση χειροκίνητης Υπερκατάψυξη

- ▶ Πατήστε το super (θάλαμος κατάψυξης).
- ✓ Ανάβει το super (θάλαμος κατάψυξης).

Σημείωση: Μετά από περίπου 54 ώρες, η συσκευή περνά στην κανονική λειτουργία.

Απενεργοποίηση χειροκίνητης Υπερκατάψυξη

- ▶ Πατήστε το super (θάλαμος κατάψυξης).

8.4 Λειτουργία διακοπών

Σε περίπτωση μακράς απουσίας, μπορείτε να ενεργοποιήσετε στη συσκευή την οικονομική από ενεργειακής άποψης λειτουργία διακοπών.

ΠΡΟΣΟΧΗ

Κίνδυνος βλάβης για την υγεία!

Κατά τη διάρκεια που η λειτουργία διακοπών είναι ενεργοποιημένη, ζεσταίνεται ο θάλαμος ψύξης. Λόγω της αυξημένης θερμοκρασίας, μπορεί να πολλαπλασιαστούν βακτηρίδια και να αλλοιώσουν τα τρόφιμα.

- ▶ Σε περίπτωση ενεργοποιημένης λειτουργίας διακοπών, μην αποθηκεύετε τρόφιμα στον θάλαμο ψύξης.

Η συσκευή ρυθμίζει αυτόματα τις θερμοκρασίες.

Θάλαμος ψύξης	14 °C
Θάλαμος κατάψυξης	Θερμοκρασία αμετάβλητη

Ενεργοποίηση λειτουργίας διακοπών

- ▶ Πατήστε vacation.
- ✓ Ανάβει vacation.

Απενεργοποίηση λειτουργίας διακοπών

- ▶ Πατήστε vacation.

8.5 Λειτουργία εξοικονόμησης ενέργειας

Με τη λειτουργία εξοικονόμησης ενέργειας η συσκευή μεταβαίνει στη λειτουργία εξοικονόμησης ενέργειας. Η συσκευή ρυθμίζει αυτόματα τις θερμοκρασίες.

Θάλαμος ψύξης	8 °C
Θάλαμος κατάψυξης	-16 °C

Ενεργοποίηση λειτουργίας εξοικονόμησης ενέργειας

- ▶ Πατήστε eco.
- ✓ Ανάβει eco.

Απενεργοποίηση λειτουργίας εξοικονόμησης ενέργειας:

- ▶ Πατήστε το eco.

8.6 Λειτουργία φρεσκάδας

Για να διατηρήσετε τα τρόφιμα για μεγαλύτερο χρονικό διάστημα φρέσκα, μπορείτε να ενεργοποιήσετε στη συσκευή τη λειτουργία φρεσκάδας.

Η συσκευή ρυθμίζει αυτόματα τις θερμοκρασίες.

Θάλαμος ψύξης	2 °C
Θάλαμος κατάψυξης	Θερμοκρασία αμετάβλητη

Ενεργοποίηση της λειτουργίας φρεσκάδας

- ▶ Πατήστε το fresh.
- ✓ Ανάβει το fresh.

Απενεργοποίηση της λειτουργίας φρεσκάδας:

- ▶ Πατήστε το fresh.

8.7 Λειτουργία Sabbath

Για να μπορείτε να χρησιμοποιήσετε τη συσκευή επίσης κατά το Sabbath, απενεργοποιεί η λειτουργία Sabbath όλες τις μη οπωσδήποτε απαραίτητες λειτουργίες.

Κατά τη διάρκεια της λειτουργίας Sabbath, είναι οι ακόλουθες λειτουργίες απενεργοποιημένες:

- Υπερψύξη
- Αυτόματη Υπερκατάψυξη και χειροκίνητη Υπερκατάψυξη
- Συναγερμός
- Εσωτερικός φωτισμός

- Ακουστικά σήματα
- Μηνύματα στο πεδίο χειρισμού

Σημείωση: Κατά τη διάρκεια της Λειτουργίας Sabbath, απενεργοποιείται ο φωτισμός του πεδίου χειρισμού. Το vacation ανάβει με μειωμένη ένταση.

Ενεργοποίηση της Λειτουργία Sabbath

- ▶ Κρατήστε πατημένο το vacation για 15 δευτερόλεπτα, μέχρι να ηχήσει ένα ακουστικό σήμα.
- ✓ Ανάβει το vacation.

Σημείωση: Μετά από περίπου 80 ώρες η συσκευή περνά στην κανονική λειτουργία.

Απενεργοποίηση της Λειτουργία Sabbath

- ▶ Κρατήστε πατημένο το vacation για 15 δευτερόλεπτα, μέχρι να ηχήσει ένα ακουστικό σήμα.

9 Συναγερμός

9.1 Συναγερμός πόρτας

Όταν η πόρτα της συσκευής είναι ανοιχτή για μεγαλύτερο χρονικό διάστημα, ενεργοποιείται ο συναγερμός της πόρτας.

Ένα προειδοποιητικό σήμα ηχεί, το alarm αναβοσβήνει και η ένδειξη θερμοκρασίας του αντίστοιχου ραφίου αναβοσβήνει.

Απενεργοποίηση του συναγερμού πόρτας

- ▶ Κλείστε την πόρτα της συσκευής ή πατήστε alarm.
- ✓ Το προειδοποιητικό ηχητικό σήμα είναι απενεργοποιημένο.

9.2 Συναγερμός θερμοκρασίας

Όταν η θερμοκρασία στον θάλαμο κατάψυξης είναι πολύ ψηλή, ενεργοποιείται ο συναγερμός θερμοκρασίας. Ένα προειδοποιητικό σήμα ηχεί, η ρυθμισμένη θερμοκρασία (θάλαμος κατάψυξης) και το alarm αναβοσβήνουν.

⚠ ΠΡΟΣΟΧΗ

Κίνδυνος βλάβης για την υγεία!

Κατά το ξεπαγωμα μπορούν να πολλαπλασιαστούν βακτηρίδια και να αλλοιώσουν τα κατεψυγμένα τρόφιμα.

- ▶ Μην καταψύξετε ξανά τα μισοξεπαγωμένα ή εντελώς ξεπαγωμένα κατεψυγμένα τρόφιμα.
- ▶ Αυτά μπορεί να καταψυχθούν εκ νέου, αφού πρώτα τα βράσετε ή τα ψήσετε.
- ▶ Μην εξαντλήσετε πλέον τη μέγιστη διάρκεια αποθήκευσης.

Ο συναγερμός θερμοκρασίας μπορεί να ενεργοποιηθεί στις ακόλουθες περιπτώσεις:

- Η συσκευή τίθεται σε λειτουργία. Φυλάγετε τα τρόφιμα μόνο, αφού πρώτα έχει επιτευχθεί η ρυθμισμένη θερμοκρασία.
- Τοποθετήθηκαν μεγάλες ποσότητες φρέσκων τροφίμων. Πριν από την τοποθέτηση μεγάλων ποσοτήτων τροφίμων, ενεργοποιήστε το Υπερκατάψυξη.
- Η πόρτα του θαλάμου κατάψυξης είναι ανοιχτή για μεγάλο χρονικό διάστημα. Ελέγξτε, εάν τα κατεψυγμένα τρόφιμα έχουν ξεπαγώσει εν μέρει ή πλήρως.

Απενεργοποίηση του συναγερμού θερμοκρασίας

- ▶ Πατήστε το alarm.
- ✓ Το προειδοποιητικό ηχητικό σήμα είναι απενεργοποιημένο.

10 Θάλαμος ψύξης

Στον θάλαμο ψύξης μπορείτε να φυλάξετε κρέας, αλλαντικά, ψάρια, γαλακτοκομικά προϊόντα, αυγά, επεξεργασμένα φαγητά και αρτοσκευάσματα.

Η θερμοκρασία μπορεί να ρυθμιστεί από 2 °C μέχρι 8 °C.

Με την αποθήκευση σε ψύξη μπορείτε να αποθηκεύσετε ακόμη και ελαφρά αλλοιώσιμα τρόφιμα για σύντομη ή μέση χρονική διάρκεια. Όσο πιο χαμηλή είναι η επιλεγμένη θερμοκρασία, τόσο περισσότερο παραμένουν φρέσκα τα τρόφιμα.

10.1 Συμβουλές για την αποθήκευση τροφίμων στον θάλαμο ψύξης

- Αποθηκεύστε μόνο φρέσκα τρόφιμα σε άψογη κατάσταση.
- Αποθηκεύστε τα τρόφιμα συσκευασμένα αεροστεγώς ή καλά σκεπασμένα.
- Για να μην επηρεαστεί η κυκλοφορία του αέρα και να μην παγώσουν τα τρόφιμα, μην τοποθετείτε τα τρόφιμα σε άμεση επαφή με το πίσω τοίχωμα.
- Αφήστε τα ζεστά φαγητά και ποτά πρώτα να κρυώσουν.
- Προσέξτε την ημερομηνία ανάλωσης ή την ημερομηνία λήξης που δίνεται από τον κατασκευαστή.

10.2 Ζώνες ψύξης στον θάλαμο ψύξης

Από την κυκλοφορία του αέρα στον θάλαμο ψύξης προκύπτουν ζώνες διαφορετικού ψύχους.

Ψυχρότερη ζώνη

Η πιο κρύα ζώνη είναι στο δοχείο αποθήκευσης.

Συμβουλή: Αποθηκεύετε τα τρόφιμα που αλλοιώνονται εύκολα στην ψυχρότερη ζώνη, π.χ. ψάρια, αλλαντικά και κρέας.

Θερμότερη ζώνη

Η θερμότερη ζώνη είναι στο επάνω μέρος της πόρτας.

Συμβουλή: Στη θερμότερη ζώνη αποθηκεύετε τρόφιμα που δεν αλλοιώνουν εύκολα, π. χ. σκληρό τυρί και βούτυρο. Το τυρί μπορεί έτσι να συνεχίσει να αναπτύσσει το άρωμά του, το βούτυρο παραμένει μαλακό.

11 Θάλαμος κατάψυξης

Στον θάλαμο κατάψυξης μπορείτε να αποθηκεύσετε κατεψυγμένα τρόφιμα, να καταψύξετε τρόφιμα και να παρασκευάσετε παγόκυβους.

Η θερμοκρασία μπορεί να ρυθμιστεί από -16 °C μέχρι -24 °C.

Η αποθήκευση τροφίμων για μεγαλύτερο χρονικό διάστημα θα πρέπει να γίνεται στους -18 °C ή χαμηλότερα. Με την αποθήκευση σε κατάψυξη, μπορείτε να αποθηκεύσετε για μεγάλη χρονική διάρκεια αλλοιώσιμα τρόφιμα. Οι χαμηλές θερμοκρασίες επιβραδύνουν ή σταματούν την αλλοίωση.

11.1 Ικανότητα κατάψυξης

Η ικανότητα κατάψυξης υποδεικνύει, ποιες ποσότητες τροφίμων μπορεί να καταψυχθούν έως τον πυρήνα τους και σε πόσες ώρες.

Στοιχεία για την ικανότητα κατάψυξης θα βρείτε στην πινακίδα τύπου. → "Συσκευή", Εικ. 1/5, Σελίδα 14

Προϋποθέσεις για την ικανότητα κατάψυξης

1. Περίπου 24 ώρες πριν την τοποθέτηση φρέσκων τροφίμων, ενεργοποιήστε Υπερκατάψυξη.
→ "Ενεργοποίηση χειροκίνητης Υπερκατάψυξη", Σελίδα 18
2. Τοποθετήστε τα τρόφιμα αρχίζοντας πρώτα από τα δεξιά στο κάτω δοχείο κατεψυγμένων τροφίμων.

11.2 Πλήρης εκμετάλλευση χωρητικότητας θαλάμου κατάψυξης

Μάθετε, πως θα τοποθετήσετε τη μέγιστη ποσότητα κατεψυγμένων τροφίμων στον θάλαμο κατάψυξης.

1. Αφαιρέστε όλα τα μέρη του εξοπλισμού στον θάλαμο κατάψυξης.
→ Σελίδα 24
2. Αποθηκεύετε τα τρόφιμα απευθείας επάνω στα ράφια και στον πυθμένα του θαλάμου κατάψυξης.

11.3 Συμβουλές για την αποθήκευση τροφίμων στον θάλαμο κατάψυξης

- Αποθηκεύστε τα τρόφιμα συσκευασμένα αεροστεγώς.
- Μη φέρνετε τα προς κατάψυξη τρόφιμα σε επαφή με ήδη κατεψυγμένα τρόφιμα.
- Τοποθετείτε τα τρόφιμα απλωμένα μέσα στα δοχεία κατεψυγμένων τροφίμων.

- Για την απρόσκοπτη κυκλοφορία του αέρα μέσα στη συσκευή, σπρώξτε μέσα το δοχείο κατεψυγμένων τροφίμων μέχρι τέρμα.

11.4 Συμβουλές για την κατάψυξη φρέσκων τροφίμων

- Καταψύχετε μόνο φρέσκα και άριστης ποιότητας τρόφιμα.
- Καταψύχετε τα τρόφιμα σε μερίδες.
- Τα επεξεργασμένα τρόφιμα είναι καταλληλότερα από τα ωμά τρόφιμα.
- Πριν την κατάψυξη, πλύνετε, κόψτε και ζεματίστε τα λαχανικά.
- Πριν την κατάψυξη, πλύνετε, αφαιρέστε τα κουκούτσια και ενδεχομένως ξεφλουδίστε τα φρούτα, ενδεχομένως προσθέστε ζάχαρη ή διάλυμα ασκορβικού οξέος.
- Κατάλληλα για την κατάψυξη είναι τρόφιμα όπως π.χ. αρτοσκευάσματα, ψάρια και θαλασσινά, κρέας, θηράματα και πουλερικά, αυγά χωρίς κέλυφος, τυριά, βούτυρο, μπιζήθρα, έτοιμα φαγητά και υπολείμματα φαγητών.
- Ακατάλληλα για την κατάψυξη είναι τρόφιμα όπως π.χ. πράσινες σαλάτες, ραπανάκια, αυγά με κέλυφος, σταφύλια, ωμά μήλα και αχλάδια, γιαούρτι, ξινή κρέμα, κρέμα γάλακτος και μαγιονέζα.

Συσκευασία των κατεψυγμένων τροφίμων

Το κατάλληλο υλικό συσκευασίας και ο σωστός τρόπος της συσκευασίας, συνεισφέρουν σημαντικά στη διατήρηση της ποιότητας του προϊόντος και στην αποφυγή ενός "καψίματος" κατάψυξης.

1. Τοποθετείτε τα τρόφιμα μέσα στη συσκευασία.

2. Πιέζετε τη συσκευασία, μέχρι να βγεί ο αέρας.
3. Κλείνετε αεροστεγώς τη συσκευασία, για μην χάσουν τα τρόφιμα τη γεύση τους ή στεγνώσουν.
4. Αναγράψετε στη συσκευασία το περιεχόμενο και την ημερομηνία κατάψυξης.

11.5 Χρόνος διατήρησης των κατεψυγμένων τροφίμων στους $-18\text{ }^{\circ}\text{C}$

Τρόφιμα	Χρόνος αποθήκευσης
Ψάρι, αλλαντικά, επεξεργασμένα φαγητά, αρτοσκευάσματα	μέχρι και 6 μήνες
Πουλερικά, κρέας	μέχρι και 8 μήνες
Λαχανικά, φρούτα	μέχρι και 12 μήνες

Το τυπωμένο ημερολόγιο κατάψυξης δίνει τη μέγιστη διάρκεια αποθήκευσης σε μήνες με μια συνεχή θερμοκρασία $-18\text{ }^{\circ}\text{C}$.

11.6 Μέθοδοι ξεπαγώματος για κατεψυγμένα τρόφιμα

ΠΡΟΣΟΧΗ

Κίνδυνος βλάβης για την υγεία!

Κατά το ξεπαγώμα μπορούν να πολλαπλασιαστούν βακτηρίδια και να αλλοιώσουν τα κατεψυγμένα τρόφιμα.

- ▶ Μην καταψύξετε ξανά τα μισοξεπαγωμένα ή εντελώς ξεπαγωμένα κατεψυγμένα τρόφιμα.
- ▶ Αυτά μπορεί να καταψυχθούν εκ νέου, αφού πρώτα τα βράσετε ή τα ψήσετε.
- ▶ Μην εξαντλήσετε πλέον τη μέγιστη διάρκεια αποθήκευσης.

- Ξεπαγώνετε ζωικά τρόφιμα στον θάλαμο ψύξης, π.χ ψάρια, κρέας, τυριά και μυζήθρα.
- Ξεπαγώνετε ψωμί σε θερμοκρασία δωματίου.
- Προετοιμάζετε στον φούρνο μικροκυμάτων, στον φούρνο ή στην κουζίνα τρόφιμα προς άμεση κατανάλωση.

12 Απόψυξη

12.1 Απόψυξη στον θάλαμο κατάψυξης

Χάρη στο πλήρως αυτόματο σύστημα "NoFrost", παραμένει ο θάλαμος κατάψυξης χωρίς πάγο. Μια απόψυξη δεν είναι πλέον απαραίτητη.

13 Καθαρισμός και φροντίδα

Για να παραμένει η συσκευή σας για μεγάλο χρονικό διάστημα λειτουργική, καθαρίζετε και φροντίζετε την προσεκτικά.

Ο καθαρισμός των δύσκολα προσβάσιμων σημείων πρέπει να πραγματοποιείται από την υπηρεσία εξυπηρέτησης πελατών. Ο καθαρισμός από την υπηρεσία εξυπηρέτησης πελατών μπορεί να συνεπάγεται κόστος.

13.1 Προετοιμασία της συσκευής για καθαρισμό

1. Απενεργοποιήστε τη συσκευή.
→ Σελίδα 17
2. Αποσυνδέστε τη συσκευή από το δίκτυο του ρεύματος.

el Καθαρισμός και φροντίδα

Τραβήξτε το φινι του καλωδίου σύνδεσης στο δίκτυο του ρεύματος ή κατεβάστε την ασφάλεια στο κιβώτιο των ασφαλειών.

3. Βγάλτε όλα τα τρόφιμα από τη συσκευή και αποθηκεύστε τα σε ένα δροσερό μέρος.

Όταν υπάρχουν, τοποθετήστε παγκύστες επάνω στα τρόφιμα.

4. Αφαίρεση όλων των μερών του εξοπλισμού και των εξαρτημάτων από τη συσκευή. → Σελίδα 24

13.2 Καθαρισμός της συσκευής

⚠ ΠΡΟΕΙΔΟΠΟΙΗΣΗ

Κίνδυνος ηλεκτροπληξίας!

Μια εισχώρηση υγρασίας μπορεί να προκαλέσει ηλεκτροπληξία.

- ▶ Μη χρησιμοποιείτε συσκευές εκτόξευσης ατμού ή συσκευές καθαρισμού υψηλής πίεσης, για να καθαρίσετε τη συσκευή.

Η ύπαρξη υγρού στη διάταξη φωτισμού, στα στοιχεία χειρισμού ή στα εσωτερικά ανοίγματα αερισμού μπορεί να είναι επικίνδυνη.

- ▶ Το νερό πλύσης δεν επιτρέπεται να διεισδύσει στη διάταξη φωτισμού, στα στοιχεία χειρισμού ή στα εσωτερικά ανοίγματα αερισμού.

ΠΡΟΣΟΧΗ!

Τα ακατάλληλα υλικά καθαρισμού μπορεί να καταστρέψουν τις επιφάνειες της συσκευής.

- ▶ Μη χρησιμοποιείτε κανένα σκληρό σύρμα τριψίματος ή σφουγγάρι καθαρισμού.
- ▶ Μη χρησιμοποιείτε κανένα ισχυρό απορρυπαντικό ή υλικά τριψίματος.
- ▶ Μη χρησιμοποιείτε ισχυρά αλκοολούχα μέσα καθαρισμού.

Όταν καθαρίζετε μέρη του εξοπλισμού και εξαρτήματα στο πλυντήριο πιάτων, μπορεί αυτά να παραμορφωθούν ή να αλλάξουν χρώμα.

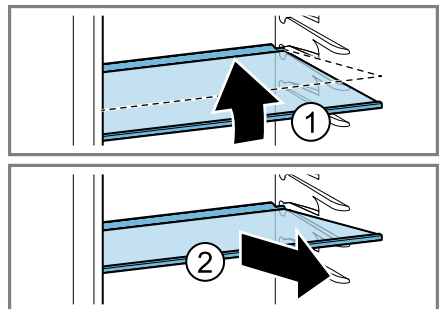
- ▶ Μη καθαρίζετε ποτέ μέρη του εξοπλισμού και εξαρτήματα στο πλυντήριο πιάτων.
1. Προετοιμάστε τη συσκευή για τον καθαρισμό. → Σελίδα 23
 2. Καθαρίζετε τη συσκευή, τα μέρη του εξοπλισμού, τα εξαρτήματα και τις στεγανοποιήσεις της πόρτας με ένα πανί καθαρισμού, χλιαρό νερό και λίγο υγρό καθαρισμού πιάτων με ουδέτερο pH.
 3. Στεγνώστε έπειτα καλά με ένα μαλακό, στεγνό πανί.
 4. Τοποθετήστε τα μέρη του εξοπλισμού.
 5. Συνδέστε ηλεκτρικά τη συσκευή. → Σελίδα 12
 6. Τοποθετήστε τα τρόφιμα.

13.3 Αφαίρεση των μερών εξοπλισμού

Όταν θέλετε να καθαρίσετε καλά τα μέρη του εξοπλισμού, αφαιρέστε τα από τη συσκευή σας.

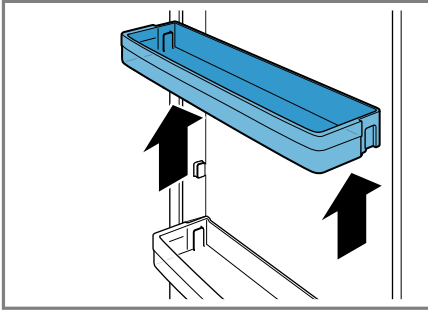
Αφαίρεση του ραφιού

- ▶ Ανασηκώστε μπροστά το ράφι ①, τραβήξτε το έξω και αφαιρέστε το ②.

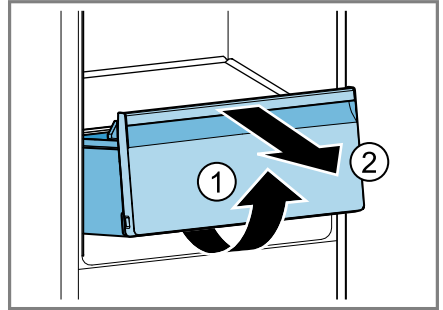


Αφαίρεση της θήκης πόρτας

- ▶ Ανασηκώστε τη θήκη της πόρτας και αφαιρέστε τη.

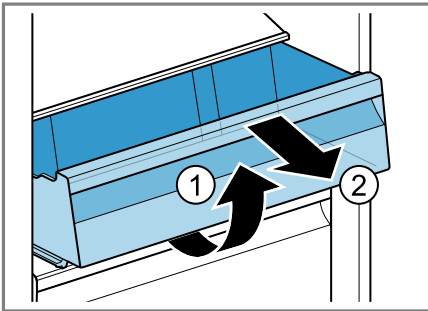


2. Ανασηκώστε μπροστά το δοχείο φρούτων και λαχανικών ① και αφαιρέστε το ②.



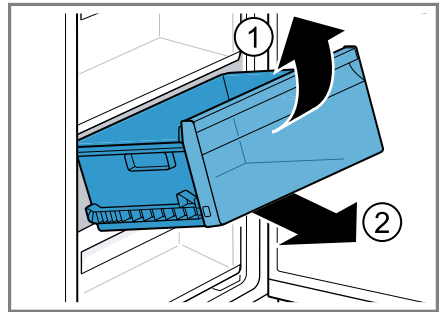
Αφαίρεση του δοχείου αποθήκευσης

1. Τραβήξτε το δοχείο αποθήκευσης μέχρι τέρμα προς τα έξω.
2. Ανασηκώστε μπροστά το δοχείο αποθήκευσης ① και αφαιρέστε το ②.



Αφαίρεση του δοχείου κατεψυγμένων τροφίμων

1. Τραβήξτε έξω μέχρι τέρμα το δοχείο κατεψυγμένων τροφίμων.
2. Ανασηκώστε μπροστά το δοχείο κατεψυγμένων τροφίμων ① και αφαιρέστε το ②.



Αφαίρεση του δοχείου φρούτων και λαχανικών

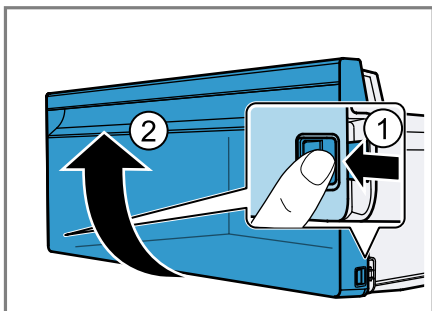
1. Τραβήξτε το δοχείο φρούτων και λαχανικών μέχρι τέρμα προς τα έξω.

Αφαίρεση της πρόσοψης του δοχείου

Μπορείτε να αφαιρέσετε την πρόσοψη του δοχείου φρούτων και λαχανικών και των δοχείων κατεψυγμένων τροφίμων για καλύτερο καθαρισμό.

eI Καθαρισμός και φροντίδα

- ▶ Πιέστε μέσα τα πλευρικά άγκιστρα κουμπώματος του δοχείου ① και αφαιρέστε την πρόσοψη του δοχείου με μια περιστροφική κίνηση από το δοχείο ②.



14 Αποκατάσταση βλαβών

Τις μικρότερες βλάβες στη συσκευή σας μπορείτε να τις αποκαταστήσετε οι ίδιοι. Χρησιμοποιήστε τις πληροφορίες για την αποκατάσταση βλαβών, προτού έρθετε σε επαφή με την υπηρεσία εξυπηρέτησης πελατών. Έτσι αποφεύγετε άσκοπα έξοδα.

ΠΡΟΕΙΔΟΠΟΙΗΣΗ

Κίνδυνος ηλεκτροπληξίας!

Οι ακατάλληλες επισκευές είναι επικίνδυνες.

- ▶ Μόνο εκπαιδευμένο γι' αυτό, ειδικευμένο προσωπικό επιτρέπεται να πραγματοποιήσει επισκευές στη συσκευή.
- ▶ Μόνο γνήσια ανταλλακτικά επιτρέπεται να χρησιμοποιηθούν για την επισκευή της συσκευής.
- ▶ Εάν το καλώδιο σύνδεσης στο δίκτυο του ρεύματος αυτής της συσκευής υποστεί ζημιά, πρέπει να αντικατασταθεί από τον κατασκευαστή ή την υπηρεσία εξυπηρέτησης πελατών του ή από ένα αντίστοιχα ειδικευμένο άτομο, για την αποφυγή επικινδύνων καταστάσεων.

Βλάβη	Αιτίες και αντιμετώπιση προβλημάτων
Η συσκευή δεν ψύχει, οι ενδείξεις και ο φωτισμός ανάβουν.	<p>Ο τρόπος λειτουργίας έκθεσης είναι ενεργοποιημένος.</p> <ol style="list-style-type: none"> 1. Απενεργοποιήστε τη συσκευή. → Σελίδα 17 2. Περιμένετε 2 λεπτά. 3. Ενεργοποιήστε ξανά τη συσκευή. → Σελίδα 16 4. Περιμένετε 1 λεπτό και μετά κρατήστε το super (θάλαμος ψύξης) πατημένο, μέχρι να ηχήσουν 4 ακουστικά σήματα. 5. Ελέγξτε μετά από σύντομο χρόνο, εάν η συσκευή σας ψύχει.
Ο φωτισμός LED δε λειτουργεί.	<p>Διάφορες αιτίες είναι δυνατές.</p> <ul style="list-style-type: none"> ▶ Καλέστε την υπηρεσία εξυπηρέτησης πελατών. <p>Τον αριθμό τηλεφώνου της υπηρεσίας εξυπηρέτησης πελατών θα τον βρείτε στον συνημμένο κατάλογο της υπηρεσίας εξυπηρέτησης πελατών.</p>
Τα πλευρικά τοιχώματα της συσκευής είναι ζεστά.	<p>Δεν αποτελεί σφάλμα. Στα πλευρικά τοιχώματα περνούν σωλήνες, οι οποίοι θερμαίνονται κατά τη διάρκεια της διαδικασίας ψύξης. Στα ντουλάπια που ακουμπούν στη συσκευή, δεν προκαλείται ζημιά από τη θερμότητα.</p> <p>Καμία ενέργεια απαραίτητη.</p>

Βλάβη	Αιτίες και αντιμετώπιση προβλημάτων
<p>Το προειδοποιητικό σήμα ηχεί, η ένδειξη θερμοκρασίας (θάλαμος ψύξης) και το alarm αναβοσβήνουν.</p> <p>Ο συναγερμός πόρτας είναι ενεργοποιημένος.</p>	<p>Η πόρτα του θαλάμου ψύξης είναι ανοιχτή.</p> <ul style="list-style-type: none"> ▶ Κλείστε την πόρτα του θαλάμου ψύξης.
<p>Το προειδοποιητικό σήμα ηχεί, η ένδειξη θερμοκρασίας (θάλαμος κατάψυξης) και το alarm αναβοσβήνουν.</p> <p>Ο συναγερμός πόρτας είναι ενεργοποιημένος.</p>	<p>Η πόρτα του θαλάμου κατάψυξης είναι ανοιχτή.</p> <ul style="list-style-type: none"> ▶ Κλείστε την πόρτα του θαλάμου κατάψυξης.
<p>Οι ενδείξεις θερμοκρασίας και το alarm ανάβουν.</p>	<p>Ένας αισθητήρας είναι χαλασμένος.</p> <ul style="list-style-type: none"> ▶ Καλέστε την υπηρεσία εξυπηρέτησης πελατών. Τον αριθμό τηλεφώνου της υπηρεσίας εξυπηρέτησης πελατών θα τον βρείτε στον συνημμένο κατάλογο της υπηρεσίας εξυπηρέτησης πελατών.
<p>Το προειδοποιητικό σήμα ηχεί, η ρυθμισμένη θερμοκρασία (θάλαμος κατάψυξης) και το alarm αναβοσβήνουν.</p> <p>Ο συναγερμός θερμοκρασίας είναι ενεργοποιημένος.</p>	<p>Διάφορες αιτίες είναι δυνατές.</p> <ul style="list-style-type: none"> ▶ Πατήστε alarm. ✓ Ο συναγερμός απενεργοποιείται. <p>Τα εξωτερικά ανοίγματα αερισμού είναι καλυμμένα.</p> <ul style="list-style-type: none"> ▶ Απομακρύνετε τα εμπόδια από τα εξωτερικά ανοίγματα αερισμού. <p>Τοποθετήθηκαν μεγαλύτερες ποσότητες φρέσκων τροφίμων.</p> <ul style="list-style-type: none"> ▶ Μην υπερβαίνετε την ικανότητα κατάψυξης. → "Ικανότητα κατάψυξης", Σελίδα 22

Βλάβη	Αιτίες και αντιμετώπιση προβλημάτων
<p>Η ρυθμισμένη θερμοκρασία δεν επιτυγχάνεται.</p> <p>Η πλήρως αυτόματη απόψυξη δε λειτουργεί πλέον.</p>	<p>Η πόρτα του θαλάμου κατάψυξης ήταν ανοιχτή για μεγάλο χρονικό διάστημα. Ο εξατμιστής (γεννήτρια ψύξης) στο σύστημα NoFrost έχει παγώσει πάρα πολύ.</p> <p>Προϋπόθεση: Τα κατεψυγμένα τρόφιμα είναι καλά μονωμένα αποθηκευμένα σε ένα δροσερό μέρος.</p> <ol style="list-style-type: none"> 1. Απενεργοποιήστε τη συσκευή. → Σελίδα 17 2. Αποσυνδέστε τη συσκευή από το δίκτυο του ρεύματος. Τραβήξτε το φις του καλωδίου σύνδεσης στο δίκτυο του ρεύματος ή κατεβάστε την ασφάλεια στο κιβώτιο των ασφαλειών. 3. Καλέστε την υπηρεσία εξυπηρέτησης πελατών. Τον αριθμό τηλεφώνου της υπηρεσίας εξυπηρέτησης πελατών θα τον βρείτε στον συνημμένο κατάλογο της υπηρεσίας εξυπηρέτησης πελατών.
<p>Η θερμοκρασία αποκλίνει πολύ από τη ρύθμιση.</p>	<p>Διάφορες αιτίες είναι δυνατές.</p> <ol style="list-style-type: none"> 1. Απενεργοποιήστε τη συσκευή. → Σελίδα 17 2. Ενεργοποιήστε ξανά τη συσκευή μετά από περίπου 5 λεπτά. → Σελίδα 16 <ul style="list-style-type: none"> - Εάν η θερμοκρασία είναι πολύ υψηλή, ελέγξτε τη θερμοκρασία μετά από μερικές ώρες εκ νέου. - Εάν η θερμοκρασία είναι πολύ χαμηλή, ελέγξτε τη θερμοκρασία την επόμενη ημέρα εκ νέου.
<p>Πάνω στην επιφάνεια της συσκευής και στα ράφια στη συσκευή δημιουργείται νερό συμπυκνώματος.</p>	<p>Το περιλαμβανόμενο στον ζεστό και υγρό αέρα νερό υγραποιείται πάνω στις πιο κρύες επιφάνειες της συσκευής.</p> <ol style="list-style-type: none"> 1. Σκουπίστε το νερό με ένα μαλακό, στεγνό πανί. 2. Ανοίγεται τη συσκευή όσο το δυνατόν για μικρότερο χρονικό διάστημα. 3. Προσέχετε, να είναι η συσκευή πάντοτε καλά κλεισμένη.

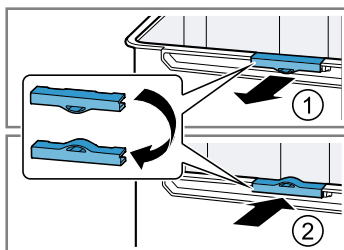
Βλάβη

Στο δοχείο φρούτων και λαχανικών μαζεύεται συχνά πολύ νερό συμπυκνώματος.

Αιτίες και αντιμετώπιση προβλημάτων

Ανάλογα με την ποσότητα και τα προς αποθήκευση τρόφιμα, σχηματίζεται νερό νερό συμπυκνώματος στο δοχείο φρούτων και λαχανικών.

1. Αφαιρέστε το δοχείο φρούτων και λαχανικών.
→ Σελίδα 25
2. Αφαιρέστε τα κλιπ εξαερισμού ① και τοποθετήστε τα στραμμένα ανάποδα ②.



Η συσκευή βουίζει, κελαρύζει, σουσουρίζει, γαργαρίζει ή κροταλίζει.

Δεν αποτελεί σφάλμα. Ένας κινητήρας λειτουργεί, π.χ. συγκρότημα ψύξης, ανεμιστήρας. Ψυκτικό μέσο ρέει μέσα από τους σωλήνες. Ο κινητήρας, οι διακόπτες ή οι μαγνητικές βαλβίδες ενεργοποιούνται ή απενεργοποιούνται. Πραγματοποιείται η αυτόματη απόψυξη. Καμία ενέργεια απαραίτητη.

Η συσκευή κάνει θορύβους.

Η συσκευή δε βρίσκεται σε επίπεδη θέση.

- ▶ Ευθυγραμμίστε τη συσκευή με τη βοήθεια ενός αλφαδιού και των βιδωτών ποδιών.

Η συσκευή δε στέκεται ελεύθερα.

- ▶ Τηρήστε τις ελάχιστες αποστάσεις της συσκευής.

Μέρη του εξοπλισμού κουνιούνται ή μαγκώνουν.

- ▶ Ελέγξτε τα αφαιρούμενα μέρη του εξοπλισμού και ενδεχομένως τοποθετήστε τα εκ νέου.

Οι φιάλες ή τα δοχεία ακουμπάνε μεταξύ τους.

- ▶ Απομακρύνετε μεταξύ τους τις φιάλες ή τα δοχεία.

Η Υπερκατάψυξη είναι ενεργοποιημένη.

Καμία ενέργεια απαραίτητη.

14.1 Διακοπή ρεύματος

Κατά τη διάρκεια μιας διακοπής ρεύματος, η θερμοκρασία στη συσκευή αυξάνεται, γεγονός που μειώνει τον χρόνο αποθήκευσης και την ποιότητα των κατεψυγμένων τροφίμων.

Στην ιστοσελίδα μας για τη συσκευή σας, θα βρείτε στα τεχνικά στοιχεία τον χρόνο αποθήκευσης των κατεψυγμένων τροφίμων σε περίπτωση βλάβης.

Υποδείξεις

- Ανοίγετε τη συσκευή κατά τη διάρκεια μιας διακοπής ρεύματος όσο το δυνατόν πιο λίγες φορές και μην αποθηκεύετε περαιτέρω τρόφιμα.
- Ελέγξτε την ποιότητα των τροφίμων αμέσως μετά από μια διακοπή ρεύματος.
 - Αποσύρετε τα κατεψυγμένα τρόφιμα, που αρχίζουν να ξεπαγώνουν και έχουν μια θερμοκρασία μεγαλύτερη από 5 °C.
 - Μαγειρέψτε ή τηγανίστε τα ελαφρώς ξεπαγωμένα κατεψυγμένα τρόφιμα και είτε καταναλώστε τα ή καταψύξτε τα ξανά.

14.2 Πραγματοποίηση αυτοελέγχου συσκευής

Η συσκευή σας διαθέτει έναν αυτοέλεγχο συσκευής, που εμφανίζει βλάβες, τις οποίες μπορεί να αποκαταστήσει η υπηρεσία εξυπηρέτησης πελατών.

1. Απενεργοποιήστε τη συσκευή.
→ Σελίδα 17
2. Αποσυνδέστε τη συσκευή από τον δίκτυο του ρεύματος.

Τραβήξτε το φινι του καλωδίου σύνδεσης στο δίκτυο του ρεύματος ή κατεβάστε την ασφάλεια στο κιβώτιο των ασφαλειών.

3. Συνδέστε ξανά ηλεκτρικά τη συσκευή μετά από 5 λεπτά. → Σελίδα 12
4. Ένα λεπτό μετά την ηλεκτρική σύνδεση, κρατήστε το super (θάλαμος ψύξης) για 3 έως 5 δευτερόλεπτα πατημένο, μέχρι να ηχήσει το δεύτερο ακουστικό σήμα.
 - ✓ Ο αυτοέλεγχος της συσκευής ξεκινά.
 - ✓ Όταν μετά το τέλος του αυτοελέγχου της συσκευής ηχήσουν 2 ακουστικά σήματα και η ένδειξη θερμοκρασίας δείχνει τη ρυθμισμένη θερμοκρασία, είναι η συσκευή σας εντάξει. Η συσκευή περνά στην κανονική λειτουργία.
 - ✓ Όταν μετά το τέλος του αυτοελέγχου της συσκευής ηχήσουν 5 ακουστικά σήματα και τα LED της ένδειξης θερμοκρασίας ανάβουν με διαφορετική φωτεινότητα, ενημερώστε την υπηρεσία εξυπηρέτησης πελατών. Τα LED παρέχουν στην υπηρεσία εξυπηρέτησης πελατών υποδείξεις σχετικά με την προκείμενη βλάβη.

15 Αποθήκευση και απόσυρση

15.1 Θέση της συσκευής εκτός λειτουργίας

1. Απενεργοποιήστε τη συσκευή.
→ Σελίδα 17
2. Αποσυνδέστε τη συσκευή από τον δίκτυο του ρεύματος.
Τραβήξτε το φινι του καλωδίου σύνδεσης στο δίκτυο του ρεύματος ή κατεβάστε την ασφάλεια στο κιβώτιο των ασφαλειών.
3. Αφαιρέστε όλα τα τρόφιμα.

el Υπηρεσία εξυπηρέτησης πελατών

4. Καθαρίστε τη συσκευή. → Σελίδα 24
5. Για την εξασφάλιση του αερισμού του εσωτερικού χώρου, αφήστε τη συσκευή ανοιχτή.

15.2 Απόσυρση παλιάς συσκευής

Με την απόσυρση σύμφωνα με τους κανόνες προστασίας του περιβάλλοντος, μπορούν να επαναποκτηθούν πολύτιμες πρώτες ύλες.

⚠ ΠΡΟΕΙΔΟΠΟΙΗΣΗ

Κίνδυνος βλάβης για την υγεία!

Τα παιδιά μπορούν να κλειδωθούν στη συσκευή και να τεθεί σε κίνδυνο η ζωή τους.

- ▶ Για να δυσκολέψετε στα παιδιά την αναρρίχηση μέσα στη συσκευή, μην αφαιρέσετε τα ράφια και τα δοχεία από τη συσκευή.
- ▶ Κρατάτε τα παιδιά μακριά από την παλιά και άχρηστη συσκευή.

⚠ ΠΡΟΕΙΔΟΠΟΙΗΣΗ

Κίνδυνος πυρκαγιάς!

Σε περίπτωση ζημιάς των σωλήνων μπορεί να εξέλθει εύφλεκτο ψυκτικό μέσο και επιβλαβή αέρια και να αναφλεγούν.

- ▶ Μην προκαλέσετε ζημιά στους σωλήνες του κυκλώματος του ψυκτικού μέσου και στη μόνωση.
1. Τραβήξτε το φινιρίσμα του καλωδίου σύνδεσης στο δίκτυο του ρεύματος.
 2. Κόψτε το καλώδιο σύνδεσης στο δίκτυο του ρεύματος.
 3. Αποσύρετε τη συσκευή σύμφωνα με τους κανόνες προστασίας του περιβάλλοντος.

Πληροφορίες σχετικά με τους επίκαιρους τρόπους απόσυρσης θα βρείτε στο ειδικό κατάστημα ή στην αρμόδια τοπική Δημοτική Αρχή σας.



Αυτή η συσκευή χαρακτηρίζεται σύμφωνα με την ευρωπαϊκή οδηγία 2012/19/ΕΕ περί ηλεκτρικών και ηλεκτρονικών συσκευών (waste electrical and electronic equipment - WEEE). Η οδηγία προκαθορίζει τα πλαίσια για μια απόσυρση και αξιοποίηση των παλιών συσκευών με ισχύ σ' όλη την ΕΕ.

16 Υπηρεσία εξυπηρέτησης πελατών

Σχετικά με τη λειτουργία γνήσια ανταλλακτικά, σύμφωνα με την αντίστοιχη διάταξη οικολογικού σχεδιασμού, μπορείτε να προμηθευτείτε από την υπηρεσία εξυπηρέτησης πελατών της εταιρείας μας για τη διάρκεια το λιγότερο 10 ετών από τη θέση σε κυκλοφορία της συσκευής σας εντός του Ευρωπαϊκού Οικονομικού Χώρου.

Σημείωση: Η χρήση της υπηρεσίας εξυπηρέτησης πελατών είναι στο πλαίσιο των τοπικά ισχυόντων όρων εγγύησης του κατασκευαστή δωρεάν. Η ελάχιστη διάρκεια της εγγύησης (εγγύηση κατασκευαστή για ιδιώτη καταναλωτή) στον Ευρωπαϊκό Οικονομικό Χώρο είναι 2 έτη, σύμφωνα με τους ισχύοντες τοπικούς όρους εγγύησης. Οι όροι εγγύησης δεν επηρεάζουν οποιαδήποτε άλλα δικαιώματα ή αξιώσεις, που έχετε βάσει της τοπικής νομοθεσίας.

Λεπτομερείς πληροφορίες για τον χρόνο εγγύησης και τους όρους εγγύησης στη χώρα σας θα λάβετε από την υπηρεσία εξυπηρέτησης πελατών της εταιρείας μας, τον έμπορά σας ή την ιστοσελίδα μας.

Όταν έρθετε σε επαφή με την υπηρεσία εξυπηρέτησης πελατών, χρειάζεστε τον αριθμό προϊόντος (E-Nr.) και τον αριθμό κατασκευής (FD) της συσκευής σας.

Τα στοιχεία επικοινωνίας της υπηρεσίας εξυπηρέτησης πελατών θα τα βρείτε στον συνημμένο κατάλογο της υπηρεσίας εξυπηρέτησης πελατών ή στην ιστοσελίδα μας.

16.1 Αριθμός προϊόντος (E-Nr.) και αριθμός κατασκευής (FD)

Τον αριθμό προϊόντος (E-Nr.) και τον αριθμό κατασκευής (FD) θα τους βρείτε στην πινακίδα τύπου της συσκευής.

→ "Συσκευή", Εικ. 1/5, Σελίδα 14

Για να βρείτε ξανά γρήγορα τα στοιχεία της συσκευής σας και τον αριθμό τηλεφώνου της υπηρεσίας εξυπηρέτησης πελατών, μπορείτε να τα σημειώσετε.

17 Τεχνικά στοιχεία

Τα ψυκτικά μέσα, το ωφέλιμο περιεχόμενο και περαιτέρω τεχνικά στοιχεία βρίσκονται στην πινακίδα τύπου.

→ "Συσκευή", Εικ. 1/5, Σελίδα 14

Αυτό το προϊόν περιλαμβάνει μια πηγή φωτός της κατηγορίας ενεργειακής απόδοσης G. Η πηγή φωτός είναι διαθέσιμη ως ανταλλακτικό και επιτρέπεται να αντικατασταθεί μόνο από εκπαιδευμένο για αυτό ειδικευμένο προσωπικό.

Περισσότερες πληροφορίες για το μοντέλο σας θα βρείτε στο διαδίκτυο κάτω από <https://eprel.ec.europa.eu/>¹. Αυτή η ιστοσελίδα συνδέεται με την επίσημη βάση δεδομένων προϊόντων EPREL της ΕΕ. Ακολουθήστε μετά τις υποδείξεις για την αναζήτηση μοντέλου. Το αναγνωριστικό μοντέλου προκύπτει από τους χαρακτήρες πριν την κάθετο του αριθμού προϊόντος (E-Nr.) στην πινακίδα τύπου. Εναλλακτικά θα βρείτε το αναγνωριστικό μοντέλου επίσης στην πρώτη γραμμή της ενεργειακής ετικέτας ΕΕ.

¹ Ισχύει μόνο για χώρες στον Ευρωπαϊκό Οικονομικό Χώρο

EL Κατασκευάζεται από τη BSH Hausgeräte GmbH υπό την άδεια εμπορικού σήματος της Siemens AG

BSH Hausgeräte GmbH

Carl-Wery-Straße 34

81739 München, GERMANY

siemens-home.bsh-group.com



9001857539

(030404)

el