

- de** Montageanleitung  
\*) über Kundendienst erhältlich
- en** Installation instructions  
\*) Available from customer service
- fr** Notice de montage  
\*) Disponible par le biais du service après-vente
- nl** Montagevoorschrift  
\*) Tegen meerprijs bij de Servicedienst verkrijgbaar
- it** Istruzioni per il montaggio  
\*) Disponibili presso il servizio assistenza clienti
- el** Οδηγίες τοποθέτησης  
\*) Διατίθενται από την υπηρεσία τεχνικής εξυπηρέτησης πελατών
- es** Instrucciones de montaje  
\*) Se puede adquirir a través del Servicio de Asistencia Técnica Oficial de la marca
- pt** Instruções de montagem  
\*) Pode ser adquirido nos nossos Serviços Técnicos
- sv** Monteringsanvisning  
\*) Kan fås via Service
- no** Monteringsanvisning  
\*) fåes hos kundeservice
- fi** Asennusohje  
\*) Saatavissa huoltopalvelusta
- da** Monteringsvejledning  
\*) Kan købes hos serviceafdelingen
- tr** Montaj kılavuzu  
\*) Yetkili servis üzerinden alınabilir
- ru** Инструкция по монтажу  
\*) Можно получить в сервисном центре
- cs** Montážní návod  
\*) K dispozici přes servisní službu
- pl** Instrukcja montażu  
\*) Do uzyskania w punkcie serwisowym
- hu** Szerelési utasítás  
\*) A vevőszolgálaton keresztül kapható:
- hr** Uputa za montažu  
\*) može dobiti kod službe održavanja

- mk** Упатство за монтажа  
\*) се добива преку службата за купувачи
- sl** Navodilo za montažo  
\*) Lahko nabavite v servisni službi
- sr** Uputstvo za montažu  
\*) Može se nabaviti preko servisne službe
- et** Monteerimisjuhend  
\*) küsige klientiteeninduselt
- lt** Montavimo instrukcija  
\*) Ja galima gauti klientų aptarnavimo servise
- lv** Montāžas pamācība  
\*) Var saņemt servisa dienestā
- sk** Návod na montáž  
\*) Dostanete u službe zakazníkom
- lv** Utihēzes pār mērinām  
\*) Sigurohet nāpērmjet servisit
- bs** Uputa za montažu  
\*) Može se dobiti preko servisne službe
- fa** راهنمای مونتاژ  
\*) از مرکز خدمات پس از فروش تهیه فرمائید
- ar** تعليمات التركيب  
\*) يمكن طلبها من مراكز خدمة العملاء
- ko** 설치 설명서  
\*) 고객센터 센터에서 구입 가능
- zh** 安装说明书  
\*) 可向售后服务站索取。
- uk** Інструкція з монтажу  
\*) Можна отримати через сервісну службу
- ro** Instrucțiune de montaj  
\*) obținabilă la serviciul pentru clienți
- id** Instruksi Pemasangan  
\*) bisa didapatkan melalui Customer Service
- kk** Іске қосу туралы нұсқаулар!  
\*) Сервис қызмет көрсету орталығында алуына жатады

**1**

Parts list:  
 1. 1,75 m  
 2. 4x15  
 3. 4x15  
 4. 4x30  
 5. 4x42  
 6. 4x28  
 7. 4x30  
 8. 4x42  
 9. 4x28  
 10. 4x30

Icons: ~2h-3h,

**2a**

**2b**

\*) Mat.-Nr. 10011641

**3**

**4**

Icons: ~12,

**5**

**6**

Icons: ~12,

**7**

**8**

**9**

Icons: ~12,

**10**

**11**

Icons: ~12,

**11**

Icons: ~12,

**10**

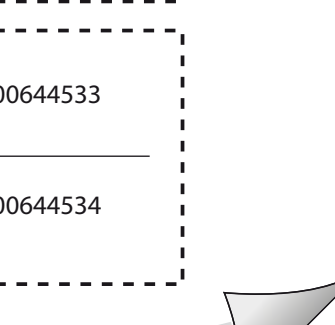
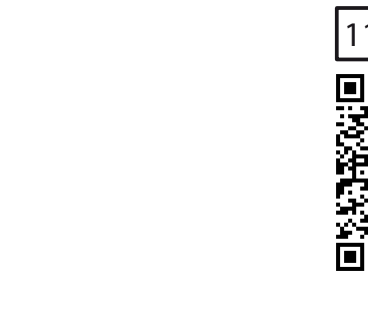
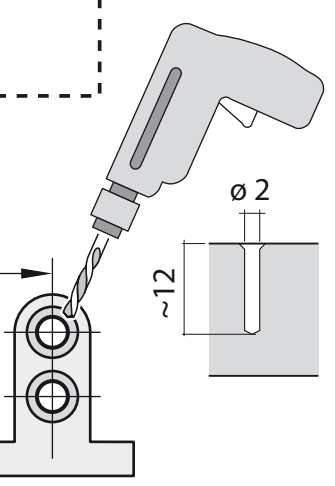
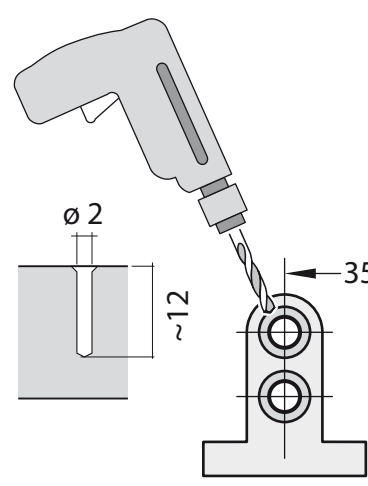
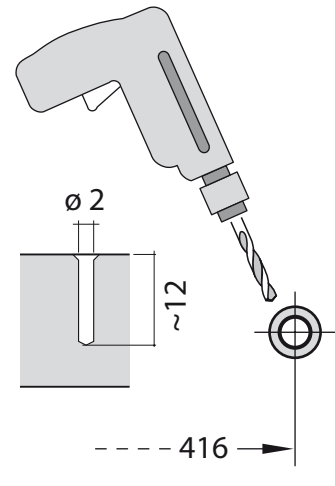
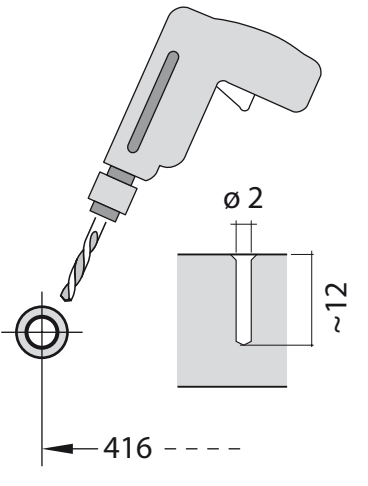
Icons: ~12,

**11**

Icons: ~12,

**11**

Icons: ~12,



**Scheibe entfernen**  
remove disc  
enlever le disque  
Eliminar Disco

min. ø 18 mm

max. 10 Nm

10 l/min

**31**

Dichtheit nach einem Spülgang prüfen.  
Check for leaks after one wash cycle.  
Vérifiez l'étanchéité après un lavage.  
Verificar la estanqueidad tras un ciclo de lavado.

max. 4 m

2 m

0,22 mm

2,2 m

Mat.-Nr. 00350564

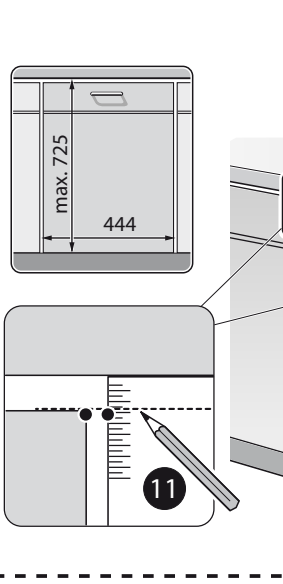
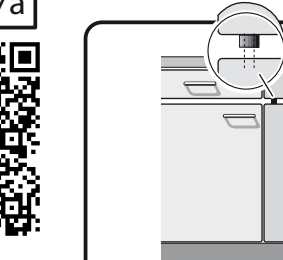
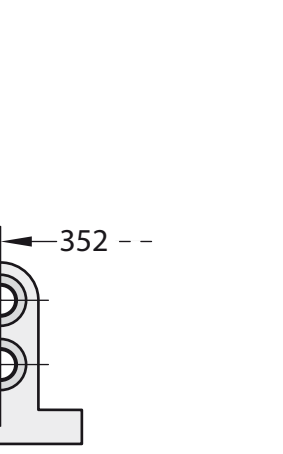
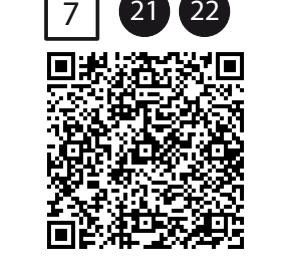
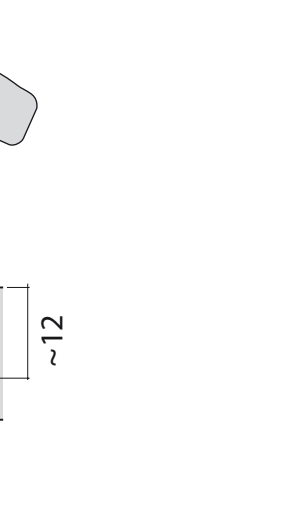
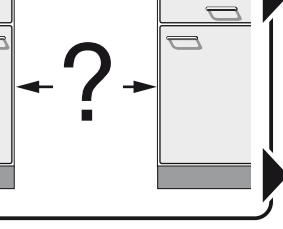
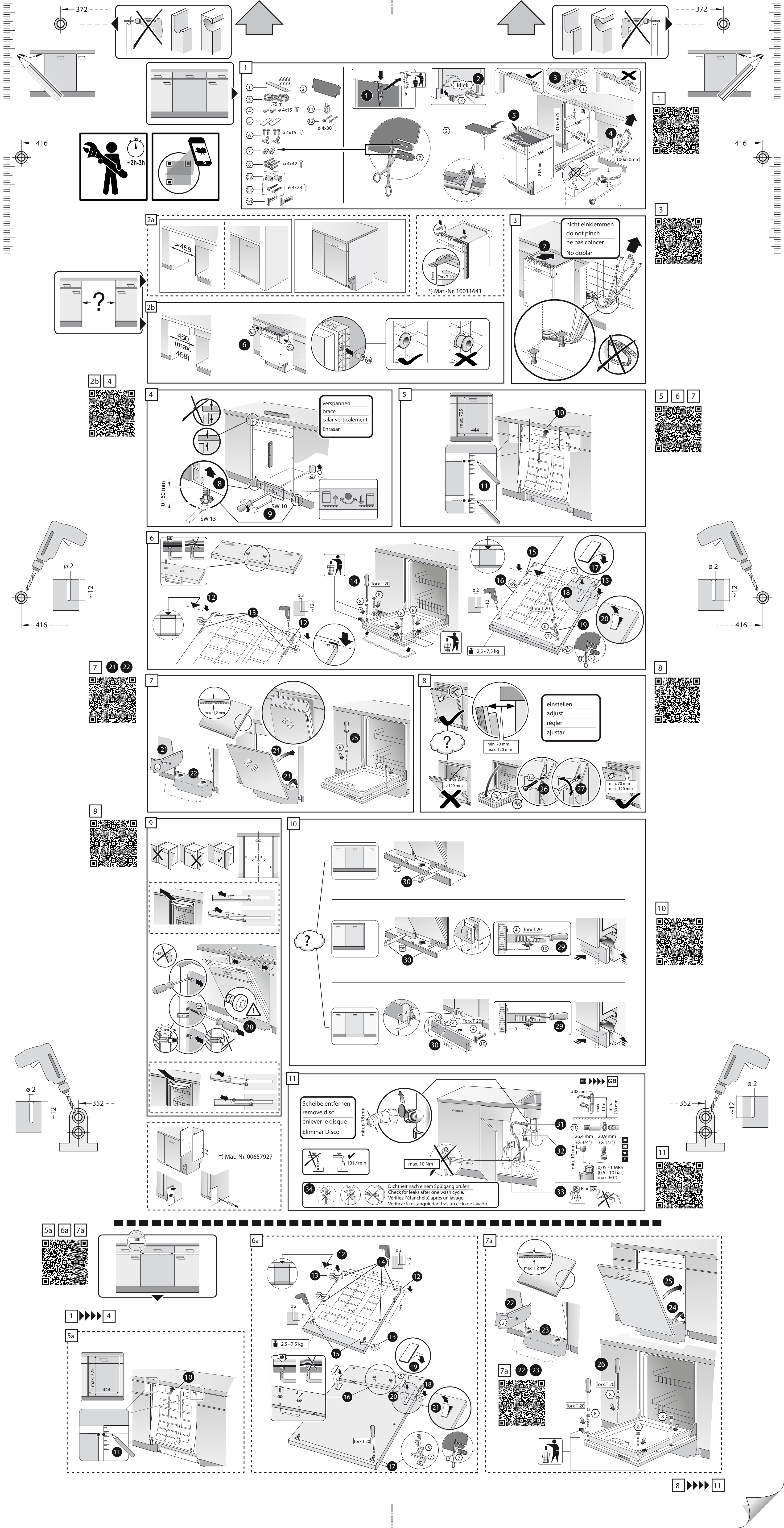
3 m

EU \*) Mat.-Nr. 00644533

3 m

GB \*) Mat.-Nr. 00644534





**1**

Parts list:

- 1. 1,75 m
- 2. [part]
- 3. [part]
- 4. [part]
- 5. [part]
- 6. [part]
- 7. [part]
- 8. [part]
- 9a. [part]
- 9b. [part]
- 10. [part]
- 11. [part]
- 12. [part]

Assembly steps 1-5:

1. Insert the top rail into the cabinet.
2. Attach the top rail to the dishwasher.
3. Connect the power cord.
4. Tension the brace.
5. Mount the cutlery tray.

**2a**

Mounting the dishwasher into the cabinet. Dimensions: >458 mm.

**2b**

Mounting the dishwasher into the cabinet. Dimensions: 450 (max. 458) mm.

**3**

Connecting the power cord. Warning: nicht einklemmen do not pinch ne pas coincer No doblar.

**4**

Tensioning the brace. Text: verspannen brace calar verticalment Enrasar. Dimensions: 0-60 mm. Tool: SW 13.

**5**

Mounting the cutlery tray. Dimensions: max. 725, 444 mm. Tool: Torx T 20.

**6**

Mounting the main tray. Dimensions: 2,5 - 7,5 kg. Tools: Torx T 20.

**7**

Adjusting the cutlery tray. Dimensions: max. 12 mm.

**8**

Adjusting the main tray. Text: einstellen adjust régler ajustar. Dimensions: min. 70 mm, max. 120 mm.

**9**

Mounting the door panel. Dimensions: x, x.

**10**

Connecting the water supply. Dimensions: 319,5 mm. Tools: Torx T 20.

**11**

Connecting the drain hose. Text: Scheibe entfernen remove disc enlever le disque Eliminar Disco. Dimensions: min. 18 mm, 38 mm. Pressure: 0,05 - 1 MPa (0,5 - 10 bar) max. 60°C. Tool: 10 l/min.

Warning: max. 10 Nm.

Check for leaks after one wash cycle. Vérifier l'étanchéité après un lavage. Verificar la estanqueidad tras un ciclo de lavado.

**5a**

Mounting the cutlery tray. Dimensions: max. 725, 444 mm. Tool: Torx T 20.

**6a**

Mounting the main tray. Dimensions: 2,5 - 7,5 kg. Tools: Torx T 20.

**7a**

Adjusting the cutlery tray. Dimensions: max. 12 mm.

**8**

Adjusting the main tray. Dimensions: min. 70 mm, max. 120 mm.