



BOSCH

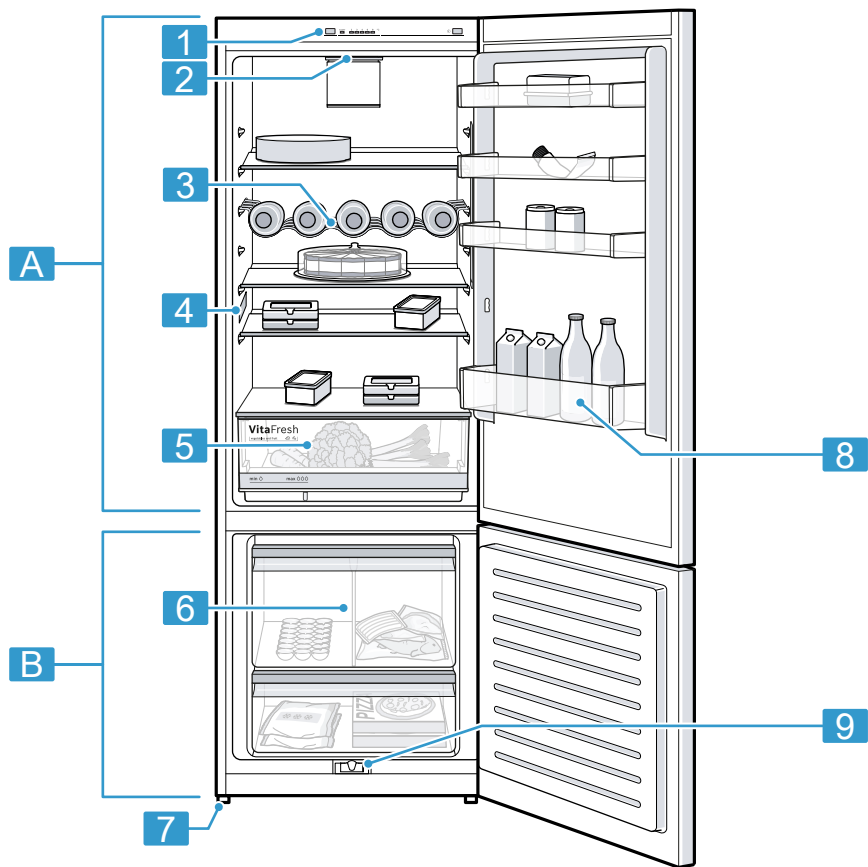


Register your
new device on
MyBosch now and
get free benefits:
[bosch-home.com/
welcome](https://www.bosch-home.com/welcome)

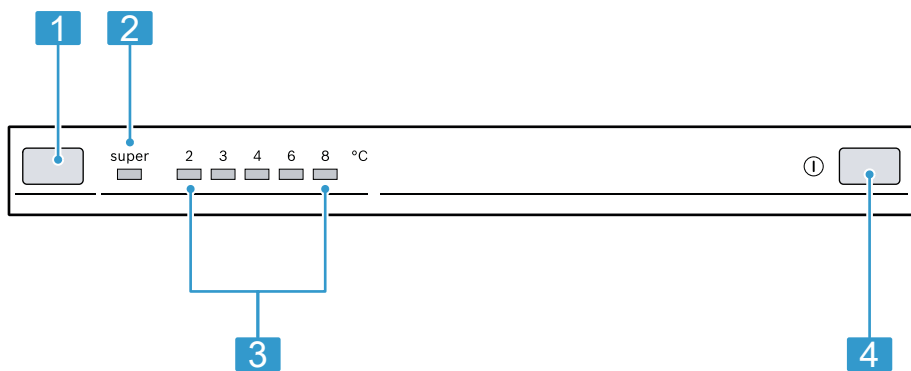
Fridge-freezer

KGV58..

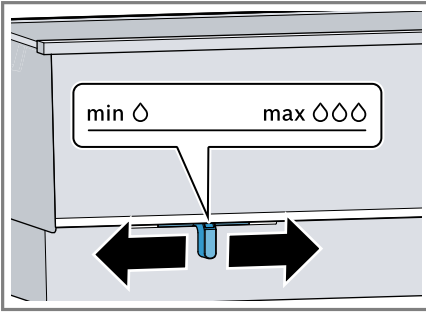
[sq]	Manuali i përdorimit	Kombinim për ftohje dhe ngrirje	4
[mk]	Упатство за употреба	Комбиниран уред за ладење и замрзнување	28
[hu]	Használati útmutató	Hűtő-/fagyasztó-kombináció	53
[sl]	Navodila za uporabo	Hladilno-zamrzovalna kombinacija	77



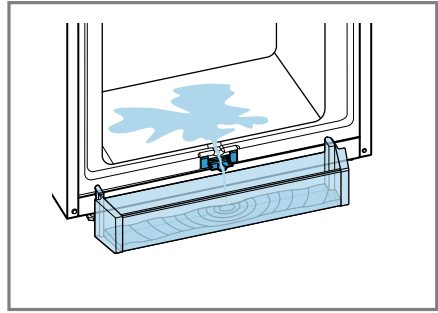
1



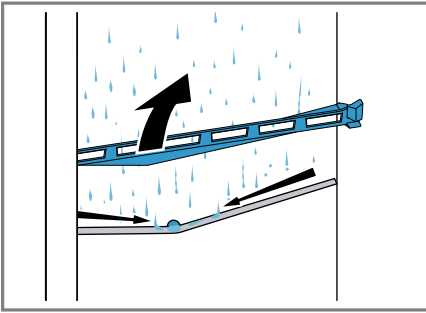
2



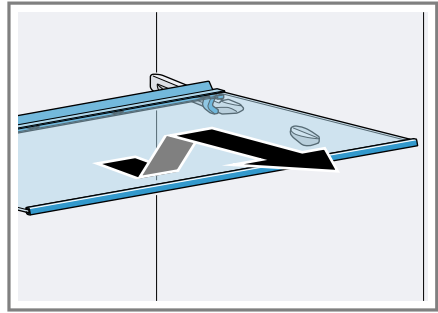
3



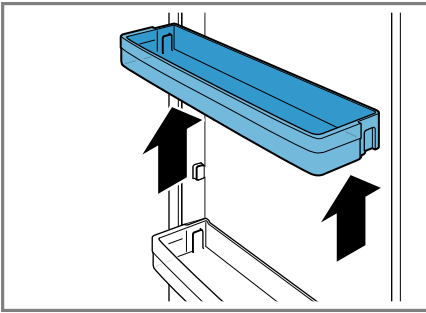
4



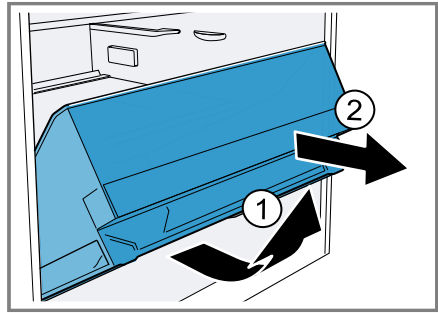
5



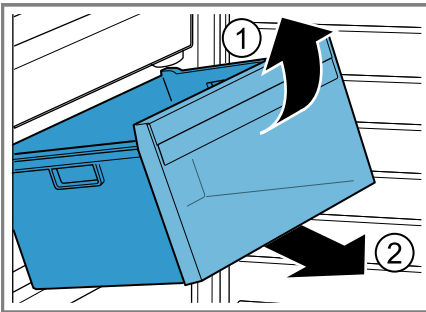
6



7



8



9

Për informacione të mëtejshme, ju lutemi referojuni Udhëzuesit Përdorues Dixhital.



Pasqyra e përmbajtjes

1 Siguria.....	6	7 Përdorimi bazë	16
1.1 Udhëzime të përgjithshme	6	7.1 Ndezja e pajisjes	16
1.2 Përdorimi i parashikuar	6	7.2 Udhëzimet për përdorimin	16
1.3 Kufizimi i rrethit të përdoruesve	6	7.3 Fikja e pajisjes.....	16
1.4 Transporti i sigurt	6	7.4 Vendosja e temperaturës.....	16
1.5 Instalimi i sigurt	7	8 Funkionet shtesë.....	16
1.6 Përdorimi i sigurt	8	8.1 Super ngrirje.....	16
1.7 Pajisja e dëmtuar.....	10	9 Ndarja e ftohjes	17
2 Shmangia e dëmeve materiale	12	9.1 Këshilla për ruajtjen e ushqimeve në ndarjen e ftohjes	17
3 Mbrojtja e mjedisit dhe kursimi	12	9.2 Zonat e ftohtësisë në ndarjen e ftohjes.....	17
3.1 Hedhja e paketimit	12	9.3 Etiketa ngjithëse "OK"	17
3.2 Kursimi i energjisë.....	12	10 Ndarja e ngrirjes.....	18
4 Instalimi dhe lidhja.....	13	10.1 Kapaciteti i ngrirjes.....	18
4.1 Përmbajtja e paketimit.....	13	10.2 Shfrytëzimi i plotë i vëllimit të ndarjes së ngrirjes.....	18
4.2 Kriteret për vendin e instalimit.....	13	10.3 Këshilla për ruajtjen e ushqimeve në ndarjen e ngrirjes.....	18
4.3 Montimi i pajisjes.....	14	10.4 Këshilla për ngrirjen e ushqimit të freskët.....	18
4.4 Përgatitja e pajisjes për përdorimin e parë.....	14	10.5 Afati i ruajtjes së ushqimit të ngrirë në -18°C	19
4.5 Lidhja elektrike e pajisjes.....	14	10.6 Metodat për shkrirjen e produkteve të ngrira.....	19
5 Njohja.....	14	11 Shkrirja	19
5.1 Pajisja	14	11.1 Shkrirja në ndarjen e ftohjes.....	19
5.2 Paneli i komandimit.....	14	11.2 Shkrirja në ndarjen e ngrirjes.....	20
6 Pjesët	15		
6.1 Raftet	15		
6.2 Rafti i shisheve	15		
6.3 Koshi i frutave dhe perimeve me rregullues të lagështisë.....	15		
6.4 Ndarësi i koshit	15		
6.5 Rafti i derës	16		

12 Pastrimi dhe kujdesi	21
12.1 Përgatitja e pajisjes për pastrimin.....	21
12.2 Pastrimi i pajisjes	21
12.3 Pastrimi i ullikut të ujit të shkrirjes dhe vrimës së shkarkimit	22
12.4 Heqja e pjesëve të pajimit.....	22
13 Mënjanimi i defekteve	23
13.1 Ndërprerja e energjisë	25
13.2 Kryerja e vetëtestimit të pajisjes	25
14 Ruajtja dhe hedhja	25
14.1 Nxjerrja e pajisjes jashtë pune	25
14.2 Hedhja e pajisjes së vjetër	25
15 Shërbimi i klientit	26
15.1 Numri i produktit (E-Nr.) dhe numri i prodhimit (FD)....	26
16 Të dhëna teknike	27



1 Siguria

Mbani parasysh udhëzimet e sigurisë në vijim.

1.1 Udhëzime të përgjithshme

- Lexoni me kujdes këtë manual.
- Ruani manualin dhe informacionet e produktit për përdorim të mëvonshëm ose për zotëruesin pasardhës të saj.
- Mos e lidhni pajisjen nëse konstatooni dëmtime nga transporti.

1.2 Përdorimi i parashikuar

Përdoreni pajisjen vetëm:

- për të ftohur dhe për të ngrirë ushqimin dhe për të përgatitur akull në kuba.
- për qëllime private familjare dhe në ambiente të mbyllura brenda shtëpisë.
- deri në një lartësi prej 2000 m mbi nivelin e detit.

1.3 Kufizimi i rrethit të përdoruesve

Kjo pajisje mund të përdoret nga fëmijët e moshës 8 vjeç e lart dhe nga personat me aftësi të kufizuara fizike, ndijuese ose mendore apo me mungesë përvojë dhe/ose njohurish, nëse këta mbikëqyren ose udhëzohen për përdorimin e sigurt të pajisjes dhe ata i kuptojnë rreziqet që mund të lindin prej saj.

Mos lejoni fëmijët që të luajnë me pajisjen.

Pastrimi dhe mirëmbajtja nga përdoruesi nuk duhet të bëhen nga fëmijët pa mbikëqyrjen e një të rrituri.

Fëmijët mbi 3 vjeç dhe deri në 8 vjeç mund të mbushin dhe të zbrazin frigoriferin ftohës/ngrirës.

1.4 Transporti i sigurt

PARALAJMËRIM – Rrezik lëndimi!

Pesha e madhe e pajisjes mund të shkaktojë lëndime gjatë ngritjes së saj.

- ▶ Mos e ngrini kurrë vetëm pajisjen.

1.5 Instalimi i sigurt

⚠ PARALAJMËRIM – Rrezik nga goditja elektrike!

Instalimet e parregullta janë të rrezikshme.

- ▶ Lidheni pajisjen dhe vëreni në përdorim vetëm në rrjet elektrik sipas të dhënave në etiketën e parametrave.
- ▶ Lidheni pajisjen vetëm nëpërmjet një prize të instaluar sipas rregullave me tokëzim, në një rrjet elektrik me rrymë alternative.
- ▶ Sistemi mbrojtës i instalimit elektrik të shtëpisë duhet të jetë instaluar sipas rregullave.
- ▶ Asnjëherë mos e ushqeni pajisjen përmes një aparature të jashtme vepruese, si p.sh. kohëmatës ose telekomandim.
- ▶ Kur pajisja është e instaluar, spina e linjës elektrike duhet të arrihet lirisht, ose nëse nuk mund të arrihet lirisht, duhet instaluar një pajisje stakuese në instalimin fiks elektrik në përputhje me rregulloret e instalimit.
- ▶ Gjatë instalimit të pajisjes bëni kujdes që kordoni elektrik të mos ngecet ose që të mos dëmtohet.

Izolimi i dëmtuar i kordonit elektrik përbën rrezik për jetën.

- ▶ Mos e vini kurrë në kontakt linjën elektrike me burimet e nxehtësisë.

⚠ PARALAJMËRIM – Rrezik shpërthimi!

Kur vrimat e ventilimit të pajisjes janë të bllokuara, në rast rrjedhjeje të qarkut të ftohjes mund të krijohet një përzierje gaz-ajër që merr flakë.

- ▶ Mos i bllokoni vrimat e ventilimit në trupin e pajisjes ose në skeletin e montimit inkaso.

⚠ PARALAJMËRIM – Rrezik zjarri!

Përdorimi i një kordoni zgjatues elektrik dhe i përshtatësve të pamiratuara është i rrezikshëm.

- ▶ Mos përdorni kablllo zgjatuese ose prizë bashkuese me shumë vende.
- ▶ Përdorni vetëm adaptorë dhe linja elektrike të miratuara nga prodhuesi.

- ▶ Nëse kordoni elektrik është shumë i shkurtës dhe nuk keni kordon më të gjatë, kontaktoni me një elektrikist të specializuar për të rregulluar instalimin e shtëpisë.

Prizat zgjatuese portative me shumë fole ose pjesët e rrjetit elektrik në terren mund të mbinxehen dhe të shkaktojnë zjarr.

- ▶ Mos i vendosni prizat zgjatuese portative me shumë fole ose pjesët e rrjetit elektrik në anën e pasme të pajisjes.

1.6 Përdorimi i sigurt

⚠ PARALAJMËRIM – Rrezik nga goditja elektrike!

Lagështia që futet brenda mund të shkaktojë goditje elektrike.

- ▶ Përdoreni pajisjen vetëm në ambiente të mbyllura.
- ▶ Asnjëherë mos e ekspozoni pajisjen në nxehtësi të madhe apo në lagështi.
- ▶ Mos përdorni pastrues me avull ose pastrues me presion të lartë për të pastruar pajisjen.

⚠ PARALAJMËRIM – Rrezik asfiksimi!

Fëmijët mund të fusin në kokë ose të mbështillen me materialin e paketimit dhe për rrjedhojë të mbyten.

- ▶ Mbani larg fëmijëve materialin e paketimit.
- ▶ Mos i lini fëmijët të luajnë me materialin e paketimit.

Fëmijët mund të thithin ose të gëlltitin pjesë të vogla dhe për rrjedhojë të mbyten.

- ▶ Mbani pjesët e vogla larg nga fëmijët.
- ▶ Mos lejoni fëmijët të luajnë me pjesët e vogla.

⚠ PARALAJMËRIM – Rrezik shpërthimi!

Për shkak të dëmtimit të qarkut qarkullues të ftohjes, gazi ftohës i ndezshëm mund të rrjedhë jashtë dhe të shpërthejë.

- ▶ Mos përdorni asnjë pajisje tjetër mekanike ose ndonjë mënyrë tjetër, përveç atyre të rekomanduara nga prodhuesi, për të shpejtuar procesin e shkrirjes.
- ▶ Lironi ushqimet shumë të ngrira me një objekt me majë jo të mprehtë, për shembull me bisht luge druri.

Produktet me gaze shtytëse të djegshme dhe lëndët eksplozive mund të shpërthejnë, p.sh. kanaçe për spërkatje.

- ▶ Mos mbani në pajisje asnjë produkt me gaze shtytëse të djegshme dhe asnjë lëndë eksplozive.

⚠ PARALAJMËRIM – Rrezik zjarri!

Pajisjet elektrike në brendësi të pajisjes mund të shkaktojnë zjarr, si për shembull pajisjet ngrohëse ose pajisjet elektrike për prodhimin e akullit.

- ▶ Mos përdorni asnjë pajisje tjetër elektrike në brendësi të pajisjes.

⚠ PARALAJMËRIM – Rrezik lëndimi!

Shisheet e pijeve me përmbajtje acidi karbonik mund të shpërthejnë.

- ▶ Mos ruani asnjë shishe me pije që përmban acid karbonik në ndarjen e ngrirjes.

Lëndim i syve nga rrjedhja e gazit ftohës të djegshëm dhe gazeve të dëmshme.

- ▶ Mos dëmtoni izolimin dhe tubat e qarkut të freonit.

Pajisja mund të përmbysset.

- ▶ Mos shkelni mbi bazament, mbi pjesët e zgjatura ose mbi dyer ose mos u mbështetni tek to.

⚠ PARALAJMËRIM – Rrezik djegiesh!

Pjesë të caktuara në faqen e pasme të pajisjes nxehen shumë gjatë funksionimit.

- ▶ Mos i prekni asnjëherë pjesët e nxehta.

⚠ PARALAJMËRIM – Rrezik djegiesh nga i ftohti!

Kontakti me ushqimin e ngrirë dhe sipërfaqet e ftohta mund të shkaktojë djegie nga i ftohti.

- ▶ Asnjëherë mos e futni direkt në gojë ushqimin e ngrirë, menjëherë pasi është nxjerrë nga ndarja e ngrirjes.
- ▶ Shmangni kontaktin e gjatë të lëkurës me ushqimin e ngrirë, me akullin dhe me sipërfaqet e ndarjes së ngrirjes.

⚠ KUJDES – Rrezik dëmsh në shëndet!

Për të shmangur kontaminimin e ushqimeve duhen mbajtur parasysh udhëzimet më poshtë.

- ▶ Kur dera mbahet hapur për një kohë të gjatë, në ndarjet e pajisjes mund të ndodhë një rritje e konsiderueshme e temperaturës.
- ▶ Pastroni rregullisht sipërfaqet që janë kontakt me ushqimet dhe me sistemet e arritshme të shkarkimit.
- ▶ Mishin dhe peshkun e pagatuar ruajeni në enë të përshtatshme në frigorifer në mënyrë të tillë që ato të mos prekin me ushqimet e tjera ose që të mos pikojnë sipër tyre.
- ▶ Kur frigoriferi ftohës/ngrirës qëndron bosh për një kohë gjatë, fikni pajisjen, shkrijeni atë, pastrojeni dhe lëreni derën hapur, në mënyrë që të shmangni formimin e mykut.

Pjesët metalike në pajisje ose me pamje metalike mund të përmbajnë alumin. Nëse ushqimet acide bien në kontakt me aluminin, jonet e aluminit mund të transferohen tek ushqimet.

- ▶ Mos konsumoni ushqime të kontaminuara.

1.7 Pajisja e dëmtuar

⚠ PARALAJMËRIM – Rrezik nga goditja elektrike!

Pajisja e dëmtuar ose kordoni elektrik i dëmtuar përbëjnë rrezik për jetën.

- ▶ Kurrë mos vini në punë një pajisje të dëmtuar.
- ▶ Asnjëherë mos tërhiqni kordonin elektrik për të shkëputur pajisjen nga rrjeti elektrik. Hiqeni kordonin elektrik duke e kapur gjithmonë nga spina.
- ▶ Kur pajisja ose kordoni elektrik është i dëmtuar, shkëputni menjëherë kordonin elektrik ose fikni siguresën në kutinë e siguresave.
- ▶ Telefononi shërbimin e klientit. → *Faqe 26*

Riparimet e gabuara janë të rrezikshme.

- ▶ Riparimet në pajisje duhen kryer vetëm nga staf teknik i trajnuar për këtë qëllim.
- ▶ Për riparimin e pajisjes lejohet të përdoren vetëm pjesë këmbimi origjinale.

- ▶ Nëse dëmtohet kordoni elektrik i pajisjes, atëherë ai duhet të zëvendësohet nga prodhuesi ose shërbimi i tij për klientin ose nga një person i ngjashëm i kualifikuar, për të evituar rreziqet e mundshme.

⚠ PARALAJMËRIM – Rrezik zjarri!



Nëse tubacionet dëmtohen, jashtë mund të rrjedhë agjenti ftohës i ndezshëm dhe gaze të dëmshme dhe ato mund të marrin flakë.

- ▶ Mbani larg nga pajisja burimet e zjarrit dhe të ndezjes.
- ▶ Ajrosni dhomën.
- ▶ Fikni pajisjen. → *Faqe 16*
- ▶ Hiqni spinën e kordonit elektrik ose fikni siguresën në kutinë e siguresave.
- ▶ Telefononi shërbimin e klientit. → *Faqe 26*

2 Shmangia e dëmeve materiale

VINI RE!

Cepat e rrotave të pajisjes mund të dëmtojnë dyshemenë gjatë zhvendosjes së pajisjes.

- ▶ Transportohen pajisjen me një karrocë dore.
- ▶ Për zhvendosjen e pajisjes përdorni një mbrojtëse për dyshemenë dhe mos e lëvizni në formë zig-zagu.

Përdorimi i pajisjes, i bazamentit, i kasetave ose i dyerve të pajisjes si sipërfaqe për ulje ose sipërfaqe për të hipur lart mund të dëmtojë pajisjen.

- ▶ Mos shkelni mbi pajisje, mbi bazament, mbi kasete ose mbi dyer ose mos u mbështetni tek to.

Për shkak të ndotjeve me vaj ose yndyrë, pjesët plastike dhe guarnicionet e dyerve mund të bëhen porozë.

- ▶ Mbani të pastra pa vaj dhe pa yndyrë pjesët plastike dhe guarnicionet e dyerve.

Pjesët në pajisje prej metali ose me pamje metalike mund të përmbajnë alumin. Alumini reagon ndaj kontaktit me ushqimet acide.

- ▶ Mos vendosni në ruajtje në pajisje ushqime të papaketuara.

Kur lani në enëlarëse pjesët e pajimit ose aksesorët e pajisjes, ato mund të deformohen ose të çngjyrosen.

- ▶ Asnjëherë mos lani në enëlarëse pjesët e pajimit dhe aksesorët e pajisjes.

3 Mbrojtja e mjedisit dhe kursimi

3.1 Hedhja e paketimit

Materialet e paketimit janë ekologjike dhe të riciklueshme.

- ▶ Hidhni pjesët e caktuara të seleksionuara sipas llojit.

3.2 Kursimi i energjisë

Nëse i ndiqni këto udhëzime, pajisja juaj harxhon më pak energji elektrike.

Zgjedhja e vendit të instalimit

- Mbroni pajisjen nga drita e drejtpërdrejtë e diellit.
- Instaloni pajisjen mundësisht në distancë maksimale nga rezistencat ngrohëse, sobat dhe burimet e tjera të nxehtësisë:
 - Ruani një distancë 30 mm nga sobat elektrike ose me gaz.
 - Ruani një distancë 300 mm nga sobat me naftë ose me qymyr.
- Mos i mbuloni apo zhvendosni asnjëherë zgavrat e jashtme të ajrimit.

Kursimi i energjisë gjatë përdorimit

Shënim Organizimi i pjesëve të pajimit nuk ka asnjë ndikim në konsumin e energjisë së pajisjes.

- Hapni vetëm për pak kohë pajisjen dhe mbylleni me kujdes.
- Mos i mbuloni apo zhvendosni zgavrat e brendshme të ventilimit ose zgavrat e jashtme të ajrimit.
- Transportoni ushqimet e blera në një çantë termike dhe futini shpejt në pajisje.
- Lërimi ushqimet dhe pijet e ngrohta që të ftohen, përpara se t'i futni në pajisje.

- Për të shfrytëzuar ftohtësinë e ushqimit të ngrirë, vendoseni ushqimin e ngrirë për shkrirje në ndarjen e ftohjes.
- Lini gjithmonë pak hapësirë të lirë midis ushqimit dhe faqes së pasme.
- Shkrini rregullisht ndarjen e ngrirjes.

4 Instalimi dhe lidhja

4.1 Përmbajtja e paketimit

Pas nxjerrjes nga paketimi kontrolloni të gjitha pjesët për dëmtime nga transporti dhe për plotësinë e dërgesës.

Nëse keni ankesa, kontaktoni me shitësin ose drejtohuni te Shërbimi i klientit → *Faqe 26*.

Përmbajtja e dërgesës përbëhet nga:

- Pajisje e pavarur
- Pjesët e pajimit dhe aksesorët¹
- Materiali i montimit
- Manuali i montimit
- Manuali i përdorimit
- Lista e qendrave të shërbimit të klientit
- Fletëpalosja e garancisë²
- Etiketat e energjisë
- Informacionet për konsumin e energjisë elektrike dhe për zhurmat

¹ Sipas pajimit të pajisjes

² Jo në të gjitha vendet

4.2 Kriteret për vendin e instalimit

PARALAJMËRIM Rrezik shpërthimi!

Kur pajisja qëndron në një dhomë shumë të vogël, në rast rrjedhjeje të qarkut të ftohjes mund të krijohet një përzierje gaz-ajër që merr flakë.

- ▶ Instalojeni pajisjen vetëm në një dhomë që ka një vëllim të paktën 1 m³ për çdo 8 g gaz ftohës. Sasia e gazit ftohës tregohet në etiketën e tipit. → *Fig. 1 / 4*

Pesha e pajisjes nga fabrika, në varësi të modelit, mund të jetë deri në 90 kg.

Për të mbajtur peshën e pajisjes duhet që bazamenti poshtë saj të jetë mjaftueshëm i qëndrueshëm.

Temperatura e lejuar e dhomës

Temperatura e lejuar e dhomës varet nga klasa klimatike e pajisjes. Klasa klimatike jepet në etiketën e tipit. → *Fig. 1 / 4*

Klasa klimatike	Temperatura e lejuar e dhomës
SN	10°C...32°C
N	16°C...32°C
ST	16°C...38°C
T	16°C...43°C

Pajisja është plotësisht funksionale brenda temperaturës së lejuar të dhomës.

Kur një pajisje e klasës klimatike SN vihet në punë në temperatura dhome më të ftohta, dëmtimet në pajisje mund të përjashtohen deri në një temperaturë dhome prej 5°C.

4.3 Montimi i pajisjes

- ▶ Montoni pajisjen sipas manualit të montimit të ofruar me pajisjen.

4.4 Përgatitja e pajisjes për përdorimin e parë

1. Hiqni nga pajisja broshurat e informacioneve.
2. Hiqni fletët mbrojtëse dhe siguresat e transportit, p.sh. shiritat ngjitës dhe kartonët.
3. Pastroni pajisjen për herën e parë. → *Faqe 21*

4.5 Lidhja elektrike e pajisjes

1. Futni spinën e kordonit elektrik të pajisjes në prizën në afërsi të pajisjes.
Të dhënat e lidhjes së pajisjes i gjeni tek etiketa e parametrave të tipit. → *Fig. 1 / 4*
 2. Kontrolloni spinën elektrike për qëndrimin e duhur.
- ✓ Tani pajisja është gati për punë.

5 Njohja

5.1 Pajisja

Këtu gjeni një pasqyrë përmbledhëse të pjesëve përbërëse të pajisjes.

→ *Fig. 1*

A Ndarja e ftohjes → *Faqe 17*

B Ndarja e ngrirjes → *Faqe 18*

1 Paneli i komandimit → *Faqe 14*

2 Ndriçimi

3 Rafti i shisheve → *Faqe 15*

4 Etiketa e tipit → *Faqe 27*

5 Koshi i frutave dhe perimeve me rregullues të lagështisë → *Faqe 15*

6 Koshi i ushqimeve të ngrira → *Faqe 22*

7 Këmba me rregullim të lartësisë

8 Rafti i derës për shishet e mëdha → *Faqe 16*

9 Shkarkimi i ujit të shkrirjes

Shënim Ekziston mundësia e ndryshimeve midis pajisjes suaj dhe figurave, për sa i përket pjesëve dhe madhësisë së tyre.

5.2 Paneli i komandimit

Përmes panelit të komandimit mund të caktoni të gjitha funksionet e pajisjes dhe të merrni informacion për gjendjen e funksionimit.

→ *Fig. 2*

1 Butoni i vendosjes së temperaturës vendos temperaturën e ndarjes së ftohjes.

2 super ndizet, kur aktivizohet Super ngrirje.

3 Tregon temperaturën e vendosur në ndarjen e ftohjes në °C.

4 ① ndez ose fik pajisjen.

6 Pjesët

Pajimi për pajisjen tuaj varet nga modeli i saj.

6.1 Raftet

Për të parë sa më mirë dhe për t'i marrë më shpejt ushqimet, tërhiqeni raftin jashtë.

Për t'i ndryshuar raftet sipas nevojës, ju mund t'i hiqni raftet dhe t'i vendosni në një vend tjetër.

→ "Heqja e raftit", Faqe 22

6.2 Rafti i shisheve

Ruani me siguri shishet mbi raftin e shisheve.

Për ta ndryshuar raftin e shisheve sipas nevojës, ju mund ta hiqni raftin e shisheve dhe ta vendosni sërish atë në një vend tjetër.

→ "Heqja e raftit", Faqe 22

6.3 Koshi i frutave dhe perimeve me rregullues të lagështisë

Ruani frutat dhe perimet e freskëta të papaketuara në koshin e frutave dhe perimeve.

Frutat dhe perimet e prera vendosini në ruajtje të mbuluara ose në paketim hermetik.

Nëpërmjet rregulluesit të lagështisë ju mund të përshtatni lagështinë e ajrit në koshin e frutave dhe perimeve.

Si rezultat, ju mund t'i ruani frutat dhe perimet për kohë më të gjatë sesa ruajtja normale.

→ Fig. **3**

Vendosni lagështinë e ajrit në koshin e frutave dhe perimeve sipas llojit dhe sasisë së ushqimeve për ruajtje, duke shtyrë rregulluesin e lagështisë:

- Lagështi e ulët e ajrit **min** ◊ për ruajtjen kryesisht të frutave, në rast ngarkese të përzier ose sasive të madhe.
- Lagështi e lartë e ajrit **max** ◊◊◊ për ruajtjen kryesisht të perimeve ose në rast sasive të vogël.

Në varësi nga sasia dhe lloji i ushqimeve në ruajtje, në koshin e frutave dhe perimeve mund të krijohet ujë nga kondensimi.

Largoni ujin e kondensuar me një pecetë të thatë dhe vendosni një lagështi të ulët të ajrit nëpërmjet rregulluesit të lagështisë.

Në mënyrë që të ruhet cilësia dhe aroma, ruajini frutat dhe perimet e ndjeshme ndaj të ftohtit jashtë pajisjes në temperatura rreth 8°C

deri në 12°C, si p.sh. ananas, banane, agrume, kastravecë, kunguj, speca, domate dhe patate.

6.4 Ndarësi i koshit

PARALAJMËRIM Rrezik asfiksioni!

Fëmijët mund të ngecin brenda në pajisje dhe të mbyten.

- ▶ Mos e hiqni asnjëherë ndarësen e koshit të koshit të ushqimeve të ngrira.

VINI RE!

Ndarësja e koshit në koshin e ushqimeve të ngrira do të dëmtohet gjatë nxjerrjes.

- ▶ Mos e hiqni asnjëherë ndarësen e koshit të koshit të ushqimeve të ngrira.

Ndarësja e koshit ndan koshin e ushqimeve të ngrira, në mënyrë që të mund të organizoni më mirë ushqimet.

6.5 Rafti i derës

Për ta ndryshuar raftin e derës sipas nevojës, ju mund ta hiqni raftin e derës dhe ta vendosni sërish në një vend tjetër.

→ "Heqja e raftit të derës", Faqe 22

7 Përdorimi bazë

7.1 Ndezja e pajisjes

1. Shtypni ①.
- ✓ Pajisja fillon të ftohë.
2. Vendosni temperaturën që dëshironi. → Faqe 16

7.2 Udhëzimet për përdorimin

- Pasi e keni ndezur pajisjen, mund të nevojiten shumë orë derisa pajisja të arrijë temperaturën e vendosur.
Mos futni asnjë ushqim në ruajtje përpara se të jetë arritur temperatura e vendosur.
- Kur mbyllni derën, mund të krijohet vakuum. Dera mund të hapet sërish vetëm me vështirësi. Pritni për një moment derisa të balancohet presioni negativ.
- Temperatura në pajisje ndryshon sipas kushteve të mëposhtme:
 - Shpeshtësia e hapjeve të pajisjes
 - Sasia e ngarkesës
 - Temperatura e ushqimit të ri të vendosur në ruajtje
 - Temperatura e mjedisit
 - Rrezatimi i drejtpërdrejtë i diellit

7.3 Fikja e pajisjes

- ▶ Shtypni ①.

7.4 Vendosja e temperaturës

Vendosja e temperaturës në ndarjen e ftohjes

- ▶ Shtypni aq herë butonin e vendosjes së temperaturës derisa treguesi i temperaturës të tregojë temperaturën që dëshironi.

Temperatura e rekomanduar në ndarjen e ftohjes është 4°C.

→ "Etiketa ngjitëse "OK"", Faqe 17

Vendosja e temperaturës në ndarjen e ngrirjes

- ▶ Për të vendosur temperaturën në ndarjen e ngrirjes, ndryshoni temperaturën në ndarjen e ftohjes → Faqe 16.

Temperatura në ndarjen e ftohjes ndikon në temperaturën e ndarjes së ngrirjes. Temperaturat e vendosura më të ngrohta për ndarjen e ftohjes, krijojnë temperatura më të ngrohta për ndarjen e ngrirjes.

8 Funkcionet shtesë

Mësoni se çfarë funksionesh shtesë të përdorshme disponon pajisja juaj.

8.1 Super ngrirje

Në Super ngrirje ndarja e ngrirjes ftoh aq shumë sa është e mundur. Aktivizojeni Super ngrirje 4 deri në 6 orë orë përpara futjes së një sasive ushqimesh mbi 2 kg në ndarjen e ngrirjes.

Për të shfrytëzuar kapacitetin e ngrirjes, përdorni Super ngrirje.
→ *"Kushtet paraprake për kapacitetin e ngrirjes"*, Faqe 18

Shënim Kur aktivizohet Super ngrirje, mund të ndodhë rritje e nivelit të zhurmës.

Aktivizimi i Super ngrirje

- ▶ Shtypni butonin e vendosjes së temperaturës aq herë derisa të ndizet "super".

Shënim Pas rreth 54 orësh pajisja rikthehet në funksionim normal.

Çaktivizimi i Super ngrirje

- ▶ Shtypni aq herë butonin e vendosjes së temperaturës derisa treguesi i temperaturës të tregojë temperaturën që dëshironi.

9 Ndarja e ftohjes

Në ndarjen e ftohjes mund të ruani mishin, sallamet, peshkun, produktet e qumështit, vezët, ushqimet e përgatitura dhe produktet për pjekje. Temperatura mund të vendoset nga 2°C deri në 8°C.

Nga ruajtja në të ftohtë, ju mund të ruani ushqime delikate që prishen shpejt për një kohë të shkurtër deri në mesatare. Sa më e ulët të jetë temperatura, aq më gjatë qëndrojnë të freskëta ushqimet.

9.1 Këshilla për ruajtjen e ushqimeve në ndarjen e ftohjes

- Vendosni në ruajtje vetëm ushqime të freskëta dhe të padëmtuara.
- Vendosni në ruajtje ushqimin në paketim hermetik ose të mbuluara.

- Për të mos ndikuar në qarkullimin e ajrit dhe për të shmangur ngrirjen e ushqimeve, mos i vendosni ushqimet me kontakt direkt në faqen e pasme.
- Ushqimet dhe pijet e ngrohta lërin fillimisht që të ftohen.
- Mbani parasysh datën e afatit të ruajtjes ose datën e konsumimit që jepet nga prodhuesi.

9.2 Zonat e ftohtësisë në ndarjen e ftohjes

Në sajë të qarkullimit të ajrit, në ndarjen e ftohjes krijohet zona me ftohtësi të ndryshme.

Zona më e ftohtë

Zona më e ftohtë është midis shigjetës së gdhendur anash dhe raftit që ndodhet poshtë saj.

Këshillë Ruani ushqimet delikate që prishen shpejt, p.sh. peshk, sallame dhe mish, në zonën më të ftohtë.

Zona më e ngrohtë

Zona më e ngrohtë është te dera lart fare.

Këshillë Ruani këtu ushqimet që janë më pak delikate, si p.sh. djathi kaçkavall dhe gjalpi. Djathi e ruan më tej aromën e tij, ndërsa gjalpi mbetet i butë që të lyhet.

9.3 Etiketa ngjithëse "OK"

Me etiketën ngjithëse "OK" mund të kontrolloni nëse në ndarjen e ftohjes arrihet temperatura e sigurt e rekomanduar për ushqimet +4°C ose më e ulët.

Etiketa ngjithëse "OK" nuk përfshihet në të gjitha modelet.

Nëse etiketa ngjithëse nuk tregon "OK", uleni temperaturën gradualisht.
→ *"Vendosja e temperaturës në ndarjen e ftohjes"*, Faqe 16

Pas vënies në punë të pajisjes mund të nevojiten deri në 12 orë derisa të arrihet temperatura e vendosur.



Rregullimi korrekt

10 Ndarja e ngrirjes

Në ndarjen e ngrirjes ju mund të ruani ushqime të ngrira, të ngrini ushqimet tuaja dhe të prodhoni akull. Temperatura në ndarjen e ngrirjes varet nga temperatura në ndarjen e ftohjes.

Ruajtja afatgjatë e ushqimeve duhet kryer në temperatura -18°C ose edhe më të ulëta.

Nëpërmjet ruajtjes në ngrirje, ju mund të ruani për kohë të gjatë ushqimet që prishen. Temperaturat shumë të ulëta ngadalësojnë ose ndalojnë procesin e prishjes.

10.1 Kapaciteti i ngrirjes

Kapaciteti i ngrirjes tregon se çfarë sasive ushqimesh mund të ngrihet plotësisht deri në qendër dhe për sa orë.

Të dhënat për kapacitetin e ngrirjes i gjeni në etiketën e tipit. → Fig. **1** / **4**

Kushtet paraprake për kapacitetin e ngrirjes

1. Rreth 24 orë përpara futjes së ushqimeve të freskëta, aktivizoni Super ngrirje.
→ "Aktivizimi i Super ngrirje", Faqe 17
2. Vendosini ushqimet në fillim në koshin e mesit të ushqimeve të ngrira.

10.2 Shfrytëzimi i plotë i vëllimit të ndarjes së ngrirjes

Mësoni sesi të futni në ndarjen e ngrirjes sasinë maksimale të mundshme të ushqimit për ngrirje.

1. Hiqni të gjitha pjesët e pajisjes në ndarjen e ngrirjes. → Faqe 22
2. Shtroni ushqimet direkt mbi rafte dhe mbi bazamentin e ndarjes së ngrirjes.

10.3 Këshilla për ruajtjen e ushqimeve në ndarjen e ngrirjes

- Vendosni në ruajtje ushqimin në paketim hermetik.
- Mos lejoni kontaktin e ushqimit të freskët për ngrirje me ushqimet e ngrira.
- Shpërndajeni ushqimin në një shtirje të madhe në koshat e ushqimeve të ngrira.
- Në mënyrë që ajri të qarkullojë pa pengesa nëpër pajisje, shtyjeni deri në fund koshin e ushqimeve të ngrira.

10.4 Këshilla për ngrirjen e ushqimit të freskët

- Vendosni në ngrirje vetëm ushqime të freskëta dhe me cilësi të përkryer.
- Ngriji ushqimet të ndara në porcione.
- Ushqimet e përgatitura janë më të përshtatshme sesa ushqimet që konsumohen të papërgatitura.
- Përpara ngrirjes perimet duhen larë, të copëtohen dhe të përvëlohen në ujë të nxehtë.

- Përpara ngrirjes, frutat duhen larë, duhen pastruar nga bërthama dhe, sipas rastit, të qërohen dhe të shtohet sheqer dhe acid askorbik lëng.
- Ushqime të përshtatshme për ngrirje janë, për shembull, produktet për pjekje, peshku dhe frutat e detit, mishi, kafshët dhe shpendët e egër, vezët pa lëvozhgë, djathi, gjalpi, gjiza, ushqimet e gatshme dhe mbetjet e ushqimeve.
- Ushqime të papërshtatshme për ngrirje janë, për shembull, sallata jeshile, rrepat, vezët me lëvozhgë, rrushi, mollët dhe dardhat e papërpunuara, kosi, ajka e tharët, crème fraîche dhe majoneza.

Paketimi i ushqimeve për ngrirje

Materiali i përshtatshëm i paketimit dhe lloji i duhur i paketimit ruajnë në masë të konsiderueshme cilësinë e produktit dhe shmangin djegien nga ngrirja.

1. Vendosini ushqimet në paketim.
2. Nxirrni jashtë ajrin.
3. Mbyllni paketimin në mënyrë hermetike, në mënyrë që ushqimi të mos humbasë shijen ose që të mos thahet.
4. Shënioni mbi paketim përmbajtjen dhe datën e vendosjes në ngrirje.

10.5 Afati i ruajtjes së ushqimit të ngrirë në -18°C

Ushqimi	Koha e ruajtjes
Peshk, sallam, ushqime të përgatitura, produkte për pjekje	deri në 6 muaj
Shpendë, mish	deri në 8 muaj

Ushqimi	Koha e ruajtjes
Perime, fruta	deri në 12 muaj

Kalendari i printuar i ngrirjes tregon kohën maksimale të ruajtjes në muaj në temperaturë -18°C.

10.6 Metodat për shkrirjen e produkteve të ngrira

⚠ KUJDES

Rrezik dëmsh në shëndet!

Gjatë shkrirjes bakteret mund të shtohen dhe ushqimi në ngrirje mund të priset.

- ▶ Mos i ngrini përsëri ushqimet e ngrira që janë të shkrira pjesërisht ose plotësisht.
- ▶ Ngrijini ato sërish vetëm pas zierjes ose skuqjes.
- ▶ Mos shfrytëzoni më plotësisht periudhën maksimale të ruajtjes.
- Shkrini në ndarjen e ftohjes ushqimet shtazore, p.sh. peshk, mish, djathë dhe gjizë.
- Shkrijeni bukën në temperaturën e ambientit.
- Përgatitni në mikrovalë, në furrë ose në sobë ushqimet për konsum të menjëhershëm.

11 Shkrirja

11.1 Shkrirja në ndarjen e ftohjes

Gjatë punës, në faqen e pasme të ndarjes së ftohjes formohen pika uji nga shkrirja ose borë, e kushtëzuar

kjo nga funksionimi. Faqja e pasme në ndarjen e ftohjes shkrin në mënyrë automatike.

Uji i shkrirjes rrjedh përmes ullukut të ujit të shkrirjes në vrimën e shkarkimit për në tasin e avullimit dhe nuk duhet fshirë.

Në mënyrë që uji i shkrirjes të rrjedhë lirshëm dhe që të shmanget formimi i erërave, ndiqni informacionet e mëposhtme: Pastrimi i ullukut të ujit të shkrirjes dhe vrimës së shkarkimit → *Faqe 22*.

11.2 Shkrirja në ndarjen e ngrirjes

Ndarja e ngrirjes nuk shkrihet në mënyrë automatike. Një shtresë bore në ndarjen e ngrirjes përkeqëson përçimin e të ftohtit tek ushqimi në ngrirje dhe rrit konsumin e energjisë.

Shkrirja e ndarjes së ngrirjes

Shkrini rregullisht ndarjen e ngrirjes.

1. Aktivizoni Super ngrirje rreth 4 orë përpara shkrirjes.
→ *"Aktivizimi i Super ngrirje", Faqe 17*

Si rezultat ushqimet arrijnë temperatura shumë të ulëta dhe ju mund t'i mbani ato për kohë më të gjatë në temperaturë ambiente.

2. Hiqni koshat e ushqimeve të ngrira bashkë me ushqimet e ngrira dhe vëri në ruajtje në një vend të freskët. Vendosni pllakat e ftohjes, nëse ka, mbi ushqimet e ngrira.
3. Fikni pajisjen. → *Faqe 16*
4. Shkëputni pajisjen nga rrjeti elektrik.
Hiqni spinën e kordonit elektrik ose fikni siguresën në kutinë e siguresave.
5. Hapni shkarkimin e ujit të shkrirjes.
→ *Fig. 4*

6. Për të mbledhur ujin e shkrirjes, hiqni raftin për shishet e mëdha nga dera e ndarjes së ftohjes dhe vendoseni poshtë shkarkimit të hapur të ujit të shkrirjes.
→ *"Heqja e raftit të derës", Faqe 22*

7. **⚠ PARALAJMËRIM - Rrezik djegiesh!** Uji i nxehtë, uji që spërkatet dhe avulli mund të shkaktojnë djegie.
 - ▶ Hidhni në tenxheren për procesin e shkrirjes vetëm ujë të nxehtë dhe jo ujë që është duke vluar.
Për të shpejtuar shkrirjen, vendosni në ndarjen e ngrirjes një tenxhere me ujë të nxehtë, por jo duke vluar, mbi një mbajtëse për tenxhere.
8. Pas shkrirjes boshatisni ujin e mbledhur të shkrirjes.
9. Fshini ujin e mbetur të shkrirjes me një leckë të butë ose me një sfungjer.
10. Thani ndarjen e ngrirjes me një leckë të butë e të thatë, duke e fshirë.
11. Mbyllni shkarkimin e ujit të shkrirjes.
12. Vendosni sërish raftin për shishet e mëdha në derën e ndarjes së ftohjes.
13. Lidhni pajisjen me rrjetin elektrik.
→ *Faqe 14*
14. Ndizni pajisjen. → *Faqe 16*
15. Futni sërish në vend koshat e ushqimeve të ngrira bashkë me ushqimet e ngrira.

12 Pastrimi dhe kujdesi

Në mënyrë që pajisja të qëndrojë funksionale për kohë të gjatë, pastrojeni dhe kujdesuni për të me kujdes.

Pastrimi i vendeve të paarrtitshme duhet kryer nga shërbimi i klientit. Pastrimi nga shërbimi i klientit mund të ketë shpenzime.

12.1 Përgatitja e pajisjes për pastrimin

1. Fikni pajisjen. → *Faqe 16*
2. Shkëputni pajisjen nga rrjeti elektrik.
Hiqni spinën e kordonit elektrik ose fikni siguresën në kutinë e siguresave.
3. Hiqni të gjitha ushqimet dhe vendosini në ruajtje në një vend të ftohtë.
Nëse ka, vendosni mbi ushqime pllakat e ftohjes.
4. Nëse ka ndonjë shtresë bore, lëreni atë që të shkrihet.
5. Hiqni nga pajisja të gjitha pjesët e pajimit dhe aksesorët e saj.
→ *Faqe 22*

12.2 Pastrimi i pajisjes

PARALAJMËRIM

Rrezik nga goditja elektrike!

Lagështia që futet brenda mund të shkaktojë goditje elektrike.

- ▶ Mos përdorni pastrues me avull ose pastrues me presion të lartë për të pastruar pajisjen.
- Futja e lëngjeve te ndriçimi ose në elementet e komandimit mund të jetë e rrezikshme.
- ▶ Uji i shpëlarjes nuk duhet të futet te ndriçimi ose tek elementet e komandimit.

VINI RE!

Produktet e papërshtatshme të pastrimit mund të dëmtojnë sipërfaqen e pajisjes.

- ▶ Mos përdorni tela të forta ose sfungjerë të ashpër.
- ▶ Mos përdorni mjete pastrimi të mprehta ose gërryese.
- ▶ Mos përdorni produkte pastrimi që përmbajnë shumë alkool.
- ▶ Mos përdorni asnjë produkt pastrues për inoks mbi sipërfaqen e jashtme të pajisjes.

Kur lëngu arrin në vrimën e shkarkimit, tasi i avullimit mund të derdhet.

- ▶ Uji i shpëlarjes nuk duhet të arrijë në vrimën e shkarkimit.

Kur lani në enëlarëse pjesët e pajimit ose aksesorët e pajisjes, ato mund të deformohen ose të çngjyrosen.

- ▶ Asnjëherë mos lani në enëlarëse pjesët e pajimit dhe aksesorët e pajisjes.

1. Përgatitni pajisjen për procesin e pastrimit. → *Faqe 21*
2. Pastroni me një pecetë për larje, ujë të vakët dhe pak detergjent për enët me pH neutral:
 - anën e jashtme të pajisjes
 - anën e brendshme të pajisjes
 - pjesët e pajimit
 - pjesët e aksesorëve
 - guarnicionet e derës
3. Thajeni mirë më pas me një pecetë të butë e të thatë.
4. Futni në vend pjesët e pajimit.
5. Lidhni pajisjen me rrjetin elektrik.
→ *Faqe 14*
6. Ndizni pajisjen. → *Faqe 16*
7. Vendosni përsëri brenda ushqimet.

12.3 Pastrimi i ullukut të ujit të shkrirjes dhe vrimës së shkarkimit

Në mënyrë që uji i shkrirjes të rrjedhë lirshëm, pastroni rregullisht ullukun e ujit të shkrirjes dhe vrimën e shkarkimit.

1. Ngrini lart dhe hiqni mbulesën e shkarkimit të ujit të shkrirjes.
→ Fig. 5
2. Pastroni me kujdes ullukun e ujit të shkrirjes dhe vrimën e shkarkimit, p.sh. me një kunj me pambuk.

12.4 Heqja e pjesëve të pajimit

Nëse dëshironi që t'i pastroni mirë pjesët e pajimit, hiqini ato nga pajisja.

Heqja e raftit

- ▶ Tërhiqeni raftin jashtë, ngrijeni lart dhe hiqeni.
→ Fig. 6

Heqja e raftit të derës

- ▶ Ngrini lart raftin e derës dhe hiqeni.
→ Fig. 7

Heqja e koshit të frutave dhe perimeve

1. Tërhiqni jashtë deri në fund koshin e frutave dhe perimeve.
2. Ngrini lart koshin e frutave dhe perimeve në pjesën përpara ① dhe hiqeni ②.
→ Fig. 8

Heqja e koshit të ushqimeve të ngrira

1. Tërhiqeni jashtë deri në fund koshin e ushqimeve të ngrira.
2. Ngrijeni lart koshin e ushqimeve të ngrira në pjesën përpara ① dhe hiqeni ②.
→ Fig. 9

13 Mënjanimi i defekteve

Defektet e lehta në pajisje mund t'i eliminoni edhe vetë. Përdorni informacionet për eliminimin e defekteve përpara se të kontaktoni me shërbimin për klientin. Kështu shmangni shpenzimet e panevojshme.

PARALAJMËRIM

Rrezik nga goditja elektrike!

Riparimet e gabuara janë të rrezikshme.

- ▶ Riparimet në pajisje duhen kryer vetëm nga staf teknik i trajnuar për këtë qëllim.
- ▶ Për riparimin e pajisjes lejohet të përdoren vetëm pjesë këmbimi origjinale.
- ▶ Nëse dëmtohet kordoni elektrik i pajisjes, atëherë ai duhet të zëvendësohet nga prodhuesi ose shërbimi i tij për klientin ose nga një person i ngjashëm i kualifikuar, për të evituar rreziqet e mundshme.

Defekti	Shkaku dhe zgjidhja e problemeve
Pajisja nuk ftoh, treguesit dhe ndriçimi ndizen.	Është aktivizuar modaliteti i ekspozimit. ▶ Kryeni një vetëtestim të pajisjes. → <i>Faqe 25</i> ✓ Pas përfundimit të vetëtestimit të pajisjes, pajisja kalon përsëri në funksionim normal.
Ndriçimi LED nuk funksionon.	Janë të mundshme shkaqe të ndryshme. ▶ Telefononi shërbimin e klientit. Numrin e shërbimit të klientit e gjeni në listën shoqëruese të pikave të shërbimit të klientit.
Temperatura devijon shumë nga vlera e vendosur.	Janë të mundshme shkaqe të ndryshme. 1. Fikni pajisjen. → <i>Faqe 16</i> 2. Ndizni përsëri pajisjen pas rreth 5 minutash. → <i>Faqe 16</i> – Kur temperatura është shumë e ngrohtë, kontrolloni sërish temperaturën pas disa orësh. – Kur temperatura është shumë e ftohtë, kontrolloni sërish temperaturën në ditën më pas.
Bazamenti i ndarjes së ftohjes është i lagur.	Ulluku i ujit shkrirjes ose vrima e shkarkimit është bllokuar. ▶ Pastroni ullukun e ujit të shkrirjes dhe vrimën e shkarkimit.
Pajisja gumëzhin, fërshëllen, zuka, gurgullon ose kërcet.	Nuk është defekt. Një motor është duke punuar, p.sh. grupi i ftohjes, ventilatori. Gazi i ftohjes qarkullon nëpër tuba. Motori, çelësi ose elektrovalvulat ndizen ose fikën. Nuk është i nevojshëm asnjë veprim.

Defekti	Shkaku dhe zgjidhja e problemeve
Pajisja bën zhurma.	Pajisja nuk është e niveluar. <ul style="list-style-type: none">▶ Niveloni pajisjen me ndihmën e një niveli me lëng dhe të këmbëve me filetë.
	Pajisja nuk qëndron e lirë. <ul style="list-style-type: none">▶ Respektoni distancat minimale për pajisjen.
	Pjesët e pajimit lëkunden ose ngecin. <ul style="list-style-type: none">▶ Kontrolloni pjesët e heqshme të pajimit dhe vendosini ato sërish në vend.
	Shishet ose enët prekin me njëra-tjetrën. <ul style="list-style-type: none">▶ Ndani nga njëra-tjetra shishet ose enët.
	Është aktivizuar Super ngrirje. Nuk është i nevojshëm asnjë veprim.

13.1 Ndërprerja e energjisë

Gjatë një ndërprerjeje të energjisë elektrike temperatura në pajisje rritet, kështu që si rezultat shkurtohet koha e ruajtjes dhe cilësia e ushqimeve të ngrira ulet.

Në seksionin e të dhënave teknike në faqen tonë të internetit do të gjeni kohën e ruajtjes së ushqimeve të ngrira në rast të një defekti.

Shënime

- Gjatë një ndërprerjeje të energjisë elektrike hapeni mundësisht sa më rralë pajisjen dhe mos futni brenda saj ushqime të tjera.
- Kontrolloni cilësinë e ushqimit direkt pas ndërprerjes së energjisë.
 - Hidhjeni ushqimin e ngrirë që ka shkrirë dhe është më i ngrohtë se 5°C.
 - Zieni ose skuqni ushqimin e ngrirë që ka shkrirë paksa dhe më pas konsumojeni ose vendoseni atë sërish në ngrirje.

13.2 Kryerja e vetëtestimit të pajisjes

Pajisja juaj disponon një funksion vetëtestimi të saj, i cili tregon problemet dhe që mund të eliminojë nevojën e shërbimit të klientit.

1. Fikni pajisjen. → *Faqe 16*
 2. Ndizni përsëri pajisjen pas 5 minutash. → *Faqe 16*
 3. Brenda 10 sekondave pas ndezjes, mbani shtypur butonin e vendosjes së temperaturës për 3 deri në 5 sekonda, derisa në treguesin e temperaturës të ndizet 2°C.
- ✓ Vetëtestimi i pajisjes fillon kur treguesit e temperaturës ndizen njëri pas tjetrit.

- ✓ Kur pas përfundimit të vetëtestimit të pajisjes treguesi i temperaturës tregon temperaturën e vendosur, atëherë pajisja juaj është në rregull. Pajisja kalon në funksionim normal.
- ✓ Kur pas përfundimit të vetëtestimit të pajisjes "super" pulson për 10 sekonda, njoftoni shërbimin e klientit.

14 Ruajtja dhe hedhja

14.1 Nxjerrja e pajisjes jashtë pune

1. Fikni pajisjen. → *Faqe 16*
2. Shkëputni pajisjen nga rrjeti elektrik.
Hiqni spinën e kordonit elektrik ose fikni siguresën në kutinë e siguresave.
3. Hiqni të gjitha ushqimet.
4. Shkrini pajisjen. → *Faqe 19*
5. Pastroni pajisjen. → *Faqe 21*
6. Për të garantuar ajrimin e hapësirës së brendshme, lëreni pajisjen hapur.

14.2 Hedhja e pajisjes së vjetër

Me hedhjen e pajisjeve në mënyrë të përshtatshme për mjedisin mund të rifitohen lëndë të para të vlefshme.

PARALAJMËRIM

Rrezik dëmsh në shëndet!

Fëmijët mund të bllokohen brenda në pajisje dhe të rrezikojnë jetën.

- ▶ Mos i hiqni raftet dhe kutitë nga pajisja për të penguar që fëmijët të futen brenda.
- ▶ Mbani larg fëmijët nga pajisja jo në gjendje pune.

PARALAJMËRIM

Rrezik zjarri!

Nëse tubacionet janë të dëmtuara, mund të çlirohet freoni i ndezshëm dhe gaze të dëmshme e të marrin flakë.

► Mos dëmtoni izolimin dhe tubat e qarkut të freonit.

1. Shkëputni spinën e kordonit elektrik.
2. Pritni kordonin elektrik.
3. Hidhjeni pajisjen në mënyrë të përshtatshme për mjedisin.

Informacioni për mënyrat aktuale të hedhjes mund të merret nga shitësi specialist, si dhe pranë administratës vendore të komunës ose qytetit.



Ky aparat përmban shënjën e aparaturave elektrike dhe elektroteknike sipas Udhëzimit 2012/19/EU (waste electrical and electronic equipment - WEEE).

Udhëzimi jep kuadrin ligjor për te drejtën e kthimit mbrapsht të aparaturave të përdorura në të gjithë BE.

15 Shërbimi i klientit

Pjesët origjinale të këmbimit të rëndësishme për funksionimin, në përputhje me rregulloren përkatëse të dizajnit ekologjik, i gjeni te shërbimi ynë për klientin për një

periudhë të paktën 10 vjet pas vënies në qarkullim të pajisjes suaj brenda Zonës Ekonomike Evropiane.

Shënim Ndërhyrja e shërbimit të klientit është falas në kuadrin e kushteve lokale të vlefshme të garancisë së prodhuesit. Periudha minimale e garancisë (garancia e prodhuesit për konsumatorët privatë) në hapësirën ekonomike evropiane është 2 vjet sipas kushteve të vlefshme lokale të garancisë. Kushtet e garancisë nuk kanë asnjë pasojë për të drejta dhe kërkesa të tjera, të cilat ju takojnë juve sipas të drejtës lokale.

Informacionet e detajuara rreth periudhës së garancisë dhe kushteve të garancisë në vendin tuaj i gjeni te shërbimi ynë i klientit, shitësi juaj ose në faqen tonë të internetit.

Nëse kontaktoni shërbimin e klientit, ju nevojitet numri i produktit (E-Nr.) dhe numri i prodhimit (FD) i pajisjes suaj.

Të dhënat e kontaktit të shërbimit për klientin i gjeni në listën bashkëlidhur të pikave të shërbimit për klientin ose në faqen tonë të internetit.

15.1 Numri i produktit (E-Nr.) dhe numri i prodhimit (FD)

Numrin e produktit (E-Nr.) dhe numrin e prodhimit (FD) e gjeni në tabelën e modelit të pajisjes.

→ Fig. **1** / **4**

Ju mund t'i mbani shënim këto të dhëna, për t'i gjetur shpejt përsëri të dhënat e pajisjes dhe numrin e telefonit të kujdesit për klientin.

16 Të dhëna teknike

Lloji i gazit ftohës, vëllimi i shfrytëzueshëm dhe specifikimet e tjera teknike i gjeni në etiketën e tipit.

→ Fig. **1** / **4**

Ky produkt përmban një burim drite me efikasitet energjie të klasës G. Burimi i dritës ofrohet si pjesë këmbimi dhe mund të ndërrohet nga personeli i trajnuar.

Informacione të tjera për modelin tuaj gjeni në internet në adresën <https://eprel.ec.europa.eu/>¹. Kjo faqe interneti ju ndërlidh me bazën zyrtare të të dhënave të BE-së për produktet EPREL. Ndiqni udhëzimet për kërkimin e modelit. Identifikuesi i modelit jepet nga germat përpara vizës së numrit të produktit (E-Nr.) në etiketën e tipit. Si alternativë, identifikuesin e modelit e gjeni edhe në rreshtin e parë të etiketës së efikasitetit të energjisë BE.

¹ Vlen vetëm për vendet në Zonën Ekonomike Evropiane

За повеќе информации, погледнете го Дигиталниот упатство за корисник.



Содржина

1 Безбедност.....	30		
1.1 Општи напомени.....	30	6.3 Преграда за овошје и зеленчук со регулатор на влажност.....	39
1.2 Наменета употреба.....	30	6.4 Сепаратор на садови.....	40
1.3 Ограничување на групата на корисници.....	30	6.5 Сталак за врата.....	40
1.4 Побезбеден транспорт.....	30	7 Основно ракување.....	40
1.5 Безбедна инсталација.....	31	7.1 Вклучете го уредот.....	40
1.6 Безбедно користење.....	32	7.2 Напомени за работа.....	40
1.7 Оштетен уред.....	34	7.3 Исклучување на уредот.....	40
2 Избегнување материјални штети.....	36	7.4 Подесување на температурата.....	40
3 Заштита на животната средина и штедење.....	36	8 Дополнителни функции.....	41
3.1 Отстранување на пакувањето.....	36	8.1 Супер-замрзнување.....	41
3.2 Штедење енергија.....	36	9 Преграда за ладење.....	41
4 Поставување и приклучување.....	37	9.1 Совети за складирање на намирници во преградата за ладење.....	41
4.1 Обем на испорака.....	37	9.2 Зони на ладење во преградата за ладење.....	42
4.2 Критериуми за местото на поставување.....	37	9.3 Налепница ОК.....	42
4.3 Монтирање на уредот.....	38	10 Преграда за замрзнување	42
4.4 Подготовка на уредот за првото стартување.....	38	10.1 Капацитет на замрзнување.....	42
4.5 Електрично приклучување на уредот.....	38	10.2 Целосно искористување на капацитетот на преградата за замрзнување.....	43
5 Запознавање.....	38	10.3 Совети за складирање на намирници во преградата за замрзнување.....	43
5.1 Уред.....	38	10.4 Совети за замрзнување на свежи намирници.....	43
5.2 Контролно поле.....	38		
6 Опрема.....	39		
6.1 Полица.....	39		
6.2 Полица за шишиња.....	39		

10.5	Рок на траење на замрзната храна на $-18\text{ }^{\circ}\text{C}$	44
10.6	Методи на одмрзнување за замрзнати намирници.....	44
11	Одмрзнување	44
11.1	Одмрзнување во преградата за ладење.....	44
11.2	Одмрзнување во преградата за замрзнување	44
12	Чистење и нега	45
12.1	Подготовка на уредот за чистење	45
12.2	Чистење на уредот	46
12.3	Чистење на жлебот за кондензат и истечниот отвор	46
12.4	Отстранување на деловите од опремата.....	47
13	Отстранете ги пречките	48
13.1	Прекин на струјата	50
13.2	Спроведување самотестирање на уредот...	50
14	Складирање и отстранување.....	50
14.1	Вадење на уредот од употреба	50
14.2	Отстранување на стариот уред.....	51
15	Сервисна служба	51
15.1	Број на производ (E-Nr.) и сервиски број (FD)	52
16	Технички податоци	52



1 Безбедност

Почитувајте ги следните безбедносни напомени.

1.1 Општи напомени

- Внимателно прочитајте го упатството.
- Чувајте го упатството и информациите за производот за подоцнежна употреба или за следните сопственици.
- При оштетувања при транспортот не го приклучувајте уредот.

1.2 Наменета употреба

Користете го уредот само:

- за ладење и замрзнување на намирници и подготовка на мраз.
- во домаќинства и во затворени простории во домот.
- до висина од максимум 2000 m надморска височина.

1.3 Ограничување на групата на корисници

Овој уред може да го употребуваат деца над 8 години и лица со намалени физички, сензорни или ментални способности или кои немаат искуство и/или знаење, ако се надгледувани или советувани за безбедно ракување со уредот и ги разбираат опасностите коишто може да произлезат од тоа. Децата не смеат да играат со уредот.

Деца не смеат да го чистат и одржуваат уредот без надзор.

Деца над 3 години и помали од 8 години смеат да го полнат и празнат ладилникот/замрзнувачот.

1.4 Побезбеден транспорт

ПРЕДУПРЕДУВАЊЕ – Опасност од повреда!

Големата тежина на уредот може да доведе до повреди при подигнување.

- ▶ Не го кревајте сами уредот.

1.5 Безбедна инсталација

⚠ ПРЕДУПРЕДУВАЊЕ – Опасност од струен удар!

Непрописно инсталирање е опасно.

- ▶ Приклучете го и користете го уредот само според податоците на спецификационата плочка.
- ▶ Приклучете го уредот само во прописно инсталирана приклучница со заземјување на струјна мрежа со наизменична струја.
- ▶ Системот од заштитни кабли на електричната инсталација во домот мора да е прописно инсталиран.
- ▶ Никогаш не го снабдувајте уредот преку надворешен преклопник, на пр. тајмер или далечински управувач.
- ▶ Ако уредот е вграден, мрежниот приклучок на струјниот кабел мора да е лесно достапен или доколку не е можен лесен пристап, во фиксно поставената електрична инсталација мора се вгради разделник според според прописите за приклучување.
- ▶ При поставување на уредот, внимавајте да не го натиснете или оштетите кабелот за струја.

Оштетената изолација на кабелот за струја е опасна.

- ▶ Кабелот за струја не смее да дојде во контакт со извори на топлина.

⚠ ПРЕДУПРЕДУВАЊЕ – Опасност од експлозија!

Ако се затворени отворите за вентилација на уредот, при истекување во колото на средството за ладење настанува запалива мешавина од гас и воздух.

- ▶ Не ги затворајте отворите за вентилација на куќиштето на уредот или во куќиштето за вградување.

⚠ ПРЕДУПРЕДУВАЊЕ – Опасност од пожар!

Користењето на продолжен кабел за стрија и недозволените адаптери е опасно и треба да се одбегнува.

- ▶ Не користете продолжни кабли или продолжни кабли со повеќе приклучници.
- ▶ Користете ги само дозволените адаптери и продолжни кабли од производителот.

- ▶ Ако продолжниот кабел е прекраок и не е достапен подолг продолжен кабел, контактирајте со специјализирана компанија за електрична енергија за да се прилагоди домашната инсталација.

Преносните продолжни кабли или приклучоци за напојување може да се прегреат и да предизвикаат пожар.

- ▶ Преносните продолжни кабли или приклучоци за напојување не ги поставувајте на задната страна на уредите.

1.6 Безбедно користење

⚠ ПРЕДУПРЕДУВАЊЕ – Опасност од струен удар!

Навлезената влага може да предизвика струен удар.

- ▶ Уредот да се користи само во затворени простории.
- ▶ Не го изложувајте уредот на прекумерна топлина и влага.
- ▶ Не користете чистачи на пареа или под висок притисок, за да го чистите уредот.

⚠ ПРЕДУПРЕДУВАЊЕ – Опасност од задушување!

Децата може да го ставаат материјалот од пакувањето преку глава или да се обвиткаат со него и да се задушат.

- ▶ Материјалот од пакувањето држете го подалеку од деца.
- ▶ Не ги оставајте децата да си играат со материјалот за пакување.

Децата можат да ги вдишат или голтнат малите делови и со тоа да се задушат.

- ▶ Држете ги малите делови подалеку од деца.
- ▶ Не ги оставајте децата да си играат со малите делови.

⚠ ПРЕДУПРЕДУВАЊЕ – Опасност од експлозија!

Ако колото за ладење е оштетено, запаливото средство за ладење може да истече и да експлодира.

- ▶ За забрзување на процесот на одмрзнување не користете други механички уреди или останати средства од оние што се пропишани од производителот.
- ▶ Олабавете ја замрзнатата храна со тап предмет, на пр. со дрвена лажица.

Производи со запаливи стакленички гасови и експлозивни материји можат да експлодираат, на пр. спрејови.

- ▶ Не чувајте производи со запаливи стакленички гасови и експлозивни материји во уредот.

⚠ ПРЕДУПРЕДУВАЊЕ – Опасност од пожар!

Електрични уреди внатре во уредот може да доведат до пожар, на. пр. грејни уреди или електрични уреди за сладолед.

- ▶ Не користете електрични уреди внатре во уредот.

⚠ ПРЕДУПРЕДУВАЊЕ – Опасност од повреда!

Садовите со газирани пијалаци можат да пукнат.

- ▶ Не ставајте садови со газирани пијалаци во замрзнувачот. Повреда на очите при истекување на запаливо средство за ладење и штетни гасови.

- ▶ Не оштетувајте ги цевките за средство за ладење и изолацијата.

Уредот може да се преврти.

- ▶ Не стапувајте и не се потпирајте на подножјето, фиоките или вратите.

⚠ ПРЕДУПРЕДУВАЊЕ – Опасност од изгореници!

Одделни делови на задната страна на уредот се вжештуваат при работа.

- ▶ Никогаш не ги допирајте врелите делови.

⚠ ПРЕДУПРЕДУВАЊЕ – Опасност од ладни изгореници!

Контактот со замрзната намирница и ладни површини може да доведе до ладни изгореници.

- ▶ Никогаш не ставајте замрзнат производ во уста веднаш откако ќе се извади од замрзнувач.
- ▶ Избегнувајте подолг контакт на кожата со замрзнати производи, сладолед и со површините во преградата за замрзнување.

⚠ ВНИМАНИЕ – Опасност од наштетување на здравјето!

За да избегнете нечистотии од намирници, внимавајте на следните упатства.

- ▶ Ако вратата е отворена подолго време, може да дојде до значително зголемување на температурата на уредот.
- ▶ Редовно чистете ги површините кои можат да дојдат во допир со намирници и достапни системи за одвод.
- ▶ Сировото месо и риба чувајте ги во соодветни садови во ладилникот, така што нема да дојдат во допир со други намирници или да капе на нив.
- ▶ Ако ладилникот/замрзнувачот стои празен подолго време, исклучете го уредот, одмрзнете го, исчистете го и оставете ја вратата отворена за да се спречи формирање на мувла. Делови во уредот изработени од метал или со метален изглед може да содржат алуминиум. Ако алуминиумот дојде во контакт со кисела намирница, може да се пренесат алуминиумски јони на намирницата.
- ▶ Не јадете контаминирана храна.

1.7 Оштетен уред

⚠ ПРЕДУПРЕДУВАЊЕ – Опасност од струен удар!

Оштетените уреди или кабел за струја се опасни.

- ▶ Никогаш не користете оштетен уред.
 - ▶ Никогаш не го влечете кабелот за струја за да го исклучите уредот од струја. Секогаш извлекувајте го приклучокот на кабелот за струја.
 - ▶ Ако уредот или кабелот за струја е оштетен, веднаш извлечете го мрежниот приклучок на кабелот или исклучете го осигурувачот во кутијата со осигурувачи.
 - ▶ Повикајте ја сервисната служба. → *Страница 51*
- Несоодветните поправки се опасни.
- ▶ Само обучен стручен персонал смее да прави поправки на уредот.
 - ▶ За поправка на уредот смеат да се користат само оригинални резервни делови.

- ▶ Ако се оштети кабелот за струја на овој уред, мора да го замени производителот или неговата сервисната служба или пак лице со слична квалификација, за да се избегнат опасности.

⚠ ПРЕДУПРЕДУВАЊЕ – Опасност од пожар!



При оштетување на цевките може да истечат и да се запалат запаливо средство за ладење и штетни гасови.

- ▶ Уредот чувајте го подалеку од оган и од извори на палење.
- ▶ Проветрете ја просторијата.
- ▶ Исклучете го уредот. → *Страница 40*
- ▶ Извадете го приклучокот на струјниот кабел или осигурувачот од кутијата со осигурувачи.
- ▶ Повикајте ја сервисната служба. → *Страница 51*

2 Избегнување материјални штети

ВНИМАНИЕ!

Наклонот на тркалата на уредот може да го оштети подот при преместување на уредот.

- ▶ Транспортирајте го уредот со товарна количка.
- ▶ При преместување на уредот користете заштита за подот и не ја придвижувајте во цик-цак.

Ако го користите уредот, основата, фиоките или вратите како површина за седење или за качување, може да се оштети уредот.

- ▶ Не стапнувајте и не се потпирајте на уредот, основата, фиоките или вратите.

Нечистотиите од масло или маснотија може да ги направат порозни пластичните делови и дихтунзите на вратите.

- ▶ Пластичните делови и шарките на вратите треба да бидат подмажкани и без маснотиите.

Делови во уредот изработени од метал или со метален изглед може да содржат алуминиум. При контакт со кисели намирници алуминиумот реагира.

- ▶ Не чувајте неотпакувани намирници во уредот.

Ако ги чистите деловите од опремата и додатоките во машина за садови, тие може да се деформираат или обојат.

- ▶ Никогаш не чистите делови од опремата и додатоци во машина за садови.

3 Заштита на животната средина и штедење

3.1 Отстранување на пакувањето

Материјалите од пакувањето се еколошки и може да се рециклираат.

- ▶ Одделните компоненти фрлајте ги во отпад посебно, во зависност од нивниот тип.

3.2 Штедење енергија

Ако внимавате на овие напомени, Вашиот уред троши помалку струја.

Избирање на место за поставување

- Заштитете го уредот од директна сончева светлина.
- Поставете го уредот со што е можно поголемо растојание до грејни тела, шпорет и други извори на топлина:
 - Одржувајте 30 mm растојание до електрични шпорети и шпорети на гас.
 - Одржувајте 300 mm растојание до печки на нафта или јаглен.
- Никогаш не ги покривајте или блокирајте надворешните отвори за вентилација.

Заштеда на енергија при користење

Забелешка: Распоредот на деловите на опремата нема никакво влијание врз потрошувачката на енергија на уредот.

- Отворете го кратко уредот и внимателно затворете го.

- Никогаш не ги покривајте или блокирајте внатрешните отвори за вентилација или надворешните отвори за вентилација.
- Купените намирници транспортирајте ги во кул торба и брзо ставете ги во уредот.
- Топлите намирници и пијалаци оставете ги да се изладат пред да ги складираат.
- За да го искористите ладното од замрзнатата намирница, ставете ја истата во преградата за ладење за да се одмрзне.
- Секогаш оставајте малку простор меѓу намирницата и задниот сид.
- Редовно одмрзнувајте ја преградата за замрзнување.

4 Поставување и приклучување

4.1 Обем на испораката

По отпакувањето проверете ги сите делови дали имаат оштетувања од транспортот и дали е целосна испораката.

За рекламација обратете се кај вашиот дилер или на нашата сервисна служба → *Страница 51*.

Испораката содржи:

- Исправен уред
- Опрема и додатоци¹
- Монтажен материјал
- Упатство за монтажа
- Упатство за користење
- Листа на кориснички служби
- Прилози за гаранција²

¹ Во зависност од карактеристиките на уредот

² Не во сите земји

- Ознака за енергија
- Информации за енергетската потрошувачка и бучава

4.2 Критериуми за местото на поставување

⚠ ПРЕДУПРЕДУВАЊЕ **Опасност од експлозија!**

Ако уредот стои во многу мала соба, при истекување во колото на средството за ладење може да настане запалива мешавина од гас и воздух.

- ▶ Поставете го уредот само во простории кои имаат волумен од најмалку 1 m³ за 8 g средство за ладење. Количината на средство за ладење стои на спецификационата плочка.

→ Сл. **1 / 4**

Тежината на уредот може фабрички да изнесува до 90 kg, во зависност од моделот. За да ја носи тежината на уредот, подлогата мора да е доволно стабилна.

Дозволена собна температура

Дозволената собна температура зависи од климатската класа на уредот.

Климатската класа стои на спецификационата плочка.

→ Сл. **1 / 4**

Климатска класа	Дозволена собна температура
SN	10 °C...32 °C
N	16 °C...32 °C
ST	16 °C...38 °C
T	16 °C...43 °C

Уредот е целосно функционален во рамки на дозволените собни температури.

Ако уред од климатска класа SN работи на пониски собни температури, може да се исклучат оштетувањата на уредот до собна температура од 5 °C.

4.3 Монтирање на уредот

- ▶ Монтирајте го уредот според приложеното упатство за монтажа.

4.4 Подготовка на уредот за првото стартување

1. Извадете го информативниот материјал.
2. Отстранете ги заштитните фолии и транспортните осигурувачи, на пр. лепливите ленти и картонот.
3. Исчистете го за прв пат уредот.
→ Страница 46

4.5 Електрично приклучување на уредот

1. Мрежниот приклучок на кабелот за струја на уредот вметнете го во приклучница во близина на уредот.

Податоците за приклучување на уредот стојат на спецификационата плочка.

→ Сл. **1** / **4**

2. Проверете го цврстото вметнување на мрежниот приклучок.
- ✓ Уредот сега е подготвен за работа.

5 Запознавање

5.1 Уред

Тука ќе најдете преглед на компонентите од Вашиот уред.

→ Сл. **1**

A	Преграда за ладење → Страница 41
B	Преграда за замрзнување → Страница 42
1	Контролно поле → Страница 38
2	Осветлување
3	Полица за шишиња → Страница 39
4	Спецификациона плочка → Страница 52
5	Преграда за овошје и зеленчук со регулатор на влажност → Страница 39
6	Сад за замрзнати намирници → Страница 47
7	Ногарка на завртување
8	Сталак за врата за големи шишиња → Страница 40
9	Одвод за кондензатот

Забелешка: Можни се отстапувања во однос на опремата и големината меѓу вашиот уред и сликите.

5.2 Контролно поле

Преку контролната табла ги поставувате сите функции на вашиот уред и добивате информации за оперативната состојба.

→ Сл. **2**

- 1 Копчето за поставување на температура ја подесува температурата на преградата за ладење.
- 2 super свети ако Супер-замрзнување е вклучено.
- 3 Ја прикажува поставената температура на преградата за ладење во °C.
- 4 ① го вклучува или исклучува уредот.

6 Опрема

Опремата на вашиот уред зависи од моделот.

6.1 Полица

За да се добие подобар преглед и побрзо да се вадат намирниците, извадете ја полицата.

За да може полицата по потреба да варира, можете истата да ја извадите и повторно да ја вметнете на друго место.

→ "Вадење на полицата",
Страница 47

6.2 Полица за шишиња

Складирајте ги шишињата на полицата за шишиња.

За да може полицата за шишиња по потреба да варира, можете истата да ја извадите и повторно да ја вметнете на друго место.

→ "Вадење на полицата",
Страница 47

6.3 Преграда за овошје и зеленчук со регулатор на влажност

Чувајте спакувано свежо овошје и зеленчук во преградата за овошје и зеленчук.

Исеченото овошје и зеленчук чувајте ги покриени и херметички затворени.

Со регулаторот на влажност можете да ја прилагодите влажноста на воздухот во преградата за овошје и зеленчук. Со тоа може свежото овошје и зеленчук подолго да се чува отколку при конвенционално складирање.

→ Сл. 3

Со поместување на регулаторот за влажност можете да ја поставите влажноста на воздухот во преградата за овошје и зеленчук според видот и количината на намирниците што треба да се складира:

- Ниска влажност на воздухот **min** ◊ кај прекумерно складирање на овошје, мешани или големи количини.
- Висока влажност на воздухот **max** ◊◊◊ кај прекумерно складирање на зеленчук или мали количини.

Во зависност од количината и видот што се чува, во преградата за овошје и зеленчук може да се создава кондензат.

Отстранете го кондензатот со сува крпа и поставете пониско ниво на влажност на воздухот преку регулаторот за влажност. За да се задржат квалитетот и аромата, овошјето и зеленчукот што се чувствителни на ладно складирајте ги надвор од уредот на температури од околу 8 °C до

12 °C, на пр. ананас, банани, цитрусни овошја, краставици, тиквички, пиперки, домати и компири.

6.4 Сепаратор на садови

ПРЕДУПРЕДУВАЊЕ Опасност од задушување!

Децата може да се качат на уредот и да се задушат.

- ▶ Никогаш не отстранувајте го сепараторот на садови од садот за замрзната храна.

ВНИМАНИЕ!

Разделникот на преградата за замрзната храна се оштетува при отстранувањето.

- ▶ Никогаш не отстранувајте го сепараторот на садови од садот за замрзната храна.

Сепараторот на садови го дели садот за замрзната храна така што ќе ви помогне подобро да ја организирате храната.

6.5 Сталак за врата

За да може сталакот за врата по потреба да варира, можете истиот да го извадите и повторно да го вметнете на друго место.

→ "Вадење на сталакот за врата",
Страница 47

7 Основно ракување

7.1 Вклучете го уредот

1. Притиснете на ①.
- ✓ Уредот започнува да лади.
2. Поставете ја саканата температура. → Страница 40

7.2 Напомени за работа

- Ако сте го вклучиле уредот, потребни се неколку саати додека се постигне поставената температура.
Не ставајте намирници пред да се постигне поставената температура.
- Ако ја затворите вратата, може да настане потпритисок. Вратата се отвора тешко повторно. Почекајте некој момент додека се израмни потпритисокот.
- Температурата во уредот варира поради следниве услови:
 - Често отворање на уредот
 - Количина на полнење
 - Температура на свежо складирана храна
 - Околна температура
 - Директна сончева светлина

7.3 Исклучување на уредот

- ▶ Притиснете на ①.

7.4 Подесување на температурата

Поставување на температура на преградата за ладење

- ▶ Притискајте на копчето за поставување на температурата додека температурниот приказ не ја прикаже саканата температура.

Препорачаната температура во преградата за ладење изнесува 4 °C.

→ "Налепница ОК", Страница 42

Поставување на температурата на преградата за замрзнување

- ▶ За да ја поставите температурата на преградата за замрзнување, променете ја температурата на преградата за ладење → *Страница 40*.
Температурата на преградата за ладење влијае врз температурата на преградата за замрзнување. Потопло поставените температури на преградата за ладење произведуваат потопли температури на преградата за замрзнување.

8 Дополнителни функции

Дознајте со кои подесливи дополнителни функции располага вашиот уред.

8.1 Супер-замрзнување

Кај Супер-замрзнување преградата за замрзнување лади што е можно повеќе.

Вклучете ја Супер-замрзнување 4 до 6 часа пред складирање на количина на намирници од 2 kg во преградата за замрзнување.

За да ја искористите постапката на замрзнување, користете ги Супер-замрзнување.

→ *"Предуслови за капацитетот на замрзнување"*, Страница 43

Забелешка: Ако Супер-замрзнување е вклучено, може да се појави зголемена бучава.

вклучување на Супер-замрзнување

- ▶ Притискајте на копчето за поставување на температурата, додека не светне "super".

Забелешка: По околу 54 часа уредот се префрла во нормален режим.

Исклучување на Супер-замрзнување

- ▶ Притискајте на копчето за поставување на температурата додека температурниот приказ не ја прикаже саканата температура.

9 Преграда за ладење

Во преградата за ладење можете да чувате месо, колбаси, риба, млечни производи, јајца, подготвени јадења и пекарски производи.

Температурата може да се поставува од 2 °C до 8 °C.

Со складирање во ладилникот можете да чувате и лесно расипливи намирници на краток и среден рок. Колку што е пониска избраната температура, толку подолго остануваат свежи намирниците.

9.1 Совети за складирање на намирници во преградата за ладење

- Складирајте само свежи и неотворени намирници.
- Чувајте ги намирниците херметички затворени или покриени.
- За да не влијаете врз циркулацијата на воздухот и да избегнете замрзнување на

mk Преграда за замрзнување

намирниците, истите не ставајте ги во директен контакт со задниот ѕид.

- Топлата храна и пијалаци оставете ги прво да се изладат.
- Внимавајте на наведениот датум за употреба или рокот на траење од страна на производителот.

9.2 Зони на ладење во преградата за ладење

Со циркулацијата на воздухот во преградата за ладење настануваат различни зони на ладење.

Најладна зона

Најладната зона е меѓу странично втиснатата стрелка и полицата под неа.

Совет: Во најстудените зони чувајте лесно расипливи намирници, на пр. риба, колбаси и месо.

Најтопла зона

Најтоплата зона е најгоре покрај вратата.

Совет: Во најтоплата зона чувајте намирници кои не се многу чувствителни, на пр. кашкавал и путер. Кашкавалот и понатаму ја задржува аромата, а путерот може да се мачка.

9.3 Налепница ОК

Со налепницата ОК можете да проверите, дали во преградата за ладење е достигнат препорачаниот температурен опсег од +4 °C или помалку.

Налепницата ОК не е содржана кај сите модели.

Ако налепницата не прикажува ОК, температурата намалувајте ја постепено.

→ "Поставување на температура на преградата за ладење",
Страница 40

По првото вклучување на уредот може да трае до 12 часа додека се постигне поставената температура.



Точни поставки

10 Преграда за замрзнување

Во преградата за замрзнување можете да складирате замрзнати јадења, да замрзнувате намирници и да правите коцки мраз. Температурата во преградата за замрзнување зависи од температурата во преградата за ладење.

Долгорочното складирање на намирници треба да биде на –18 °C или под тоа.

Со складирање во замрзнувач можете долгорочно да складирате расипливи намирници. Ниските температури го забавуваат или стопираат расипувањето.

10.1 Капацитет на замрзнување

Капацитетот на замрзнување наведува која количина на намирници за колку часа целосно ќе се замрзне.

Податоците за капацитетот на замрзнување ќе ги најдете на спецификационата плочка.

→ Сл. **1** / **4**

Предуслови за капацитетот на замрзнување

1. Околу 24 часа пред ставање на свежа намирница, вклучете го Супер-замрзнување.
→ "вклучување на Супер-замрзнување", Страница 41
2. Намирниците прво се складираат во средните садови за замрзнати намирници.

10.2 Целосно искористување на капацитетот на преградата за замрзнување

Дознајте како да ставите максимална количина замрзната храна во преградата за замрзнување.

1. Отстранете ги сите делови од опремата во преградата за замрзнување. → Страница 47
2. Ставете ги намирниците директно на полиците и на долниот дел од преградата за замрзнување.

10.3 Совети за складирање на намирници во преградата за замрзнување

- Чувајте ги намирниците херметички затворени.
- Намирниците што треба да се замрзнат не ги допирајте со веќе замрзнатите намирници.
- Распределете ги намирниците на голема површина во садовите за замрзнати производи.
- За да може воздухот непрекинато да циркулира во уредот, вметнете го садот за замрзнати намирници до крај.

10.4 Совети за замрзнување на свежи намирници

- Замрзнувајте само свежи и беспрекорни намирници.
- Замрзнувајте ги намирниците по порции.
- Подготвената храна е посоодветна од сировата храна.
- Пред замрзнување измијте го, исечкајте го и избланширајте го зеленчукот.
- Пред замрзнување измијте го овошјето, извадете ги семките и евентуално излупете го, а може и да се додаде шеќер или раствор аскорбинска киселина.
- Храна погодна за замрзнување е на пр. пекарски производи, риба и морски плодови, месо, дивеч и живина, јајца без лушпа, кашкавал, путер, изварка, готови јадења и остатоци од јадења.
- Храна несоодветна за замрзнување е на пр. зелена салата, ротквица, јајца со лушпа, грозје, црвени јаболка и круши, јогурт, павлака, хопла и мајонез.

Пакување на замрзнатите производи

Соодветниот материјал за пакување и правилниот вид на пакување се одлучувачки фактори за одржување на квалитетот на производот и избегнување на ладни изгореници.

1. Ставете ги намирниците во пакувањето.
2. Истиснете го воздухот.
3. Херметички затворете го пакувањето, за намирницата да не го изгуби вкусот или да не се исуши.
4. На пакувањето напишете ја содржината и датумот на замрзнување.

10.5 Рок на траење на замрзната храна на $-18\text{ }^{\circ}\text{C}$

Намирница	Време на складирање
Риба, колбаси, подготвени јадења, печива	до 6 месеци
Живина, месо	до 8 месеци
Зеленчук, овошје	до 12 месеци

Печатениот календар за замрзнувач го покажува максималното време на складирање во месеци на постојана температура од $-18\text{ }^{\circ}\text{C}$.

10.6 Методи на одмрзнување за замрзнати намирници

ВНИМАНИЕ Опасност од наштетување на здравјето!

При одмрзнување може да се создадат бактерии и да се расипе намирницата за замрзнување.

- ▶ Одмрзнатата храна не ја замрзнувајте повторно.
- ▶ Одново замрзнете дури по варење или пржење.
- ▶ Не надминувајте го максималниот период на складирање.
- Одмрзнете ги животинските намирници во преградата за ладење, на пр. риба, месо, кашкавал и изварка.
- Одмрзнувајте го лебот на собна температура.
- Храната за консумирање веднаш подгответе ја во микробранова, во рерна или на шпорет.

11 Одмрзнување

11.1 Одмрзнување во преградата за ладење

За време на работењето на задниот сид на преградата за ладење се формира кондензат од одмрзнувањето или мраз поради функцијата. Задниот сид на преградата за ладење автоматски се одмрзнува.

Кондензатот истекува преку жлебот за кондензат во истечниот отвор до садот за испарување и не мора да се брише.

За да може да истекува кондензатот и да се избегне формирање на мириси, внимавајте на следните информации: Чистење на жлебот за кондензат и истечниот отвор → *Страница 46*.

11.2 Одмрзнување во преградата за замрзнување

Преградата за замрзнување не одмрзнува автоматски. Слојот мраз во преградата за замрзнување го влошува пренесувањето на студот кон замрзнатите продукти и ја зголемува струјната потрошувачка.

Одмрзнување на преградата за замрзнување

Редовно одмрзнувајте ја преградата за замрзнување.

1. Околу 4 часа пред одмрзнувањето, вклучете го Супер-замрзнување.
→ "вклучување на Супер-замрзнување", *Страница 41*

- Со тоа намирниците достигнуваат многу ниски температури и можете подолго да ги чувате на собна температура.
2. Извадете го садот за замрзнати намирници со замрзнатата храна и причувајте ја на ладно место. Доколку има фреони, ставете ги на намирниците за ладење.
 3. Исклучете го уредот.
→ *Страница 40*
 4. Исклучете го уредот од струја. Извадете го приклучокот на струјниот кабел или осигурувачот од кутијата со осигурувачи.
 5. Отворете го одводот за кондензатот.
→ *Сл. 4*
 6. За да го соберете кондензатот, извадете ја преградата за големи шишиња од вратата на преградата за ладење и ставете ја под отворениот одвод за кондензатот.
→ *"Вадење на сталакот за врата", Страница 47*
 7. **⚠ ПРЕДУПРЕДУВАЊЕ - Опасност од изгореници!** Топла вода, прскање вода и пареа може да предизвикаат изгореници.
 - ▶ За процесот на одмрзнување во тенџерето наполнете само топла, а не зовриена вода. За да го забрзате одмрзнувањето, поставете тенџере со жешка незовриена вода на подметнувач во преградата за замрзнување.
 8. По одмрзнувањето испразнете ја собраната вода од одмрзнувањето.
 9. Преостанатиот кондензат избришете го со мека крпа или сунѓер.
 10. Избришете ја преградата за замрзнување со мека и сува крпа.
 11. Затворете го одводот за кондензатот.
 12. Повторно вметнете ја преградата за големи шишиња во вратата во преградата за ладење.
 13. Електрично приклучување на уредот. → *Страница 38*
 14. Вклучете го уредот.
→ *Страница 40*
 15. Повторно вметнете го садот за замрзнати намирници со намирницата.

12 Чистење и нега

За Вашиот уред да остане долго време функционален, внимателно чистете го и негувајте го. Непристапните места треба да ги чисти корисничката служба. Чистењето што го извршува корисничката служба се наплаќа.

12.1 Подготовка на уредот за чистење

1. Исклучете го уредот.
→ *Страница 40*
2. Исклучете го уредот од струја. Извадете го приклучокот на струјниот кабел или осигурувачот од кутијата со осигурувачи.
3. Извадете ги сите намирници и причувајте ги на студено место. Доколку имате, ставете фреон врз намирниците.
4. Ако има слој мраз, оставете да се одмрзне.

5. Извадете ги сите делови од опремата и додатоци од уредот.
→ Страница 47

12.2 Чистење на уредот

ПРЕДУПРЕДУВАЊЕ Опасност од струен удар!

Навлезената влага може да предизвика струен удар.

- ▶ Не користете чистачи на пареа или под висок притисок, за да го чистите уредот.

Течност во осветлувањето или контролните елементи може да биде опасна.

- ▶ Водата од плакнењето не смее да навлезе во осветлувањето или во контролните елементи.

ВНИМАНИЕ!

Несоодветните средства за чистење можат да ги оштетат површините на уредот.

- ▶ Не користете тврди абразивни сунѓери и сунѓери за чистење.
- ▶ Не користете јаки или абразивни средства за чистење.
- ▶ Не користете средства за чистење со голем процент на алкохол.
- ▶ Не користете средства за чистење на не'рѓосувачки челик на надворешната страна од уредот.

Ако навлезе течност во истечниот отвор, садот за испарување може да се прелее.

- ▶ Водата од плакнењето не смее да навлезе во истечниот отвор.

Ако ги чистите деловите од опремата и додатоците во машина за садови, тие може да се деформираат или обојат.

- ▶ Никогаш не чистите делови од опремата и додатоци во машина за садови.

1. Подгответе го уредот за чистење. → Страница 45
2. Исчистете го уредот со крпа за миење, млака вода и со малку PH-неутрално средство за миење садови:
 - надворешната страна на уредот
 - внатрешната страна на уредот
 - деловите од опремата
 - деловите од додатоците
 - заптивките на вратата
3. Потоа темелно избришете со мека сува крпа.
4. Вметнете ги деловите од опремата.
5. Електрично приклучување на уредот. → Страница 38
6. Вклучете го уредот.
→ Страница 40
7. Ставете ја замрзнатата храна.

12.3 Чистење на жлебот за кондензат и истечниот отвор

За да може да истекува кондензатот, редовно чистете ги жлебот за кондензат и истечниот отвор.

1. Подигнете ја маската на одводот за кондензатот и извадете ја.
→ Сл. **5**
2. Целосно исчистете ги жлебот за кондензат и истечниот отвор, на пр со чепкалки со памук.

12.4 Отстранување на деловите од опремата

Ако сакате темелно да ги исчистите деловите од опремата, извадете ги од вашиот уред.

Вадење на полицата

- ▶ Извлечете ја полицата, подигнете ја и извадете ја.
→ Сл. **6**

Вадење на сталакот за врата

- ▶ Подигнете го и извадете го сталакот за врата.
→ Сл. **7**

Вадење на преградите за овошје и зеленчук

1. Извлечете ја преградата за овошје и зеленчук до крај.
2. Подигнете ја преградата за овошје и зеленчук однапред ① и извадете ја ②.
→ Сл. **8**

Вадење на садот за замрзнати производи

1. Извлечете го садот за замрзнати производи до крај.
2. Подигнете го садот за замрзнати производи напред ① и извадете го ②.
→ Сл. **9**

13 Отстранете ги пречките

Малите пречки на машината можете самостојно да ги отстраните. Користете ги информациите за отстранување на пречки пред да се обратите до корисничката служба. На тој начин ќе избегнете непотребни трошоци.

ПРЕДУПРЕДУВАЊЕ

Опасност од струен удар!

Несоодветните поправки се опасни.

- ▶ Само обучен стручен персонал смее да прави поправки на уредот.
- ▶ За поправка на уредот смеат да се користат само оригинални резервни делови.
- ▶ Ако се оштети кабелот за струја на овој уред, мора да го замени производителот или неговата сервисната служба или пак лице со слична квалификација, за да се избегнат опасности.

Дефект	Причина и решавање проблеми
Уредот не лади, приказите и осветлувањето светат.	Вклучен е режимот за изложување. <ul style="list-style-type: none"> ▶ Направете самотестирање на уредот. → <i>Страница 50</i> ✓ По истекување на самотестирањето уредот преоѓа во нормален режим.
LED-осветлувањето не функционира.	Можни се различни причини. <ul style="list-style-type: none"> ▶ Повикајте ја сервисната служба. Бројот на сервисната служба можете да го најдете во приложената листа на сервисни служби.
Температурата многу отстапува од поставката.	Можни се различни причини. <ol style="list-style-type: none"> 1. Исклучете го уредот. → <i>Страница 40</i> 2. Повторно вклучете го уредот по околу 5 минути. → <i>Страница 40</i> <ul style="list-style-type: none"> – Ако температурата е превисока, проверете ја повторно по неколку часа. – Ако температурата е прениска, проверете ја повторно следниот ден.
Дното на преградата за ладење е влажно.	Жлебот за кондензат или истечниот отвор се затнати. <ul style="list-style-type: none"> ▶ Исчистете ги жлебот за кондензат и истечниот отвор.

Дефект	Причина и решавање проблеми
Уредот зие, жубори, бучи, клооти или кликнува.	Нема дефект. Некој мотор работи, на пр. единица за ладење, вентилатор. Средството за ладење тече низ цевките. Моторот, прекинувачите или магнетните вентили вклучуваат или исклучуваат. Нема потреба од преземање мерки.
Уредот произведува звуци.	<p>Уредот стои нерамно.</p> <ul style="list-style-type: none"> ▶ Израмнете го уредот со помош на либела и ногарките на завртување.
	<p>Уредот не е самостоен.</p> <ul style="list-style-type: none"> ▶ Одржувајте ги минималните растојанија на уредот.
	<p>Деловите од опремата се нишаат или заглавуваат.</p> <ul style="list-style-type: none"> ▶ Проверете ги деловите од опремата што се вадат и евентуално вметнете ги.
	<p>Шишињата или садовите се допираат.</p> <ul style="list-style-type: none"> ▶ Одвојте ги шишињата или садовите еден од друг.
	<p>Супер-замрзнување е вклучено.</p> <p>Нема потреба од преземање мерки.</p>

13.1 Прекин на струјата

За време на прекин на струјата температурата во уредот се зголемува, а со тоа се намалува времето на складирање и се намалува квалитетот на замрзнатите намирници. На нашата веб-страница во техничките податоци за вашиот уред ќе ги најдете времето за складирање при чување на замрзната храна.

Забелешки

- За време на прекин на струјата отворајте го уредот што е можно помалку и не ставајте дополнително намирници.
- Проверете го квалитетот на намирниците веднаш по падот на струјата.
 - Отстранете ја замрзнатата намирница која е одмрзната или е потопла од 5 °C.
 - Малку одмрзнатите намирници сварете ги или испечете ги или изедете ги или повторно замрзнете ги.

13.2 Спроведување самотестирање на уредот

Вашиот уред има функција за самотестирање, која ги прикажува дефектите кои може да ги поправи вашата сервисна служба.

1. Исклучете го уредот.
→ *Страница 40*
2. Повторно вклучете го уредот по 5 минути. → *Страница 40*
3. Во рок од 10 секунди по вклучувањето држете го притиснато копчето за поставување на температура 3

до 5 секунди, додека 2 °C не светне на температурниот приказ.

- ✓ Самотестирањето на уредот стартува ако температурните прикази светнат едноподруго.
- ✓ Ако по завршување на самотестирањето на уредот температурниот приказ ја прикаже поставената температура, уредот е во ред. Уредот преоѓа во нормален режим.
- ✓ Ако по завршување на самотестирањето на уредот трепка "super" за 10 секунди, известете ја сервисната служба.

14 Складирање и отстранување

14.1 Вадење на уредот од употреба

1. Исклучете го уредот.
→ *Страница 40*
2. Исклучете го уредот од струја.
Извадете го приклучокот на струјниот кабел или осигурувачот од кутијата со осигурувачи.
3. Извадете ги сите намирници.
4. Одмрзнете го уредот.
→ *Страница 44*
5. Исчистете го уредот.
→ *Страница 46*
6. За да обезбедите вентилација во внатрешниот дел, оставете го отворен уредот.

14.2 Отстранување на стариот уред

Со соодветно фрлање во отпад може повторно да се искористат вредни сировини.

ПРЕДУПРЕДУВАЊЕ Опасност од наштетување на здравјето!

Децата може да се заглават во уредот и да дојдат во животна опасност.

- ▶ Не ги вадете полиците и садовите од уредот, за на децата да им го отежнете влегувањето.
- ▶ Децата држете ги подалеку од стариот уред.

ПРЕДУПРЕДУВАЊЕ Опасност од пожар!

При оштетување на цевките може да истечат запаливо разладно средство и штетни гасови и да се запалат.

- ▶ Не оштетувајте ги цевките за средство за ладење и изолацијата.
1. Извлечете го приклучокот на кабелот за струја.
 2. Одвојте го кабелот за струја.
 3. Отстранете го уредот согласно прописите за животна средина.

Информации за тековните начини на фрлање во отпад можете да добиете од специјализиран продавач и од регионалните или градските власти.



Овој апарат е означен според европскиот пропис 2012/19/EЗ за електро и електронски

апарати (waste electrical and electronic equipment – WEEE). Прописот ја дава рамката за враќање и искористување на старите апарати, важечко ширум Европа.

15 Сервисна служба

Оригиналните делови, коишто се во согласност со регулативата за еколошки дизајн, може да ги набавите од нашата корисничка служба во рок од 10 години од кога машината е пуштена во продажба во Европската економска област.

Забелешка: Услугите од корисничката служба се бесплатни според локалните гарантни услови на производителот. Најкраткиот гарантен период (гаранција од производител за приватни корисници) во Европската економска област изнесува 2 години според локалните гарантни услови. Гарантните услови не влијаат врз други права и барања, коишто ви припаѓаат според локалните закони.

Подетални информации за траењето на гарантниот рок и гарантните услови во Вашата земја може да добиете од нашата сервисна служба, кај Вашиот продавач или на нашата веб-страница.

Ако стапите во контакт со нашата корисничка служба, треба да ги приложите бројот на производ (E-Nr.) и сервискиот број (FD) на машината.

Податоците за контакт на сервисната служба ќе ги најдете во приложената листа на услуги за клиентите или на нашата веб-страница.

15.1 Број на производ (E-Nr.) и сервиски број (FD)

Бројот на производ (E-Nr.) и сервискиот број (FD) се наоѓаат на табличката со податоци на машината.

→ Сл. **1** / **4**

За повторно брзо да ги најдете податоците за уредот и телефонскиот број на сервисната служба, можете да ги запишете овие податоци.

16 Технички податоци

Средствата за ладење, корисните содржини и другите технички податоци се наоѓаат на спецификационата плочка.

→ Сл. **1** / **4**

Овој производ содржи извор на светлина од класата за енергетска ефикасност G. Изворот на светлина е достапен како резервен дел и смее да го менува само обучен кадар.

Дополнителни информации за вашиот модел ќе најдете на интернет на <https://eprel.ec.europa.eu/>¹. Оваа веб-адреса се поврзува на официјалната ЕУ-база на податоци за производи EPREL. Следете ги упатствата за пребарување модели. Идентификацијата на модел се дознава од знаците пред косата црта на бројот на производот (E-Nr.) на спецификационата плочка. Исто така, бројот за идентификација на моделот може да ја најдете во првиот ред на етикетата за енергија на ЕУ.

¹ Важи замо за земји од Европската економска област

További információkat a Digitális felhasználói kézikönyvben talál.



Tartalomjegyzék

1 Biztonság	55	6.4 Tartályelválasztó	64
1.1 Általános útmutatások.....	55	6.5 Ajtópolc	65
1.2 Rendeltetészerű használat	55	7 A kezelés alapjai	65
1.3 A használók körének korlátozása	55	7.1 A készülék bekapcsolása	65
1.4 Biztonságos szállítás	55	7.2 Üzemeltetési útmutató.....	65
1.5 Biztonságos telepítés	56	7.3 A készülék kikapcsolása.....	65
1.6 Biztonságos használat	57	7.4 Hőmérséklet beállítása.....	65
1.7 Sérült készülék	59	8 Kiegészítő funkciók	65
2 Anyagi károk elkerülése	61	8.1 Szupererős fagyasztás	65
3 Környezetvédelem és takarékoság	61	9 Hűtőtér	66
3.1 A csomagolási hulladék ártalmatlanítása	61	9.1 Tippek az élelmiszerek tárolására a hűtőtérben	66
3.2 Energiamegtakarítás	61	9.2 Hűtési zónák a hűtőtérben	66
4 Elhelyezés és csatlakoztatás ...	62	9.3 „OK” matrica	66
4.1 A csomagolás tartalma	62	10 Fagyasztótér	67
4.2 A felállítási helyre vonatkozó kritériumok.....	62	10.1 Fagyasztási teljesítmény.....	67
4.3 A készülék felszerelése.....	63	10.2 Fagyasztótér kapacitásának teljes kihasználása	67
4.4 A készülék előkészítése az első használatra	63	10.3 Tippek az élelmiszerek tárolásához a fagyasztótérben	67
4.5 A készülék elektromos csatlakoztatása	63	10.4 Tippek friss élelmiszerek lefagyasztásához.....	67
5 Ismerkedés	63	10.5 Mélyhűtött áru eltarthatósága -18 °C-on	68
5.1 Készülék	63	10.6 Mélyhűtött áru felolvasztási módszerei.....	68
5.2 Kezelőmező.....	63	11 Leolvasztás	68
6 Felszereltség	64	11.1 Hűtőtér leolvasztása	68
6.1 Polc.....	64	11.2 Fagyasztótér leolvasztása	69
6.2 Palacktartó.....	64	12 Tisztítás és ápolás	69
6.3 Gyümölcs- és zöldségtároló rekesz nedvességszabályozóval	64	12.1 A készülék előkészítése a tisztításhoz	69

12.2 A gép tisztítása.....	70
12.3 Olvadékvíz-csatorna és leeresztőnyílás tisztítása.....	70
12.4 A felszerelés elemeinek eltávolítása	70
13 Zavarok elhárítása.....	72
13.1 Áramkimaradás	74
13.2 Készülék öntesztjének elvégzése	74
14 Tárolás és ártalmatlanítás	74
14.1 A készülék üzemen kívül helyezése.....	74
14.2 A régi készülék ártalmatlanítása	74
15 Vevőszolgálat	75
15.1 Termékszám (E-Nr.) és gyártási szám (FD).....	75
16 Műszaki adatok	75



1 Biztonság

Tartsa be a következő biztonsági előírásokat.

1.1 Általános útmutatások

- Gondosan olvassa el ezt az útmutatót.
- Őrizze meg az útmutatót és a termékinformációkat a későbbi használat céljára, vagy az újabb tulajdonos számára.
- Ha szállítás közben megsérült a készülék, ne csatlakoztassa.

1.2 Rendeltetésszerű használat

A készüléket csak a következőkre használja:

- élelmiszerek hűtésére, fagyasztására, illetve jégkocka készítésére.
- a háztartásban és az otthoni környezet zárt helyiségeiben.
- legfeljebb 2000 méter tengerszint feletti magasságig.

1.3 A használók körének korlátozása

Ezt a készüléket 8 év feletti gyermekek és csökkent testi, érzékszervi vagy mentális képességekkel, illetve kevés tapasztalattal és/vagy ismerettel rendelkező személyek is használhatják felügyelet mellett, vagy ha megtanították nekik a készülék biztonságos használatát és megértették a lehetséges veszélyeket.

Gyermekek nem játszhatnak a készülékkel.

A készülék tisztítását és a felhasználói karbantartást nem végezhetik gyermekek felügyelet nélkül.

3 évesnél idősebb és 8 évesnél fiatalabb gyermekek feltölthetik és kipakolhatják a hűtőgépet/fagyasztót.

1.4 Biztonságos szállítás

FIGYELMEZTETÉS – Sérülésveszély!

A készülék nehéz, megemelése sérülést okozhat.

- ▶ Ne emelje meg egyedül a készüléket.

1.5 Biztonságos telepítés

⚠ FIGYELMEZTETÉS – Áramütés veszélye!

A szakszerűtlen beszerelés veszélyes.

- ▶ A készüléket csak az adattáblán megadottak szerint csatlakoztassa és üzemeltesse.
- ▶ A készüléket csak szabályszerűen felszerelt, földelt csatlakozóaljzaton át csatlakoztassa a váltakozó áramú hálózatra.
- ▶ A házi villamos hálózat védővezető-rendszere legyen szabályszerűen beszerelve.
- ▶ A készülék ellátásához soha ne használjon külső kapcsolóberendezést, pl. időkapcsolós órát vagy távvezérlést.
- ▶ Ha a készülék be van építve, akkor a hálózati csatlakozóvezeték csatlakozódugója legyen szabadon hozzáférhető, vagy, ha szabad hozzáférés nem lehetséges, akkor a fix csatlakoztatásban beszerelt leválasztó berendezésnek kell lennie a kialakítási előírásoknak megfelelően.
- ▶ A készülék felállításakor ügyelni kell arra, hogy a hálózati csatlakozóvezeték ne szoruljon be, ne sérüljön meg.

A hálózati csatlakozóvezeték sérült szigetelése veszélyes.

- ▶ A hálózati csatlakozóvezeték soha ne érintkezzen hőforrásokkal.

⚠ FIGYELMEZTETÉS – Robbanásveszély!

Ha a készülék szellőzőnyílásai le vannak zárva, akkor a hűtőközegkör szivárgása esetén gyúlékony gáz-levegő elegy szabadulhat fel.

- ▶ A készülék burkolatán és a beépítési burkolaton lévő szellőzőnyílásokat ne zárja le.

⚠ FIGYELMEZTETÉS – Tűzveszély!

Meghosszabbított hálózati csatlakozóvezeték és nem engedélyezett adapterek használata veszélyes.

- ▶ Ne használjon hosszabbító kábelt vagy többszörös csatlakozóaljzatot.
- ▶ Csak a gyártó által engedélyezett adaptereket és hálózati csatlakozóvezetéseket használjon.

- ▶ Ha a hálózati csatlakozóvezeték túl rövid, és nem áll rendelkezésre hosszabb hálózati csatlakozóvezeték, forduljon villanyszerelőhöz az épületvillamosság módosításáért.

Áthelyezhető többszörös csatlakozóaljzatok és hálózati tápegységek túlhevülhetnek, és tüzet okozhatnak.

- ▶ Áthelyezhető többszörös csatlakozóaljzatokat és hálózati tápegységeket ne helyezzen a készülékek hátoldalára.

1.6 Biztonságos használat

⚠ FIGYELMEZTETÉS – Áramütés veszélye!

A behatoló nedvesség áramütést okozhat.

- ▶ A készüléket csak zárt helyiségben használja.
- ▶ A készüléket ne tegye ki nagy hőnek és nedvességnek.
- ▶ A készülék tisztításához ne használjon magasnyomású vagy gőzsugaras tisztítógépet.

⚠ FIGYELMEZTETÉS – Fulladásveszély!

A gyermekek a csomagolóanyagokat a fejükre húzhatják vagy magukra tekerhetik, és megfulladhatnak.

- ▶ Gyermekektől tartsa távol a csomagolóanyagot.
 - ▶ Ne engedje, hogy gyermekek játsszanak a csomagolóanyaggal.
- A gyermekek az apró alkatrészeket belélegezhetik vagy lenyelhetik, és megfulladhatnak tőlük.
- ▶ Gyermekektől tartsa távol az apró alkatrészeket.
 - ▶ Ne engedje, hogy gyermekek játsszanak az apró alkatrészekkel.

⚠ FIGYELMEZTETÉS – Robbanásveszély!

A hűtőkör sérülése miatt gyúlékony hűtőközeg távozhat és robbanhat fel.

- ▶ A leolvasztási folyamat felgyorsítására ne használjon más műszaki berendezéseket vagy hasonló eszközöket, mint a gyártó által ajánlottakat.
- ▶ A keményre fagyott élelmiszert tompa tárggyal, pl. fakanál nyelével válassza szét.

A gyúlékony hajtógázt tartalmazó termékek, pl. spray-k, illetve a robbanékony anyagok felrobbanhatnak.

- ▶ Ne tároljon gyúlékony hajtógázt tartalmazó termékeket és robbanékony anyagokat a készülékben.

⚠ FIGYELMEZTETÉS – Tűzveszély!

Az elektromos készülékek, pl. fűtőeszközök vagy elektromos jégkockakészítők kigyulladhatnak a készülék belsejében.

- ▶ Ne üzemeltessen elektromos készülékeket a készülék belsejében.

⚠ FIGYELMEZTETÉS – Sérülésveszély!

A szénsavas italokat tartalmazó tároló eszközök szétrobbanhatnak.

- ▶ Ne tároljon szénsavas italokat tartalmazó tároló eszközöket a fagyasztótérben.

Szemsérülés a gyúlékony hűtőközeg és a káros gázok következtében.

- ▶ Ne rongálja meg a hűtőközegkör csöveit és a szigetelést.

A készülék felbillenhet.

- ▶ Ne lépjen vagy támaszkodjon a lábazatra, a fiókokra, az ajtókra.

⚠ FIGYELMEZTETÉS – Égési sérülések veszélye!

A készülék hátoldalának egyes részei működés közben felforrósodnak.

- ▶ Soha ne érintse meg a forró részeket.

⚠ FIGYELMEZTETÉS – Fagysérülések veszélye!

A mélyhűtött élelmiszerekkel és a hideg felületekkel való érintkezés hideg által okozott sérülésekhez vezethet.

- ▶ A fagyasztott terméket soha ne vegye a szájába rögtön azután, hogy kivette a fagyasztótérből.
- ▶ Kerülje a bőr hosszabb érintkezését a fagyasztott áruval, jéggel és a fagyasztótér felületeivel.

⚠ VIGYÁZAT – Egészségkárosodás veszélye!

Az élelmiszerek okozta szennyeződések elkerüléséhez vegye figyelembe a következő útmutatásokat.

- ▶ Ha az ajtót hosszabb ideig nyitva hagyja, a készülék rekeszeiben jelentősen megemelkedhet a hőmérséklet.
- ▶ Rendszeresen tisztítsa meg azokat a felületeket, amelyek érintkeznek az élelmiszerekkel, illetve a hozzáférhető lefolyórendszerrel.
- ▶ A nyers húst és halat megfelelő edényekben tárolja a hűtőben úgy, hogy ne érintkezzen más élelmiszerral, és ne is csepegjen ezekre.
- ▶ Ha a hűtő-/fagyasztógép hosszabb ideig üresen áll, a kapcsolja ki, olvassa le és tisztítsa meg a készüléket, az ajtót pedig hagyja nyitva a penészképződés elkerülésére.

A készülék fémalkatrészei vagy fémes megjelenésű alkatrészei alumíniumot tartalmazhatnak. Ha a savas élelmiszerek alumíniummal lépnek érintkezésbe, akkor az alumíniumionok átkerülhetnek az élelmiszerekbe.

- ▶ Ne fogyasszon szennyezett élelmiszereket.

1.7 Sérült készülék

⚠ FIGYELMEZTETÉS – Áramütés veszélye!

A sérült készülék és a sérült hálózati csatlakozóvezeték veszélyes.

- ▶ Soha ne használjon megsérült készüléket.
- ▶ Miközben a készüléket leválasztja az elektromos hálózatról, soha ne a hálózati csatlakozóvezetékét húzza. Mindig a hálózati csatlakozóvezeték dugóját húzza.
- ▶ Ha a készülék vagy a hálózati csatlakozóvezeték megsérült, azonnal húzza ki a hálózati csatlakozóvezeték csatlakozódugóját, vagy kapcsolja le a biztosítékszekrényben lévő biztosítékot.
- ▶ Forduljon a vevőszolgálathoz. → *Oldal 75*

A szakszerűtlen javítás veszélyes.

- ▶ A készüléket csak szakképzett személyek javíthatják.
- ▶ A készülék javításához csak eredeti pótalkatrészeket szabad használni.

- ▶ Ha a készülék hálózati csatlakozóvezetéke megsérül, akkor azt a veszélyek elkerülése érdekében csak a gyártó, a gyártó vevőszolgálata vagy egy hasonlóan képzett személy cserélheti ki.

FIGYELMEZTETÉS – Tűzveszély!



A csövek sérülése esetén gyúlékony hűtőközeg és egészségre káros gázok léphetnek ki, illetve gyulladhatnak meg.

- ▶ A nyílt lángot, és a gyújtóforrásokat távol kell tartani a készüléktől.
- ▶ Szellőztesse ki a helyiséget.
- ▶ Kapcsolja ki a készüléket. → *Oldal 65*
- ▶ Húzza ki a hálózati csatlakozót vagy kapcsolja ki a biztosítékot a biztosítékszekrényben.
- ▶ Forduljon a vevőszolgálathoz. → *Oldal 75*

2 Anyagi károk elkerülése

FIGYELEM!

Ha tolvaj mozgatja a készüléket, a görgők károsíthatják a padlót.

- ▶ A készüléket ezért molnárkocsin szállítsa.
- ▶ A készülék mozgatásánál használjon padlóvédő alátétet, és ne mozdogjon cikcakkban.

Ha ülőfelületként vagy fellépőként használja a készüléket, a lábamatot, a fiókokat vagy az ajtókat, az a készülék sérüléséhez vezethet.

- ▶ Ne lépjen vagy támaszkodjon a készülékre, a lábamatra, a fiókokra, az ajtókra.

Az olaj és zsír okozta szennyeződésektől a műanyag alkatrészek és az ajtótömítések porózussá válhatnak.

- ▶ A műanyag alkatrészeket és az ajtótömítéseket tartsa olaj- és zsírmentesen.

A készülék fémalkatrészei vagy fémes megjelenésű alkatrészei alumíniumot tartalmazhatnak. Savas élelmiszerekkel érintkezve az alumínium reakcióba lép.

- ▶ Ne tároljon csomagolás nélküli élelmiszert a készülékben.

Ha a felszerelés részeit és a tartozékokat mosogatógépben tisztítja, akkor ezek elszíneződhetnek vagy deformálódhatnak.

- ▶ Tilos a felszerelés részeit és a tartozékokat mosogatógépben tisztítani.

3 Környezetvédelem és takarékoság

3.1 A csomagolási hulladék ártalmatlanítása

A felhasznált csomagolóanyagok környezetkímélők és újrahasznosíthatók.

- ▶ Az egyes összetevőket fajtánként szétválogatva ártalmatlanítsa.

3.2 Energiamegtakarítás

Ha megfogadja ezeket a tanácsokat, készüléke kevesebb áramot fogyaszt.

A felállítási hely kiválasztása

- A készüléket óvja a közvetlen nap-sugárzástól.
- A készüléket fűtőtestektől, tűzhelytől és más hőforrástól minél távolabb helyezze el:
 - 30 mm távolságra az elektromos vagy gáztűzhelyektől.
 - 300 mm távolságra az olaj- vagy széntüzelésű tűzhelyektől.
- A külső szellőzőnyílásokat ne takarja le és ne torlaszolja el.

Energiamegtakarítás a használat során

Megjegyzés: A felszerelés elemeinek elrendezése nem befolyásolja a készülék energiafogyasztását.

- A készüléket csak rövid időre nyissa ki, és gondosan csukja be.
- A belső szellőzőnyílásokat és a külső szellőzőnyílásokat soha ne takarja le vagy zárja el.
- A megvásárolt élelmiszereket hűtőtáskában szállítsa, és gyorsan tegye be a készülékbe.
- A meleg élelmiszereket és italokat hagyja lehűlni, mielőtt behelyezné őket.

- A mélyhűtött áru hidegét kihasználhatja, ha felengedéshez a mélyhűtött árut a hűtőtérbe rakja.
- Az élelmiszerek között és a hátfal felé mindig hagyjon egy kis helyet.
- A fagyasztóteret rendszeresen olvassza le.

4 Elhelyezés és csatlakoztatás

4.1 A csomagolás tartalma

Kicsomagolás után ellenőrizze az összes alkatrészt, hogy nem károsodott-e szállítás közben, valamint hogy hiánytalan-e a csomag. Kifogások esetén forduljon a kereskedőjéhez vagy a vevőszolgálatunkhoz → *Oldal 75.*

A csomag részei:

- Álló készülék
- Felszereltség és tartozékok¹
- Szerelési anyag
- Szerelési útmutató
- Használati útmutató
- Vevőszolgálatok jegyzéke
- A garanciára vonatkozó dokumentumok²
- Energiacímke
- Energiafogyasztásra és zajokra vonatkozó információk

4.2 A felállítási helyre vonatkozó kritériumok

FIGYELMEZTETÉS Robbanásveszély!

Ha a készülék túl kicsi helyiségben áll, akkor a hűtőközegkör szivárgása esetén gyúlékony gáz-levegő elegy jön létre.

- ▶ A készüléket csak olyan helyiségben állítsa fel, amelynek térfogata legalább 1 m³/8 g hűtőközegre számítva. A hűtőközeg mennyisége az adattáblán látható. → *Ábra 1/4*

A készülék súlya a modelltől függően gyárilag akár 90 kg is lehet. Kellően stabil aljzat szükséges, hogy elbírja a készülék súlyát.

Megengedett helyiség hőmérséklet

A megengedett helyiség hőmérséklet a készülék klímaosztályától függ. A klímaosztály az adattáblán látható.

→ *Ábra 1/4*

Klímaosztály	Megengedett helyiség hőmérséklet
SN	10 °C...32 °C
N	16 °C...32 °C
ST	16 °C...38 °C
T	16 °C...43 °C

A készülék a megengedett helyiség hőmérsékleten belül teljesen működőképes.

Ha az SN klímaosztályú készüléket alacsonyabb helyiség hőmérsékleten működtetik, 5 °C hőmérsékletig kizárható a készülék meghibásodása.

¹ A készülék kivitelétől függően

² Nem minden országban

4.3 A készülék felszerelése

- ▶ A készüléket a mellékelt szerelési útmutató alapján szerelje fel.

4.4 A készülék előkészítése az első használatra

1. Távolítsa el az információs anyagokat.
2. Távolítsa el a védőfóliákat és a szállítási biztosítókat, pl. a ragasztócsíkokat és a kartont.
3. Tisztítsa meg első alkalommal a készüléket. → *Oldal 70*

4.5 A készülék elektromos csatlakoztatása

1. A készülék hálózati csatlakozóvezetékeinek a dugóját dugja a készülék közelében lévő csatlakozóaljzatba.
A készülék csatlakoztatási adatait az adattábla tartalmazza.
→ **Ábra 1 / 4**
 2. Ellenőrizze, hogy a hálózati csatlakozódugó teljesen be van-e nyomva.
- ✓ A készülék most üzemkész.

5 Ismerkedés

5.1 Készülék

Itt áttekintést talál készülékének részeiről.

→ **Ábra 1**

A Hűtőtér → *Oldal 66*

B Fagyasztótér → *Oldal 67*

1 Kezelőmező → *Oldal 63*

2 Világítás

3 Palacktartó → *Oldal 64*

4 Típus tábla → *Oldal 75*

5 Gyümölcs- és zöldségtároló rekesz nedvességszabályozóval → *Oldal 64*

6 Fagyasztótartály → *Oldal 71*

7 Becsavarható láb

8 Ajtópolc nagy palackokhoz → *Oldal 65*

9 Olvadékvíz-lefolyó

Megjegyzés: A készülék és az ábrák a felszereltségtől és a mérettől függően eltérhetnek egymástól.

5.2 Kezelőmező

A kezelőpanelen beállíthatja készülékének összes funkcióját, és információkat kaphat az üzemállapotról.

→ **Ábra 2**

1 A hőmérséklet-beállító gomb beállítja a hűtőtér hőmérsékletét.

2 super - világít, ha be van kapcsolva a következő: Szupererős fagyasztás.

3 A hűtőtér beállított hőmérsékletét mutatja °C-ban.

4 ① - be- vagy kikapcsolja a készüléket.

6 Felszereltség

A készülék felszereltsége modellfüggő.

6.1 Polc

A jobb áttekintés és az élelmiszerek gyorsabb kivétele érdekében húzza ki a polcot.

A polc igény szerinti elrendezéséhez vegye ki a polcot, és helyezze vissza más szintre.

→ "A polc eltávolítása", Oldal 70

6.2 Palacktartó

Tárolja biztonságosan a palackokat a palacktartón.

A palacktartó igény szerinti módosításához a palacktartót kiveheti, és visszahelyezheti más helyre.

→ "A polc eltávolítása", Oldal 70

6.3 Gyümölcs- és zöldségtároló rekesz nedvességszabályozóval

A gyümölcs- és zöldségtároló rekeszben tároljon csomagolás nélküli friss gyümölcsöt és zöldséget.

A felvágott gyümölcsöt, zöldséget letakarva vagy légmentesen becsomagolva tárolja.

A nedvességszabályozó segítségével szabályozni lehet a levegő páratartalmát a gyümölcs- és zöldségtároló rekeszben. Így a friss gyümölcsöt és zöldséget a hagyományos tároláshoz képest akár kétszer hosszabb ideig is lehet tárolni.

→ Ábra **3**

A gyümölcs- és zöldségtároló rekesz páratartalmát a nedvességszabályozó eltolásával a benne tárolt élelmiszerek fajtája és mennyisége szerint állítsa be:

- Alacsony páratartalmat **min** \odot , ha túlnyomórészt gyümölcsöt, vegyes élelmiszereket vagy nagy mennyiségű élelmiszert tárol.
- Magas páratartalmat **max** $\odot\odot\odot$, ha túlnyomórészt zöldséget vagy kis mennyiségű élelmiszert tárol.

A tárolt mennyiségtől és a tárolt terméktől függően kondenzvíz képződhet a gyümölcs- és zöldségtároló rekeszben.

A kondenzvizet törölje le száraz törlőkendővel, és a nedvességszabályozó segítségével állítson be alacsony páratartalmat.

A hidegre érzékeny gyümölcsöket és zöldségeket, pl. ananászt, banánt, citrusféléket, uborkát, cukkinit, paprikát, paradicsomot és burgonyát a készüléken kívül tárolja 8 °C és 12 °C közötti hőmérsékleten a minőség és aroma megőrzése érdekében.

6.4 Tartályelválasztó

FIGYELMEZTETÉS Fulladásveszély!

A készülékbe bemászhatnak gyerekek, ami fulladásukat okozhatja.

- ▶ Soha ne vegye ki a fagyasztótartály osztóelemét.

FIGYELEM!

A fagyasztótartály osztóeleme kivételkor sérülhet.

- ▶ Soha ne vegye ki a fagyasztótartály osztóelemét.

A tartályelválasztó részekre osztja a fagyasztótartályt az élelmiszerek jobb elrendezése érdekében.


6.5 Ajtópolc

Az ajtópolc igény szerinti elrendezéséhez vegye ki az ajtópolcot, és helyezze vissza más szintekre.

→ "Az ajtópolc eltávolítása",
Oldal 71

7 A kezelés alapjai

7.1 A készülék bekapcsolása

1. Nyomja meg a  gombot.
- ✓ A készülék hűteni kezd.
2. Állítsa be a kívánt hőmérsékletet.
→ Oldal 65

7.2 Üzemeltetési útmutató

- Ha bekapcsolta a készüléket, akkor több óra is eltelhet, amíg eléri a beállított hőmérsékletet. Ne helyezzen be élelmiszert addig, amíg a készülék nem éri el a beállított hőmérsékletet.
- Az ajtó bezárásával vákuum alakulhat ki. Az ajtót csak nehezen lehet újra kinyitni. Várjon egy kicsit, amíg a vákuum megszűnik.
- A készülék hőmérséklete a következő körülmények függvényében változik:
 - a készülék kinyitásának gyakorisága
 - betöltési mennyiség
 - a frissen berakott élelmiszerek hőmérséklete
 - környezeti hőmérséklet
 - közvetlen napfény

7.3 A készülék kikapcsolása

- ▶ Nyomja meg a  gombot.

7.4 Hőmérséklet beállítása

A hűtőtér hőmérsékletének beállítása

- ▶ Annyiszor nyomja meg a hőmérséklet-beállító gombot, míg a hőmérséklet-kijelző a kívánt hőmérsékletet nem mutatja.

A hűtőtér ajánlott hőmérséklete
4 °C.

→ „OK” *matrica*”, Oldal 66

Fagyasztótér hőmérsékletének beállítása

- ▶ A fagyasztótér hőmérsékletének beállításához változtassa meg a hűtőtér hőmérsékletét
→ Oldal 65.

A hűtőtér hőmérséklete befolyásolja a fagyasztótér hőmérsékletét. Ha a hűtőtér hőmérséklete magasabbra van beállítva, az a fagyasztótérben magasabb hőmérsékletet eredményez.

8 Kiegészítő funkciók

Ismerje meg, milyen kiegészítő funkciókkal rendelkezik a készüléke.

8.1 Szupererős fagyasztás

A Szupererős fagyasztás funkció esetén a fagyasztótér a lehető leghidegebbre hűt.

Kapcsolja be a Szupererős fagyasztás funkciót 4-6 órával azelőtt, hogy 2 kg-nál nagyobb mennyiségű élelmiszert helyezne be a fagyasztótérbe. A fagyasztási teljesítmény kihasználásához használja a Szupererős fagyasztás funkciót.

→ "Fagyasztási teljesítmény előfeltételei", Oldal 67

Megjegyzés: Ha be van kapcsolva a Szupererős fagyasztás funkció, meg-növekedhet a zajsztint.

Szupererős fagyasztás bekapcsolása

- ▶ Annyiszor nyomja meg a hőmér-séklet-beállító gombot, míg a "su-per" világitani nem kezd.

Megjegyzés: Mintegy 54 óra eltelté-vel a készülék átkapcsol normál üzemre.

Szupererős fagyasztás kikapcsolása

- ▶ Annyiszor nyomja meg a hőmér-séklet-beállító gombot, míg a hő-mérséklet-kijelző a kívánt hőmér-sékletet nem mutatja.

9 Hűtőtér

A hűtőtérben húst, kolbászt, halat, tej-terméket, tojást, készételeket és pék-árut tárolhat.

A hőmérséklet 2 °C és 8 °C közötti értékre állítható be.

Hűtve tárolva lehetséges a gyorsan romló élelmiszerek rövid és középtá-vú tárolása. Minél alacsonyabb a ki-választott hőmérséklet, annál tovább maradnak frissek az élelmiszerek.

9.1 Tippek az élelmiszerek tárolására a hűtőtérben

- Csak friss, sértetlen élelmiszert tá-roljon.
- Az élelmiszereket lehetőleg becsomagolva vagy lefedve tárolja.
- Úgy helyezze az élelmiszert, hogy az ne érintkezzen közvetlenül a hátfallal, mivel az akadályozza a le-vegő keringését és az élelmiszerek befagyhatnak.

- A meleg ételeket és italokat elő-ször hűtse le, azután tegye be a hűtőbe.
- Vegye figyelembe a gyártó által megjelölt eltarthatósági időt vagy fagyaszthatósági időt.

9.2 Hűtési zónák a hűtőtérben

A levegő cirkulációja folytán a hűtő-térben különböző hűtési zónák ala-kulnak ki.

Leghidegebb zóna

A leghidegebb zóna az oldalt találha-tó nyíl és az alatta lévő polc között van.

Tipp: A romlandó élelmiszereket tá-rolja a leghidegebb helyen, például a halat, kolbászt és húst.

Legmelegebb zóna

A legmelegebb hely az ajtó felső ré-szénél van.

Tipp: A legmelegebb helyen tárolja a legkevésbé érzékeny élelmiszereket, pl. a kemény sajtot és a vaját. A sajt íze így jobban kibontakozhat, a vaj kenhető marad.

9.3 „OK” matrica

Az „OK” matricával ellenőrizheti, hogy a hőmérséklet a hűtőtérben el-éri-e az élelmiszerek számára ajánlott biztonságos tartományokat, azaz +4 °C, vagy alacsonyabb.

Az „OK” matrica nem áll rendelkezés-re minden modellnél.

Ha a matrica nem mutatja az „OK” értéket, akkor fokozatosan csökkent-se a hőmérsékletet.

→ *"A hűtőtér hőmérsékletének beállít-ása", Oldal 65*

A készülék üzembe helyezése után akár 12 óráig is eltarthat, amíg eléri a beállított hőmérsékletet.



Helyes beállítás

10 Fagyasztótér

A fagyasztótérben mélyhűtött ételeket tárolhat, élelmiszereket fagyaszthat le, és jégkockát készíthet.

A fagyasztótér hőmérséklete függ a hűtőtér hőmérsékletétől.

Az élelmiszereket hosszú távon – 18 °C-on vagy még alacsonyabb hőmérsékleten kell tárolni.

A fagyasztva tárolás lehetővé teszi a romlandó élelmiszerek hosszú távú tárolását. Az alacsony hőmérséklet lassítja vagy megakadályozza a romlást.

10.1 Fagyasztási teljesítmény

A fagyasztási teljesítmény azt adja meg, hogy mekkora mennyiségű élelmiszert hány óra alatt lehet teljesen átfagyasztani.

A fagyasztási teljesítmény adatai a típus táblán találhatóak. → *Ábra* **1** / **4**

Fagyasztási teljesítmény előfeltételei

1. Kb. 24 órával a friss élelmiszer behelyezése előtt kapcsolja be a Szupererős fagyasztás funkciót.
→ *"Szupererős fagyasztás bekapcsolása", Oldal 66*
2. Először a középső fagyasztótartályba helyezze be az élelmiszert.

10.2 Fagyasztótér kapacitásának teljes kihasználása

Ismerje meg, hogyan helyezhet el maximális mennyiségű mélyhűtött árut a fagyasztótérben.

1. Vegye ki a fagyasztóból a felszerelés összes elemét. → *Oldal 70*
2. Az élelmiszert közvetlenül a polcon és a fagyasztótér alján tárolja.

10.3 Tippek az élelmiszerek tárolásához a fagyasztótérben

- Az élelmiszereket légmentesen becsomagolva tárolja.
- A lefagyasztandó élelmiszer ne érjen hozzá a már lefagyasztotthoz.
- Az élelmiszereket szétterítve tegye a fagyasztótartályokba.
- Tolja be a fagyasztótartályt ütközésig, hogy a levegő akadálytalanul tudjon keringeni a készülékben.

10.4 Tippek friss élelmiszerek lefagyasztásához

- Kizárólag friss és kifogástalan élelmiszert fagyasszon le.
- Élelmiszerek lefagyasztása adagonként.
- Az elkészített ételek a nyersen fagyasztható élelmiszereknél alkalmasabbak a fagyasztásra.
- A zöldségeket fagyasztás előtt mossa meg, aprítsa fel és blansírozza.
- A gyümölcsöket fagyasztás előtt mossa meg, magozza ki és esetleg hámozza meg, adott esetben adjon hozzá cukrot vagy aszkorbinsavoldatot.
- Fagyasztható élelmiszerek pl. a tésztafélék, halak és a tenger gyümölcsei, hús, vad és szárnyas, tojás (héja nélkül), sajt, vaj, túró, készételek és ételmaradékok.

- Nem fagyasztható élelmiszerek pl. a levélsaláták, retek, tojás (héjával), szőlő, nyers alma és körte, joghurt, tejföl, Crème Fraîche és majonéz.

Fagyasztandó termék csomagolása

A csomagolóanyag és a csomagolási mód megfelelő megválasztásával túlnyomórészt megőrizhető a termék minősége, valamint elkerülhető a fagyasztott termék kiszáradása, elszíneződése.

1. Tegye bele az élelmiszert a csomagolásba.
2. Nyomkodja ki a levegőt.
3. A csomagolást légmentesen zárja le, hogy az élelmiszerek ne veszítsék el ízüket, és ne száradjanak ki.
4. A csomagoláson tüntesse fel a tartalmat és a lefagyasztás dátumát.

10.5 Mélyhűtött áru eltarthatósága –18 °C-on

Élelmiszer	Tárolási idő
Hal, kolbász, kész ételek, péksütemények	max. 6 hónap
Szárnyasok, hús	max. 8 hónap
Zöldségek, gyümölcsök	max. 12 hónap

A nyomtatott fagyasztási naptár megadja a maximális tárolási időtartamot hónapokban, folyamatos –18 °C-os hőmérséklet betartása esetén.

10.6 Mélyhűtött áru felolvasztási módszerei

VIGYÁZAT

Egészségkárosodás veszélye!

Felolvasztás közben baktériumok szaporodhatnak fel, és a mélyhűtött áru megromolhat.

- ▶ A kiolvadt vagy felolvasztott mélyhűtött árut ne fagyassza vissza.
- ▶ Csak főzve vagy sütve fagyassza le újra.
- ▶ A maximális tárolási időt ezután már ne használja ki teljes egészében.
- A hűtőtérben állati eredetű élelmiszereket olvaszthat fel, például halat, húst, sajtot, túrót.
- A kenyeret szobahőmérsékleten olvassza ki.
- A mikrohullámú sütőben, a sütőben vagy a tűzhelyen készítse el az azonnal fogyasztandó ételleket.

11 Leolvasztás

11.1 Hűtőtér leolvasztása

Üzem közben a hűtőtér hátsó falán a működésből következően kicsapódó vízcseppek vagy zúzmara rakódik le. A hűtőtér hátfala automatikusan leolvad.

A kicsapódott víz az olvadékvíz-csatornán keresztül a párologtatótálca leeresztőnyílásába távozik, így nem kell letörölni.

A kicsapódott víz lefolyásával és a szagképződés elkerülésével kapcsolatban vegye figyelembe a következő információkat: Tisztítsa meg az olvadékvíz-csatornát és a leeresztőnyílást → *Oldal 70.*

11.2 Fagyasztótér leolvasztása

A fagyasztórekesz nem olvad le automatikusan. A fagyasztótér falát borító dérréteg rontja a hűtési teljesítményt, és növeli az áramfogyasztást.

Fagyasztótér leolvasztása

Rendszeresen olvassa le a fagyasztótérét.

1. Kb. 4 órával a leolvasztás előtt kapcsolja be a Szupererős fagyasztás funkciót.
→ *"Szupererős fagyasztás bekapcsolása", Oldal 66*
Az élelmiszerek így nagyon alacsony hőmérsékletet érnek el, és hosszabb ideig tarthatók szobahőmérsékleten.
2. Vegye ki a mélyhűtött élelmiszereket tartalmazó fagyasztótartályokat, és tárolja őket hűvös helyen. Ha rendelkezésre állnak hűtőakkuk, akkor helyezze őket a mélyhűtött élelmiszerekre.
3. Kapcsolja ki a készüléket.
→ *Oldal 65*
4. Válassza le a készüléket a hálózatról.
Húzza ki a hálózati csatlakozót vagy kapcsolja ki a biztosítékot a biztosítószekrényben.
5. Nyissa ki az olvadékvíz-lefolyót.
→ **Ábra 4**
6. Az olvadékvíz felfogásához vegye ki a nagy palackok polcát a hűtőtérajtóból és helyezze a nyitott olvadékvíz-lefolyó alá.
→ *"Az ajtópolc eltávolítása", Oldal 71*
7. **⚠ FIGYELMEZTETÉS - Égési sérülések veszélye!** A forró víz, a kifröccsenő víz és a gőz égési sérülésekhez vezethet.

- ▶ Csak forró, de nem forrásban lévő vizet töltsön a leolvasztási folyamathoz használt edénybe.

A leolvasztás felgyorsításához tegyen be a fagyasztótérbe forró, de nem forrásban lévő vízzel megtöltött edényt egy edényalátétten.

8. A leolvasztás után öntse ki az összegyűlt olvadékvizet.
9. A maradék olvadékvizet puha törülközővel vagy szivaccsal törölje fel.
10. Puha, száraz törülközővel törölje szárazra a fagyasztótérét.
11. Zárja le az olvadékvíz-lefolyót.
12. A nagy palackok polcát tegye vissza a hűtőtér ajtajába.
13. Csatlakoztassa a készüléket az elektromos hálózatra. → *Oldal 63*
14. Kapcsolja be a készüléket.
→ *Oldal 65*
15. Helyezze vissza a mélyhűtött élelmiszereket tartalmazó fagyasztótartályokat.

12 Tisztítás és ápolás

Annak érdekében, hogy készüléke hosszú ideig működképes maradjon, tisztítsa és ápolja gondosan. A hozzáférhetetlen helyek tisztítását az ügyfélszolgálatnak kell végeznie. Az ügyfélszolgálat által történő tisztítás költségekkel járhat.

12.1 A készülék előkészítése a tisztításhoz

1. Kapcsolja ki a készüléket.
→ *Oldal 65*
2. Válassza le a készüléket a hálózatról.
Húzza ki a hálózati csatlakozót vagy kapcsolja ki a biztosítékot a biztosítószekrényben.

3. Minden élelmiszert vegyen ki a készülékből, és tárolja őket hűvös helyen.

Ha van, helyezzen hűtőakkukat az élelmiszerre.

4. Adott esetben olvassza le a dérréteget.
5. Vegye ki a felszerelés összes elemét és az összes tartozékot a készülékből. → *Oldal 70*

12.2 A gép tisztítása

FIGYELMEZTETÉS Áramütés veszélye!

A behatoló nedvesség áramütést okozhat.

- ▶ A készülék tisztításához ne használjon magasnyomású vagy gőzsugaras tisztítógépet.

A lámpába vagy a kezelőelemekbe kerülő folyadék veszélyes lehet.

- ▶ A mosóvíz nem kerülhet a kezelőelemekbe vagy a világításba.

FIGYELEM!

A nem megfelelő tisztítószer károsíthatja a készülék felületét.

- ▶ Ne használjon kemény súrolópárnát vagy tisztítószivacsot.
- ▶ Ne használjon karcoló vagy súroló tisztítószereket.
- ▶ Ne használjon magas alkoholtartalmú tisztítószert.
- ▶ Ne használjon nemesacél-tisztítószert a készülék külső részének tisztításához.

Ha a folyadék a leeresztőnyílásba jut, a párologtatótálca túlcsozdulhat.

- ▶ Ügyeljen arra, hogy a mosogatóvíz ne jusson a leeresztőnyílásba.

Ha a felszerelés részeit és a tartozékokat mosogatógépben tisztítja, akkor ezek elszíneződhetnek vagy deformálódhatnak.

- ▶ Tilos a felszerelés részeit és a tartozékokat mosogatógépben tisztítani.

1. Készítse elő a készüléket a tisztításhoz. → *Oldal 69*

2. Puha mosogatókendővel, langyos vízzel és kevés, semleges pH-értékű mosogatószerrel tisztítsa meg:

- a készülék külső részét
- a készülék belső részét
- az alkatrészeket
- a kiegészítő alkatrészeket
- az ajtótomítéseket

3. Puha, száraz törülőruhával alaposan törölje át.

4. Helyezze be az alkatrészeket.

5. Csatlakoztassa a készüléket az elektromos hálózatra. → *Oldal 63*

6. Kapcsolja be a készüléket. → *Oldal 65*

7. Helyezze be az élelmiszereket.

12.3 Olvadékvíz-csatorna és leeresztőnyílás tisztítása

Az olvadékvíz-csatornát és a leeresztőnyílást rendszeresen tisztítsa meg, hogy az olvadékvíz lefolyhasson.

1. Emelje meg és vegye ki az olvadékvíz-lefolyó takaróelemét.

→ *Ábra 5*

2. Óvatosan tisztítsa meg az olvadékvíz-csatornát és a leeresztőnyílást egy fültisztító pálcikával vagy hasonlóval.

12.4 A felszerelés elemeinek eltávolítása

Ha alaposan meg szeretné tisztítani a felszerelés elemeit, akkor vegye ki ezeket a készülékből.

A polc eltávolítása

- ▶ Húzza ki a polcot, emelje meg, majd vegye ki.

→ *Ábra 6*

Az ajtópolc eltávolítása

- ▶ Az ajtópolcot emelje meg, majd távolítsa el.
→ *Ábra* **7**

Gyümölcs- és zöldségtároló rekesz kivétele

1. Húzza ki ütközésig a gyümölcs- és zöldségtároló rekeszt.

2. Emelje meg elől a gyümölcs- és zöldségtároló rekeszt ①, és vegye ki ②.
→ *Ábra* **8**

Fagyasztótartály kivétele

1. Húzza ki a fagyasztótartályt ütközésig.
2. Emelje meg a fagyasztótartály elejét ①, majd vegye ki ②.
→ *Ábra* **9**

13 Zavarok elhárítása

A készüléken fellépő kisebb zavarokat saját maga is elháríthatja. Tanulmányozza a zavarelhárításról szóló információkat, mielőtt a vevőszolgálathoz fordulna. Ily módon elkerüli a felesleges költségeket.

FIGYELMEZTETÉS Aramütés veszélye!

A szakszerűtlen javítás veszélyes.

- ▶ A készüléket csak szakképzett személyek javíthatják.
- ▶ A készülék javításához csak eredeti pótalkatrészeket szabad használni.
- ▶ Ha a készülék hálózati csatlakozóvezetéke megsérül, akkor azt a veszélyek elkerülése érdekében csak a gyártó, a gyártó vevőszolgálata vagy egy hasonlóan képzett személy cserélheti ki.

Hiba	Ok és hibaelhárítás
A készülék nem hűt, a kijelzők és a világítás világítanak.	A kiállítási mód be van kapcsolva. ▶ Végezze el a készülék öntesztjét. → <i>Oldal 74</i> ✓ A készülék öntesztjének elvégzése után a készülék visszaáll normál üzemre.
A LED-világítás nem működik.	Különböző okok lehetségesek. ▶ Hívja a vevőszolgálatot. A vevőszolgálat számát a mellékelt vevőszolgálati jegyzékben találja.
A hőmérséklet nagyon eltér a beállítástól.	Különböző okok lehetségesek. 1. Kapcsolja ki a készüléket. → <i>Oldal 65</i> 2. Kapcsolja be újra a készüléket kb. 5 perc elteltével. → <i>Oldal 65</i> – Ha a hőmérséklet túl magas, akkor néhány óra múlva ellenőrizze újra a hőmérsékletet. – Ha a hőmérséklet túl alacsony, akkor másnap ellenőrizze újra a hőmérsékletet.
A hűtőtér alja nedves.	Az olvadékvíz-csatorna vagy a leeresztőnyílás eldugult. ▶ Tisztítsa meg az olvadékvíz-csatornát és a leeresztőnyílást.
A készülék morgó, bugyborékoló, zúgó, gurgulázó vagy kattanó hangot ad.	Nem hiba. Egy motor jár, pl. hűtőaggregát, ventilátor. Hűtőközeg folyik át a csöveken. A motor, a kapcsolók vagy a mágnesszelepek be- vagy kikapcsolnak. Nincs tennivaló.
A készülék zajokat bocsát ki.	A készülék nem áll vízszintesen. ▶ Vízmértékkel és a becsavarható lábakkal állítsa be a készüléket.

Hiba	Ok és hibaelhárítás
A készülék zajokat bocsát ki.	A készülék nem áll szabadon. <ul style="list-style-type: none">▶ Tartsa be a minimális távolságokat a készülék mellett.
	A felszerelés elemei billegnek vagy megszorulnak. <ul style="list-style-type: none">▶ Ellenőrizze a felszerelés kivehető elemeit, és esetleg tegye be őket újra.
	A palackok vagy az edények összeérnek. <ul style="list-style-type: none">▶ A palackokat vagy edényeket kissé tolja el egymástól.
	A Szupererős fagyasztás be van kapcsolva. Nincs tennivaló.

13.1 Áramkimaradás

Áramkimaradás esetén csökken a hőmérséklet a készülékben, így a fagyasztott élelmiszerek eltarthatósági ideje és minősége is romlik. Készülékéhez tartozó weboldalunkon megtalálja a fagyasztott áruk tárolási idejét üzemzavar esetén.

Megjegyzések

- A készüléket áramkimaradás esetén lehetőleg ritkán nyissa ki, és ne helyezzen bele további élelmiszereket.
- Az áramkimaradás elmúltával azonnal ellenőrizze az élelmiszerek minőségét.
 - Az 5 °C-nál magasabb hőmérsékletű élelmiszereket dobja ki.
 - A kissé kiolvadt fagyasztott élelmiszereket főzze vagy süsse meg, és vagy fogyassza el, vagy fagyassza le készen újra.

13.2 Készülék öntesztjének elvégzése

Készüléke készülékönteszt-funkcióval rendelkezik, amely megjeleníti a hibákat, hogy a vevőszolgálat elháríthassa azokat.

1. Kapcsolja ki a készüléket.
→ *Oldal 65*
 2. Kapcsolja be újra a készüléket kb. 5 perc elteltével. → *Oldal 65*
 3. A bekapcsolást követő 10 másodpercen belül tartsa lenyomva a hőmérséklet-beállító gombot 3–5 másodperc hosszan, amíg a hőmérséklet-kijelzőn meg nem jelenik a 2 °C.
- ✓ A gép öntesztelő programja akkor indul el, ha a hőmérséklet-kijelzők egymás után felvillannak.
 - ✓ Ha a készülék öntesztjének befejeződése után a hőmérséklet-kijelzőn megjelenik a beállított hőmérsék-

let, akkor a készüléke rendben van. A készülék visszaáll normál üzemre.

- ✓ Ha az önteszt befejezése után a(z) "super" gomb 10 másodpercig villog, értesítse az ügyfélszolgálatot.

14 Tárolás és ártalmatlanítás

14.1 A készülék üzemen kívül helyezése

1. Kapcsolja ki a készüléket.
→ *Oldal 65*
2. Válassza le a készüléket a hálózatról.
Húzza ki a hálózati csatlakozót vagy kapcsolja ki a biztosítékot a biztosítószekrényben.
3. Vegye ki az összes élelmiszert.
4. Olvassa le a készüléket.
→ *Oldal 68*
5. Tisztítsa meg a készüléket.
→ *Oldal 70*
6. A belső tér szellőzésének biztosítására hagyja nyitva a készüléket.

14.2 A régi készülék ártalmatlanítása

A környezetkímélő ártalmatlanításnak köszönhetően az értékes nyersanyagok újra felhasználhatók.

FIGYELMEZTETÉS Egészségkárosodás veszélye!

A gyermekek bezárhatják magukat a készülékbe és életveszélybe kerülhetnek.

- ▶ A polcokat, tartókat ne vegye ki a készülékből, hogy a gyermekeknek megnehezítse a bemászást.

- ▶ Gyermekeket ne engedjen az elhasznált készülék közelébe.

⚠ FIGYELMEZTETÉS **Tűzveszély!**

A csövek sérülése esetén gyúlékony hűtőközeg és egészségre káros gázok léphetnek ki, illetve gyulladhatnak meg.

- ▶ Ne rongálja meg a hűtőközegkör csöveit és a szigetelést.
1. Húzza ki a hálózati csatlakozóvezeték dugóját.
 2. Vágja el a hálózati csatlakozóvezetékét.
 3. Környezetkímélő módon ártalmatlannítsa a készüléket.

Az aktuális ártalmatlanítási lehetőségekről a szakkereskedőnél, ill. a települési közigazgatásnál vagy önkormányzatnál tájékozódhat.



Ez a készülék az elhasznált villamosági és elektronikai készülékekről szóló 2012/19/EU irányelvnek megfelelő jelölést kapott.

Ez az irányelv a már nem használt készülékek visszavételének és hasznosításának EU-szerte érvényes kereteit határozza meg.

15 Vevőszolgálat

A megfelelő környezetbarát tervezésről szóló rendelet szerint a működés szempontjából releváns eredeti pótalkatrészeket készülékének az Európai Gazdasági Térségben való forgalom-

ba hozatalától számítva legalább 10 évig beszerezheti vevőszolgálatunknál.

Megjegyzés: A vevőszolgálat tevékenysége a gyártó helyben érvényes garanciális feltételeinek keretében ingyenes. A garancia minimális időtartama (a gyártó által magánfogyasztóknak nyújtott garancia) az Európai Gazdasági Térségben 2 év az érvényes helyi garanciális feltételeknek megfelelően. A garanciális feltételek nem érintik az Önt a helyi törvények szerint megillető egyéb jogokat vagy igényeket.

Az Ön országában érvényes garanciaidőről és garanciális feltételekről vevőszolgálatunktól, kereskedőjétől vagy weboldalunkról szerezhet részletes információkat.

Ha a vevőszolgálatához fordul, tartsa kéznél készüléke termékszámát (E-Nr.) és gyártási számát (FD).

A vevőszolgálat elérhetőségét megtalálja a vevőszolgálatok mellékelt jegyzékében vagy a weboldalunkon.

15.1 Termékszám (E-Nr.) és gyártási szám (FD)

A termékszámot (E-Nr.) és a gyártási számot (FD) a készülék típustábláján találja.

→ Ábra **1** / **4**

Készüléke adatait és a vevőszolgálat telefonszámát gyorsan megtalálja, ha feljegyzi magának az adatokat.

16 Műszaki adatok

A hűtőközeg, a hasznos térfogat és további műszaki adatok az adattáblán találhatóak.

→ Ábra **1** / **4**

Ez a termék G energiahatékonysági osztályú fényforrást tartalmaz. A fényforrás pótalkatrészként rendelkezésre áll, és csak megfelelően képzett szakszemélyzet cserélheti ki.

A modellre vonatkozó további információk az interneten a <https://eprel.ec.europa.eu/>¹ címen található. Ez az internetcím az Európai

Unió hivatalos termékadatbankjára, az EPREL-re mutat. Kérjük, ott kövesse a modellkereséshez megjelenő utasításokat. A modell azonosítója az adattáblán található termékszám (E-Nr.) perjel előtti része. Másik megoldásként a modellazonosítót megtalálja az EU-energiacímke első sorában is.

¹ Csak az Európai Gazdasági Térség országai számára érvényes

Za dodatne informacije glejte digitalni uporabniški priročnik.



Kazalo

1 Varnost	79	7 Osnovno upravljanje.....	88
1.1 Splošna navodila.....	79	7.1 Vklon aparata.....	88
1.2 Namenska uporaba.....	79	7.2 Napotki za obratovanje	88
1.3 Omejitev kroga uporabnikov...	79	7.3 Izklon aparata.....	89
1.4 Varen transport.....	79	7.4 Nastavitev temperature	89
1.5 Varna instalacija	80	8 Dodatne funkcije	89
1.6 Varna uporaba.....	81	8.1 Super zamrzovanje.....	89
1.7 Poškodovan aparat	83	9 Hladilnik.....	89
2 Preprečevanje materialne škode	85	9.1 Nasveti za vlaganje živil v hladilnik	90
3 Varstvo okolja in varčevanje	85	9.2 Hladilna območja v hladilniku.....	90
3.1 Odlaganje embalaže novega aparata	85	9.3 Nalepka OK.....	90
3.2 Varčevanje z energijo.....	85	10 Zamrzovalnik.....	90
4 Namestitve in priključitev	86	10.1 Zmogljivost zamrzovanja.....	90
4.1 Obseg dobave.....	86	10.2 Popolni izkoristek prostornine zamrzovalnika.....	91
4.2 Kriteriji za mesto postavitve aparata	86	10.3 Nasveti za vlaganje živil v zamrzovalnik.....	91
4.3 Montaža aparata.....	87	10.4 Nasveti za zamrzovanje svežih živil.....	91
4.4 Priprava aparata za prvo uporabo	87	10.5 Rok trajanja zamrznjene hrane pri -18 °C.....	91
4.5 Priklop aparata na električno napajanje	87	10.6 Načini odtaljevanja zamrznjene hrane.....	91
5 Spoznavanje	87	11 Odtaljevanje.....	92
5.1 Aparat.....	87	11.1 Odtaljevanje hladilnika	92
5.2 Upravljalno polje.....	87	11.2 Odtaljevanje v zamrzovalniku.....	92
6 Oprema	87	12 Čiščenje in nega.....	93
6.1 Polica.....	87	12.1 Priprava aparata na čiščenje.....	93
6.2 Nosilec za steklenice	88	12.2 Očistite aparat	93
6.3 Predal za sadje in zelenjavo z regulatorjem vlažnosti.....	88		
6.4 Pregradna plošča.....	88		
6.5 Vratni predal.....	88		

12.3 Čiščenje odvoda za odtaljeno vodo in odtočne odprtine.....	94
12.4 Odstranjevanje delov opreme.....	94
13 Odpravljanje motenj.....	95
13.1 Izpad električnega toka.....	97
13.2 Samopreizkus aparata	97
14 Skladiščenje in odstranjevanje	97
14.1 Prenehanje obratovanja aparata	97
14.2 Odstranitev starega aparata v odpad	97
15 Servisna služba	98
15.1 Številka izdelka (E-Nr.) in proizvodna številka (FD).....	98
16 Tehnični podatki	98



1 Varnost

Upoštevajte naslednja varnostna navodila.

1.1 Splošna navodila

- Skrbno preberite ta navodila.
- Navodila za uporabo in informacije o izdelku shranite za kasnejšo uporabo ali za novega lastnika.
- Če opazite poškodbo zaradi transporta, aparata ne priključite.

1.2 Namenska uporaba

Aparat uporabljajte samo:

- za hlajenje in zamrzovanje živil ter za pripravo ledu.
- v domačem gospodinjstvu in v zaprtih prostorih domačega okolja.
- do najvišje nadmorske višine 2000 m.

1.3 Omejitev kroga uporabnikov

Ta aparat lahko otroci, starejši od 8 let, ter osebe z zmanjšanimi fizičnimi, senzoričnimi ali duševnimi sposobnostmi ali osebe, ki ne razpolagajo z izkušnjami in/ali znanjem uporabljajo le, ko so pod nadzorom, ali če so bili poučeni o varni uporabi in so razumeli nevarnosti, ki izhajajo iz uporabe aparata.

Otroci se ne smejo igrati z aparatom.

Otroci brez ustreznega nadzora ne smejo izvajati čiščenja in uporabniškega vzdrževanja aparata.

Otroci, starejši od 3 let in mlajši od 8 let lahko polnijo in praznijo hladilnik/zamrzovalnik.

1.4 Varen transport

⚠ OPOZORILO – Nevarnost poškodb!

Visoka teža aparata lahko pri dviganju povzroči poškodbe.

- ▶ Aparata ne dvigajte sami.

1.5 Varna instalacija

⚠ OPOZORILO – Nevarnost električnega udara!

Nestrokovna vgradnja je nevarna.

- ▶ Pri priključitvi in uporabi aparata obvezno upoštevajte podatke na tipski ploščici.
- ▶ Aparat je dovoljeno priključiti na električno omrežje z izmeničnim tokom le preko ozemljene vtičnice, ki je instalirana v skladu s predpisi.
- ▶ Sistem ozemljitve hišne električne napeljave mora biti instaliran v skladu s predpisi.
- ▶ Aparata nikoli ne napajajte prek zunanje stikalne naprave, npr. stikalne ure ali daljinskega upravljanja.
- ▶ Ko je aparat vgrajen, mora biti omrežni vtič električnega kabla prosto dostopen, če pa to ni mogoče, mora biti v električni napeljavi vgrajena naprava za prekinitev toka v skladu s predpisi o postavitvi.
- ▶ Pri postavitvi aparata pazite, da omrežni priključni vodnik ni ukleščen ali poškodovan.

Poškodovana izolacija omrežnega priključnega kabla je nevarna.

- ▶ Omrežni priključni kabel nikoli ne sme priti v stik z viri toplote.

⚠ OPOZORILO – Nevarnost eksplozije!

Če so prezračevalne odprtine aparata prekrite, lahko nastane vnetljiva zmes plina in zraka, če hladilni sistem pušča.

- ▶ Ne prekrivajte prezračevalnih odprtin v ohišju aparata ali v vgradnem ohišju.

⚠ OPOZORILO – Nevarnost požara!

Uporaba podaljšanega električnega kabla in nedovoljenih adapterjev je nevarna.

- ▶ Ne uporabljajte podaljškov ali električnih razdelilnikov.
- ▶ Uporabljajte samo adapterje in omrežne priključne vode, ki jih je odobril proizvajalec.
- ▶ Če je omrežni priključni vod prekratek in daljši omrežni priključni vod ni na voljo, se obrnite na usposobljenega električarja, ki bo prilagodil hišno instalacijo.

Prenosne razdelilne vtičnice ali omrežni deli se lahko pregrejejo in povzročijo požar.

- ▶ Prenosnih razdelilnih vtičnic ali omrežnih delov ne nameščajte na zadnjo stran aparatov.

1.6 Varna uporaba

⚠ OPOZORILO – Nevarnost električnega udara!

Vdirajoča vlaga lahko povzroči električni udar.

- ▶ Aparat uporabljajte samo v zaprtih prostorih.
- ▶ Aparata nikoli ne izpostavljajte visokim temperaturam in vlagi.
- ▶ Za čiščenje aparata ne uporabljajte parnega čistilnika ali visokotlačnega čistilnika.

⚠ OPOZORILO – Nevarnost zadužitve!

Otroci se lahko zavijejo v embalažo ali pa si slednje potegnejo preko glave in se tako zadušijo.

- ▶ Poskrbite, da otroci ne bodo prišli v stik z embalažnim materialom.
- ▶ Ne dovolite otrokom, da se igrajo z embalažnim materialom. Otroci lahko vdihnejo ali pogoltnejo majhne dele in se tako zadušijo.
- ▶ Poskrbite, da otroci ne bodo prišli v stik z majhnimi deli.
- ▶ Ne dovolite otrokom, da se igrajo z majhnimi deli.

⚠ OPOZORILO – Nevarnost eksplozije!

Če se hladilni krogotok poškoduje, lahko vnetljivo hladilno sredstvo uhaja in eksplodira.

- ▶ Za hitrejše odtaljevanje ne uporabljajte drugih mehanskih naprav ali drugih sredstev kot tista, ki jih priporoča proizvajalec.
- ▶ Primrznjena živila odstranite s topim predmetom, npr. z ročajem lesene kuhalnice.

Izdelke z vnetljivimi potisnimi plini in eksplozivnimi snovmi lahko raznese, npr. razpršila.

- ▶ V aparatu ne shranjujte izdelkov z vnetljivimi plini in eksplozivnimi snovmi.

⚠ OPOZORILO – Nevarnost požara!

Električni aparati znotraj aparata, npr. grelniki ali električni aparati za pripravo sladoleda, lahko povzročijo požar.

- ▶ Znotraj aparata ne uporabljajte električnih aparatov.

⚠ OPOZORILO – Nevarnost poškodb!

Posode z gazirano pijačo lahko počijo.

- ▶ Posod z gazirano pijačo ne shranjujte v zamrzovalniku.

Poškodbe oči zaradi uhajanja vnetljivega hladilnega sredstva in škodljivih plinov.

- ▶ Pazite, da ne poškodujete cevi krogotoka hladilnega sredstva in izolacije.

Aparat se lahko prevrne.

- ▶ Ne stopajte in se ne naslanjajte na podnožja, izvlečne nastavke ali vrata.

⚠ OPOZORILO – Nevarnost opeklin!

Posamezni predeli zadnje strani aparata se med obratovanjem se- grejejo.

- ▶ Nikoli se ne dotikajte vročih delov.

⚠ OPOZORILO – Nevarnost ozeblin!

Stik z zamrznjeno hrano in mrzlimi površinami lahko povzroči oze- bline.

- ▶ Zamrznjenih živil nikoli ne dajajte v usta, takoj ko jih vzamete iz zamrzovalnika.

- ▶ Izogibajte se daljšemu stiku kože z zamrznjeno hrano, ledom in kovinskimi površinami v zamrzovalniku.

⚠ PREVIDNO – Nevarnost ogroženosti zdravja!

Da preprečite onesnaženje hrane, upoštevajte naslednja navodila.

- ▶ Če so vrata dalj časa odprta, se lahko temperatura v predalih v aparatu občutno dvigne.
- ▶ Redno čistite površine, ki lahko pridejo v stik s hrano in dostopnimi odtočnimi sistemi.
- ▶ Surovo meso in ribe shranjujte v hladilniku v primernih posodah, tako da se ne dotikajo drugih živil in da ne kaplja nanja.

- ▶ Če je hladilni/zamrzovalni aparat dalj časa prazen, aparat izklopite, odtalite, očistite in pustite vrata odprta, da preprečite nastanjanje plesni.

Kovinski deli v aparatu ali deli v kovinskem videzu lahko vsebujejo aluminij. Če kislja živila pridejo v stik z aluminijem v aparatu, se lahko na živila prenesejo aluminijevi ioni.

- ▶ Onesnaženih živil ne zaužijte.

1.7 Poškodovan aparat

⚠ OPOZORILO – Nevarnost električnega udara!

Poškodovan aparat ali poškodovan omrežni priključni kabel je nevaren.

- ▶ Nikoli ne uporabljajte poškodovanega aparata.
- ▶ Nikoli ne vlecite za priključni kabel, da izklopite aparat iz električnega omrežja. Vedno vlecite za vtič omrežnega priključnega kabla.
- ▶ Če je aparat ali omrežni priključni kabel v okvari, takoj izvlecite vtič omrežnega priključnega kabla iz vtičnice ali izklopite varovalko v omarici z varovalkami.
- ▶ Pokličite pooblaščen servis. → *Stran 98*

Nestrokovna popravila so nevarna.

- ▶ Popravila aparata sme izvajati samo izšolano strokovno osebje.
- ▶ Za popravilo aparata je dovoljeno uporabljati samo originalne nadomestne dele.
- ▶ Če se omrežni priključni vodnik aparata poškoduje, ga mora zamenjati proizvajalec ali njegova servisna služba ali podobna kvalificirana oseba, da se izognete nevarnostim.

⚠ OPOZORILO – Nevarnost požara!



Če so cevi poškodovane, lahko vnetljivo hladilno sredstvo in škodljivi plini uhajajo in se vnamejo.

- ▶ Ogenj in viri vžiga se ne smejo nahajati v bližini aparata.
- ▶ Zračite prostor.
- ▶ Izklopite aparat. → *Stran 89*

SI Varnost

- ▶ Izvlecite vtič omrežnega priključnega vodnika iz vtičnice ali izklopite varovalko v omarici z varovalkami.
- ▶ Pokličite pooblaščen servis. → *Stran 98*

2 Preprečevanje materialne škode

POZOR!

Če se kolesca aparata zataknejo, se med premikanjem aparata lahko poškodujejo tla.

- ▶ Aparat prevažajte z vozičkom.
- ▶ Ko premikate aparat, uporabite zaščito za tla in ga ne pomikajte sem ter tja.

Če sedete ali stopite na podnožje, izvlečne elemente ali vrata aparata, se aparat lahko poškoduje.

- ▶ Ne stopajte in ne naslanjajte se na aparat, podnožja, izvlečne nastavke ali vrata.

Zaradi onesnaženja z oljem ali maščobo lahko plastični deli in tesnila vrat postanejo porozni.

- ▶ Poskrbite, da se na plastičnih delih in tesnilih vratih ne nabirata olje in maščoba.

Kovinski deli v aparatu ali deli v kovinskem videzu lahko vsebujejo aluminij. Aluminij v stiku s kislimi živili reagira.

- ▶ V aparatu ne shranjujte živil brez embalaže.

Če dele opreme in pribor pomivate v pomivalnem stroju, se lahko preoblikujejo ali obarvajo.

- ▶ Delov opreme in pribora nikoli ne pomivajte v pomivalnem stroju.

3 Varstvo okolja in varčevanje

3.1 Odlaganje embalaže novega aparata

Material embalaže je okolju prijazen in primeren za ponovno uporabo.

- ▶ Posamezne sestavne dele ločeno sortirajte v odpad.

3.2 Varčevanje z energijo

Če upoštevate te napotke, bo vaš aparat porabil manj električne energije.

Izbira mesta postavitve

- Aparat zavarujte pred neposrednim soncem.
- Aparat postavite s čim večjim oddmikom od grelnih teles, štedilnika in drugih virov toplote:
 - 30 mm oddmika od električnega ali plinskega štedilnika.
 - Upoštevajte 300 mm oddmika od peči na kurilno olje ali oglje.
- Nikoli ne prekrijte ali zastavite zunanjih prezračevalnih odprtih.

Varčevanje z energijo pri uporabi

Opomba: Razporeditev delov opreme ne vpliva na porabo energije aparata.

- Aparat odprite samo za kratek čas in ga skrbno zaprite.
- Nikoli ne prekrijte ali zastavite notranjih prezračevalnih odprtih ali zunanjih prezračevalnih odprtih.
- Kupljena živila prenašajte v hladilnih torbah in jih čim hitreje pospravite v aparat.
- Tople jedi in pijače naj se ohladijo, preden jih shranite.
- Zamrznjeno hrano, ki jo želite odtaleti, položite v hladilnik, da izkoristite njen hlad.

sl Namestitev in priključitev

- Med živili in zadnjo steno vedno pustite nekaj prostora.
- Zamrzovalnik redno odtaljajte.

4 Namestitev in priključitev

4.1 Obseg dobave

Ko vzamete vse dele iz embalaže, preverite, ali so se med transportom poškodovali in ali je dobava popolna. V primeru težav se obrnite na svojega prodajalca ali na našo servisno službo → *Stran 98*.

V obsegu dobave so zajeti naslednji deli:

- Prostostoječ aparat
- Oprema in pribor¹
- Montažni material
- Navodila za montažo
- Navodila za uporabo
- Seznam pooblaščenih servisov
- Priloga z garancijskim listom²
- Energijska nalepka
- Informacije o porabi energije in hrupu

4.2 Kriteriji za mesto postavitve aparata

OPOZORILO **Nevarnost eksplozije!**

Če aparat stoji v premajhnem prostoru, lahko nastane vnetljiva mešanica plina in zraka, če hladilni krogotok pušča.

- ▶ Aparat postavite le v prostor s prostornino najmanj 1 m³ na 8 g hladilnega sredstva. Količina hladilnega sredstva je navedena na tipski ploščici. → Sl. **1** / **4**

Ob odpremi iz tovarne lahko teža aparata glede na model znaša do 90 kg.

Podlaga mora biti dovolj trdna, da lahko prenese težo aparata.

Dovoljena temperatura v prostoru

Dovoljena temperatura v prostoru je odvisna od klimatskega razreda aparata.

Klimatski razred je naveden na tipski ploščici. → Sl. **1** / **4**

Klimatski razred	Dovoljena temperatura v prostoru
SN	10 °C...32 °C
N	16 °C...32 °C
ST	16 °C...38 °C
T	16 °C...43 °C

Znotraj dovoljenega temperaturnega območja lahko aparat popolno deluje.

Če aparat klimatskega razreda SN uporabljate pri nižjih temperaturah v prostoru, je možnost poškodbe aparata izključena do temperature 5 °C.

¹ Odvisno od opreme aparata

² Ni v vseh državah

4.3 Montaža aparata

- ▶ Namestite aparat v skladu s priloženimi navodili za montažo.

4.4 Priprava aparata za prvo uporabo

1. Informacijski material vzemite iz aparata.
2. Odstranite zaščitne folije in transportna varovala, npr. lepilne trakove in karton.
3. Prvič očistite aparat. → *Stran 93*

4.5 Priklop aparata na električno napajanje

1. Vtič omrežnega priključnega vodnika priključite na vtičnico v bližini aparata.
Priključni podatki aparata so navedeni na tipski ploščici. → *Sl. 1/4*
 2. Preverite omrežni vtič glede dobre pritrditve.
- ✓ Aparat je zdaj pripravljen za uporabo.

5 Spoznavanje

5.1 Aparat

Tukaj najdete pregled sestavnih delov svojega aparata.

→ *Sl. 1*

A Hladilni predal → *Stran 89*

B Zamrzovalni predal
→ *Stran 90*

1 Upravljalno polje → *Stran 87*

2 Osvetlitev

3 Nosilec za steklenice
→ *Stran 88*

4 Tipska ploščica → *Stran 98*

5 Predal za sadje in zelenjavo z regulatorjem vlažnosti
→ *Stran 88*

6 Predal za zamrznjena živila
→ *Stran 94*

7 Vijačna noga

8 Vratni predal za visoke steklenice → *Stran 88*

9 Odvod za odtaljeno vodo

Opomba: Oprema in velikost vašega aparata se lahko razlikujeta od slik.

5.2 Upravljalno polje

Prek upravljalnega polja nastavite vse funkcije svojega aparata in dobite informacije o stanju delovanja.

→ *Sl. 2*

1 S tipko za nastavitve temperature nastavite temperaturo hladilnika.

2 super sveti, ko je vklopljen Super zamrzovanje.

3 Prikaže nastavljen temperaturo hladilnika v °C.

4 Ⓞ vklopi ali izklopi aparat.

6 Oprema

Oprema vašega aparata je odvisna od modela.

6.1 Polica

Da imate boljši pregled in lahko hitreje vzamete živila iz aparata, izvlecite polico.

Polico lahko po potrebi prestavljate, tako da jo vzamete ven in jo znova vstavite na drugem mestu.

→ "*Odstranjevanje police*", *Stran 94*

6.2 Nosilec za steklenice

Steklenice varno shranjujte na nosilcu za steklenice.

Nosilec lahko po potrebi prestavljate, tako da ga vzamete ven in ga znova vstavite na drugem mestu.

→ "Odstranjevanje police", Stran 94

6.3 Predal za sadje in zelenjavo z regulatorjem vlažnosti

Sveže sadje in zelenjavo brez embalaže hranite v predalu za sadje in zelenjavo.

Narezano sadje in zelenjavo shranite pokrito ali neprodušno zaprto.

S pomočjo regulatorja vlage lahko prilagajate vlažnost zraka v predalu za sadje in zelenjavo. Tako lahko sveže sadje in zelenjavo shranjujete dlje kot pri običajnem shranjevanju.

→ Sl. 3

Vlažnost zraka v predalu za sadje in zelenjavo lahko nastavite glede na vrsto in količino živil, ki jih želite shraniti, tako da pomikate regulator vlažnosti:

- Nizka vlažnost zraka **min** ◊, če shranjujete predvsem sadje, mešana živila ali velike količine hrane.
- Visoka vlažnost zraka **max** ◊◊◊, če shranjujete predvsem zelenjavo ali majhne količine hrane.

Glede na količino in vrsto shranjenih živil se lahko v predalu za sadje in zelenjavo kondenzira voda.

Kondenzirano vodo obrišite s suho krpo in z regulatorjem vlažnosti nastavite nižjo vlažnost zraka.

Sadje in zelenjavo, občutljivo na mraz, hranite izven aparata pri temperaturi od pribl. 8 °C 12 °C, da se ohranita kakovost in aroma, npr. ananas, banane, citrusne, kumare, bučke, papriko, paradižnik in krompir.

6.4 Pregradna plošča

OPOZORILO Nevarnost zadušitve!

Otroci lahko zlezejo v aparat in se zadušijo.

- ▶ Nikoli ne odstranite pregradne plošče predala za zamrznjeno hrano.

POZOR!

Če odstranite pregradno steno predala za zamrznjeno hrano, se ta poškoduje.

- ▶ Nikoli ne odstranite pregradne plošče predala za zamrznjeno hrano.

Pregradna plošča deli predal za zamrznjeno hrano, da lažje organizirate živila.


6.5 Vratni predal

Vratni predal lahko po potrebi prestavljate, tako da ga vzamete ven in ga znova vstavite na drugem mestu.

→ "Odstranjevanje vratnega predala", Stran 94

7 Osnovno upravljanje

7.1 Vklop aparata

1. Pritisnite .
- ✓ Aparat začne hladiti.
2. Nastavite želeno temperaturo.
→ Stran 89

7.2 Napotki za obratovanje

- Ko vklopite aparat, lahko traja več ur, da bo nastavljena temperatura dosežena.
Ne vlagajte živil, dokler nastavljena temperatura ni dosežena.

- Ko zaprete vrata, lahko nastane podtlak. Vrata se težko spet odprejo. Počakajte trenutek, da se podtlak izravna.
- Temperatura v aparatu se spremeni od naslednjih pogojev:
 - Pogostnost odpiranja vrat
 - Napolnjenost
 - Temperatura sveže vloženih živil
 - Temperatura v prostoru
 - Direktna sončna svetloba

7.3 Izklop aparata

- ▶ Pritisnite ①.

7.4 Nastavitev temperature

Nastavitev temperature v hladilniku

- ▶ Tolikokrat pritisnite tipko za nastavitev temperature, da prikaz temperature pokaže želeno temperaturo. Priporočena temperatura v hladilniku znaša 4 °C.
→ "Nalepka OK", Stran 90

Nastavitev temperature v zamrzovalnem predalu

- ▶ Da nastavite temperaturo v zamrzovalnem predalu, Sprememba temperature v hladilnem predalu → Stran 89.

Temperatura v hladilnem predalu vpliva na temperaturo v zamrzovalnem predalu. Če je nastavljena višja temperatura v hladilnem predalu, je tudi temperatura v zamrzovalniku višja.

8 Dodatne funkcije

Spoznajte dodatne funkcije, ki jih lahko nastavite na aparatu.

8.1 Super zamrzovanje

Pri Super zamrzovanje zamrzovalnik hladi z največjo zmogljivostjo. Vključite Super zamrzovanje 4 do 6 ur pred vlaganjem količine živil, večje od 2 kg, v zamrzovalnik. Da izkoristite zmogljivost zamrzovanja, uporabite Super zamrzovanje. → "Pogoji za zmogljivost zamrzovanja", Stran 90

Opomba: Ko je Super zamrzovanje vključeno, je lahko aparat bolj glasen.

Vklop Super zamrzovanje

- ▶ Tolikokrat pritisnite tipko za nastavitev temperature, da "super" zasveti.

Opomba: Po pribl. 54 urah aparat preklopi na normalno obratovanje.

Izklop Super zamrzovanje

- ▶ Tolikokrat pritisnite tipko za nastavitev temperature, da prikaz temperature pokaže želeno temperaturo.

9 Hladilnik

V hladilniku lahko shranjujete meso, mesne izdelke, ribe, mlečne izdelke, jajca, pripravljene jedi in pecivo. Temperaturo lahko nastavite od 2 °C do 8 °C.

S shranjevanjem na hladnem lahko kratkoročno do srednjeročno hranite tudi hitro pokvarljiva živila. Čim nižja je izbrana temperatura, tem dlje ostanejo živila sveža.

9.1 Nasveti za vlaganje živil v hladilnik

- Shranjujte le sveža in nepoškodovana živila.
- Živila shranjujte neprodušno zaprta ali pokrita.
- Da ne ovirate kroženja zraka in da preprečite zamrzovanje živil, živil ne polagajte tako, da se neposredno dotikajo zadnje stene.
- Tople jedi in pijače naj se najprej ohladijo.
- Vedno upoštevajte proizvajalčev minimalni rok trajanja ali datum, do katerega je treba živilo uporabiti.

9.2 Hladilna območja v hladilniku

Zaradi kroženja zraka v hladilniku nastanejo različna hladilna območja.

Najhladnejše območje

Najhladnejše območje je med stransko vtisnjeno puščico in pod njo ležečo polico.

Nasvet: V najhladnejšem območju shranjujte hitro pokvarljiva živila, npr. ribe, klobase in meso.

Najtoplejše območje

Najtoplejše območje je na vratih čisto zgoraj.

Nasvet: V najtoplejšem območju hranite neobčutljiva živila, npr. trde sire in maslo. Tako lahko sir razvija svojo aromo, maslo pa ostane mehko za mazanje.

9.3 Nalepka OK

Z nalepko OK lahko preverite, ali so v hladilniku dosežena varna območja s temperaturo +4 °C ali manj, ki so priporočena za živila.

Nalepke OK nimajo vsi modeli.

Če nalepka ne kaže OK, postopoma znižujte temperaturo.

→ "Nastavitev temperature v hladilniku", *Stran 89*

Po vklopu aparata lahko traja do 12 ur, da je nastavljena temperatura dosežena.



Pravilna nastavitev

10 Zamrzovalnik

V zamrzovalniku lahko shranjujete globoko zamrznjeno hrano, zamrzujete živila in pripravljate ledene kocke. Temperatura v zamrzovalnem predalu je odvisna od temperature v hladilnem predalu.

Dolgoročno shranjevanje živil mora potekati pri temperaturi -18 °C ali manj.

Če pokvarljiva živila zamrznete, jih lahko dolgoročno shranjujete. Nizke temperature upočasnijo ali zaustavijo kvarjenje.

10.1 Zmogljivost zamrzovanja

Zmogljivost zamrzovanja kaže, v koliko urah lahko določena količina živil v celoti zamrzne do srediце.

Podatki o zmogljivosti zamrzovanja so navedeni na tipski ploščici.

→ Sl. 1 / 4

Pogoji za zmogljivost zamrzovanja

1. Pribl. 24 ur pred vlaganjem svežih živil vklopite Super zamrzovanje.
→ "Vkllop Super zamrzovanje", *Stran 89*
2. Živila najprej zlagajte v srednji predal za zamrznjena živila.

10.2 Popolni izkoristek prostornine zamrzovalnika

Tu boste izvedeli, kako lahko v zamrzovalnik shranite največjo količino zamrznjene hrane.

1. Odstranite vse dele opreme v zamrzovalniku. → *Stran 94*
2. Živila razporedite neposredno na police in na dno zamrzovalnega predala.

10.3 Nasveti za vlaganje živil v zamrzovalnik

- Živila shranjujte neprodušno zaprta.
- Živila, ki jih želite zamrzniti, naj ne pridejo v stik z že zamrznjenimi živali.
- Živila razporedite po veliki površini predalov za zamrznjeno hrano.
- Da zrak v aparatu lahko neovirano kroži, vstavite predal za zamrznjeno hrano do prislona.

10.4 Nasveti za zamrzovanje svežih živil

- Zamrzujte samo sveža in brezhibna živila.
- Živila zamrzujte v porcijah.
- Pripravljene jedi so primernejše kot živila, ki jih uživamo surova.
- Zelenjavo pred zamrzovanjem operite, razrežite in blanširajte.
- Sadje pred zamrzovanjem operite, odstranite pečke/koščice in po potrebi olupite ter po želji dodajte sladkor ali raztopino askorbinske kisline.
- Živila, primerna za zamrzovanje, so npr. pekarski proizvodi, ribe in morski sadeži, meso, divjačina in perutnina, jajca brez lupine, sir, maslo, skuta, pripravljene jedi in ostanki jedi.

- Živila, ki niso primerna za zamrzovanje, so npr. listnata solata, redkvice, jajca v lupini, grozdne jagode, surova jabolka in hruške, jogurt, kislá smetana, crème fraîche in majoneza.

Pakiranje živil

S primerno embalažo in pravim načinom pakiranja bistveno bolje ohranite kakovost izdelkov in preprečite poškodbe zamrznjenih jedi.

1. Živila položite v embalažo.
2. Iztisnite zrak.
3. Embalažo neprodušno zaprite, da živila ne izgubijo okusa ali se izsušijo.
4. Na embalažo zapišite vsebino in datum zamrzovanja.

10.5 Rok trajanja zamrznjene hrane pri $-18\text{ }^{\circ}\text{C}$

Živilo	Čas shranjevanja
Ribe, mesni izdelki, pripravljene jedi, pečivo	do 6 mesecev
Perutnina, meso	do 8 mesecev
Zelenjava, sadje	do 12 mesecev

Natisnjeni koledar zamrzovanja kaže najdaljši rok shranjevanja v mesecih pri stalni temperaturi $-18\text{ }^{\circ}\text{C}$.

10.6 Načini odtaljevanja zamrznjene hrane

PREVIDNO

Nevarnost ogroženosti zdravja!

Pri odtaljevanju se lahko razmnožujejo bakterije in zamrznjena hrana se lahko pokvari.

- ▶ Delno ali popolnoma odtaljenih živil ne smete ponovno zamrzniti.

sl Odtaljevanje

- ▶ Šele po kuhanju ali peki lahko živilo ponovno zamrznete.
- ▶ Vendar upoštevajte, da maksimalni čas shranjevanja ne velja več.
- Živila živalskega izvora, npr. ribe, meso, sir in skuto, odtalite v hladilniku.
- Kruh odtalite na sobni temperaturi.
- Živila za takojšnje zaužitje pripravite v mikrovalovni pečici, v pečici ali na štedilniku.

11 Odtaljevanje

11.1 Odtaljevanje hladilnika

Zaradi načina delovanja se med obratovanjem na zadnji steni hladilnika naberejo vodne kapljice ali ivje. Zadnja stena hladilnika se samodejno odtali.

Odtaljena voda odteče po žlebu skozi odtočno odprtino v uparjevalnik, zato je ni treba brisati.

Da voda lahko odteče in da ne nastajajo neprijetne vonjave, upoštevajte naslednje informacije: Očistite žleb za odtaljeno vodo in odtočno odprtino → *Stran 94*.

11.2 Odtaljevanje v zamrzovalniku

Zamrzovalnik se ne odtaljuje samodejno. Obloga ivja v zamrzovalniku poslabša prehajanje hladu na zamrznjeno hrano in poveča porabo elektrike.

Odtaljevanje zamrzovalnika

Redno odtaljujte zamrzovalni del.

1. Pribl. 4 ure pred odtaljevanjem vklopite Super zamrzovanje.
→ *"Vkllop Super zamrzovanje", Stran 89*

Živila tako dosežejo izredno nizke temperature, zato jih lahko dalj časa hranite na sobni temperaturi.

2. Predal za zamrznjeno hrano z zamrznjeno hrano odstranite in ga začasno shranite na hladnem mestu. Če imate hladilne vložke, jih položite na zamrznjeno hrano.
3. Izklopite aparat. → *Stran 89*
4. Izključite aparat iz električnega omrežja.

Izvlecite vtič omrežnega priključnega vodnika iz vtičnice ali izklopite varovalko v omarici z varovalkami.

5. Odprite odvod za odtaljeno vodo.
→ *Sl. 4*
6. Za zbiranje odtaljene vode odstranite odlagalno polico za velike steklenice z vrat hladilnega dela in jo postavite pod odprt odvod za odtaljeno vodo.
→ *"Odstranjevanje vratnega predala", Stran 94*
7. **⚠ OPOZORILO - Nevarnost opeklin!** Vroča voda, brizg vode in para lahko povzročijo opekline.
 - ▶ V posodo za postopek odtaljevanja natočite samo vročo vodo in ne vrele.

Za pospešitev odtaljevanja v zamrzovalni del postavite posodo z vročo, ne vrelo vodo na podstavku.

8. Po odtajanju odlijte vodo.
9. Odtaljeno vodo pobrišite s krpo ali gobo.
10. Zamrzovalnik obrišite do suhega z mehko suho krpo.
11. Zaprite dovod za odtaljeno vodo.
12. Odlagalno polico za velike steklenice znova ponovno v vrata hladilnega dela.
13. Priključite aparat na elektriko.
→ *Stran 87*
14. Vklopite aparat. → *Stran 88*

15. Znova vstavite predal za zamrznjeno hrano z zamrznjeno hrano.

12 Čiščenje in nega

Da bo vaš aparat dolgo časa brezhibno deloval, ga skrbno čistite in negujte.

Nedostopna mesta mora očistiti strokovnjak servisne službe. Čiščenje s strani servisne službe lahko povzroči stroške.

12.1 Priprava aparata na čiščenje

1. Izklopite aparat. → *Stran 89*
2. Izključite aparat iz električnega omrežja.
Izvlcite vtič omrežnega priključnega vodnika iz vtičnice ali izklopite varovalko v omarici z varovalkami.
3. Iz naprave vzemite vsa živila in jih shranite na hladnem.
Na živila položite hladilne vložke, če jih imate.
4. Če se pojavi plast ivja, pustite, da se odtali.
5. Iz aparata odstranite vse dele opreme in pribora. → *Stran 94*

12.2 Očistite aparat



OPOZORILO

Nevarnost električnega udara!

Vdirajoča vlaga lahko povzroči električni udar.

- ▶ Za čiščenje aparata ne uporabljajte parnega čistilnika ali visokotlačnega čistilnika.

Voda v luči ali v upravljalnih elementih je lahko nevarna.

- ▶ Voda za pomivanje ne sme zaiti v luč ali v upravljalne elemente.

POZOR!

Neustrezna čistilna sredstva lahko poškodujejo površine aparata.

- ▶ Ne uporabljajte trdih čistilnih blazin ali gobic.
- ▶ Ne uporabljajte agresivnih ali abrazivnih čistil.
- ▶ Ne uporabljajte močnih alkoholnih čistil.
- ▶ Na zunanji strani aparata ne uporabljajte čistila za nerjaveče jeklo.

Če se v odtočni odprtini nabere tekočina, lahko steče čez rob uparjevalnika.

- ▶ Voda za izpiranje ne sme priti v odtočno odprtino.

Če dele opreme in pribor pomivate v pomivalnem stroju, se lahko preoblikujejo ali obarvajo.

- ▶ Delov opreme in pribora nikoli ne pomivajte v pomivalnem stroju.
1. Pripravite aparat za čiščenje.
→ *Stran 93*
 2. Obrišite s krpo, mlačno vodo in nekaj pH nevtralnega pomivalnega sredstva:
 - zunanja stran aparata
 - notranja stran aparata
 - deli opreme
 - deli pribora
 - tesnila vrat
 3. Temeljito osušite z mehko suho krpo.
 4. Vstavite dele opreme.
 5. Priključite aparat na elektriko.
→ *Stran 87*
 6. Vključite aparat. → *Stran 88*
 7. Vstavite živila.

12.3 Čiščenje odvoda za odtaljeno vodo in odtočne odprtine

Da odtaljena voda lahko odteka, redno čistite odvod za odtaljeno vodo in odtočno odprtino.

1. Privzdignite pokrov odvoda za odtaljeno vodo in ga odstranite.
→ Sl. **5**
2. Previdno očistite odvod za odtaljeno vodo in odtočno odprtino, npr. z vatirano paličico.

12.4 Odstranjevanje delov opreme

Če želite temeljito očistiti dele opreme, jih vzemite iz aparata.

Odstranjevanje police

- ▶ Polico izvlecite, jo dvignite in odstranite.
→ Sl. **6**

Odstranjevanje vratnega predala

- ▶ Vratni predal dvignite in odstranite.
→ Sl. **7**

Odstranjevanje predala za sadje in zelenjavo

1. Predal za sadje in zelenjavo izvlecite do prislona.
2. Predal za sadje in zelenjavo spredaj privzdignite ① in ga odstranite ②.
→ Sl. **8**

Odstranjevanje predala za zamrznjena živila

1. Predal za zamrznjena živila izvlecite do prislona.
2. Predal za zamrznjena živila spredaj privzdignite ① in ga odstranite ②.
→ Sl. **9**

13 Odpravljanje motenj

Manjše motnje na aparatu lahko odpravite sami. Preverite informacije za odpravljanje motenj, preden se obrnete na pooblaščen servis. Tako se izognete nepotrebnim stroškom.

OPOZORILO

Nevarnost električnega udara!

Nestrokovna popravila so nevarna.

- ▶ Popravila aparata sme izvajati samo izšolano strokovno osebje.
- ▶ Za popravilo aparata je dovoljeno uporabljati samo originalne nadomestne dele.
- ▶ Če se omrežni priključni vodnik aparata poškoduje, ga mora zamenjati proizvajalec ali njegova servisna služba ali podobna kvalificirana oseba, da se izognete nevarnostim.

Napaka	Vzrok in odprava napak
Aparat ne hladi, prikaži in luč svetijo.	Vklopljen je predstavitveni način. <ul style="list-style-type: none"> ▶ Opravite samopreizkus aparata. → <i>Stran 97</i> ✓ Po poteku samopreizkusa aparata se aparat preklopi na običajno obratovanje.
LED-osvetlitev ne deluje.	Možni so različni vzroki. <ul style="list-style-type: none"> ▶ Pokličite pooblaščen servis. Številko pooblaščenega servisa najdete v priloženem seznamu pooblaščenih servisov.
Temperatura močno odstopa od nastavljenе.	Možni so različni vzroki. <ol style="list-style-type: none"> 1. Izklopite aparat. → <i>Stran 89</i> 2. Po pribl. 5 minutah znova vklopite aparat. → <i>Stran 88</i> <ul style="list-style-type: none"> - Če je temperatura previsoka, jo po nekaj urah znova preverite. - Če je temperatura prenizka, jo znova preverite naslednji dan.
Dno hladilnika je mokro.	Žleb za odtaljeno vodo ali odtočna odprtina sta zamašena. <ul style="list-style-type: none"> ▶ Očistite žleb za odtaljeno vodo in odtočno odprtino.
Aparat šumi, klokota, brenči, grgra ali klika.	Ni napaka. Eden od motorjev deluje, npr. hladilni agregat, ventilator. Hladilno sredstvo se pretaka po ceveh. Motor, stikala ali magnetni ventili se vklaplajo ali izklaplajo. Ukrep ni potreben.
Aparat je hrupen.	Aparat ne stoji naravnost. <ul style="list-style-type: none"> ▶ Izravnajte aparat s pomočjo vodne tehtnice in z navojnimi nogami.

Napaka	Vzrok in odprava napak
Aparat je hrupen.	Aparat ne stoji prosto. <ul style="list-style-type: none">▶ Upoštevajte minimalne odmike aparata.
	Deli opreme se majejo ali zatikajo. <ul style="list-style-type: none">▶ Preverite dele opreme, ki jih je mogoče odstraniti, in jih po potrebi ponovno namestite.
	Steklenice ali posode se dotikajo. <ul style="list-style-type: none">▶ Steklenice ali posode razporedite tako, da se ne dotikajo.
	Super zamrzovanje je vklopljeno. Ukrep ni potreben.

13.1 Izpad električnega toka

Ob izpadu električnega toka temperatura v aparatu narašča, zato se čas shranjevanja skrajša in kakovost zamrznjene hrane se poslabša.

Na naši spletni strani za vaš aparat lahko v tehničnih podatkih najdete čas shranjevanja zamrznjene hrane v primeru motenj.

Opombe

- V času izpada električnega toka čim manj odpirajte aparat in vanj ne vlagajte dodatnih živil.
- Takoj po koncu izpada električnega toka preverite kakovost živil.
 - Zamrznjeno hrano, ki se je že nekoliko odtalila in je toplejša kot 5 °C, zavržite.
 - Nekoliko odtaljeno zamrznjeno hrano skuhajte ali specite in jo bodisi zaužijte ali ponovno zamrznite.

13.2 Samopreizkus aparata

Vaš aparat ima funkcijo samotestiranja, s katero prikaže motnje, ki jih pooblaščen servis lahko odpravi.

1. Izklopite aparat. → *Stran 89*
 2. Aparat po 5 minutah znova vklopite. → *Stran 88*
 3. V 10 sekundah po vklopu 3 do 5 sekund držite tipko za nastavitev temperature, da na prikazu temperature zasveti 2 °C.
- ✓ Samopreverjanje aparata se sproži, ko drug za drugim zasvetijo prikazi temperatur.
 - ✓ Če po zaključenem samopreizkusu aparata prikaz temperature kaže nastavljeno temperaturo, je aparat brezhiben. Aparat se preklopi na normalno obratovanje.
 - ✓ Če po koncu samotestiranja aparata "super" 10 sekund utripa, obvestite pooblaščen servis.

14 Skladiščenje in odstranjevanje

14.1 Prenehanje obratovanja aparata

1. Izklopite aparat. → *Stran 89*
2. Izključite aparat iz električnega omrežja.
 - Izvlecite vtič omrežnega priključnega vodnika iz vtičnice ali izklopite varovalko v omarici z varovalkami.
3. Iz aparata vzemite vsa živila.
4. Odtalite aparat. → *Stran 92*
5. Očistite aparat. → *Stran 93*
6. Da zagotovite prezračevanje notranjosti, pustite aparat odprt.

14.2 Odstranitev starega aparata v odpad

Okolju prijazna odstranitev v odpad omogoča ponovno uporabo dragocenih surovin.

OPOZORILO

Nevarnost ogroženosti zdravja!

- Otroci se lahko zaprejo v aparat in s tem ogrozijo svoje življenje.
- ▶ Da otrokom otežite plezanje v aparat, iz njega ne odstranjujte polic in posod.
 - ▶ Poskrbite, da se otroci ne zadržujejo v bližini odsluženega aparata.

OPOZORILO

Nevarnost požara!

- Iz poškodovanih cevi lahko izteka vnetljivo hladilno sredstvo in uhajajo škodljivi plini, ki se lahko vnamejo.
- ▶ Pazite, da ne poškodujete cevi krogotoka hladilnega sredstva in izolacije.

1. Izvlecite vtič iz omrežnega priključnega vodnika.
2. Prerežite omreži priključni vodnik.
3. Aparat odstranite na okolju prijazen način.

Informacije o aktualnih možnostih odstranitve v odpad dobite pri strokovnem prodajalcu kot tudi na občinski ali mestni upravi.



Ta naprava je označena v skladu z evropsko smernico o odpadni električni in elektronski opremi (waste electrical and electronic equipment - WEEE).

V okviru smernice sta določena prevzem in recikliranje starih naprav, ki veljata v celotni Evropski uniji.

15 Servisna služba

Za delovanje pomembne originalne nadomestne dele v skladu z ustrežno uredbo o ekološki zasnovi izdelkov lahko dobite na našem pooblaščenem servisu najmanj 10 let od dne, ko je stroj dan na trg znotraj evropskega gospodarskega prostora.

Opomba: Poseg storitvenega servisa za stranke je v okviru lokalno veljavnih garancijskih pogojev proizvajalca brezplačen. Minimalna veljavnost garancije (garancija proizvajalca za zasebne porabnike) v evropskem gospodarskem prostoru znaša 2 leti v skladu z veljavnimi lokalnimi garancijskimi pogoji. Garancijski pogoji ne vplivajo na druge pravice ali terjatve, do katerih ste upravičeni po lokalnem pravu.

Podrobne informacije o garancijskem roku in pogojih v vaši državi dobite na našem pooblaščenem servisu, pri vašem trgovcu ali na naši spletni strani.

Ko pokličete pooblaščen servis, potrebujete številko proizvoda (E-Nr.) in proizvodno številko (FD) aparata. Kontaktne podatke servisne službe najdete v priloženem seznamu servisov ali na naši spletni strani.

15.1 Številka izdelka (E-Nr.) in proizvodna številka (FD)

Identifikacijsko številko izdelka (E-Nr.) in proizvodno številko (FD) najdete na tipski tablici stroja.

→ Sl. **1** / **4**

Da boste svoje podatke o aparatu in telefonsko številko servisne službe hitro našli, si jih zapišite.

16 Tehnični podatki

Hladilno sredstvo, uporabna prostornina in drugi tehnični podatki so navedeni na tipski ploščici.

→ Sl. **1** / **4**

Ta proizvod vsebuje vir svetlobe razreda energetske učinkovitosti G. Vir svetlobe je na voljo kot nadomestni del, ki ga sme zamenjati le za to izšolanano strokovno osebje.

Nadaljnje informacije glede vašega modela najdete na spletu pod <https://eprel.ec.europa.eu/>¹. Ta spletni naslov je povezava na uradno EU podatkovno zbirko proizvodov EPREL. Nato sledite navodilom v iskalniku modelov. Oznaka modela je sestavljena iz znakov pred poševnico v številki izdelka (E-Nr.) na tipski plo-

¹ Velja le za države evropske gospodarske skupnosti

ščici. Sicer pa lahko oznako modela najdete tudi v prvi vrstici energijske nalepke EU.



Thank you for buying a Bosch Home Appliance!

Register your new device on MyBosch now and profit directly from:

- **Expert tips & tricks for your appliance**
- **Warranty extension options**
- **Discounts for accessories & spare-parts**
- **Digital manual and all appliance data at hand**
- **Easy access to Bosch Home Appliances Service**

Free and easy registration – also on mobile phones:

www.bosch-home.com/welcome



Looking for help? You'll find it here.

Expert advice for your Bosch home appliances, help with problems or a repair from Bosch experts.

Find out everything about the many ways Bosch can support you:

www.bosch-home.com/service

Contact data of all countries are listed in the attached service directory.

BSH Hausgeräte GmbH

Carl-Wery-Straße 34
81739 München, GERMANY
www.bosch-home.com

A Bosch Company



9001856513 (030403)

sq, mk, hu, sl