

SIEMENS

SN87TX00CE

Lave-vaisselle



FR Manuel d'utilisation

Siemens Home Appliances

Register your appliance on My Siemens and
discover exclusive services and offers.

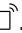



Pour plus d'informations, veuillez vous reporter au Guide de l'utilisateur numérique.



Table des matières

1 Sécurité.....	4	6 Description de l'appareil.....	16
1.1 Indications générales	4	6.1 Appareil	16
1.2 Utilisation conforme.....	4	6.2 Éléments de commande	18
1.3 Restrictions du périmètre utilisateurs	4	7 Programmes	20
1.4 Installation sécuritaire.....	5	7.1 Remarques concernant les laboratoires d'essai	22
1.5 Utilisation sûre.....	7	7.2 Favourite ☆.....	22
1.6 Appareil endommagé.....	8	7.3 Intelligent 🙋.....	22
1.7 Risques pour les enfants	9	8 Fonctions additionnelles	23
1.8 Systèmes de sécurité.....	10	9 Équipement	24
2 Prévention des dégâts matériels	11	9.1 Panier à vaisselle supérieur ...	24
2.1 Installation sécuritaire.....	11	9.2 Étagère	25
2.2 Utilisation sûre.....	11	9.3 Panier à vaisselle inférieur	25
3 Sécurité enfants	12	9.4 Tiges rabattables.....	26
3.1 Sécurité enfants électrique.....	12	9.5 Tiroir à couverts.....	26
4 Protection de l'environnement et économies d'énergie ...	12	9.6 glassZone.....	27
4.1 Élimination de l'emballage	12	10 Avant la première utilisation ..	28
4.2 Économiser l'énergie	12	10.1 Première mise en service.....	28
4.3 Séchage à la zéolithe (Z).....	13	11 Adoucisseur	29
4.4 Capteurs.....	13	11.1 Vue d'ensemble des réglages de la dureté de l'eau	29
4.5 autoOpen Dry.....	14	11.2 Régler l'adoucisseur	29
5 Installation et branchement.....	14	11.3 Sel spécial.....	30
5.1 Contenu de la livraison	14	11.4 Éteindre l'adoucisseur.....	30
5.2 Installation et raccordement de l'appareil.....	14	11.5 Régénérer l'adoucisseur	31
5.3 Raccordement de l'eau usée..	15	12 Distributeur de liquide de rinçage	31
5.4 Raccordement de l'eau potable.....	15	12.1 Liquide de rinçage	31
5.5 Raccordement électrique.....	15	12.2 Régler la quantité de liquide de rinçage distribué	32
		12.3 Éteindre le distributeur de liquide de rinçage.....	32

13 Détergent	33	18.5 Système de filtration.....	47
13.1 Détergents appropriés	33	18.6 Nettoyer les bras d'asper-	
13.2 Utilisation de détergents in-		sion.....	48
13.3 Remarques concernant les			
détergents	34	19 Dépannage	50
13.4 Remplir du détergent	35	19.1 Nettoyer la pompe de vi-	
		dange	57
14 Vaisselle	35	20 Transport, stockage et éli-	57
14.1 Dommages aux verres et à		mination.....	57
la vaisselle.....	36	20.1 Démontez l'appareil.....	57
14.2 Ranger la vaisselle	36	20.2 Protéger l'appareil du gel.....	58
14.3 Vider le lave-vaisselle	37	20.3 Transporter l'appareil	58
		20.4 Mettre au rebut un appareil	
15 Utilisation	38	usagé.....	58
15.1 Ouvrir la porte de l'appareil ..	38	21 Service après-vente	59
15.2 Allumer l'appareil	38	21.1 Numéro de produit (E-Nr.),	
15.3 Régler un programme.....	38	numéro de fabrication (FD)	
15.4 Régler la fonction addition-		et numéro de série (Z-Nr.).....	59
nelle	38	21.2 Garantie AQUA-STOP.....	59
15.5 Régler le départ différé	38		
15.6 Démarrage du programme ..	38	22 Caractéristiques techniques ..	60
15.7 Interrompre le programme	39	22.1 Informations concernant les	
15.8 Interruption de programme ..	39	logiciels libres et open	
15.9 Mettre l'appareil hors ten-		source.....	60
sion.....	39	23 Déclaration de conformité	61
16 Réglages de base.....	40		
16.1 Vue d'ensemble des ré-			
glages de base	40		
16.2 Modifier les réglages de			
base.....	43		
16.3 Régler l'heure	43		
17 Home Connect	43		
17.1 Home Connect Démarrage			
rapide	44		
17.2 Remote Start 	44		
17.3 Protection des données	45		
18 Nettoyage et entretien	45		
18.1 Nettoyer la cuve	45		
18.2 Produits de nettoyage	45		
18.3 Conseils d'entretien.....	45		
18.4 Entretien de la machine 	46		



1 Sécurité

Respectez les consignes de sécurité suivantes.

1.1 Indications générales

- Lisez attentivement cette notice.
- Conservez la notice ainsi que les informations produites en vue d'une réutilisation ultérieure ou pour un futur nouveau propriétaire.
- Ne branchez pas l'appareil si ce dernier a été endommagé durant le transport.

1.2 Utilisation conforme

Utilisez l'appareil uniquement :

- pour laver la vaisselle du ménage.
- pour un usage privé et dans les pièces fermées d'un domicile.
- jusqu'à une altitude maximale de 2 500 m au-dessus du niveau de la mer.

1.3 Restrictions du périmètre utilisateurs

Les enfants de 8 ans et plus, les personnes souffrant d'un handicap physique, sensoriel ou mental ou ne détenant pas l'expérience et/ou les connaissances nécessaires pourront utiliser cet appareil à condition de le faire sous surveillance, ou que son utilisation sûre leur ait été enseignée et qu'ils aient compris les dangers qui en émanent.

Les enfants ne sont pas autorisés à jouer avec l'appareil.

Le nettoyage de l'appareil, et l'entretien par l'utilisateur, sont des activités que les enfants ne peuvent pas effectuer sans surveillance.

Les enfants de moins de 8 ans doivent être tenus à distance de l'appareil et du cordon d'alimentation secteur.

1.4 Installation sécuritaire

⚠ AVERTISSEMENT – Risque de blessure !

Une installation inadéquate peut occasionner des blessures.

- ▶ Lors de l'installation et du raccordement de l'appareil, suivez les instructions figurant dans la notice d'utilisation et les instructions de montage.

⚠ AVERTISSEMENT – Risque d'électrocution !

Les installations non conformes sont dangereuses.

- ▶ Pour le raccordement et l'utilisation de l'appareil, respectez impérativement les indications figurant sur la plaque signalétique.
- ▶ Toujours utiliser le cordon d'alimentation secteur fourni du nouvel appareil.
- ▶ L'appareil doit être branché uniquement à une source d'alimentation avec courant alternatif à l'aide d'une prise murale correctement installée et reliée à la terre.
- ▶ Le système à conducteur de protection de l'installation électrique de la maison doit être conforme.
- ▶ N'alimentez jamais l'appareil par l'intermédiaire d'un appareil de commutation externe, par ex. une minuterie ou une télécommande.
- ▶ Si l'appareil est encastré, la fiche du cordon d'alimentation secteur doit être librement accessible ou, si un accès libre est impossible, un dispositif de sectionnement doit être installé dans l'installation électrique fixe, conformément aux réglementations d'installation.
- ▶ Lors de l'installation de l'appareil, veiller à ce que le cordon d'alimentation secteur ne soit pas coincé ni endommagé.

Il est dangereux de sectionner le flexible d'arrivée ou d'immerger la vanne Aquastop dans l'eau.

- ▶ N'immergez jamais le boîtier de plastique dans l'eau. Le boîtier en plastique du flexible d'arrivée contient une vanne électrique.
- ▶ Ne sectionnez jamais le flexible d'arrivée. Dans le flexible d'arrivée d'eau se trouvent des lignes d'alimentation électrique.

⚠ AVERTISSEMENT – Risque d'incendie !

Il est dangereux d'utiliser un cordon d'alimentation secteur avec une rallonge ou un adaptateur non autorisé.

- ▶ Ne pas utiliser de rallonge ni de bloc multiprise.
- ▶ Utiliser uniquement des adaptateurs et cordons d'alimentation secteur agréés par le fabricant.
- ▶ Si le cordon d'alimentation secteur est trop court et qu'aucun cordon d'alimentation plus long n'est disponible, contacter un électricien spécialisé pour adapter l'installation domestique.

Un contact entre l'appareil et les conduites d'installation peut entraîner un défaut des conduites d'installation, comme les conduites de gaz et lignes électriques. Le gaz provenant d'une conduite de gaz rouillée risque de s'enflammer. Un cordon électrique endommagé peut provoquer un court-circuit.

- ▶ S'assurer qu'il y a au moins 5 cm de distance entre l'appareil et les conduites d'installation.

⚠ AVERTISSEMENT – Risque de blessure !

Les charnières bougent à l'ouverture et à la fermeture de la porte de l'appareil et peuvent occasionner des blessures.

- ▶ Il faut recouvrir latéralement la zone des charnières des appareils encastrables ou intégrables qui ne sont pas installés dans une niche et dont une paroi latérale est accessible. Ces revêtements sont disponibles auprès de votre distributeur ou de notre service après-vente.

⚠ AVERTISSEMENT – Risque de basculement !

Une installation inadéquate risque de compromettre l'équilibre de l'appareil.

- ▶ Les appareils encastrables ou intégrables doivent être installés uniquement sous un plan de travail continu solidement fixé à l'armoire voisine.

1.5 Utilisation sûre

⚠ AVERTISSEMENT – Risque de préjudice grave pour la santé !

Le non-respect des consignes de sécurité et des instructions d'utilisation figurant sur les emballages des détergents et produits de rinçage peut entraîner de graves risques pour la santé.

- ▶ Veuillez respecter les consignes de sécurité et d'utilisation figurant sur les emballages des détergents et des liquides de rinçage.

⚠ AVERTISSEMENT – Risque d'explosion !

Les solvants versés dans le compartiment de lavage de l'appareil posent un risque d'explosion.

- ▶ Ne versez jamais de solvant dans le compartiment de lavage. Les nettoyeurs caustiques fortement alcalins ou acides pourraient poser un risque d'explosion en entrant en contact avec des pièces d'aluminium situées dans le compartiment de nettoyage de l'appareil.
- ▶ N'utilisez jamais de nettoyeurs caustiques fortement alcalins ou acides, notamment ceux issus du secteur professionnel ou industriel (p. ex. pour l'entretien de machines) conjointement avec des pièces en aluminium (p. ex. filtres à graisse de hottes aspirantes ou casseroles en aluminium).

⚠ AVERTISSEMENT – Risque de blessure !

Lorsqu'elle est ouverte, la porte de l'appareil pose un risque de blessure.

- ▶ N'ouvrez la porte de l'appareil que pour le remplir ou le vider afin d'éviter les accidents (risque de trébuchement).
- ▶ Ne vous tenez jamais debout ou assis sur la porte ouverte de l'appareil.

Les couverts et couteaux pointus pose un risque de blessure.

- ▶ Disposer les couverts et couteaux pointus avec la pointe vers le bas dans le panier ou le tiroir à couverts ou sur la tablette à couteaux.

⚠ AVERTISSEMENT – Risque de brûlure !

De l'eau chaude peut être éjectée de l'appareil si la porte est ouverte pendant le déroulement du programme.

- ▶ Soyez très prudent si vous devez ouvrir la porte durant le déroulement d'un programme.

⚠ AVERTISSEMENT – Risque d'électrocution !

L'infiltration d'humidité peut occasionner un choc électrique.

- ▶ Utiliser l'appareil uniquement dans des pièces fermées.
- ▶ Ne jamais exposer l'appareil à une forte chaleur ou humidité.
- ▶ Ne pas utiliser de nettoyeur vapeur ou haute pression pour nettoyer l'appareil.

Le cordon d'alimentation pose un danger si sa gaine de protection est endommagée.

- ▶ Ne mettez jamais en contact le cordon d'alimentation avec des sources de chaleur et des pièces chaudes de l'appareil.
- ▶ Ne mettez jamais en contact le cordon d'alimentation avec des pointes acérées ou arêtes tranchantes.
- ▶ Ne pliez, n'écrasez ou ne modifiez jamais le cordon d'alimentation.

⚠ AVERTISSEMENT – Risque de brûlures !

La bouche de ventilation du bac zéolite devient brûlante et peut provoquer des brûlures.

- ▶ Ne touchez jamais la bouche de ventilation du bac zéolite.

1.6 Appareil endommagé

⚠ AVERTISSEMENT – Risque d'électrocution !

Un appareil endommagé ou un cordon d'alimentation secteur endommagé est dangereux.

- ▶ N'utilisez jamais un appareil endommagé.
- ▶ Ne jamais faire fonctionner l'appareil avec une surface fissurée ou cassée.
- ▶ Ne tirez jamais sur le cordon d'alimentation secteur pour débrancher l'appareil du secteur. Débranchez toujours la fiche du cordon d'alimentation secteur.

- ▶ Si l'appareil ou le cordon d'alimentation secteur est endommagé, débranchez immédiatement la fiche mâle du cordon d'alimentation secteur ou coupez le fusible dans le boîtier à fusibles et fermez le robinet d'eau.
 - ▶ Appelez le service après-vente. → *Page 59*
- Les réparations non conformes sont dangereuses.
- ▶ Seul un personnel dûment qualifié peut entreprendre des réparations sur l'appareil.
 - ▶ Seules des pièces de rechange d'origine peuvent être utilisées pour réparer l'appareil.
 - ▶ Si le cordon d'alimentation secteur ou le cordon de raccordement de cet appareil est endommagé, il doit être remplacé par un cordon d'alimentation ou de raccordement spécifique qui est disponible auprès du fabricant ou de notre service après-vente.

1.7 Risques pour les enfants

AVERTISSEMENT – Risque d'asphyxie !

Les enfants risquent de s'envelopper dans les matériaux d'emballage ou de les mettre sur la tête et de s'étouffer.

- ▶ Conserver les matériaux d'emballage hors de portée des enfants.
 - ▶ Ne jamais laisser les enfants jouer avec les emballages.
- Les enfants risquent d'inhaler ou d'avaler des petits morceaux et s'étouffer.

- ▶ Conserver les petites pièces hors de portée des enfants.
 - ▶ Ne pas laisser les enfants jouer avec les petites pièces.
- Les enfants risquent de s'enfermer dans l'appareil et de s'asphyxier.
- ▶ Utilisez la protection enfants si présente.
 - ▶ Ne laissez jamais les enfants jouer avec l'appareil ou l'utiliser.

⚠ AVERTISSEMENT – Risque de préjudice pour la santé !

Des enfants risquent de s'enfermer dans l'appareil et de mettre leur vie en danger.

- ▶ En cas d'appareils usagés, débranchez la fiche secteur du câble d'alimentation secteur, puis coupez ce dernier et détruisez la serrure de la porte de l'appareil de sorte qu'il soit impossible de fermer le hublot.

⚠ AVERTISSEMENT – Risque d'écrasement !

Avec les appareils installés en hauteur, les enfants peuvent se coincer entre la porte de l'appareil et les portes de placard situées au-dessous.

- ▶ Surveillez les enfants lors de l'ouverture ou de la fermeture de la porte de l'appareil.

⚠ AVERTISSEMENT – Risque de brûlures chimiques !

Les produits de rinçage et les détergent peuvent provoquer des brûlures chimiques dans la bouche, la gorge et les yeux.

- ▶ Gardez les produits de rinçage et les détergents à l'abri des enfants.
- ▶ Gardez les enfants à l'écart de l'appareil. L'eau présente dans le compartiment à vaisselle n'est pas potable. Elle pourrait contenir des résidus de produits de rinçage ou de détergent.

⚠ AVERTISSEMENT – Risque de blessure !

Les enfants peuvent se blesser en se coinçant les doigts dans les fentes de la coupelle interceptrices des pastilles.

- ▶ Gardez les enfants à l'écart de l'appareil.

1.8 Systèmes de sécurité

Protégez les enfants des risques posés par l'appareil. L'appareil dispose d'une sécurité enfants → *Page 12*.

2 Prévention des dégâts matériels

2.1 Installation sécuritaire

ATTENTION !

Une installation inadéquate de l'appareil peut entraîner des dommages.

- ▶ Si le lave-vaisselle est incorporé au-dessous ou au-dessus d'autres électroménagers, observez les informations de la notice de montage des électroménagers respectifs sur leur incorporation en association avec un lave-vaisselle.
- ▶ En l'absence d'informations ou si la notice de montage ne contient aucune consigne correspondante, adressez-vous au fabricant de ces électroménagers afin de vous assurer qu'il est possible d'incorporer le lave-vaisselle au-dessus ou en dessous de ces appareils.
- ▶ En l'absence d'informations de la part du fabricant, le lave-vaisselle ne doit pas être encastré au-dessus ou en dessous de ces appareils électroménagers.
- ▶ Pour garantir le bon fonctionnement de tous les appareils électroménagers, observez la notice de montage du lave-vaisselle.
- ▶ N'installez pas le lave-vaisselle sous une table de cuisson.
- ▶ N'installez pas le lave-vaisselle à proximité de sources de chaleur (radiateurs, accumulateurs de chaleur, fours ou d'autres appareils générateurs de chaleur).

Un contact entre l'appareil et les conduites d'eau peut entraîner une corrosion de la conduite d'eau et une fuite de la conduite d'eau.

- ▶ S'assurer qu'il y a au moins 5 cm de distance entre l'appareil et la conduite d'eau. Les conduites four-

nies pour le raccordement de l'eau potable et des eaux usées ne sont pas concernées.

Les tuyaux d'eau modifiés ou endommagés peuvent provoquer des dégâts matériels ou endommager l'appareil.

- ▶ Veillez à ne jamais plier, écraser, modifier ou couper les tuyaux d'eau.
- ▶ Utilisez uniquement les tuyaux d'eau fournis ou les tuyaux de rechange d'origine.
- ▶ Ne réutilisez jamais des tuyaux d'eau usagés.

Une pression de l'eau trop faible ou trop élevée peut gêner le fonctionnement de l'appareil.

- ▶ S'assurer que la pression d'eau au niveau de l'alimentation en eau est comprise entre 50 kPa (0,5 bar) minimum et 1000 kPa (10 bars) maximum.
- ▶ Si la pression hydraulique excède la valeur maximale indiquée, une vanne de réduction de pression entre le raccord d'eau potable et le kit de tuyaux de l'appareil doit être installée.

2.2 Utilisation sûre

ATTENTION !

Les fuites de vapeur d'eau peuvent endommager le meuble d'encastrement.

- ▶ Laissez l'appareil refroidir un peu après la fin du programme avant d'ouvrir la porte.

Le sel spécial pour lave-vaisselle peut entraîner de la corrosion dans la cuve.

- ▶ Afin de rincer le sel spécial qui débordé de la cuve, versez le sel spécial dans le réservoir prévu à cet effet immédiatement après le démarrage du programme.

Le détergent peut endommager l'adoucisseur.

- ▶ Rempissez le réservoir de l'adoucisseur uniquement avec du sel spécial pour lave-vaisselle.

Des produits nettoyants inappropriés peuvent endommager l'appareil.

- ▶ N'utilisez jamais de nettoyeur à vapeur.
- ▶ N'utilisez pas d'éponge rugueuse ou de nettoyant abrasif afin d'éviter d'égratigner la surface de l'appareil.
- ▶ Afin de prévenir la corrosion sur les lave-vaisselle dotés d'une façade en acier inoxydable, évitez les carrés d'éponge ou rincez-les plusieurs fois avec soin avant de les utiliser pour la première fois.

3 Sécurité enfants

La sécurité enfants protège les enfants des risques posés par l'appareil.

L'appareil dispose d'une sécurité enfants électrique.

3.1 Sécurité enfants électrique

La sécurité enfants électrique complique l'ouverture de la porte.

Le réglage "Sécurité enfants" active la sécurité enfants électrique. L'ouverture automatique de la porte

→ Page 14 est désactivée.

→ "Réglages de base", Page 40

AVERTISSEMENT **Risque d'asphyxie !**

Les enfants risquent de s'enfermer dans l'appareil et de s'asphyxier.

- ▶ Activez la sécurité enfants électrique et fermez la porte de l'appareil.

→ "Ouvrir la porte de l'appareil",
Page 38

4 Protection de l'environnement et économies d'énergie

4.1 Élimination de l'emballage

Les emballages sont écologiques et recyclables.

- ▶ Veuillez éliminer les pièces détachées après les avoir triées par matière.



Éliminez l'emballage en respectant l'environnement.

4.2 Économiser l'énergie

Si vous respectez ces consignes, votre appareil consommera moins de courant et d'eau.

Utiliser le programme Éco 50°.

- ✓ Le programme Éco 50° est économique en termes d'énergie et écologique.
→ "Programmes", Page 20

Mettez le réglage du capteur à « Standard ».

- ✓ Cela réduira les valeurs de consommation.
→ "Capteurs", Page 13

Le séchage à la zéolithe contribue automatiquement à économiser l'énergie.

- ✓ → "Séchage à la zéolithe ☼",
Page 13

4.3 Séchage à la zéolithe ☺

L'appareil est équipé d'un récipient rempli de zéolithe. Le séchage à la zéolithe permet d'économiser de l'énergie.

La zéolithe est un minéral capable d'accumuler l'humidité et la chaleur et de les évacuer ensuite.

À l'étape de nettoyage, l'énergie thermique est utilisée pour chauffer l'eau de vaisselle et sécher le minéral.

Pendant la phase de séchage, le minéral absorbe l'humidité présente dans le compartiment à vaisselle et libère la chaleur accumulée. L'énergie thermique est évacuée dans dans le compartiment à vaisselle avec de l'air chaud. Cela permet un séchage rapide et amélioré.

Le séchage à la zéolithe est donc très économe d'énergie.

Conseil : Pour ne pas entraver le bon fonctionnement du séchage à la zéolithe, ne placez pas de vaisselle directement devant les orifices d'aspiration et de soufflage du bac zéolithe. Ne rangez pas de vaisselle sensible à la température directement devant l'ouverture de soufflage du bac zéolithe.

→ "Appareil", Page 16

4.4 Capteurs

Les capteurs adaptent le déroulement et l'intensité des programmes automatiques à la quantité et au type de salissures.

Les capteurs ont différents niveaux de sensibilité, que vous pouvez configurer dans les réglages de base.

→ "Modifier les réglages de base", Page 43

Niveaux de sensibilité des capteurs	Description
Standard	Réglage optimal pour les charges mixtes et les fortes quantités de salissures. Économe en énergie et en eau.
Sensible	Adapte l'intensité du programme à de faibles quantités de salissures pour éliminer efficacement les résidus alimentaires. L'appareil adapte sa consommation d'énergie et d'eau en conséquence.
Très sensible	Adapte l'intensité du programme à des conditions d'utilisation plus difficiles, p. ex. en présence des résidus alimentaires secs très tenaces. Réglage recommandé lors de l'utilisation de détergents biologiques ou écologiques avec de faibles quantités d'agent actif. L'appareil adapte sa consommation d'énergie et d'eau en conséquence.

4.5 autoOpen Dry

La porte de l'appareil s'ouvre automatiquement pendant la phase de séchage. Ceci permet d'obtenir un séchage particulièrement économique.

Pour obtenir les meilleurs résultats de séchage, attendez la fin du programme avant de vider la vaisselle. Le programme est terminé lorsque l'écran affiche "terminé".

Si la fonction d'ouverture de porte automatique est désactivée, la consommation d'énergie augmente et la phase de séchage est souvent plus courte.

→ "Vue d'ensemble des réglages de base", Page 40

5 Installation et branchement

Pour garantir un bon fonctionnement, raccordez correctement l'appareil à l'eau et l'électricité. Respectez les critères énoncés et les instructions de montage.

5.1 Contenu de la livraison

Après avoir déballé le produit, inspectez toutes les pièces pour détecter d'éventuels dégâts dus au transport et pour vous assurer de l'intégralité de la livraison.

En cas de réclamation, veuillez vous adresser au revendeur auprès duquel vous avez acquis l'appareil ou auprès de notre service après-vente.

Remarque : Le bon fonctionnement de votre appareil a été soigneusement contrôlé à l'usine. Il est possible que ce contrôle ait laissé des taches d'eau sur l'appareil. Elles disparaissent cependant après le premier lavage.

La livraison comprend :

- Lave-vaisselle
- Notice d'utilisation
- Instructions de montage
- Autres documents d'information
- Matériel de montage
- Tôle pare-vapeur
- Entonnoir d'aide au remplissage de sel
- Cordon d'alimentation
- Notice succincte

5.2 Installation et raccordement de l'appareil

Vous pouvez installer votre appareil encastrable ou intégrable dans le coin cuisine entre des parois de bois et de plastique. Si vous utilisez votre appareil comme appareil sur pied ultérieurement, vous devrez faire en sorte de prévenir tout basculement, par exemple avec des raccords visés dans le mur ou en posant un plan de travail continu solidement fixé aux armoires voisines.

1. Respectez les consignes de sécurité. → Page 4
2. Respectez les consignes sur le raccordement électrique.
3. Vérifiez le contenu de la livraison et l'état de l'appareil.
4. Consultez les cotes d'encastrement dans les instructions de montage.
5. Ajustez l'horizontalité de l'appareil à l'aide des pieds réglables.
Veuillez à ce que l'appareil soit bien stable.
6. Posez le raccord d'évacuation de l'eau usée. → Page 15
7. Posez le raccord d'eau potable.
→ Page 15
8. Branchez l'appareil sur le secteur.

5.3 Raccordement de l'eau usée

Raccordez votre appareil à une bouche d'évacuation de l'eau usée afin de pouvoir évacuer l'eau salie par le nettoyage.

Poser le raccord d'évacuation de l'eau usée

1. Les étapes nécessaires sont décrites dans la notice de montage fournie.
2. Branchez le raccord d'évacuation des eaux usées à la tubulure d'écoulement du siphon à l'aide des pièces jointes.
3. Veillez à ce que le raccord d'évacuation ne soit pas coudé, comprimé ni enroulé sur lui-même.
4. Veillez à ce que le raccord d'évacuation ne soit pas bloqué par un bouchon.

5.4 Raccordement de l'eau potable

Raccordez votre appareil à une entrée d'eau potable.

Poser le raccord d'eau potable

Remarque

- Lorsque vous remplacez l'appareil, vous devez utiliser un nouveau flexible d'eau arrivée.
1. Les étapes nécessaires sont décrites dans la notice de montage fournie.
 2. Raccordez l'appareil à une source d'eau potable à l'aide des pièces fournies.
Observez les renseignements de la fiche technique.

3. Veillez bien à ce que le raccord d'eau potable ne soit pas coudé, comprimé ou enroulé sur lui-même.

5.5 Raccordement électrique

Raccordement électrique de l'appareil

Remarques

- Respectez les consignes de sécurité → *Page 5*.
 - Notez que le système de sécurité aquatique fonctionne uniquement si l'appareil est alimenté par une source de courant électrique.
1. Raccordez le connecteur du cordon d'alimentation secteur à l'appareil.
 2. Branchez la fiche secteur du cordon d'alimentation de l'appareil dans une prise murale à proximité de l'appareil.

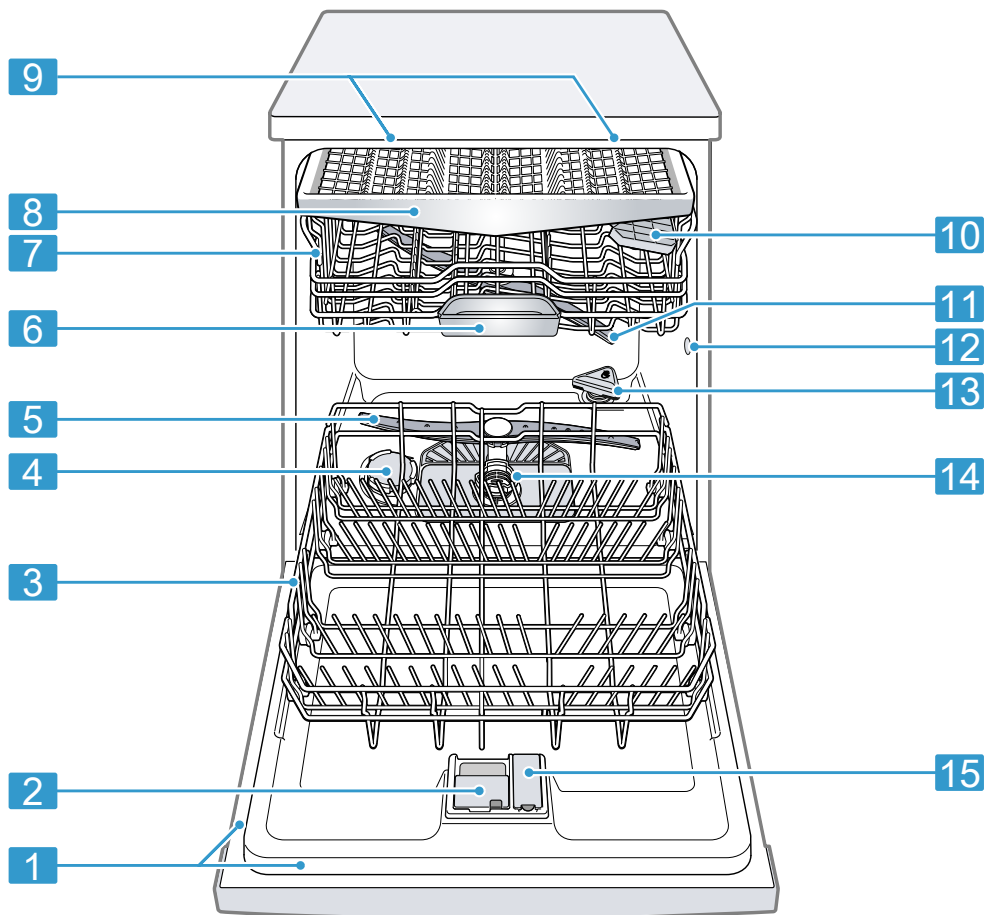
Vous trouverez les données de raccordement de l'appareil sur la plaque signalétique.

3. Assurez-vous que la fiche secteur soit correctement branchée.

6 Description de l'appareil

6.1 Appareil

Cette section contient une vue d'ensemble des composants de votre appareil.



- | | | |
|---|---------------------|--|
| 1 | Plaque signalétique | Plaque signalétique avec le numéro E et numéro FD → Page 59.
Les données dont vous avez besoin pour le service après-vente → Page 59. |
|---|---------------------|--|

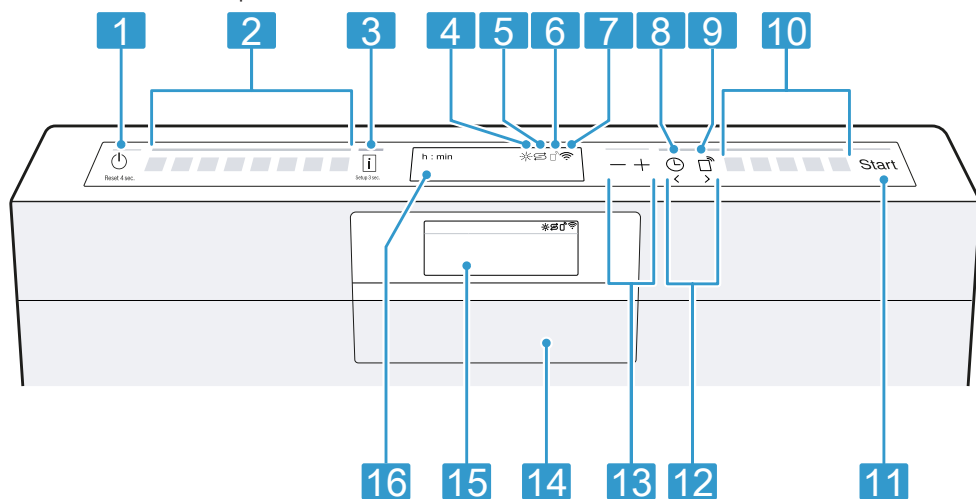
¹ Selon l'équipement de l'appareil

2	Compartiment à détergent	Remplissez le compartiment à détergent de détergent. → <i>"Détergent"</i> , Page 33
3	Panier à vaisselle inférieur	Panier à vaisselle inférieur → Page 25
4	Réservoir de sel spécial	Remplissez le réservoir de sel spécial de sel spécial. → <i>"Adoucisseur"</i> , Page 29
5	Bras d'aspersion inférieur	Le bras d'aspersion inférieur nettoie la vaisselle du panier à vaisselle inférieur. Si le récipient n'est pas nettoyé de façon optimale, nettoyez les bras d'aspersion. → <i>"Nettoyer les bras d'aspersion"</i> , Page 48
6	Coupelle interceptrice des pastilles	Durant le nettoyage, les pastilles tombent automatiquement dans le compartiment à détergent, où elles sont dissoutes de façon optimale.
7	Panier à vaisselle supérieur	Panier à vaisselle supérieur → Page 24
8	Tiroir à couverts	Tiroir à couverts → Page 26
9	EmotionLight	Éclairage intérieur de l'appareil.
10	Étagère ¹	Étagère → Page 25
11	Bras d'aspersion supérieur	Le bras d'aspersion supérieur nettoie la vaisselle du panier à vaisselle supérieur. Si la vaisselle n'est pas nettoyée de façon optimale, nettoyez les bras d'aspersion. → <i>"Nettoyer les bras d'aspersion"</i> , Page 48
12	Orifice d'aspiration du bac zéolite	L'orifice d'aspiration est utilisé pour le séchage à la zéolithe → Page 13.
13	Orifice de soufflage du bac zéolite	L'orifice de soufflage est utilisé pour le séchage à la zéolithe → Page 13.
14	Système de filtration	Système filtrant → Page 47
15	Réservoir de liquide de rinçage	Remplissez le réservoir de liquide de rinçage avec du liquide de rinçage. → <i>"Distributeur de liquide de rinçage"</i> , Page 31

¹ Selon l'équipement de l'appareil



6.2 Éléments de commande

Le champ de commande vous permet de configurer toutes les fonctions de votre appareil et vous donne des informations sur l'état de fonctionnement. Certaines touches permettent d'exécuter différentes fonctions.



1	Touche MARCHÉ/ARRÊT et touche de réinitialisation Reset 4 sec.	Mettre l'appareil sous tension → Page 38 Mettre l'appareil hors tension → Page 39 Interruption de programme → Page 39
2	Touches de programmation	Programmes → Page 20
3	Touche info	Appuyez sur pour que l'écran indique des renseignements sur le programme sélectionné, les fonctions additionnelles et les réglages de base. Maintenez enfoncé pendant environ 3 secondes pour ouvrir le menu. → "Modifier les réglages de base", Page 43
4	Indicateur de manque de liquide de rinçage	Distributeur de liquide de rinçage → "Verser du liquide de rinçage", Page 31
5	Indicateur de manque de sel spécial	Adoucisseur → "Verser du sel spécial", Page 30

¹ Selon l'équipement de l'appareil

6	Affichage Remote Start ¹	Si vous avez activé la fonction et si vous commandez l'appareil à l'aide de l'appli Home Connect, l'indicateur de démarrage à distance s'allume sur l'appareil.
7	Affichage WLAN	Home Connect → <i>Page 43</i>
8	Départ différé	Régler le départ différé → <i>Page 38</i>
9	Remote Start 	→ " <i>Remote Start </i> ", <i>Page 44</i>
10	Touches de programmation et fonctions additionnelles	Programmes → " <i>Programmes</i> ", <i>Page 20</i> Fonctions additionnelles → " <i>Fonctions additionnelles</i> ", <i>Page 23</i>
11	Touche Démarrer Start	Démarrer le programme → <i>Page 38</i>
12	Touches <>	Ces touches vous permettent de naviguer dans les réglages de base. → " <i>Modifier les réglages de base</i> ", <i>Page 43</i>
13	Touches de réglage	Modifier les réglages de base → " <i>Modifier les réglages de base</i> ", <i>Page 43</i>
14	Poignée de porte ¹	Ouvrir la porte de l'appareil. → <i>Page 38</i>
15	Écran ¹	L'écran indique des renseignements sur le programme, sur les fonctions additionnelle ou sur les réglages de base. Utilisez l'écran et les touches de réglage pour modifier les réglages de base.
16	Écran	L'écran indique des renseignements sur le programme, sur les fonctions additionnelle ou sur les réglages de base. Utilisez l'écran et les touches de réglage pour modifier les réglages de base. → " <i>Modifier les réglages de base</i> ", <i>Page 43</i>

¹ Selon l'équipement de l'appareil


7 Programmes

Vous trouverez ici une vue d'ensemble des programmes réglables. Selon la configuration de votre appareil, différents programmes sont à votre disposition sur le bandeau de commande de votre appareil.







La durée peut varier en fonction du programme choisi. La durée dépend de la température de l'eau, de la quantité de vaisselle, du degré de souillure et de la fonction additionnelle → Page 23 choisie. La durée varie selon l'état du distributeur de li-

guide de rinçage et selon la présence ou l'absence de liquide de rinçage.

Vous trouverez les valeurs de consommation dans la notice succincte. Les valeurs de consommation supposent des conditions normales et une dureté de l'eau de 22 - 29 °fH. Différents facteurs tels que la température de l'eau ou la pression dans les conduites peuvent entraîner des écarts dans ces valeurs.

Programme	Utilisation	Déroulement du programme
 Intensif 70°	Vaisselle : <ul style="list-style-type: none"> ■ Casseroles, poêles, vaisselle et couverts inaltérables Degré de salissure : <ul style="list-style-type: none"> ■ Résidus alimentaires très tenaces, cuits, séchés, contenant de l'amidon, de l'albumen ou des protéines 	Intensif : <ul style="list-style-type: none"> ■ Prélavage ■ Lavage 70 °C ■ Rinçage intermédiaire ■ Rinçage 50 °C ■ Séchage
Auto Auto 45-65°	Vaisselle : <ul style="list-style-type: none"> ■ Vaisselle mixte et couverts Degré de salissure : <ul style="list-style-type: none"> ■ Résidus alimentaires domestiques habituels, légèrement secs 	Optimisé par capteur : <ul style="list-style-type: none"> ■ Optimisé par capteur en fonction de l'encrassement de l'eau de rinçage.
Eco Eco 50°	Vaisselle : <ul style="list-style-type: none"> ■ Vaisselle mixte et couverts Degré de salissure : <ul style="list-style-type: none"> ■ Résidus alimentaires domestiques habituels, légèrement secs 	Programme très économique : <ul style="list-style-type: none"> ■ Prélavage ■ Lavage 50 °C ■ Rinçage intermédiaire ■ Rinçage 35 °C ■ Séchage

¹ Réglage usine

Programme	Utilisation	Déroulement du programme
 Silence 50	<p>Vaisselle :</p> <ul style="list-style-type: none"> ■ Vaisselle mixte et couverts <p>Degré de salissure :</p> <ul style="list-style-type: none"> ■ Résidus alimentaires domestiques habituels, légèrement secs 	<p>Niveau sonore optimisé :</p> <ul style="list-style-type: none"> ■ Prélavage ■ Lavage 50 °C ■ Rinçage intermédiaire ■ Rinçage 35 °C ■ Séchage
 brilliantShine	<p>Vaisselle :</p> <ul style="list-style-type: none"> ■ Vaisselle délicate, couverts, matières plastiques sensibles à la température et verres <p>Degré de salissure :</p> <ul style="list-style-type: none"> ■ Résidus alimentaires frais, peu adhérents 	<p>Particulièrement délicat et séchage amélioré :</p> <ul style="list-style-type: none"> ■ Prélavage ■ Lavage 40 °C ■ Rinçage intermédiaire ■ Rinçage 50 °C ■ Séchage Brillance max
 Speed 60°	<p>Vaisselle :</p> <ul style="list-style-type: none"> ■ Vaisselle mixte et couverts <p>Degré de salissure :</p> <ul style="list-style-type: none"> ■ Résidus alimentaires domestiques habituels, légèrement secs 	<p>Durée optimisée :</p> <ul style="list-style-type: none"> ■ Lavage 60 °C ■ Rinçage intermédiaire ■ Rinçage 50 °C ■ Séchage
 Intelligent	<p>Vaisselle :¹</p> <ul style="list-style-type: none"> ■ Nettoyer la vaisselle délicate, les couverts, les matières plastiques sensibles à la température, les verres et les verres à pied. <p>Degré de salissure :¹</p> <ul style="list-style-type: none"> ■ Éliminer les résidus alimentaires frais, peu adhérents. 	<p>Particulièrement délicat :¹</p> <ul style="list-style-type: none"> ■ Prélavage ■ Lavage 40 °C ■ Rinçage intermédiaire ■ Rinçage 45 °C ■ Séchage
 Entretien de la machine	Utiliser uniquement lorsque l'appareil est vide.	Entretien machine 70 °C
 Favourite	- → "Favourite ☆", Page 22	-

¹ Réglage usine

Remarque : Les durées de marche relativement longues du programme Eco 50 ° résultent des durées de trempage et des temps de séchage plus longs. Ceci permet une optimisation des valeurs de consommation.

7.1 Remarques concernant les laboratoires d'essai

Des laboratoires d'essai reçoivent des consignes relatives aux essais comparatifs (p. exemple selon EN 60436).

Il s'agit là de conditions visant la réalisation des essais et non pas de résultats ou de valeurs de consommation.

Demande de renseignements par courriel à :

dishwasher@test-appliances.com

Les indications nécessaires sont le numéro de série (E-Nr.) et le numéro de fabrication (FD) qui se trouvent sur la plaque signalétique attachée à la porte de l'appareil.

7.2 Favourite ☆

Avec la touche ☆, vous pouvez enregistrer une combinaison de programme et de fonction additionnelle. Enregistrez le programme par le biais de l'appli Home Connect ou de l'appareil.

D'usine, le programme pré-lavage est enregistré sur cette touche. Le pré-lavage convient à tous les types de vaisselle. Le lavage à l'eau froide permet un nettoyage intermédiaire de la vaisselle.

Conseil : Avec l'appli Home Connect, vous pouvez télécharger des programmes supplémentaires et les enregistrer sur la touche ☆.¹

Sauvegarder Favourite☆ sur l'appareil.

1. Ouvrez la porte de l'appareil.
 2. Appuyez sur ⏻.
 3. Appuyez sur la touche de programmation appropriée.
 4. Appuyez sur la touche de la fonction additionnelle qui convient.
 5. Appuyez sur ☆ pendant 3 secondes.
- ✓ Le programme et la fonction additionnelle sélectionnés clignotent.
 - ✓ ☆ clignote.
 - ✓ Le programme et la fonction additionnelle sont enregistrés.

Conseil : Pour réinitialiser le programme au programme pré-rinçage réglé d'usine, utiliser l'appli Home Connect¹ ou réinitialiser l'appareil aux réglages usine.

7.3 Intelligent 🧠

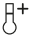


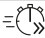
Optimisez le programme en évaluant le résultat dans l'appli Home Connect. En fonction de votre satisfaction, l'appareil modifie l'intensité du nettoyage ou du séchage ou encore la durée du programme. Grâce aux réglages effectués dans l'appli, le programme est adapté à tous les types de vaisselle et de sa-lissures.

→ "Home Connect ", Page 43

¹ Selon l'équipement de l'appareil

8 Fonctions additionnelles

Vous trouverez ici une vue d'ensemble des fonctions additionnelles réglables. Selon la configuration de votre appareil, différentes fonctions additionnelles sont à votre disposition sur le bandeau de commande de votre appareil. En fonction du programme, vous pouvez sélectionner certaines fonctions additionnelles.

Symbole	Fonction additionnelle	Utilisation
	HygiènePlus	<ul style="list-style-type: none"> ■ La température est augmentée et maintenue pendant plus longtemps afin d'améliorer les conditions d'hygiène de l'appareil et de la vaisselle. ■ Convient particulièrement aux planches à découper et aux biberons. ■ L'utilisation permanente de cette fonction permet d'atteindre un plus haut niveau d'hygiène. ■ La durée de marche et la consommation d'énergie s'en trouvent augmentées.
	Zone intensive	<ul style="list-style-type: none"> ■ À activer en présence d'un chargement mixte de vaisselle faiblement ou fortement encrassée, p. ex. les casseroles et poêles très sales dans le panier inférieur et la vaisselle à souillure normale dans le panier supérieur. ■ La pression de pulvérisation est augmentée dans le panier inférieur, tandis que la température maximale du programme est maintenue plus longtemps. La durée de marche et la consommation d'énergie s'en trouvent augmentées.
	Séchage Brillance max	<ul style="list-style-type: none"> ■ Pour éviter la formation de taches et améliorer le séchage, la quantité d'eau est augmentée et la phase de séchage prolongée. ■ La consommation d'énergie augmente. ■ Utiliser du liquide de rinçage.
	VarioSpeedPlus	<ul style="list-style-type: none"> ■ Selon le programme de lavage, la durée de marche est raccourcie de 15 à 75 %¹. ■ La fonction additionnelle peut être activée avant le démarrage du programme ainsi qu'à tout moment pendant le déroulement du programme.

¹ Selon l'équipement de l'appareil

Symbole	Fonction additionnelle	Utilisation
		<ul style="list-style-type: none"> La consommation d'eau et la consommation d'énergie augmentent. <p>Si vous choisissez cette option, la fonction Ouverture de porte automatique est désactivée dans le réglage "Marche pour Eco 50°".</p>
<p>¹ Selon l'équipement de l'appareil</p>		

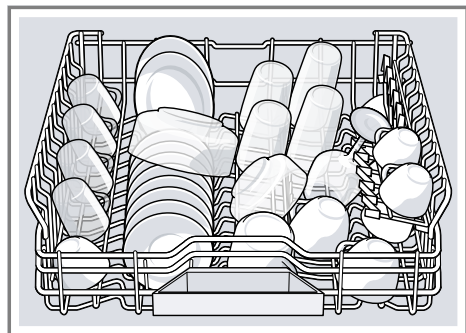
9 Équipement

Vous trouverez ici une vue d'ensemble de l'équipement disponibles pour votre appareil et de leur utilisation.

Ces équipements varient selon le modèle de votre appareil.

9.1 Panier à vaisselle supérieur

Rangez les tasses, les verres et la petite vaisselle dans le panier à vaisselle supérieur.

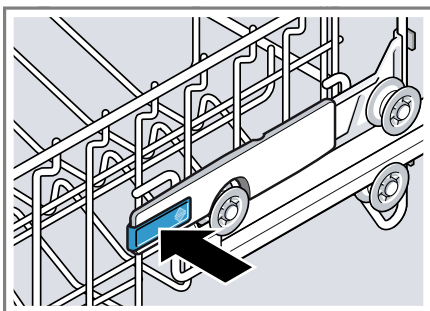


Faites de la place à la vaisselle volumineuse en remontant le panier supérieur.

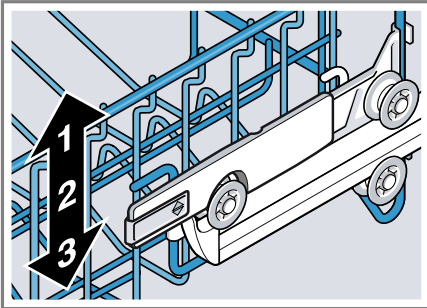
Ajuster le panier à vaisselle supérieur avec les leviers latéraux

Ajustez la hauteur du panier à vaisselle supérieur pour laver les morceaux de vaisselle volumineux.

1. Extrayez le panier à vaisselle supérieur.
2. Saisissez le panier à vaisselle supérieur par les rebords latéraux supérieurs afin d'éviter qu'il ne chute brutalement.
3. Poussez les leviers situés à gauche et à droite, à l'extérieur du panier à vaisselle, vers l'intérieur.



- Abaissez ou remontez uniformément le panier à vaisselle à la hauteur souhaitée.

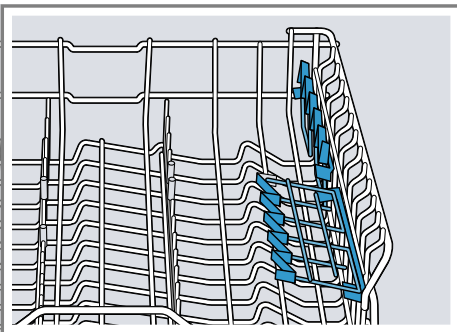


Assurez-vous que le panier à vaisselle supérieur se trouve à la même hauteur des deux côtés.

- Relâchez les leviers.
 - ✓ Le panier à vaisselle supérieur s'emboîte.
- Réinsérez le panier à vaisselle.

9.2 Étagère

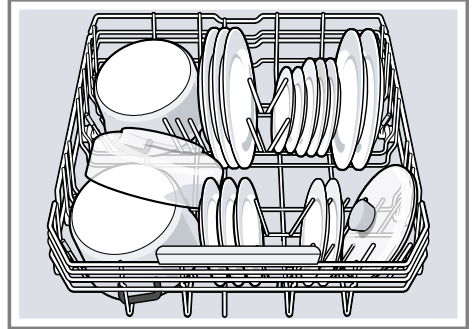
Utilisez l'étagère et l'espace au-dessous pour ranger les petites tasses et les verres ou les grands couverts, p. ex. les cuillères en bois ou les couverts de service.



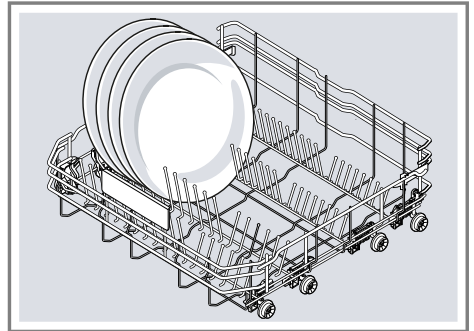
Si vous n'avez pas besoin de l'étagère, vous pouvez la rabattre vers le haut.

9.3 Panier à vaisselle inférieur

Rangez les casseroles et les assiettes dans le panier à vaisselle inférieur.

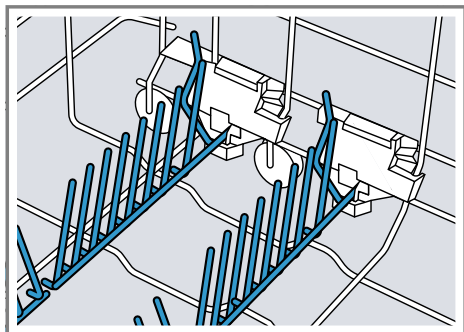


Vous pouvez ranger les grandes assiettes de jusqu'à 31 cm de diamètre dans le panier à vaisselle inférieur, comme illustré.



9.4 Tiges rabattables

Utilisez les tiges rabattables pour trier la vaisselle, p. ex. les assiettes.

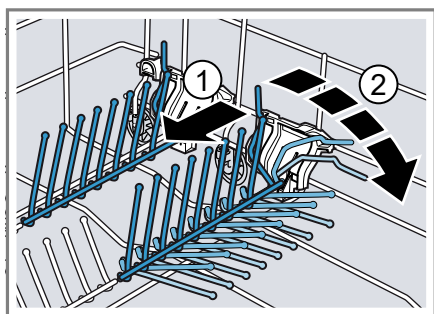


Pour ranger plus facilement les casseroles, les saladiers et les verres, rabattez les tiges.¹

Rabattez les tiges¹

Si vous n'avez pas besoin des tiges, rabattez-les.

1. Poussez le levier vers l'avant ① et rabattez les tiges ②.

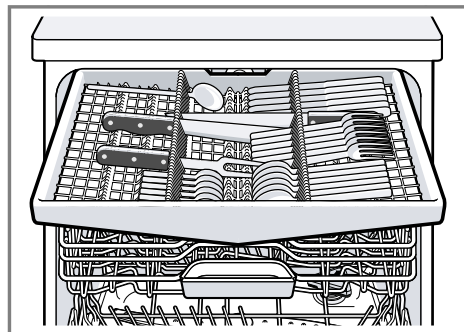


2. Pour utiliser les tiges, déployez-les vers le haut.

✓ Les tiges rabattables se fixent de façon audible.

9.5 Tiroir à couverts

Rangez les couverts dans le tiroir à couverts.

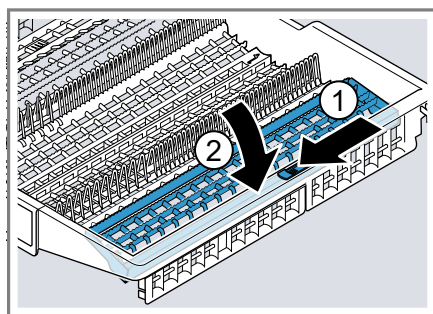


Rangez les couverts avec les côtés tranchants et pointus vers le bas. Vous pouvez réorganiser le tiroir à couverts afin de faire de la place aux couverts plus longs ou plus larges.

Réorganiser le tiroir à couverts

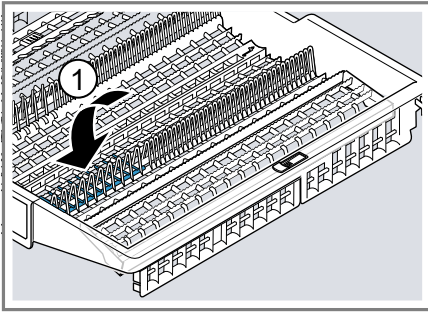
Faites de la place aux couverts plus longs ou plus larges en rabattant les clayettes latérales et les picots rabattables.

1. Pour rabattre les clayettes latérales, pousser le levier vers l'avant ①, puis rabattre les clayettes ②.



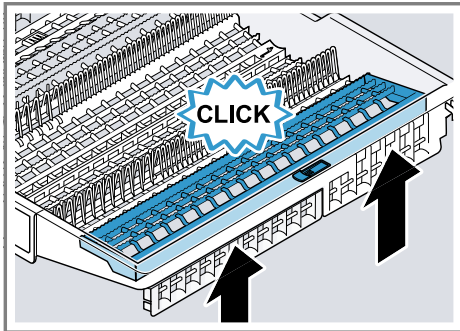
¹ Selon l'équipement de l'appareil

2. Pour rabattre les picots rabattables, pousser le levier vers l'avant, puis rabattre les picots vers le bas ①.



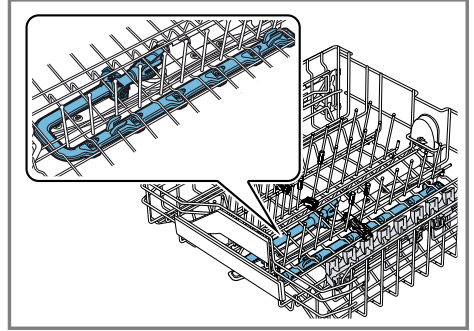
Conseil

Pour ramener le tiroir à couverts dans sa position d'origine, relevez la clayette latérale jusqu'à ce qu'un clic retentisse.



9.6 glassZone

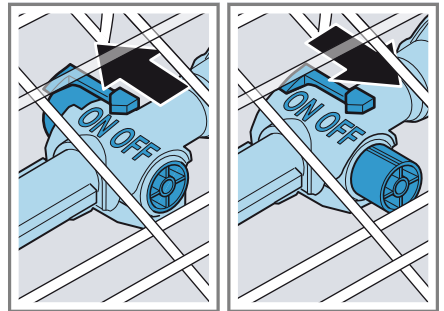
Utilisez la glassZone dans le panier à vaisselle supérieur pour nettoyer doucement et en profondeur tous les types de verres.



Réglez la glassZone

Remarque : Si l'appareil est opéré avec une glassZone activée, les valeurs de consommation augmentent.

1. Extrayez le panier à vaisselle supérieur.
2. Régler le curseur sur ON ou OFF.



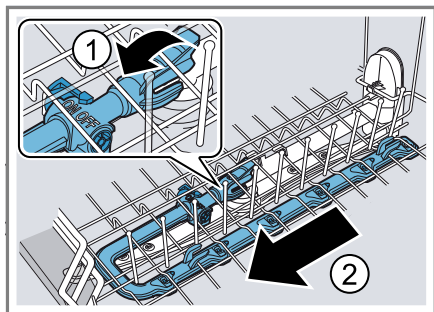
3. Rentrez le panier à vaisselle supérieur.

Nettoyez la glassZone

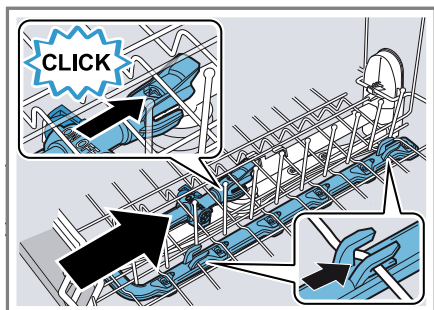
Le calcaire et les impuretés présents dans l'eau de lavage peuvent boucher les buses.

Remarque : Utilisez toujours l'appareil avec la glassZone montée.

1. Extrayez le panier à vaisselle supérieur.
2. Tirez la languette sur la glassZone vers le haut ①, puis sortez-la vers l'avant ②.



3. Régler le curseur sur ON.
4. Passez-le sous l'eau.
5. Accrochez et fixez la glassZone dans le panier à vaisselle supérieur ①.



Assurez-vous que les suspensions sont dans la bonne position.

- ✓ La glassZone s'encrante de manière audible ②.
6. Rentrez le panier à vaisselle supérieur.

10 Avant la première utilisation

10.1 Première mise en service

À la première mise en service ou après la réinitialisation des réglages usine, vous devez configurer les réglages. L'écran indique les réglages pour la première mise en service.

Conseil : Connectez votre appareil à votre terminal mobile. Vous pouvez effectuer des réglages confortablement, par le biais de l'appli Home Connect.

Condition : L'appareil est installé et raccordé. → Page 14


1. Versez du sel spécial. → Page 30
2. Verser du liquide de rinçage. → Page 31
3. Allumez l'appareil.
- ✓ L'écran indique les réglages pour la première mise en service.
4. Appuyez sur > à plusieurs reprises jusqu'à ce que l'écran indique le réglage souhaité.

Remarque : Si vous choisissez Home Connect lors du réglage de la première mise en service, configurez les autres réglages dans l'appli Home Connect de votre appareil mobile.

Vous pouvez en tout temps modifier les réglages pour la première mise en service et d'autres réglages de base → Page 40 sur l'appareil même ou via l'appli Home Connect de votre appareil mobile.

5. Appuyez sur — ou + à plusieurs reprises jusqu'à ce que l'écran affiche la valeur appropriée.

Vous pouvez modifier plusieurs réglages.

6. Pour enregistrer les réglages, maintenez  enfoncé pendant environ 3 secondes.
7. Remplir de détergent → Page 33.
8. Lancer le programme avec la température de nettoyage la plus élevée sans vaisselle.

Pour éviter la formation d'éventuelles taches d'eau et d'autres résidus, nous recommandons de faire fonctionner l'appareil sans vaisselle avant la première utilisation.

11.1 Vue d'ensemble des réglages de la dureté de l'eau

Vous trouverez ici une vue d'ensemble des valeurs de dureté de l'eau disponibles.

Pour connaître la dureté de votre eau, adressez-vous à votre distributeur local ou utilisez un test de la dureté de l'eau.

Dureté de l'eau °fH	Plage de dureté	mmol/l	Valeur de réglage
0 - 11	douce	0 - 1,1	0 - 11
12 - 15	douce	1,2 - 1,4	12 - 15
16 - 17	moyenne	1,5 - 1,8	16 - 17
18 - 21	moyenne	1,9 - 2,1	18 - 21
22 - 29	moyenne	2,2 - 2,9	22 - 29
30 - 37	dure	3,0 - 3,7	30 - 37
38 - 54	dure	3,8 - 5,4	38 - 54
55 - 89	dure	5,5 - 8,9	55 - 89

Remarque : Réglez votre appareil à la dureté de l'eau calculée.

→ "Réglage l'adoucisseur", Page 29

Si la dureté de l'eau est de 0 - 11 °fH, vous pouvez vous abstenir de sel spécial pour lave-vaisselle et éteindre l'adoucisseur.

→ "Éteindre l'adoucisseur", Page 30


11 Adoucisseur

L'eau dure et calcaire laisse des dépôts de calcaire sur la vaisselle et dans la cuve, et risque de boucher des pièces de l'appareil.

Pour un meilleur résultat de lavage, vous pouvez adoucir l'eau avec l'adoucisseur et du sel spécial. Afin de prévenir les dommages à l'appareil, l'eau doit avoir une dureté supérieure à 12 °fH.

11.2 Régler l'adoucisseur

Configurez l'appareil selon la dureté de l'eau.

1. Déterminer la dureté de l'eau et la valeur de réglage.
→ "Vue d'ensemble des réglages de la dureté de l'eau", Page 29
2. Appuyez sur .

3. Maintenez **i** enfoncé pendant environ 3 secondes pour ouvrir les réglages de base.
4. Appuyez sur **>** à plusieurs reprises jusqu'à ce que l'écran indique "Dureté de l'eau".
5. Appuyer sur **—** ou **+** à plusieurs reprises jusqu'à ce que la dureté de l'eau appropriée soit réglée. La valeur 22 - 29 a été réglée en usine par défaut.
6. Pour enregistrer les réglages, maintenez **i** enfoncé pendant environ 3 secondes.

11.3 Sel spécial

Le sel spécial sert à adoucir l'eau.

Verser du sel spécial

Si l'indicateur de niveau de sel spécial s'allume, versez du sel spécial dans le réservoir prévu à cet effet immédiatement avant le début du programme. La consommation de sel spécial dépend de la dureté de l'eau. Plus l'eau est dure, plus la consommation de sel spécial est élevée.

ATTENTION !

Le détergent peut endommager l'adoucisseur.

- ▶ Remplissez le réservoir de l'adoucisseur uniquement avec du sel spécial pour lave-vaisselle.

Le sel spécial pour lave-vaisselle peut entraîner de la corrosion dans la cuve.

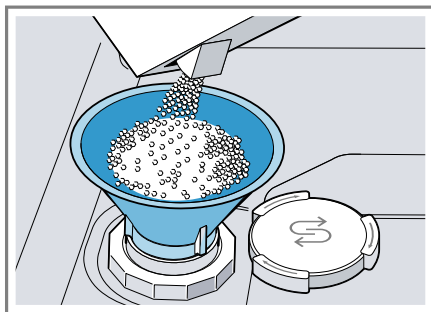
- ▶ Afin de rincer le sel spécial qui déborde de la cuve, versez le sel spécial dans le réservoir prévu à cet effet immédiatement après le démarrage du programme.

1. Dévissez et retirez le couvercle du réservoir de sel spécial.

2. À la première mise en service : remplissez complètement le réservoir avec de l'eau.

3. **Remarque :** N'utilisez que du sel spécial pour lave-vaisselle. N'utilisez pas de tablettes de sel. N'utilisez pas de sel alimentaire.

Remplissez le réservoir de sel spécial.



Remplissez complètement le réservoir de sel spécial. L'eau dans le réservoir est ainsi refoulée et s'écoule.

4. Posez le couvercle sur le réservoir et tournez-le pour le refermer.

11.4 Éteindre l'adoucisseur

Vous pouvez éteindre l'indicateur de manque de sel spécial s'il vous dérange (p. ex. si vous utilisez un détergent mixte avec des succédanés de sel).

Remarque

Pour éviter d'endommager l'appareil, éteignez l'adoucisseur exclusivement dans les cas suivants :

- La dureté maximale de l'eau est de 37 °fH et vous utilisez un détergent mixte avec des succédanés de sel. La plupart des détergents mixtes avec des succédanés de sel peuvent être utilisés, selon les informations du fabricant, avec

de l'eau d'une dureté maximale de 37 °FH sans qu'il ne soit nécessaire d'ajouter du sel spécial.

- La dureté de l'eau est de 0 - 11 °FH. Vous n'êtes pas obligé d'utiliser du sel spécial.
1. Appuyez sur \downarrow .
 2. Maintenez \square enfoncé pendant environ 3 secondes pour ouvrir les réglages de base.
 3. Appuyez sur $>$ à plusieurs reprises jusqu'à ce que l'écran indique "Dureté de l'eau".
 4. Appuyer sur $-$ ou $+$ à plusieurs reprises jusqu'à ce que l'écran indique 0 - 11.
 5. Pour enregistrer les réglages, maintenez \square enfoncé pendant environ 3 secondes.
- ✓ L'adoucisseur d'eau ainsi que l'indicateur de manque de sel sont désactivés.

11.5 Régénérer l'adoucisseur

Pour garantir le bon fonctionnement de l'adoucisseur, l'appareil effectue une régénération de celui-ci à intervalles réguliers.

La régénération est effectuée dans tous les programmes avant la fin du cycle de lavage principal. Elle augmente la durée de marche et les valeurs de consommation, notamment d'eau et d'électricité.

Vue d'ensemble des valeurs de consommation lors de la régénération de l'adoucisseur

Vous trouverez ici une vue d'ensemble de la durée de marche et des valeurs de consommation maximales supplémentaires lors de la régénération de l'adoucisseur.

Régénération de l'adoucisseur après x lavages	6
---	---

Durée de marche supplémentaire (en minutes)	7
Consommation d'eau accrue en litres	5
Consommation de courant accrue (en kWh)	0,05

Les valeurs de consommation indiquées sont des valeurs mesurées en laboratoire selon la norme actuelle, avec le programme Éco 50° et avec la valeur d'usine pour la dureté de l'eau 22 - 29 °FH.

12 Distributeur de liquide de rinçage

12.1 Liquide de rinçage

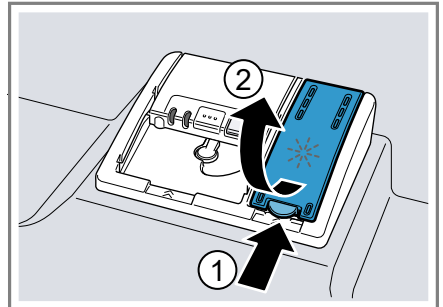
Pour obtenir un résultat de séchage optimal, utilisez un produit de rinçage.

Utilisez uniquement du liquide de rinçage pour lave-vaisselle ménager.

Verser du liquide de rinçage

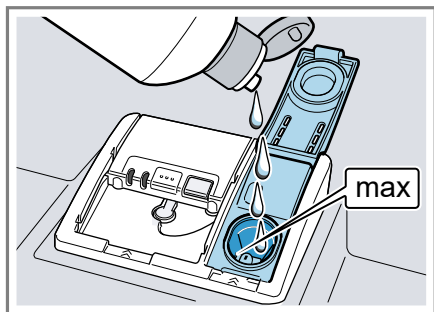
Versez du liquide de rinçage lorsque l'écran indique "Veuillez rajouter du liquide de rinçage.". Utilisez uniquement du liquide de rinçage pour lave-vaisselle ménager.

1. Appuyez sur la languette du couvercle du réservoir de liquide de rinçage ① et soulevez-la ②.



fr Distributeur de liquide de rinçage

2. Versez du liquide de rinçage jusqu'au repère max.



3. Si le réservoir déborde, retirez l'excédent de la cuve.

Le liquide de rinçage excédentaire peut entraîner la formation excessive de mousse lors du rinçage.

4. Fermez le couvercle du réservoir de liquide de rinçage.
- ✓ Le couvercle s'enclenche de manière audible.

12.2 Régler la quantité de liquide de rinçage distribué

Ne modifiez la quantité de liquide de rinçage que si des stries ou des taches d'eau restent sur la vaisselle.

1. Appuyez sur \odot .
2. Maintenez \bar{i} enfoncé pendant environ 3 secondes pour ouvrir les réglages de base.
3. Appuyez sur $>$ à plusieurs reprises jusqu'à ce que l'écran indique "Ajout liquide rinçage".
4. Appuyez sur $-$ ou sur $+$ à plusieurs reprises jusqu'à ce que la quantité de liquide de rinçage distribué convienne.

- À un niveau inférieur, une quantité moindre de liquide de rinçage est distribuée, ce qui réduit la formation de stries sur la vaisselle.
- À un niveau supérieur, une quantité supérieure de liquide de rinçage est distribuée, ce qui réduit la formation de taches d'eau et produit un meilleur résultat de séchage.

5. Pour enregistrer les réglages, maintenez \bar{i} enfoncé pendant environ 3 secondes.

12.3 Éteindre le distributeur de liquide de rinçage

Vous pouvez éteindre l'indicateur de manque de liquide de rinçage s'il vous dérange (p. ex. si vous utilisez un détergent mixte avec des composants de liquide de rinçage).

Conseil : La fonction du liquide de rinçage est limitée dans les produits combinés. L'utilisation de liquide de rinçage permet généralement d'obtenir de meilleurs résultats.

1. Appuyez sur \odot .
 2. Maintenez \bar{i} enfoncé pendant environ 3 secondes pour ouvrir les réglages de base.
 3. Appuyez sur $>$ à plusieurs reprises jusqu'à ce que l'écran indique "Ajout liquide rinçage".
 4. Appuyez sur $-$ ou $+$ à plusieurs reprises jusqu'à ce que l'écran indique 0.
 5. Pour enregistrer les réglages, maintenez \bar{i} enfoncé pendant environ 3 secondes.
- ✓ Cela désactive le distributeur de liquide de rinçage, ainsi que l'indicateur de manque de liquide de rinçage.

13 Détergent

13.1 Détergents appropriés

Utilisez uniquement des détergents qui conviennent à votre lave-vaisselle. Les détergents simples et les détergents mixtes conviennent tous deux. Pour obtenir des résultats de lavage et de séchage optimaux, utilisez un détergent simple conjointement avec un sel spécial → *Page 30* et du liquide de rinçage → *Page 31*.

Les détergents modernes sont performants ; généralement formulés à faible niveau alcalin, ils contiennent des enzymes. Les enzymes dégradent l'amidon et dissolvent l'albumen et les protéines. Pour enlever les tâches colorées (p. ex. de thé, de ketchup), ces détergents intègrent des produits blanchissants à base d'oxygène.

Remarque : Veuillez respecter les consignes du fabricant de votre détergent.

Conseil : Vous pouvez vous procurer des détergents appropriés via notre site Internet ou le service après-vente → *Page 59*.

Pastilles

Les pastilles conviennent à toutes les tâches de lavage et ne doivent pas être dosées.

Lorsque utilisées avec des programmes de moins longue durée, les pastilles peuvent échouer à se dissoudre complètement, laissant des résidus de détergent à la fin du cycle. Cela risque de compromettre le résultat du nettoyage.

Détergent en poudre

Les détergents en poudre sont recommandés pour les programmes de moins longue durée. Le dosage peut être ajusté selon le degré de salissure.

Détergent liquide

Les détergents liquides fonctionnent plus vite et sont recommandés pour les programmes de plus courte durée sans prélavage.

Les détergents liquides peuvent déborder du compartiment à détergent bien que ce dernier soit correctement fermé. Cela n'est pas un défaut et ne devrait pas être grave si vous respectez les consignes suivantes :

- Sélectionnez exclusivement un programme sans prélavage.
- Ne réglez pas de départ différé pour le démarrage du programme.

Le dosage peut être ajusté selon le degré de salissure.

détergent simple

Les détergents seuls sont des produits qui ne contiennent que le détergent sans autres composants, comme les détergents en poudre ou liquides.

Le dosage des détergents en poudre et liquides peut être ajusté au degré de souillure individuel de la vaisselle. Pour obtenir un meilleur résultat de lavage et de séchage, ainsi que et pour prévenir les dommages à l'appareil, ajoutez du sel spécial → *Page 30* et du liquide de rinçage → *Page 31*.

Détergents mixtes

Outre les détergents simples conventionnels, toute une série de produits à fonctions supplémentaires sont proposés sur le marché. Ces produits contiennent, outre le détergent,

un produit de rinçage et des succédanés de sel (3 en 1) ainsi que, selon la combinaison (4 en 1, 5 en 1, etc.), des composants supplémentaires destinés p. ex. à protéger le verre ou à redonner du lustre aux ustensiles en acier.

En règle générale, les détergents mixtes fonctionnent uniquement avec de l'eau d'une dureté maximale de 37 °fH. Au-delà d'une dureté de l'eau de 37 °fH, vous devez ajouter sel spécial et liquide de rinçage. Pour obtenir des résultats de lavage et de séchage, nous recommandons l'utilisation de sel spécial et liquide de rinçage à partir d'une dureté de l'eau de 25 °fH. Si vous utilisez des détergents mixtes, le programme de lavage s'ajuste automatiquement afin que vous obteniez toujours le meilleur résultat possible de lavage et de séchage.

13.2 Utilisation de détergents inappropriés

N'utilisez pas de détergents risquant d'endommager votre appareil ou de nuire à votre santé.

Détergent de vaisselle à la main

Les détergents de vaisselle à la main peuvent entraîner une formation accrue de mousse et endommager l'appareil.

Détergents contenant du chlore

Les résidus de chlore sur la vaisselle peuvent nuire à la santé.

13.3 Remarques concernant les détergents

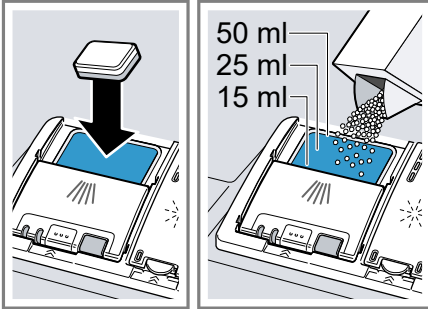
Suivez les consignes propres à chaque détergent dans leur utilisation quotidienne.

- Pour des raisons écologiques, les détergents arborant la mention « Bio » ou « Éco » contiennent généralement des quantités de substances actives moins élevées ou renoncent complètement à certains ingrédients. L'effet nettoyant de ces produits risque parfois d'être moins intense.
- Ajustez le distributeur de liquide de rinçage et l'adoucisseur selon votre détergent simple ou mixte utilisé.
- Les détergents mixtes avec des succédanés de sel peuvent être utilisés, selon les informations du fabricant, avec de l'eau d'une dureté maximale précise, généralement de 37 °fH, sans qu'il ne soit nécessaire d'ajouter du sel spécial. Pour obtenir des résultats de lavage et de séchage, nous recommandons l'utilisation de sel spécial à partir d'une dureté de l'eau de 25 °fH.
- Afin de prévenir toute adhérence, saisissez les détergents munis d'une enveloppe hydrosoluble uniquement avec les mains sèches et versez-les uniquement dans un compartiment à détergent sec.
- Même si les indicateurs de manque de liquide de rinçage et de manque de sel spécial sont allumés, les programmes de lavage fonctionnent impeccablement si vous utilisez un détergent mixte.
- La fonction du liquide de rinçage est limitée dans les produits combinés. L'utilisation de liquide de rinçage permet généralement d'obtenir de meilleurs résultats.

- Utilisez des pastilles avec une capacité de séchage spéciale.

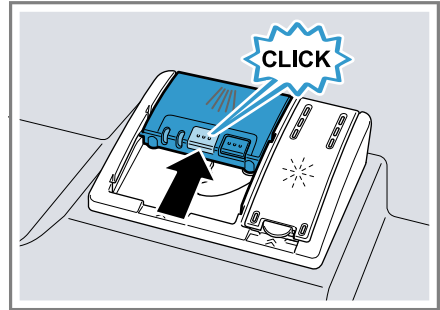
13.4 Remplir du détergent

1. Pour ouvrir le compartiment à détergent, appuyez sur le verrou de fermeture.
2. Versez le détergent dans le compartiment à détergent sec.



Une pastille suffit, le cas échéant. Déposez la pastille en diagonale. Si vous utilisez du détergent en poudre ou liquide, observez les indications de dosage du fabricant et la graduation du dosage du compartiment à détergent. 20 à 25 ml de détergent suffisent pour la vaisselle à souillure normale. Si la vaisselle est peu sale, une quantité de détergent légèrement inférieure à celle indiquée suffira habituellement.

3. Fermez le couvercle du compartiment à détergent.



- ✓ Le couvercle s'enclenche de manière audible.
- ✓ Le compartiment à détergent s'ouvre automatiquement au moment optimal du programme pendant que celui-ci se déroule. Les détergents en poudre ou en liquide se dispersent et se dissolvent dans la cuve. Les pastilles tombent dans la coupelle interceptrice de pastille et se dissolvent de façon dosée. Ne placez pas d'objet dans la coupelle interceptrice, ce qui risquerait d'empêcher la dissolution uniforme de la pastille.

Conseil : Si vous sélectionnez un programme avec pré-lavage et utilisez un détergent en poudre, vous pouvez également verser un peu de détergent sur l'intérieur de la porte de l'appareil.

14 Vaisselle

Ne remplissez votre appareil qu'avec de la vaisselle convenant au lave-vaisselle.

Remarque : Les décorations de surglazure et les pièces en aluminium ou en argent peuvent se décolorer et se ternir lors du lavage. Certains

types de verres délicats peuvent devenir opaques après quelques cycles.

14.1 Dommages aux verres et à la vaisselle

Ne mettez dans votre appareil que des verres ou de la porcelaine identifiés par le fabricant comme allant au lave-vaisselle. Évitez d'endommager vos verres et votre vaisselle.

Cause	Recommandation
<p>La vaisselle suivante ne convient pas au lave-vaisselle :</p> <ul style="list-style-type: none"> ■ Les couverts et la vaisselle en bois ■ Les verres décoratifs délicats et la vaisselle d'art ou antique ■ Les pièces en plastique non résistantes à la chaleur ■ La vaisselle en cuivre et en étain ■ La vaisselle encrassée de cendre, de cire, de graisse lubrifiante ou de peinture ■ Les très petits ustensiles 	<p>Ne mettez dans votre appareil que de la vaisselle identifiée par le fabricant comme allant au lave-vaisselle.</p>

Cause	Recommandation
<p>La composition chimique du détergent engendre des dommages.</p>	<p>Utilisez un détergent identifié par le fabricant comme sans danger pour votre vaisselle.</p>
<p>N'utilisez jamais de nettoyeurs caustiques fortement alcalins ou acides, notamment ceux issus du secteur professionnel ou industriel, conjointement avec des pièces en aluminium.</p>	<p>Si vous utilisez des produits de nettoyage fortement alcalins ou fortement acides, issus notamment du secteur professionnel ou industriel, ne placez pas d'objets en aluminium dans la cuve de l'appareil.</p>
<p>La température de l'eau du programme est trop élevée.</p>	<p>Sélectionnez un programme avec des températures basses. Retirez de l'appareil les verres et couverts immédiatement après la fin du programme.</p>

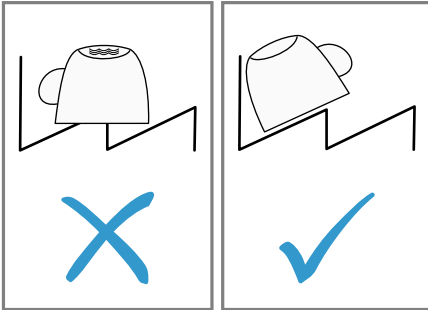
14.2 Ranger la vaisselle

Rangez la vaisselle correctement afin d'optimiser le résultat de rinçage et d'éviter d'endommager votre vaisselle et votre appareil.

Conseils

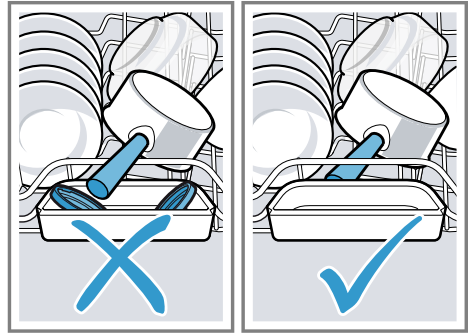
- L'utilisation du lave-vaisselle vous permet d'économiser de l'énergie et de l'eau par rapport à un lavage à la main.
- Sur notre site Web, vous trouverez des conseils pour ranger efficacement votre vaisselle dans votre appareil.

- Pour optimiser la consommation d'énergie et d'eau, chargez la machine jusqu'au nombre de couverts standard indiqué (charge standard avec vaisselle et couverts).
→ *"Caractéristiques techniques", Page 60*
- Pour obtenir des résultats de lavage et de séchage optimaux, placez les pièces convexes et concaves de biais afin que l'eau puisse s'écouler.



1. Retirer les résidus alimentaires grossiers de la vaisselle.
Pour économiser des ressources, ne pas prélever la vaisselle sous l'eau courante.
2. Ranger la vaisselle en tenant compte des consignes suivantes :
 - Rangez la vaisselle très sale dans le panier à vaisselle inférieur, p. ex. les casseroles. L'intensité accrue du jet améliore le résultat de nettoyage.
 - Afin d'éviter d'endommager votre vaisselle, assurez-vous qu'elle est stable dans votre lave-vaisselle.
 - Évitez de vous blesser en plaçant les couverts avec le côté tranchant et pointu vers le bas.
 - Placez les récipients avec les ouvertures vers le bas afin d'éviter que de l'eau ne s'y accumule.

- Évitez de bloquer les bras d'aspersion dans leur rotation.
- Ne placez pas de petites pièces dans la cavité de réception de la pastille et évitez d'encombrer cette dernière avec de la vaisselle afin de ne pas bloquer le couvercle du compartiment à détergent.



14.3 Vider le lave-vaisselle

⚠ AVERTISSEMENT **Risque de blessure !**

La vaisselle chaude peut entraîner des brûlures. La vaisselle chaude craint les chocs, qui peuvent facilement la fendre et occasionner des blessures.


- ▶ Laissez la vaisselle refroidir à la fin du programme avant de vider le lave-vaisselle.
1. Afin d'éviter que la vaisselle du haut ne s'égoutte sur celle du bas, videz le lave-vaisselle du bas en haut.
 2. Inspectez la cuve de lavage et les accessoires et nettoyez-les au besoin.
→ *"Nettoyage et entretien", Page 45*

15 Utilisation

15.1 Ouvrir la porte de l'appareil

1. Si la sécurité enfants électrique n'est pas activée, appuyer en haut au milieu de la porte de l'appareil.
 2. Si le réglage "Sécurité enfants" ou "Double pression" est activé, appuyer rapidement deux fois de suite en haut au milieu de la porte.
- ✓ La porte de l'appareil s'ouvre automatiquement.

15.2 Allumer l'appareil

- ▶ Appuyez sur .
- Le programme Éco 50° est pré-réglé.
Le programme Eco 50° est un programme particulièrement écologique convenant parfaitement à la vaisselle normalement sale. Ce programme est le plus efficace en matière de consommation d'énergie et d'eau pour ce type de vaisselle et est conforme au règlement UE relatif à l'écoconception.
L'appareil s'éteint automatiquement s'il est inutilisé pendant 10 minutes.

15.3 Régler un programme

Une variété de programme sont à votre disposition pour ajuster le nettoyage au degré de souillure de votre vaisselle.

- ▶ Appuyez sur la touche de programmation appropriée.
- ✓ Le programme est réglé et la touche de programme clignote.

15.4 Régler la fonction additionnelle


Des fonctions additionnelles sont à votre disposition pour compléter le programme de lavage sélectionné.

Remarque : Les fonctions additionnelles disponibles varient selon le programme sélectionné.

- ▶ Appuyez sur la touche de la fonction additionnelle qui convient.
→ "Fonctions additionnelles", Page 23
- ✓ La fonction additionnelle est réglée et la touche correspondante clignote.

15.5 Régler le départ différé

Vous pouvez différer le démarrage du programme de 24 heures maximum.

1. Appuyez sur .
2. Appuyez sur $-$ ou $+$ à plusieurs reprises jusqu'à ce que l'écran indique l'heure qui vous convient.
Suivant le réglage de l'affichage de l'heure, l'heure de la fin du programme s'affiche à l'écran "fin dans" (par exemple 3h 25min) ou "fin vers" (par exemple 15h20).
Vous pouvez modifier ce réglage dans les réglages de base.
3. Appuyez sur Start pour activer le départ différé.

Remarque : Maintenez Reset 4 sec. enfoncé pendant environ 4 secondes pour désactiver le départ différé.

15.6 Démarrage du programme



- ▶ Appuyez sur Start.
- ✓ L'écran affiche "terminé" à la fin du programme.

Remarques

- Si vous voulez rajouter de la vaisselle pendant que le lave-vaisselle fonctionne, n'utilisez pas la cavité de réception de la pastille comme poignée pour ouvrir le panier supérieur. Vous risqueriez d'entrer en contact avec la pastille partiellement dissoute.
- Vous devez d'abord arrêter le programme en cours pour changer de programme.
→ *"Interruption de programme", Page 39*
- L'appareil s'éteint automatiquement 1 minute après la fin du programme afin d'économiser de l'énergie. Si vous ouvrez la porte de l'appareil directement après la fin du programme, l'appareil s'éteint au bout de 4 secondes.

15.7 Interrompre le programme

Remarque : Si vous ouvrez la porte de l'appareil pendant que celui-ci est chaud, laissez-la d'abord entrebâillée pendant quelques minutes avant de la refermer. Vous préviendrez ainsi la formation d'une pression excessive dans l'appareil, ce qui risquerait de faire ouvrir la porte de façon soudaine.


1. Ouvrez la porte de l'appareil avec précaution.
2. Appuyez sur .
- ✓ Le programme est mémorisé et l'appareil s'éteint.
3. Appuyez sur  pour poursuivre le programme.
4. Fermez la porte de l'appareil.


15.8 Interruption de programme

Pour terminer prématurément un programme ou en changer, vous devez d'abord l'interrompre.

1. Ouvrez la porte de l'appareil.
2. Maintenez **Reset** 4 sec. enfoncé pendant environ 4 secondes.
3. Fermez la porte de l'appareil.
- ✓ Le programme est interrompu et se termine après 1 minute.

15.9 Mettre l'appareil hors tension

1. Observez les consignes sur l'utilisation sûre → *Page 11*.
2. Appuyez sur .

Conseil : Si vous appuyez sur  pendant un nettoyage, le programme en cours est interrompu. Lorsque vous rallumerez l'appareil, le programme se poursuivra automatiquement.

16 Réglages de base

Vous pouvez modifier les réglages de base de votre appareil en fonction de vos besoins.

16.1 Vue d'ensemble des réglages de base

Les réglages de base varient selon l'équipement de votre appareil.

Réglage de base	Sélection	Description
Réglage de l'heure	00:00 - 24:00	Régler l'heure actuelle. Le réglage dépend du format de l'heure réglé.
Format de l'heure	12 h 24 h ¹	Régler le format de l'heure.
Affichage de l'heure	En heures Heure ¹	Régler l'affichage de l'heure de la fin du programme. "fin dans" indique la durée restante du programme, par ex. 3h25 min. "fin vers" indique l'heure de la fin du programme, par ex. 15h20.
Sprache/Language	Voir la sélection sur l'appareil.	Sélectionner la langue du menu.
Dureté de l'eau	0 - 89 22 - 29 moyenne de ¹	Régler la dureté de l'eau. → <i>"Vue d'ensemble des réglages de la dureté de l'eau", Page 29</i>
Ajout liquide rinçage	0 - 6 5 ¹	Régler la quantité de liquide de rinçage distribué ou éteindre. → <i>"Régler la quantité de liquide de rinçage distribué", Page 32</i>
Réglage capteur	Standard ¹ Sensible Très sensible	Régler le capteur d'eau pour la reconnaissance de la souillure. → <i>"Capteurs", Page 13</i>
Option Extra Sec	activé Désactivé ¹	Activer ou désactiver "Option Extra Sec" pour chaque mode d'opération. Pour obtenir un meilleur résultat de séchage, la température est augmentée pendant le rinçage. Cela peut faire augmenter légèrement la durée de l'opération. Attention à la vaisselle délicate.

¹ Réglages d'usine (peut varier selon l'appareil)

Réglage de base	Sélection	Description
Raccordement de l'eau	Eau froide ¹ Eau chaude	Régler le raccordement à l'eau chaude ou à l'eau froide. Régler l'appareil sur l'eau chaude si l'eau chaude est obtenue à faible coût énergétique et qu'une installation appropriée est disponible, p. ex. par la conduite de circulation d'une installation solaire. La température de l'eau doit être comprise entre 40 °C minimum et 60 °C maximum.
Pronostic eco	activé Désactivé ¹	Activer ou désactiver l'écopronostic. Lors de la sélection du programme, l'écran affiche brièvement la consommation moyenne en eau et en énergie.
Eclairage intérieur	Désactivé Marche via interrupteur ¹ Marche à ouverture porte	Activer ou désactiver l'éclairage intérieur de l'appareil. L'éclairage intérieur s'éteint automatiquement après 10 minutes lorsque la porte est ouverte.
Timelight	activé ¹ Désactivé	Activer ou désactiver "Timelight". Les informations d'état (p. ex. la durée de marche restante) sont projetées au sol sous la porte de l'appareil pendant le déroulement du programme. Si le bandeau de socle se trouve plus à l'avant ou si l'appareil a été intégré en hauteur et affleure avec la façade du meuble, cet affichage n'est pas visible.
Programme de départ	Eco 50°C ¹ Dernier progr. choisi	Régler un programme prédéfini à la mise en marche de l'appareil.
Volume signal sonore	Graduation à plusieurs niveaux.	Régler le volume du signal sonore à la fin du programme. Au niveau 0, le signal sonore est éteint.
Volume des touches	Graduation à plusieurs niveaux	Régler le volume du son d'actionnement des touches. Au niveau 0, ce son est éteint.

¹ Réglages d'usine (peut varier selon l'appareil)

Réglage de base	Sélection	Description
Ouverture de porte	Simple pression ¹ Sécurité enfants Double pression	<ul style="list-style-type: none"> ■ Le réglage "Simple pression" vous permet d'ouvrir la porte de l'appareil en appuyant une fois en haut au milieu de la porte de l'appareil. ■ Le réglage "Sécurité enfants" active la sécurité enfants électrique. Vous ouvrez la porte de l'appareil en appuyant deux fois en haut au milieu de la porte de l'appareil. L'ouverture automatique de la porte est désactivée pendant la phase de séchage. ■ Le réglage "Double pression" vous permet d'ouvrir la porte de l'appareil en appuyant deux fois en haut au milieu de la porte de l'appareil. Le réglage de l'ouverture automatique de la porte reste inchangé pendant la phase de séchage. <p>→ "Sécurité enfants", Page 12</p>
autoOpen Dry	Désactivé Marche pour tous programmes Marche pour Eco 50° ¹	<p>Activer ou désactiver l'ouverture automatique de la porte de l'appareil pendant le séchage.</p> <p>Lorsque la fonction est activée, la durée de marche peut augmenter.</p> <p>→ "autoOpen Dry", Page 14</p>
Wi-Fi	activé Désactivé	<p>Activer ou désactiver la connexion réseau sans fil.</p> <p>Le réglage de base "Wi-Fi" n'est disponible qu'après que vous ayez relié l'appareil à l'appli Home Connect.</p> <p>→ "Home Connect ", Page 43</p>
Remote Start	Désactivé Manuel En permanence	<p>Activer ou désactiver</p> <p>→ "Remote Start □", Page 44.</p> <p>Ce réglage de base n'est disponible qu'après avoir connecté l'appareil à l'appli Home Connect.</p> <p>→ "Home Connect ", Page 43</p>
Message d'accueil	activé ¹ Désactivé	<p>Activer ou désactiver l'affichage du logo de marque lors de la mise sous tension de l'appareil.</p>

¹ Réglages d'usine (peut varier selon l'appareil)

Réglage de base	Sélection	Description
Réglage usine	Réinitialiser	Rétablir les réglages d'usine. Les réglages pour la première mise sous tension doivent être configurés.

¹ Réglages d'usine (peut varier selon l'appareil)

16.2 Modifier les réglages de base

Conseil : Connectez votre appareil à votre terminal mobile. Vous pouvez effectuer des réglages confortablement, par le biais de l'appli Home Connect.

- Ouvrez la porte de l'appareil.
- Appuyez sur \odot .
- Maintenez \square enfoncé pendant environ 3 secondes pour ouvrir les réglages de base.
- Appuyez sur $>$ à plusieurs reprises jusqu'à ce que l'écran indique le réglage souhaité.
- Appuyez sur $-$ ou $+$ à plusieurs reprises jusqu'à ce que l'écran affiche la valeur appropriée.
Vous pouvez modifier plusieurs réglages.
- Pour enregistrer les réglages, maintenez \square enfoncé pendant environ 3 secondes.
- Fermez la porte de l'appareil.

16.3 Régler l'heure

- Maintenez \square enfoncé pendant environ 3 secondes pour ouvrir les réglages de base.
- Appuyez sur $>$ à plusieurs reprises jusqu'à ce que l'écran indique "Réglage de l'heure".
- Appuyez sur $-$ ou $+$ à plusieurs reprises jusqu'à ce que l'écran indique l'heure souhaitée.

Maintenez $-$ et $+$ enfoncés pour faire monter ou descendre l'heure en pas de 10 minutes.

- Pour enregistrer les réglages, maintenez \square enfoncé pendant environ 3 secondes.

17 Home Connect

Cet appareil peut être mis en réseau. Connectez votre appareil à un terminal mobile, afin de commander les fonctions depuis l'appli Home Connect.

Les services Home Connect ne sont pas proposés dans tous les pays. La disponibilité de la fonction Home Connect dépend de l'offre des services Home Connect dans votre pays. Vous trouverez de plus amples informations à ce sujet à l'adresse : www.home-connect.com.

Pour utiliser Home Connect, configurez d'abord la connexion à votre réseau domestique WLAN (Wi-Fi¹) et à l'application Home Connect.

L'appli Home Connect vous guide tout au long du processus de connexion. Suivez les étapes recommandées par l'appli Home Connect pour procéder aux réglages.

Conseils

- Pour ce faire, veuillez consulter les documents Home Connect fournis.
- Suivez également les consignes de l'appli Home Connect.

¹ Wi-Fi est une marque déposée de la société Wi-Fi Alliance.

Remarque : Suivez les consignes de sécurité de la présente notice d'utilisation et assurez-vous qu'elles sont également respectées si vous utilisez l'appareil via l'appli Home Connect.
→ "Sécurité", Page 4

17.1 Home Connect Démarrage rapide

Connectez votre appareil de manière simple et rapide à votre terminal mobile.

Configurer l'appli Home Connect

1. Installez l'appli Home Connect sur le terminal mobile.



1

2. Démarrez l'appli Home Connect et configurez l'accès à Home Connect.

L'appli Home Connect vous guide tout au long du processus de connexion.

Configurer Home Connect

Conditions

- L'appli Home Connect est configurée sur l'appareil mobile.
- L'appareil a accès à votre réseau domestique WLAN (Wi-Fi) depuis le lieu d'installation.

1. Ouvrez l'appli Home Connect et scannez le code QR ci-après.



2. Suivez les instructions de l'appli Home Connect.

17.2 Remote Start


L'appli Home Connect vous permet de démarrer votre appareil avec votre terminal mobile.

Conseil : Si vous sélectionnez "En permanence" dans les Réglages de base → Page 42 de cette fonction, celle-ci est activée en permanence et vous pouvez démarrer votre appareil à tout moment à l'aide de votre terminal mobile.

Activer Remote Start

Si vous avez sélectionné "Manuel" dans les Réglages de base de cette fonction, activez la fonction sur votre appareil.

Conditions

- L'appareil est branché au réseau domestique WLAN (Wi-Fi).
- L'appareil est connecté à l'appli Home Connect.
- "Manuel" est sélectionné dans les Réglages de base → Page 42 de cette fonction.
- Un programme a été sélectionné.
- ▶ Appuyez sur .

¹ Apple App Store et le logo Apple App Store sont des marques de la société Apple Inc. Google Play et le logo Google Play sont des marques de la société Google LLC.

La fonction est automatiquement désactivée lorsque vous ouvrez la porte de l'appareil.

- ✓ La touche  est allumée.

Conseil : Pour désactiver la fonction, appuyez sur .

17.3 Protection des données

Suivez les consignes de protection des données.

Lors de la première connexion de votre appareil à un réseau domestique branché à Internet, votre appareil transmet les catégories de données suivantes au serveur Home Connect (premier enregistrement) :

- Identifiant unique de l'appareil (constitué de codes d'appareil ainsi que de l'adresse MAC du module de communication Wi-Fi intégré).
- Certificat de sécurité du module de communication Wi-Fi (pour la protection des informations de la connexion).
- La version actuelle du logiciel et du matériel de l'électroménager.
- État d'une éventuelle restauration précédente des réglages d'usine.

Ce premier enregistrement prépare l'utilisation des fonctions Home Connect et ne s'avère nécessaire qu'au moment où vous voulez utiliser les fonctions Home Connect pour la première fois.

Remarque : Veuillez noter que les fonctions Home Connect ne sont utilisables qu'avec l'application Home Connect. Vous pouvez consulter les informations sur la protection des données dans l'application Home Connect.

18 Nettoyage et entretien

Pour que votre appareil reste longtemps opérationnel, nettoyez-le et entretenez-le avec soin.

18.1 Nettoyer la cuve

AVERTISSEMENT Risque de préjudice pour la santé !

L'utilisation de détergents contenant du chlore peut entraîner des risques pour la santé.

- ▶ N'utilisez jamais de détergents contenant du chlore.
1. Essuyer les saletés grossières à l'intérieur de l'appareil à l'aide d'un chiffon humide.
 2. Verser du détergent dans le compartiment prévu à cet effet.
 3. Sélectionner le programme offrant la température la plus élevée.
 4. Lancer le programme sans vaisselle. → Page 38

18.2 Produits de nettoyage

Utilisez exclusivement des détergents convenant au nettoyage de l'appareil. → "Utilisation sûre", Page 11

18.3 Conseils d'entretien

Voici quelques conseils d'entretien qui vous permettront de profiter de votre appareil à long terme.

Mesure	Avantage
Essuyez régulièrement les joints de la porte, la façade du lave-vaisselle et le bandeau de commande avec	Les pièces de l'appareil restent propres et hygiéniques.

Mesure	Avantage
un chiffon humide et du produit à vaisselle.	

Mesure	Avantage
Si l'appareil n'est pas utilisé de manière prolongée, laissez la porte entrouverte.	Prévient la formation d'odeurs désagréables.

18.4 Entretien de la machine

Les dépôts comme les résidus alimentaires et le tartre peuvent provoquer des dérangements au niveau de votre appareil. Pour prévenir les défauts et prévenir la formation de mauvaises odeurs, nettoyez votre lave-vaisselle à intervalles réguliers.

Utilisé conjointement avec un détergent lave-vaisselle et un produit d'entretien de la machine, Entretien de la machine est le programme qui convient pour l'entretien de votre appareil.

Conseil : Vous trouverez nos détergents lave-vaisselle et produits d'entretien de la machine testés et homologués pour les lave-vaisselle sur Internet, à l'adresse <https://www.siemens-home.bsh-group.com/store> ou auprès de notre service après-vente.

Entretien de la machine est un programme qui élimine les différents dépôts en un cycle. Le nettoyage s'effectue en deux étapes :

Phase	Élimination de	Détergent	Emplacement
1	Graisse et tartre	Produit d'entretien de la machine liquide ou détartrant machine en poudre.	Intérieur de l'appareil, p. ex. bouteille accrochée au panier à couverts ou poudre déposée dans le compartiment intérieur.
2	Restes alimentaires et dépôts	Détergent lave-vaisselle	Compartiment à détergent

Pour une performance de nettoyage optimale, le programme dose les détergents séparément l'un de l'autre dans la phase de nettoyage. Pour ce faire, le positionnement correct des détergents est essentiel.

Si l'indicateur de Entretien de la machine s'allume dans le bandeau de commande ou que l'écran vous le recommande, exécutez Entretien de la machine sans vaisselle. Une fois Entretien de la machine effectué, l'indicateur s'éteint. Si votre appareil ne


possède pas de fonction de rappel, nous recommandons d'effectuer l'entretien de la machine tous les 2 mois.

Effectuer Entretien de la machine

Remarques

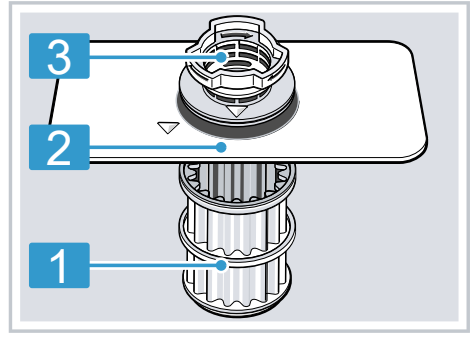
- Exécutez le programme Entretien de la machine sans vaisselle.
- Utilisez uniquement des détergents et produits d'entretien spécialement conçus pour les lave-vaisselle.

- Veillez à ce que la cuve de l'appareil ne contienne aucune pièce en aluminium. p. ex. filtre à graisse de hottes aspirantes ou casserole en aluminium.
- Si vous n'avez pas exécuté l'entretien de la machine après 3 cycles de lavage, l'indicateur de l'entretien de la machine disparaît automatiquement.
- Pour obtenir une performance de nettoyage optimale, veillez au bon positionnement du détergent.
- Respectez les consignes de sécurité figurant sur les emballages des détergents et produits d'entretien pour lave-vaisselle.
- Activer la fonction
→ "glassZone", Page 27.

1. Essuyer les saletés grossières situées à l'intérieur de l'appareil à l'aide d'un chiffon humide.
 2. Nettoyer les filtres.
 3. Placer le produit d'entretien pour lave-vaisselle à l'intérieur de l'appareil.
Utilisez uniquement un produit d'entretien spécialement conçu pour lave-vaisselle.
 4. Verser le détergent lave-vaisselle dans le compartiment correspondant jusqu'à ce que celui-ci soit complètement rempli.
Ne pas verser de détergent lave-vaisselle en plus dans le compartiment intérieur de l'appareil.
 5. Appuyer sur .
 6. Appuyer sur Start.
- ✓ Entretien de la machine est exécuté.
 - ✓ Lorsque le programme est terminé, l'indicateur pour l'entretien de la machine s'éteint.

18.5 Système de filtration

Le système de filtration empêche les plus grosses impuretés de pénétrer le circuit de nettoyage.



- | | |
|---|-----------------|
| 1 | Microfiltre |
| 2 | Filtre fin |
| 3 | Filtre grossier |

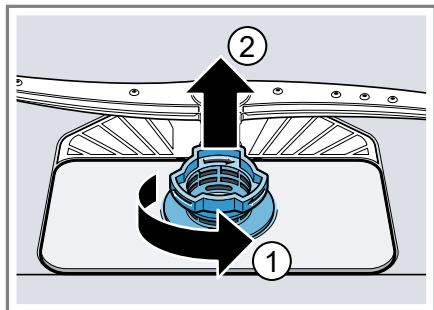
Nettoyer les filtres

Les impuretés présentes dans l'eau de lavage peuvent boucher les filtres.

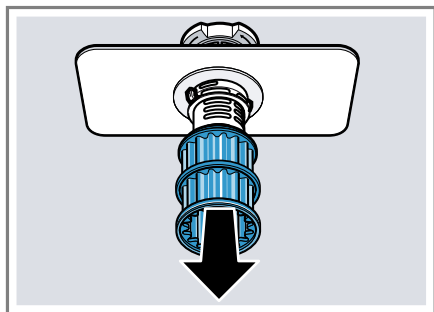
1. Vérifiez si des résidus sont coincés dans les filtres après chaque cycle de lavage.

2. Faites tourner le filtre grossier dans le sens inverse des aiguilles d'une montre ①, puis retirez le système de filtration ②.

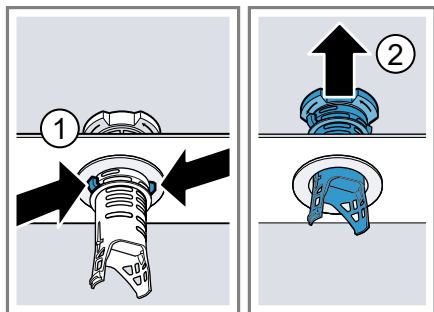
– Veillez à ce qu'aucun corps étranger ne tombe dans le bloc de pompe.



3. Retirez le microfiltre par le bas.



4. Comprimez les ergots ① et retirez le filtre grossier par le haut ②.



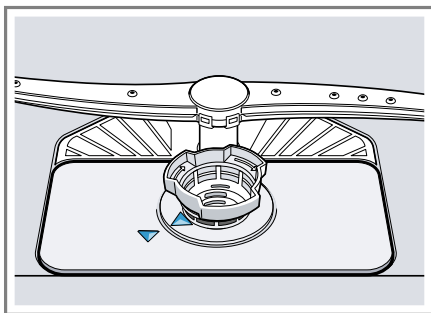
5. Passez les éléments filtrants sous l'eau courante pour les nettoyer.

Nettoyez attentivement la bordure de saleté entre le filtre grossier et le filtre fin.

6. Assemblez le système de filtration. Assurez-vous que le filtre grossier et les ergots sont encliquetés.

7. Installez le système de filtration dans l'appareil, puis faites tourner le filtre grossier dans le sens des aiguilles d'une montre.

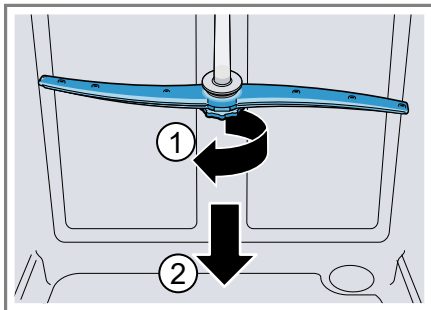
– Veillez à ce que les flèches soient face à face.



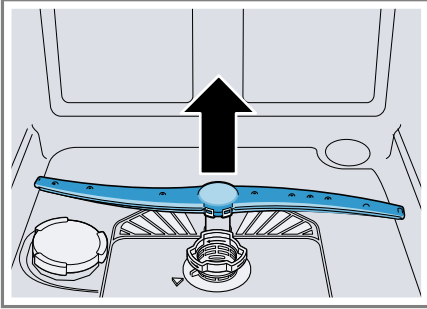
18.6 Nettoyer les bras d'aspersion

Le calcaire et les impuretés présents dans l'eau de lavage peuvent boucher les buses et les logements des bras d'aspersion. Nettoyez régulièrement les bras d'aspersion.

1. Dévissez le bras d'aspersion supérieur ①, puis extrayez-le par le bas ②.



2. Retirez le bras d'aspersion inférieur en le tirant vers le haut.



3. Sous l'eau courante, assurez-vous que les buses de sortie des bras d'aspersion sont dégagées et éliminez les corps étrangers au besoin.
4. Mettez en place le bras d'aspersion inférieur.
 - ✓ Le bras d'aspersion s'enclenche de manière audible.
5. Insérez puis vissez le bras d'aspersion supérieur.

19 Dépannage

Vous pouvez corriger par vous-même les petits défauts de votre appareil. Lisez les renseignements de dépannage avant de contacter le service consommateurs. Vous vous épargnerez ainsi des dépenses inutiles.

Conseil : Vous trouverez plus d'informations et d'explications sur le dépannage en ligne en scannant le code QR dans la table des matières et sur notre site web siemens-home.bsh-group.com.

AVERTISSEMENT

Risque d'électrocution !

Les réparations non conformes sont dangereuses.

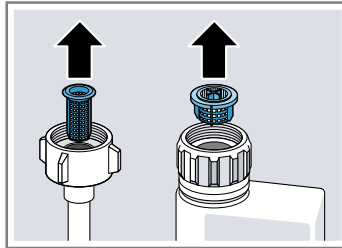
- ▶ Seul un personnel dûment qualifié peut entreprendre des réparations sur l'appareil.
- ▶ Seules des pièces de rechange d'origine peuvent être utilisées pour réparer l'appareil.
- ▶ Si le cordon d'alimentation secteur de cet appareil est endommagé, il doit être remplacé par un câble de raccordement spécifique qui est disponible auprès du fabricant ou de notre service après-vente.

Défaut	Cause et dépannage
E:3000 est allumé.	<p>Système antifuites activé.</p> <ol style="list-style-type: none"> 1. Fermez le robinet d'eau. 2. Appelez le service après-vente → <i>Page 59</i>.
E:3100 est allumé.	<p>Système antifuites activé.</p> <ol style="list-style-type: none"> 1. Fermez le robinet d'eau. 2. Appelez le service après-vente → <i>Page 59</i>.
E:3200 ou l'indicateur d'arrivée d'eau est allumé.	<p>Le flexible d'arrivée d'eau est plié.</p> <ul style="list-style-type: none"> ▶ Dépliez le flexible d'arrivée d'eau. <hr/> <p>Le robinet d'eau est fermé.</p> <ul style="list-style-type: none"> ▶ Ouvrez le robinet d'eau. <hr/> <p>Le robinet d'eau est coincé ou entartré.</p> <ul style="list-style-type: none"> ▶ Ouvrez le robinet d'eau. <p>Lorsque l'arrivée d'eau est ouverte, le débit doit être d'au moins 10 l/min.</p> <hr/> <p>Le filtre du flexible d'arrivée d'eau et du flexible aquastop sont bouchés.</p> <ol style="list-style-type: none"> 1. Éteignez l'appareil. 2. Débranchez la fiche secteur. 3. Coupez le robinet d'eau. 4. Dévissez le raccord d'eau.

Défaut**Cause et dépannage**

E:3200 ou l'indicateur d'arrivée d'eau est allumé.

5. Retirez le filtre du flexible d'arrivée d'eau.



6. Nettoyez le filtre.

7. Remettez le filtre dans le flexible d'arrivée d'eau.

8. Revissez le raccord d'eau.

9. Vérifiez l'étanchéité du raccord d'eau.

10. Rétablissez l'alimentation électrique.

11. Allumez l'appareil.

E:3400 est allumé.

De l'eau circule constamment dans l'appareil.

1. Fermez le robinet d'eau.

2. Appelez le service après-vente → *Page 59*.

E:6102 est allumé.

Appareil non défectueux. La pompe de vidange est bloquée ou le couvercle de pompe de vidange n'est pas enclenché.

1. Nettoyez la pompe de vidange.

→ *"Nettoyer la pompe de vidange", Page 57*

2. Enclenchez correctement le couvercle de la pompe de vidange.

→ *"Nettoyer la pompe de vidange", Page 57*



Défaut

E:6103 est allumé.
L'eau ne s'évacue pas.

Cause et dépannage

Appareil non défectueux. Le raccordement au siphon est encore obturé ou le flexible d'écoulement est plié ou bouché.

1. Vérifiez le raccord du siphon et ouvrez ce dernier au besoin.
2. Posez le tuyau d'évacuation sans plis.
3. Éliminez les résidus.



Appareil non défectueux. La pompe de vidange est bloquée ou le couvercle de pompe de vidange n'est pas enclenché.

1. Nettoyez la pompe de vidange.
→ *"Nettoyer la pompe de vidange", Page 57*
2. Enclenchez correctement le couvercle de la pompe de vidange.
→ *"Nettoyer la pompe de vidange", Page 57*





E:9240 est allumé.

Les filtres sont encrassés ou bouchés.

- ▶ Nettoyez les filtres.
→ *"Nettoyer les filtres", Page 47*



Défaut	Cause et dépannage
Toutes les LED s'allument ou clignotent.	<p>L'électronique a détecté un défaut.</p> <ol style="list-style-type: none"> 1. Appuyez sur l'interrupteur principal pendant env. 4 secondes. L'appareil est réinitialisé sur les réglages usine, puis redémarré. 2. Si le problème survient de nouveau : <ul style="list-style-type: none"> – Éteignez l'appareil. – Retirez la fiche secteur de la prise ou coupez le fusible dans le boîtier à fusibles. – Patientez au moins 2 minutes. – Remettez le fusible en place dans le boîtier à fusibles ou branchez la fiche secteur. – Allumez l'appareil. 3. Si le problème survient de nouveau : <ul style="list-style-type: none"> – Contactez le service après-vente. → "Service après-vente", Page 59
Présence de résidus alimentaires sur la vaisselle.	<p>La vaisselle est rangée trop serrée ou le panier à vaisselle est surchargé.</p> <ol style="list-style-type: none"> 1. Laissez suffisamment d'espace libre en rangeant la vaisselle. Les jets de liquide doivent atteindre la surface de la vaisselle. 2. Évitez les points d'appui.
	<p>La rotation du bras d'aspersion inférieur est bloquée.</p> <ul style="list-style-type: none"> ▶ Rangez la vaisselle de sorte qu'elle n'empêche pas la rotation des bras d'aspersion.
	<p>Les buses des bras d'aspersion sont bouchées.</p> <ul style="list-style-type: none"> ▶ Nettoyez les bras d'aspersion → Page 48.
	
	<p>Les filtres sont encrassés.</p> <ul style="list-style-type: none"> ▶ Nettoyez les filtres. → "Nettoyer les filtres", Page 47

Défaut	Cause et dépannage
Présence de résidus alimentaires sur la vaisselle.	
	<p>Les filtres sont mal insérés ou mal enclenchés.</p> <ol style="list-style-type: none">1. Placez les filtres correctement. → <i>"Système de filtration", Page 47</i>2. Assurez-vous que les filtres sont bien encliquetés.
	<p>Le programme de lavage choisi est trop faible.</p> <ul style="list-style-type: none">▶ Choisissez un programme de lavage plus puissant. → <i>"Programmes", Page 20</i>▶ Ajustez la sensibilité des capteurs. → <i>"Capteurs", Page 13</i>
	<p>La vaisselle est prélavée de façon trop intense. Les capteurs font appel à un programme trop faible. Des souillures tenaces s'avèrent en partie impossible à enlever.</p> <ul style="list-style-type: none">▶ Ne retirez que le gros des résidus alimentaires et ne prélevez pas la vaisselle.▶ Ajustez la sensibilité des capteurs. → <i>"Capteurs", Page 13</i>
	<p>Les récipients hauts et étroits ne sont pas suffisamment rincés dans les coins.</p> <ul style="list-style-type: none">▶ Ne rangez pas les récipients hauts et étroits trop à l'oblique, ni dans les coins.
	<p>Le panier à vaisselle supérieur n'est pas réglé à la même hauteur à droite et à gauche.</p> <ul style="list-style-type: none">▶ Régler le panier à vaisselle supérieur à gauche et à droite à la même hauteur. → <i>"Panier à vaisselle supérieur", Page 24</i>
Les verres, les verres d'un aspect métallique et les couverts présentent des stries faciles à éliminer.	<p>La quantité de liquide de rinçage distribué est trop élevée.</p> <ul style="list-style-type: none">▶ Abaissez la quantité de liquide de rinçage distribuée. → <i>"Régler la quantité de liquide de rinçage distribué", Page 32</i>
	<p>Aucun liquide de rinçage n'est ajouté.</p> <ul style="list-style-type: none">▶ Rajoutez du liquide de rinçage. → <i>"Verser du liquide de rinçage", Page 31</i>

Défaut	Cause et dépannage
Les verres, les verres d'un aspect métallique et les couverts présentent des stries faciles à éliminer.	<p>Résidu de détergent dans la séquence Rinçage du programme. Le couvercle du compartiment à détergent est bloqué par de la vaisselle et ne s'ouvre pas complètement.</p> <ol style="list-style-type: none"> 1. Rangez la vaisselle dans le panier à vaisselle supérieur de manière à ce que la coupelle interceptrice ne soit pas obstruée par de la vaisselle. → "<i>Ranger la vaisselle</i>", Page 36 <p>Les pièces de vaisselle bloquent le couvercle du détergent.</p> <ol style="list-style-type: none"> 2. Ne placez pas de vaisselle ou de distributeur de parfum dans la coupelle interceptrice de la pastille.
	<p>La vaisselle est prélavée de façon trop intense. Les capteurs font appel à un programme trop faible. Des souillures tenaces s'avèrent en partie impossible à enlever.</p> <ul style="list-style-type: none"> ▶ Ne retirez que le gros des résidus alimentaires et ne prélevez pas la vaisselle. ▶ Ajustez la sensibilité des capteurs. → "<i>Capteurs</i>", Page 13
Taches de rouille sur les couverts.	<p>Les couverts ne pas assez résistants à la rouille. Il est fréquent que les lames de couteau soient plus fortement affectées.</p> <ul style="list-style-type: none"> ▶ Utilisez de la vaisselle résistante à la rouille.
	<p>Les couverts rouillent aussi s'ils sont lavés avec d'autres pièces en train de rouiller.</p> <ul style="list-style-type: none"> ▶ Ne lavez pas de pièces qui rouillent.
	<p>La teneur en sel de l'eau de rinçage est trop élevée.</p> <ol style="list-style-type: none"> 1. Éliminez le sel spécial qui s'est répandu. 2. Fermez le bouchon du réservoir de sel spécial.
Des résidus de détergent se trouvent dans le compartiment à détergent ou dans la coupelle interceptrice de la pastille.	<p>Les bras d'aspersion sont bloqués par de la vaisselle, ce pourquoi le détergent ne se dissout pas.</p> <ul style="list-style-type: none"> ▶ Assurez-vous de ne pas bloquer les bras d'aspersion dans leur rotation.
	<p>Le compartiment à détergent était humide au moment de le remplir.</p> <ul style="list-style-type: none"> ▶ Assurez-vous que le compartiment à détergent est sec avant d'y verser le détergent.
L'indicateur de manque de sel spécial s'allume.	<p>Il manque de sel spécial.</p> <ul style="list-style-type: none"> ▶ Ajoutez du sel spécial → Page 30.
	<p>Le capteur ne reconnaît pas les pastilles de sel spécial.</p>

Défaut	Cause et dépannage
L'indicateur de manque de sel spécial s'allume.	▶ N'utilisez pas de pastilles de sel spécial.

19.1 Nettoyer la pompe de vidange

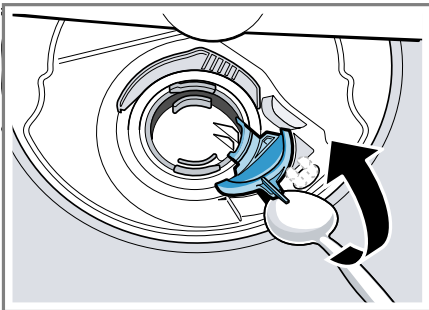
Les résidus alimentaires grossiers ou les corps étrangers peuvent bloquer la pompe de vidange. Dès que l'eau de rinçage n'arrive plus à s'écouler, vous devez nettoyer la pompe de vidange.

⚠ AVERTISSEMENT **Risque de blessure !**

Des objets tranchants et pointus, comme les tessons de verre, peuvent bloquer la pompe de vidange et entraîner des blessures.

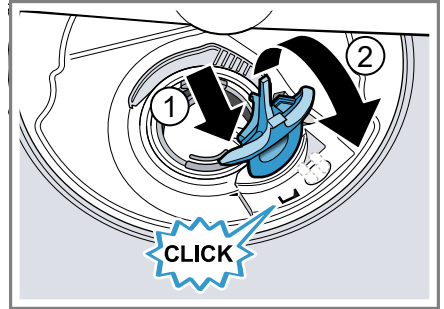
► Retirez les corps étrangers prudemment.

1. Débrancher l'appareil du réseau électrique.
2. Retirez les paniers à vaisselle supérieurs et inférieurs.
3. Retirez le système de filtration.
4. Puisez l'eau présente.
Utilisez une éponge au besoin.
5. Soulevez le couvercle de pompe à l'aide d'une cuillère, puis saisissez le couvercle par la nervure.



6. Soulevez le couvercle en biais vers l'intérieur et retirez-le.
- ✓ Vous pouvez maintenant atteindre l'ailette avec la main.

7. Éliminez les résidus alimentaires et corps étrangers autour de la roue à ailettes.
8. Remettez le couvercle de la pompe en place ①, puis poussez-le vers le bas ②.



- ✓ Le couvercle de la pompe s'enclenche de manière audible.
9. Installez le système de filtration.
 10. Remettez les paniers à vaisselle inférieur et supérieur en place.

20 Transport, stockage et élimination

20.1 Démonter l'appareil

1. Débranchez l'appareil de l'alimentation électrique.
2. Fermez le robinet d'arrivée d'eau.
3. Dévissez le raccord d'eau usée.
4. Dévissez le raccord d'eau potable.
5. Dévissez les vis de fixation contre les pièces du meuble s'il y en a.
6. Démontez la plinthe s'il y en a une.
7. Avec prudence, extrayez l'appareil en faisant suivre le tuyau flexible.

20.2 Protéger l'appareil du gel

Si l'appareil se trouve dans une pièce exposée au gel, p. ex. dans une maison de vacances, videz-le complètement.

- ▶ Vidangez l'appareil.
→ *"Transporter l'appareil", Page 58*

20.3 Transporter l'appareil

Vidangez l'appareil avant le transport afin d'éviter de l'endommager.

Remarque : Ne transportez l'appareil que verticalement afin de prévenir toute infiltration d'eau dans le système de commande de l'appareil, car cela risquerait de l'endommager.

1. Retirez la vaisselle de l'appareil.
2. Attachez les pièces mobiles.
3. Allumer l'appareil. → *Page 38*
4. Sélectionnez le programme avec la température la plus élevée.
→ *"Programmes", Page 20*
5. Démarrer le programme.
→ *Page 38*
6. Pour vidanger l'appareil, interrompez le programme après env. 4 minutes.
→ *"Interruption de programme", Page 39*
7. Éteindre l'appareil. → *Page 39*
8. Fermez le robinet d'eau.
9. Pour vidanger l'eau résiduelle de l'appareil, détachez le flexible d'arrivée d'eau et laissez l'eau couler.

20.4 Mettre au rebut un appareil usagé

La destruction dans le respect de l'environnement permet de récupérer de précieuses matières premières.

AVERTISSEMENT

Risque de préjudice pour la santé !

Des enfants risquent de s'enfermer dans l'appareil et de mettre leur vie en danger.

- ▶ En cas d'appareils usagés, débranchez la fiche secteur du câble d'alimentation secteur, puis coupez ce dernier et détruisez la serrure de la porte de l'appareil de sorte qu'il soit impossible de fermer le hublot.

1. Débrancher la fiche du cordon d'alimentation secteur.
2. Couper le cordon d'alimentation secteur.
3. Éliminez l'appareil dans le respect de l'environnement.

Vous trouverez des informations sur les circuits actuels d'élimination auprès de votre revendeur spécialisé ou de l'administration de votre commune/ville.



Cet appareil est marqué selon la directive européenne 2012/19/UE relative aux appareils électriques et électroniques usagés (waste electrical and electronic equipment - WEEE).

La directive définit le cadre pour une reprise et une récupération des appareils usagés applicables dans les pays de la CE.

21 Service après-vente

Les pièces de rechange relatives au fonctionnement de l'appareil et conformes à l'ordonnance d'écoconception correspondante sont disponibles auprès de notre service après-vente pour une durée d'au moins 10 ans à partir de la mise sur le marché de votre appareil dans l'Espace économique européen.

Remarque : Dans le cadre des conditions de la garantie, le recours au service après-vente est gratuit.

Pour plus d'informations sur la durée et les conditions de la garantie dans votre pays, adressez-vous à notre service après-vente, à votre revendeur ou consultez notre site Web. Lorsque vous contactez le service après-vente, vous avez besoin du numéro de produit (E-Nr.), du numéro de fabrication (FD) et du numéro de série (Z-Nr.) de votre appareil. Vous trouverez les données de contact du service après-vente dans la liste ci-jointe ou sur notre site Web.

21.1 Numéro de produit (E-Nr.), numéro de fabrication (FD) et numéro de série (Z-Nr.)

Le numéro de produit (E-Nr.), le numéro de fabrication (FD) et le numéro de série (Z-Nr.) sont indiqués sur la plaque signalétique de l'appareil. Vous trouverez la plaque signalétique à l'intérieur de la porte de l'appareil. Pour retrouver rapidement les données de votre appareil et le numéro de téléphone du service consommateurs, n'hésitez pas à les recopier ailleurs.

21.2 Garantie AQUA-STOP

En plus des droits de garantie à l'encontre du revendeur établis dans le contrat de vente et de notre garantie du fabricant, nous assurons un dédommagement aux conditions suivantes.

- Si un défaut de notre système Aqua-Stop devait provoquer des dégâts des eaux, nous compensons les dommages subis par les consommateurs privés. Pour assurer la sécurité face au risque de dégâts des eaux, il faut que l'appareil soit raccordé au secteur électrique.
- Cette garantie-responsabilité vaut pour toute la durée de vie de l'appareil.
- Pour que la garantie soit valide, l'appareil doit être équipé d'un l'Aqua-Stop installé et raccordé professionnellement ; cette condition inclut aussi le montage professionnel d'une rallonge pour Aqua-Stop (accessoire d'origine). Notre garantie ne couvre pas les conduites d'alimentation ou la robinetterie défectueuses jusqu'au raccord de l'Aqua-Stop sur le robinet d'eau.
- Appareils équipés de l'Aqua-Stop : vous n'aurez par définition pas à les surveiller pendant la marche, ou à fermer ensuite le robinet d'eau pour les protéger. Si vous devez vous absenter de votre domicile pendant plusieurs semaines, par ex. pour des vacances, fermez le robinet d'arrivée d'eau.

22 Caractéristiques techniques

Poids	Max. : 60 kg
Tension	220–240 V, 50 Hz ou 60 Hz
Puissance raccordée	2 000 - 2 400 W
Protection par fusible	10 - 16 A
Pression de l'eau	<ul style="list-style-type: none"> ■ min. 50 kPa (0,5 bar) ■ max. 1000 kPa (10 bar)
Débit d'arrivée d'eau	min. 10 l/min
Température de l'eau	Eau froide. Eau chaude max. : 60 °C
Volume	14 couverts standard

Vous trouverez de plus amples informations sur votre modèle sur Internet à l'adresse <https://eprel.ec.europa.eu/>¹. Cette adresse Internet renvoie à la base de données officielle des produits de l'UE, EPREL. Veuillez suivre les instructions de la recherche de modèle. L'identifiant du modèle se base sur les caractères précédant la barre oblique dans le numéro de produit (E-Nr.) sur la plaque signalétique. Vous pouvez également trouver l'identifiant du modèle sur la première ligne du label énergétique de l'UE.

22.1 Informations concernant les logiciels libres et open source

Ce produit contient des composants logiciels mis sous licence, par les détenteurs des droits d'auteur en tant que logiciel libre ou open source. Les informations relatives à la licence sont mémorisées sur l'appareil électroménager. L'accès aux informations relatives à la licence correspondante est également possible via l'appli Home Connect: « Profil -> Mentions légales -> Informations sur la licence ».² Vous pouvez télécharger les informations relatives à la licence sur le site Web de la marque. (Recherchez le modèle de votre appareil et d'autres documents sur le site Web du produit.) Vous pouvez également demander les informations correspondantes à l'adresse : osrequest@bshg.com ou BSH Hausgeräte GmbH Carl-Wery-Str. 34, 81739 Munich, Allemagne.

¹ Valable uniquement pour les pays de l'espace économique européen

² Selon l'équipement de l'appareil

La code source vous sera mis à disposition sur simple demande.

Veillez envoyer votre demande à ossrequest@bshg.com ou BSH Hausgeräte GmbH Carl-Wery-Str. 34, D-81739 Munich.

Objet : „OSSREQUEST“

Les coûts liés au traitement de votre demande vous seront facturés. Cette offre est valable pendant trois ans à compter de la date d'achat, ou au moins pour la période pendant laquelle nous fournissons le support et les pièces de rechange pour l'équipement.

23 Déclaration de conformité

BSH Hausgeräte GmbH déclare par la présente que l'appareil doté de la fonction Home Connect est conforme avec les exigences fondamentales et les autres dispositions adaptées de la directive 2014/53/EU.

Vous trouverez une déclaration de conformité RED détaillée sur Internet à l'adresse siemens-home.bsh-group.com sur la page de votre appareil dans les documents supplémentaires.



Bande de 2,4 GHz (2400–2483,5 MHz) : max. 100 mW

Bande de 5 GHz (5150–5350 MHz + 5470–5725 MHz) : max. 150 mW



BE	BG	CZ	DK	DE	EE	IE	EL	ES
FR	HR	IT	CY	LI	LV	LT	LU	HU
MT	NL	AT	PL	PT	RO	SI	SK	FI
SE	NO	CH	TR	IS	UK (NI)			

WLAN (Wi-Fi) de 5 GHz : uniquement destiné à un usage intérieur.

AL	BA	MD	ME	MK	RS	UK	UA
----	----	----	----	----	----	----	----

WLAN (Wi-Fi) de 5 GHz : uniquement destiné à un usage intérieur.

FR Fabriqué par BSH Hausgeräte GmbH sous la licence de marque de Siemens AG

BSH Hausgeräte GmbH

Carl-Wery-Straße 34

81739 München, GERMANY

siemens-home.bsh-group.com



9001851552 (030424) 650 P5

fr