



BOSCH



Register your
new device on
MyBosch now and
get free benefits:
[bosch-home.com/
welcome](https://bosch-home.com/welcome)

Kurutma makinesi

WTX87K8XTR

[tr] Kullanım kılavuzu ve
kurulum talimatları

Daha fazla bilgi için lütfen Dijital Kullanım Kılavuzuna bakın.



İçindekiler tablosu

1 Güvenlik.....	4	8 Kurutma hedefi.....	24
1.1 Genel uyarılar	4	8.1 Kurutma hedefinin değiştirilmesi	24
1.2 Amaca uygun kullanım.....	4	8.2 Kurutma hedefinin uyarlanması	24
1.3 Kullanıcı grubu konusunda kısıtlama	4	9 Programlar	25
1.4 Güvenli kurulum	4	9.1 Otomatik programlar	25
1.5 Güvenli kullanım	7	9.2 Süreli programlar.....	26
1.6 Güvenli temizlik ve bakım.....	9	10 Aksesuar.....	28
2 Maddi hasarların önlenmesi	11	11 Çamaşırlar	29
3 Çevrenin korunması ve tasarruf	11	11.1 Çamaşırların hazırlanması	29
3.1 Ambalajı atığa verme	11	12 Temel Kullanım	29
3.2 Enerji tasarrufu	11	12.1 Cihazın açılması	29
3.3 Enerji tasarrufu modu.....	12	12.2 Programın ayarlanması	29
4 Kurma ve bağlama	12	12.3 Program ayarlarının uyarlanması	29
4.1 Cihazın ambalajından çıkarılması.....	12	12.4 Çamaşırların yerleştirilmesi ...	29
4.2 Teslimat kapsamı	12	12.5 Programın başlatılması.....	30
4.3 Cihazın kurulacağı yere ilişkin gereklilikler	13	12.6 Çamaşırların ilave edilmesi ...	30
4.4 Su çıkış hortumu	14	12.7 Programın iptal edilmesi.....	30
4.5 Cihazın doğru konumlandırılması	16	12.8 Çamaşırların makineden çıkarılması.....	30
4.6 Cihazın elektrik bağlantısının yapılması	16	12.9 Cihazın kapatılması	30
5 Cihazı tanıma.....	17	12.10 Zemin ünitesinin filtre sistemi	30
5.1 Cihaz.....	17	12.11 Yoğuşma suyu kabı.....	32
5.2 Yün sepeti.....	18	13 Çocuk kilidi.....	33
5.3 Kumanda paneli	18	13.1 Çocuk kilidinin etkinleştirilmesi	33
6 Ekran.....	19	13.2 Çocuk kilidinin devre dışı bırakılması	33
7 Tuşlar	21		

14 Kırışıklık giderme fonksiyonu.....	34	19 Cihazı temizleme ve bakımını yapma	45
14.1 Kırışıklık giderme fonksiyonuna sahip programın başlatılması.....	34	19.1 Temizlik ve bakım ile ilgili ipuçları	45
14.2 Su haznesinin doldurulması ..	34	19.2 Zemin ünitesi	45
15 Yün sepeti.....	35	19.3 Su haznesinin filtresi.....	46
15.1 Yün sepetinin kullanılması	35	19.4 Nem sensörü.....	47
15.2 Yün sepeti ile programın başlatılması.....	36	19.5 Yoğuşma suyu kabının filtresi	47
15.3 Yün sepeti uygulama örnekleri.....	36	20 Arızaları giderme	49
16 Home Connect	37	21 Taşıma, depolama ve atığa verme	55
16.1 Home Connect uygulamasının kurulması.....	38	21.1 Cihazın taşımaya hazırlanması	55
16.2 Home Connect kurulumunu yap.....	38	21.2 Eski cihazları atığa verme	55
16.3 Cihazda Wi-Fi'nin etkinleştirilmesi	38	22 Müşteri hizmetleri.....	56
16.4 Cihazda Wi-Fi'nin devre dışı bırakılması	39	22.1 Ürün numarası (E-Nr.) ve imalat numarası (FD).....	57
16.5 Cihazın ağ ayarlarının sıfırlanması.....	39	22.2 Garanti Şartları.....	57
16.6 Uzaktan çalıştırma	39	23 Tüketim değerleri	58
16.7 Akıllı program önerisi	39	24 Teknik veriler.....	59
16.8 Uzaktan teşhis	40	25 Uygunluk beyanı	59
16.9 Veri güvenliği.....	40		
17 Temel ayarlar	41		
17.1 Temel ayarlara genel bakış ...	41		
17.2 Temel ayarların değiştirilmesi	42		
18 Cihaz bakımı	42		
18.1 Cihaz bakımı için hazırlık yapılması	42		
18.2 Cihaz bakımının çağrılması ...	43		
18.3 Basit cihaz bakımı yapılması	43		
18.4 Yoğun cihaz bakımının yürütülmesi	44		



1 Güvenlik

Aşağıdaki güvenlik ile ilgili uyarıları dikkate alınız.

1.1 Genel uyarılar



- Bu kılavuzu dikkatlice okuyunuz.
- Kılavuzu ve ürün bilgilerinizi, ileride kullanmak için veya cihazın muhtemel bir sonraki sahibi için saklayın.
- Nakliye hasarı varsa cihaz bağlantılarını kurmayınız.

1.2 Amaca uygun kullanım

Cihazı sadece şu amaçla kullanınız:

- kurutucuya uygun olan ve su ile yıkanmış kumaşları kurutmak ve tazelemek için.
- özel konutlarda ve özel konutların kapalı mekanlarında kullanın.
- deniz seviyesinden en fazla 4000 m yüksekliğe kadar kullanın.

1.3 Kullanıcı grubu konusunda kısıtlama

Bu cihaz, 8 yaşında ve daha büyük çocuklar tarafından, fiziksel, algısal veya zihinsel yetenekleri düşük kişiler veya yeterli tecrübesi ve / veya bilgisi olmayan kişiler tarafından ancak denetim altında veya cihazın güvenli kullanımı ve buna bağlı tehlikeleri anlamış olmaları şartıyla kullanılabilir.

Çocukların cihaz ile oynamasına izin vermeyiniz.

Temizlik ve kullanıcının yapacağı bakım çalışmaları gözetim olmadan çocuklar tarafından yapılmamalıdır.


3 yaşın altındaki çocukları ve evcil hayvanları cihazdan uzak tutun.

1.4 Güvenli kurulum

⚠ UYARI – Elektrik çarpması tehlikesi!

Usulüne uygun olmayan kurulumlar tehlikelidir.

- ▶ Cihazı sadece tip plakasındaki bilgilere göre bağlanmalı ve işletilmelidir.

- ▶ Cihaz, sadece kurallara uygun şekilde monte edilmiş olan topraklamalı bir priz üzerinden alternatif akımlı bir elektrik şebekesine bağlanmalıdır.
 - ▶ Evinizdeki elektrik tesisatına ait koruyucu iletken sisteminin usulüne uygun şekilde kurulmuş olduğundan emin olunuz. Kurulum yeterince büyük bir kablo kesitine sahip olmalıdır.
 - ▶ Bir hatalı akım koruma şalterinin kullanılması halinde sadece  işaretini taşıyan bir tip kullanılmalıdır.
 - ▶ Cihaz zamanlayıcı veya uzaktan kumanda gibi harici anahtarlama tertibatları üzerinden kesinlikle kullanılmamalıdır.
 - ▶ Cihaz düzenli olarak enerji besleyici tarafından açılıp kapatıldığı bir elektrik devresine kesinlikle bağlanmamalıdır.
 - ▶ Cihaz monte edildiğinde şebeke bağlantı kablosunun fişi serbestçe erişilebilir olmalıdır; serbestçe erişmek mümkün değilse sabit döşenmiş elektrik tesisatına, tesisat kurulum yönetmeliklerine uygun olarak, tüm kutupları kesen bir elektrikli kesme tertibatı takılmalıdır.
 - ▶ Cihazın kurulması sırasında elektrik kablosunun sıkışmamasına veya hasar görmemesine dikkat edin.
- Hasarlı bir elektrik kablosu izolasyonu tehlike teşkil eder.
- ▶ Şebeke bağlantı kablosunun cihazın sıcak parçaları veya ısı kaynakları ile temas etmesine asla izin vermeyiniz.
 - ▶ Şebeke bağlantı kablosunun keskin uçlar veya kenarlar ile temas etmesine asla izin vermeyiniz.
 - ▶ Şebeke bağlantı kablosunu asla bükmeyiniz, ezmeyiniz veya değiştirmeyiniz.

⚠ UYARI – Yangın tehlikesi!

Elektrik kablosunun uzatılması ve izin verilmemiş adaptörlerin kullanılması tehlikelidir.

- ▶ Uzatma kabloları veya çoklu priz takımları kullanmayınız.
- ▶ Sadece üreticinin izin verdiği adaptörleri ve elektrik kablolarını kullanınız.
- ▶ Elektrik kablosu çok kısaysa ve daha uzun bir elektrik kablosu yoksa, ev tesisatının uyarlanması için uzman bir elektrik şirketi arayınız.

⚠ UYARI – Yaralanma tehlikesi!

Cihazın yüksek ağırlığı, cihazın kaldırılması sırasında yaralanmalara neden olabilir.

▶ Cihazı tek başınıza kaldırmayınız.

Bu cihaz usulüne uygun olmayan bir şekilde bir yıkama-kurutma sütununa yerleştirildiğinde, yerleştirilen cihaz aşağı düşebilir.

▶ Kurutma cihazı sadece kurutma cihazı üreticisinin bağlantı seti ile bir çamaşır makinesi üzerine istiflenebilir

→ "Aksesuar", Sayfa 28. Başka bir yerleştirme yöntemine izin verilmemektedir.

▶ Eğer kurutma cihazı üreticisi uygun bir bağlantı seti vermediyse cihazı bir yıkama-kurutma sütunu üzerine yerleştirmeyiniz.

▶ Farklı üreticilere ait ve farklı derinlik ve genişlikteki cihazları yıkama-kurutma sütunu üzerine yerleştirmeyiniz.

▶ Yıkama-kurutma sütununu bir kaide üzerine yerleştirmeyiniz, cihazlar devrilebilir.

⚠ UYARI – Boğulma tehlikesi!

Çocuklar ambalaj malzemelerini başlarının üzerine geçirebilir ve ambalaj malzemesine dolanarak boğulabilir.

▶ Ambalaj malzemesini çocuklardan uzak tutun.

▶ Çocukların ambalaj malzemeleri ile oynamasına izin vermeyin.

⚠ DİKKAT – Yaralanma tehlikesi!

Cihaz çalışma sırasında titreyebilir veya hareket edebilir.

▶ Cihaz temiz, düz ve sağlam bir zemine yerleştirilmelidir.

▶ Cihaz, cihaz ayakları ve bir su terazisiyle hizalanmalıdır.

Usulüne uygun yerleştirilmemiş hortumlar ve şebeke bağlantı kabloları takılıp düşme tehlikesi oluşturur.

▶ Hortumlar ve şebeke bağlantı kabloları, takılıp düşme tehlikesi olmayacak şekilde yerleştirilmelidir.

Cihaz, örneğin cihaz kapağı gibi çıkıntılı parçalardan hareket ettirilirse parçalar kırılabilir.

▶ Cihaz çıkıntılı parçalarından tutularak hareket ettirilmemelidir.

⚠ DİKKAT – Kesilme tehlikesi!

Cihazın keskin kenarlarına temas edilmesi kesilerek yaralanmalara neden olabilir.

- ▶ Cihazın keskin kenarlarına temas edilmemelidir.
- ▶ Cihazın kurulumu ve taşınması sırasında koruyucu eldiven kullanılmalıdır.

1.5 Güvenli kullanım

⚠ UYARI – Elektrik çarpması tehlikesi!

Kendisi veya şebeke bağlantı kablosu hasar görmüş olan bir cihaz tehlikelidir.

- ▶ Hasarlı cihazlar kesinlikle kullanılmamalıdır.
- ▶ Cihazı elektrik şebekesinden ayırmak için kesinlikle şebeke bağlantı kablosundan tutularak çekilmemelidir. Her zaman şebeke bağlantı kablosunun fişinden tutularak çekilmelidir.
- ▶ Cihaz veya şebeke bağlantı kablosu arızalıysa fiş derhal çekilmeli veya sigorta kutusundan sigorta kapatılmalıdır.
- ▶ Müşteri hizmetlerini arayınız. → *Sayfa 56*

Cihaza nem girmesi elektrik çarpmasına neden olabilir.

- ▶ Cihazı yalnızca kapalı alanlarda kullanın.
- ▶ Cihazı kesinlikle aşırı sıcaklığa ve ıslaklığa maruz bırakmayın.
- ▶ Cihazı temizlemek için buharlı temizleyiciler, yüksek basınçlı temizleyiciler, hortumlar veya fiskiyeler kullanmayın.

⚠ UYARI – Sağlık tehlikesi!

Çocuklar kendilerini cihaz içine kilitleyebilir ve bunun sonucunda ölüm tehlikesi söz konusu olabilir.

- ▶ Cihazı, cihaz kapağının açılmasını bloke edebilecek veya engelleyebilecek bir kapının arkasında kurmayın.
- ▶ Hizmet dışı bırakılan cihazlarda elektrik fişi çekilmeli, şebeke bağlantı kablosu kesilmeli ve cihaz kapısının kilidi kapı kapanmayacak şekilde tahrip edilmelidir.

⚠ UYARI – Boğulma tehlikesi!

Çocuklar küçük parçaları soluyabilir veya yutabilir ve bunun sonucunda boğulabilir.

- ▶ Küçük parçaları çocuklardan uzak tutun.

- ▶ Çocukların küçük parçalarla oynamasına izin vermeyin.

⚠ UYARI – Patlama tehlikesi!

Cihazla aynı ortamda kömür tozu veya un bulunması patlamaya neden olabilir.

- ▶ İşletim sırasında cihazın çevresi temiz tutulmalıdır.

⚠ UYARI – Zehirlenme tehlikesi!

Bu cihazın yoğuşma suyu içme suyu değildir ve tiftiklerle kirlenmiş olabilir.

- ▶ Cihazın yoğuşma suyu içilmemeli veya yeniden kullanılmamalıdır.

Deterjan ve bakım maddelerinin yenilmesi zehirlenmeye neden olabilir.

- ▶ Yanlışlıkla yutulması halinde, doktora danışılmalıdır.
- ▶ Deterjan ve bakım malzemeleri çocukların ulaşamayacağı yerlerde muhafaza edilmelidir.

⚠ UYARI – Yangın tehlikesi!

Bu cihazdaki R290 soğutma maddesi çevre dostudur fakat yanıcı özelliktedir ve açık ateş veya alev kaynaklarıyla temas halinde alev alabilir.



- ▶ Açık ateş ve alev kaynakları cihazdan uzak tutulmalıdır.

⚠ UYARI – Patlama tehlikesi!

Çakmak veya kibrit gibi kolay alev alabilen cisimler kurutma sırasında alev alabilir.

- ▶ Kurutma işleminden önce çamaşırların ceplerindeki kolay alev alabilen tüm cisimler boşaltılmalıdır.

Çözücü maddeler, yağ, parafin, parafin sökücü, boya, gres ve leke çıkarıcılarla temas etmiş olan kirli çamaşırlar alev alabilir.

- ▶ Bu cihazda kirli çamaşırlar kurutulmamalıdır.
- ▶ Çamaşırlar kurutmadan önce sıcak su ve deterjanla iyice temizlenmelidir.
- ▶ Çamaşırlar öncesinde endüstriyel kimyasallarla temizlendiyse bu cihaz kullanılmamalıdır.

⚠ UYARI – Yangın tehlikesi!

Çamaşırılar önceki kurutma iptalinde yeterince soğutulmaz ve alev alabilir.

- ▶ Kurutma programı zamanından önce iptal edilmemelidir.
- ▶ Zamanından önce kurutma iptali söz konusu olduğunda çamaşırılar derhal çıkarılmalı ve asılmalıdır.

⚠ DİKKAT – Yaralanma tehlikesi!

Cihazın üzerine binilmesi veya tırmanılması halinde üst kapak kırılabilir.

- ▶ Cihazın üzerine binilmemeli veya tırmanılmamalıdır.
- Açık kapağa oturulması veya yaslanması halinde cihaz devrilebilir.
- ▶ Cihaz kapağına oturulmamalı veya yaslanılmamalıdır.
 - ▶ Cihaz kapağının üzerine herhangi bir cisim koyulmamalıdır.
- Ellerin dönen tambura sokulması yaralanmalara neden olabilir.
- ▶ Tamburun içine dokunmadan önce tamburun tamamen durması beklenmelidir.

1.6 Güvenli temizlik ve bakım

⚠ UYARI – Elektrik çarpması tehlikesi!

Usulüne uygun olmayan onarımlar tehlikelidir.

- ▶ Sadece bunun eğitimini almış uzman personel cihazda onarımlar yapabilir.
- ▶ Cihazın onarımı sırasında sadece orijinal yedek parçalar kullanılmalıdır.
- ▶ Bu cihazın elektrik kablosu zarar görmüşse tehlikenin önlenmesi için, üretici, müşteri hizmetleri veya benzer kalifikasyona sahip bir kişi tarafından değiştirilmelidir.

Cihaza nem girmesi elektrik çarpmasına neden olabilir.

- ▶ Cihazı temizlemek için buharlı temizleyiciler, yüksek basınçlı temizleyiciler, hortumlar veya fıskiyeler kullanmayın.

⚠ UYARI – Yaralanma tehlikesi!

Orijinal yedek parça ve aksesuarların kullanılmaması tehlikelidir.

- ▶ Sadece üreticinin orijinal yedek parçaları ve orijinal aksesuarları kullanılmalıdır.

⚠ UYARI – Zehirlenme tehlikesi!

zc madde ieren temizleme maddelerinin kullanımında zehirli dumanlar oluřabilir.

- ▶ zc madde ieren temizleme maddeleri kullanmayınız.

2 Maddi hasarların önlenmesi

DİKKAT!

Yumuşatıcıların, deterjanların, bakım maddelerinin ve temizleme maddelerinin hatalı dozajlanması cihazın fonksiyonunu olumsuz etkileyebilir.

- ▶ Üreticinin dozajlama önerilerine dikkat edilmelidir.

Maksimum dolun miktarının aşılması cihazın fonksiyonunu olumsuz etkiler.

- ▶ Her bir program için maksimum dolun miktarına dikkat edilmelidir ve bu aşılmamalıdır.
→ "Programlar", Sayfa 25

Cihazın aşırı ısınması cihazın fonksiyonunu olumsuz etkileyebilir.

- ▶ Cihaz çalıştırılırken havalandırma boşluğu açık tutulmalıdır.
- ▶ Odada yeterince havalandırma olması sağlanmalıdır.

Saç ve tiftik gibi hafif nesnelere cihazın işletimi sırasında havalandırma boşluğundan çekilebilir ve cihazın fonksiyonunu olumsuz etkileyebilir.

- ▶ İşletim sırasında cihazın çevresi temiz tutulmalıdır.
- ▶ Hafif nesnelere cihazdan uzak tutulmalıdır.

Köpük maddesi veya köpük plastiği kurutma sırasında deforme olabilir veya eriyebilir.

- ▶ Köpük maddesi veya köpük plastiği içeren çamaşırlar kurutulmamalıdır.

Uygun olmayan temizleyiciler cihazın yüzeyine zarar verebilir.

- ▶ Keskin olan ve ovalama gerektiren temizlik malzemeleri kullanmayın.
- ▶ Yüksek oranda alkol içeren temizlik maddeleri kullanmayın.
- ▶ Sert ovma süngerleri veya bulaşık süngerleri kullanmayın.
- ▶ Cihaz sadece su ve yumuşak, nemli bir bezle temizlenmelidir.

- ▶ Cihazın deterjan kalıntısı, püskürtme artıkları veya diğer artıklarla temas etmesi halinde bunlar derhal temizlenmelidir.

3 Çevrenin korunması ve tasarruf

3.1 Ambalajı atığa verme

Ambalaj malzemeleri çevre dostudur ve geri dönüştürülebilir.

- ▶ Münferit parçalar türlerine göre ayrılarak imha edilmelidir.

3.2 Enerji tasarrufu

Aşağıdaki bilgilere uyarsanız cihazınız daha az elektrik tüketir.

Cihaz, iyi havalandırılan bir odada çalıştırılmalı ve cihazın havalandırma boşluğu açık tutulmalıdır.

- ✓ Kötü bir hava alışverişi program süresini uzatır ve enerji tüketimini artırır.

Çamaşırlar kurutma işleminden önce çamaşır makinesinde sıkılmalıdır.

- ✓ Nemli çamaşırlar program süresini uzatır ve enerji tüketimini artırır.

Programların maksimum dolun miktarı kullanılmalıdır.

→ "Programlar", Sayfa 25

- ✓ Maksimum yük miktarının aşılması program süresini uzatır ve enerji tüketimini artırır.

Temizledikten sonra Zemin ünitesinin filtre sistemi → Sayfa 30 iyice kurutulmalıdır.

- ✓ Nemli filtreler program süresini uzatır ve enerji tüketimini artırır.

Kullanılmıyorsa Wi-Fi devre dışı bırakılmalıdır.

→ "Cihazda Wi-Fi'nin devre dışı bırakılması", Sayfa 39.

✓ Aktif Wi-Fi enerji tüketimini artırır.

3.3 Enerji tasarrufu modu

Cihaz uzun süre kullanılmazsa, otomatik olarak enerji tasarrufu moduna geçer. Tüm göstergeler söner ve **Başlat/Reload** yanıp söner.

Cihaz yeniden kullanıldığında, enerji tasarrufu modu sonlandırılır.

Cihaz bir süre kullanılmadığında kapanır.

Not: Wi-Fi etkinleştirildiğinde cihaz otomatik olarak kapanmaz.

4 Kurma ve bağlama

4.1 Cihazın ambalajından çıkarılması

DİKKAT!

Tamburda kalan ve cihaz çalışırken orada olmaması gereken cisimler maddi hasarlara ve cihazda hasarlara neden olabilir.

▶ Çalıştırmadan önce bu cisimler ve birlikte teslim edilen tüm aksesuarlar tamburdan çıkarılmalıdır.

1. Ambalaj malzemesini ve koruyucu kılıfları cihazdan tamamen sökünüz.
→ "Ambalajı atığa verme", Sayfa 11
2. Cihazda görünür hasar olup olmadığını kontrol ediniz.
3. Kapak açılmalıdır.
4. Aksesuarları tamburdan çıkarınız.
5. Kapağı kapatınız.

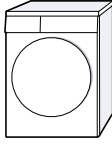


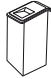

4.2 Teslimat kapsamı

Ambalajından çıkardıktan sonra tüm parçalarda nakliyeden kaynaklanan hasarlar olup olmadığını ve parçaların eksiksiz olup olmadığını kontrol edin.

DİKKAT!

Eksik veya arızalı aksesuarla işletim, cihaz fonksiyonunu etkileyebilir veya maddi hasara ve cihaz hasarına neden olabilir.

- ▶ Cihaz eksik veya arızalı aksesuarla çalıştırılmamalıdır.
- ▶ İlgili aksesuar, cihaz çalıştırılmadan önce değiştirilmelidir.
→ "Aksesuar", Sayfa 28

Teslimat kapsamı	Açıklama
	Çamaşır kurutma makinesi
	Birlikte teslim edilen belgeler
	Bağlantı adaptörü, sabitleme malzemesi ve manifold ile su çıkış hortumu. → "Su çıkış hortumu", Sayfa 14
	Su kabı → "Su haznesinin doldurulması", Sayfa 34
	Parça ile yün sepeti → "Yün sepeti", Sayfa 35

4.3 Cihazın kurulacağı yere ilişkin gereklilikler

DİKKAT!

Cihaz 40 yatırıldığında kalan su dışarı akabilir ve maddi hasara neden olabilir.

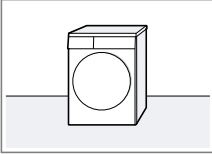
- ▶ Cihazı dikkatli bir şekilde yatırınız.
- ▶ Cihazı dik olarak taşıyınız.

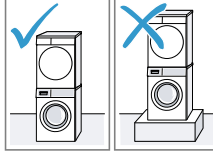
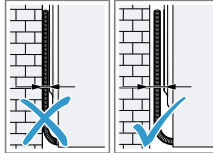
Cihazda kalan suyun donması cihaz hasarına yol açabilir.

- ▶ Cihaz donma tehlikesi olan yerlere veya açık alanlara kurulmamalı ve çalıştırılmamalıdır.

Cihaz taşımadan hemen sonra işleme alındığı takdirde, cihazın içinde bulunan soğutma maddesi cihazda hasara yol açabilir.

- ▶ Taşımanın hemen ardından cihazı işleme almadan önce iki saat dinlendiriniz.

Cihazın kurulacağı yer	Gereklilikler
Zeminde 	Cihaz temiz, düz ve sağlam bir zemin üzerine yerleştirilmelidir. Cihaz hizalanmalıdır → Sayfa 16.

Cihazın kurulacağı yer	Gereklilikler
Bir Yıkama-Kurutma-Sistemi bağlantı seti 	Bu cihaz sadece kurutma cihazı üreticisinin orijinal bağlantı seti ile bir yıkama-kurutma-sistemi bağlantı setine kurulmalıdır. <ul style="list-style-type: none"> ■ Uzatılabilir çalışma tezgahına sahip bağlantı seti → Sayfa 28 ■ Bağlantı seti → Sayfa 28 <p>Bu cihaz sadece aynı üretici markasına ait bir çamaşır makinesinin üzerine yerleştirilmelidir. Cihazın derinliği ve genişliği çamaşır makinesinin boyutlarıyla uyumlu olmalıdır. Yıkama-kurutma sütunu bir kaide üzerine yerleştirilmemelidir.</p>
Bir duvara 	Hiçbir hortum ve şebeke bağlantı kablosu duvar ile cihaz arasında sıkışmamalıdır.

4.4 Su çıkış hortumu

Kurutma sırasında cihazda yoğuşma suyu oluşur ve cihazınız bu suyu otomatik temizlik için kullanır. Fazla yoğuşma suyunu doğrudan atık su hattına boşaltmak için su çıkış hortumunu kullanınız.

Notlar

- Cihazı bu birlikte teslim edilen su çıkış hortumu ile çalıştırınız. Su çıkış hortumunu bağlarsanız → Sayfa 14, düzenli olarak yoğuşma suyu kabını boşaltmanız → Sayfa 32 gerekmez.
- Bu opsiyonel → "Aksesuar", Sayfa 28 müşteri hizmetlerinden sipariş edilebilir.

Su çıkış hortumunun bağlanması

Cihazın yoğuşma suyu kabını düzenli olarak boşaltmak istemiyorsanız, su çıkış hortumunu bağlayınız.

DİKKAT!

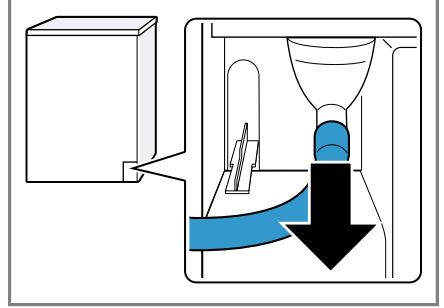
Cihazı doğru biçimde bağlanmış bir yoğuşma suyu hortumu veya su çıkış hortumu olmadan çalıştırırsanız, bağlantı parçasından sıvı çıkabilir.

- ▶ Cihazı çalıştırmadan önce yoğuşma suyu hortumu veya su çıkış hortumu usulüne uygun biçimde bağlantı parçasına bağlanmalıdır.

Gereklilikler

- Cihaz ve aksesuar ambalajdan çıkarılmıştır.
→ "Cihazın ambalajından çıkarılması", Sayfa 12
- Cihaz kurulum yerinde kurulmuştur.
→ "Cihazın kurulacağı yere ilişkin gereklilikler", Sayfa 13

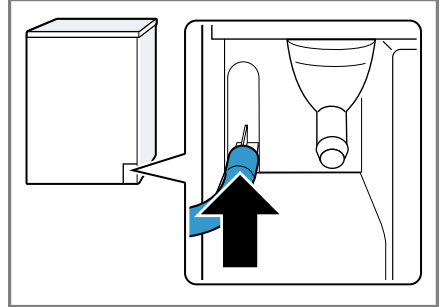
1. Yoğuşma suyu hortumu bağlantı parçasından çekilmelidir.



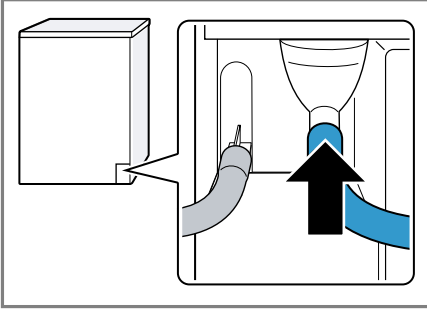
Yoğuşma suyu hortumu fabrika tarafından bağlantı parçasına bağlanmıştır.

Not: Yoğuşma suyu hortumunun çıkarılması sırasında bağlantı parçasından sıvı çıkabilir.

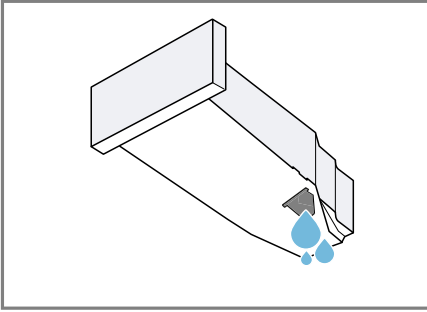
2. Yoğuşma suyu hortumu tutucunun üzerine itilmelidir.



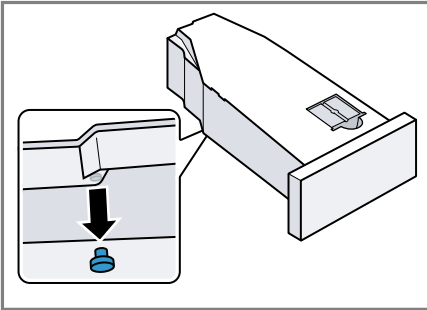
3. Su çıkış hortumu, bağlantı parçasındaki dayanağa kadar itilmelidir.



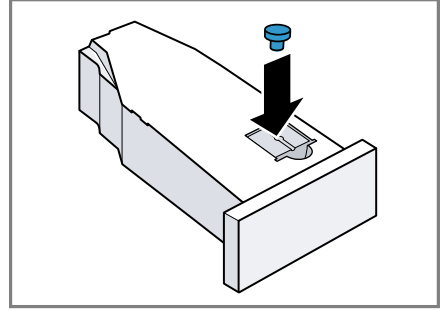
4. Yoğuşma suyu kabı boşaltılmalıdır → Sayfa 32.



5. Alt kısımdaki tapa çıkarılmalıdır.



6. Tapa üst kısımdaki ağza takılmalıdır.



7. Yoğuşma suyu kabı itilmelidir → Sayfa 33.
8. Cihaz su tahliyesine bağlanmalıdır. → "Su tahliyesi bağlantı türleri", Sayfa 15

İpucu: Yoğuşma suyunu yeniden yoğuşma suyu kabında toplamak istiyorsanız, örneğin cihaz yeri değişimi sırasında, tüm adımları tersi sırayla izleyiniz.

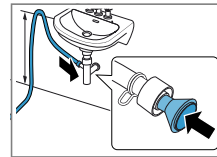
Su tahliyesi bağlantı türleri

DİKKAT!

Çıkışın tıkanması veya kapalı olması halinde biriken atık su cihaza geri akabilir.

- Cihazı çalıştırmadan önce atık suyun hızlıca çıktığından ve tıkanmaların giderildiğinden emin olunmalıdır.

Bir sifon içine tahliye.

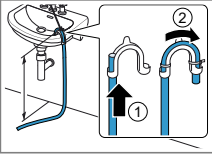


Bağlantı yerleri bir hortum kelepçesiyle (12-22 mm) emniyete alınmalıdır. Su tahliye hortumu, hortum kılavuzuyla minimum 80 cm ve maksimum

100 cm yüksekliğe sabitlenmelidir.

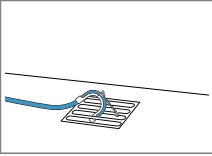
Not: Y dağıtıcı → Sayfa 28 ile çamaşır makinesi gibi ek bir cihazın su tahliye hortumunu aynı sifon tahliyesine bağlayabilirsiniz.

Bir lavabo içine tahliye.



Su tahliye hortumu tam olarak itilmeli ve sabitleme malzemesiyle manifoldta sabitlenmelidir. Manifold maksimum 100 cm yüksekliğe sabitlenmelidir.

Bir su akış kanalına tahliye.

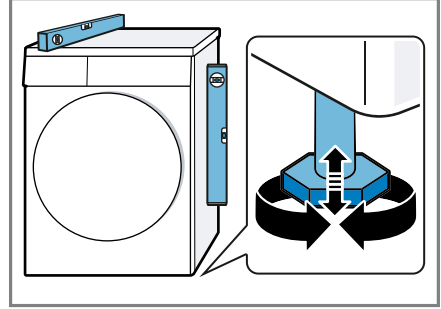


Su tahliye hortumu tam olarak itilmeli ve sabitleme malzemesiyle manifoldta sabitlenmelidir. Manifold, su akış kanalına sabitlenmelidir.

4.5 Cihazın doğru konumlandırılması

Ses ve titreşimleri azaltmak için cihaz doğru konumlandırılmalıdır.

- Cihazı doğru konumlandırmak için cihaz ayakları döndürülmelidir. Hizalama bir su terazisiyle kontrol edilmelidir.



Cihazın tüm ayakları sağlam şekilde zemin üzerinde durmalıdır.

4.6 Cihazın elektrik bağlantısının yapılması

1. Cihazın elektrik kablosunun elektrik fişini cihazın yakınındaki bir prize takınız.

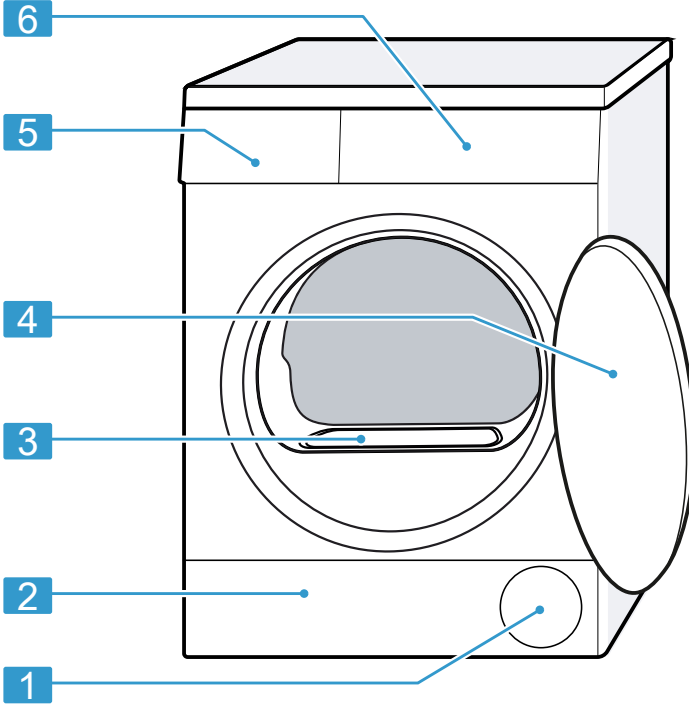
Cihazın bağlantı verilerini Teknik özellikler → Sayfa 59 altında bulabilirsiniz.

2. Elektrik fişinin sıkı bir şekilde oturduğunu kontrol ediniz.

5 Cihazı tanıma

5.1 Cihaz

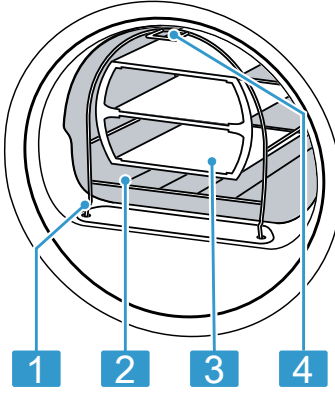
Bu bölümde, cihazınızın parçalarını tanıtan bir genel görünüm verilmektedir.



Cihaz tipine bağlı olarak resimde bazı detaylar farklı olabilir, örn. renk ve biçim.

1	Havalandırma boşluğu
2	Zemin ünitesi → Sayfa 45 bakım kapağı
3	Hava kanalı kapağı (çıkarılmamalıdır)
4	Kapak
5	Yoğuşma suyu kabı → Sayfa 32
6	Kumanda paneli → Sayfa 18

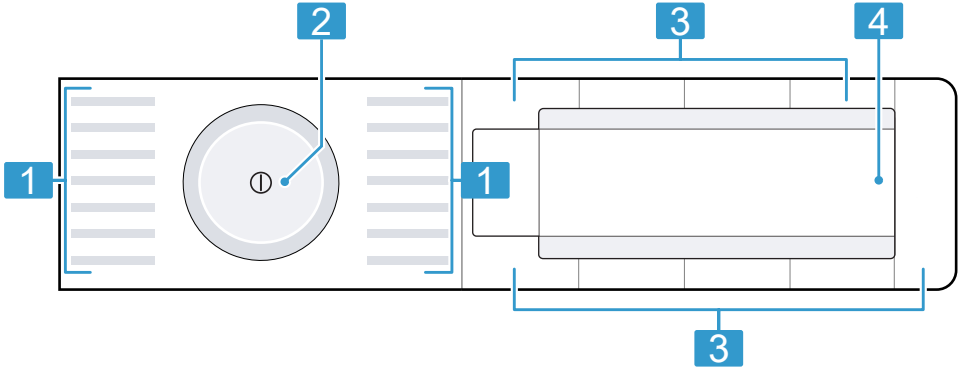
5.2 Yün sepeti



- | | |
|---|----------------------------|
| 1 | Sabitlenme ayağı |
| 2 | Yün sepeti |
| 3 | Kullanım |
| 4 | Sabitlenme tırnağı kancada |

5.3 Kumanda paneli

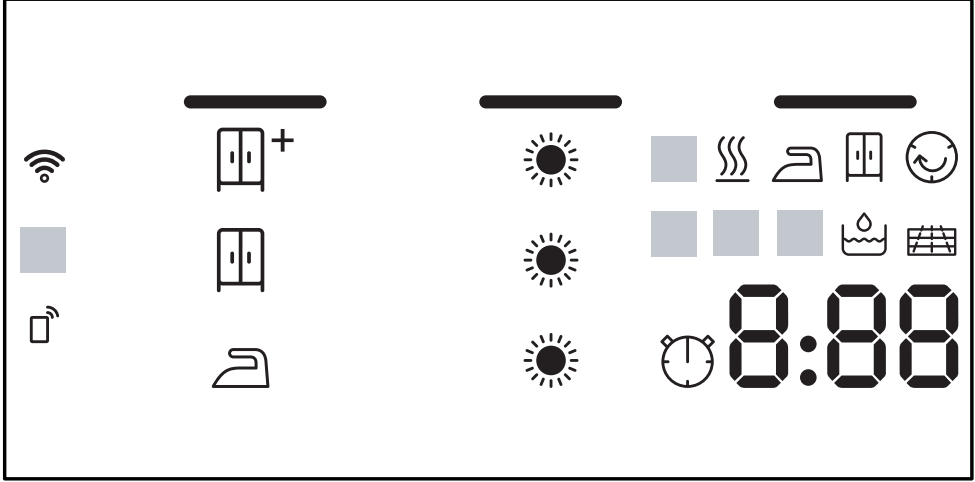
Kumanda alanı üzerinden cihazınızın tüm fonksiyonlarını ayarlayabilir ve işletim durumu ile ilgili bilgiler alabilirsiniz.



- | | |
|---|-------------------------------------|
| 1 | Programlar → Sayfa 25 |
| 2 | Program seçme düğmesi
→ Sayfa 29 |
| 3 | Tuşlar → Sayfa 21 |
| 4 | Ekran → Sayfa 19 |







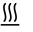



6 Ekran

Ekranında güncel ayar değerlerini, seçim olanaklarını veya uyarı metinlerini görebilirsiniz.



Gösterge	Adlandırma	Açıklama
0:40 ¹	Program süresi / Programın kalan süresi	Tahmini program süresi veya programın saat ve dakika olarak kalan süresi.
1:25	Sürelili program	Sürelili program ayarlandı. → "Sürelili programlar", Sayfa 26
10h ¹	Program bitiş zamanı	→ "Tuşlar", Sayfa 22
	Kurutma hedefi Ütü kuruluğu	Kurutma hedefi etkinleştirildi. → "Tuşlar", Sayfa 21
	Kurutma hedefi Dolap kuruluğu	Kurutma hedefi etkinleştirildi. → "Tuşlar", Sayfa 21
	Kurutma hedefi Dolap kuruluğu Plus	Kurutma hedefi etkinleştirildi. → "Tuşlar", Sayfa 21
	Kurutma hedefi uyarlandı	Uyarlanan kurutma hedefi etkinleştirildi. → "Kurutma hedefi", Sayfa 24



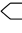

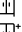
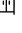






¹ Örnek

Gösterge	Adlandırma	Açıklama
	Yoğuşma suyu kabı	Yoğuşma suyu kabı boşaltılmalıdır → <i>Sayfa 32</i> . Yoğuşma suyu kabı itilmelidir → <i>Sayfa 33</i> .
	Zemin ünitesinin filtre sistemi	Zemin ünitesinin filtre sistemi temizlenmelidir → <i>Sayfa 30</i> .
CrE	Basit cihaz bakımı	İlgili basit cihaz bakımı programı yürütülmelidir. → " <i>Cihaz bakımı</i> ", <i>Sayfa 42</i>
	Su haznesi	Kırıxıklık giderme fonksiyonu için su haznesi doldurulmalıdır → <i>Sayfa 34</i> .
Hot	Soğutma prosesi	Çamaşırların hasar görmesini önlemek için, çamaşırlar tambur dönerken soğutulur. Kapı açıldığında proses iptal edilebilir. Not: Program değiştirilmemelidir.
	Otomatik kendi kendine temizleme	Otomatik kendi kendine temizleme cihazın eşanjörünü durular. Not: Yoğuşma suyu kabı çıkarılmamalı ve program iptal edilmemelidir.
	Wi-Fi	<ul style="list-style-type: none"> ■ yanar: Cihaz ev ağıyla bağlantı kurdu. ■ yanıp söner: Cihaz ev ağıyla bağlantı kurmaya çalışıyor. → " <i>Home Connect</i> ", <i>Sayfa 37</i>
	Uzaktan çalıştırma	Uzaktan çalıştırma etkinleştirildi. → " <i>Tuşlar</i> ", <i>Sayfa 22</i>
	Enerji yöneticisi	Cihaz Smart Energy System (Enerji yöneticisi) ile bağlantı kurdu.
	Kurutma	Program durumu
	Kurutma hedefi Ütü kuruluđu	Program durumu
	Kurutma hedefi Dolap kuruluđu	Program durumu
	Kırıxıklık önleme	Program durumu
	Kırıxıklık giderme fonksiyonu	Program durumu
-P-	Beklet	Program durumu
-0-	Program sonu	Program durumu

¹ Örnek

7 Tuşlar

Burada tuşlar ve bunların ayar seçeneklerine ilişkin bir genel bakış bulabilirsiniz.




Tuş	Seçim	Açıklama
Başlat/  Reload	<ul style="list-style-type: none"> ■ başlat ■ iptal ■ duraklat 	Programı başlatılması, iptal edilmesi veya duraklatılması.
 (açma kapama şalteri)	<ul style="list-style-type: none"> ■ açma ■ kapatma 	Cihazı açma veya kapatma.
Çocuk kilidi 3 sn.	<ul style="list-style-type: none"> ■ etkinleştir ■ devre dışı bırak 	Çocuk kilidini etkinleştirme veya devre dışı bırakma. Kumanda paneli yanlışlıkla kullanmaya karşı emniyete alınmalıdır. Cihaz, çocuk kilidi etkinleştirildikten sonra kapatılırsa, çocuk kilidi etkin kalır. → "Çocuk kilidi", Sayfa 33
 Kurutma seviyesi	<ul style="list-style-type: none"> ■  ■  ■  	Kurutma hedefi, çamaşırların program sonunda ne kadar nemli veya kuru olacağını belirler. → "Kurutma hedefi", Sayfa 24
Hassas ayar	<ul style="list-style-type: none"> ■  ■   ■    	Kurutma hedefi uyarlanmalıdır. Eğer çamaşırlar belirli bir kurutma hedefiyle kurutma işleminden sonra size göre hala nemliyse, kurutma hedefini uyarlayabilirsiniz. → "Kurutma hedefinin uyarlanması", Sayfa 24

Tuş	Seçim	Açıklama
Kırıxıklık önleme 60'	<ul style="list-style-type: none"> ■ etkinleřtir ■ devre dıřı bırak 	Kırıxıklık azaltmayı etkinleřtirme veya devre dıřı bırakma. Tambur, kırıxıklıkların azaltılması için çamařırları program sonunda 60 dakika boyunca düzenli aralıklarla hareket ettirir.
Kırıxıklık önleme 120'	<ul style="list-style-type: none"> ■ etkinleřtir ■ devre dıřı bırak 	Kırıxıklık azaltmayı etkinleřtirme veya devre dıřı bırakma. Tambur, kırıxıklıkların azaltılması için çamařırları program sonunda 120 dakika boyunca düzenli aralıklarla hareket ettirir.
Hassas	<ul style="list-style-type: none"> ■ etkinleřtir ■ devre dıřı bırak 	Koruyucu kurutmayı etkinleřtirme veya devre dıřı bırakma. Hassas kumařlar için sıcaklık azaltılır, örn. poliakril veya elastan. Program süresi uzar.
— Kalan süre +	<ul style="list-style-type: none"> ■ Program bitiř zamanı ■ Program süresi 	<ul style="list-style-type: none"> ■ Program bitiř zamanını ayarlayınız. Program süresi zaten ayarlanan saat süresine dahildir. Program bařladıktan sonra program süresi görüntülenir. ■ Süreli programlar için program süresi ayarlanmalıdır. → "Süreli programlar", Sayfa 26
Bitiř sinyali	<ul style="list-style-type: none"> ■ etkinleřtir ■ devre dıřı bırak 	Çalıřma sinyallerini ve bilgi sinyallerini etkinleřtirin veya devre dıřı bırakınız.
☐ Remote start	<ul style="list-style-type: none"> ■ etkinleřtir ■ devre dıřı bırak 	→ "Uzaktan çalıřtırma", Sayfa 39

Tuş	Seçim	Açıklama
	■ Home Connect	menüsünü açma

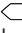
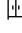
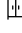

8 Kurutma hedefi


Her otomatik program için bir kurutma hedefi belirtilmiştir. Kurutma hedefi, çamaşırların program sonunda ne kadar nemli veya kuru olacağını belirler.

Kurutma hedefi	Çamaşırlar	Kurutma sonucu
	Zor kuruyan, çok katmanlı, kalın çamaşırlar.	Çamaşırlar kurudur.
	Normal, tek katlı çamaşırlar.	Çamaşırlar kurudur.
	Normal, tek katlı çamaşırlar.	Çamaşırlar hala hafif nemlidir. Kurutma işleminden sonra kırışıklıkları engellemek için çamaşırları ütöleyiniz veya asınız.

8.1 Kurutma hedefinin değiştirilmesi



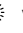
Bazı otomatik programlarda çamaşırlarınızın daha kuru veya daha nemli olması için kurutma hedefini değiştirebilirsiniz.


- Bir otomatik program ayarlanmalıdır.
→ "Otomatik programlar",
Sayfa 25
- ✓ Ekranda öngörülen kurutma hedefi gösterilir.
2.  **Kurutma seviyesi** seçeneğine basınız.
- ✓ Ekranda ,  veya  gösterilir.

Not: Bu ayarı değiştirirseniz, değişiklik cihaz kapatıldıktan sonra kayıtlı kalır.
İlgili  **Pamuklu** programı için değişiklik kaydedilmez.

8.2 Kurutma hedefinin uyarlanması

Eğer çamaşırlar belirli bir kurutma hedefiyle kurutma işleminden sonra size göre hala nemliyse, kurutma hedefini uyarlayabilirsiniz.

- Bir otomatik program ayarlanmalıdır.
→ "Otomatik programlar",
Sayfa 25
- ✓ Ekranda öngörülen kurutma hedefi gösterilir.
2. **Hassas ayar** seçeneğine basınız.
- ✓ Ekranda ,  veya  gösterilir.

Not: Bu ayarı değiştirirseniz, değişiklik cihaz kapatıldıktan sonra kayıtlı kalır.
İlgili  **Pamuklu** programı için değişiklik kaydedilmez.

9 Programlar

Kumaşlarınızı bir otomatik programla veya bir süreli programla kurutabilirsiniz.


9.1 Otomatik programlar

Otomatik programlar, kurutma sırasında nem sensörlerinin çamaşırlarda kalan nemi ölçtüğü programlardır. Program ancak ayarlanan kurutma hedefine ulaşıldığında sonlandırılır. Her bir otomatik programın bir kurutma hedefi → Sayfa 24 vardır. Kurutma hedefi, çamaşırların ne kadar kuru veya nemli olacağını belirler.

İpuçları

- Kurutma hedefini kumaşa veya istenen kurutma sonucuna göre seçiniz.
→ "Kurutma hedefi", Sayfa 24
- Çamaşırlardaki bakım etiketleri size program seçimiyle ilgili ilave bilgiler verir.


Program	Açıklama	azami dolum miktarı (kg)
☐ Pamuklu	Kalın ve ısıya dayanıklı pamuklu ve keten kumaşları kurutma.	9,0
Sentetikler	Sentetik ve karışık dokuma kumaşları kurutma.	3,5
Mix	Pamuklu veya sentetik kumaşları kurutma.	3,0
Narin	Saten, sentetik ve karışık dokuma hassas kumaşları kurutma.	2,0
AllergyPlus	Kalın ve ısıya dayanıklı pamuklu ve keten kumaşları kurutma. Not: Özellikle yüksek hijyenik gereksinimler için uygundur.	4,0
Gömlek/Bluz	Pamuk, keten, sentetik veya karışık dokulu gömlek veya bluzları kurutma. Not: Optimum kurutma sonucu için bir defada maksimum 5 gömlek veya 5 bluz kurutulmalıdır. Kurutma sonrasında çamaşırları ütöleyiniz veya asınız. Kalan nem böylelikle her tarafa eşit dağılır.	1,5
Süper kısa 40'	Sentetik ve hafif pamuklu kumaşları kurutma.	1,0
Havlü	Kalın ve ısıya dayanıklı pamuklu ve keten havlú ve bornozları kurutma.	6,0

Program	Açıklama	azami dolum miktarı (kg)
 Akıllı Kurutma	<p>Çamaşırlarınız çamaşır makinesinde yıkandıktan sonra kurutma makinesinde çamaşırlarınızı kurutmanız için uygun bir program önerilir.</p> <p>Not: Çamaşır makinesi Home Connect ile uyumlu olmalıdır. Çamaşır makinesi ve kurutma makinesi ev ağına bağlı olmalı ve Home Connect uygulamanızda kayıtlı olmalıdır. Seçilebilir program ayarları ayarlanan programa bağlıdır.</p>	–

9.2 Süreli programlar

Süreli programlar, belirlenmiş veya ayarlanabilir bir program süresine sahip programlardır. Bu program, örneğin çamaşır henüz kurutulmadıysa da süre dolduğunda sonlandırılır. Süreli programlar, tek parça çamaşırları veya ince kumaşları kurutmak için uygundur.

İpucu: Çamaşırlardaki bakım etiketleri size program seçimiyle ilgili ilave bilgiler verir.

Program	Açıklama	azami dolum miktarı (kg)
Yünlüler Sepette	<p>Yünlü veya yün içeren kumaşları kurutma.</p> <p>Not: Tekstilleri sadece yün sepeti ile kurutunuz. → "<i>Yün sepeti</i>", Sayfa 35</p>	bir parça çamaşır
İş kıyafetleri 	<p>Üzerinde kuru temizleme işareti bulunan, az giyilmiş, kuru takım elbiselerde, ceketlerde ve pantolonlarda kırıksıklığı ve hava bazlı kokuları azaltma. → "<i>Kırıksıklık giderme fonksiyonu</i>", Sayfa 34</p> <p>Notlar</p> <ul style="list-style-type: none"> ■ Kırıksıklıkları engellemek için program sona erdiğinde kumaşları hemen çıkarınız. ■ Kumaşlar kurutulmaz veya temizlenmez. ■ Bu program ince, hafif yazlık kıyafetler için uygun değildir. 	bir takım elbise veya iki parça çamaşır

Program	Açıklama	azami dolum miktarı (kg)
5 tane Gömlek ☁	Bir defa giyilmiş gömlek ve bluzlarda kırıksıklığı ve hava bazlı kokuları azaltma. → " <i>Kırıksıklık giderme fonksiyonu</i> ", Sayfa 34 Notlar ■ Kırıksıklıkları engellemek için program sona erdiğinde kumaşları hemen çıkarınız. ■ Kumaşlar kurutulmaz veya temizlenmez.	2 ila 5 parça çamaşır
1 tane Gömlek ☁	Bir defa giyilmiş gömlek ve bluzlarda kırıksıklığı ve hava bazlı kokuları azaltma. → " <i>Kırıksıklık giderme fonksiyonu</i> ", Sayfa 34 Notlar ■ Kırıksıklıkları engellemek için program sona erdiğinde kumaşları hemen çıkarınız. ■ Kumaşlar kurutulmaz veya temizlenmez.	bir parça çamaşır
Kurutma Süreli Program	Yünlüler ve ipek hariç tüm kumaş türlerini kurutma. Ön kurutma yapılmış veya hafif nemli çamaşırlar için ve çok katmanlı, kalın çamaşırlar için uygundur. Not: Bu program, yün sepeti ile kurutma için uygundur. → " <i>Yün sepeti</i> ", Sayfa 35	3,0
☑ Akıllı Kurutma	Çamaşırlarınız çamaşır makinesinde yıkandıktan sonra kurutma makinesinde çamaşırlarınızı kurutmanız için uygun bir program önerilir. Not: Çamaşır makinesi Home Connect ile uyumlu olmalıdır. Çamaşır makinesi ve kurutma makinesi ev ağına bağlı olmalı ve Home Connect uygulamanızda kayıtlı olmalıdır. Seçilebilir program ayarları ayarlanan programa bağlıdır.	-

10 Aksesuar

Orijinal aksesuarlar kullanınız. Bunlar cihazınıza özel tasarlanmıştır.

Not: Bazı aksesuarlar diğer renklerde mevcuttur.
→ "Müşteri hizmetleri", Sayfa 56 ile iletişime geçiniz.

	Kullanım	Sipariş numarası
Bağlantı seti	Cihazı, yerden tasarruf etmek için, aynı üreticiye ait, aynı genişliğe ve derinliğe sahip uygun bir çamaşır makinesine yerleştiriniz.	WTZ27410
Uzatılabilir çalışma tezgahına sahip bağlantı seti	Cihazı, yerden tasarruf etmek için, aynı üreticiye ait, aynı genişliğe ve derinliğe sahip uygun bir çamaşır makinesine yerleştiriniz. Çıkarılabilir çalışma tezgahı ile cihaz daha kolay doldurulabilir ve boşaltılabilir.	WTZ27400
Yün sepeti	Münferit yünlü tekstil ürünlerini, spor ayakkabıları ve pelüş hayvanları kurutma veya havalandırma.	WMZ20600
Y Dağıtıcı	Ek bir cihazın su tahliye hortumunu aynı sifon tahliyesine bağlayabilirsiniz.	15000490
Cihaz bakım ürünleri	Yoğun cihaz bakımı fonksiyonu için yedek parça.	00311829

11 Çamaşır

11.1 Çamaşırın hazırlanması

DİKKAT!

Çamaşırda unutulmuş cisimler çamaşırlara ve tambura hasar verebilir.

- ▶ Çalıştırmadan önce çamaşırın ceplerindeki tüm cisimler boşaltılmalıdır.

Not

Çamaşırınızı hazırlarken, cihazı ve tekstil ürünlerini korursunuz.

- Kumların ve çamur lekesinin fırçalanması
- Bakım etiketlerini dikkate alarak çamaşır renklere ve tekstil ürünlerine göre ayırınız
- Fermuarlar, cırt cırtlar, kancalar ve halkalar kapatılmalıdır
- Perde tutucuları ve kurşun bantlar çıkarılmalıdır
- Çamaşır birbirinden ayrılmış biçimde tambura yerleştiriniz
- Çamaşır kurutma işleminden önce sıkılmalıdır
- Yünlü çamaşır, spor ayakkabıları ve peluş oyuncaklar sadece yün sepeti ile kurutulmalıdır
→ "Yün sepeti", Sayfa 35

12 Temel Kullanım

12.1 Cihazın açılması

Gereklilik: Cihaz usulüne uygun şekilde kuruldu ve bağlandı.

→ "Kurma ve bağlama", Sayfa 12

- ▶ ① üzerine basın.
Açma işlemi birkaç saniye sürer.

Not: Tambur aydınlatması otomatik olarak kapanır.

12.2 Programın ayarlanması

1. Program seçme düğmesini döndürünüz ve istenen programı ayarlayınız.
→ "Programlar", Sayfa 25
2. İsteğe bağlı olarak, program ayarları uyarlanmalıdır.
→ "Program ayarlarının uyarlanması", Sayfa 29

12.3 Program ayarlarının uyarlanması

Programa ve program ilerlemesine bağlı olarak ayarları uygun hale getirilebilir veya etkinleştirilebilir ve devre dışı bırakabilirsiniz.

Gereklilik: Bir program ayarlandı.

→ "Programın ayarlanması", Sayfa 29

- ▶ Program ayarları uygun hale getirilmelidir.
→ "Tuşlar", Sayfa 21

Not: Program ayarları program için kalıcı olarak kaydedilmez.

12.4 Çamaşırın yerleştirilmesi

Not: Kirişiklik oluşumunu önlemek için programın maksimum dolmuş miktarını dikkate alın.

→ "Programlar", Sayfa 25

Gereklilikler


- Çamaşır hazırlanmış ve sınıflandırılmıştır.
→ "Çamaşır", Sayfa 29
- Tambur boş.

1. Kapak açılmalıdır.
2. Çamaşır tamburun içine yerleştiriniz.
3. Kapağı kapatınız.

Çamaşırların kapağa sıkışmadığından emin olunuz.

12.5 Programın başlatılması



Gereklilik: Bir program ayarlandı.
→ "Programın ayarlanması", Sayfa 29

- ▶ **Başlat/  Reload** tuşuna basınız.
- ✓ Ekranda program süresi ya da program bitiş zamanı görüntülenir.
- ✓ Program sonundan sonra ekranda şu görüntülenir: "-0-".


Not: "Hot" görüldüğünde, cihaz çamaşırları soğutur.
"Hot" söndüğünde, çamaşırlar soğutulmuştur.

12.6 Çamaşırların ilave edilmesi

Programın başlamasından sonra çamaşırları çıkarabilir veya ekleyebilirsiniz.

1. **Başlat/  Reload** tuşuna basınız.
Soğutma prosesi yaklaşık 30 saniye sonra otomatik olarak başlar ve tambur dönerken çamaşırları kurutur. Soğutma prosesini istemiyor veya iptal etmek istiyorsanız, kapıyı açınız.
→ "Ekran", Sayfa 20
2. Kapak açılmalıdır.
3. Çamaşır eklenmeli veya çıkarılmalıdır.
4. Kapağı kapatınız.
5. **Başlat/  Reload** tuşuna basınız.

12.7 Programın iptal edilmesi

1. **Başlat/  Reload** tuşuna basınız.
2. Kapak açılmalıdır.
3. Çamaşırlar çıkarılmalıdır.
→ "Çamaşırların makineden çıkarılması", Sayfa 30

12.8 Çamaşırların makineden çıkarılması

1. Kapak açılmalıdır.
2. Çamaşırlar tamburdan alınmalıdır.

12.9 Cihazın kapatılması

- ▶  üzerine basılmalıdır.

12.10 Zemin ünitesinin filtre sistemi


Kurutma sırasında tiftikler çamaşırlardan ayrılır ve zemin ünitesinin filtre sisteminde birikir. Filtre sistemi cihazı tiftiklere karşı korur.

Zemin ünitesinin filtre sisteminin temizlenmesi

Makine çalışırken ekranda bir uyarı görünürse, zemin ünitesinin filtre sistemini temizleyiniz.

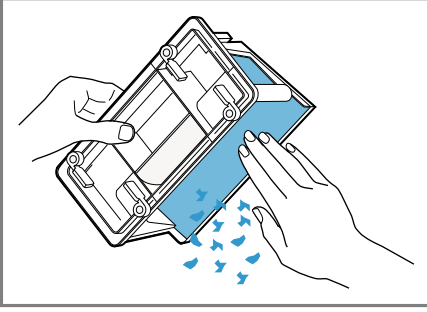
Notlar

- Filtre sistemini, ekranda uyarı gösterilmeden de düzenli olarak temizleyebilirsiniz.
Her kurutma işleminden sonra temizleme gerekli değildir.
- Cihazı tarif edildiği gibi temizlemezseniz, cihaz fonksiyonları kötü etkilenebilir.

Gereklilik: Makine çalışırken ekranda şu görüntülenir: .

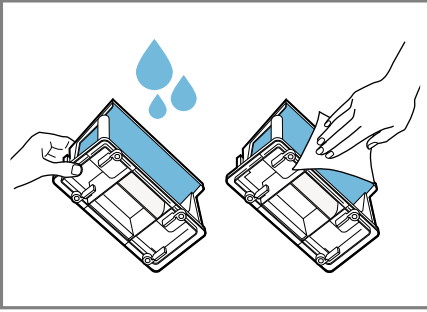
1. Zemin ünitesini açınız → Sayfa 45.

2. Tiftikler giderilmelidir.



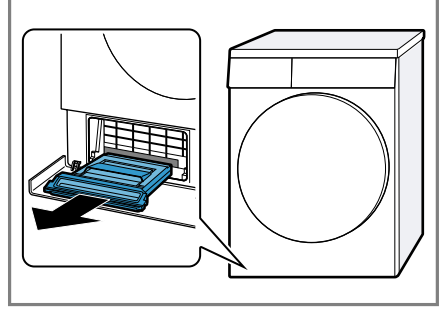
Contadaki tüm pislikleri temizlediğinizden emin olunuz.

3. İç taraflar akan suyun altında yıkanmalı ve kurutulmalıdır.



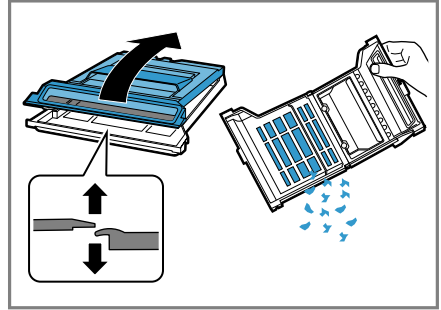
İnatçı kirleri dikkatlice yumuşak bir fırçayla temizleyebilirsiniz. Filtreyi iyice kuruttuğunuzdan emin olunuz. Islak bir filtre, kurutma süresinin uzamasına ve kurutma sonucunun etkilenmesine neden olabilir.

4. Tiftik haznesi yatay olarak dışarı çekilmelidir.



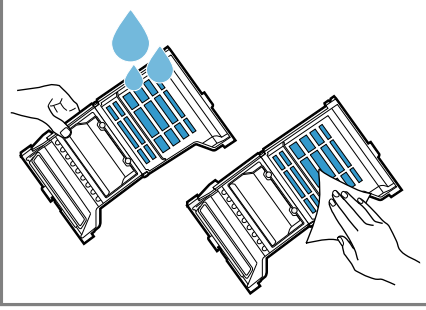
Tiftik haznesi yoğuşma suyu içerebilir ve dışarı çekilirken su damlatabilir.

5. Tiftik haznesi açılmalı ve tiftikler giderilmelidir.



tr Kullanım

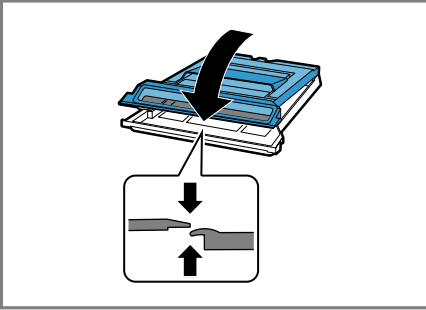
6. Filtre akan suyun altında yıkanmalı ve kurutulmalıdır.



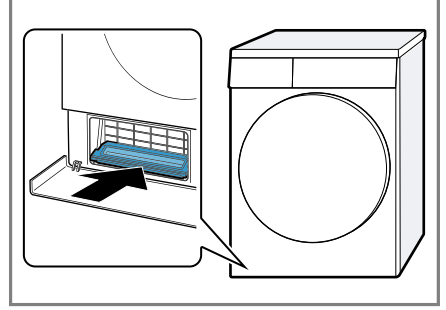
İnatçı kirleri dikkatlice yumuşak bir fırçayla temizleyebilirsiniz. Tiftik haznesinin contasına hasar vermeyiniz veya contayı çıkarmayınız.

Tiftik haznesini bulaşık makinesinde yıkayabilirsiniz.

7. Tiftik haznesi tırnak yerine oturana kadar kapatılmalıdır.



8. Tiftik haznesi yatay olarak dayanak noktasına kadar içeri itilmelidir.



9. Zemin ünitesini kapatınız
→ Sayfa 46.

12.11 Yoğuşma suyu kabı


Kurutma sırasında cihazda yoğuşma suyu oluşur ve cihazınız bu suyu otomatik temizlik için kullanır. Yoğuşma suyu fabrika tarafında cihazın yoğuşma suyu kabında birikir.

Not: Cihazı bu birlikte teslim edilen su çıkış hortumu ile çalıştırınız. Su çıkış hortumunu bağlarsanız → Sayfa 14, düzenli olarak yoğuşma suyu kabını boşaltmanız → Sayfa 32 gerekmez.

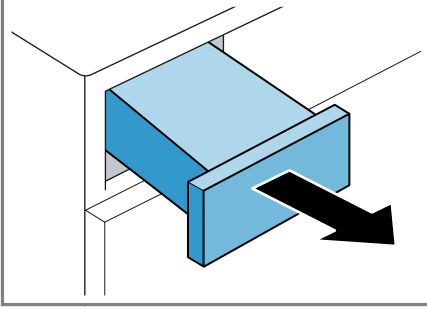
Yoğuşma suyu kabının boşaltılması

Kurutma programı sonlandığında veya çalışma sırasında ekranda bir uyarı görünürse, yoğuşma suyu kabını boşaltınız.

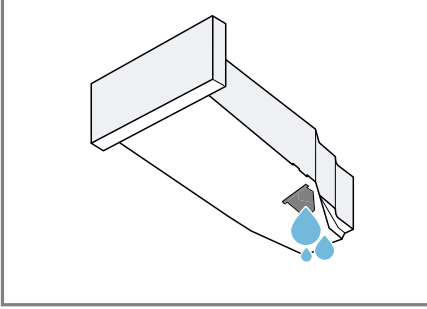
Gereklilikler

- Kurutma işleminden sonra ekranda "-0-" gösterilir.
- veya makine çalışırken ekranda şu görüntülenir: .

1. Yoğuşma suyu kabı yatay olarak çıkarılmalıdır.



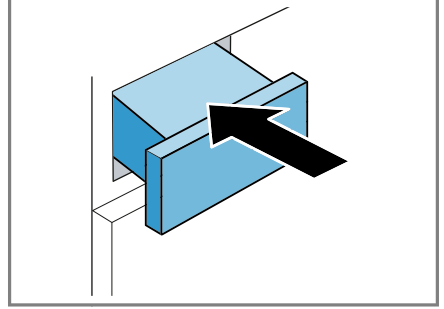
2. Yoğuşma suyu kabı boşaltılmalıdır.



Yoğuşma suyu kabının filtresini
→ Sayfa 47 düzenli olarak kontrol
ediniz ve filtre kirliyse temizleyiniz.
Yoğuşma suyu kabını çalışmadan
önce cihaza ittiğinizden emin
olunuz.
→ "Yoğuşma suyu kabının içeri
itilmesi", Sayfa 33

Yoğuşma suyu kabının içeri itilmesi

- Yoğuşma suyu kabı dayanak
noktasına kadar itilmelidir.



13 Çocuk kilidi

Cihazınızın kumanda elemanlarını
yanlışlıkla kullanmaya karşı emniyete
alınız.

13.1 Çocuk kilidinin etkinleştirilmesi

- Her iki tuşa **Çocuk kilidi 3 sn.**
yakl. 3 saniye basılmalıdır.
- ✓ Kumanda elemanları kilitlenir.
- ✓ Çocuk kilidi, cihaz kapatıldıktan
sonra ve elektrik kesintisinde de
etkin kalır.

13.2 Çocuk kilidinin devre dışı bırakılması

Gereklilik: Çocuk kilidinin devre dışı
bırakılması için cihaz çalıştırılmalıdır.

- Her iki tuşa **Çocuk kilidi 3 sn.**
yakl. 3 saniye basılmalıdır.

14 Kırışıklık giderme fonksiyonu

Kuru, az giyilmiş çamaşırlarda kırışıklıkları ve sigara dumanı gibi hava bazlı kokuları azaltmak için kırışıklık giderme fonksiyonuna sahip bir program kullanınız.

14.1 Kırışıklık giderme fonksiyonuna sahip programın başlatılması

Not

Terli, parfüm veya deodorant sıkılmış çamaşırları tekrar giymeden önce yıkayınız.

Kurutma cihazı için temizleme setleri kullanmayınız.


Aşağıdaki kumaşlar için kırışıklık giderme fonksiyonuna sahip program kullanmayınız:

- Yün, deri, viskoz
- Metal, ahşap veya plastik parçalar içeren kumaşlar
- Mumlu ceketler ve yağlı ceketler

Gereklilikler

- Çamaşırlar hazırlanmıştır.
→ "*Çamaşırların hazırlanması*", Sayfa 29
 - Çamaşırlar sınıflandırılmıştır.
 - Çamaşırlar yerleştirilmiştir.
→ "*Çamaşırların yerleştirilmesi*", Sayfa 29
1. Kırışıklık giderme fonksiyonuna sahip bir program ayarlanmalıdır.
→ "*Süreli programlar*", Sayfa 26

2. Program başlatılmalıdır.
→ "*Programın başlatılması*", Sayfa 30

Su haznesi boşsa ekranda şu görüntülenir: .

→ "*Su haznesinin doldurulması*", Sayfa 34

Kırışıklık giderme fonksiyonunun ortalama program süresi yaklaşık 45 dakikadır ve ortam sıcaklığına bağlı olarak uzayabilir veya kısalabilir.

- ✓ Program sonundan sonra ekranda şu görüntülenir: "-0-".
3. Çamaşırlar çıkarılmalıdır.
→ "*Çamaşırların makineden çıkarılması*", Sayfa 30
Kırışıklık giderme fonksiyonunun sonucu kumaş türüne, dolum miktarına ve ayarlanan programa göre değişiklik gösterebilir. Kırışıklıkları engellemek için program sona erdiğinde kumaşları hemen çıkarınız.
 4. Çamaşırlar asılmalı ve düzeltilmelidir.

14.2 Su haznesinin doldurulması


Cihazınız kuru, az giyilmiş çamaşırların kırışıklığını soğuk içme suyuyla giderir. Makine çalışırken ekranda bir uyarı görünürse, su haznesini doldurunuz.

DİKKAT!

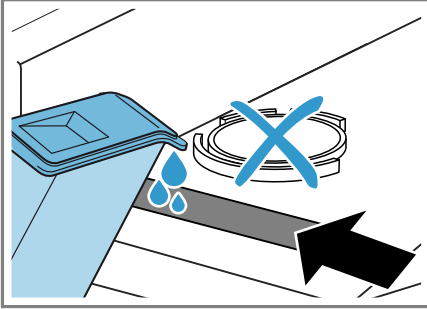
Cihazın kirli veya çok sıcak suyla işletilmesi cihazda hasara yol açabilir.

- ▶ Su haznesine sadece soğuk içme suyu doldurunuz.
- ▶ Kırışıklık giderme fonksiyonu için yoğunlaşma suyu, damıtılmış su, katkı maddeleri veya kireç çözücüler kullanmayınız.


Gereklilikler

- Kırışıklık giderme fonksiyonuna sahip bir program başlattınız.
→ "*Kırışıklık giderme fonksiyonuna sahip programın başlatılması*", Sayfa 34
- Ekranda  gösterilir.
- Yoğuşma suyu kabı → Sayfa 32 cihazdan çıkarılmıştır.


1. Birlikte teslim edilen su kabı ile yakl. 180 ml su öndeki açıklığa doldurulmalıdır.



Su haznesinin filtresini düzenli olarak kontrol ediniz ve filtre kirliyse temizleyiniz.

→ "Su haznesi filtresinin temizlenmesi", Sayfa 46
Ekranda  sönüyorsa, soğuk içme suyunu öndeki açıklığa doldurunuz ve cihazı doğru biçimde hizalayınız.

→ "Cihazın doğru konumlandırılması", Sayfa 16

- ✓ Ekranda  söner.
- 2. Yoğuşma suyu kabı itilmelidir.
→ "Yoğuşma suyu kabının içeri itilmesi", Sayfa 33
- 3. Program başlatılmalıdır.
→ "Kırıksıklık giderme fonksiyonuna sahip programın başlatılması", Sayfa 34

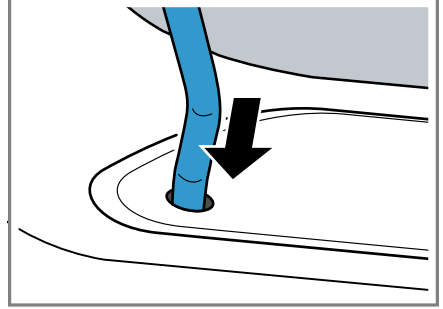
15 Yün sepeti

Hassas kumaşlar, peluş oyuncaklar veya spor ayakkabılarını yıpranmadan, nazikçe kurutmak için yün sepetini kullanınız.

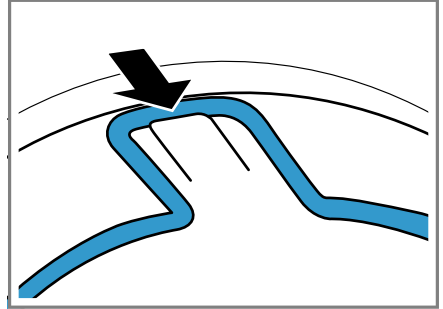
Not: Bu opsiyonel
→ "Aksesuar", Sayfa 28 müşteri hizmetlerinden sipariş edilebilir.

15.1 Yün sepetinin kullanılması

1. Kapağı açınız.
Tamburun boş olduğundan emin olunuz.
2. Yün sepetinin ayakları hava kanalı kapağının deliklerine yerleştirilmelidir.



3. Yün sepetinin tırnağını önden üst kancaya takınız.



15.2 Yün sepeti ile programın başlatılması

DİKKAT!

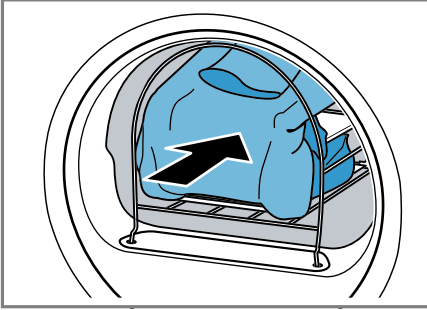
Yün sepetindeki çamaşırlar dönen tambura veya tambur çizgilerine temas ederse, çamaşırlar maddi hasarlara veya cihaz hasarlarına neden olabilir.

- ▶ Çamaşırları yün sepetindeki göze yerleştirirken bunların tambura veya tambur çizgilerine temas etmediğinden emin olunuz.

Gereklilik: Yün sepeti cihaza yerleştirilmiştir.

→ "Yün sepetinin kullanılması", Sayfa 35

1. Çamaşırlar doğrudan veya göz ile yün sepetine koyulmalıdır.
→ "Yün sepeti uygulama örnekleri", Sayfa 36



2. Kapağı kapatınız.
3. Yün sepeti ile kurutmaya uygun bir program ayarlayınız.
Program tanımına dikkat ediniz.
→ "Sürelili programlar", Sayfa 26
4. Gerekirse program süresini ayarlayınız.
→ "Tuşlar", Sayfa 22

Yün sepetindeki çamaşırlar için önerilen program süresini dikkate alınız:

Çamaşır	Saat:Dakika cinsinden program süresi
İnce yün kazak	yakl. 1:20
Kalın yün kazak	yakl. 1:30 - 3:00
Etek	yakl. 1:00 - 1:30
Pantolon	yakl. 1:00 - 1:30
Eldiven	yakl. 00:30
Spor ayakkabı	yakl. 1:30 / havalandırma ile maks. 2:00

İpucu: Kalın veya katmanlı çamaşırlarda program süresini uzatınız.

5. Program başlatılmalıdır
→ Sayfa 30.
6. Program sona erdikten sonra yün sepeti çıkarılmalıdır.

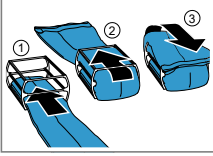
15.3 Yün sepeti uygulama örnekleri

DİKKAT!

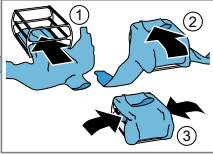
Yün sepetindeki çamaşırlar dönen tambura veya tambur çizgilerine temas ederse, çamaşırlar maddi hasarlara veya cihaz hasarlarına neden olabilir.

- ▶ Çamaşırları yün sepetindeki göze yerleştirirken bunların tambura veya tambur çizgilerine temas etmediğinden emin olunuz.

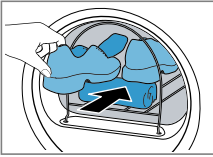
Örnek	Kullanımı
Pantolon veya etek	Çamaşırlar hafifçe silkelenerek parçaya yerleştirilmelidir. Not: Çamaşırlar kurutmadan önce sıkılmalıdır.



Kazak

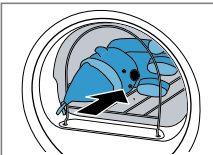


Spor ayakkabı



Ayakkabıların dili kaldırılmalıdır. İç tabanlar veya topuk yastıkları çıkarılmalıdır. Eğimli bir temas yüzeyi oluşturmak için rulo yapılmış havlu yün sepetine yerleştirilmelidir. Ayakkabılar ökçesinden el havlusunun üzerine koyulmalıdır.
Not: Parça kullanılmamalıdır. Deri veya deri parçalar içeren ayakkabılar kurutulmamalıdır.

Bez oyuncaklar



Örnek	Kullanımı
	Peluş oyuncaklar yün sepetine koyulmalıdır. Not: Parça kullanılmamalıdır. Birden fazla peluş oyuncakın veya küçük peluş oyuncakların yün sepetinden düşmediğinden emin olunmalıdır.

16 Home Connect

Bu cihaz ağ bağlantısı için uygundur. Fonksiyonları Home Connect uygulaması üzerinden kumanda etmek, temel ayarları uyarlamak veya güncel işletim durumunu denetlemek için cihazınızı bir mobil cihaza bağlayınız.

Home Connect hizmetleri her ülkede sunulmaz. Home Connect fonksiyonunun kullanılabilirliği, ülkenizde Home Connect hizmetlerinin sunulup sunulmamasına bağlıdır. Buna ilişkin bilgileri www.home-connect.com altında bulabilirsiniz.

Home Connect uygulaması, sizi oturma açma sürecinin tamamı boyunca yönlendirir. Ayarları yapmak için Home Connect uygulamasında belirtilen talimatları izleyiniz.

İpuçları

- Ürün ile birlikte teslim edilen Home Connect belgelerini dikkate alınız.
- Home Connect uygulamasındaki uyarıları da dikkate alınız.

Notlar

- Bu kullanım kılavuzundaki güvenlik uyarılarına uyunuz ve ayrıca cihazı Home Connect uygulaması üzerinden kullandığınızda da bu kurallara uyulduğundan emin olunuz.
→ "Güvenlik", Sayfa 4
- Cihazın manuel kullanımı her zaman önceliklidir. Bu süre içinde Home Connect uygulaması üzerinden kullanım mümkün değildir.

16.1 Home Connect uygulamasının kurulması

1. Mobil cihazınıza Home Connect uygulamasını yükleyiniz.



1

2. Home Connect uygulamasını başlatınız ve Home Connect için erişimi ayarlayınız.
Home Connect uygulaması, sizi oturma açma sürecinin tamamı boyunca yönlendirir.

16.2 Home Connect kurulumunu yap

Gereklilikler

- Home Connect uygulaması mobil cihazda ayarlandı.
 - Yönlendiricide Wi-Fi etkindir.
 - Cihaz, kurulum yerinde WLAN ev ağını (Wi-Fi) çekiyor.
1. Home Connect uygulaması yardımıyla QR kodunu tarayınız.



2. Home Connect uygulamasındaki talimatları takip ediniz.

16.3 Cihazda Wi-Fi'nin etkinleştirilmesi



Not: Wi-Fi etkinleştirildiğinde enerji tüketimi, tüketim değer tablosunda belirtilen değerlerin üzerine çıkar.

1. Yakl. 3 saniye boyunca **Remote start** üzerine basılmalıdır.
2. Program pozisyon 4'e ayarlanmalıdır.
✓ Ekranda **Con** görüntülenir.
3. **Başlat/Reload** üzerine basılarak ekranda **on** görüntülenmesi sağlanmalıdır.
✓ Wi-Fi etkinleştirildi.

Not: Wi-Fi etkinleştirildiğinde cihaz otomatik olarak kapanmaz.




¹ Apple App Store ve Apple App Store logosu, Apple Inc. firmasının markalarıdır. Google Play ve Google Play logosu, Google Inc. firmasının markalarıdır.

16.4 Cihazda Wi-Fi'nin devre dışı bırakılması

1. En az 3 saniye boyunca  **Remote start** üzerine basılmalıdır.
2. Program pozisyon 4'e ayarlanmalıdır.
- ✓ Ekranda **Con** gösterilir.
3. Ekranda **oFF** görüntülenene kadar **Başlat/  Reload** üzerine basılmalıdır.
- ✓ Wi-Fi devre dışı bırakıldı.

Not: Wi-Fi tekrar açıldığında bağlantı otomatik olarak yeniden kurulur.

16.5 Cihazın ağ ayarlarının sıfırlanması

1. En az 3 saniye boyunca  **Remote start** üzerine basılmalıdır.
2. Program pozisyon 5'e ayarlanmalıdır.
- ✓ Ekranda **rES** gösterilir.
3. **Başlat/  Reload** seçeneğine basınız.
- ✓ Ekranda "YES" gösterilir.
4. **Başlat/  Reload** seçeneğine basınız.
- ✓ Ağ ayarları sıfırlanır.
- ✓ Ekranda **Tamamlandı** mesajı gösterildiğinde ağ ayarları sıfırlanmıştır.

16.6 Uzaktan çalıştırma

Cihazın Home Connect uygulaması üzerinden uzaktan çalıştırılmasını onaylayınız.

Not



Uzaktan çalıştırma güvenlik nedenlerinden dolayı aşağıdaki koşullar altında devre dışı bırakılır:

- Cihazın kapağı açılır.
- **Başlat/  Reload** üzerine basılır.
-  **Remote start** üzerine basılır.



- Cihaz kapatılır.
- Elektrik kesintisinden sonra.

Uzaktan çalıştırmanın etkinleştirilmesi

Gereklikler

- Cihaz, WLAN ev ağınıza (WiFi) bağlı.
- Cihaz Home Connect uygulamasına bağlı.
- Bir program seçildi.
- Cihaz kapağı kapalıdır.
- Tazeleme haznesi boş değil.
- ▶  **Remote start** seçeneğine basınız.
- ✓  yanar ve ünite Home Connect uygulaması üzerinden uzaktan çalıştırması etkinleştirilir.

Uzaktan başlatmanın devre dışı bırakılması

- ▶  **Remote start** seçeneğine basınız.
- ✓  **Remote start** söner.

16.7 Akıllı program önerisi

Çamaşırlarınız çamaşır makinesinde yıkandıktan sonra kurutma makinesinde çamaşırlarınızı kurutmanız için uygun bir program önerilir.

Optimum bir kurutma programı belirlemeniz için cihazlarınız bilgi aktarabilmeli ve alabilmelidir. Şunlara dikkat ediniz:

- Çamaşır makinesi Home Connect fonksiyonuna sahip bir cihaz olmalıdır.
- Çamaşır makinesi ve kurutma makinesi ev ağına bağlı olmalı ve Home Connect uygulamanızda kayıtlı olmalıdır.

Akıllı program önerisinin kullanımı

1.  **Akıllı Kurutma** programını ayarlayınız.

- ✓ Cihaz uygun bir program belirler. Program önerisini iptal etmek veya değiştirmek için başka bir program ayarlayınız veya cihazı kapatınız.
- ✓ Cihaz uygun bir program bulunduğunda, programın göstergesi yanar ve ekranda program bilgileri gösterilir.
- ✓ Cihaz uygun bir program bulamadığında bir sinyal duyulur ve ekranda **— — — —** görüntülenir.

2. Başlat/  Reload tuşuna basınız.

Not

Kurutma makinem neden bir program öneremiyor?

- Seçili yıkama programı için kurutma makinesinde uygun bir kurutma programı bulunamadı.
- Son yıkama programının verileri mevcut değil. Veriler 24 saat boyunca kaydedilir ve ardından silinir.
- Yıkama programı iptal edildi. Analiz için yıkama programı tamamen bitmiş olmalıdır.

16.8 Uzaktan teşhis

Müşteri Hizmetlerine bu istekle başvurursanız, cihazınız Home Connect sunucusuna bağlıysa ve cihazı kullandığınız ülkede uzaktan hata tespiti kullanılıyorsa, Müşteri Hizmetleri uzaktan hata tespiti üzerinden cihazınıza erişebilir.

İpucu: Daha fazla bilgi ve uzaktan hata tespitinin ülkenizde kullanılıp kullanılmadığına dair açıklamalar için yerel web sitenizdeki servis/destek alanına bakınız: www.home-connect.com.

16.9 Veri güvenliği

Veri güvenliği ile ilgili bilgileri dikkate alınız.

Cihazınızın internete bağlı bir ev ağına ilk defa bağlanmasıyla birlikte cihazınız aşağıdaki kategorilerdeki verileri Home Connect sunucusuna aktarır (ilk kayıt):

- Benzersiz cihaz tanıtıcısı (cihaz anahtarlarından ve monte edilen Wi-Fi iletişim modülünün MAC adresinden oluşur).
- Wi-Fi iletişim modülünün güvenlik sertifikası (bağlantının bilgi teknolojileri bakımından güvenli şekilde kurulabilmesi için).
- Ev cihazınızın güncel yazılım versiyonu ve donanım versiyonu.
- Fabrika ayarlarına olası bir geri alma durumuna dair bilgiler.

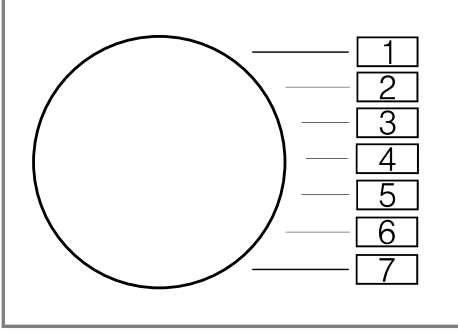
İlk kayıt ile Home Connect fonksiyonlarının kullanımı için hazırlık yapılmış olur ve bu kayıt ancak Home Connect fonksiyonlarını ilk defa kullanmak istediğiniz anda gerekli olacaktır.

Not: Home Connect fonksiyonlarının sadece Home Connect uygulamasıyla bağlantılı olarak kullanılabilmesine dikkat ediniz. Veri güvenliğine ilişkin bilgiler Home Connect uygulaması içinden çağırabilirsiniz.

17 Temel ayarlar

Cihazınızın temel ayarlarını ihtiyacınıza göre ayarlayabilirsiniz.

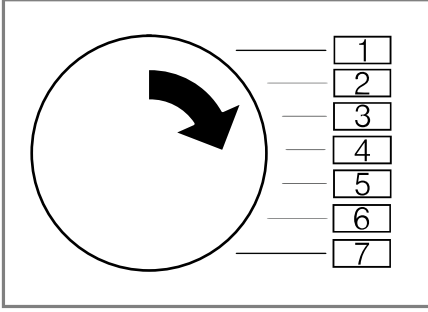
17.1 Temel ayarlara genel bakış



Temel ayar	Program pozisyonu	Değer	Açıklama
Bitiş sinyali	2	0 (kapalı) 1 (düşük sesli) 2 (orta) 3 (yüksek sesli) 4 (çok yüksek sesli)	Program sonundan sonraki sinyalin ses seviyesi ayarlanmalıdır.
Tuş sesi	3	0 (kapalı) 1 (düşük sesli) 2 (orta) 3 (yüksek sesli) 4 (çok yüksek sesli)	Sinyalin ses seviyesi tuşlar seçilerek ayarlanmalıdır.

17.2 Temel ayarların değiştirilmesi

1. Program seçme düğmesi pozisyon 1'e ayarlanmalıdır.



2. **Kurutma seviyesi** □ üzerine basılmalı ve aynı anda program seçme düğmesi pozisyon 2'ye ayarlanmalıdır.
 - ✓ Ekranda güncel değer görüntülenir.
3. Program seçme düğmesi istenen pozisyona ayarlanmalıdır.
→ "Temel ayarlara genel bakış", Sayfa 41
4. Değeri değiştirmek için - + üzerine basılmalıdır.
5. Değişikliğin kaydedilmesi için cihaz kapatılmalıdır.

18 Cihaz bakımı

Cihaz, kolay ve yoğun cihaz bakımı için temizleme programları sunar.

18.1 Cihaz bakımı için hazırlık yapılması

Cihazın cihaz bakımı için hazırlanması

Cihaz bakımından önce cihazı hazırlayınız.

Gereklilikler

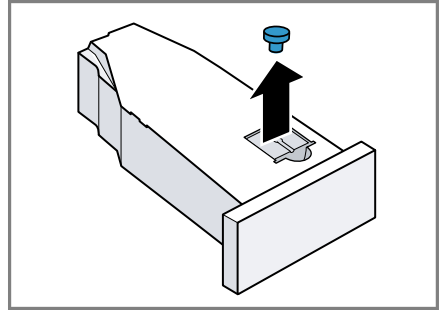
- Tambur boş.
- Cihaz kapatılmıştır.

1. Zemin ünitesini temizleyin.
→ "Zemin ünitesinin temizlenmesi", Sayfa 45
2. Yoğuşma suyu kabını yatay olarak dışarı çekiniz ve boşaltınız.
→ "Yoğuşma suyu kabının boşaltılması", Sayfa 32

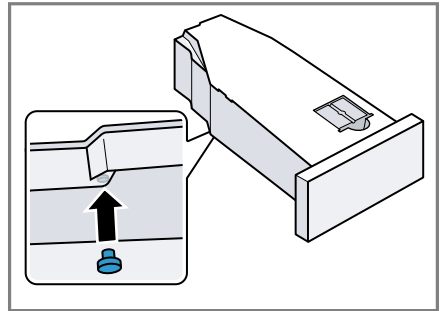
Yoğuşma suyu kabının cihaz bakımı için hazırlanması

Cihazın yoğuşma suyunu tahliye hortumu aracılığıyla tahliye ederseniz, cihazın bakımını yapmadan önce yoğuşma suyu kabını hazırlayınız.

1. Tapayı üst kısmın ağzından çıkarınız.



2. Tapayı alt kısma yerleştiriniz.



3. Yoğuşma suyu kabındaki filtreyi temizleyiniz.

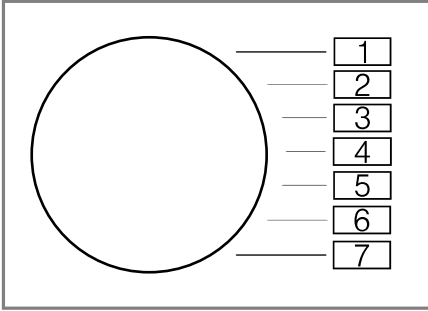
18.2 Cihaz bakımının çağrılması

Not: Cihaz bakımı, cihaz çalıştırıldıktan sonra sadece birkaç saniye için çağrılabilir.

Gereklilik: Cihaz bakımı hazır durumdadır.

→ "Cihaz bakımı için hazırlık yapılması", Sayfa 42

1. ① üzerine basın.
Açma işlemi birkaç saniye sürer.
2. Programı, pozisyon 1 olarak ayarlayınız.



3. **Kurutma seviyesi** □ üzerine basılmalı ve basılı tutulmalıdır ve program düğmesi pozisyon 4'e ayarlanmalıdır.
 4. **Kurutma seviyesi** □ tuşunu serbest bırakınız.
- ✓ Ekranda dönüşümlü olarak "CP1" ve program süresi görüntülenir.

18.3 Basit cihaz bakımı yapılması

Cihazdaki olası hafif kirleri temizlemek için basit cihaz bakımını yürütünüz.

Notlar

- Basit cihaz bakımı yaklaşık 1 saat sürer.

- Cihaz, uzun süreli kullanımdan sonra basit cihaz bakımı yapmanızı hatırlatacaktır. Başlatmadan önce ve program bittikten sonra ekranda "CrE" iletisi görüntülenir. Bu uyarı basit cihaz bakımı yapılana kadar tekrar görünür.

Gereklilikler

- Cihaz bakımı hazır durumdadır.
→ "Cihaz bakımı için hazırlık yapılması", Sayfa 42
 - Cihaz bakımı için çağrı yapılır.
→ "Cihaz bakımının çağrılması", Sayfa 43
1. Yoğuşma suyu kabına yaklı. 1,5 litre ılık su doldurulmalıdır. Sıvının dışarı akmasını engellemek için yoğuşma suyu kabını yatay konumda tutunuz.
 2. Yoğuşma suyu kabını yerine oturuncaya kadar itiniz.
 3. **Başlat/ Reload** tuşuna basınız.
- ✓ Cihaz bakımı başlar ve bir sinyal sesi duyulur.
- ✓ Cihaz bakımını kapattıktan sonra ekranda "-0-" görüntülenir ve bir sinyal sesi duyulur.
4. Yoğuşma suyu kabını yatay olarak dışarı çekiniz ve boşaltınız.
→ "Yoğuşma suyu kabının boşaltılması", Sayfa 32
 5. Yoğuşma suyunu tahliye hortumu ile tahliye ederseniz:
 - Yoğuşma suyu kabının alt tarafındaki tapanı çıkarınız.
 - Fişi yoğuşma suyu tapanın üst kısmındaki ağıza yerleştiriniz.
 6. Yoğuşma suyu kabını yerine oturuncaya kadar itiniz.

18.4 Yoğun cihaz bakımının yürütülmesi

Cihazdaki inatçı kir birikintilerini ve kokuları gidermek için bir aydan uzun bir bekleme süresinden sonra yoğun cihaz bakımı gerçekleştiriniz.

Notlar

- Yoğun ünite bakımı yaklaşık 4 saat sürer ve kesintiye uğramamalıdır.
- Cihazın yoğun bakımı için orijinal cihaz bakım ürününe ihtiyacınız vardır.
→ "Aksesuar", Sayfa 28



UYARI

Yaralanma tehlikesi!

Orijinal yedek parça ve aksesuarların kullanılmaması tehlikelidir.

- ▶ Sadece üreticinin orijinal yedek parçaları ve orijinal aksesuarları kullanılmalıdır.

Yoğun cihaz bakımı başlatılması

Gereklikler

- Cihaz bakımı hazır durumdadır.
→ "Cihaz bakımı için hazırlık yapılması", Sayfa 42
- Cihaz bakımı için çağrı yapılır.
→ "Cihaz bakımının çağırılması", Sayfa 43

1. + tuşuna basınız.

- ✓ Ekranda dönüşümlü olarak "CP2" ve program süresi görüntülenir.

2. **DİKKAT!** Yumuşatıcıların, deterjanların, bakım maddelerinin ve temizleme maddelerinin hatalı dozajlanması cihazın fonksiyonunu olumsuz etkileyebilir.

- ▶ Üreticinin dozajlama önerilerine dikkat edilmelidir.

Yoğuşma suyu kabına bir şişe cihaz bakım ürünü ve yaklaşık 1,5 litre ılık musluk suyu doldurunuz.

Sıvının dışarı akmasını engellemek için yoğuşma suyu kabını yatay konumda tutunuz.

3. Yoğuşma suyu kabını yerine oturuncaya kadar itiniz.

4. **Başlat/ D00 Reload** tuşuna basınız.

- ✓ Cihaz bakımı başlar ve bir sinyal sesi duyulur.

- ✓ Yaklaşık 3 saat sonra cihaz bakıma ara verir ve ekranda kalan program süresi görüntülenir.

5. Yoğuşma suyu kabını yatay olarak dışarı çekiniz ve boşaltınız.

6. Yoğuşma suyu kabına yakl. 1,5 litre ılık su doldurulmalıdır.

7. Yoğuşma suyu kabını dikkatlice yatay konuma getiriniz ve cihaz bakım ürünü kalıntılarını durulamak için boşaltınız.

Yoğun cihaz bakımı devam ettirilmesi

1. Yoğuşma suyu kabına yakl. 1,5 litre ılık su doldurulmalıdır.

Sıvının dışarı akmasını engellemek için yoğuşma suyu kabını yatay konumda tutunuz.

2. Yoğuşma suyu kabını yerine oturuncaya kadar itiniz.

3. **Başlat/ D00 Reload** tuşuna basınız.

- ✓ Cihaz bakımına devam edilir.Cihaz bakımına devam edilir.

- ✓ Cihaz bakımını kapattıktan sonra ekranda "-0-" görüntülenir ve bir sinyal sesi duyulur.

4. Yoğuşma suyu kabını yatay olarak dışarı çekiniz ve boşaltınız.

5. Yoğuşma suyunu tahliye hortumu ile tahliye ederseniz:

- Yoğuşma suyu kabının alt tarafındaki tapayı çıkarınız.
- Fişi yoğuşma suyu tapanın üst kısmındaki ağıza yerleştiriniz.

6. Yoğuşma suyu kabını yerine oturuncaya kadar itiniz.

19 Cihazı temizleme ve bakımını yapma

Cihazınızın uzun süre işler durumda kalmasını sağlamak için, itinayla temizliğini ve bakımını yapınız.

19.1 Temizlik ve bakım ile ilgili ipuçları

Gövde ve kumanda elemanları sadece su ve nemli bir bezle silinmelidir.	Cihaz parçaları temiz ve hijyenik kalır.
Tüm deterjan artıkları, püskürtme artıkları veya diğer artıklar derhal temizlenmelidir.	Yeni oluşan kalıntılar daha kolay ve iz bırakmadan temizlenir.
Kullanım sonrasında cihaz kapağı açık bırakılmalıdır.	Böylece kalan su kuruyabilir ve cihazda koku oluşumu önlenir.

19.2 Zemin ünitesi

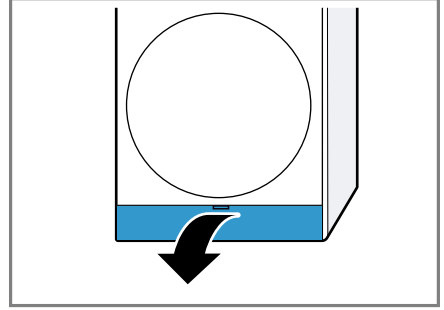
Zemin ünitesi, eşanjörün bulunduğu, cihazın alttaki erişilebilir bölgesidir.

Zemin ünitesinin açılması

Gereklilikler

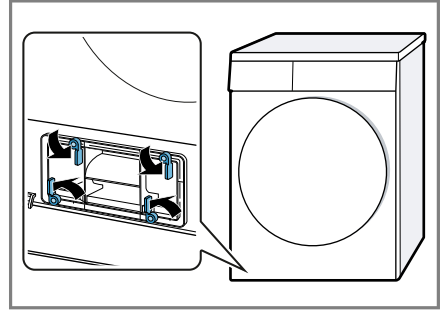
- Cihaz 30 dakika soğutuldu.
- Cihaz kapağı kapalıdır.

1. Bakım kapağını açınız.

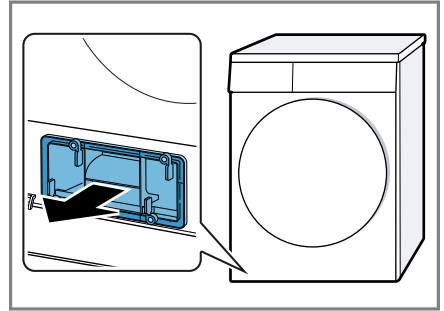


Bakım kapağının altına bir bez yerleştirirseniz, zemin ünitesinde kalan suyu toplayabilirsiniz.

2. Eşanjör kapağının kolu açılmalıdır.



3. Eşanjör kapağı tutamaktan tutarak dışarı çekilmelidir.



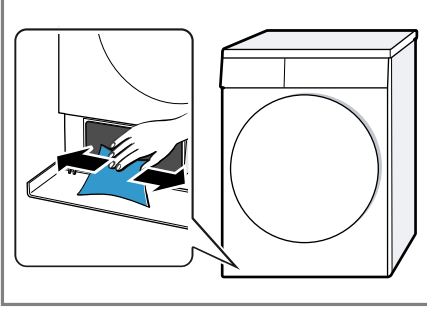
Zemin ünitesinin temizlenmesi

Zemin ünitesindeki görünür pislikleri gideriniz.

1. Zemin ünitesini açınız → Sayfa 45.

tr Cihazı temizleme ve bakımını yapma

2. Deliği yumuşak ve nemli bir bezle temizleyiniz.

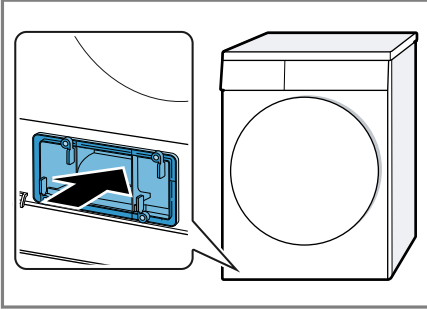


3. Zemin ünitesini kapatınız
→ Sayfa 46.

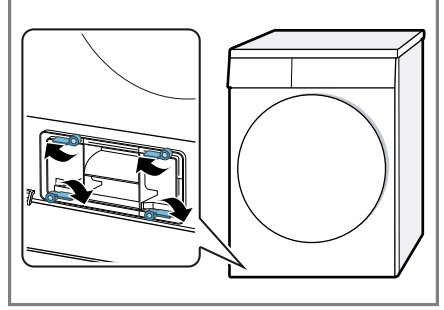
Zemin ünitesinin kapatılması

Gereklilik: Zemin ünitesi açılmıştır.
→ "Zemin ünitesinin açılması",
Sayfa 45

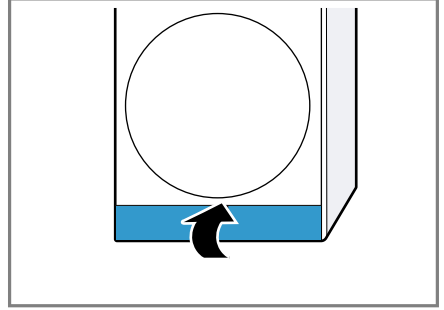
1. Eşanjör kapağı tutamaktan tutarak yerleştirilmelidir.



2. Eşanjör kapağının kolu kapatılmalıdır.



3. Bakım kapağı kapatılmalıdır.



19.3 Su haznesinin filtresi

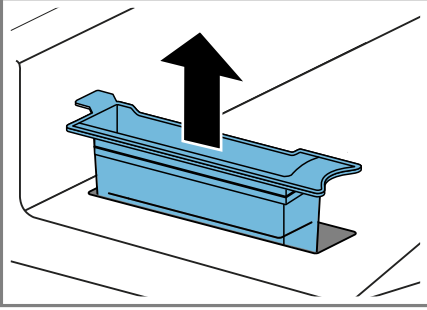
Su haznesindeki filtre cihazı kirlenmelere karşı korur.

Su haznesi filtresinin temizlenmesi

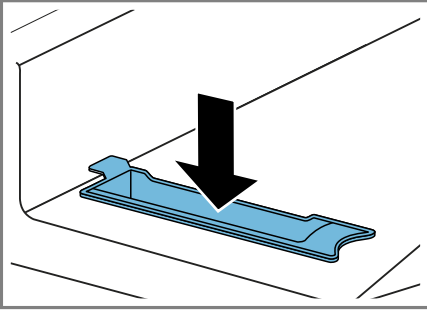
Filtreyi düzenli olarak kontrol ediniz ve filtre kirliyse temizleyiniz.

Gereklilik: Yoğuşma suyu kabı
→ Sayfa 32 cihazdan çıkarılmıştır.

1. Filtre dışarı çekilmelidir.



2. Filtre sıcak musluk suyunun altında temizlenmeli veya bulaşık makinesinde yıkanmalıdır.
3. Filtre takılmalıdır.



4. Yoğuşma suyu kabı itilmelidir
→ Sayfa 33.

19.4 Nem sensörü

Bu cihazın nem sensörü, çamaşırlarınızın kurutma sırasında ne kadar nemli olduğunu belirler. Çamaşırlardaki kalan neme göre cihaz otomatik programın süresini değiştirir.

Nem sensörünün temizlenmesi

Bir süre sonra nem sensörü üzerinde kireç, deterjan ve bakım ürünlerinin artıkları birikebilir. Nem sensörünü düzenli aralıklarla temizleyiniz.

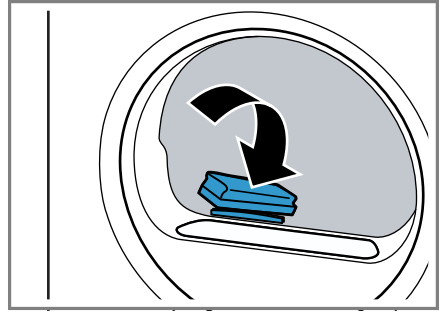
DİKKAT!

Sert veya kaba cisimler nem sensörüne hasar verebilir.

- Sert veya kaba cisimleri, ovalama maddelerini veya çelik telleri kullanarak temizlik yapmayınız.

Not: Cihazı tarif edildiği gibi temizlemezseniz, cihaz fonksiyonları kötü etkilenebilir.

1. Kapağı açınız.
2. Nem sensörünü bir süngerle temizleyiniz.



19.5 Yoğuşma suyu kabının filtresi

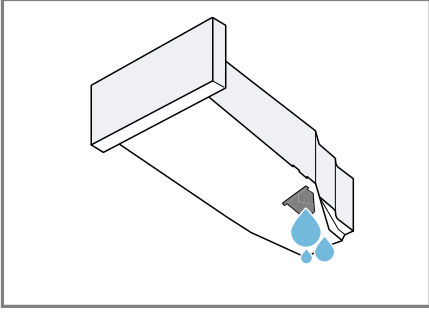
Kurutma sırasında çamaşırlardaki tiftikler yoğuşma suyuna karışır. Yoğuşma suyu kabındaki filtre, cihazı tiftiklerden korur.

Yoğuşma suyu kabının filtresi temizlenmelidir.

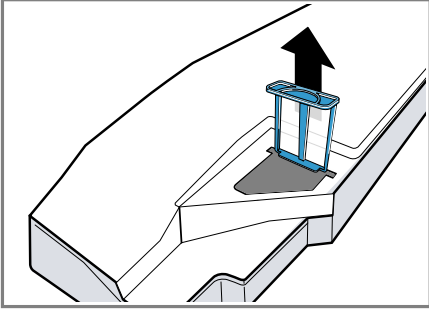
Yoğuşma suyu kabını boşaltma sırasında filtre otomatik olarak temizlenir. Filtreyi düzenli olarak kontrol ediniz ve filtre kirliyse temizleyiniz.

tr Cihazı temizleme ve bakımını yapma

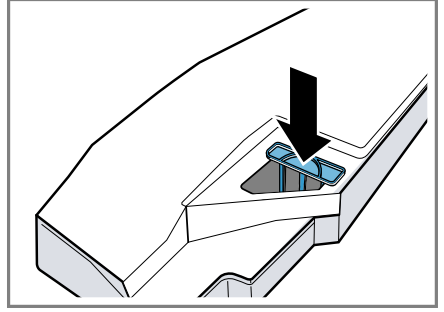
1. Yoğuşma suyu kabı boşaltılmalıdır.
→ "Yoğuşma suyu kabının boşaltılması", Sayfa 32



2. Filtre çıkarılmalıdır.



3. Filtre sıcak musluk suyunun altında temizlenmeli veya bulaşık makinesinde yıkanmalıdır.
4. Filtre dayanağa kadar içeri itilmelidir.



5. Yoğuşma suyu kabı itilmelidir.
→ "Yoğuşma suyu kabının içeri itilmesi", Sayfa 33

20 Arızaları giderme

Cihazınızdaki küçük arızaları kendiniz giderebilirsiniz. Müşteri hizmetlerine başvurmadan önce arıza gidermeye ilişkin verilen bilgilerden yararlanınız. Bu sayede gereksiz masrafı önlemiş olursunuz.




UYARI

Elektrik çarpması tehlikesi!

Usulüne uygun olmayan onarımlar tehlikelidir.




- ▶ Sadece bunun eğitimini almış uzman personel cihazda onarımlar yapabilir.
- ▶ Cihazın onarımı sırasında sadece orijinal yedek parçalar kullanılmalıdır.
- ▶ Bu cihazın elektrik kablosu zarar görmüşse tehlikenin önlenmesi için, üretici, müşteri hizmetleri veya benzer kalifikasyona sahip bir kişi tarafından değiştirilmelidir.

Hata	Nedeni ve sorun giderme
"Hot" ve tambur dönüyor.	Soğutma prosesi etkin. 1. Hata yok. 2. Soğutma prosesi sırasında program değişimi yapmayınız. Not: Soğutma prosesi 10 dakika kadar sürer. Cihazı kumanda etmeye devam edebilirsiniz.
Uğultulu ses.	Kompresör etkin. ▶ Hata yok - Normal çalışma sesi.
Ekran söner ve Başlat/Reload yanıp söner.	Enerji tasarrufu modu aktif. ▶ Herhangi bir tuşa basınız. ✓ Ekran yeniden yanar.
"CrE"	Belirli bir kullanım süresinden sonra otomatik olarak cihaz tarafından basit cihaz bakımı yapılması önerilir. ▶ Cihazda basit cihaz bakımının yapılması. → " <i>Cihaz bakımı</i> ", Sayfa 42
Kırıklık giderme fonksiyonu çok uzun sürüyor.	Düşük ortam sıcaklığı, kırıklık giderme fonksiyonunun süresini uzatır. ▶ Hata yok - Müdahale gerekmiyor.
	Zemin ünitesinin filtresi kirlenmiştir. ▶ → " <i>Zemin ünitesinin filtre sisteminin temizlenmesi</i> ", Sayfa 30
Cihaz çalışmıyor.	Şebeke bağlantı kablosunun elektrik fişi takılı değil. ▶ Cihazı elektrik şebekesine bağlayınız. Sigorta kutusundaki sigorta atmış. ▶ Sigorta kutusundaki ilgili sigortayı kontrol ediniz. Elektrik beslemesi kesildi.

Hata	Nedeni ve sorun giderme
Cihaz çalışmıyor.	► Oda aydınlatmasının veya odadaki diğer cihazların çalışıp çalışmadığını kontrol ediniz.
Cihaz duraklatıldı ama tambur dönüyor.	Soğutma prosesi etkin. ► Hata yok - Müdahale gerekmiyor.
Home Connect düzgün biçimde çalışmıyor.	Farklı sebepler söz konusu olabilir. ► www.home-connect.com adresine gidiniz.
Ev ağı ile bağlantı yok.	Wi-Fi kapalı. ► Cihazda Wi-Fi'nin etkinleştirilmesi. → " <i>Cihazda Wi-Fi'nin etkinleştirilmesi</i> ", Sayfa 38. Wi-Fi etkinleştirildi ama ev ağı ile bağlantı kurulamadı. 1. Ev ağı kullanılabilir. 2. Cihazı yeniden ev ağına bağlayınız. → " <i>Home Connect kurulumunu yap</i> ", Sayfa 38
Kırıxıklık oluşumu.	Doldurma miktarı çok yüksek. ► → " <i>Programlar</i> ", Sayfa 25 için maksimum dolum miktarına dikkat ediniz. Çamaşırılar kurutma işleminden sonra tamburda çok uzun süre kalıyor. 1. Çamaşırılar kurutma sonrasında hemen tamburdan çıkarınız. 2. Çamaşırılar soğutmak için yayınız.
	Kumaş türü için uygun olmayan bir program ayarlanmıştır. ► Kumaş türüne uygun programı ayarlayınız. → " <i>Programlar</i> ", Sayfa 25
	Sentetik kumaşlar çok uzun süre kurutuldu. ► → " <i>Kurutma hedefinin değiştirilmesi</i> ", Sayfa 24. ► → " <i>Kurutma hedefinin ayarlanması</i> ", Sayfa 24.
	Kırıxıklık önleme etkinleştirilmedi. ► Kırıxıklık önlemeyi etkinleştiriniz. → " <i>Tuşlar</i> ", Sayfa 22 → " <i>Tuşlar</i> ", Sayfa 22
☹ ve program iptal edildi.	Yoğuşma suyu kabı dolu. 1. → " <i>Yoğuşma suyu kabının boşaltılması</i> ", Sayfa 32. 2. → " <i>Yoğuşma suyu kabının içeri itilmesi</i> ", Sayfa 33. 3. → " <i>Programın başlatılması</i> ", Sayfa 30.
	Su tahliye hortumu bükülmüş veya sıkışmış. 1. Su tahliye hortumunun bükülmediğinden veya sıkışmadığından emin olunuz.

Hata	Nedeni ve sorun giderme
☰ ve program iptal edildi.	<p>2. Su tahliye hortumunu bükmeden döşeyiniz.</p> <hr/> <p>Su tahliye hortumu doğru bağlanmamış.</p> <ul style="list-style-type: none"> ▶ Su tahliye hortumunun doğru bağlandığından emin olunuz. → "Su çıkış hortumunun bağlanması", Sayfa 14 <hr/> <p>Su tahliye hortumu tıkanmış.</p> <ul style="list-style-type: none"> ▶ Su tahliye hortumunu şebeke suyuyla durulayınız. <hr/> <p>Yoğuşma suyu kabının filtresi kirlenmiştir.</p> <ul style="list-style-type: none"> ▶ → "Yoğuşma suyu kabının filtresi temizlenmelidir.", Sayfa 47. <hr/> <p>Zemin ünitesinde yabancı cisim var</p> <ol style="list-style-type: none"> 1. → "Zemin ünitesinin açılması", Sayfa 45. 2. Mevcut yabancı cisimleri çıkarınız. 3. → "Zemin ünitesinin kapatılması", Sayfa 46. <hr/> <p>Cihazda kirlilik.</p> <ul style="list-style-type: none"> ▶ Cihazdaki yoğun cihaz bakımını yürütünüz. → "Cihaz bakımı", Sayfa 42
Su tahliye hortumunun bağlı olmasına rağmen yoğuşma suyu kabında yoğuşma suyu var.	<p>Cihaz otomatik kendi kendini temizleme için yoğuşma suyunu kullanır.</p> <ul style="list-style-type: none"> ▶ Hata yok - Müdahale gerekmiyor. <hr/> <p>Su tahliye hortumu doğru bağlanmamış.</p> <ul style="list-style-type: none"> ▶ Su tahliye hortumunun doğru bağlandığından emin olunuz. → "Su çıkış hortumunun bağlanması", Sayfa 14
Program çalışmaya başlamıyor.	<p>Çocuk kilidi etkinleştirildi.</p> <ul style="list-style-type: none"> ▶ → "Çocuk kilidinin devre dışı bırakılması", Sayfa 33 <hr/> <p>Başlat/ ▷ Reload üzerine basılmamıştır.</p> <ul style="list-style-type: none"> ▶ Başlat/ ▷ Reload tuşuna basınız. <hr/> <p>Herhangi bir program ayarlanmamış.</p> <ol style="list-style-type: none"> 1. → "Programın ayarlanması", Sayfa 29. 2. → "Programın başlatılması", Sayfa 30.
Program süresi, kurutma sırasında değişiyor.	<p>Program akışı elektronik olarak optimize ediliyor. Bu durum, program süresinin değişmesine sebep olabilir.</p> <ul style="list-style-type: none"> ▶ Hata yok - Müdahale gerekmiyor.
Pompa gürültüsü.	<p>Yoğuşma suyu pompası etkin.</p> <ul style="list-style-type: none"> ▶ Hata yok - Normal çalışma sesi.
Vızılı gürültü.	<p>Kompresör havalandırma etkin.</p> <ul style="list-style-type: none"> ▶ Hata yok - Normal çalışma sesi.

Hata	Nedeni ve sorun giderme
Kurutma süresi çok uzun.	Zemin ünitesinin filtresi kirlenmiştir. ▶ → " <i>Zemin ünitesinin filtre sisteminin temizlenmesi</i> ", Sayfa 30
	Ortam sıcaklığı 30 °C'den yüksek. ▶ Ortam sıcaklığının 30 °C'nin altında olduğundan emin olunuz.
	Ortam sıcaklığı 15 °C'den düşük. ▶ Ortam sıcaklığının 15 °C'nin üzerinde olduğundan emin olunuz.
	Cihazın kurulum yerinde yetersiz hava beslemesi. ▶ Cihazın kurulum yerini havalandırınız.
	Düşük dolum miktarlarında sürekli otomatik kendi kendine temizleme için çok az miktarda yoğuşma suyu. ▶ Dolum miktarı 3 kg'den fazla nemli çamaşırları program sonuna kadar düzenli olarak kurutunuz.
	Kırıksıklık giderme fonksiyonunun sürekli kullanımında otomatik kendi kendine temizleme için çok az miktarda yoğuşma suyu. ▶ Dolum miktarı 3 kg'den fazla nemli çamaşırları program sonuna kadar düzenli olarak kurutunuz.
	Cihazın havalandırma boşluğu bloke olmuş. ▶ Cihazın havalandırma boşluğunun açık tutulduğundan emin olunuz.
	Eşanjör kirlenmiş. ▶ Cihazda basit cihaz bakımının yapılması. → " <i>Cihaz bakımı</i> ", Sayfa 42
	Zemin ünitesinin filtresi nemli. 1. → " <i>Zemin ünitesinin filtre sisteminin temizlenmesi</i> ", Sayfa 30. 2. Filtre temizlendikten sonra iyice kurutulmalıdır. 3. → " <i>Zemin ünitesinin kapatılması</i> ", Sayfa 46. 4. → " <i>Cihazın kapatılması</i> ", Sayfa 30. 5. → " <i>Cihazın açılması</i> ", Sayfa 29. 6. → " <i>Programın başlatılması</i> ", Sayfa 30.
	Kalan süre etkinleştirildi ve ortam sıcaklığı 16°C'den düşük. ▶ Ortam sıcaklığının 16 °C'nin üzerinde olduğundan emin olunuz veya sonraki kurutma işlemini 2 saat içinde başlatınız. → " <i>Teknik veriler</i> ", Sayfa 59

Hata	Nedeni ve sorun giderme
Kurutma süresi çok uzun.	Uzaktan çalıştırma etkinleştirildi ve ortam sıcaklığı 16°C'den düşük. ► Ortam sıcaklığının 16 °C'nin üzerinde olduğundan emin olunuz veya sonraki kurutma işlemini 2 saat içinde başlatınız. → "Teknik veriler", Sayfa 59
 "Alr" ve cihaz uzaktan kumandaya tepki vermiyor.	Ortam sıcaklığı düşük ve zemin ünitesinin filtresi nemli. 1. → "Zemin ünitesinin filtre sisteminin temizlenmesi", Sayfa 30. 2. Filtre temizlendikten sonra iyice kurutulmalıdır. 3. → "Zemin ünitesinin kapatılması", Sayfa 46. 4. → "Cihazın kapatılması", Sayfa 30. 5. → "Cihazın açılması", Sayfa 29. 6. → "Programın başlatılması", Sayfa 30.
	Otomatik kendi kendine temizleme cihazın eşanjörünü durular. 1. Hata yok. 2. Yoğuşma suyu kabını dışarı çekmeyiniz. 3. Programı iptal etmeyiniz.
Dışarı su akıyor.	Cihaz doğru şekilde hizalanmamış. ► → "Cihazın doğru konumlandırılması", Sayfa 16 Eşanjör kapağının contası kirlenmiş. ► Eşanjör kapağının contasını temizleyiniz. → "Zemin ünitesinin filtre sisteminin temizlenmesi", Sayfa 30 Su tahliye hortumu doğru bağlanmamış. ► Su tahliye hortumunun doğru bağlandığından emin olunuz. → "Su çıkış hortumunun bağlanması", Sayfa 14 Eşanjör kapağının kolu doğru kapatılmamış. ► Eşanjör kapağının kolunun doğru kapatıldığından emin olunuz. → "Zemin ünitesinin kapatılması", Sayfa 46
	Kırıksıklık giderme fonksiyonunun su haznesi boş. ► Su haznesinin doldurulması. → "Su haznesinin doldurulması", Sayfa 34.
Su haznesinin doldurulması sırasında su taşıyor.	Su haznesi dolu. Not: Taşan su sorun değildir. ► Su haznesine daha fazla su doldurmayınız. Su haznesinin filtresi kirlenmiştir.

Hata	Nedeni ve sorun giderme
Su haznesinin doldurulması sırasında su taşıyor.	► → "Su haznesi filtresinin temizlenmesi", Sayfa 46.
Çamaşırlar çok nemli.	Kumaş türü için uygun olmayan bir program ayarlanmıştır. ► Yeniden kurutma için bir süreli program ayarlayınız. → "Programlar", Sayfa 25
	Elektrik beslemesi kesildi. ► Oda aydınlatmasının veya odadaki diğer cihazların çalışıp çalışmadığını kontrol ediniz.
	Doldurma miktarı çok yüksek. ► → "Programlar", Sayfa 25 için maksimum dolum miktarına dikkat ediniz.
	Sıcak çamaşırlar genelde program sonunda olduklarından daha ıslak şekilde algılanır. 1. Çamaşırları kurutma sonrasında hemen tamburdan çıkarınız. 2. Çamaşırları soğutmak için yayınz.
	Uygun olmayan bir kurutma hedefi ayarlanmış. ► → "Kurutma hedefinin değiştirilmesi", Sayfa 24.
	Kurutma hedefi uyarlanmamış. ► → "Kurutma hedefinin uyarlanması", Sayfa 24.
	Doldurma miktarı çok düşük. ► Yeniden kurutma için bir süreli program ayarlayınız. → "Programlar", Sayfa 25
	Nem sensörü kirlenmiş. ► → "Nem sensörünün temizlenmesi", Sayfa 47.
	Kurutma işlemi iptal edildi ve yoğuşma suyu kabı dolu. 1. → "Yoğuşma suyu kabının boşaltılması", Sayfa 32. 2. → "Yoğuşma suyu kabının içeri itilmesi", Sayfa 33. 3. → "Programın başlatılması", Sayfa 30.
Cihaz içinde koku oluşmuş.	Cihazda inatçı kirler veya cihaz bir aydan uzun bir süre çalıştırılmadı. ► Cihazdaki yoğun cihaz bakımını yürütünüz. → "Cihaz bakımı", Sayfa 42

21 Taşıma, depolama ve atığa verme

21.1 Cihazın taşımaya hazırlanması

DİKKAT!

Cihaz taşımadan hemen sonra işleme alındığı takdirde, cihazın içinde bulunan soğutma maddesi cihazda hasara yol açabilir.

- ▶ Taşımanın hemen ardından cihazı işleme almadan önce iki saat dinlendiriniz.

İpucu: Cihaz kalan suyu içerebilir ve taşıma sırasında su damlatabilir. Cihaz dik olarak taşınmalıdır.

Gereklikler

- Yoğuşma suyu kabı boşaltılmıştır.
Yoğuşma suyu kabının boşaltılması
→ Sayfa 32
- Cihaz açılmıştır.
→ "Cihazın açılması", Sayfa 29

1. Herhangi bir program ayarlanmalıdır → Sayfa 29.
2. Program başlatılmalı → Sayfa 30 ve 5 dakika beklenmelidir.
- ✓ Yoğuşma suyu dışarı pompalanmıştır.
3. Cihaz kapatılmalıdır.
→ "Cihazın kapatılması", Sayfa 30
4. Su çıkış hortumu bağlantı yerinden çıkarılmalıdır.
→ "Su tahliyesi bağlantı türleri", Sayfa 15
5. Cihazdaki su çıkış hortumu istenmeyen çıkmaya karşı emniyete alınmalıdır.
Su çıkış hortumunu katlamadığınızdan emin olunuz.
6. Yoğuşma suyu kabı boşaltılmalıdır
→ Sayfa 32.

7. Yoğuşma suyu kabı itilmelidir
→ Sayfa 33.
8. Cihazın fişini elektrik şebekesinden ayırınız.
- ✓ Cihaz taşımaya hazırdır.

21.2 Eski cihazları atığa verme

Çevreye duyarlı bir imha işlemiyle çok değerli ham maddeler yeniden kullanılmak üzere değerlendirilebilir.

⚠ UYARI Sağlık tehlikesi!

Çocuklar kendilerini cihaz içine kilitleyebilir ve bunun sonucunda ölüm tehlikesi söz konusu olabilir.

- ▶ Cihazı, cihaz kapağının açılmasını bloke edebilecek veya engelleyebilecek bir kapının arkasında kurmayın.
- ▶ Hizmet dışı bırakılan cihazlarda elektrik fişi çekilmeli, şebeke bağlantı kablosu kesilmeli ve cihaz kapısının kilidi kapı kapanmayacak şekilde tahrip edilmelidir.

⚠ UYARI Yangın tehlikesi!

Bu cihazda kullanılan soğutucu madde R290 çevre dostu olmasına rağmen aynı zamanda yanıcıdır ve usulüne uygun şekilde imha edilmemesi halinde cihazların alev alması söz konusu olabilir.

- ▶ Cihazın usulüne uygun bir şekilde imha edilmesini sağlayın.
- ▶ Soğutucu madde devresinin borularına zarar vermeyin.

1. Elektrik kablosunun elektrik fişini çekin.
2. Elektrik kablosunu kesip ayırın.
3. Cihazı çevreye zarar vermeyecek şekilde imha ediniz.

Güncel imha yol ve yöntemleri hakkında bilgi edinmek için lütfen yetkili satıcınıza veya bağlı olduğunuz belediyeye ya da şehir idaresine başvurunuz.



Bu ürün T.C. Çevre ve Şehircilik Bakanlığı tarafından yayımlanan "Atık Elektrikli ve Elektronik Eşyaların Kontrolü Yönetmeliği"nde belirtilen zararlı ve yasaklı maddeleri içermez. AEEE yönetmeliğine uygundur.

Bu ürün, geri dönüşümlü ve tekrar kullanılabilir nitelikteki yüksek kaliteli parça ve malzemelerden üretilmiştir. Bu nedenle, ürünü, hizmet ömrünün sonunda evsel veya diğer atıklarla birlikte atmayın. Elektrikli ve elektronik cihazların geri dönüşümü için bir toplama noktasına götürün. Bu toplama noktalarını bölgenizdeki yerel yönetime sorun. Kullanılmış ürünleri geri kazanıma vererek çevrenin ve doğal kaynakların korunmasına yardımcı olun. Ürünü atmadan önce çocukların güvenliği için elektrik fişini kesin ve kilit mekanizmasını kırarak çalışmaz duruma getirin.

22 Müşteri hizmetleri

İlgili Ürünlerin Çevreye Duyarlı Tasarımına İlişkin Yönetmeliği uyarınca fonksiyon ile ilgili orijinal yedek parçaları, cihazınız piyasaya çıkarıldıktan sonra en az 10 yıl süresince müşteri hizmetlerimizden temin edebilirsiniz.

Ülkenizde geçerli olan garanti süresi ve garanti koşulları ile ilgili ayrıntılı bilgileri müşteri hizmetlerimizden, yetkili satıcınızdan veya Web sitemizden alabilirsiniz.

Müşteri hizmetlerine başvurduğunuzda cihazınızın ürün numarasını (E-Nr.) ve imalat numarasını (FD) hazır bulundurunuz.

İthalatçı Firma: BSH Ev Aletleri ve Sanayi Ticaret A.Ş.

Fatih Sultan Mehmet Mah. Balkan Cad. No:51

Ümraniye-İstanbul-Türkiye

Tel : 0216 528 90 00 Fax : 0216 528 99 99

Üretici Firma : BSH Hausgeräte GmbH

Carl-Wery Straße 34

81739 München, Germany

www.bosch-home.com

Müşteri hizmetlerinin irtibat bilgileri, ekteki müşteri hizmetleri dizininde veya web sitemizde yer almaktadır.

Tüm yetkili servis istasyonlarının iletişim bilgilerine aşağıdaki web sitemizden ulaşabilirsiniz.

<https://www.bosch-yetkiliservisi.com/>

Ayrıca yetkili servis istasyonlarına ait bilgiler, ilgili bakanlık tarafından oluşturulan www.servis.gov.tr adresli web sitesinde yer almaktadır.

22.1 Ürün numarası (E-Nr.) ve imalat numarası (FD)

Ürün numarasını (E-Nr.) ve imalat numarasını (FD) cihazın tip etiketinde bulabilirsiniz.

Tip plakasının yeri modele bağlı olarak değişir:

- Kapağın iç tarafında.
- Bakım kapağının iç tarafında.
- Cihazın arka tarafında.

Cihaz bilgilerini ve müşteri hizmetlerinin telefon numarasını hızlıca bulabilmeniz için bilgileri not etmenizi öneririz.

22.2 Garanti Şartları

Kullanım Süresi: 10 YIL (Ürünün fonksiyonunu yerine getirebilmesi için gerekli yedek parça bulundurma süresi).

Malın ayıplı olduğunun anlaşılması durumunda tüketici, 6502 sayılı Tüketicinin Korunması Hakkında Kanununun 11 inci maddesinde yer alan;

- Sözleşmeden dönme
- Satış bedelinden indirim isteme,
- Ücretsiz onarılmasını isteme,
- Satılanın ayıpsız bir misli ile değiştirilmesini isteme,

haklarından birini kullanabilir. Tüketicinin bu haklarından ücretsiz onarım hakkını seçmesi durumunda satıcı; işçilik masrafı, değiştirilen parça bedeli ya da başka herhangi bir ad altında hiçbir ücret talep etmeksizin malın onarımını yapmak veya yaptırmakla yükümlüdür. Tüketici ücretsiz onarım hakkını üretici veya ithalatçıya karşı da kullanılabilir. Satıcı, üretici ve ithalatçı tüketicinin bu hakkını kullanmasından müteselsilen sorumludur. Tüketicinin, ücretsiz onarım hakkını kullanması halinde malın;

- Garanti süresi içinde tekrar arızalanması,
- Tamiri için gereken azami sürenin aşılması,
- Tamirinin mümkün olmadığına, yetkili servis istasyonu, satıcı, üretici veya ithalatçı tarafından bir raporla belirlenmesi durumlarında;

tüketici malın bedel iadesini, ayıp oranında bedel indirimini veya imkan varsa malın ayıpsız misli ile değiştirilmesini satıcıdan talep edilir. Satıcı, tüketicinin talebini reddedemez. Bu talebin yerine getirilmemesi durumunda satıcı, üretici ve ithalatçı müteselsilen sorumludur.

23 Tüketim değerleri

Program

☐ Pamuklu + ☐

("ok" ile işaretlenmiştir) normal ıslaklıkta pamuklu çamaşırların kurutulması için uygundur ve enerji tüketimi de göz önüne alındığında ıslak pamuklu çamaşırların kurutulması için en verimli programdır.

Bu programın enerji etiketinde belirtilen tüketim değerleri, çamaşırların %60 oranındaki nem içeriğiyle ilgilidir.

Diğer programlar için belirtilen değerler referans değerlerdir ve geçerli EN61121 normuna dayalı olarak belirlenmiştir.

Gerçek değerler kumaş türüne, kurutulacak çamaşırların yapısına, kumaşlarda kalan neme, ayarlanan kurutma derecesine, doldurma miktarına, ortam koşullarına ve ek fonksiyonların aktifleştirilip aktifleştirilmediğine bağlı olarak verilen değerlerden farklı olabilir. Program seçimi sırasında cihaz ekranında gösterilen tahmini program süresi / kalan süre, cihazın teslimat durumunda çamaşır makinesinde 1000 değişken devirli bir sıkma hızına bağlıdır.

Program	Nihai nem (%)	Dolum miktarı (kg)	Sıkma devir sayısı (dev/dak)	İlk nem (%)	Program süresi (sa:dak)	Enerji tüketimi (kWh/çevrim)
☐ Pamuklu + ☐	0,0	9,0	1400	50	2:32	1,81
☐ Pamuklu + ☐	0,0	4,5	1400	50	1:39	1,09
☐ Pamuklu + ☐	0,0	9,0	1000	60	2:51	2,10
☐ Pamuklu + ☐	0,0	4,5	1000	60	1:49	1,24
☐ Pamuklu + ☐	0,0	9,0	800	70	3:10	2,39
☐ Pamuklu + ☐	0,0	4,5	800	70	1:59	1,39
☐ Pamuklu + ☐	12,0	9,0	1400	50	1:55	1,24
☐ Pamuklu + ☐	12,0	4,5	1400	50	1:14	0,73
☐ Pamuklu + ☐	12,0	9,0	1000	60	2:14	1,53
☐ Pamuklu + ☐	12,0	4,5	1000	60	1:24	0,88
☐ Pamuklu + ☐	12,0	9,0	800	70	2:33	1,82
☐ Pamuklu + ☐	12,0	4,5	800	70	1:34	1,03
Sentetikler + ☐	2,0	3,5	800	40	1:04	0,58
Sentetikler + ☐	2,0	3,5	600	50	1:13	0,69

24 Teknik veriler

Cihaz yüksekliği	84,2 cm
Cihaz genişliği	59,8 cm
Cihaz derinliği	61,3 cm
Kapak kapalıyken cihaz derinliği	66,5 cm
Kapak açıkken cihaz derinliği	110,5 cm
Ağırlık	56,3 kg
Maksimum dolum miktarı	9,0 kg
Şebeke gerilimi	220-240 V, 50 Hz
⇌ Minimum kurulum güvenliği	10 A
Nominal güç	800 W
Güç tüketimi	<ul style="list-style-type: none"> ■ Kapalı durumda: 0,10 W ■ Kapalı olmayan durumda: 0,10 W
Çevre sıcaklığı	<ul style="list-style-type: none"> ■ Minimum: 5 °C ■ Maksimum: 35 °C
Şebeke bağlantı kablosunun uzunluğu	145 cm



BE	BG	CZ	DK	DE	EE	IE	EL	ES
FR	HR	IT	CY	LI	LV	LT	LU	HU
MT	NL	AT	PL	PT	RO	SI	SK	FI
SE	NO	CH	TR	IS	UK (NI)			

5 GHz WLAN (Wi-Fi): Sadece kapalı alanlarda kullanıma uygundur.

AL	BA	MD	ME	MK	RS	UK	UA
----	----	----	----	----	----	----	----

Bu ürün, enerji verimlilik sınıfı F'ye sahip ışık kaynakları içerir. Işık kaynakları, yedek parça olarak sunulur ve sadece bu yönde eğitim almış uzman personel tarafından değiştirilmelidir.

Modelinizle ilgili ayrıntılı bilgileri internette şurada bulabilirsiniz: www.bosch-home.com/energylabel. Lütfen model arama ile ilgili talimatları izleyiniz. Model tanımı tip plakasında yer alan ürün numarasındaki (E-Nr.) eğik çizgiden önceki işaretlerden oluşur. Model tanımını alternatif olarak enerji etiketinin ilk satırında da bulabilirsiniz.

25 Uygunluk beyanı

BSH Hausgeräte GmbH, Home Connect fonksiyonuna sahip cihazın 2014/53/EU yönergesinin temel gerekliliklerine ve diğer ilgili kurallarına uygun olduğunu taahhüt eder.

Daha ayrıntılı bir RED uygunluk beyanını internette www.bosch-home.com altında bulunan, cihazınızın ürün sayfasındaki ek dokümanlarda bulabilirsiniz.



2,4 GHz bant (2400–2483,5 MHz): maks. 100 mW
5-GHz bant (5150–5350 MHz + 5470–5725 MHz): maks. 50 mW

tr Uygunluk beyanı

5 GHz WLAN (Wi-Fi): Sadece kapalı alanlarda kullanıma uygundur.



Thank you for buying a Bosch Home Appliance!

Register your new device on MyBosch now and profit directly from:

- **Expert tips & tricks for your appliance**
- **Warranty extension options**
- **Discounts for accessories & spare-parts**
- **Digital manual and all appliance data at hand**
- **Easy access to Bosch Home Appliances Service**

Free and easy registration – also on mobile phones:

www.bosch-home.com/welcome



Looking for help? You'll find it here.

Expert advice for your Bosch home appliances, help with problems or a repair from Bosch experts.

Find out everything about the many ways Bosch can support you:

www.bosch-home.com/service

Contact data of all countries are listed in the attached service directory.

BSH Hausgeräte GmbH

Carl-Wery-Straße 34

81739 München, GERMANY

www.bosch-home.com

A Bosch Company



9001851041 (030322)

tr