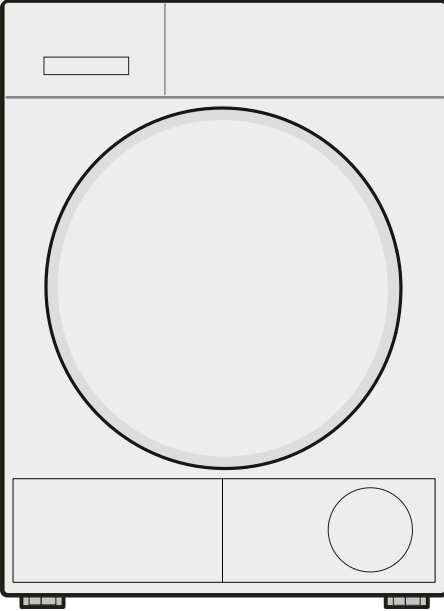


PROFİLO

dayanıklı ev aletleri

tr Kullanım kılavuzu ve kurulum talimatları



Kurutma makinesi

KM9610CTR

Daha fazla bilgi için lütfen Dijital Kullanım Kılavuzuna bakın.



İçindekiler tablosu

| | | | |
|--|-----------|---|-----------|
| 1 Güvenlik..... | 4 | 8 Programlar..... | 23 |
| 1.1 Genel uyarılar | 4 | 8.1 Otomatik programlar | 23 |
| 1.2 Amaca uygun kullanım..... | 4 | 8.2 Süreli programlar..... | 24 |
| 1.3 Kullanıcı grubu konusunda kısıtlama | 4 | 9 Aksesuar..... | 26 |
| 1.4 Güvenli kurulum | 4 | 10 Çamaşırlar | 27 |
| 1.5 Güvenli kullanım | 7 | 10.1 Çamaşırların hazırlanması | 27 |
| 1.6 Güvenli temizlik ve bakım..... | 9 | 10.2 Bakım etiketleri üzerindeki bakım sembolleri..... | 27 |
| 2 Maddi hasarların önlenmesi | 11 | 11 Temel Kullanım | 27 |
| 3 Çevrenin korunması ve tasarruf | 11 | 11.1 Cihazın açılması | 27 |
| 3.1 Ambalajı atığa verme | 11 | 11.2 Programın ayarlanması | 27 |
| 3.2 Enerji tasarrufu | 11 | 11.3 Kapının açılması | 28 |
| 3.3 Enerji tasarrufu modu..... | 12 | 11.4 Çamaşırların yerleştirilmesi ... | 28 |
| 4 Kurma ve bağlama | 12 | 11.5 Programın başlatılması..... | 28 |
| 4.1 Cihazın ambalajından çıkarılması..... | 12 | 11.6 Çamaşırların ilave edilmesi ... | 28 |
| 4.2 Teslimat kapsamı | 12 | 11.7 Programın iptal edilmesi..... | 29 |
| 4.3 Cihazın kurulacağı yere ilişkin gereklilikler | 12 | 11.8 Çamaşırların makineden çıkarılması..... | 29 |
| 4.4 Su çıkış hortumu | 13 | 11.9 Cihazın kapatılması | 29 |
| 4.5 Cihazın doğru konumlandırılması | 15 | 11.10 Tiftik filtresi..... | 29 |
| 4.6 Cihazın elektrik bağlantısının yapılması | 15 | 11.11 Zemin ünitesinin filtre sistemi | 31 |
| 5 Cihazı tanıma..... | 16 | 11.12 Yoğuşma suyu kabı..... | 32 |
| 5.1 Cihaz..... | 16 | 12 Kurutma hedefi..... | 33 |
| 5.2 Kumanda paneli | 17 | 12.1 Kurutma hedefinin değiştirilmesi | 33 |
| 6 Ekran..... | 18 | 12.2 Kurutma hedefinin uyarlanması | 33 |
| 7 Tuşlar | 20 | 13 Çocuk kilidi..... | 34 |
| | | 13.1 Çocuk kilidinin etkinleştirilmesi | 34 |
| | | 13.2 Çocuk kilidinin devre dışı birakılması | 34 |

| | |
|--|-----------|
| 14 Temel ayarlar | 34 |
| 14.1 Temel ayarlara genel bakış ... | 34 |
| 14.2 Temel ayarların değiştirilmesi | 34 |
| 15 Cihazı temizleme ve bakımını yapma | 35 |
| 15.1 Zemin ünitesi | 35 |
| 15.2 Nem sensörü | 37 |
| 16 Arızaları giderme | 38 |
| 17 Taşıma, depolama ve atığa verme | 42 |
| 17.1 Eski cihazları atığa verme | 42 |
| 18 Müşteri hizmetleri..... | 43 |
| 18.1 Ürün numarası (E-Nr.) ve imalat numarası (FD)..... | 43 |
| 18.2 Garanti Şartları..... | 43 |
| 19 Tüketim değerleri | 44 |
| 20 Teknik veriler | 45 |



1 Güvenlik

Aşağıdaki güvenlik ile ilgili uyarıları dikkate alınız.

1.1 Genel uyarılar



- Bu kılavuzu dikkatlice okuyunuz.
- Kılavuzu ve ürün bilgilerinizi, ileride kullanmak için veya cihazın muhtemel bir sonraki sahibi için saklayın.
- Nakliye hasarı varsa cihaz bağlantılarını kurmayınız.

1.2 Amaca uygun kullanım

Cihazı sadece şu amaçla kullanınız:

- kurutucuya uygun olan ve su ile yıkanmış kumaşları kurutmak ve tazelemek için.
- özel konutlarda ve özel konutların kapalı mekanlarında kullanın.
- deniz seviyesinden en fazla 4000 m yüksekliğe kadar kullanın.

1.3 Kullanıcı grubu konusunda kısıtlama

Bu cihaz, 8 yaşında ve daha büyük çocuklar tarafından, fiziksel, algısal veya zihinsel yetenekleri düşük kişiler veya yeterli tecrübesi ve / veya bilgisi olmayan kişiler tarafından ancak denetim altında veya cihazın güvenli kullanımı ve buna bağlı tehlikeleri anlamış olmaları şartıyla kullanılabilir.

Çocukların cihaz ile oynamasına izin vermeyiniz.

Temizlik ve kullanıcının yapacağı bakım çalışmaları gözetim olmadan çocuklar tarafından yapılmamalıdır.


3 yaşın altındaki çocukları ve evcil hayvanları cihazdan uzak tutun.

1.4 Güvenli kurulum

⚠ UYARI – Elektrik çarpması tehlikesi!

Usulüne uygun olmayan kurulumlar tehlikelidir.

- ▶ Cihazı sadece tip plakasındaki bilgilere göre bağlanmalı ve işletilmelidir.

- ▶ Cihaz, sadece kurallara uygun şekilde monte edilmiş olan topraklamalı bir priz üzerinden alternatif akımlı bir elektrik şebekesine bağlanmalıdır.
 - ▶ Evinizdeki elektrik tesisatına ait koruyucu iletken sisteminin usulüne uygun şekilde kurulmuş olduğundan emin olunuz. Kurulum yeterince büyük bir kablo kesitine sahip olmalıdır.
 - ▶ Bir hatalı akım koruma şalterinin kullanılması halinde sadece  işaretini taşıyan bir tip kullanılmalıdır.
 - ▶ Cihaz zamanlayıcı veya uzaktan kumanda gibi harici anahtarlama tertibatları üzerinden kesinlikle kullanılmamalıdır.
 - ▶ Cihaz düzenli olarak enerji besleyici tarafından açılıp kapatıldığı bir elektrik devresine kesinlikle bağlanmamalıdır.
 - ▶ Cihaz monte edildiğinde şebeke bağlantı kablosunun fişi serbestçe erişilebilir olmalıdır. Serbestçe erişmek mümkün değilse sabit döşenmiş elektrik tesisatına, tesisat kurulum yönetmeliklerine uygun olarak bir elektriği kesme tertibatı takılmalıdır.
 - ▶ Cihazın kurulması sırasında elektrik kablosunun sıkışmamasına veya hasar görmemesine dikkat edin.
- Hasarlı bir elektrik kablosu izolasyonu tehlike teşkil eder.
- ▶ Şebeke bağlantı kablosunun cihazın sıcak parçaları veya ısı kaynakları ile temas etmesine asla izin vermeyiniz.
 - ▶ Şebeke bağlantı kablosunun keskin uçlar veya kenarlar ile temas etmesine asla izin vermeyiniz.
 - ▶ Şebeke bağlantı kablosunu asla bükmeyiniz, ezmeyiniz veya değiştirmeyiniz.

⚠ UYARI – Yangın tehlikesi!

Elektrik kablosunun uzatılması ve izin verilmemiş adaptörlerin kullanılması tehlikelidir.

- ▶ Uzatma kabloları veya çoklu priz takımları kullanmayınız.
- ▶ Sadece üreticinin izin verdiği adaptörleri ve elektrik kablolarını kullanınız.
- ▶ Elektrik kablosu çok kısaysa ve daha uzun bir elektrik kablosu yoksa, ev tesisatının uyarlanması için uzman bir elektrik şirketi arayınız.

⚠ UYARI – Yaralanma tehlikesi!

Cihazın yüksek ağırlığı, cihazın kaldırılması sırasında yaralanmalara neden olabilir.

► Cihazı tek başınıza kaldırmayınız.

Bu cihaz usulüne uygun olmayan bir şekilde bir yıkama-kurutma sütununa yerleştirildiğinde, yerleştirilen cihaz aşağı düşebilir.

► Kurutma cihazı sadece kurutma cihazı üreticisinin bağlantı seti ile bir çamaşır makinesi üzerine istiflenebilir

→ "Aksesuar", Sayfa 26. Başka bir yerleştirme yöntemine izin verilmemektedir.

► Eğer kurutma cihazı üreticisi uygun bir bağlantı seti vermediyse cihazı bir yıkama-kurutma sütunu üzerine yerleştirmeyiniz.

► Farklı üreticilere ait ve farklı derinlik ve genişlikteki cihazları yıkama-kurutma sütunu üzerine yerleştirmeyiniz.

► Yıkama-kurutma sütununu bir kaide üzerine yerleştirmeyiniz, cihazlar devrilebilir.

⚠ UYARI – Boğulma tehlikesi!

Çocuklar ambalaj malzemelerini başlarının üzerine geçirebilir ve ambalaj malzemesine dolanarak boğulabilir.

► Ambalaj malzemesini çocuklardan uzak tutun.

► Çocukların ambalaj malzemeleri ile oynamasına izin vermeyin.

⚠ DİKKAT – Yaralanma tehlikesi!

Cihaz çalışma sırasında titreyebilir veya hareket edebilir.

► Cihaz temiz, düz ve sağlam bir zemine yerleştirilmelidir.

► Cihaz, cihaz ayakları ve bir su terazisiyle hizalanmalıdır.

Usulüne uygun yerleştirilmemiş hortumlar ve şebeke bağlantı kabloları takılıp düşme tehlikesi oluşturur.

► Hortumlar ve şebeke bağlantı kabloları, takılıp düşme tehlikesi olmayacak şekilde yerleştirilmelidir.

Cihaz, örneğin cihaz kapağı gibi çıkıntılı parçalardan hareket ettirilirse parçalar kırılabilir.

► Cihaz çıkıntılı parçalarından tutularak hareket ettirilmemelidir.

⚠ DİKKAT – Kesilme tehlikesi!

Cihazın keskin kenarlarına temas edilmesi kesilerek yaralanmalara neden olabilir.

- ▶ Cihazın keskin kenarlarına temas edilmemelidir.
- ▶ Cihazın kurulumu ve taşınması sırasında koruyucu eldiven kullanılmalıdır.

1.5 Güvenli kullanım

⚠ UYARI – Elektrik çarpması tehlikesi!

Kendisi veya şebeke bağlantı kablosu hasar görmüş olan bir cihaz tehlikelidir.

- ▶ Hasarlı cihazlar kesinlikle kullanılmamalıdır.
- ▶ Cihazı elektrik şebekesinden ayırmak için kesinlikle şebeke bağlantı kablosundan tutularak çekilmemelidir. Her zaman şebeke bağlantı kablosunun fişinden tutularak çekilmelidir.
- ▶ Cihaz veya şebeke bağlantı kablosu arızalıysa fiş derhal çekilmeli veya sigorta kutusundan sigorta kapatılmalıdır.
- ▶ Müşteri hizmetlerini arayınız. → *Sayfa 43*

Cihaza nem girmesi elektrik çarpmasına neden olabilir.

- ▶ Cihazı yalnızca kapalı alanlarda kullanın.
- ▶ Cihazı kesinlikle aşırı sıcaklığa ve ıslaklığa maruz bırakmayın.
- ▶ Cihazı temizlemek için buharlı temizleyiciler, yüksek basınçlı temizleyiciler, hortumlar veya fiskiyeler kullanmayın.

⚠ UYARI – Sağlık tehlikesi!

Çocuklar kendilerini cihaz içine kilitleyebilir ve bunun sonucunda ölüm tehlikesi söz konusu olabilir.

- ▶ Cihazı, cihaz kapağının açılmasını bloke edebilecek veya engelleyebilecek bir kapının arkasında kurmayın.
- ▶ Hizmet dışı bırakılan cihazlarda elektrik fişi çekilmeli, şebeke bağlantı kablosu kesilmeli ve cihaz kapısının kilidi kapı kapanmayacak şekilde tahrip edilmelidir.

⚠ UYARI – Boğulma tehlikesi!

Çocuklar küçük parçaları soluyabilir veya yutabilir ve bunun sonucunda boğulabilir.

- ▶ Küçük parçaları çocuklardan uzak tutun.

- ▶ Çocukların küçük parçalarla oynamasına izin vermeyin.

⚠ UYARI – Patlama tehlikesi!

Cihazla aynı ortamda kömür tozu veya un bulunması patlamaya neden olabilir.

- ▶ İşletim sırasında cihazın çevresi temiz tutulmalıdır.

⚠ UYARI – Zehirlenme tehlikesi!

Bu cihazın yoğuşma suyu içme suyu değildir ve tiftiklerle kirlenmiş olabilir.

- ▶ Cihazın yoğuşma suyu içilmemeli veya yeniden kullanılmamalıdır.

Deterjan ve bakım maddelerinin yenilmesi zehirlenmeye neden olabilir.

- ▶ Yanlışlıkla yutulması halinde, doktora danışılmalıdır.
- ▶ Deterjan ve bakım malzemeleri çocukların ulaşamayacağı yerlerde muhafaza edilmelidir.

⚠ UYARI – Yangın tehlikesi!

Bu cihazdaki R290 soğutma maddesi çevre dostudur fakat yanıcı özelliktedir ve açık ateş veya alev kaynaklarıyla temas halinde alev alabilir.



- ▶ Açık ateş ve alev kaynakları cihazdan uzak tutulmalıdır.

⚠ UYARI – Patlama tehlikesi!

Tiftik filtresindeki kalıntılar kurutma sırasında alev alabilir.

- ▶ Tiftik filtresi düzenli olarak temizlenmelidir.

Çakmak veya kibrit gibi kolay alev alabilen cisimler kurutma sırasında alev alabilir.

- ▶ Kurutma işleminden önce çamaşırların ceplerindeki kolay alev alabilen tüm cisimler boşaltılmalıdır.

Çözücü maddeler, yağ, parafin, parafin sökücü, boya, gres ve leke çıkarıcılarla temas etmiş olan kirli çamaşırlar alev alabilir.

- ▶ Bu cihazda kirli çamaşırlar kurutulmamalıdır.
- ▶ Çamaşırlar kurutmadan önce sıcak su ve deterjanla iyice temizlenmelidir.

- ▶ Çamaşırılar öncesinde endüstriyel kimyasallarla temizlendiyse bu cihaz kullanılmamalıdır.

⚠ UYARI – Yangın tehlikesi!

Çamaşırılar önceki kurutma iptalinde yeterince soğutulmaz ve alev alabilir.

- ▶ Kurutma programı zamanından önce iptal edilmemelidir.
- ▶ Zamanından önce kurutma iptali söz konusu olduğunda çamaşırılar derhal çıkarılmalı ve asılmalıdır.

⚠ DİKKAT – Yaralanma tehlikesi!

Cihazın üzerine binilmesi veya tırmanılması halinde üst kapak kırılabilir.

- ▶ Cihazın üzerine binilmemeli veya tırmanılmamalıdır.
- Açık kapağa oturulması veya yaslanması halinde cihaz devrilebilir.
- ▶ Cihaz kapağına oturulmamalı veya yaslanılmamalıdır.
 - ▶ Cihaz kapağının üzerine herhangi bir cisim koyulmamalıdır.
- Ellerin dönen tambura sokulması yaralanmalara neden olabilir.
- ▶ Tamburun içine dokunmadan önce tamburun tamamen durması beklenmelidir.

1.6 Güvenli temizlik ve bakım

⚠ UYARI – Elektrik çarpması tehlikesi!

Usulüne uygun olmayan onarımlar tehlikelidir.

- ▶ Cihazı veya cihazın özelliklerini asla teknik olarak değiştirmeyiniz.
- ▶ Sadece bunun eğitimini almış uzman personel cihazda onarımlar yapabilir.
- ▶ Cihazın onarımı sırasında sadece orijinal yedek parçalar kullanılmalıdır.
- ▶ Bu cihazın elektrik kablosu zarar görmüşse tehlikenin önlenmesi için, üretici, müşteri hizmetleri veya benzer kalifikasyona sahip bir kişi tarafından değiştirilmelidir.

Cihaza nem girmesi elektrik çarpmasına neden olabilir.

- ▶ Temizleme işleminden önce fiş çekilmeli veya sigorta kutusundan sigorta kapatılmalıdır.

- Cihazı temizlemek için buharlı temizleyiciler, yüksek basınçlı temizleyiciler, hortumlar veya fiskiyeler kullanmayın.

⚠ UYARI – Yaralanma tehlikesi!

Orijinal yedek parça ve aksesuarların kullanılmaması tehlikelidir.

- Sadece üreticinin orijinal yedek parçaları ve orijinal aksesuarları kullanılmalıdır.

⚠ UYARI – Zehirlenme tehlikesi!

Çözücü madde içeren temizleme maddelerinin kullanımında zehirli dumanlar oluşabilir.

- Çözücü madde içeren temizleme maddeleri kullanmayınız.

2 Maddi hasarların önlenmesi

DİKKAT!

Yumuşatıcıların, deterjanların, bakım maddelerinin ve temizleme maddelerinin hatalı dozajlanması cihazın fonksiyonunu olumsuz etkileyebilir.

- ▶ Üreticinin dozajlama önerilerine dikkat edilmelidir.

Maksimum dolum miktarının aşılması cihazın fonksiyonunu olumsuz etkiler.

- ▶ Her bir program için maksimum dolum miktarına dikkat edilmelidir ve bu aşılmamalıdır.

→ "Programlar", Sayfa 23

Cihazın aşırı ısınması cihazın fonksiyonunu olumsuz etkileyebilir.

- ▶ Cihaz çalıştırılırken havalandırma boşluğu açık tutulmalıdır.
- ▶ Odada yeterince havalandırma olması sağlanmalıdır.

Saç ve tiftik gibi hafif nesnelere cihazın işletimi sırasında havalandırma boşluğundan çekilebilir ve cihazın fonksiyonunu olumsuz etkileyebilir.

- ▶ İşletim sırasında cihazın çevresi temiz tutulmalıdır.
- ▶ Hafif nesnelere cihazdan uzak tutulmalıdır.

Hatalı, eksik veya arızalı tiftik korumasıyla (cihazın modeline bağlı olarak örneğin tiftik filtresi, tiftik haznesi, filtre keçesi) işletim cihazın hasarlanmasına neden olabilir.

- ▶ Cihaz hatalı, eksik veya arızalı tiftik korumasıyla çalıştırılmamalıdır.

Köpük maddesi veya köpük plastiği kurutma sırasında deforme olabilir veya eriyebilir.

- ▶ Köpük maddesi veya köpük plastiği içeren çamaşırlar kurutulmamalıdır.

Uygun olmayan temizleyiciler cihazın yüzeyine zarar verebilir.

- ▶ Keskin olan ve ovalama gerektiren temizlik malzemeleri kullanmayın.
- ▶ Yüksek oranda alkol içeren temizlik maddeleri kullanmayın.
- ▶ Sert ovma süngerleri veya bulaşık süngerleri kullanmayın.
- ▶ Cihaz sadece su ve yumuşak, nemli bir bezle temizlenmelidir.
- ▶ Cihazın deterjan kalıntısı, püskürtme artıkları veya diğer artıklarla temas etmesi halinde bunlar derhal temizlenmelidir.

3 Çevrenin korunması ve tasarruf

3.1 Ambalajı atığa verme

Ambalaj malzemeleri çevre dostudur ve geri dönüştürülebilir.

- ▶ Münferit parçalar türlerine göre ayrılarak imha edilmelidir.

3.2 Enerji tasarrufu

Aşağıdaki bilgilere uyarsanız cihazınız daha az elektrik tüketir.

- Cihaz, iyi havalandırılan bir odada çalıştırılmalı ve cihazın havalandırma boşluğu açık tutulmalıdır.
- Çamaşırlar kurutma işleminden önce çamaşır makinesinde sıkılmalıdır.
- Her bir kurutma işlemi için programların dolum miktarı kullanılmalıdır. Programlar → Sayfa 23 Programlar
- Programların maksimum dolum miktarı aşılmamalıdır. Programlar → Sayfa 23 Programlar

tr Kurma ve bağlama

- Kurutma sonrasında tüy süzgeci temizlenmelidir.
→ *"Tiftik filtresinin temizlenmesi", Sayfa 29*
- Temizledikten sonra Zemin ünitesinin filtre sistemi iyice kurutulmalıdır.
→ *"Zemin ünitesinin filtre sistemi", Sayfa 31*

3.3 Enerji tasarrufu modu

Cihazı kısa bir süre çalıştırmazsanız, otomatik olarak enerji tasarruf moduna geçer. Tüm göstergeler söner ve \square yanıp söner. Cihaz yeniden kullanıldığında, enerji tasarrufu modu sonlandırılır.

4 Kurma ve bağlama

4.1 Cihazın ambalajından çıkarılması

DİKKAT!

Tamburda kalan ve cihaz çalışırken orada olmaması gereken cisimler maddi hasarlara ve cihazda hasarlara neden olabilir.

- ▶ Çalıştırmadan önce bu cisimler ve birlikte teslim edilen tüm aksesuarlar tamburdan çıkarılmalıdır.
1. Ambalaj malzemesini ve koruyucu kılıfları cihazdan tamamen sökünüz.
→ *"Ambalajı atığa verme", Sayfa 11*
 2. Cihazda görünür hasar olup olmadığını kontrol ediniz.
 3. Kapağı açınız. → *Sayfa 28*
 4. Aksesuarları tamburdan çıkarınız.
 5. Kapağı kapatınız.

4.2 Teslimat kapsamı

Ambalajından çıkardıktan sonra tüm parçalarda nakliyeden kaynaklanan hasarlar olup olmadığını ve parçaların eksiksiz olup olmadığını kontrol edin.

DİKKAT!

Eksik veya arızalı aksesuarla işletim, cihaz fonksiyonunu etkileyebilir veya maddi hasara ve cihaz hasarına neden olabilir.

- ▶ Cihaz eksik veya arızalı aksesuarla çalıştırılmamalıdır.
- ▶ İlgili aksesuar, cihaz çalıştırılmadan önce değiştirilmelidir.
→ *"Aksesuar", Sayfa 26*

Teslimat kapsamı şunlardan oluşur:

- Çamaşır kurutma makinesi
- Birlikte teslim edilen belgeler
- Bağlantı adaptörü, sabitleme malzemesi ve manifold ile su çıkış hortumu.
→ *"Su çıkış hortumu", Sayfa 13*

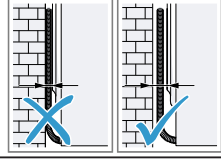
4.3 Cihazın kurulacağı yere ilişkin gereklilikler

DİKKAT!

Cihaz 40 yatırıldığında kalan su dışarı akabilir ve maddi hasara neden olabilir.

- ▶ Cihazı dikkatli bir şekilde yatırınız.
 - ▶ Cihazı dik olarak taşıyınız.
- Cihazda kalan suyun donması cihaz hasarına yol açabilir.
- ▶ Cihaz donma tehlikesi olan yerlere veya açık alanlara kurulmamalı ve çalıştırılmamalıdır.
- Cihaz taşımadan hemen sonra işleme alındığı takdirde, cihazın içinde bulunan soğutma maddesi cihazda hasara yol açabilir.
- ▶ Taşımanın hemen ardından cihazı işleme almadan önce iki saat dinlendiriniz.

| Cihazın kurulacağı yer | Gereklilikler |
|--|---|
| Zeminde | Cihaz temiz, düz ve sağlam bir zemin üzerine yerleştirilmelidir. Cihaz hizalanmalıdır → <i>Sayfa 15.</i> |
| Bir Yıkama-Kurutma-Sistemi bağlantı seti | <p>Bu cihaz sadece kurutma cihazı üreticisinin orijinal bağlantı seti ile bir yıkama-kurutma-sistemi bağlantı setine kurulmalıdır.</p> <ul style="list-style-type: none"> ■ Uzatılabilir çalışma tezgahına sahip bağlantı seti → <i>Sayfa 26</i> ■ Bağlantı seti → <i>Sayfa 26</i> <p>Bu cihaz sadece aynı üretici markasına ait bir çamaşır makinesinin üzerine yerleştirilmelidir. Cihazın derinliği ve genişliği çamaşır makinesinin boyutlarıyla uyumlu olmalıdır. Yıkama-kurutma sütnü bir kaide üzerine yerleştirilmemelidir.</p> |

| Cihazın kurulacağı yer | Gereklilikler |
|---|---|
| Bir duvara | Hiçbir hortum ve şebeke bağlantı kablosu duvar ile cihaz arasında sıkışmamalıdır. |
|  | |

4.4 Su çıkış hortumu

Kurutma sırasında cihazınızın fabrika yoğuşma suyu kabında topladığı yoğuşma suyu oluşur. Fazla yoğuşma suyunu doğrudan atık su hattına boşaltmak için su çıkış hortumunu kullanınız.

Not

- Cihazı bu birlikte teslim edilen su çıkış hortumu ile çalıştırınız. → *Sayfa 13*
Su çıkış hortumunu bağlarsanız, düzenli olarak yoğuşma suyu kabını boşaltmanız gerekmez. → *"Yoğuşma suyu kabının boşaltılması", Sayfa 32*

Su çıkış hortumunun bağlanması

Cihazın yoğuşma suyu kabını düzenli olarak boşaltmak istemiyorsanız, su çıkış hortumunu bağlayınız.

DİKKAT!

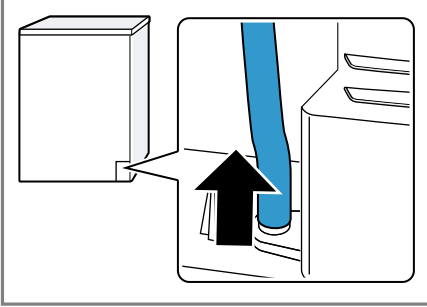
Cihazı doğru biçimde bağlanmış bir yoğuşma suyu hortumu veya su çıkış hortumu olmadan çalıştırırsanız, bağlantı parçasından sıvı çıkabilir.

- Cihazı çalıştırmadan önce yoğuşma suyu hortumu veya su çıkış hortumu usulüne uygun biçimde bağlantı parçasına bağlanmalıdır.

Gereklilikler

- Cihaz ve aksesuar ambalajdan çıkarılmıştır. → Sayfa 12
- Cihaz kurulum yerinde kurulmuştur. → Sayfa 12

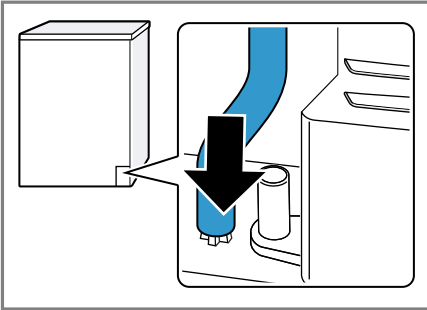
1. Yoğuşma suyu hortumu bağlantı parçasından çekilmelidir.



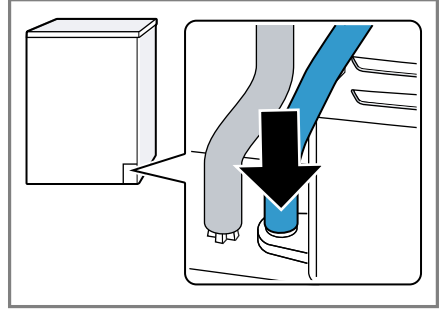
Yoğuşma suyu hortumu fabrika tarafından bağlantı parçasına bağlanmıştır.

Not: Yoğuşma suyu hortumunun çıkarılması sırasında bağlantı parçasından sıvı çıkabilir.

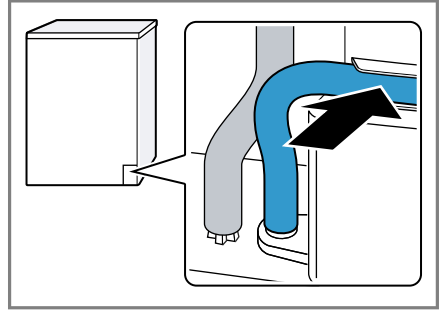
2. Yoğuşma suyu hortumu tutucunun üzerine itilmelidir.



3. Su çıkış hortumu, bağlantı parçasındaki dayanağa kadar itilmelidir.



4. Su çıkış hortumu hortum kılavuzunun içine yerleştirilmelidir.



Su çıkış hortumunu katlamadığınızdan emin olun.

5. Yoğuşma suyu kabı boşaltılmalıdır. → Sayfa 32
6. Yoğuşma suyu kabı itilmelidir. → Sayfa 33
7. Cihaz su tahliyesine bağlanmalıdır. → Sayfa 15

İpucu: Yoğuşma suyunu yeniden yoğuşma suyu kabında toplamak istiyorsanız, örneğin cihaz yeri değişimi sırasında, tüm adımları tersi sırayla izleyiniz.

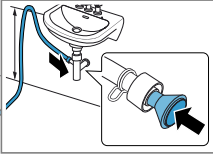
Su tahliyesi bağlantı türleri

DİKKAT!

Çıkışın tıkanması veya kapalı olması halinde biriken atık su cihaza geri akabilir.

- Cihazı çalıştırmadan önce atık suyun hızlıca çıktığından ve tıkanmaların giderildiğinden emin olunmalıdır.

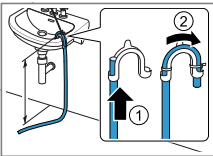
Bir sifon içine tahliye.



Bağlantı yerleri bir hortum kelepçesiyle (12-22 mm) emniyete alınmalıdır. Su tahliye hortumu, hortum kılavuzuyla minimum 80 cm ve maksimum 100 cm yüksekliğe sabitlenmelidir.

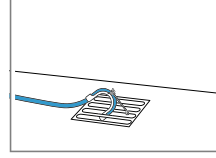
Not: Y dağıtıcı → Sayfa 26 ile çamaşır makinesi gibi ek bir cihazın su tahliye hortumunu aynı sifon tahliyesine bağlayabilirsiniz.

Bir lavabo içine tahliye.



Su tahliye hortumu tam olarak manifoldta itilmeli ve sabitleme malzemesiyle manifoldta sabitlenmelidir. Manifold maksimum 100 cm yüksekliğe sabitlenmelidir.

Bir su akış kanalına tahliye.

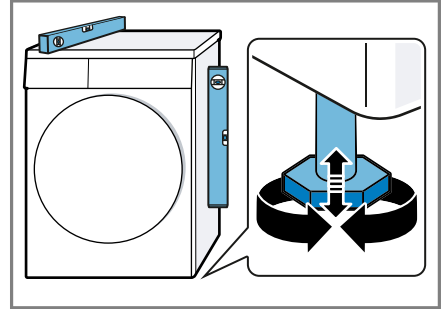


Su tahliye hortumu tam olarak manifoldta itilmeli ve sabitleme malzemesiyle manifoldta sabitlenmelidir. Manifold, su akış kanalına sabitlenmelidir.

4.5 Cihazın doğru konumlandırılması

Ses ve titreşimleri azaltmak için cihaz doğru konumlandırılmalıdır.

- Cihazı doğru konumlandırmak için cihaz ayakları döndürülmelidir. Hizalama bir su terazisiyle kontrol edilmelidir.



Cihazın tüm ayakları sağlam şekilde zemin üzerinde durmalıdır.

4.6 Cihazın elektrik bağlantısının yapılması

1. Cihazın elektrik kablosunun elektrik fişini cihazın yakınındaki bir prize takınız.

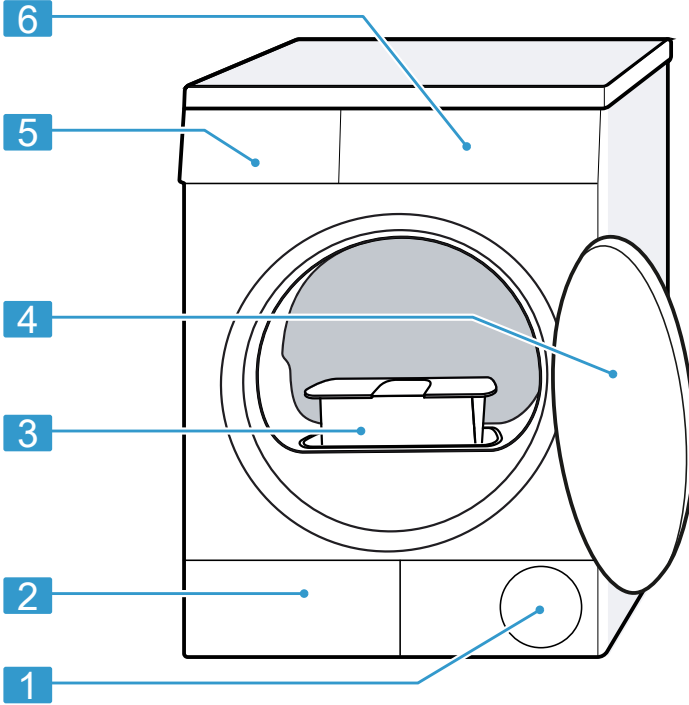
Cihazın bağlantı verilerini Teknik özellikler → Sayfa 45 altında bulabilirsiniz.

2. Elektrik fişinin sıkı bir şekilde oturduğunu kontrol ediniz.

5 Cihazı tanıma

5.1 Cihaz

Bu bölümde, cihazınızın parçalarını tanıtan bir genel görünüm verilmektedir.

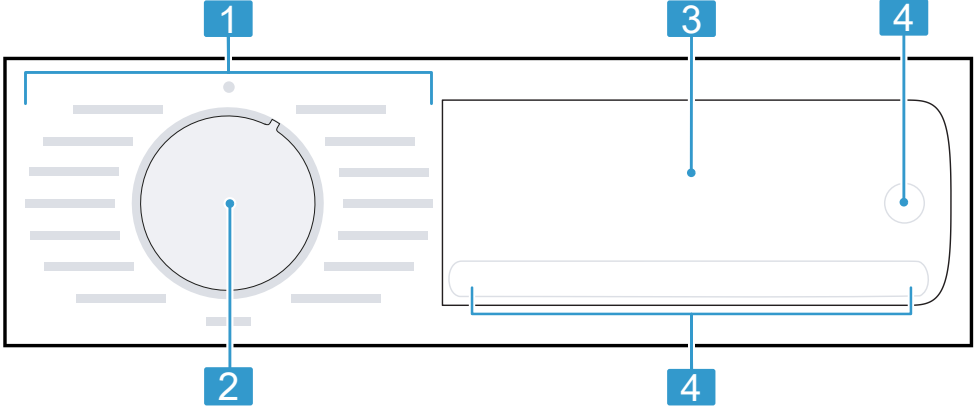


Cihaz tipine bağlı olarak resimde bazı detaylar farklı olabilir, örn. renk ve biçim.

| | | | |
|---|--|---|---------------------------------|
| 1 | Havalandırma boşluğu | 4 | Kapak → Sayfa 28 |
| 2 | Zemin ünitesi → Sayfa 35 bakım kapağı | 5 | Yoğuşma suyu kabı → Sayfa 32 |
| 3 | Tiftik filtresi → Sayfa 29 | 6 | Kumanda paneli → Sayfa 17 |

5.2 Kumanda paneli

Kumanda alanı üzerinden cihazınızın tüm fonksiyonlarını ayarlayabilir ve işletim durumu ile ilgili bilgiler alabilirsiniz.



1 Programlar → Sayfa 23

2 Program seçme düğmesi
→ Sayfa 27

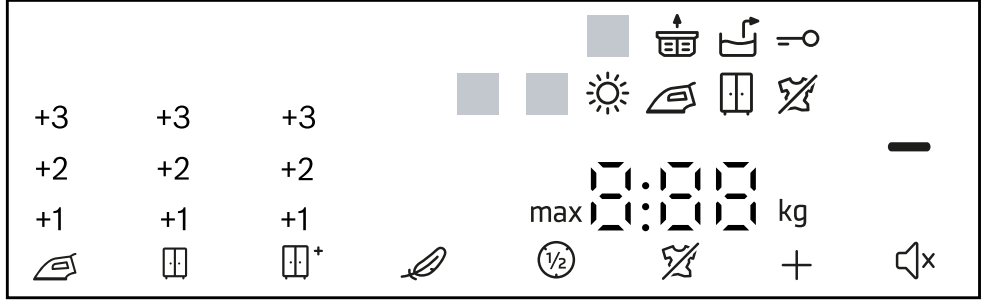
3 Ekran → Sayfa 18



4 Tuşlar → Sayfa 20

6 Ekran

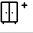


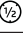








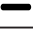
Ekranında güncel ayar değerlerini, seçim olanaklarını veya uyarı metinlerini görebilirsiniz.

Program durumu, ekranda  bölgesinde çeşitli işaretler gösterir, örn. E .



| Gösterge | Açıklama |
|--|---|
| 0:40 ¹ | Tahmini program süresi veya programın saat ve dakika olarak kalan süresi. |
| 1:25 | Sürekli program ayarlandı. → <i>Sayfa 24</i> |
| 9,0 ¹ | Ayarlanan program için kg cinsinden önerilen maksimum dolun miktarı. |
| + 0:45 ¹ | Program bitiş zamanı → " <i>Tuşlar</i> ", <i>Sayfa 22</i> |
| =o | <ul style="list-style-type: none"> ■ yanar: Çocuk kilidi etkinleştirildi. ■ yanıp söner: Çocuk kilidi etkinleştirildi ve cihaz kumanda edildi. → "<i>Çocuk kilidinin devre dışı bırakılması</i>", <i>Sayfa 34</i> |
| — | Başlatma, iptal etme veya bekletme <ul style="list-style-type: none"> ■ yanar: Program devam eder ve iptal edilebilir veya bekletilebilir. ■ yanıp söner: Program başlatılabilir veya devam ettirilebilir. |
|  | Kurutma hedefi etkinleştirildi. → <i>Sayfa 33</i> |
|  | Kurutma hedefi etkinleştirildi. → <i>Sayfa 33</i> |

¹ Örnek

| Gösterge | Açıklama |
|--|---|
|  | Kurutma hedefi etkinleştirildi. → Sayfa 33 |
| +1 +2 +3 | Uyarlanan kurutma hedefi etkinleştirildi. → Sayfa 33 |
|  | Kırıksıklık azaltma etkinleştirildi. → "Tuşlar", Sayfa 21 |
|  | Hassas kumaşlar için koruyucu kurutma etkinleştirildi. → Sayfa 22 |
| 4,5 kg  | Yarım dolum miktarı etkinleştirildi. → Sayfa 22 |
|  | Sinyal sesi olmadan, sessiz kurutma etkinleştirildi. → Sayfa 22 |
|  | Yoğuşma suyu kabı boşaltılmalıdır ve itilmelidir. → Sayfa 32 |
|  | Tiftik filtresi temizlenmelidir. → Sayfa 29 Zemin ünitesinin filtre sistemi temizlenmelidir. → Sayfa 31 |
|  | Zemin ünitesinin filtre sistemi temizlenmelidir. → Sayfa 31 |
| Hot | Soğutma prosesinde çamaşırların hasar görmesini önlemek için, çamaşırlar tambur dönerken program durumundan bağımsız olarak birkaç dakika soğutulur. Kapı açıldığında soğutma prosesi iptal edilebilir. Not: Ayarlanan program değiştirilmemelidir. |
|  | Program durumu: Kurutma |
|  | Program durumu: Ütü kuruluğu kurutma hedefi |
|  | Program durumu: Dolap kuruluğu kurutma hedefi |
|  | Program durumu: Kırıksıklık önleme |
|  | Program durumu: Duraklama |
| End | Program durumu: Program sonu |
| ¹ Örnek | |

7 Tuşlar

Burada tuşlar ve bunların ayar seçeneklerine ilişkin bir genel bakış bulabilirsiniz.

| Tuş | Seçim | Açıklama |
|------------------|--|--|
| ▷ II | <ul style="list-style-type: none"> ■ başlat ■ iptal ■ duraklat | Programı başlatılması, iptal edilmesi veya duraklatılması. |
| ⇒○ 3 Sn. | <ul style="list-style-type: none"> ■ etkinleştir ■ devre dışı bırak | Çocuk kilidini etkinleştirme veya devre dışı bırakma. Kumanda paneli yanlışlıkla kullanmaya karşı emniyete alınmalıdır. Cihaz, çocuk kilidi etkinleştirildikten sonra kapatılırsa, çocuk kilidi etkin kalır. → " <i>Çocuk kilidi</i> ", <i>Sayfa 34</i> |
| Dolap Kuruluşu + | <ul style="list-style-type: none"> ■ Dolap Kuruluşu + ■ +1 ■ +2 ■ +3 | <ul style="list-style-type: none"> ■ İlgili Dolap Kuruluşu + seçildiğinde kurutma hedefi etkinleştirilir. Kurutma hedefi, çamaşırların program sonunda ne kadar nemli veya kuru olacağını belirler. → "<i>Kurutma hedefi</i>", <i>Sayfa 33</i> ■ İlgili +1, +2 veya +3 seçimiyle kurutma hedefi uyarlanır. → "<i>Kurutma hedefinin uyarlanması</i>", <i>Sayfa 33</i> |

| Tuş | Seçim | Açıklama |
|-----------------|--|--|
| Dolap Kuruluđu | <ul style="list-style-type: none"> ■ Dolap Kuruluđu ■ +1 ■ +2 ■ +3 | <ul style="list-style-type: none"> ■ İlgili Dolap Kuruluđu seçildiğinde kurutma hedefi etkinleştirilir. Kurutma hedefi, çamaşırların program sonunda ne kadar nemli veya kuru olacağını belirler. → "<i>Kurutma hedefi</i>", Sayfa 33 ■ İlgili +1, +2 veya +3 seçimiyle kurutma hedefi uyarlanır. → "<i>Kurutma hedefinin uyarlanması</i>", Sayfa 33 |
| Ütü Kuruluđu | <ul style="list-style-type: none"> ■ Ütü Kuruluđu ■ +1 ■ +2 ■ +3 | <ul style="list-style-type: none"> ■ İlgili Ütü Kuruluđu seçildiğinde kurutma hedefi etkinleştirilir. Kurutma hedefi, çamaşırların program sonunda ne kadar nemli veya kuru olacağını belirler. → "<i>Kurutma hedefi</i>", Sayfa 33 ■ İlgili +1, +2 veya +3 seçimiyle kurutma hedefi uyarlanır. → "<i>Kurutma hedefinin uyarlanması</i>", Sayfa 33 |
| Kırıřık Azaltma | <ul style="list-style-type: none"> ■ etkinleřtir ■ devre dıřı bırak | Kırıřıklık azaltmayı etkinleřtirme veya devre dıřı bırakma. Tambur, kırıřıklıkların azaltılması için çamaşırları program sonunda 120 dakika boyunca düzenli aralıklarla hareket ettirir. |

| Tuş | Seçim | Açıklama |
|----------------|---|---|
| Hassas | <ul style="list-style-type: none">■ etkinleştir■ devre dışı bırak | Koruyucu kurutmayı etkinleştirme veya devre dışı bırakma. Hassas kumaşlar için sıcaklık azaltılır, örn. poliakril veya elastan. Program süresi uzar. |
| Zaman Erteleme | <ul style="list-style-type: none">■ Program bitiş zamanı■ Program süresi | <ul style="list-style-type: none">■ Program bitiş zamanını ayarlayınız. Program süresi zaten ayarlanan saat süresine dahildir. Program başladıktan sonra program süresi görüntülenir.■ Süreli programlar için program süresi ayarlanmalıdır. → "<i>Süreli programlar</i>", <i>Sayfa 24</i> |
| Sessiz | <ul style="list-style-type: none">■ etkinleştir■ devre dışı bırak | Çalışma sinyallerini ve bilgi sinyallerini etkinleştirin veya devre dışı bırakınız. |
| Yarım yük | <ul style="list-style-type: none">■ etkinleştir■ devre dışı bırak | Tek parça çamaşırlar veya küçük dolum miktarları kurutulmalıdır. |

8 Programlar


Kumaşlarınızı bir otomatik programla veya bir süreli programla kurutabilirsiniz.

8.1 Otomatik programlar

Otomatik programlar, kurutma sırasında nem sensörlerinin çamaşırlarda kalan nemi ölçtüğü programlardır. Program ancak ayarlanan kurutma hedefine ulaşıldığında sonlandırılır. Her bir otomatik programın bir kurutma hedefi → Sayfa 33 vardır. Kurutma hedefi, çamaşırların ne kadar kuru veya nemli olacağını belirler.

İpuçları

- Kurutma hedefini kumaşa veya istenen kurutma sonucuna göre seçiniz.
- Çamaşırlardaki bakım etiketleri size program seçimiyle ilgili ilave bilgiler verir.
→ "Bakım etiketleri üzerindeki bakım sembolleri", Sayfa 27

| Program | Açıklama | maks. dolum miktarı (kg) |
|--|--|--------------------------|
| Pamuklular | Kalın ve ısıya dayanıklı pamuklu ve keten kumaşları kurutma. | 9,0 |
| Pamuklular Eko  | Kalın ve ısıya dayanıklı pamuklu ve keten kumaşları kurutma. Enerji tasarruflu program. | 9,0 |
| Sentetikler | Sentetik ve karışık dokuma kumaşları kurutma. | 3,5 |
| Karışık | Pamuklu veya sentetik kumaşları kurutma. | 3,0 |
| Yorgan | Sentetik elyaf dolu kumaşlar, yastıklar, banyo havluları veya gündelik havluları kurutma. Not: Büyük parça kumaşları, örtüleri veya yastıkları tek başına kurutunuz. | 2,5 |
| İç giyim | Dantel, likra, saten veya karışık dokuma hassas iç çamaşırlarını kurutma. | 2,0 |
| Doğa Sporü Giysileri | Membran kaplamaları hava koşullarına uygun giysiler ve outdoor giysiler, su tutmayan kumaşları kurutma. | 1,5 |

| Program | Açıklama | maks. dolum miktarı (kg) |
|-------------|---|--------------------------|
| Yastık | Sentetik elyaf veya kuş tüyü dolu yastıkları kurutma. Not: Dolgunun nemden topaklanmaması için, programın sonunda yastıkları sallayınız. | Bir yastık |
| Gömlek/Bluz | Pamuk, keten, sentetik veya karışık dokulu gömlek veya bluzları kurutma. Not: Optimum kurutma sonucu için bir defada maksimum 5 gömlek veya 5 bluz kurutulmalıdır. Kurutma sonrasında çamaşırları ütöleyiniz veya asınız. Kalan nem böylelikle her tarafa eşit dağılır. | 1,5 |
| Ekspres 40' | Sentetik ve hafif pamuklu kumaşları kurutma. | 1,0 |
| Havlü | Kalın ve ısıya dayanıklı pamuklu ve keten havlú ve bornozları kurutma. | 6,0 |

8.2 Süreli programlar

Süreli programlar, belirlenmiş veya ayarlanabilir bir program süresine sahip programlardır. Bu program, örneğin çamaşır henüz kurutulmadıysa da süre dolduğunda sonlandırılır. Süreli programlar, tek parça çamaşırları veya ince kumaşları kurutmak için uygundur.

İpucu: Çamaşırlardaki bakım etiketleri size program seçimiyle ilgili ilave bilgiler verir.

→ "Bakım etiketleri üzerindeki bakım sembolleri", Sayfa 27

| Program | Açıklama | maks. dolum miktarı (kg) |
|---------------|--|--------------------------|
| Yünlüer Final | Makinede yıkanabilen, yün veya yün içeren kumaşları kurutma. Not: Kumaşlar daha yumuşak olur, fakat kurumaz. Program sonunda kumaşları makineden alınız ve kurumaya bırakınız. | 0,5 |

| Program | Açıklama | maks. dolum miktarı (kg) |
|-----------------------------|--|---------------------------------|
| Havalandırma Süreli Program | Yün ve ipek hariç tüm kumaş türlerini gevşetiniz. Bu program sadece kuru çamaşırları kabartmak için uygundur. Çok fazla giyilmemiş kuru çamaşırları tazelemek veya havalandırmak için de uygundur. | 3,0 |
| Kurutma Süreli Program | Yünlüler ve ipek hariç tüm kumaş türlerini kurutma. Ön kurutma yapılmış veya hafif nemli çamaşırlar için ve çok katmanlı, kalın çamaşırlar için uygundur. | 3,0 |

9 Aksesuar

Orijinal aksesuarlar kullanınız. Bunlar cihazınıza özel tasarlanmıştır.

İpucu: Bazı aksesuarlar diğer renklerde mevcuttur. Müşteri hizmetleriyle irtibat kurunuz.
→ Sayfa 43

| | Kullanım | Sipariş numarası |
|--|---|-------------------------|
| Bağlantı seti | Cihazı, yerden tasarruf etmek için, aynı üreticiye ait, aynı genişliğe ve derinliğe sahip uygun bir çamaşır makinesine yerleştiriniz. | WTZ20410 |
| Uzatılabilir çalışma tezgahına sahip bağlantı seti | Cihazı, yerden tasarruf etmek için, aynı üreticiye ait, aynı genişliğe ve derinliğe sahip uygun bir çamaşır makinesine yerleştiriniz. Çıkarılabilir çalışma tezgahı ile cihaz daha kolay doldurulabilir ve boşaltılabilir. | WTZ11400 |
| Yün sepeti | Münferit yünlü tekstil ürünlerini, spor ayakkabıları ve pelüş hayvanları kurutma veya havalandırma. | WMZ20600 |
| Y Dağıtıcı | Ek bir cihazın su tahliye hortumunu aynı sifon tahliyesine bağlayabilirsiniz. | 15000490 |
| Su çıkış hortumu | Cihazdaki fazla yoğuşma suyunu, yoğuşma kabını düzenli olarak boşaltmadan, doğrudan atık su hattına aktarınız. | WTZ11110 |
| Filtre matı | Zemin ünitesinin filtre sisteminde kullanılmak üzere, tiftiklerden koruma için yedek parça. | 12007650 |

| | Kullanım | Sipariş numarası |
|----------|---|------------------|
| Platform | Cihaz daha kolay doldurma ve boşaltma için daha yükseğe yerleştirilmelidir. | WTZPW20D |

10 Çamaşırlar

10.1 Çamaşırların hazırlanması

DİKKAT!

Çamaşırlarda unutulmuş cisimler çamaşırlara ve tambura hasar verebilir.

- ▶ Çalıştırmadan önce çamaşırların ceplerindeki tüm cisimler boşaltılmalıdır.




Not

Çamaşırlarınızı hazırlarken, cihazı ve tekstil ürünlerini korursunuz.

- Kumların ve çamur lekesinin fırçalanması
- Bakım etiketlerini dikkate alarak çamaşırları renklerine ve tekstil ürünlerine göre ayırınız
- Fermuarlar, cırt cırtlar, kancalar ve halkalar kapatılmalıdır
- Perde tutucuları ve kurşun bantlar çıkarılmalıdır
- Çamaşırları birbirinden ayrılmış biçimde tambura yerleştiriniz
- Çamaşırlar kurutma işleminden önce sıkılmalıdır
- Yünlü çamaşırlar, spor ayakkabıları ve peluş oyuncaklar sadece yün sepeti ile kurutulmalıdır

10.2 Bakım etiketleri üzerindeki bakım sembolleri

Kurutmaya yönelik bakım etiketi

| Sembol | Kumaşlar |
|---|---|
|  | Pamuklu, keten dayanıklı tekstil ürünleri örn. havlular, nevresimler, iç çamaşırlar |
|  | Sentetik, karışık dokulu ve hassas tekstil ürünleri, örn. fonksiyonel iç giysiler, gömlekler |
|  | İpek, naylon, hava geçirmeyen ve kauçuklanmış tekstil ürünleri, sentetik perdeleri kurutma cihazında kurutmayınız |

11 Temel Kullanım

11.1 Cihazın açılması

Gereklilik: Cihaz usulüne uygun şekilde kuruldu ve bağlandı.

→ Sayfa 12

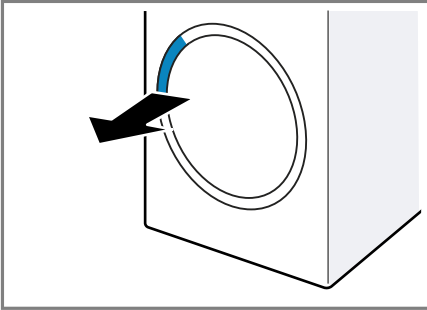
- ▶ Program seçme düğmesi bir programa ayarlanmalıdır.

11.2 Programın ayarlanması

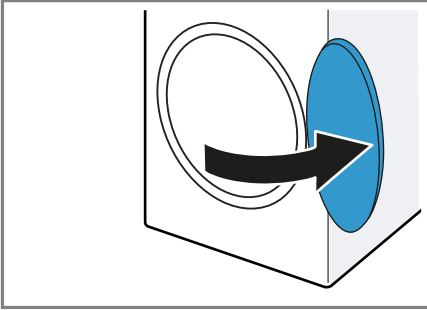
1. Program seçme düğmesini döndürünüz ve istenen programı ayarlayınız.
→ "Programlar", Sayfa 23
2. İsteğe bağlı olarak, program ayarları uyarlanmalıdır.
→ "Tuşlar", Sayfa 20
Program ayarları program için kalıcı olarak kaydedilmez.

11.3 Kapının açılması

1. Kapı kolunun altına uzanınız ve kapıyı çekiniz.



2. Kapağı açınız.



11.4 Çamaşırların yerleştirilmesi

- Not:** Kırıksıklık oluşumunu önlemek için programın maksimum dolum miktarını dikkate alınız.
→ "Programlar", Sayfa 23

Gereklilikler

- Çamaşırlar hazırlanmış ve sınıflandırılmıştır.
→ "Çamaşırlar", Sayfa 27
 - Tambur boş.
1. Kapağı açınız. → Sayfa 28
 2. Çamaşırları tamburun içine yerleştiriniz.
 3. Kapağı kapatınız.
Çamaşırların kapağa sıkışmadığından emin olunuz.

11.5 Programın başlatılması

- Gereklilik:** Bir program ayarlandı.
→ Sayfa 27

- ▶ D II seçeneğine basınız.
- ✓ Ekranda program süresi ya da program bitiş zamanı görüntülenir.
- ✓ Program sonundan sonra ekranda şu görüntülenir: "End".

- Not:** Ekranda "Hot" görüldüğünde, cihaz çamaşırları soğutur. "Hot" söndüğünde, çamaşırlar soğutulmuştur.

11.6 Çamaşırların ilave edilmesi

- Programın başlamasından sonra çamaşırları çıkarabilir veya ekleyebilirsiniz.

1. D II seçeneğine basınız.
Soğutma prosesi yaklaşık 30 saniye sonra otomatik olarak başlar ve tambur dönerken çamaşırları kurutur. Soğutma prosesini istemiyor veya iptal etmek istiyorsanız, kapıyı açınız.
→ Sayfa 19
2. Kapağı açınız. → Sayfa 28
3. Çamaşır eklenmeli veya çıkarılmalıdır.
4. Kapağı kapatınız.
5. D II seçeneğine basınız.

11.7 Programın iptal edilmesi

1. D II seçeneğine basınız.
2. Kapağı açınız. → Sayfa 28
3. Çamaşırlar çıkarılmalıdır.
→ Sayfa 29

11.8 Çamaşırların makineden çıkarılması

1. Kapağı açınız. → Sayfa 28
2. Çamaşırlar tamburdan alınmalıdır.

11.9 Cihazın kapatılması

- ▶ Program seçme düğmesiyle ○ ayarlanmalıdır.

11.10 Tiftik filtresi


Kurutma sırasında tiftikler çamaşırlardan ayrılır ve tiftik filtresinde birikir. Tiftik filtresi cihazı tiftiklere karşı korur.

Tiftik filtresinin temizlenmesi

Kurutma programı sonlandığında veya çalışma sırasında ekranda bir uyarı görünürse, tiftik filtresini temizleyiniz.

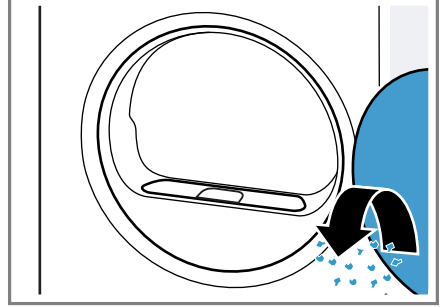
Not: Cihazı tarif edildiği gibi temizlemezseniz, cihaz fonksiyonları kötü etkilenebilir.

Gereklilikler

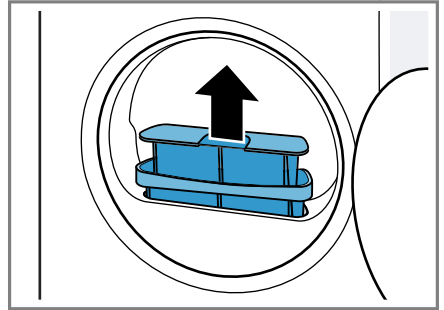
- Kurutma işleminden sonra ekranda "End" gösterilir
- veya makine çalışırken ekranda şu görüntülenir: .

1. Kapağı açınız. → Sayfa 28

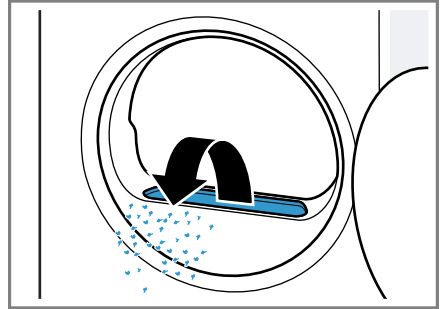
2. Kapaktaki tiftikler temizlenmelidir.



3. İki parçalı tüy süzgecini çıkarınız.

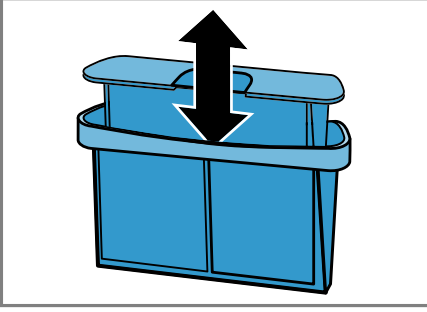


4. Ağızdaki tüyleri temizleyiniz.

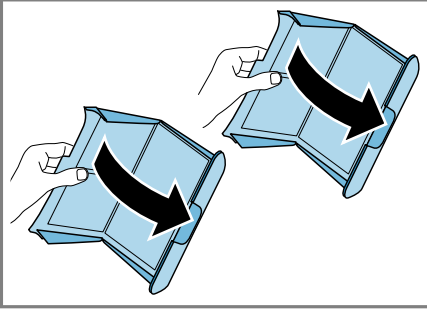


Hava kanalına tüy düşmediğinden emin olunuz.

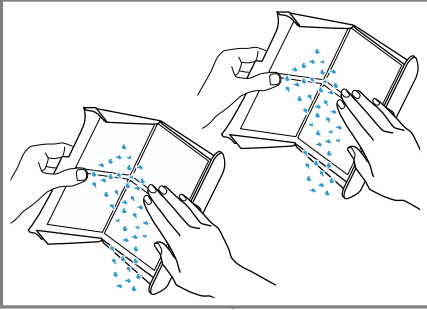
5. İki parçalı tiftik filtresi ayrılmalıdır.



6. Her iki tiftik filtresi açılmalıdır.

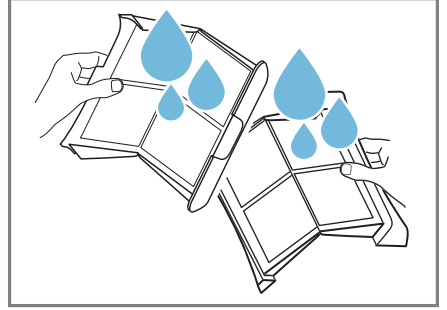


7. Tiftikler giderilmelidir.

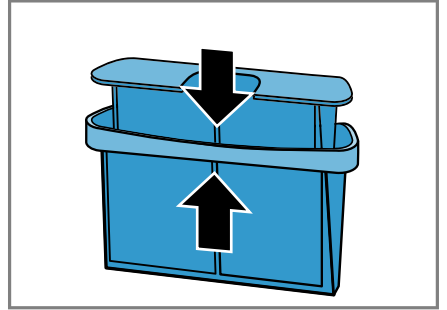


Atık suyun mikroplastiklerle kirlenmesini önlemek için tiftikleri, evsel atıklarla birlikte atınız.

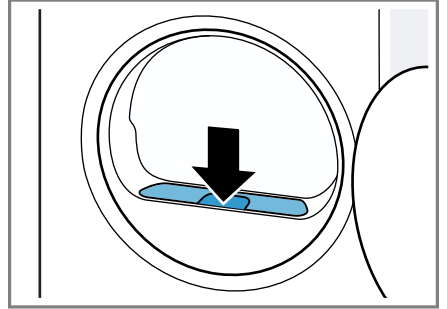
8. Her iki tiftik filtresi sıcak, akan suyun altında temizlenmeli ve kurutulmalıdır.



9. Her iki tiftik filtresi kapatılmalı ve birleştirilmelidir.



10. İki parçalı tiftik filtresi yerleştirilmelidir.



11. Kapağı kapatınız.

11.11 Zemin ünitesinin filtre sistemi


Kurutma sırasında tiftikler çamaşırlardan ayrılır ve zemin ünitesinin filtre sisteminde birikir. Filtre sistemi cihazı tiftiklere karşı korur.

Zemin ünitesinin filtre sisteminin temizlenmesi

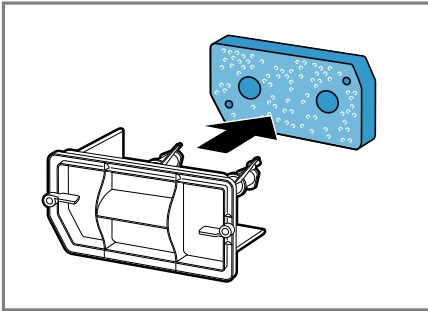
Makine çalışırken ekranda bir uyarı görünürse, zemin ünitesinin filtre sistemini temizleyiniz.

Notlar

- Filtre sistemini, ekranda uyarı gösterilmeden de düzenli olarak temizleyebilirsiniz. Her kurutma işleminden sonra temizleme gerekli değildir.
- Cihazı tarif edildiği gibi temizlemezseniz, cihaz fonksiyonları kötü etkilenebilir.

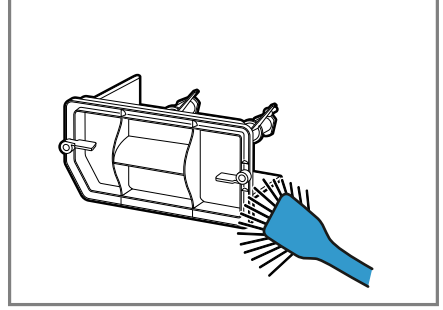
Gereklilik: Makine çalışırken ekranda şu görüntülenir: .

1. Tiftik filtresi temizlenmelidir. → Sayfa 29
2. Zemin ünitesini açınız. → Sayfa 35
3. Filtre matı dikkatlice tutuculardan çıkarılmalıdır.



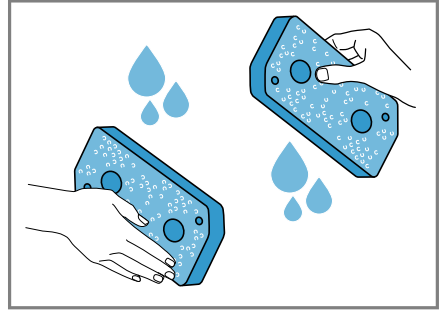
Filtre matının bükülmemesine veya hasar görmemesine dikkat ediniz.

4. Eşanjör kapağını yumuşak bir fırça ile temizleyiniz.



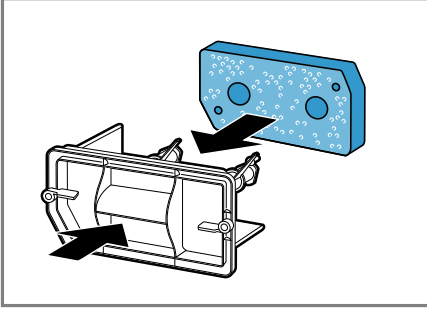
Contadaki tüm pislikleri temizlediğinizden emin olunuz.

5. Filtre matı akan, sıcak suyun altında iyice yıkanmalı ve elle sıkılmalıdır.



İnatçı kirleri dikkatlice bir elektrikli süpürgeyle temizleyebilirsiniz. Filtre matını temizleme malzemeleriyle temizlemeyiniz.

6. Filtre matı tutuculara itilmelidir.



Temizlenen filtre matının bükülmemesine, hasar görmemesine veya tutuculara yanlış taraftan itilmesine dikkat ediniz.

Not: Filtre matını → Sayfa 26 müşteri hizmetlerinden yedek parça olarak sipariş edebilirsiniz.

7. Zemin ünitesini kapatınız.
→ Sayfa 36

11.12 Yoğuşma suyu kabı

Kurutma sırasında cihazınızın fabrika yoğuşma suyu kabında topladığı yoğuşma suyu oluşur.

Not: Cihazı bu birlikte teslim edilen su çıkış hortumu ile çalıştırınız.
→ Sayfa 13

Su çıkış hortumunu bağlarsanız, düzenli olarak yoğuşma suyu kabını boşaltmanız gerekmez.

→ "Yoğuşma suyu kabının boşaltılması", Sayfa 32

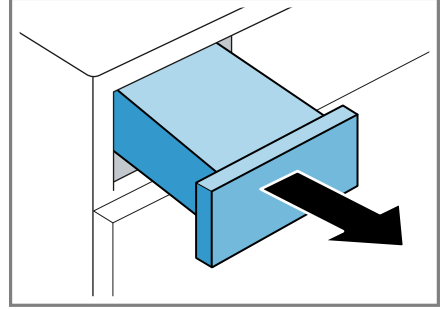
Yoğuşma suyu kabının boşaltılması

Kurutma programı sonlandığında veya çalışma sırasında ekranda bir uyarı görünürse, yoğuşma suyu kabını boşaltınız.

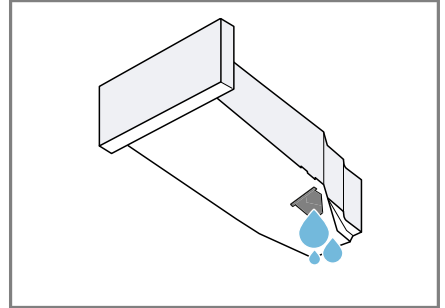
Gereklilikler

- Kurutma işleminden sonra ekranda "End" gösterilir
- veya makine çalışırken ekranda şu görüntülenir:

1. Yoğuşma suyu kabı yatay olarak çıkarılmalıdır.



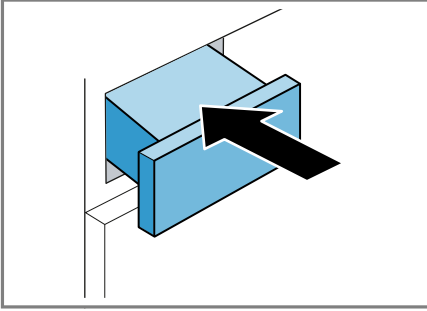
2. Yoğuşma suyu kabı boşaltılmalıdır.



Yoğuşma suyu kabını çalışmadan önce cihaza ittiğinizden emin olunuz. → Sayfa 33

Yoğuşma suyu kabının içeri itilmesi

- ▶ Yoğuşma suyu kabı dayanak noktasına kadar itilmelidir.



12 Kurutma hedefi

Her otomatik program için bir kurutma hedefi belirtilmiştir. Kurutma hedefi, çamaşırların program sonunda ne kadar nemli veya kuru olacağını belirler.

| Kurutma hedefi | Açıklama |
|------------------|---|
| Dolap Kuruluğu + | Kötü kuruyan çok katmanlı, kalın çamaşırlar için. |
| Dolap Kuruluğu | Normal, tek katlı çamaşırlar için. |
| Ütü Kuruluğu | Normal, tek katlı çamaşırlar için. Çamaşırlar programın sonunda hala hafif nemlidir. Kırışmayı önlemek için çamaşırları ütöleyiniz veya asınız. |

12.1 Kurutma hedefinin değiştirilmesi

Bazı otomatik programlarda çamaşırlarınızın daha kuru veya daha nemli olması için kurutma hedefini değiştirebilirsiniz.

1. Bir otomatik program ayarlanmalıdır. → Sayfa 23
- ✓ Ekranda öngörülen kurutma hedefi gösterilir.
2. **Dolap Kuruluğu** , **Dolap Kuruluğu +** veya **Ütü Kuruluğu** seçeneğine basılmalıdır.
- ✓ Ekranda , veya gösterilir.

12.2 Kurutma hedefinin ayarlanması

Eğer çamaşırlar belirli bir kurutma hedefiyle kurutma işleminden sonra size göre hala nemliyse, kurutma hedefini uyarlayabilirsiniz.

1. Bir otomatik program ayarlanmalıdır. → Sayfa 23
- ✓ Ekranda öngörülen kurutma hedefi gösterilir.
2. **Dolap Kuruluğu** , **Dolap Kuruluğu +** veya **Ütü Kuruluğu** seçeneğine basılmalıdır.
3. Kurutma hedefini ayarlamak için kurutma hedefini ayarla düğmesine tekrar basınız.
- ✓ Ekranda "+1", "+2" veya "+3" gösterilir.

13 Çocuk kilidi

Cihazınızın kumanda elemanlarını yanlışlıkla kullanmaya karşı emniyete alınız.

13.1 Çocuk kilidinin etkinleştirilmesi

- ▶ Her iki tuşa ⇒ **3 Sn.** yakl. 3 saniye süreyle basınız.
- ✓ Ekranda ⇒ görünür.
- ✓ Kumanda elemanları kilitletir.
- ✓ Çocuk kilidi, cihaz kapatıldıktan sonra ve elektrik kesintisinde de etkin kalır.

13.2 Çocuk kilidinin devre dışı bırakılması

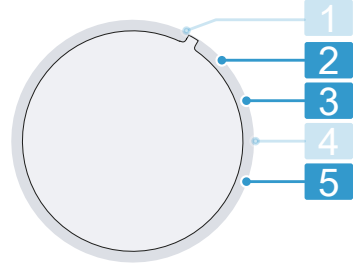
Gereklilik: Çocuk kilidinin devre dışı bırakılması için cihaz çalıştırılmalıdır.

- ▶ Her iki tuşa ⇒ **3 Sn.** yakl. 3 saniye süreyle basınız.
Çalışan programın iptal edilmemesi için, program seçme düğmesi çıkış programına ayarlanmalıdır.
- ✓ Ekranda ⇒ sembolü söner.

14 Temel ayarlar

Cihazınızın temel ayarlarını ihtiyacınıza göre ayarlayabilirsiniz.

14.1 Temel ayarlara genel bakış



Program konumlu program seçme düğmesi

- 2** Program sonundan sonraki sinyalin ses seviyesi ayarlanmalıdır: 0 (kapalı) ila 4 (çok yüksek sesli)
- 3** Sinyalin ses seviyesi tuşlar seçilerek ayarlanmalıdır: 0 (kapalı) ila 4 (çok yüksek sesli)
- 5** Başlatılan programların sayısı gösterilir.

14.2 Temel ayarların değiştirilmesi

1. Program seçme düğmesi pozisyon 1'e ayarlanmalıdır. → Sayfa 34
2. **Ütü Kuruluşu** üzerine basılması ve aynı anda program seçme düğmesi pozisyon 2'ye ayarlanmalıdır.
- ✓ Ekranda güncel değer görüntülenir.

- İstenen program ayar düğmeli temel ayar seçilmelidir. → Sayfa 34
- Değeri değiştirmek için **Zaman Erteleme** tuşuna basınız.
- Değişikliğin kaydedilmesi için cihaz kapatılmalıdır.

15 Cihazı temizleme ve bakımını yapma

Cihazınızın uzun süre işler durumda kalmasını sağlamak için, itinayla temizliğini ve bakımını yapınız.

15.1 Zemin ünitesi

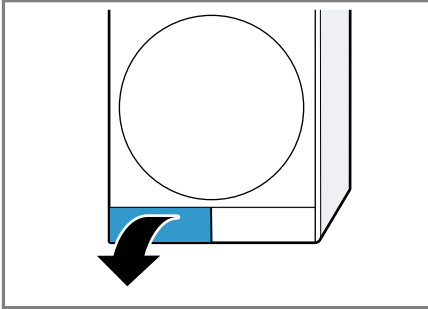
Zemin ünitesi, eşanjörün bulunduğu, cihazın alttaki erişilebilir bölgesidir.

Zemin ünitesinin açılması

Gereklilikler

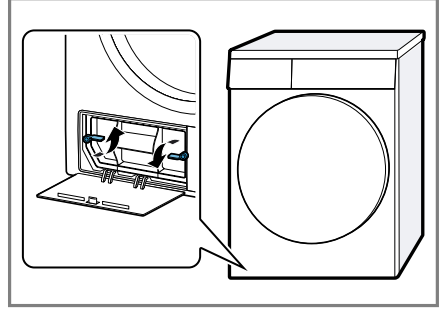
- Cihaz 30 dakika soğutuldu.
- Cihaz kapağı kapalıdır.

- Bakım kapağını açınız.

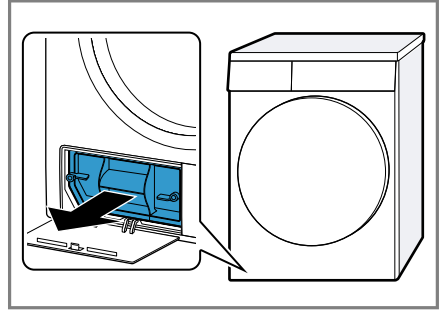


Bakım kapağının altına bir bez yerleştirirseniz, zemin ünitesinde kalan suyu toplayabilirsiniz.

- Eşanjör kapağının kolu açılmalıdır.



- Eşanjör kapağı tutamaktan tutarak dışarı çekilmelidir.



Zemin ünitesinin temizlenmesi

Zemin ünitesindeki görünür pislikleri gideriniz.

⚠ DİKKAT Kesilme tehlikesi!

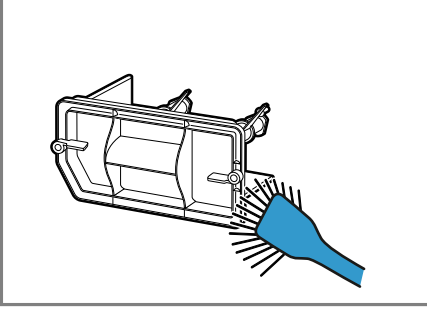
Eşanjörün keskin kenarlarına temas edilmesi kesilerek yaralanmalara neden olabilir.

- Eşanjörün lamellerine dokunmayınız.

- Zemin ünitesini açınız → Sayfa 35.

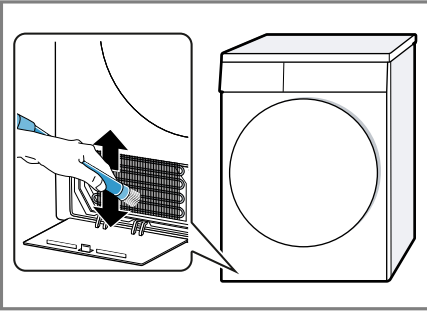
tr Cihazı temizleme ve bakımını yapma

2. Eşanjör kapağını yumuşak bir fırça ile temizleyiniz.



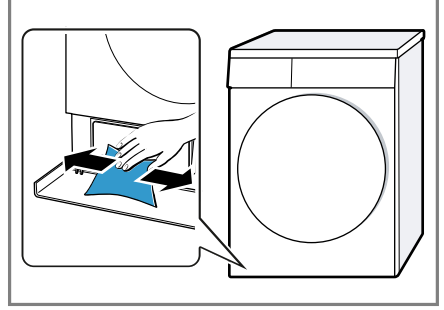
Contadaki tüm pislikleri temizlediğinizden emin olunuz.

3. Eşanjörün lamellerini dikkatlice elektrik süpürgesinin fırça seti ile temizleyiniz.



Lamelleri yukarıdan aşağıya doğru temizlemeye ve lamellerin bükülmemesine veya hasar görmemesine dikkat ediniz.

4. Deliği yumuşak ve nemli bir bezle temizleyiniz.

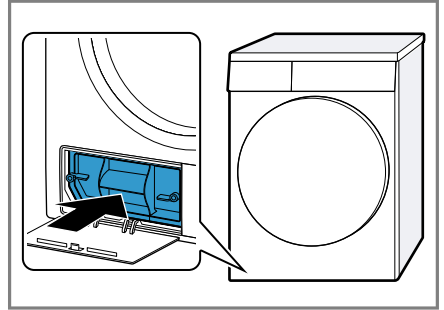


5. Zemin ünitesini kapatınız
→ Sayfa 36.

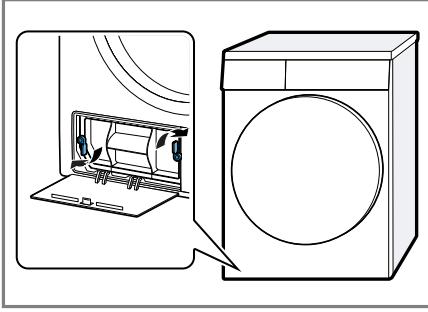
Zemin ünitesinin kapatılması

Gereklilik: Zemin ünitesi açılmıştır.
→ "Zemin ünitesinin açılması",
Sayfa 35

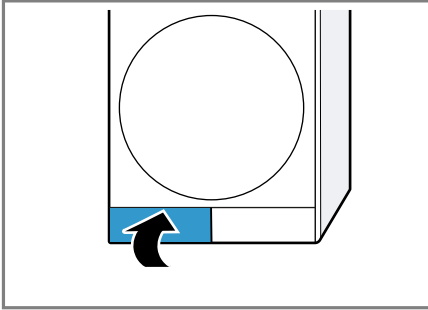
1. Eşanjör kapağı tutamaktan tutarak yerleştirilmelidir.



2. Eşanjör kapağının kolu kapatılmalıdır.

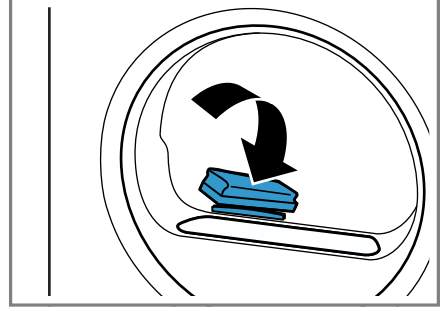


3. Bakım kapağı kapatılmalıdır.



Not: Cihazı tarif edildiği gibi temizlemezseniz, cihaz fonksiyonları kötü etkilenebilir.

1. Kapağı açınız.
2. Nem sensörünü bir süngerle temizleyiniz.



15.2 Nem sensörü

Bu cihazın nem sensörü, çamaşırlarınızın kurutma sırasında ne kadar nemli olduğunu belirler. Çamaşırlardaki kalan neme göre cihaz otomatik programın süresini değiştirir.

Nem sensörünün temizlenmesi

Bir süre sonra nem sensörü üzerinde kireç, deterjan ve bakım ürünlerinin artıkları birikebilir. Nem sensörünü düzenli aralıklarla temizleyiniz.

DİKKAT!

Sert veya kaba cisimler nem sensörüne hasar verebilir.

- Sert veya kaba cisimleri, ovalama maddelerini veya çelik telleri kullanarak temizlik yapmayınız.

16 Arızaları giderme

Cihazınızdaki küçük arızaları kendiniz giderebilirsiniz. Müşteri hizmetlerine başvurmadan önce arıza gidermeye ilişkin verilen bilgilerden yararlanınız. Bu sayede gereksiz masrafı önlemiş olursunuz.




UYARI

Elektrik çarpması tehlikesi!

Usulüne uygun olmayan onarımlar tehlikelidir.

- ▶ Cihazı veya cihazın özelliklerini asla teknik olarak değiştirmeyiniz.
- ▶ Sadece bunun eğitimini almış uzman personel cihazda onarımlar yapabilir.
- ▶ Cihazın onarımı sırasında sadece orijinal yedek parçalar kullanılmalıdır.
- ▶ Bu cihazın elektrik kablosu zarar görmüşse tehlikenin önlenmesi için, üretici, müşteri hizmetleri veya benzer kalifikasyona sahip bir kişi tarafından değiştirilmelidir.

| Hata | Nedeni ve sorun giderme |
|---------------------------------------|--|
| Ekran karanlık ve D II yanıp sönüyor. | Enerji tasarrufu modu aktif. ▶ D II tuşuna basınız. |
| "Hot" ve tambur dönüyor. | Hata yoktur. Soğutma işlemi aktiftir. Herhangi bir işleme gerek yoktur. Not: Soğutma işlemi sırasında programı değiştirmeyiniz. Soğutma işlemi 10 dakika kadar sürer. |
| ☞ ve program iptal edildi. | Yoğuşma suyu kabı dolu. ▶ Yoğuşma suyu haznesini boşaltınız. → Sayfa 32 Su tahliye hortumu doğru bağlanmamış, bükülmüş veya sıkışmış. ▶ Su tahliye hortumunun montajını kontrol ediniz. → Sayfa 13 Su tahliye hortumu tıkanmış. ▶ Su tahliye hortumunu şebeke suyuyla durulayınız. |
| | Zemin ünitesinde yabancı cisim var. 1. Zemin ünitesini açınız. → Sayfa 35 2. Yabancı cisimleri çıkarınız. 3. Zemin ünitesini kapatınız. → Sayfa 36 |
| ☞ | Tiftik filtresi kirlenmiştir. ▶ Tiftik filtresini temizleyiniz. → Sayfa 29 Zemin ünitesinin filtre sistemi kirlenmiş. ▶ Zemin ünitesinin filtre sistemini temizleyiniz. → Sayfa 31 |

| Hata | Nedeni ve sorun giderme |
|--|---|
|  | Zemin ünitesinin filtre sistemi kirlenmiş. ▶ Zemin ünitesinin filtre sistemini temizleyiniz. → <i>Sayfa 31</i> |
| Program çalışmaya başlamıyor. | Çocuk kilidi etkinleştirildi. ▶ Çocuk kilidini devre dışı bırakınız. → <i>Sayfa 34</i> Zaman Erteleme etkinleştirildi. ▶ İlgili Zaman Erteleme seçeneğinin etkin olup olmadığını kontrol ediniz. → <i>Sayfa 22</i> |
| Program süresi, kurutma sırasında değişiyor. | Hata yoktur. Program akışı elektronik olarak optimize ediliyor. Herhangi bir işlem uygulamaya gerek yoktur. |
| Kurutma süresi çok uzun. | Zemin ünitesinin filtre sistemi kirlenmiş. ▶ Zemin ünitesinin filtre sistemini temizleyiniz. → <i>Sayfa 31</i> Tiftik filtresi kirlenmiştir. ▶ Tiftik filtresini temizleyiniz. → <i>Sayfa 29</i> Ortam sıcaklığı 15 °C'den düşük veya 30 °C'den yüksek. ▶ Ortam sıcaklığının 15 °C ile 30 °C arasında olduğundan emin olunuz. Cihazın kurulum yerindeki hava sirkülasyonu yetersiz. ▶ Cihazın kurulum yerini havalandırınız. Cihazın havalandırma boşluğu bloke olmuş. ▶ Cihazın havalandırma boşluğunun açık tutulduğundan emin olunuz. Eşanjör kirlenmiş. 1. Zemin ünitesini açınız. → <i>Sayfa 35</i> 2. Isı eşanjörünü temizleyiniz. → <i>Sayfa 35</i> 3. Zemin ünitesini kapatınız. → <i>Sayfa 36</i> |
| Uğultu, vınlama veya pompalama sesleri. | Hata yoktur. Kompresör, kompresör havalandırması veya yoğuşma pompası aktif. Herhangi bir işlem uygulamaya gerek yoktur. |
| Çamaşırlar çok nemli. | Seçilen program tekstil türüne uygun değil. ▶ Yeniden kurutma için bir zaman programı ayarlayınız. → <i>Sayfa 24</i> Doldurma miktarı çok yüksek. ▶ Programların maksimum dolun miktarına dikkat ediniz. → <i>Sayfa 23</i> Sıcak çamaşırlar genelde program sonunda olduklarından daha ıslak şekilde algılanır. |

| Hata | Nedeni ve sorun giderme |
|---|---|
| Çamaşırlar çok nemli. | 1. Çamaşırları kurutma sonrasında hemen tamburdan çıkarınız. |
| | 2. Çamaşırları soğutmak için yayınız. |
| | Ayarlanan kurutma hedefi uygun değil. ▶ Kurutma hedefini değiştiriniz. → <i>Sayfa 33</i> |
| | Kurutma hedefi uyarlanmamış. ▶ Kurutma hedefini ayarlayınız. → <i>Sayfa 33</i> |
| | Dolum miktarı çok düşük. ▶ Yeniden kurutma için bir zaman programı ayarlayınız. → <i>Sayfa 24</i> |
| | Nem sensörü kirlenmiş. ▶ Nem sensörünü temizleyiniz. → <i>Sayfa 37</i> |
| Kırıkkılık oluşumu. | Cihaz, dolu bir yoğuşma kabı nedeniyle kurutma işlemini iptal etti. ▶ Yoğuşma suyu haznesini boşaltınız. → <i>Sayfa 32</i> |
| | Seçilen program tekstil türüne uygun değil. ▶ Uygun bir program ayarlayınız. → <i>Sayfa 23</i> |
| Çamaşırlar kurutma işleminden sonra tamburda çok uzun süre kalıyor. | Yapılan dolum uygun değil. ▶ Programların maksimum dolum miktarına dikkat ediniz. → <i>Sayfa 23</i> ▶ Çamaşırları hazırlayınız. → <i>Sayfa 27</i> |
| | Sentetik kumaşlar çok uzun süre kurutuldu. ▶ Kurutma hedefini değiştiriniz veya kurutma hedefini ayarlayınız. → <i>Sayfa 33</i> |
| | Kırıkkık azaltma etkinleştirilmemiş. ▶ Kırıkkık azaltma fonksiyonunu etkinleştiriniz. → <i>Sayfa 20</i> |
| | Dışarı su akıyor. |
| Eşanjör kapağının contası kirlenmiş. | Cihaz doğru şekilde hizalanmamış. ▶ Cihazı hizalayınız. → <i>Sayfa 15</i> |
| | Eşanjör kapağının contasını temizleyiniz. → <i>Sayfa 31</i> |
| | Su tahliye hortumu doğru bağlanmamış. ▶ Su tahliye hortumunun montajını kontrol ediniz. → <i>Sayfa 13</i> |

| Hata | Nedeni ve sorun giderme |
|---|--|
| Dışarı su akıyor. | Eşanjör kapağının kolu doğru kapatılmamış. ► Isı eşanjörü kapağı kolunun doğru şekilde kapatıldığından emin olunuz. → <i>Sayfa 36</i> |
| Su tahliye hortumu bağlı olmasına rağmen yoğuşma suyu haznesinde yoğuşma suyu toplanıyor. | Hata yoktur. Yoğuşma suyu kabında bir miktar yoğuşma suyu kalabilir. Herhangi bir işlem uygulamaya gerek yoktur. Su tahliye hortumu doğru bağlanmamış. ► Su tahliye hortumunun montajını kontrol ediniz. → <i>Sayfa 13</i> |

17 Taşıma, depolama ve atığa verme

17.1 Eski cihazları atığa verme

Çevreye duyarlı bir imha işlemiyle çok değerli ham maddeler yeniden kullanılmak üzere değerlendirilebilir.

⚠ UYARI **Sağlık tehlikesi!**

Çocuklar kendilerini cihaz içine kilitleyebilir ve bunun sonucunda ölüm tehlikesi söz konusu olabilir.

- ▶ Cihazı, cihaz kapağının açılmasını bloke edebilecek veya engelleyebilecek bir kapının arkasında kurmayın.
- ▶ Hizmet dışı bırakılan cihazlarda elektrik fişi çekilmeli, şebeke bağlantı kablosu kesilmeli ve cihaz kapısının kilidi kapı kapanmayacak şekilde tahrip edilmelidir.

⚠ UYARI **Yangın tehlikesi!**

Bu cihazda kullanılan soğutucu madde R290 çevre dostu olmasına rağmen aynı zamanda yanıcıdır ve usulüne uygun şekilde imha edilmemesi halinde cihazların alev alması söz konusu olabilir.

- ▶ Cihazın usulüne uygun bir şekilde imha edilmesini sağlayın.
- ▶ Soğutucu madde devresinin borularına zarar vermeyin.

1. Elektrik kablosunun elektrik fişini çekin.
2. Elektrik kablosunu kesip ayırın.
3. Cihazı çevreye zarar vermeyecek şekilde imha ediniz.

Güncel imha yol ve yöntemleri hakkında bilgi edinmek için lütfen yetkili satıcınıza veya bağlı olduğunuz belediyeye ya da şehir idaresine başvurunuz.



Bu ürün T.C. Çevre, Şehircilik ve İklim Değişikliği Bakanlığı tarafından yayımlanan “Elektrikli ve Elektronik Eşyalarda Bazı Zararlı Maddelerin Kullanımının Kısıtlanmasına İlişkin Yönetmeliği”nde belirtilen zararlı ve yasaklı maddeleri içermez”. AEEE yönetmeliğine uygundur.

Bu ürün, geri dönüşümlü ve tekrar kullanılabilir nitelikteki yüksek kaliteli parça ve malzemelerden üretilmiştir. Bu nedenle, ürünü, hizmet ömrünün sonunda evsel veya diğer atıklarla birlikte atmayın. Elektrikli ve elektronik cihazların geri dönüşümü için bir toplama noktasına götürün. Bu toplama noktalarını bölgenizdeki yerel yönetime sorun. Kullanılmış ürünleri geri kazanıma vererek çevrenin ve doğal kaynakların korunmasına yardımcı olun. Ürünü atmadan önce çocukların güvenliği için elektrik fişini kesin ve kilit mekanizmasını kırarak çalışmaz duruma getirin.

18 Müşteri hizmetleri

İlgili Ürünlerin Çevreye Duyarlı Tasarımına İlişkin Yönetmeliği uyarınca fonksiyon ile ilgili orijinal yedek parçaları, cihazınız piyasaya çıkarıldıktan sonra en az 10 yıl süresince müşteri hizmetlerimizden temin edebilirsiniz.

Ülkenizde geçerli olan garanti süresi ve garanti koşulları ile ilgili ayrıntılı bilgileri müşteri hizmetlerimizden, yetkili satıcınızdan veya Web sitemizden alabilirsiniz.

Müşteri hizmetlerine başvurduğunuzda cihazınızın ürün numarasını (E-Nr.) ve imalat numarasını (FD) hazır bulundurunuz.

İthalatçı / Üretici Firma : BSH Ev Aletleri ve Sanayi Ticaret A.Ş.
Fatih Sultan Mehmet Mah. Balkan Cad. No:51

Ümraniye-İstanbul-Türkiye
Tel : 0216 528 90 00 Fax : 0216 528 99 99

www.profilo.com

Müşteri hizmetlerinin irtibat bilgileri, ekteki müşteri hizmetleri dizininde veya web sitemizde yer almaktadır. Tüm yetkili servis istasyonlarının iletişim bilgilerine aşağıdaki web sitemizden ulaşabilirsiniz.

<https://www.profilo-yetkiliservisi.com/>

Ayrıca yetkili servis istasyonlarına ait bilgiler, ilgili bakanlık tarafından oluşturulan www.servis.gov.tr adresli web sitesinde yer almaktadır.

18.1 Ürün numarası (E-Nr.) ve imalat numarası (FD)

Ürün numarasını (E-Nr.) ve imalat numarasını (FD) cihazın tip etiketinde bulabilirsiniz.

Tip plakasının yeri modele bağlı olarak değişir:

- Kapağın iç tarafında.
- Bakım kapağının iç tarafında.

- Cihazın arka tarafında.

Cihaz bilgilerini ve müşteri hizmetlerinin telefon numarasını hızlıca bulabilmeniz için bilgileri not etmenizi öneririz.

18.2 Garanti Şartları

Kullanım Süresi: 10 YIL (Ürünün fonksiyonunu yerine getirebilmesi için gerekli yedek parça bulundurma süresi).

19 Tüketim değerleri

Aşağıdaki **Pamuklular Eko** programı ("ok" ile işaretlenmiştir) normal ıslaklıkta pamuklu çamaşırların kurutulması için uygundur ve enerji tüketimi de göz önüne alındığında ıslak pamuklu çamaşırların kurutulması için en verimli programdır. Bu programın enerji etiketinde belirtilen tüketim değerleri, çamaşırların %60 oranındaki nem içeriğiyle ilgilidir. Diğer programlar için belirtilen değerler referans değerlerdir ve geçerli EN61121 normuna dayalı olarak belirlenmiştir.

Gerçek değerler kumaş türüne, kurutulacak çamaşırların yapısına, kumaşlarda kalan neme, ayarlanan kurutma derecesine, doldurma miktarına, ortam koşullarına ve ek fonksiyonların aktifleştirilip aktifleştirilmediğine bağlı olarak verilen değerlerden farklı olabilir. Program seçimi sırasında cihaz ekranında gösterilen tahmini program süresi / kalan süre, cihazın teslimat durumunda çamaşır makinesinde 1000 değişken devirli bir sıkma hızına bağlıdır.

| Program | Nihai nem (%) | Dolum miktarı (kg) | Sıkma devir sayısı (dev/dak) | İlk nem (%) | Program süresi (sa:dak) | Enerji tüketimi (kWh/çevrim) |
|---|---------------|--------------------|------------------------------|-------------|-------------------------|------------------------------|
| Pamuklular + Dolap Kuruluğu | -1,5 | 9,0 | 1400 | 50 | 3:46 | 2,01 |
| Pamuklular + Dolap Kuruluğu | -1,5 | 4,5 | 1400 | 50 | 2:36 | 1,33 |
| Pamuklular + Dolap Kuruluğu | -1,5 | 9,0 | 1000 | 60 | 4:15 | 2,28 |
| Pamuklular + Dolap Kuruluğu | -1,5 | 4,5 | 1000 | 60 | 2:52 | 1,48 |
| Pamuklular + Dolap Kuruluğu | -1,5 | 9,0 | 800 | 70 | 4:44 | 2,54 |
| Pamuklular + Dolap Kuruluğu | -1,5 | 4,5 | 800 | 70 | 3:08 | 1,64 |
| Pamuklular Eko <input type="checkbox"/> | 0,0 | 9,0 | 1400 | 50 | 3:30 | 1,82 |
| Pamuklular Eko <input type="checkbox"/> | 0,0 | 4,5 | 1400 | 50 | 2:08 | 1,07 |
| Pamuklular Eko <input type="checkbox"/> | 0,0 | 9,0 | 1000 | 60 | 3:58 | 2,11 |
| Pamuklular Eko <input type="checkbox"/> | 0,0 | 4,5 | 1000 | 60 | 2:23 | 1,22 |
| Pamuklular Eko <input type="checkbox"/> | 0,0 | 9,0 | 800 | 70 | 4:27 | 2,40 |
| Pamuklular Eko <input type="checkbox"/> | 0,0 | 4,5 | 800 | 70 | 2:39 | 1,37 |
| Pamuklular + Ütü Kuruluğu | 12,0 | 9,0 | 1400 | 50 | 2:25 | 1,29 |

| Program | Nihai nem (%) | Dolum miktarı (kg) | Sıkma devir sayısı (dev/dak) | İlk nem (%) | Program süresi (sa:dak) | Enerji tüketimi (kWh/çevrim) |
|------------------------------|---------------|--------------------|------------------------------|-------------|-------------------------|------------------------------|
| Pamuklular + Ütü Kuruluşu | 12,0 | 4,5 | 1400 | 50 | 1:35 | 0,79 |
| Pamuklular + Ütü Kuruluşu | 12,0 | 9,0 | 1000 | 60 | 2:55 | 1,56 |
| Pamuklular + Ütü Kuruluşu | 12,0 | 4,5 | 1000 | 60 | 1:51 | 0,95 |
| Pamuklular + Ütü Kuruluşu | 12,0 | 9,0 | 800 | 70 | 3:24 | 1,84 |
| Pamuklular + Ütü Kuruluşu | 12,0 | 4,5 | 800 | 70 | 2:07 | 1,11 |
| Sentetikler + Dolap Kuruluşu | 2,0 | 3,5 | 800 | 40 | 1:06 | 0,55 |
| Sentetikler + Dolap Kuruluşu | 2,0 | 3,5 | 600 | 50 | 1:21 | 0,67 |

20 Teknik veriler

| | |
|----------------------------------|---------------------|
| Cihaz yüksekliği | 84,2 cm |
| Cihaz genişliği | 59,8 cm |
| Cihaz derinliği | 61,3 cm |
| Kapak kapalıyken cihaz derinliği | 64,8 cm |
| Kapak açıkken cihaz derinliği | 109,6 cm |
| Ağırlık | 50,0 kg |
| Maksimum dolum miktarı | 9,0 kg |
| Şebeke gerilimi | 220-240 V, 50 Hz |
| ⇌ Minimum kurulum güvenliği | 10 A |
| Nominal güç | 625 W |

Güç tüketimi

- Kapalı durumda: 0,15 W
- Kapalı olmayan durumda: 0,50 W

Çevre sıcaklığı

- Minimum: 5 °C
- Maksimum: 35 °C

Şebeke bağlantı kablosunun uzunluğu 145 cm

Modelinizle ilgili ayrıntılı bilgileri İnternet'te şurada bulabilirsiniz: <https://www.profilo.com/enerjietiketi>. Lütfen model arama ile ilgili talimatları izleyiniz. Model tanımı tip plakasında yer alan ürün numarasındaki (E-Nr.) eğiş çizgiden önceki işaretlerden oluşur. Model tanımını alternatif olarak enerji etiketinin ilk satırında da bulabilirsiniz.

Her zaman
yanınızdayız

PROFİLO

444 7766

Çağrı Yönetim Merkezi

Profilo ile ilgili tüm sorularınız için...

www.profilo.com.tr

BSH Ev Aletleri ve Sanayi Ticaret A.Ş.

Fatih Sultan Mehmet Mahallesi, Balkan Caddesi No:51

34771 Ümraniye İstanbul

Türkiye



9001851015

041128