



**BOSCH**



Register your  
new device on  
MyBosch now and  
get free benefits:  
[bosch-home.com/  
welcome](https://bosch-home.com/welcome)

# Sušilni stroj

**WTH83VV3**

**[sl]** Uporabniški priročnik in navodila za montažo

**Za dodatne informacije glejte digitalni uporabniški priročnik.**



## Kazalo

<b>1 Varnost .....</b>	<b>4</b>	<b>8 Stopnja sušenja .....</b>	<b>21</b>
1.1 Splošna navodila .....	4	8.1 Sprememba stopnje sušenja ..	21
1.2 Namenska uporaba.....	4	8.2 Prilagoditev stopnje sušenja ...	21
1.3 Omejitev kroga uporabnikov.....	4	<b>9 Programi .....</b>	<b>22</b>
1.4 Varna namestitvev.....	5	9.1 Samodejni programi.....	22
1.5 Varna uporaba.....	7	9.2 Časovni programi.....	23
1.6 Varno čiščenje in vzdrževanje.....	9	<b>10 Pribor .....</b>	<b>25</b>
<b>2 Preprečevanje materialne škode .....</b>	<b>11</b>	<b>11 Perilo.....</b>	<b>26</b>
<b>3 Varstvo okolja in varčevanje ....</b>	<b>11</b>	11.1 Priprava perila .....	26
3.1 Odlaganje embalaže novega aparata .....	11	<b>12 Osnovno upravljanje.....</b>	<b>26</b>
3.2 Varčevanje z energijo.....	11	12.1 Vklopite aparat .....	26
3.3 Način za varčevanje z energijo.....	12	12.2 Nastavitev programa .....	26
<b>4 Namestitev in priključitev .....</b>	<b>12</b>	12.3 Prilagoditev nastavitvev programa .....	26
4.1 Odstranjevanje embalaže aparata .....	12	12.4 Naložite perilo.....	26
4.2 Obseg dobave.....	12	12.5 Zagon programa .....	26
4.3 Zahteve glede mesta postavitve .....	13	12.6 Sprememba aktiviranega časa konca programa.....	27
4.4 Izravnava aparata .....	14	12.7 Naknadno dodajanje perila... ..	27
4.5 Priklop aparata na električno napajanje .....	14	12.8 Prekinitev programa .....	27
<b>5 Spoznavanje .....</b>	<b>15</b>	12.9 Jemanje perila iz aparata.....	27
5.1 Aparat.....	15	12.10 Izklop aparata.....	27
5.2 Upravljalno polje.....	16	12.11 Filter za vlakna .....	27
<b>6 Zaslon .....</b>	<b>17</b>	12.12 Filtrski sistem talne enote....	29
<b>7 Tipke .....</b>	<b>19</b>	12.13 Posoda za kondenzat.....	30
		<b>13 Otroško varovalo .....</b>	<b>31</b>
		13.1 Aktiviranje otroškega varovala .....	31
		13.2 Deaktiviranje otroškega varovala.....	31

<b>14 Osnovne nastavitve .....</b>	<b>32</b>
14.1 Pregled osnovnih nastavitv .....	32
14.2 Sprememba osnovnih nastavitv.....	33
<b>15 Čiščenje in nega.....</b>	<b>33</b>
15.1 Nasveti za čiščenje in nego ..	33
15.2 Talna enota.....	33
15.3 Senzor vlažnosti .....	35
<b>16 Odpravljanje motenj.....</b>	<b>36</b>
<b>17 Transport, skladiščenje in odstranjevanje.....</b>	<b>40</b>
17.1 Priprava aparata za transport .....	40
17.2 Odstranitev starega aparata v odpad .....	40
<b>18 Servisna služba .....</b>	<b>41</b>
18.1 Številka izdelka (E-Nr.) in proizvodna številka (FD).....	41
<b>19 Vrednosti porabe .....</b>	<b>42</b>
<b>20 Tehnični podatki .....</b>	<b>43</b>



## 1 Varnost

Upoštevajte naslednja varnostna navodila.

### 1.1 Splošna navodila



- Skrbno preberite ta navodila.
- Navodila za uporabo in informacije o izdelku shranite za kasnejšo uporabo ali za novega lastnika.
- Če opazite poškodbo zaradi transporta, aparata ne priključite.

### 1.2 Namenska uporaba

Aparat uporabljajte samo:

- za sušenje in osveževanje z vodo opranih tkanin, primernih za strojno sušenje.
- v domačem gospodinjstvu in v zaprtih prostorih domačega okolja.
- do najvišje nadmorske višine 4000 m.

### 1.3 Omejitev kroga uporabnikov

Ta aparat lahko otroci, starejši od 8 let, ter osebe z zmanjšanimi fizičnimi, senzoričnimi ali duševnimi sposobnostmi ali osebe, ki ne razpolagajo z izkušnjami in/ali znanjem uporabljajo le, ko so pod nadzorom, ali če so bili poučeni o varni uporabi in so razumeli nevarnosti, ki izhajajo iz uporabe aparata.

Otroci se ne smejo igrati z aparatom.

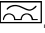
Otroci brez ustreznega nadzora ne smejo izvajati čiščenja in uporabniškega vzdrževanja aparata.

Otroci, mlajši od 3 let, in domače živali naj se ne približujejo aparatu.

## 1.4 Varna namestitvev

### **⚠ OPOZORILO – Nevarnost električnega udara!**

Nestrokovna vgradnja je nevarna.

- ▶ Pri priključitvi in uporabi aparata obvezno upoštevajte podatke na tipski ploščici.
- ▶ Aparat je dovoljeno priključiti na električno omrežje z izmeničnim tokom le preko ozemljene vtičnice, ki je instalirana v skladu s predpisi.
- ▶ Sistem ozemljitve hišne električne napeljave mora biti instaliran v skladu s predpisi. Preseg kablov v instalaciji mora biti dovolj velik.
- ▶ Če uporabljate zaščitno stikalo na diferenčni tok, uporabljajte samo tip stikala z oznako .
- ▶ Aparata nikoli ne napajajte prek zunanje stikalne naprave, npr. stikalne ure ali daljinskega upravljanja.
- ▶ Aparata nikoli ne priključite na tokokrog, ki ga dobavitelj električne energije redno vklaplja in izklaplja.
- ▶ Ko je aparat vgrajen, mora biti omrežni vtič električnega kabla prosto dostopen, če pa to ni mogoče, mora biti v električni napeljavi vgrajena večpolna naprava za prekinitev toka v skladu s predpisi o postavitvi.
- ▶ Pri postavitvi aparata pazite, da omrežni priključni vodnik ni uklešččen ali poškodovan.

Poškodovana izolacija omrežnega priključnega kabla je nevarna.

- ▶ Omrežni priključni kabel nikoli ne sme priti v stik z vročimi deli stroja ali viri toplote.
- ▶ Omrežni priključni kabel nikoli ne sme priti v stik z ostrimi konicami ali robovi.
- ▶ Omrežnega priključnega kabla nikoli ne prepogibajte, stiskajte ali spreminjajte.

### **⚠ OPOZORILO – Nevarnost požara!**

Uporaba podaljšanega električnega kabla in nedovoljenih adapterjev je nevarna.

- ▶ Ne uporabljajte podaljškov ali električnih razdelilnikov.

- ▶ Uporabljajte samo adapterje in omrežne priključne vode, ki jih je odobril proizvajalec.
- ▶ Če je omrežni priključni vod prekratek in daljši omrežni priključni vod ni na voljo, se obrnite na usposobljenega električarja, ki bo prilagodil hišno instalacijo.

### **⚠ OPOZORILO – Nevarnost poškodb!**

Visoka teža aparata lahko pri dviganju povzroči poškodbe.

- ▶ Aparata ne dvigajte sami.

Če ta aparat nestrokovno postavite v pralno-sušilni stolp, lahko zgoraj postavljeni aparat pade.

- ▶ Sušilni stroj pritrdite na pralni stroj izključno s kompletom za povezavo, ki ga dobavi proizvajalec sušilnega stroja  
→ "Pribor", Stran 25. Drugačen način postavitve ni dovoljen.
- ▶ Aparata ne postavite v pralno-sušilni stolp, če proizvajalec sušilnega stroja ne ponuja ustreznega kompleta za povezavo.
- ▶ V pralno-sušilni stolp ne postavljajte različno širokih in globokih aparatov različnih proizvajalcev.
- ▶ Pralno-sušilnega stolpa ne postavljajte na podstavek, ker se aparata lahko prevrneta.

### **⚠ OPOZORILO – Nevarnost zadužitve!**

Otroci se lahko zavijejo v embalažo ali pa si slednje potegnejo preko glave in se tako zadušijo.

- ▶ Poskrbite, da otroci ne bodo prišli v stik z embalažnim materialom.
- ▶ Ne dovolite otrokom, da se igrajo z embalažnim materialom.

### **⚠ PREVIDNO – Nevarnost poškodb!**

Aparat se med delovanjem lahko trese ali premika.

- ▶ Aparat postavite na čisto, ravno in trdno površino.
  - ▶ Izravnajte aparat s pomočjo nog aparata in vodne tehtnice.
- Pri nestrokovno napeljanih ceveh in priključnih vodih obstaja nevarnost spotikanja.
- ▶ Cevi in priključne vode položite tako, da ne bo nevarnosti, da bi se spotaknili.

Če aparat premikate, tako da ga držite za izbočene dele, npr. za vrata, se deli lahko odlomijo.

- ▶ Stroja ne premikajte tako, da ga držite za izbočene dele.

### **⚠ PREVIDNO – Nevarnost ureznin!**

Če se dotikate ostrih robov na aparatu, se lahko urežete.

- ▶ Nikoli se ne dotikajte ostrih robov na aparatu.
- ▶ Med namestitvijo in transportom aparata uporabljajte zaščitne rokavice.

## **1.5 Varna uporaba**

### **⚠ OPOZORILO – Nevarnost električnega udara!**

Poškodovan aparat ali poškodovan omrežni priključni kabel je nevaren.

- ▶ Nikoli ne uporabljajte poškodovanega aparata.
- ▶ Nikoli ne vlecite za priključni kabel, da izkločite aparat iz električnega omrežja. Vedno vlecite za vtič omrežnega priključnega kabla.
- ▶ Če je aparat ali omrežni priključni kabel v okvari, takoj izvlecite vtič omrežnega priključnega kabla iz vtičnice ali izklopite varovalko v omarici z varovalkami.
- ▶ Pokličite pooblaščen servis. → *Stran 41*

Vdirajoča vlaga lahko povzroči električni udar.

- ▶ Aparat uporabljajte samo v zaprtih prostorih.
- ▶ Aparata nikoli ne izpostavljajte visokim temperaturam in vlagi.
- ▶ Za čiščenje aparata ne uporabljajte parnega čistilnika, visokotlačnega čistilnika, cevi ali prh.

### **⚠ OPOZORILO – Nevarnost ogroženosti zdravja!**

Otroci se lahko zaprejo v aparat in s tem ogrozijo svoje življenje.

- ▶ Aparata ne postavljajte za vrata, ki lahko ovirajo ali preprečujejo odpiranje vrat aparata.
- ▶ Pri odsluženih aparatih izvlecite vtič omrežnega priključnega kabla, prerežite kabel in uničite ključavnico aparata, da se vrata aparata ne zaprejo več.

**⚠ OPOZORILO – Nevarnost zadužitve!**

Otroci lahko vdihnejo ali pogoltnejo majhne dele in se tako zadužijo.

- ▶ Poskrbite, da otroci ne bodo prišli v stik z majhnimi deli.
- ▶ Ne dovolite otrokom, da se igrajo z majhnimi deli.

**⚠ OPOZORILO – Nevarnost eksplozije!**

Premogov prah ali moka v okolici aparata lahko povzročita eksplozijo.

- ▶ Med delovanjem naj bo okolica aparata čista.

**⚠ OPOZORILO – Nevarnost zastrupitve!**

Kondenzirana voda iz tega aparata ni pitna voda in je lahko onesnažena z vlakni.

- ▶ Ne pijte in ne uporabljajte kondenzirane vode iz tega aparata. Pralna in negovalna sredstva lahko pri zaužitju privedejo do zastrupitve.
- ▶ Ob nehotenem zaužitju pralnih/negovalnih sredstev takoj poiščite zdravniško pomoč.
- ▶ Pralna in negovalna sredstva shranjujte nedostopno za otroke.

**⚠ OPOZORILO – Nevarnost požara!**

Hladilno sredstvo R290 v tem aparatu je okolju prijazno, a vnetljivo, in se lahko vname, če pride v stik z odprtim ognjem ali virom vžiga.

- ▶ V bližini aparata ne sme biti odprtega ognja in virov vžiga.



**⚠ OPOZORILO – Nevarnost eksplozije!**

Ostanki v filtru za vlakna se lahko med sušenjem vnamejo.

- ▶ Redno čistite filter za vlakna.

Lahko vnetljivi predmeti, npr. vžigalniki ali vžigalice, se lahko med sušenjem vnamejo.

- ▶ Pred sušenjem iz žepov perila odstranite vse lahko vnetljive predmete.



Če je bilo neoprano perilo v stiku s topili, oljem, voskom, odstranjevalcem voska, barvo, maščobo ali odstranjevalcem madežev, se lahko med sušenjem vname.

- ▶ V aparatu ne sušite neoprane perila.
- ▶ Pred sušenjem temeljito izperite perilo z vročo vodo in pralnim sredstvom.
- ▶ Aparata ne uporabljajte, če je bilo perilo prej očiščeno z industrijskimi kemikalijami.

### **⚠ OPOZORILO – Nevarnost požara!**

Če predčasno prekinete sušenje, se perilo ne ohladi dovolj in se lahko vname.

- ▶ Programa za sušenje ne prekinite predčasno.
- ▶ Če predčasno prekinete sušenje, takoj vzemite perilo iz aparata in ga razprostitute.

### **⚠ PREVIDNO – Nevarnost poškodb!**

Če stopite na aparat ali plezate po njem, se lahko pokrivna plošča zlomi.

- ▶ Nikoli ne stopajte ali plezajte na aparat.
- Če sedete na odprta vrata ali se opirate nanja, se aparat lahko prevrne.
- ▶ Ne sedajte na vrata aparata in se ne opirajte nanja.
- ▶ Ne postavljajte predmetov na vrata aparata.
- Če sežete v vrteči se boben, si lahko poškodujete roke.
- ▶ Preden sežete v boben, počakajte, da se popolnoma ustavi.

## **1.6 Varno čiščenje in vzdrževanje**

### **⚠ OPOZORILO – Nevarnost električnega udara!**

Nestrokovna popravila so nevarna.

- ▶ Popravila aparata sme izvajati samo izšolano strokovno osebje.
- ▶ Za popravilo aparata je dovoljeno uporabljati samo originalne nadomestne dele.
- ▶ Če se omrežni priključni vodnik aparata poškoduje, ga mora zamenjati proizvajalec ali njegova servisna služba ali podobna kvalificirana oseba, da se izognete nevarnostim.

Vdirajoča vlaga lahko povzroči električni udar.

- ▶ Za čiščenje aparata ne uporabljajte parnega čistilnika, visokotlačnega čistilnika, cevi ali prh.

**⚠ OPOZORILO – Nevarnost poškodb!**

Uporaba neoriginalnih nadomestnih delov in pribora je nevarna.

- ▶ Uporabljajte samo proizvajalčeve originalne rezervne dele in originalni pribor.

**⚠ OPOZORILO – Nevarnost zastrupitve!**

Pri uporabi čistil, ki vsebujejo topila, se lahko razvijejo strupeni hlapi.

- ▶ Ne uporabljajte čistil, ki vsebujejo topila.

## 2 Preprečevanje materialne škode

### POZOR!

Napačno doziranje mehčalca, pralnega in negovalnega sredstva ter čistil lahko vpliva na delovanje aparata.

- ▶ Upoštevajte proizvajalčeva priporočila za doziranje.

Prekoračitev največje količine perila vpliva na delovanje aparata.

- ▶ Upoštevajte največjo količino perila za vsak program in je ne prekoračite.

→ "Programi", Stran 22

Pregrevanje aparata lahko vpliva na delovanje aparata.

- ▶ Med delovanjem naj bo prezračevalna odprtina na aparatu prosta.
- ▶ Poskrbite za zadostno prezračevanje prostora.

V prezračevalno odprtino na aparatu se med delovanjem lahko vsrkajo lahki predmeti, npr. lasje in vlakna, ki vplivajo na delovanje aparata.

- ▶ Med delovanjem naj bo okolica aparata čista.
- ▶ V bližini aparata naj ne bo lahkih predmetov.

Delovanje z manjkajočo, nepopolno ali pokvarjeno zaščito pred vlakni (glede na opremo aparata npr. filter za vlakna, zbiralnik za vlakna, blaziniča filtra) lahko povzroči poškodbo aparata.

- ▶ Aparata ne uporabljajte z manjkajočo, nepopolno ali pokvarjeno zaščito pred vlakni.

Pena ali penasta guma lahko med sušenjem spremeni obliko ali se stopi.

- ▶ Ne sušite perila, ki vsebuje peno ali penasto gumo.

Neustrezna čistilna sredstva lahko poškodujejo površine aparata.

- ▶ Ne uporabljajte agresivnih ali abrazivnih čistil.

- ▶ Ne uporabljajte močnih alkoholnih čistil.
- ▶ Ne uporabljajte trdih čistilnih blazinic ali gobic.
- ▶ Aparat čistite samo z vodo in mehko vlažno krpo.
- ▶ Če ostanki pralnega sredstva, pršila ali drugi ostanki pridejo v stik z aparatom, jih nemudoma odstranite.

## 3 Varstvo okolja in varčevanje

### 3.1 Odlaganje embalaže novega aparata

Material embalaže je okolju prijazen in primeren za ponovno uporabo.

- ▶ Posamezne sestavne dele ločeno sortirajte v odpad.

### 3.2 Varčevanje z energijo

Če upoštevate te napotke, bo vaš aparat porabil manj električne energije.

Aparat uporabljajte v dobro prezračenem prostoru in prezračevalna odprtina na aparatu naj bo prosta.

- ✓ Če zrak ne kroži dovolj, se trajanje programa podaljša in poraba energije se zviša.

Pred sušenjem perilo ožemite v pralnem stroju.

- ✓ Če je perilo bolj vlažno, se trajanje programa podaljša in poraba energije se zviša.

Upoštevajte največjo količino perila za programe.

→ "Programi", Stran 22

- ✓ Če prekoračite največjo količino perila, se trajanje programa podaljša in poraba energije se zviša.

Po sušenju očistite filter za vlakna

→ Stran 27.

- ✓ Zamašen filter za vlakna zmanjša zračni tok v aparatu, trajanje programa se podaljša in poraba energije se zviša.

Po čiščenju filtre v filtrirnem sistemu talne enote → Stran 29 dobro osušite.

- ✓ Če so filtri bolj vlažni, se trajanje programa podaljša in poraba energije se zviša.

### 3.3 Način za varčevanje z energijo

Če dalj časa ne upravljate z aparatom, se preklopi v način za varčevanje z energijo. Vsi prikazi ugasnejo in **Start/Nachlegen** utripa.

Način za varčevanje z energijo se izklopi, ko znova upravljate z aparatom.

---

## 4 Namestitev in priključitev

### 4.1 Odstranjevanje embalaže aparata

#### POZOR!

Predmeti, ki ostanejo v bobnu in niso namenjeni za delovanje v aparatu, lahko povzročijo materialno škodo in poškodbe aparata.

- ▶ Pred uporabo te predmete in ves priloženi pribor odstranite iz bobna.
1. Z aparata odstranite vso embalažo in zaščitne folije.  
→ "Odlaganje embalaže novega aparata", Stran 11
  2. Preverite, če so na aparatu vidne poškodbe.
  3. Odprite vrata.
  4. Odstranite pribor iz bobna.
  5. Zaprite vrata.

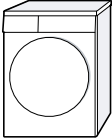

### 4.2 Obseg dobave

Ko razpakirate vse dele, jih preverite, če so se ob transportu poškodovali. Preverite tudi popolnost obsega dobave.

#### POZOR!

Če aparat uporabljate z nepopolnim ali okvarjenim priborom, lahko aparat slabše deluje ali se poškoduje in povzroči materialno škodo.

- ▶ Aparata ne uporabljajte z nepopolnim ali okvarjenim priborom.
- ▶ Pred uporabo aparata zamenjajte ustrezen pribor.  
→ "Pribor", Stran 25

Obseg dobave	Opis
	Sušilni stroj
	Spremni dokumenti

### 4.3 Zahteve glede mesta postavitve

#### POZOR!

Če aparat nagnete za več kot 40°, voda lahko izteče iz aparata in povzroči materialno škodo.

- ▶ Previdno nagnite aparat.
- ▶ Aparat transportirajte v pokončnem položaju.

Če preostala voda v aparatu zmrzne, se aparat lahko poškoduje.

- ▶ Aparata ne nameščajte in uporabljajte v prostorih, kjer zmrzuje, ali na prostem.

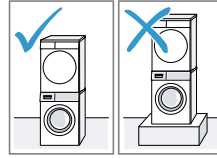
Če aparat uporabljate neposredno po transportu, hladilno sredstvo v aparatu lahko povzroči poškodbe aparata.

- ▶ Po transportu počakajte dve uri, preden začnete uporabljati aparat.

Mesto postavitve	Zahteve
Na tleh 	Aparat postavite na čisto, ravno in trdno površino. Izravnajte aparat → <i>Stran 14.</i>

Mesto postavitve	Zahteve
------------------	---------

V pralno-sušilnem stolpu



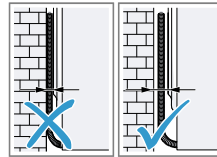
Aparat postavite v pralno-sušilni stolp samo z originalnim kompletom za povezavo proizvajalca sušilnika.

- Povezovalni komplet z izvlečno delovno ploščo → *Stran 25*
- Povezovalni komplet → *Stran 25*

Aparat postavite samo na pralni stroj istega proizvajalca. Globina in širina tega aparata se morata ujemati z merami pralnega stroja.

Pralno-sušilnega stolpa ne postavite na podstavek.

Ob steni

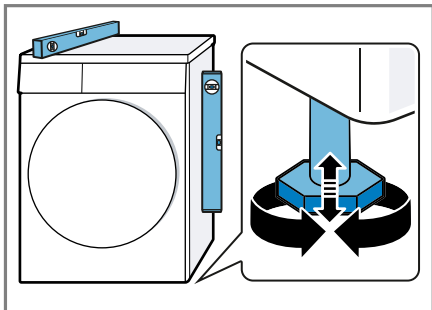


Cevi in električnega kabla ne priprite med steno in aparat.

## 4.4 Izravnava aparata

Da zmanjšate hrup in tresljaje, pravilno izravnajte aparat.

- ▶ Vrtite noge aparata, da izravnate aparat. Z vodno tehtnico preverite, ali je aparat izravnán.



Vse noge aparata morajo trdno stati na tleh.

## 4.5 Priklop aparata na električno napajanje

1. Vtič omrežnega priključnega vodnika priključite na vtičnico v bližini aparata.

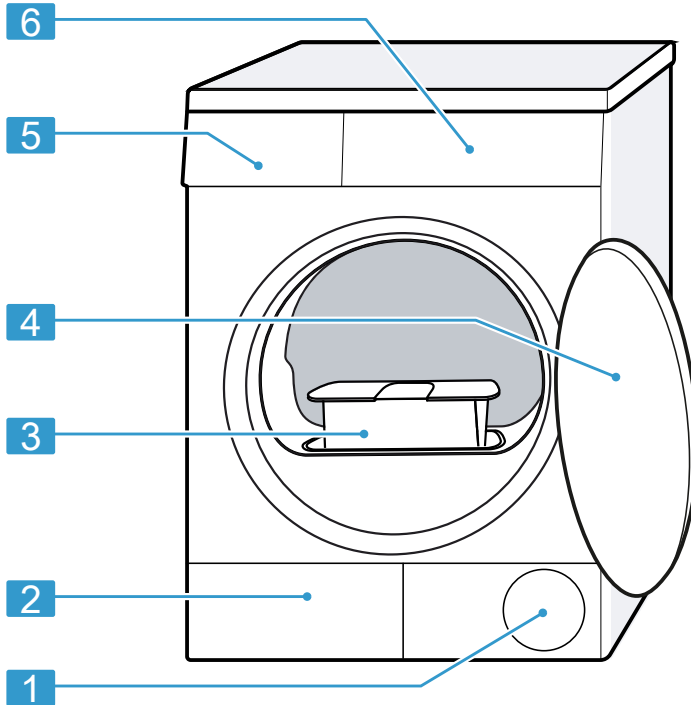
Priključne podatke aparata najdete v tehničnih podatkih → *Stran 43*.

2. Preverite omrežni vtič glede dobre pritrditve.

## 5 Spoznavanje

### 5.1 Aparat

Tukaj najdete pregled sestavnih delov svojega aparata.

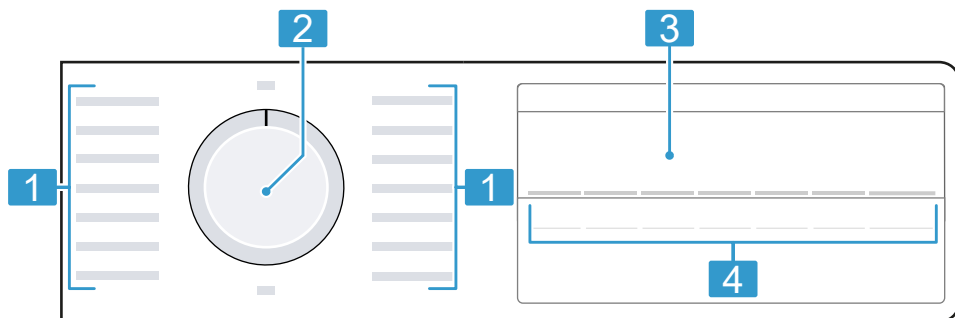


Glede na tip aparata se lahko podrobnosti na sliki razlikujejo, npr. barva in oblika.

<b>1</b>	Prezračevalna odprtina	<b>4</b>	Vrata
<b>2</b>	Vzdrževalna loputa na talni enoti → <i>Stran 33</i>	<b>5</b>	Posoda za kondenzat → <i>Stran 30</i>
<b>3</b>	Filter za vlakna → <i>Stran 27</i>	<b>6</b>	Upravljalno polje → <i>Stran 16</i>

## 5.2 Upravljalno polje

Prek upravljalnega polja nastavite vse funkcije svojega aparata in dobite informacije o stanju delovanja.



---

**1** Programi → *Stran 22*

---

**2** Programsko stikalo  
→ *Stran 26*

---

**3** zaslon → *Stran 17*

---

**4** Tipke → *Stran 19*

---



## 6 Zaslon




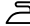


Na prikazovalniku so prikazane trenutne nastavljene vrednosti, možnosti izbire ali pa opozorilna besedila.



Primer prikaza na zaslonu



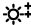
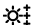
Prikaz	Naziv	Opis
0:40 <sup>1</sup>	Trajanje programa/preostali čas programa	Predvideno trajanje programa ali preostali čas programa v urah in minutah.
1:25	Časovni program	Časovni program je nastavljen. → "Časovni programi", Stran 23
10h <sup>1</sup>	Čas konca programa	→ "Tipke", Stran 20
	Otroško varovalo	<ul style="list-style-type: none"> <li>■ sveti: otroško varovalo je aktivirano.</li> <li>■ utripa: otroško varovalo je aktivirano in upravljali ste z aparatom. → "Deaktiviranje otroškega varovala", Stran 31</li> </ul>
	Vklop/premor	Zagon, prekinitev ali premor <ul style="list-style-type: none"> <li>■ sveti: program se izvaja in ga lahko prekinete ali naredite premor.</li> <li>■ utripa: program lahko zaženete ali nadaljujete.</li> </ul>
	Stopnja sušenja je spremenjena	Spremenjena stopnja sušenja je aktivirana. → "Stopnja sušenja", Stran 21
	Funkcija za manj mečkanja	Funkcija za manj mečkanja je aktivirana. → "Tipke", Stran 19
	Nežno sušenje	Nežno sušenje za občutljive tkanine je aktivirano. → "Tipke", Stran 19

<sup>1</sup> Primer

Prikaz	Naziv	Opis
	Rezervoar za kondenzirano vodo	Izpraznite rezervoar za kondenzirano vodo → <i>Stran 30</i> . Vstavite rezervoar za kondenzirano vodo → <i>Stran 31</i> .
	Filter za vlakna Filtrski sistem v talni enoti	Očistite filter za vlakna → <i>Stran 27</i> . Očistite filtrski sistem v talni enoti → <i>Stran 29</i> .
Hot	Postopek hlajenja	Perilo se hladi, medtem ko se boben vrti, da se perilo ne poškoduje. Postopek lahko prekinete, tako da odprete vrata. <b>Opomba:</b> Ne spreminjajte programa.
	Sušenje	Stanje programa
	Stopnja sušenja: dovolj suho za likanje	Stanje programa
	Stopnja sušenja: dovolj suho za zlaganje v omaro	Stanje programa
	Zaščita pred mečkanjem	Stanje programa
-P-	Premor	Stanje programa
End	Konec programa	Stanje programa
<sup>1</sup> Primer		

## 7 Tipke

Tu boste našli pregled tipk in nastavitev, ki jih omogočajo.

Tipka	Izbira	Opis
Start/Nachlegen	<ul style="list-style-type: none"> <li>■ vklop</li> <li>■ prekini</li> <li>■ premor</li> </ul>	Zagon, prekinitev programa ali premor.
 3 Sek.	<ul style="list-style-type: none"> <li>■ aktiviranje</li> <li>■ deaktiviranje</li> </ul>	<p>Aktivirajte ali deaktivirajte otroško varovalo.</p> <p>Zavarujte upravljalne elemente pred nenamernim upravljanjem.</p> <p>Če aktivirate otroško varovalo in izklopite aparat, otroško varovalo ostane aktivirano.</p> <p>→ "Otroško varovalo", <i>Stran 31</i></p>
Trockengrad	<ul style="list-style-type: none"> <li>■ </li> <li>■ </li> <li>■ </li> </ul>	<p>Spremenite stopnjo sušenja.</p> <p>Če se vam perilo po sušenju na določeni stopnji sušenja zdi preveč vlažno, lahko stopnjo sušenja spremenite.</p> <p>→ "Prilagoditev stopnje sušenja", <i>Stran 21</i></p>
Knitterschutz	<ul style="list-style-type: none"> <li>■ aktiviranje</li> <li>■ deaktiviranje</li> </ul>	<p>Aktivirajte ali deaktivirajte zaščito pred mečkanjem.</p> <p>Boben po koncu programa 60 minut v rednih časovnih intervalih premika perilo, da se manj mečka.</p>
Schontrocknen	<ul style="list-style-type: none"> <li>■ aktiviranje</li> <li>■ deaktiviranje</li> </ul>	<p>Aktivirajte ali deaktivirajte nežno sušenje.</p> <p>Temperatura se zniža za občutljive tkanine, npr. za poliakril ali elasthan.</p> <p>Trajanje programa se podaljša.</p>

<b>Tipka</b>	<b>Izbira</b>	<b>Opis</b>
Fertig in	do 24 ur	Določite čas konca programa. Trajanje programa je že všteto v nastavljeno število ur. Po vklopu programa se prikaže trajanje programa.
Trockenzeit	Večkratna izbira	Nastavite trajanje časovnih programov. → " <i>Časovni programi</i> ", <i>Stran 23</i>

## 8 Stopnja sušenja

Za vsak samodejni program je določena stopnja sušenja. Stopnja sušenja določa, kako suho ali vlažno bo perilo po koncu programa.

Stopnja sušenja	Perilo	Rezultat sušenja
extratrocken (Suho za omaro extra)	Večplastno, debelo perilo, ki se počasi suši.	Perilo je suho.
◻ schrank-trocken (Suho za omaro)	Navadno, enoplastno perilo.	Perilo je suho.
bügel-trocken (Suho za likanje)	Navadno, enoplastno perilo.	Perilo je še rahlo vlažno. Da preprečite mečkanje po koncu sušenja, perilo zlikajte ali obesite.

### 8.1 Sprememba stopnje sušenja

Pri nekaterih samodejnih programih lahko spremenite stopnjo sušenja, da bo vaše perilo še bolj suho ali vlažno.

- ▶ Nastavite samodejni program z željeno stopnjo sušenja.  
→ "Samodejni programi",  
Stran 22

### 8.2 Prilagoditev stopnje sušenja

Če se vam perilo po sušenju na določeni stopnji sušenja zdi preveč vlažno, lahko stopnjo sušenja spremenite.

1. Nastavite samodejni program z željeno stopnjo sušenja.  
→ "Samodejni programi",  
Stran 22
  2. Pritisnite **Trockengrad**.
- ✓ Na zaslonu se prikaže ☼\*, ☼\* ali ☼‡.

## 9 Programi

Perilo lahko sušite s samodejnim programom ali s časovnim programom.

### 9.1 Samodejni programi

Samodejni programi so tisti programi, pri katerih senzori vlažnosti med sušenjem merijo preostalo vlago v perilu. Program se konča šele, ko je nastavljena stopnja sušenja dosežena. Vsak samodejni program ima stopnjo sušenja → *Stran 21*. Stopnja sušenja določa, kako suho ali vlažno bo perilo po koncu programa.

#### Nasveti

- Stopnjo sušenja izberite glede na tkanine ali na želeni rezultat sušenja.  
→ "Stopnja sušenja", *Stran 21*
- Etikete za nego perila vam bodo še dodatno pomagale pri izbiri programa.

Program	Opis	maks. količina perila (kg)
Baumwolle (Bombaž) <ul style="list-style-type: none"> <li>▪ extratrocken (Suho za omaro extra)</li> <li>▪ ◁ schranktrocken (Suho za omaro)</li> <li>▪ bügeltrocken (Suho za likanje)</li> </ul>	Sušenje neobčutljivih tkanin iz bombaža in lanu, ki se lahko kuhajo.	8,0
Pflegeleicht (Enostavna nega) <ul style="list-style-type: none"> <li>▪ extratrocken (Suho za omaro extra)</li> <li>▪ schranktrocken (Suho za omaro)</li> <li>▪ bügeltrocken (Suho za likanje)</li> </ul>	Sušenje tkanin iz sintetike in mešanih vln.	3,5
Schnell/Mix (Mešano)	Sušenje tkanin iz bombaža in sintetike.	3,0
Daunen (Puh)	Sušenje tekstila, napolnjenega s puhom, odej ali odej s puhom. <b>Opombe</b> <ul style="list-style-type: none"> <li>▪ Velike kose tekstila, npr. odeje ali spalne vreče, sušite posamezno.</li> <li>▪ Po koncu programa pretresite tekstilne kose, da se polnilo razporedi in da se vlažni kosmi razpustijo.</li> </ul>	1,5

<b>Program</b>	<b>Opis</b>	<b>maks. količina perila (kg)</b>
	<ul style="list-style-type: none"> <li>▪ Če sušite vzglavnik in blazina po koncu programa še ni popolnoma suha, vzglavnik posušite s časovnim programom. → "Časovni programi", Stran 23</li> </ul>	
Sportswear (Športna oblačila)	Sušenje športnih oblačil iz funkcijskih vlaken, mikro vlaken in sintetike, ki se hitro sušijo.	1,5
Blusen/Hemden (Srajce/ Bluze)	Sušenje srajc in bluz iz bombaža, lanu, sintetike ali mešanih vlaken. <b>Opomba:</b> Za optimalen rezultat sušenja sušite največ 5 srajc ali 5 bluz. Po sušenju perilo zlikajte ali ga obesite. Preostanek vlage se bo tako enakomerno porazdelil.	1,5
Extra Kurz 40' (Hitro 40')	Sušenje tkanin iz sintetike in tankega bombaža.	1,0
Handtücher (Brisače)	Sušenje neobčutljivih brisač in kopalnih plaščev iz bombaža in lanu, ki se lahko kuhajo.	6,0

## 9.2 Časovni programi

Časovni programi so programi z določenim ali nastavljenim trajanjem programa. Po preteku časa se program konča, čeprav mogoče perilo še ni suho. Časovni programi so primerni za sušenje posameznih kosov perila ali tankih tkanin.

**Nasvet:** Etikete za nego perila vam bodo še dodatno pomagale pri izbiri programa.

<b>Program</b>	<b>Opis</b>	<b>maks. količina perila (kg)</b>
Wolle finish (Volna finish)	Sušenje volne ali tkanin z deležem volne, primernih za pranje v pralnem stroju. <b>Opomba:</b> Perilo postane bolj mehko, a ni posušeno. Perilo po koncu programa vzemite iz sušilnika in počakajte, da se posuši.	0,5
Auflockern (Časovni program hladno)	Sušenje vseh vrst tkanin, razen volne in svile. Primerno tudi za osveževanje ali zračenje malo nošenega perila.	3,0

<b>Program</b>	<b>Opis</b>	<b>maks. količina perila (kg)</b>
Zeitprogramm warm (Časovni program toplo)	Sušenje vseh vrst tkanin, razen volne in svile. Primeren za že sušeno ali nekoliko vlažno perilo in za dodatno sušenje večslojnega, debelega perila.	3,0



## 10 Pribor

Uporablajte originalni pribor. Ta je prilagojen vašemu aparatu.

**Opomba:** Nekateri deli pribora so na voljo tudi v drugih barvah. Obrnite se na

→ "Servisna služba", Stran 41.

	<b>Uporaba</b>	<b>Kataloška številka</b>
Povezovalni komplet	Da prihranite prostor, aparat postavite na ustrezen pralni stroj istega proizvajalca in enake širine in globine.	WTZ20410
Povezovalni komplet z izvlečno delovno ploščo	Da prihranite prostor, aparat postavite na ustrezen pralni stroj istega proizvajalca in enake širine in globine. Z izvlečno delovno ploščo lažje vlagate perilo v aparat in ga jemljete iz njega.	WTZ11400
Razdelilnik Y	Odtočno cev dodatnega aparata priključite na isti odtok sifona.	15000490
Odtočna gibka cev	Odvečni kondenzat iz aparata steče neposredno v odtok, ne da bi vam bilo treba redno prazniti posodo za kondenzat.	WTZ1110
Blazinica filtra	Nadomestni del za zaščito filtrskega sistema v talni enoti pred vlakni.	12007650
Podstavek	Postavite aparat na višjo raven, da lažje vlagate perilo v aparat in ga jemljete iz njega.	WTZPW20D

---

## 11 Perilo

### 11.1 Priprava perila

#### **POZOR!**

Predmeti, ki ostanejo v perilu, lahko poškodujejo perilo in boben.

- ▶ Pred uporabo odstranite vse predmete iz žepov oblačil.

#### **Opomba**

Če perilo pripravite, varujete aparat in tkanine.

- Izkrtačite pesek in zemljo
- Perilo razvrstite po barvah in vrstah tkanine in pri tem upoštevajte oznake za nego
- zapnite zadrge, sprijemala, kaveljčke in zanke
- Odstranite kolesca za zavese in svinčene trakove
- Perilo razgrnite in ga dajte v boben
- perilo pred sušenjem ožemite

---

## 12 Osnovno upravljanje

### 12.1 Vklopite aparat

**Zahteva:** Stroj je pravilno postavljen in priključen.

→ *"Namestitev in priključitev", Stran 12*

- ▶ Programsko stikalo nastavite na program.

### 12.2 Nastavitev programa

1. Obrnite programsko stikalo in ga nastavite na željeni program.

→ *"Programi", Stran 22*

2. Po želji lahko spremenite nastavitve programa.

→ *"Prilagoditev nastavitve programa", Stran 26*

### 12.3 Prilagoditev nastavitve programa

Glede na program in potek programa lahko prilagodite ali aktivirate in deaktivirate nastavitve.

**Zahteva:** Program je nastavljen.

→ *"Nastavitev programa", Stran 26*

- ▶ Prilagodite nastavitve programa.  
→ *"Tipke", Stran 19*

**Opomba:** Nastavitve programa se za ta program ne shranijo trajno.

### 12.4 Naložite perilo

**Opomba:** Da preprečite mečkanje, upoštevajte največjo količino perila za programe.

→ *"Programi", Stran 22*

#### **Zahteve**

- Perilo je pripravljeno in razvrščeno.  
→ *"Perilo", Stran 26*
- Boben je prazen.

1. Odprite vrata.
2. Perilo naložite v boben.
3. Zaprite vrata.

Prepričajte se, da perila niste priprli z vrati.

### 12.5 Zagon programa

**Zahteva:** Program je nastavljen.

→ *"Nastavitev programa", Stran 26*

- ▶ Pritisnite **Start/Nachlegen**.
- ✓ Na zaslonu se prikaže trajanje programa ali čas konca programa.
- ✓ Po koncu programa se na zaslonu prikaže: "End".

**Opomba:** Ko se prikaže "Hot", aparat ohlaja perilo.

Ko "Hot" ugasne, je perilo ohlajeno.

## 12.6 Sprememba aktiviranega časa konca programa

Nastavljeni in aktivirani čas konca programa lahko večkrat spremenite, preden vklopite program.

### Zahteve

- Program je nastavljen.  
→ "Nastavitev programa", Stran 26
- Čas konca programa je nastavljen in aktiviran.  
→ "Tipke", Stran 20

1. Pritisnite **Start/Nachlegen** .  
Aktivirani čas konca programa je začasno zaustavljen.
2. Pritiskajte **Fertig in** , da se na zaslonu prikaže zeleni čas konca programa.
3. Pritisnite **Start/Nachlegen** .  
Spremenjeni čas konca programa je aktiviran.

## 12.7 Naknadno dodajanje perila

Po vklopu programa lahko perilo kadar koli odvezmete ali dodate.

1. Pritisnite **Start/Nachlegen** .  
Postopek hlajenja se samodejno vklopi čez pribl. 30 sekund in hladi perilo, medtem ko se boben vrti. Če želite preskočiti ali prekiniti postopek hlajenja, odprite vrata.  
→ "Zaslon", Stran 18
2. Odprite vrata.
3. Dodajte ali odvezmete perilo.
4. Zaprite vrata.
5. Pritisnite **Start/Nachlegen** .

## 12.8 Prekinitev programa

1. Pritisnite **Start/Nachlegen** .
2. Odprite vrata.

3. Vzemite perilo iz aparata.  
→ "Jemanje perila iz aparata", Stran 27

## 12.9 Jemanje perila iz aparata

1. Odprite vrata.
2. Perilo vzemite iz bobna.

## 12.10 Izklop aparata

- ▶ Programsko stikalo pomaknite v položaj **Aus** .

## 12.11 Filter za vlakna


Med sušenjem se vlakna iz perila zbirajo v filtru za vlakna. Filter za vlakna ščiti aparat pred vlakni.

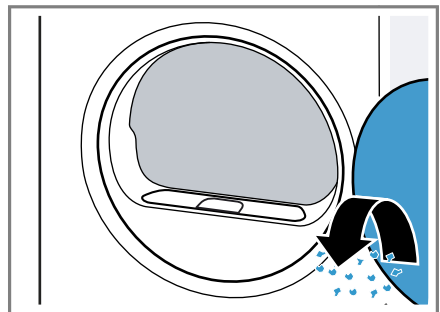
### Čiščenje filtra za vlakna

Ko je program sušenja končan ali če se med delovanjem na zaslonu prikaže obvestilo, očistite filter za vlakna.

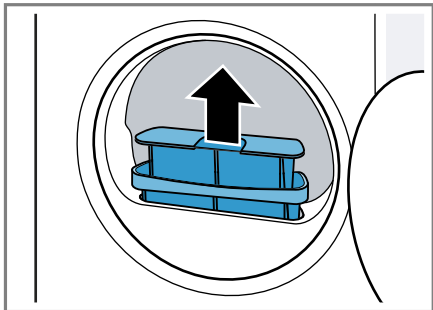
**Opomba:** Če aparata ne čistite, kot je opisano, lahko to vpliva na delovanje aparata.

### Zahteve

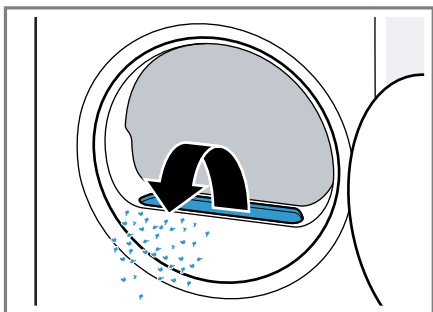
- Na zaslonu se po sušenju prikaže: "End "
  - ali pa se med delovanjem na zaslonu prikaže:  .
1. Odprite vrata.
  2. Vlakna odstranite z vrat.



3. Odstranite dvodelni filter za vlakna.

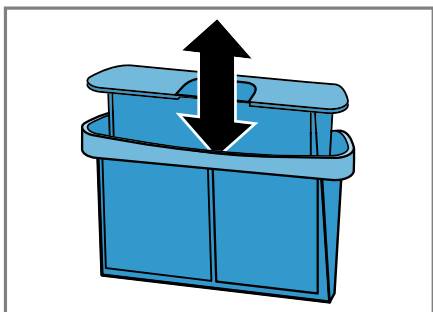


4. Vlakna odstranite iz vdolbine.

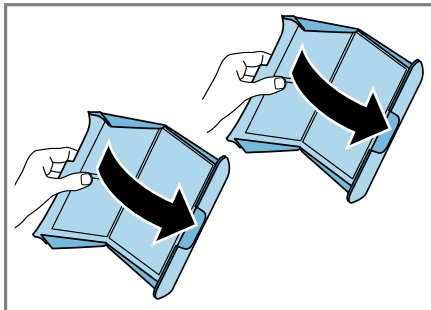


Pazite, da vlakna ne padejo v zračni kanal.

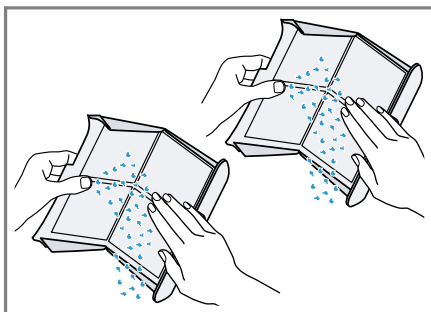
5. Ločite dvodelni filter za vlakna.



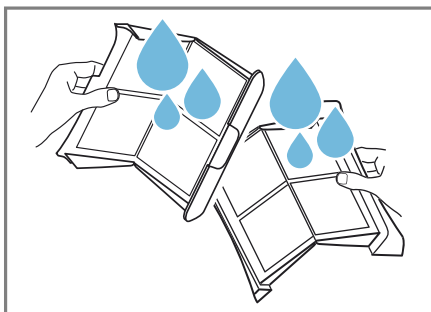
6. Odprite oba filtra za vlakna.



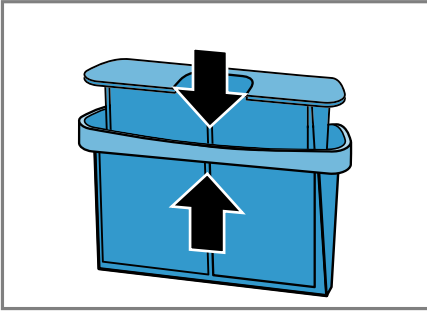
7. Odstranite vlakna.



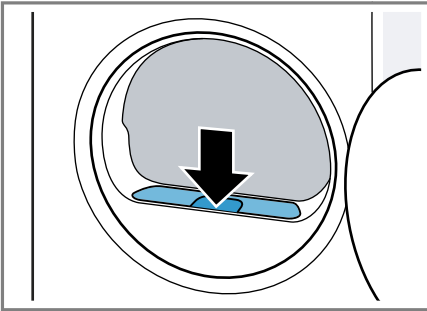
8. Oba filtra za vlakna temeljito očistite pod tekočo toplo vodo in ju osušite.



9. Oba filtra za vlakna zaprite in sestavite.



10. Vstavite dvodelni filter za vlakna.



11. Zaprite vrata.

## 12.12 Filtrski sistem talne enote

Med sušenjem se vlakna iz perila zbirajo v filtrskem sistemu talne enote. Filtrski sistem ščiti aparat pred vlakni.

### Čiščenje filtrskega sistema v talni enoti

Če se med delovanjem na zaslону prikaže obvestilo, očistite filtrski sistem v talni enoti.

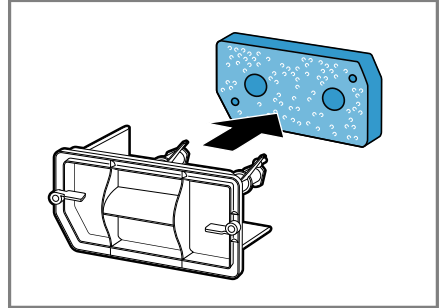
#### Opombe

- Filtrski sistem lahko redno čistite, čeprav se opozorilo ne prikaže na zaslону. Čiščenje po vsakem sušenju ni potrebno.

- Če aparata ne čistite, kot je opisano, lahko to vpliva na delovanje aparata.

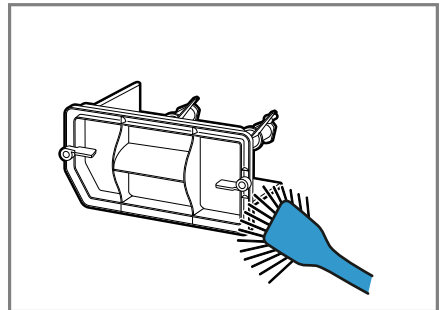
**Zahteva:** Med delovanjem se na zaslону prikaže: .

1. Očistite filter za vlakna → *Stran 27.*
2. Odprite talno enoto → *Stran 33.*
3. Blazinicco filtra previdno odstranite z držal.



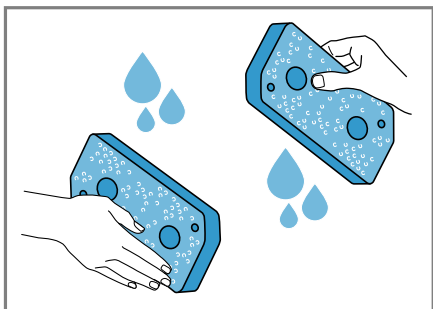
Pazite, da blazinicce filtra ne deformirate ali poškodujete.

4. Pokrov toplotnega izmenjevalnika očistite z mehko ščetko.



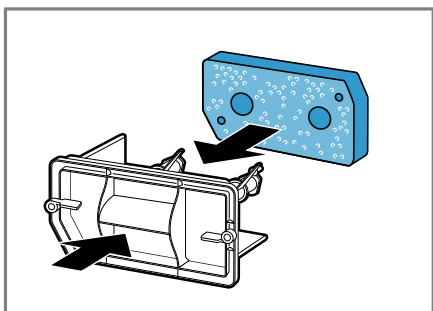
Poskrbite, da boste odstranili vse nečistoče s tesnila.

5. Blazinico filtra temeljito očistite pod tekočo toplo vodo in jo z roko iztisnite.



Trdovratno umazanijo lahko previdno odstranite s sesalcem za prah. Blazinice filtra ne čistite s čistili.

6. Blazinico filtra potisnite na držala.



Pazite, da očiščene blazinice filtra ne deformirate ali poškodujete in da je pravilno obrnjena, ko jo potisnete na držala.

**Opomba:** Blazinico filtra

→ *Stran 25* lahko kot nadomestni del naročite pri pooblaščenem servisu.

7. Zaprite talno enoto → *Stran 35*.


## 12.13 Posoda za kondenzat

Med sušenjem se nabira kondenzat, ki ga vaš aparat uporabi za samodejno čiščenje. Aparat je tovarniško nastavljen tako, da se kondenzat zbira v posodi za kondenzat.

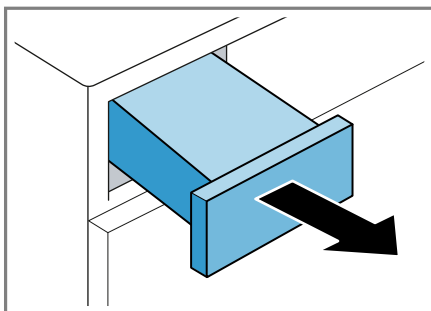
### Praznjenje posode za kondenzat

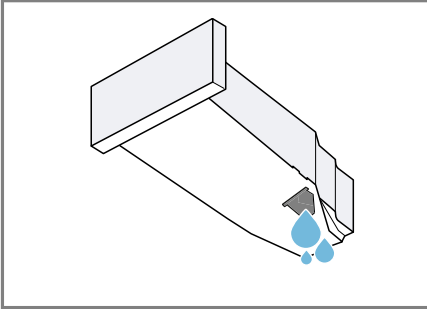
Ko je program sušenja končan ali če se med delovanjem na zaslonu prikaže obvestilo, izpraznite posodo za kondenzat.

### Zahteve

- Na zaslonu se prikaže po sušenju: "End "
- ali pa se med delovanjem na zaslonu prikaže: .

1. Posodo za kondenzat vodoravno izvlecite.

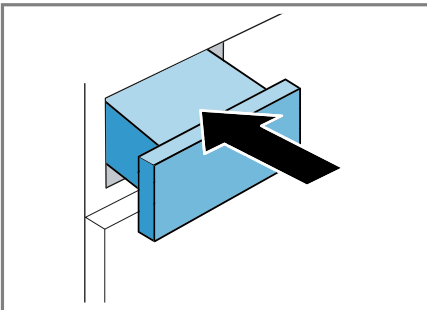


**2.** Izpraznite posodo za kondenzat.

Pazite, da pred uporabo aparata vstavite posodo za kondenzat.  
 → "Vstavljanje posode za kondenzat", Stran 31

**Vstavljanje posode za kondenzat**



- ▶ Posodo za kondenzat vstavite do prislona.



- ✓ Otroško varovalo ostane aktivno tudi po izklopu aparata in če zmanjka elektrike.

**13.2 Deaktiviranje otroškega varovala**

**Zahteva:** Za deaktivacijo otroškega varovala mora biti aparat vklopljen.



- ▶ Za pribl. 3 sekunde pritisnite obe tipki  **3 Sek.** .
- ✓ Na zaslonu  ugasne.

---

**13 Otroško varovalo**

Zavarujte aparat pred nenamernim upravljanjem upravljalnih elementov.

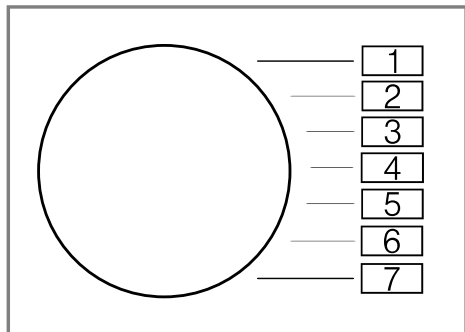
**13.1 Aktiviranje otroškega varovala**

- ▶ Za pribl. 3 sekunde pritisnite obe tipki  **3 Sek.** .
- ✓ Na zaslonu se prikaže  .
- ✓ Upravljalni elementi so zaklenjeni.

## 14 Osnovne nastavitve

Osnovne nastavitve aparata lahko prilagodite svojim potrebam.

### 14.1 Pregled osnovnih nastavitvev

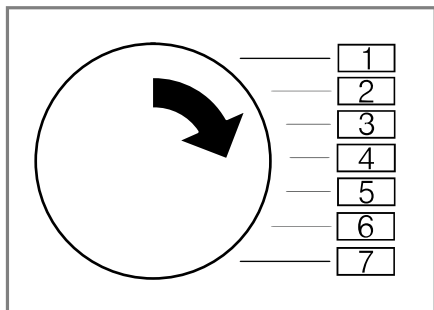


Osnovna nastavitvev	Položaj programa	Vrednost	Opis
Zvočni signal za konec	3	0 (izklopljeno) 1 (tiho) 2 (srednja) 3 (glasno) 4 (zelo glasno)	Nastavite glasnost signala ob koncu programa.
Zvok tipk	4	0 (izklopljeno) 1 (tiho) 2 (srednja) 3 (glasno) 4 (zelo glasno)	Nastavite glasnost signala ob pritisku na tipke.
Število vrtljajev ožemanja v pralnem stroju	2	Primer: 600 (nizko) ✓ 1800 (visoko)	Nastavite število vrtljajev ožemanja v pralnem stroju. Glede na nastavljeno vrednost se prikazuje trajanje samodejnih programov podaljša ali skrajša.



## 14.2 Sprememba osnovnih nastavitev

1. Programsko izbirno stikalo nastavi- te na položaj 1.



2. Pritisnite **Start/Nachlegen** in hkrati nastavite programsko izbirno stikalo na položaj 2.
- ✓ Na zaslonu se prikaže trenutna vrednost.
3. Programsko izbirno stikalo nastavi- te na želeni položaj.  
→ "Pregled osnovnih nastavitev",  
Stran 32
4. Da spremenite vrednost, pritisnite **Fertig in/Trockenzeit**.
5. Da shranite spremembo, izklopite aparat.

## 15 Čiščenje in nega

Da bo vaš aparat dolgo časa brez- hibno deloval, ga skrbno čistite in ne- gujte.

### 15.1 Nasveti za čiščenje in nego

Ohišje in upra- vljalne elemente obrišite samo z vodo in vlažno krpo.	Deli aparata ostanejo čisti in higienski.
---	---

Nemudoma od- stranite vse ostanke pralnega sredstva, pršila ali druge ostan- ke.	Sveže obloge lažje popolnoma odstranite.
--	--

Vrata aparata po uporabi pustite odprta.	Preostala voda se lahko posuši in v aparatu na- stane manj nepri- jetnih vonjav.
--	--

## 15.2 Talna enota

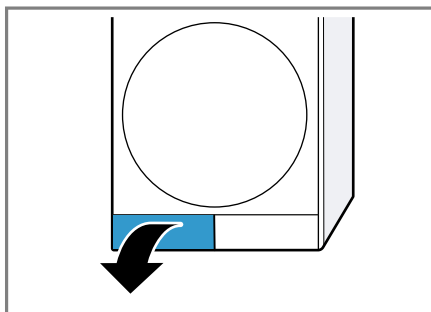
Talna enota je spodnji dostopni pre- del aparata, v katerem se nahaja to- plotni izmenjevalnik.

### Odpiranje talne enote

#### Zahteve

- Aparat je že 30 minut ohlajen.
- Vrata aparata so zaprta.

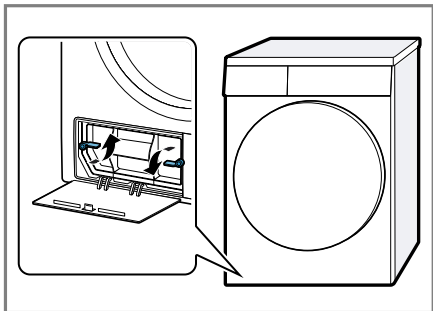
1. Odprite vzdrževalno loputo.



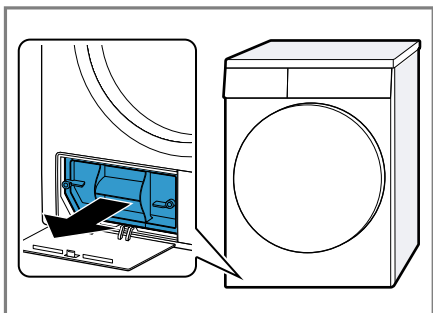
Če pod vzdrževalno loputo podlo- žite krpo, lahko prestrežete vodo, ki je ostala v talni enoti.

## sl Čiščenje in nega

2. Odprite ročico pokrova toplotnega izmenjevalnika.



3. Pokrov toplotnega izmenjevalnika držite za ročaj in ga izvlecite.



### Čiščenje talne enote

Vidne nečistoče v talni enoti lahko odstranite.

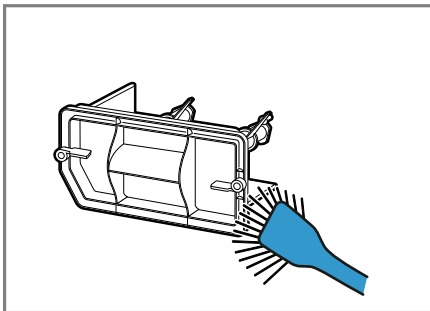
#### **⚠ PREVIDNO** **Nevarnost uresnin!**

Če se dotikate ostrih robov toplotnega izmenjevalnika, se lahko urežete.

- ▶ Ne dotikajte se lamel toplotnega izmenjevalnika.

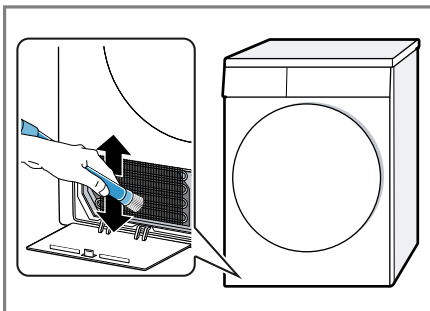
1. Odprite talno enoto → *Stran 33.*

2. Pokrov toplotnega izmenjevalnika očistite z mehko ščetko.



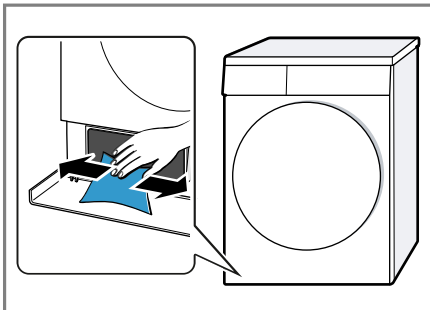
Poskrbite, da boste odstranili vse nečistoče s tesnila.

3. Lamele toplotnega izmenjevalnika previdno očistite s sesalnikom za prah z nastavkom s krtačo.



Pazite, da lamele sesate od zgoraj navzdol in da jih pri tem ne skrivite ali poškodujete.

4. Odprtino očistite z mehko, vlažno krpo.

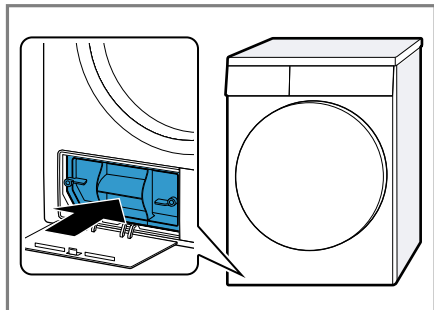


5. Zaprite talno enoto → *Stran 35.*

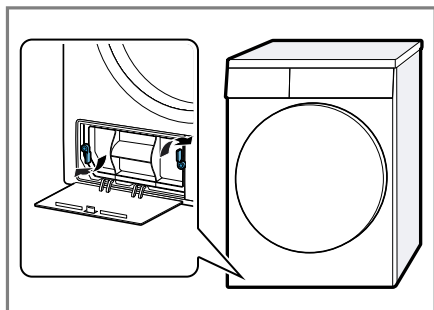
### Zapiranje talne enote

**Zahteva:** Talna enota je odprta.  
→ "*Odpiranje talne enote*", *Stran 33*

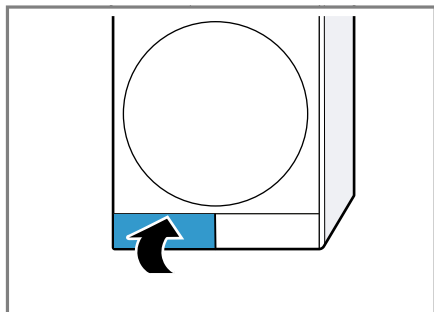
1. Pokrov toplotnega izmenjevalnika držite za ročaj in ga vstavite.



2. Zaprite ročico pokrova toplotnega izmenjevalnika.



3. Zaprite vzdrževalno loputo.



## 15.3 Senzor vlažnosti

Senzor vlažnosti tega aparata ugotavlja, kako vlažno je perilo med sušenjem. Glede na preostalo vlago v perilu aparat spremeni čas trajanja samodejnega programa.

### Čiščenje senzorja vlažnosti

Na senzorju vlažnosti se sčasoma lahko naberejo ostanki vodnega kamna, pralnih in negovalnih sredstev. Senzor vlažnosti redno čistite.

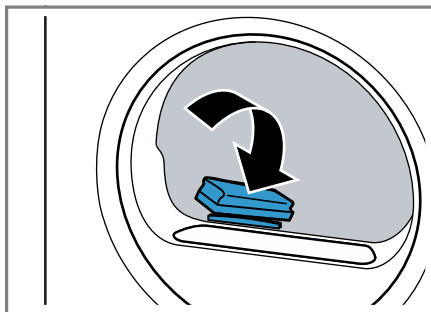
### POZOR!

Trdi ali grobi predmeti lahko poškodujejo senzor vlažnosti.

- ▶ Za čiščenje ne uporabljajte trdih ali grobih predmetov, abrazivnih sredstev ali jeklene volne.

**Opomba:** Če aparata ne čistite, kot je opisano, lahko to vpliva na delovanje aparata.

1. Odprite vrata.
2. Senzor vlažnosti očistite z gobico.



## 16 Odpravljanje motenj


Manjše motnje na aparatu lahko odpravite sami. Preverite informacije za odpravljanje motenj, preden se obrnete na pooblaščen servis. Tako se izognete nepotrebnim stroškom.


### OPOZORILO

#### Nevarnost električnega udara!

Nestrokovna popravila so nevarna.

- ▶ Popravila aparata sme izvajati samo izšolano strokovno osebje.
- ▶ Za popravilo aparata je dovoljeno uporabljati samo originalne nadomestne dele.
- ▶ Če se omrežni priključni vodnik aparata poškoduje, ga mora zamenjati proizvajalec ali njegova servisna služba ali podobna kvalificirana oseba, da se izognete nevarnostim.

Napaka	Vzrok in odprava napak
"Hot " in boben se vrti.	Postopek hlajenja aktiven. <ol style="list-style-type: none"> <li>1. Ni napaka.</li> <li>2. Med postopkom hlajenja ne spreminjajte programa.</li> </ol> <p><b>Opomba:</b> Postopek hlajenja traja do 10 minut. Med tem časom lahko upravljate aparat.</p>
Brnenje.	Kompresor aktiven. <ul style="list-style-type: none"> <li>▶ To ni napaka – običajen zvok pri delovanju.</li> </ul>
Zaslon ugasne in <b>Start/Nachlegen</b> utripa.	Način za varčevanje z energijo je aktiven. <ul style="list-style-type: none"> <li>▶ Pritisnite poljubno tipko.</li> <li>✓ Zaslon znova sveti.</li> </ul>
	Filter za vlakna je onesnažen. <ul style="list-style-type: none"> <li>▶ → "Čiščenje filtra za vlakna", Stran 27</li> </ul> <hr/> Filter talne enote je onesnažen. <ul style="list-style-type: none"> <li>▶ → "Čiščenje filtrskega sistema v talni enoti", Stran 29</li> </ul>
Aparat ne deluje.	Vtič električnega priključnega kabla ni vključen. <ul style="list-style-type: none"> <li>▶ Priključite aparat na električno omrežje.</li> </ul> <hr/> Varovalka v omarici z varovalkami je pregorela. <ul style="list-style-type: none"> <li>▶ Preverite varovalko v omarici z varovalkami.</li> </ul> <hr/> Prišlo je do izpada napajanja. <ul style="list-style-type: none"> <li>▶ Preverite, ali osvetlitev prostora ali drugi aparati v prostoru delujejo.</li> </ul>
Aparat miruje, vendar se boben vrti.	Postopek hlajenja aktiven. <ul style="list-style-type: none"> <li>▶ To ni napaka – ukrep ni potreben.</li> </ul>

<b>Napaka</b>	<b>Vzrok in odprava napak</b>
Mečkanje perila.	<p>Količina perila je prevelika.</p> <ul style="list-style-type: none"> <li>▶ Vedno upoštevajte največjo količino perila za → "Programi", Stran 22.</li> </ul> <hr/> <p>Perilo po sušenju predolgo ostane v bobnu.</p> <ol style="list-style-type: none"> <li>1. Perilo takoj po sušenju vzemite iz bobna.</li> <li>2. Kose perila razprostitute, da se ohladijo.</li> </ol> <hr/> <p>Nastavili ste neprimeren program za to vrsto tkanine.</p> <ul style="list-style-type: none"> <li>▶ Nastavite primeren program za to vrsto tkanine. → "Programi", Stran 22</li> </ul> <hr/> <p>Tkanine s preprosto nego ste predolgo sušili.</p> <ul style="list-style-type: none"> <li>▶ → "Sprememba stopnje sušenja", Stran 21.</li> <li>▶ → "Prilagoditev stopnje sušenja", Stran 21.</li> </ul> <hr/> <p>Zaščita pred mečkanjem ni aktivirana.</p> <ul style="list-style-type: none"> <li>▶ Aktivirajte zaščito pred mečkanjem. → "Tipke", Stran 19</li> </ul>
 in program se zaustavi.	<p>Rezervoar za kondenzirano vodo poln.</p> <ol style="list-style-type: none"> <li>1. → "Praznjenje posode za kondenzat", Stran 30.</li> <li>2. → "Vstavljanje posode za kondenzat", Stran 31.</li> <li>3. → "Zagon programa", Stran 26.</li> </ol> <hr/> <p>Odtočna gibka cev je prepognjena ali stisnjena.</p> <ol style="list-style-type: none"> <li>1. Prepričajte se, da odtočna gibka cev ni prepognjena ali stisnjena.</li> <li>2. Odtočno gibko cev napeljite tako, da ne bo prepognjena.</li> </ol> <hr/> <p>Odtočna gibka cev ni pravilno priključena.</p> <ul style="list-style-type: none"> <li>▶ Prepričajte se, da je odtočna gibka cev pravilno priključena.</li> </ul> <hr/> <p>Odtočna gibka cev je zamašena.</p> <ul style="list-style-type: none"> <li>▶ Z vodo iz vodovoda izperite odtočno gibko cev.</li> </ul> <hr/> <p>V talni enoti je tujek</p> <ol style="list-style-type: none"> <li>1. → "Odpiranje talne enote", Stran 33.</li> <li>2. Odstranite morebitne tujke.</li> <li>3. → "Zapiranje talne enote", Stran 35.</li> </ol>
Kondenzirana voda v rezervoarju za kondenzirano vodo, čeprav je odtočna gibka cev priključena.	<p>Aparat za samodejno čiščenje uporabi kondenzirano vodo.</p> <ul style="list-style-type: none"> <li>▶ To ni napaka – ukrep ni potreben.</li> </ul> <hr/> <p>Odtočna gibka cev ni pravilno priključena.</p> <ul style="list-style-type: none"> <li>▶ Prepričajte se, da je odtočna gibka cev pravilno priključena.</li> </ul>

Napaka	Vzrok in odprava napak
Program se ne zažene.	<p>Otroška zaščita je aktivirana.</p> <ul style="list-style-type: none"> <li>▶ → "Deaktiviranje otroškega varovala", Stran 31</li> </ul> <hr/> <p>Niste pritisnili <b>Start/Nachlegen</b> .</p> <ul style="list-style-type: none"> <li>▶ Pritisnite <b>Start/Nachlegen</b> .</li> </ul> <hr/> <p>Program ni nastavljen.</p> <ol style="list-style-type: none"> <li>1. → "Nastavitev programa", Stran 26.</li> <li>2. → "Zagon programa", Stran 26.</li> </ol>
Trajanje programa se med sušenjem spreminja.	<p>Elektronika optimizira potek programa. To lahko povzroči spremembo trajanja programa.</p> <ul style="list-style-type: none"> <li>▶ To ni napaka – ukrep ni potreben.</li> </ul>
Zvok črpalke.	<p>Črpalka za kondenzirano vodo aktivna.</p> <ul style="list-style-type: none"> <li>▶ To ni napaka – običajen zvok pri delovanju.</li> </ul>
Brenčanje.	<p>Prezračevanje kompresorja aktivno.</p> <ul style="list-style-type: none"> <li>▶ To ni napaka – običajen zvok pri delovanju.</li> </ul>
Čas sušenja je predolg.	<p>Filter talne enote je onesnažen.</p> <ul style="list-style-type: none"> <li>▶ → "Čiščenje filtrskega sistema v talni enoti", Stran 29</li> </ul> <hr/> <p>Filter za vlakna je onesnažen.</p> <ul style="list-style-type: none"> <li>▶ → "Čiščenje filtra za vlakna", Stran 27</li> </ul> <hr/> <p>Temperatura okolice je višja od 30 °C.</p> <ul style="list-style-type: none"> <li>▶ Zagotovite, da bo temperatura okolice pod 30 °C.</li> </ul> <hr/> <p>Temperatura okolice je nižja od 15 °C.</p> <ul style="list-style-type: none"> <li>▶ Zagotovite, da bo temperatura okolice nad 15 °C.</li> </ul> <hr/> <p>Nezadostno kroženje zraka na mestu postavitve aparata.</p> <ul style="list-style-type: none"> <li>▶ Prezračite mesto postavitve aparata.</li> </ul> <hr/> <p>Prezračevalna odprtina na aparatu je blokirana.</p> <ul style="list-style-type: none"> <li>▶ Prepričajte se, da je prezračevalna odprtina na aparatu prosta.</li> </ul> <hr/> <p>Toplotni izmenjevalnik je onesnažen.</p> <ol style="list-style-type: none"> <li>1. Odpiranje talne enote. → "Odpiranje talne enote", Stran 33.</li> <li>2. Očistite toplotni izmenjevalnik. → "Čiščenje talne enote", Stran 34.</li> <li>3. Zapiranje talne enote. → "Zapiranje talne enote", Stran 35.</li> </ol>
Voda izteka.	<p>Aparat ni pravilno izravnán.</p> <ul style="list-style-type: none"> <li>▶ → "Izravnavá aparata", Stran 14</li> </ul> <hr/> <p>Tesnilo pokrova izmenjevalnika toplote je onesnaženo.</p>

<b>Napaka</b>	<b>Vzrok in odprava napak</b>
Voda izteka.	<p>▶ Očistite tesnilo pokrova izmenjevalnika toplote. → <i>"Čiščenje filtrskega sistema v talni enoti", Stran 29</i></p> <hr/> <p>Odtočna gibka cev ni pravilno priključena.</p> <p>▶ Prepričajte se, da je odtočna gibka cev pravilno priključena.</p> <hr/> <p>Ročica pokrova izmenjevalnika toplote ni pravilno zaprta.</p> <p>▶ Poskrbite, da bo ročica pokrova izmenjevalnika toplote pravilno zaprta. → <i>"Zapiranje talne enote", Stran 35</i></p>
Perilo je preveč vlažno.	<p>Nastavili ste neprimeren program za to vrsto tkanine.</p> <p>▶ Za nadaljevanje sušenja nastavite časovni program. → <i>"Programi", Stran 22</i></p> <hr/> <p>Prišlo je do izpada napajanja.</p> <p>▶ Preverite, ali osvetlitev prostora ali drugi aparati v prostoru delujejo.</p> <hr/> <p>Količina perila je prevelika.</p> <p>▶ Vedno upoštevajte največjo količino perila za → <i>"Programi", Stran 22.</i></p> <hr/> <p>Toplo perilo je po koncu programa na dotik bolj vlažno, kot dejansko je.</p> <ol style="list-style-type: none"> <li>1. Perilo takoj po sušenju vzemite iz bobna.</li> <li>2. Kose perila razprosite, da se ohladijo.</li> </ol> <hr/> <p>Nastavili ste neprimerno stopnjo sušenja.</p> <p>▶ → <i>"Sprememba stopnje sušenja", Stran 21.</i></p> <hr/> <p>Stopnja sušenja ni prilagojena.</p> <p>▶ → <i>"Prilagoditev stopnje sušenja", Stran 21.</i></p> <hr/> <p>Količina perila je premajhna.</p> <p>▶ Za nadaljevanje sušenja nastavite časovni program. → <i>"Programi", Stran 22</i></p> <hr/> <p>Senzor vlažnosti je onesnažen.</p> <p>▶ → <i>"Čiščenje senzorja vlažnosti", Stran 35.</i></p> <hr/> <p>Postopek sušenja je prekijen in rezervoar za kondenzirano vodo je poln.</p> <ol style="list-style-type: none"> <li>1. → <i>"Praznjenje posode za kondenzat", Stran 30.</i></li> <li>2. → <i>"Vstavljanje posode za kondenzat", Stran 31.</i></li> <li>3. → <i>"Zagon programa", Stran 26.</i></li> </ol>

## 17 Transport, skladiščenje in odstranjevanje

### 17.1 Priprava aparata za transport

#### POZOR!

Če aparat uporabljate neposredno po transportu, hladilno sredstvo v aparatu lahko povzroči poškodbe aparata.

- ▶ Po transportu počakajte dve uri, preden začnete uporabljati aparat.

**Nasvet:** V aparatu je lahko ostala voda, ki med transportom kaplja iz nje. Aparat transportirajte v pokončnem položaju.

#### Zahteve

- Posoda za kondenzat je izpraznjena. Praznjenje posode za kondenzat → *Stran 30*
  - Aparat je vklopljen.  
→ *"Vklonite aparat", Stran 26*
1. Nastavite poljuben program  
→ *Stran 26*.
  2. Vklonite program → *Stran 26* in počakajte 5 minut.
- ✓ Kondenzirana voda se izčrpa.
3. Izklonite aparat.  
→ *"Izklon aparata", Stran 27*
  4. Odtočno gibko cev odstranite s priključnega mesta.
  5. Odtočno gibko cev na aparatu zavarujte pred nehotenim snemanjem.  
Pazite, da odtočne gibke cevi ne prepognete.
  6. Izpraznite posodo za kondenzat  
→ *Stran 30*.
  7. Vstavite posodo za kondenzat  
→ *Stran 31*.
  8. Izključite vtič aparata iz električnega omrežja.
- ✓ Aparat je pripravljen za transport.

### 17.2 Odstranitev starega aparata v odpad

Okolju prijazna odstranitev v odpad omogoča ponovno uporabo dragocenih surovin.

#### ⚠ OPOZORILO

##### Nevarnost ogroženosti zdravja!

Otroci se lahko zaprejo v aparat in s tem ogrozijo svoje življenje.

- ▶ Aparata ne postavljajte za vrata, ki lahko ovirajo ali preprečujejo odpiranje vrat aparata.
- ▶ Pri odsluženih aparatih izvalcite vtič omrežnega priključnega kabla, prerežite kabel in uničite ključavnico aparata, da se vrata aparata ne zaprejo več.

#### ⚠ OPOZORILO

##### Nevarnost požara!

Hladilno sredstvo R290 v tem aparatu je okolju prijazno, a vnetljivo, in se lahko vname, če so aparati nepravilno odstranjeni.

- ▶ Pravilno odstranite aparat na odpad.
  - ▶ Ne poškodujete cevi krogotoka hladilnega sredstva.
1. Izvalcite vtič iz omrežnega priključnega vodnika.
  2. Prerežite omreži priključni vodnik.
  3. Aparat odstranite na okolju prijazen način.

Informacije o aktualnih možnostih odstranitve v odpad dobite pri strokovnem prodajalcu kot tudi na občinski ali mestni upravi.



Ta naprava je označena v skladu z evropsko smernico o odpadni električni in elektronski



opremi (waste electrical and electronic equipment - WEEE).

V okviru smernice sta določena prevzem in recikliranje starih naprav, ki veljata v celotni Evropski uniji.

---

Da boste svoje podatke o aparatu in telefonsko številko servisne službe hitro našli, si jih zapišite.

## 18 Servisna služba

Za delovanje pomembne originalne nadomestne dele v skladu z ustrežno uredbo o ekološki zasnovi izdelkov lahko dobite na našem pooblaščenem servisu najmanj 10 let od dne, ko je stroj dan na trg znotraj evropskega gospodarskega prostora.

**Opomba:** Poseg storitvenega servisa za stranke je v okviru garancijskih pogojev proizvajalca brezplačen.

Podrobne informacije o garancijskem roku in pogojih v vaši državi dobite na našem pooblaščenem servisu, pri vašem trgovcu ali na naši spletni strani.

Ko pokličete pooblaščen servis, potrebujete številko proizvoda (E-Nr.) in proizvodno številko (FD) aparata. Kontaktne podatke servisne službe najdete v priloženem seznamu servisov ali na naši spletni strani.

### 18.1 Številka izdelka (E-Nr.) in proizvodna številka (FD)

Identifikacijsko številko izdelka (E-Nr.) in proizvodno številko (FD) najdete na tipski tablici stroja.

Tipska ploščica se glede na model nahaja:

- na notranji strani vrat;
- na notranji strani vzdrževalne lopute;
- na zadnji strani aparata.

## 19 Vrednosti porabe

Program

**Baumwolle**  **schrantrocken**  
(Suho za omaro)

(označen s „puščico“) je primeren za sušenje običajno mokrega perila iz bombaža in je glede na porabo energije najučinkovitejši program za sušenje mokrega perila iz bombaža.

Vrednosti porabe za ta program, navedene na energijski nalepki, veljajo za perilo s 60 % vsebnostjo vlage.

Vrednosti, navedene za druge programe, so orientacijske vrednosti in so določene v skladu z veljavnim standardom EN61121.

Dejanske vrednosti lahko odstopajo od navedenih vrednosti glede na vrsto tkanine, sestavo perila, ki ga sušite, preostalo vlago v tkaninah, nastajeno stopnjo sušenja, količino perila, razmere v prostoru in aktiviranje dodatnih funkcij.

Predvideno trajanje / čas konca, ki se prikazuje na zaslonu ekrana, ko izberete program, temelji na stanju aparata ob dobavi pri številu vrtljajev ožemanja v pralnem stroju 1000 vrt/min.

Program	Končna vlaga (%)	Količina perila (kg)	Število vrtljajev ožemanja (vrt/min)	Začetna vlaga (%)	Trajanje programa (h:min)	Poraba energije (kWh/cikel)
Baumwolle <input type="checkbox"/> schrantrocken (Suho za omaro)	0,0	8,0	1400	50	3:01	1,63
Baumwolle <input type="checkbox"/> schrantrocken (Suho za omaro)	0,0	4,0	1400	50	1:56	1,00
Baumwolle <input type="checkbox"/> schrantrocken (Suho za omaro)	0,0	8,0	1000	60	3:25	1,87
Baumwolle <input type="checkbox"/> schrantrocken (Suho za omaro)	0,0	4,0	1000	60	2:10	1,14
Baumwolle <input type="checkbox"/> schrantrocken (Suho za omaro)	0,0	8,0	800	70	3:50	2,11
Baumwolle <input type="checkbox"/> schrantrocken (Suho za omaro)	0,0	4,0	800	70	2:25	1,28
Baumwolle bügeltrocken (Suho za likanje)	12,0	8,0	1400	50	2:16	1,21

Program	Končna vlaga (%)	Količina perila (kg)	Število vrtljajev ožemanja (vrt/min)	Začetna vlaga (%)	Trajanje programa (h:min)	Poraba energije (kWh/cikel)
Baumwolle bügeltrocken (Suho za likanje)	12,0	4,0	1400	50	1:23	0,70
Baumwolle bügeltrocken (Suho za likanje)	12,0	8,0	1000	60	2:40	1,45
Baumwolle bügeltrocken (Suho za likanje)	12,0	4,0	1000	60	1:37	0,84
Baumwolle bügeltrocken (Suho za likanje)	12,0	8,0	800	70	3:05	1,69
Baumwolle bügeltrocken (Suho za likanje)	12,0	4,0	800	70	1:52	0,98
Pflegeleicht schranktrocken (Suho za omaro)	2,0	3,5	800	40	1:12	0,60
Pflegeleicht schranktrocken (Suho za omaro)	2,0	3,5	600	50	1:24	0,71

## 20 Tehnični podatki

Višina aparata	84,2 cm
Širina aparata	59,8 cm
Globina aparata	61,3 cm
Globina aparata z zaprtimi vrati	65,1 cm
Globina aparata z odprtimi vrati	108,3 cm
Teža	45,6 kg
Največja količina perila	8,0 kg

Omrežna napetost	220-240 V, 50 Hz
⇔ Minimalna varovalka v instalaciji	10A
Nazivna moč	625 W
Poraba moči	<ul style="list-style-type: none"> <li>■ Izklopljeno stanje: 0,10 W</li> <li>■ Neizklopljeno stanje: 0,75 W</li> </ul>
Temperatura v prostoru	<ul style="list-style-type: none"> <li>■ Najmanj: 5 °C</li> <li>■ Največ: 35 °C</li> </ul>
Dolžina priključnega kabla	145 cm

## sl Tehnični podatki

Nadaljnje informacije glede vašega modela najdete na spletu pod <https://eprel.ec.europa.eu/><sup>1</sup>. Ta spletni naslov je povezava na uradno EU podatkovno zbirko proizvodov EPREL. Nato sledite navodilom v is-

kalniku modelov. Oznaka modela je sestavljena iz znakov pred poševnico v številki izdelka (E-Nr.) na tipski ploščici. Sicer pa lahko oznako modela najdete tudi v prvi vrstici energijske nalepke EU.

---

<sup>1</sup> Velja le za države evropske gospodarske skupnosti









## Thank you for buying a Bosch Home Appliance!

Register your new device on MyBosch now and profit directly from:

- **Expert tips & tricks for your appliance**
- **Warranty extension options**
- **Discounts for accessories & spare-parts**
- **Digital manual and all appliance data at hand**
- **Easy access to Bosch Home Appliances Service**

Free and easy registration – also on mobile phones:

**[www.bosch-home.com/welcome](http://www.bosch-home.com/welcome)**

**BOSCH**  
HOME APPLIANCES  
**SERVICE**

## Looking for help? You'll find it here.

Expert advice for your Bosch home appliances, help with problems or a repair from Bosch experts.

Find out everything about the many ways Bosch can support you:

**[www.bosch-home.com/service](http://www.bosch-home.com/service)**

Contact data of all countries are listed in the attached service directory.

**BSH Hausgeräte GmbH**

Carl-Wery-Straße 34

81739 München, GERMANY

[www.bosch-home.com](http://www.bosch-home.com)

A Bosch Company



**9001850502** (030316)

sl