

Al primo uso leggere le istruzioni per l'uso e le avvertenze di sicurezza ivi contenute.

Configurazione di Home Connect

Consiglio: Collegare l'apparecchio con un dispositivo mobile. Tramite l'app Home Connect è possibile effettuare tutte le impostazioni comodamente.

1. Installare l'app Home Connect sul dispositivo mobile e seguire le istruzioni.



2. Con l'app Home Connect, scansionare il codice QR.



Panoramica delle impostazioni della durezza dell'acqua

Qui si trova una panoramica dei valori impostabili del grado di durezza dell'acqua. Una tabella con le unità specifiche per i vari Paesi è disponibile nelle istruzioni per l'uso.

media	1,5 - 1,8	H02
media	1,9 - 2,1	H03
media	2,2 - 2,9	H04
dura	3,0 - 3,7	H05
dura	3,8 - 5,4	H06
dura	5,5 - 8,9	H07

Campo di durezza	mmol/l	Valore di regolazione
dolce	0 - 1,1	H00
dolce	1,2 - 1,4	H01

Regolazione dell'impianto addolcitore

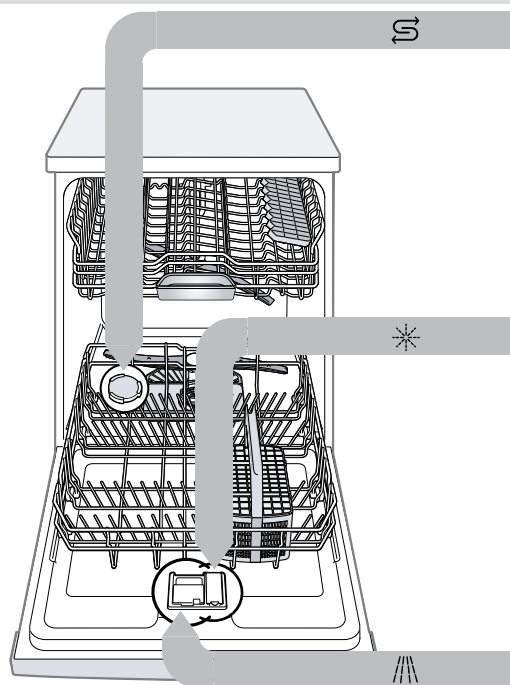
1. Premere
2. Per aprire le impostazioni di base, premere Setup 3 sec. per 3 secondi.
 - ✓ Il display indica Hxx.
 - ✓ Il display indica **set**.
3. Premere Start finché non è impostato il grado di durezza dell'acqua adatto.
4. Per memorizzare le impostazioni, premere Setup 3 sec. per 3 secondi.

Programmi

I dati di programma sono valori di laboratorio secondo la norma europea EN 60436. I valori di consumo dipendono dal programma scelto e dalla funzione supplementare selezionata. Con il sistema del brillantante disattivato o in caso di mancanza di brillantante, il tempo di funzionamento cambia.

Programma	1) Durata [h:min]	2) Corrente [kWh]	3) Acqua [l]
Intensivo 70°	1) 2:05 - 2:15	2) 1,300 - 1,400	3) 11,5 - 13,5
Auto 45-65°	1) 1:40 - 2:45	2) 0,900 - 1,500	3) 7,0 - 15,5
Eco 50°	1) 3:35	2) 0,635	3) 9,0
Swiss Express 1h	1) 1:00	2) 1,300	3) 10,5
Speed 45°	1) 0:29 ¹	2) 0,800	3) 10,5
Manutenz. apparecchio	1) 2:10	2) 1,350	3) 15,2
Favourite	1) 0:15 - 0:15	2) 0,050 - 0,050	3) 4,0 - 4,0

¹ mezzo carico normale

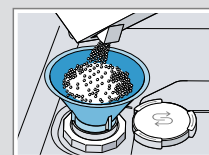


Aggiunta di sale speciale

Per evitare danni all'apparecchio, versare il sale speciale nell'apposito serbatoio solo subito prima di avviare il programma.

1. Svitare il coperchio del serbatoio del sale speciale e toglierlo.
2. Alla prima messa in funzione: riempire completamente d'acqua il serbatoio.

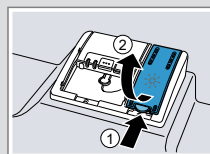
3. Versare il sale speciale nel serbatoio. L'acqua nel serbatoio trabocca e defluisce. Non aggiungere mai detersivo.



4. Applicare il coperchio sul serbatoio e chiuderlo.

Aggiunta di brillantante

1. Premere la piastrina sul coperchio del serbatoio del brillantante ① e sollevarla ②.



2. Aggiungere brillantante fino al contrassegno max.



3. Chiudere il coperchio del serbatoio del brillantante.
 - ✓ Il coperchio si blocca con uno scatto percettibile.

Aggiunta di detersivo

1. Versare il detersivo nel contenitore del detersivo asciutto.



2. Chiudere il coperchio del contenitore del detersivo.
 - ✓ Il coperchio si blocca con uno scatto percettibile.



Operazioni

1. Sistemare le stoviglie. Lavare solo stoviglie adatte al lavaggio in lavastoviglie. Rimuovere i residui di cibo grossolani dalle stoviglie. Controllare che i bracci di lavaggio possano ruotare liberamente.
2. Aggiungere il detersivo.
3. Accendere l'apparecchio .
4. Impostare il programma.
5. Avviare il programma Start.
6. Al termine del programma prelevare le stoviglie.
7. Per interrompere il programma, premere **Reset 4 sec.** per ca. 4 secondi. Il programma viene interrotto e termina dopo ca. 1 minuto.



Pulizia dei filtri

1. Dopo ogni lavaggio, controllare la presenza di residui nei filtri.
2. Ruotare il filtro grosso in senso antiorario ① e togliere il sistema di filtraggio ②.



3. Togliere il micro-filtro tirandolo verso il basso.



4. Comprimere le tacche di arresto ① ed estrarre il filtro grosso tirandolo verso l'alto ②.



5. Lavare gli elementi del filtro sotto acqua corrente.
6. Rimontare il sistema di filtraggio.
7. Inserire il sistema di filtraggio nell'apparecchio e ruotare il filtro grosso in senso orario. Assicurarsi che le frecce siano l'una di fronte all'altra.

Pulizia dei bracci di lavaggio

1. Svitare il braccio di lavaggio superiore ① e staccarlo tirando in basso ②.



2. Estrarre verso l'alto il braccio di lavaggio inferiore.



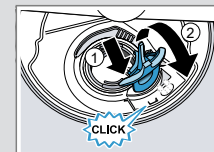
3. Controllare sotto acqua corrente che gli ugelli di uscita dei bracci di lavaggio non siano intasati e rimuovere gli eventuali corpi estranei.
4. Inserire il braccio di lavaggio inferiore.
 - ✓ Il braccio di lavaggio si blocca con uno scatto percettibile.
5. Inserire il braccio di lavaggio superiore e avvitarlo ben stretto.

Lavaggio della pompa di scarico acqua

1. Staccare l'apparecchio dalla rete elettrica.
2. Togliere il sistema di filtraggio.
3. Svuotare l'acqua presente.
4. Servendosi di un cucchiaino, sollevare il coperchio della pompa afferrandolo dalla nervatura.

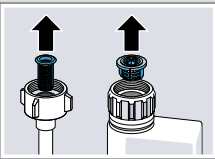


5. Sollevare il coperchio della pompa in senso obliquo verso l'interno e toglierlo.
6. Rimuovere i residui di cibo e i corpi estranei nell'area della girante.
7. Inserire il coperchio della pompa ① e premerlo verso il basso ②.
 - ✓ Il coperchio della pompa si blocca con uno scatto percettibile.



8. Montare il sistema di filtraggio.

Eliminazione dei guasti

Anomalia	Causa e ricerca guasti
E:32-00 si accende in modo alternato o la spia di alimentazione acqua è accesa.	<p>Il tubo di carico è piegato.</p> <ul style="list-style-type: none"> ► Posare il tubo di carico senza pieghe. <p>Il rubinetto dell'acqua è chiuso.</p> <ul style="list-style-type: none"> ► Aprire il rubinetto dell'acqua. <p>Il rubinetto dell'acqua è bloccato o incrostato.</p> <ul style="list-style-type: none"> ► Aprire il rubinetto dell'acqua. Con l'alimentazione dell'acqua aperta la portata deve essere minimo 10 l/min. <p>I filtri dell'allacciamento idrico del tubo di mandata o AquaStop sono otturati.</p> <ol style="list-style-type: none"> 1. Spegnerne l'apparecchio. 2. Staccare la spina di alimentazione. 3. Chiudere il rubinetto dell'acqua. 4. Svitare l'attacco dell'acqua. 5. Estrarre il filtro dal tubo di carico  <ol style="list-style-type: none"> 6. Pulire il filtro. 7. Inserire il filtro nel tubo di carico. 8. Collegare l'attacco dell'acqua. 9. Controllare la tenuta dell'attacco dell'acqua. 10. Ristabilire l'alimentazione di corrente. 11. Accendere l'apparecchio.

Anomalia	Causa e ricerca guasti
E:61-02 si accende in modo alternato.	<p>La pompa di scarico dell'acqua è bloccata.</p> <ul style="list-style-type: none"> ► Pulire la pompa di scarico dell'acqua. <p>Il coperchio della pompa di scarico dell'acqua è allentato.</p> <ul style="list-style-type: none"> ► Arrestare correttamente la copertura della pompa di scarico dell'acqua.
E:92-40 si accende in modo alternato.	<p>I filtri sono sporchi o otturati.</p> <ul style="list-style-type: none"> ► Pulire i filtri.
Residui di cibo sulle stoviglie.	<p>Stoviglie troppo strette o cestello troppo pieno.</p> <ol style="list-style-type: none"> 1. Caricare le stoviglie lasciando spazi liberi sufficienti fra di loro. I getti d'acqua devono raggiungere la superficie delle stoviglie. 2. Evitare punti di contatto. <p>La rotazione dei bracci di lavaggio è bloccata.</p> <ul style="list-style-type: none"> ► Caricare le stoviglie in modo da non ostacolare la rotazione dei bracci di lavaggio. <p>Gli spruzzatori dei bracci di lavaggio sono otturati.</p> <ul style="list-style-type: none"> ► Pulire i bracci di lavaggio. <p>I filtri sono sporchi.</p> <ul style="list-style-type: none"> ► Pulire i filtri. <p>I filtri sono inseriti male e/o non bloccati.</p> <ol style="list-style-type: none"> 1. Inserire i filtri correttamente. 2. Bloccare i filtri.
	<p>È stato scelto un programma di lavaggio troppo debole.</p> <ul style="list-style-type: none"> ► Scegliere un programma di lavaggio più potente.

Anomalia	Causa e ricerca guasti
Si trovano striature rimovibili su bicchieri, bicchieri di aspetto metallico e posate.	<p>Il dosaggio del brillantante è impostato troppo alto.</p> <ul style="list-style-type: none"> ► Impostare il sistema del brillantante su un livello più basso. <p>Non è stato aggiunto brillantante.</p> <ul style="list-style-type: none"> ► Aggiungere brillantante.
Tracce di ruggine sulle posate.	<p>Le posate non sono abbastanza resistenti all'ossidazione. La lame dei coltelli sono spesso colpite maggiormente.</p> <ul style="list-style-type: none"> ► Utilizzare stoviglie inossidabili. <p>Le posate si ossidano anche se lavate insieme con oggetti che si ossidano.</p> <ul style="list-style-type: none"> ► Non lavare parti ossidabili.
Vi sono residui di detersivo nel contenitore del detersivo o nel cassetto tab.	<p>I bracci di lavaggio sono stati bloccati da stoviglie e il detersivo non è stato risciacquato.</p> <ul style="list-style-type: none"> ► Assicurarsi che i bracci di lavaggio non siano bloccati e che possano ruotare liberamente.
Tutti i LED sono accesi o lampeggiano oppure il programma di lavaggio non continua.	<p>Il sistema elettronico ha riconosciuto un errore.</p> <ul style="list-style-type: none"> ► Premere il tasto dell'interruttore principale per ca. 4 secondi. L'apparecchio viene resettato e riavviato.