



BOSCH

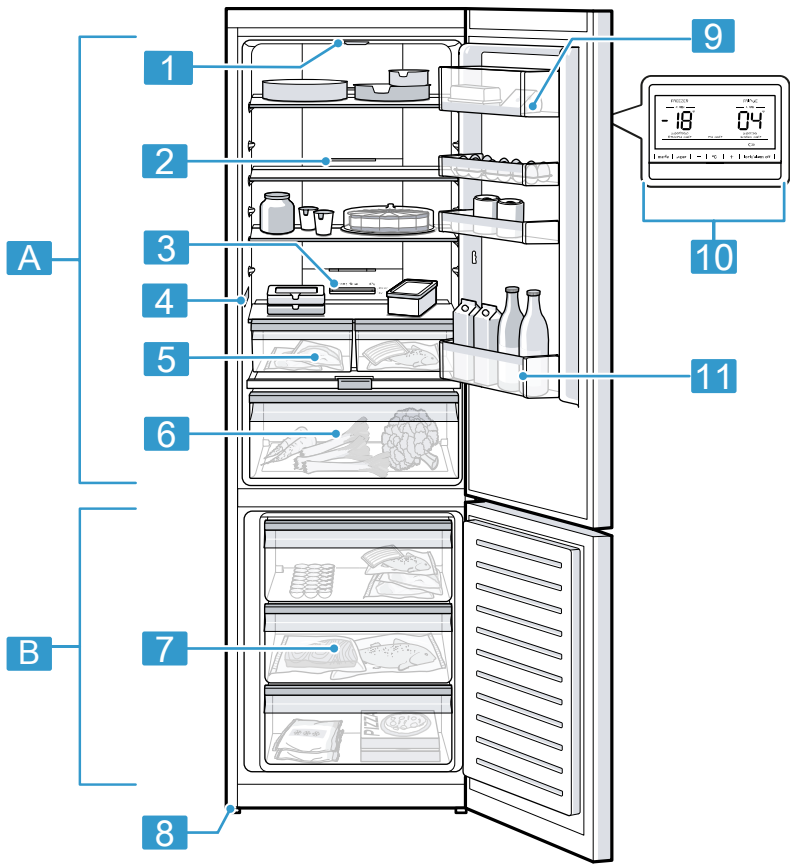


Register your
new device on
MyBosch now and
get free benefits:
[bosch-home.com/
welcome](https://bosch-home.com/welcome)

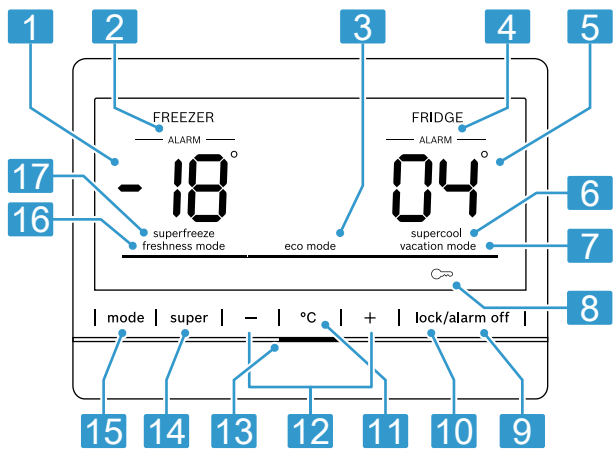
Fridge-freezer

KGN39..

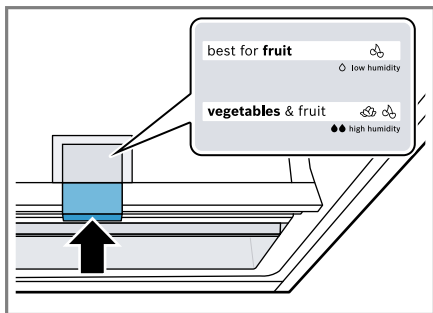
[az]	İstifadəçi rəhbər kitabı	Soyuducu və dondurucu	5
[ka]	მომხმარებლის სახელმძღვანელო	მაცივრისა და საყინულეს კომბინაცია	33
[kk]	Пайдаланушы нұсқаулықтар	Салқындату және мұздату құрамдастырылуы	64
[ru]	Руководство пользователя	Холодильно-морозильная комбинация	94
[uz]	Foydalanuvchi qo'llanmasi		124



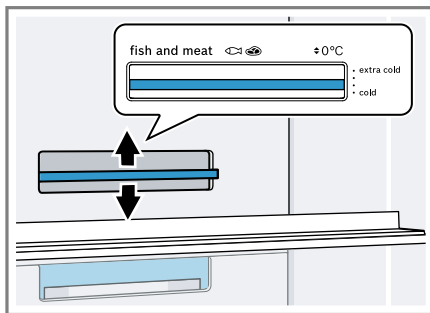
1



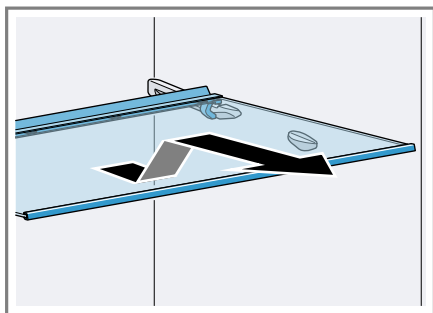
2



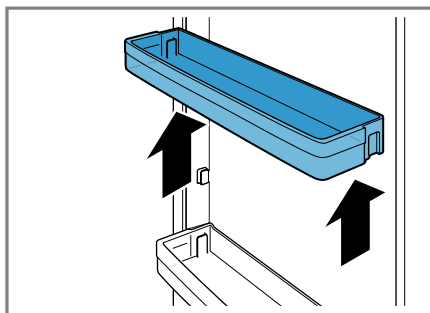
3



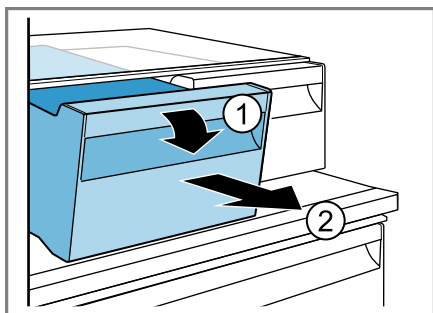
4



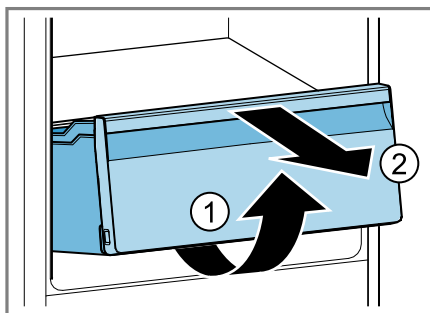
5



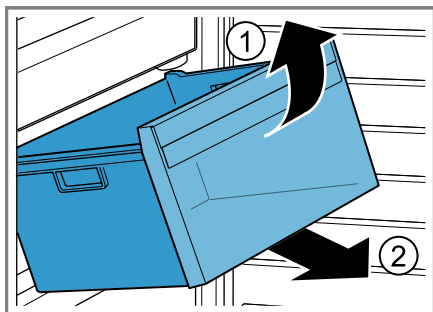
6



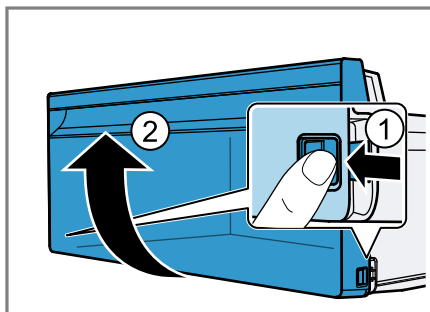
7



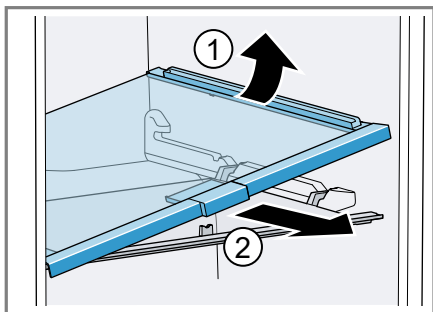
8



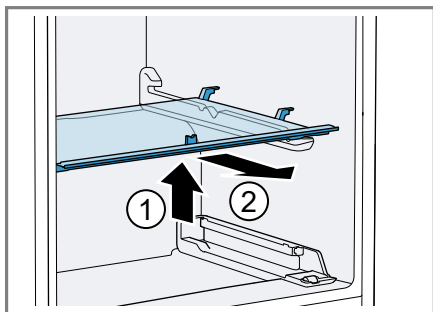
9



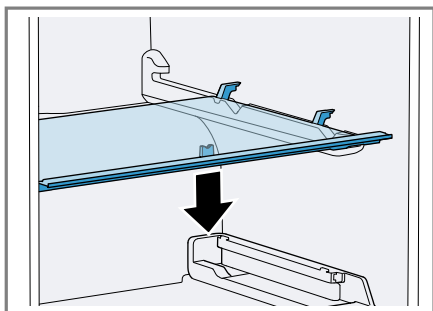
10



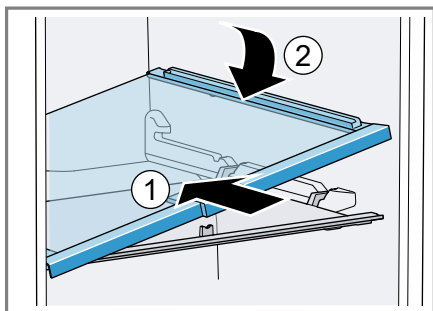
11



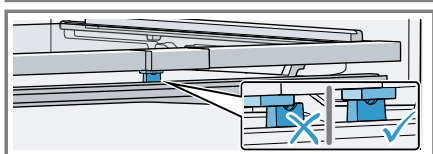
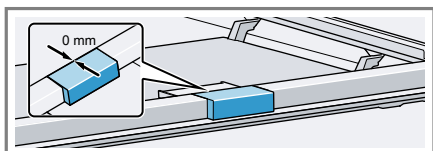
12



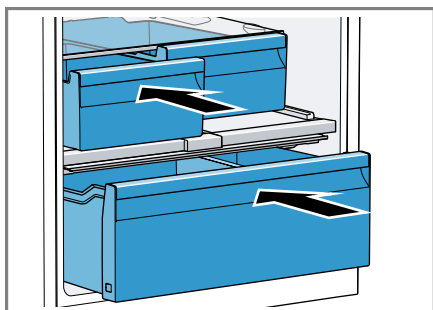
13



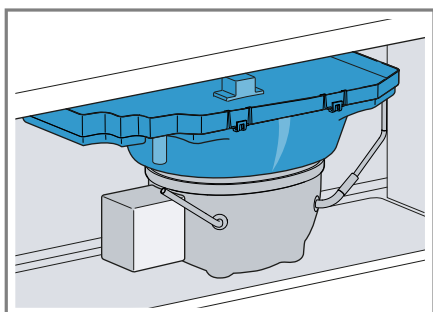
14



15



16



17

Əlavə məlumat üçün Rəqəmsal İstifadəçi Təlimatına müraciət edin.



Mündəricat

1 Təhlükəsizlik	7	7 Təməl şərt.....	18
1.1 Ümumi göstərişlər	7	7.1 Cihazı işə salmaq.....	18
1.2 Qaydalara uyğun istifadə	7	7.2 Çalışmaya dair göstərişlər.....	18
1.3 İstifadəçi qrupunun məhdudlaşdırılması.....	7	7.3 Cihazı söndürmək	18
1.4 Təhlükəsiz daşınma	7	7.4 Temperaturu qurmaq	18
1.5 Təhlükəsiz quraşdırma.....	8	7.5 Düymə kilidi (Uşaqlardan qorunma rejimi)	19
1.6 Təhlükəsiz istifadə	9	8 Əlavə funksiyalar	19
1.7 Zədələnməmiş cihaz	11	8.1 Super soyutma	19
2 Maddi zərərlərdən qaçınmaq ...	13	8.2 Super dondurma	19
3 Ətraf mühitin qorunması və qənaət	13	8.3 Məzuniyyət rejimi	19
3.1 Bağlamadan təkrar istifadə.....	13	8.4 Enerjiyə qənaət rejimi.....	20
3.2 Enerjiyə qənaət etmək	13	8.5 Təzə saxlama rejimi	20
4 Yerləşdirmə və Birləşdirmə	14	9 Həyəcan signalı.....	20
4.1 Çatdırılma həcmi	14	9.1 Qapının həyəcan signalı	20
4.2 Quraşdırma yeri üzrə kriteriyalar	14	9.2 Temperatur həyəcan signalı	20
4.3 Cihazı montaj edin	15	10 Soyuducu kamera	21
4.4 Cihazı ilk istifadəyə hazırlamaq	15	10.1 Ərzaqları soyuducu kameraya yerləşdirmə üzrə tövsiyələr.....	21
4.5 Cihazı elektrikli birləşdirmək.....	15	10.2 Soyuducu kamerada soyuq zonalar	21
5 Tanışlıq	15	11 Dondurucu kamera	22
5.1 Cihaz	15	11.1 Dondurma qabiliyyəti.....	22
5.2 İdarəetmə paneli	16	11.2 Dondurma kamerası həcmindən tam şəkildə istifadə etmək.....	22
6 Təchizat	16	11.3 Ərzaqları dondurucu kameraya yerləşdirmə üzrə tövsiyələr.....	22
6.1 Saxlama yeri	16	11.4 Təzə ərzaqların dondurulmasına dair tövsiyələr.....	22
6.2 Saxlama konteyneri.....	16		
6.3 Rütubət tənzimləyicili meyvə və tərəvəz konteyneri	17		
6.4 Yağ və pendir üçün hissə	17		
6.5 Keçirmə qapı qəlibi.....	17		
6.6 Aksesuar.....	17		

11.5 Dondurulmuş məhsulun saxlanması –18 °C	23
11.6 Dondurulmuş məhsul üçün buzunu açma metodları.....	23
12 Əritmə	24
12.1 Soyuducu kamerada buzunu əritmək.....	24
12.2 Dondurucu kamerada buzunu əritmək	24
13 Təmizləyin və qulluq edin.....	24
13.1 Cihazı təmizləməyə hazırlamaq	24
13.2 Cihazı təmizləyin	24
13.3 Təchizat hissələrini götürmək.....	25
13.4 Cihaz hissələrini sökmək.....	25
14 Pozuntuları aradan qaldırmaq.....	27
14.1 Cərəyan kəsilməsi.....	31
14.2 Cihazın özünü yoxlama testini keçirmək	31
15 Saxlama və Utilzasiya	31
15.1 Cihazı çalışdırmamaq	31
15.2 Köhnə cihazın utilzasiyası	32
16 Müştəri xidməti	32
16.1 Artikul nömrəsi (E-Nr.) və zavod seriya nömrəsi (FD-Nr.).....	32
17 Texniki məlumatlar	32



1 Təhlükəsizlik

Təhlükəsizliyə dair aşağıdakı göstərişlərə diqqət yetirin.

1.1 Ümumi göstərişlər

- Bu təlimatı diqqətlə oxuyun.
- Bu istismar təlimatını və məhsul haqqında məlumatları sonrakı istifadə və ya sonrakı istifadəçi üçün saxlayın.
- Nəqliyyat zədələri olarsa, cihazı qoşmayın.

1.2 Qaydalara uyğun istifadə

Cihazdan yalnız aşağıdakı hallarda istifadə edin:

- ərzaqları soyutmaq və dondurmaq, eləcə də buz kubiklərinin hazırlanması üçün.
- şəxsi evdə və evin qapalı sahələrində.
- dəniz səviyyəsindən maksimum 2000 m hündürlüyə qədər.

1.3 İstifadəçi qrupunun məhdudlaşdırılması

Bu cihaz digərlərinə qarşı məsuliyyət daşıyan, digərlərinə nəzarət etməli olan və ya cihazın işləməsi ilə bağlı təlimat almış və ondan yarana biləcək təhlükələri anlamış 8 yaş və ondan böyük uşaqlar tərəfindən və fiziki qüsura malik, sensor və ya əqli xüsusiyyətlərə və ya təcrübə və/və ya bilik çatışmamazlığı hallarında da istifadə oluna bilər.

Uşaqlara cihazla oynamaq olmaz.

Təmizləmə və istifadəçinin texniki baxışı nəzarət olunmayan uşaqlar tərəfindən yerinə yetirilə bilməz.

1.4 Təhlükəsiz daşınma

⚠ XƏBƏRDARLIQ – Yaralanma riski!

Cihazın ağır çəkisi onu qaldırarkən zədələnmələrə yol açır.

- ▶ Cihazı tək qaldırmamaq.

1.5 Təhlükəsiz quraşdırma

⚠ XƏBƏRDARLIQ – Elektrik şoku riski!

Qeyri-peşəkar quraşdırmalar təhlükəlidir.

- ▶ Cihazı yalnız növ tablosunda göstəriləndiyi kimi birləşdirin və istismar edin.
- ▶ Cihazı tələblərə uyğun quraşdırılmış yerləndirməsi olan və dəyişkən cərəyana malik bir şəbəkə girişinə birləşdirin.
- ▶ Evdəki elektrik qurğunun mühafizə zəncirləri düzgün quraşdırılmalıdır.
- ▶ Cihazı heç bir taymer və ya uzaqdan idarə kimi xarici kommutasiya cihazı ilə təmin etməyin.
- ▶ Cihaz qurulduqda şəbəkə qoşulma xətti sərbəst girişimli olmalı, və ya sərbəst giriş mümkün olmadıqda, sabit çəkilməmiş elektrik quraşdırılmasında quraşdırılma müddəalarına əsasən, ayırıcı qurğu quraşdırılmalıdır.
- ▶ Cihazı sazlayarkən elektrik naqilinin sıxışmadığından və zədəli olmadığından əmin olun.

Şəbəkə naqilinin zədələnmiş şəkildə izolyasiyası təhlükəlidir.

- ▶ Şəbəkəyə qoşulma xəttini əsla istilik mənbələri ilə təmas etdirmək olmaz.

⚠ XƏBƏRDARLIQ – Partlama riski!

Əgər cihazın havalandırma dəlikləri qapalı olarsa, soyutma döviyyəsində bir sızıntı yaranan zaman tezalışan bir qaz-hava-qarışığı yarana bilər.

- ▶ Cihazın gövdəsində və ya quraşdırma gövdəsindəki havalandırma dəliklərini örtmək olmaz.

⚠ XƏBƏRDARLIQ – Alışma riski!

Uzadılmış şəbəkəyə qoşulma xətti və icazə verilməyən adapterlərdən istifadə etmək olmaz, təhlükəlidir.

- ▶ Heç bir uzatma kabeli və ya çox elektrik yuvalı panellərdən istifadə etmək olmaz.
- ▶ Yalnız istehsalçı tərəfindən icazəli adapterlərdən və elektrik kabellerindən istifadə edin.

- ▶ Elektrik kabeli çox qısadirsə və kabelin uzatması yoxdursa, quraşdırmanı evinizdə uyğunlaşdırmaq üçün elektrikçi ilə əlaqə saxlayın.

Yeri dəyişdirilə bilən çox elektrik yuvalı panellər və ya daşınabilən modullar aşırı qıza və yanğına səbəb ola bilər.

- ▶ Yeri dəyişdirilə bilən çox elektrik yuvalı panellər və ya daşınabilən modulları cihazların arxa tərəfində yerləşdirmək.

1.6 Təhlükəsiz istifadə

⚠ XƏBƏRDARLIQ – Elektrik şoku riski!

Nüfuz edən maye cərəyan vurmasına səbəb ola bilər.

- ▶ Chazı yalnız qapalı yerlərdə istifadə etmək.
- ▶ Cihazı əsla yüksək hərarət və nəmişliyə tabe tutmamaq.
- ▶ Cihazı təmizləmək üçün buxar təmizləyici və ya yüksək təzyiqli təmizləyicidən istifadə etməyin.

⚠ XƏBƏRDARLIQ – Boğulma riski!

Uşaqlar qablaşdırma materiallarını başlarına keçirə bilər və ya ona dolanıb boğula bilərlər.

- ▶ Qablaşdırma materiallarını uşaqlardan kənarında saxlayın.
 - ▶ Uşaqların qablaşdırma materialı ilə oynamasına icazə verməyin.
- Uşaqlar kiçik hissələri nəfəs alaraq içəri çəkərək uda bilər və beləliklə boğula bilərlər.
- ▶ Kiçik hissələri uşaqlardan kənarında saxlayın.
 - ▶ Uşaqlara kiçik hissələrlə oynamağa icazə verməyin.

⚠ XƏBƏRDARLIQ – Partlama riski!

Soyutma dövriyyəsinin zədələnməsi səbəbi ilə tezalısan soyutma vasitəsi xaric ola və partlaya bilər.

- ▶ Ərimə prosesini sürətləndirmək üçün, istehsalçı tərəfindən tövsiyyə ediləndən başqa heç bir mexaniki qurğu və ya digər vasitədən istifadə etməyin.
- ▶ Bərk donmuş ərzaqların donunu küt bir əşya ilə vuraraq boşaltmaq, məs. taxta qaşığı çubuğu ilə.

Tərkibində tezalısan işlənmiş qazlar və partlayıcı maddələr olan məhsullar partlaya bilər, məs., aerosol bankalar.

- ▶ Tərkibində tezalısan işlənmiş qazlar və partlayıcı maddələr olan məhsulları cihazda saxlamayın.

⚠ XƏBƏRDARLIQ – Alışma riski!

Elektrik cihazları cihazın daxilində yanğına səbəb ola bilərlər, məs., qızdırıcı cihazlar və ya elektrik frizerlər.

- ▶ Cihazın daxilində heç bir elektrik cihazını çalışdırmaq olmaz.

⚠ XƏBƏRDARLIQ – Yaralanma riski!

Karbohidrat tərkibli içki ilə dolu saxlama qabları partlaya bilər.

- ▶ Dondurucu kamerada içərisində qazlı içkilər olan qablar saxlamayın.

Tezalısan soyuducu vasitə və zərərli qazların xaric olması ilə gözlərin zədələnməsi.

- ▶ Soyuducu məhlul dövrəni və izolyasiya borusunu zədələməyin.

Cihaz aş a bilər.

- ▶ Döşəmə yaşmağı, qutular və ya qapıların üzərinə çıxmayın və söykənməyin.

⚠ XƏBƏRDARLIQ – Yanma təhlükəsi!

Çalışma zamanı ayrı-ayrı cihaz hissələri qaynar olur.

- ▶ Qaynar hissələrə əl vurmaq olmaz.

⚠ XƏBƏRDARLIQ – Soyuq yanma riski!

Dondurulmuş məhsul və soyuq səthlərə toxunularsa bu, soyuq səbəbi ilə yanıqlara səbəb ola bilər.

- ▶ Əsla dondurulmuş məhsulu soyuducudan çıxaran kimi dərhal ağıza qoymaq olmaz.
- ▶ Dərinin dondurulmuş qida, buz və dondurucu bölmənin səthləri ilə uzun müddətli təmasından qaçın.

⚠ EHTİYATLI OL – Sağlamlığa ziyan vurma riski!

Ərzaqların kirlənməsindən qaçınmaq üçün, aşağıdakı təlimatlara diqqət yetirmək lazımdır.

- ▶ Əgər qapı uzun müddət açıq qalarsa, bu cihazın rəflərində temperaturun əhəmiyyətli dərəcədə artmasına səbəb ola bilər.

- ▶ Ərzaqlara və əlçatan drenaj sistemlərinə toxuna bilən sahələri müntəzəm olaraq təmizləmək lazımdır.
- ▶ Çiy ət və balıqı soyuducudakı müvafiq konteynerlərdə elə saxlayın ki, digər ərzağa toxunmasın, yaxud üstünə su damızdırmasın.
- ▶ Əgər soyutma/dondurma cihazı uzun müddət boş qalarsa, o zaman cihazı söndürmək, buzunu əritmək və kiflənmənin qarşısını almaq üçün qapısını açıq saxlamaq lazımdır.

Cihazdakı metal və ya metal optik hissələr alüminium tərkibli ola bilər. Əgər turş ərzaqlar cihazdakı alüminiumla təmas edərsə, alüminium ionları ərzaqlara keçə bilər.

- ▶ Kirlənmiş ərzaqlarla qidalanmaq olmaz.

1.7 Zədələnmiş cihaz

⚠ XƏBƏRDARLIQ – Elektrik şoku riski!

Zədələnmiş cihaz və ya zədələnmiş şəbəkə naqili təhlükəlidir.

- ▶ Zədələnmiş cihazı əsla çalışdırmaq olmaz.
- ▶ Cihazı şəbəkədən ayırmaq üçün heç bir şəbəkə naqilini dartmayın. Həmişə şəbəkə naqilinin ştepselini çəkin.
- ▶ Cihaz və ya şəbəkə naqili zədələndiyi halda, elektrik naqilinin ştepselini ayırın və ya enerji qoruyucu qutusunu söndürün.
- ▶ Müştəri xidmətinə zəng vurmali. → *Səhifə 32*

Qeyri-peşəkar təmir etdirmək təhlükəlidir.

- ▶ Cihazda yalnız bunun üçün təlim görmüş heyət təmir işləri apara bilər.
- ▶ Cihazınızın təmirində yalnız orijinal ehtiyat hissələrindən istifadə oluna bilər.
- ▶ Bu cihazın elektrik naqili zədələnmiş olarsa, istehsalçı, xidmət bölməsinin nümayəndəsi və ya başqa ixtisaslı mütəxəssis onu dəyişməlidir.

⚠ XƏBƏRDARLIQ – Alışma riski!



Boruların zədələnməsi zamanı tezalişan soyuducu vasitə və zərərli qazlar xaric ola və alovlanma bilər.

- ▶ Alovu və qığılcım mənbələrini cihazdan uzaq tutmaq.

- ▶ Otağı havalandırmaq.
- ▶ Cihazı söndürmək. → *Səhifə 18*
- ▶ Şəbəkə qoşulma xəttinin şəbəkə ştekerini çəkib çıxarmaq və ya qoruyucu qutusundakı qoruyucu avtomatı söndürmək.
- ▶ Müştəri xidmətinə zəng etmək. → *Səhifə 32*

2 Maddi zərərlərdən qaçınmaq

DIQQƏT!

cihaz roliklərinin çəpəkiliyi cihazın yerini dəyişərkən döşəməni zədələyə bilər.

- ▶ Cihazı kisələr üçün bir arabada daşımaq.
- ▶ Cihazın yerini dəyişərkən bir döşəmə qoruyucusundan istifadə etmək və ziq-zaq şəklində hərəkət etməmək.

Cihaz, kürsülük, çıxarma mexanizmləri və ya qapılardan oturma sahəsi, yaxud üstündə dayanma sahəsi olaraq istifadə edilməsi ilə, cihaz zədələne bilər.

- ▶ Cihaz, kürsülük, çıxarmalar və ya qapıların üstünə çıxmaq və söykənmək olmaz.

Duru və şit yağlarla kirlənmə nəticəsində plamas hissələr və qapı kipləclərində məsamələr yarana bilər.

- ▶ Plastik hissələrin və qapı hermetiklərinin yağlanmasına və çirklənməsinə yol verməyin.

Cihazdakı metal və ya metal-optik hissələrin tərkibində alüminium ola bilər. Alüminium turşu ərzaqlarla təmas edərkən reaksiyaya girir.

- ▶ Heç bir ərzağı qablaşdırmadan cihazda saxlamamalısınız.

Əgər Siz təchizat hissələri və aksesuarları qabyuyan maşında təmizləsəniz, onların forma və rəngi dəyişə bilər.

- ▶ Əsla təchizat hissələri və aksesuarları qabyuyan maşında təmizləməyin.

3 Ətraf mühitin qorunması və qənaət

3.1 Bağlamadan təkrar istifadə

Qablaşdırma materialları ətraf-mühit üçün zərərsiz olub təkrar istifadə edilə bilər.

- ▶ Ayrı-ayrı tərkib hissələrini növlərə ayıraraq ayrıca utilizasiya edin.

3.2 Enerjiyə qənaət etmək

Əgər bu göstərişlərə diqqət yetirsəniz, cihazınız daha az cərəyan sərf edər.

Qurulma yerinin seçimi

- Cihazı birbaşa günəş şüasından qorumaq.
- Cihazı radiatorlar, soba və digər istilik mənbələrindən mümkün qədər aralı quraşdırmaq:
 - Elektrik və ya qaz sobalarına 30 mm məsafə saxlamaq.
 - Yağ və ya kömür sobaları ilə 300 mm məsafə saxlamaq.
- Kiçik bir yan divar məsafəsi saxlamaq.
- Əsla xarici havalandırma dəliklərinin ağzını örtmək və ya burub bağlamaq olmaz.

İstismar zamanı enerjiyə qənaət etmək

Qeyd: Təchizat hissələrinin sırasının cihazın enerji sərfiyyatına heç bir təsiri yoxdur.

- Cihazı yalnız qısa müddətə açıb dərhal bağlamaq.
- Əsla daxili havalandırma üçün dəlikləri və ya xarici havalandırma dəliklərinin ağzını örtmək və ya bloka salmaq olmaz.

az Yerləşdirmə və Birləşdirmə

- Alınmış ərzaqları sərın saxlama çantasında daşımaq və tez cihaza yerləşdirmək.
- İsti ərzaq və içkiləri yerləşdirməzdən öncə soyumağa buraxmaq.
- Dondurulmuş məhsulun soyuğundan istifadə etmək üçün dondurulmuş məhsulu ərıməsi üçün soyutma kamerasına qoymaq.
- Ərzaqlarla arxa divar arasında həmişə bir qədər boş yer saxlamaq.

Standby rejimi

Cihazdan istifadə edilmədikdə, display avtomatik olaraq Standby rejiminə keçir.

Standby rejimində idarəetmə panelinin parlaqlığı azaldılır və status indikatoru ağ rəngdə yanır.

4 Yerləşdirmə və Birləşdirmə

4.1 Çatdırılma həcmi

Qablaşdırmanı açdıqdan sonra bütün hissələrdə daşınma zədələrinin olub-olmamasını və çatdırılmanın tamlığını yoxlayın.

Reklamasiyalar zamanı öz dilerinizə və ya bizim müştəri xidmətimizə

→ *Səhifə 32* müraciət edin.

Çatdırılmaya daxildir:

- Ayaqüstü cihaz
- Təchizat və aksesuar¹
- Quraşdırma materialı
- Quraşdırma təlimatı
- İstismar təlimatı
- Müştəri xidməti sorğu kitabçası
- Zəmanət üzrə qoşma²
- Enerji səmərəlilik sinfi

- Enerji sərfiyyatı və küylərə dair məlumat

4.2 Quraşdırma yeri üzrə kriteriyalar

XƏBƏRDARLIQ Partlama riski!

Əgər cihaz çox kiçik bir məkandadırsa, o zaman soyutma dövriyyəsindəki bir sızıntıdan alışqan bir qaz-hava qarışığı əmələ gələ bilər.

- ▶ Cihazı, soyuducu vasitənin hər 8 qr. - na ən azı 1 m³ həcm düşən bir otaqda quraşdırmaq. Soyuducu vasitənin miqdarı tip lövhəsində vardır. → *Fiq. 1 / 4*

Cihazın çəkisi modeldən asılı olaraq 90 kg - a qədər təşkil edə bilər. Cihazın çəkisinə dayanıqlı olması üçün döşəmə təməli yetərincə stabil olmalıdır.

İcazə verilən otaq temperaturu

İcazə verilən otaq temperaturu cihazın iqlim sinfindən asılıdır.

İqlim sinfi tip lövhəsində yer alır.

→ *Fiq. 1 / 4*

İqlim sinfi	İcazə verilən otaq temperaturu
SN	10–32 °C
N	16–32 °C
ST	16–38 °C
T	16–43 °C

Cihaz icazə verilən otaq temperaturu daxilində tam funksionaldır. Əgər Siz SN iqlim sinifli bir cihazı daha soyuq otaq temperaturlarında çalışdırırsanız, o zaman 5 °C - ə qədər

¹ Cihaz versiyasından asılı olaraq

² Bütün ölkələrə aid deyil

otaq temperaturlarında cihazda zədələnmələrin meydana gəlməsi istisna edilə bilər.

Over-and-Under- və Side-by-Side-düzülüşü

Əgər Siz 2 soyutma cihazını bir-biri üzərində və ya yanaşı quraşdırmaq istəyirsinizsə, o zaman cihazlar arasında ən azı 150 mm məsafə saxlamalısınız. Seçilmiş cihazlar üçün minimal məsafəsiz düzülüş mümkündür. Bunun üçün öz rəsmi dilerinizdən və ya mətbəx planlayıcıınızdan soruşun.

4.3 Cihazı montaj edin

- ▶ Cihazı, yanında verilmiş montaj təlimatına əsasən montaj etmək.

4.4 Cihazı ilk istifadəyə hazırlamaq.

1. Məlumat materialını götürmək.
2. Qoruyucu folya və daşınma qoruyucularını, məs., yapışqan bant və kartonu götürmək.
3. Cihazı ilk dəfə təmizləmək.
→ *Səhifə 24*

4.5 Cihazı elektrikli birləşdirmək

1. Cihazın şəbəkəyə qoşulma xəttinin şəbəkə ştekerini cihaz yaxınlığındakı elektrik yuvasına keçirmək.
Cihazın birləşmə məlumatları tip lövhəsində vardır. → *Fiq. 1/ 4*
2. Şəbəkə ştekerinin möhkəm oturduğunu yoxlamaq.
- ✓ Cihaz indi çalşdırılmağa hazırdır.

5 Tanışlıq

5.1 Cihaz

Cihazınızın komponentləri haqqında ümumi məlumatı buradan əldə edə bilərsiniz.

→ *Fiq. 1*

A	Soyutma kamerası → <i>Səhifə 21</i>
B	Dondurma kamerası → <i>Səhifə 22</i>
1	İşıqlandırma
2	Daxili havalandırma dəliyi
3	Temperatur tənzimləyicisi (saxlama konteyneri) → <i>Səhifə 18</i>
4	Tip lövhəsi → <i>Səhifə 32</i>
5	Saxlama konteyneri → <i>Səhifə 16</i>
6	Rütubət tənzimləyicili meyvə və tərəvəz konteyneri → <i>Səhifə 17</i>
7	Dondurulmuş ərzaq konteyneri → <i>Səhifə 25</i>
8	Vint ayağı
9	Yağ və pendir üçün rəf → <i>Səhifə 17</i>
10	Masa paneli → <i>Səhifə 16</i>
11	Böyük butulkalar üçün keçirmə qapı qəlibi → <i>Səhifə 17</i>

Qeyd: Cihazınızla şəkillər arasındakı yayınmalar təchizat və ölçülərlə əlaqəli mümkündür.

5.2 İdarəetmə paneli

İdarəetmə paneli haqqında cihazınızın bütün funksiyalarını qurur və çalışma vəziyyəti haqqında məlumatlar alırsınız.

→ Fiq. 2

- 1 Dondurucu kameranın qurulmuş temperaturunu °C ilə göstərir.
- 2 ALARM (FREEZER), temperatur həyəcan siqnalı və ya qapı həyəcan siqnalı yanılı olarkən görünür.
- 3 eco mode enerjiyə qənaət rejimi yanılı olduqda önə sürülür.
- 4 ALARM (FRIDGE), qapı həyəcan siqnalı yanılı olarkən görünür.
- 5 Soyuducu kameranın qurulmuş temperaturunu °C ilə göstərir.
- 6 supercool o zaman görünür ki, Super soyutma yanılı olsun.
- 7 vacation mode məzuniyyət rejimi yanılı olduqda önə sürülür.
- 8  İdymə kilidi aktivləşdikdə görünür.
- 9 **alarm off** xəbərdaredici siqnalı söndürür.
- 10 **lock** idarəetmə panelinin düymə kilidini yandırır və ya söndürür.
- 11 °C, temperaturu dəyişmək və ya müəyyən əlavə funksiyaları işə salmaq üçün rəfin seçiminə xidmət edir.
- 12 $-/+$ seçilmiş rəfin temperaturunu qurur.
- 13 Status indikatoru cihazın istismar durumunu göstərir.

14 super seçilmiş rəfdə supercool və superfreeze yandırır və ya söndürür.

15 mode bir modulun seçiminə xidmət edir.

16 freshness mode təvəvət rejimi yanılı olduğu zaman önə sürülür.

17 superfreeze o zaman görünür ki, Super dondurma yanılı olsun.

6 Təchizat

Cihazınızın təchizatı modeldən asılıdır.

6.1 Saxlama yeri

Saxlama yerini ehtiyaca görə variasiya etmək üçün, saxlama yerini çıxardıb götürərək yenidən başqa bir yerə oturma bilərsiniz.

→ "Saxlama yerini götürmək",
Səhifə 25

6.2 Saxlama konteyneri

Saxlama konteynerində soyutma kamerasında olduğundan daha aşağı temperaturlar hakimdir. Vaxtaşırı olaraq 0 °C-dən aşağı temperaturlar yarana bilər.

Saxlama konteynerindəki temperaturları 0 °C yaxın olması üçün, soyuducu kamera temperaturunu 2 °C qurmaq. → *Səhifə 18*

Məs., balıq, ət və kolbasa kimi tez xarab olan ərzaqları saxlamaq üçün daha dərin temperaturlardan saxlama konteynerində istifadə edin.

6.3 Rütubət tənzimləyicili meyvə və tərəvəz konteyneri

Təzə meyvə və tərəvəzi meyvə və tərəvəz konteynerində qablaşdırılmamış vəziyyətdə saxlayın. Kəsilmiş meyvə və tərəvəzi örtülmüş və ya havakeçirməz şəkildə saxlamalı. Rütubət tənzimləyicisi və xüsusi bir kipləmə vasitəsilə meyvə və tərəvəz konteynerdəki havanın rütubətini tənzimləyə bilərsiniz. Bu yolla təzə meyvə və tərəvəzləri adi saxlama formasından iki dəfəyə qədər çox saxlaya bilərsiniz.

→ *Fiq. 3*

Meyvə və tərəvəz konteynerindəki havanın rütubətini saxlanılmalı ərzağın növ və miqdarına görə, rütubət tənzimləyicisini sıxmaqla qurmaq:

- Aşırı miqdarda meyvə saxlayarkən, qarışıq yaxud da yüksək yükləmə zamanı aşağı hava rütubətliyi Δ .
- Aşırı miqdarda tərəvəz saxlayarkən, yaxud da cüzi yükləmə zamanı yüksək hava rütubətliyi $\blacklozenge\blacklozenge$.

Saxlanma miqdarı və saxlanılan məhsula əsasən, meyvə və tərəvəz konteynerdə kondensasiya suyu əmələ gələ bilər.

Kondensasiya suyunu quru bir dəsmalla kənarlaşdıraraq daha aşağı hava rütubətliyini rütubət tənzimləyicisi ilə uyğunlaşdırmaq.

Keyfiyyət və dadın saxlanması üçün, soyuğa həssas meyvə və tərəvəzləri cihazdan kənarında, təqr. 8 °C ilə 12 °C arası temperaturalarda saxlayın, məs., ananas, banan, sitrus meyvələri, xiyar, yunan qabağı, bibər, pomidor və kartof.

6.4 Yağ və pendir üçün hissə

Yağ və bərk pendiri yağ və pendir rəfində saxlayın.

6.5 Keçirmə qapı qəlibi

Keçirmə qapı qəlibini ehtiyaca görə variasiya etmək üçün, keçirmə qapı qəlibini götürərək başqa bir yere yenidən oturma bilərsiniz.

→ *"Keçirmə qapı qəlibini götürmək", Səhifə 25*

6.6 Aksesuar

Orijinal aksesuarlardan istifadə edin. O cihazınıza uyğunlaşdırılıb.

Cihazınızın aksesuarı modeldən asılıdır.

Yumurta üçün saxlama yeri

Yumurtaları yumurta üçün saxlama yerində saxlayın.

Kub qəlibli buz qabı

Buz kubikləri hazırlamaq üçün kub qəlibli buz qabından istifadə edin.

Buz kubikləri hazırlamaq

Buz kubiklərinin hazırlanması üçün yalnız içməli sudan istifadə edin.

1. Buz kubiki qabını $\frac{3}{4}$ nisbətində içməli su ilə dolduraraq dondurma kamerasına qoymaq.

Bərk donmuş buz kubiki üçün formanın donunu küt bir əşya ilə vuraraq boşaltmaq, məs. taxta qaşiq çubuğu ilə.

2. Buz kubikini çıxarmq üçün kub qəlibli buz qabını axar su altında saxlamaq və ya azca burmaq.

7 Təməl şərt

7.1 Cihazı işə salmaq

1. Cihazı elektriklə birləşdirmək.

→ *Səhifə 15*

Qeyd: Əgər cihaz öncədən idarəetmə paneli vasitəsilə söndürülmüşsə, + 10 saniyə sıxılı saxlamaq.

- ✓ Cihaz soyumağa başlayır.
 - ✓ Xəbərdaredici signal eşidilir, temperatur indikatoru (dondurma kamerası) yanıb-sönür, ALARM (FREEZER) yanıb-sönür və status indikatoru qırmızı rəngdə yanır, çünki dondurma kamerası hələ çox istidir.
2. **alarm off** ilə xəbərdaredici signalı söndürməli.
- ✓ ALARM (FREEZER) və status indikatoru, qurulmuş temperatura çatıldıqda, sönürlər.
3. Arzu olunan temperaturu qurmaq.
- *Səhifə 18*

7.2 Çalışmaya dair göstərişlər

- Əgər cihazı işə salmışınızsa, qurulmuş temperatura çatana qədər bir-neçə saat keçəcəkdir. Qurulmuş temperatur əldə olunmayana qədər ərzaq yerləşdirmək olmaz.
- Vaxt keçdikcə korpusun yan səthləri yüngülcə qızır. Bu, qapı hermetik konturunda kondensasiya suyunun toplanmasının qarşısını alır.
- Siz qapını bağladıqda aşağı təzyiq yarana bilər. Sadəcə qapını yenidən açmaq çətinlik yaradır. Aşağı təzyiq bərabərləşənə qədər bir müddət gözləyin.
- Cihazda temperatur aşağıdakı şərtlərlə variasiya edir:
 - Cihaz açılımlarının intensivliyi

- Yükləmə miqdarı
- Təzə yerləşdirilib saxlanmış ərzaqların temperaturu
- Mühit temperaturu
- Birbaşa günəş şüası

7.3 Cihazı söndürmək

- ▶ + 10 saniyə sıxılı saxlamaq.

7.4 Temperaturu qurmaq

Soyuducu kamera temperaturunu qurmaq

1. Soyutma kamerasını °C ilə seçmək.
2. —/+ düyməsini, temperatur indikatoru (soyutma kamerası) arzu olunan temperatur parametrini göstərənə qədər sıxmaq.
Qurulmuş temperatura çatmaq üçün, saxlama konteynerinin temperatur tənzimləyicisini 1/3-durma mövqeyi aşağı itələməli.
→ *Səhifə 18*
Soyuducu kamerada tövsiyyə olunan temperatur 4 °C təşkil edir.

Saxlama konteynerinin temperaturunu qurmaq

1. Temperaturu azaltmaq üçün, temperatur tənzimləyicisini **extra cold** istiqamətinə itələmək.
2. Temperaturu artırmaq üçün, temperatur tənzimləyicisini **cold** istiqamətinə itələmək.

→ *Fiq. 4*

Dondurucu kamera temperaturunu qurmaq


1. Dondurma kamerasını °C ilə seçmək.
2. —/+ o qədər sıxmalı ki, temperatur indikatoru (dondurma kamerası) arzu olunan temperatur parametrini göstərsin.

Dondurucu kamerada tövsiiyyə olunan temperatur -18°C təşkil edir.


7.5 Düymə kilidi (Uşaqlardan qorunma rejimi)

Düymə kilidi, cihazın istənməyən və ya yanlış istifadəsinin qarşısını alır.

Düymə kilidini işə salmaq

- ▶ **lock** 3 saniyəlik sıxmaq.
- ✓  görünür.

Düymə kilidini söndürmək

- ▶ **lock** 3 saniyəlik sıxmaq.
- ✓  sönür.

8 Əlavə funksiyalar


Cihazınızın qurula bilən hansı əlavə funksiyalara malik olduğunu öyrənin.

8.1 Super soyutma

Super soyutma zamanı soyuducu kamera mümkün qədər çox soyudur. Böyük ölçülü ərzaqları yerləşdirməzdən öncə Super soyutma işə salın.


Qeyd: Əgər Super soyutma yanılı olarsa, bu artan küylərə səbəb ola bilər.

Super soyutma işə salmaq

1. Soyutma kamerasını $^{\circ}\text{C}$ ilə seçmək.
2. **super** sıxmaq.
- ✓  görünür.

Qeyd: Təq. 6 saatdan sonra cihaz normal çalışma rejiminə keçir.

Super soyutma söndürmək


1. Soyutma kamerasını $^{\circ}\text{C}$ ilə seçmək.
2. **super** sıxmaq.
- ✓  sönür.

8.2 Super dondurma

Super dondurmazamanı dondurucu kamera mümkün qədər sərin soyudur. 2 kq-dan ağır kütləyə malik bir ərzağı dondurma kamerasına yerləşdirməzdən 4 - 6 saat öncə Super dondurma işə salın. Dondurma imkanından yararlanmaq üçün Super dondurma istifadə edin. → "*Dondurma qabiliyyəti üçün şərtlər*", *Səhifə 22*


Qeyd: Əgər Super dondurma yanılı olarsa, bu artan küylərə səbəb ola bilər.

Super dondurma işə salmaq

1. Dondurma kamerasını $^{\circ}\text{C}$ ilə seçmək.
2. **super** sıxmaq.
- ✓  görünür.

Qeyd: Təq. 60 saatdan sonra cihaz normal çalışma rejiminə keçir.

Super dondurma söndürmək

1. Dondurma kamerasını $^{\circ}\text{C}$ ilə seçmək.
2. **super** sıxmaq.
- ✓  sönür.

8.3 Məzuniyyət rejimi

Əgər Siz uzun müddət evdə olmasanız, cihazda enerjiyə qənaətcil məzuniyyət rejimini işə sala bilərsiniz.

EHTİYATLI OL

Sağlamlığa ziyan vurma riski!

Məzuniyyət rejimi yanılı olduğu müddətdə, soyutma kamerası isinir. Artan temperatur səbəbi ilə bakteriyalar çoxala və ərzaqları korlaya bilər.

- ▶ Yanılı məzuniyyət rejimində soyutma kamerasına ərzaq saxlamamalı.

az Həyəcan signalı

Cihaz temperaturları avtomatik olaraq dəyişir.

Soyutma kamerası	14 °C
Dondurma kamerası	Temperatur dəyişilmədən

Məzuniyyət rejimini işə salmaq

- ▶ mode o qədər sıxmalı ki, vacation mode önə sürülmüş olsun.

Məzuniyyət rejimini söndürmək

- ▶ mode o qədər sıxmalı ki, heç bir rejim önə sürülməmiş olsun.

8.4 Enerjiyə qənaət rejimi

Enerjiyə qənaət rejiminin köməyi ilə cihazı enerjiyə qənaət rejiminə keçirirsiniz.

Cihaz temperaturları avtomatik olaraq dəyişir.

Soyutma kamerası	8 °C
Dondurma kamerası	-16 °C

Enerjiyə qənaət rejimini işə salmaq

- ▶ mode o qədər sıxmalı ki, eco mode önə sürülmüş olsun.

Enerjiyə qənaət rejimini söndürmək

- ▶ mode o qədər sıxmalı ki, heç bir rejim önə sürülməmiş olsun.

8.5 Təzə saxlama rejimi

Ərzaqları uzun müddət təzə saxlamaq üçün, cihazda təzə saxlama rejimini işə salmalı.

Cihaz temperaturları avtomatik olaraq dəyişir.

Soyutma kamerası	2 °C
Dondurma kamerası	Temperatur dəyişilmədən

Təzə saxlama rejimini işə salmaq

- ▶ mode o qədər sıxmalı ki, freshness mode önə sürülmüş olsun.

Təzə saxlama rejimini söndürmək

- ▶ mode o qədər sıxmalı ki, heç bir rejim önə sürülməmiş olsun.

9 Həyəcan signalı

9.1 Qapının həyəcan signalı

Əgər cihaz qapısı uzun müddət açıq qalarsa, qapının həyəcan signalı işə düşür.

Bir xəbərdaredici signal eşidilir, status indikatoru qırmızı rəngdə yanır və sözügedən siyirmədə ALARM görünür.

Qapı həyəcan signalını söndürmək

- ▶ Cihaz qapısını bağlamaq.
- ✓ Xəbərdaredici səs sönülüdür.

9.2 Temperatur həyəcan signalı

Əgər dondurma kamerası çox isti olarsa, temperatur həyəcan signalı işə düşür.

Bir xəbərdaredici signal eşidilir, temperatur indikatoru (dondurma kamerası) yanıb-sönür, ALARM (FREEZER) yanıb-sönür və status indikatoru qırmızı rəngdə yanır.

⚠ EHTİYATLI OL

Sağlamlığa ziyan vurma riski!

Əritmə zamanı bakteriyalar çoxala və dondurulmuş məhsul xarab ola bilər.

- ▶ Buzu açılmış və ya əriməyə başlamış dondurulmuş məhsulu yenidən dondurmaq lazım deyil.
- ▶ Yalnız bişirdikdən və ya qızartdıqdan sonra yenidən dondurmaq.
- ▶ Artıq maksimal saxlama müddətindən tam istifadə etmək olmaz.

Temperatur həyəcan signalı aşağıdakı halarda işə düşə bilər:

- Cihaz çalışdırılır.
Ərzaqları yalnız, qurulmuş temperatura çatdıqda yerləşdirməli.
- Böyük miqdarlarda təzə ərzaqlar yerləşdirilir.
Böyük miqdarda ərzağı yerləşdirməzdən öncə Super dondurma işə salmaq.
- Dondurma kamerasının qapısı çox uzun müddət açıq qalıb.
Dondurulmuş məhsulun buzunun azca və ya tam açıldığını yoxlamalı.

Temperatur signalını söndürmək

- ▶ **alarm off** sıxmaq.
- ✓ Xəbərdaredici səs sönülüdür.
- ✓ Temperatur indikatoru (dondurma kamerası) qısa müddətə, dondurma kamerasında hökm sürən ən isti temperaturu göstərir. Bundan sonra temperatur indikatoru (dondurma kamerası) yenidən qurulmuş temperaturu göstərir.
- ✓ Bu andan etibarən ən isti temperatur yenidən müəyyən olunaraq yaddaşda saxlanılır.

10 Soyuducu kamera

Siz soyutma kamerasında ət, kolbasa, süd məhsulları, yumurta, hazırlanmış yeməklər və bişinti məhsulları saxlaya bilərsiniz.

Temperatur 2 °C ilə 8 °C arasında qurula bilər.

Soyuq saxlama həmçinin qısa və orta müddətli asan xarab olan qida məhsullarını saxlamağa imkan verir. Seçilmiş temperatur nə qədər dərin olarsa, ərzaqlar da o qədər uzun müddət təzə qalar.

10.1 Ərzaqları soyuducu kameraya yerləşdirmə üzrə tövsiyələr

- Yalnız təzə və korlanmamış ərzaqları saxlamalı.
- Ərzağı havakeçirməz formada qablaşdırılmış və örtülmüş vəziyyətdə saxlamaq lazımdır.
- Hava sirkulyasiyasına mənfi təsir etməmək və ərzaqların donmasının qarşısını almaq üçün, ərzaqları daxili havalandırma deliklərinin qarşısına, yaxud da birbaşa arxa divara birbaşa təmasla qoymaq olmaz.
- İsti yemək və içkilər öncə soyumağa buraxmalı.
- İstehsalçının göstərdiyi minimal saxlama tarixi və ya istehlak tarixinə diqqət etməli.

10.2 Soyuducu kamerada soyuq zonalər

Soyuducu kamerada hava sirkulyasiyası səbəbi ilə fərqli soyuq zonalər yaranır.

Ən soyuq hissə

Ən soyuq zona saxlama konteynerindədir.

Tip: Məs., balıq, kolbasa və ət kimi tez xarab olan məhsulları ən soyuq zonada saxlayın.

Ən isti zona

Ən isti zona qapıda, ən yuxarı tərəfdədir.

Tip: Məs., bərk pendir və yağ kimi elə də həssas olmayan ərzaqları ən isti zonada saxlayın. Bu şəkildə pendir öz dadını saxlayacaq, yağ isə yaxılmaq üçün həmişə hazır olacaqdır.

11 Dondurucu kamera

Dondurucu kamerada Siz dərini dondurulmuş məhsulları saxlaya, ərzaqları dondura və buz kubikləri hazırlaya bilərsiniz.

Temperatur -16°C ilə -24°C arasında qurula bilər.

Ərzaqların uzun müddətli saxlanması -18°C və ya daha aşağı temperaturda aparılmalıdır.

Dondurularaq saxlanılma yolu ilə Siz, tez xarab olan ərzaqları uzun müddət saxlaya bilərsiniz. Aşağı temperaturlar xarab olma prosesini yavaşladır və ya saxlayır.

11.1 Dondurma qabiliyyəti

Dondurma qabiliyyəti, nə qədər ərzağın neçə saatda tam dona biləcəyini göstərir.

Dondurma qabiliyyətinə dair məlumatları tip lövhəsindən əldə edə bilərsiniz. → *Fiq. 1/4*

Dondurma qabiliyyəti üçün şərtlər

1. Təzə ərzağı yerləşdirməzdən təq. 24 saat öncə, Super dondurma işə salmaq.
→ *"Super dondurma işə salmaq", Səhifə 19*

2. Ərzaqları ilk öncə alt tərəfdəki dondurulmuş məhsul konteynerinə qoymalı.

11.2 Dondurma kamerası həcmindən tam şəkildə istifadə etmək

Ərzaqların maksimal miqdarını dondurma kamerasına necə yerləşdirəcəyinizi öyrənin.

1. Dondurma kamerasındakı bütün təchizat hissələrini çıxarıb götürmək. → *Səhifə 25*
2. Ərzağı birbaşa saxlama yerlərinin və dondurucu kamera döşəməsinin üstünə yerləşdirməli.

11.3 Ərzaqları dondurucu kameraya yerləşdirmə üzrə tövsiyələr

- Ərzağı havakeçirməz şəkildə qablaşdıraraq saxlamalı.
- Dondurulan qida məhsullarının artıq dondurulmuş məhsullarla təmasına yol verməyin.
- Ərzaqları dondurulmuş məhsul konteynerlərində geniş səthli formada paylaşdırmaq.
- Hava cihazın daxilində maneəsiz bir şəkildə sirkulyasiya edə bilsin deyə, dondurulmuş məhsul konteynerini dirənənə qədər içəri itələmək.

11.4 Təzə ərzaqların dondurulmasına dair tövsiyələr.

- Yalnız təzə və qüsursuz məhsulları dondurmaq lazımdır.
- Ərzaqları porsiya şəklində dondurmaq.
- Hazırlanmış məhsullar, çiy tükətilən ərzaqlardan daha müvafiqdir.
- Tərəvəzi dondurmazdan öncə yumaq, doğramaq və pörtləmək.

- Meyvəni dondurmazdan önce yumaq, özəyini çıxarmaq və müvafiq olaraq soymaq, uyğun şəkildə şəkər və ya askorbin turşusu məhlulu əlavə etmək.
- Dondurmaq üçün nəzərdə tutulmuş ərzaqlar məs., un məmulatları, balıq və dəniz məhsulları, ət, quş əti, quş, qabıqsız yumurta, pendir, kərə yağı, kəsmik, hazır yeməklər və yemək qalıqları kimi.
- Dondurmaq üçün nəzərdə tutulmamış ərzaqlar məs., kəhi, turp, qabıqlı yumurta, üzüm, çiy alma və armud, yoğurt, qatıq, krem-freş və mayonezdir.

Dondurulmuş məhsulları qablaşdırmaq

Nəzərdə tutulmuş qablaşdırma materialı və düzgün qablaşdırma növü məhsulun keyfiyyətini əhəmiyyətli dərəcədə saxlayır və donma yanığının qarşısını alır.

1. Ərzağı qablaşdırmaya yerləşdirmək.
2. Havanı çıxarmaq.
3. Qida məhsulları ətirlərini itirməsinlər, yaxud qurumasınlar deyər, qablaşdırmanı kəpəkləməyə bağlamaq.
4. Qablaşdırma paketinin üzərində içindəkiləri və dondurma tarixini yazmaq.

11.5 Dondurulmuş məhsulun saxlanması -18 °C

Ərzaq	Saxlama vaxtları
Balıq, kolbasa, hazırlanmış yeməklər, bişinti məhsulları	6 aya qədər
Quş əti, ət	8 aya qədər
Meyvə, tərəvəz	12 aya qədər

Çap edilmiş donma təqvimini, -18 °C -lik fasiləsiz temperaturda bir-neçə ay olmaqla, maksimal saxlama müddəti təqdim edir.

11.6 Dondurulmuş məhsul üçün buzunu açma metodları

⚠ EHTİYATLI OL

Sağlamlığa ziyan vurma riski!

Əritmə zamanı bakteriyalar çoxala və dondurulmuş məhsul xarab ola bilər.

- ▶ Buzu açılmış və ya əriməyə başlamış dondurulmuş məhsulu yenidən dondurmaq lazım deyil.
- ▶ Yalnız bişirdikdən və ya qızartdıqdan sonra yenidən dondurmaq.
- ▶ Artıq maksimal saxlama müddətindən tam istifadə etmək olmaz.
- Soyutma kamerasında heyvani qidalar ərilyirlər, məs. balıq, ət, pendir və kəsmik.
- Otaq temperaturunda çörəyin buzunu açmaq.
- Dərhal tükətmək üçün ərzağı mikrodalğalı sobada, bişirmə sobasında və ya bişirmə sahəsində hazırlamaq.

12 Əritmə

12.1 Soyuducu kamerada buzunu əritmək

Cihazınızın soyutma kamerasının buzu avtomatik olaraq açılır.

12.2 Dondurucu kamerada buzunu əritmək

Tam avtomatik NoFrost sistemi sayəsində dondurucu kamerada buz əmələ gəlmir. Əritməyə ehtiyac yoxdur.

13 Təmizləyin və qulluq edin

Cihazınızın uzun müddət iş qabiliyyətini təmin etmək üçün onu diqqətlə təmizləyin və qulluq edin. Əlçatmayan hissələrin təmizlənməsi müştəri xidmətləri tərəfindən həyata keçirilməlidir. Müştəri xidməti tərəfindən təmizlənmə ödənişli ola bilər.

13.1 Cihazı təmizləməyə hazırlamaq

1. Cihazı söndürün. → *Səhifə 18*
2. Cihazı elektrik şəbəkəsindən ayırın. Şəbəkə qoşulma xəttinin şəbəkə ştekerini çəkib çıxarmaq və ya qoruyucu qutusundakı qoruyucu avtomatı söndürmək.
3. Bütün ərzaqları götürərək sərin bir yerdə saxlamaq. Əgər varsa, soyuq saxlama akkumulyatorunu qidaların üzərinə yerləşdirmək.
4. Bütün təchizat və aksesuar hissələrini cihazdan götürməli. → *Səhifə 25*

5. Meyvə və tərəvəz üçün konteynerin üzərindəki saxlama yerini sökməli. → *Səhifə 25*

13.2 Cihazı təmizləyin

⚠ XƏBƏRDARLIQ **Elektrik şoku riski!**

Nüfuz edən maye cərəyan vurmasına səbəb ola bilər.

- ▶ Cihazı təmizləmək üçün buxar təmizləyici və ya yüksək təzyiqli təmizləyicidən istifadə etməyin. İşıqlandırmada, idarəetmə elementlərində və ya daxili havalandırma deliklərində toplanan maye təhlükəli ola bilər.
- ▶ Yaxalama suyu işıqlandırma, idarəetmə elementləri və ya daxili havalandırma deliklərinə nüfuz etməməlidir.

DIQQƏT!

Nəzərdə tutulmayan təmizləyici vasitələr cihazın səthini zədələyə bilər.

- ▶ Heç bir sərt aşındırıcı yastıqlardan və ya təmizləmə süngərindən istifadə etmək olmaz.
- ▶ Heç bir kəskin yaxud aşındırıcı təmizləyici vasitələrdən
- ▶ Heç bir güclü alkaqol tərkibli təmizləyici vasitələrdən istifadə etmək olmaz.

Əgər Siz təchizat hissələri və aksesuarları qabyuyan maşında təmizləsəniz, onların forma və rəngi dəyişə bilər.

- ▶ Əsla təchizat hissələri və aksesuarları qabyuyan maşında təmizləməyin.

1. Cihazı təmizləməyə hazırlamaq. → *Səhifə 24*
2. Cihazı, təchizat hissələrini, aksesuar hissələrini və qapı kippəcini yaxalamaq üçün bir

dəsmal, ilıq su və bir qədar neytral pH-lı bir yuyucu vasitə ilə təmizləmək.

3. Yumşaq, quru bir dəsmalla qurulamaq.
4. Təchizat hissələrini yerinə oturdaraq cihaz hissələrini qurmalı.
5. Cihazı elektrikli birləşdirmək.
→ *Səhifə 15*
6. Ərzaqları yerləşdirmək.

13.3 Təchizat hissələrini götürmək

Əgər Siz təchizat hissələri əsaslı şəkildə təmizləmək istəyirsinizsə, bu zaman onların hamısını cihazdan götürün.

Saxlama yerini götürmək

- ▶ Saxlama yerini çəkib çıxarmaq, qaldıraraq çıxarıb götürmək.
→ *Fiq. 5*

Keçirmə qapı qəlibini götürmək

- ▶ Qapı altlığını qaldıraraq götürmək.
→ *Fiq. 6*

Saxlama konteynerini götürmək

- ▶ Saxlama konteynerini ön tərəfdən aşağı salaraq ① çıxarıb götürmək ②.
→ *Fiq. 7*

Meyvə və tərəvəz üçün konteyneri götürmək

1. Meyvə və tərəvəz üçün konteyneri çölə tərəfə qədər çəkmək.
2. Meyvə-tərəvəz konteynerini ön tərəfdən qaldıraraq ① çəkib götürmək ②.
→ *Fiq. 8*

Dondurulmuş ərzaq konteynerini götürmək

1. Dondurulmuş ərzaq konteynerini dirənənə qədər çəkmək.
2. Dondurulmuş ərzaq konteynerini önə doğru qaldıraraq ① götürmək ②.
→ *Fiq. 9*

Konteynerin ön tərəfini qaldırmaq

Daha yaxşı təmizləmə üçün Siz, meyvə və tərəvəz konteynerinin ön hissəsini qaldıraraq götürə bilərsiniz.

- ▶ Konteynerin şaqıldayan yan qarmaqlarını sıxaraq ① konteynerin ön tərəfini konteynerdən, bir fırlatma hərəkəti ilə qaldıraraq götürmək ②.
→ *Fiq. 10*

13.4 Cihaz hissələrini sökmək

Əgər cihazınızı əsaslı şəkildə təmizləmək istəyirsinizsə, cihazdan müəyyən cihaz hissələrini sökə bilərsiniz.

Meyvə və tərəvəz üçün konteynerin üzərindəki saxlama yeri

Meyvə-tərəvəz konteynerinin örtüyünü əsaslı şəkildə təmizləmək istəyirsinizsə, onu sökə bilərsiniz.

Meyvə və tərəvəz üçün konteynerin üzərindəki saxlama yerini sökmək

1. Meyvə-tərəvəz konteynerini çıxarıb götürmək. → *Səhifə 25*
2. Saxlama konteynerini götürməli.
→ *Səhifə 25*
3. Meyvə və tərəvəz üçün konteynerin üzərindəki altlığı yan tərəfə əyərək ① çıxarıb götürmək ②.
→ *Fiq. 11*

az Təmizləyin və qulluq edin

4. Meyvə və tərəvəz üçün konteynerin örtüyünü qaldırmaqla ① çıxarıb gətürmək ②.

→ *Fiq.* **12**

Meyvə və tərəvəz üçün konteynerin üzərindəki saxlama yerini yerinə qurmaq

1. Meyvə və tərəvəz üçün konteyner örtüyünü asmalı.

→ *Fiq.* **13**

2. Meyvə və tərəvəz üçün konteynerin üzərindəki altlığı yan tərəfə əyərək oturtmaqla ① aşağı oturtmaq ②.

→ *Fiq.* **14**

3. Rütubət tənzimləyicisini ön mövqeyə gətirmək.

→ *Fiq.* **15**

Meyvə və tərəvəz üçün konteyner örtüyünün rütubət tənzimləyicisinin altındakə dəliyə oturmasına diqqət etməli.

4. Saxlama konteyneri və meyvə və tərəvəz üçün konteyneri yerinə oturtmaq.

→ *Fiq.* **16**

14 Pozuntuları aradan qaldırmaq

Cihaznızdakı xırda xətaları özünüz aradan qaldıra bilərsiniz. Müştəri xidməti ilə əlaqə yaratmadan öncə problemlərin həlli haqqında məlumatdan istifadə edin. Bununla lazımsız xərclərin qarşısını ala bilərsiniz.

XƏBƏRDARLIQ

Elektrik şoku riski!

Qeyri-peşəkar təmir etdirmək təhlükəlidir.

- ▶ Cihazda yalnız bunun üçün təlim görmüş heyət təmir işləri apara bilər.
- ▶ Cihazınızın təmirində yalnız orijinal ehtiyat hissələrindən istifadə oluna bilər.
- ▶ Bu cihazın elektrik naqili zədələnmiş olarsa, istehsalçı, xidmət bölməsinin nümayəndəsi və ya başqa ixtisaslı mütəxəssis onu dəyişməlidir.

Xəta	Səbəb və aradan qaldırma
Cihaz soyutmur, indikatorlar və işıqlanma yanır.	Sərgi rejimi yanır. 1. Akustik siqnal eşidilənə qədər °C + + 5 saniyə sıxılı saxlayın. 2. Az müddət sonra cihazınızın soyudub-soyutmadığını yoxlayın.
LED-işıqlandırması çalışmır.	Müxtəlif səbəblər ola bilər. ▶ Müştəri xidmətinə zəng edin. Müştəri xidmətinin nömrəsini yanında verilmiş müştəri xidməti sorğu kitabçasından əldə edə bilərsiniz.
Cihazda yan tərəflər ilıqdır.	Xəta deyil. Yan divarlardan, soyutma proseduru zamanı qızan borular keçir Cihaza toxunan mebellər istidən zədələnmirlər. Heç bir əlavə tədbirə ehtiyac yoxdur.
Temperatur indikatorunda E və ya d görünür.	Elektronika bir xəta müəyyən edib. 1. Cihazı söndürün. → <i>Səhifə 18</i> 2. Cihazı cərəyan şəbəkəsindən ayırın. Şəbəkə birləşmə xəttinin şəbəkə ştekerini dartın, yaxud da qoruyucu qutudakı qoruyucu avtomatı söndürün. 3. 5 dəqiqədən sonra cihazı təkrar qoşun. 4. Cihazı işə salmaq. → <i>Səhifə 18</i> 5. Əgər displeydəki məlumat hələ də görünürsə, müştəri xidmətinə zəng vurun. Müştəri xidmətinin nömrəsini yanında verilmiş müştəri xidməti sorğu kitabçasından əldə edə bilərsiniz.

Xəta	Səbəb və aradan qaldırma
Xəbərdaredici siqnal eşidilir və ALARM (FRIDGE) soyutma kamerası və ya dondurma kamerasında görünür. Qapı həyəcan siqnalı işə salınıb.	Cihaz qapısı açıqdır. ▶ Cihazın qapısını bağlayın.
Xəbərdaredici siqnal eşidilir, temperatur indikatoru (dondurma kamerası) yanıb-sönür, ALARM (FREEZER) yanıb-sönür və status indikatoru qırmızı rəngdə yanır. Temperatur həyəcan siqnalı yanılıdır.	Müxtəlif səbəblər ola bilər. ▶ alarm off sıxın. ✓ Temperatur indikatoru (dondurma kamerası) qısa müddətə, dondurma kamerasında hökm sürən ən isti temperaturu göstərir. Bundan sonra temperatur indikatoru (dondurma kamerası) yenidən qurulmuş temperaturu göstərir. ✓ Həyəcan siqnalı söndürülür. ✓ Qurulmuş temperatūra çatana qədər ALARM yanır.
	Xarici havalandırma çıxışlarının ağızları bağlıdır. ▶ Xarici havalandırma çıxışlarının önündəki maneələri kənarlaşdırın.
	Daha çox miqdarda təzə ərzaqlar yerləşdirilmişdir. ▶ Dondurma imkanını aşmayın. → " <i>Dondurma qabiliyyəti</i> ", Səhifə 22

Xəta	Səbəb və aradan qaldırma
<p>Qurulmuş temperatur əldə olunmur.</p> <p>Tam avtomatik ərimə artıq çalışmır.</p>	<p>Dondurma kamerasının qapısı uzun müddət açıq qalıb. NoFrost-sistemindəki buxarlandırıcı (soyuq generatoru) güclü şəkildə buz bağlayıb.</p> <p>Tələb: Dondurulmuş məhsul yaxşı izolə edilmiş formada sərini bir yerdə saxlanılır.</p> <ol style="list-style-type: none"> 1. Cihazı söndürün. → <i>Səhifə 18</i> 2. Cihazı cərəyan şəbəkəsindən ayırın. Şəbəkə birləşmə xəttinin şəbəkə ştekerini dartın, yaxud da qoruyucu qutudakı qoruyucu avtomatı söndürün. 3. Cihazı divardan aralayın. 4. Cihaz qapısını açıq saxlayın. ✓ Təqr. 20 dəqiqə sonra kondensat cihazın arxa panelindəki buxarlanma qabına tökülməyə başlayır. → <i>Fiq. 17</i> 5. Buxarlanma qabının daşmasının qarşısını almaq üçün, kondensatı bir süngər yardımı ilə yığın. Buxarlanma qabına kondensat axmırsa, bu o deməkdir ki, buxarlandırıcının buzu əriyib. 6. Cihazın daxili hissəsini təmizləyin. → <i>Səhifə 24</i> 7. Cihazı yenidən işə salın. → <i>Səhifə 18</i>
<p>Temperatur qurulmuş parametrdən çox yayınır.</p>	<p>Müxtəlif səbəblər ola bilər.</p> <ol style="list-style-type: none"> 1. Cihazı söndürün. → <i>Səhifə 18</i> 2. Cihazı təqr. 5 dəqiqədən sonra yenidən yandırın. → <i>Səhifə 18</i> <ul style="list-style-type: none"> – Temperatur çox yüksək olarsa, bir-neçə saat sonra temperaturunu yenidən yoxlayın. – Əgər temperatur çox aşağı olarsa, növbəti gün temperaturunu yenidən yoxlayın.
<p>Cihazın səthində və cihazdakı rəflərdə kondensasiya suyu toplanıb.</p>	<p>İliq və nəm havanın tərkibindəki su cihazın soyuq səthlərində kondensasiya edir.</p> <ol style="list-style-type: none"> 1. Suyu yumşaq, quru bir dəsmalla təmizləyin. 2. Cihazı mümkün olduğu qədər qısa müddətə açın. 3. Cihazın həmişə düzgün şəkildə bağlanmasına diqqət edin.
<p>Cihaz lıqqıldaır, küyləyir, uğuldayır, qırıldayır, xışıldayır və ya şaqıldayır.</p>	<p>Xəta deyil. Hansısa bir mühərrik çalışır, məs., soyuducu aqreqat, ventilyator. Soyuducu vasitə borularla axır. Mühərrik, söndürücü və ya maqnit klapın işə düşür və ya sönürlər. Avtomatik ərimə baş verir. Heç bir əlavə tədbirə ehtiyac yoxdur.</p>

Xəta	Səbəb və aradan qaldırma
Cihazdan küylər gəlir.	Cihaz nahamar yerdə durub. ▶ Su tərəzisinin və vint ayaqlarının köməyi ilə cihazın yerini düzəldin.
	Cihaz sərbəst dayanan deyil. ▶ Cihazın minimal məsafələrinə riayət edin.
	Təchizat hissələri tiqqıldayır və ya sıxılır. ▶ Çıxarıla bilər təchizat hissələrini yoxlayın və onları müvafiq olaraq yenidən yerlərinə keçirin.
	Butulka və ya bankalar bir-birinə toxunur. ▶ Butulka və ya bankaları bir-birindən ayırın.
	Super dondurma işə düşüb. Heç bir əlavə tədbirə ehtiyac yoxdur.

14.1 Cərəyan kəsilməsi

Cərəyan kəsilməsi müddətində cihazda temperatur artır, bununla da dondurulmalı məhsulun saxlanma müddəti azalır və keyfiyyəti aşağı düşür.

Cihazınıza dair veb sahifəmizdə texniki məlumatlar bölməsində xəta zamanı dondurulmalı məhsulun saxlanma vaxtını tapacaqsınız.

Qeydlər

- Cərəyan kəsilməsi müddətində cihazı mümkün qədər daha az açmalı və əlavə ərzaq saxlamamalı.
- Cərəyan kəsilməsindən sonra ərzaqların keyfiyyətini bilavasitə yoxlamalı.
 - Buzu açılmış və 5 °C - dən isti olan dondurulmalı məhsulu tullamaq lazımdır.
 - Buzu yüngülcə açılmış dondurulmalı məhsulu bişirmək və ya qızartmaq, daha sonra ya tükətmək, ya da təkrar dondurmaq.

14.2 Cihazın özünü yoxlama testini keçirmək

Cihazınız, müştəri xidmətinizin aradan qaldıra biləcəyi xətalara göstərən bir cihaz özünü test rejiminə sahibdir.

1. Cihazı söndürün. → *Səhifə 18*
2. Cihazı elektrik şəbəkəsindən ayırın. Şəbəkə qoşulma xəttinin şəbəkə ştekerini çəkib çıxarmaq və ya qoruyucu qutusundakı qoruyucu avtomatı söndürmək.
3. Cihazı 5 dəqiqədən sonra yenidən elektrik xəttinə birləşdirmək. → *Səhifə 15*
4. Cihazı işə salmaq. → *Səhifə 18*
5. Elektrik birləşməsindən sonra akustik signal eşidilənə qədər, 10 saniyə müddətində °C + – 3 ilə 5 saniyə sıxılı saxlamaq.

- ✓ Cihazın özünü yoxlama testi başlayır.
- ✓ Əgər cihazın özünü test proqramı bitdikdən sonra 2 akustik signal eşidilər və temperatur indikatoru qurulmuş temperaturu göstərsə, cihazınız qaydasındadır. Cihaz normal çalışma rejiminə keçir.
- ✓ Əgər cihazın özünü test rejimi bitdikdən sonra 5 akustik signal eşidilərsə, müştəri xidmətini məlumatlandırmaq.

15 Saxlama və Utilzasiya

15.1 Cihazı çalışdırmamaq

1. Cihazı söndürün. → *Səhifə 18*
2. Cihazı elektrik şəbəkəsindən ayırın. Şəbəkə qoşulma xəttinin şəbəkə ştekerini çəkib çıxarmaq və ya qoruyucu qutusundakı qoruyucu avtomatı söndürmək.
3. Bütün ərzaqları çıxarıb götürmək.
4. Cihazı təmizləmək.. → *Səhifə 24*
5. **DIQQƏT!** Qapı ilə gövdə arasında sıxılmış əşyalar qapı şarnirini zədələyə bilərlər.
 - ▶ Özü müstəqil şəkildə açıq qalıncaya qədər qapını açmaq.
 - ▶ Qapı ilə gövdə arasına heç bir əşyanı sıxmaq olmaz.
 Daxili hissənin havalandırılmasını təmin etmək üçün, cihazı açıq saxlamaq.

15.2 Köhnə cihazın utilizasiyası

Ətraf mühit üçün zişansız utilizasiya ilə qiymətli xammallar təkrar istifadə oluna bilər.

XƏBƏRDARLIQ

Sağlamlığa ziyan vurma riski!

Uşaqlar cihazın içində bağlanaraq həyatlarını təhlükəyə ata bilərlər.

- ▶ Uşaqların içəri keçməsinə izn verməmək üçün rəfləri və konteynerləri çıxarmayın.
- ▶ Uşaqları istifadə olunmayan cihazdan uzaq tutun.

XƏBƏRDARLIQ

Alışma riski!

Boruların zədələnməsi zamanı tezalışan soyuducu vasitə və zərərli qazlar xaric ola və alovlanma bilər.

- ▶ Soyuducu məhlul dövrəni və izolyasiya borusunu zədələməyin.

1. Şəbəkə bağlantısının şəbəkə ştepselini çəkin.
2. Şəbəkə naqilini kəsin.
3. Cihazı ətraf-mühitə uyğun şəkildə utilizasiya etməli.

Cari utilizasiya yolları haqqında məlumatları rəsmi dilerinizdən, eləcə də icma və ya şəhər administrasiyasından əldə edə bilərsiniz.



Bu avadanlıq elektrik və elektron avadanlıqlar üzrə 2012/19/EU Avropa Direktivinə (tullantıların elektrik və elektron

avadanlıq – WEEE) uyğun olaraq xarakterizə olunur.
Direktiv Avropa Birliyi üzrə köhnə cihazların geri toplanması və təkrar istifadəsi üçün çərçivəni müəyyən edir.

16 Müştəri xidməti

Ölkənizdə olan zəmanət müddəti və zəmanət şərtlərinə dair ətraflı məlumatı müştəri xidmətimizdən, dilerinizə və ya veb sahifəmizdən əldə edə bilərsiniz.

Müştəri xidməti ilə əlaqə saxlayan zaman cihazın istehsal nömrəsinə (E-Nr.) və hazırlanma nömrəsinə (FD-Nr.) ehtiyacınız olacaq.

Müştəri xidmətinin əlaqə məlumatı əlavə olunmuş Müştəri Xidmətləri jurnalında və ya veb saytımızda əldə bilərsiniz.

16.1 Artikel nömrəsi (E-Nr.) və zavod seriya nömrəsi (FD-Nr.)

Cihazın istehsal nömrəsinə (E-Nr.) və hazırlanma nömrəsinə (FD-Nr.) cihazın növ tablosundan əldə edə bilərsiniz.

→ *Fiq. 1 / 4*

Cihazınızın məlumatlarını və müştəri xidmətinin telefon nömrəsinə tez bir zamanda tapmaq üçün qeyd edə bilərsiniz.

17 Texniki məlumatlar

Soyuducu vasitə, işçi həcmi və digər texniki göstəricilər tip lövhəsində yer almışdır.

→ *Fiq. 1 / 4*

დამატებითი ინფორმაციისათვის, იხილეთ ციფრული მომხმარებლის სახელმძღვანელო.



სარჩევი

1 უსაფრთხოება	35		
1.1 ზოგადი მითითებები.....	35	6.3 ბოსტნეულის და ხილის კონტეინერი სინესტის რეგულატორით.....	45
1.2 დანიშნულებისამებრივი გამოყენება.....	35	6.4 კარაქისა და ყველის განყოფილება.....	46
1.3 გამოყენების სპექტრის შეზღუდვა.....	35	6.5 კარის თარო.....	46
1.4 უსაფრთხო ტრანსპორტირება.....	36	6.6 აქსესუარი.....	46
1.5 უსაფრთხო დამონტაჟება.....	36	7 მართვის საფუძვლები	46
1.6 უსაფრთხო მოხმარება.....	37	7.1 მოწყობილობის ჩართვა.....	46
1.7 დაზიანებული მოწყობილობა.....	40	7.2 მითითებები ექსპლუატაციისათვის.....	47
2 საკუთრების ზიანის თავიდან აცილება	41	7.3 მოწყობილობის გამორთვა....	47
3 გარემოს დაცვა და ეკონომია ...	41	7.4 ტემპერატურის დაყენება.....	47
3.1 შეფუთვის გადაგდება.....	41	7.5 ღილაკების ბლოკირება (ბავშვთა უსაფრთხოების ბლოკირება).....	47
3.2 ენერჯის დაზოგვა.....	41	8 დამატებითი ფუნქციები	48
4 მონტაჟი და დაერთება	42	8.1 სუპერ-გაგრილება.....	48
4.1 შესრულების მოცულობა.....	42	8.2 სუპერ-გაყინვა.....	48
4.2 დამონტაჟების ადგილის შერჩევის კრიტერიუმი.....	42	8.3 შვებულების რეჟიმი.....	48
4.3 მოწყობილობის მონტაჟი.....	43	8.4 ეკონომიური ენერჯის რეჟიმი.....	49
4.4 მოწყობილობის მომზადება ექსპლუატაციისათვის.....	43	8.5 ფრეშ რეჟიმი.....	49
4.5 დანადგარის ელექტრული შეერთება.....	43	9 განგაში	49
5 გაცნობა	43	9.1 კარის განგაში.....	49
5.1 მოწყობილობა.....	43	9.2 ტემპერატურის შეტყობინება.....	50
5.2 მართვის პანელი.....	44	10 მაცივრის თარო	50
6 აღჭურვილობა	45	10.1 რეკომენდაციები პროდუქტის სამაცივრე განყოფილებაში შესანახად.....	50
6.1 თაროები.....	45	10.2 ტემპერატურული ზონები სამაცივრო განყოფილებაში.....	51
6.2 შესანახი კონტეინერი.....	45		

11 საყინულე თარო.....	51	16 კლიენტთა მომსახურების სამსახური	62
11.1 გაყინვის სიმძლავრე.....	51	16.1 ნაწარმის არტიკული (E- Nr) და ქარხნული ნომერი (FD).....	63
11.2 პროდუქტის განთავსება საყინულე განყოფილების მთელს ფართობზე.....	52	17 ტექნიკური მონაცემები.....	63
11.3 რეკომენდაციები პროდუქტის საყინულე განყოფილებაში შესანანად	52		
11.4 რეკომენდაციები ახალი პროდუქტის გასაყინად.....	52		
11.5 გაყინული პროდუქტის შენახვის ვადა -18 °C	52		
11.6 გაყინული პროდუქტის გალღობის მეთოდები.....	53		
12 გალღობა	53		
12.1 სამაცივრო განყოფილების გალღობა	53		
12.2 გალღობა საყინულე განყოფილებაში.....	53		
13 წმენდა და მოვლა.....	53		
13.1 მოწყობილობის მომზადება გასაწმენდად. ...	53		
13.2 მოწყობილობის გაწმენდა ...	54		
13.3 გამოიღეთ აღჭურვილობის ნაწილები.	54		
13.4 მოწყობილობის დეტალების მოხსნა	55		
14 ხარვეზების აღმოფხვრა	57		
14.1 ელექტროენერჯის გათიშვა.....	61		
14.2 მოწყობილობის თვითდიაგნოსტიკის შესრულება.....	61		
15 შენახვა და უტილიზაცია	61		
15.1 მოწყობილობის ექსპლუატაციიდან ამოღება.....	61		
15.2 ძველი დანადგარების განკარგვა.....	62		



1 უსაფრთხოება

დაიცავით უსაფრთხოების ტექნიკის მითითებები.

1.1 ზოგადი მითითებები

- წაიკითხეთ ინსტრუქცია საფუძვლიანად.
- შეინახეთ ინსტრუქცია, ისევე როგორც პროდუქტის სხვა ინფორმაციები შემდგომი გამოყენებისათვის ან შემდგომი მეპატრონისათვის.
- ტრანსპორტირებისას მოწყობილობის დაზიანების შემთხვევაში, ნუ ჩართავთ მას.

1.2 დანიშნულებისამებრივი გამოყენება

მოწყობილობა გამოიყენეთ მხოლოდ:

- პროდუქტების გასაგრილებლად, გასაყინად და ყინულის კუბიკების მოსამზადებლად.
- კერძო საკუთრებაში მოსახმარებლად სახლის პირობებსა და დახურულ სივრცეებში.
- ზღვის დონიდან არა უმეტეს 2000 მ სიმაღლეზე.

1.3 გამოყენების სპექტრის შეზღუდვა

ამ მოწყობილობის გამოყენება ნებადართულია 8 წელზე უფროსი ასაკის ბავშვებისათვის და ფიზიკურად, სენსორულად ან გონებრივად შეზღუდული უნარის მქონე ადამიანებისათვის ან გამოცდილებისა თუ ცოდნის არ მქონე პირთათვის, მეთვალყურეობის შემთხვევაში და/ან მოწყობილობის უსაფრთხო მოხმარების შესწავლის შემდეგ, თუ მათთვის გასაგებია არასწორ მოხმარებასთან დაკავშირებული რისკები.

ბავშების თამაში მოწყობილობასთან დაუშვებელია.

გაწმენდითი სამუშაოები, ისევე როგორც დანადგარის ტექნიკური მომსახურება დაუშვებელია განხორციელდეს ბავშვების მიერ მეთვალყურეობის გარეშე.

1.4 უსაფრთხო ტრანსპორტირება

⚠ გაფრთხილება – დაზიანების მიღების საშიშროება!

დანადგარის მაღალ წონას აწევისას დაზიანების განპირობება შეუძლია.

- ▶ დანადგარი არ ასწიოთ მარტომ.

1.5 უსაფრთხო დამონტაჟება

⚠ გაფრთხილება – ელექტრული შოკის საშიშროება!

საშიშია არაკვალიფიცირებული ინსტალაცია.

- ▶ მოწყობილობის შეერთება და ექსპლუატაცია უნდა ხდებოდეს ტიპის ნიშნულზე მოცემული მნიშვნელობების შესაბამისად.
 - ▶ უსაფრთხოების ზომების დაცვით დაყენებულ შტეფსელში მოწყობილობა ცვლადი დენით უნდა შეერთდეს.
 - ▶ სახლის ელექტრული მონტაჟების დამცავი სისტემა ჯეროვნად უნდა იყოს დაყენებული.
 - ▶ აკრძალულია მოწყობილობის აღჭურვა გარე გადამრთველით, მაგალითად, ტაიმერით ან დისტანციური მართვის პულტით.
 - ▶ თუ მოწყობილობა დამონტაჟებულია, ქსელთან დამაკავშირებელი კაბელის შტეფსელი თავისუფლად უნდა იყოს ხელმისწვდომი; ხოლო თუ თავისუფალი წვდომა შეუძლებელია, უნდა მოხდეს ფიქსირებულ (მუდმივ) ელექტრო-ინსტალაციაში გათიშვის მოწყობილობის ჩამონტაჟება/ჩაშენება მონტაჟის პირობების თანახმად.
 - ▶ დანადგარის დაყენებისას ყურადღება მიაქციეთ, რომ ქსელის გაყვანილობა არ მოიჭეჭყოს ან დაზიანდეს.
- საფრთხის შემცველია ქსელის შეერთების დაზიანებული იზოლაცია.
- ▶ არ დაუშვათ ელექტროენერჯის მწურის კონტაქტი სითბოს წყაროსთან.

⚠ გაფრთხილება – აფეთქების საშიშროება!

თუ მოწყობილობის სავენტილაციო ხვრელები დაკეტილია, რეფრაგენტის გამოჟონვისას წარმოიქმნება აალებადი ჰაერ-აიროვანი ნაზავი.

- ▶ არ დაკეტოთ სავენტილაციო ხვრელები მოწყობილობის კორპუსში ან ჩასაშენებელ კორპუსში.

⚠ გაფრთხილება – ხანძრის საშიშროება!

დამაგრძელებელი დენის კაბელის ან არანებადართული გადამყვანების (ადაპტერის) გამოყენება საშიშია.

- ▶ არ გამოიყენოთ დამაგრძელებელი კაბელები, ან მრავლობითი შტეფსელები.
- ▶ გამოიყენეთ მხოლოდ მწარმოებლის მიერ დაშვებული გადამყვანი (ადაპტერი) და ელექტრომიწოდების შნური.
- ▶ თუ ელექტრომიწოდების შნური ძალიან მოკლეა და არ გაქვთ უფრო გრძელი, დაუკავშირდით ელექტრიკოსს, რათა მოახდინოს სახლში მონტაჟის ადაპტირება.

პორტატულ მრავლობით შტეფსელებს ან პორტატულ ქსელის კვანძებს, შეუძლიათ გადახურება და ამით ხანძრის გამოწვევა.

- ▶ არ განათავსოთ მრავლობითი შტეფსელები ან პორტატული ქსელი კვანძები მოწყობილობის უკანა კედელზე.

1.6 უსაფრთხო მოხმარება

⚠ გაფრთხილება – ელექტრული შოკის საშიშროება!

სინოტივის შეჭრას, ელექტრო შოკის გამოწვევა შეუძლია.

- ▶ გამოიყენეთ მოწყობილობა მხოლოდ დახურულ შენობაში.
- ▶ არ გამოიყენოთ მოწყობილობები ძალიან მაღალი ტემპერატურის ან სინესტის დროს.
- ▶ დანადგარის საწმენდად არ გამოიყენოთ ორთქლით მწმენდავი ან მაღალი წნევით საწმენდი საშუალებები.

⚠ გაფრთხილება – გაგუდვის საშიშროება!

ბავშვებმა შესაძლოა შესაფუთი მასალა თავზე ჩამოიცივან და შიგნით გაეხვიონ, რაც დახრჩობის საფრთხეს ქმნის.

- ▶ შესაფუთი მასალა ბავშვებს მოარიდეთ.
- ▶ არ მისცეთ ბავშვებს უფლება ითამაშონ შესაფუთი მასალებით.

ბავშვებს შეუძლიათ პატარა ნაწილები შეისუნთქონ ან გადაყლაპონ და ამით დაიხრჩონ.

- ▶ მოარიდეთ ბავშვებს პატარა ნაწილები.
- ▶ არ მისცეთ ბავშვებს უფლება პატარა ნაწილებით ითამაშონ.

⚠ გაფრთხილება – აფეთქების საშიშროება!

თუ მაცივებელი აგენტის კონტური დაზიანებულია, აალებადი მაცივებელმა აგენტმა შესაძლოა გამოჟონოს და გამოიწვიოს აფეთქება.

- ▶ არ გამოიყენოთ მექანიკური აღჭურვილობა ან საშუალება, გარდა მწარმოებლის მიერ რეკომენდირებულია, გალღვობის დაჩქარებისთვის.
- ▶ გაყინული პროდუქტი გააცალკევეთ ბლანკი საგნით, მაგალითად: კოვზის ხის ტარით.

აალებადი აირებით-გამდევნებით პროდუქტით და ფეთქებადი ნივთიერებებით, მაგალითად: აეროზოლის ბალონები, შესაძლოა აფეთქდეს.

- ▶ არ შეინახოთ აალებადი აირებით-გამდევნებით პროდუქტი ან ფეთქებადი ნივთიერებები მოწყობილობაში.

⚠ გაფრთხილება – ხანძრის საშიშროება!

მოწყობილობაში ელექტრო ხელსაწყოების (მაგ. გამათბობლები ან ელექტრო ყინულის წარმომქმნელი) გამოყენებამ შესაძლოა გამოიწვიოს ხანძარი.

- ▶ არ გამოიყენოთ ელექტრო ხელსაწყოები მოწყობილობაში.

⚠ გაფრთხილება – დაზიანების მიღების საშიშროება!

გაზიანი სასმელის ქილები შესაძლოა დასკდეს.

- ▶ ნუ მოათავსებთ გაზიან სასმელებს საყინულეში.

თვალების დაზიანება აალებადი რეფრაგენტის და მავნე აირების გაჟონვის შედეგად.

- ▶ არ დააზიანოთ მაცივრის აგენტი მიღები და იზოლაცია.

მოწყობილობა შესაძლოა გადაყირავდეს.

- ▶ ნუ დააბიჯებთ ან დაეყრდნობით პედესტალს, გამოსაწევ ელემენტს ან კარს.

⚠ გაფრთხილება – დამწვრობის საშიშროება!

მოწყობილობის უკანა კედლის ცალკეული ნაწილები მუშაობის დროს ცხელდება.

- ▶ არასოდეს შეეხოთ ცხელ ნაწილებს.

⚠ გაფრთხილება – ცივი დამწვრობის საშიშროება!

გაყინულ პროდუქტებთან და ცივ ზედაპირებთან კონტაქტმა შესაძლოა ცივი დამწვრობა გამოიწვიოს.

- ▶ გაყინული პროდუქტს არასოდეს შეეხოთ საყინულე თაროდან გამოღებისთანავე.
- ▶ თავიდან აირიდეთ გაყინულ პროდუქტებთან, ყინულთან და საყინულის ზედაპირებთან კანის ხანგრძლივი კონტაქტი.

⚠ გაფრთხილება – ჯანმრთელობის დაზიანების საშიშროება!

საკვების დაბინძურების თავიდან აცილებისთვის, დაიცავით ქვენოთ მოყვანილი მითითებები.

- ▶ ხანგრძლივი დროით გახსნილი კარის შემთხვევაში, მოწყობილობის განყოფილებებში შესაძლოა საგრძნობლად მოიმატოს ტემპერატურამ.
- ▶ პერიოდულად გაწმინდეთ ზედაპირები, რომელიც შესაძლოა საკვებს ან დრენაჟის გამოშვებულ ნაწილებს შეეხოს.
- ▶ შეინახეთ უმი ხორცი და თევზი მაცივრის შესაბამის კონტეინერში, რათა ისინი არ შეეხოს და არ დაეწვეთოს სხვა პროდუქტს.
- ▶ თუ მაცივარი/საყინულე დიდხანს დგას, გამორთეთ მოწყობილობა, გააღვეთ, გაწმინდეთ და დატოვეთ კარი ღია, რათა თავი აარიდოთ დაობებას.

მოწყობილობის ელემენტები, რომელიც ლითონის არის ან გარედან ჰგავს ლითონს, შესაძლოა შეიცავდეს ალუმინს. მყავე პროდუქტების ალუმინის ელემენტებთან კონტაქტისას, ალუმინის იონები აღწევს პროდუქტში.

- ▶ არ გამოიყენოთ საკვებში მსგავსი პროდუქტი.

1.7 დაზიანებული მოწყობილობა

⚠ გაფრთხილება – ელექტრული შოკის საშიშროება!
საფრთხის შემცველია დაზიანებული მოწყობილობა ან დაზიანებული ქსელის კაბელი.

- ▶ არასოდეს გამოიყენოთ დაზიანებული მოწყობილობა.
 - ▶ აკრძალულია ქსელის კაბელის მოქაჩვა, მოწყობილობის ელექტროქსელიდან გამოსართავად. გამოსწიეთ შტეფსელიდან ქსელის კაბელის ჩანგალი.
 - ▶ მოწყობილობის ან ქსელის კაბელის დაზიანების შემთხვევაში დაუყოვნებლივ გამოიღეთ ჩანგალი შტეფსელიდან და გამორთეთ დამცველი დამცველების ბლოკში.
 - ▶ დაუკავშირდით კლიენტთა მომსახურებას. → გვერდი 2
- არაკვალიფიცირებული შეკეთებისას მოწყობილობა შესაძლოა გახდეს საფრთხის წყარო.
- ▶ მოწყობილობის შეკეთება ნებადართულია მხოლოდ კვალიფიცირებული სპეციალისტისთვის.
 - ▶ მოწყობილობის შეკეთებისთვის შეიძლება მხოლოდ ორიგინალური ნაწილების გამოყენება.
 - ▶ იმ შემთხვევაში, თუკი დაზიანდება აპარატის დენტან მისაერთებელი სადენი, საფრთხის თავიდან აცილების მიზნით ის უნდა შეიცვალოს მწარმოებლის ან მისი კლიენტთა მომსახურების ცენტრის ან შესაბამისი კვალიფიკაციის მქონე პირის მიერ.

⚠ გაფრთხილება – ხანძრის საშიშროება!



თუ მიღები დაზიანებულია, შესაძლებელია აალებადი რეფრაგენტი და მავნე გაზები გამოდინდეს და აალებს.

- ▶ მოარიდეთ მოწყობილობას ცეცხლი და აალების წყაროები.
- ▶ გაანიავეთ ოთახი.
- ▶ გამორთეთ მოწყობილობა. → გვერდი 47
- ▶ გამოაერთეთ ქსელის გაყვანილობის შტეკერი ან უსაფრთხოების ყუთიდან გამორთეთ მოწყობილობა.
- ▶ დაუკავშირდით კლიენტთა მომსახურებას. → გვერდი 62

2 საკუთრების ზიანის თავიდან აცილება

ყურადღება!

მოწყობილობის ლილვაკების გადართვისას მოწყობილობის გადაადგილებამ შესაძლოა დააზიანოს იატაკი.

- ▶ გადაიტანეთ მოწყობილობა ურიკაზე.
- ▶ მოწყობილობის გადაადგილებისას გამოიყენეთ იატაკის დაცვის საშუალება და არ გადაადგილოთ მოწყობილობა ზიგზაგად.

მოწყობილობის, პედესტალის, გამოსაწევი ელემენტების და კარების დასაჯდომად ან ასასვლელად გამოყენებამ შესაძლოა მოწყობილობა დააზიანოს.

- ▶ ნუ დააბიჯებთ მოწყობილობას, პედესტალს, გამოსაწევი ელემენტს ან კარს, აგრეთვე არ დაეყრდნოთ მათ.

ზეთის ან საპონის პლასტმასის დეტალებზე და კარის შემამჭიდროებელზე მოხვედრისას ისინი ფოროვანი ხდება.

- ▶ პლასტმასის ნაწილები და კარის იზოლაციები ზეთსა და ცნიმს მოარიდეთ.

მოწყობილობის ელემენტები, რომელიც ლითონის არის ან გარედან ჰგავს ლითონს, შესაძლოა შეიცავდეს ალუმინს. ალუმინი მჟავე პროდუქტთან შეხებისას რეაქციაში შედის.

- ▶ არ შეინახოთ პროდუქტი მოწყობილობაში შეფუთვის გარეშე.

აღჭურვილობის და აქსესუარების ჭურჭლის სარეცხ მანქანაში გარეცხვისას, ისინი შესაძლოა დეფორმირებულ იქნას და ფერში შეიცვალოს.

- ▶ მოწყობილობის დეტალები და აღჭურვილობა არ გარეცხოთ ჭურჭლის სარეცხ მანქანაში.

3 გარემოს დაცვა და ეკონომია

3.1 შეფუთვის გადაგდება

შესაფუთი მატერიალი ეკოლოგიურად უსაფრთხოა და შესაძლებელია განმეორებითი გამოყენება.

- ▶ თითოეული შემადგენელი ნაწილი დამოუკიდებლად განკარგეთ შესაბამისი ტიპის მიხედვით.

3.2 ენერჯის დაზოგვა

ამ მითითებების გამოყენების შემთხვევაში თქვენი დანადგარი ნაკლებ ენერჯიას გამოიყენებს.

დამონტაჟების ადგილის არჩევა

- მოარიდეთ მოწყობილობა პირდაპირ მზის სხივებს.
- მოწყობილობა, მაქსიმალური დისტანციით მოათავსეთ სითბოს გამომცემ დანადგარებთან, ქურასთან და სხვა სითბოს წყაროებთან:
 - დაიცავით 30 მმ დისტანცია ელექტრო ან გაზის ქურებთან.
 - დაიცავით 300 მმ დისტანცია ზეთის ან ქვანახშირის ლუმელთან.
- გვერდითა კედლიდან მცირე მანძილი დატოვეთ.
- არ დახუროთ და არ დაბლოკოთ გარე სავენტილაციო ხვრელები.

ელექტროენერჯის ეკონომია გამოყენებისას

შენიშვნა: აღჭურვილობის ნაწილების განაწილება მოწყობილობის მიერ ენერჯის მოხმარებაზე გავლენას არ ახდენს.

- გახსენით მოწყობილობა ხანმოკლე დროით და ფრთხილად დახურეთ.
- არასოდეს დახუროთ და არ დაბლოკოთ შიდა ან გარე სავენტილაციო ხვრელები.
- შესყიდული საკვები თერმო ჩანთით გადაიტანეთ და სწრაფად შედგით მოწყობილობაში.
- შენახვამდე ცხელი პროდუქტები და სასმელები გააგრილეთ..
- გაყინული პროდუქტები გადნობისათვის მაცივარში ჩადეთ, რომ მათი სიცივე გამოიყენოთ.
- პროდუქტებსა და უკანა კედელს შორის ყოველთვის დატოვეთ ადგილი.

ლოდინის რეჟიმი

თუ მოწყობილობა არ გამოიყენება, დისპლეი ავტომატურად გადადის ლოდინის რეჟიმში. ლოდინის რეჟიმში მცირდება მართვის ელემენტის სიკაშკაშე და მდგომარეობის ინდიკატორი ანთია თეთრად.

4 მონტაჟი და დაერთება

4.1 შესრულების მოცულობა

განფუთვისას შეამოწმეთ ყველა ნაწილი ტრანსპორტირების დაზიანებაზე. ეჭვის შემთხვევაში მიმართეთ თქვენს მოვაჭრეს ან ჩვენს კლიენტთა მომსახურების სამსახურს → გვერდი 2.

მიწოდების პაკეტი შედგება:

- დასადგამი მოწყობილობა
- აღჭურვილობის ელემენტები და აქსესუარები¹
- სამონტაჟო მასალა
- მონტაჟის ინსტრუქცია
- მოხმარების ინსტრუქცია
- მომსახურების ჩამონათვალი
- გარანტიის ფურცელი²
- ენერგომოხმარების შესახებ ეტიკეტი
- ინფორმაცია ენერგომოხმარების და ხმაურის შესახებ

4.2 დამონტაჟების ადგილის შერჩევის კრიტერიუმი

⚠ გაფრთხილება აფეთქების საშიშროება!

ძალიან მცირე შენობაში რეფრაგენტის გაჟონვისას შესაძლოა წარმოიქმნას აალებადი ჰაერ-აიროვანი ნაზავი.

- ▶ მოწყობილობა დაამონტაჟეთ მხოლოდ მინიმუმ 1 მ³ 8 გ რეფრაგენტზე. რეფრაგენტის ოდენობა მითითებულია ტიპის ნიმუშზე. → გამ. 1/ 4

¹ დანადგარის აღჭურვილობისამებრ

² არ ვრცელდება ყველა ქვეყანაზე

მოწყობილობის წონა მოდელის შესაბამისად შეიძლება ვარიირებდეს 90 კგ-მდე.

რათა გაუძლოს მოწყობილობის წონას, ზედაპირი, რომელზეც უნდა განათავსოთ, საკმარისად გამძლე უნდა იყოს.

დასაშვები ოთახის ტემპერატურა

ოთახის დასაშვები ტემპერატურა დამოკიდებულია მოწყობილობის კლიმატურ კლასზე. კლიმატური კლასი მითითებულია ტიპის ნიშნულზე.→ გამ. 1 / 4

კლიმატურ კლასი	დასაშვები ოთახის ტემპერატურა
SN	10–32 °C
N	16–32 °C
ST	16–38 °C
T	16–43 °C

დასაშვები ოთახის ტემპერატურაზე, მოწყობილობა სრულიად ფუნქციონალურია. თუ SN კლიმატური კლასის მოწყობილობას უფრო ცივ ოთახის ტემპერატურაზე ფუნქციონირებს, მისი დაზიანების გამორიცხვა მხოლოდ 5 °C-მდე ოთახის ტემპერატურისას.

მოწყობილობების ერთმანეთზე (Over-and-Under) ან გვერდი-გვერდ დაყენება (Side-by-Side)

თუ გასურთ ორი მაცივრის გვერდი-გვერდ ან ერთმანეთზე განთავსება, მაშინ მათ შორის უნდა დარჩეს მინიმუმ 150 მმ მანძილი. მინიმალური მანძილის დაცვის გარეშე დამონტაჟება დაშვებულია ცალკეული მოდელის მოწყობილობებისთვის. მოცემული საკითხი დააზუსტეთ სპეციალიზირებულ მაღაზიაში ან სამწარეულოს დაგეგმვის სპეციალისტთან.

4.3 მოწყობილობის მონტაჟი

- ▶ დამონტაჟეთ მოწყობილობა დართული ინსტრუქციის შესაბამისად.

4.4 მოწყობილობის მომზადება ექსპლუატაციისთვის

1. გამოიღეთ საინფორმაციო მასალა.
2. მოხსენით დამცავი ფირი და სატრანსპორტო სამაგრები, როგორცაა წებოვანი ლენტა და მუყაო.
3. პირველი გამოყენების წინ გაწმინდეთ მოწყობილობა. → გვერდი 54

4.5 დანადგარის ელექტრული შეერთება

1. დანადგარის სიახლოვეს მდებარე შტეფსელში შეაერთეთ დანადგარში შეერთებული დენის წყაროს შტეკერი. შეერთების მონაცემები მოცემულია დანადგარის ტიპის ნიშნულზე.→ გამ. 1 / 4
 2. ქსელის შტეკერი მყარ ჯდომაზე შეამოწმეთ.
- ✓ დანადგარი ახლა მზადაა ექსპლუატაციისათვის.

5 გაცნობა

5.1 მოწყობილობა

აქ თქვენ იხილავთ თქვენი დანადგარის შემადგენელი ნაწილების მიმოხილვას. → გამ. 1

- A** სამაცივრო განყოფილება
→ გვერდი50
- B** საყინულე განყოფილება
→ გვერდი51
- 1** განათება
- 2** შიდა სავენტილაციო ხვრელი
- 3** ტემპერატურის რეგულატორი (შესანახი კონტეინერი) → გვერდი47
- 4** ტიპის ნიშნული
→ გვერდი63
- 5** შესანახი კონტეინერი
→ გვერდი45
- 6** ბოსტნეულის და ხილის კონტეინერი სინესტის რეგულატორით
→ გვერდი45
- 7** გაყინული პროდუქტის რეზერვუარი → გვერდი55
- 8** ხრახნიანი ფეხი
- 9** კარაქისა და ყველის განყოფილება → გვერდი46
- 10** მართვის პანელი
→ გვერდი44
- 11** კარის თარო დიდი ბოთლებისთვის
→ გვერდი46

შენიშვნა: აღჭურვილობის ელემენტები და თქვენი მოწყობილობის ზომა შესაძლოა განსხვავდებოდეს გამოსახულისგან.

5.2 მართვის პანელი

მართვის პანელის მეშვეობით თქვენ შეგიძლიათ თქვენი მოწყობილობის ყველა ფუნქციის დაყენება და მუშაობის რეჟიმის შესახებ ინფორმაციის მიღება.

→ გამ. **2**

- 1** გამოსახავს საყინულე განყოფილების ტემპერატურას °C.
- 2** ALARM (FREEZER) აისახება, როდესაც ჩართულია სიგნალი, რომელიც აფრთხილებს ტემპერატურის მომატებაზე ან სიგნალიზაცია გაღებული კარის დროს.
- 3** eco mode გამოყოფილია, როდესაც ჩართულია ენერგოდაზოგვის რეჟიმი.
- 4** ALARM (FRIDGE) აისახება, როდესაც ჩართულია სიგნალიზაცია გაღებული კარის დროს.
- 5** გამოსახავს სამაცივრო განყოფილების ტემპერატურას °C.
- 6** supercool აისახება, როდესაც ჩართულია სუპერ-გაგრილება.
- 7** vacation mode გამოყოფილია, როდესაც ჩართულია «შვებულების» რეჟიმი.
- 8**  აისახება, როდესაც გააქტიურებულია ღილაკების ბლოკირება.
- 9** alarm off თიშავს გაფრთხილების სიგნალს.
- 10** lock რთავს და თიშავს მართვის პანელის ღილაკების ბლოკირებას.
- 11** °C გამოიყენება განყოფილების შესარჩევად, ტემპერატურის შესაცვლელად ან გარკვეული დამატებითი ფუნქციების ჩასართობად.
- 12** -/+ გამოიყენება არჩეულ განყოფილებაში ტემპერატურის დასაყენებლად.

- 13** მდგომარეობის ინდიკატორი აჩვენებს მოწყობილობის მუშაობის რეჟიმს.
- 14** super რთავს და თიშავს supercool და superfreeze არჩეულ განყოფილებებში.
- 15** mode ემსახურება რეჟიმის შერჩევას.
- 16** freshness mode გამოყოფილია, როდესაც ჩართულია ახალ მდგომარეობაში შენარჩუნების რეჟიმი.
- 17** superfreeze აისახება, როდესაც ჩართულია სუპერ-გაყინვა.

6 აღჭურვილობა

თქვენი მოწყობილობის კომპლექტაცია დამოკიდებულია მოდელზე.

6.1 თაროები

თუ გასურთ თაროს გადაადგილება, გამოიღეთ და შედგით სხვა ადგილას.

→ "თაროების მოხსნა", გვერდი 54

6.2 შესანახი კონტეინერი

შესანახ კონტეინერში იქმნება უფრო დაბალი ტემპერატურა, ვიდრე სამაცივრო განყოფილებაში. შესაძლოა დროებით გამოვლინდეს 0 °C-ზე დაბალი ტემპერატურა. იმისათვის, რომ შესანახ კონტეინერში ტემპერატურამ მიაღწიოს 0 °C, სამაცივრო განყოფილების ტემპერატურა დააყენეთ 2 °C. → გვერდი 47

შესანახ კონტეინერში დააყენეთ უფრო დაბალი ტემპერატურა, რათა შეინახოთ მალფუჭებადი პროდუქტი, მაგალითად: თევზი, ხორცი და ძეხვი.

6.3 ბოსტნეულის და ხილის კონტეინერი სინესტის რეგულატორით

შეინახეთ ახალი ხილი და ბოსტნეული შეფუთვის გარეშე მათ კონტეინერში.

დაჭრილ ხილს და ბოსტნეულს დააფარეთ ხუფი ან შეინახეთ ჰერმეტიკულ შეფუთვაში.

სინესტის რეგულატორით და სპეციალური შემამჭიდროებლის შეგიძლიათ ჰაერის სინესტის რეგულირება ხილის და

ბოსტნეულის კონტეინერში. ამის დახმარებით, ახალი ხილი და ბოსტნეული ორჯერ უფრო მეტ ხანს შეგიძლიათ შეინახოთ ვიდრე ჩვეულებრივი დასაწყობებისას.

→ გამ. **3**

ხილის და ბოსტნეულის კონტეინერში სინესტის რეგულატორით ჰაერის სინესტის დაყენება ჩასატვირთი პროდუქტის ტიპზე და რაოდენობაზე დამოკიდებულია:

- დაბალი სინესტე Δ უმეტესად ხილის შენახვისას, შერეული ან მაღალი დატვირთვისას.
- მაღალი სინესტე $\bullet\bullet$ უმეტესად ბოსტნეულის შენახვისას და დაბალი დატვირთვისას.

შესანახი ოდენობის მიხედვით, შენახულმა პროდუქტებმა, ბოსტნეულის და ხილის კონტეინერში შესაძლოა კონდენსაცია გამოიწვიოს. კონდენსანტი მშრალი ჩვარით გაამშრალეთ და სინესტის რეგულატორის მეშვეობით დააყენეთ ჰაერის დაბალი სინესტე. ხარისხის და არომატის შენარჩუნებისთვის, სიცივისადმი მგრძობიარე ხილი და ბოსტნეული, მაგ.: ანანასი, ბანანი, ციტრუსული, კიტრი, ყაბაყი,

ka მართვის საფუძვლები

წინაა, ჰომიდორი და კარტოფილი შეინახეთ მაცივრის გარეშე, 8-დან 12 °C-მდე.

6.4 კარაქისა და ყველის განყოფილება

კარაქი და მყარი ყველი შეინახეთ კარაქისა და ყველის განყოფილებაში.

6.5 კარის თარო

თუ გასურთ გადაანაცვლოთ კარის უჯრები, გამოიღეთ ისინი და დააყენეთ სხვა ადგილას.
→ "კარის თაროების მოხსნა", გვერდი 54

6.6 აქსესუარი

გამოიყენეთ ორიგინალი აქსესუარები. ისინი ადაპტირებულია მოცემული მოწყობილობისთვის. თქვენი დანადგარის აქსესუარები მოდელის მიხედვით შეიძლება ვარიანებდეს.

კვერცხის ღარი

კვერცხების უსაფრთხო შენახვისთვის გამოიყენეთ კვერცხის ღარი.

ყინულის კუბიკების რეზერვუარი

გამოიყენეთ ყინულის კუბიკების რეზერვუარი ყინულის მოსამზადებლად.

ყინულის კუბიკების წარმოება

ყინულის კუბიკების მომზადებისთვის გამოიყენეთ მხოლოდ სასმელი წყალი.

1. შეავსეთ ყინულის კუბურების კონტეინერი სასმელი წყლით $\frac{3}{4}$ -ზე და შედგით საყინულე განყოფილებაში.

ყინულის კუბიკები გამოიღეთ ბლაგვი საგნით, მაგალითად: კოვზის ხის ტარით.

2. ყინულის კუბიკის გამოთავისუფლებისათვის, ის გამდინარე წყალს შეუშვირეთ ან მსუბუქად შეაწვდით.

7 მართვის საფუძვლები

7.1 მოწყობილობის ჩართვა

1. მოწყობილობის ელექტროობაში შეერთება → გვერდი 43

შენიშვნა: თუ წარსულში მოწყობილობა გამორთული იყო მართვის პანელის მეშვეობით, დააჭირეთ და გეჭიროთ + 10 წამის განმავლობაში.

- ✓ მოწყობილობა იწყებს გაციებას.
 - ✓ ისმის გამაფრთხილებელი სიგნალი, ციმციმებს ტემპერატურის ინდიკატორი (საყინულე განყოფილება), ციმციმებს ALARM (FREEZER) და მდგომარეობის აღმნიშვნელი ინდიკატორი წითლად ინთება, რადგან საყინულე განყოფილებაში ძალიან თბილა.
2. გამორთეთ გაფრთხილების სიგნალი ღილაკით **alarm off**.
 - ✓ ALARM (FREEZER) და მდგომარეობის ინდიკატორი ქრება, როგორც კი მიღწეული იქნება დაყენებული ტემპერატურა.
 3. სასურველი ტემპერატურის დაყენება. → გვერდი 47

7.2 მითითებები ექსპლუატაციისათვის

- მოწყობილობის ჩართვისას დაყენებული ტემპერატურა მიღწეული იქნება რამოდენიმე საათის შემდეგ. არ ჩატვირთოთ პროდუქტი, სანამ არ იქნება მიღწეული დაყენებული ტემპერატურა.
- კორპუსის წინა მხარე დროებით მსუბუქად ცხელდება. ეს კარის იზოლაციის განყოფილებაში თავიდან იცილებს კონდენსატის წარმოქმნას.
- დახურული კარით შესაძლოა ვაკუუმის წარმოქმნა. კარის გამოხსნა უფრო ძნელი იქნება. დაელოდეთ, სანამ უარყოფითი წნევა არ გასწორდება.
- მოწყობილობის შიდა ტემპერატურა დამოკიდებულია შემდეგ ფაქტორებზე:
 - მოწყობილობის გამოხსნის სიხშირე
 - ჩატვირთვის მოცულობა
 - ახლად ჩატვირთული პროდუქტის ტემპერატურა
 - გარემოს ტემპერატურა
 - პირდაპირი მზის სხივების ზემოქმედება

7.3 მოწყობილობის გამორთვა

- ▶ დააჭირეთ და გეჭიროთ + 10 წამის განმავლობაში.

7.4 ტემპერატურის დაყენება

სამაცივრო განყოფილების ტემპერატურის დაყენება

1. აირჩიეთ სამაცივრო განყოფილება °C მეშვეობით.
2. დააჭირეთ -/+ მანამდე, სანამ ტემპერატურის ინდიკატორი (სამაცივრო განყოფილება) არ გამოისახება საჭირო პარამეტრი.

იმისათვის, რომ მიაღწიოთ განსაზღვრულ ტემპერატურას, კონტეინერის ქვემოთ ტემპერატურის რეგულატორი გადაიყვანეთ 1/3 პოზიციაში.

→ გვერდი 47

სამაცივრო განყოფილების რეკომენდირებული ტემპერატურაა 4 °C.

ტემპერატურის დაყენება შესანახ კონტეინერში

1. ტემპერატურის დასაწევად გადასწიეთ ტემპერატურის რეგულატორი extra cold მიმართულებით.
2. ტემპერატურის ასაწევად გადასწიეთ ტემპერატურის რეგულატორი cold მიმართულებით.

→ გამ. 4

საყინულე განყოფილებაში ტემპერატურის დაყენება

1. აირჩიეთ საყინულე განყოფილება °C მეშვეობით.
2. დააჭირეთ -/+ მანამდე, სანამ ტემპერატურის ინდიკატორზე (საყინულე განყოფილება) არ გამოისახება საჭირო პარამეტრი. საყინულე განყოფილების რეკომენდირებული ტემპერატურა შეადგენს -18 °C.


7.5 ღილაკების ბლოკირება (ბავშვთა უსაფრთხოების ბლოკირება)

ღილაკების ბლოკირება ხელს უშლის მუშაობის მოწყობილობის დაუგეგმავ ან არასწორ გამოყენებას.

ღილაკების ბლოკირების ჩართვა

- ▶ დააჭირეთ lock და გეჭიროთ 3 წამი.
- ✓ აისახება ☹.

დილაკების ბლოკირების გამორთვა

- ▶ დააჭირეთ **lock** და გეჭიროთ 3 წამი.
- ✓  ქრება.

8 დამატებითი ფუნქციები

გაიგეთ, როგორ დამატებითი ფუნქციებს ითავსებს თქვენი მოწყობილობა.

8.1 სუპერ-გაგრილება

სუპერ-გაგრილება ჩართვისას სამაცივრო განყოფილებაში გაგრილება ხდება მაქსიმალურად ინტენსიური.

ჩართეთ სუპერ-გაგრილება სანამ დიდი მოცულობის პროდუქტს განათავსებთ შესანახად.

შენიშვნა: სუპერ-გაგრილება ჩართვამ შესაძლოა გამოიწვიოს ექსპლუატაციის ხმაურის მომატება.

სუპერ-გაგრილება ჩართვა

1. აირჩიეთ სამაცივრო განყოფილება $^{\circ}\text{C}$ მეშვეობით.
2. დააჭირეთ **super-ს**.
- ✓ აისახება **supercool**.

შენიშვნა: დაახ. 6 საათის შემდეგ მოწყობილობა გადადის მუშაობის ჩვეულებრივ რეჟიმში.

სუპერ-გაგრილება -ის გამორთვა

1. აირჩიეთ სამაცივრო განყოფილება $^{\circ}\text{C}$ მეშვეობით.
2. დააჭირეთ **super**.
- ✓ **supercool** ქრება.

8.2 სუპერ-გაყინვა

სუპერ-გაყინვა-ზე საყინულე განყოფილება მაქსიმალურად ცივდება.

ჩართეთ სუპერ-გაყინვა 4–6 საათით, მანამ სანამ, 2 კგ-ზე მეტ პროდუქტს შედგავთ.

ჩართეთ სუპერ-გაყინვა, რათა ისარგებლოთ გაყინვის შესაძლებლობებით.

→ "გაყინვის სიმძლავრის წინაპირობები", გვერდი 51

შენიშვნა: თუ სუპერ-გაყინვა ჩართულია, ამას შეუძლია საექსპლუატაციო ხმაურის გამოწვევა.

სუპერ-გაყინვა ჩართვა

1. აირჩიეთ საყინულე განყოფილება $^{\circ}\text{C}$ მეშვეობით.
2. დააჭირეთ **super-ს**.
- ✓ აისახება **superfreeze**.

შენიშვნა: დაახ. 60 საათის შემდეგ მოწყობილობა გადადის მუშაობის ჩვეულებრივ რეჟიმში.

სუპერ-გაყინვა გამორთვა

1. აირჩიეთ საყინულე განყოფილება $^{\circ}\text{C}$ მეშვეობით.
2. დააჭირეთ **super-ს**.
- ✓ **superfreeze** ქრება.

8.3 შვებულების რეჟიმი

ხანგრძლივი შვებულების განმავლობაში შეგიძლიათ მოწყობილობაზე ჩართოთ ენერგოდაზოგვის რეჟიმი "შვებულება".

⚠ გაფრთხილება
ჯანმრთელობის დაზიანების საშიშროება!

"შვებულება" რეჟიმში მუშაობისას სამაცივრო განყოფილებაში ტემპერატურა იზრდება.

გაზრდილმა ტემპერატურამ შესაძლოა გამოიწვიოს ბაქტერიების გამრავლება და პროდუქტის გაფუჭება.

- ▶ "შვებულება" რეჟიმის მუშაობისას სამაცივრო განყოფილება ცარიელი უნდა იყოს.

მოწყობილობა ავტომატურად ცვლის ტემპერატურას.

სამაცივრო განყოფილება	14 °C
საყინულე განყოფილება	ტემპერატურა არ შეიცვალა

შვებულების რეჟიმის ჩართვა

- ▶ დააჭირეთ mode-ს, სანამ არ დაიწყება vacation mode-ის გამოშუქება.

შვებულების რეჟიმის გამორთვა

- ▶ დააჭირეთ mode-ს, სანამ არ შეწყდება ყველა რეჟიმის გამოშუქება.

8.4 ეკონომიური ენერჯის რეჟიმი

ენერჯის დაზოგვის რეჟიმის მეშვეობით მოწყობილობა გადადის ენერგოდაზოგვის რეჟიმში. მოწყობილობა ავტომატურად ცვლის ტემპერატურას.

სამაცივრო განყოფილება	8 °C
საყინულე განყოფილება	-16 °C

ენერჯის დაზოგვის რეჟიმის ჩართვა

- ▶ დააჭირეთ mode-ს, სანამ არ დაიწყება eco mode-ს გამოშუქება.

ენერჯის დაზოგვის რეჟიმის გამორთვა

- ▶ დააჭირეთ mode-ს, სანამ არ შეწყდება ყველა რეჟიმის გამოშუქება.

8.5 ფრეშ რეჟიმი

იმისათვის, რომ ხანგრძლივად შეინახოთ პროდუქტი ახლად, მოწყობილობა შეგიძლიათ დააყენოთ ფრეშ რეჟიმზე მოწყობილობა ავტომატურად ცვლის ტემპერატურას.

სამაცივრო განყოფილება	2 °C
საყინულე განყოფილება	ტემპერატურა არ შეიცვალა

ფრეშ რეჟიმის დაყენება

- ▶ დააჭირეთ mode-ს, სანამ არ დაიწყება freshness mode-ს გამოშუქება.

ფრეშ რეჟიმის გამორთვა

- ▶ დააჭირეთ mode-ს, სანამ არ შეწყდება ყველა რეჟიმის გამოშუქება.

9 განგაში

9.1 კარის განგაში

თუ მოწყობილობის კარი ხანგრძლივი დროის მანძილზე ღია იყო, კარის განგაში ჩაირთვება. ისმის გამაფრთხილებელი სიგნალი და მდგომარეობის აღმნიშვნელი ინდიკატორი წითლად ინთება და ALARM აისახება შესაბამისი განყოფილების გვერდით.

კარის განგაშის გამორთვა

- ▶ დახურეთ მოწყობილობის კარი.
- ✓ განგაშის სიგნალი გამორთულია.

9.2 ტემპერატურის შეტყობინება

ტემპერატურის მომატების განგაში ჩაირთვება, თუ საყინულეში ზედმეტად თბილა. ისმის გამაფრთხილებელი სიგნალი, ციმციმებს ტემპერატურის ინდიკატორი (საყინულე განყოფილება) და ALARM (FREEZER) და მდგომარეობის აღმნიშვნელი ინდიკატორი წითლად ინთება.

⚠ გაფრთხილება ჯანმრთელობის დაზიანების საშიშროება!

დნობისას შესაძლებელია ბაქტერიების გამრავლება, და გაყინული პროდუქტები შესაძლოა გაფუჭდეს

- ▶ დამღვალი საკვები შესაძლოა ხელახლა აღარ გაიყინოს.
- ▶ განმეორებით გაყინეთ, მხოლოდ მოხარშვის ან შეწვის შემდეგ.
- ▶ ველარ მოხდება მაქსიმალური შენახვის ვადის შენარჩუნება.

ტემპერატურის მომატების განგაში შესაძლოა ჩაირთოს შემდეგ შემთხვევებში:

- მოწყობილობა შედის ექსპლუატაციაში. არ განათავსოთ პროდუქტი შესანახად, სანამ არ იქნება მიღწეული დაყენებული ტემპერატურა.
- ჩადებული იქნა დიდი რაოდენობით საკვები პროდუქტები. დიდი რაოდენობით პროდუქტის განთავსების წინ ჩართეთ სუპერ-გაყინვა.
- საყინულე განყოფილების კარი ღია ხანგრძლივი დროის განმავლობაში. შეამოწმეთ, ხომ არ გალღვა გაყინული პროდუქტი.

ტემპერატურის მომატების შეტყობინების გამორთვა

- ▶ alarm off დააჭირეთ.
- ✓ განგაშის სიგნალი გამორთულია.
- ✓ ტემპერატურის ინდიკატორი (საყინულე განყოფილება) აჩვენებს არახანგრძლივ დროს ყველაზე მაღალ ტემპერატურას, რომელიც დაყენებულ იქნა საყინულე განყოფილებაში. ამის შემდეგ ტემპერატურის ინდიკატორი (საყინულე განყოფილებაში) აჩვენებს განსაზღვრულ ტემპერატურას.
- ✓ ამის შემდეგ, ყველაზე მაღალი ტემპერატურა ხელახლა იქნება განსაზღვრული და შენახული.

10 მაცივრის თარო

თქვენ შეგიძლიათ ხორცის, ძეხვის, რძის ნაწარმის, კვერცხის, მზა კერძების და საკონდიტრო ნაწარმის შენახვა სამაცივრო განყოფილებაში.

ტემპერატურის დაყენება შესაძლებელია 2 °C-დან 8 °C-მდე. ცივად შენახვით, თქვენ აგრეთვე მალფუჭებადი საკვების ხანმოკლე ან საშუალო ხანგრძლივობით შენახვას შეძლებთ. რაც უფრო დაბალია ტემპერატურა, მით ხანგრძლივად ინარჩუნებს პროდუქტი სიახლეს.

10.1 რეკომენდაციები პროდუქტის სამაცივრო განყოფილებაში შესანახად

- ჩაალაგეთ მხოლოდ ახალი, არა სახეცვლილი საკვები პროდუქტები.

- პროდუქტები უნდა იყოს ჰერმეტიკულად შეფუთული და ინახებოდეს დახურული ხუფის ქვეშ.
- იმისათვის, რომ არ დაარღვიოთ ჰაერის ცირკულაცია და არ დაუშვათ პროდუქტის გაყინვა, არ განათავსოთ პროდუქტი შიდა სავენტილაციო ხვრელების წინ ან უკანა კედელთან.
- თბილი კერძები და სასმელი, ჯერ გააგრილოთ.
- ყურადღება მიაქციეთ მწარმოებლის მიერ დადგენილ ვარგისიანობის ვადას.

10.2 ტემპერატურული ზონები სამაცივრო განყოფილებაში

სამაცივრო განყოფილებაში ჰაერის ცირკულაცია ქმნის სხვადასხვა სიცივის ზონებს.

ყველაზე ცივი ზონა

ყველაზე ცივი ზონა შესანახ კონტეინერშია.

რჩევა: ყველაზე ცივ ზონაში შეინახეთ მალფუჭებადი საკვები პროდუქტები, მაგ: თევზი, ძეხვი და ხორცი.

ყველაზე თბილი ზონა

ყველაზე თბილი ზონა მდებარეობს კარზე, სულ მაღლა.

რჩევა: ყველაზე თბილ ზონაში დაალაგეთ ხანგრძლივი ვარგისიანობის ვადის მქონე პროდუქტი მაგ: ყველი და კარაქი. ყველს შეუძლია თავისი არომატი გაავრცელოს, კარაქი ისევ წასმადი დარჩება.

11 საყინულე თარო

საყინულე განყოფილებაში შეგიძლიათ გაყინული პროდუქტის შენახვა, პროდუქტის გაყინვა და ყინულის მომზადება. ტემპერატურა რეგულირდება -16°C -დან -24°C -მდე გრადუსამდე . საკვები პროდუქტების ხანგრძლივი დროით შენახვა -18°C ზე უფრო დაბალზე უნდა მოხდეს. პროდუქტის შენახვა გაყინულ მდგომარეობაში საშუალებას გაძლევთ მალფუჭებადი პროდუქტი შეინახოთ ხანგრძლივი დროის განმავლობაში. დაბალი ტემპერატურა ანელებს ან თავიდან აგაცილებთ პროდუქტების გაფუჭებას.

11.1 გაყინვის სიმძლავრე

გაყინვის სიმძლავრე ასახავს საკვების რაოდენობას და დროს, რომლის განმავლობაში სრულად შეიძლება გაიყინოს. გაყინვის სიმძლავრის შესახებ იხილეთ ტიპის ნიმუშულზე. → გამ. 1/4

გაყინვის სიმძლავრის წინაპირობები

1. ახალი პროდუქტის შედგამად 24 საათით ადრე დააჭირეთ სუპერ-გაყინვა. → "სუპერ-გაყინვა ჩართვა", გვერდი 48
2. პროდუქტი ჯერ გაყინული პროდუქტის ყველაზე ქვედა ბოქსში ჩადეთ.

11.2 პროდუქტის განთავსება საყინულე განყოფილების მთელს ფართობზე

გაიგეთ, როგორ განათავსოთ გაყინული პროდუქტის მაქსიმალური ოდენობა საყინულე განყოფილებაში.

1. გამოიღეთ აღჭურვის ყველა ელემენტი საყინულე განყოფილებიდან. → გვერდი 54
2. პროდუქტი განათავსეთ უშუალოდ თაროებზე და საყინულე განყოფილების ძირზე.

11.3 რეკომენდაციები პროდუქტის საყინულე განყოფილებაში შესანახად

- პროდუქტები შეინახეთ ჰერმეტიკულ შეფუთვაში.
- გასაყინი პროდუქტი არ ჩაალაგოთ გაყინულ საკვებ პროდუქტებთან შეხებით.
- პროდუქტი თავისუფლად განათავსეთ გაყინული პროდუქტის ბოქსში.
- იმისათვის, რომ ჰაერმა შეძლოს დაბრკოლების გარეშე ცირკულაცია, შედგით გაყინული პროდუქტის ბოქსები ბოლომდე.

11.4 რეკომენდაციები ახალი პროდუქტის გასაყინად

- გაყინვისათვის გამოიყენეთ მხოლოდ ახალი და საუკეთესო პროდუქტები.
- საკვები პროდუქტები გაყინეთ ულუფებად.
- მზა კერძები უკეთესად უხდება ამას, ვიდრე უმი.
- გაყინვის წინ ბოსტნეული გარეცხეთ, დაჭრით და ბლანშირება გაუკეთეთ.

- ხილი გაყინვის წინ გარეცხეთ, მოამორეთ კურკა და საჭიროების შემთხვევაში გათალეთ, შესაძლებელია შაქრის ან ასკორბინმჟვის დამატება.
- გაყინვისთვის ვარგისი პროდუქტებია: საკონდიტრო ნაწარმი, თევზი და ზღვის პროდუქტი, ხორცი, ველური ხორცი, ფრინველი, კვერცხი უნაჭუჭო, ყველი, კარაქი, ხაჭო, მზა კერძები და საკვების ნარჩენები.
- გაყინვისთვის გამოუდგარი პროდუქტებია: ფურცლოვანი სალათი, ბოლოკი, ნაჭუჭიანი კვერცხი, ყურძენი, მთლიანი ვაშლი და მსხალი, იოგურტი, სმეტანა, კრემ-ფრეში და მაიონეზი.

გაყინული პროდუქტების შეფუთვა

შესაბამისი შესაფუთი მასალა და შეფუთვის სწორე ტიპი საკმარისად ინახავს პროდუქტის ხარისხს და თავიდან აგარიდებთ მის გაყინვას.

1. საკვები პროდუქტები შეფუთეთ.
2. გამოუშვით მთელი ჰაერი.
3. იმისათვის, რომ საკვებმა პროდუქტმა არ დაკარგოს გემო ან არ გამოშრეს, შეფუთეთ ჰერმეტიკულად.
4. შეფუვთაზე შიგთავსი და გაყინვის ვადა დაიტანეთ.

11.5 გაყინული პროდუქტის შენახვის ვადა -18 °C

სურსათი	შენახვის ვადა
თევზი, ძხვვი, მზა კერძები, საკონდიტრო ნაწარმი	6 თვემდე
ფრინველი, ხორცი	8 თვემდე

სურსათი	შენახვის ვადა
ხილი, ბოსტნეული	12 თვემდე

გაცინული პროდუქტის შენახვის ვადების კალენდარი უჩვენებს, მაქსიმალურ ვადა თვეებში მუდმივი ტემპერატურისას -18°C .

11.6 გაცინული პროდუქტის გაღღვობის მეთოდები

⚠ გაფრთხილება
ჯანმრთელობის დაზიანების საშიშროება!

დნობისას შესაძლებელია ბაქტერიების გამრავლება, და გაცინული პროდუქტები შესაძლოა გაფუჭდეს

- ▶ დამღვალი საკვები შესაძლოა ხელახლა აღარ გაიყინოს.
- ▶ განმეორებით გაცინეთ, მხოლოდ მოხარშვის ან შეწვის შემდეგ.
- ▶ ველარ მოხდება მაქსიმალური შენახვის ვადის შენარჩუნება.
- ცხოველური პროდუქტი, მაგალითად, თევზი, ხორცი, ყველი და ხაჭო, გაღღვეთ სამაცივრე განყოფილებაში.
- პური გაღღვეთ ოთახის ტემპერატურაზე.
- ნელი გამოყენების პროდუქტი მოამზადეთ მიკროტალღულ ღუმელში, ღუმელში ან ქურაზე.

12 გაღღვობა

12.1 სამაცივრო განყოფილების გაღღვობა

სამაცივრო განყოფილება ღღვება ავტომატურად.

12.2 გაღღვობა საყინულე განყოფილებაში

სრულიად ავტომატური NoFrost სისტემით, საყინულეში ყინული არ წარმოიქმნება. გაღღვობა საჭირო აღარ არის.

13 წმენდა და მოვლა

იმისათვის, რომ თქვენმა მოწყობილობამ ხანგრძლივად და სრული ფუნქციონალით შეძლოს მუშაობა, წმენდა და მოვლა აუცილებელია. მიუწვდომელი უბნების გაწმენდა უნდა განხორციელდეს მომხმარებელთა მომსახურების სამსახურის მიერ. მომხმარებელთა მომსახურების სამსახურის მიერ წარმოებული გაწმენდითი სამსახური შესაძლოა ფასიანი იყოს.

13.1 მოწყობილობის მომზადება გასაწმენდად.

1. გამორთეთ მოწყობილობა.
→ გვერდი 47
2. გამოაერთეთ მოწყობილობა დენის წყაროდან.
გამოაერთეთ ქსელის გაყვანილობის შტეკერი ან უსაფრთხოების ყუთიდან გამორთეთ მოწყობილობა.

ka წმენდა და მოვლა

3. გამოიღეთ საკვები პროდუქტები და შეინახეთ ის გრილ ადგილას. ასეთის არსებობის შემთხვევაში: მშრალი ყინული განათავსეთ საკვებ პროდუქტებზე.
4. გამოიღეთ მოწყობილობიდან აღჭურვილობის ყველა ელემენტი და აქსესუარი. → გვერდი 4
5. მოხსენით თარო ბოსტნეულის და ხილის კონტეინერის ზემოთ. → გვერდი 5

13.2 მოწყობილობის გაწმენდა

⚠ გაფრთხილება
ელექტრული მოკის საშიშროება!
მოწყობილობაში შესული სინესტე შესაძლოა დენის დარტყმის მიზეზი გახდეს.

- ▶ დანადგარის საწმენდად არ გამოიყენოთ ორთქლით მწმენდავი ან მაღალი წნევით საწმენდი საშუალებები.

სითხის მოხვედრა განათების სისტემის ელემენტებში, მართვის ელემენტებში ან შიდა სავენტილაციო ნახვრეტებში შესაძლოა საშიშართ იყოს.

- ▶ არ დაუშვათ წყლის მოხვედრა განათების სისტემაში, მართვის ელემენტებში ან შიდა სავენტილაციო ნახვრეტებში.

ყურადღება!

შეუსაბამო საწმენდ საშუალებებს შეუძლია დანადგარის ზედაპირის დაზიანება გამოიწვიოს.

- ▶ ნუ გამოიყენებთ მყარ სახეხებს ან ღრუბლებს.
- ▶ ნუ გამოიყენებთ ბასრ ან აქაფებად საწმენდ საშუალებებს.
- ▶ ნუ გამოიყენებთ ძლიერ ალკოჰოლურ გამწმენდ საშუალებებს.

აღჭურვილობის და აქსესუარების ჭურჭლის სარეცხ მანქანაში გარეცხვისას, ისინი შესაძლოა დეფორმირებულ იქნას და ფერში შეიცვალოს.

- ▶ მოწყობილობის დეტალები და აღჭურვილობა არ გარეცხოთ ჭურჭლის სარეცხ მანქანაში.
1. მოწყობილობის მომზადება გასაწმენდად. → გვერდი 3
 2. გაწმინდეთ მოწყობილობა, აღჭურვილობის ელემენტები, აქსესუარები და კარის მამჭიდროებლები ნაჭრის ხელსახოცით და თბილი წყლით ცოტაოდენი ჭურჭლის სარეცხი pH-ნეიტრალური საშუალებით.
 3. რბილი ჩვარით გაამშრალეთ.
 4. დააყენეთ მოწყობილობის აღჭურვილობის ელემენტები და დეტალები.
 5. მოწყობილობის ელექტროობაში შეერთება → გვერდი 43
 6. ჩატვირთეთ პროდუქტი.

13.3 გამოიღეთ აღჭურვილობის ნაწილები.

თუ გასურთ სათანადოდ გაწმინდოთ აღჭურვილობა, გამოიღეთ ისინი მოწყობილობიდან.

თაროების მოხსნა

- ▶ გამოსწიეთ, ასწიეთ და მოხსენით თარო.
→ გამ. **5**

კარის თაროების მოხსნა

- ▶ ასწიეთ და გამოიღეთ კარის თაროები.
→ გამ. **6**

შესანახი კონტეინერის გამოღება

- ▶ შესანახი კონტეინერი დაუშვით წინიდან ① და გამოიღეთ ②.
→ გამ. **7**

ხილისა და ბოსტნეულის კონტეინერის გამოღება

1. გამოსწიეთ ბოლომდე ხილის და ბოსტნეულის კონტეინერი
2. გამოსწიეთ ხილის და ბოსტნეული კონტეინერი ① და ამოიღეთ თქვენსკენ მოძრაობით ②.
→ გამ. **8**

გაყინული პროდუქტის ბოქსის გამოღება

1. გაყინული პროდუქტის ბოქსი გამოსწიეთ ბოლომდე.
2. ასწიეთ გაყინული პროდუქტის ბოქსი ① და გამოიღეთ ②.
→ გამ. **9**

წინა კონტეინერის გამოღება

- თქვენ შეგიძლიათ მოხსნათ კონტეინერის წინა მონაკვეთი, უფრო კომფორტული გაწმენდისთვის.
- ▶ მიაწეკით კონტეინერის გვერდითა ფიქსატორებს ① და მოხსენით წინა კონტეინერი ძირითად კონტეინერს, მბრუნავი მოძრაობით ②.
→ გამ. **10**

13.4 მოწყობილობის დეტალების მოხსნა

მოწყობილობის სათანადო გაწმენდისთვის, თქვენ შეგიძლიათ მოხსნათ მოწყობილობის ზოგიერთი დეტალი.

თარო ხილის და ბოსტნეულის კონტეინერზე

სათანადო გაწმენდისთვის შეგიძლიათ მოხსნათ ხილის და ბოსტნეულის კონტეინერის საფარი.

თაროს მოხსნა ხილის და ბოსტნეულის კონტეინერზე

1. ამოიღეთ ხილის და ბოსტნეულის კონტეინერი.
→ გვერდიან 5
 2. ამოიღეთ შესანახი კონტეინერის. → გვერდიან 5
 3. ხილის და ბოსტნეულის კონტეინერის ზედა თარო დახარეთ ① და გამოსწიეთ თქვენსკენ ②.
→ გამ. **11**
 4. ასწიეთ ხილის და ბოსტნეულის კონტეინერის თავსახური ① და გამოსწიეთ თქვენსკენ ②.
→ გამ. **12**
- ### ხილის და ბოსტნეულის კონტეინერზე თაროს დაყენება
1. დააყენეთ ხილის და ბოსტნეულის კონტეინერის საფარი.
→ გამ. **13**
 2. ხილის და ბოსტნეულის კონტეინერის ზედა თარო შედგით დახრილი, ① და დაუშვით ②.
→ გამ. **14**

ka წმენდა და მოვლა

3. სინესტის რეგულატორი
გადაიყვანეთ ყოფილ პოზიციაზე.

→ გამ. **15**

თვალი ადევნეთ, რათა ხილის და
ბოსტნეულის კონტეინერის
საფარი შევიდეს ხვრელებში
სინესტის რეგულატორის ქვეშ.

4. დააყენეთ შესანახი კონტეინერი
და ხილის და ბოსტნეულის
კონტეინერი.

→ გამ. **16**

14 ხარვეზების აღმოფხვრა

თქვენს მოწყობილობაზე პატარა ხარვეზების აღმოფხვრას დამოუკიდებლად შეძლებთ. გამოიყენეთ ხარვეზის აღმოფხვრის შესაბამისი სასარგებლო ინფორმაცია, სანამ კლიენტთა მომსახურების სამსახურს დაუკავშირდებით. ამგვარად დაზოგავთ არასაჭირო ხარჯებს.

გაფრთხილება

ელექტრული შოკის საშიშროება!

არაკვალიფიცირებული შეკეთებისას მოწყობილობა შესაძლოა გახდეს საფრთხის წყარო.

- ▶ მოწყობილობის შეკეთება ნებადართულია მხოლოდ კვალიფიცირებული სპეციალისტისთვის.
- ▶ მოწყობილობის შეკეთებისთვის შეიძლება მხოლოდ ორიგინალური ნაწილების გამოყენება.
- ▶ იმ შემთხვევაში, თუკი დაზიანდება აპარატის დენთან მისაერთებელი სადენი, საფრთხის თავიდან აცილების მიზნით ის უნდა შეიცვალოს მწარმოებლის ან მისი კლიენტთა მომსახურების ცენტრის ან შესაბამისი კვალიფიკაციის მქონე პირის მიერ.

გაუმართაობა	მიზეზი და გაუმართაობის აღმოფხვრა
მოწყობილობა არ აციებს, ინდიკატორი და განათება ანთია.	ჩართულია დემო რეჟიმი. 1. გეჭიროთ °C + + 5 წამის განმავლობაში, სანამ არ გაისმება ხმოვანი სიგნალი 2. შეამოწმეთ მოკლე დროის შემდეგ, აციებს თუ არა, თქვენი მოწყობილობა.
LED განათება არ მუშაობს	შესაძლებელი სხვადასხვა მიზეზი არსებობდეს. ▶ დაურეკეთ კლიენტთა მომსახურების სამსახურს. მომსახურების ცენტრის ნომერი შეგიძლიათ ნახოთ მომსახურების სამსახურების დართულ ჩამონათვალში.
მოწყობილობის გვერდითა კედლები ცხელდება.	არ არის ხარვეზი. მილები გადის გვერდითა კედლებში და გაგრილების პროცესის დროს ცხელდება. ავეჯი, რომელიც მოწყობილობას ეხება, სითბოს გამო არ ზიანდება. ჩარევა არ არის აუცილებელი.

გაუმართაობა	მიზეზი და გაუმართაობის აღმოფხვრა
<p>ტემპერატურის ინდიკატორზე გამოჩნდება E ან d .</p>	<p>ელექტროობამ ამოიცნო ხარვეზი.</p> <ol style="list-style-type: none"> 1. გამორთეთ მოწყობილობა. → გვერდი 47 2. გამოაერთეთ მოწყობილობა დენის წყაროდან გამოაერთეთ მოწყობილობის ქსელის შტეკერი ან გამორთეთ უსაფრთხოების ყუთიდან შესაბამისი დამცავი. 3. მოწყობილობა ჩართეთ განმეორებით 5 წუთის შემდეგ. 4. მოწყობილობის ჩართვა. → გვერდი 46 5. თუ დისპლეიზე შეტყობინება ისევ გამოჩნდება, მიმართეთ მომსახურების ცენტრს. მომსახურების ცენტრსი ნომერი შეგიძლიათ ნახოთ მომსახურების სამსახურების დართულ ჩამონათვალში.
<p>ისმის გამაფრთხილებელი სიგნალი და აისახება ALARM (FRIDGE) სამაცივრე ან საყინულე განყოფილების გვერდით. გახსნილი კარის გაფრთხილების სიგნალი ჩართულია.</p>	<p>მოწყობილობის კარი ღიაა. ▶ დახურეთ მოწყობილობის კარი.</p>
<p>ისმის გამაფრთხილებელი სიგნალი, ციმციმებს ტემპერატურის ინდიკატორი (საყინულე განყოფილება) ALARM (FREEZER) ციმციმებს, ხოლო მდგომარეობის ინდიკატორი წითლად ინთება . ტემპერატურის მონიტორის გაფრთხილების სიგნალი ჩართულია.</p>	<p>შესაძლებელი სხვადასხვა მიზეზი არსებობდეს.</p> <ul style="list-style-type: none"> ▶ დააჭირეთ alarm off. ✓ ტემპერატურის ინდიკატორი (საყინულე განყოფილება) აჩვენებს არახანგრძლივ დროს ყველაზე მაღალ ტემპერატურას, რომელიც დაყენებულ იქნა საყინულე განყოფილებაში. ამის შემდეგ ტემპერატურის ინდიკატორი (საყინულე განყოფილებაში) აჩვენებს განსაზღვრულ ტემპერატურას. ✓ სიგნალიზაცია გამოირთობა. ✓ ALARM ანთია მანამდე, სანამ ტემპერატურა არ მიაღწევს განსაზღვრულ მნიშვნელობას. <p>გარე სავნეტილაციო ხვრელები გადაფარულია. ▶ მოარიდეთ დაბრკოლება გარე სავნეტილაციო ხვრელს.</p> <p>ჩადებული იქნა დიდი რაოდენობით საკვები პროდუქტები.</p>

გაუმართაობა	მიზეზი და გაუმართაობის აღმოფხვრა
<p>ისმის გამაფრთხილებელი სიგნალი, ციმციმებს ტემპერატურის ინდიკატორი (საყინულე განყოფილება) ALARM (FREEZER) ციმციმებს, ხოლო მდგომარეობის ინდიკატორი წითლად ინთება .</p> <p>ტემპერატურის მომატების გაფრთხილების სიგნალი ჩართულია.</p>	<p>▶ ნუ გადააჭარბებთ გაყინვის შესაძლებლობას. → "გაყინვის სიმძლავრე", გვერდი 51</p>
<p>ტემპერატურის განსაზღვრული მნიშვნელობა არ იყო მიღწეული.</p> <p>სრულად ავტომატური გალღვობა აღარ მუშაობს.</p>	<p>საყინულე განყოფილების კარი გახსნილი იყო დიდი ხნის განმავლობაში. მართებული (სიცივის გენერატორი) სისტემაში NoFrost ძლიერად არის ჩაყინული.</p> <p>მოთხოვნა: გაყინული პროდუქტი კარგად უნდა იყოს შეფუთული და შენახული ცივ ადგილას.</p> <ol style="list-style-type: none"> 1. გამორთეთ მოწყობილობა. → გვერდი 47 2. გამოაერთეთ მოწყობილობა დენის წყაროდან გამოაერთეთ მოწყობილობის ქსელის შტეკერი ან გამორთეთ უსაფრთხოების ყუთიდან შესაბამისი დამცავი. 3. მოწყობილობა მოაშორეთ კედელს. 4. მოწყობილობის კარი ღია დატოვეთ. ✓ დაახლოებით 20 წუთში გამდნარი წყალი დაიწყებს მოწყობილობის უკანა მხრიდან, აორთქლების უჯრიდან დინებას. → გამ. 17 5. ლანგარის გადავსების თავიდან აცილების მიზნით, გამდნარი წყალი ღრუბლის მეშვეობით გაამშრალეთ. მართებული გამდნარია, როდესაც ლანგარში წყალი შეწყვეტს დინებას. 6. მოწყობილობა შიგნიდან გაწმინდეთ. → გვერდი 54 7. განმეორებით ჩართეთ მოწყობილობა. → გვერდი 46

გაუმართაობა	მიზეზი და გაუმართაობის აღმოფხვრა
<p>ტემპერატურა მნიშვნელოვნად სცილდება დაყენებულ მაჩვენებელს.</p>	<p>შესაძლებელი სხვადასხვა მიზეზი არსებობდეს.</p> <ol style="list-style-type: none"> 1. გამორთეთ მოწყობილობა. → გვერდი 47 2. ჩართეთ მოწყობილობა 5 წუთის შემდეგ. → გვერდი 46 <ul style="list-style-type: none"> - თუ ტემპერატურა ზედმეტად თბილია, განმეორებით შეამოწმეთ ორი საათის შემდეგ. - თუ ტემპერატურა ზედმეტად ცივია, განმეორებით შეამოწმეთ მომდევნო დღეს.
<p>მოწყობილობის ზედაპირზე და თაროებზე წარმოიქმნება კონდენსატი.</p>	<p>წყალი, რომელიც თბილ და ნესტიან ჰაერშია, კონდენსირდება მოწყობილობის უფრო ცივ ზედაპირებზე.</p> <ol style="list-style-type: none"> 1. ამოწმინდეთ წყალი რბილი მშრალი ტილოთი. 2. მაქსიმალურად მოკლე ხნით გააღეთ მოწყობილობა 3. ყურადღება მიაქციეთ, რომ მოწყობილობა ყოველთვის სწორად იყოს დახურული.
<p>მოწყობილობა ღმუის, გამოსცემს ხმაურს, ბზუის, ბუყბუყებს, წკაპუნებს ან ბზარუნობს.</p>	<p>არ არის ხარვეზი. ძრავი მუშაობს, მაგ: მაგრილებელი აგრეგატი ან ვენტოლატორი. მილბში მიედინება მაგრილებელი საშუალება. ირთვება ან ითიშება ძრავა, ჩამრთველი ან მაგნიტური სარქველი. ხორციელდება ავტომატური გაღობა.</p> <p>ჩარევა არ არის აუცილებელი.</p>
<p>მოწყობილობა ხმაურს გამოსცემს.</p>	<p>მოწყობილობა არათანაბრად არის განთავსებული.</p> <ul style="list-style-type: none"> ▶ გაასწორეთ მოწყობილობა თარაზოთი ან ქანჩიანი ფეხებით. <hr/> <p>არა ცალკე მდგარი მოწყობილობა.</p> <ul style="list-style-type: none"> ▶ დაიცავით მინიმალური მანძილი მოწყობილობისთვის. <hr/> <p>ცუდად არის დაყენებული აღჭურვილობა.</p> <ul style="list-style-type: none"> ▶ შეამოწმეთ ჩანაცვლებადი აღჭურვილობა და ხელახლა ჩააყენეთ ისინი. <hr/> <p>ბოთლები ან რეზერვუარები ერთმანეთს ეხება.</p> <ul style="list-style-type: none"> ▶ ბოთლები ან რეზერვუარები დააშორეთ ერთმანეთს. <hr/> <p>ჩართულია სუპერ-გაყინვა.</p> <p>ჩარევა არ არის აუცილებელი.</p>

14.1 ელექტროენერჯის გათიშვა

ელექტროენერჯის მიწოდებაში ხარვეზების დროს მოწყობილობაში ტემპერატურა იმატებს, რაც ამცირებს შენახვის დროს და გაყინული პროდუქტების ხარისხს. ჩვენს ვებსაიტზე ინფორმაციაში თქვენი მოწყობილობის ტექნიკური მახასიათებლების შესახებ მითითებულია პროდუქტების შენახვის დრო გაყინულ მდგომარეობაში გაუმართაობის შემთხვევაში.

შენიშვნები

- ელექტროენერჯის გამორთვის დროს განხენით მოწყობილობა რაც შეიძლება იშვიათად და არ შედგათ შესანახად სხვა პროდუქტი.
- შეამოწმეთ პროდუქტის ხარისხი ელექტროენერჯის მიწოდების განახლების შემდეგ.
 - გადაყარეთ პროდუქტი, რომელიც გაღვდა და რომელთა ტემპერატურა შეადგენს 5°C .
 - ოდნავ გაღობილი გაყინული პროდუქტი მოხარშეთ ან შეწვიოთ და მოიხმარეთ საკვებში ან ისევ გაყინეთ.

14.2 მოწყობილობის თვითდიაგნოსტიკის შესრულება

თუ თქვენი მოწყობილობა აღჭურვილია თვითდიაგნოსტიკის ფუნქციით, რომელიც გამოსახავს გაუმართაობას, რომლის აღმოფხვრა შეიძლება მომსახურების ცენტრის მეშვეობით.

1. გამორთეთ მოწყობილობა.
 - გვერდი 47

2. გამორთეთ მოწყობილობა დენის წყაროდან.

გამორთეთ ქსელის გაყვანილობის შტეკერი ან უსაფრთხოების ყუთიდან გამორთეთ მოწყობილობა.

3. ჩართეთ მოწყობილობა ელექტროქსელში განმეორებით 5 წუთში. → გვერდი 43
4. მოწყობილობის ჩართვა.
 - გვერდი 46
5. ჩართვის შემდეგ 10 წამის განმავლობაში დააჭირეთ და გეჭიროთ $^{\circ}\text{C} + - 3-5$ წამით, სანამ არ გაისმება ხმოვანი სიგნალი.
 - ✓ მოწყობილობის თვითდიაგნოსტიკა ჩართულია.
 - ✓ თუ მოწყობილობის თვითდიაგნოსტიკის დასრულების შემდეგ, გაიგებთ 2 ხმოვან სიგნალს, ხოლო ტემპერატურის დისპლეიზე გამოისახება განსაზღვრული მნიშვნელობა, თქვენი მოწყობილობა წესრიგშია. მოწყობილობა გადადის ჩვეულებრივ რეჟიმში.
 - ✓ თუ თვითდიაგნოსტიკის დასრულების შემდეგ ისმის 5 ხმოვანი სიგნალი, მიმართეთ მომსახურების ცენტრს.

15 შენახვა და უტილიზაცია

15.1 მოწყობილობის ექსპლუატაციიდან ამოღება

1. გამორთეთ მოწყობილობა.
 - გვერდი 47
2. გამოაერთეთ მოწყობილობა დენის წყაროდან.

ka კლიენტთა მომსახურების სამსახური

გამოაერთეთ ქსელის გაყვანილობის შტეკერი ან უსაფრთხოების ყუთიდან გამორთეთ მოწყობილობა.

- გამოიღეთ სურსათი.
- ასუფთავებთ მოწყობილობას.
→ გვერდი 54
- ყურადღება!** საგნები, კარსა და კორპუსს შორის, აზიანებენ კარის მარყუჟებს.
 - ▶ გახსენით კარი, რათა ის არ დარჩეს ღია პოზიციაში.
 - ▶ არ დატოვოთ საგნები კარსა და კორპუსს შორის.შიდა სივრცის ვენტილაციის უზრუნველყოფისთვის, დატოვეთ მოწყობილობა ღია.

15.2 ძველი დანადგარების განკარგვა

გარემოს დაცვითი გადაგდებისას, შესაძლებელია ძვირფასი ნივთიერებების ხელახლა გამოყენება.

გაფრთხილება ჯანმრთელობის დაზიანების საშიშროება!

ბავშვებს შეუძლიათ მოწყობილობაში ჩაკეტვა და თავის საფრთხეში ჩაგდება.

- ▶ ბავშვების შეძრომის თავიდან ასაცილებლად, თაროები და უჯრები არ გამოიღოთ დანადგარიდან.
- ▶ ბავშვები მოარიდეთ ძველ დანადგარებს.

გაფრთხილება ხანძრის საშიშროება!

თუ მილები დაზიანებულია, შესაძლებელია აალებადი მაცივრის აგენტი და მავნე გაზები გამოდინდეს და აალებდეს.

- ▶ არ დააზიანოთ მაცივრის აგენტი მილები და იზოლაცია.

- გამოსწიეთ ქსელის გაყვანილობის ქსელის შტეკერი.
- გათიშეთ ქსელის შეერთების კავშირი.
- მოწყობილობის ეკოლოგიურად უსაფრთხოდ განკარგვა.

განკარგვის მიმდინარე პროცესების შესახებ ინფორმაცია შეგიძლიათ მიიღოთ თქვენს მოვაჭრესთან ან რეგიონულ სამმართველოში.



ეს დანადგარი აღნიშნულია ელექტრო და ელექტროლი დანადგარების (ელექტრო ნარჩენები და ელექტრონული აღჭურვილობები WEEE) ევროპის 2012/19/EU რეგულაციების შესაბამისად. ევროპის ფარგლებში, ეს რეგულაციები იძლევა ძველი დანადგარების უკან დაბრუნებისა და შეფასების საშუალებას.

16 კლიენტთა მომსახურების სამსახური

გარანტიის ვადის და თქვენს ქვეყანაში მისი მოქმედების პირობების შესახებ დაწვრილებითი ინფორმაცია შეგიძლიათ მოითხოვოთ მომსახურების

ცენტრში, თქვენს დისტრიბუტორთან და ჩვენს ვებ-გვერდზე.

კლიენტთა მომსახურების სამსახურში დარეკვისას, თქვენ დაგჭირდებათ დანადგარის პარტიისა (E-Nr) და წარმოების ნომერი (FD).

კლიენტთა მომსახურების სამსახურის საკონტაქტო მონაცემები შეგიძლიათ იხილოთ თანდართულ კლიენტთა მომსახურების სარჩევში ან ჩვენს ვებ-გვერდზე.

16.1 ნაწარმის არტიკული (E-Nr) და ქარხნული ნომერი (FD)

ნაწარმის არტიკული (E-Nr) და ქარხნული ნომერი (FD) შეგიძლიათ იხილოთ მანქანის კარზე მოთავსებულ პასპორტის დაფაზე.

→ გამ. 1 / 4

თქვენი დანადგარის მონაცემებისა და კლიენტთა მომსახურების ტელეფონის ნომრის სწრაფად მოსაძიებლად, შეგიძლიათ ისინი ჩაინიშნოთ.

17 ტექნიკური მონაცემები

მაგრილებელი საშუალება, სასარგებლო შემცველობა და სხვა ტექნიკური მონაცემები მითითებულია ტიპის აღწერილობაზე.

→ გამ. 1 / 4

Қосымша ақпарат алу үшін цифрлық пайдаланушы нұсқаулығын қараңыз.



Мазмұны

1 Қауіпсіздік	66	6.4 Май және ірімшік қоятын сөре.....	77
1.1 Жалпы нұсқаулар.....	66	6.5 Есік сөресі	77
1.2 Тиісті ретте пайдалану.....	66	6.6 Керек-жарақтар	77
1.3 Пайдаланушыларды шектеу ...	66	7 Негізгі басқару	77
1.4 Қауіпсіз тасымалдау.....	66	7.1 Құрылғыны қосыңыз.....	77
1.5 Қауіпсіз орнату	67	7.2 Құрылғы жұмысына қатысты нұсқаулар	77
1.6 Қауіпсіз пайдалану	68	7.3 Құрылғыны өшіру	78
1.7 Зақымдалған құрылғы.....	70	7.4 Температураны орнату	78
2 Материалдық зияндардың алдын алу	72	7.5 Пернелерді бұғаттау (балалар қауіпсіздігі үшін бұғаттау).....	78
3 Қоршаған ортаны қорғау және сақтау.....	72	8 Қосымша функциялар	78
3.1 Буып-түйетін нәрселерді кәдеге жарату.....	72	8.1 Супер салқындату функциясы	78
3.2 Энергия үнемдеу.....	72	8.2 Супер мұздату функциясы	79
4 Орнату және қосу.....	73	8.3 Демалыс режимі	79
4.1 Жеткізу жинағы	73	8.4 Электр энергиясын үнемдеу режимі	80
4.2 Құрылғыны орнататын орынды таңдау критерийлері.....	73	8.5 Балғын күйде сақтау режимі	80
4.3 Құрылғыны орнату.....	74	9 Сигнал	80
4.4 Құрылғыны пайдалана бастауға дайындау	74	9.1 Есік сигналы	80
4.5 Құрылғыны электрге қосу	74	9.2 Қызып кету туралы дыбыстық белгі	80
5 Танысу.....	74	10 Тоңазытқыш бөлімі	81
5.1 Құрылғы	74	10.1 Тоңазытқыш бөлімде азық-түліктер сақтау жөніндегі кеңестер	81
5.2 Басқару панелі	75	10.2 Тоңазытқыш бөлімдегі температуралық зоналар	82
6 Жабдықтау.....	76	11 Мұздатқыш бөлімі	82
6.1 Сөре	76	11.1 Мұздату өнімділігі.....	82
6.2 Сақтау үшін контейнері	76		
6.3 Ылғалды реттеп тұратын, көкөністер мен жемістер салатын контейнер	76		

11.2	Азық-түліктерді мұздатқыш бөлім ішіне тұтастай орналастыру.....	82
11.3	Мұздатқыш бөлімде азық- түліктер сақтау жөніндегі кеңестер.....	82
11.4	Балғын өнімдерді мұздатуға қатысты кеңестер.....	83
11.5	-18 °С-тағы мұздатылған өнімдердің сақталу мерзімі	83
11.6	Мұздатылған өнімдерді еріту тәсілдері	83
12	Еріту	84
12.1	Тоңазытқыш бөлімді еріту	84
12.2	Мұздатқыш бөлімде еріту	84
13	Тазалау және күту	84
13.1	Құрылғыны тазалауға дайындау	84
13.2	Құрылғыны тазалау	84
13.3	Жабдықтау элементтерін шығарып алыңыз	85
13.4	Құрылғының бөлшектерін шешу	86
14	Ақауларды жою	87
14.1	Электр қуаты жоқ.....	91
14.2	Құрылғының өз-өзіне диагностика жасауы.....	91
15	Сақтау және кәдеге жарату.....	91
15.1	Құрылғыны пайдалануды тоқтату.....	91
15.2	Ескі құрылғыны кәдеге жарату.....	92
16	Сервистік қызмет көрсету ...	92
16.1	Артикул нөмірі (Е нөмірі) және өндіру нөмірі (ӨК)	93
17	Техникалық деректер.....	93



1 Қауіпсіздік

Келесі қауіпсіздік техникасының нұсқауларын ескеріңіз.

1.1 Жалпы нұсқаулар

- Бұл нұсқаулықты мұқият оқып шығыңыз.
- Нұсқаулықты және өнім мөлiметтерiн келешекте пайдалану үшін сақтап қойыңыз.
- Құрылғыны тасымалдау зақымдары болғанда қоспаңыз.

1.2 Тиісті ретте пайдалану

Құрылғыны тек төмендегiдей пайдаланыңыз:

- Азық-түліктердi суыту және тоңазыту, мұз текшелерiң дайындау үшін.
- жеке үйлерде және үйдегi жабық бөлмелерде.
- теңiз деңгейiнен 2000 м биiктiкке дейiн.

1.3 Пайдаланушыларды шектеу

Бұл құрылғыны жасы 8-дегi және одан үлкен балалардың, сонымен қатар қозғалу, сезу және ойлану мүмкiндiктерi шектелген және/немесе жеткiлiктi бiлiмi жоқ тұлғалардың пайдалануына тек оларды бiреу қадағалаған жағдайда немесе осы құрылғыны қауiпсiз пайдалану нұсқауларымен таныс болса және дұрыс пайдаланбау салдарынан қандай қауiптердiң орын алатынын түсiнетiн болса ғана пайдалануларына болады. Балаларға осы құрылғымен ойнауға рұқсат етпеңiз. Балаларға ересектер қадағалауысыз тазалау және алдын алу қызметi үшін орындалатын әрекеттердi орындауға рұқсат етпеңiз.

1.4 Қауiпсiз тасымалдау

ЕСКЕРТУ – Жарақаттану қатері!

Жоғары құрылғы салмағы көтерiлгенде жарақаттануға апаруы мүмкiн.

- ▶ Құрылғы өзiңiз көтермеңiз.

1.5 Қауіпсіз орнату

⚠ ЕСКЕРТУ – Электрик тоқ соғу қатері бар!

Дұрыс емес жасалған орнатулар қауіпті болып табылады.

- ▶ Бұйымды тек қана бұйым тақташасында көрсетілген мөлiметтерi бойынша iске қосып қолданыңыз.
- ▶ Құрылғыны тек ережелер бойынша орнатылған жерге қосылған розетка арқылы айнымалы тоқ желісіне қосыңыз.
- ▶ Ішкі электр сымдарының жерге тұйықтау жүйесінің ережелерге сәйкес лайықты түрде орнатылуы тиіс.
- ▶ Құрылғыны сыртқы қосқышпен, мысалы, таймермен немесе қашықтан басқару пультімен жабдықтауға тыйым салынады.
- ▶ Егер құрылғы кіріктірілген болса, желілік кабель ашасына еркін қол жеткізу мүмкіндігі болуы қажет немесе бұл мүмкін болмаса, стационарлық электр қондырғысында орнату шарттарына сәйкес ажыратқыш құрылғы орнатылуы қажет.
- ▶ Құрылғыны орнатуда желіге қосу сымы қысылмағанына немесе зақымдалмағанына тексеріңіз.

Желіге қосу сымының зақымдалған оқшаулауы қауіпті.

- ▶ Еш жағдайда желі кабелін жылу көздеріне тигізбеңіз.

⚠ ЕСКЕРТУ – Жарылу қауіпі!

Құрылғының желдету саңылаулары жабық тұрса, хладагент аққанда жанғыш ауа-газ қоспасы түзілуі мүмкін.

- ▶ Құрылғы корпусы мен енгізу корпусындағы желдету саңылауларын жауып тастамаңыз.

⚠ ЕСКЕРТУ – Өрт шығу қатері!

Ұзартылған желілік кабельді және рұқсат етілмеген адаптерді пайдалану қауіпті болып табылады.

- ▶ Ұзартқыш кабельді немесе көп ұялы қалыптарды пайдаланбаңыз.
- ▶ Тек қана өндіруші рұқсат еткен адаптер мен желілік кабельдерді пайдаланыңыз.

- ▶ Желілік кабель тым қысқа болып, ұзынырақ желілік сым қолжетімді болмаса, үй ішіндегі сымдар жүйесін реттеу үшін электр қуатымен айналысатын арнайы кәсіпорынға хабарласыңыз.

Көпконтактілі тасымалдағыш розеткалар мен тасымалдағыш желілік тізбектер қызып кетіп, өрт тууына себеп болуы мүмкін.

- ▶ Көпконтактілі розеткаларды немесе тасымалдағыш желілік тізбектерді құрылғының артқы қабырғасына қоймаңыз.

1.6 Қауіпсіз пайдалану

⚠ ЕСКЕРТУ – Электрик тоқ соғу қатері бар!

Ішке кірген ылғал ток соғуға әкелуі мүмкін.

- ▶ Құрылғыны тек жабық бөлмелерде пайдаланыңыз.
- ▶ Құрылғыға қатты жылудың немесе ылғалдың тиюіне жол бермеңіз.
- ▶ Құрылғыны тазалау үшін булап тазартқыш немесе жоғары басымдылықты булап тазартқышты пайдаланбаңыз.

⚠ ЕСКЕРТУ – Тұншығып қалу қатері!

Балалар орама материалын бастарына киіп немесе оралып тұншығып қалуы мүмкін.

- ▶ Орама материалды балалардан алыс ұстаңыз.
 - ▶ Балаларға орам материалдарымен ойнауға рұқсат етпеңіз.
- Балалар кіші бөлшектерді деммен жұтып немесе жұтып тұншығып қалуы мүмкін.
- ▶ Кіші бөлшектерді балалардан алыс ұстаңыз.
 - ▶ Балаларға кіші бөлшектерді ойнауға рұқсат етпеңіз.

⚠ ЕСКЕРТУ – Жарылу қауіпі!

Егер салқындатқыштың тізбегі зақымдалған болса, жанғыш хладагент кетіп, жарылыс тудыруы мүмкін.

- ▶ Тез ерітіп-жібіту үшін, өндіруші ұсынғаннан бөлек механикалық жабдықтарды немесе құралдарды пайдаланбаңыз.
- ▶ Мұздатылған тағамды бөлу үшін ағаш қасық сабы сияқты доғал затты пайдаланыңыз.

Жанғыш әрі ығыстырғыш газдары бар өнімдерді және аэрозольді баллондар секілді жарылу қаупі бар заттар жарылып кетуі мүмкін.

- ▶ Жанғыш әрі қыздырғыш газдары бар өнімдер мен жарылу қаупі бар заттарды құрылғының ішінде сақтамаңыз.

⚠ ЕСКЕРТУ – Өрт шығу қатері!

Құрылғы ішінде электр құрылғыларын (мәселен, қыздырғыштар немесе балмұздақ дайындайтын электрлік құралдар) пайдалану салдарынан өрт тууы мүмкін.

- ▶ Құрылғының ішінде электрлік құрылғылар қолданбаңыз.

⚠ ЕСКЕРТУ – Жарақаттану қатері!

Газданған ішімдіктер құйылған ыдыстар жарылуы мүмкін.

- ▶ Газдалған ішімдіктер құйылған ыдыстарды мұздатқыш бөлімге салмаңыз.

Жанғыш хладагент пен зиянды газдардың ағып кетуінен көзге зақым тиюі мүмкін.

- ▶ Хландагент жүйесінің құбырлары мен оқшаулағышқа зақым келтірмеңіз.

Құрылғы аударылып кетуі мүмкін.

- ▶ Тіректерді, суырмаларды және есіктерді баспаңыз және оларға сүйкенбеңіз.

⚠ ЕСКЕРТУ – Күйіп қалу қатері!

Құрылғының артқы қабырғасындағы кей бөлшектер жұмыс барысында қызып кетеді.

- ▶ Құрылғының қызып тұрған бөлшектеріне ешқашан тимеңіз.

⚠ ЕСКЕРТУ – Үсу қауіп-қатері!

Мұздатылған өнімдер мен суық беттерді ұстаудан да жарақат алу қаупі бар.

- ▶ Ешқашан мұздатылған өнімдерді мұздатқыш бөлімнен шығарған бойда ұстамаңыз.
- ▶ Теріні мұздатылған өнімдерге, мұзға және мұздатқыш бөлімдегі құбырларға ұзақ уақыт тигізбеңіз.

⚠ БАЙҚА – Деңсаулыққа зиян келтіру қауіпі!

Азық-түліктердің ластанып кетуін болдырмас үшін, төменде көрсетілген нұсқауларды орындаңыз.

- ▶ Есіктер ұзақ уақыт бойы ашық қалса, құрылғы ішіндегі кей бөліктердегі температура көтеріліп кетуі мүмкін.
- ▶ Азық-түліктермен жанасуы мүмкін беттер мен кептіру жүйелерінің шығып тұрған бөліктерін жиі тазалап тұрыңыз.
- ▶ Шикі ет пен балықты тоңазытқыштың тиісті контейнерлерінде, олар басқа өнімдерге тиіп және тамып кетпейдіндей етіп сақтаңыз.
- ▶ Егер тоңазытқыш/мұздатқыш ұзақ уақыт бойы тоқтап қалса, құрылғыны өшіріңіз де, жібітіп, тазалап алыңыз, содан соң көгеріп кетпес үшін есікті ашық қалдырыңыз.

Құрылғының металдан немесе сырты металға ұқсас өнімдерден жасалған бөлшектерінің құрамында алюминий болуы мүмкін.

Құрамында қышқыл бар өнімдер құрылғының алюминийден жасалған бөлшектерімен жанасқанда, алюминий иондары өнімнің ішіне еніп кетеді.

- ▶ Мұндай өнімдерді тағам ретінде пайдаланбаңыз.

1.7 Зақымдалған құрылғы

⚠ ЕСКЕРТУ – Электрик тоқ соғу қатері бар!

Зақымдалған құрылғы немесе зақымдалған желіге қосу сымы қауіпті болады.

- ▶ Тек қана зақымдалған құрылғыны пайдаланыңыз.
- ▶ Құрылғыны электр желісінен ажырату үшін желілік кабельден тартуға тыйым салынады. Желіге қосу кабелді ашасынан тартыңыз.
- ▶ Құрылғы немесе желілік кабель зақымданған жағдайда, желі кабелінің ашасын розеткадан дереу шығарып алыңыз немесе сақтандырғыш блогындағы сақтандырғышты өшіріңіз.
- ▶ Қолдау көрсету қызметіне хабарласыңыз. → *Бет92*

Тиісті болмаған жөндеулер қауіпті болып табылады.

- ▶ Құрылғыдағы жөндеу жұмыстарын тек білікті мамандар орындай алады.

- ▶ Құрылғыны жөндеу үшін тек түпнұсқа бөлшектері ғана пайдаланылуы мүмкін.
- ▶ Осы бұйымның желі кабелі бұзылып зақымданған күйде болса, қауіптердің пайда болуын болдырмау үшін, оның шығарушы немесе техникалық қызмет көрсету орталығының маманы арқылы, немесе осыларға ұқсас арнайы білімі бар адам тарабынан ауыстырылуы қажет.

⚠ ЕСКЕРТУ – Өрт шығу қатері!



Түтіктер зақымдалған болса, жанғыш хладагент пен зиянды газдар ағып, тұтанып кетуі мүмкін.

- ▶ Құрылғыны ашық жалыннан және тұтанғыш көздерден аулақ ұстаңыз.
- ▶ Бөлмені желдетіңіз.
- ▶ Құрылғыны өшіріңіз. → *Бет78*
- ▶ Желі сымын қоректендіру сымынан ажыратыңыз немесе сақтандырғыштар блогындағы сақтандырғышты өшіріңіз.
- ▶ Қолдау көрсету қызметіне хабарласыңыз. → *Бет92*

2 Материалдық зияндардың алдын алу

НАЗАР АУДАРЫҢИЗ!

Құрылғыны тасымалдау барысында оның роликтері қисайып кететіндіктен, еденді зақымдауы мүмкін.

- ▶ Құрылғыны арбаға салып тасымалдаңыз.
- ▶ Құрылғыны тасымалдағанда, оны ирек жолмен жылжытыңыз және еденге арналған қорғаныш құралын қолданыңыз.

Құрылғыны, жертөлени, тартылатын элементтерді немесе есіктерді орындық немесе көтергіш бет ретінде пайдалану құрылғыға зақым келтіруі мүмкін.

- ▶ Құрылғыға, жертөлеге, тартылатын элементтерге немесе есіктерге баспаңыз немесе сүйенбеңіз.

Май мен майлауыштардың тиіп кетуінен, есіктің нығыздауыштары мен пластмасса бөлшектерінде ұсақ тесіктер пайда болуы мүмкін.

- ▶ Пластмасса бөлшектер мен есік нығыздауыштарына май немесе майлауыштардың тиіп кетуіне жол бермеңіз.

Құрылғының металдан немесе сырты металға ұқсас өнімдерден жасалған бөлшектерінің құрамында алюминий болуы мүмкін. Алюминий, құрамында қышқыл бар өнімдермен жанасқанда реакцияға түседі.

- ▶ Құрылғының ішіне өнімдерді орамасыз сақтамаңыз.

Жабдықтау элементтері мен құрал-саймандарды ыдыс жуғыш машинада жуғанда, олардың пішіні мен түсі өзгеруі мүмкін.

- ▶ Құрылғы бөліктері мен керек-жарақтарын ыдыс жуғышта жумаңыз.

3 Қоршаған ортаны қорғау және сақтау

3.1 Буып-түйетін нәрселерді кәдеге жарату

Орауыш материалдары қоршаған ортаға зиян тигізбейді және оларды қайта өңдеуге болады.

- ▶ Бөлек компоненттерді ажыратып, сұрыптары бойынша кәдеге жаратыңыз.

3.2 Энергия үнемдеу

Егер төмендегі нұсқауларды орындасаңыз құрылғы кемірек тоқ тұтынады.

Орнататын орынды таңдау

- Құрылғыны тік күн сәулелерінің әсерінен қорғаңыз.
- Құрылғыны жылытқыш радиаторлардан, пештер мен өзге де жылу көздерінен алшақ ұстаңыз:
 - Электрлік немесе газ плиталарынан 30 мм қашықтықты сақтаңыз.
 - май немесе көмір пештерінен 300 мм қашықтықты сақтаңыз.
- Бүйір қабырғасынан сәл шегініс қалдырыңыз.
- Сыртқы желдеткіш торларды жаппаңыз және алдына ештеңе қоймаңыз.

Құрылғыны пайдалану барысында электр энергиясын үнемдеу

Жазба: Жабдықтардың орналасуы, құрылғының электр энергиясының шығынына әсер етпейді.

- Құрылғының есігін тек аз уақытқа ашыңыз және оны мұқият жабыңыз.

- Сыртқы және ішкі желдеткіш торларды жаппаңыз және алдына ештеңе қоймаңыз.
- Сатып алынған азық-түліктерді тоңазытқыш сөмкемен тасымалдап, дереу құрылғы ішіне салыңыз.
- Тоңазытқышқа сақтап қойған алдында тағамдарды және сусындықтарды суытып алыңыз.
- Мұздатылған өнімдердің бойындағы салқынды пайдалану үшін, оларды ерітерде тоңазытқыш бөлімге салыңыз.
- Әрдайым азық-түліктер мен артқы қабырға арасында кішкене бос орын қалдырып қойыңыз.

Күту режимі

Егер құрылғы пайдалынбаса, дисплей автоматты түрде күту тәртібіне ауысады.

Күту режимінде басқару элементтің жарықтылығы азаяды жəну күй индикаторы ақ түспен жанады.

4 Орнату және қосу

4.1 Жеткізу жинағы

Жеткізілген соң барлық бөлшектерді тексеріп, жинақтың толық екеніне және онда еш зақым жоқ екеніне көз жеткізіңіз.

Дағуалар болса, дилеріңізге немесе біздің мүшелер қызметімізге

→ *Бет92* хабарласыңыз.

Жеткізу жинағының құрамы:

- Автономдық блок
- Жабдықтау элементтері мен құрал-саймандар¹
- Орнатуға арналған материал

- Құрылғыны орнату жөніндегі нұсқаулар
- Пайдалану нұсқаулығы
- Қызмет көрсету орталығының тізбесі
- Кепілдік талоны²
- Энергия тұтыну туралы ақпарат жазылған жапсырма
- Электр қуатын пайдалану және дыбыстар жөнінде мәліметтер

4.2 Құрылғыны орнататын орынды таңдау критерийлері

ЕСКЕРТУ **Жарылу қауіпі!**

Ауданы шағын бөлмелерде хладагент төгіліп кеткен жағдайда, тұтануы мүмкін газ бен ауа қоспасы пайда болуы мүмкін.

- ▶ Құрылғыны ауданы 1 м³-қа 8 г хладагент келетіндей болатын бөлмеге ғана орнатыңыз. Хладагенттің мөлшері құрылғының ішіндегі зауыттық тақтайшада көрсетілген.

→ *Сур. 1 / 4*

Құрылғының салмағы зауыттық үлгіге қарай 90 кг-ға дейін болуы мүмкін.

Құрылғының салмағына шыдау үшін, орнатылатын бет жеткілікті деңгейде мықты болуы керек.

Рұқсат етілген бөлме температурасы

Рұқсат етілген бөлме температурасы құрылғының климаттық сыныптамасына байланысты.

¹ Құрылғы жабдықталуына сай

² Барлық елдерде бола бермейді

kk Танысу

Электрбұйымның климаттық сыныптамасы оның техникалық ақпарат тақтайшасында көрсетілген. → Сур. 1/4

Климаттық сыныптама	Рұқсат етілген бөлме температурасы
SN	10–32 °C
N	16–32 °C
ST	16–38 °C
T	16–43 °C

Құрылғы рұқсат етілген бөлме температурасында толық жұмыс істей алады.

Бөлме температурасы едәуір төмен болған жағдайда SN климаттық сыныптамасындағы құрылғыны пайдаланса, құрылғының зақымдалуын болдырмас үшін бөлме температурасының 5 °C болғаны жеткілікті.

Үстінен және астынан және қатарлап орналасуы

2 тоңазытқыш құрылғыны үсті-үстінен немесе қатар орналастырғыңыз келсе, олардың арасында, кем дегенде 150 мм-лік қашықтық сақталуы тиіс. Таңдалған құрылғыларды бір-біріне жақын орнатуға болады. Дилерден немесе ас үйді жоспарлаушылардан сұраңыз.

4.3 Құрылғыны орнату

- ▶ Құрылғыны берілген орнату нұсқауларына сәйкес орнатыңыз.

4.4 Құрылғыны пайдалана бастауға дайындау

1. Ақпараттық материалдарды шығарыңыз.

2. Жабысқақ таспа мен картон секілді тасымалдау бекіткіштерін және қорғаныш қабығын шешіңіз.
3. Алғаш рет қолданар алдында құрылғыны тазалап алыңыз. → Бет84

4.5 Құрылғыны электрге қосу

1. Құрылғының желіге қосу кабелінің ашасын құрылғыға жақын орналасқан розеткаға қосыңыз. Құрылғының қосу деректері зауыттық тақтайшада тұрады. → Сур. 1/4
 2. Желі айырын қатты тұруына тексеріңіз.
- ✓ Құрылғы енді жұмыс істеуге дайын.

5 Танысу

5.1 Құрылғы

Осы жерде құрылғының бөлшектеріне шолуды табасыз. → Сур. 1

A Суыту бөлімшесі → Бет81

B Мұздату бөлімшесі → Бет82

1 Жарық

2 Ішкі желдеткіш шілтері

3 Температура реттегіші (сақтау контейнері) → Бет78

4 Зауыттық тақтайша → Бет93

5 Сақтау үшін контейнері → Бет76

6 Ылғалды реттеп тұратын, көкөністер мен жемістер салатын контейнер → Бет76

-
- 7** Мұздатылған өнімдерге арналған контейнер
→ *Бет85*
-
- 8** Бұрандалы табан
-
- 9** Май және ірімшік қоятын сөре → *Бет77*
-
- 10** Басқару панелі → *Бет75*
-
- 11** Бөтелке қоятын есік сөрелері
→ *Бет77*
-

Жазба: Жабдықтау элементтері мен құрылғыңыздың өлшемдері суреттегіден ерекшеленуі мүмкін.

5.2 Басқару панелі

Басқару панелі арқылы құрылғының барлық функцияларын реттеуге және жұмыс күйі туралы мәліметтерді алуға болады.

→ *Сур. 2*

-
- 1** Мұздатқыш бөлімдегі температураны °C-мен көрсетеді.
-
- 2** Жоғары температура дабылы немесе есік ашық дабыл қосулы кезде ALARM (FREEZER) пайда болады.
-
- 3** Қуатты үнемдеу режимі қосулы болғанда, eco mode белгіленеді.
-
- 4** Есік ашық кезде дабыл қосылған кезде ALARM (FRIDGE) пайда болады.
-
- 5** Тоңазытқыш бөлімдегі температураны °C-мен көрсетеді.
-
- 6** supercool қосулы кезде, Супер салқындату функциясы пайда болады.
-
- 7** «Демалыс» режимі қосулы болғанда, vacation mode белгіленеді.
-

-
- 8** Пернелерді құлыптау іске қосылған кезде, ∞ пайда болады.
-
- 9** **alarm off** ескерту сигналы өшіріледі.
-
- 10** **lock** басқару панелінің бұғаттау түймелерің қосады немесе сөндіреді.
-
- 11** °C бөлімді таңдау үшін, температураны өзгерту үшін немесе белгілі бір қосымша функцияларды қосу үшін қолданылады.
-
- 12** —/+ таңдалған бөлімдердегі температураны орнатады.
-
- 13** Күй индикаторы құрылғының жұмыс режимін көрсетеді.
-
- 14** super таңдалған бөлімдердегі supercool және superfreeze қосып, өшіреді.
-
- 15** mode режимдерді таңдау қызметін атқарады.
-
- 16** Балғындық режимі қосулы кезде, freshness mode белгіленеді.
-
- 17** superfreeze қосулы кезде, Супер мұздату функциясы пайда болады.
-

6 Жабдықтау

Құрылғыңыздың жеткізу жинағы оның үлгісіне қарай ерекшеленуі мүмкін.

6.1 Сөре

Сөрениң орнын ауыстырғыңыз келсе, оны шығарып алып, басқа жерге орнатыңыз.

→ "Сөрелерді шешу", Бет85

6.2 Сақтау үшін контейнері

Сақтау контейнердің температура деңгейі тоңазыту камерасындағы деңгейден төменірек. Температура уақытша 0 °C төмен түсуі мүмкін. Сақтау контейнердегі температураны 0 °C-қа жақын ұстау үшін, тоңазытқыш бөлімнің температурасын 2 °C-қа қойыңыз.

→ Бет78

Балық, ет және шұжық секілді тез бұзылатын өнімдерді сақтау үшін, өнімдерді балғын күйде сақтау үшін сақтау контейнерде аса төмен температураны орнатыңыз.

6.3 Ылғалды реттеп тұратын, көкөністер мен жемістер салатын контейнер

Оралмаған жаңа піскен жемістер мен көкөністерді жеміс-көкөніс контейнерде сақтаңыз. Кесілген жемістер мен көкөністерді жабыңыз немесе ауа өткізбейтін контейнерде сақтаңыз. Ылғалды реттегіш пен арнайы нығыздауыштың көмегімен жемістер мен көкөністер салатын контейнердегі ылғалды реттеуге болады. Осылайша балғын көкөніс

пен жемістерді қалыпты әдіспен салыстырғанда екі есеге дейін ұзағырақ уақыт сақтауға болады.

→ Сур. 3

Жүктелген өнімдердің түрі мен санына байланысты, жемістер мен көкөністерге арналған қораптағы ылғалдылықты басу арқылы ылғалдылықты орнату:

- Сақталатын азық-түліктің көп бөлігі жемістер болғанда және көп азық-түлік салатын жағдайдағы \circ төмен ылғалдық.
- Көп мөлшерде көкөністер сақтағанда немесе жүктеме төмен болғандағы $\bullet\bullet$ жоғары ылғалдылық.

Жемістер мен көкөністер салатын контейнерде сақталатын азық-түліктердің мөлшері мен көлеміне қарай конденсат түзілуі мүмкін. Конденсацияланған суды құрғақ шүберекпен сүртіп алыңыз және ылғалдылық реттегішінің көмегімен төмен ылғалдылық деңгейін орнатыңыз. Өнімнің сапасы мен иісін сақтап қалу үшін, суыққа төзбейтін жемістер мен көкөністерді мысалы ананас, банан, цитрус жемістері, қияр, асқабақ, қоңыр бұрыш, қызанақ және картоп, тоңазытқыштан тыс жерде шамасымен 8 °C ден 12 °C дейін температурада сақтаңыз.

6.4 Май және ірімшік қоятын сөре

Май мен қатты ірімшікті май мен ірімшік салатын бөлімде сақтаңыз.

6.5 Есік сөресі

Егер есік сөрелерінің орнын ауыстырып қойғыңыз келсе, оларды шығарып алып, басқа жерге қойыңыз.

→ "Есік сөрелерін шешу", Бет85

6.6 Керек-жарақтар

Түпнұсқалық жабдықтарды пайдаланыңыз. Олар осы құрылғыға бейімделген.

Құрылғының керек-жарақтары үлгіге байланысты.

Жұмыртқа қоятын сөре

Жұмыртқаларды қауіпсіз сақтау үшін, жұмыртқа салатын қойғышты пайдаланыңыз.

Мұз текшелерін салатын ыдыс

Мұз текшелерін салатын ыдысты мұз текшелерін жасау үшін пайдаланыңыз.

Мұз текшелерін дайындау

Мұз текшелерін дайындау үшін, тек қана ауыз су пайдаланыңыз.

1. Мұз текшесі науасын $\frac{3}{4}$ бөлігін ауыз сумен толтырып, мұздатқышқа салыңыз.

Мұздатылған мұз науасын доғал затпен босатыңыз, мысалы, ағаш қасық сабы.

2. Мұз текшелерін шығару үшін, ыдысты ағын судың астында сәл ұстап тұрып, аздап майыстырыңыз.

7 Негізгі басқару

7.1 Құрылғыны қосыңыз

1. Құрылғыны электр желісіне жалғаңыз → Бет74

Жазба: Егер мұның алдында құрылғы басқару элементтерімен өшірілген болса, + басып 10 секунд бойы басып тұрыңыз.

- ✓ Құрылғы салқиндай бастайды.
 - ✓ Ескертпе дыбысы беріледі, температура индикаторы (мұздатқыш бөлімі), ALARM (FREEZER) жыпылықтайды және күй индикаторы қызыл түспен жанады, себебі бұл уақытта мұздатқыш бөлімі әлі тым жылы болады.
2. Ескерту сигналын **alarm off** пайдаланып өшіріңіз.
 - ✓ Белгіленген температураға жеткен соң, ALARM (FREEZER) және күй индикаторы өшеді.
 3. Қажетті температураны орнатыңыз. → Бет78

7.2 Құрылғы жұмысына қатысты нұсқаулар

- Құрылғы қосулы болса, белгіленген температураға жету үшін бірнеше сағатқа дейін уақыт кетеді. Белгіленген температураға жеткенше дейін тағамды салмаңыз.
- Корпустың алдыңғы жағы уақытша сәл жылиды. Бұл есік тығыздауышында конденсаттың түзілуіне жол бермейді.
- Егер сіз есікті жапсаңыз, сирек болуы мүмкін. Есікті қайта ашу қиын. Теріс қысым өтелгенше бір минут күтіңіз.

- Құрылғыдағы температура келесі жағдайларға байланысты өзгереді:
 - Құрылғының ашылу жиілігі
 - Жүктеу саны
 - Қоймада сақталған жаңа тағамның температурасы
 - Қоршаған орта температурасы
 - Тікелей күн сәулесі

7.3 Құрылғыны өшіру

- ▶ + басып, 10 секундтай ұстап тұрыңыз.

7.4 Температураны орнату

Тоңазытқыш бөлімдегі температураны орнату

1. °C көмегімен тоңазытқыш бөлімді таңдаңыз.
2. Температура дисплейінде (тоңазытқыш бөлім) қажетті температура параметрі көрсетілгенше түймесін қайталап —/+ басыңыз.

Орнатылған температураға жету үшін сақтау резервуарындағы температура реттегішін төменнен $\frac{1}{3}$ позициясына сырғытыңыз.

→ Бет 78

Тоңазытқыш бөлімдегі температураны 4 °C-қа қоюға кеңес береміз.

Сақтау контейнердің температурасын орнату

1. Температураны төмендету үшін температура реттегішің **extra cold** бағытына жылжытыңыз.
2. Температураны көтеру үшін температура реттегішің **cold** бағытына жылжытыңыз.

→ Сур. 4

Мұздатқыш бөлімдегі температураны орнату

1. °C басып мұздатқыш бөлімді басыңыз.
2. Температура дисплейінде (мұздатқыш бөлім) қажетті температура параметрі көрсетілгенше түймесін қайталап —/+ басыңыз.

Мұздатқыш бөлімде орнатуға ұсынылатын температура -18 °C-ты құрайды.

7.5 Пернелерді бұғаттау (балалар қауіпсіздігі үшін бұғаттау)

Пернелерді бұғаттау арқылы, құрылғыны жоспарсыз пайдалану немесе дұрыс пайдаланбаудың алдын алуға болады.

Пернелердің бұғатын

- ▶ **lock** басып, 3 секундтай ұстаңыз.
- ✓ ∞ пайда болады.

Пернелер бұғатын

- ▶ **lock** басып, 3 секундтай ұстаңыз.
- ✓ ∞ шығады.

8 Қосымша функциялар

Құрылғыңыздың қандай қосымша функцияларды қолдайтынын анықтап алыңыз.

8.1 Супер салқындату функциясы

Супер салқындату функциясы қосылғанда, тоңазытқыш бөлім қарқынды түрде салқындатылады. Тоңазытқышқа көп көлемдегі азық-түлік салмас бұрын, Супер салқындату функциясы басыңыз.

Жазба: Егер Супер салқындату функциясы қосулы болса, құрылғыны пайдалану барысында көптеген шулар шығуы мүмкін.

Супер салқындату функциясы қосу

1. °C көмегімен тоңазытқыш бөлімді таңдаңыз.
 2. **super** батырмасын басыңыз.
- ✓ **supercool** пайда болады.

Жазба: Шамамен 6 сағаттан кейін құрылғы қалыпты жұмыс режиміне ауысады.

Супер салқындату функциясы өшіру

1. °C көмегімен тоңазытқыш бөлімді таңдаңыз.
 2. **super** басыңыз.
- ✓ **supercool** шығады.

8.2 Супер мұздату функциясы

Супер мұздату функциясы барысында мұздатқыш бөлім максималды түрде қарқынды салқындатылады.

2 кг-нан аса өнім салатын болсаңыз, оған дейін Супер мұздату функциясы функциясын 4–6 сағатқа қосып қойыңыз.

Мұздату мүмкіндіктерін пайдалану үшін, Супер мұздату функциясы қосыңыз.

→ "Мұздату өнімділігіне қатысты шарттар", Бет 82

Жазба: Егер Супер мұздату функциясы қосулы болса, құрылғыны пайдалану барысында көптеген шулар шығуы мүмкін.

Супер мұздату функциясы қосу

1. °C басып мұздатқыш бөлімді басыңыз.
 2. **super** батырмасын басыңыз.
- ✓ **superfreeze** пайда болады.

Жазба: Шамамен 60 сағаттан кейін құрылғы қалыпты жұмыс режиміне ауысады.

Супер мұздату функциясы өшіру

1. °C басып мұздатқыш бөлімді басыңыз.
 2. **super** батырмасын басыңыз.
- ✓ **superfreeze** шығады.

8.3 Демалыс режимі

Ұзақ уақыт үйде болмайтын болсаңыз, құрылғыға энергия үнемдейтін «Демалыс» режимін орнатып қоюыңызға болады.

⚠ БАЙҚА

Деңсаулыққа зиян келтіру қауіпі!

«Демалыс» режиміндегі жұмыс барысында тоңазытқыш бөлімдегі температура артады. Жоғары температура бактериялардың көбейіп, азық-түліктердің бүлінуіне әкеп соғады.

- ▶ «Демалыс» режиміндегі жұмыс барысында тоңазытқыш бөлімнің іші бос болу керек.

Құрылғы температураны автоматты түрде өзгертеді.

Тоңазытқыш бөлім	14 °C
Мұздатқыш бөлім	Температура өзгермеді

Демалыс режимін қосу

- ▶ **mode** жаңғанша, **vacation mode** басыңыз.

Демалыс режимін өшіру

- ▶ Барлық режимдер бөлектелмегенше mode басыңыз.

8.4 Электр энергиясын үнемдеу режимі

Осы энергия үнемдеу режимінің арқасында, құрылғы жұмыс барысында энергия үнемдеу режиміне ауысады.

Құрылғы температураны автоматты түрде өзгертеді.

Тоңазытқыш бөлім	8 °C
Мұздатқыш бөлім	-16 °C

Энергия үнемдеу режимін қосу

- ▶ mode жаңғанша, eco mode басыңыз.

Энергия үнемдеу режимін өшіру

- ▶ Барлық режимдер бөлектелмегенше mode басыңыз.

8.5 Балғын күйде сақтау режимі

Өнімдерді барынша балғын күйінде сақтау үшін, құрылғыны балғын күйде сақтау режиміне қоюға болады.

Құрылғы температураны автоматты түрде өзгертеді.

Тоңазытқыш бөлім	2 °C
Мұздатқыш бөлім	Температура өзгермеді

Балғын күйде сақтау режимін орнату

- ▶ mode жаңғанша, freshness mode басыңыз.

Балғын күйде сақтау режимін өшіру

- ▶ Барлық режимдер бөлектелмегенше mode басыңыз.

9 Сигнал

9.1 Есік сигналы

Егер құрылғы есігі ұзақ уақыт ашық тұрса, есік сигналы қосылады. Ескертпе дыбысы беріледі, күй индикаторы қызыл түспен жанады және ALARM сәйкес бөлімнің жанында пайда болады.

Есік сигналын өшіру

- ▶ Құрылғы есігін жабыңыз.
- ✓ Ескерту сигналы өшірілді.

9.2 Қызып кету туралы дыбыстық белгі

Мұздатқыш бөлімнің іші тым жылып кеткенде шығатын, температураның артқаны туралы ескерту сигналы. Ескертпе дыбысы беріледі, температура индикаторлары (мұздатқыш бөлімі) және ALARM (FREEZER) жыпылықтайды және күй индикатор қызыл түспен жанады.

БАЙҚА Деңсаулыққа зиян келтіру қауіпі!

Мұздатылған өнімдердің еруі барысында бактериялар пайда болып, олар өнімдерді бұзуы мүмкін.

- ▶ Ерітілген тағамдарды қайта мұздатуға болмайды.

- ▶ Өнімдерді тек пісіріп не қуырғаннан кейін қайта мұздатуға болады.
- ▶ Максималды сақтау мерзімін асырмаған жөн.

Температура көтерілу туралы алдын ала ескерту дыбысы келесі жағдайларда іске қосылуы мүмкін:

- Құрылғы іске қосылып жатыр. Белгіленген температураға жеткеннен кейін тағамды сақтауға жүктеу керек.
- Балғын азық-түліктер үлкен көлемде салынып жатыр. Тағамдардың үлкен мөлшерлерді жүктеу алдында Супер мұздату функциясы қосыңыз.
- Мұздатқыш бөлімінің есігі тым ұзақ уақыт ашық тұрған. Мұздатылған тағамның ерігеніне немесе жібітілгеніне көз жеткізіңіз.

Температура бойынша сақтандыру белгісін өшіріңіз

- ▶ **alarm off** батырмасын басыңыз.
- ✓ Ескерту сигналы өшірілді.
- ✓ Температура индикаторы (мұздатқыш бөлім) мұздатқыш бөлімде орнатылған ең жоғары температураны қысқа уақыт көрсетіп тұрады. Содан соң температура индикаторы (мұздатқыш бөлім) орнатылған температураны көрсетеді.
- ✓ Осы сәттен бастап ең жылы температура деңгейі жаңадан белгіленіп, құрылғының жадында сақталады.

10 Тоңазытқыш бөлімі

Ет, шұжық, балық, сүт өнімдері, жұмыртқа, дайын тағамдар мен нан-тоқаш өнімдерін тоңазытқыш бөлімде сақтауыңызға болады. Температура 2 °C-тан 8 °C-қа дейінгі диапазонда реттеледі. Салқын салқындатқыш арқылы тез бұзылатын тағамдарды қысқа және орта мерзімді перспективада сақтауға болады. Таңдалған температура неғұрлым төмен болса, азық-түліктердің балғын күйі соғұрлым ұзақ сақталады.

10.1 Тоңазытқыш бөлімде азық-түліктер сақтау жөніндегі кеңестер

- Азық-түліктердің балғын күйінде және зақымдалмаған түрінде жүктеңіз.
- Тағамдарды мықтап жабыңыз немесе герметикалық ыдыста жауып қойып сақтаңыз.
- Ауа айналымына әсер етпеуін және тағамның қатып қалуын болдырмау үшін тағамды ішкі желдету саңылауларының алдына немесе артқы қабырғаға тікелей жанасатындай қылып орнатпаңыз.
- Алдымен ыстық тамақ пен сусындарды салқындатыңыз.
- Өндірушінің жарамдылық мерзіміне немесе сақтау мерзіміне назар аударыңыз.

10.2 Тоңазытқыш бөлімдегі температуралық зоналар

Тоңазытқыш бөлімдегі ауа айналымынан әртүрлі суық зоналар пайда болады.

Ең суық аймағы

Ең суық зона сақтау контейнерде орналасқан.

Кеңес: Ең салқын бөлімшесінде тез бұзылатын азық-түліктерді сақтаңыз, мысалы балық, шұжық және ет.

Ең жылы зона

Ең жылы зона есіктегі жоғарғы жағында орналасқан.

Кеңес: Ең жоғары температура зонасында ұзақ уақыт сақталатын өнімдерді, мәселен, қатты ірімшік пен май сақтаңыз. Осы жерде сақтау арқылы ірімшік өзінің дәмін мен жұпар иісін сақтап, ал май нанға жағу үшін қатпай, жұмсақ қалыпта сақталады.

11 Мұздатқыш бөлімі

Сіз мұздатқыш бөлімде мұздатылған өнімдерді сақтап, азық-түліктерді қатырып, мұз текшелерін дайындау аласыз.

Температура -16°C -тан -24°C -қа дейінгі диапазонда реттеледі. Азық-түліктерді ұзақ уақыт сақтау үшін, -18°C немесе одан төмен температураны қоюға кеңес береміз.

Азық-түліктерді қатырылған күйде сақтау арқылы тез бұзылатын өнімдерді ұзақ уақыт бойы сақтау мүмкіндігі туады. Төмен температуралардың арқасында

азық-түліктердің бұзылу процесін баяулатуға немесе тоқтатуға болады.

11.1 Мұздату өнімділігі

Мұздату өнімділігі азық-түліктерді қанша мөлшерде және қанша уақытта қатты мұздатуға болатындығын көрсетеді. Мұздату өнімділігі туралы деректер зауыттық тақтайшада көрсетілген. → *Сур. 1* / **4**

Мұздату өнімділігіне қатысты шарттар

1. Балғын өнімдерді салғанға дейін шамамен 24 сағат бұрын, Супер мұздату функциясы басыңыз. → "Супер мұздату функциясы қосу", Бет79
2. Алдымен азық-түліктерді мұздатылған өнімдерге арналған ең төменгі контейнерге салыңыз.

11.2 Азық-түліктерді мұздатқыш бөлім ішіне тұтастай орналастыру

Мұздатқыш бөлімге мұздатылған өнімдердің максималды мөлшерін орналастыру жолын анықтаңыз.

1. Барлық жарық элементтерді мұздатқыш бөлімінен алыңыз. → Бет85
2. Тағамды сөрелерге және мұздатқыш камераның төменгі жағына қойыңыз

11.3 Мұздатқыш бөлімде азық-түліктер сақтау жөніндегі кеңестер

- Тамақты қымтақты ыдыста сақтаңыз.

- Мұздатылатын азық-түліктердің бір-біріне тиіп кетпеуін қадағалаңыз.
- Азық-түліктерді мұздатылған өнімдерге арналған контейнерге еркін орналастырыңыз.
- Құрылғы ішіндегі ауа айналымы еш кедергісіз жүру үшін, мұздатылған өнімдерге арналған контейнерді ішке қарай соңына дейін итеріп қойыңыз.

11.4 Балғын өнімдерді мұздатуға қатысты кеңестер

- Балғын өнімдерді тек мінсіз күйінде мұздатыңыз.
- Тамақты бөлігімен мұздатыңыз.
- Бұған шикі өнімдерден гөрі дайын тағамдар көбірек сай келеді.
- Көкөністерді мұздатпас бұрын шайып тастау керек, булау және кесіп тастау керек.
- Жемістерді мұздатпас бұрын, оларды жуып, дәнегін тазалап, қажет болса, қабығын тазалап, қажет болған жағдайда қант немесе аскорбин қышқылының ерітіндісін қосыңыз.
- Мұздатуға жарамды тағамдар бұл нан-тоқаш өнімдері, балық және теңіз өнімдері, ет, жабайы, құс еті, қабығы жоқ жұмыртқа, ірімшік, май, сүзбе, дайын тағамдар мен тамақ қалдықтары.
- Мұздатуға жарамсыз тағамдар: салат, редис, жұмыртқа қабығымен, жүзім, тұтас алма мен алмұрт, йогурт, қаймақ, крем шырыны, майонез.

Мұздатылатын тағамдарды орау

Дұрыс орау материалы және дұрыс орау түрі көбінесе өнімнің сапасын сақтап, оны қатып қалуға жол бермейді.

1. Өнімдерді орамаға салыңыз.
2. Ішіндегі бар ауаны шығарыңыз.
3. Азық-түліктердің дәмі кетіп, кеуіп қалмас үшін, саңылау қалдырмай ораңыз.
4. Ораманың сыртына ішіндегі өнімді және мұздатылған күнді жазып қойыңыз.

11.5 -18 °C-тағы мұздатылған өнімдердің сақталу мерзімі

Азық-түлік	Сақтау мерзімі
Балық, шұжық өнімдері, дайын тағамдар, нан-тоқаш өнімдері	6 айға дейін
Құс, ет	8 айға дейін
Көкөністер, жемістер	12 айға дейін

Басып шығарылған мұздатқыш бөлім күнтізбесі тұрақты -18 °C температурадағы айлық максималды сақтау ұзақтығын көрсетеді.

11.6 Мұздатылған өнімдерді еріту тәсілдері

⚠ БАЙҚА

Деңсаулыққа зиян келтіру қауіпі!

Мұздатылған өнімдердің еруі барысында бактериялар пайда болып, олар өнімдерді бұзуы мүмкін.

- ▶ Ерітілген тағамдарды қайта мұздатуға болмайды.
- ▶ Өнімдерді тек пісіріп не қуырғаннан кейін қайта мұздатуға болады.
- ▶ Максималды сақтау мерзімін асырмаған жөн.

- Тоңазытқышта жануарлардан алынатын өнімдерді, мысалы, балық, ет, ірімшік және сүзбе.
- Нанды бөлме температурасында жібітіңіз.
- Тағамды микротолқынды пеште, пеште немесе плитада дереу тұтынуға дайындаңыз.

12 Еріту

12.1 Тоңазытқыш бөлімді еріту

Тоңазытқыш бөлім автоматты түрде жібиді.

12.2 Мұздатқыш бөлімде еріту

Толықтай автоматты «NoFrost» жүйесінің арқасында мұздатқыш бөлімнің ішінде мұз түзілмейді. Ерітуді қажет етпейді.

13 Тазалау және күту

Құрылғыңыздың ұзақ уақыт бойы жұмыс жасауын болдыру үшін, оны мұқият тазалап күтіңіз.

Қолжетімсіз жерлерді қызмет көрсету орталығының мамандары тазалауы тиіс. Қызмет көрсету орталығының тарапынан тазалау жұмысы үшін ақы алынуы мүмкін.

13.1 Құрылғыны тазалауға дайындау

1. Құрылғыны өшіріңіз. → *Бет78*
2. Құрылғыны тоқ желісінен ажыратыңыз.

Желі сымын қоректендіру сымынан ажыратыңыз немесе сақтандырғыштар блогындағы сақтандырғышты өшіріңіз.

3. Тағамдарды шығарып, оларды салқын жерге салып қойыңыз.

Егер сізде салқындатқыш аккумуляторлар болса, оларды мұздатылған өнімдердің үстіне қойып қойыңыз.

4. Құрылғыдан барлық жабдық бөлшектерін және керек-жарақтарын шығарып алыңыз. → *Бет85*
5. Көкөністер мен жемістер салатын контейнердің жоғары жақтағы сөрені алыңыз.. → *Бет86*

13.2 Құрылғыны тазалау

⚠ ЕСКЕРТУ

Электрик тоқ соғу қатері бар!

Ішіне кірген ылғалдық тоқ соғуына алып келуі мүмкін.

- ▶ Құрылғыны тазалау үшін булап тазартқыш немесе жоғары басымдылықты булап тазартқышты пайдаланбаңыз.

Жарықтандыру жүйесіне, басқару элементтеріне немесе ішкі желдету тесіктеріне түсетін сұйықтық қауіпті болуы мүмкін.

- ▶ Судың жарықтандыру жүйесіне, басқару элементтеріне немесе ішкі желдету саңылауларына кіруіне жол бермеңіз.

НАЗАР АУДАРЫҢЫЗ!

Сай емес тазалау заттары құрылғының беттерін зақымдауы мүмкін.

- ▶ Ешқандай қатты губка немесе тазалау губкаларын пайдаланбаңыз.
- ▶ Щетка немесе өткір қырғыш пайдаланбаңыз.

- ▶ Қатты алкогольдік тазалау құралын пайдаланбаңыз. Жабдықтау элементтері мен құрал-саймандарды ыдыс жуғыш машинада жуғанда, олардың пішіні мен түсі өзгеруі мүмкін.
 - ▶ Құрылғы бөліктері мен керек-жарақтарын ыдыс жуғышта жумаңыз.
1. Құрылғыны тазалауға дайындаңыз. → *Бет84*
 2. Құрылғыны, жабдықтау элементтерін, құрылғының бөлшектері мен есік тығыздауыштарын шүберек пен аздаған рН-бейтарап ыдыс жуғыш құрал қосылған жылы сумен тазалап, жуыңыз.
 3. Жұмсақ әрі құрғақ шүберекпен өбден құрғатып сүртіңіз.
 4. Жабдықтау элементтері мен құрылғы бөлшектерін орнатыңыз.
 5. Құрылғыны электр желісіне жалғаңыз → *Бет74*
 6. Азық-түліктерді салыңыз.

13.3 Жабдықтау элементтерін шығарып алыңыз.

Егер жабдықтау элементтерін жақсылап тазалап алғыңыз келсе, оларды құрылғының ішінен шығарып алыңыз.

Сөрелерді шешу

- ▶ Сөрелерді сырғытып шығарыңыз, көтеріңіз және алыңыз.
- *Сур. 5*

Есік сөрелерін шешу

- ▶ Сәл көтеріп және есік сөрелерін шығарып алыңыз.
- *Сур. 6*

Сақтау контейнерді шығару

- ▶ Контейнерді алдыңғы жағына қойыңыз ① және оны алыңыз ②.
- *Сур. 7*

Жемістер мен көкөністер салатын контейнерді шешу

1. Көкөністер мен жемістер салатын контейнерді соңына дейін шығарыңыз.
 2. Көкөністер мен жемістер салатын контейнерді сәл көтеріп ①, өзіңізге қарай тарта шығарып алыңыз ②.
- *Сур. 8*

Мұздатылған өнімдерге арналған контейнерді шығару

1. Мұздатылған өнімдерге арналған контейнерді соңына дейін шығарыңыз.
 2. Мұздатылған өнімдерге арналған контейнерді сәл көтеріп ①, алға қарай тартыңыз ②.
- *Сур. 9*

Алдыңғы контейнерің шешіп алыңыз

Жемістер мен көкөністерді сақтау контейнерінің тазалауын жеңілдету үшін сол контейнердің алдыңғы бөлігін шешіп алуға болады.

- ▶ Контейнердің бүйірлік құлыптарын басып ①, алдыңғы контейнерді негізгі контейнерден бұралу қимылымен алыңыз ②.
- *Сур. 10*

13.4 Құрылғының бөлшектерін шешу

Құрылғыны мұқият тазалау үшін, оның кей бөлшектерін шешіп, шығарып алуыңызға болады.

Көкөністер мен жемістер салатын контейнердің үстіндегі сөре

Мұқият тазалау үшін көкөністер мен жемістер салатын контейнердің қақпасын ашыңыз.

Көкөністер мен жемістер салатын контейнердің үстіндегі сөрені шешіңіз

1. Көкөністер мен жемістер салатын контейнерді шешіп алыңыз.

→ Бет85

2. Сақтау контейнерді шығарыңыз.

→ Бет85

3. Жемістер мен көкөністер контейнерінің үстіндегі сөрені бүйіріне қарай еңкейтіп ①, алыңыз ②.

→ Сур. 11

4. Көкөністер мен жемістер контейнерінің қақпаларын сәл көтеріп ① және оларды шешіп алыңыз ②.

→ Сур. 12

Көкөністер мен жемістер салатын контейнердің сөрені орнату

1. Көкөністер мен жемістер контейнерінің орнатыңыз.

→ Сур. 13

2. Көкөністер мен жемістер салатын контейнердің үстіндегі сөрені жаққа еңкейтіп ① және оны жіберіңіз ②.

→ Сур. 14

3. Ылғалдылықты реттегішті алдыңғы күйге ауыстырыңыз.

→ Сур. 15

Көкөністер мен жемістер контейнерінің қақпағы ылғал реттегіштің астындағы саңылауға сәйкес келетініне көз жеткізіңіз.

4. Сақтау және көкөністер мен жемістер контейнерін орнатыңыз.

→ Сур. 16

14 Ақауларды жою

Құрылғыдағы елеусіз ақаулықтарды өз бетіңізбен жоюға болады. Қызмет көрсету орталығына хабарласпас бұрын ақаулықты жою бойынша ақпаратты қарап шығыңыз. Осылайша қажетсіз шығындардың алдын аласыз.

⚠ ЕСКЕРТУ

Электрик тоқ соғу қатері бар!

Тиісті болмаған жөндеулер қауіпті болып табылады.

- ▶ Құрылғыдағы жөндеу жұмыстарын тек білікті мамандар орындай алады.
- ▶ Құрылғыны жөндеу үшін тек түпнұсқа бөлшектері ғана пайдаланылуы мүмкін.
- ▶ Осы бұйымның желі кабелі бұзылып зақымданған күйде болса, қауіптердің пайда болуын болдырмау үшін, оның шығарушы немесе техникалық қызмет көрсету орталығының маманы арқылы, немесе осыларға ұқсас арнайы білімі бар адам тарабынан ауыстырылуы қажет.

Ақаулық	Ақаулардың себебі және оларды жою
Құрылғы салқындатпай тұр, индикаторлар мен жарықтандыру жанып тұр.	Презентация режимі қосылды. 1. Дыбыстық белгі берілгенше, °C + + 5 секундтай басып тұрыңыз. 2. Қысқа уақыт өткеннен кейін құрылғыңыздың салқындағанын тексеріңіз.
Жарықдиодты шам жұмыс істемей тұр.	Себептері түрлі болуы мүмкін. ▶ Қызмет көрсету орталығына хабарласыңыз. Нөмірді қызмет көрсету тізімінде табуға болады.
Құрылғының бүйірлік панелдері жылы.	Ақау емес. Жан қабырғаларда суыту кезінде қызатын құбырлар тұр. Құрылғыға тиіп тұрған жиһаздар жылу арқылы зақымдалмайды. Өрекет жасау керегі жоқ.
Температура индикаторында E немесе d пайда болады.	Электроника ақауды анықтады. 1. Құрылғыны өшіріңіз. → <i>Бет78</i> 2. Құрылғыны тоқ желісінен ажыратыңыз. Құрылғыны электр желісінен ажыратыңыз немесе сақтандырғыштар блогындағы тиісті сақтандырғышты өшіріңіз. 3. Құралды 5 минуттан кейін жаңадан қосыңыз. 4. Құрылғыны қосыңыз. → <i>Бет77</i> 5. Егер дисплейде хабар қайта пайда болса, қызмет көрсету орталығына қоңырау соғыңыз. Нөмірді қызмет көрсету тізімінде табуға болады.

Ақаулық	Ақаулардың себебі және оларды жою
<p>Дыбыстық ескерту белгісі беріліп, тоңазытқыштың немесе мұздатқыш бөлімінің жанында ALARM (FRIDGE) пайда болады.</p> <p>Ашық есігінің сигналы қосылған.</p>	<p>Құрылғы есігі ашық.</p> <ul style="list-style-type: none"> ▶ Есікті жабыңыз.
<p>Дыбыстық ескерту белгісі беріліп, температура индикаторы жыпылықтайды (мұздатқыш бөлім), ALARM (FREEZER) таңбасы жыпылықтап, күй индикаторы қызыл түсте жанады.</p> <p>Температура көтерілуі туралы ескертетін дыбыс қосылған.</p>	<p>Себептері түрлі болуы мүмкін.</p> <ul style="list-style-type: none"> ▶ alarm offбасыңыз. ✓ Температура индикаторы (мұздатқыш бөлім) мұздатқыш бөлімде орнатылған ең жоғары температураны қысқа уақыт көрсетіп тұрады. Содан соң температура индикаторы (мұздатқыш бөлім) орнатылған температураны көрсетеді. ✓ Ескерту сигналы өшірілуде. ✓ Температура орнатылған мәнге жетпейінше, ALARM жанып тұрады. <hr/> <p>Сыртқы желдеткіш саңылаулар жабылып қалған.</p> <ul style="list-style-type: none"> ▶ Сыртқы желдеткіш саңылаулардың алдындағы кедергілерді алып тастаңыз. <hr/> <p>Балғын азық-түліктер үлкен көлемде салынып жатыр.</p> <ul style="list-style-type: none"> ▶ Мұздату өнімділігін асырмаңыз → "Мұздату өнімділігі", Бет82

Ақаулық	Ақаулардың себебі және оларды жою
<p>Орнатылған температураға қол жеткізілмеген.</p> <p>Толығымен автоматты түрде жібіту жұмыс істемейді.</p>	<p>Мұздатқыш камераның есігі ұзақ уақыт ашық тұрды. NoFrost жүйесіндегі буландырғыш (суық генератор) өте мұзды.</p> <p>Талап: Мұздатылған тағамдарды жақсылап орап, салқын жерде сақтау керек.</p> <ol style="list-style-type: none"> 1. Құрылғыны өшіріңіз. → <i>Бет78</i> 2. Құрылғыны тоқ желісінен ажыратыңыз. Құрылғыны электр желісінен ажыратыңыз немесе сақтандырғыштар блогындағы тиісті сақтандырғышты өшіріңіз. 3. Құрылғыны қабырғадан бері жылжытыңыз. 4. Құрылғының есігін ашық қалдырыңыз. ✓ Шамамен 20 минуттан кейін еріген су құрылғының артындағы қоқыс төгетін тесікке түсе бастайды. → <i>Сур. 17</i> 5. Науаның толып кетуіне жол бермеу үшін еріген суды шүберекпен сүртіңіз. Науаға су төгілмесе, буландырғыш еріп кетті дегенді білдіреді. 6. Құрылғының ішкі бөлімін тазалаңыз. → <i>Бет84</i> 7. Құралды қайта қосыңыз. → <i>Бет77</i>
<p>Температура таңдалған температурадан ерекшеленеді.</p>	<p>Себептері түрлі болуы мүмкін.</p> <ol style="list-style-type: none"> 1. Құрылғыны өшіріңіз. → <i>Бет78</i> 2. Құрылғыны шамамен 5 минуттан соң қайта қосыңыз. → <i>Бет77</i> <ul style="list-style-type: none"> – Егер температура тым жоғары болса, оны екі сағаттан соң қайта тексеріңіз. – Егер температура тым төмен болса, оны келесі күні қайта тексеріңіз.
<p>Құрылғы бетінде және құрылғы сөрелерінде конденсат пайда болады.</p>	<p>Жылы немесе ылғал ауадағы су, құрылғының суық беттерінде конденсацияланады.</p> <ol style="list-style-type: none"> 1. Суды жұмсақ, құрғақ шүберекпен сүртіңіз. 2. Құрылғының есіктерін мүмкіндігінше тез жауып тастаңыз. 3. Құрылғы әрдайым жабылып тұрғанына назар аударыңыз.

Ақаулық	Ақаулардың себебі және оларды жою
Құрылғы гуіл, гүрілдеген дыбыстарды шығарады, сылдырлайды, сыртылдайды, шырылдайды немесе сартылдайды.	Ақау жоқ. Қозғалтқыш, мәселен, тоңазытқыш агрегаттың немесе желдеткіштің қозғалтқышы жұмыс істеп тұр. Хладагент құбырлар арқылы ағып жатыр. Қозғалтқыш, қосқыш немесе электрмагниттік клапандар қосылып немесе өшіріліп жатыр. Автоматты еріту жүреді. Әрекет жасау керегі жоқ.
Құрылғы әртүрлі шулар шығарып тұр.	Құрылғы бірқалыпты орнатылмаған. ▶ Құрылғыны тегіс немесе бұрандалы аяқтармен туралаңыз. Құрылғы тұрақты емес. ▶ Құрылғыдан минималды арақашықтықты сақтау. Жабдықтау элементтері дұрыс орнатылмаған. ▶ Шығарып алатын жабдықтау элементтердің тексеріп және оларды қайтадан орнатыңыз. Бөтелкелер немесе ыдыстар бір-біріне тиіп тұр. ▶ Бөтелкелер немесе өзге де ыдыстарды бір-бірінен алшақтатып, арасын ашып қойыңыз. Супер мұздату функциясы қосулы. Әрекет жасау керегі жоқ.

14.1 Электр қуаты жоқ

Электр қуаты ажыратылған кезде құрылғыдағы температура көтеріледі, бұл сақтау уақытын қысқартады және мұздатылған тағамның сапасын төмендетеді. Біздің веб-сайтымызда сіздің құрылғыңызға арналған техникалық деректер жұмыс істемей қалған жағдайда мұздатылған тағамның сақталу уақытын көрсетеді.

Жазбалар

- Электр қуаты ажыратылған кезде құрылғыны мүмкіндігінше аз ашып, басқа тағамдарды салмаңыз.
- Тағамдардың сапасын электр қуаты ажыратылғаннан кейін тез арада тексеріңіз.
 - 5 °C -тан жоғары температурада болып ерітілген мұздатылған тағамды шығарып алыңыз.
 - Аздап еріген тағамдарды пісіріңіз немесе қуырыңыз немесе қайтадан тоңазытыңыз.

14.2 Құрылғының өз-өзіне диагностика жасауы

Құрылғыңыз қызмет көрсету қызметі жөндей алатын ақауларды көрсететін өзін-өзі диагностикалау функциясымен жабдықталған.

1. Құрылғыны өшіріңіз. → *Бет78*
2. Құрылғыны тоқ желісінен ажыратыңыз.

Желі сымын қоректендіру сымынан ажыратыңыз немесе сақтандырғыштар блогындағы сақтандырғышты өшіріңіз.
3. 5 минут кейін құрылғыны электржүйесіне қайтадан қосыңыз. → *Бет74*
4. Құрылғыны қосыңыз. → *Бет77*

5. Электр қосылымынан кейін 10 секунд ішінде дыбыстық сигнал шыққанша °C + — 3-5 секунд басып тұрыңыз.
 - ✓ Құрылғының өз-өзіне диагностика жасауы басталды.
 - ✓ Егер құрылғы өз-өзіне диагностика жасап болған соң 2 дыбыстық белгі естіліп, температура дисплейінде қойылған мән шығып тұрса, демек құрылғы ақаусыз жұмыс істеп тұр. Құрылғы қалыпты режимге ауысады.
 - ✓ Өзін-өзі диагностикалаудың соңында 5 дыбыстық сигнал естісеңіз, қызмет көрсету орталығына хабарласыңыз.

15 Сақтау және кәдеге жарату

15.1 Құрылғыны пайдалануды тоқтату

1. Құрылғыны өшіріңіз. → *Бет78*
2. Құрылғыны тоқ желісінен ажыратыңыз.

Желі сымын қоректендіру сымынан ажыратыңыз немесе сақтандырғыштар блогындағы сақтандырғышты өшіріңіз.
3. Тағамдарды шығарыңыз.
4. Құрылғыны тазалау барысында. → *Бет84*
5. **НАЗАР АУДАРЫҢЫЗ!** Есік пен шкафтың арасына түскен заттар есіктің топсасын зақымдауы мүмкін.
 - ▶ Есікті ашық күйде ұстау үшін ашыңыз.
 - ▶ Есік пен шкафтың арасындағы заттарды қыспаңыз.

Интерьердің желдетілуін қамтамасыз ету үшін құрылғыны ашық күйінде қалдырыңыз.

15.2 Ескі құрылғыны кәдеге жарату

Қоршаған орта үшін қауіпсіз жолмен кәдеге жарату құнды материалдарды қайта өңдеуге мүмкіндік береді.

⚠ ЕСКЕРТУ **Деңсаулыққа зиян келтіру қауіпі!**

Осының арқасында сіз балалар құрылғының ішінде қалып қойған жағдайда өмірлерін сақтап қаласыңыз.

- ▶ Сөре және бөлім бөлшектерін құрылғыдан шығармаңыз, сонда балалар тоңазытқыштың ішіне шыға алмайды.
- ▶ Балалар тозған құрылғыға жақындаспасын.

⚠ ЕСКЕРТУ **Өрт шығу қатері!**

Түтіктер зақымдалған болса, тұтанғыш хладагент пен зиянды газдар шығып тұтануы мүмкін.

- ▶ Хландагент жүйесінің құбырлары мен оқшаулағышқа зақым келтірмеңіз.

1. Желіге қосу кабелінің ашасын тартыңыз.
2. Еліге қосу сымын ажыратыңыз.
3. Құрылғыны қоршаған ортаны сақтайтын жолмен кәдеге жаратыңыз.

Ағымдағы кәдеге жарату жолдары туралы мәліметтерді мамандандырылған дүкеннен және қоғамдық немесе қалалық өкімшіліктен біліп алыңыз.



Бұл тоңазытқыш Электр және электроникалық құралдардың қалдықтарына (WEEE) қатысты 2012/19/EU (EO) Еуропа заңнамасына сәйкес келетін таңбасымен белгіленген. Бұл заңнама Еуропада құралдардың қалдықтарын қайтып алуын және қоршаған ортаны қорғап кәдеге жаратуын реттейді.

16 Сервистік қызмет көрсету

Сіздің еліңіздегі кепілдік мерзімі мен шарттары жөніндегі толық ақпаратты қызмет көрсету орталығынан, сауда бөлімінен немесе біздің веб-сайттан алуыңызға болады.

Қызмет көрсету орталығына хабарласқан кезде, сізге құрылғыңыздың артикул нөмірі (E нөмірі) және өндіру нөмірі (ӨК) қажет болады.

Мүшелер қызметінің хабарласу деректерін жинақтағы мүшелер қызметінің тізімінде немесе біздің веб-торабымызда табасыз.

Импорртаушы/ Сапа шағымдарын қабылдайтын ұйым: Қазақстан Республикасы, Алматы қ., Қажы Мұқан көш, 22/5, 7 қабат
e-mail: ala-infokz@bshg.com

Құрылғының қызмет ету мерзімі – 7 жыл.

Ақаулық анықталған жағдайда, Қазақстан Республикасы аумағында 5454 сервистік байланыс орталығына қоңырау шалыңыз (тек ұялы телефондар үшін).

Түркияда жасалған

16.1 Артикул нөмірі (Е нөмірі) және өндіру нөмірі (ӨК)

Артикул нөмірі (Е нөмірі) және өндіру нөмірі (ӨК) құрылғының фирмалық тақтайшасында берілген.

→ Сур. **1** / **4**

Құрылғы деректерін және мүшелер қызметінің нөмірін жылдам қайта табу үшін деректерді жазып алуға болады.

17 Техникалық деректер

Хладагент, пайдалы ыдыстар мен басқа да техникалық деректер, зауыттық тақтайшада жазылған.

→ Сур. **1** / **4**

Для получения дополнительной информации см.
Цифровое руководство пользователя.



Содержание

1 Безопасность.....	96	6.5 Дверная полка	107
1.1 Общие указания	96	6.6 Аксессуары.....	107
1.2 Использование по назначению....	96	7 Стандартное управление.....	108
1.3 Ограничение круга пользова- телей	96	7.1 Включение прибора.....	108
1.4 Безопасная транспортировка	97	7.2 Указания по эксплуатации.....	108
1.5 Безопасный монтаж	97	7.3 Выключение прибора.....	108
1.6 Безопасная эксплуатация	98	7.4 Установка температуры	108
1.7 Поврежденный прибор	101	7.5 Блокировка кнопок (блокиров- ка для безопасности детей).....	109
2 Во избежание материального ущерба	103	8 Дополнительные функции.....	109
3 Защита окружающей среды и экономия	103	8.1 Суперохлаждение	109
3.1 Утилизация упаковки.....	103	8.2 Суперзамораживание.....	109
3.2 Как сэкономить элек- троэнергию	103	8.3 Режим «Отпуск»	110
4 Установка и подключение.....	104	8.4 Режим экономии энергии	110
4.1 Комплект поставки	104	8.5 Режим свежести	110
4.2 Критерии выбора места уста- новки	104	9 Предупредительный сигнал	111
4.3 Установка прибора	105	9.1 Предупредительный сигнал при открытой дверце.....	111
4.4 Подготовка прибора к началу эксплуатации.....	105	9.2 Предупредительный сигнал по- вышения температуры.....	111
4.5 Подключение прибора к элек- тросети	105	10 Холодильное отделение.....	111
5 Знакомство с прибором.....	105	10.1 Рекомендации по хранению продуктов в холодильном отделении	112
5.1 Прибор	105	10.2 Температурные зоны в холо- дильном отделении.....	112
5.2 Панель управления.....	106	11 Морозильное отделение.....	112
6 Элементы оснащения.....	106	11.1 Производительность замора- живания.....	112
6.1 Полка	106	11.2 Размещение продуктов по всей площади морозильного отделения	113
6.2 Контейнер для хранения	106		
6.3 Бокс для овощей и фруктов с регулятором влажности	107		
6.4 Отделение для масла и сыра	107		

11.3	Рекомендации по хранению продуктов в морозильном отделении	113
11.4	Рекомендации по замораживанию свежих продуктов	113
11.5	Срок хранения замороженных продуктов при -18°C	113
11.6	Способы размораживания замороженных продуктов	114
12	Размораживание	114
12.1	Размораживание холодильного отделения	114
12.2	Размораживание в морозильном отделении.....	114
13	Очистка и уход	114
13.1	Подготовка прибора к очистке	114
13.2	Очистка прибора	115
13.3	Извлечение элементов оснащения	115
13.4	Снятие деталей прибора	116
14	Устранение неисправностей ...	117
14.1	Отключение электроэнергии ...	121
14.2	Выполнение самодиагностики прибора	121
15	Хранение и утилизация.....	121
15.1	Вывод прибора из эксплуатации	121
15.2	Утилизация старого бытового прибора	122
16	Сервисная служба	122
16.1	Номер изделия (E-Nr.) и заводской номер (FD).....	123
17	Технические характеристики ..	123



1 Безопасность

Соблюдайте следующие указания по технике безопасности.

1.1 Общие указания

- Внимательно прочитайте данное руководство.
- Сохраните инструкцию и информацию о приборе для дальнейшего использования или для передачи следующему владельцу.
- В случае обнаружения повреждений, связанных с транспортировкой, не подключайте прибор.

1.2 Использование по назначению

Используйте прибор только:

- для охлаждения и заморозки продуктов, а также приготовления кубиков льда.
- в бытовых условиях и в закрытых помещениях домашних хозяйств.
- на высоте не более 2000 м над уровнем моря.

1.3 Ограничение круга пользователей

Данный прибор может использоваться детьми в возрасте от 8 лет и старше, а также лицами с ограниченными физическими, сенсорными или умственными способностями или с недостатком опыта и/или знаний, если они находятся под присмотром или после получения указаний по безопасному использованию прибора и после того, как они осознали опасности, связанные с неправильным использованием.

Детям запрещено играть с прибором.

Очистку и обслуживание прибора запрещается выполнять детям без надзора взрослых.

1.4 Безопасная транспортировка

⚠ ПРЕДУПРЕЖДЕНИЕ – Опасность травмирования!

Вследствие большого веса прибора при его подъеме возможны травмы.

- ▶ Не поднимайте прибор в одиночку.

1.5 Безопасный монтаж

⚠ ПРЕДУПРЕЖДЕНИЕ – Опасность поражения электрическим током!

При неквалифицированном монтаже прибор может стать источником опасности.

- ▶ При подключении прибора и его эксплуатации соблюдайте данные, приведенные на фирменной табличке.
- ▶ Прибор можно подключать только к электросети переменного тока через установленную согласно предписаниям розетку с заземлением.
- ▶ Система заземления в домашней электропроводке должна быть установлена согласно предписаниям.
- ▶ Запрещается оснащать прибор внешним переключателем, например, таймером или пультом дистанционного управления.
- ▶ Если прибор встроен, необходимо предусмотреть свободный доступ к вилке сетевого кабеля или, если это невозможно, установить в стационарной электропроводке специальный выключатель для размыкания согласно условиям монтажа.
- ▶ При установке прибора не допускайте зажатия или повреждения сетевого кабеля.

Поврежденная изоляция сетевого кабеля является источником опасности.

- ▶ Ни в коем случае не допускайте контакта сетевого кабеля с источниками тепла.

⚠ ПРЕДУПРЕЖДЕНИЕ – Опасность взрыва!

Если вентиляционные отверстия прибора закрыты, при утечке хладагента может образоваться горючая воздушно-газовая смесь.

- ▶ Не закрывайте вентиляционные отверстия в корпусе прибора или в корпусе для встраивания.

⚠ ПРЕДУПРЕЖДЕНИЕ – Опасность возгорания!

Использование удлиненного сетевого кабеля и недопустимых адаптеров опасно.

- ▶ Не используйте удлинительные кабели или многоконтактные розетки.
- ▶ Используйте только допущенные производителем адаптеры и сетевые кабели.
- ▶ Если сетевой кабель слишком короткий и более длинного нет в наличии, следует связаться со специализированной электротехнической фирмой, чтобы адаптировать домовую внутреннюю проводку.

Переносные многоконтактные розетки или переносные сетевые узлы могут перегреться и стать причиной возгорания.

- ▶ Не располагайте многоконтактные розетки или переносные сетевые узлы на задней стенке прибора.

При контакте прибора с водопроводными или газовыми коммуникациями существует риск возникновения коррозии по причине возможного наличия электрического потенциала на коммуникациях. Утечка газа из поврежденных коррозией газовых коммуникаций и вследствие этого элементов холодильного контура может привести к возгоранию.

- ▶ Обеспечьте дистанцию не менее 5 см между прибором и водопроводными и/или газовыми коммуникациями.

1.6 Безопасная эксплуатация

⚠ ПРЕДУПРЕЖДЕНИЕ – Опасность поражения электрическим током!

Проникшая в прибор влага может стать причиной поражения током.

- ▶ Используйте прибор только в закрытом помещении.
- ▶ Не пользуйтесь прибором при слишком высокой температуре или влажности.
- ▶ Не используйте для очистки прибора пароочистители или очистители высокого давления.

⚠ ПРЕДУПРЕЖДЕНИЕ – Опасность удушья!

Дети могут завернуться в упаковочный материал или надеть его себе на голову и задохнуться.

- ▶ Не подпускайте детей к упаковочному материалу.
- ▶ Не позволяйте детям играть с упаковочным материалом.

Дети могут вдохнуть или проглотить мелкие детали, в результате чего задохнуться.

- ▶ Не подпускайте детей к мелким деталям.
- ▶ Не позволяйте детям играть с мелкими деталями.

⚠ ПРЕДУПРЕЖДЕНИЕ – Опасность взрыва!

Если контур хладагента поврежден, горючий хладагент может вытечь и привести к взрыву.

- ▶ Не используйте механическое оборудование или средства, кроме рекомендованных производителем, для ускорения размораживания.
- ▶ Отделяйте замороженные продукты тупым предметом, например деревянной ручкой ложки.

Продукты с горючими газами-вытеснителями и взрывоопасные вещества, например, аэрозольные баллончики, могут взорваться.

- ▶ Не храните продукты с горючими газами-вытеснителями и взрывоопасные вещества внутри прибора.

⚠ ПРЕДУПРЕЖДЕНИЕ – Опасность возгорания!

Использование электрических приборов внутри прибора (например, нагревателей или электрических морожениц) может привести к возгоранию.

- ▶ Не используйте электрические приборы внутри прибора.

⚠ ПРЕДУПРЕЖДЕНИЕ – Опасность травмирования!

Ёмкости с газированными напитками могут лопнуть.

- ▶ Не храните ёмкости с газированными напитками в морозильном отделении.

Повреждение глаз в следствие утечки горючего хладагента и вредных газов.

- ▶ Не допускайте повреждения труб контура циркуляции хладагента и изоляции.

Прибор может опрокинуться.

- ▶ Не вставляйте на цоколь, выдвижные элементы или дверцы, а также не опирайтесь на них.

⚠ ПРЕДУПРЕЖДЕНИЕ – Опасность ожога!

Отдельные части задней стенки прибора во время работы нагреваются.

- ▶ Не прикасайтесь к горячим частям прибора.

⚠ ПРЕДУПРЕЖДЕНИЕ – Опасность обморожения!

Контакт с замороженными продуктами и холодными поверхностями может привести к холодовому ожогу.

- ▶ Никогда не прикасайтесь к замороженным продуктам сразу после извлечения из морозильного отделения.
- ▶ Избегайте длительного контакта кожи с замороженными продуктами, льдом и поверхностями в морозильном отделении.

⚠ ОСТОРОЖНО – Риск нанесения вреда здоровью!

Чтобы избежать загрязнения пищи, следуйте указаниям, приведенным ниже.

- ▶ При открытой в течение длительного времени дверце, в отсеках прибора может значительно подняться температура.
- ▶ Периодически очищайте поверхности, которые могут соприкасаться с продуктами и выступающими частями дренажных систем.
- ▶ Храните сырое мясо и рыбу в соответствующих контейнерах в холодильнике, чтобы они не касались и не капали на другие продукты.
- ▶ Если холодильник/морозильник долгое время простаивает, выключите прибор, разморозьте, очистите и оставьте дверцу открытой, чтобы предотвратить образование плесени.

Элементы прибора, выполненные из металла или внешне похожие на металлические, могут содержать алюминий. При контакте кислотосодержащих продуктов с алюминиевыми элементами, ионы алюминия проникают в продукты.

- ▶ Не употребляйте в пищу такие продукты.

1.7 Поврежденный прибор

⚠ ПРЕДУПРЕЖДЕНИЕ – Опасность поражения электрическим током!

Поврежденный прибор или поврежденный сетевой кабель являются источником опасности.

- ▶ Категорически запрещается эксплуатировать поврежденный прибор.
- ▶ Запрещается тянуть за сетевой кабель, чтобы отсоединить прибор от сети электропитания. Вынимайте из розетки вилку сетевого кабеля.
- ▶ В случае повреждения прибора или сетевого кабеля немедленно выньте вилку сетевого кабеля из розетки или отключите предохранитель в блоке предохранителей.
- ▶ Обратитесь в сервисную службу. → *Страница 122*

При неквалифицированном ремонте прибор может стать источником опасности.

- ▶ Ремонтировать прибор разрешается только квалифицированным специалистам.
- ▶ Для ремонта прибора можно использовать только оригинальные запчасти.
- ▶ Во избежание опасностей замена поврежденного сетевого кабеля данного прибора может быть выполнена только производителем или авторизованной им сервисной службой либо лицом, имеющим аналогичную квалификацию.

⚠ ПРЕДУПРЕЖДЕНИЕ – Опасность возгорания!



При поврежденных трубках горючий хладагент и вредные газы могут протечь и воспламениться.

- ▶ Держите прибор вдали от огня и источников воспламенения.
- ▶ Проветрите помещение.
- ▶ Выключите прибор. → *Страница 108*
- ▶ Извлеките из розетки вилку сетевого кабеля или выключите предохранитель в блоке предохранителей.

ru Безопасность

► Обратитесь в сервисную службу. → *Страница 122*

2 Во избежание материального ущерба

ВНИМАНИЕ!

При перекашивании роликов прибора при перемещении можно повредить пол.

- ▶ Перевозите прибор на тележке.
- ▶ При перемещении прибора используйте защиту для пола и не передвигайте прибор зигзагом.

Использование прибора, цоколей, выдвижных элементов и дверец в качестве опоры для сидения или лазания может привести к повреждению прибора.

- ▶ Не вставляйте на прибор, цоколь, выдвижные элементы или дверцы, а также не опирайтесь на них.

Из-за попадания масла и смазки пластмассовые детали и уплотнители дверцы могут стать пористыми.

- ▶ Не допускайте попадания масла и жира на пластмассовые детали и уплотнители дверцы.

Элементы прибора, выполненные из металла или внешне похожие на металлические, могут содержать алюминий.

Алюминий вступает в реакцию при контакте с кислотосодержащими продуктами.

- ▶ Не храните продукты в приборе без упаковки.

При мытье элементов оснащения и принадлежностей в посудомоечной машине, они могут деформироваться или изменить цвет.

- ▶ Не мойте детали прибора и принадлежности в посудомоечной машине.

3 Защита окружающей среды и экономия

3.1 Утилизация упаковки

Упаковочные материалы экологически безопасны и могут использоваться повторно.

- ▶ Утилизируйте отдельные части, предварительно рассортировав их.

3.2 Как сэкономить электроэнергию

При соблюдении этих указаний прибор будет расходовать меньше электроэнергии.

Выбор места установки

- Оберегайте прибор от воздействия прямых солнечных лучей.
- Устанавливайте прибор как можно дальше от радиаторов отопления, печей и прочих источников тепла:
 - Соблюдайте расстояние 30 мм от электрических или газовых плит.
 - соблюдайте расстояние в 300 мм от прибора до масляных или угольных печей.
- Оставляйте небольшой отступ от боковой стенки.
- Не закрывайте и не загромождайте внешние вентиляционные отверстия.

Экономия электроэнергии во время использования

Заметка: Расположение элементов оснащения внутри прибора не влияет на расход прибором электроэнергии.

- Открывайте прибор только на короткое время и аккуратно закрывайте.
- Не закрывайте и не загромождайте внутренние и внешние вентиляционные отверстия.

ru Установка и подключение

- Купленные продукты перевозите в теплоизолированной сумке и быстро загружайте в прибор.
- Перед помещением на хранение дайте продуктам и напиткам остыть.
- Замороженные продукты положите для размораживания в холодильное отделение, чтобы использовать их холод.
- Между продуктами и задней стенкой всегда оставляйте немного места.

Режим ожидания

Если прибор не используется, дисплей автоматически переходит в режим ожидания.

В режиме ожидания уменьшается яркость элемента управления и индикатор состояния горит белым светом.

4 Установка и подключение

4.1 Комплект поставки

После распаковки проверьте все детали на отсутствие транспортных повреждений и комплектность поставки.

Обращайтесь с рекламациями в магазин, где вы приобрели прибор, или в нашу сервисную службу → *Страница 122*.

В комплект поставки входят:

- Напольный прибор
- Элементы оснащения и принадлежности¹
- Материал для монтажа
- Инструкция по монтажу
- Руководство по эксплуатации
- Перечень сервисных служб
- Гарантийный талон²
- Наклейка с информацией об энергопотреблении

¹ В зависимости от комплектации



² Не во всех странах

- Информация о расходе электроэнергии и шумах

4.2 Критерии выбора места установки

ПРЕДУПРЕЖДЕНИЕ Опасность взрыва!



В слишком тесном помещении при утечке хладагента может образоваться горючая воздушно-газовая смесь.

- ▶ Устанавливайте прибор только в помещении площадью не менее 1 м³ на 8 г хладагента. Количество хладагента указано на типовой табличке внутри прибора. → Рис.  / 

Вес прибора может составлять в зависимости от заводской модели до 90 кг. Чтобы выдержать вес прибора, поверхность, на которую он устанавливается, должна быть достаточно устойчивой.

Допустимая температура помещения

Допустимая температура помещения зависит от климатического класса прибора.

Климатический класс прибора указан на его типовой табличке. → Рис.  / 

Климатический класс	Допустимая температура помещения
SN	10–32 °C
N	16–32 °C
ST	16–38 °C
T	16–43 °C

Прибор полностью работоспособен в пределах допустимой температуры помещения.

В случае эксплуатации прибора климатического класса SN при более низкой температуре помещения повреждение прибора можно исключить до температуры помещения 5 °С.

Установка приборов друг под другом (Over-and-Under) и рядом друг с другом (Side-by-Side)

Если вы хотите разместить рядом или друг под другом 2 холодильных прибора, то между ними должно оставаться расстояние не менее 150 мм. Установка без соблюдения минимального расстояния возможна для отдельных моделей приборов. Уточните данный вопрос в специализированном магазине или у специалиста по планировке кухни.

4.3 Установка прибора

- ▶ Установите прибор в соответствии с прилагаемой инструкцией по монтажу.

4.4 Подготовка прибора к началу эксплуатации

1. Выньте информационные материалы.
2. Снимите защитную плёнку и транспортировочные крепления, такие как клейкая лента и картон.
3. Перед первым использованием очистите прибор. → Страница 115

4.5 Подключение прибора к электросети

1. Вставьте вилку сетевого кабеля прибора в розетку, расположенную вблизи прибора.

Параметры подключения прибора указаны на фирменной табличке. → Рис. **1** / **4**

2. Проверьте прочность подключения вилки сетевого кабеля.
- ✓ Прибор готов к использованию.

5 Знакомство с прибором

5.1 Прибор

Здесь приведен обзор составных частей прибора.

→ Рис. **1**

A	Холодильное отделение → Страница 111
B	Морозильное отделение → Страница 112
1	Освещение
2	Внутреннее вентиляционное отверстие
3	Регулятор температуры (контейнер для хранения) → Страница 108
4	Типовая табличка → Страница 123
5	Контейнер для хранения → Страница 106
6	Бокс для овощей и фруктов с регулятором влажности → Страница 107
7	Бокс для замороженных продуктов → Страница 115
8	Винтовая ножка
9	Отделение для масла и сыра → Страница 107
10	Панель управления → Страница 106
11	Дверная полка для больших бутылок → Страница 107

Заметка: Элементы оснащения и размер вашего прибора могут отличаться от изображенных.

5.2 Панель управления

Настроить все функции прибора и получить информацию о его рабочем состоянии можно через панель управления.

→ Рис. 2

- | | |
|----|---|
| 1 | Отображает температуру морозильного отделения в °C. |
| 2 | ALARM (FREEZER) появляется, когда включён сигнал, предупреждающий о повышении температуры или сигнализация при открытой дверце. |
| 3 | eco mode выделено, когда включён режим энергосбережения. |
| 4 | ALARM (FRIDGE) появляется, когда включена сигнализация при открытой дверце. |
| 5 | Отображает температуру холодильного отделения в °C. |
| 6 | supercool появляется, когда включено Суперохлаждение. |
| 7 | vacation mode выделено, когда включён режим «Отпуск». |
| 8 | ∞ появляется, когда активирована блокировка кнопок. |
| 9 | alarm off выключает предупредительный сигнал. |
| 10 | lock включает или выключает блокировку кнопок панели управления. |
| 11 | °C используется для выбора отделения, для изменения температуры или включения определенных дополнительных функций. |
| 12 | —/+ устанавливает температуру в выбранных отделениях. |

- | | |
|----|--|
| 13 | Индикатор состояния показывает режим работы прибора. |
| 14 | super включает и выключает supercool и superfreeze в выбранных отделениях. |
| 15 | mode служит для выбора режимов. |
| 16 | freshness mode выделено, когда включён режим свежести. |
| 17 | superfreeze появляется, когда включено Суперзамораживание. |

6 Элементы оснащения

Комплектация вашего прибора зависит от модели.

6.1 Полка

Если вы хотите переставить полку, выньте её и установите в другом месте.

→ "Снятие полок", Страница 115

6.2 Контейнер для хранения

В контейнере для хранения создаётся более низкая температура, чем в холодильном отделении. Температура может временно опускаться ниже 0 °C.

Чтобы температура в контейнере для хранения была около 0 °C, установите температуру холодильного отделения 2 °C. → Страница 108

Устанавливайте в контейнере для хранения более низкую температуру, чтобы хранить скоропортящиеся продукты, например рыбу, мясо и колбасу.

6.3 Бокс для овощей и фруктов с регулятором влажности

Храните свежие фрукты и овощи без упаковки в контейнере для фруктов и овощей.

Нарезанные фрукты и овощи накройте крышкой или храните в герметичной упаковке.

С помощью регулятора влажности и специального уплотнителя можно регулировать влажность воздуха в боксе для фруктов и овощей. Это позволяет сохранять фрукты и овощи свежими вдвое дольше по сравнению с обычным способом хранения.

→ Рис. 3

Установки влажности воздуха нажатием на регулятор влажности в боксе для фруктов и овощей в зависимости от вида и количества загружаемых продуктов :

- низкая влажность ◊ при хранении преимущественно фруктов, при смешанной или высокой загрузке;
- высокая влажность ●● при хранении преимущественно овощей и при малой загрузке.

В зависимости от количества и вида храняемых продуктов в контейнере для овощей и фруктов может образовываться конденсат.

Вытрите конденсат сухой тканевой салфеткой и установите низкую влажность воздуха при помощи регулятора влажности.

Для поддержания качества и аромата храните чувствительные к холоду фрукты и овощи, например, ананасы, бананы, цитрусовые, огурцы, цуккини, сладкий перец, помидоры и картофель, вне холодильника при температуре прикл. от 8 °C до 12 °C.

6.4 Отделение для масла и сыра

Храните масло и твердый сыр в отделении для масла и сыра.

6.5 Дверная полка

Если вы хотите переставить дверные полки, выньте их и установите в другом месте.

→ "Снятие дверных полок",

Страница 115

6.6 Аксессуары

Используйте оригинальные аксессуары. Они адаптированы к данному прибору. Аксессуары для прибора зависят от модели.

Лоток для яиц

Для безопасного хранения яиц используйте лоток для яиц.

Ёмкость для кубиков льда

Используйте ёмкость для кубиков льда для приготовления кубиков льда.

Приготовление кубиков льда

Для приготовления кубиков льда используйте исключительно питьевую воду.

1. Заполните ёмкость для кубиков льда питьевой водой на $\frac{3}{4}$ и поставьте в морозильное отделение.

Извлекайте кубики льда из ёмкости тупым предметом, например деревянной ручкой ложки.

2. Для извлечения кубиков льда, ёмкость для кубиков льда недолго подержите под проточной водой или слегка изогните.

7 Стандартное управление

7.1 Включение прибора

1. Подключите прибор к электросети.

→ Страница 105

Заметка: Если ранее прибор был выключен с помощью панели управления, нажмите **+** и удерживайте в течение 10 секунд.

- ✓ Прибор начинает вырабатывать холод.
 - ✓ Звучит предупредительный сигнал, мигает индикатор температуры (морозильное отделение), мигает ALARM (FREEZER) и индикатор состояния загорается красным светом, потому что в морозильном отделении слишком тепло.
2. Отключите предупредительный сигнал с помощью **alarm off**.
- ✓ ALARM (FREEZER) и индикатор состояния гаснут, когда достигается установленная температура.
3. Установите необходимую температуру. → Страница 108

7.2 Указания по эксплуатации

- После включения прибора установленная температура будет достигнута через несколько часов. Не загружайте продукты, пока не будет достигнута установленная температура.
- Передняя сторона корпуса временно слегка подогревается. Это препятствует образованию конденсата в области уплотнителя дверцы.
- При закрывании дверцы может возникнуть вакуум. Дверцу будет сложнее открыть. Подождите, пока отрицательное давление не выровняется.
- Внутренняя температура прибора зависит от следующих факторов:
 - Частота открывания дверцы

- Объем загрузки
- Температура только что загруженных продуктов
- Температура окружающей среды
- Воздействие прямых солнечных лучей

7.3 Выключение прибора

- ▶ Нажмите **+** и удерживайте примерно 10 секунды.

7.4 Установка температуры

Установка температуры в холодильном отделении

1. Выберите холодильное отделение с помощью **°C**.
2. Нажимайте **-/+** до тех пор, пока на индикаторе температуры (холодильное отделение) не будет отображаться необходимая установка.

Чтобы достичь заданной температуры, передвиньте регулятор температуры вниз контейнера для хранения в положение $\frac{1}{3}$. → Страница 108

Рекомендуемая температура в холодильном отделении составляет 4 °C.

Установка температуры в контейнере для хранения

1. Чтобы понизить температуру, передвиньте регулятор температуры в направлении **extra cold**.
2. Чтобы повысить температуру, передвиньте регулятор температуры в направлении **cold**.

→ Рис. 4

Установка температуры в морозильном отделении


1. Выберите морозильное отделение с помощью **°C**.
2. Нажимайте **-/+** до тех пор, пока на индикаторе температуры (морозильное отделение) не будет отображаться необходимая установка.

Рекомендуемая температура в морозильном отделении составляет $-18\text{ }^{\circ}\text{C}$.


7.5 Блокировка кнопок (блокировка для безопасности детей)

Блокировка кнопок предотвращает незапланированное или неправильное использование прибора.

Включение блокировки кнопок

- ▶ Нажмите **lock** и удерживайте 3 секунды.
- ✓ Появляется .

Выключение блокировки кнопок

- ▶ Нажмите **lock** и удерживайте 3 секунды.
- ✓  гаснет.

8 Дополнительные функции

Узнайте, какие дополнительные функции поддерживает ваш прибор.

8.1 Суперохлаждение

При включении Суперохлаждение охлаждение внутри холодильного отделения становится максимально интенсивным. Включите Суперохлаждение, прежде чем закладывать большой объем продуктов на хранение.

Заметка: При включении Суперохлаждение прибор может начать больше шуметь при эксплуатации.

Включение Суперохлаждение

1. Выберите холодильное отделение с помощью $^{\circ}\text{C}$.

2. Нажмите **super**.

- ✓ Появляется **supercool**.

Заметка: Спустя прим. 6 часов прибор переключается в обычный режим работы.

Выключение Суперохлаждение

1. Выберите холодильное отделение с помощью $^{\circ}\text{C}$.
 2. Нажмите **super**.
- ✓ **supercool** гаснет.

8.2 Суперзамораживание

При Суперзамораживание происходит максимально интенсивное охлаждение морозильного отделения. Включите Суперзамораживание на 4–6 часов, прежде чем закладывать более 2 кг продуктов на хранение. Включите Суперзамораживание, чтобы воспользоваться возможностями замораживания.

→ "Условия для производительности замораживания", Страница 112

Заметка: Если Суперзамораживание включено, это может привести к увеличению эксплуатационного шума.

Включение Суперзамораживание

1. Выберите морозильное отделение с помощью $^{\circ}\text{C}$.
 2. Нажмите **super**.
- ✓ Появляется **superfreeze**.

Заметка: Спустя прим. 60 часов прибор переключается в обычный режим работы.

Выключение Суперзамораживание

1. Выберите морозильное отделение с помощью $^{\circ}\text{C}$.

ru Дополнительные функции

- 2. Нажмите **super**.
- ✓ **superfreeze** гаснет.

8.3 Режим «Отпуск»

На время длительного отсутствия вы можете установить на приборе энергосберегающий режим «Отпуск».

ОСТОРОЖНО

Риск нанесения вреда здоровью!

При включенном режиме «Отпуск» температура в холодильном отделении повышается. Повышенная температура может способствовать размножению бактерий и порче продуктов.

- ▶ При включенном режиме «Отпуск» холодильное отделение должно быть пустым.

Прибор автоматически изменяет температуру.

Холодильное отделение	14 °C
-----------------------	-------

Морозильное отделение	Температура не изменилась
-----------------------	---------------------------

Включение режима «Отпуск»

- ▶ Нажимайте **mode** до тех пор, пока не начнёт подсвечиваться **vacation mode**.

Выключение режима «Отпуск»

- ▶ Нажимайте **mode** до тех пор, пока не перестанут подсвечиваться все режимы.

8.4 Режим экономии энергии

Устанавливая режим экономии энергии, вы переключаете прибор в энергосберегающий режим работы.

Прибор автоматически изменяет температуру.

Холодильное отделение	8 °C
-----------------------	------

Морозильное отделение	-16 °C
-----------------------	--------

Включение режима экономии энергии

- ▶ Нажимайте **mode** до тех пор, пока не начнёт подсвечиваться **eco mode**.

Выключение режима экономии энергии

- ▶ Нажимайте **mode** до тех пор, пока не перестанут подсвечиваться все режимы.

8.5 Режим свежести

Чтобы дольше сохранять свежесть продуктов, можно установить на приборе режим свежести.

Прибор автоматически изменяет температуру.

Холодильное отделение	2 °C
-----------------------	------

Морозильное отделение	Температура не изменилась
-----------------------	---------------------------

Установка режима свежести

- ▶ Нажимайте **mode** до тех пор, пока не начнёт подсвечиваться **freshness mode**.

Выключение режима свежести

- ▶ Нажимайте **mode** до тех пор, пока не перестанут подсвечиваться все режимы.

9 Предупредительный сигнал

9.1 Предупредительный сигнал при открытой дверце

Если дверца прибора остается долго открытой, включается предупредительный сигнал.

Звучит предупредительный сигнал, индикатор состояния загорается красным светом и ALARM появляется рядом с соответствующим отделением.

Выключение предупредительного сигнала при открытой дверце

- ▶ Закройте дверцу прибора.
- ✓ Предупредительный сигнал отключен.

9.2 Предупредительный сигнал повышения температуры

Предупредительный сигнал повышения температуры включается, если в морозильном отделении становится слишком тепло.

Звучит предупредительный сигнал, мигают индикатор температуры (морозильное отделение) и ALARM (FREEZER) и индикатор состояния загорается красным светом.

ОСТОРОЖНО

Риск нанесения вреда здоровью!

В процессе размораживания возможно размножение бактерий, и замороженные продукты могут испортиться.

- ▶ Не замораживайте заново частично или полностью размороженные продукты.
- ▶ Замораживайте заново продукты только после варки или жарки.
- ▶ Не превышайте максимальный срок хранения.

Предупредительный сигнал повышения температуры может включаться в следующих случаях:

- прибор вводится в эксплуатацию.
Загружать продукты на хранение следует после достижения установленной температуры;
- было загружено большое количество свежих продуктов.
Включайте Суперзамораживание перед загрузкой большого количества продуктов;
- дверца морозильного отделения открыта слишком долго.
Убедитесь, что замороженные продукты оттаяли или разморозились.

Выключение предупредительного сигнала повышения температуры

- ▶ Нажмите **alarm off**.
- ✓ Предупредительный сигнал отключен.
- ✓ Индикатор температуры (морозильное отделение) показывает непродолжительное время самую высокую температуру, которая устанавливалась в морозильном отделении. После этого индикатор температуры (морозильное отделение) показывает установленную температуру.
- ✓ С этого момента самая высокая температура определяется и сохраняется в памяти прибора заново.

10 Холодильное отделение

Вы можете хранить мясо, колбасу, рыбу, молочные продукты, яйца, готовые блюда и хлебобулочные изделия в холодильном отделении.

Температура регулируется в диапазоне от 2 °C до 8 °C.

Благодаря холодному хранению вы также можете хранить скоропортящиеся продукты краткосрочно и среднесрочно. Чем ниже выбранная температура, тем дольше продукты сохранят свежесть.

10.1 Рекомендации по хранению продуктов в холодильном отделении

- Загружайте только свежие и неповреждённые продукты.
- Продукты должны быть герметично запакованы или храниться под закрытой крышкой.
- Чтобы не нарушать циркуляцию воздуха и не допускать замораживания продуктов, не размещайте продукты перед внутренними вентиляционными отверстиями или вплотную у задней стенки.
- Горячие блюда и напитки сначала следует охлаждать.
- Следите за указанными изготовителем сроками годности или сроками хранения продуктов.

10.2 Температурные зоны в холодильном отделении

Циркуляция воздуха в холодильной камере создает различные зоны холода.

Самая холодная зона

Самая холодная зона находится в контейнере для хранения.

Рекомендация: Храните в самой холодной зоне скоропортящиеся продукты, например, рыбу, колбасу, мясо.

Самая тёплая зона

Самая тёплая зона находится в самой верхней части дверцы.

Рекомендация: Храните в зоне самой высокой температуры продукты с длительным сроком хранения, например твёрдый сыр и масло. За счёт этого аромат сыра будет раскрываться, а масло останется мягким.

11 Морозильное отделение

В морозильном отделении вы можете хранить замороженные продукты, замораживать продукты и делать кубики льда.

Температура регулируется в диапазоне от $-16\text{ }^{\circ}\text{C}$ до $-24\text{ }^{\circ}\text{C}$.

Для долгосрочного хранения продуктов рекомендуется температура $-18\text{ }^{\circ}\text{C}$ или ниже.

Хранение продуктов в замороженном состоянии позволяет сохранять скоропортящиеся продукты в течение длительного времени. Низкая температура замедляет или предотвращает порчу продуктов.

11.1 Производительность замораживания

Производительность замораживания указывает, какое количество продуктов и за какой период времени можно глупо заморозить.

Данные о производительности замораживания указаны на типовой табличке.

→ Рис. 1 / 4

Условия для производительности замораживания

1. Примерно за 24 часа до загрузки свежих продуктов нажмите Суперзамораживание.
→ "Включение Суперзамораживание", Страница 109
2. Сначала положите продукты в самый нижний бокс для замороженных продуктов.

11.2 Размещение продуктов по всей площади морозильного отделения

Узнайте, как разместить максимальное количество замороженных продуктов в морозильном отделении.

1. Выньте все элементы оснащения из морозильного отделения.
→ Страница 115
2. Разложите продукты прямо на полках и на дне морозильного отделения.

11.3 Рекомендации по хранению продуктов в морозильном отделении

- Храните продукты в герметичной упаковке.
- Предназначенные для замораживания продукты не должны соприкасаться с ранее замороженными продуктами.
- Разложите продукты свободно в боксе для замороженных продуктов.
- Чтобы воздух мог беспрепятственно циркулировать в приборе, задвиньте боксы для замороженных продуктов внутрь до упора.

11.4 Рекомендации по замораживанию свежих продуктов

- Замораживайте только свежие продукты в безупречном состоянии.
- Замораживайте продукты порциями.
- Готовые блюда лучше подходят для этого, чем сырые.
- Перед заморозкой следует промыть, порезать и бланшировать овощи.
- Перед заморозкой фруктов их следует помыть, удалить косточки и при необходимости очистить от кожуры, а

также при необходимости добавить сахар или раствор аскорбиновой кислоты.

- Пригодными для замораживания продуктами являются хлебобулочные изделия, рыба и морепродукты, мясо, дичь, птица, яйца без скорлупы, сыр, сливочное масло, творог, готовые блюда и остатки блюд.
- Непригодными для замораживания продуктами являются листовая салат, редиска, яйца в скорлупе, виноград, целые яблоки и груши, йогурт, сметана, крем-фреш и майонез.

Упаковка продуктов для замораживания

Подходящий упаковочный материал и правильный тип упаковки в значительной мере сохраняют качество продукта и предотвращают его промерзание.

1. Положите продукты в упаковку.
2. Выдавите весь воздух.
3. Закройте упаковку герметично, чтобы продукты не утратили вкус и не высохли.
4. Укажите на упаковке ее содержимое и дату замораживания.

11.5 Срок хранения замороженных продуктов при $-18\text{ }^{\circ}\text{C}$

Продукты	Срок хранения
Рыба, колбасные изделия, готовые блюда, хлебобулочные изделия	до 6 месяцев
Птица, мясо	до 8 месяцев
Овощи, фрукты	до 12 месяцев

Календарь сроков хранения замороженных продуктов указывает максимальный срок хранения в месяцах при постоянной температуре $-18\text{ }^{\circ}\text{C}$.

11.6 Способы размораживания замороженных продуктов

ОСТОРОЖНО

Риск нанесения вреда здоровью!

В процессе размораживания возможно размножение бактерий, и замороженные продукты могут испортиться.

- ▶ Не замораживайте заново частично или полностью размороженные продукты.
- ▶ Замораживайте заново продукты только после варки или жарки.
- ▶ Не превышайте максимальный срок хранения.

- Продукты животного происхождения, например рыбу, мясо, сыр и творог, размораживайте в холодильном отделении.
- Хлеб размораживайте при комнатной температуре.
- Готовьте продукты для немедленного употребления в микроволновой печи, в духовом шкафу или на плите.

12 Размораживание

12.1 Размораживание холодильного отделения

Холодильное отделение размораживается автоматически.

12.2 Размораживание в морозильном отделении

Благодаря полностью автоматической системе «NoFrost» внутри морозильного отделения лёд не образуется. Размораживание не требуется.

13 Очистка и уход

Для долговременной исправной работы прибора требуется его тщательная очистка и уход.

Чистку недоступных мест должны производить специалисты сервисной службы. Чистка специалистами сервисной службы может быть платной.

13.1 Подготовка прибора к очистке

1. Выключите прибор. → *Страница 108*
2. Отсоедините прибор от электросети.
Извлеките из розетки вилку сетевого кабеля или выключите предохранитель в блоке предохранителей.
3. Выньте продукты и положите их в холодное место.
Положите на продукты питания аккумуляторы холода, если они есть.
4. Извлеките все элементы оснащения и принадлежности из прибора.
→ *Страница 115*
5. Снимите полку над контейнером для овощей и фруктов. → *Страница 116*

13.2 Очистка прибора

⚠ ПРЕДУПРЕЖДЕНИЕ

Опасность поражения электрическим током!

Проникшая в прибор влага может стать причиной поражения током.

- ▶ Не используйте для очистки прибора пароочистители или очистители высокого давления.

Попадание жидкости в элементы системы освещения, в элементы управления или во внутренние вентиляционные отверстия может представлять опасность.

- ▶ Не допускайте попадания воды в систему освещения, в элементы управления или во внутренние вентиляционные отверстия.

ВНИМАНИЕ!

Неподходящие чистящие средства могут повредить поверхности прибора.

- ▶ Не используйте жесткие мочалки или губки.
- ▶ Не используйте агрессивные или абразивные чистящие средства.
- ▶ Не используйте чистящие средства с большим содержанием спирта.

При мытье элементов оснащения и принадлежностей в посудомоечной машине, они могут деформироваться или изменить цвет.

- ▶ Не мойте детали прибора и принадлежности в посудомоечной машине.

1. Подготовьте прибор к очистке.
→ Страница 114
2. Очистите прибор, элементы оснащения, принадлежности и уплотнители дверцы с помощью тканевой салфетки и тёплой воды с небольшим количеством рН-нейтрального средства для мытья посуды.
3. Вытрите насухо мягкой сухой салфеткой.
4. Установите элементы оснащения и детали прибора.

5. Подключите прибор к электросети.
→ Страница 105
6. Загрузите продукты.

13.3 Извлечение элементов оснащения

Если вы хотите тщательно очистить элементы оснащения, выньте их из прибора.

Снятие полок

- ▶ Выдвиньте, приподнимите и снимите полку.
→ Рис. 5

Снятие дверных полок

- ▶ Приподнимите и снимите дверные полки.
→ Рис. 6

Извлечение контейнера для хранения

- ▶ Приподнимите контейнер для хранения ① и выньте ②.
→ Рис. 7

Извлечение бокса для овощей и фруктов

1. Выдвиньте до упора бокс для овощей и фруктов.
2. Приподнимите бокс для овощей и фруктов ① и извлеките движением на себя ②.
→ Рис. 8

Извлечение бокса для замороженных продуктов

1. Выдвиньте бокс для замороженных продуктов до упора.
2. Приподнимите бокс для замороженных продуктов ① и потяните вперед ②.
→ Рис. 9

Снятие передней части контейнера

Для более удобной очистки можно снять переднюю часть контейнера для фруктов и овощей.

- ▶ Прижмите боковые фиксаторы контейнера ① и снимите с поворотом переднюю часть с контейнера ②.
→ Рис. 10

13.4 Снятие деталей прибора

Для тщательной очистки прибора, вы можете снять некоторые детали прибора.

Полка над контейнером для овощей и фруктов

Для тщательной очистки можно снять крышку контейнера для фруктов и овощей.

Снятие полки над контейнером для овощей и фруктов

1. Извлеките бокс для фруктов и овощей. → Страница 115
2. Выньте контейнер для хранения.
→ Страница 115
3. Наклоните вбок полку над контейнером для фруктов и овощей ① и выньте ②.
→ Рис. 11
4. Приподнимите крышку контейнера для фруктов и овощей ① и выньте ②.
→ Рис. 12

Установка полки над контейнером для овощей и фруктов

1. Установите крышку контейнера для фруктов и овощей.
→ Рис. 13

2. Вставьте полку над контейнером для фруктов и овощей, наклонив вбок, ① и опустите ②.
→ Рис. 14
3. Переведите регулятор влажности в переднее положение.
→ Рис. 15
Следите за тем, чтобы крышка контейнера для фруктов и овощей входила в отверстие под регулятором влажности.
4. Установите контейнер для хранения и контейнер для фруктов и овощей.
→ Рис. 16

14 Устранение неисправностей

Вы можете самостоятельно устранить незначительные неисправности вашего прибора. Воспользуйтесь информацией из главы «Устранение неисправностей» перед обращением в сервисную службу. Это позволит избежать дополнительных расходов.

ПРЕДУПРЕЖДЕНИЕ

Опасность поражения электрическим током!

При неквалифицированном ремонте прибор может стать источником опасности.

- ▶ Ремонтировать прибор разрешается только квалифицированным специалистам.
- ▶ Для ремонта прибора можно использовать только оригинальные запчасти.
- ▶ Во избежание опасностей замена поврежденного сетевого кабеля данного прибора может быть выполнена только производителем или авторизованной им сервисной службой либо лицом, имеющим аналогичную квалификацию.

Неисправность	Причина и устранение неисправностей
Прибор не охлаждает, индикаторы и подсветка горят.	Включен демонстрационный режим. <ol style="list-style-type: none"> 1. Удерживайте °C + + в течение 5 секунд, пока не раздастся звуковой сигнал. 2. Проверьте спустя короткое время, охлаждает ли ваш бытовой прибор.
Светодиодная подсветка не работает.	Возможны различные причины. <ul style="list-style-type: none"> ▶ Обратитесь в сервисную службу. Номер сервисной службы можно найти в прилагаемом перечне сервисных служб.
Боковые панели прибора теплые.	Не является неисправностью. В боковых стенках проходят трубки, которые нагреваются в процессе охлаждения. Повреждение предметов мебели, соприкасающихся с прибором, под действием тепла не происходит. Никаких действий не требуется.
На индикаторе температуры появляется E или d.	Электроника установила ошибку. <ol style="list-style-type: none"> 1. Выключите прибор. → <i>Страница 108</i> 2. Отсоедините прибор от сети. Отсоедините прибор от электросети или выключите соответствующий предохранитель в блоке предохранителей. 3. Включите прибор снова через 5 минут. 4. Включите прибор. → <i>Страница 108</i> 5. Если сообщение появится на дисплее снова, обратитесь в сервисную службу. Номер сервисной службы можно найти в прилагаемом перечне сервисных служб.

Неисправность	Причина и устранение неисправностей
<p>Звучит предупредительный сигнал и появляется ALARM (FRIDGE) рядом с холодильным или морозильным отделением.</p> <p>Сигнал открытой дверцы включён.</p>	<p>Дверца прибора открыта.</p> <ul style="list-style-type: none"> ▶ Закройте дверцу прибора.
<p>Звучит предупредительный сигнал, мигает индикатор температуры (морозильное отделение), ALARM (FREEZER) мигает, а индикатор состояния горит красным светом.</p> <p>Предупредительный сигнал повышения температуры включён.</p>	<p>Возможны различные причины.</p> <ul style="list-style-type: none"> ▶ Нажмите alarm off. ✓ Индикатор температуры (морозильное отделение) показывает непродолжительное время самую высокую температуру, которая устанавливалась в морозильном отделении. После этого индикатор температуры (морозильное отделение) показывает установленную температуру. ✓ Сигнализация выключается. ✓ Горит ALARM, пока температура не достигнет установленного значения.
	<p>Перекрыты внешние вентиляционные отверстия.</p> <ul style="list-style-type: none"> ▶ Устраните препятствия перед внешними вентиляционными отверстиями.
	<p>Было загружено большое количество свежих продуктов.</p> <ul style="list-style-type: none"> ▶ Не превышайте производительность замораживания. → "Производительность замораживания", Страница 112

Неисправность	Причина и устранение неисправностей
<p>Установленное значение температуры не достигнуто.</p> <p>Полностью автоматическое размораживание больше не работает.</p>	<p>Дверца морозильного отделения была открыта в течение длительного времени. Испаритель (генератор холода) в системе NoFrost сильно обледенел.</p> <p>Требование: Замороженные продукты должны быть хорошо упакованы и храниться в прохладном месте.</p> <ol style="list-style-type: none"> 1. Выключите прибор. → <i>Страница 108</i> 2. Отсоедините прибор от сети. Отсоедините прибор от электросети или выключите соответствующий предохранитель в блоке предохранителей. 3. Отодвиньте прибор от стены. 4. Оставьте дверцу прибора открытой. <p>✓ Примерно через 20 минут талая вода начнёт стекать в сливное отверстие поддона в задней стенке прибора. → <i>Рис. 17</i></p> <ol style="list-style-type: none"> 5. Чтобы поддон не переполнялся, убирайте талую воду губкой. Испаритель оттаял, если в поддон больше не стекает вода. 6. Очистите прибор внутри. → <i>Страница 115</i> 7. Снова включите прибор. → <i>Страница 108</i>
<p>Температура существенно отличается от настроенной.</p>	<p>Возможны различные причины.</p> <ol style="list-style-type: none"> 1. Выключите прибор. → <i>Страница 108</i> 2. Включите прибор примерно через 5 минут. → <i>Страница 108</i> <ul style="list-style-type: none"> – Если температура слишком высокая, проверьте ее через два часа. – Если температура слишком низкая, проверьте ее на следующий день.
<p>На поверхности прибора и полках образуется конденсат.</p>	<p>Вода, содержащаяся в теплом и влажном воздухе, конденсируется на более холодных поверхностях прибора.</p> <ol style="list-style-type: none"> 1. Убирайте воду мягкой сухой салфеткой. 2. Дверцы прибора закрывайте как можно быстрее. 3. Следите за тем, чтобы прибор всегда был правильно закрыт.
<p>Прибор издаёт гул, булькающие звуки, гудит, дребезжит, щёлкает или трещит.</p>	<p>Не является неисправностью. Работает двигатель, например холодильного агрегата или вентилятора. Хладагент течёт по трубам. Включаются или выключаются двигатель, выключатель или электромагнитные клапаны. Происходит автоматическое размораживание. Никаких действий не требуется.</p>

Неисправность	Причина и устранение неисправностей
Прибор издаёт шумы.	Прибор установлен неровно. <ul style="list-style-type: none">▶ Выровняйте прибор с помощью уровня или винтовых ножек.
	Прибор не является отдельно стоящим. <ul style="list-style-type: none">▶ Соблюдайте минимальные расстояния от прибора.
	Плохо установлены элементы оснащения. <ul style="list-style-type: none">▶ Проверьте извлечённые элементы оснащения и заново их установите.
	Бутылки или ёмкости касаются друг друга. <ul style="list-style-type: none">▶ Отодвиньте бутылки или другие ёмкости друг от друга.
	Включено Суперзамораживание. Никаких действий не требуется.

14.1 Отключение электро-энергии

Во время перебоев в подаче электро-энергии температура в приборе повышается, что сокращает время хранения и снижает качество замороженных продуктов.

На нашем веб-сайте в информации о технических характеристиках вашего прибора указано время хранения продуктов в замороженном состоянии в случае неисправности.

Примечания

- Во время отключения электроэнергии открывайте устройство как можно реже и не помещайте на хранение другие продукты.
- Проверьте качество продуктов сразу после возобновления подачи электроэнергии.
 - Выкиньте продукты, которые разморозились и температура которых составляет более 5 °С.
 - Слегка оттаявшие замороженные продукты сварите или поджарьте и употребите в пищу или снова заморозьте.

14.2 Выполнение самодиагностики прибора

Ваш прибор оснащен функцией самодиагностики, которая отображает неисправности, которые можно устранить через сервисную службу.

1. Выключите прибор. → *Страница 108*
2. Отсоедините прибор от электросети. Извлеките из розетки вилку сетевого кабеля или выключите предохранитель в блоке предохранителей.
3. Через 5 минут снова подключите прибор к электросети. → *Страница 105*
4. Включите прибор. → *Страница 108*

5. В течение 10 секунд после электрического подключения нажмите °C + — и удерживайте в течение 3–5 секунд, пока не раздастся звуковой сигнал.
 - ✓ Самодиагностика прибора запущена.
 - ✓ Если после завершения самодиагностики прибора, вы услышите 2 звуковых сигнала, а на дисплее температуры будет отображаться заданное значение, ваш прибор исправен. Прибор переходит в обычный режим.
 - ✓ Если по завершении самодиагностики звучит 5 звуковых сигналов, обратитесь в сервисную службу.

15 Хранение и утилизация

15.1 Вывод прибора из эксплуатации

1. Выключите прибор. → *Страница 108*
2. Отсоедините прибор от электросети. Извлеките из розетки вилку сетевого кабеля или выключите предохранитель в блоке предохранителей.
3. Выньте продукты.
4. Очистка прибора. → *Страница 115*
5. **ВНИМАНИЕ!** Застрававшие между дверцей и корпусом предметы могут повредить дверную петлю.
 - ▶ Откройте дверцу, чтобы она оставалась в открытом положении.
 - ▶ Не зажимайте предметы между дверцей и корпусом.
 Для обеспечения вентиляции внутреннего пространства оставьте прибор открытым.

15.2 Утилизация старого бытового прибора

Утилизация в соответствии с экологическими нормами обеспечивает возможность вторичного использования ценных сырьевых материалов.

ПРЕДУПРЕЖДЕНИЕ

Риск нанесения вреда здоровью!

Дети могут оказаться запертыми в приборе и подвергнуть свою жизнь опасности.

- ▶ Чтобы дети не смогли забраться внутрь, не извлекайте из прибора полки и контейнеры.
- ▶ Отслуживший прибор держать вдали от детей.

ПРЕДУПРЕЖДЕНИЕ

Опасность возгорания!

При поврежденных трубках горючий хладагент и вредные газы могут протечь и воспламениться.

- ▶ Не допускайте повреждения труб контура циркуляции хладагента и изоляции.
1. Выньте из розетки вилку сетевого кабеля.
 2. Обрежьте сетевой кабель прибора.
 3. Утилизируйте прибор в соответствии с экологическими нормами.

Сведения о возможных способах утилизации можно получить в специализированном торговом предприятии, а также в районных или городских органах управления.



Данный прибор имеет отметку о соответствии европейским нормам 2012/19/EU утилизации электрических и электронных прибо-

ров (waste electrical and electronic equipment - WEEE).

Данные нормы определяют действующие на территории Евросоюза правила возврата и утилизации старых приборов.

16 Сервисная служба

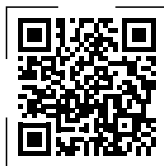
Подробную информацию о гарантийном сроке и условиях гарантии в вашей стране вы можете запросить в нашей сервисной службе, у вашего продавца или найти на нашем сайте.

При обращении в сервисную службу укажите номер изделия (E-Nr.) и заводской номер (FD) прибора.

Адрес и телефон сервисной службы можно найти в прилагаемом перечне сервисных служб или на нашем веб-сайте.

Для доступа к контактам служб клиентского сервиса, вы также можете использовать данный QR код.

<https://www.bosch-home.ru>



Импортер/Организация, принимающая претензии по качеству/ ТОО «BSH Home Appliances (БСХ Хоум Аплайансэс)»

Республика Казахстан, г. Алматы, ул.

Хаджи Мукана, 22/5, 7 этаж

e-mail: ala-infokz@bshg.com

Срок службы устройства – 7 лет.

На территории Республики Казахстан, при обнаружении неисправности, звоните в сервисный контакт-центр 5454 (только для мобильных телефонов).

Сделано в Турции

16.1 Номер изделия (E-Nr.) и заводской номер (FD)

Номер изделия (E-Nr.) и заводской номер (FD) вы найдете на фирменной табличке своего прибора.

→ Рис. **1** / **4**

Чтобы быстро найти данные прибора и номер телефона сервисной службы, вы можете записать эти данные.

17 Технические характеристики

Хладагент, полезный объем и прочие технические данные указаны на типовой табличке.

→ Рис. **1** / **4**

Qo'shimcha ma'lumot uchun raqamli foydalanuvchi qo'llanmasiga murojaat qiling.



Mundarija

1 Xavfsizlik	126		
1.1 Umumiy ko'rsatmalar.....	126	6.4 Sariyog' va pishloq uchun bo'linma	136
1.2 To'g'ri foydalanish	126	6.5 Eshik tokchasi	136
1.3 Foydalanuvchilar doirasini cheklash	126	6.6 Qo'shimcha jihozlar	136
1.4 Xavfsiz transport.....	126	7 Ishlatish haqidagi asosiy ma'lumot	137
1.5 Xavfsiz o'rnatish.....	127	7.1 Qurilmani ishga qo`shing	137
1.6 Xavfsiz foydalanish	128	7.2 Foydalanish bo'yicha ko'rsatmalar	137
1.7 Buzilgan qurilma.....	130	7.3 Qurilmani o'chirish	137
2 Buyumlarga zarar yetishining oldini olish	132	7.4 Haroratni sozlash	137
3 Atrof-muhitni himoya qilish va iqtisod qilish	132	7.5 Tugmalarni qulflash (bolalarga qarshi himoya)	138
3.1 Paketlarni qayta ishlash	132	8 Qo'shimcha funktsiyalar.....	138
3.2 Energiyani tejash	132	8.1 Supersovutish	138
4 O'rnatish va quvvat manbaiga ulash	133	8.2 Intensiv muzlatish	138
4.1 Yetkazib berilish to'plami	133	8.3 Ta'til rejimi	139
4.2 O'rnatish joyini tanlash mezonlari	133	8.4 Elektr quvvatini tejash rejimi..	139
4.3 Qurilmani o'rnatish	134	8.5 Tozalik rejimi.....	139
4.4 Подготовка прибора к началу эксплуатации	134	9 Signalizatsiya	139
4.5 Qurilmani elektr ravishda ulash.....	134	9.1 Eshik signali	139
5 Qurilma bilan tanishish.....	134	9.2 Harorat signali	140
5.1 Qurilma.....	134	10 Sovutish kamerasi	140
5.2 Boshqaruv paneli	135	10.1 Sovutgich kamerasida ovqatni saqlash bo'yicha tavsiyalar.....	140
6 Ta'minot.....	135	10.2 Sovutgich kamerasidagi harorat zonalari	141
6.1 Tokcha.....	135	11 Muzlatgich	141
6.2 Saqlash idishi	135	11.1 Muzlatish quvvati	141
6.3 Namlikni tartibga soluvchi sabzavot va mevalar uchun quti.....	136	11.2 Muzlatish kamerasi bo'ylab oziq-ovqat mahsulotlarini qo'yish	141

11.3 Muzlatish kamerasida ovqatni saqlash bo'yicha maslahatlar	141
11.4 Yangi ovqatni muzlatish bo'yicha maslahatlar.....	142
11.5 -18 ° C da muzlatilgan ovqatning yaroqlilik muddati.....	142
11.6 Muzlatilgan oziq-ovqatlarni muzdan tushirish usullari.....	142
12 Eritish.....	143
12.1 Sovutgich kamerasini muzdan tushirish	143
12.2 Muzlatish kamerasida muzdan tushirish	143
13 Tozalash va parvarish qilish .	143
13.1 Qurilmani tozalashga tayyorlash	143
13.2 Qurilmani tozalash.....	143
13.3 Uskunalar buyumlarini olib tashlash	144
13.4 Asbob qismlarini olib tashlash	144
14 Nosozliklarni bartaraf qilish ..	146
14.1 Quvvat uzilishi.....	150
14.2 Asboblarni o'z-o'zini diagnostika qilish.....	150
15 Saqlash va yo'q qilish.....	150
15.1 Qurilmani ishdan chiqarish ..	150
15.2 Eski qurilmalarni qayta ishlanadigan chiqitga chiqarish.....	151
16 Mijozlarga xizmat ko'rsatish..	151
16.1 Mahsulotning tartib raqami (E-Nr.) va ishlab chiqarish raqami (FD)	151
17 Texnik ma'lumotlar	152



1 Xavfsizlik

Quyidagi texnik xavfsizlik ko'rsatmalariga rioya qiling.

1.1 Umumiy ko'rsatmalar

- Ushbu ko'rsatmani yaxshilab o'qib oling.
- Qo'llanmani va mahsulot ma'lumotlarini kelajakda foydalanish yoki keyingi egasiga topshirish uchun saqlang.
- Tashish bilan bog'liq shikastlarni ko'rib qolsangiz, qurilmani ulamang.

1.2 To'g'ri foydalanish

Qurilmani faqat quyidagicha ishlating:

- Mahsulotlarni sovutish va muzlatish, shuningdek muz kublarini tayyorlash uchun.
- xususiy hududlarda uy va yopiq xonalarda.
- dengiz sathidan 2000 m baland bo'lmagan.

1.3 Foydalanuvchilar doirasini cheklash

8 yoshgacha bo'lgan bolalar, jismoniy, aqliy va ruxiy qobiliyati cheklangan shaxslar, shuningdek, qurilmani ishlatishda etarlicha bilim va tajribaga ega bo'lmagan shaxslar uni faqat ularning xavfsizligi uchun mas'ul bo'lgan shaxslarning nazorati ostida yoki qurilmaning ishlashi bilan bog'liq barcha xavf-xatarlar to'g'risida batafsil ko'rsatma va tushuntirishlardan so'ng, qurilmadan foydalanishlari mumkin.

Bolalarning mashina bilan o'ynashiga yo'l qo'ymang.

Qurilmani bolalar tomonidan tozalash va parvarish qilish taqiqlangan.

1.4 Xavfsiz transport

OGOHLANTIRISH – Jarohat olish xavfi!

Qurilmaning og'irligi tufayli uni ko'targanda shikastlanish mumkin.

- ▶ Qurilmani o'zingiz mustaqil ko'tarmang.

1.5 Xavfsiz o'rnatish

⚠ OGOHLANTIRISH – Tok urish xavfi!

Malakasiz o'rnatish sababli, qurilma xavf manbaiga aylanish mumkin.

- ▶ Qurilmani ulash va ishlatishda firma plitasidagi ma'lumotlarga rioya qiling.
- ▶ Qurilmani o'zgaruvchan tok elektr tarmog'iga faqatgina qoidalarga muvofiq o'rnatilgan erga ulangan elektr rozetkasi orqali ulash mumkin.
- ▶ uydagi kabeldagi erga ulash tizimi qoidalarga muvofiq o'rnatilgan bo'lishi kerak.
- ▶ Qurilmani tashqi kalit bilan jihozlash taqiqlanadi, masalan, taymer yoki masofadan boshqarish.
- ▶ Qurilma o'rnatilganda tarmoq kabelining vilkasidan erkin foydalanish imkonini ta'minlash kerak, agar erkin foydalanish imkoni bo'lmasa, o'rnatish shartlariga ko'ra, maxsus ajratuvchi qurilma o'rnatilgan bo'lishi shart.
- ▶ O'rnatish paytida elektr shnuri qisilib qolmaganiga va shikastlanmaganiga amin bo'ling.

Tarmoq kabelining shikastlangan izolatsiyasi xavf manbai hisoblanadi.

- ▶ Elektr kabelining issiqlik manbalariga yaqin joylashishiga hech qachon yo'l qo'ymang.

⚠ OGOHLANTIRISH – Portlash xavfi bor!

Agar jihozning shamollatish teshiklari yopilgan bo'lsa, sovutgich oqadigan bo'lsa, yonuvchan havo / gaz aralashmasi paydo bo'lishi mumkin.

- ▶ Asbob korpusidagi yoki o'rnatilgan korpusdagi shamollatish teshiklariga to'sqinlik qilmang.

⚠ OGOHLANTIRISH – Yong'in xavfi!

Uzaytirilgan quvvat simi va sertifikatlanmagan perexodniklardan foydalanish xavfli.

- ▶ Ko'p tomonli rozetkalar va uzatma kabelidan foydalanmang.
- ▶ Faqat ishlab chiqaruvchidan sotib olingan perexodniklar va quvvat simlaridan foydalaning.

- ▶ Agar quvvat simi kalta bo'lsa va boshqa uzunroq quvvat simi bo'lmasa, uyga to'g'ri o'rnatish uchun elektr qurilmalari mutaxassisi bilan bog'laning.

Ko'chma bir nechta vilkalar yoki ko'chma quvvat punktlari qizib ketishi va yong'inga olib kelishi mumkin.

- ▶ Asbobning orqa tomoniga ko'p vilkali rozetkalarni yoki ko'chma quvvat bloklarini qo'ymang.

1.6 Xavfsiz foydalanish

⚠ OGOHLANTIRISH – Tok urish xavfi!

Kirgan namlik tok urishiga olib kelishi mumkin.

- ▶ Qurilmani faqat yopiq xonalarda ishlating.
- ▶ Qurilmani hech qachon katta issiqlik va namlikka olib kelmang.
- ▶ Qurilmani tozalash uchun yuqori bosimli tozalash vositalarini yoki bug ' tozalash vositalarini ishlatmang.

⚠ OGOHLANTIRISH – Nafas qisish xavfi!

O'yin davomida bolalar qadoqlash materiali, plyonka va qadoq parchalariga o'ranib olishlari, yoki ularni boshlariga o'rab bo'g'ilishi mumkin.

- ▶ Qadoqlash materiallarini bolalardan uzoqroq tuting.
- ▶ Bolalarga qadoqlash materiallari bilan o'ynashlariga ruxsat bermang.

Bolalar mayda qismlarni yutib yuborishi va nafas olib bo'g'ilishlari mumkin.

- ▶ Mayda detallarni bolalardan uzoqroq tuting.
- ▶ Bolalarga mayda detallar bilan o'ynashlariga ruxsat bermang.

⚠ OGOHLANTIRISH – Portlash xavfi bor!

Agar sovutish moslamasi shikastlangan bo'lsa, yonuvchan sovutgich chiqib ketishi va portlashi mumkin.

- ▶ Muzdan tushirishni tezlashtirish uchun mexanik uskunalar yoki ishlab chiqaruvchi tomonidan tavsiya etilgan vositalardan boshqa foydalanmang.
- ▶ Muzlatilgan ovqatni ajratish uchun yog'och qoshiq tutqich kabi to'mtoq narsadan foydalaning.

Yonuvchan yonilg'i quyish vositalari va aerosol qutilari kabi portlovchi moddalar portlashi mumkin.

- ▶ Qurilmaning ichida yonuvchan yoqilg'i va portlovchi moddalar bo'lgan oziq-ovqat mahsulotlarini saqlamang.

⚠ OGOHLANTIRISH – Yong'in xavfi!

Qurilmaning ichida elektr jihozlarini ishlatish (masalan, isitgichlar yoki elektr muzqaymoq ishlab chiqaruvchilari) yong'inga olib kelishi mumkin.

- ▶ Qurilmaning ichida elektr jihozlarini ishlatmang.

⚠ OGOHLANTIRISH – Jarohat olish xavfi!

Gazlangan ichimlikli shishalar yorilishi mumkin.

- ▶ Gazlangan ichimlikli idishlarni muzlatkich ichiga solmang.

Повреждение глаз в следствие утечки горючего хладагента и вредных газов.

- ▶ Sovutish va izolyatsiya quvurlariga zarar yetkazmang.

Qurilma ag'darilishi mumkin.

- ▶ Rozetka, tortma yoki eshiklar ustiga bosmang yoki ular ustida turmang.

⚠ OGOHLANTIRISH – Kuyish xavfi!

Ish paytida jihozning orqa qismlari qizib ketadi.

- ▶ Hech qachon issiq qismlarga tegmang.

⚠ OGOHLANTIRISH – Sovuq kuyish xavfi!

Muzlatilgan oziq-ovqat va sovuq yuzalar bilan aloqa sovuq kuyishga olib kelishi mumkin.

- ▶ Hech qachon muzlatilgan ovqatni muzlatgich kamerasidan olib tashlangandan so'ng darhol unga tegmang.
- ▶ Muzlatilgan oziq-ovqat, muz va muzlatish yuzalari bilan terining uzoq vaqt aloqa qilishidan saqlaning.

⚠ EHTIYOTKORLIK – Sog'likka zarar yetish xavfi!

Oziq-ovqat mahsulotlarini ifloslanishiga yo'l qo'ymaslik uchun quyidagi ko'rsatmalarga amal qiling.

- ▶ Agar eshik uzoq vaqt ochiq bo'lsa, qurilma bo'linmalaridagi harorat sezilarli darajada ko'tarilishi mumkin.

- ▶ Drenaj tizimlarining oziq-ovqat mahsulotlari va chiqadigan qismlari bilan aloqa qilishi mumkin bo'lgan yuzalarni vaqti-vaqti bilan tozalang.
 - ▶ Храните сырое мясо и рыбу в соответствующих контейнерах в холодильнике, чтобы они не касались и не капали на другие продукты.
 - ▶ Agar muzlatgich / sovutgich uzoq vaqt davomida ishlamayotgan bo'lsa, mog'or paydo bo'lishining oldini olish uchun jihozni o'chiring, muzdan tushiring, tozalang va eshikni ochiq qoldiring.
- Metaldan yasalgan yoki tashqi ko'rinishiga ko'ra metallga o'xshash asbob qismlarida alyuminiy bo'lishi mumkin. Kislota o'z ichiga olgan mahsulotlar alyuminiy elementlari bilan aloqa qilganda, alyuminiy ionlari mahsulotlarga kirib boradi.
- ▶ Bunday ovqatlarni iste'mol qilmang.

1.7 Buzilgan qurilma

⚠ OGOHLANTIRISH – Tok urish xavfi!

Zarar etkazilgan qurilma yoki shikastlangan elektr kabeli xavfli manbadir.

- ▶ Buzilgan qurilmani ishlatish qat'iyan taqiqlanadi.
- ▶ Qurilmani elektr ta'minotidan uzish uchun elektr simini tortmang. Quvvat vilkasini rozetkadan ajratib oling.
- ▶ Qurilma yoki elektr kabeli shikastlangan bo'lsa, darhol elektr vilkani elektr kabelidan ajratib oling yoki predoxranitelni qutisidagi predoxranitelni ochiring.
- ▶ Mijozlarga xizmat ko'rsatish markaziga murojaat qiling.
→ *Sahifa 151*

Tegishli bo'lmagan holda tuzatishlarni amalga oshirish xavfli.

- ▶ Qurilma faqat malakali mutaxassislar tomonidan ta'mirlanishi mumkin.
- ▶ Qurilmani ta'mirlash uchun faqat original zaxira qismlar ishlatilishi mumkin.
- ▶ Agar ushbu qurilma shnuri shikastlangan bo'lsa, unda xavfli vaziyatlarni bartaraf qilish uchun uni ishlab chiqaruvchi yoki uning mijozlarga xizmat ko'rsatish markazi yoki shu kabi malakaga ega bo'lgan shaxs o'zgartirishi kerak.

⚠ OGOHLANTIRISH – Yong'in xavfi!

Agar quvurlar buzilgan bo'lsa, yonuvchan sovutgich va zararli gazlar sizib chiqishi va yonishi mumkin.

- ▶ Olov va o't oldirish manbalarini qurilmadan uzoq tuting.
- ▶ Xonani ventilyatsiya qiling.
- ▶ Qurilmani o'chiring. → *Sahifa 137*
- ▶ Elektr vilkasini rozetkadan chiqarib oling yoki saqlagich qutisidagi saqlagichni o'chiring.
- ▶ Mijozlarga xizmat ko'rsatish markaziga murojaat qiling.
→ *Sahifa 151*

2 Buyumlarga zarar yetishining oldini olish

DIQQAT!

Qurilmaning g'ildiraklarining egilishi qurilmani siljitganda polga zarar yetkazishi mumkin.

- ▶ Qurilmani yuk mashinasi bilan tashing.
- ▶ Qurilmani siljitganda zamin himoyasidan foydalaning va zigzag shaklida harakat qilmang.

Qurilma, sokol, tortma yoki eshiklarni o'rindiq yoki platforma sifatida ishlatish qurilmaga zarar yetkazishi mumkin.

- ▶ Qurilma, sokol, tortma yoki eshiklarga qadam qo'ymang yoki ustiga suyanmang.

Yog 'va surtma plastik qismlar va eshik muhrlarini g'ovakli qilishi mumkin.

- ▶ Plastik qismlar va eshik tiqinlarini moy va yog'lanishdan saqlang.

Metaldan yasalgan yoki tashqi ko'rinishiga ko'ra metallga o'xshash asbob qismlarida alyuminiy bo'lishi mumkin. Alyuminiy kislotali mahsulotlar bilan aloqa qilishda reaksiyaga kirishadi.

- ▶ Qurilmada mahsulotni qadoqsiz saqlamang.

Uskunalar va aksessuarlarning buyumlarini idish yuvish mashinasida yuvishda ular deformatsiyalanishi yoki rangsizlanishi mumkin.

- ▶ Qurilmaning ehtiyot qismlari va aksessuarlarini idish yuvish mashinasida yuvmang.

3 Atrof-muhitni himoya qilish va iqtisod qilish

3.1 Paketlarni qayta ishlash

Qadoqlash materiallari ekologik jihatdan xavfsiz va qayta ishlatilishi mumkin.

- ▶ Ayrim qismlarni oldindan ajratib olib, utilizasiya qiling.

3.2 Energiyani tejash

Ushbu ko'rsatmalarga rioya qilsangiz, qurilma kam elektr quvvatini sarflaydi.

Joyni tanlash

- Qurilmani to'g'ridan-to'g'ri quyosh nurlaridan saqlang.
- Jihazni iloji boricha radiatorlar, pechkalar va boshqa issiqlik manbalaridan o'rnatib:
 - Elektr yoki gaz plitalaridan 30 mm masofani saqlang.
 - Jihazdan yog 'yoki ko'mir pechlariga 300 mm masofani saqlang.
- Yon devordan biroz chuqurchaga joy qoldiring.
- Hech qachon tashqi shamollatish teshiklarini yopmang va to'smang.

Foydalanishda energiya tejash

Yozib olish: Qurilma ichida uskunalar elementlarining joylashishi qurilmaning quvvat sarfiga ta'sir qilmaydi.

- Qurilmani faqat qisqa vaqt ichida oching va ehtiyotkorlik bilan yoping.
- Hech qachon ichki shamollatish teshiklarini yoki tashqi shamollatish teshiklarini yopmang va to'smang.
- Sotib olingan mahsulotlarni issiqlik izolyatsiyalangan sumkada olib boring va tezda qurilmaga yuklang.

- Saqlashdan oldin iliq ovqatlar va ichimliklar sovishini kuting.
- Muzlatilgan ovqatni muzdan tushirish uchun muzlatgich kamerasiga qo'ying.
- Har doim mahsulot va orqa devor o'rtasida bir oz bo'sh joy qoldiring.

Kutish rejimi

Asbob ishlatilmaganda, displey avtomatik ravishda kutish rejimiga o'tadi.

Kutish rejimida boshqaruvning yorug'ligi pasayadi va holat ko'rsatkichi oq rangda yonadi.

4 O'rnatish va quvvat manbaiga ulash

4.1 Yetkazib berilish to'plami

Qadoqni ochib bo'lgach, barcha qismlarni yuk tashish vaqtida shikastlanmaganligi va butligini tekshiring.

Agar biron bir shikoyatingiz bo'lsa, iltimos, sotuvchingizga yoki bizning mijozlarga xizmat ko'rsatuvchi → *Sahifa 151* bilan bog'laning.

to'plam quyidagilarni o'z ichiga oladi:

- Tik turuvchi qurilma
- Uskunalar va aksessuarlar¹
- O'rnatish materiallari
- O'rnatish bo'yicha ko'rsatmalar
- Foydalanish yo'riqnomasi
- Xizmatlar ro'yxati
- Kafolat ilovasi²
- Energiya yorlig'i
- Energiya iste'moli va shovqin haqida ma'lumot

¹ qurilma jihozlanishiga bog'liq

² Barcha mamlakatlar uchun emas

4.2 O'rnatish joyini tanlash mezonlari

⚠ OGOHLANTIRISH Portlash xavfi bor!

Juda yaqin joylarda, sovutgich oqadigan bo'lsa, yonuvchan gaz / havo aralashmasi paydo bo'lishi mumkin.

- ▶ Qurilmani faqat kamida 1 m³ maydoni bo'lgan xonaga 8 g sovutgich bilan joylashtiring. Sovutgich miqdori plastinkada ko'rsatilgan. → Ras. **1** / **4**

Qurilmaning og'irligi zavod modeliga qarab 90 kg gacha bo'lishi mumkin. Qurilmaning og'irligini ko'tarish uchun u o'rnatiladigan sirt yetarlicha barqaror bo'lishi kerak.

Tavsiya qilingan xona harorati

Ruxsat etilgan xona harorati jihozning iqlim sinfiga bog'liq.

Uskunaning iqlim sinfi plita ustida ko'rsatilgan. → Ras. **1** / **4**

Harorat darajasi	Tavsiya qilingan xona harorati
SN	10 °C–32 °C
N	16 °C–32 °C
ST	16 °C–38 °C
T	16 °C–43 °C

Qurilma ruxsat etilgan xona haroratida to'liq ishlaydi.

Agar SN iqlim sinfidagi moslama pastroq xona haroratida ishlatilsa, jihozning shikastlanishini xona harorati 5 °C gacha chiqarib tashlash mumkin.

Ortiqcha va pastda va yonma-yon joylashtirish

Agar siz 2 ta sovutish moslamasini bir-birining ustiga yoki bir-birining yonida o'rnatmoqchi bo'lsangiz, qurilmalar o'rtasida kamida 150 mm masofani saqlashingiz kerak.

Tanlangan qurilmalar uchun minimal bo'shliqsiz o'rnatish mumkin. Bu haqida ixtisoslashgan dileringizdan yoki xizmat rejalashtiruvchisidan so'rang.

4.3 Qurilmani o'rnatish

- ▶ Установите прибор в соответствии с прилагаемой инструкцией по монтажу.

4.4 Подготовка прибора к началу эксплуатации

1. Выньте информационные материалы.
2. Снимите защитную плёнку и транспортировочные крепления, такие как клейкая лента и картон.
3. Birinchi ishlatishdan oldin qurilmani tozalang. → *Sahifa 143*

4.5 Qurilmani elektr ravishda ulash

1. Tarmoq kabeli vilkasini qurilma oldidagi rozetkaga kiriting. Qurilma ulanishi parametrlari maxsus plitada ko'rsatilgan.. → *Ras. 1 / 4*
 2. Elektr shnuri vilkasining kuchlanishini tekshiring.
- ✓ Qurilma ishlatishga tayyor.

5 Qurilma bilan tanishish

5.1 Qurilma

Qurilmangizning tafsilotlari haqida qisqacha ma'lumot.

→ *Ras. 1*

A	Sovutish kamerasi → <i>Sahifa 140</i>
B	Muzlatgich → <i>Sahifa 141</i>
1	Yoritish moslamasi
2	Ichki shamollatish teshigi
3	Haroratni nazorat qilish moslamasi (saqlash idishi) → <i>Sahifa 137</i>
4	Plitalar turi → <i>Sahifa 152</i>
5	Saqlash idishi → <i>Sahifa 135</i>
6	Namlikni tartibga soluvchi sabzavot va mevalar uchun quti → <i>Sahifa 136</i>
7	Muzlatilgan oziq-ovqat konteyneri → <i>Sahifa 144</i>
8	Vintli oyoq
9	Sariyog' va pishloq uchun bo'linma → <i>Sahifa 136</i>
10	Boshqaruv paneli → <i>Sahifa 135</i>
11	Katta butilkalar uchun eshik javoni → <i>Sahifa 136</i>

Yozib olish: Qurilmangizning jihozlari va o'lchamlari ko'rsatilganidan farq qilishi mumkin.

5.2 Boshqaruv paneli

Boshqaruv paneli orqali siz qurilmaning barcha funksiyalarini o'rnatasiz va ish tartibi haqida ma'lumot olasiz.

→ Ras. **2**

- 1** Muzlatish kamerasining belgilangan haroratini ° C da aks ettiradi.
- 2** ALARM (FREEZER) yuqori harorat signalizatsiyasi yoki eshik ochiq signalizatsiyasi yoqilganda paydo bo'ladi.
- 3** eco mode quvvatni tejash rejimi yoqilganda ta'kidlanadi.
- 4** ALARM (FRIDGE) eshik ochiq signal yoqilganda paydo bo'ladi.
- 5** Sovutgich kamerasining belgilangan haroratini ° C da aks ettiradi.
- 6** Supersovutish yoqilganda supercool paydo bo'ladi.
- 7** vacation mode dam olish rejimi yoqilganda belgilanadi.
- 8** ∞ tugmachani qulflash faollashtirilganda paydo bo'ladi.
- 9** **alarm off** ogohlantirish signalini o'chiradi.
- 10** **lock** boshqaruv paneli tugmachasini qulflashni yoqadi yoki o'chiradi.
- 11** °C xonani tanlash, haroratni o'zgartirish yoki ba'zi qo'shimcha funktsiyalarni faollashtirish uchun ishlatiladi.
- 12** -/+ tanlangan bo'limlarda haroratni o'rnatadi.
- 13** Индикатор состояния показывает режим работы прибора.

- 14** **super** tanlangan filiallarda supercool va superfreeze ni yoqadi yoki o'chiradi.
- 15** **mode** rejimlarni tanlash uchun ishlatiladi.
- 16** freshness mode tozalik rejimi yoqilganda belgilanadi.
- 17** Intensiv muzlatish yoqilganda superfreeze paydo bo'ladi.

6 Ta'minot

Qurilmangizning tarkibi modelga bog'liq.

6.1 Tokcha

Agar siz javonni qayta joylashtirmoqchi bo'lsangiz, uni olib chiqib, boshqa joyga o'rnatang.
→ "Tokchalarni olib tashlash",
Sahifa 144

6.2 Saqlash idishi

Saqlash idishi sovutgich kamerasidan pastroq harorat hosil qiladi. Harorat vaqtincha 0 ° C dan pastga tushishi mumkin.

Saqlash idishidagi haroratni 0 ° C da ushlab turish uchun muzlatgich kamerasidagi haroratni 2 ° C ga qo'ying. → Sahifa 137

Baliq, go'sht va kolbasa kabi tez buziladigan ovqatlarni saqlash uchun saqlash idishini pastroq haroratga qo'ying.

6.3 Namlikni tartibga soluvchi sabzavot va mevalar uchun quti

Paketlanmagan yangi meva va sabzavotlarni meva va sabzavotli idishda saqlang.

Kesilgan meva va sabzavotlarni yoping yoki havo o'tkazmaydigan idishda saqlang.

Namlik regulyatori va maxsus muhr yordamida meva va sabzavot qutisidagi havo namligini tartibga solish mumkin. Bu meva va sabzavotlarni an'anaviy saqlashdan ikki baravar ko'proq yangi saqlaydi.

→ Ras. 3

Yuklangan mahsulotlarning turiga va miqdoriga qarab meva va sabzavot bo'linmasidagi namlik regulyatorini bosish orqali havo namligini sozlash:

- asosan meva, aralash yoki katta yukni saqlashda past namlik Δ ;
- asosan sabzavot va mayda yuklarni saqlashda yuqori namlik \blacklozenge .

Saqlanadigan oziq-ovqat miqdori va turiga qarab meva-sabzavotli idishda kondensat paydo bo'lishi mumkin. Kondensatni quruq mato bilan artib oling va namlik nazorati yordamida havo namligini past darajaga o'rnatish.

Sifat va lazzatni saqlab qolish uchun sovuqqa sezgir bo'lgan ananas, banan, sitrus mevalar, bodring, qovoq, qalampir, pomidor va kartoshka kabi sabzavot va sabzavotlarni muzlatgich tashqarisida taxminan 8°C dan 12°C gacha bo'lgan haroratda saqlang.

6.4 Sariyog' va pishloq uchun bo'linma

Yog' va pishloq bo'linmasida sariyog' va qattiq pishloqni saqlang.

6.5 Eshik tokchasi

Agar siz eshik javonlarini qayta o'rnatmoqchi bo'lsangiz, ularni olib chiqib, boshqa joyga o'rnatish.

→ "Eshik javonlarini olib tashlash", Sahifa 144

6.6 Qo'shimcha jihozlar

Asl aksessuarlardan foydalaning. Ular sizning qurilmangiz uchun maxsus mo'ljallangan.

Sizning asbobingiz aksessuari modelga ko'ra farq qiladi.

Tuxum joylagichi

Tuxumingizni xavfsiz saqlash uchun tuxum joylagichidan foydalaning.

Muz kubikli idish

Muz kublarini tayyorlash uchun muzli idishdan foydalaning.

Muz kublarini tayyorlash

Muz kublarini tayyorlash uchun faqat ichimlik suvidan foydalaning.

1. Muz kupligini idishni $\frac{3}{4}$ qismiga ichimlik suvi bilan to'ldiring va muzlatish kamerasiga qo'ying.

Muzlatilgan muz patnisini yog'och qoshiq tutqichi kabi to'mtoq narsa bilan bo'shatish.

2. Muz kublarini olib tashlash uchun muzli idishni suv ostida qisqa ushlab turing yoki ozgina egib oling.

7 Ishlatish haqidagi asosiy ma'lumot

7.1 Qurilmani ishga qo`shing

1. Qurilmani elektr tarmog'iga ulang.
→ *Sahifa 134*

Yozib olish: Agar qurilma ilgari boshqaruv paneli yordamida o'chirilgan bo'lsa, **+** 10 soniya davomida ushlab turing.

- ✓ Qurilma sovuq ishlab chiqarishni boshlaydi.
 - ✓ Budilnik eshitaladi, harorat ko'rsatkichi (muzlatish kamerasi) yonib-o'chib turadi, **ALARM** (**FREEZER**) yonadi va holat ko'rsatkichi qizil rangga aylanadi, chunki muzlatish kamerasi juda issiq.
2. **alarm off** tugmasi bilan ogohlantirish signalini o'chiring.
 - ✓ **ALARM** (**FREEZER**) va holat ko'rsatkichi belgilangan haroratga yetgandan so'ng o'chadi.
 3. Istalgan haroratni o'rnating.
→ *Sahifa 137*

7.2 Foydalanish bo'yicha ko'rsatmalar

- Qurilma yoqilganda, belgilangan harorat bir necha soatdan keyin erishiladi. Belgilangan haroratga yetguncha ovqatni yuklamang.
- Korpusning old tomoni vaqtincha biroz qiziydi. Bu eshik muhri sohasida kondensat paydo bo'lishining oldini oladi.
- Eshik yopilganda vakuum paydo bo'lishi mumkin. Eshikni ochish qiyinroq bo'ladi. Salbiy bosimni tenglashtirishni kuting.
- Qurilmadagi harorat quyidagi shartlar tufayli o'zgarashi mumkin:

- Asbobni ochish chastotasi
- Yuklab olish miqdori
- Yangi joylashtirilgan oziq-ovqat harorati
- Atrof-muhit harorati
- To'g'ridan-to'g'ri quyosh nuri

7.3 Qurilmani o'chirish

- ▶ **+** tugmachasini bosib va 10 soniya ushlab turing.

7.4 Haroratni sozlash

Sovutgich kamerasidagi haroratni sozlash

1. **°C** bilan muzlatgich kamerasini tanlang.
2. Harorat displeyida (sovutish kamerasida) kerakli harorat sozlamalari ko'rsatilguncha **-/+** tugmasini bosib.

Belgilangan haroratga erishish uchun saqlash idishining harorat regulyatorini pastki qismdan $\frac{1}{3}$ holatiga o'tkazing. → *Sahifa 137*
Sovutgich kamerasida tavsiya etilgan harorat 4°C ni tashkil qiladi.

Saqlash idishidagi haroratni sozlash

1. Haroratni pasaytirish uchun haroratni boshqarish moslamasini **extra cold** ga o'tkazing.
2. Haroratni oshirish uchun haroratni boshqarish moslamasini **cold** ga o'tkazing.

→ *Ras.* **4**

Muzlatish kamerasidagi haroratni sozlash

1. **°C** bilan muzlatish kamerasini tanlang.

uz Qo'shimcha funktsiyalar

2. Harorat displeyida kerakli harorat sozlamalari (muzlatish kamerasi) paydo bo'lguncha $-/+$ tugmasini bosib.

Muzlatish kamerasida tavsiya etilgan harorat -18°C .

7.5 Tugmalarni qulflash (bolalarga qarshi himoya)

Klaviatura qulfi asbobni rejasiz yoki noto'g'ri ishlatilishini oldini oladi.

Klaviatura qulfini yoqish

- ▶ **lock** tugmachasini bosib va 3 soniya ushlab turing.
- ✓ ∞ paydo bo'ladi.

Klaviatura qulfini o'chirish

- ▶ **lock** tugmachasini bosib va 3 soniya ushlab turing.
- ✓ ∞ yonib turadi.

8 Qo'shimcha funktsiyalar

Qurilmangiz qanday qo'shimcha funktsiyalarni qo'llab-quvvatlashini bilib oling.

8.1 Supersovutish

Supersovutishyoqilganda, muzlatgich kamerasi ichidagi sovutish imkon qadar kuchayadi.

Ko'p miqdorda oziq-ovqat mahsulotlarini saqlashdan oldin Supersovutish ni qo'shing.

Yozib olish: Supersovutishni yoqish ish shovqinini oshirishi mumkin.

Supersovutish ni yoqish

1. $^{\circ}\text{C}$ bilan muzlatgich kamerasini tanlang.

2. **super** ni bosib.

✓ **supercool** paydo bo'ladi.

Yozib olish: Taxminan 6 soatdan so'ng, qurilma normal ishlashga o'tadi.

Supersovutish ni o'chirish

1. $^{\circ}\text{C}$ bilan muzlatgich kamerasini tanlang.
 2. **super** ni bosib.
- ✓ **supercool** yonib turadi.

8.2 Intensiv muzlatish

Intensiv muzlatishyoqilganda, sovutish kamerasi ichidagi sovutish imkon qadar kuchayadi.

2 kg dan ortiq ovqatni saqlashdan oldin Intensiv muzlatish ni 4-6 soat davomida yoqing.

Muzlatish imkoniyatlaridan foydalanish uchun Intensiv muzlatishni qo'shing.

→ "Muzlatish ishlashi uchun shartlar", Sahifa 141

Yozib olish: Intensiv muzlatishni yoqish ish shovqinini oshirishi mumkin.

Intensiv muzlatish ni yoqish

1. $^{\circ}\text{C}$ bilan muzlatish kamerasini tanlang.
 2. **super** ni bosib.
- ✓ **superfreeze** paydo bo'ladi.

Yozib olish: Taxminan 60 soatdan so'ng, qurilma normal ishlashga o'tadi.

Intensiv muzlatish o'chirish

1. $^{\circ}\text{C}$ bilan muzlatish kamerasini tanlang.
 2. **super** ni bosib.
- ✓ **superfreeze** yonib turadi.

8.3 Ta'til rejimi

Agar siz uzoqroq vaqt davomida yo'q bo'lsangiz, qurilmada energiya tejaydigan ta'til rejimini yoqishingiz mumkin.

⚠ EHTIYOTKORLIK

Sog'likka zarar yetish xavfi!

Dam olish rejimi yoqilganda, muzlatgich kamerasi qiziydi. Haroratning ko'tarilishi bakteriyalarni ko'payishiga va ovqatni buzilishiga olib kelishi mumkin.

- ▶ Dam olish rejimi yoqilganda hech qanday ovqatni muzlatgich kamerasida saqlamang.

Qurilma haroratni avtomatik ravishda o'zgartiradi.

Sovutish kamerasi	14 °C
Muzlatgich	Harorat o'zgarmadi

Ta'til rejimini yoqish

- ▶ **mode**ajratilmaguncha **vacation mode** tugmachasini bosing.

Ta'til rejimini o'chirish

- ▶ Barcha rejimlar belgilanmaguncha **mode** tugmachasini bosing.

8.4 Elektr quvvatini tejash rejimi

Quvvatni tejash rejimi tufayli qurilma ish paytida quvvatni tejash rejimiga o'tadi.

Qurilma haroratni avtomatik ravishda o'zgartiradi.

Sovutish kamerasi	8 °C
Muzlatgich	-16 °C

Energiya tejash rejimini yoqish

- ▶ **mode**ajratilmaguncha **eco mode** tugmachasini bosing.

Energiya tejash rejimini o'chirish

- ▶ Barcha rejimlar belgilanmaguncha **mode** tugmachasini bosing.

8.5 Tozalik rejimi

Oziq-ovqat mahsulotlarini uzoqroq yangilab turish uchun siz qurilmada tozalik rejimini o'rnatishingiz mumkin. Qurilma haroratni avtomatik ravishda o'zgartiradi.

Sovutish kamerasi	2 °C
Muzlatgich	Harorat o'zgarmadi

Tozalik rejimini sozlash

- ▶ **mode**ajratilmaguncha **freshness mode** tugmachasini bosing.

Tozalik rejimini o'chirish

- ▶ Barcha rejimlar belgilanmaguncha **mode** tugmachasini bosing.

9 Signalizatsiya

9.1 Eshik signali

Agar jihoz eshigi uzoq vaqt ochiq qolsa, eshik ochiq bo'lganda ogohlantirish signali paydo bo'ladi. Ogohlantirish ohanglari eshitaladi, holat nuri qizil va ALARM ga aylanadi.

Eshik ochiq bo'lganda ogohlantirish signalini o'chirish

- ▶ Qurilma eshigini yoping.
- ✓ Ogohlantirish signali o'chirilgan.

9.2 Harorat signali

Agar muzlatish kamerasi juda iliq bo'lsa, harorat ko'tarilishi haqida ogohlantirish faollashadi. Budilnik eshitaladi, harorat ko'rsatkichi (muzlatish kamerasi) va ALARM (FREEZER) yonadi va holat ko'rsatkichi qizil rangga aylanadi.

⚠ EHTIYOTKORLIK

Sog'likka zarar yetish xavfi!

Eritish jarayonida bakteriyalar ko'payishi va muzlatilgan ovqat yomonlashishi mumkin.

- ▶ Avval muzlatilgan yoki eritilgan ovqatni qayta muzlatmang.
- ▶ Ovqatni faqat qaynatilgandan yoki qovurilganidan keyin muzlatib qo'ying.
- ▶ Maksimal saqlash muddatining oxirigacha saqlamang.

Harorat ko'tarilishi to'g'risida ogohlantirish quyidagi hollarda faollashtirilishi mumkin:

- qurilma ishga tushirildi; Belgilangan haroratga yetguncha ovqatni saqlamang.
- Ko'p miqdorda yangi oziq-ovqat yuklandi. Iltimos, katta miqdordagi mahsulotni yuklamasdan oldin, Intensiv muzlatish ni yoqing.
- Muzlatgich eshigi juda uzoq vaqt ochiq edi. Muzlatilgan oziq-ovqat eritilganligini tekshiring.

Harorat ko'tarilishi to'g'risida ogohlantirishni o'chirib qo'yish

- ▶ Bosilgan **alarm off**.
- ✓ Ogohlantirish signali o'chirilgan.
- ✓ Harorat ko'rsatkichi (muzlatish kamerasi) qisqa vaqt ichida muzlatish kamerasida o'rnatilgan eng yuqori haroratni ko'rsatadi.

Keyin harorat ko'rsatkichi (muzlatish kamerasi) belgilangan haroratni ko'rsatadi.

- ✓ Shu vaqtdan boshlab eng yuqori harorat aniqlanadi va qurilma xotirasida yana saqlanadi.

10 Sovutish kamerasi

Sovutgich kamerasida go'sht, kolbasa, baliq, sut mahsulotlari, tuxum, tayyor ovqat va pishiriq mahsulotlarini saqlashingiz mumkin. Harorat 2 °C dan 8 °C gacha sozlanishi mumkin.

Sovuq saqlash tufayli siz tez buziladigan oziq-ovqat mahsulotlarini qisqa va o'rta muddatgacha saqlashingiz mumkin. Tanlangan harorat qancha past bo'lsa, shuncha vaqt ovqat yangi bo'lib qoladi.

10.1 Sovutgich kamerasida ovqatni saqlash bo'yicha tavsiyalar

- Faqat yangi va buzilmagan ovqatni yuklang.
- Mahsulotlar muhrlangan yoki yopiq qopqoq ostida saqlanishi kerak.
- Havoning aylanishini va oziq-ovqat muzlashini oldini olish uchun ovqatni ichki shamollatish teshiklari oldiga yoki orqa devorga yaqin qo'ymang.
- Avval issiq ovqat va ichimliklarni soviting.
- Ishlab chiqaruvchi tomonidan belgilangan sana yoki foydalanish sanasidan oldingi eng yaxshi narsalarga e'tibor bering.

10.2 Sovutgich kamerasidagi harorat zonalari

Sovutgich kamerasidagi havo aylanishi har xil sovuq zonalarni hosil qiladi.

Eng sovuq zona

Eng sovuq joy saqlash idishida.

Maslahat: Baliq, suv, go'sht kabi tez harakatlanadigan ovqatlarni eng sovuq joyda saqlang.

Eng issiq zona

Eng iliq zona eshikning eng yuqori qismida joylashgan.

Maslahat: Qattiq pishloq va sariyog' kabi eng issiq joyda uzoq saqlash muddati bo'lgan ovqatlarni saqlang. Shunda pishloq hidini tarqatishi va sariyog' yumshoq turishi mumkin.

11 Muzlatgich

Muzlatish kamerasida siz muzlatilgan ovqatni saqlashingiz, ovqatni muzlatishingiz va muz bo'laklarini tayyorlashingiz mumkin. Harorat -16°C dan -24°C gacha sozlanishi mumkin.

Oziq-ovqat mahsulotlarini uzoq muddatli saqlash uchun -18°C yoki undan past harorat tavsiya etiladi. Oziq-ovqat mahsulotlarini muzlatilgan holda saqlash tez buziladigan ovqatlarni uzoq vaqt saqlashga imkon beradi. Past harorat oziq-ovqat mahsulotlarining pasayishini pasaytiradi yoki oldini oladi.

11.1 Muzlatish quvvati

Muzlash ko'rsatkichi qancha miqdordagi ovqatni qancha vaqt muzlatish mumkinligini ko'rsatadi. Muzlash ko'rsatkichlari ma'lumotlarini plastinkada topish mumkin. → Ras. **1** / **4**

Muzlatish ishlashi uchun shartlar

1. Yangi oziq-ovqat mahsulotlarini yuklashdan taxminan 24 soat oldin, Intensiv muzlatish tugmachasini bosing.
→ "*Intensiv muzlatish ni yoqish*", Sahifa 138
2. Avval ovqatni eng past muzlatilgan oziq-ovqat qutisiga joylashtiring.

11.2 Muzlatish kamerasi bo'ylab oziq-ovqat mahsulotlarini qo'yish

Muzlatilgan ovqatning maksimal miqdorini muzlatish kamerasiga qanday joylashtirishni bilib oling.

1. Barcha armaturalarni muzlatish kamerasidan oling. → Sahifa 144
2. Ovqatni to'g'ridan-to'g'ri javonlarga va muzlatish kamerasining pastki qismiga qo'ying.

11.3 Muzlatish kamerasida ovqatni saqlash bo'yicha maslahatlar

- Oziq-ovqatlarni havo o'tkazmaydigan idishlarda saqlang.
- Muzlatilishi kerak bo'lgan oziq-ovqat ilgari muzlatilgan oziq-ovqat bilan aloqa qilmasligi kerak.
- Muzlatilgan oziq-ovqat tortmasida ovqatni yumshoq qilib joylashtiring.
- Qurilmada havo erkin aylanishi uchun muzlatilgan oziq-ovqat tortmalarini to'xtaguncha ichkariga suring.

11.4 Yangi ovqatni muzlatish bo'yicha maslahatlar

- Faqat mukammal holatda bo'lgan yangi ovqatni muzlatib qo'ying.
- Oziq-ovqatlarni qismlarga bo'lib muzlatib qo'ying.
- Buning uchun xom ovqatdan ko'ra tayyor ovqatlar yaxshiroqdir.
- Muzlatishdan oldin sabzavotlarni yuvish, maydalash va oqartirish kerak.
- Meva muzlatishdan oldin ularni yuvish, chuqurga quyish va kerak bo'lsa, qobig'ini tozalash kerak, agar kerak bo'lsa, shakar yoki askorbin kislota eritmasini qo'shib qo'yish kerak.
- Muzlatish uchun mos ovqatlar - bu pishirilgan mahsulotlar, baliq va dengiz mahsulotlari, go'sht, ov, parranda go'shti, qobiqsiz tuxum, pishloq, sariyog', tvorog, tayyor ovqat va oziq-ovqat qoldiqlari.
- Muzlatish uchun yaroqsiz oziq-ovqatlar: turp, qobiqdagi tuxum, uzum, olma va nok, qatiq, smetana, fraix kremi va mayonez.

Muzlatiladigan mahsulotlar qadog'i

Kerakli qadoqlash materiali va kerakli turdagi qadoqlash mahsulot sifatini katta darajada saqlaydi va uning muzlashiga yo'l qo'ymaydi.

1. Oziq-ovqat mahsulotini qadoqqa soling.
2. Barcha havoni siqib chiqaring.
3. Ovqat ta'mini yo'qotmasligi va qurib ketmasligi uchun paketni mahkam yoping.
4. Paketda tarkibini va muzlash sanasini ko'rsating.

11.5 -18 ° C da muzlatilgan ovqatning yaroqlilik muddati

Mahsulotlar	Saqlash muddati
Baliq, kolbasa, tayyor ovqat, non mahsulotlari	6 oygacha
Parrandachilik, go'sht	8 oygacha
Sabzavotlar, mevalar	12 oygacha

Muzlatilgan oziq-ovqat mahsulotlarini saqlash muddati taqvimini -18 ° C doimiy haroratda bir necha oy ichida maksimal saqlash muddatini ko'rsatadi.

11.6 Muzlatilgan oziq-ovqatlarni muzdan tushirish usullari



EHTIYOTKORLIK

Sog'likka zarar yetish xavfi!

Eritish jarayonida bakteriyalar ko'payishi va muzlatilgan ovqat yomonlashishi mumkin.

- ▶ Avval muzlatilgan yoki eritilgan ovqatni qayta muzlatmang.
- ▶ Ovqatni faqat qaynatilgandan yoki qovurilganidan keyin muzlatib qo'ying.
- ▶ Maksimal saqlash muddatining oxirigacha saqlamang.
- Baliq, go'sht, pishloq va tvorog kabi hayvonot mahsulotlarini sovutish kamerasida muzdan tushiring.
- Nonni xona haroratida muzdan tushiring.
- Mikroto'lqinli pechda, idishda yoki pishirish panelida zudlik bilan ishlatish uchun ovqat tayyorlang.

12 Eritish

12.1 Sovutgich kamerasini muzdan tushirish

Sovutgich kamerasi avtomatik ravishda muzdan tushadi.

12.2 Muzlatish kamerasida muzdan tushirish

To'liq avtomatik NoFrost tizimi tufayli muzlatish kamerasi ichida muz hosil bo'lmaydi. Muzdan tushirish shart emas.

13 Tozalash va parvarish qilish

Qurilmaning uzoq muddatli ishlashi uchun uni tozalash va parvarish qilish shart.

Kirish mumkin bo'lmagan joylarni tozalash mijozlarni qo'llab-quvvatlash xizmati tomonidan amalga oshirilishi kerak. Mijozlarni qo'llab-quvvatlash xizmati orqali tozalash moliyaviy jihatdan qimmatga tushishi mumkin.

13.1 Qurilmani tozalashga tayyorlash

1. Qurilmani o'chiring. → *Sahifa 137*
2. Qurilmani elektr tarmog'idan uzing. Elektr vilkasini rozetkadan chiqarib oling yoki saqlagich qutisidagi saqlagichni o'chiring.
3. Ovqatni chiqarib, salqin joyga qo'ying. Agar mavjud bo'lsa, sovuq akkumulyatorlarni ovqatga qo'ying.
4. Qurilmadan barcha jihozlar va aksessuarlarni olib tashlang. → *Sahifa 144*

5. Sabzavot va meva idishi ustidagi tokchani olib tashlang. → *Sahifa 144*

13.2 Qurilmani tozalash

OGOHLANTIRISH **Tok urish xavfi!**

Kirgan namlik tok urishiga olib kelishi mumkin.

- ▶ Qurilmani tozalash uchun yuqori bosimli tozalash vositalarini yoki bug ' tozalash vositalarini ishlatmang.

Yoritish tizimiga, boshqaruv elementlariga yoki ichki shamollatish teshiklariga kiradigan suyuqlik xavfli bo'lishi mumkin.

- ▶ Suvni yoritish tizimiga, boshqaruv elementlariga yoki ichki shamollatish teshiklariga kirishiga yo'l qo'ymang.

DIQQAT!

Mos kelmaydigan tozalovchi vositalar asbobning yuzasiga zarar etkazishi mumkin.

- ▶ Qattiq mochalka yoki gubkalardan foydalanmang.
- ▶ Agresiv yoki abraziv tozalash vositalarini ishlatmang.
- ▶ Tarkibida katta miqdorda spirt mavjud bo'lgan tozalash vositalaridan foydalanmang.

Uskunalar va aksessuarlarning buyumlarini idish yuvish mashinasida yuvishda ular deformatsiyalanishi yoki rangsizlanishi mumkin.

- ▶ Qurilmaning ehtiyot qismlari va aksessuarlarini idish yuvish mashinasida yuvmang.

1. Qurilmani tozalash uchun tayyorlang. → *Sahifa 143*
2. Qurilmani, armatura, aksessuarlar va eshik qistirmalarini mato va iliq suv va ozgina pH neytral idish yuvadigan suyuqlik bilan tozalang.

uz Tozalash va parvarish qilish

3. Quruq yumshoq mato bilan artib oling.
4. Qurilmaning jihozlarini va qismlarini o'rnating.
5. Qurilmani elektr tarmog'iga ulang.
→ *Sahifa 134*
6. Mahsulotlarni yuklab oling.

13.3 Uskunalar buyumlarini olib tashlash

Agar siz aksessuarlarni yaxshilab tozalashni xohlasangiz, ularni qurilmadan olib tashlang.

Tokchalarni olib tashlash

- ▶ Tokchalarni torting, ko'taring va olib tashlang.
→ *Ras. 5*

Eshik javonlarini olib tashlash

- ▶ Eshik tokchasini ko'taring va yechib oling.
→ *Ras. 6*

Saqlash idishini olib tashlash

- ▶ Konteynerni ① oldidagi omborga tushiring va uni ② olib tashlang.
→ *Ras. 7*

Meva va sabzavot qutisini olib tashlash

1. To'xtaguncha sabzavot va mevalar uchun idishni torting.
2. Sabzavot va mevali idishni ko'taring, ① va ②ni torting.
→ *Ras. 8*

Muzlatilgan oziq-ovqat qutisini olib tashlash

1. Muzlatilgan oziq-ovqat tortmasidan tortguncha tortib oling.

2. Muzlatilgan oziq-ovqat qutisini ① ko'taring va ②ni o'zingizga tortib olib tashlang.
→ *Ras. 9*

Old idishni olib tashlash

Tozalashni osonlashtirish uchun meva va sabzavot idishi oldidagi idishni olib tashlashingiz mumkin.

- ▶ ① konteyner qulflarini siqib oling va oldingi idishni ② burama harakati yordamida asosiy idishdan olib tashlang.
→ *Ras. 10*

13.4 Asbob qismlarini olib tashlash

Qurilmani yaxshilab tozalash uchun jihozning ba'zi qismlarini olib tashlashingiz mumkin.

Sabzavot va mevalar uchun idish ustidagi javon

Yaxshilab tozalash uchun meva va sabzavot idishini qopqog'ini olib tashlashingiz mumkin.

Meva-sabzavot idishi ustidagi tokchani olib tashlash

1. Meva va sabzavot qutisini olib tashlang. → *Sahifa 144*
2. Saqlash idishini olib tashlang.
→ *Sahifa 144*
3. Meva-sabzavot idishi ustidagi tokchani ① tomonga burab, uni ② qilib oling.
→ *Ras. 11*
4. ① meva va sabzavot idishlari qopqog'ini ko'taring va ularni ② dan olib tashlang.
→ *Ras. 12*

Sabzavot va mevalar uchun idish ustiga javon o'rnatish

1. Meva va sabzavot idishlari qopqog'ini o'rnatish.
→ *Ras.* **13**
2. Meva va sabzavot konteynerining ustidagi tokchani yon tomonga burab qo'ying, ① va uni ② ga tushiring.
→ *Ras.* **14**
3. Namlikni nazorat qilishni oldingi holatiga o'tkazing.
→ *Ras.* **15**
Meva va sabzavot idishining qopqog'i namlik regulyatori ostidagi teshikka to'g'ri kelishiga ishonch hosil qiling.
4. Saqlash idishini va meva va sabzavotlar uchun idishni o'rnatish.
→ *Ras.* **16**

14 Nosozliklarni bartaraf qilish

Qurilmangizdagi kichik nosozliklarni o'zingiz bartaraf qiling. Mijozlarga xizmat ko'rsatish tashkiloti bilan aloqada bo'lishdan oldin muammolarni bartaraf etish ma'lumotidan foydalaning. Bunda ortiqcha xarajatlarning oldini olgan bo'lasiz.

OGOHLANTIRISH

Tok urish xavfi!

Tegishli bo'lmagan holda tuzatishlarni amalga oshirish xavfli.

- ▶ Qurilma faqat malakali mutaxassislar tomonidan ta'mirlanishi mumkin.
- ▶ Qurilmani ta'mirlash uchun faqat original zaxira qismlar ishlatilishi mumkin.
- ▶ Agar ushbu qurilma shnuri shikastlangan bo'lsa, unda xavfli vaziyatlarni bartaraf qilish uchun uni ishlab chiqaruvchi yoki uning mijozlarga xizmat ko'rsatish markazi yoki shu kabi malakaga ega bo'lgan shaxs o'zgartirishi kerak.

Nosozlik	Nosozliklar sabablari va bartaraf etish
Прибор не охлаждает, индикаторы и подсветка горят.	Ko'rgazma rejimi amalda. <ol style="list-style-type: none"> 1. Ovozli signal eshitinguncha °C + \pm ni 5 soniya bosib ushlab turing. 2. Qisqa vaqt o'tgach, sizning jihazingiz sovib ketayotganini tekshiring.
LED yoritgichi ishlamayapti.	Turli sabablar bo'lishi mumkin. <ul style="list-style-type: none"> ▶ Mijozlarga xizmat ko'rsatish markaziga qo'ng'iroq qiling. <p>Xizmat raqamini ilova qilingan xizmatlar ro'yxatida topish mumkin.</p>
Qurilmaning yon devori qizib ketadi.	Xatolik Quvurlar yon devorlarda ishlaydi va sovutish jarayonida qiziydi. Jihaz tekkanida mebel issiqdan shikastlanmaydi. Hech qanday amal bajarish kerak emas.
E yoki d harorat ko'rsatkichida ko'rinadi.	Elektron xatolik aniqlandi. <ol style="list-style-type: none"> 1. Qurilmani o'chirish. → <i>Sahifa 137</i> 2. Qurilmani elektr tarmog'idan uring. Jihazni elektr tarmog'idan uring yoki saqlagich qutisidagi mos keladigan saqlagichni o'chiring. 3. 5 daqiqadan so'ng qurilmani qayta yoqing. 4. Qurilmani ishga soling. → <i>Sahifa 137</i> 5. Agar xabar ekranda yana paydo bo'lsa, xizmat vakiliga murojaat qiling. Xizmat raqamini ilova qilingan xizmatlar ro'yxatida topish mumkin.

Nosozlik	Nosozliklar sabablari va bartaraf etish
<p>Budilnik eshitaladi va sovutish yoki muzlatgich kamerasi yonida ALARM (FRIDGE) paydo bo'ladi.</p> <p>Eshik ochiq bo'lganda ogohlantirish signali yoniq.</p>	<p>Qurilmaning eshigi ochiq.</p> <ul style="list-style-type: none"> ▶ Qurilma eshigini yoping.
<p>Ogohlantirish ovozi eshitaladi, harorat ko'rsatkichi (muzlatish kamerasi) yonadi, ALARM (FREEZER) yonadi va holat ko'rsatkichi qizil yonadi.</p> <p>Haroratni ko'tarish to'g'risida ogohlantirish yoniq.</p>	<p>Turli sabablar bo'lishi mumkin.</p> <ul style="list-style-type: none"> ▶ alarm off-ni bosing. ✓ Harorat ko'rsatkichi (muzlatish kamerasi) qisqa vaqt ichida muzlatish kamerasida o'rnatilgan eng yuqori haroratni ko'rsatadi. Keyin harorat ko'rsatkichi (muzlatish kamerasi) belgilangan haroratni ko'rsatadi. ✓ Signalizatsiya o'chadi. ✓ Harorat belgilangan qiymatga yetguncha ALARM yonadi.
	<p>Tashqi shamollatish teshiklari qoplangan.</p> <ul style="list-style-type: none"> ▶ Tashqi shamollatish teshiklari oldidagi to'siqlarni olib tashlang. <p>Ko'p miqdorda yangi oziq-ovqat yuklandi.</p> <ul style="list-style-type: none"> ▶ Muzlash qobiliyatidan oshmang. → "Muzlatish quvvati", Sahifa141

Nosozlik	Nosozliklar sabablari va bartaraf etish
Belgilangan haroratga erishilmadi. To'liq avtomatik muzdan tushirish endi ishlamaydi.	<p>Muzlatgich eshigi anchadan beri ochiq edi. NoFrost tizimidagi bug'lanish moslamasi (sovuq generator) juda muzli.</p> <p>Talab: Muzlatilgan ovqat yaxshilab qadoqlanib, salqin joyda saqlanishi kerak.</p> <ol style="list-style-type: none"> 1. Qurilmani o'chirish. → <i>Sahifa 137</i> 2. Qurilmani elektr tarmog'idan uzing. Jihozni elektr tarmog'idan uzing yoki saqlagich qutisidagi mos keladigan saqlagichni o'chiring. 3. Qurilmani devordan uzoqlashtiring. 4. Qurilmaning eshigini ochiq qoldiring. ✓ Taxminan 20 daqiqadan so'ng, eritilgan suv jihazning orqa qismidagi drenaj idishidagi drenaj teshigiga tusha boshlaydi. → <i>Ras. 17</i> 5. Karterni to'ldirishni oldini olish uchun eritilgan suvni shimgich bilan olib tashlang. Kondensatlangan suv bug'lanish tepsisiga tushmasa, moslama muzdan tushiriladi. 6. Jihazning ichki qismini tozalang. → <i>Sahifa 143</i> 7. Uskunani qayta ulang. → <i>Sahifa 137</i>
Harorat belgilanganidan sezilarli darajada farq qiladi.	<p>Turli sabablar bo'lishi mumkin.</p> <ol style="list-style-type: none"> 1. Qurilmani o'chirish. → <i>Sahifa 137</i> 2. Taxminan 5 daqiqadan so'ng jihazni yoqing. → <i>Sahifa 137</i> <ul style="list-style-type: none"> – Agar harorat juda yuqori bo'lsa, uni ikki soatdan keyin tekshiring. – Agar harorat juda past bo'lsa, uni ertasi kuni tekshiring.
Qurilmaning yuzasida va javonlarida kondensat hosil bo'ladi.	<p>Issiq va nam havodagi suv jihazning sovuqroq yuzalarida quyuqlashadi.</p> <ol style="list-style-type: none"> 1. Suvni yumshoq quruq mato bilan artib oling. 2. Qurilmani iloji boricha qisqa vaqt ichida oching. 3. Qurilmaning to'g'ri yopilganligiga ishonch hosil qiling.
Qurilma shovqin qiladi, shov-shuv chiqaradi, chayqaladi, chayqatadi, bosadi yoki yoriladi.	<p>Xatolik Sovutgich yoki ventilyator kabi dvigatel ishlaydi. Sovutgich quvurlar orqali oqadi. Dvigatel, kalit yoki elektromagnit klapanlari yoqilgan yoki o'chirilgan. Avtomatik muzdan tushirish jarayoni davom etmoqda. Hech qanday amal bajarish kerak emas.</p>

Nosozlik	Nosozliklar sabablari va bartaraf etish
Qurilma shovqin chiqaradi.	Qurilma noto'g'ri o'rnatilgan. ▶ Qurilmani spiral yoki vintli oyoq yordamida tekislang.
	Mustaqil qurilma emas. ▶ Qurilma uchun minimal masofalarga rioya qiling.
	Uskunalar yomon o'rnatilgan. ▶ Olinadigan uskunani tekshiring va ularni qayta o'rning.
	Shishalar va idishlar bir biriga tegib turibdi. ▶ Shishalarni yoki boshqa idishlarni bir-biridan uzoqlashtiring.
	Intensiv muzlatish yoqilgan. Hech qanday amal bajarish kerak emas.

14.1 Quvvat uzilishi

Elektr uzilishlari paytida jihozdagi harorat ko'tarilib, saqlash vaqtini qisqartiradi va muzlatilgan ovqat sifatini pasaytiradi.

Bizning veb-saytimizda sizning qurilmangiz uchun texnik ma'lumotlar ishlaymay qolganda muzlatilgan ovqatni saqlash vaqtini ko'rsatadi.

Eslatmalar

- Elektr uzilishi paytida qurilmani iloji boricha kamroq oching va boshqa ovqatlarni saqlamang.
- Elektr quvvati tiklangandan so'ng darhol oziq-ovqat sifatini tekshiring.
 - Eritilgan va 5 ° C dan yuqori bo'lgan ovqatni tashlang.
 - Bir oz eritilgan muzlatilgan ovqatni qaynatib oling yoki qovuring va uni iste'mol qiling va yana muzlatib qo'ying.

14.2 Asboblarni o'z-o'zini diagnostika qilish

Sizning qurilmangiz xizmat ko'rsatish bo'limi tomonidan bartaraf etilishi mumkin bo'lgan nosozliklarni ko'rsatadigan o'z-o'zini diagnostika qilish funktsiyasi bilan jihozlangan.

1. Qurilmani o'chiring. → *Sahifa 137*
 2. Qurilmani elektr tarmog'idan uzing.
Elektr vilkasini rozetkadan chiqarib oling yoki saqlagich qutisidagi saqlagichni o'chiring.
 3. 5 daqiqadan so'ng jihozni elektr tarmog'iga qayta ulang.
→ *Sahifa 134*
 4. Qurilmani ishga soling.
→ *Sahifa 137*
 5. Yoqilgandan keyin 10 soniya ichida, ovoqli signal eshutilguncha °C + — ni 3-5 soniya ushlab turing.
- ✓ Asbobni o'z-o'zini sinab ko'rish boshlandi.

- ✓ Agar qurilmani o'z-o'zini sinab ko'rishni tugatgandan so'ng, siz 2 ta signal eshitsangiz va harorat ko'rsatkichi belgilangan qiymatni ko'rsatsa, sizning qurilmangiz to'g'ri ishlamoqda. Qurilma normal rejimga o'tadi.
- ✓ Agar o'z-o'zini diagnostika qilish tugashi bilan 5 marta signal ovozi eshitilsa, xizmat ko'rsatish bo'limiga murojaat qiling.

15 Saqlash va yo'q qilish

15.1 Qurilmani ishdan chiqarish

1. Qurilmani o'chiring. → *Sahifa 137*
2. Qurilmani elektr tarmog'idan uzing.
Elektr vilkasini rozetkadan chiqarib oling yoki saqlagich qutisidagi saqlagichni o'chiring.
3. Mahsulotni chiqarib oling.
4. Jihozni tozalash. → *Sahifa 143*
5. **DIQQAT!** Eshik va uy o'rtasida siqilgan narsalar eshik qurilmalariga zarar yetkazishi mumkin.
 - ▶ Eshikni o'z-o'zidan ochiq qolguncha oching.
 - ▶ Eshik va shkaf o'rtasida narsalarni siqmang.
Ichki xonani ventilyatsiya qilish uchun jihozni ochiq qoldiring.

15.2 Eski qurilmalarni qayta ishlanadigan chiqitga chiqarish

Atrof-muhitga oid qoidalarga rioya qilgan holda bajarilgan utilizatsiya qimmatbaho xomashyoni qayta ishlash imkonini beradi.

OGOHLANTIRISH

Sog'likka zarar yetish xavfi!

Bolalar qurilma ichiga qulflanib qolib, xavfli holatlarga tushib qolishlari mumkin.

- ▶ Tokcha va g'aladonlarni chiqarib tashlamang! Ular bolalarni ichkariga kirishiga to'sqinlik qiladilar.
- ▶ Eskirgan qurilmani bolalar eta olmaydigan joyda saqlang.

OGOHLANTIRISH

Yong'in xavfi!

Agar quvurlar zararlangan bo'lsa, yonuvchan sovitish asbobi yonib ketishi va is gazi sizib, yong'in chiqishi mumkin.

- ▶ Sovutish va izolyatsiya quvurlariga zarar yetkazmang.

1. Elektr kabel vilkasini rozetkadan ajratib oling.
2. Tarmoq kabelini kesib oling.
3. Qurilmani atrof-muhit talablariga muvofiq bartaraf qiling.

Samarali utilizatsiya usullari haqidagi ma'lumotni ixtisoslashgan tijorat tashkilotidan, shuningdek tumaningiz yoki shahringiz hokimiyatidan olishingiz mumkin.



Ushbu qurilma Yevropa Ittifoqining Elektr texnika va elektron jihozlarni qayta ishlanadigan chiqitga chiqarish (WEEE) haqidagi 2012/19/EU

direktivasiga muvofiq ishlab chiqarilgan. Ushbu direktiva Yevropa uchun ishlatilgan elektr texnika jihozlarini qaytarish va qayta ishlash asoslarining amal qilish doirasini belgilab beradi.

16 Mijozlarga xizmat ko'rsatish

Kafolat muddati va shartlari haqida batafsil ma'lumotni mijozlarimizga xizmat ko'rsatuvchi idoradan, sotuvchilardan yoki bizning veb-saytimizdan topishingiz mumkin. Agar mijozlarga xizmat ko'rsatish markazi bilan bog'lansangiz, mahsulotning tartib raqami (E-Nr.) va ishlab chiqarish raqami (FD) kerak bo'ladi. Sizga xizmat ko'rsatuvchi markazning aloqa ma'lumotlari turli mamlakatlar yoki bizning veb-saytimizdagi mijozlarga xizmat ko'rsatish ro'yxatiga kiritilgan.

16.1 Mahsulotning tartib raqami (E-Nr.) va ishlab chiqarish raqami (FD)

Mahsulotning tartib raqami (E-Nr.) va ishlab chiqarish raqamini (FD) qurilmadagi yorliqdan topishingiz mumkin.

→ Ras. **1** / **4**

Uskunangiz ma'lumotlarini va mijozlarga xizmat ko'rsatish markazining telefon raqamini tezda topish uchun ma'lumotlarni yozma ravishda saqlashingiz mumkin.

17 Texnik ma'lumotlar

Sovutgich, foydalanishga yaroqli
hajm va boshqa texnik ma'lumotlar
plastinkada ko'rsatilgan.

→ Ras. **1** / **4**



A series of horizontal lines for writing, starting from the top right of the pencil icon and extending across the width of the page. There are 20 lines in total, providing a template for text entry.



Lined writing area with horizontal lines for text entry.



Thank you for buying a Bosch Home Appliance!

Register your new device on MyBosch now and profit directly from:

- Expert tips & tricks for your appliance
- Warranty extension options
- Discounts for accessories & spare-parts
- Digital manual and all appliance data at hand
- Easy access to Bosch Home Appliances Service

Free and easy registration – also on mobile phones:

www.bosch-home.com/welcome



Looking for help? You'll find it here.

Expert advice for your Bosch home appliances, help with problems or a repair from Bosch experts.

Find out everything about the many ways Bosch can support you:

www.bosch-home.com/service

Contact data of all countries are listed in the attached service directory.

BSH Hausgeräte GmbH

Carl-Wery-Straße 34
81739 München, GERMANY
www.bosch-home.com

A Bosch Company



9001848450 (030904)

az, ka, kk, ru, uz