



BOSCH

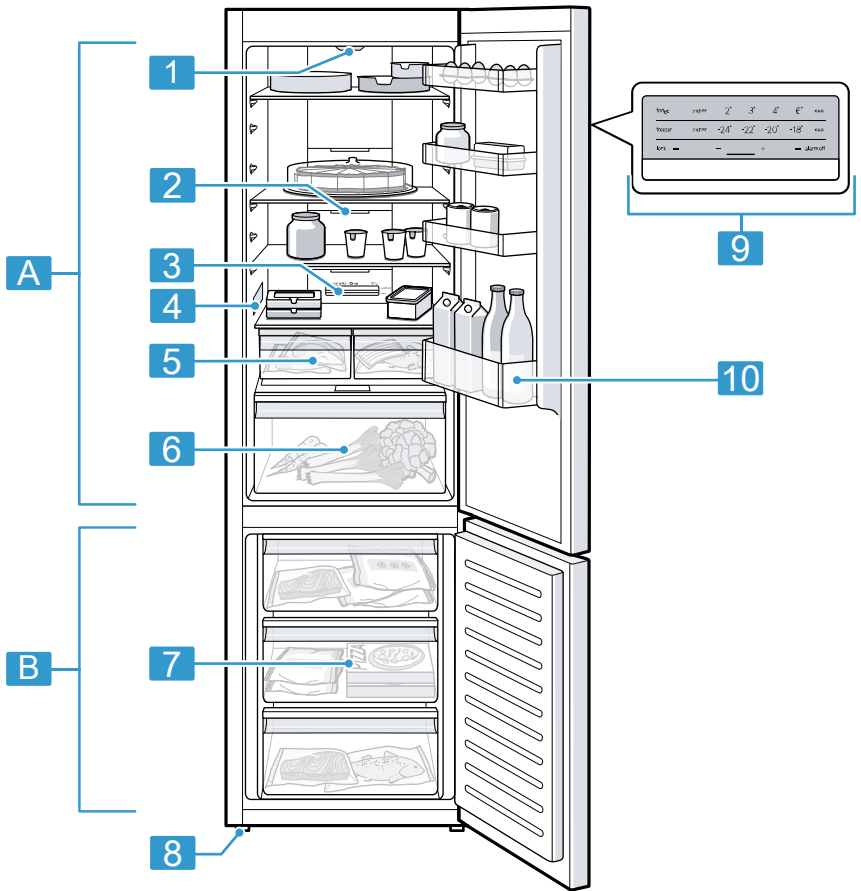


Register your
new device on
MyBosch now and
get free benefits:
[bosch-home.com/
welcome](https://bosch-home.com/welcome)

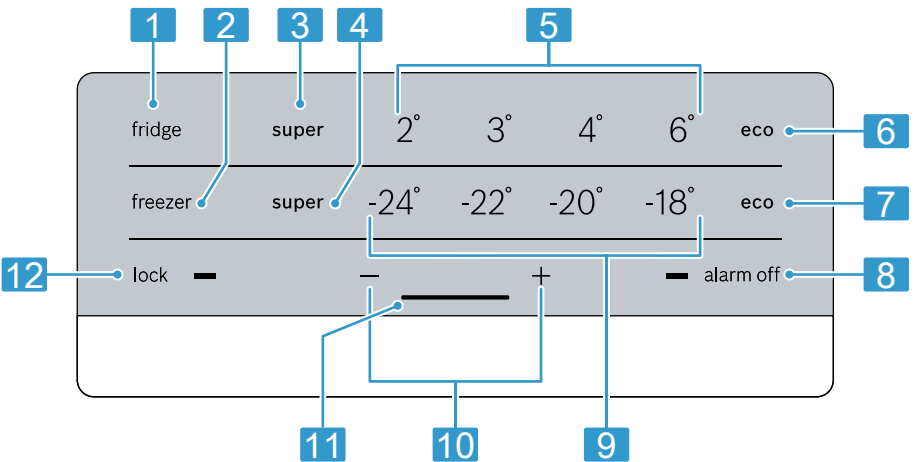
Fridge-freezer

KGN39..

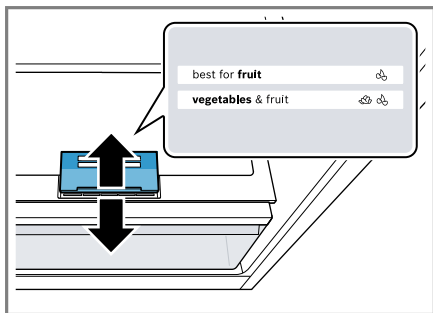
[az]	İstifadəçi rəhbər kitabı	Soyuducu v ə dondurucu	5
[ka]	მომხმარებლის სახელმძღვანელო	მაცივრისა და საყინულეს კომბინაცია	30
[kk]	Пайдаланушы нұсқаулықтар	Салқындату және мұздату құрамдастырылуы	58
[ru]	Руководство пользователя	Холодильно-морозильная комбинация	86
[uz]	Foydalanuvchi qo'llanmasi		114



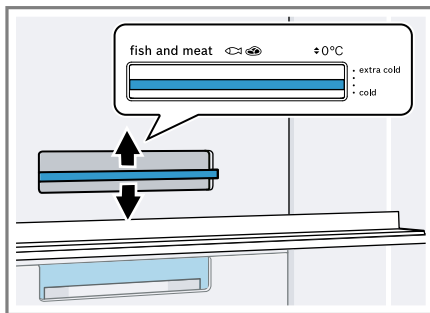
1



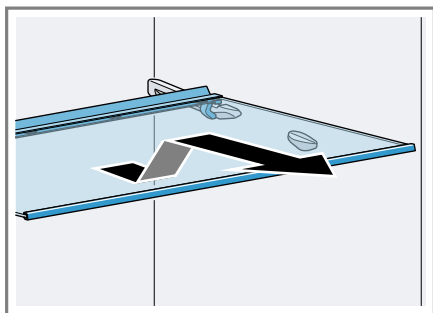
2



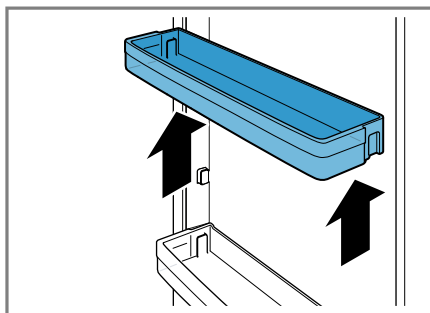
3



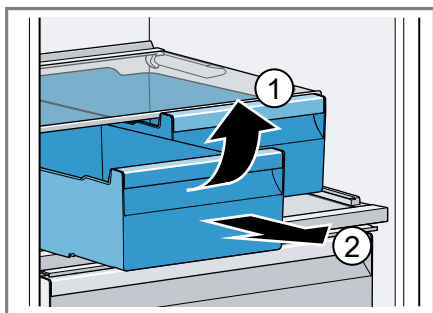
4



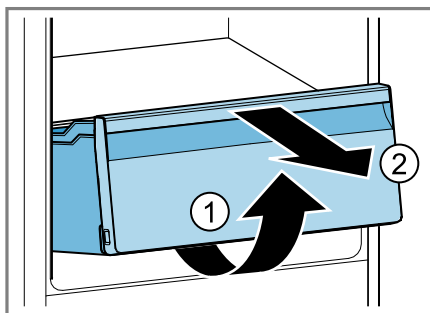
5



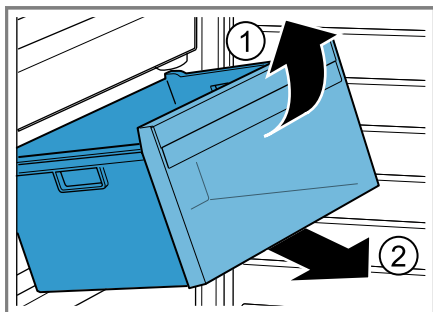
6



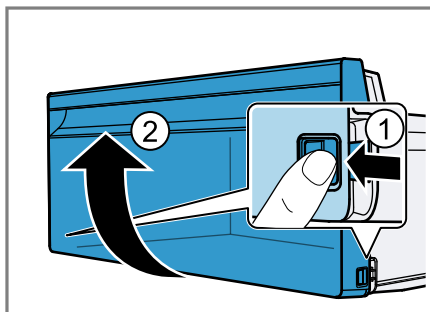
7



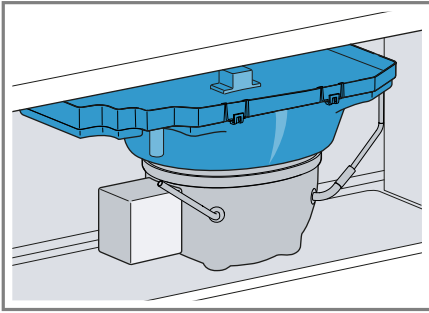
8



9



10



11

Əlavə məlumat üçün Rəqəmsal İstifadəçi Təlimatına müraciət edin.



Mündəricat

1 Təhlükəsizlik	7	7 Təməl şərt.....	17
1.1 Ümumi göstərişlər	7	7.1 Cihazı işə salmaq.....	17
1.2 Qaydalara uyğun istifadə	7	7.2 Çalışmaya dair göstərişlər.....	18
1.3 İstifadəçi qrupunun məhdudlaşdırılması.....	7	7.3 Cihazı söndürmək	18
1.4 Təhlükəsiz daşınma	7	7.4 Temperaturu qurmaq	18
1.5 Təhlükəsiz quraşdırma.....	8	7.5 Düymə kilidi (Uşaqlardan qorunma rejimi)	18
1.6 Təhlükəsiz istifadə	9	8 Əlavə funksiyalar	19
1.7 Zədələnməmiş cihaz	11	8.1 Super soyutma	19
2 Maddi zərərlərdən qaçınmaq ...	13	8.2 Super dondurma	19
3 Ətraf mühitin qorunması və qənaət	13	8.3 Enerjiyə qənaət rejimi.....	19
3.1 Bağlamadan təkrar istifadə.....	13	9 Həyəcan siqnalı.....	20
3.2 Enerjiyə qənaət etmək	13	9.1 Qapının həyəcan siqnalı	20
4 Yerləşdirmə və Birləşdirmə.....	14	9.2 Temperatur həyəcan siqnalı.....	20
4.1 Çatdırılma həcmi	14	10 Soyuducu kamera	20
4.2 Quraşdırma yeri üzrə kriteriyalar	14	10.1 Ərzaqları soyuducu kameraya yerləşdirmə üzrə tövsiyyələr.....	20
4.3 Cihazı montaj edin	15	10.2 Soyuducu kamerada soyuq zonalar	21
4.4 Cihazı ilk istifadəyə hazırlamaq	15	11 Dondurucu kamera	21
4.5 Cihazı elektrikli birləşdirmək.....	15	11.1 Dondurma qabiliyyəti.....	21
5 Tanışlıq	15	11.2 Dondurma kamerası həcmindən tam şəkildə istifadə etmək.....	21
5.1 Cihaz	15	11.3 Ərzaqları dondurucu kameraya yerləşdirmə üzrə tövsiyyələr.....	21
5.2 İdarəetmə paneli	16	11.4 Təzə ərzaqların dondurulmasına dair tövsiyyələr.....	22
6 Təchizat	16	11.5 Dondurulmuş məhsulun saxlanması -18 °C	22
6.1 Saxlama yeri	16	11.6 Dondurulmuş məhsul üçün buzunu açma metodları.....	22
6.2 Saxlama konteyneri.....	16		
6.3 Rütubət tənzimləyicili meyvə və tərəvəz konteyneri	16		
6.4 Keçirmə qapı qəlibi.....	17		
6.5 Aksesuar.....	17		

12 Əritmə	23
12.1 Soyuducu kamerada buzunu əritmək	23
12.2 Dondurucu kamerada buzunu əritmək	23
13 Təmizləyin və qulluq edin.....	23
13.1 Cihazı təmizləməyə hazırlamaq	23
13.2 Cihazı təmizləyin	23
13.3 Təchizat hissələrini götürmək.....	24
14 Pozuntuları aradan qaldırmaq.....	25
14.1 Cərəyan kəsilməsi.....	28
14.2 Cihazın özünü yoxlama testini keçirmək	28
15 Saxlama və Utilzasiya	28
15.1 Cihazı çalışdırmamaq	28
15.2 Köhnə cihazın utilizasiyası	29
16 Müştəri xidməti	29
16.1 Artikul nömrəsi (E-Nr.) və zavod seriya nömrəsi (FD- Nr.).....	29
17 Texniki məlumatlar	29



1 Təhlükəsizlik

Təhlükəsizliyə dair aşağıdakı göstərişlərə diqqət yetirin.

1.1 Ümumi göstərişlər

- Bu təlimatı diqqətlə oxuyun.
- Bu istismar təlimatını və məhsul haqqında məlumatları sonrakı istifadə və ya sonrakı istifadəçi üçün saxlayın.
- Nəqliyyat zədələri olarsa, cihazı qoşmayın.

1.2 Qaydalara uyğun istifadə

Cihazdan yalnız aşağıdakı hallarda istifadə edin:

- ərzaqları soyutmaq və dondurmaq, eləcə də buz kubiklərinin hazırlanması üçün.
- şəxsi evdə və evin qapalı sahələrində.
- dəniz səviyyəsindən maksimum 2000 m hündürlüyə qədər.

1.3 İstifadəçi qrupunun məhdudlaşdırılması

Bu cihaz digərlərinə qarşı məsuliyyət daşıyan, digərlərinə nəzarət etməli olan və ya cihazın işləməsi ilə bağlı təlimat almış və ondan yarana biləcək təhlükələri anlamış 8 yaş və ondan böyük uşaqlar tərəfindən və fiziki qüsura malik, sensor və ya əqli xüsusiyyətlərə və ya təcrübə və/və ya bilik çatışmamazlığı hallarında da istifadə oluna bilər.

Uşaqlara cihazla oynamaq olmaz.

Təmizləmə və istifadəçinin texniki baxışı nəzarət olunmayan uşaqlar tərəfindən yerinə yetirilə bilməz.

1.4 Təhlükəsiz daşınma

XƏBƏRDARLIQ – Yaralanma riski!

Cihazın ağır çəkisi onu qaldırarkən zədələnmələrə yol açə bilər.

- ▶ Cihazı tək qaldırmamaq.

1.5 Təhlükəsiz quraşdırma

⚠ XƏBƏRDARLIQ – Elektrik şoku riski!

Qeyri-peşəkar quraşdırmalar təhlükəlidir.

- ▶ Cihazı yalnız növ tablosunda göstəriləndiyi kimi birləşdirin və istismar edin.
- ▶ Cihazı tələblərə uyğun quraşdırılmış yerləndirməsi olan və dəyişkən cərəyana malik bir şəbəkə girişinə birləşdirin.
- ▶ Evdəki elektrik qurğunun mühafizə zəncirləri düzgün quraşdırılmalıdır.
- ▶ Cihazı heç bir taymer və ya uzaqdan idarə kimi xarici kommutasiya cihazı ilə təmin etməyin.
- ▶ Cihaz qurulduqda şəbəkə qoşulma xətti sərbəst girişimli olmalı, və ya sərbəst giriş mümkün olmadıqda, sabit çəkilməmiş elektrik quraşdırmasında quraşdırılma müddəalarına əsasən, ayırıcı qurğu quraşdırılmalıdır.
- ▶ Cihazı sazlayarkən elektrik naqilinin sıxışmadığından və zədəli olmadığından əmin olun.

Şəbəkə naqilinin zədələnmiş şəkildə izolyasiyası təhlükəlidir.

- ▶ Şəbəkəyə qoşulma xəttini əsla istilik mənbələri ilə təmas etdirmək olmaz.

⚠ XƏBƏRDARLIQ – Partlama riski!

Əgər cihazın havalandırma dəlikləri qapalı olarsa, soyutma döviyyəsində bir sızıntı yaranan zaman tezalışan bir qaz-hava-qarışığı yarana bilər.

- ▶ Cihazın gövdəsində və ya quraşdırma gövdəsindəki havalandırma dəliklərini örtmək olmaz.

⚠ XƏBƏRDARLIQ – Alışma riski!

Uzadılmış şəbəkəyə qoşulma xətti və icazə verilməyən adapterlərdən istifadə etmək olmaz, təhlükəlidir.

- ▶ Heç bir uzatma kabeli və ya çox elektrik yuvalı panellərdən istifadə etmək olmaz.
- ▶ Yalnız istehsalçı tərəfindən icazəli adapterlərdən və elektrik kabellerindən istifadə edin.

- ▶ Elektrik kabeli çox qısadirsə və kabelin uzatması yoxdursa, quraşdırmanı evinizdə uyğunlaşdırmaq üçün elektrikçi ilə əlaqə saxlayın.

Yeri dəyişdirilə bilən çox elektrik yuvalı panellər və ya daşınabilən modullar aşırı qıza və yanğına səbəb ola bilər.

- ▶ Yeri dəyişdirilə bilən çox elektrik yuvalı panellər və ya daşınabilən modulları cihazların arxa tərəfində yerləşdirmək.

1.6 Təhlükəsiz istifadə

⚠ XƏBƏRDARLIQ – Elektrik şoku riski!

Nüfuz edən maye cərəyan vurmasına səbəb ola bilər.

- ▶ Chazı yalnız qapalı yerlərdə istifadə etmək.
- ▶ Cihazı əsla yüksək hərarət və nəmişliyə tabe tutmamaq.
- ▶ Cihazı təmizləmək üçün buxar təmizləyici və ya yüksək təzyiqli təmizləyicidən istifadə etməyin.

⚠ XƏBƏRDARLIQ – Boğulma riski!

Uşaqlar qablaşdırma materiallarını başlarına keçirə bilər və ya ona dolanıb boğula bilərlər.

- ▶ Qablaşdırma materiallarını uşaqlardan kənar saxlayın.
 - ▶ Uşaqların qablaşdırma materialı ilə oynamasına icazə verməyin.
- Uşaqlar kiçik hissələri nəfəs alaraq içəri çəkərək uda bilər və beləliklə boğula bilərlər.
- ▶ Kiçik hissələri uşaqlardan kənar saxlayın.
 - ▶ Uşaqlara kiçik hissələrlə oynamağa icazə verməyin.

⚠ XƏBƏRDARLIQ – Partlama riski!

Soyutma dövriyyəsinin zədələnməsi səbəbi ilə tezalısan soyutma vasitəsi xaric ola və partlaya bilər.

- ▶ Ərimə prosesini sürətləndirmək üçün, istehsalçı tərəfindən tövsiyyə ediləndən başqa heç bir mexaniki qurğu və ya digər vasitədən istifadə etməyin.
- ▶ Bərk donmuş ərzaqların donunu küt bir əşya ilə vuraraq boşaltmaq, məs. taxta qaşığı çubuğu ilə.

Tərkibində tezalısan işlənmiş qazlar və partlayıcı maddələr olan məhsullar partlaya bilər, məs., aerosol bankalar.

- ▶ Tərkibində tezalısan işlənmiş qazlar və partlayıcı maddələr olan məhsulları cihazda saxlamayın.

⚠ XƏBƏRDARLIQ – Alışma riski!

Elektrik cihazları cihazın daxilində yanğına səbəb ola bilərlər, məs., qızdırıcı cihazlar və ya elektrik frizerlər.

- ▶ Cihazın daxilində heç bir elektrik cihazını çalışdırmaq olmaz.

⚠ XƏBƏRDARLIQ – Yaralanma riski!

Karbohidrat tərkibli içki ilə dolu saxlama qabları partlaya bilər.

- ▶ Dondurucu kamerada içərisində qazlı içkilər olan qablar saxlamayın.

Tezalısan soyuducu vasitə və zərərli qazların xaric olması ilə gözlərin zədələnməsi.

- ▶ Soyuducu məhlul dövrəni və izolyasiya borusunu zədələməyin.

Cihaz aşşa bilər.

- ▶ Döşəmə yaşmağı, qutular və ya qapıların üzərinə çıxmayın və söykənməyin.

⚠ XƏBƏRDARLIQ – Yanma təhlükəsi!

Çalışma zamanı ayrı-ayrı cihaz hissələri qaynar olur.

- ▶ Qaynar hissələrə əl vurmaq olmaz.

⚠ XƏBƏRDARLIQ – Soyuq yanma riski!

Dondurulmuş məhsul və soyuq səthlərə toxunularsa bu, soyuq səbəbi ilə yanıqlara səbəb ola bilər.

- ▶ Əsla dondurulmuş məhsulu soyuducudan çıxaran kimi dərhal ağıza qoymaq olmaz.
- ▶ Dərinin dondurulmuş qida, buz və dondurucu bölmənin səthləri ilə uzun müddətli təmasından qaçın.

⚠ EHTİYATLI OL – Sağlamlığa ziyan vurma riski!

Ərzaqların kirlənməsindən qaçınmaq üçün, aşağıdakı təlimatlara diqqət yetirmək lazımdır.

- ▶ Əgər qapı uzun müddət açıq qalarsa, bu cihazın rəflərində temperaturun əhəmiyyətli dərəcədə artmasına səbəb ola bilər.

- ▶ Ərzaqlara və əlçatan drenaj sistemlərinə toxuna bilən sahələri müntəzəm olaraq təmizləmək lazımdır.
- ▶ Çiy ət və balıqı soyuducudakı müvafiq konteynerlərdə ehl saxlayın ki, digər ərzağa toxunmasın, yaxud üstünə su damızdırmasın.
- ▶ Əgər soyutma/dondurma cihazı uzun müddət boş qalarsa, o zaman cihazı söndürmək, buzunu əritmək və kiflənmənin qarşısını almaq üçün qapısını açıq saxlamaq lazımdır.

Cihazdakı metal və ya metal optik hissələr alüminium tərkibli ola bilər. Əgər turş ərzaqlar cihazdakı alüminiumla təmas edərsə, alüminium ionları ərzaqlara keçə bilər.

- ▶ Kirlənmiş ərzaqlarla qidalanmaq olmaz.

1.7 Zədələnmiş cihaz

⚠ XƏBƏRDARLIQ – Elektrik şoku riski!

Zədələnmiş cihaz və ya zədələnmiş şəbəkə naqili təhlükəlidir.

- ▶ Zədələnmiş cihazı əsla çalışdırmaq olmaz.
- ▶ Cihazı şəbəkədən ayırmaq üçün heç bir şəbəkə naqilini dartmayın. Həmişə şəbəkə naqilinin ştepselini çəkin.
- ▶ Cihaz və ya şəbəkə naqili zədələndiyi halda, elektrik naqilinin ştepselini ayırın və ya enerji qoruyucu qutusunu söndürün.
- ▶ Müştəri xidmətinə zəng vurmali. → *Səhifə 29*

Qeyri-peşəkar təmir etdirmək təhlükəlidir.

- ▶ Cihazda yalnız bunun üçün təlim görmüş heyət təmir işləri apara bilər.
- ▶ Cihazınızın təmirində yalnız orijinal ehtiyat hissələrindən istifadə oluna bilər.
- ▶ Bu cihazın elektrik naqili zədələnmiş olarsa, istehsalçı, xidmət bölməsinin nümayəndəsi və ya başqa ixtisaslı mütəxəssis onu dəyişməlidir.

⚠ XƏBƏRDARLIQ – Alışma riski!



Boruların zədələnməsi zamanı tezalişan soyuducu vasitə və zərərli qazlar xaric ola və alovlanma bilər.

- ▶ Alovu və qığılcım mənbələrini cihazdan uzaq tutmaq.

- ▶ Otağı havalandırmaq.
- ▶ Cihazı söndürmək. → *Səhifə 18*
- ▶ Şəbəkə qoşulma xəttinin şəbəkə ştekerini çəkib çıxarmaq və ya qoruyucu qutusundakı qoruyucu avtomatı söndürmək.
- ▶ Müştəri xidmətinə zəng etmək. → *Səhifə 29*

2 Maddi zərərlərdən qaçınmaq

DIQQƏT!

cihaz roliklərinin çəpəkiliyi cihazın yerini dəyişərkən döşəməni zədələyə bilər.

- ▶ Cihazı kisələr üçün bir arabada daşımaq.
- ▶ Cihazın yerini dəyişərkən bir döşəmə qoruyucusundan istifadə etmək və ziq-zaq şəklində hərəkət etməmək.

Cihaz, kürsülük, çıxarma mexanizmləri və ya qapılardan oturma sahəsi, yaxud üstündə dayanma sahəsi olaraq istifadə edilməsi ilə, cihaz zədələne bilər.

- ▶ Cihaz, kürsülük, çıxarmalar və ya qapıların üstünə çıxmaq və söykənmək olmaz.

Duru və şit yağlarla kirlənmə nəticəsində plamas hissələr və qapı kippəclərində məsamələr yarana bilər.

- ▶ Plastik hissələrin və qapı hermetiklərinin yağlanmasına və çirklənməsinə yol verməyin.

Cihazdakı metal və ya metal-optik hissələrin tərkibində alüminium ola bilər. Turşu tərkibli ərzaqlara təmas etdikdə, alüminium korroziyaya uğrayır və rəngi solur.

- ▶ Ərzaqları cihazda yalnız qablaşdırılmış vəziyyətdə saxlamalı.

Əgər Siz təchizat hissələri və aksesuarları qabyuyan maşında təmizləsəniz, onların forma və rəngi dəyişə bilər.

- ▶ Əsla təchizat hissələri və aksesuarları qabyuyan maşında təmizləməyin.

3 Ətraf mühitin qorunması və qənaət

3.1 Bağlamadan təkrar istifadə

Qablaşdırma materialları ətraf-mühit üçün zərərsiz olub təkrar istifadə edilə bilər.

- ▶ Ayrı-ayrı tərkib hissələrini növlərə ayıraraq ayrıca utilizasiya edin.

3.2 Enerjiyə qənaət etmək

Əgər bu göstərişlərə diqqət yetirsəniz, cihazınız daha az cərəyan sərf edər.

Qurulma yerinin seçimi

- Cihazı birbaşa günəş şüasından qorumaq.
- Cihazı radiatorlar, soba və digər istilik mənbələrindən mümkün qədər aralı quraşdırmaq:
 - Elektrik və ya qaz sobalarına 30 mm məsafə saxlamaq.
 - Yağ və ya kömür sobaları ilə 300 mm məsafə saxlamaq.
- Kiçik bir yan divar məsafəsi saxlamaq.
- Əsla xarici havalandırma dəliklərinin ağzını örtmək və ya burub bağlamaq olmaz.

İstismar zamanı enerjiyə qənaət etmək

Qeyd: Təchizat hissələrinin sırasının cihazın enerji sərfiyatına heç bir təsiri yoxdur.

- Cihazı yalnız qısa müddətə açıb dərhal bağlamaq.
- Əsla daxili havalandırma üçün dəlikləri və ya xarici havalandırma dəliklərinin ağzını örtmək və ya bloka salmaq olmaz.

az Yerləşdirmə və Birləşdirmə

- Alınmış ərzaqları sərın saxlama çantasında daşımaq və tez cihaza yerləşdirmək.
- İsti ərzaq və içkiləri yerləşdirməzdən öncə soyumağa buraxmaq.
- Dondurulmuş məhsulun soyuğundan istifadə etmək üçün dondurulmuş məhsulu ərıməsi üçün soyutma kamerasına qoymaq.
- Ərzaqlarla arxa divar arasında həmişə bir qədər boş yer saxlamaq.

Standby rejimi

Cihazdan istifadə edilmədikdə, display avtomatik olaraq Standby rejiminə keçir.

Standby rejimində idarəetmə panelinin parlaqlığı azaldılır və Standby indikatoru yanır.

4 Yerləşdirmə və Birləşdirmə

4.1 Çatdırılma həcmi

Qablaşdırmanı açdıqdan sonra bütün hissələrdə daşınma zədələrinin olub-olmamasını və çatdırılmanın tamlığını yoxlayın.

Reklamasiyalar zamanı öz dilerinizə və ya bizim müştəri xidmətimizə

→ *Səhifə 29* müraciət edin.

Çatdırılmaya daxildir:

- Ayaqüstü cihaz
- Təchizat və aksesuar¹
- Quraşdırma materialı
- Quraşdırma təlimatı
- İstismar təlimatı
- Müştəri xidməti sorğu kitabçası
- Zəmanət üzrə qoşma²
- Enerji səmərəlilik sinfi

- Enerji sərfiyyatı və küylərə dair məlumat

4.2 Quraşdırma yeri üzrə kriteriyalar

⚠ XƏBƏRDARLIQ **Partlama riski!**

Əgər cihaz çox kiçik bir məkandadırsa, o zaman soyutma dövrüyyəsindəki bir sızıntıdan alışıqan bir qaz-hava qarışığı əmələ gələ bilər.

- ▶ Cihazı, soyuducu vasitənin hər 8 qr. - na ən azı 1 m³ həcm düşən bir otaqda quraşdırmaq. Soyuducu vasitənin miqdarı tip lövhəsində vardır. → *Fiq. 1 / 4*

Cihazın çəkisi modeldən asılı olaraq 75 kg - a qədər təşkil edə bilər.

Cihazın çəkisinə dayanıqlı olması üçün döşəmə təməli yetərincə stabil olmalıdır.

İcazə verilən otaq temperaturu

İcazə verilən otaq temperaturu cihazın iqlim sinfindən asılıdır.

İqlim sinfi tip lövhəsində yer alır.

→ *Fiq. 1 / 4*

İqlim sinfi	İcazə verilən otaq temperaturu
SN	10–32 °C
N	16–32 °C
ST	16–38 °C
T	16–43 °C

Cihaz icazə verilən otaq temperaturu daxilində tam funksionaldır.

Əgər Siz SN iqlim sinifli bir cihazı daha soyuq otaq temperaturlarında çalışdırırsanız, o zaman 5 °C - ə qədər

¹ Cihaz versiyasından asılı olaraq

² Bütün ölkələrə aid deyil

otaq temperaturlarında cihazda zədələnmələrin meydana gəlməsi istisna edilə bilər.

Over-and-Under- və Side-by-Side-düzülüşü

Əgər Siz 2 soyutma cihazını bir-biri üzərində və ya yanaşı quraşdırmaq istəyirsinizsə, o zaman cihazlar arasında ən azı 150 mm məsafə saxlamalısınız. Seçilmiş cihazlar üçün minimal məsafəsiz düzülüş mümkündür. Bunun üçün öz rəsmi dilerinizdən və ya mətbəx planlayıcıınızdan soruşun.

4.3 Cihazı montaj edin

- ▶ Cihazı, yanında verilmiş montaj təlimatına əsasən montaj etmək.

4.4 Cihazı ilk istifadəyə hazırlamaq.

1. Məlumat materialını götürmək.
2. Qoruyucu folya və daşınma qoruyucularını, məs., yapışqan bant və kartonu götürmək.
3. Cihazı ilk dəfə təmizləmək.
→ *Səhifə 23*

4.5 Cihazı elektrikli birləşdirmək

1. Cihazın şəbəkəyə qoşulma xəttinin şəbəkə ştekerini cihaz yaxınlığındakı elektrik yuvasına keçirmək.
Cihazın birləşmə məlumatları tip lövhəsində vardır. → *Fiq. 1/ 4*
2. Şəbəkə ştekerinin möhkəm oturduğunu yoxlamaq.
- ✓ Cihaz indi çalşdırılmağa hazırdır.

5 Tanışlıq

5.1 Cihaz

Cihazınızın komponentləri haqqında ümumi məlumatı buradan əldə edə bilərsiniz.

→ *Fiq. 1*

A	Soyutma kamerası → <i>Səhifə 20</i>
B	Dondurma kamerası → <i>Səhifə 21</i>
1	İşıqlandırma
2	Daxili havalandırma dəliyi
3	Temperatur tənzimləyicisi (saxlama konteyneri) → <i>Səhifə 18</i>
4	Tip lövhəsi → <i>Səhifə 29</i>
5	Saxlama konteyneri → <i>Səhifə 16</i>
6	Rütubət tənzimləyicili meyvə və tərəvəz konteyneri → <i>Səhifə 16</i>
7	Dondurulmuş ərzaq konteyneri → <i>Səhifə 24</i>
8	Vint ayağı
9	Masa paneli → <i>Səhifə 16</i>
10	Böyük butulkalar üçün keçirmə qapı qəlibi → <i>Səhifə 17</i>

Qeyd: Cihazınızla şəkillər arasındakı yayınmalar təchizat və ölçülərlə əlaqəli mümkündür.

5.2 İdarəetmə paneli

İdarəetmə paneli haqqında cihazınızın bütün funksiyalarını qurur və çalışma vəziyyəti haqqında məlumatlar alırsınız.

→ *Fiq. 2*

- | | |
|----|---|
| 1 | fridge soyuducu kameranın parametrlərini mümkün edir. |
| 2 | freezer dondurucu kameranın parametrlərini mümkün edir. |
| 3 | super (soyutma kamerası) işə, Super soyutma yanılı olarkən yanır. |
| 4 | super (dondurma kamerası) işə, Super dondurma yanılı olarkən yanır. |
| 5 | Soyuducu kameranın qurulmuş temperaturunu °C ilə göstərir. |
| 6 | eco (soyutma kamerası) soyuducu kamerada enerjiyə qənaət rejimi yanılı olduqda yanır. |
| 7 | eco (dondurma kamerası) dondurucu kamerada enerjiyə qənaət rejimi yanılı olduqda yanır. |
| 8 | alarm off xəbərdar edici siqnalı söndürür. |
| 9 | Dondurucu kameranın qurulmuş temperaturunu °C ilə göstərir. |
| 10 | —/+ seçilmiş rəfin temperaturunu qurur. |
| 11 | Standby rejimi aktiv olduqda, Standby indikatoru yanır. |
| 12 | lock idarəetmə panelinin düymə kilidini yandırır və ya söndürür. |

6 Təchizat

Cihazınızın təchizatı modeldən asılıdır.

6.1 Saxlama yeri

Saxlama yerini ehtiyaca görə variasiya etmək üçün, saxlama yerini çıxardıb götürərək yenidən başqa bir yere oturma bilərsiniz.

→ *"Saxlama yerini götürmək", Səhifə 24*

6.2 Saxlama konteyneri

Saxlama konteynerində soyutma kamerasında olduğundan daha aşağı temperaturlar hakimdir. Vaxtaşırı olaraq 0 °C-dən aşağı temperaturlar yaranabilir.

Saxlama konteynerindəki temperaturları 0 °C yaxın olması üçün, soyuducu kamera temperaturunu 2 °C qurmaq. → *Səhifə 18*

Məs., balıq, ət və kolbasa kimi tez xarab olan ərzaqları saxlamaq üçün daha dərin temperaturlardan saxlama konteynerində istifadə edin.

6.3 Rütubət tənzimləyicili meyvə və tərəvəz konteyneri

Təzə meyvə və tərəvəzi meyvə və tərəvəz konteynerində qablaşdırılmamış vəziyyətdə saxlayın. Kəsilmiş meyvə və tərəvəzi örtülmüş və ya hava keçirməz şəkildə saxlamalı. Siz rütubət tənzimləyicisi vasitəsilə meyvə və tərəvəz konteynerindəki hava rütubətliyini uyğunlaşdırma bilərsiniz. Bununla Siz təzə meyvə və tərəvəzi ənənəvi saxlamaya nisbətən, daha uzun müddət saxlaya bilərsiniz.

→ *Fiq. 3*

Meyvə və tərəvəz konteynerindəki havanın rütubətini saxlanılmalı ərzağın növ və miqdarına görə, rütubət tənzimləyicisinin yerini dəyişməklə qurmaq:

- Aşırı miqdarda meyvə saxlayarkən, qarışıq yaxud da yüksək yükləmə zamanı aşağı hava rütubətliyi ☁.
- Aşırı miqdarda tərəvəz saxlayarkən, yaxud da cüzi yükləmə zamanı yüksək hava rütubətliyi ☁ ☁.

Saxlanma miqdarı və saxlanılan məhsula əsasən, meyvə və tərəvəz konteynerdə kondensasiya suyu əmələ gələ bilər.

Kondensasiya suyunu quru bir dəsmalla kənarlaşdıraraq daha aşağı hava rütubətliyini rütubət tənzimləyicisi ilə uyğunlaşdırmaq.

Keyfiyyət və dadın saxlanması üçün, soyuğa həssas meyvə və tərəvəzləri cihazdan kənarda, təqr. 8 °C ilə 12 °C arası temperaturlarda saxlayın, məs., ananas, banan, sitrus meyvələri, xiyar, yunan qabağı, bibər, pomidor və kartof.

6.4 Keçirmə qapı qəlibi

Keçirmə qapı qəlibini ehtiyaca görə variasiya etmək üçün, keçirmə qapı qəlibini götürərək başqa bir yerə yenidən oturma bilərsiniz.

→ "Keçirmə qapı qəlibini götürmək", Səhifə 24

6.5 Aksesuar

Orijinal aksesuarlardan istifadə edin. O cihazınıza uyğunlaşdırılıb.

Cihazınızın aksesuarı modeldən asılıdır.

Yumurta üçün saxlama yeri

Yumurtaları yumurta üçün saxlama yerində saxlayın.

Kub qəlibli buz qabı

Buz kubikləri hazırlamaq üçün kub qəlibli buz qabından istifadə edin.

Buz kubikləri hazırlamaq

Buz kubiklərinin hazırlanması üçün yalnız içməli sudan istifadə edin.

1. Buz kubiki qabını $\frac{3}{4}$ nisbətində içməli su ilə dolduraraq dondurma kamerasına qoymaq.

Bərk donmuş buz kubiki üçün formanın donunu küt bir əşya ilə vuraraq boşaltmaq, məs. taxta qaşığı çubuğu ilə.

2. Buz kubikini çıxarmaq üçün kub qəlibli buz qabını axar su altında saxlamaq və ya azca burmaq.

7 Təməl şərt

7.1 Cihazı işə salmaq

1. Cihazı elektrikle birləşdirmək.
→ Səhifə 15

Qeyd: Əgər cihaz öncədən idarəetmə paneli vasitəsilə söndürülmüşsə, + 10 saniyə sıxılı saxlamaq.

- ✓ Cihaz soyumağa başlayır.
 - ✓ Xəbərdaredici signal eşidilir, temperatur indikatoru (dondurma kamerası) yanıb-sönür və "alarm off" qırmızı rəngdə yanır, çünki dondurma kamerası hələ çox istidir.
2. **alarm off** ilə xəbərdaredici signalı söndürməli.
 - ✓ Temperatur indikatoru (dondurma kamerası) yanıb-sönməsinə kəsir.
 - ✓ Qurulmuş temperatura çatan kimi "alarm off" sönür.
 3. Arzu olunan temperaturu qurmaq.
→ Səhifə 18

7.2 Çalışmaya dair göstərişlər

- Əgər cihazı işə salmışınızsa, qurulmuş temperatúra çatana qədər bir-neçə saat keçəcəkdir. Qurulmuş temperatur əldə olunmayana qədər ərzaq yerləşdirmək olmaz.
- Vaxt keçdikcə korpusun yan səthləri yüngülcə qızır. Bu, qapı hermetiki konturunda kondensasiya suyunun toplanmasının qarşısını alır.
- Siz qapını bağladıqda aşağı təzyiq yarana bilər. Sadəcə qapını yenidən açmaq çətinlik yaradır. Aşağı təzyiq bərabərləşənə qədər bir müddət gözləyin.
- Cihazda temperatur aşağıdakı şərtlərlə variasiya edir:
 - Cihaz açılmalarının intensivliyi
 - Yükləmə miqdarı
 - Təzə yerləşdirilib saxlanılmış ərzaqların temperaturu
 - Mühit temperaturu
 - Birbaşa günəş şüası

7.3 Cihazı söndürmək

- ▶ + 10 saniyə sıxılı saxlamaq.

7.4 Temperaturu qurmaq

Soyuducu kamera temperaturunu qurmaq

1. Soyutma kamerasını **fridge** ilə seçmək.
2. —/+ düyməsini, temperatur indikatoru (soyutma kamerası) arzu olunan temperatur parametrlərini göstərənə qədər sıxmaq.
Qurulmuş temperatúra çatmaq üçün, saxlama konteynerinin temperatur tənzimləyicisini ⅓-durma mövqeyi aşağı itələməli.
→ *Səhifə 18*
Soyuducu kamerada tövsiyyə olunan temperatur 4 °C təşkil edir.

Saxlama konteynerinin temperaturunu qurmaq

1. Temperaturu azaltmaq üçün, temperatur tənzimləyicisini **extra cold** istiqamətinə itələmək.
2. Temperaturu artırmaq üçün, temperatur tənzimləyicisini **cold** istiqamətinə itələmək.

→ *Fiq. 4*

Dondurucu kamera temperaturunu qurmaq

1. Dondurma kamerasını **freezer** ilə seçmək.
2. —/+ o qədər sıxmalı ki, temperatur indikatoru (dondurma kamerası) arzu olunan temperatur parametrlərini göstərsin.
Dondurucu kamerada tövsiyyə olunan temperatur –18 °C təşkil edir.

7.5 Düymə kilidi (Uşaqlardan qorunma rejimi)

Düymə kilidi, cihazın istənməyən və ya yanlış istifadəsinin qarşısını alır.

Düymə kilidini işə salmaq

- ▶ **lock** sıxmaq.
- ✓ "lock" yanır.

Düymə kilidini söndürmək

- ▶ **lock** 5 saniyəlik sıxmaq.
- ✓ "lock" sönür.

8 Əlavə funksiyalar

Cihazınızın qurula bilən hansı əlavə funksiyalara malik olduğunu öyrənin.

8.1 Super soyutma

Super soyutma zamanı soyuducu kamera mümkün qədər çox soyudur. Böyük ölçülü ərzaqları soyutma kamerasına yerləşdirməzdən öncə Super soyutma işə salın.

Qeyd: Əgər Super soyutma yanılı olarsa, bu artan küylərə səbəb ola bilər.

Super soyutma işə salmaq

1. Soyutma kamerasını **fridge** ilə seçmək.
2. —o qədər sıxmalı ki, "super" (soyutma kamerası) yansın.

Qeyd: Təqr. 6 saatdan sonra cihaz normal çalışma rejiminə keçir.

Super soyutma söndürmək

1. Soyutma kamerasını **fridge** ilə seçmək.
2. +düyməsini, temperatur indikatoru (soyutma kamerası) arzu olunan temperaturu göstərənə qədər sıxmaq.

8.2 Super dondurma

Super dondurmazamanı dondurucu kamera mümkün qədər sərin soyudur. 2 kq-dan ağır kütləyə malik bir ərzağı dondurma kamerasına yerləşdirməzdən 4 - 6 saat öncə Super dondurma işə salın. Dondurma imkanından yararlanmaq üçün Super dondurma istifadə edin. → "Dondurma qabiliyyəti üçün şərtlər", Səhifə 21

Qeyd: Əgər Super dondurma yanılı olarsa, bu artan küylərə səbəb ola bilər.

Super dondurma işə salmaq

1. Dondurma kamerasını **freezer** ilə seçmək.
2. —o qədər sıxmalı ki, "super" (dondurma kamerası) yansın.

Qeyd: Təqr. 60 saatdan sonra cihaz normal çalışma rejiminə keçir.

Super dondurma söndürmək

1. Dondurma kamerasını **freezer** ilə seçmək.
2. +düyməsini, temperatur indikatoru (dondurma kamerası) arzu olunan temperaturu göstərənə qədər sıxmaq.

8.3 Enerjiyə qənaət rejimi

Enerjiyə qənaət rejiminin köməyi ilə cihazı enerjiyə qənaət rejiminə keçirirsiniz.

Cihaz temperaturunu avtomatik olaraq dəyişir.

Soyutma kamerası	8 °C
Dondurma kamerası	-16 °C

Enerjiyə qənaət rejimini işə salmaq

1. Soyutma kamerasını **fridge** ilə seçmək və ya dondurma kamerasını **freezer** ilə seçmək.
2. +o qədər sıxmalı ki, "eco" yansın.

Enerjiyə qənaət rejimini söndürmək

1. Soyutma kamerasını **fridge** ilə seçmək və ya dondurma kamerasını **freezer** ilə seçmək.
2. —o qədər sıxmalı ki, temperatur indikatoru arzu olunan temperaturu göstərsin.

9 Həyəcan siqnalı

9.1 Qapının həyəcan siqnalı

Əgər cihaz qapısı uzun müddət açıq qalarsa, qapının həyəcan siqnalı işə düşür.

Bir xəbərdaredici siqnal eşidilir və "alarm off" yanıb-sönür.

Qapı həyəcan siqnalını söndürmək

- ▶ Cihaz qapısını bağlamaq və ya **alarm off** sıxmaq.
- ✓ Xəbərdaredici səs sönülüdür.

9.2 Temperatur həyəcan siqnalı

Əgər dondurma kamerası çox isti olarsa, temperatur həyəcan siqnalı işə düşür.

Bir xəbərdaredici siqnal eşidilir, temperatur indikatoru (dondurma kamerası) yanıb-sönür və "alarm off" qırmızı rəngdə yanıb-sönür.

EHTİYATLI OL

Sağlamlığa ziyan vurma riski!

Əritmə zamanı bakteriyalar çoxala və dondurulmuş məhsul xarab ola bilər.

- ▶ Buzu açılmış və ya əriməyə başlamış dondurulmuş məhsulu yenidən dondurmaq lazım deyil.
- ▶ Yalnız bişirdikdən və ya qızartdıqdan sonra yenidən dondurmaq.
- ▶ Artıq maksimal saxlama müddətindən tam istifadə etmək olmaz.

Temperatur həyəcan siqnalı aşağıdakı halarda işə düşə bilər:

- Cihaz çalışdırılır. Ərzaqları yalnız, qurulmuş temperatura çatdıqda yerləşdirməli.

- Böyük miqdarlarda təzə ərzaqlar yerləşdirilir. Böyük miqdarda ərzağı yerləşdirməzdən öncə Super dondurma işə salmaq.
- Dondurma kamerasının qapısı çox uzun müddət açıq qalıb. Dondurulmuş məhsulun buzunun azca və ya tam açıldığını yoxlamalı.

Temperatur siqnalını söndürmək

- ▶ **alarm off** sıxmaq.
- ✓ Xəbərdaredici səs sönülüdür.

10 Soyuducu kamera

Siz soyutma kamerasında ət, kolbasa, süd məhsulları, yumurta, hazırlanmış yeməklər və bişinti məhsulları saxlaya bilərsiniz.

Temperatur 2 °C ilə 8 °C arasında qurula bilər.

Soyuq saxlama həmçinin qısa və orta müddətli asan xarab olan qida məhsullarını saxlamağa imkan verir. Seçilmiş temperatur nə qədər dərin olarsa, ərzaqlar da o qədər uzun müddət təzə qalar.

10.1 Ərzaqları soyuducu kameraya yerləşdirmə üzrə tövsiyələr

- Yalnız təzə və korlanmamış ərzaqları saxlamalı.
- Ərzağı havakeçirməz formada qablaşdırılmış və örtülmüş vəziyyətdə saxlamaq lazımdır.
- Hava sirkulyasiyasına mənfi təsir etməmək və ərzaqların donmasının qarşısını almaq üçün, ərzaqları daxili havalandırma deliklərinin qarşısına və ya birbaşa arxa divara birbaşa təmasla qoymaq olmaz.
- İsti yemək və içkilər öncə soyumağa buraxmalı.

- İstehsalçının göstərdiyi minimal saxlama tarixi və ya istehlak tarixinə diqqət etməli.

10.2 Soyuducu kamerada soyuq zonalar

Soyuducu kamerada hava sirkulyasiyası səbəbi ilə fərqli soyuq zonalar yaranır.

Ən soyuq hissə

Ən soyuq zona saxlama konteynerindədir.

Tip: Məs., balıq, kolbasa və ət kimi tez xarab olan məhsulları ən soyuq zonada saxlayın.

Ən isti zona

Ən isti zona qapıda, ən yuxarı tərəfdədir.

Tip: Məs., bərk pendir və yağ kimi elə də həssas olmayan ərzaqları ən isti zonada saxlayın. Bu şəkildə pendir öz dadını saxlayacaq, yağ isə yaxılmaq üçün həmişə hazır olacaqdır.

11 Dondurucu kamera

Dondurucu kamerada Siz dərin dondurulmuş məhsulları saxlaya, ərzaqları dondura və buz kubikləri hazırlaya bilərsiniz.

Temperatur -16°C ilə -24°C arasında qurula bilər.

Ərzaqların uzun müddətli saxlanması -18°C və ya daha aşağı temperaturda aparılmalıdır.

Dondurularaq saxlanılma yolu ilə Siz, tez xarab olan ərzaqları uzun müddət saxlaya bilərsiniz. Aşağı temperaturlar xarab olma prosesini yavaşladır və ya saxlayır.

11.1 Dondurma qabiliyyəti

Dondurma qabiliyyəti, nə qədər ərzağın neçə saatda tam dona biləcəyini göstərir.

Dondurma qabiliyyətinə dair məlumatları tip lövhəsindən əldə edə bilərsiniz. → *Fiq.* **1/4**

Dondurma qabiliyyəti üçün şərtlər

1. Təzə ərzağı yerləşdirməzdən təq. 24 saat öncə, Super dondurma işə salmaq.
→ "*Super dondurma işə salmaq*", *Səhifə 19*
2. Ərzaqları ilk öncə alt tərəfdəki dondurulmuş məhsul konteynerinə qoymalı.

11.2 Dondurma kamerası həcmindən tam şəkildə istifadə etmək

Ərzaqların maksimal miqdarını dondurma kamerasına necə yerləşdirəcəyinizi öyrənin.

1. Dondurma kamerasındakı bütün təchizat hissələrini çıxarib götürmək. → *Səhifə 24*
2. Ərzağı birbaşa saxlama yerlərinin və dondurucu kamera döşəməsinin üstünə yerləşdirməli.

11.3 Ərzaqları dondurucu kameraya yerləşdirmə üzrə tövsiyələr

- Ərzağı havakeçirməz şəkildə qablaşdıraraq saxlamalı.
- Dondurulan qida məhsullarının artıq dondurulmuş məhsullarla təmasına yol verməyin.
- Ərzaqları dondurulmuş məhsul konteynerlərində geniş səthli formada paylaşdırmaq.

- Hava cihazın daxilində maneəsiz bir şəkildə sirkulyasiya edə bilsin deyə, dondurulmuş məhsul konteynerini dirənənə qədər içəri itələmək.

11.4 Təzə ərzaqların dondurulmasına dair tövsiyyələr.

- Yalnız təzə və qüsursuz məhsulları dondurmaq lazımdır.
- Ərzaqları porsiya şəklində dondurmaq.
- Hazırlanmış məhsullar, çiy tükətilən ərzaqlardan daha müvafiqdir.
- Tərəvəzi dondurmazdan öncə yumaq, doğramaq və pörtləmək.
- Meyvəni dondurmazdan öncə yumaq, özəyini çıxarmaq və müvafiq olaraq soymaq, uyğun şəkildə şəkər və ya askorbin turşusu məhlulu əlavə etmək.
- Dondurmaq üçün nəzərdə tutulmuş ərzaqlar məs., un məmulatları, balıq və dəniz məhsulları, ət, quş əti, quş, qabıqsız yumurta, pendir, kərə yağı, kəsmik, hazır yeməklər və yemək qalıqları kimi.
- Dondurmaq üçün nəzərdə tutulmamış ərzaqlar məs., kəmə, turp, qabıqlı yumurta, üzüm, çiy alma və armud, yoğurt, qatıq, krem-freş və mayonezdir.

Dondurulmuş məhsulları qablaşdırmaq

Nəzərdə tutulmuş qablaşdırma materialı və düzgün qablaşdırma növü məhsulun keyfiyyətini əhəmiyyətli dərəcədə saxlayır və donma yanığının qarşısını alırlar.

1. Ərzağı qablaşdırmaya yerləşdirmək.
2. Havanı çıxarmaq.
3. Qida məhsulları ətirlərini itirməsinlər, yaxud qurumasınlar deyə, qablaşdırmanı kip bağlamaq.

4. Qablaşdırma paketinin üzərində içindəkiləri və dondurma tarixini yazmaq.

11.5 Dondurulmuş məhsulun saxlanması –18 °C

Ərzaq	Saxlama vaxtları
Balıq, kolbasa, hazırlanmış yeməklər, bişinti məhsulları	6 aya qədər
Quş əti, ət	8 aya qədər
Meyvə, tərəvəz	12 aya qədər

Çap edilmiş donma təqvimini, –18 °C -lik fasiləsiz temperaturda bir-neçə ay olmaqla, maksimal saxlama müddəti təqdim edir.

11.6 Dondurulmuş məhsul üçün buzunu açma metodları

EHTİYATLI OL

Sağlamlığa ziyan vurma riski!

Əritmə zamanı bakteriyalar çoxala və dondurulmuş məhsul xarab ola bilər.

- ▶ Buzu açılmış və ya əriməyə başlamış dondurulmuş məhsulu yenidən dondurmaq lazım deyil.
- ▶ Yalnız bişirdikdən və ya qızartdıqdan sonra yenidən dondurmaq.
- ▶ Artıq maksimal saxlama müddətindən tam istifadə etmək olmaz.
- Soyutma kamerasında heyvani qidalar ərziylər, məs. balıq, ət, pendir və kəsmik.
- Otaq temperaturunda çörəyin buzunu açmaq.

- Dərhal tükətmək üçün ərzağı mikrodalğalı sobada, bişirmə sobasında və ya bişirmə sahəsində hazırlamaq.

12 Əritmə

12.1 Soyuducu kamerada buzunu əritmək

Cihazınızın soyutma kamerasının buzu avtomatik olaraq açılır.

12.2 Dondurucu kamerada buzunu əritmək

Tam avtomatik NoFrost sistemi sayəsində dondurucu kamerada buz əmələ gəlmir. Əritməyə ehtiyac yoxdur.

13 Təmizləyin və qulluq edin

Cihazınızın uzun müddət iş qabiliyyətini təmin etmək üçün onu diqqətlə təmizləyin və qulluq edin. Əlçatmayan hissələrin təmizlənməsi müştəri xidmətləri tərəfindən həyata keçirilməlidir. Müştəri xidməti tərəfindən təmizlənmə ödənişli ola bilər.

13.1 Cihazı təmizləməyə hazırlamaq

1. Cihazı söndürün. → *Səhifə 18*
2. Cihazı elektrik şəbəkəsindən ayırın. Şəbəkə qoşulma xəttinin şəbəkə ştekerini çəkib çıxarmaq və ya qoruyucu qutusundakı qoruyucu avtomatı söndürmək.
3. Bütün ərzaqları götürərək sərin bir yerdə saxlamaq.

Əgər varsa, soyuq saxlama akkumulyatorunu qidaların üzərinə yerləşdirmək.

4. Bütün təchizat və aksesuar hissələrini cihazdan götürməli. → *Səhifə 24*

13.2 Cihazı təmizləyin

XƏBƏRDARLIQ Elektrik şoku riski!

Nüfuz edən maye cərəyan vurmasına səbəb ola bilər.

- ▶ Cihazı təmizləmək üçün buxar təmizləyici və ya yüksək təzyiqli təmizləyicidən istifadə etməyin. İşıqlandırmada, idarəetmə elementlərində və ya daxili havalandırma dəliklərində toplanan maye təhlükəli ola bilər.
- ▶ Yaxalama suyu işıqlandırmaya, idarəetmə elementlərinə və ya daxili havalandırma dəliklərinə nüfuz etməməlidir.

DIQQƏT!

Nəzərdə tutulmayan təmizləyici vasitələr cihazın səthini zədələyə bilər.

- ▶ Heç bir sərt aşındırıcı yastıqlardan və ya təmizləmə süngərindən istifadə etmək olmaz.
- ▶ Heç bir kəskin yaxud aşındırıcı təmizləyici vasitələrdən
- ▶ Heç bir güclü alkaqol tərkibli təmizləyici vasitələrdən istifadə etmək olmaz.

Əgər Siz təchizat hissələri və aksesuarları qabyuyan maşında təmizləsəniz, onların forma və rəngi dəyişə bilər.

- ▶ Əsla təchizat hissələri və aksesuarları qabyuyan maşında təmizləməyin.

1. Cihazı təmizləməyə hazırlamaq. → *Səhifə 23*

az Təmizləyin və qulluq edin

2. Cihazı, təchizat hissələrini, aksesuar hissələrini və qapı kipləcini yaxalamaq üçün bir dəsmal, ilıq su və bir qədər neytral pH-lı bir yuyucu vasitə ilə təmizləmək.
3. Yumşaq, quru bir dəsmalla qurulamaq.
4. Təchizat hissələrini yerinə oturtmaq.
5. Cihazı elektrikli birləşdirmək.
→ *Səhifə 15*
6. Ərzaqları yerləşdirmək.

13.3 Təchizat hissələrini götürmək

Əgər Siz təchizat hissələri əsaslı şəkildə təmizləmək istəyirsinizsə, bu zaman onların hamısını cihazdan götürün.

Saxlama yerini götürmək

- ▶ Saxlama yerini çəkib çıxarmaq, qaldıraraq çıxarıb götürmək.
→ *Fiq. 5*

Keçirmə qapı qəlibini götürmək

- ▶ Qapı altlığını qaldıraraq götürmək.
→ *Fiq. 6*

Saxlama konteynerini götürmək

1. Saxlama konteynerini dirənənə qədər çəkmək.
2. Saxlama konteynerini ön tərəfdən qaldıraraq ① çıxarıb götürmək ②.
→ *Fiq. 7*

Meyvə və tərəvəz üçün konteyneri götürmək

1. Meyvə və tərəvəz üçün konteyneri çölə tərəf dirənənə qədər çəkmək.
2. Meyvə-tərəvəz konteynerini ön tərəfdən qaldıraraq ① çəkib götürmək ②.
→ *Fiq. 8*

Dondurulmuş ərzaq konteynerini götürmək

1. Dondurulmuş ərzaq konteynerini dirənənə qədər çəkmək.
2. Dondurulmuş ərzaq konteynerini önə doğru qaldıraraq ① götürmək ②
.
→ *Fiq. 9*

Konteynerin ön tərəfini qaldırmaq

- Daha yaxşı təmizləmə üçün Siz, meyvə və tərəvəz konteynerinin ön hissəsini qaldıraraq götürə bilərsiniz.
- ▶ Konteynerin şaqqıldayan yan qarmaqlarını sıxaraq ① konteynerin ön tərəfini konteynerdən, bir fırlatma hərəkəti ilə qaldıraraq götürmək ②.
→ *Fiq. 10*

14 Pozuntuları aradan qaldırmaq

Cihaznızdakı xırda xətaları özünüz aradan qaldıra bilərsiniz. Müştəri xidməti ilə əlaqə yaratmadan öncə problemlərin həlli haqqında məlumatdan istifadə edin. Bununla lazımsız xərclərin qarşısını ala bilərsiniz.

XƏBƏRDARLIQ Elektrik şoku riski!

Qeyri-peşəkar təmir etdirmək təhlükəlidir.

- ▶ Cihazda yalnız bunun üçün təlim görmüş heyət təmir işləri apara bilər.
- ▶ Cihaznızın təmirində yalnız orijinal ehtiyat hissələrindən istifadə oluna bilər.
- ▶ Bu cihazın elektrik naqili zədələnmiş olarsa, istehsalçı, xidmət bölməsinin nümayəndəsi və ya başqa ixtisaslı mütəxəssis onu dəyişməlidir.

Xəta	Səbəb və aradan qaldırma
Cihaz soyutmur, indikatorlar və işıqlanma yanır.	Sərgi rejimi yanır. 1. Akustik signal eşidilənə qədər alarm off 9 - 11 saniyə sıxılı saxlayın. 2. Az müddət sonra cihaznızın soyudub-soyutmadığını yoxlayın.
LED-işıqlandırması çalışmır.	Müxtəlif səbəblər ola bilər. ▶ Müştəri xidmətinə zəng edin. Müştəri xidmətinin nömrəsini yanında verilmiş müştəri xidməti sorğu kitabçasından əldə edə bilərsiniz.
Cihazda yan tərəflər ilıqdır.	Xəta deyil. Yan divarlardan, soyutma proseduru zamanı qızan borular keçir Cihaza toxunan mebellər istidən zədələnmirlər. Heç bir əlavə tədbirə ehtiyac yoxdur.
Xəbərdaredici signal eşidilir və "alarm off" yanıb-sönür. Qapı həyəcan signalı işə salınıb.	Cihaz qapısı açıqdır. ▶ Cihazın qapısını bağlayın.
Xəbərdaredici signal eşidilir, temperatur indikatoru (dondurucu kamera) yanıb-sönür və "alarm off" yanır. Temperatur həyəcan signalı yanılıdır.	Müxtəlif səbəblər ola bilər. ▶ alarm off sıxın. ✓ Həyəcan signalı söndürülür. Xarici havalandırma çıxışlarının ağızları bağlıdır. ▶ Xarici havalandırma çıxışlarının önündəki maneələri kənarlaşdırın.
	Daha çox miqdarda təzə ərzaqlar yerləşdirilmişdir. ▶ Dondurma imkanını aşmayın. → "Dondurma qabiliyyəti", Səhifə 21

Xəta	Səbəb və aradan qaldırma
<p>Qurulmuş temperatur əldə olunmur.</p> <p>Tam avtomatik ərimə artıq çalışmır.</p>	<p>Dondurma kamerasının qapısı uzun müddət açıq qalıb. NoFrost-sistemindəki buxarlandırıcı (soyuq generatoru) güclü şəkildə buz bağlayıb.</p> <p>Tələb: Dondurulmuş məhsul yaxşı izolə edilmiş formada sərın bir yerdə saxlanılır.</p> <ol style="list-style-type: none">1. Cihazı söndürün. → <i>Səhifə 18</i>2. Cihazı cərəyan şəbəkəsindən ayırın. Şəbəkə birləşmə xəttinin şəbəkə ştekerini dartın, yaxud da qoruyucu qutudakı qoruyucu avtomatı söndürün.3. Cihazı divardan aralayın.4. Cihaz qapısını açıq saxlayın. <p>✓ Təqr. 20 dəqiqə sonra kondensat cihazın arxa panelindəki buxarlanma qabına tökülməyə başlayır. → <i>Fiq. 11</i></p> <ol style="list-style-type: none">5. Buxarlanma qabının daşmasının qarşısını almaq üçün, kondensatı bir süngər yardımı ilə yığın. Buxarlanma qabına kondensat axmırsa, bu o deməkdir ki, buxarlandırıcının buzu əriyib.6. Cihazın daxili hissəsini təmizləyin. → <i>Səhifə 23</i>7. Cihazı yenidən işə salın. → <i>Səhifə 17</i>
<p>Temperatur qurulmuş parametrdən çox yayınır.</p>	<p>Müxtəlif səbəblər ola bilər.</p> <ol style="list-style-type: none">1. Cihazı söndürün. → <i>Səhifə 18</i>2. Cihazı təqr. 5 dəqiqədən sonra yenidən yandırın. → <i>Səhifə 17</i><ul style="list-style-type: none">– Temperatur çox yüksək olarsa, bir-neçə saat sonra temperaturunu yenidən yoxlayın.– Əgər temperatur çox aşağı olarsa, növbəti gün temperaturunu yenidən yoxlayın.
<p>Cihazın səthində və cihazdakı rəflərdə kondensasiya suyu toplanıb.</p>	<p>İliq və nəm havanın tərkibindəki su cihazın soyuq səthlərində kondensasiya edir.</p> <ol style="list-style-type: none">1. Suyu yumşaq, quru bir dəsmalla təmizləyin.2. Cihazı mümkün olduğu qədər qısa müddətə açın.3. Cihazın həmişə düzgün şəkildə bağlanmasına diqqət edin.
<p>Cihaz lıqqıldaır, küyləyir, uğuldayır, qırıldayır, xışıldayır və ya şaqıldayır.</p>	<p>Xəta deyil. Hansısa bir mühərrik çalışır, məs., soyuducu aqreqat, ventilyator. Soyuducu vasitə borularla axır. Mühərrik, söndürücü və ya maqnit klapan işə düşür və ya sönürlər. Avtomatik ərimə baş verir. Heç bir əlavə tədbirə ehtiyac yoxdur.</p>

Xəta	Səbəb və aradan qaldırma
Cihazdan küylər gəlir.	Cihaz nahamar yerdə durub. ▶ Su tərəzisinin və vint ayaqlarının köməyi ilə cihazın yerini düzəldin.
	Cihaz sərbəst dayanan deyil. ▶ Cihazın minimal məsafələrinə riayət edin.
	Təchizat hissələri tiqqıldayır və ya sıxılır. ▶ Çıxarıla bilər təchizat hissələrini yoxlayın və onları müvafiq olaraq yenidən yerlərinə keçirin.
	Butulka və ya bankalar bir-birinə toxunur. ▶ Butulka və ya bankaları bir-birindən ayırın.
	Super dondurma işə düşüb. Heç bir əlavə tədbirə ehtiyac yoxdur.

14.1 Cərəyan kəsilməsi

Cərəyan kəsilməsi müddətində cihazda temperatur artır, bununla da dondurulmalı məhdulun saxlanma müddəti azalır və keyfiyyəti aşağı düşür.

Cihazınıza dair veb sahifəmizdə texniki məlumatlar bölməsində xəta zamanı dondurulmalı məhsulun saxlanma vaxtını tapacaqsınız.

Qeydlər

- Cərəyan kəsilməsi müddətində cihazı mümkün qədər daha az açmalı və əlavə ərzaq saxlamamalı.
- Cərəyan kəsilməsindən sonra ərzaqların keyfiyyətini bilavasitə yoxlamalı.
 - Buzu açılmış və 5 °C - dən isti olan dondurulmalı məhsulu tullamaq lazımdır.
 - Buzu yüngülcə açılmış dondurulmalı məhsulu bişirmək və ya qızartmaq, daha sonra ya tükətmək, ya da təkrar dondurmaq.

14.2 Cihazın özünü yoxlama testini keçirmək

Cihazınız, müştəri xidmətinizin aradan qaldıra biləcəyi xətalara göstərən bir cihaz özünü test rejiminə sahibdir.

1. Cihazı söndürün. → *Səhifə 18*
2. Cihazı elektrik şəbəkəsindən ayırın.
Şəbəkə qoşulma xəttinin şəbəkə ştekerini çəkib çıxarmaq və ya qoruyucu qutusunda qoruyucu avtomatı söndürmək.
3. Cihazı 5 dəqiqədən sonra yenidən elektrik xəttinə birləşdirmək.
→ *Səhifə 15*
4. Elektrik birləşməsindən sonra akustik siqnal eşidilənə qədər, 10 saniyə müddətində — 3 ilə 5 saniyə sıxılı saxlamaq.

- ✓ Cihazın özünü yoxlama testi başlayır.
- ✓ Cihazın özünü yoxlama testi müddətində uzun bir akustik siqnal eşidilir.
- ✓ Əgər cihazın özünü test proqramı bitdikdən sonra 2 akustik siqnal eşidilər və temperatur indikatoru qurulmuş temperaturu göstərsə, cihazınız qaydasındadır. Cihaz normal çalışma rejiminə keçir.
- ✓ Cihazın özünü yoxlama testi bitdikdən sonra 5 akustik siqnal eşidilər və "alarm off" 5 dəfə yanıb-sönərsə, bu barədə müştəri xidmətinə məlumat vermək lazımdır.

15 Saxlama və Utilzasiya

15.1 Cihazı çalışdırmamaq

1. Cihazı söndürün. → *Səhifə 18*
2. Cihazı elektrik şəbəkəsindən ayırın.
Şəbəkə qoşulma xəttinin şəbəkə ştekerini çəkib çıxarmaq və ya qoruyucu qutusunda qoruyucu avtomatı söndürmək.
3. Bütün ərzaqları çıxarıb götürmək.
4. Cihazı təmizləmək.. → *Səhifə 23*
5. Daxili hissənin havalandırılmasını təmin etmək üçün, cihazı açıq saxlamaq.

15.2 Köhnə cihazın utilizasiyası

Ətraf mühit üçün zişansız utilizasiya ilə qiymətli xammallar təkrar istifadə oluna bilər.

XƏBƏRDARLIQ

Sağlamlığa ziyan vurma riski!

Uşaqlar cihazın içində bağlanaraq həyatlarını təhlükəyə ata bilərlər.

- ▶ Uşaqların içəri keçməsinə izn verməmək üçün rəfləri və konteynerləri çıxarmayın.
- ▶ Uşaqları istifadə olunmayan cihazdan uzaq tutun.

XƏBƏRDARLIQ

Alışma riski!

Boruların zədələnməsi zamanı tezalışan soyuducu vasitə və zərərli qazlar xaric ola və alovlanma bilər.

- ▶ Soyuducu məhlul dövrəni və izolyasiya borusunu zədələməyin.

1. Şəbəkə bağlantısının şəbəkə ştepselini çəkin.
2. Şəbəkə naqilini kəsin.
3. Cihazı ətraf-mühitə uyğun şəkildə utilizasiya etməli.

Cari utilizasiya yolları haqqında məlumatları rəsmi dilerinizdən, eləcə də icma və ya şəhər administrasiyasından əldə edə bilərsiniz.



Bu avadanlıq elektrik və elektron avadanlıqlar üzrə 2012/19/EU Avropa Direktivinə (tullantıların elektrik və elektron

avadanlıq – WEEE) uyğun olaraq xarakterizə olunur. Direktiv Avropa Birliyi üzrə köhnə cihazların geri toplanması və təkrar istifadəsi üçün çərçivəni müəyyən edir.

16 Müştəri xidməti

Ölkənizdə olan zəmanət müddəti və zəmanət şərtlərinə dair ətraflı məlumatı müştəri xidmətimizdən, dilerinizə və ya veb sahifəmizdən əldə edə bilərsiniz.

Müştəri xidməti ilə əlaqə saxlayan zaman cihazın istehsal nömrəsinə (E-Nr.) və hazırlanma nömrəsinə (FD-Nr.) ehtiyacınız olacaq.

Müştəri xidmətinin əlaqə məlumatı əlavə olunmuş Müştəri Xidmətləri jurnalında və ya veb saytımızda əldə bilərsiniz.

16.1 Artikel nömrəsi (E-Nr.) və zavod seriya nömrəsi (FD-Nr.)

Cihazın istehsal nömrəsinə (E-Nr.) və hazırlanma nömrəsinə (FD-Nr.) cihazın növ tablosundan əldə edə bilərsiniz.

→ *Fiq. 1 / 4*

Cihazınızın məlumatlarını və müştəri xidmətinin telefon nömrəsinə tez bir zamanda tapmaq üçün qeyd edə bilərsiniz.

17 Texniki məlumatlar

Soyuducu vasitə, işçi həcmi və digər texniki göstəricilər tip lövhəsində yer almışdır.

→ *Fiq. 1 / 4*

დამატებითი ინფორმაციისათვის, იხილეთ ციფრული მომხმარებლის სახელმძღვანელო.



სარჩევი

1 უსაფრთხოება	32		
1.1 ზოგადი მითითებები.....	32		
1.2 დანიშნულებისამებრივი გამოყენება.....	32		
1.3 გამოყენების სპექტრის შეზღუდვა	32		
1.4 უსაფრთხო ტრანსპორტირება.....	33		
1.5 უსაფრთხო დამონტაჟება.....	33		
1.6 უსაფრთხო მოხმარება.....	34		
1.7 დაზიანებული მოწყობილობა	37		
2 საკუთრების ზიანის თავიდან აცილება	38		
3 გარემოს დაცვა და ეკონომია ...	38		
3.1 შეფუთვის გადაგდება.....	38		
3.2 ენერჯის დაზოგვა.....	38		
4 მონტაჟი და დაერთება	39		
4.1 შესრულების მოცულობა.....	39		
4.2 დამონტაჟების ადგილის შერჩევის კრიტერიუმი	39		
4.3 მოწყობილობის მონტაჟი	40		
4.4 მოწყობილობის მომზადება ექსპლუატაციისთვის	40		
4.5 დანადგარის ელექტრული შერთება	40		
5 გაცნობა	40		
5.1 მოწყობილობა	40		
5.2 მართვის პანელი	41		
6 აღჭურვილობა	42		
6.1 თაროები	42		
6.2 შესანახი კონტეინერი.....	42		
		6.3 ბოსტნეულის და ხილის კონტეინერი სინესტის რეგულატორით.....	42
		6.4 კარის თარო	43
		6.5 აქსესუარი.....	43
		7 მართვის საფუძვლები	43
		7.1 მოწყობილობის ჩართვა.....	43
		7.2 მითითებები ექსპლუატაციისათვის	43
		7.3 მოწყობილობის გამორთვა	44
		7.4 ტემპერატურის დაყენება.....	44
		7.5 ღილაკების ბლოკირება (ბავშვთა უსაფრთხოების ბლოკირება).....	44
		8 დამატებითი ფუნქციები	45
		8.1 სუპერ-გაგრილება	45
		8.2 სუპერ-გაყინვა	45
		8.3 ეკონომიური ენერჯის რეჟიმი.....	45
		9 განგაში	46
		9.1 კარის განგაში.....	46
		9.2 ტემპერატურის შეტყობინება.....	46
		10 მაცივრის თარო	47
		10.1 რეკომენდაციები პროდუქტის სამაცივრე განყოფილებაში შესანახად	47
		10.2 ტემპერატურული ზონები სამაცივრო განყოფილებაში.....	47
		11 საყინულე თარო	47
		11.1 გაყინვის სიმძლავრე.....	48

11.2 პროდუქტის განთავსება საყინულე განყოფილების მთელს ფართობზე.....	48
11.3 რეკომენდაციები პროდუქტის საყინულე განყოფილებაში შესანახად	48
11.4 რეკომენდაციები ახალი პროდუქტის გასაყინად.....	48
11.5 გაყინული პროდუქტის შენახვის ვადა -18 °C	49
11.6 გაყინული პროდუქტის გალღვობის მეთოდები.....	49
12 გალღვობა	50
12.1 სამაცივრო განყოფილების გალღობა	50
12.2 გალღობა საყინულე განყოფილებაში.....	50
13 წმენდა და მოვლა.....	50
13.1 მოწყობილობის მომზადება გასაწმენდად. ...	50
13.2 მოწყობილობის გაწმენდა ...	50
13.3 გამოიღეთ აღჭურვილობის ნაწილები.	51
14 ხარვეზების აღმოფხვრა	52
14.1 ელექტროენერგიის გათიშვა.....	55
14.2 მოწყობილობის თვითდიაგნოსტიკის შესრულება.....	55
15 შენახვა და უტილიზაცია	56
15.1 მოწყობილობის ექსპლუატაციიდან ამოღება.....	56
15.2 ძველი დანადგარების განკარგვა.....	56
16 კლიენტთა მომსახურების სამსახური	56
16.1 ნაწარმის არტიკული (E- Nr) და ქარხნული ნომერი (FD).....	57
17 ტექნიკური მონაცემები.....	57



1 უსაფრთხოება

დაიცავით უსაფრთხოების ტექნიკის მითითებები.

1.1 ზოგადი მითითებები

- წაიკითხეთ ინსტრუქცია საფუძვლიანად.
- შეინახეთ ინსტრუქცია, ისევე როგორც პროდუქტის სხვა ინფორმაციები შემდგომი გამოყენებისათვის ან შემდგომი მეპატრონისათვის.
- ტრანსპორტირებისას მოწყობილობის დაზიანების შემთხვევაში, ნუ ჩართავთ მას.

1.2 დანიშნულებისამებრივი გამოყენება

მოწყობილობა გამოიყენეთ მხოლოდ:

- პროდუქტების გასაგრილებლად, გასაყინად და ყინულის კუბიკების მოსამზადებლად.
- კერძო საკუთრებაში მოსახმარებლად სახლის პირობებსა და დახურულ სივრცეებში.
- ზღვის დონიდან არა უმეტეს 2000 მ სიმაღლეზე.

1.3 გამოყენების სპექტრის შეზღუდვა

ამ მოწყობილობის გამოყენება ნებადართულია 8 წელზე უფროსი ასაკის ბავშვებისათვის და ფიზიკურად, სენსორულად ან გონებრივად შეზღუდული უნარის მქონე ადამიანებისათვის ან გამოცდილებისა თუ ცოდნის არ მქონე პირთათვის, მეთვალყურეობის შემთხვევაში და/ან მოწყობილობის უსაფრთხო მოხმარების შესწავლის შემდეგ, თუ მათთვის გასაგებია არასწორ მოხმარებასთან დაკავშირებული რისკები.

ბავშვების თამაშში მოწყობილობასთან დაუშვებელია.

გაწმენდითი სამუშაოები, ისევე როგორც დანადგარის ტექნიკური მომსახურება დაუშვებელია განხორციელდეს ბავშვების მიერ მეთვალყურეობის გარეშე.

1.4 უსაფრთხო ტრანსპორტირება

⚠ გაფრთხილება – დაზიანების მიღების საშიშროება!

დანადგარის მაღალ წონას აწევისას დაზიანების განპირობება შეუძლია.

- ▶ დანადგარი არ ასწიოთ მარტომ.

1.5 უსაფრთხო დამონტაჟება

⚠ გაფრთხილება – ელექტრული შოკის საშიშროება!

საშიშია არაკვალიფიცირებული ინსტალაცია.

- ▶ მოწყობილობის შეერთება და ექსპლუატაცია უნდა ხდებოდეს ტიპის ნიშნულზე მოცემული მნიშვნელობების შესაბამისად.
 - ▶ უსაფრთხოების ზომების დაცვით დაყენებულ შტეფსელში მოწყობილობა ცვლადი დენით უნდა შეერთდეს.
 - ▶ სახლის ელექტრული მონტაჟების დამცავი სისტემა ჯეროვნად უნდა იყოს დაყენებული.
 - ▶ აკრძალულია მოწყობილობის აღჭურვა გარე გადამრთველით, მაგალითად, ტაიმერით ან დისტანციური მართვის პულტით.
 - ▶ თუ მოწყობილობა დამონტაჟებულია, ქსელთან დამაკავშირებელი კაბელის შტეფსელი თავისუფლად უნდა იყოს ხელმისწვდომი; ხოლო თუ თავისუფალი წვდომა შეუძლებელია, უნდა მოხდეს ფიქსირებულ (მუდმივ) ელექტრო-ინსტალაციაში გათიშვის მოწყობილობის ჩამონტაჟება/ჩაშენება მონტაჟის პირობების თანახმად.
 - ▶ დანადგარის დაყენებისას ყურადღება მიაქციეთ, რომ ქსელის გაყვანილობა არ მოიჭეჭყოს ან დაზიანდეს.
- საფრთხის შემცველია ქსელის შეერთების დაზიანებული იზოლაცია.
- ▶ არ დაუშვათ ელექტროენერჯის მწურის კონტაქტი სითბოს წყაროსთან.

⚠ გაფრთხილება – აფეთქების საშიშროება!

თუ მოწყობილობის სავენტილაციო ხვრელები დაკეტილია, რეფრაგენტის გამოჟონვისას წარმოიქმნება აალებადი ჰაერ-აიროვანი ნაზავი.

- ▶ არ დაკეტოთ სავენტილაციო ხვრელები მოწყობილობის კორპუსში ან ჩასაშენებელ კორპუსში.

⚠ გაფრთხილება – ხანძრის საშიშროება!

დამაგრძელებელი დენის კაბელის ან არანებადართული გადამყვანების (ადაპტერის) გამოყენება საშიშია.

- ▶ არ გამოიყენოთ დამაგრძელებელი კაბელები, ან მრავლობითი შტეფსელები.
- ▶ გამოიყენეთ მხოლოდ მწარმოებლის მიერ დაშვებული გადამყვანი (ადაპტერი) და ელექტრომიწოდების შნური.
- ▶ თუ ელექტრომიწოდების შნური ძალიან მოკლეა და არ გაქვთ უფრო გრძელი, დაუკავშირდით ელექტრიკოსს, რათა მოახდინოს სახლში მონტაჟის ადაპტირება.

პორტატულ მრავლობით შტეფსელებს ან პორტატულ ქსელის კვანძებს, შეუძლიათ გადახურება და ამით ხანძრის გამოწვევა.

- ▶ არ განათავსოთ მრავლობითი შტეფსელები ან პორტატული ქსელი კვანძები მოწყობილობის უკანა კედელზე.

1.6 უსაფრთხო მოხმარება

⚠ გაფრთხილება – ელექტრული შოკის საშიშროება!

სინოტივის შეჭრას, ელექტრო შოკის გამოწვევა შეუძლია.

- ▶ გამოიყენეთ მოწყობილობა მხოლოდ დახურულ შენობაში.
- ▶ არ გამოიყენოთ მოწყობილობები ძალიან მაღალი ტემპერატურის ან სინესტის დროს.
- ▶ დანადგარის საწმენდად არ გამოიყენოთ ორთქლით მწმენდავი ან მაღალი წნევით საწმენდი საშუალებები.

⚠ გაფრთხილება – გაგუდვის საშიშროება!

ბავშვებმა შესაძლოა შესაფუთი მასალა თავზე ჩამოიცივან და შიგნით გაეხვიონ, რაც დახრჩობის საფრთხეს ქმნის.

- ▶ შესაფუთი მასალა ბავშვებს მოარიდეთ.
- ▶ არ მისცეთ ბავშვებს უფლება ითამაშონ შესაფუთი მასალებით.

ბავშვებს შეუძლიათ პატარა ნაწილები შეისუნთქონ ან გადაყლაპონ და ამით დაიხრჩონ.

- ▶ მოარიდეთ ბავშვებს პატარა ნაწილები.
- ▶ არ მისცეთ ბავშვებს უფლება პატარა ნაწილებით ითამაშონ.

⚠ გაფრთხილება – აფეთქების საშიშროება!

თუ მაცივებელი აგენტის კონტური დაზიანებულია, აალებადი მაცივებელმა აგენტმა შესაძლოა გამოჟონოს და გამოიწვიოს აფეთქება.

- ▶ არ გამოიყენოთ მექანიკური აღჭურვილობა ან საშუალება, გარდა მწარმოებლის მიერ რეკომენდირებულისა, გალღობის დაჩქარებისთვის.
- ▶ გაყინული პროდუქტი გააცალკევეთ ბლანკეტი საგნით, მაგალითად: კოვზის ხის ტარით.

აალებადი აირებით-გამდევენებით პროდუქტით და ფეთქებადი ნივთიერებებით, მაგალითად: აეროზოლის ბალონები, შესაძლოა აფეთქდეს.

- ▶ არ შეინახოთ აალებადი აირებით-გამდევენებით პროდუქტი ან ფეთქებადი ნივთიერებები მოწყობილობაში.

⚠ გაფრთხილება – ხანძრის საშიშროება!

მოწყობილობაში ელექტრო ხელსაწყოების (მაგ. გამათბობლები ან ელექტრო ყინულის წარმომქმნელი) გამოყენებამ შესაძლოა გამოიწვიოს ხანძარი.

- ▶ არ გამოიყენოთ ელექტრო ხელსაწყოები მოწყობილობაში.

⚠ გაფრთხილება – დაზიანების მიღების საშიშროება!

გაზიანი სასმელის ქილები შესაძლოა დასკდეს.

- ▶ ნუ მოათავსებთ გაზიან სასმელებს საყინულეში.

თვალების დაზიანება აალებადი რეფრაგენტის და მავნე აირების გაჟონვის შედეგად.

- ▶ არ დააზიანოთ მაცივრის აგენტი მილები და იზოლაცია.

მოწყობილობა შესაძლოა გადაყირავდეს.

- ▶ ნუ დააბიჯებთ ან დაეყრდნობით პედესტალს, გამოსაწევ ელემენტს ან კარს.

⚠ გაფრთხილება – დამწვრობის საშიშროება!

მოწყობილობის უკანა კედლის ცალკეული ნაწილები მუშაობის დროს ცხელდება.

- ▶ არასოდეს შეეხოთ ცხელ ნაწილებს.

⚠ გაფრთხილება – ცივი დამწვრობის საშიშროება!

გაყინულ პროდუქტებთან და ცივ ზედაპირებთან კონტაქტმა შესაძლოა ცივი დამწვრობა გამოიწვიოს.

- ▶ გაყინული პროდუქტს არასოდეს შეეხოთ საყინულე თაროდან გამოღებისთანავე.
- ▶ თავიდან აირიდეთ გაყინულ პროდუქტებთან, ყინულთან და საყინულის ზედაპირებთან კანის ხანგრძლივი კონტაქტი.

⚠ გაფრთხილება – ჯანმრთელობის დაზიანების საშიშროება!

საკვების დაბინძურების თავიდან აცილებისთვის, დაიცავით ქვენოთ მოყვანილი მითითებები.

- ▶ ხანგრძლივი დროით გახსნილი კარის შემთხვევაში, მოწყობილობის განყოფილებებში შესაძლოა საგრძნობლად მოიმატოს ტემპერატურამ.
- ▶ პერიოდულად გაწმინდეთ ზედაპირები, რომელიც შესაძლოა საკვებს ან დრენაჟის გამოშვებულ ნაწილებს შეეხოს.
- ▶ შეინახეთ უმი ხორცი და თევზი მაცივრის შესაბამის კონტეინერში, რათა ისინი არ შეეხოს და არ დაეწვეთოს სხვა პროდუქტს.
- ▶ თუ მაცივარი/საყინულე დიდხანს დგას, გამორთეთ მოწყობილობა, გააღვეთ, გაწმინდეთ და დატოვეთ კარი ღია, რათა თავი აარიდოთ დაობებას.

მოწყობილობის ელემენტები, რომელიც ლითონის არის ან გარედან ჰგავს ლითონს, შესაძლოა შეიცავდეს ალუმინს. მყავე პროდუქტების ალუმინის ელემენტებთან კონტაქტისას, ალუმინის იონები აღწევს პროდუქტში.

- ▶ არ გამოიყენოთ საკვებში მსგავსი პროდუქტი.

1.7 დაზიანებული მოწყობილობა

⚠ გაფრთხილება – ელექტრული შოკის საშიშროება!
საფრთხის შემცველია დაზიანებული მოწყობილობა ან დაზიანებული ქსელის კაბელი.

- ▶ არასოდეს გამოიყენოთ დაზიანებული მოწყობილობა.
 - ▶ აკრძალულია ქსელის კაბელის მოქაჩვა, მოწყობილობის ელექტროქსელიდან გამოსართავად. გამოსწიეთ შტეფსელიდან ქსელის კაბელის ჩანგალი.
 - ▶ მოწყობილობის ან ქსელის კაბელის დაზიანების შემთხვევაში დაუყოვნებლივ გამოიღეთ ჩანგალი შტეფსელიდან და გამორთეთ დამცველი დამცველების ბლოკში.
 - ▶ დაუკავშირდით კლიენტთა მომსახურებას. → გვერდი 56
- არაკვალიფიცირებული შეკეთებისას მოწყობილობა შესაძლოა გახდეს საფრთხის წყარო.
- ▶ მოწყობილობის შეკეთება ნებადართულია მხოლოდ კვალიფიცირებული სპეციალისტისთვის.
 - ▶ მოწყობილობის შეკეთებისთვის შეიძლება მხოლოდ ორიგინალური ნაწილების გამოყენება.
 - ▶ იმ შემთხვევაში, თუკი დაზიანდება აპარატის დენტან მისაერთებელი სადენი, საფრთხის თავიდან აცილების მიზნით ის უნდა შეიცვალოს მწარმოებლის ან მისი კლიენტთა მომსახურების ცენტრის ან შესაბამისი კვალიფიკაციის მქონე პირის მიერ.

⚠ გაფრთხილება – ხანძრის საშიშროება!



თუ მიღები დაზიანებულია, შესაძლებელია აალებადი რეფრაგენტი და მავნე გაზები გამოდინდეს და აალებდეს.

- ▶ მოარიდეთ მოწყობილობას ცეცხლი და აალების წყაროები.
- ▶ გაანიავეთ ოთახი.
- ▶ გამორთეთ მოწყობილობა. → გვერდი 44
- ▶ გამორთეთ ქსელის გაყვანილობის შტეკერი ან უსაფრთხოების ყუთიდან გამორთეთ მოწყობილობა.
- ▶ დაუკავშირდით კლიენტთა მომსახურებას. → გვერდი 56

2 საკუთრების ზიანის თავიდან აცილება

ყურადღება!

მოწყობილობის ლილვაკების გადახრისას მოწყობილობის გადაადგილებამ შესაძლოა დააზიანოს იატაკი.

- ▶ გადაიტანეთ მოწყობილობა ურიკაზე.
- ▶ მოწყობილობის გადაადგილებისას გამოიყენეთ იატაკის დაცვის საშუალება და არ გადაადგილოთ მოწყობილობა ზიგზაგად.

მოწყობილობის, პედესტალის, გამოსაწევი ელემენტების და კარების დასაჯდომად ან ასასვლელად გამოყენებამ შესაძლოა მოწყობილობა დააზიანოს.

- ▶ ნუ დააბიჯებთ მოწყობილობას, პედესტალს, გამოსაწევი ელემენტს ან კარს, აგრეთვე არ დაეყრდნოთ მათ.

ზეთის ან საპონის პლასტმასის დეტალებზე და კარის შემამჭიდროებელზე მოხვედრისას ისინი ფოროვანი ხდება.

- ▶ პლასტმასის ნაწილები და კარის იზოლაციები ზეთსა და ცხიმს მოარიდეთ.

მოწყობილობის ელემენტები, რომელიც ლითონის არის ან გარედან ჰგავს ლითონს, შესაძლოა შეიცავდეს ალუმინს. მჟავას შემცველ პროდუქტთან შეხებისას ალუმინი კოროზირდება და ფერს იცვლის.

- ▶ შეინახეთ პროდუქტი მოწყობილობაში მხოლოდ შეფუთულ მდგომარეობაში.

აღჭურვილობის და აქსესუარების ჭურჭლის სარეცხ მანქანაში გარეცხვისას, ისინი შესაძლოა დეფორმირებულ იქნას და ფერში შეიცვალოს.

- ▶ მოწყობილობის დეტალები და აღჭურვილობა არ გარეცხეთ ჭურჭლის სარეცხ მანქანაში.

3 გარემოს დაცვა და ეკონომია

3.1 შეფუთვის გადაგდება

შესაფუთი მატერიალი ეკოლოგიურად უსაფრთხოა და შესაძლებელია განმეორებითი გამოყენება.

- ▶ თითოეული შემადგენელი ნაწილი დამოუკიდებლად განკარგეთ შესაბამისი ტიპის მიხედვით.

3.2 ენერჯის დაზოგვა

ამ მითითებების გამოყენების შემთხვევაში თქვენი დანადგარი ნაკლებ ენერჯიას გამოიყენებს.

დამონტაჟების ადგილის არჩევა

- მოარიდეთ მოწყობილობა პირდაპირ მზის სხივებს.
- მოწყობილობა, მაქსიმალური დისტანციით მოათავსეთ სითბოს გამომცემ დანადგარებთან, ქურასთან და სხვა სითბოს წყაროებთან:
 - დაიცავით 30 მმ დისტანცია ელექტრო ან გაზის ქურებთან.
 - დაიცავით 300 მმ დისტანცია ზეთის ან ქვანახშირის ლუმელთან.
- გვერდითა კედლიდან მცირე მანძილი დატოვეთ.
- არ დახუროთ და არ დაბლოკოთ გარე სავენტილაციო ხვრელები.

ელექტროენერჯის ეკონომია გამოყენებისას

შენიშვნა: აღჭურვილობის ნაწილების განაწილება მოწყობილობის მიერ ენერჯის მოხმარებაზე გავლენას არ ახდენს.

- გახსენით მოწყობილობა ხანმოკლე დროით და ფრთხილად დახურეთ.
- არასოდეს დახუროთ და არ დაბლოკოთ შიდა ან გარე სავენტილაციო ხვრელები.
- შესყიდული საკვები თერმო ჩანთით გადაიტანეთ და სწრაფად შედგით მოწყობილობაში.
- შენახვამდე ცხელი პროდუქტები და სასმელები გააგრილეთ..
- გაყინული პროდუქტები გადნობისათვის მაცივარში ჩადეთ, რომ მათი სიცივე გამოიყენოთ.
- პროდუქტებსა და უკანა კედელს შორის ყოველთვის დატოვეთ ადგილი.

ლოდინის რეჟიმი

თუ მოწყობილობა არ გამოიყენება, დისპლეი ავტომატურად გადადის ლოდინის რეჟიმში. ლოდინის რეჟიმში მართვის ველის სიკაშკაშე მცირდება და ანთია ლოდინის რეჟიმის ინდიკაცია.

4 მონტაჟი და დაერთება

4.1 შესრულების მოცულობა

განფუთვისას შეამოწმეთ ყველა ნაწილი ტრანსპორტირების დაზიანებაზე.

ეჭვის შემთხვევაში მიმართეთ თქვენს მოვაჭრეს ან ჩვენს კლიენტთა მომსახურების სამსახურს → გვერდინ.

მიწოდების პაკეტი შედგება:

- დასადგამი მოწყობილობა
- აღჭურვილობის ელემენტები და აქსესუარები¹
- სამონტაჟო მასალა
- მონტაჟის ინსტრუქცია
- მოხმარების ინსტრუქცია
- მომსახურების ჩამონათვალი
- გარანტიის ფურცელი²
- ენერგომომხმარების შესახებ ეტიკეტი
- ინფორმაცია ენერგომომხმარების და ხმაურის შესახებ

4.2 დამონტაჟების ადგილის შერჩევის კრიტერიუმი

⚠ გაფრთხილება
აფეთქების საშიშროება!

ძალიან მცირე შენობაში რეფრაგენტის გაჟონვისას შესაძლოა წარმოიქმნას აალებადი ჰაერ-აიროვანი ნაზავი.

- ▶ მოწყობილობა დაამონტაჟეთ მხოლოდ მინიმუმ 1 მ³ 8 გ რეფრაგენტზე. რეფრაგენტის ოდენობა მითითებულია ტიპის ნიმუშზე. → გამ. 1/ 4

¹ დანადგარის აღჭურვილობისამებრ

² არ ვრცელდება ყველა ქვეყანაზე

ka გაცნობა

მოწყობილობის წონა მოდელის შესაბამისად შეიძლება ვარიირებდეს 75 კგ-მდე.

რათა გაუძლოს მოწყობილობის წონას, ზედაპირი, რომელზეც უნდა განათავსოთ, საკმარისად გამძლე უნდა იყოს.

დასაშვები ოთახის ტემპერატურა

ოთახის დასაშვები ტემპერატურა დამოკიდებულია მოწყობილობის კლიმატურ კლასზე.

კლიმატური კლასი მითითებულია ტიპის ნიშნულზე. → გამ. 1 / 4

კლიმატურ ი კლასი	დასაშვები ოთახის ტემპერატურა
SN	10–32 °C
N	16–32 °C
ST	16–38 °C
T	16–43 °C

დასაშვები ოთახის ტემპერატურაზე, მოწყობილობა სრულიად ფუნქციონალურია. თუ SN კლიმატური კლასის მოწყობილობას უფრო ცივ ოთახის ტემპერატურაზე ფუნქციონირებს, მისი დაზიანების გამორიცხვა მხოლოდ 5 °C-მდე ოთახის ტემპერატურისას.

მოწყობილობების ერთმანეთზე (Over-and-Under) ან გვერდი-გვერდ დაყენება (Side-by-Side)

თუ გასურთ ორი მაცივრის გვერდი-გვერდ ან ერთმანეთზე განთავსება, მაშინ მათ შორის უნდა დარჩეს მინიმუმ 150 მმ მანძილი.

მინიმალური მანძილის დაცვის გარეშე დამონტაჟება დაშვებულია ცალკეული მოდელის მოწყობილობებისთვის. მოცემული საკითხი დააზუსტეთ სპეციალიზირებულ მაღაზიაში ან სამწარეულოს დაგეგმვის სპეციალისტთან.

4.3 მოწყობილობის მონტაჟი

- ▶ დამონტაჟეთ მოწყობილობა დართული ინსტრუქციის შესაბამისად.

4.4 მოწყობილობის მომზადება ექსპლუატაციისთვის

1. გამოიღეთ საინფორმაციო მასალა.
2. მოხსენით დამცავი ფირი და სატრანსპორტო სამაგრები, როგორცაა წებოვანი ლენტა და მუყაო.
3. პირველი გამოყენების წინ გაწმინდეთ მოწყობილობა. → გვერდი 50

4.5 დანადგარის ელექტრული შეერთება

1. დანადგარის სიახლოვეს მდებარე შტეფსელში შეაერთეთ დანადგარში შეერთებული დენის წყაროს შტეკერი. შეერთების მონაცემები მოცემულია დანადგარის ტიპის ნიშნულზე. → გამ. 1 / 4
 2. ქსელის შტეკერი მყარ ჯდომაზე შეამოწმეთ.
- ✓ დანადგარი ახლა მზადაა ექსპლუატაციისათვის.

5 გაცნობა

5.1 მოწყობილობა

აქ თქვენ იხილავთ თქვენი დანადგარის შემადგენელი ნაწილების მიმოხილვას.

→ გამ. 1

- A** სამაცივრო განყოფილება
→ გვერდი47

- B** საყინულე განყოფილება
→ გვერდი47

- 1** განათება

- 2** შიდა სავენტილაციო ხვრელი

- 3** ტემპერატურის რეგულატორი (შესანახი კონტეინერი) → გვერდი44

- 4** ტიპის ნიშნული
→ გვერდი57

- 5** შესანახი კონტეინერი
→ გვერდი42

- 6** ბოსტნეულის და ხილის კონტეინერი სინესტის რეგულატორით
→ გვერდი42

- 7** გაყინული პროდუქტის რეზერვუარი → გვერდი51

- 8** ხრახნიანი ფეხი

- 9** მართვის პანელი
→ გვერდი41

- 10** კარის თარო დიდი ბოთლებისთვის
→ გვერდი43

შენიშვნა: აღჭურვილობის ელემენტები და თქვენი მოწყობილობის ზომა შესაძლოა განსხვავდებოდეს გამოსახულისგან.

5.2 მართვის პანელი

მართვის პანელის მეშვეობით თქვენ შეგიძლიათ თქვენი მოწყობილობის ყველა ფუნქციის დაყენება და მუშაობის რეჟიმის შესახებ ინფორმაციის მიღება.

→ გამ. **2**

- 1** fridge გამოიყენება სამაცივრო განყოფილების რეგულირებისთვის.

- 2** freezer გამოიყენება საყინულე განყოფილების რეგულირებისთვის.

- 3** super (სამაცივრო განყოფილება) ანათებს, თუ ჩართულია სუპერ-გაგრილება.

- 4** super (საყინულე განყოფილება) ანათებს, თუ ჩართულია სუპერ-გაყინვა.

- 5** გამოსახავს სამაცივრო განყოფილების ტემპერატურას °C.

- 6** eco (სამაცივრო განყოფილება) ანათებს, თუ ჩართულია ენერგოდაზოგვის რეჟიმი სამაცივრო განყოფილებაში.

- 7** eco (საყინულე განყოფილება) ანათებს, თუ ჩართულია ენერგოდაზოგვის რეჟიმი საყინულე განყოფილებაში.

- 8** alarm off თიშავს გაფრთხილების სიგნალს.

- 9** გამოსახავს საყინულე განყოფილების ტემპერატურას °C.

- 10** -/+ გამოიყენება არჩეულ განყოფილებაში ტემპერატურის დასაყენებლად.

- 11** ლოდინის რეჟიმის აქტივაციისას ინთება ლოდინის რეჟიმის ინდიკაცია.

- 12** lock რთავს და თიშავს მართვის პანელის ღილაკების ბლოკირებას.

6 აღჭურვილობა

თქვენი მოწყობილობის კომპლექტაცია დამოკიდებულია მოდელზე.

6.1 თაროები

თუ გასურთ თაროს გადაადგილება, გამოიღეთ და შედგით სხვა ადგილას.

→ "თაროების მოხსნა", გვერდი 1

6.2 შესანახი კონტეინერი

შესანახ კონტეინერში იქმნება უფრო დაბალი ტემპერატურა, ვიდრე სამაცივრო განყოფილებაში. შესაძლოა დროებით გამოვლინდეს 0°C-ზე დაბალი ტემპერატურა. იმისათვის, რომ შესანახ კონტეინერში ტემპერატურამ მიაღწიოს 0°C, სამაცივრო განყოფილების ტემპერატურა დააყენეთ 2°C. → გვერდი 44

შესანახ კონტეინერში დააყენეთ უფრო დაბალი ტემპერატურა, რათა შეინახოთ მალფუჭებადი პროდუქტი, მაგალითად: თევზი, ხორცი და ძეხვი.

6.3 ბოსტნეულის და ხილის კონტეინერი სინესტის რეგულატორით

შეინახეთ ახალი ხილი და ბოსტნეული შეფუთვის გარეშე მათ კონტეინერში. დაჭრილ ხილს და ბოსტნეულს დააფარეთ ხუფი ან შეინახეთ ჰერმეტიკულ შეფუთვაში. სინოტივის რეგულატორით შესაძლებელია ბოსტნეულის სათავსოში ჰაერის ტენიანობის მორგება. ამის დახმარებით, ხილი

და ბოსტნეული ორჯერ უფრო მეტ ხანს შეგიძლიათ შეინახოთ ვიდრე ჩვეულებრივი დასაწყობებისას.

→ გამ. 3

ხილის და ბოსტნეულის კონტეინერში სინესტის რეგულატორით ჰაერის სინესტის დაყენება ჩასატვირთი პროდუქტის ტიპზე და რაოდენობაზე დამოკიდებულია:

- დაბალი სინესტე ზ უმეტესად ხილის შენახვისას, შერეული ან მაღალი დატვირთვისას.
- მაღალი სინესტე ზ ზ უმეტესად ბოსტნეულის შენახვისას და დაბალი დატვირთვისას.

შესანახი ოდენობის მიხედვით, შენახულმა პროდუქტებმა, ბოსტნეულის და ხილის კონტეინერში შესაძლოა კონდენსაცია გამოიწვიოს. კონდენსანტი მშრალი ჩვარით გაამშრალეთ და სინესტის რეგულატორის მეშვეობით დააყენეთ ჰაერის დაბალი სინესტე. ხარისხის და არომატის შენარჩუნებისთვის, სიცივისადმი მგრძობიარე ხილი და ბოსტნეული, მაგ.: ანანასი, ბანანი, ციტრუსეული, კიტრი, ყაბაყი, წიწაკა, ჰომიდორი და კარტოფილი შეინახეთ მაცივრის გარეშე, 8-დან 12°C-მდე.

6.4 კარის თარო

თუ გასურთ გადაანაცვლოთ კარის უჯრები, გამოიღეთ ისინი და დააყენეთ სხვა ადგილას.
→ "კარის თაროების მოხსნა", გვერდი 51

6.5 აქსესუარი

გამოიყენეთ ორიგინალი აქსესუარები. ისინი ადაპტირებულია მოცემული მოწყობილობისთვის. თქვენი დანადგარის აქსესუარები მოდელის მიხედვით შეიძლება ვარიანებდეს.

კვერცხის ღარი

კვერცხების უსაფრთხო შენახვისთვის გამოიყენეთ კვერცხის ღარი.

ყინულის კუბიკების რეზერვუარი

გამოიყენეთ ყინულის კუბიკების რეზერვუარი ყინულის მოსამზადებლად.

ყინულის კუბიკების წარმოება

ყინულის კუბიკების მომზადებისთვის გამოიყენეთ მხოლოდ სასმელი წყალი.

1. შეავსეთ ყინულის კუბურების კონტეინერი სასმელი წყლით $\frac{3}{4}$ -ზე და შედგით საყინულე განყოფილებაში.

ყინულის კუბიკები გამოიღეთ ბლაგვი საგნით, მაგალითად: კოვზის ხის ტარით.

2. ყინულის კუბიკის გამოთავისუფლებისათვის, ის გამოდინარე წყალს შეუშვირეთ ან მსუბუქად შეანჯღრიეთ.

7 მართვის საფუძვლები

7.1 მოწყობილობის ჩართვა

1. მოწყობილობის ელექტროობაში შეერთება → გვერდი 40

შენიშვნა: თუ წარსულში მოწყობილობა გამორთული იყო მართვის პანელის მეშვეობით, დააჭირეთ და გეჭიროთ +10 წამის განმავლობაში.

- ✓ მოწყობილობა იწყებს გაციებას.
 - ✓ ისმის გაფრთხილების სიგნალი, ციმციმებს ტემპერატურის ინდიკატორი (საყინულე განყოფილება) და "alarm off" აინთება წითლად, ვინაიდან საყინულე განყოფილება ჯერ კიდევ ძალიან თბილია.
2. გამორთეთ გაფრთხილების სიგნალი ღილაკით **alarm off**.
 - ✓ ტემპერატურის ინდიკატორი (საყინულე განყოფილება) წყვეტს ციმციმს.
 - ✓ "alarm off" ჩაქრება, როგორც კი მიაღწევს ტემპერატურის განსაზღვრულ მნიშვნელობას.
 3. სასურველი ტემპერატურის დაყენება. → გვერდი 44

7.2 მითითებები

ექსპლუატაციისათვის

- მოწყობილობის ჩართვისას დაყენებული ტემპერატურა მიღწეული იქნება რამოდენიმე საათის შემდეგ. არ ჩატვირთოთ პროდუქტი, სანამ არ იქნება მიღწეული დაყენებული ტემპერატურა.
- კორპუსის წინა მხარე დროებით მსუბუქად ცხელდება. ეს კარის იზოლაციის განყოფილებაში თავიდან იცილებს კონდენსატის წარმოქმნას.

ka მართვის საფუძვლები

- დახურული კარით შესაძლოა ვაკუუმის წარმოქმნა. კარის გამოხსნა უფრო ძნელი იქნება. დაელოდეთ, სანამ უარყოფითი წნევა არ გასწორდება.
- მოწყობილობის შიდა ტემპერატურა დამოკიდებულია შემდეგ ფაქტორებზე:
 - მოწყობილობის გამოხსნის სიხშირე
 - ჩატვირთვის მოცულობა
 - ახლად ჩატვირთული პროდუქტის ტემპერატურა
 - გარემოს ტემპერატურა
 - პირდაპირი მზის სხივების ზემოქმედება

7.3 მოწყობილობის გამორთვა

- ▶ დააჭირეთ და გეჭიროთ + 10 წამის განმავლობაში.

7.4 ტემპერატურის დაყენება

სამაცივრო განყოფილების ტემპერატურის დაყენება

1. აირჩიეთ სამაცივრო განყოფილება **fridge** მეშვეობით.
 2. დააჭირეთ $-/+$ მანამდე, სანამ ტემპერატურის ინდიკატორი (სამაცივრო განყოფილება) არ გამოისახება საჭირო ჰარამეტრი. იმისათვის, რომ მიაღწიოთ განსაზღვრულ ტემპერატურას, კონტინერის ქვემოთ ტემპერატურის რეგულატორი გადაიყვანეთ $\frac{1}{3}$ პოზიციაში.
→ გვერდი 44
- სამაცივრო განყოფილების რეკომენდირებული ტემპერატურაა 4°C .

ტემპერატურის დაყენება შესანახ კონტინერში

1. ტემპერატურის დასაწევად გადასწიეთ ტემპერატურის რეგულატორი **extra cold** მიმართულებით.
2. ტემპერატურის ასაწევად გადასწიეთ ტემპერატურის რეგულატორი **cold** მიმართულებით.

→ გამ. 4

საყინულე განყოფილებაში ტემპერატურის დაყენება

1. აირჩიეთ საყინულე განყოფილება **freezer** მეშვეობით.
2. დააჭირეთ $-/+$ მანამდე, სანამ ტემპერატურის ინდიკატორზე (საყინულე განყოფილება) არ გამოისახება საჭირო ჰარამეტრი. საყინულე განყოფილების რეკომენდირებული ტემპერატურა შეადგენს -18°C .

7.5 ღილაკების ბლოკირება (ბავშვთა უსაფრთხოების ბლოკირება)

ღილაკების ბლოკირება ხელს უშლის მუშაობის მოწყობილობის დაუგეგმავ ან არასწორ გამოყენებას.

ღილაკების ბლოკირების ჩართვა

- ▶ **lock** დააჭირეთ.
- ✓ "lock" ანათებს.

ღილაკების ბლოკირების გამორთვა

- ▶ დააჭირეთ **lock** და გეჭიროთ 5 წამი.
- ✓ "lock" ქრება.

8 დამატებითი ფუნქციები

გაიგეთ, როგორ დამატებითი ფუნქციებს ითავსებს თქვენი მოწყობილობა.

8.1 სუპერ-გაგრილება

სუპერ-გაგრილება ჩართვისას სამაცივრო განყოფილებაში გაგრილება ხდება მაქსიმალურად ინტენსიური.

ჩართეთ სუპერ-გაგრილება სამაცივრო განყოფილებაში დიდი ოდენობით პროდუქტის განთავსების წინ.

შენიშვნა: თუ სუპერ-გაგრილება ჩართულია, ამას შეუძლია საექსპლუატაციო ხმაურის გამოწვევა.

სუპერ-გაგრილება ჩართვა

1. აირჩიეთ სამაცივრო განყოფილება **fridge** მეშვეობით.
2. დააჭირეთ — სანამ, არ აინთება "super" (სამაცივრო განყოფილება) .

შენიშვნა: დაახ. 6 საათის შემდეგ მოწყობილობა გადადის მუშაობის ჩვეულებრივ რეჟიმში.

სუპერ-გაგრილება -ის გამორთვა

1. აირჩიეთ სამაცივრო განყოფილება **fridge** მეშვეობით.
2. დააჭირეთ + მანამდე, სანამ ტემპერატურის ინდიკატორზე (სამაცივრო განყოფილება) არ გამოისახება სასურველი მნიშვნელობა.

8.2 სუპერ-გაყინვა

სუპერ-გაყინვა-ზე საყინულე განყოფილება მაქსიმალურად ცივდება.

ჩართეთ სუპერ-გაყინვა 4–6 საათით, მანამ სანამ, 2 კგ-ზე მეტ პროდუქტს შედგავთ.

ჩართეთ სუპერ-გაყინვა, რათა ისარგებლოთ გაყინვის შესაძლებლობებით.

→ "გაყინვის სიმძლავრის წინაპირობები", გვერდი 48

შენიშვნა: თუ სუპერ-გაყინვა ჩართულია, ამას შეუძლია საექსპლუატაციო ხმაურის გამოწვევა.

სუპერ-გაყინვა ჩართვა

1. აირჩიეთ საყინულე განყოფილება **freezer** მეშვეობით.
2. დააჭირეთ — სანამ, არ აინთება "super" (საყინულე განყოფილება) .

შენიშვნა: დაახ. 60 საათის შემდეგ მოწყობილობა გადადის მუშაობის ჩვეულებრივ რეჟიმში.

სუპერ-გაყინვა გამორთვა

1. აირჩიეთ საყინულე განყოფილება **freezer** მეშვეობით.
2. დააჭირეთ მანამდე + სანამ, ტემპერატურის ინდიკატორზე (საყინულე განყოფილება) არ გამოისახება საჭირო მნიშვნელობა.

8.3 ეკონომიური ენერჯის რეჟიმი

ენერჯის დაზოგვის რეჟიმის მეშვეობით მოწყობილობა გადადის ენერგოდაზოგვის რეჟიმში. მოწყობილობა ავტომატურად ცვლის ტემპერატურას.

სამაცივრო 8 °C
განყოფილება

საყინულე -16 °C
განყოფილება

ენერჯის დაზოგვის რეჟიმის ჩართვა

1. აირჩიეთ სამაცივრო განყოფილება **fridge** მეშვეობით ან საყინულე განყოფილება **freezer** მეშვეობით.
2. დააჭირეთ + სანამ, არ აინთება "eco".

ენერჯის დაზოგვის რეჟიმის გამორთვა

1. აირჩიეთ სამაცივრო განყოფილება **fridge** მეშვეობით ან საყინულე განყოფილება **freezer** მეშვეობით.
2. დააჭირეთ — მანამდე, სანამ ტემპერატურის დისპლეიზე არ გამოისახება ტემპერატურის საჭირო მნიშვნელობა.

9 განგაში

9.1 კარის განგაში

თუ მოწყობილობის კარი ხანგრძლივი დროის მანძილზე ღია იყო, კარის განგაში ჩაირთვება. ისმის გამაფრთხილებელი სიგნალი და ციმციმებს "alarm off".

კარის განგაშის გამორთვა

- ▶ დახურეთ მოწყობილობის კარი ან დააჭირეთ **alarm off**.
- ✓ განგაშის სიგნალი გამორთულია.

9.2 ტემპერატურის შეტყობინება

ტემპერატურის მომატების განგაში ჩაირთვება, თუ საყინულეში ზედმეტად თბილა. ისმის გამაფრთხილებელი სიგნალი, ციმციმებს ტემპერატურის ინდიკატორი (საყინულე განყოფილება) და "alarm off" წითლად ინთება.

⚠ გაფრთხილება ჯანმრთელობის დაზიანების საშიშროება!

დნობისას შესაძლებელია ბაქტერიების გამრავლება, და გაყინული პროდუქტები შესაძლოა გაფუჭდეს

- ▶ დამღვალი საკვები შესაძლოა ხელახლა აღარ გაიყინოს.
- ▶ განმეორებით გაყინეთ, მხოლოდ მოხარშვის ან შეწვის შემდეგ.
- ▶ ვეღარ მოხდება მაქსიმალური შენახვის ვადის შენარჩუნება.

ტემპერატურის მომატების განგაში შესაძლოა ჩაირთოს შემდეგ შემთხვევებში:

- მოწყობილობა შედის ექსპლუატაციაში. არ განათავსოთ პროდუქტი შესანახად, სანამ არ იქნება მიღწეული დაყენებული ტემპერატურა.
- ჩადებული იქნა დიდი რაოდენობით საკვები პროდუქტები. დიდი რაოდენობით პროდუქტის განთავსების წინ ჩართეთ სუპერ-გაყინვა.
- საყინულე განყოფილების კარი ღიაა ხანგრძლივი დროის განმავლობაში. შეამოწმეთ, ხომ არ გალღვა გაყინული პროდუქტი.

ტემპერატურის მონიტორინგის გამორთვა

- ▶ **alarm off** დააჭირეთ.
- ✓ განგამის სიგნალი გამორთულია.

10 მაცივრის თარო

თქვენ შეგიძლიათ ხორცის, ძეხვის, რძის ნაწარმის, კვერცხის, მზა კერძების და საკონდიტრო ნაწარმის შენახვა სამაცივრო განყოფილებაში.

ტემპერატურის დაყენება შესაძლებელია 2 °C-დან 8 °C-მდე. ცივად შენახვით, თქვენ აგრეთვე მალფუჭებადი საკვების ხანმოკლე ან საშუალო ხანგრძლივობით შენახვას შეძლებთ. რაც უფრო დაბალია ტემპერატურა, მით ხანგრძლივად ინარჩუნებს პროდუქტი სიახლეს.

10.1 რეკომენდაციები პროდუქტის სამაცივრო განყოფილებაში შესანახად

- ჩაალაგეთ მხოლოდ ახალი, არა სახეცვლილი საკვები პროდუქტები.
- პროდუქტები უნდა იყოს ჰერმეტიულად შეფუთული და ინახებოდეს დახურული ხუფის ქვეშ.
- იმისათვის, რომ არ დაარღვიოთ ჰაერის ცირკულაცია და არ დაუშვათ პროდუქტის გაყინვა, არ განათავსოთ პროდუქტი შიდა საცენტრალაციო ხვრელების წინ ან უკანა კედელთან.
- თბილი კერძები და სასმელი, ჯერ გააგრილეთ.
- ყურადღება მიაქციეთ მწარმოებლის მიერ დადგენილ ვარგისიანობის ვადას.

10.2 ტემპერატურული ზონები სამაცივრო განყოფილებაში

სამაცივრო განყოფილებაში ჰაერის ცირკულაცია ქმნის სხვადასხვა სიცივის ზონებს.

ყველაზე ცივი ზონა

ყველაზე ცივი ზონა შესანახ კონტეინერშია.

რჩევა: ყველაზე ცივ ზონაში შეინახეთ მალფუჭებადი საკვები პროდუქტები, მაგ: თევზი, ძეხვი და ხორცი.

ყველაზე თბილი ზონა

ყველაზე თბილი ზონა მდებარეობს კარზე, სულ მაღლა.

რჩევა: ყველაზე თბილ ზონაში დაალაგეთ ხანგრძლივი ვარგისიანობის ვადის მქონე პროდუქტი მაგ: ყველი და კარაქი. ყველს შეუძლია თავისი არომატი გაავრცელოს, კარაქი ისევ წასმადი დარჩება.

11 საყინულე თარო

საყინულე განყოფილებაში შეგიძლიათ გაყინული პროდუქტის შენახვა, პროდუქტის გაყინვა და ყინულის მომზადება.

ტემპერატურა რეგულირდება -16 °C-დან -24 °C-მდე

გრადუსამდე .

საკვები პროდუქტების ხანგრძლივი დროით შენახვა -18°C ზე უფრო დაბალზე უნდა მოხდეს. პროდუქტის შენახვა გაყინულ მდგომარეობაში საშუალებას გაძლევთ მალფუჭებადი პროდუქტი შეინახოთ ხანგრძლივი დროის განმავლობაში. დაბალი

ტემპერატურა ანელებს ან თავიდან აგაცილებს პროდუქტების გაფუჭებას.

11.1 გაყინვის სიმძლავრე

გაყინვის სიმძლავრე ასახავს საკვების რაოდენობას და დროს, რომლის განმავლობაში სრულად შეიძლება გაიყინოს.

გაყინვის სიმძლავრის შესახებ იხილეთ ტიპის

ნიშნულზე. → გამ. 1/4

გაყინვის სიმძლავრის წინაპირობები

1. ახალი პროდუქტის შედგამადე 24 საათით ადრე დააჭირეთ სუპერ-გაყინვა. → "სუპერ-გაყინვა ჩართვა", გვერდი 45
2. პროდუქტი ჯერ გაყინული პროდუქტის ყველაზე ქვედა ბოქსში ჩადეთ.

11.2 პროდუქტის განთავსება საყინულე განყოფილების მთელს ფართობზე

გაიგეთ, როგორ განათავსოთ გაყინული პროდუქტის მაქსიმალური ოდენობა საყინულე განყოფილებაში.

1. გამოიღეთ აღჭურვის ყველა ელემენტი საყინულე განყოფილებიდან. → გვერდი 51
2. პროდუქტი განათავსეთ უშუალოდ თაროებზე და საყინულე განყოფილების ძირზე.

11.3 რეკომენდაციები პროდუქტის საყინულე განყოფილებაში შესანახად

- პროდუქტები შეინახეთ ჰერმეტიულ შეფუთვაში.
- გასაყინი პროდუქტი არ ჩაალაგოთ გაყინულ საკვებ პროდუქტებთან შენებით.
- პროდუქტი თავისუფლად განათავსეთ გაყინული პროდუქტის ბოქსში.
- იმისათვის, რომ ჰაერმა შეძლოს დაბრკოლების გარეშე ცირკულაცია, შედგით გაყინული პროდუქტის ბოქსები ბოლომდე.

11.4 რეკომენდაციები ახალი პროდუქტის გასაყინად

- გაყინვისათვის გამოიყენეთ მხოლოდ ახალი და საუკეთესო პროდუქტები.
- საკვები პროდუქტები გაყინეთ ულუფებად.
- მზა კერძები უკეთესად უნდება ამას, ვიდრე უმი.
- გაყინვის წინ ბოსტნეული გარეცხეთ, დაჭირით და ბლანშირება გაუკეთეთ.
- ხილი გაყინვის წინ გარეცხეთ, მოაშორეთ კურკა და საჭიროების შემთხვევაში გათაღეთ, შესაძლებელია შაქრის ან ასკორბინმჟვის დამატება.
- გაყინვისთვის ვარგისი პროდუქტებია: საკონდიტრო ნაწარმი, თევზი და ზღვის პროდუქტი, ხორცი, ველური ხორცი, ფრინველი, კვერცხი უნაჭუჭო, ყველი, კარაქი, ხაჭო, მზა კერძები და საკვების ნარჩენები.
- გაყინვისთვის გამოუდგარი პროდუქტებია: ფურცლოვანი სალათი, ბოლოკი, ნაჭუჭიანი კვერცხი, ყურძენი, მთლიანი

ვაშლი და მსხალი, იოგურტი, სმეტანა, კრემ-ფრეში და მაიონეზი.

გაყინული პროდუქტების შეფუთვა

შესაბამისი შესაფუთი მასალა და შეფუთვის სწორე ტიპი საკმარისად ინახავს პროდუქტის ხარისხს და თავიდან აგარიდებთ მის გაყინვას.

1. საკვები პროდუქტები შეფუთეთ.
2. გამოუშვით მთელი ჰაერი.
3. იმისათვის, რომ საკვებმა პროდუქტმა არ დაკარგოს გემო ან არ გამოშრეს, შეფუთეთ ჰერმეტიკულად.
4. შეფუვთაზე შიგთავსი და გაყინვის ვადა დაიტანეთ.

11.5 გაყინული პროდუქტის შენახვის ვადა -18 °C

სურსათი	შენახვის ვადა
თევზი, ძეხვი, მზა კერძები, საკონდიტრო ნაწარმი	6 თვემდე
ფრინველი, ხორცი	8 თვემდე
ხილი, ბოსტნეული	12 თვემდე

გაყინული პროდუქტის შენახვის ვადების კალენდარი უჩვენებს, მაქსიმალურ ვადა თვეებში მუდმივი ტემპერატურისას -18 °C.

11.6 გაყინული პროდუქტის გალღვობის მეთოდები

⚠️ გაფრთხილება ჯანმრთელობის დაზიანების საშიშროება!

დნობისას შესაძლებელია ბაქტერიების გამრავლება, და გაყინული პროდუქტები შესაძლოა გაფუჭდეს

- ▶ დამღვალი საკვები შესაძლოა ხელახლა აღარ გაიყინოს.
- ▶ განმეორებით გაყინეთ, მხოლოდ მოხარშვის ან შეწვის შემდეგ.
- ▶ ვედარ მოხდება მაქსიმალური შენახვის ვადის შენარჩუნება.
- ცხოველური პროდუქტი, მაგალითად, თევზი, ხორცი, ყველი და ხაჭო, გააღღვეთ სამაცივრე განყოფილებაში.
- პური გააღღვეთ ოთახის ტემპერატურაზე.
- ნელი გამოყენების პროდუქტი მოამზადეთ მიკროტალღულ ღუმელში, ღუმელში ან ქურაზე.

12 გალღვობა

12.1 სამაცივრო განყოფილების გალღობა

სამაცივრო განყოფილება ღღვება ავტომატურად.

12.2 გალღობა საყინულე განყოფილებაში

სრულიად ავტომატური NoFrost სისტემით, საყინულეში ყინული არ წარმოიქმნება. გადნობა საჭირო აღარ არის.

13 წმენდა და მოვლა

იმისათვის, რომ თქვენმა მოწყობილობამ ხანგრძლივად და სრული ფუნქციონალით შეძლოს მუშაობა, წმენდა და მოვლა აუცილებელია.

მიუწვდომელი უბნების გაწმენდა უნდა განხორციელდეს მომხმარებელთა მომსახურების სამსახურის მიერ. მომხმარებელთა მომსახურების სამსახურის მიერ წარმოებული გაწმენდითი სამსახური შესაძლოა ფასიანი იყოს.

13.1 მოწყობილობის მომზადება გასაწმენდად.

1. გამორთეთ მოწყობილობა.
→ გვერდი 44
2. გამოაერთეთ მოწყობილობა დენის წყაროდან.
გამოაერთეთ ქსელის გაყვანილობის შტეკერი ან უსაფრთხოების ყუთიდან გამორთეთ მოწყობილობა.

3. გამოიღეთ საკვები პროდუქტები და შეინახეთ ის გრილ ადგილას. ასეთის არსებობის შემთხვევაში: მშრალი ყინული განათავსეთ საკვებ პროდუქტებზე.
4. გამოიღეთ მოწყობილობიდან აღჭურვილობის ყველა ელემენტი და აქსესუარი. → გვერდი 51

13.2 მოწყობილობის გაწმენდა

⚠ გაფრთხილება
ელექტრული შოკის საშიშროება!
მოწყობილობაში შესული სინესტე შესაძლოა დენის დარტყმის მიზეზი გახდეს.

- ▶ დანადგარის საწმენდად არ გამოიყენოთ ორთქლით მწმენდავი ან მაღალი წნევით საწმენდი საშუალებები. სითხის მოხვედრა განათების სისტემის ელემენტებში, მართვის ელემენტებში ან შიდა სავენტილაციო ნახვრეტებში შესაძლოა სახიფათო იყოს.
- ▶ არ დაუშვათ წყლის მოხვედრა განათების სისტემაში, მართვის ელემენტებში ან შიდა სავენტილაციო ნახვრეტებში.

- ყურადღება!**
შეუსაბამო საწმენდ საშუალებებს შეუძლია დანადგარის ზედაპირის დაზიანება გამოიწვიოს.
- ▶ ნუ გამოიყენებთ მყარ სახეხებს ან ღრუბლებს.
 - ▶ ნუ გამოიყენებთ ბასრ ან აქაფებად საწმენდ საშუალებებს.
 - ▶ ნუ გამოიყენებთ ძლიერ ალკოჰოლოურ გამწმენდ საშუალებებს.

აღჭურვილობის და აქსესუარების ჭურჭლის სარეცხ მანქანაში გარეცხვისას, ისინი შესაძლოა დეფორმირებულ იქნას და ფერში შეიცვალოს.

► მოწყობილობის დეტალები და აღჭურვილობა არ გარეცხოთ ჭურჭლის სარეცხ მანქანაში.

1. მოწყობილობის მომზადება გასაწმენდად. → გვერდი 50
2. გაწმინდეთ მოწყობილობა, აღჭურვილობის ელემენტები, აქსესუარები და კარის მამჭიდროებლები ნაჭრის ხელსაწოცით და თბილი წყლით ცოტაოდენი ჭურჭლის სარეცხი pH-ნეიტრალური საშუალებით.
3. რბილი ჩვარით გაამშრალეთ.
4. დააყენეთ აღჭურვილობის ელემენტები.
5. მოწყობილობის ელექტროობაში შეერთება → გვერდი 40
6. ჩატვირთეთ პროდუქტი.

13.3 გამოიღეთ აღჭურვილობის ნაწილები.

თუ გასურთ სათანადოდ გაწმინდოთ აღჭურვილობა, გამოიღეთ ისინი მოწყობილობიდან.

თაროების მოხსნა

► გამოსწიეთ, ასწიეთ და მოხსენით თარო.
→ გამ. 5

კარის თაროების მოხსნა

► ასწიეთ და გამოიღეთ კარის თაროები.
→ გამ. 6

შესანახი კონტეინერის გამოღება

1. შესანახი კონტეინერი გამოსწიეთ ბოლომდე.

2. ასწიეთ შესანახი კონტეინერი^① და გამოიღეთ^②.
→ გამ. 7

ხილისა და ბოსტნეულის კონტეინერის გამოღება

1. გამოსწიეთ ბოლომდე ხილისა და ბოსტნეულის კონტეინერი
2. გამოსწიეთ ხილისა და ბოსტნეული კონტეინერი^① და ამოიღეთ თქვენსკენ მოძრაობით^②.
→ გამ. 8

გაყინული პროდუქტის ბოქსის გამოღება

1. გაყინული პროდუქტის ბოქსი გამოსწიეთ ბოლომდე.
2. ასწიეთ გაყინული პროდუქტის ბოქსი^① და ამოიღეთ^②.
→ გამ. 9

წინა კონტეინერის გამოღება

თქვენ შეგიძლიათ მოხსნათ კონტეინერის წინა მონაკვეთი, უფრო კომფორტული გაწმენდისთვის.

► მიაწიეთ კონტეინერის გვერდითა ფიქსატორებს^① და მოხსენით წინა კონტეინერი ძირითად კონტეინერს, მბრუნავი მოძრაობით^②.
→ გამ. 10

14 ხარვეზების აღმოფხვრა

თქვენს მოწყობილობაზე პატარა ხარვეზების აღმოფხვრას დამოუკიდებლად შეძლებთ. გამოიყენეთ ხარვეზის აღმოფხვრის შესაბამისი სასარგებლო ინფორმაცია, სანამ კლიენტთა მომსახურების სამსახურს დაუკავშირდებით. ამგვარად დაზოგავთ არასაჭირო ხარჯებს.

გაფრთხილება ელექტრული შოკის საშიშროება!

არაკვალიფიცირებული შეკეთებისას მოწყობილობა შესაძლოა გახდეს საფრთხის წყარო.

- ▶ მოწყობილობის შეკეთება ნებადართულია მხოლოდ კვალიფიცირებული სპეციალისტისთვის.
- ▶ მოწყობილობის შეკეთებისთვის შეიძლება მხოლოდ ორიგინალური ნაწილების გამოყენება.
- ▶ იმ შემთხვევაში, თუკი დაზიანდება აპარატის დენთან მისაერთებელი სადენი, საფრთხის თავიდან აცილების მიზნით ის უნდა შეიცვალოს მწარმოებლის ან მისი კლიენტთა მომსახურების ცენტრის ან შესაბამისი კვალიფიკაციის მქონე პირის მიერ.

გაუმართაობა	მიზეზი და გაუმართაობის აღმოფხვრა
მოწყობილობა არ აციებს, ინდიკატორი და განათება ანთია.	ჩართულია დემო რეჟიმი. 1. გეჭიროთ alarm off 9–11 წამი, სანამ არ გაისმება ხმოვანი სიგნალი. 2. შეამოწმეთ მოკლე დროის შემდეგ, აციებს თუ არა, თქვენი მოწყობილობა.
LED განათება არ მუშაობს	შესაძლებელი სხვადასხვა მიზეზი არსებობდეს. ▶ დაურეკეთ კლიენტთა მომსახურების სამსახურს. მომსახურების ცენტრის ნომერი შეგიძლიათ ნახოთ მომსახურების სამსახურების დართულ ჩამონათვალში.
მოწყობილობის გვერდითა კედლები ცხელდება.	არ არის ხარვეზი. მიღები გადის გვერდითა კედლებში და გაგრილების პროცესის დროს ცხელდება. ავეჯი, რომელიც მოწყობილობას ეხება, სითბოს გამო არ ზიანდება. ჩარევა არ არის აუცილებელი.
ისმის გაფრთხილების სიგნალი და ციმციმებს "alarm off". გახსნილი კარის გაფრთხილების სიგნალი ჩართულია.	მოწყობილობის კარი ღიაა. ▶ დახურეთ მოწყობილობის კარი.

გაუმართაობა	მიზეზი და გაუმართაობის აღმოფხვრა
<p>ისმის გამაფრთხილებელი სიგნალი, ციმციმებს ტემპერატურის ინდიკატორი (საყინულე განყოფილება) და აინთება "alarm off".</p> <p>ტემპერატურის მომატების გაფრთხილების სიგნალი ჩართულია.</p>	<p>შესაძლებელი სხვადასხვა მიზეზი არსებობდეს.</p> <ul style="list-style-type: none"> ▶ დააჭირეთ alarm off. ✓ სიგნალიზაცია გამოირთობა. <hr/> <p>გარე სავნეტილაციო ხვრელები გადაფარულია.</p> <ul style="list-style-type: none"> ▶ მოარიდეთ დაბრკოლება გარე სავნეტილაციო ხვრელს. <hr/> <p>ჩადებული იქნა დიდი რაოდენობით საკვები პროდუქტები.</p> <ul style="list-style-type: none"> ▶ ნუ გადააჭარბებთ გაყინვის შესაძლებლობას. → "გაყინვის სიმძლავრე", გვერდი48
<p>ტემპერატურის განსაზღვრული მნიშვნელობა არ იყო მიღწეული.</p> <p>სრულად ავტომატური გალღვობა აღარ მუშაობს.</p>	<p>საყინულე განყოფილების კარი გახსნილი იყო დიდი ხნის განმავლობაში. მართქლებელი (სიცივის გენერატორი) სისტემაში NoFrost ძლიერად არის ჩაყინული.</p> <p>მოთხოვნა: გაყინული პროდუქტი კარგად უნდა იყოს შეფუთული და შენახული ცივ ადგილას.</p> <ol style="list-style-type: none"> 1. გამორთეთ მოწყობილობა. → გვერდი44 2. გამოაერთეთ მოწყობილობა დენის წყაროდან გამოაერთეთ მოწყობილობის ქსელის შტეკერი ან გამორთეთ უსაფრთხოების ყუთიდან შესაბამისი დამცავი. 3. მოწყობილობა მოაშორეთ კედელს. 4. მოწყობილობის კარი ღია დატოვეთ. ✓ დაახლოებით 20 წუთში გამდნარი წყალი დაიწყებს მოწყობილობის უკანა მხრიდან, აორთქლების უჯრიდან დინებას. → გამ. 11 5. ლანგარის გადავსების თავიდან აცილების მიზნით, გამდნარი წყალი ღრუბლის მეშვეობით გაამშრალეთ. მართქლებელი გამდნარია, როდესაც ლანგარში წყალი შეწყვეტს დინებას. 6. მოწყობილობა შიგნიდან გაწმინდეთ. → გვერდი50 7. განმეორებით ჩართეთ მოწყობილობა. → გვერდი43

გაუმართაობა	მიზეზი და გაუმართაობის აღმოფხვრა
<p>ტემპერატურა მნიშვნელოვნად სცილდება დაყენებულ მაჩვენებელს.</p>	<p>შესაძლებელი სხვადასხვა მიზეზი არსებობდეს.</p> <ol style="list-style-type: none"> 1. გამორთეთ მოწყობილობა. → გვერდი 44 2. ჩართეთ მოწყობილობა 5 წუთის შემდეგ. → გვერდი 43 <ul style="list-style-type: none"> - თუ ტემპერატურა ზედმეტად თბილია, განმეორებით შეამოწმეთ ორი საათის შემდეგ. - თუ ტემპერატურა ზედმეტად ცივია, განმეორებით შეამოწმეთ მომდევნო დღეს.
<p>მოწყობილობის ზედაპირზე და თაროებზე წარმოიქმნება კონდენსატი.</p>	<p>წყალი, რომელიც თბილ და ნესტიან ჰაერშია, კონდენსირდება მოწყობილობის უფრო ცივ ზედაპირებზე.</p> <ol style="list-style-type: none"> 1. ამოწმინდეთ წყალი რბილი მშრალი ტილოთი. 2. მაქსიმალურად მოკლე ხნით გააღეთ მოწყობილობა 3. ყურადღება მიაქციეთ, რომ მოწყობილობა ყოველთვის სწორად იყოს დახურული.
<p>მოწყობილობა ღმუის, გამოსცემს ხმაურს, ბზუის, ბუყბუყებს, წკაპუნებს ან ბზარუნობს.</p>	<p>არ არის ხარვეზი. ძრავი მუშაობს, მაგ: მაგრილებელი აგრეგატი ან ვენტოლატორი. მილბში მიედინება მაგრილებელი საშუალება. ირთვება ან ითიშება ძრავა, ჩამრთველი ან მაგნიტური სარქველი. ხორციელდება ავტომატური გაღობა.</p> <p>ჩარევა არ არის აუცილებელი.</p>
<p>მოწყობილობა ხმაურს გამოსცემს.</p>	<p>მოწყობილობა არათანაბრად არის განთავსებული.</p> <ul style="list-style-type: none"> ▶ გაასწორეთ მოწყობილობა თარაზოთი ან ქანჩიანი ფეხებით. <hr/> <p>არა ცალკე მდგარი მოწყობილობა.</p> <ul style="list-style-type: none"> ▶ დაიცავით მინიმალური მანძილი მოწყობილობისთვის. <hr/> <p>ცუდად არის დაყენებული აღჭურვილობა.</p> <ul style="list-style-type: none"> ▶ შეამოწმეთ ჩანაცვლებადი აღჭურვილობა და ხელახლა ჩააყენეთ ისინი. <hr/> <p>ბოთლები ან რეზერვუარები ერთმანეთს ეხება.</p> <ul style="list-style-type: none"> ▶ ბოთლები ან რეზერვუარები დააშორეთ ერთმანეთს. <hr/> <p>ჩართულია სუპერ-გაყინვა.</p> <p>ჩარევა არ არის აუცილებელი.</p>

14.1 ელექტროენერჯის გათიშვა

ელექტროენერჯის მიწოდებაში ხარვეზების დროს მოწყობილობაში ტემპერატურა იმატებს, რაც ამცირებს შენახვის დროს და გაყინული პროდუქტების ხარისხს. ჩვენს ვებსაიტზე ინფორმაციაში თქვენი მოწყობილობის ტექნიკური მახასიათებლების შესახებ მითითებულია პროდუქტების შენახვის დრო გაყინულ მდგომარეობაში გაუმართაობის შემთხვევაში.

შენიშვნები

- ელექტროენერჯის გამორთვის დროს განხენით მოწყობილობა რაც შეიძლება იშვიათად და არ შედგათ შესანახად სხვა პროდუქტი.
- შეამოწმეთ პროდუქტის ხარისხი ელექტროენერჯის მიწოდების განახლების შემდეგ.
 - გადაყარეთ პროდუქტი, რომელიც გალღვა და რომელთა ტემპერატურა შეადგენს 5 °C.
 - ოდნავ გალღობილი გაყინული პროდუქტი მოხარშეთ ან შეწვიოთ და მოიხმარეთ საკვებში ან ისევ გაყინეთ.

14.2 მოწყობილობის თვითდიაგნოსტიკის შესრულება

თუ თქვენი მოწყობილობა აღჭურვილია თვითდიაგნოსტიკის ფუნქციით, რომელიც გამოსახავს გაუმართაობას, რომლის აღმოფხვრა შეიძლება მომსახურების ცენტრის მეშვეობით.

1. გამორთეთ მოწყობილობა.
 - გვერდი 44

2. გამორთეთ მოწყობილობა დენის წყაროდან.
 - გამორთეთ ქსელის გაყვანილობის შტეკერი ან უსაფრთხოების ყუთიდან გამორთეთ მოწყობილობა.
3. ჩართეთ მოწყობილობა ელექტროქსელში განმეორებით 5 წუთში. → გვერდი 40
4. ჩართვის შემდეგ 10 წამის განმავლობაში დააჭირეთ და გეჭიროთ — 3–5 წამით, სანამ არ გაისმება ხმოვანი სიგნალი.
 - ✓ მოწყობილობის თვითდიაგნოსტიკა ჩართულია.
 - ✓ მოწყობილობის თვითდიაგნოსტიკის დროს ისმის ხანგრძლივი ხმოვანი სიგნალი.
 - ✓ თუ მოწყობილობის თვითდიაგნოსტიკის დასრულების შემდეგ, გაიგებთ 2 ხმოვან სიგნალს, ხოლო ტემპერატურის დისპლეიზე გამოისახება განსაზღვრული მნიშვნელობა, თქვენი მოწყობილობა წესრიგშია. მოწყობილობა გადადის ჩვეულებრივ რეჟიმში.
 - ✓ თუ მოწყობილობის თვითდიაგნოსტიკის დასრულების შემდეგ ისმის 5 ხმოვანი სიგნალი და "alarm off" ციმციმებს 5 წამი, მიმართეთ მომსახურების ცენტრს.

15 შენახვა და უტილიზაცია

15.1 მოწყობილობის ექსპლუატაციიდან ამოღება

1. გამორთეთ მოწყობილობა.
→ გვერდი 44
2. გამოაერთეთ მოწყობილობა დენის წყაროდან.
გამოაერთეთ ქსელის გაყვანილობის შტეკერი ან უსაფრთხოების ყუთიდან გამორთეთ მოწყობილობა.
3. გამოიღეთ სურსათი.
4. ასუფთავებთ მოწყობილობას.
→ გვერდი 50
5. შიდა სივრცის ვენტილაციის უზრუნველყოფისთვის, დატოვებთ მოწყობილობა ღია.

15.2 ძველი დანადგარების განკარგვა

გარემოს დაცვითი გადაგდებისას, შესაძლებელია ძვირფასი ნივთიერებების ხელახლა გამოყენება.

⚠ გაფრთხილება **ჯანმრთელობის დაზიანების საშიშროება!**

ბავშვებს შეუძლიათ მოწყობილობაში ჩაკეტვა და თავის საფრთხეში ჩაგდება.

- ▶ ბავშვების შეძრომის თავიდან ასაცილებლად, თაროები და უჯრები არ გამოიღოთ დანადგარიდან.
- ▶ ბავშვები მოარიდეთ ძველ დანადგარებს.

⚠ გაფრთხილება **ხანძრის საშიშროება!**

თუ მიღები დაზიანებულია, შესაძლებელია აალებადი მაცივრის აგენტი და მავნე გაზები გამოდინდეს და აალებს.

- ▶ არ დააზიანოთ მაცივრის აგენტი მიღები და იზოლაცია.

1. გამოსწიეთ ქსელის გაყვანილობის ქსელის შტეკერი.
2. გათიშეთ ქსელის შეერთების კავშირი.
3. მოწყობილობის ეკოლოგიურად უსაფრთხოდ განკარგვა.

განკარგვის მიმდინარე პროცესების შესახებ ინფორმაცია შეგიძლიათ მიიღოთ თქვენს მოვაჭრესთან ან რეგიონულ სამმართველოში.



ეს დანადგარი აღნიშნულია ელექტრო და ელექტრული დანადგარების (ელექტრო ნარჩენები და ელექტრონული აღჭურვილობები WEEE) ევროპის 2012/19/EU რეგულაციების შესაბამისად. ევროპის ფარგლებში, ეს რეგულაციები იძლევა ძველი დანადგარების უკან დაბრუნებისა და შეფასების საშუალებას.

16 კლიენტთა მომსახურების სამსახური

გარანტიის ვადის და თქვენს ქვეყანაში მისი მოქმედების პირობების შესახებ დაწვრილებითი

ინფორმაცია შეგიძლიათ მოითხოვოთ მომსახურების ცენტრში, თქვენს დისტრიბიუტორთან და ჩვენს ვებ-გვერდზე.

კლიენტთა მომსახურების სამსახურში დარეკვისას, თქვენ დაგჭირდებათ დანადგარის პარტიისა (E-Nr) და წარმოების ნომერი (FD).

კლიენტთა მომსახურების სამსახურის საკონტაქტო მონაცემები შეგიძლიათ იხილოთ თანდართულ კლიენტთა მომსახურების სარჩევში ან ჩვენს ვებ-გვერდზე.

16.1 ნაწარმის არტიკული (E-Nr) და ქარხნული ნომერი (FD)

ნაწარმის არტიკული (E-Nr) და ქარხნული ნომერი (FD) შეგიძლიათ იხილოთ მანქანის კარზე მოთავსებულ პასპორტის დაფაზე.

→ გამ. 1 / 4

თქვენი დანადგარის მონაცემებისა და კლიენტთა მომსახურების ტელეფონის ნომრის სწრაფად მოსაძიებლად, შეგიძლიათ ისინი ჩაინიშნოთ.

17 ტექნიკური მონაცემები

მაგრილებელი საშუალება, სასარგებლო შემცველობა და სხვა ტექნიკური მონაცემები მითითებულია ტიპის აღწერილობაზე.

→ გამ. 1 / 4

Қосымша ақпарат алу үшін цифрлық пайдаланушы нұсқаулығын қараңыз.



Мазмұны

1 Қауіпсіздік	60	6.4 Есік сөресі	71
1.1 Жалпы нұсқаулар	60	6.5 Керек-жарақтар	71
1.2 Тиісті ретте пайдалану	60	7 Негізгі басқару	71
1.3 Пайдаланушыларды шектеу ...	60	7.1 Құрылғыны қосыңыз	71
1.4 Қауіпсіз тасымалдау	60	7.2 Құрылғы жұмысына қатысты нұсқаулар	71
1.5 Қауіпсіз орнату	61	7.3 Құрылғыны өшіру	72
1.6 Қауіпсіз пайдалану	62	7.4 Температураны орнату	72
1.7 Зақымдалған құрылғы	64	7.5 Пернелерді бұғаттау (балалар қауіпсіздігі үшін бұғаттау)	72
2 Материалдық зияндардың алдын алу	66	8 Қосымша функциялар	72
3 Қоршаған ортаны қорғау және сақтау	66	8.1 Супер салқындату функциясы	72
3.1 Буып-түйетін нәрселерді кәдеге жарату	66	8.2 Супер мұздату функциясы	73
3.2 Энергия үнемдеу	66	8.3 Электр энергиясын үнемдеу режимі	73
4 Орнату және қосу	67	9 Сигнал	74
4.1 Жеткізу жинағы	67	9.1 Есік сигналы	74
4.2 Құрылғыны орнататын орынды таңдау критерийлері	67	9.2 Қызып кету туралы дыбыстық белгі	74
4.3 Құрылғыны орнату	68	10 Тоңазытқыш бөлімі	74
4.4 Құрылғыны пайдалана бастауға дайындау	68	10.1 Тоңазытқыш бөлімде азық-түліктер сақтау жөніндегі кеңестер	75
4.5 Құрылғыны электрге қосу	68	10.2 Тоңазытқыш бөлімдегі температуралық зоналар	75
5 Танысу	68	11 Мұздатқыш бөлімі	75
5.1 Құрылғы	68	11.1 Мұздату өнімділігі	75
5.2 Басқару панелі	69	11.2 Азық-түліктерді мұздатқыш бөлім ішіне тұтастай орналастыру	76
6 Жабдықтау	70		
6.1 Сөре	70		
6.2 Сақтау үшін контейнері	70		
6.3 Ылғалды реттеп тұратын, көкөністер мен жемістер салатын контейнер	70		

11.3	Мұздатқыш бөлімде азық-түліктер сақтау жөніндегі кеңестер.....	76
11.4	Балғын өнімдерді мұздатуға қатысты кеңестер.....	76
11.5	-18 °С-тағы мұздатылған өнімдердің сақталу мерзімі	76
11.6	Мұздатылған өнімдерді еріту тәсілдері.....	77
12	Еріту	77
12.1	Тоңазытқыш бөлімді еріту.....	77
12.2	Мұздатқыш бөлімде еріту	77
13	Тазалау және күту	77
13.1	Құрылғыны тазалауға дайындау	77
13.2	Құрылғыны тазалау	78
13.3	Жабдықтау элементтерін шығарып алыңыз.	78
14	Ақауларды жою	80
14.1	Электр қуаты жоқ.....	83
14.2	Құрылғының өз-өзіне диагностика жасауы.....	83
15	Сақтау және кәдеге жарату.....	83
15.1	Құрылғыны пайдалануды тоқтату.....	83
15.2	Ескі құрылғыны кәдеге жарату.....	84
16	Сервистік қызмет көрсету ...	84
16.1	Артикул нөмірі (Е нөмірі) және өндіру нөмірі (ӨК)	85
17	Техникалық деректер.....	85



1 Қауіпсіздік

Келесі қауіпсіздік техникасының нұсқауларын ескеріңіз.

1.1 Жалпы нұсқаулар

- Бұл нұсқаулықты мұқият оқып шығыңыз.
- Нұсқаулықты және өнім мөлiметтерiн келешекте пайдалану үшін сақтап қойыңыз.
- Құрылғыны тасымалдау зақымдары болғанда қоспаңыз.

1.2 Тиісті ретте пайдалану

Құрылғыны тек төмендегiдей пайдаланыңыз:

- Азық-түліктердi суыту және тоңазыту, мұз текшелерiң дайындау үшін.
- жеке үйлерде және үйдегi жабық бөлмелерде.
- теңiз деңгейiнен 2000 м биіктікке дейiн.

1.3 Пайдаланушыларды шектеу

Бұл құрылғыны жасы 8-дегi және одан үлкен балалардың, сонымен қатар қозғалу, сезу және ойлану мүмкiндiктерi шектелген және/немесе жеткiлiктi бiлiмi жоқ тұлғалардың пайдалануына тек оларды бiреу қадағалаған жағдайда немесе осы құрылғыны қауiпсiз пайдалану нұсқауларымен таныс болса және дұрыс пайдаланбау салдарынан қандай қауiптердiң орын алатынын түсiнетiн болса ғана пайдалануларына болады. Балаларға осы құрылғымен ойнауға рұқсат етпеңiз. Балаларға ересектер қадағалауысыз тазалау және алдын алу қызметi үшін орындалатын әрекеттердi орындауға рұқсат етпеңiз.

1.4 Қауiпсiз тасымалдау

ЕСКЕРТУ – Жарақаттану қатері!

Жоғары құрылғы салмағы көтерiлгенде жарақаттануға апаруы мүмкiн.

- ▶ Құрылғы өзiңiз көтермеңiз.

1.5 Қауіпсіз орнату

⚠ ЕСКЕРТУ – Электрик тоқ соғу қатері бар!

Дұрыс емес жасалған орнатулар қауіпті болып табылады.

- ▶ Бұйымды тек қана бұйым тақташасында көрсетілген мөлiметтері бойынша iске қосып қолданыңыз.
- ▶ Құрылғыны тек ережелер бойынша орнатылған жерге қосылған розетка арқылы айнымалы тоқ желісіне қосыңыз.
- ▶ Ішкі электр сымдарының жерге тұйықтау жүйесінің ережелерге сәйкес лайықты түрде орнатылуы тиіс.
- ▶ Құрылғыны сыртқы қосқышпен, мысалы, таймермен немесе қашықтан басқару пультімен жабдықтауға тыйым салынады.
- ▶ Егер құрылғы кіріктірілген болса, желілік кабель ашасына еркін қол жеткізу мүмкіндігі болуы қажет немесе бұл мүмкін болмаса, стационарлық электр қондырғысында орнату шарттарына сәйкес ажыратқыш құрылғы орнатылуы қажет.
- ▶ Құрылғыны орнатуда желіге қосу сымы қысылмағанына немесе зақымдалмағанына тексеріңіз.

Желіге қосу сымының зақымдалған оқшаулауы қауіпті.

- ▶ Еш жағдайда желі кабелін жылу көздеріне тигізбеңіз.

⚠ ЕСКЕРТУ – Жарылу қауіпі!

Құрылғының желдету саңылаулары жабық болса, тоңазыту айналымындағы ағып кету тұтанғыш газ-ауа қоспасын тудыруы мүмкін.

- ▶ Құрылғы корпусы мен енгізу корпусындағы желдету саңылауларын жауып тастамаңыз.

⚠ ЕСКЕРТУ – Өрт шығу қатері!

Ұзартылған желілік кабельді және рұқсат етілмеген адаптерді пайдалану қауіпті болып табылады.

- ▶ Ұзартқыш кабельді немесе көп ұялы қалыптарды пайдаланбаңыз.
- ▶ Тек қана өндіруші рұқсат еткен адаптер мен желілік кабельдерді пайдаланыңыз.

- ▶ Желілік кабель тым қысқа болып, ұзынырақ желілік сым қолжетімді болмаса, үй ішіндегі сымдар жүйесін реттеу үшін электр қуатымен айналысатын арнайы кәсіпорынға хабарласыңыз.

Көпконтактілі тасымалдағыш розеткалар мен тасымалдағыш желілік тізбектер қызып кетіп, өрт тууына себеп болуы мүмкін.

- ▶ Көпконтактілі розеткаларды немесе тасымалдағыш желілік тізбектерді құрылғының артқы қабырғасына қоймаңыз.

1.6 Қауіпсіз пайдалану

⚠ ЕСКЕРТУ – Электрик тоқ соғу қатері бар!

Ішке кірген ылғал ток соғуға әкелуі мүмкін.

- ▶ Құрылғыны тек жабық бөлмелерде пайдаланыңыз.
- ▶ Құрылғыға қатты жылудың немесе ылғалдың тиюіне жол бермеңіз.
- ▶ Құрылғыны тазалау үшін булап тазартқыш немесе жоғары басымдылықты булап тазартқышты пайдаланбаңыз.

⚠ ЕСКЕРТУ – Тұншығып қалу қатері!

Балалар орама материалын бастарына киіп немесе оралып тұншығып қалуы мүмкін.

- ▶ Орама материалды балалардан алыс ұстаңыз.
 - ▶ Балаларға орам материалдарымен ойнауға рұқсат етпеңіз.
- Балалар кіші бөлшектерді деммен жұтып немесе жұтып тұншығып қалуы мүмкін.
- ▶ Кіші бөлшектерді балалардан алыс ұстаңыз.
 - ▶ Балаларға кіші бөлшектерді ойнауға рұқсат етпеңіз.

⚠ ЕСКЕРТУ – Жарылу қауіпі!

Егер салқындатқыштың тізбегі зақымдалған болса, жанғыш хладагент кетіп, жарылыс тудыруы мүмкін.

- ▶ Тез ерітіп-жібіту үшін, өндіруші ұсынғаннан бөлек механикалық жабдықтарды немесе құралдарды пайдаланбаңыз.
- ▶ Мұздатылған тағамды бөлу үшін ағаш қасық сабы сияқты доғал затты пайдаланыңыз.

Жанғыш әрі ығыстырғыш газдары бар өнімдерді және аэрозольді баллондар секілді жарылу қаупі бар заттар жарылып кетуі мүмкін.

- ▶ Жанғыш әрі қыздырғыш газдары бар өнімдер мен жарылу қаупі бар заттарды құрылғының ішінде сақтамаңыз.

⚠ ЕСКЕРТУ – Өрт шығу қатері!

Құрылғы ішінде электр құрылғыларын (мәселен, қыздырғыштар немесе балмұздақ дайындайтын электрлік құралдар) пайдалану салдарынан өрт тууы мүмкін.

- ▶ Құрылғының ішінде электрлік құрылғылар қолданбаңыз.

⚠ ЕСКЕРТУ – Жарақаттану қатері!

Газданған ішімдіктер құйылған ыдыстар жарылуы мүмкін.

- ▶ Газдалған ішімдіктер құйылған ыдыстарды мұздатқыш бөлімге салмаңыз.

Жанғыш хладагент пен зиянды газдардың ағып кетуінен көзге зақым тиюі мүмкін.

- ▶ Хландагент жүйесінің құбырлары мен оқшаулағышқа зақым келтірмеңіз.

Құрылғы аударылып кетуі мүмкін.

- ▶ Тіректерді, суырмаларды және есіктерді баспаңыз және оларға сүйкенбеңіз.

⚠ ЕСКЕРТУ – Күйіп қалу қатері!

Құрылғының артқы қабырғасындағы кей бөлшектер жұмыс барысында қызып кетеді.

- ▶ Құрылғының қызып тұрған бөлшектеріне ешқашан тимеңіз.

⚠ ЕСКЕРТУ – Үсу қауіп-қатері!

Мұздатылған өнімдер мен суық беттерді ұстаудан да жарақат алу қаупі бар.

- ▶ Ешқашан мұздатылған өнімдерді мұздатқыш бөлімнен шығарған бойда ұстамаңыз.
- ▶ Теріні мұздатылған өнімдерге, мұзға және мұздатқыш бөлімдегі құбырларға ұзақ уақыт тигізбеңіз.

⚠ БАЙҚА – Деңсаулыққа зиян келтіру қауіпі!

Азық-түліктердің ластанып кетуін болдырмас үшін, төменде көрсетілген нұсқауларды орындаңыз.

- ▶ Есіктер ұзақ уақыт бойы ашық қалса, құрылғы ішіндегі кей бөліктердегі температура көтеріліп кетуі мүмкін.
- ▶ Азық-түліктермен жанасуы мүмкін беттер мен кептіру жүйелерінің шығып тұрған бөліктерін жиі тазалап тұрыңыз.
- ▶ Шикі ет пен балықты тоңазытқыштың тиісті контейнерлерінде, олар басқа өнімдерге тиіп және тамып кетпейдіндей етіп сақтаңыз.
- ▶ Егер тоңазытқыш/мұздатқыш ұзақ уақыт бойы тоқтап қалса, құрылғыны өшіріңіз де, жібітіп, тазалап алыңыз, содан соң көгеріп кетпес үшін есікті ашық қалдырыңыз.

Құрылғының металдан немесе сырты металға ұқсас өнімдерден жасалған бөлшектерінің құрамында алюминий болуы мүмкін.

Құрамында қышқыл бар өнімдер құрылғының алюминийден жасалған бөлшектерімен жанасқанда, алюминий иондары өнімнің ішіне еніп кетеді.

- ▶ Мұндай өнімдерді тағам ретінде пайдаланбаңыз.

1.7 Зақымдалған құрылғы

⚠ ЕСКЕРТУ – Электрик тоқ соғу қатері бар!

Зақымдалған құрылғы немесе зақымдалған желіге қосу сымы қауіпті болады.

- ▶ Тек қана зақымдалған құрылғыны пайдаланыңыз.
- ▶ Құрылғыны электр желісінен ажырату үшін желілік кабельден тартуға тыйым салынады. Желіге қосу кабелді ашасынан тартыңыз.
- ▶ Құрылғы немесе желілік кабель зақымданған жағдайда, желі кабелінің ашасын розеткадан дереу шығарып алыңыз немесе сақтандырғыш блогындағы сақтандырғышты өшіріңіз.
- ▶ Қолдау көрсету қызметіне хабарласыңыз. → *Бет84*

Тиісті болмаған жөндеулер қауіпті болып табылады.

- ▶ Құрылғыдағы жөндеу жұмыстарын тек білікті мамандар орындай алады.

- ▶ Құрылғыны жөндеу үшін тек түпнұсқа бөлшектері ғана пайдаланылуы мүмкін.
- ▶ Осы бұйымның желі кабелі бұзылып зақымданған күйде болса, қауіптердің пайда болуын болдырмау үшін, оның шығарушы немесе техникалық қызмет көрсету орталығының маманы арқылы, немесе осыларға ұқсас арнайы білімі бар адам тарабынан ауыстырылуы қажет.

⚠ ЕСКЕРТУ – Өрт шығу қатері!



Түтіктер зақымдалған болса, жанғыш хладагент пен зиянды газдар ағып, тұтанып кетуі мүмкін.

- ▶ Құрылғыны ашық жалыннан және тұтанғыш көздерден аулақ ұстаңыз.
- ▶ Бөлмені желдетіңіз.
- ▶ Құрылғыны өшіріңіз. → *Бет72*
- ▶ Желіге қосу сымының желілік айырын шығарыңыз немесе сақтандырғыш шкафында сақтандырғышты өшіріңіз.
- ▶ Қызмет көрсету қызметіне хабарласыңыз. → *Бет84*

2 Материалдық зияндардың алдын алу

НАЗАР АУДАРЫҢИЗ!

Құрылғыны тасымалдау барысында оның роликтері қисайып кететіндіктен, еденді зақымдауы мүмкін.

- ▶ Құрылғыны арбаға салып тасымалдаңыз.
- ▶ Құрылғыны тасымалдағанда, оны ирек жолмен жылжытыңыз және еденге арналған қорғаныш құралын қолданыңыз.

Құрылғыны, жертөлени, тартылатын элементтерді немесе есіктерді орындық немесе көтергіш бет ретінде пайдалану құрылғыға зақым келтіруі мүмкін.

- ▶ Құрылғыға, жертөлеге, тартылатын элементтерге немесе есіктерге баспаңыз немесе сүйенбеңіз.

Май мен майлауыштардың тиіп кетуінен, есіктің нығыздауыштары мен пластмасса бөлшектерінде ұсақ тесіктер пайда болуы мүмкін.

- ▶ Пластмасса бөлшектер мен есік нығыздауыштарына май немесе майлауыштардың тиіп кетуіне жол бермеңіз.

Құрылғының металдан немесе сырты металға ұқсас өнімдерден жасалған бөлшектерінің құрамында алюминий болуы мүмкін.

Құрамында қышқыл бар өнімдермен байланыста болған кезде алюминий тоттанады және түссіздендіреді.

- ▶ Өнімдерді құрылғыда тек оралған күйде сақтаңыз.

Жабдықтау элементтері мен құрал-саймандарды ыдыс жуғыш машинада жуғанда, олардың пішіні мен түсі өзгеруі мүмкін.

- ▶ Құрылғы бөліктері мен керек-жарақтарын ыдыс жуғышта жумаңыз.

3 Қоршаған ортаны қорғау және сақтау

3.1 Буып-түйетін нәрселерді кәдеге жарату

Орауыш материалдары қоршаған ортаға зиян тигізбейді және оларды қайта өңдеуге болады.

- ▶ Бөлек компоненттерді ажыратып, сұрыптары бойынша кәдеге жаратыңыз.

3.2 Энергия үнемдеу

Егер төмендегі нұсқауларды орындасаңыз құрылғы кемірек тоқ тұтынады.

Орнататын орынды таңдау

- Құрылғыны тік күн сәулелерінің әсерінен қорғаңыз.
- Құрылғыны жылытқыш радиаторлардан, пештер мен өзге де жылу көздерінен алшақ ұстаңыз:
 - Электрлік немесе газ плиталарынан 30 мм қашықтықты сақтаңыз.
 - май немесе көмір пештерінен 300 мм қашықтықты сақтаңыз.
- Бүйір қабырғасынан сәл шегініс қалдырыңыз.
- Сыртқы желдеткіш торларды жаппаңыз және алдына ештеңе қоймаңыз.

Құрылғыны пайдалану барысында электр энергиясын үнемдеу

Жазба: Жабдықтардың орналасуы, құрылғының электр энергиясының шығынына әсер етпейді.

- Құрылғының есігін тек аз уақытқа ашыңыз және оны мұқият жабыңыз.
- Сыртқы және ішкі желдеткіш торларды жаппаңыз және алдына ештеңе қоймаңыз.
- Сатып алынған азық-түліктерді тоңазытқыш сөмкемен тасымалдап, дереу құрылғы ішіне салыңыз.
- Тоңазытқышқа сақтап қойған алдында тағамдарды және сусындықтарды суытып алыңыз.
- Мұздатылған өнімдердің бойындағы салқынды пайдалану үшін, оларды ерітерде тоңазытқыш бөлімге салыңыз.
- Әрдайым азық-түліктер мен артқы қабырға арасында кішкене бос орын қалдырып қойыңыз.

Күту режимі

Егер құрылғы пайдалынбаса, дисплей автоматты түрде күту тәртібіне ауысады.

Күту режимінде басқару элементтің жарықтылығы азаяды және күту режимінің индикациясы жанады.

4 Орнату және қосу

4.1 Жеткізу жинағы

Жеткізілген соң барлық бөлшектерді тексеріп, жинақтың толық екеніне және онда еш зақым жоқ екеніне көз жеткізіңіз.

Дағуалар болса, дилеріңізге немесе біздің мүшелер қызметімізге → *Бет84* хабарласыңыз.

Жеткізу жинағының құрамы:

- Автономдық блок
- Жабдықтау элементтері мен құрал-саймандар¹
- Орнатуға арналған материал
- Құрылғыны орнату жөніндегі нұсқаулар
- Пайдалану нұсқаулығы
- Қызмет көрсету орталығының тізбесі
- Кепілдік талоны²
- Энергия тұтыну туралы ақпарат жазылған жапсырма
- Электр қуатын пайдалану және дыбыстар жөнінде мәліметтер

4.2 Құрылғыны орнататын орынды таңдау критерийлері

ЕСКЕРТУ

Жарылу қаупі!

Ауданы шағын бөлмелерде хладагент төгіліп кеткен жағдайда, тұтануы мүмкін газ бен ауа қоспасы пайда болуы мүмкін.

- ▶ Құрылғыны ауданы 1 м³-қа 8 г хладагент келетіндей болатын бөлмеге ғана орнатыңыз. Хладагенттің мөлшері

¹ Құрылғы жабдықталуына сай

² Барлық елдерде бола бермейді

құрылғының ішіндегі зауыттық тақтайшада көрсетілген.

→ Сур. 1/4

Құрылғының салмағы зауыттық үлгіге қарай 75 кг-ға дейін болуы мүмкін.

Құрылғының салмағына шыдау үшін, орнатылатын бет жеткілікті деңгейде мықты болуы керек.

Рұқсат етілген бөлме температурасы

Рұқсат етілген бөлме температурасы құрылғының климаттық сыныптамасына байланысты.

Электрбұйымның климаттық сыныптамасы оның техникалық ақпарат тақтайшасында көрсетілген. → Сур. 1/4

Климаттық сыныптамa	Рұқсат етілген бөлме температурасы
SN	10–32 °C
N	16–32 °C
ST	16–38 °C
T	16–43 °C

Құрылғы рұқсат етілген бөлме температурасында толық жұмыс істей алады.

Бөлме температурасы едәуір төмен болған жағдайда SN климаттық сыныптамасындағы құрылғыны пайдаланса, құрылғының зақымдалуын болдырмас үшін бөлме температурасының 5 °C болғаны жеткілікті.

Үстінен және астынан және қатарлап орналасуы

2 тоңазытқыш құрылғыны үсті-үстінен немесе қатар орналастырғыңыз келсе, олардың арасында, кем дегенде 150 мм-лік

қашықтық сақталуы тиіс. Таңдалған құрылғыларды бір-біріне жақын орнатуға болады. Дилерден немесе ас үйді жоспарлаушылардан сұраңыз.

4.3 Құрылғыны орнату

- ▶ Құрылғыны берілген орнату нұсқауларына сәйкес орнатыңыз.

4.4 Құрылғыны пайдалана бастауға дайындау

1. Ақпараттық материалдарды шығарыңыз.
2. Жабысқақ таспа мен картон секілді тасымалдау бекіткіштерін және қорғаныш қабығын шешіңіз.
3. Алғаш рет қолданар алдында құрылғыны тазалап алыңыз.
→ Бет78

4.5 Құрылғыны электрге қосу

1. Құрылғының желіге қосу кабелінің ашасын құрылғыға жақын орналасқан розеткаға қосыңыз. Құрылғының қосу деректері зауыттық тақтайшада тұрады. → Сур. 1/4
2. Желі айырын қатты тұруына тексеріңіз.
✓ Құрылғы енді жұмыс істеуге дайын.

5 Танысу

5.1 Құрылғы

Осы жерде құрылғының бөлшектеріне шолуды табасыз.

→ Сур. 1

- A** Суыту бөлімшесі → *Бет74*
- B** Мұздату бөлімшесі → *Бет75*
- 1** Жарық
- 2** Ішкі желдеткіш шілтері
- 3** Температура реттегіші (сақтау контейнері) → *Бет72*
- 4** Зауыттық тақтайша → *Бет85*
- 5** Сақтау үшін контейнері → *Бет70*
- 6** Ылғалды реттеп тұратын, көкөністер мен жемістер салатын контейнер → *Бет70*
- 7** Мұздатылған өнімдерге арналған контейнер → *Бет79*
- 8** Бұрандалы табан
- 9** Басқару панелі → *Бет69*
- 10** Бөтелке қоятын есік сөрелері → *Бет71*

Жазба: Жабдықтау элементтері мен құрылғыңыздың өлшемдері суреттегіден ерекшеленуі мүмкін.

5.2 Басқару панелі

Басқару панелі арқылы құрылғының барлық функцияларын реттеуге және жұмыс күйі туралы мәліметтерді алуға болады.

→ *Сур. 2*

- 1** fridge тоңазытқыш бөлімін реттеуге мүмкіндік береді.
- 2** freezer мұздатқыш бөлімді реттеуге мүмкіндік береді.
- 3** super (Тоңазытқыш бөлімшесі) таңбасы Супер салқындату функциясы қосулы тұрғанда жанып тұрады.

- 4** super (Мұздатқыш бөлімшесі) таңбасы Супер мұздату функциясы қосулы тұрғанда жанып тұрады.
- 5** Тоңазытқыш бөлімдегі температураны °C-мен көрсетеді.
- 6** есо (Тоңазытқыш бөлімшесі) таңбасы, тоңазытқыш бөлімде энергия үнемдеу режимі қосулы тұрғанда жанып тұрады.
- 7** есо (Мұздатқыш бөлімшесі) таңбасы, мұздатқыш бөлімде энергия үнемдеу режимі қосулы тұрғанда жанып тұрады.
- 8** alarm off ескерту сигналы өшіріледі.
- 9** Мұздатқыш бөлімдегі температураны °C-мен көрсетеді.
- 10** —/+ таңдалған бөлімдердегі температураны орнатады.
- 11** Күту режимін іске қосқанда күту режимінің индикациясы жанады.
- 12** lock басқару панелінің бұғаттау түймелерің қосады немесе сөндіреді.

6 Жабдықтау

Құрылғыңыздың жеткізу жинағы оның үлгісіне қарай ерекшеленуі мүмкін.

6.1 Сөре

Сөрениң орнын ауыстырғыңыз келсе, оны шығарып алып, басқа жерге орнатыңыз.

→ "Сөрелерді шешу", Бет78

6.2 Сақтау үшін контейнері

Сақтау контейнердің температура деңгейі тоңазыту камерасындағы деңгейден төменірек. Температура уақытша 0 °C төмен түсуі мүмкін. Сақтау контейнердегі температураны 0 °C-қа жақын ұстау үшін, тоңазытқыш бөлімнің температурасын 2 °C-қа қойыңыз.

→ Бет72

Балық, ет және шұжық секілді тез бұзылатын өнімдерді сақтау үшін, өнімдерді балғын күйде сақтау үшін сақтау контейнерде аса төмен температураны орнатыңыз.

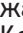

6.3 Ылғалды реттеп тұратын, көкөністер мен жемістер салатын контейнер

Оралмаған жаңа піскен жемістер мен көкөністерді жеміс-көкөніс контейнерде сақтаңыз. Кесілген жемістер мен көкөністерді жабыңыз немесе ауа өткізбейтін контейнерде сақтаңыз. Ылғалды реттегішпен көкөністер салатын контейнердегі ауаның ылғалдығын реттеуге болады. Осылайша балғын көкөніс пен

жемістерді қалыпты әдіспен салыстырғанда екі есеге дейін ұзағырақ уақыт сақтауға болады.

→ Сур. 3

Жүктелген өнімдердің түрі мен санына байланысты, жемістер мен көкөністерге арналған қораптағы ылғалдылықты жылжыту арқылы ылғалдылықты орнату:

- Сақталатын азық-түліктің көп бөлігі жемістер болғанда және көп азық-түлік салатын жағдайдағы  төмен ылғалдық.
- Көп мөлшерде көкөністер сақтағанда немесе жүктеме төмен болғандағы  жоғары ылғалдылық.

Жемістер мен көкөністер салатын контейнерде сақталатын азық-түліктердің мөлшері мен көлеміне қарай конденсат түзілуі мүмкін. Конденсацияланған суды құрғақ шүберекпен сүртіп алыңыз және ылғалдылық реттегішінің көмегімен төмен ылғалдылық деңгейін орнатыңыз.

Өнімнің сапасы мен иісін сақтап қалу үшін, суыққа төзбейтін жемістер мен көкөністерді мысалы ананас, банан, цитрус жемістері, қияр, асқабақ, қоңыр бұрыш, қызанақ және картоп, тоңазытқыштан тыс жерде шамасымен 8 °C ден 12 °C дейін температурада сақтаңыз.

6.4 Есік сәресі

Егер есік сәрелерінің орнын ауыстырып қойғыңыз келсе, оларды шығарып алып, басқа жерге қойыңыз.

→ "Есік сәрелерін шешу", Бет78

6.5 Керек-жарақтар

Түпнұсқалық жабдықтарды пайдаланыңыз. Олар осы құрылғыға бейімделген.

Құрылғының керек-жарақтары үлгіге байланысты.

Жұмыртқа қоятын сөре

Жұмыртқаларды қауіпсіз сақтау үшін, жұмыртқа салатын қойғышты пайдаланыңыз.

Мұз текшелерін салатын ыдыс

Мұз текшелерін салатын ыдысты мұз текшелерін жасау үшін пайдаланыңыз.

Мұз текшелерін дайындау

Мұз текшелерін дайындау үшін, тек қана ауыз су пайдаланыңыз.

1. Мұз текшесі науасын $\frac{3}{4}$ бөлігін ауыз сумен толтырып, мұздатқышқа салыңыз.

Мұздатылған мұз науасын доғал затпен босатыңыз, мысалы, ағаш қасық сабы.

2. Мұз текшелерін шығару үшін, ыдысты ағын судың астында сәл ұстап тұрып, аздап майыстырыңыз.

7 Негізгі басқару

7.1 Құрылғыны қосыңыз

1. Құрылғыны электр желісіне жалғаңыз → Бет68

Жазба: Егер мұның алдында құрылғы басқару элементтерімен өшірілген болса, + басып 10 секунд бойы басып тұрыңыз.

- ✓ Құрылғы салқиндай бастайды.
 - ✓ Ескерту сигналы, температура индикаторы (мұздатқыш бөлім) жыпылықтайды және "alarm off" қызыл түспен жанады, өйткені мұздатқыш бөлімі әлі жылы.
2. Ескерту сигналын **alarm off** пайдаланып өшіріңіз.
 - ✓ Температура индикаторы (мұздатқыш бөлім) жыпылықтап жануын қояды.
 - ✓ Орнатылған температураға жеткен сәтте "alarm off" өшеді.
 3. Қажетті температураны орнатыңыз. → Бет72

7.2 Құрылғы жұмысына қатысты нұсқаулар

- Құрылғы қосулы болса, белгіленген температураға жету үшін бірнеше сағатқа дейін уақыт кетеді. Белгіленген температураға жеткенше дейін тағамды салмаңыз.
- Корпустың алдыңғы жағы уақытша сәл жылиды. Бұл есік тығыздауышында конденсаттың түзілуіне жол бермейді.
- Егер сіз есікті жапсаңыз, сирек болуы мүмкін. Есікті қайта ашу қиын. Теріс қысым өтелгенше бір минут күтіңіз.

- Құрылғыдағы температура келесі жағдайларға байланысты өзгереді:
 - Құрылғының ашылу жиілігі
 - Жүктеу саны
 - Қоймада сақталған жаңа тағамның температурасы
 - Қоршаған орта температурасы
 - Тікелей күн сәулесі

7.3 Құрылғыны өшіру

- ▶ + басып, 10 секундтай ұстап тұрыңыз.

7.4 Температураны орнату

Тоңазытқыш бөлімдегі температураны орнату

1. **fridge** көмегімен тоңазытқыш бөлімді таңдаңыз.
2. Температура дисплейінде (тоңазытқыш бөлім) қажетті температура параметрі көрсетілгенше түймесін қайталап —/+ басыңыз.

Орнатылған температураға жету үшін сақтау резервуарындағы температура реттегішін төменнен 1/3 позициясына сырғытыңыз.

→ *Бет72*

Тоңазытқыш бөлімдегі температураны 4 °C-қа қоюға кеңес береміз.

Сақтау контейнердің температурасын орнату

1. Температураны төмендету үшін температура реттегішің **extra cold** бағытына жылжытыңыз.
2. Температураны көтеру үшін температура реттегішің **cold** бағытына жылжытыңыз.

→ *Сур. 4*

Мұздатқыш бөлімдегі температураны орнату

1. **freezer** басып мұздатқыш бөлімді басыңыз.
2. Температура дисплейінде (мұздатқыш бөлім) қажетті температура параметрі көрсетілгенше түймесін қайталап —/+ басыңыз.

Мұздатқыш бөлімде орнатуға ұсынылатын температура –18 °C-ты құрайды.

7.5 Пернелерді бұғаттау (балалар қауіпсіздігі үшін бұғаттау)

Пернелерді бұғаттау арқылы, құрылғыны жоспарсыз пайдалану немесе дұрыс пайдаланбаудың алдын алуға болады.

Пернелердің бұғатын

- ▶ **lock** батырмасын басыңыз.
- ✓ "lock" жанып тұр.

Пернелер бұғатын

- ▶ **lock** басып, 5 секундтай ұстаңыз.
- ✓ "lock" шығады.

8 Қосымша функциялар

Құрылғыңыздың қандай қосымша функцияларды қолдайтынын анықтап алыңыз.

8.1 Супер салқындату функциясы

Супер салқындату функциясы қосылғанда, тоңазытқыш бөлім қарқынды түрде салқындатылады. Тоңазытқыш бөліміне көп мөлшердегі тағамды қоймас бұрын Супер салқындату функциясы қуат көзін қосыңыз.

Жазба: Егер Супер салқындату функциясы қосулы болса, құрылғыны пайдалану барысында көптеген шулар шығуы мүмкін.

Супер салқындату функциясы қосу

1. **fridge** көмегімен тоңазытқыш бөлімді таңдаңыз.
2. — батырмасын, "super" (Тоңазытқыш бөлімшесі) таңбасы жанғанша баса беріңіз.

Жазба: Шамамен 6 сағаттан кейін құрылғы қалыпты жұмыс режиміне ауысады.

Супер салқындату функциясы өшіру

1. **fridge** көмегімен тоңазытқыш бөлімді таңдаңыз.
2. Температура индикаторында (мұздатқыш бөлімшесі) қалаған мән көрсетілгенше, + баса беріңіз.

8.2 Супер мұздату функциясы

Супер мұздату функциясы барысында мұздатқыш бөлім максималды түрде қарқынды салқындатылады.

2 кг-нан аса өнім салатын болсаңыз, оған дейін Супер мұздату функциясы функциясын 4–6 сағатқа қосып қойыңыз.

Мұздату мүмкіндіктерін пайдалану үшін, Супер мұздату функциясы қосыңыз.

→ "Мұздату өнімділігіне қатысты шарттар", Бет 75

Жазба: Егер Супер мұздату функциясы қосулы болса, құрылғыны пайдалану барысында көптеген шулар шығуы мүмкін.

Супер мұздату функциясы қосу

1. **freezer** басып мұздатқыш бөлімді басыңыз.
2. — батырмасын, "super" (Мұздатқыш бөлімшесі) таңбасы жанғанша баса беріңіз.

Жазба: Шамамен 60 сағаттан кейін құрылғы қалыпты жұмыс режиміне ауысады.

Супер мұздату функциясы өшіру

1. **freezer** басып мұздатқыш бөлімді басыңыз.
2. Температура индикаторында (мұздатқыш бөлімшесі) қалаған мән көрсетілгенше, + баса беріңіз.

8.3 Электр энергиясын үнемдеу режимі

Осы энергия үнемдеу режимінің арқасында, құрылғы жұмыс барысында энергия үнемдеу режиміне ауысады. Құрылғы температураны автоматты түрде өзгертеді.

Тоңазытқыш бөлім	8 °C
Мұздатқыш бөлім	-16 °C

Энергия үнемдеу режимін қосу

1. Тоңазытқыш бөлімшесін, **fridge** арқылы таңдаңыз немесе мұздатқыш бөлімшесін, **freezer** арқылы таңдаңыз.
2. +батырмасын, "eco" таңбасы жанғанша баса беріңіз.

Энергия үнемдеу режимін өшіру

1. Тоңазытқыш бөлімшесін, **fridge** арқылы таңдаңыз немесе мұздатқыш бөлімшесін, **freezer** арқылы таңдаңыз.
2. Температура дисплейінде қалауыңыздағы мән орнатылмайынша, — баса беріңіз.

9 Сигнал

9.1 Есік сигналы

Егер құрылғы есігі ұзақ уақыт ашық тұрса, есік сигналы қосылады. Ескертпе дыбысы беріледі және "alarm off" жыпылықтайды.

Есік сигналын өшіру

- ▶ Құрылғының есігін жабыңыз немесе **alarm off** басыңыз.
- ✓ Ескерту сигналы өшірілді.

9.2 Қызып кету туралы дыбыстық белгі

Мұздатқыш бөлімнің іші тым жылып кеткенде шығатын, температураның артқаны туралы ескерту сигналы. Ескертпе дыбысы беріледі, температура индикаторы (мұздатқыш бөлімі) және "alarm off" қызыл түспен жыпылықтайды.

БАЙҚА

Деңсаулыққа зиян келтіру қаупі!

Мұздатылған өнімдердің еруі барысында бактериялар пайда болып, олар өнімдерді бұзуы мүмкін.

- ▶ Ерітілген тағамдарды қайта мұздатуға болмайды.
- ▶ Өнімдерді тек пісіріп не қуырғаннан кейін қайта мұздатуға болады.

- ▶ Максималды сақтау мерзімін асырмаған жөн.

Температура көтерілу туралы алдын ала ескерту дыбысы келесі жағдайларда іске қосылуы мүмкін:

- Құрылғы іске қосылып жатыр. Белгіленген температураға жеткеннен кейін тағамды сақтауға жүктеу керек.
- Балғын азық-түліктер үлкен көлемде салынып жатыр. Тағамдардың үлкен мөлшерлерді жүктеу алдында Супер мұздату функциясы қосыңыз.
- Мұздатқыш бөлімінің есігі тым ұзақ уақыт ашық тұрған. Мұздатылған тағамның ерігеніне немесе жібітілгеніне көз жеткізіңіз.

Температура бойынша сақтандыру белгісін өшіріңіз

- ▶ **alarm off** батырмасын басыңыз.
- ✓ Ескерту сигналы өшірілді.

10 Тоңазытқыш бөлімі

Ет, шұжық, балық, сүт өнімдері, жұмыртқа, дайын тағамдар мен нан-тоқаш өнімдерін тоңазытқыш бөлімде сақтауыңызға болады. Температура 2 °C-тан 8 °C-қа дейінгі диапазонда реттеледі. Салқын салқындатқыш арқылы тез бұзылатын тағамдарды қысқа және орта мерзімді перспективада сақтауға болады. Таңдалған температура неғұрлым төмен болса, азық-түліктердің балғын күйі соғұрлым ұзақ сақталады.

10.1 Тоңазытқыш бөлімде азық-түліктер сақтау жөніндегі кеңестер

- Азық-түліктердің балғын күйінде және зақымдалмаған түрінде жүктеңіз.
- Тағамдарды мықтап жабыңыз немесе герметикалық ыдыста жауып қойып сақтаңыз.
- Ауа айналымына әсер етпеуін және тағамның қатып қалуын болдырмау үшін тағамды ішкі желдету саңылауларының алдына немесе артқы қабырғаға тікелей жанасатындай қылып орнатпаңыз.
- Алдымен ыстық тамақ пен сусындарды салқындатыңыз.
- Өндірушінің жарамдылық мерзіміне немесе сақтау мерзіміне назар аударыңыз.

10.2 Тоңазытқыш бөлімдегі температуралық зоналар

Тоңазытқыш бөлімдегі ауа айналымынан әртүрлі суық зоналар пайда болады.

Ең суық аймағы

Ең суық зона сақтау контейнерде орналасқан.

Кеңес: Ең салқын бөлімшесінде тез бұзылатын азық-түліктерді сақтаңыз, мысалы балық, шұжық және ет.

Ең жылы зона

Ең жылы зона есіктегі жоғарғы жағында орналасқан.

Кеңес: Ең жоғары температура зонасында ұзақ уақыт сақталатын өнімдерді, мәселен, қатты ірімшік пен май сақтаңыз. Осы жерде сақтау арқылы ірімшік өзінің дәмін

мен жұпар иісін сақтап, ал май нанға жағу үшін қатпай, жұмсақ қалыпта сақталады.

11 Мұздатқыш бөлімі

Сіз мұздатқыш бөлімде мұздатылған өнімдерді сақтап, азық-түліктерді қатырып, мұз текшелерін дайындау аласыз.

Температура -16°C -тан -24°C -қа дейінгі диапазонда реттеледі.

Азық-түліктерді ұзақ уақыт сақтау үшін, -18°C немесе одан төмен температураны қоюға кеңес береміз.

Азық-түліктерді қатырылған күйде сақтау арқылы тез бұзылатын өнімдерді ұзақ уақыт бойы сақтау мүмкіндігі туады. Төмен температуралардың арқасында азық-түліктердің бұзылу процесін баяулатуға немесе тоқтатуға болады.

11.1 Мұздату өнімділігі

Мұздату өнімділігі азық-түліктерді қанша мөлшерде және қанша уақытта қатты мұздатуға болатындығын көрсетеді.

Мұздату өнімділігі туралы деректер зауыттық тақтайшада көрсетілген. → Сур. 11/ 4

Мұздату өнімділігіне қатысты шарттар

1. Балғын өнімдерді салғанға дейін шамамен 24 сағат бұрын, Супер мұздату функциясы басыңыз.
→ "Супер мұздату функциясы қосу", Бет73
2. Алдымен азық-түліктерді мұздатылған өнімдерге арналған ең төменгі контейнерге салыңыз.

11.2 Азық-түліктерді мұздатқыш бөлім ішіне тұтастай орналастыру

Мұздатқыш бөлімге мұздатылған өнімдердің максималды мөлшерін орналастыру жолын анықтаңыз.

1. Барлық жарық элементтерді мұздатқыш бөлімінен алыңыз.
→ Бет78
2. Тағамды сөрелерге және мұздатқыш камераның төменгі жағына қойыңыз

11.3 Мұздатқыш бөлімде азық-түліктер сақтау жөніндегі кеңестер

- Тамақты қымтақты ыдыста сақтаңыз.
- Мұздатылатын азық-түліктердің бір-біріне тиіп кетпеуін қадағалаңыз.
- Азық-түліктерді мұздатылған өнімдерге арналған контейнерге еркін орналастырыңыз.
- Құрылғы ішіндегі ауа айналымы еш кедергісіз жүру үшін, мұздатылған өнімдерге арналған контейнерді ішке қарай соңына дейін итеріп қойыңыз.

11.4 Балғын өнімдерді мұздатуға қатысты кеңестер

- Балғын өнімдерді тек мінсіз күйінде мұздатыңыз.
- Тамақты бөлігімен мұздатыңыз.
- Бұған шикі өнімдерден гөрі дайын тағамдар көбірек сай келеді.
- Көкөністерді мұздатпас бұрын шайып тастау керек, булау және кесіп тастау керек.
- Жемістерді мұздатпас бұрын, оларды жуып, дәнегін тазалап, қажет болса, қабығын тазалап,

қажет болған жағдайда қант немесе аскорбин қышқылының ерітіндісін қосыңыз.

- Мұздатуға жарамды тағамдар бұл нан-тоқаш өнімдері, балық және теңіз өнімдері, ет, жабайы, құс еті, қабығы жоқ жұмыртқа, ірімшік, май, сүзбе, дайын тағамдар мен тамақ қалдықтары.
- Мұздатуға жарамсыз тағамдар: салат, редис, жұмыртқа қабығымен, жүзім, тұтас алма мен алмұрт, йогурт, қаймақ, крем шырыны, майонез.

Мұздатылатын тағамдарды орау

Дұрыс орау материалы және дұрыс орау түрі көбінесе өнімнің сапасын сақтап, оны қатып қалуға жол бермейді.

1. Өнімдерді орамаға салыңыз.
2. Ішіндегі бар ауаны шығарыңыз.
3. Азық-түліктердің дәмі кетіп, кеуіп қалмас үшін, саңылау қалдырмай ораңыз.
4. Ораманың сыртына ішіндегі өнімді және мұздатылған күнді жазып қойыңыз.

11.5 -18 °С-тағы мұздатылған өнімдердің сақталу мерзімі

Азық-түлік	Сақтау мерзімі
Балық, шұжық өнімдері, дайын тағамдар, нан-тоқаш өнімдері	6 айға дейін
Құс, ет	8 айға дейін
Көкөністер, жемістер	12 айға дейін

Басып шығарылған мұздатқыш бөлім күнтізбесі тұрақты $-18\text{ }^{\circ}\text{C}$ температурадағы айлық максималды сақтау ұзақтығын көрсетеді.

11.6 Мұздатылған өнімдерді еріту тәсілдері

⚠ БАЙҚА

Деңсаулыққа зиян келтіру қауіпі!

Мұздатылған өнімдердің еруі барысында бактериялар пайда болып, олар өнімдерді бұзуы мүмкін.

- ▶ Ерітілген тағамдарды қайта мұздатуға болмайды.
- ▶ Өнімдерді тек пісіріп не қуырғаннан кейін қайта мұздатуға болады.
- ▶ Максималды сақтау мерзімін асырмаған жөн.
- Тоңазытқышта жануарлардан алынатын өнімдерді, мысалы, балық, ет, ірімшік және сүзбе.
- Нанды бөлме температурасында жібітіңіз.
- Тағамды микротолқынды пеште, пеште немесе плитада дереу тұтынуға дайындаңыз.

12 Еріту

12.1 Тоңазытқыш бөлімді еріту

Тоңазытқыш бөлім автоматты түрде жібиді.

12.2 Мұздатқыш бөлімде еріту

Толықтай автоматты «NoFrost» жүйесінің арқасында мұздатқыш бөлімнің ішінде мұз түзілмейді. Ерітуді қажет етпейді.

13 Тазалау және күту

Құрылғыңыздың ұзақ уақыт бойы жұмыс жасауын болдыру үшін, оны мұқият тазалап күтіңіз. Қолжетімсіз жерлерді қызмет көрсету орталығының мамандары тазалауы тиіс. Қызмет көрсету орталығының тарапынан тазалау жұмысы үшін ақы алынуы мүмкін.

13.1 Құрылғыны тазалауға дайындау

1. Құрылғыны өшіріңіз. → *Бет 72*
2. Құрылғыны тоқ желісінен ажыратыңыз.
Желі сымын қоректендіру сымынан ажыратыңыз немесе сақтандырғыштар блогындағы сақтандырғышты өшіріңіз.
3. Тағамдарды шығарып, оларды салқын жерге салып қойыңыз.
Егер сізде салқындатқыш аккумуляторлар болса, оларды мұздатылған өнімдердің үстіне қойып қойыңыз.

4. Құрылғыдан барлық жабдық бөлшектерін және керек-жарақтарын шығарып алыңыз.
→ Бет78

13.2 Құрылғыны тазалау

⚠ ЕСКЕРТУ

Электрик тоқ соғу қатері бар!

Ішіне кірген ылғалдық тоқ соғуына алып келуі мүмкін.

- ▶ Құрылғыны тазалау үшін булап тазартқыш немесе жоғары басымдылықты булап тазартқышты пайдаланбаңыз.

Жарықтандырудағы, басқару элементтеріндегі немесе ішкі желдету саңылауларындағы сұйықтық қауіпті болуы мүмкін.

- ▶ Су жарықтандыруға, басқару элементтеріне немесе ішкі желдету саңылауларға түспеуі керек.

НАЗАР АУДАРЫҢИЗ!

Сай емес тазалау заттары құрылғының беттерін зақымдауы мүмкін.

- ▶ Ешқандай қатты губка немесе тазалау губкаларын пайдаланбаңыз.
- ▶ Щетка немесе өткір қырғыш пайдаланбаңыз.
- ▶ Қатты алкогольдік тазалау құралын пайдаланбаңыз.

Жабдықтау элементтері мен құрал-саймандарды ыдыс жуғыш машинада жуғанда, олардың пішіні мен түсі өзгеруі мүмкін.

- ▶ Құрылғы бөліктері мен керек-жарақтарын ыдыс жуғышта жумаңыз.

1. Құрылғыны тазалауға дайындаңыз. → Бет77
2. Құрылғыны, жабдықтау элементтерін, құрылғының бөлшектері мен есік

тығыздауыштарын шүберек пен аздаған рН-бейтарап ыдыс жуғыш құрал қосылған жылы сумен тазалап, жуыңыз.

3. Жұмсақ әрі құрғақ шүберекпен әбден құрғатып сүртіңіз.
4. Жабдықтау элементтері орнатыңыз.
5. Құрылғыны электр желісіне жалғаңыз → Бет68
6. Азық-түліктерді салыңыз.

13.3 Жабдықтау элементтерін шығарып алыңыз.

Егер жабдықтау элементтерін жақсылап тазалап алғыңыз келсе, оларды құрылғының ішінен шығарып алыңыз.

Сөрелерді шешу

- ▶ Сөрелі сырғытып шығарыңыз, көтеріңіз және алыңыз.
→ Сур. 5

Есік сөрелерін шешу

- ▶ Сәл көтеріп және есік сөрелерін шығарып алыңыз.
→ Сур. 6

Сақтау контейнерді шығару

1. Сақтау контейнерді тірелгенше жылжытып алыңыз.
2. Сақтау контейнерді сәл көтеріп ① және шығарып алыңыз ②.
→ Сур. 7

Жемістер мен көкөністер салатын контейнерді шешу

1. Көкөністер мен жемістер салатын контейнерді соңына дейін шығарыңыз.

2. Көкөністер мен жемістер салатын контейнерді сәл көтеріп ①, өзіңізге қарай тарта шығарып алыңыз ②.

→ Сур. **8**

Мұздатылған өнімдерге арналған контейнерді шығару

1. Мұздатылған өнімдерге арналған контейнерді соңына дейін шығарыңыз.
2. Мұздатылған өнімдерге арналған контейнерді сәл көтеріп ①, алға қарай тартыңыз ②.

→ Сур. **9**

Алдыңғы контейнерің шешіп алыңыз

Жемістер мен көкөністерді сақтау контейнерінің тазалауын жеңілдету үшін сол контейнердің алдыңғы бөлігін шешіп алуға болады.

- Контейнердің бүйірлік құлыптарын басып ①, алдыңғы контейнерді негізгі контейнерден бұралу қимылымен алыңыз ②.

→ Сур. **10**

14 Ақауларды жою

Құрылғыдағы елеусіз ақаулықтарды өз бетіңізбен жоюға болады. Қызмет көрсету орталығына хабарласпас бұрын ақаулықты жою бойынша ақпаратты қарап шығыңыз. Осылайша қажетсіз шығындардың алдын аласыз.

ЕСКЕРТУ

Электрик тоқ соғу қатері бар!

Тиісті болмаған жөндеулер қауіпті болып табылады.

- ▶ Құрылғыдағы жөндеу жұмыстарын тек білікті мамандар орындай алады.
- ▶ Құрылғыны жөндеу үшін тек түпнұсқа бөлшектері ғана пайдаланылуы мүмкін.
- ▶ Осы бұйымның желі кабелі бұзылып зақымданған күйде болса, қауіптердің пайда болуын болдырмау үшін, оның шығарушы немесе техникалық қызмет көрсету орталығының маманы арқылы, немесе осыларға ұқсас арнайы білімі бар адам тарабынан ауыстырылуы қажет.

Ақаулық	Ақаулардың себебі және оларды жою
Құрылғы салқындатпай тұр, индикаторлар мен жарықтандыру жанып тұр.	Презентация режимі қосылды. 1. Дыбыстық сигналы берілгенше, alarm off 9–11 секунд ұстаңыз. 2. Қысқа уақыт өткеннен кейін құрылғыңыздың салқындағанын тексеріңіз.
Жарықдиодты шам жұмыс істемей тұр.	Себептері түрлі болуы мүмкін. ▶ Қызмет көрсету орталығына хабарласыңыз. Нөмірді қызмет көрсету тізімінде табуға болады.
Құрылғының бүйірлік панелдері жылы.	Ақау емес. Жан қабырғаларда суыту кезінде қызатын құбырлар тұр. Құрылғыға тиіп тұрған жиһаздар жылу арқылы зақымдалмайды. Өрекет жасау керегі жоқ.
Ескертетін дыбыс естіледі және жыпылықтайды "alarm off". Ашық есігінің сигналы қосылған.	Құрылғы есігі ашық. ▶ Есікті жабыңыз.

Ақаулық	Ақаулардың себебі және оларды жою
Ескертпе дыбысы беріледі, температура индикаторы (мұздатқыш бөлімі) жыпылықтайды және "alarm off" жанады.	<p>Себептері түрлі болуы мүмкін.</p> <ul style="list-style-type: none"> ▶ alarm offбасыңыз. ✓ Ескерту сигналы өшірілуде.
Температура көтерілуі туралы ескертетін дыбыс қосылған.	<p>Сыртқы желдеткіш саңылаулар жабылып қалған.</p> <ul style="list-style-type: none"> ▶ Сыртқы желдеткіш саңылаулардың алдындағы кедергілерді алып тастаңыз. <hr/> <p>Балғын азық-түліктер үлкен көлемде салынып жатыр.</p> <ul style="list-style-type: none"> ▶ Мұздату өнімділігін асырмаңыз → "Мұздату өнімділігі", Бет75
Орнатылған температураға қол жеткізілмеген. Толығымен автоматты түрде жібіту жұмыс істемейді.	<p>Мұздатқыш камераның есігі ұзақ уақыт ашық тұрды. NoFrost жүйесіндегі буландырғыш (суық генератор) өте мұзды.</p> <p>Талап: Мұздатылған тағамдарды жақсылап орап, салқын жерде сақтау керек.</p> <ol style="list-style-type: none"> 1. Құрылғыны өшіріңіз. → Бет72 2. Құрылғыны тоқ желісінен ажыратыңыз. Құрылғыны электр желісінен ажыратыңыз немесе сақтандырғыштар блогындағы тиісті сақтандырғышты өшіріңіз. 3. Құрылғыны қабырғадан бері жылжытыңыз. 4. Құрылғының есігін ашық қалдырыңыз. ✓ Шамамен 20 минуттан кейін еріген су құрылғының артындағы қоқыс төгетін тесікке түсе бастайды. → Сур. 11 5. Науаның толып кетуіне жол бермеу үшін еріген суды шүберекпен сүртіңіз. Науаға су төгілмесе, буландырғыш еріп кетті дегенді білдіреді. 6. Құрылғының ішкі бөлімін тазалаңыз. → Бет78 7. Құралды қайта қосыңыз. → Бет71
Температура таңдалған температурадан ерекшеленеді.	<p>Себептері түрлі болуы мүмкін.</p> <ol style="list-style-type: none"> 1. Құрылғыны өшіріңіз. → Бет72 2. Құрылғыны шамамен 5 минуттан соң қайта қосыңыз. → Бет71 <ul style="list-style-type: none"> – Егер температура тым жоғары болса, оны екі сағаттан соң қайта тексеріңіз. – Егер температура тым төмен болса, оны келесі күні қайта тексеріңіз.

Ақаулық	Ақаулардың себебі және оларды жою
Құрылғы бетінде және құрылғы сөрелерінде конденсат пайда болады.	Жылы немесе ылғал ауадағы су, құрылғының суық беттерінде конденсацияланады. 1. Суды жұмсақ, құрғақ шүберекпен сүртіңіз. 2. Құрылғының есіктерін мүмкіндігінше тез жауып тастаңыз. 3. Құрылғы әрдайым жабылып тұрғанына назар аударыңыз.
Құрылғы гуіл, гүрілдеген дыбыстарды шығарады, сылдырлайды, сыртылдайды, шырылдайды немесе сартылдайды.	Ақау жоқ. Қозғалтқыш, мәселен, тоңазытқыш агрегаттың немесе желдеткіштің қозғалтқышы жұмыс істеп тұр. Хладагент құбырлар арқылы ағып жатыр. Қозғалтқыш, қосқыш немесе электромагниттік клапандар қосылып немесе өшіріліп жатыр. Автоматты еріту жүреді. Әрекет жасау керегі жоқ.
Құрылғы әртүрлі шулар шығарып тұр.	Құрылғы бірқалыпты орнатылмаған. ▶ Құрылғыны тегіс немесе бұрандалы аяқтармен туралаңыз.
	Құрылғы тұрақты емес. ▶ Құрылғыдан минималды арақашықтықты сақтау.
	Жабдықтау элементтері дұрыс орнатылмаған. ▶ Шығарып алатын жабдықтау элементтердің тексеріп және оларды қайтадан орнатыңыз.
	Бөтелкелер немесе ыдыстар бір-біріне тиіп тұр. ▶ Бөтелкелер немесе өзге де ыдыстарды бір-бірінен алшақтатып, арасын ашып қойыңыз.
	Супер мұздату функциясы қосулы. Әрекет жасау керегі жоқ.

14.1 Электр қуаты жоқ

Электр қуаты ажыратылған кезде құрылғыдағы температура көтеріледі, бұл сақтау уақытын қысқартады және мұздатылған тағамның сапасын төмендетеді. Біздің веб-сайтымызда сіздің құрылғыңызға арналған техникалық деректер жұмыс істемей қалған жағдайда мұздатылған тағамның сақталу уақытын көрсетеді.

Жазбалар

- Электр қуаты ажыратылған кезде құрылғыны мүмкіндігінше аз ашып, басқа тағамдарды салмаңыз.
- Тағамдардың сапасын электр қуаты ажыратылғаннан кейін тез арада тексеріңіз.
 - 5 °C -тан жоғары температурада болып ерітілген мұздатылған тағамды шығарып алыңыз.
 - Аздап еріген тағамдарды пісіріңіз немесе қуырыңыз немесе қайтадан тоңазытыңыз.

14.2 Құрылғының өз-өзіне диагностика жасауы

Құрылғыңыз қызмет көрсету қызметі жөндей алатын ақауларды көрсететін өзін-өзі диагностикалау функциясымен жабдықталған.

1. Құрылғыны өшіріңіз. → *Бет72*
2. Құрылғыны тоқ желісінен ажыратыңыз.

Желі сымын қоректендіру сымынан ажыратыңыз немесе сақтандырғыштар блогындағы сақтандырғышты өшіріңіз.
3. 5 минут кейін құрылғыны электржүйесіне қайтадан қосыңыз. → *Бет68*

4. Электр қосылымынан кейін 10 секунд ішінде дыбыстық сигнал шыққанша — 3-5 секунд басып тұрыңыз.
 - ✓ Құрылғының өз-өзіне диагностика жасауы басталды.
 - ✓ Диагностика барысында ұзаққа жалғасатын дыбыстық белгі беріледі.
 - ✓ Егер құрылғы өз-өзіне диагностика жасап болған соң 2 дыбыстық белгі естіліп, температура дисплейінде қойылған мән шығып тұрса, демек құрылғы ақаусыз жұмыс істеп тұр. Құрылғы қалыпты режимге ауысады.
 - ✓ Құрылғының өзін-өзі тексеруі аяқталғаннан кейін сіз 5 дыбыстық сигналды естіп, "alarm off" 5 рет жыпылықтасаңыз, тұтынушыға қызмет көрсету орталығына хабарлаңыз.

15 Сақтау және кәдеге жарату

15.1 Құрылғыны пайдалануды тоқтату

1. Құрылғыны өшіріңіз. → *Бет72*
2. Құрылғыны тоқ желісінен ажыратыңыз.

Желі сымын қоректендіру сымынан ажыратыңыз немесе сақтандырғыштар блогындағы сақтандырғышты өшіріңіз.
3. Тағамдарды шығарыңыз.
4. Құрылғыны тазалау барысында. → *Бет78*
5. Интерьердің желдетілуін қамтамасыз ету үшін құрылғыны ашық күйінде қалдырыңыз.

15.2 Ескі құрылғыны кәдеге жарату

Қоршаған орта үшін қауіпсіз жолмен кәдеге жарату құнды материалдарды қайта өңдеуге мүмкіндік береді.

⚠ ЕСКЕРТУ

Деңсаулыққа зиян келтіру қауіпі!

Осының арқасында сіз балалар құрылғының ішінде қалып қойған жағдайда өмірлерін сақтап қаласыңыз.

- ▶ Сөре және бөлім бөлшектерін құрылғыдан шығармаңыз, сонда балалар тоңазытқыштың ішіне шыға алмайды.
- ▶ Балалар тозған құрылғыға жақындаспасын.

⚠ ЕСКЕРТУ

Өрт шығу қатері!

Түтіктер зақымдалған болса, тұтанғыш хладагент пен зиянды газдар шығып тұтануы мүмкін.

- ▶ Хладагент жүйесінің құбырлары мен оқшаулағышқа зақым келтірмеңіз.

1. Желіге қосу кабелінің ашасын тартыңыз.
2. Еліге қосу сымын ажыратыңыз.
3. Құрылғыны қоршаған ортаны сақтайтын жолмен кәдеге жаратыңыз.

Ағымдағы кәдеге жарату жолдары туралы мәліметтерді мамандандырылған дүкеннен және қоғамдық немесе қалалық әкімшіліктен біліп алыңыз.



Бұл тоңазытқыш Электр және электроникалық құралдардың қалдықтарына (WEEE) қатысты 2012/19/EU (EO) Еуропа

заңнамасына сәйкес келетін таңбасымен белгіленген.

Бұл заңнама Еуропада құралдардың қалдықтарын қайтып алуын және қоршаған ортаны қорғап кәдеге жаратуын реттейді.

16 Сервистік қызмет көрсету

Сіздің еліңіздегі кепілдік мерзімі мен шарттары жөніндегі толық ақпаратты қызмет көрсету орталығынан, сауда бөлімінен немесе біздің веб-сайттан алуыңызға болады.

Қызмет көрсету орталығына хабарласқан кезде, сізге құрылғыңыздың артикул нөмірі (E нөмірі) және өндіру нөмірі (ӨК) қажет болады.

Мүшелер қызметінің хабарласу деректерін жинақтағы мүшелер қызметінің тізімінде немесе біздің веб-торабымызда табасыз.

Импорттаушы/ Сапа шағымдарын қабылдайтын ұйым: Қазақстан Республикасы, Алматы қ., Қажы Мұқан көш, 22/5, 7 қабат
e-mail: ala-infokz@bshg.com
Құрылғының қызмет ету мерзімі – 7 жыл.

Ақаулық анықталған жағдайда, Қазақстан Республикасы аумағында 5454 сервистік байланыс орталығына қоңырау шалыңыз (тек ұялы телефондар үшін).

Түркияда жасалған

16.1 Артикул нөмірі (Е нөмірі) және өндіру нөмірі (ӨК)

Артикул нөмірі (Е нөмірі) және өндіру нөмірі (ӨК) құрылғының фирмалық тақтайшасында берілген.

→ Сур. **1**/**4**

Құрылғы деректерін және мүшелер қызметінің нөмірін жылдам қайта табу үшін деректерді жазып алуға болады.

17 Техникалық деректер

Хладагент, пайдалы ыдыстар мен басқа да техникалық деректер, зауыттық тақтайшада жазылған.

→ Сур. **1**/**4**

Для получения дополнительной информации см.
Цифровое руководство пользователя.



Содержание

1 Безопасность.....	88	6.4 Дверная полка	99
1.1 Общие указания	88	6.5 Аксессуары.....	99
1.2 Использование по назначению....	88	7 Стандартное управление.....	99
1.3 Ограничение круга пользова- телей	88	7.1 Включение прибора.....	99
1.4 Безопасная транспортировка	89	7.2 Указания по эксплуатации.....	100
1.5 Безопасный монтаж	89	7.3 Выключение прибора.....	100
1.6 Безопасная эксплуатация	91	7.4 Установка температуры	100
1.7 Поврежденный прибор	93	7.5 Блокировка кнопок (блокиров- ка для безопасности детей).....	100
2 Во избежание материального ущерба	95	8 Дополнительные функции.....	101
3 Защита окружающей среды и экономия	95	8.1 Суперохлаждение	101
3.1 Утилизация упаковки.....	95	8.2 Суперзамораживание.....	101
3.2 Как сэкономить элек- троэнергию	95	8.3 Режим экономии энергии	101
4 Установка и подключение.....	96	9 Предупредительный сигнал	102
4.1 Комплект поставки	96	9.1 Предупредительный сигнал при открытой дверце.....	102
4.2 Критерии выбора места уста- новки	96	9.2 Предупредительный сигнал по- вышения температуры.....	102
4.3 Установка прибора	97	10 Холодильное отделение.....	103
4.4 Подготовка прибора к началу эксплуатации.....	97	10.1 Рекомендации по хранению продуктов в холодильном отделении	103
4.5 Подключение прибора к элек- тросети	97	10.2 Температурные зоны в холо- дильном отделении.....	103
5 Знакомство с прибором.....	97	11 Морозильное отделение.....	103
5.1 Прибор	97	11.1 Производительность замора- живания.....	104
5.2 Панель управления.....	98	11.2 Размещение продуктов по всей площади морозильного отделения	104
6 Элементы оснащения.....	98	11.3 Рекомендации по хранению продуктов в морозильном отделении	104
6.1 Полка	98		
6.2 Контейнер для хранения	98		
6.3 Бокс для овощей и фруктов с регулятором влажности	98		

11.4	Рекомендации по замораживанию свежих продуктов	104
11.5	Срок хранения замороженных продуктов при $-18\text{ }^{\circ}\text{C}$	105
11.6	Способы размораживания замороженных продуктов	105
12	Размораживание	105
12.1	Размораживание холодильного отделения	105
12.2	Размораживание в морозильном отделении.....	105
13	Очистка и уход	105
13.1	Подготовка прибора к очистке	105
13.2	Очистка прибора	106
13.3	Извлечение элементов оснащения	106
14	Устранение неисправностей ...	108
14.1	Отключение электроэнергии ...	111
14.2	Выполнение самодиагностики прибора	111
15	Хранение и утилизация.....	111
15.1	Вывод прибора из эксплуатации	111
15.2	Утилизация старого бытового прибора	112
16	Сервисная служба.....	112
16.1	Номер изделия (E-Nr.) и заводской номер (FD).....	113
17	Технические характеристики ..	113



1 Безопасность

Соблюдайте следующие указания по технике безопасности.

1.1 Общие указания

- Внимательно прочитайте данное руководство.
- Сохраните инструкцию и информацию о приборе для дальнейшего использования или для передачи следующему владельцу.
- В случае обнаружения повреждений, связанных с транспортировкой, не подключайте прибор.

1.2 Использование по назначению

Используйте прибор только:

- для охлаждения и заморозки продуктов, а также приготовления кубиков льда.
- в бытовых условиях и в закрытых помещениях домашних хозяйств.
- на высоте не более 2000 м над уровнем моря.

1.3 Ограничение круга пользователей

Данный прибор может использоваться детьми в возрасте от 8 лет и старше, а также лицами с ограниченными физическими, сенсорными или умственными способностями или с недостатком опыта и/или знаний, если они находятся под присмотром или после получения указаний по безопасному использованию прибора и после того, как они осознали опасности, связанные с неправильным использованием.

Детям запрещено играть с прибором.

Очистку и обслуживание прибора запрещается выполнять детям без надзора взрослых.

1.4 Безопасная транспортировка

⚠ ПРЕДУПРЕЖДЕНИЕ – Опасность травмирования!

Вследствие большого веса прибора при его подъеме возможны травмы.

- ▶ Не поднимайте прибор в одиночку.

1.5 Безопасный монтаж

⚠ ПРЕДУПРЕЖДЕНИЕ – Опасность поражения электрическим током!

При неквалифицированном монтаже прибор может стать источником опасности.

- ▶ При подключении прибора и его эксплуатации соблюдайте данные, приведенные на фирменной табличке.
- ▶ Прибор можно подключать только к электросети переменного тока через установленную согласно предписаниям розетку с заземлением.
- ▶ Система заземления в домашней электропроводке должна быть установлена согласно предписаниям.
- ▶ Запрещается оснащать прибор внешним переключателем, например, таймером или пультом дистанционного управления.
- ▶ Если прибор встроен, необходимо предусмотреть свободный доступ к вилке сетевого кабеля или, если это невозможно, установить в стационарной электропроводке специальный выключатель для размыкания согласно условиям монтажа.
- ▶ При установке прибора не допускайте зажатия или повреждения сетевого кабеля.

Поврежденная изоляция сетевого кабеля является источником опасности.

- ▶ Ни в коем случае не допускайте контакта сетевого кабеля с источниками тепла.

⚠ ПРЕДУПРЕЖДЕНИЕ – Опасность взрыва!

Если вентиляционные отверстия прибора закрыты, при разгерметизации холодильного контура может образовываться горючая газозо-воздушная смесь.

- ▶ Не закрывайте вентиляционные отверстия в корпусе прибора или в корпусе для встраивания.

⚠ ПРЕДУПРЕЖДЕНИЕ – Опасность возгорания!

Использование удлиненного сетевого кабеля и недопустимых адаптеров опасно.

- ▶ Не используйте удлинительные кабели или многоконтактные розетки.
- ▶ Используйте только допущенные производителем адаптеры и сетевые кабели.
- ▶ Если сетевой кабель слишком короткий и более длинного нет в наличии, следует связаться со специализированной электротехнической фирмой, чтобы адаптировать домовую внутреннюю проводку.

Переносные многоконтактные розетки или переносные сетевые узлы могут перегреться и стать причиной возгорания.

- ▶ Не располагайте многоконтактные розетки или переносные сетевые узлы на задней стенке прибора.

При контакте прибора с водопроводными или газовыми коммуникациями существует риск возникновения коррозии по причине возможного наличия электрического потенциала на коммуникациях. Утечка газа из поврежденных коррозией газовых коммуникаций и вследствие этого элементов холодильного контура может привести к возгоранию.

- ▶ Обеспечьте дистанцию не менее 5 см между прибором и водопроводными и/или газовыми коммуникациями.

1.6 Безопасная эксплуатация

⚠ ПРЕДУПРЕЖДЕНИЕ – Опасность поражения электрическим током!

Проникшая в прибор влага может стать причиной поражения током.

- ▶ Используйте прибор только в закрытом помещении.
- ▶ Не пользуйтесь прибором при слишком высокой температуре или влажности.
- ▶ Не используйте для очистки прибора пароочистители или очистители высокого давления.

⚠ ПРЕДУПРЕЖДЕНИЕ – Опасность удушья!

Дети могут завернуться в упаковочный материал или надеть его себе на голову и задохнуться.

- ▶ Не подпускайте детей к упаковочному материалу.
- ▶ Не позволяйте детям играть с упаковочным материалом.

Дети могут вдохнуть или проглотить мелкие детали, в результате чего задохнуться.

- ▶ Не подпускайте детей к мелким деталям.
- ▶ Не позволяйте детям играть с мелкими деталями.

⚠ ПРЕДУПРЕЖДЕНИЕ – Опасность взрыва!

Если контур хладагента поврежден, горючий хладагент может вытечь и привести к взрыву.

- ▶ Не используйте механическое оборудование или средства, кроме рекомендованных производителем, для ускорения размораживания.
- ▶ Отделяйте замороженные продукты тупым предметом, например деревянной ручкой ложки.

Продукты с горючими газами-вытеснителями и взрывоопасные вещества, например, аэрозольные баллончики, могут взорваться.

- ▶ Не храните продукты с горючими газами-вытеснителями и взрывоопасные вещества внутри прибора.

⚠ ПРЕДУПРЕЖДЕНИЕ – Опасность возгорания!

Использование электрических приборов внутри прибора (например, нагревателей или электрических морожениц) может привести к возгоранию.

- ▶ Не используйте электрические приборы внутри прибора.

⚠ ПРЕДУПРЕЖДЕНИЕ – Опасность травмирования!

Ёмкости с газированными напитками могут лопнуть.

- ▶ Не храните ёмкости с газированными напитками в морозильном отделении.

Повреждение глаз в следствие утечки горючего хладагента и вредных газов.

- ▶ Не допускайте повреждения труб контура циркуляции хладагента и изоляции.

Прибор может опрокинуться.

- ▶ Не вставляйте на цоколь, выдвижные элементы или дверцы, а также не опирайтесь на них.

⚠ ПРЕДУПРЕЖДЕНИЕ – Опасность ожога!

Отдельные части задней стенки прибора во время работы нагреваются.

- ▶ Не прикасайтесь к горячим частям прибора.

⚠ ПРЕДУПРЕЖДЕНИЕ – Опасность обморожения!

Контакт с замороженными продуктами и холодными поверхностями может привести к холодовому ожогу.

- ▶ Никогда не прикасайтесь к замороженным продуктам сразу после извлечения из морозильного отделения.
- ▶ Избегайте длительного контакта кожи с замороженными продуктами, льдом и поверхностями в морозильном отделении.

⚠ ОСТОРОЖНО – Риск нанесения вреда здоровью!

Чтобы избежать загрязнения пищи, следуйте указаниям, приведенным ниже.

- ▶ При открытой в течение длительного времени дверце, в отсеках прибора может значительно подняться температура.

- ▶ Периодически очищайте поверхности, которые могут соприкасаться с продуктами и выступающими частями дренажных систем.
- ▶ Храните сырое мясо и рыбу в соответствующих контейнерах в холодильнике, чтобы они не касались и не капали на другие продукты.
- ▶ Если холодильник/морозильник долгое время простаивает, выключите прибор, разморозьте, очистите и оставьте дверцу открытой, чтобы предотвратить образование плесени.

Элементы прибора, выполненные из металла или внешне похожие на металлические, могут содержать алюминий. При контакте кислотосодержащих продуктов с алюминиевыми элементами, ионы алюминия проникают в продукты.

- ▶ Не употребляйте в пищу такие продукты.

1.7 Поврежденный прибор

⚠ ПРЕДУПРЕЖДЕНИЕ – Опасность поражения электрическим током!

Поврежденный прибор или поврежденный сетевой кабель являются источником опасности.

- ▶ Категорически запрещается эксплуатировать поврежденный прибор.
- ▶ Запрещается тянуть за сетевой кабель, чтобы отсоединить прибор от сети электропитания. Вынимайте из розетки вилку сетевого кабеля.
- ▶ В случае повреждения прибора или сетевого кабеля немедленно выньте вилку сетевого кабеля из розетки или отключите предохранитель в блоке предохранителей.
- ▶ Обратитесь в сервисную службу. → *Страница 112*

При неквалифицированном ремонте прибор может стать источником опасности.

- ▶ Ремонтировать прибор разрешается только квалифицированным специалистам.
- ▶ Для ремонта прибора можно использовать только оригинальные запчасти.

- ▶ Во избежание опасностей замена поврежденного сетевого кабеля данного прибора может быть выполнена только производителем или авторизованной им сервисной службой либо лицом, имеющим аналогичную квалификацию.

⚠ ПРЕДУПРЕЖДЕНИЕ – Опасность возгорания!



При поврежденных трубках горючий хладагент и вредные газы могут выйти наружу и воспламениться.

- ▶ Держите прибор вдали от огня и источников воспламенения.
- ▶ Проветрите помещение.
- ▶ Выключите прибор. → *Страница 100*
- ▶ Извлеките из розетки вилку сетевого кабеля или выключите предохранитель в блоке предохранителей.
- ▶ Обратитесь в сервисную службу. → *Страница 112*

2 Во избежание материального ущерба

ВНИМАНИЕ!

При перекашивании роликов прибора при перемещении можно повредить пол.

- ▶ Перевозите прибор на тележке.
- ▶ При перемещении прибора используйте защиту для пола и не передвигайте прибор зигзагом.

Использование прибора, цоколей, выдвижных элементов и дверец в качестве опоры для сидения или лазания может привести к повреждению прибора.

- ▶ Не вставляйте на прибор, цоколь, выдвижные элементы или дверцы, а также не опирайтесь на них.

Из-за попадания масла и смазки пластмассовые детали и уплотнители дверцы могут стать пористыми.

- ▶ Не допускайте попадания масла и жира на пластмассовые детали и уплотнители дверцы.

Элементы прибора, выполненные из металла или внешне похожие на металлические, могут содержать алюминий. При контакте с продуктами, содержащими кислоту, алюминий подвергается коррозии и обесцвечивается.

- ▶ Храните продукты в приборе только в упакованном виде.

При мытье элементов оснащения и принадлежностей в посудомоечной машине, они могут деформироваться или изменить цвет.

- ▶ Не мойте детали прибора и принадлежности в посудомоечной машине.

3 Защита окружающей среды и экономия

3.1 Утилизация упаковки

Упаковочные материалы экологически безопасны и могут использоваться повторно.

- ▶ Утилизируйте отдельные части, предварительно рассортировав их.

3.2 Как сэкономить электроэнергию

При соблюдении этих указаний прибор будет расходовать меньше электроэнергии.

Выбор места установки

- Оберегайте прибор от воздействия прямых солнечных лучей.
- Устанавливайте прибор как можно дальше от радиаторов отопления, печей и прочих источников тепла:
 - Соблюдайте расстояние 30 мм от электрических или газовых плит.
 - соблюдайте расстояние в 300 мм от прибора до масляных или угольных печей.
- Оставляйте небольшой отступ от боковой стенки.
- Не закрывайте и не загромождайте внешние вентиляционные отверстия.

Экономия электроэнергии во время использования

Заметка: Расположение элементов оснащения внутри прибора не влияет на расход прибором электроэнергии.

- Открывайте прибор только на короткое время и аккуратно закрывайте.
- Не закрывайте и не загромождайте внутренние и внешние вентиляционные отверстия.

ru Установка и подключение

- Купленные продукты перевозите в теплоизолированной сумке и быстро загружайте в прибор.
- Перед помещением на хранение дайте продуктам и напиткам остыть.
- Замороженные продукты положите для размораживания в холодильное отделение, чтобы использовать их холод.
- Между продуктами и задней стенкой всегда оставляйте немного места.

Режим ожидания

Если прибор не используется, дисплей автоматически переходит в режим ожидания.

В режиме ожидания яркость панели управления уменьшается и горит индикация режима ожидания.

4 Установка и подключение

4.1 Комплект поставки

После распаковки проверьте все детали на отсутствие транспортных повреждений и комплектность поставки.

Обращайтесь с рекламациями в магазин, где вы приобрели прибор, или в нашу сервисную службу → *Страница 112*.

В комплект поставки входят:

- Напольный прибор
- Элементы оснащения и принадлежности¹
- Материал для монтажа
- Инструкция по монтажу
- Руководство по эксплуатации
- Перечень сервисных служб
- Гарантийный талон²
- Наклейка с информацией об энергопотреблении

¹ В зависимости от комплектации

² Не во всех странах

- Информация о расходе электроэнергии и шумах

4.2 Критерии выбора места установки

⚠ ПРЕДУПРЕЖДЕНИЕ **Опасность взрыва!**

В слишком тесном помещении при утечке хладагента может образоваться горючая воздушно-газовая смесь.

- ▶ Устанавливайте прибор только в помещении площадью не менее 1 м³ на 8 г хладагента. Количество хладагента указано на типовой табличке внутри прибора. → Рис. **1/4**

Вес прибора может составлять в зависимости от заводской модели до 75 кг. Чтобы выдержать вес прибора, поверхность, на которую он устанавливается, должна быть достаточно устойчивой.

Допустимая температура помещения

Допустимая температура помещения зависит от климатического класса прибора.

Климатический класс прибора указан на его типовой табличке. → Рис. **1/4**

Климатический класс	Допустимая температура помещения
SN	10–32 °C
N	16–32 °C
ST	16–38 °C
T	16–43 °C

Прибор полностью работоспособен в пределах допустимой температуры помещения.

В случае эксплуатации прибора климатического класса SN при более низкой температуре помещения повреждение прибора можно исключить до температуры помещения 5 °С.

Установка приборов друг под другом (Over-and-Under) и рядом друг с другом (Side-by-Side)

Если вы хотите разместить рядом или друг под другом 2 холодильных прибора, то между ними должно оставаться расстояние не менее 150 мм. Установка без соблюдения минимального расстояния возможна для отдельных моделей приборов. Уточните данный вопрос в специализированном магазине или у специалиста по планировке кухни.

4.3 Установка прибора

- ▶ Установите прибор в соответствии с прилагаемой инструкцией по монтажу.

4.4 Подготовка прибора к началу эксплуатации

1. Выньте информационные материалы.
2. Снимите защитную плёнку и транспортировочные крепления, такие как клейкая лента и картон.
3. Перед первым использованием очистите прибор. → Страница 106

4.5 Подключение прибора к электросети

1. Вставьте вилку сетевого кабеля прибора в розетку, расположенную вблизи прибора.

Параметры подключения прибора указаны на фирменной табличке. → Рис. **1** / **4**

2. Проверьте прочность подключения вилки сетевого кабеля.
- ✓ Прибор готов к использованию.

5 Знакомство с прибором

5.1 Прибор

Здесь приведен обзор составных частей прибора.

→ Рис. **1**

A	Холодильное отделение → Страница 103
B	Морозильное отделение → Страница 103
1	Освещение
2	Внутреннее вентиляционное отверстие
3	Регулятор температуры (контейнер для хранения) → Страница 100
4	Типовая табличка → Страница 113
5	Контейнер для хранения → Страница 98
6	Бокс для овощей и фруктов с регулятором влажности → Страница 98
7	Бокс для замороженных продуктов → Страница 107
8	Винтовая ножка
9	Панель управления → Страница 98
10	Дверная полка для больших бутылок → Страница 99

Заметка: Элементы оснащения и размер вашего прибора могут отличаться от изображенных.

5.2 Панель управления

Настроить все функции прибора и получить информацию о его рабочем состоянии можно через панель управления.

→ Рис. 2

- | | |
|----|--|
| 1 | fridge позволяет выполнять настройку холодильного отделения. |
| 2 | freezer позволяет выполнять настройку морозильного отделения. |
| 3 | super (Холодильное отделение) светится, если включено Суперохлаждение. |
| 4 | super (Морозильное отделение) светится, если включено Суперзамораживание. |
| 5 | Отображает температуру холодильного отделения в °C. |
| 6 | eco (Холодильное отделение) светится, если включен режим энергосбережения в холодильном отделении. |
| 7 | eco (Морозильное отделение) светится, если включен режим энергосбережения в морозильном отделении. |
| 8 | alarm off выключает предупредительный сигнал. |
| 9 | Отображает температуру морозильного отделения в °C. |
| 10 | —/+ устанавливает температуру в выбранных отделениях. |
| 11 | При активации режима ожидания загорается индикация режима ожидания. |
| 12 | lock включает или выключает блокировку кнопок панели управления. |

6 Элементы оснащения

Комплектация вашего прибора зависит от модели.

6.1 Полка

Если вы хотите переставить полку, выньте её и установите в другом месте.

→ "Снятие полок", Страница 106

6.2 Контейнер для хранения

В контейнере для хранения создаётся более низкая температура, чем в холодильном отделении. Температура может временно опускаться ниже 0 °C.

Чтобы температура в контейнере для хранения была около 0 °C, установите температуру холодильного отделения 2 °C. → Страница 100

Устанавливайте в контейнере для хранения более низкую температуру, чтобы хранить скоропортящиеся продукты, например рыбу, мясо и колбасу.

6.3 Бокс для овощей и фруктов с регулятором влажности



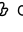
Храните свежие фрукты и овощи без упаковки в контейнере для фруктов и овощей.

Нарезанные фрукты и овощи накройте крышкой или храните в герметичной упаковке.

С помощью регулятора влажности можно регулировать влажность воздуха в контейнере для овощей. Это позволяет сохранять фрукты и овощи свежими дольше по сравнению с обычным способом хранения.

→ Рис. 3

Установка влажности воздуха с помощью регулятора влажности в боксе для фруктов и овощей в зависимости от вида и количества загружаемых продуктов:

- низкая влажность  при хранении преимущественно фруктов, при смешанной или высокой загрузке;
- высокая влажность   при хранении преимущественно овощей и при малой загрузке.

В зависимости от количества и вида хранимых продуктов в контейнере для овощей и фруктов может образовываться конденсат.

Вытрите конденсат сухой тканевой салфеткой и установите низкую влажность воздуха при помощи регулятора влажности.

Для поддержания качества и аромата храните чувствительные к холоду фрукты и овощи, например, ананасы, бананы, цитрусовые, огурцы, цуккини, сладкий перец, помидоры и картофель, вне холодильника при температуре прибл. от 8 °C до 12 °C.

6.4 Дверная полка

Если вы хотите переставить дверные полки, выньте их и установите в другом месте.

→ "Снятие дверных полок",
Страница 106

6.5 Аксессуары

Используйте оригинальные аксессуары. Они адаптированы к данному прибору. Аксессуары для прибора зависят от модели.

Лоток для яиц

Для безопасного хранения яиц используйте лоток для яиц.

Ёмкость для кубиков льда

Используйте ёмкость для кубиков льда для приготовления кубиков льда.

Приготовление кубиков льда

Для приготовления кубиков льда используйте исключительно питьевую воду.

1. Заполните емкость для кубиков льда питьевой водой на $\frac{3}{4}$ и поставьте в морозильное отделение.

Извлекайте кубики льда из емкости тупым предметом, например деревянной ручкой ложки.

2. Для извлечения кубиков льда, ёмкость для кубиков льда недолго подержите под проточной водой или слегка изогните.

7 Стандартное управление

7.1 Включение прибора

1. Подключите прибор к электросети.
→ Страница 97

Заметка: Если ранее прибор был выключен с помощью панели управления, нажмите **+** и удерживайте в течение 10 секунд.

- ✓ Прибор начинает вырабатывать холод.
 - ✓ Звучит предупредительный сигнал, мигает индикатор температуры (морозильное отделение) и "alarm off" загорается красным светом, потому что в морозильном отделении ещё слишком тепло.
2. Отключите предупредительный сигнал с помощью **alarm off**.
 - ✓ Индикатор температуры (морозильное отделение) перестает мигать.
 - ✓ "alarm off" погаснет, как только будет достигнута установленная температура.
3. Установите необходимую температуру. → Страница 100

7.2 Указания по эксплуатации

- После включения прибора установленная температура будет достигнута через несколько часов. Не загружайте продукты, пока не будет достигнута установленная температура.
- Передняя сторона корпуса временно слегка подогревается. Это препятствует образованию конденсата в области уплотнителя дверцы.
- При закрывании дверцы может возникнуть вакуум. Дверцу будет сложнее открыть. Подождите, пока отрицательное давление не выровняется.
- Внутренняя температура прибора зависит от следующих факторов:
 - Частота открывания дверцы
 - Объем загрузки
 - Температура только что загруженных продуктов
 - Температура окружающей среды
 - Воздействие прямых солнечных лучей

7.3 Выключение прибора

- ▶ Нажмите **+** и удерживайте примерно 10 секунды.

7.4 Установка температуры

Установка температуры в холодильном отделении

1. Выберите холодильное отделение с помощью **fridge**.
2. Нажимайте **-/+** до тех пор, пока на индикаторе температуры (холодильное отделение) не будет отображаться необходимая установка.
Чтобы достичь заданной температуры, передвиньте регулятор температуры внизу контейнера для хранения в положение $\frac{1}{3}$. → *Страница 100*
Рекомендуемая температура в холодильном отделении составляет 4 °С.

Установка температуры в контейнере для хранения

1. Чтобы понизить температуру, передвиньте регулятор температуры в направлении **extra cold**.
2. Чтобы повысить температуру, передвиньте регулятор температуры в направлении **cold**.

→ Рис. 4

Установка температуры в морозильном отделении

1. Выберите морозильное отделение с помощью **freezer**.
2. Нажимайте **-/+** до тех пор, пока на индикаторе температуры (морозильное отделение) не будет отображаться необходимая установка.
Рекомендуемая температура в морозильном отделении составляет -18 °С.

7.5 Блокировка кнопок (блокировка для безопасности детей)

Блокировка кнопок предотвращает незапланированное или неправильное использование прибора.

Включение блокировки кнопок

- ▶ Нажмите **lock**.
- ✓ Горит "lock".

Выключение блокировки кнопок

- ▶ Нажмите **lock** и удерживайте 5 секунд.
- ✓ "lock" гаснет.

8 Дополнительные функции

Узнайте, какие дополнительные функции поддерживает ваш прибор.

8.1 Суперохлаждение

При включении Суперохлаждение охлаждение внутри холодильного отделения становится максимально интенсивным. Включайте Суперохлаждение перед размещением в холодильном отделении большого количества продуктов.

Заметка: Если Суперохлаждение включено, это может привести к увеличению эксплуатационного шума.

Включение Суперохлаждение

1. Выберите холодильное отделение с помощью **fridge**.
2. Нажимайте **—** до тех пор, пока не загорится "super" (Холодильное отделение).

Заметка: Спустя прим. 6 часов прибор переключается в обычный режим работы.

Выключение Суперохлаждение

1. Выберите холодильное отделение с помощью **fridge**.
2. Нажимайте **+** до тех пор, пока на индикаторе температуры (холодильное отделение) не будет отображаться желаемое значение.

8.2 Суперзамораживание

При Суперзамораживании происходит максимально интенсивное охлаждение морозильного отделения. Включите Суперзамораживание на 4–6 часов, прежде чем закладывать более 2 кг продуктов на хранение.

Включите Суперзамораживание, чтобы воспользоваться возможностями замораживания.

→ "Условия для производительности замораживания", Страница 104

Заметка: Если Суперзамораживание включено, это может привести к увеличению эксплуатационного шума.

Включение Суперзамораживание

1. Выберите морозильное отделение с помощью **freezer**.
2. Нажимайте **—** до тех пор, пока не загорится "super" (Морозильное отделение).

Заметка: Спустя прим. 60 часов прибор переключается в обычный режим работы.

Выключение Суперзамораживание

1. Выберите морозильное отделение с помощью **freezer**.
2. Нажимайте **+** до тех пор, пока на индикаторе температуры (морозильное отделение) не будет отображаться желаемое значение.

8.3 Режим экономии энергии

Устанавливая режим экономии энергии, вы переключаете прибор в энергосберегающий режим работы. Прибор автоматически изменяет температуру.

Холодильное отделение 8 °C

Морозильное отделение -16 °C

Включение режима экономии энергии

1. Выберите холодильное отделение с помощью **fridge** или морозильное отделение с помощью **freezer**.
2. Нажимайте **+** до тех пор, пока не загорится "eco".

Выключение режима экономии энергии

1. Выберите холодильное отделение с помощью **fridge** или морозильное отделение с помощью **freezer**.
2. Нажимайте **—** до тех пор, пока на дисплее температуры не будет установлено желаемое значение.

9 Предупредительный сигнал

9.1 Предупредительный сигнал при открытой дверце

Если дверца прибора остается долго открытой, включается предупредительный сигнал.

Звучит предупредительный сигнал и мигает "alarm off".

Выключение предупредительного сигнала при открытой дверце

- ▶ Закройте дверцу прибора или нажмите **alarm off**.
- ✓ Предупредительный сигнал отключен.

9.2 Предупредительный сигнал повышения температуры

Предупредительный сигнал повышения температуры включается, если в морозильном отделении становится слишком тепло.

Звучит предупредительный сигнал, мигает индикатор температуры (морозильное отделение) и "alarm off" загорается красным светом.

ОСТОРОЖНО

Риск нанесения вреда здоровью!

В процессе размораживания возможно размножение бактерий, и замороженные продукты могут испортиться.

- ▶ Не замораживайте заново частично или полностью размороженные продукты.
- ▶ Замораживайте заново продукты только после варки или жарки.
- ▶ Не превышайте максимальный срок хранения.

Предупредительный сигнал повышения температуры может включаться в следующих случаях:

- прибор вводится в эксплуатацию. Загружать продукты на хранение следует после достижения установленной температуры;
- было загружено большое количество свежих продуктов. Включайте Суперзамораживание перед загрузкой большого количества продуктов;
- дверца морозильного отделения открыта слишком долго. Убедитесь, что замороженные продукты оттаяли или разморозились.

Выключение предупредительного сигнала повышения температуры

- ▶ Нажмите **alarm off**.
- ✓ Предупредительный сигнал отключен.

10 Холодильное отделение

Вы можете хранить мясо, колбасу, рыбу, молочные продукты, яйца, готовые блюда и хлебобулочные изделия в холодильном отделении.

Температура регулируется в диапазоне от 2 °C до 8 °C.

Благодаря холодному хранению вы также можете хранить скоропортящиеся продукты краткосрочно и среднесрочно. Чем ниже выбранная температура, тем дольше продукты сохранят свежесть.

10.1 Рекомендации по хранению продуктов в холодильном отделении

- Загружайте только свежие и неповреждённые продукты.
- Продукты должны быть герметично запакованы или храниться под закрытой крышкой.
- Чтобы не нарушать циркуляцию воздуха и не допускать замораживания продуктов, не размещайте продукты перед внутренними вентиляционными отверстиями или вплотную у задней стенки.
- Горячие блюда и напитки сначала следует охлаждать.
- Следите за указанными изготовителем сроками годности или сроками хранения продуктов.

10.2 Температурные зоны в холодильном отделении

Циркуляция воздуха в холодильной камере создает различные зоны холода.

Самая холодная зона

Самая холодная зона находится в контейнере для хранения.

Рекомендация: Храните в самой холодной зоне скоропортящиеся продукты, например, рыбу, колбасу, мясо.

Самая тёплая зона

Самая тёплая зона находится в самой верхней части дверцы.

Рекомендация: Храните в зоне самой высокой температуры продукты с длительным сроком хранения, например твёрдый сыр и масло. За счёт этого аромат сыра будет раскрываться, а масло останется мягким.

11 Морозильное отделение

В морозильном отделении вы можете хранить замороженные продукты, замораживать продукты и делать кубики льда.

Температура регулируется в диапазоне от -16 °C до -24 °C.

Для долгосрочного хранения продуктов рекомендуется температура -18 °C или ниже.

Хранение продуктов в замороженном состоянии позволяет сохранять скоропортящиеся продукты в течение длительного времени. Низкая температура замедляет или предотвращает порчу продуктов.

11.1 Производительность замораживания

Производительность замораживания указывает, какое количество продуктов и за какой период времени можно глубоко заморозить.

Данные о производительности замораживания указаны на типовой табличке.

→ Рис. 1 / 4

Условия для производительности замораживания

1. Примерно за 24 часа до загрузки свежих продуктов нажмите Суперзамораживание.
→ "Включение Суперзамораживание", Страница 101
2. Сначала положите продукты в самый нижний бокс для замороженных продуктов.

11.2 Размещение продуктов по всей площади морозильного отделения

Узнайте, как разместить максимальное количество замороженных продуктов в морозильном отделении.

1. Выньте все элементы оснащения из морозильного отделения.
→ Страница 106
2. Разложите продукты прямо на полках и на дне морозильного отделения.

11.3 Рекомендации по хранению продуктов в морозильном отделении

- Храните продукты в герметичной упаковке.
- Предназначенные для замораживания продукты не должны соприкасаться с ранее замороженными продуктами.

- Разложите продукты свободно в боксе для замороженных продуктов.
- Чтобы воздух мог беспрепятственно циркулировать в приборе, задвиньте боксы для замороженных продуктов внутрь до упора.

11.4 Рекомендации по замораживанию свежих продуктов

- Замораживайте только свежие продукты в безупречном состоянии.
- Замораживайте продукты порциями.
- Готовые блюда лучше подходят для этого, чем сырые.
- Перед заморозкой следует промыть, порезать и бланшировать овощи.
- Перед заморозкой фруктов их следует помыть, удалить косточки и при необходимости очистить от кожуры, а также при необходимости добавить сахар или раствор аскорбиновой кислоты.
- Пригодными для замораживания продуктами являются хлебобулочные изделия, рыба и морепродукты, мясо, дичь, птица, яйца без скорлупы, сыр, сливочное масло, творог, готовые блюда и остатки блюд.
- Непригодными для замораживания продуктами являются листовая салат, редиска, яйца в скорлупе, виноград, целые яблоки и груши, йогурт, сметана, крем-фреш и майонез.

Упаковка продуктов для замораживания

Подходящий упаковочный материал и правильный тип упаковки в значительной мере сохраняют качество продукта и предотвращают его промерзание.

1. Положите продукты в упаковку.
2. Выдавите весь воздух.
3. Закройте упаковку герметично, чтобы продукты не утратили вкус и не высохли.

4. Укажите на упаковке ее содержимое и дату замораживания.

11.5 Срок хранения замороженных продуктов при $-18\text{ }^{\circ}\text{C}$

Продукты	Срок хранения
Рыба, колбасные изделия, готовые блюда, хлебобулочные изделия	до 6 месяцев
Птица, мясо	до 8 месяцев
Овощи, фрукты	до 12 месяцев

Календарь сроков хранения замороженных продуктов указывает максимальный срок хранения в месяцах при постоянной температуре $-18\text{ }^{\circ}\text{C}$.

11.6 Способы размораживания замороженных продуктов

ОСТОРОЖНО

Риск нанесения вреда здоровью!

В процессе размораживания возможно размножение бактерий, и замороженные продукты могут испортиться.

- ▶ Не замораживайте заново частично или полностью размороженные продукты.
- ▶ Замораживайте заново продукты только после варки или жарки.
- ▶ Не превышайте максимальный срок хранения.
- Продукты животного происхождения, например рыбу, мясо, сыр и творог, размораживайте в холодильном отделении.
- Хлеб размораживайте при комнатной температуре.

- Готовьте продукты для немедленного употребления в микроволновой печи, в духовом шкафу или на плите.

12 Размораживание

12.1 Размораживание холодильного отделения

Холодильное отделение размораживается автоматически.

12.2 Размораживание в морозильном отделении

Благодаря полностью автоматической системе «NoFrost» внутри морозильного отделения лёд не образуется. Размораживание не требуется.

13 Очистка и уход

Для долговременной исправной работы прибора требуется его тщательная очистка и уход.

Чистку недоступных мест должны производить специалисты сервисной службы. Чистка специалистами сервисной службы может быть платной.

13.1 Подготовка прибора к очистке

1. Выключите прибор. → *Страница 100*
2. Отсоедините прибор от электросети. Извлеките из розетки вилку сетевого кабеля или выключите предохранитель в блоке предохранителей.
3. Выньте продукты и положите их в холодное место. Положите на продукты питания аккумуляторы холода, если они есть.

4. Извлеките все элементы оснащения и принадлежности из прибора.
→ Страница 106

13.2 Очистка прибора

⚠ ПРЕДУПРЕЖДЕНИЕ

Опасность поражения электрическим током!

Проникшая в прибор влага может стать причиной поражения током.

- ▶ Не используйте для очистки прибора пароочистители или очистители высокого давления.

Попадание жидкости в элементы системы освещения, элементы управления или внутренние вентиляционные отверстия может представлять опасность.

- ▶ Не допускайте попадания воды в систему освещения, элементы управления или внутренние вентиляционные отверстия.

ВНИМАНИЕ!

Неподходящие чистящие средства могут повредить поверхности прибора.

- ▶ Не используйте жесткие мочалки или губки.
- ▶ Не используйте агрессивные или абразивные чистящие средства.
- ▶ Не используйте чистящие средства с большим содержанием спирта.

При мытье элементов оснащения и принадлежностей в посудомоечной машине, они могут деформироваться или изменить цвет.

- ▶ Не мойте детали прибора и принадлежности в посудомоечной машине.

1. Подготовьте прибор к очистке.
→ Страница 105
2. Очистите прибор, элементы оснащения, принадлежности и уплотнители дверцы с помощью тканевой салфетки и тёплой воды с небольшим количеством рН-нейтрального средства для мытья посуды.

3. Вытрите насухо мягкой сухой салфеткой.
4. Установите элементы оснащения.
5. Подключите прибор к электросети.
→ Страница 97
6. Загрузите продукты.

13.3 Извлечение элементов оснащения

Если вы хотите тщательно очистить элементы оснащения, выньте их из прибора.

Снятие полки

- ▶ Выдвиньте, приподнимите и снимите полку.
→ Рис. 5

Снятие дверных полок

- ▶ Приподнимите и снимите дверные полки.
→ Рис. 6

Извлечение контейнера для хранения

1. Выдвиньте контейнер для хранения до упора.
2. Приподнимите спереди контейнер для хранения ① и выньте ②.
→ Рис. 7

Извлечение бокса для овощей и фруктов

1. Выдвиньте до упора бокс для овощей и фруктов.
2. Приподнимите бокс для овощей и фруктов ① и извлеките движением на себя ②.
→ Рис. 8

Извлечение бокса для замороженных продуктов

1. Выдвиньте бокс для замороженных продуктов до упора.
2. Приподнимите бокс для замороженных продуктов ① и потяните вперед ②.

→ Рис. **9**

Снятие передней части контейнера

Для более удобной очистки можно снять переднюю часть контейнера для фруктов и овощей.

- ▶ Прижмите боковые фиксаторы контейнера ① и снимите с поворотом переднюю часть с контейнера ②.

→ Рис. **10**

14 Устранение неисправностей

Вы можете самостоятельно устранить незначительные неисправности вашего прибора. Воспользуйтесь информацией из главы «Устранение неисправностей» перед обращением в сервисную службу. Это позволит избежать дополнительных расходов.

ПРЕДУПРЕЖДЕНИЕ

Опасность поражения электрическим током!

При неквалифицированном ремонте прибор может стать источником опасности.

- ▶ Ремонтировать прибор разрешается только квалифицированным специалистам.
- ▶ Для ремонта прибора можно использовать только оригинальные запчасти.
- ▶ Во избежание опасностей замена поврежденного сетевого кабеля данного прибора может быть выполнена только производителем или авторизованной им сервисной службой либо лицом, имеющим аналогичную квалификацию.

Неисправность	Причина и устранение неисправностей
Прибор не охлаждает, индикаторы и подсветка горят.	Включен демонстрационный режим. <ol style="list-style-type: none"> 1. Удерживайте alarm off 9–11 секунд, пока не раздастся звуковой сигнал. 2. Проверьте спустя короткое время, охлаждает ли ваш бытовой прибор.
Светодиодная подсветка не работает.	Возможны различные причины. <ul style="list-style-type: none"> ▶ Обратитесь в сервисную службу. Номер сервисной службы можно найти в прилагаемом перечне сервисных служб.
Боковые панели прибора теплые.	Не является неисправностью. В боковых стенках проходят трубки, которые нагреваются в процессе охлаждения. Повреждение предметов мебели, соприкасающихся с прибором, под действием тепла не происходит. Никаких действий не требуется.
Звучит предупредительный сигнал и мигает "alarm off". Сигнал открытой дверцы включён.	Дверца прибора открыта. <ul style="list-style-type: none"> ▶ Закройте дверцу прибора.
Звучит предупредительный сигнал, мигает индикатор температуры (морозильное отделение) и загорается "alarm off".	Возможны различные причины. <ul style="list-style-type: none"> ▶ Нажмите alarm off. ✓ Сигнализация выключается. Перекрыты внешние вентиляционные отверстия. <ul style="list-style-type: none"> ▶ Устраните препятствия перед внешними вентиляционными отверстиями.
Предупредительный сигнал повышения температуры включён.	Было загружено большое количество свежих продуктов.

Неисправность	Причина и устранение неисправностей
<p>Звучит предупредительный сигнал, мигает индикатор температуры (морозильное отделение) и загорается "alarm off".</p> <p>Предупредительный сигнал повышения температуры включён.</p>	<p>▶ Не превышайте производительность замораживания. → "Производительность замораживания", Страница 104</p>
<p>Установленное значение температуры не достигнуто.</p> <p>Полностью автоматическое размораживание больше не работает.</p>	<p>Дверца морозильного отделения была открыта в течение длительного времени. Испаритель (генератор холода) в системе NoFrost сильно обледенел.</p> <p>Требование: Замороженные продукты должны быть хорошо упакованы и храниться в прохладном месте.</p> <ol style="list-style-type: none"> 1. Выключите прибор. → Страница 100 2. Отсоедините прибор от сети. Отсоедините прибор от электросети или выключите соответствующий предохранитель в блоке предохранителей. 3. Отодвиньте прибор от стены. 4. Оставьте дверцу прибора открытой. ✓ Примерно через 20 минут талая вода начнёт стекать в сливное отверстие поддона в задней стенке прибора. → Рис. 11 5. Чтобы поддон не переполнялся, убирайте талую воду губкой. Испаритель оттаял, если в поддон больше не стекает вода. 6. Очистите прибор внутри. → Страница 106 7. Снова включите прибор. → Страница 99
<p>Температура существенно отличается от настроенной.</p>	<p>Возможны различные причины.</p> <ol style="list-style-type: none"> 1. Выключите прибор. → Страница 100 2. Включите прибор примерно через 5 минут. → Страница 99 <ul style="list-style-type: none"> – Если температура слишком высокая, проверьте ее через два часа. – Если температура слишком низкая, проверьте ее на следующий день.

Неисправность	Причина и устранение неисправностей
На поверхности прибора и полках образуется конденсат.	<p>Вода, содержащаяся в теплом и влажном воздухе, конденсируется на более холодных поверхностях прибора.</p> <ol style="list-style-type: none"> 1. Убирайте воду мягкой сухой салфеткой. 2. Дверцы прибора закрывайте как можно быстрее. 3. Следите за тем, чтобы прибор всегда был правильно закрыт.
Прибор издаёт гул, булькающие звуки, гудит, дребезжит, щёлкает или трещит.	<p>Не является неисправностью. Работает двигатель, например холодильного агрегата или вентилятора. Хладагент течёт по трубам. Включаются или выключаются двигатель, выключатель или электромагнитные клапаны. Происходит автоматическое размораживание. Никаких действий не требуется.</p>
Прибор издаёт шумы.	<p>Прибор установлен неровно.</p> <ul style="list-style-type: none"> ▶ Выровняйте прибор с помощью уровня или винтовых ножек. <hr/> <p>Прибор не является отдельно стоящим.</p> <ul style="list-style-type: none"> ▶ Соблюдайте минимальные расстояния от прибора. <hr/> <p>Плохо установлены элементы оснащения.</p> <ul style="list-style-type: none"> ▶ Проверьте извлечённые элементы оснащения и заново их установите. <hr/> <p>Бутылки или ёмкости касаются друг друга.</p> <ul style="list-style-type: none"> ▶ Отодвиньте бутылки или другие ёмкости друг от друга. <hr/> <p>Включено Суперзамораживание. Никаких действий не требуется.</p>

14.1 Отключение электроэнергии

Во время перебоев в подаче электроэнергии температура в приборе повышается, что сокращает время хранения и снижает качество замороженных продуктов.

На нашем веб-сайте в информации о технических характеристиках вашего прибора указано время хранения продуктов в замороженном состоянии в случае неисправности.

Примечания

- Во время отключения электроэнергии открывайте устройство как можно реже и не помещайте на хранение другие продукты.
- Проверьте качество продуктов сразу после возобновления подачи электроэнергии.
 - Выкиньте продукты, которые разморозились и температура которых составляет более 5 °С.
 - Слегка оттаявшие замороженные продукты сварите или поджарьте и употребите в пищу или снова заморозьте.

14.2 Выполнение самодиагностики прибора

Ваш прибор оснащен функцией самодиагностики, которая отображает неисправности, которые можно устранить через сервисную службу.

1. Выключите прибор. → *Страница 100*
2. Отсоедините прибор от электросети.

Извлеките из розетки вилку сетевого кабеля или выключите предохранитель в блоке предохранителей.
3. Через 5 минут снова подключите прибор к электросети. → *Страница 97*

4. В течение 10 секунд после электрического подключения нажмите **—** и удерживайте в течение 3–5 секунд, пока не раздастся звуковой сигнал.
 - ✓ Самодиагностика прибора запущена.
 - ✓ Во время самодиагностики прибора раздаётся продолжительный звуковой сигнал.
 - ✓ Если после завершения самодиагностики прибора, вы услышите 2 звуковых сигнала, а на дисплее температуры будет отображаться заданное значение, ваш прибор исправен. Прибор переходит в обычный режим.
 - ✓ Если по окончании самодиагностики прибора прозвучит 5 звуковых сигналов, и "alarm off" будет мигать в течение 5 секунд, обратитесь в сервисную службу.

15 Хранение и утилизация

15.1 Вывод прибора из эксплуатации

1. Выключите прибор. → *Страница 100*
2. Отсоедините прибор от электросети.

Извлеките из розетки вилку сетевого кабеля или выключите предохранитель в блоке предохранителей.
3. Выньте продукты.
4. Очистка прибора. → *Страница 106*
5. Для обеспечения вентиляции внутреннего пространства оставьте прибор открытым.

15.2 Утилизация старого бытового прибора

Утилизация в соответствии с экологическими нормами обеспечивает возможность вторичного использования ценных сырьевых материалов.

ПРЕДУПРЕЖДЕНИЕ

Риск нанесения вреда здоровью!

Дети могут оказаться запертыми в приборе и подвергнуть свою жизнь опасности.

- ▶ Чтобы дети не смогли забраться внутрь, не извлекайте из прибора полки и контейнеры.
- ▶ Отслуживший прибор держать вдали от детей.

ПРЕДУПРЕЖДЕНИЕ

Опасность возгорания!

При поврежденных трубках горючий хладагент и вредные газы могут протечь и воспламениться.

- ▶ Не допускайте повреждения труб контура циркуляции хладагента и изоляции.
1. Выньте из розетки вилку сетевого кабеля.
 2. Обрежьте сетевой кабель прибора.
 3. Утилизируйте прибор в соответствии с экологическими нормами.

Сведения о возможных способах утилизации можно получить в специализированном торговом предприятии, а также в районных или городских органах управления.



Данный прибор имеет отметку о соответствии европейским нормам 2012/19/EU утилизации электрических и электронных прибо-

ров (waste electrical and electronic equipment - WEEE).

Данные нормы определяют действующие на территории Евросоюза правила возврата и утилизации старых приборов.

16 Сервисная служба

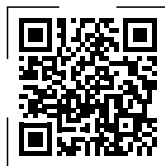
Подробную информацию о гарантийном сроке и условиях гарантии в вашей стране вы можете запросить в нашей сервисной службе, у вашего продавца или найти на нашем сайте.

При обращении в сервисную службу укажите номер изделия (E-Nr.) и заводской номер (FD) прибора.

Адрес и телефон сервисной службы можно найти в прилагаемом перечне сервисных служб или на нашем веб-сайте.

Для доступа к контактам служб клиентского сервиса, вы также можете использовать данный QR код.

<https://www.bosch-home.ru>



Импортер/Организация, принимающая претензии по качеству/ ТОО «BSH Home Appliances (БСХ Хоум Аплайансэс)»

Республика Казахстан, г. Алматы, ул.

Хаджи Мукана, 22/5, 7 этаж

e-mail: ala-infokz@bshg.com

Срок службы устройства – 7 лет.

На территории Республики Казахстан, при обнаружении неисправности, звоните в сервисный контакт-центр 5454 (только для мобильных телефонов).

Сделано в Турции

16.1 Номер изделия (E-Nr.) и заводской номер (FD)

Номер изделия (E-Nr.) и заводской номер (FD) вы найдете на фирменной табличке своего прибора.

→ Рис. **1** / **4**

Чтобы быстро найти данные прибора и номер телефона сервисной службы, вы можете записать эти данные.

17 Технические характеристики

Хладагент, полезный объем и прочие технические данные указаны на типовой табличке.

→ Рис. **1** / **4**

Qo'shimcha ma'lumot uchun raqamli foydalanuvchi qo'llanmasiga murojaat qiling.



Mundarija

1 Xavfsizlik	116	6.4 Eshik tokchasi	126
1.1 Umumiy ko'rsatmalar	116	6.5 Qo'shimcha jihozlar	126
1.2 To'g'ri foydalanish	116	7 Ishlatish haqidagi	
1.3 Foydalanuvchilar doirasini		asosiy ma'lumot	126
cheklash	116	7.1 Qurilmani ishga qo`shing	126
1.4 Xavfsiz transport	116	7.2 Foydalanish bo'yicha	
1.5 Xavfsiz o`rnatish	117	ko'rsatmalar	127
1.6 Xavfsiz foydalanish	118	7.3 Qurilmani o`chirib qo`ying ...	127
1.7 Buzilgan qurilma	120	7.4 Haroratni sozlash	127
2 Moddiy zararga yo'l		7.5 Tugmalarni qulflash	
qo'ymaslik uchun	122	(bolalarga qarshi himoya)	127
3 Atrof-muhitni himoya qilish		8 Qo'shimcha funktsiyalar	128
va iqtisod qilish	122	8.1 Super sovutish	128
3.1 Paketlarni qayta ishlash	122	8.2 Intensiv muzlatish	128
3.2 Energiyani tejash	122	8.3 Elektr quvvatini tejash rejimi..	128
4 O`rnatish va quvvat		9 Signalizatsiya	129
manbaiga ulash	123	9.1 Eshik signali	129
4.1 Yetkazib berish to'plami	123	9.2 Harorat signali	129
4.2 O'rnatish joyini tanlash		10 Sovutish kamerasi	129
mezonlari	123	10.1 Sovutgich kamerasida	
4.3 Qurilmani o'rnatish	124	ovqatni saqlash bo'yicha	
4.4 Qurilmani ilk foydalanishga		tavsiyalar	129
tayyorlash	124	10.2 Sovutgich kamerasidagi	
4.5 Qurilmani elektr ravishda		harorat zonalari	130
ulash	124	11 Muzlatgich	130
5 Qurilma bilan tanishish	124	11.1 Muzlatish quvvati	130
5.1 Qurilma	124	11.2 Muzlatish kamerasi bo'ylab	
5.2 Boshqaruv paneli	124	ozuq-ovqat mahsulotlarini	
6 Ta'minot	125	qo'yish	130
6.1 Tokcha	125	11.3 Muzlatish kamerasida	
6.2 Saqlash idishi	125	ovqatni saqlash bo'yicha	
6.3 Namlikni tartibga soluvchi		maslahatlar	130
sabzavot va mevalar uchun		11.4 Yangi ovqatni muzlatish	
quti	125	bo'yicha maslahatlar	131

11.5	-18 ° C da muzlatilgan ovqatning yaroqlilik muddati.....	131
11.6	Muzlatilgan oziq-ovqatlarni muzdan tushirish usullari.....	131
12	Eritish.....	132
12.1	Sovutgich kamerasini muzdan tushirish	132
12.2	Muzlatish kamerasida muzdan tushirish	132
13	Tozalash va parvarish qilish .	132
13.1	Qurilmani tozalashga tayyorlash	132
13.2	Qurilmani tozalash.....	132
13.3	Uskunalar buyumlarini olib tashlash	133
14	Nosozliklarni bartaraf qilish ..	134
14.1	Quvvat uzilishi.....	137
14.2	Asboblarni o'z-o'zini diagnostika qilish.....	137
15	Saqlash va yo'q qilish.....	137
15.1	Qurilmani ishdan chiqarish ..	137
15.2	Eski qurilmalarni qayta ishlanadigan chiqitga chiqarish.....	138
16	Mijozlarga xizmat ko'rsatish..	138
16.1	Mahsulotning tartib raqami (E-Nr.) va ishlab chiqarish raqami (FD)	138
17	Texnik ma'lumotlar	139



1 Xavfsizlik

Quyidagi texnik xavfsizlik ko'rsatmalariga rioya qiling.

1.1 Umumiy ko'rsatmalar

- Ushbu ko'rsatmani yaxshilab o'qib oling.
- Qo'llanmani va mahsulot ma'lumotlarini kelajakda foydalanish yoki keyingi egasiga topshirish uchun saqlang.
- Tashish bilan bog'liq shikastlarni ko'rib qolsangiz, qurilmani ulamang.

1.2 To'g'ri foydalanish

Qurilmadan faqat quyidagi maqsadlar uchun foydalaning:

- Mahsulotlarni sovutish va muzlatish, shuningdek muz kublarini tayyorlash uchun.
- xususiy hududlarda uy va yopiq xonalarda.
- dengiz sathidan 2000 m baland bo'lmagan.

1.3 Foydalanuvchilar doirasini cheklash

8 yoshgacha bo'lgan bolalar, jismoniy, aqliy va ruxiy qobiliyati cheklangan shaxslar, shuningdek, qurilmani ishlatishda etarlicha bilim va tajribaga ega bo'lmagan shaxslar uni faqat ularning xavfsizligi uchun mas'ul bo'lgan shaxslarning nazorati ostida yoki qurilmaning ishlashi bilan bog'liq barcha xavf-xatarlar to'g'risida batafsil ko'rsatma va tushuntirishlardan so'ng, qurilmadan foydalanishlari mumkin.

Bolalarning mashina bilan o'ynashiga yo'l qo'ymang.

Qurilmani bolalar tomonidan tozalash va parvarish qilish taqiqlangan.

1.4 Xavfsiz transport

OGOHLANTIRISH – Jarohat olish xavfi!

Qurilmaning og'irligi tufayli uni ko'targanda shikastlanish mumkin.

- ▶ Qurilmani o'zingiz mustaqil ko'tarmang.

1.5 Xavfsiz o‘rnatish

⚠ OGOHLANTIRISH – Tok urish xavfi!

Malakasiz o‘rnatish sababli, qurilma xavf manbasiga aylanishi mumkin.

- ▶ Qurilmani ulash va ishlatishda firma plitasidagi ma'lumotlarga rioya qiling.
- ▶ Qurilmani o‘zgaruvchan tok elektr tarmog‘iga faqatgina qoidalarga muvofiq o‘rnatilgan erga ulangan elektr rozetkasi orqali ulash mumkin.
- ▶ uydagi kabeldagi erga ulash tizimi qoidalarga muvofiq o‘rnatilgan bo‘lishi kerak.
- ▶ Qurilmani tashqi kalit bilan jihozlash taqiqlanadi, masalan, taymer yoki masofadan boshqarish.
- ▶ Qurilma o‘rnatilganda tarmoq kabelining vilkasidan erkin foydalanish imkonini ta‘minlash kerak, agar erkin foydalanish imkoni bo‘lmasa, o‘rnatish shartlariga ko‘ra, maxsus ajratuvchi qurilma o‘rnatilgan bo‘lishi shart.
- ▶ O‘rnatish paytida elektr shnuri qisilib qolmaganiga va shikastlanmaganiga amin bo‘ling.

Tarmoq kabelining shikastlangan izolatsiyasi xavf manbai hisoblanadi.

- ▶ Elektr kabelining issiqlik manbalariga yaqin joylashishiga hech qachon yo‘l qo‘ymang.

⚠ OGOHLANTIRISH – Portlash xavfi bor!

Agar moslamaning shamollatish teshiklari yopiq bo‘lsa, muzlatish siklida teshik bo‘lsa, yonuvchan gaz-havo aralashmasi paydo bo‘lishi mumkin.

- ▶ Moslama korpusidagi yoki o‘rnatish korpusidagi shamollatish teshiklarni yopmang.

⚠ OGOHLANTIRISH – Yong‘in xavfi!

Uzaytirilgan quvvat simi va sertifikatlanmagan perexodniklardan foydalanish xavfli.

- ▶ Ko‘p tomonli rozetkalar va uzatma kabelidan foydalanmang.
- ▶ Faqat ishlab chiqaruvchidan sotib olingan perexodniklar va quvvat simlaridan foydalaning.

- ▶ Agar quvvat simi kalta bo'lsa va boshqa uzunroq quvvat simi bo'lmasa, uyga to'g'ri o'rnatish uchun elektr qurilmalari mutaxassisi bilan bog'laning.

Ko'chma bir nechta vilkalar yoki ko'chma quvvat punktlari qizib ketishi va yong'inga olib kelishi mumkin.

- ▶ Asbobning orqa tomoniga ko'p vilkali rozetkalarni yoki ko'chma quvvat bloklarini qo'ymang.

1.6 Xavfsiz foydalanish

⚠ OGOHLANTIRISH – Tok urish xavfi!

Kirgan namlik tok urishiga olib kelishi mumkin.

- ▶ Qurilmani faqat yopiq xonalarda ishlating.
- ▶ Qurilmani hech qachon katta issiqlik va namlikka olib kelmang.
- ▶ Qurilmani tozalash uchun yuqori bosimli tozalash vositalarini yoki bug ' tozalash vositalarini ishlatmang.

⚠ OGOHLANTIRISH – Nafas qisish xavfi!

O'yin davomida bolalar qadoqlash materiali, plyonka va qadoq parchalariga o'ranib olishlari, yoki ularni boshlariga o'rab bo'g'ilishi mumkin.

- ▶ Qadoqlash materiallarini bolalardan uzoqroq tuting.
- ▶ Bolalarga qadoqlash materiallari bilan o'ynashlariga ruxsat bermang.

Bolalar mayda qismlarni yutib yuborishi va nafas olib bo'g'ilishlari mumkin.

- ▶ Mayda detallarni bolalardan uzoqroq tuting.
- ▶ Bolalarga mayda detallar bilan o'ynashlariga ruxsat bermang.

⚠ OGOHLANTIRISH – Portlash xavfi bor!

Agar sovutish moslamasi shikastlangan bo'lsa, yonuvchan sovutgich chiqib ketishi va portlashi mumkin.

- ▶ Muzdan tushirishni tezlashtirish uchun mexanik uskunalar yoki ishlab chiqaruvchi tomonidan tavsiya etilgan vositalardan boshqa foydalanmang.
- ▶ Muzlatilgan ovqatni ajratish uchun yog'och qoshiq tutqich kabi to'mtoq narsadan foydalaning.

Yonuvchan yonilg'i quyish vositalari va aerosol qutilari kabi portlovchi moddalar portlashi mumkin.

- ▶ Qurilmaning ichida yonuvchan yoqilg'i va portlovchi moddalar bo'lgan oziq-ovqat mahsulotlarini saqlamang.

⚠ OGOHLANTIRISH – Yong'in xavfi!

Qurilmaning ichida elektr jihozlarini ishlatish (masalan, isitgichlar yoki elektr muzqaymoq ishlab chiqaruvchilari) yong'inga olib kelishi mumkin.

- ▶ Qurilmaning ichida elektr jihozlarini ishlatmang.

⚠ OGOHLANTIRISH – Jarohat olish xavfi!

Gazlangan ichimlikli shishalar yorilishi mumkin.

- ▶ Gazlangan ichimlikli idishlarni muzlatkich ichiga solmang. Yonuvchan sovutgich va zararli gazlarning oqishi natijasida ko'zning shikastlanishi.

- ▶ Sovutish va izolyatsiya quvurlariga zarar yetkazmang.

Qurilma ag'darilishi mumkin.

- ▶ Rozetka, tortma yoki eshiklar ustiga bosmang yoki ular ustida turmang.

⚠ OGOHLANTIRISH – Kuyish xavfi!

Ish paytida jihozning orqa qismlari qizib ketadi.

- ▶ Hech qachon issiq qismlarga tegmang.

⚠ OGOHLANTIRISH – Sovuq kuyish xavfi!

Muzlatilgan oziq-ovqat va sovuq yuzalar bilan aloqa sovuq kuyishga olib kelishi mumkin.

- ▶ Hech qachon muzlatilgan ovqatni muzlatgich kamerasidan olib tashlangandan so'ng darhol unga tegmang.

- ▶ Muzlatilgan oziq-ovqat, muz va muzlatish yuzalari bilan terining uzoq vaqt aloqa qilishidan saqlaning.

⚠ EHTIYOTKORLIK – Sog'likka zarar yetish xavfi!

Oziq-ovqat mahsulotlarini ifloslanishiga yo'l qo'ymaslik uchun quyidagi ko'rsatmalarga amal qiling.

- ▶ Agar eshik uzoq vaqt ochiq bo'lsa, qurilma bo'linmalaridagi harorat sezilarli darajada ko'tarilishi mumkin.

- ▶ Drenaj tizimlarining oziq-ovqat mahsulotlari va chiqadigan qismlari bilan aloqa qilishi mumkin bo'lgan yuzalarni vaqti-vaqti bilan tozalang.
 - ▶ Xom go'sht va baliqni boshqa oziq-ovqat mahsulotlariga tegmaslik yoki tomizmaslik uchun muzlatgichdagi tegishli idishlarda saqlang.
 - ▶ Agar muzlatgich / sovutgich uzoq vaqt davomida ishlamayotgan bo'lsa, mog'or paydo bo'lishining oldini olish uchun jihozni o'chiring, muzdan tushiring, tozalang va eshikni ochiq qoldiring.
- Metaldan yasalgan yoki tashqi ko'rinishiga ko'ra metallga o'xshash asbob qismlarida alyuminiy bo'lishi mumkin. Kislota o'z ichiga olgan mahsulotlar alyuminiy elementlari bilan aloqa qilganda, alyuminiy ionlari mahsulotlarga kirib boradi.
- ▶ Bunday ovqatlarni iste'mol qilmang.

1.7 Buzilgan qurilma

⚠ OGOHLANTIRISH – Tok urish xavfi!

Zarar etkazilgan qurilma yoki shikastlangan elektr kabeli xavfli manbadir.

- ▶ Buzilgan qurilmani ishlatish qat'iyan taqiqlanadi.
- ▶ Qurilmani elektr ta'minotidan uzish uchun elektr simini tortmang. Quvvat vilkasini rozetkadan ajratib oling.
- ▶ Qurilma yoki elektr kabeli shikastlangan bo'lsa, darhol elektr vilkani elektr kabelidan ajratib oling yoki predoxranitellar qutisidagi predoxranitelni ochiring.
- ▶ Mijozlarga xizmat ko'rsatish markaziga murojaat qiling.
→ *Sahifa 138*

Tegishli bo'lmagan holda tuzatishlarni amalga oshirish xavfli.

- ▶ Qurilma faqat malakali mutaxassislar tomonidan ta'mirlanishi mumkin.
- ▶ Qurilmani ta'mirlash uchun faqat original zaxira qismlar ishlatilishi mumkin.
- ▶ Agar ushbu qurilma shnuri shikastlangan bo'lsa, unda xavfli vaziyatlarni bartaraf qilish uchun uni ishlab chiqaruvchi yoki uning mijozlarga xizmat ko'rsatish markazi yoki shu kabi malakaga ega bo'lgan shaxs o'zgartirishi kerak.

⚠ OGOHLANTIRISH – Yong'in xavfi!

Agar quvurlar shikastlangan bo'lsa, yonuvchan xladagent va zararli gazlar chiqib ketishi va yonishi mumkin.

- ▶ Olov va o't oldirish manbalarini qurilmadan uzoq tuting.
- ▶ Xonani ventilyatsiya qiling.
- ▶ Qurilmani o'chiring. → *Sahifa 127*
- ▶ Elektr vilkasini rozetkadan chiqarib oling yoki saqlagich qutisidagi saqlagichni o'chiring.
- ▶ Mijozlarga xizmat ko'rsatish markaziga murojaat qiling.
→ *Sahifa 138*

2 Moddiy zararga yo'l qo'ymaslik uchun

DIQQAT!

Qurilmaning g'ildiraklarining egilishi qurilmani siljitganda polga zarar yetkazishi mumkin.

- ▶ Qurilmani yuk mashinasi bilan tashing.
- ▶ Qurilmani siljitganda zamin himoyasidan foydalaning va zigzag shaklida harakat qilmang.

Qurilma, sokol, tortma yoki eshiklarni o'rindiq yoki platforma sifatida ishlatish qurilmaga zarar yetkazishi mumkin.

- ▶ Qurilma, sokol, tortma yoki eshiklarga qadam qo'ymang yoki ustiga suyanmang.

Yog 'va surtma plastik qismlar va eshik muhrlarini g'ovakli qilishi mumkin.

- ▶ Plastik qismlar va eshik tiqinlarini moy va yog'lanishdan saqlang.

Metaldan yasalgan yoki tashqi ko'rinishiga ko'ra metallga o'xshash asbob qismlarida alyuminiy bo'lishi mumkin. Kislotali mahsulotlar bilan aloqa qilganda alyuminiy korroziyaga uchraydi va rangi o'zgaradi.

- ▶ Qurilmada faqat qadoqlangan ovqatlarni saqlang.

Uskunalar va aksessuarlarning buyumlarini idish yuvish mashinasida yuvishda ular deformatsiyalanishi yoki rangsizlanishi mumkin.

- ▶ Qurilmaning ehtiyot qismlari va aksessuarlarini idish yuvish mashinasida yuvmang.

3 Atrof-muhitni himoya qilish va iqtisod qilish

3.1 Paketlarni qayta ishlash

Qadoqlash materiallari ekologik jihatdan xavfsiz va qayta ishlatilishi mumkin.

- ▶ Ayrim qismlarni oldindan ajratib olib, utilizasiya qiling.

3.2 Energiyani tejash

Ushbu ko'rsatmalarga rioya qilsangiz, qurilma kam elektr quvvatini sarflaydi.

Joyni tanlash

- Qurilmani to'g'ridan-to'g'ri quyosh nurlaridan saqlang.
- Jihazni iloji boricha radiatorlar, pechkalar va boshqa issiqlik manbalaridan o'rnatib:
 - Elektr yoki gaz plitalaridan 30 mm masofani saqlang.
 - Jihazdan yog 'yoki ko'mir pechlariga 300 mm masofani saqlang.
- Yon devordan biroz chuqurchaga joy qoldiring.
- Hech qachon tashqi shamollatish teshiklarini yopmang va to'smang.

Foydalanishda energiya tejash

Yozib olish: Qurilma ichida uskunalar elementlarining joylashishi qurilmaning quvvat sarfiga ta'sir qilmaydi.

- Qurilmani faqat qisqa vaqt ichida oching va ehtiyotkorlik bilan yoping.
- Hech qachon ichki shamollatish teshiklarini yoki tashqi shamollatish teshiklarini yopmang va to'smang.
- Sotib olingan mahsulotlarni issiqlik izolyatsiyalangan sumkada olib boring va tezda qurilmaga yuklang.

- Saqlashdan oldin iliq ovqatlar va ichimliklar sovishini kuting.
- Muzlatilgan ovqatni muzdan tushirish uchun muzlatgich kamerasiga qo'ying.
- Har doim mahsulot va orqa devor o'rtasida bir oz bo'sh joy qoldiring.

Kutish rejimi

Asbob ishlatilmaganda, displey avtomatik ravishda kutish rejimiga o'tadi.

Kutish rejimida boshqaruv panelining yorug'ligi pasayadi va kutish ko'rsatkichi yonadi.

4 O'rnatish va quvvat manbaiga ulash

4.1 Yetkazib berish to'plami

Qadoqni ochib bo'lgach, barcha qismlarni yuk tashish vaqtida shikastlanmaganligi va butligini tekshiring.

Agar biron bir shikoyatingiz bo'lsa, iltimos, sotuvchingizga yoki bizning mijozlarga xizmat ko'rsatuvchi → *Sahifa 138* bilan bog'laning.

to'plam quyidagilarni o'z ichiga oladi:

- Tik turuvchi qurilma
- Uskunalar va aksessuarlar¹
- O'rnatish materiallari
- O'rnatish yo'riqnomasi
- Foydalanish yo'riqnomasi
- Xizmatlar ro'yxati
- Kafolat ilovasi²
- Energiya yorlig'i
- Energiya iste'moli va shovqin haqida ma'lumot

¹ qurilma jihozlanishiga bog'liq

² Barcha mamlakatlar uchun emas

4.2 O'rnatish joyini tanlash mezonlari

⚠ OGOHLANTIRISH Portlash xavfi bor!

Juda yaqin joylarda, sovutgich oqadigan bo'lsa, yonuvchan gaz / havo aralashmasi paydo bo'lishi mumkin.

- ▶ Qurilmani faqat kamida 1 m³ maydoni bo'lgan xonaga 8 g sovutgich bilan joylashtiring. Sovutgich miqdori plastinkada ko'rsatilgan. → Ras. **1** / **4**

Qurilmaning og'irligi zavod modeliga qarab 75 kg gacha bo'lishi mumkin. Qurilmaning og'irligini ko'tarish uchun u o'rnatiladigan sirt yetarlicha barqaror bo'lishi kerak.

Tavsiya qilingan xona harorati

Ruxsat etilgan xona harorati jihozning iqlim sinfiga bog'liq.

Uskunaning iqlim sinfi plita ustida ko'rsatilgan. → Ras. **1** / **4**

Harorat darajasi	Tavsiya qilingan xona harorati
SN	10 °C–32 °C
N	16 °C–32 °C
ST	16 °C–38 °C
T	16 °C–43 °C

Qurilma ruxsat etilgan xona haroratida to'liq ishlaydi.

Agar SN iqlim sinfidagi moslama pastroq xona haroratida ishlatilsa, jihozning shikastlanishini xona harorati 5 °C gacha chiqarib tashlash mumkin.

Ortiqcha va pastda va yonma-yon joylashtirish

Agar siz 2 ta sovutish moslamasini bir-birining ustiga yoki bir-birining yonida o'rnatmoqchi bo'lsangiz, qurilmalar o'rtasida kamida 150 mm masofani saqlashingiz kerak.

Tanlangan qurilmalar uchun minimal bo'shliqsiz o'rnatish mumkin. Bu haqida ixtisoslashgan dileringizdan yoki xizmat rejalashtiruvchisidan so'rang.

4.3 Qurilmani o'rnatish

- ▶ Qurilmani taqdim etilgan o'rnatish ko'rsatmalariga muvofiq o'rnatish.

4.4 Qurilmani ilk foydalanishga tayyorlash

1. Axborot materiallarini olib tashlang.
2. Yopishqoq lenta va karton kabi himoyasi plyonka va tashish tayanchlarini olib tashlang.
3. Birinchi ishlatishdan oldin qurilmani tozalang. → *Sahifa 132*

4.5 Qurilmani elektr ravishda ulash

1. Tarmoq kabeli vilkasini qurilma oldidagi rozetkaga kiriting. Qurilma ulanishi parametrlari maxsus plitada ko'rsatilgan. → *Ras. 1 / 4*
 2. Elektr shnuri vilkasining kuchlanishini tekshiring.
- ✓ Qurilma ishlatishga tayyor.

5 Qurilma bilan tanishish

5.1 Qurilma

Qurilmangizning tafsilotlari haqida qisqacha ma'lumot.

→ *Ras. 1*

A	Sovutish kamerasi → <i>Sahifa 129</i>
B	Muzlatgich → <i>Sahifa 130</i>
1	Yoritish moslamasi
2	Ichki shamollatish teshigi
3	Haroratni nazorat qilish moslamasi (saqlash idishi) → <i>Sahifa 127</i>
4	Plitalar turi → <i>Sahifa 139</i>
5	Saqlash idishi → <i>Sahifa 125</i>
6	Namlikni tartibga soluvchi sabzavot va mevalar uchun quti → <i>Sahifa 125</i>
7	Muzlatilgan oziq-ovqat konteyneri → <i>Sahifa 133</i>
8	Vintli oyoq
9	Boshqaruv paneli → <i>Sahifa 124</i>
10	Katta butilkalar uchun eshik javoni → <i>Sahifa 126</i>

Yozib olish: Qurilmangizning jihozlari va o'lchamlari ko'rsatilganidan farq qilishi mumkin.

5.2 Boshqaruv paneli

Boshqaruv paneli orqali siz qurilmaning barcha funksiyalarini o'rnatasiz va ish tartibi haqida ma'lumot olasiz.

→ *Ras. 2*

-
- 1** fridge sizga muzlatgich kamerasini sozlash imkonini beradi.

 - 2** freezer sizga muzlatish kamerasini sozlash imkonini beradi.

 - 3** super (sovutish kamerasi) yoqilgan bo'lsa, Super sovutish yonadi.

 - 4** super (muzlatgich) yoqilgan bo'lsa, Intensiv muzlatish yonadi.

 - 5** Sovutgich kamerasining belgilangan haroratini ° C da aks ettiradi.

 - 6** Sovutgich kamerasidagi energiya tejash rejimi yoqilgan bo'lsa, eco (sovutish kamerasi) yonadi.

 - 7** eco (muzlatgich) muzlatish kamerasidagi energiya tejash rejimi yoqilganda yonadi.

 - 8** alarm off ogohlantirish signalini o'chiradi.

 - 9** Muzlatish kamerasining belgilangan haroratini ° C da aks ettiradi.

 - 10** -/+ tanlangan bo'limlarda haroratni o'rnatadi.

 - 11** Kutish rejimi yoqilganda, kutish ko'rsatkichi yonadi.

 - 12** lock boshqaruv paneli tugmachasini qulflashni yoqadi yoki o'chiradi.

6 Ta'minot

Qurilmangizning tarkibi modelga bog'liq.

6.1 Tokcha

Agar siz javonni qayta joylashtirmoqchi bo'lsangiz, uni olib chiqib, boshqa joyga o'rning. → *"Tokchalarni olib tashlash"*, *Sahifa 133*

6.2 Saqlash idishi

Saqlash idishi sovutgich kamerasidan pastroq harorat hosil qiladi. Harorat vaqtincha 0 ° C dan pastga tushishi mumkin.

Saqlash idishidagi haroratni 0 ° C da ushlab turish uchun muzlatgich kamerasidagi haroratni 2 ° C ga qo'ying. → *Sahifa 127*

Baliq, go'sht va kolbasa kabi tez buziladigan ovqatlarni saqlash uchun saqlash idishini pastroq haroratga qo'ying.

6.3 Namlikni tartibga soluvchi sabzavot va mevalar uchun quti

Paketlanmagan yangi meva va sabzavotlarni meva va sabzavotli idishda saqlang.

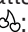

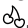
Kesilgan meva va sabzavotlarni yoping yoki havo o'tkazmaydigan idishda saqlang.

Namlik regulyatori sabzavot idishidagi havo namligini tartibga solish uchun ishlatilishi mumkin. Bu meva va sabzavotlarni an'anaviy saqlashdan ikki baravar ko'proq yangi saqlaydi.

→ *Ras.* **3**

uz Ishlatish haqidagi asosiy ma'lumot

Yuklangan mahsulotlarning turiga va miqdoriga qarab meva va sabzavot bo'linmasidagi namlik regulyatori yordamida havo namligini sozlash:

- asosan meva, aralash yoki katta yukni saqlashda past namlik 
- Asosan sabzavot va mayda yuklarni saqlashda yuqori namlik  .

Saqlanadigan oziq-ovqat miqdori va turiga qarab meva-sabzavotli idishda kondensat paydo bo'lishi mumkin. Kondensatni quruq mato bilan artib oling va namlik nazorati yordamida havo namligini past darajaga o'rnating.

Sifat va lazzatni saqlab qolish uchun sovuqqa sezgir bo'lgan ananas, banan, sitrus mevalar, bodring, qovoq, qalampir, pomidor va kartoshka kabi sabzavot va sabzavotlarni muzlatgich tashqarisida taxminan 8 ° C dan 12 ° C gacha bo'lgan haroratda saqlang.

6.4 Eshik tokchasi

Agar siz eshik javonlarini qayta o'rnatmoqchi bo'lsangiz, ularni olib chiqib, boshqa joyga o'rnating.
→ "Eshik javonlarini olib tashlash",
Sahifa 133

6.5 Qo'shimcha jihozlar

Asl aksessuarlardan foydalaning. Ular sizning qurilmangiz uchun maxsus mo'ljallangan. Sizning asbobingiz aksessuari modelga ko'ra farq qiladi.

Tuxum joylagichi

Tuxumingizni xavfsiz saqlash uchun tuxum joylagichidan foydalaning.

Muz kubikli idish

Muz kublarini tayyorlash uchun muzli idishdan foydalaning.

Muz kublarini tayyorlash

Muz kublarini tayyorlash uchun faqat ichimlik suvidan foydalaning.

1. Muz kupligini idishni $\frac{3}{4}$ qismiga ichimlik suvi bilan to'ldiring va muzlatish kamerasiga qo'ying.

Muzlatilgan muz patnisini yog'och qoshiq tutqichi kabi to'mtoq narsa bilan bo'shating.

2. Muz kublarini olib tashlash uchun muzli idishni suv ostida qisqa ushlab turing yoki ozgina egib oling.

7 Ishlatish haqidagi asosiy ma'lumot

7.1 Qurilmani ishga qo'shing

1. Qurilmani elektr tarmog'iga ulang.
→ Sahifa 124

Yozib olish: Agar qurilma ilgari boshqaruv paneli yordamida o'chirilgan bo'lsa, + 10 soniya davomida ushlab turing.

- ✓ Qurilma sovuq ishlab chiqarishni boshlaydi.
 - ✓ Ogohlantirish signali eshitaladi, harorat ko'rsatkichi (muzlatish kamerasi) yonib-o'chib turadi va muzlatish kamerasi hali ham iliq bo'lgani uchun "alarm off" qizil yonadi.
2. **alarm off** tugmasi bilan ogohlantirish signalini o'chiring.
 - ✓ Harorat indikator (muzlatish kamerasi) miltillashdan to'xtaydi.
 - ✓ "alarm off" belgilangan haroratga yetishi bilan o'chadi.
 3. Istalgan haroratni o'rnating.
→ Sahifa 127

7.2 Foydalanish bo'yicha ko'rsatmalar

- Qurilma yoqilganda, belgilangan harorat bir necha soatdan keyin erishiladi. Belgilangan haroratga yetguncha ovqatni yuklamang.
- Korpusning old tomoni vaqtincha biroz qiziydi. Bu eshik muhri sohasida kondensat paydo bo'lishining oldini oladi.
- Eshik yopilganda vakuum paydo bo'lishi mumkin. Eshikni ochish qiyinroq bo'ladi. Salbiy bosimni tenglashtirishni kuting.
- Qurilmadagi harorat quyidagi shartlar tufayli o'zgarishi mumkin:
 - Asbobni ochish chastotasi
 - Yuklab olish miqdori
 - Yangi joylashtirilgan oziq-ovqat harorati
 - Atrof-muhit harorati
 - To'g'ridan-to'g'ri quyosh nuri

7.3 Qurilmani o'chirib qo'ying

- ▶ + tugmachasini bosib va 10 soniya ushlab turing.

7.4 Haroratni sozlash

Sovutgich kamerasidagi haroratni sozlash

1. **fridge** bilan muzlatgich kamerasini tanlang.
2. Harorat displeyida (sovutish kamerasida) kerakli harorat sozlamalari ko'rsatilguncha $-/+$ tugmasini bosib.

Belgilangan haroratga erishish uchun saqlash idishining harorat regulyatorini pastki qismdan $\frac{1}{3}$ holatiga o'tkazing. → *Sahifa 127*
Sovutgich kamerasida tavsiya etilgan harorat 4°C ni tashkil qiladi.

Saqlash idishidagi haroratni sozlash

1. Haroratni pasaytirish uchun haroratni boshqarish moslamasini **extra cold** ga o'tkazing.
 2. Haroratni oshirish uchun haroratni boshqarish moslamasini **cold** ga o'tkazing.
- Ras. **4**

Muzlatish kamerasidagi haroratni sozlash

1. **freezer** bilan muzlatish kamerasini tanlang.
2. Harorat displeyida kerakli harorat sozlamalari (muzlatish kamerasi) paydo bo'lguncha $-/+$ tugmasini bosib.
Muzlatish kamerasida tavsiya etilgan harorat -18°C .

7.5 Tugmalarni qulflash (bolalarga qarshi himoya)

Klaviatura qulfi asbobni rejasiz yoki noto'g'ri ishlatilishini oldini oladi.

Klaviatura qulfini yoqish

- ▶ **lock** tugmasini bosib.
- ✓ "lock" yonib turibdi.

Klaviatura qulfini o'chirish

- ▶ **lock** tugmachasini bosib va 5 soniya ushlab turing.
- ✓ "lock" yonib turadi.

8 Qo'shimcha funktsiyalar

Qurilmangiz qanday qo'shimcha funktsiyalarni qo'llab-quvvatlashini bilib oling.

8.1 Super sovutish

Super sovutish yoqilganda, muzlatgich kamerasi ichidagi sovutish imkon qadar kuchayadi. Sovutgich kamerasida ko'p miqdorda oziq-ovqat saqlashdan oldin Super sovutish ni yoqing.

Yozib olish: Super sovutish ni yoqish ish shovqinini oshirishi mumkin.

Super sovutish ni yoqish

1. **fridge** bilan muzlatgich kamerasini tanlang.
2. — yonmaguncha "super" (sovutish kamerasi) tugmachasini bosib.

Yozib olish: Taxminan 6 soatdan so'ng, qurilma normal ishlashga o'tadi.

Super sovutish ni o'chirish

1. **fridge** bilan muzlatgich kamerasini tanlang.
2. Harorat ko'rsatkichida (muzlatgich kamerasi) kerakli qiymat paydo bo'lguncha + tugmachasini bosib.

8.2 Intensiv muzlatish

Intensiv muzlatish yoqilganda, sovutish kamerasi ichidagi sovutish imkon qadar kuchayadi.

2 kg dan ortiq ovqatni saqlashdan oldin Intensiv muzlatish ni 4-6 soat davomida yoqing.

Muzlatish imkoniyatlaridan foydalanish uchun Intensiv muzlatishni qo'shing.

→ "Muzlatish ishlashi uchun shartlar", Sahifa 130

Yozib olish: Intensiv muzlatishni yoqish ish shovqinini oshirishi mumkin.

Intensiv muzlatish ni yoqish

1. **freezer** bilan muzlatish kamerasini tanlang.
2. — yonmaguncha "super" (muzlatgich) tugmachasini bosib.

Yozib olish: Taxminan 60 soatdan so'ng, qurilma normal ishlashga o'tadi.

Intensiv muzlatish ni o'chirish

1. **freezer** bilan muzlatish kamerasini tanlang.
2. Harorat ko'rsatkichida (muzlatish kamerasi) kerakli qiymat paydo bo'lguncha + tugmachasini bosib.

8.3 Elektr quvvatini tejash rejimi

Quvvatni tejash rejimi tufayli qurilma ish paytida quvvatni tejash rejimiga o'tadi.

Qurilma haroratni avtomatik ravishda o'zgartiradi.

Sovutish kamerasi	8 °C
Muzlatgich	-16 °C

Energiya tejash rejimini yoqish

1. **fridge** bilan muzlatgich kamerasini tanlang yoki **freezer** bilan muzlatgich kamerasini tanlang.
2. + yonmaguncha "eco" tugmachasini bosib.

Energiya tejash rejimini o'chirish

1. **fridge** bilan muzlatgich kamerasini tanlang yoki **freezer** bilan muzlatgich kamerasini tanlang.
2. Harorat indikatorida kerakli qiymat paydo bo'lguncha — tugmachasini bosing.

9 Signalizatsiya

9.1 Eshik signali

Agar jihoz eshigi uzoq vaqt ochiq qolsa, eshik ochiq bo'lganda ogohlantirish signali paydo bo'ladi. Ogohlantirish ohanglari eshitiladi va "alarm off" yonadi.

Eshik ochiq bo'lganda ogohlantirish signalini o'chirish

- ▶ Qurilmaning eshigini yoping yoki **alarm off** tugmachasini bosing.
- ✓ Ogohlantirish signali o'chirilgan.

9.2 Harorat signali

Agar muzlatish kamerasi juda iliq bo'lsa, harorat ko'tarilishi haqida ogohlantirish faollashadi. Budilnik eshitiladi, harorat ko'rsatkichi (muzlatish kamerasi) yonib-o'chib, "alarm off" qizil rangda yonadi

EHTIYOTKORLIK

Sog'likka zarar yetish xavfi!

Eritish jarayonida bakteriyalar ko'payishi va muzlatilgan ovqat yomonlashishi mumkin.

- ▶ Avval muzlatilgan yoki eritilgan ovqatni qayta muzlatmang.
- ▶ Ovqatni faqat qaynatilgandan yoki qovurilganidan keyin muzlatib qo'ying.
- ▶ Maksimal saqlash muddatining oxirigacha saqlamang.

Harorat ko'tarilishi to'g'risida ogohlantirish quyidagi hollarda faollashtirilishi mumkin:

- qurilma ishga tushirildi; Belgilangan haroratga yetguncha ovqatni saqlamang.
- Ko'p miqdorda yangi oziq-ovqat yuklandi. Iltimos, katta miqdordagi mahsulotni yuklamasdan oldin, Intensiv muzlatish ni yoqing.
- Muzlatgich eshigi juda uzoq vaqt ochiq edi. Muzlatilgan oziq-ovqat eritilganligini tekshiring.

Harorat o'zgarish signalini o'chirib qo'yish

- ▶ **alarm off** tugmasini bosing.
- ✓ Ogohlantirish signali o'chirilgan.

10 Sovutish kamerasi

Sovutgich kamerasida go'sht, kolbasa, baliq, sut mahsulotlari, tuxum, tayyor ovqat va pishiriq mahsulotlarini saqlashingiz mumkin. Harorat 2 °C dan 8 °C gacha sozlanishi mumkin.

Sovuq saqlash tufayli siz tez buziladigan oziq-ovqat mahsulotlarini qisqa va o'rta muddatgacha saqlashingiz mumkin. Tanlangan harorat qancha past bo'lsa, shuncha vaqt ovqat yangi bo'lib qoladi.

10.1 Sovutgich kamerasida ovqatni saqlash bo'yicha tavsiyalar

- Faqat yangi va buzilmagan ovqatni yuklang.
- Mahsulotlar muhrlangan yoki yopiq qopqoq ostida saqlanishi kerak.
- Havoning aylanishiga xalaqit bermaslik va oziq-ovqat mahsulotlarini muzlab qolishiga

yo'l qo'ymaslik uchun oziq-ovqat mahsulotlarini ichki shamollatish teshiklari oldiga yoki orqa devorga bevosita tekizib qo'ymang.

- Avval issiq ovqat va ichimliklarni soviting.
- Ishlab chiqaruvchi tomonidan belgilangan sana yoki foydalanish sanasidan oldingi eng yaxshi narsalarga e'tibor bering.

10.2 Sovutgich kamerasidagi harorat zonalari

Sovutgich kamerasidagi havo aylanishi har xil sovuq zonalarni hosil qiladi.

Eng sovuq zona

Eng sovuq joy saqlash idishida.

Maslahat: Baliq, suv, go'sht kabi tez harakatlanadigan ovqatlarni eng sovuq joyda saqlang.

Eng issiq zona

Eng iliq zona eshikning eng yuqori qismida joylashgan.

Maslahat: Qattiq pishloq va sariyog' kabi eng issiq joyda uzoq saqlash muddati bo'lgan ovqatlarni saqlang. Shunda pishloq hidini tarqatishi va sariyog' yumshoq turishi mumkin.

11 Muzlatgich

Muzlatish kamerasida siz muzlatilgan ovqatni saqlashingiz, ovqatni muzlatishingiz va muz bo'laklarini tayyorlashingiz mumkin.

Harorat -16°C dan -24°C gacha sozlanishi mumkin.

Oziq-ovqat mahsulotlarini uzoq muddatli saqlash uchun -18°C yoki undan past harorat tavsiya etiladi.

Oziq-ovqat mahsulotlarini muzlatilgan holda saqlash tez buziladigan ovqatlarni uzoq vaqt saqlashga imkon beradi. Past harorat oziq-ovqat mahsulotlarining pasayishini pasaytiradi yoki oldini oladi.

11.1 Muzlatish quvvati

Muzlash ko'rsatkichi qancha miqdordagi ovqatni qancha vaqt muzlatish mumkinligini ko'rsatadi. Muzlash ko'rsatkichlari ma'lumotlarini plastinkada topish mumkin. → Ras. **1** / **4**

Muzlatish ishlashi uchun shartlar

1. Yangi oziq-ovqat mahsulotlarini yuklashdan taxminan 24 soat oldin, Intensiv muzlatish tugmachasini bosing.
→ "*Intensiv muzlatish ni yoqish*", Sahifa 128
2. Avval ovqatni eng past muzlatilgan oziq-ovqat qutisiga joylashtiring.

11.2 Muzlatish kamerasi bo'ylab oziq-ovqat mahsulotlarini qo'yish

Muzlatilgan ovqatning maksimal miqdorini muzlatish kamerasiga qanday joylashtirishni bilib oling.

1. Barcha armaturalarni muzlatish kamerasidan oling. → Sahifa 133
2. Ovqatni to'g'ridan-to'g'ri javonlarga va muzlatish kamerasining pastki qismiga qo'ying.

11.3 Muzlatish kamerasida ovqatni saqlash bo'yicha maslahatlar

- Oziq-ovqatlarni havo o'tkazmaydigan idishlarda saqlang.

- Muzlatilishi kerak bo'lgan oziq-ovqat ilgari muzlatilgan oziq-ovqat bilan aloqa qilmasligi kerak.
- Muzlatilgan oziq-ovqat tortmasida ovqatni yumshoq qilib joylashtiring.
- Qurilmada havo erkin aylanishi uchun muzlatilgan oziq-ovqat tortmalarini to'xtaguncha ichkariga suring.

11.4 Yangi ovqatni muzlatish bo'yicha maslahatlar

- Faqat mukammal holatda bo'lgan yangi ovqatni muzlatib qo'ying.
- Oziq-ovqatlarni qismlarga bo'lib muzlatib qo'ying.
- Buning uchun xom ovqatdan ko'ra tayyor ovqatlar yaxshiroqdir.
- Muzlatishdan oldin sabzavotlarni yuvish, maydalash va oqartirish kerak.
- Meva muzlatishdan oldin ularni yuvish, chuqurga quyish va kerak bo'lsa, qobig'ini tozalash kerak, agar kerak bo'lsa, shakar yoki askorbin kislotasi eritmasini qo'shib qo'yish kerak.
- Muzlatish uchun mos ovqatlar - bu pishirilgan mahsulotlar, baliq va dengiz mahsulotlari, go'sht, ov, parranda go'shti, qobiqsiz tuxum, pishloq, sariyog', tvorog, tayyor ovqat va oziq-ovqat qoldiqlari.
- Muzlatish uchun yaroqsiz oziq-ovqatlar: turp, qobiqdagi tuxum, uzum, olma va nok, qatiq, smetana, fraix kremi va mayonez.

Muzlatiladigan mahsulotlar qadog'i

Kerakli qadoqlash materiali va kerakli turdagi qadoqlash mahsulot sifatini katta darajada saqlaydi va uning muzlashiga yo'l qo'ymaydi.

1. Oziq-ovqat mahsulotini qadoqqa soling.
2. Barcha havoni siqib chiqaring.

3. Ovqat ta'mini yo'qotmasligi va qurib ketmasligi uchun paketni mahkam yoping.
4. Paketda tarkibini va muzlash sanasini ko'rsating.

11.5 -18 ° C da muzlatilgan ovqatning yaroqlilik muddati

Mahsulotlar	Saqlash muddati
Baliq, kolbasa, tayyor ovqat, non mahsulotlari	6 oygacha
Parrandachilik, go'sht	8 oygacha
Sabzavotlar, mevalar	12 oygacha

Muzlatilgan oziq-ovqat mahsulotlarini saqlash muddati taqvimida -18 ° C doimiy haroratda bir necha oy ichida maksimal saqlash muddatini ko'rsatadi.

11.6 Muzlatilgan oziq-ovqatlarni muzdan tushirish usullari



EHTIYOTKORLIK

Sog'likka zarar yetish xavfi!

Eritish jarayonida bakteriyalar ko'payishi va muzlatilgan ovqat yomonlashishi mumkin.

- ▶ Avval muzlatilgan yoki eritilgan ovqatni qayta muzlatmang.
- ▶ Ovqatni faqat qaynatilgandan yoki qovurilganidan keyin muzlatib qo'ying.
- ▶ Maksimal saqlash muddatining oxirigacha saqlamang.
- Baliq, go'sht, pishloq va tvorog kabi hayvonot mahsulotlarini sovutish kamerasida muzdan tushiring.

- Nonni xona haroratida muzdan tushiring.
- Mikroto'qinli pechda, idishda yoki pishirish panelida zudlik bilan ishlatish uchun ovqat tayyorlang.

12 Eritish

12.1 Sovutgich kamerasini muzdan tushirish

Sovutgich kamerasi avtomatik ravishda muzdan tushadi.

12.2 Muzlatish kamerasida muzdan tushirish

To'liq avtomatik NoFrost tizimi tufayli muzlatish kamerasi ichida muz hosil bo'lmaydi. Muzdan tushirish shart emas.

13 Tozalash va parvarish qilish

Qurilmaning uzoq muddatli ishlashi uchun uni tozalash va parvarish qilish shart.

Kirish mumkin bo'lmagan joylarni tozalash mijozlarni qo'llab-quvvatlash xizmati tomonidan amalga oshirilishi kerak. Mijozlarni qo'llab-quvvatlash xizmati orqali tozalash moliyaviy jihatdan qimmatga tushishi mumkin.

13.1 Qurilmani tozalashga tayyorlash

1. Qurilmani o'chiring. → *Sahifa 127*
2. Qurilmani elektr tarmog'idan uzing. Elektr vilkasini rozetkadan chiqarib oling yoki saqlagich qutisidagi saqlagichni o'chiring.

3. Ovqatni chiqarib, salqin joyga qo'ying.
Agar mavjud bo'lsa, sovuq akkumulyatorlarni ovqatga qo'ying.
4. Qurilmadan barcha jihozlar va aksessuarlarni olib tashlang.
→ *Sahifa 133*

13.2 Qurilmani tozalash

OGOHLANTIRISH

Tok urish xavfi!

Kirgan namlik tok urishiga olib kelishi mumkin.

- ▶ Qurilmani tozalash uchun yuqori bosimli tozalash vositalarini yoki bug ' tozalash vositalarini ishlatmang.

Yoritish moslamalari, boshqaruv elementlari yoki ichki shamollatish teshiklariga suyuqlik tushishi xavf tug'dirishi mumkin.

- ▶ Yuvish suvi yoritish moslamalari, boshqaruv elementlari va ichki shamollatish teshiklariga tushmasligi kerak.

DIQQAT!

Mos kelmaydigan tozalovchi vositalar asbobning yuzasiga zarar etkazishi mumkin.

- ▶ Qattiq mochalka yoki gubkalardan foydalanmang.
- ▶ Agresiv yoki abraziv tozalash vositalarini ishlatmang.
- ▶ Tarkibida katta miqdorda spirt mavjud bo'lgan tozalash vositalaridan foydalanmang.

Uskunalar va aksessuarlarning buyumlarini idish yuvish mashinasida yuvishda ular deformatsiyalanishi yoki rangsizlanishi mumkin.

- ▶ Qurilmaning ehtiyot qismlari va aksessuarlarini idish yuvish mashinasida yuvmang.

1. Qurilmani tozalash uchun tayyorlang. → *Sahifa 132*

2. Qurilmani, armatura, aksessuarlar va eshik qisirmalarini mato va iliq suv va ozgina pH neytral idish yuvadigan suyuqlik bilan tozalang.
3. Quruq yumshoq mato bilan artib oling.
4. Uskunalar elementlarini o'rnatib.
5. Qurilmani elektr tarmog'iga ulang.
→ *Sahifa 124*
6. Mahsulotlarni yuklab oling.

13.3 Uskunalar buyumlarini olib tashlash

Agar siz aksessuarlarni yaxshilab tozalashni xohlasangiz, ularni qurilmadan olib tashlang.

Tokchalarni olib tashlash

- ▶ Tokchalarni torting, ko'taring va olib tashlang.
→ *Ras. 5*

Eshik javonlarini olib tashlash

- ▶ Eshik tokchasini ko'taring va yechib oling.
→ *Ras. 6*

Saqlash idishini olib tashlash

1. To'xtaguncha saqlash idishini tortib oling.
2. ① saqlash qutisini ko'taring va ② ni olib tashlang.
→ *Ras. 7*

Meva va sabzavot qutisini olib tashlash

1. To'xtaguncha sabzavot va mevalar uchun idishni torting.
2. Sabzavot va mevali idishni ko'taring, ① va ② ni torting.
→ *Ras. 8*

Muzlatilgan oziq-ovqat qutisini olib tashlash

1. Muzlatilgan oziq-ovqat tortmasidan tortguncha tortib oling.
2. Muzlatilgan oziq-ovqat qutisini ① ko'taring va ②ni o'zingizga tortib olib tashlang.
→ *Ras. 9*

Old idishni olib tashlash

Tozalashni osonlashtirish uchun meva va sabzavot idishi oldidagi idishni olib tashlashingiz mumkin.

- ▶ ① konteyner qulflarini siqib oling va oldingi idishni ② burama harakati yordamida asosiy idishdan olib tashlang.
→ *Ras. 10*

14 Nosozliklarni bartaraf qilish

Qurilmangizdagi kichik nosozliklarni o'zingiz bartaraf qilishingiz mumkin. Mijozlarga xizmat ko'rsatish tashkiloti bilan aloqada bo'lishdan oldin muammolarni bartaraf etish ma'lumotidan foydalaning. Bunda ortiqcha xarajatlarning oldini olgan bo'lasiz.

OGOHLANTIRISH

Tok urish xavfi!

Tegishli bo'lmagan holda tuzatishlarni amalga oshirish xavfli.

- ▶ Qurilma faqat malakali mutaxassislar tomonidan ta'mirlanishi mumkin.
- ▶ Qurilmani ta'mirlash uchun faqat original zaxira qismlar ishlatilishi mumkin.
- ▶ Agar ushbu qurilma shnuri shikastlangan bo'lsa, unda xavfli vaziyatlarni bartaraf qilish uchun uni ishlab chiqaruvchi yoki uning mijozlarga xizmat ko'rsatish markazi yoki shu kabi malakaga ega bo'lgan shaxs o'zgartirishi kerak.

Nosozlik	Nosozliklar sabablari va bartaraf etish
Qurilma sovutmaydi, ko'rsatkichlar va chiroqlar yonadi.	Ko'rgazma rejimi amalda. <ol style="list-style-type: none">1. Ovozli signal eshitilguncha alarm off ni 9-11 soniya ushlab turing.2. Qisqa vaqt o'tgach, sizning jihozingiz sovib ketayotganini tekshiring.
LED yoritgichi ishlamayapti.	Turli sabablar bo'lishi mumkin. <ul style="list-style-type: none">▶ Mijozlarga xizmat ko'rsatish markaziga qo'ng'iroq qiling. Xizmat raqamini ilova qilingan xizmatlar ro'yxatida topish mumkin.
Qurilmaning yon devori qizib ketadi.	Xatolik emas. Quvurlar yon devorlarda ishlaydi va sovutish jarayonida qiziydi. Jihoz tekkanida mebel issiqdan shikastlanmaydi. Harakat kerak emas.
Signalizatsiya eshitiladi va "alarm off" yonadi. Eshik ochiq bo'lganda ogohlantirish signali yoniq.	Qurilmaning eshigi ochiq. <ul style="list-style-type: none">▶ Qurilma eshigini yoping.

Nosozlik	Nosozliklar sabablari va bartaraf etish
<p>Budilnik eshitaladi, harorat ko'rsatkichi (muzlatish kamerasi) yonib-o'chib, "alarm off" yonadi.</p> <p>Haroratni ko'tarish to'g'risida ogohlantirish yoniq.</p>	<p>Turli sabablar bo'lishi mumkin.</p> <ul style="list-style-type: none"> ▶ alarm offni bosing. ✓ Signalizatsiya o'chadi. <hr/> <p>Tashqi shamollatish teshiklari qoplangan.</p> <ul style="list-style-type: none"> ▶ Tashqi shamollatish teshiklari oldidagi to'siqlarni olib tashlang. <hr/> <p>Ko'p miqdorda yangi oziq-ovqat yuklandi.</p> <ul style="list-style-type: none"> ▶ Muzlash qobiliyatidan oshmang. → "Muzlatish quvvati", <i>Sahifa 130</i>
<p>Belgilangan haroratga erishilmadi.</p> <p>To'liq avtomatik muzdan tushirish endi ishlamaydi.</p>	<p>Muzlatgich eshigi anchadan beri ochiq edi. NoFrost tizimidagi bug'lanish moslamasi (sovuq generator) juda muzli.</p> <p>Talab: Muzlatilgan ovqat yaxshilab qadoqlanib, salqin joyda saqlanishi kerak.</p> <ol style="list-style-type: none"> 1. Qurilmani o'chirish. → <i>Sahifa 127</i> 2. Qurilmani elektr tarmog'idan uzing. Jihozni elektr tarmog'idan uzing yoki saqlagich qutisidagi mos keladigan saqlagichni o'chiring. 3. Qurilmani devordan uzoqlashtiring. 4. Qurilmaning eshigini ochiq qoldiring. <ul style="list-style-type: none"> ✓ Taxminan 20 daqiqadan so'ng, eritilgan suv jihazning orqa qismidagi drenaj idishidagi drenaj teshigiga tusha boshlaydi. → <i>Ras. 11</i> <ol style="list-style-type: none"> 5. Karterni to'ldirishni oldini olish uchun eritilgan suvni shimgich bilan olib tashlang. Kondensatlangan suv bug'lanish tepsisiga tushmasa, moslama muzdan tushiriladi. 6. Jihazning ichki qismini tozalang. → <i>Sahifa 132</i> 7. Uskunani qayta ulang. → <i>Sahifa 126</i>
<p>Harorat belgilanganidan sezilarli darajada farq qiladi.</p>	<p>Turli sabablar bo'lishi mumkin.</p> <ol style="list-style-type: none"> 1. Qurilmani o'chirish. → <i>Sahifa 127</i> 2. Taxminan 5 daqiqadan so'ng jihazni yoqing. → <i>Sahifa 126</i> <ul style="list-style-type: none"> – Agar harorat juda yuqori bo'lsa, uni ikki soatdan keyin tekshiring. – Agar harorat juda past bo'lsa, uni ertasi kuni tekshiring.

Nosozlik	Nosozliklar sabablari va bartaraf etish
Qurilmaning yuzasida va javonlarida kondensat hosil bo'ladi.	Issiq va nam havodagi suv jihozning sovuqroq yuzalarida quyuqlashadi. 1. Suvni yumshoq quruq mato bilan artib oling. 2. Qurilmani iloji boricha qisqa vaqt ichida oching. 3. Qurilmaning to'g'ri yopilganligiga ishonch hosil qiling.
Qurilma shovqin qiladi, shov-shuv chiqaradi, chayqaladi, chayqatadi, bosadi yoki yoriladi.	Xatolik emas. Sovutgich yoki ventilyator kabi dvigatel ishlaydi. Sovutgich quvurlar orqali oqadi. Dvigatel, kalit yoki elektromagnit klapanlari yoqilgan yoki o'chirilgan. Avtomatik muzdan tushirish jarayoni davom etmoqda. Harakat kerak emas.
Qurilma shovqin chiqaradi.	Qurilma noto'g'ri o'rnatilgan. ▶ Qurilmani spiral yoki vintli oyoq yordamida tekislang.
	Mustaqil qurilma emas. ▶ Qurilma uchun minimal masofalarga rioya qiling.
	Uskunalar yomon o'rnatilgan. ▶ Olinadigan uskunani tekshiring va ularni qayta o'rnatib.
	Shishalar va idishlar bir biriga tegib turibdi. ▶ Shishalarni yoki boshqa idishlarni bir-biridan uzoqlashtiring.
	Intensiv muzlatish yoqilgan. Harakat kerak emas.

14.1 Quvvat uzilishi

Elektr uzilishlari paytida jihozdagi harorat ko'tarilib, saqlash vaqtini qisqartiradi va muzlatilgan ovqat sifatini pasaytiradi.

Bizning veb-saytimizda sizning qurilmangiz uchun texnik ma'lumotlar ishlamay qolganda muzlatilgan ovqatni saqlash vaqtini ko'rsatadi.

Eslatmalar

- Elektr uzilishi paytida qurilmani iloji boricha kamroq oching va boshqa ovqatlarni saqlamang.
- Elektr quvvati tiklangandan so'ng darhol oziq-ovqat sifatini tekshiring.
 - Eritilgan va 5 ° C dan yuqori bo'lgan ovqatni tashlang.
 - Bir oz eritilgan muzlatilgan ovqatni qaynatib oling yoki qovuring va uni iste'mol qiling va yana muzlatib qo'ying.

14.2 Asboblarni o'z-o'zini diagnostika qilish

Sizning qurilmangiz xizmat ko'rsatish bo'limi tomonidan bartaraf etilishi mumkin bo'lgan nosozliklarni ko'rsatadigan o'z-o'zini diagnostika qilish funktsiyasi bilan jihozlangan.

1. Qurilmani o'chiring. → *Sahifa 127*
 2. Qurilmani elektr tarmog'idan uzing.
Elektr vilkasini rozetkadan chiqarib oling yoki saqlagich qutisidagi saqlagichni o'chiring.
 3. 5 daqiqadan so'ng jihozni elektr tarmog'iga qayta ulang.
→ *Sahifa 124*
 4. Yoqilgandan keyin 10 soniya ichida, ovoqli signal eshutilguncha — ni 3-5 soniya ushlab turing.
- ✓ Asbobni o'z-o'zini sinab ko'rish boshlandi.
 - ✓ Qurilmaning o'zini sinab ko'rish paytida uzluksiz signal eshitaladi.

- ✓ Agar qurilmani o'z-o'zini sinab ko'rishni tugatgandan so'ng, siz 2 ta signal eshitsangiz va harorat ko'rsatkichi belgilangan qiymatni ko'rsatsa, sizning qurilmangiz to'g'ri ishlamoqda. Qurilma normal rejimga o'tadi.
- ✓ Agar qurilmaning o'z-o'zini sinab ko'rishni tugatgandan so'ng "alarm off" 5 ta signal eshitsa va 5 marta yonib-o'chsa, xizmat ko'rsatish bo'limiga xabar bering.

15 Saqlash va yo'q qilish

15.1 Qurilmani ishdan chiqarish

1. Qurilmani o'chiring. → *Sahifa 127*
2. Qurilmani elektr tarmog'idan uzing.
Elektr vilkasini rozetkadan chiqarib oling yoki saqlagich qutisidagi saqlagichni o'chiring.
3. Mahsulotni chiqarib oling.
4. Jihozni tozalash. → *Sahifa 132*
5. Ichki xonani ventilyatsiya qilish uchun jihozni ochiq qoldiring.

15.2 Eski qurilmalarni qayta ishlanadigan chiqitga chiqarish

Atrof-muhitga oid qoidalarga rioya qilgan holda bajarilgan utilizatsiya qimmatbaho xomashyoni qayta ishlash imkonini beradi.

OGOHLANTIRISH

Sog'likka zarar yetish xavfi!

Bolalar qurilma ichiga qulflanib qolib, xavfli holatlarga tushib qolishlari mumkin.

- ▶ Tokcha va g'aladonlarni chiqarib tashlamang! Ular bolalarni ichkariga kirishiga to'sqinlik qiladilar.
- ▶ Eskirgan qurilmani bolalar eta olmaydigan joyda saqlang.

OGOHLANTIRISH

Yong'in xavfi!

Agar quvurlar shikastlangan bo'lsa, yonuvchan xladagent va zararli gazlar chiqib ketishi va yonishi mumkin.

- ▶ Sovutish va izolyatsiya quvurlariga zarar yetkazmang.

1. Elektr kabel vilkasini rozetkadan ajratib oling.
2. Tarmoq kabelini kesib oling.
3. Qurilmani atrof-muhit talablariga muvofiq bartaraf qiling.

Samarali utilizatsiya usullari haqidagi ma'lumotni ixtiloslashgan tijorat tashkilotidan, shuningdek tumaningiz yoki shahringiz hokimiyatidan olishingiz mumkin.



Ushbu qurilma Yevropa Ittifoqining Elektr texnika va elektron jihozlarni qayta ishlanadigan chiqitga chiqarish (WEEE) haqidagi 2012/19/EU direktivasiga muvofiq

ishlab chiqarilgan. Ushbu direktiva Yevropa uchun ishlatilgan elektr texnika jihozlarini qaytarish va qayta ishlash asoslarining amal qilish doirasini belgilab beradi.

16 Mijozlarga xizmat ko'rsatish

Mamlakatingizdagi kafolat muddati va kafolat shartlari haqida mijozlarga xizmat ko'rsatish bo'limidan yoki veb-saytimizdan batafsil ma'lumot olishingiz mumkin.

Agar mijozlarga xizmat ko'rsatish markazi bilan bog'lansangiz, mahsulotning tartib raqami (E-Nr.) va ishlab chiqarish raqami (FD) kerak bo'ladi.

Sizga xizmat ko'rsatuvchi markazning aloqa ma'lumotlari turli mamlakatlarda yoki bizning veb-saytimizdagi mijozlarga xizmat ko'rsatish ro'yxatiga kiritilgan.

16.1 Mahsulotning tartib raqami (E-Nr.) va ishlab chiqarish raqami (FD)

Mahsulotning tartib raqami (E-Nr.) va ishlab chiqarish raqamini (FD) qurilmadagi yorliqdan topishingiz mumkin.

→ Ras. **1** / **4**

Uskunangiz ma'lumotlarini va mijozlarga xizmat ko'rsatish markazining telefon raqamini tezda topish uchun ma'lumotlarni yozma ravishda saqlashingiz mumkin.

17 Texnik ma'lumotlar

Sovutgich, foydalanishga yaroqli hajm va boshqa texnik ma'lumotlar plastinkada ko'rsatilgan.

→ Ras. **1** / **4**



Thank you for buying a Bosch Home Appliance!

Register your new device on MyBosch now and profit directly from:

- Expert tips & tricks for your appliance
- Warranty extension options
- Discounts for accessories & spare-parts
- Digital manual and all appliance data at hand
- Easy access to Bosch Home Appliances Service

Free and easy registration – also on mobile phones:

www.bosch-home.com/welcome



Looking for help? You'll find it here.

Expert advice for your Bosch home appliances, help with problems or a repair from Bosch experts.

Find out everything about the many ways Bosch can support you:

www.bosch-home.com/service

Contact data of all countries are listed in the attached service directory.

BSH Hausgeräte GmbH

Carl-Wery-Straße 34
81739 München, GERMANY
www.bosch-home.com

A Bosch Company



9001848447 (031115)

az, ka, kk, ru, uz