



**Register** your  
new device on  
MyBosch now and  
get free benefits:  
[bosch-home.com/  
welcome](https://bosch-home.com/welcome)



# Cuisinière

HGW3FSV5.S  
HGW3FSV50Q

[fr] Manuel d'utilisation et notice d'installation

# Table des matières

## MANUEL D'UTILISATION

1	Sécurité.....	2
2	Prévention des dégâts matériels .....	6
3	Protection de l'environnement et économies d'énergie .....	8
4	INSTALLATION ET BRANCHEMENT.....	9
5	Description de l'appareil.....	12
6	Accessoires.....	15
7	Avant la première utilisation .....	16
8	Ustensiles de cuisson .....	17
9	Utilisation d'un foyer.....	18
10	Utilisation .....	20
11	Tournebroche.....	20
12	Fonctions de temps .....	22
13	Sécurité enfants .....	23
14	Nettoyage et entretien .....	23
15	Supports .....	26
16	Porte de l'appareil .....	27
17	Cache supérieur.....	29
18	Dépannage .....	30
19	Transport et mise au rebut.....	32
20	Service après-vente .....	32
21	Comment faire.....	33
22	INSTRUCTIONS DE MONTAGE .....	37
22.1	Informations générales.....	38

## 1 Sécurité

Respectez les consignes de sécurité suivantes.

### 1.1 Conformité d'utilisation

Pour utiliser l'appareil correctement et en toute sécurité, respectez les consignes d'utilisation conforme.

Classe d'appareil : classe 1

Les illustrations de cette notice sont fournies à titre d'information.

ATTENTION ! Respectez les réglementations en vigueur et installez l'appareil uniquement dans une pièce bien aérée. Avant d'installer et d'utiliser l'appareil, lisez la notice d'utilisation. Attention : l'appareil est uniquement destiné à la cuisson. N'utilisez pas l'appareil à d'autres fins, par exemple pour chauffer une pièce. Seul un spécialiste formé est autorisé à raccorder l'appareil et à effectuer le changement du type de gaz.

L'installation de l'appareil ainsi que le raccordement électrique et le raccordement au gaz doivent être effectués conformément à la notice d'utilisation et d'installation.

Un raccordement incorrect et de mauvais réglages peuvent entraîner des accidents graves et endommager l'appareil.

Le fabricant de l'appareil décline toute responsabilité pour de tels dommages.

La garantie de l'appareil est invalidée.

Seul un personnel qualifié et agréé peut raccorder l'appareil sans fiche. En cas de dommages dus à un raccordement incorrect, il n'y a aucun droit à la garantie.

Utilisez l'appareil uniquement comme suit :

- pour préparer des aliments et des boissons.
- sous surveillance. Surveillez constamment les processus de cuisson de courte durée.
- pour un usage privé et dans les pièces fermées d'un domicile.
- jusqu'à une altitude maximale de 2000 m au-dessus du niveau de la mer.

N'utilisez pas l'appareil :

- sur des bateaux ou dans des véhicules.
- comme chauffage.
- avec une minuterie externe ou une télécommande.

Pour changer de type de gaz, appelez le service après-vente.

Vous ne pouvez pas faire fonctionner l'appareil avec une minuterie ou une télécommande. Insérez toujours correctement les accessoires dans le four.

### 1.2 Restrictions du périmètre utilisateurs

Les enfants de 8 ans et plus, les personnes souffrant d'un handicap physique, sensoriel ou mental ou ne détenant pas l'expérience et/ou les connaissances nécessaires pourront utiliser cet appareil à condition de le faire

sous surveillance, ou que son utilisation sûre leur ait été enseignée et qu'ils aient compris les dangers qui en émanent.

Les enfants ne sont pas autorisés à jouer avec l'appareil.

Les enfants ne doivent en aucun cas s'occuper du nettoyage et de la maintenance utilisateur, sauf s'ils sont âgés de 15 ans et plus et agissent sous surveillance.

Les enfants de moins de 8 ans doivent être tenus à distance de l'appareil et du cordon d'alimentation secteur.

### 1.3 Utilisation sûre

#### **⚠ AVERTISSEMENT – Risque d'explosion !**

Du gaz qui s'échappe peut conduire à une explosion. COMPORTEMENT À ADOPTER EN CAS D'ODEUR DE GAZ OU DE DÉRANGEMENT SUR L'INSTALLATION DE GAZ

- ▶ Fermer immédiatement l'arrivée du gaz ou le robinet de la bouteille de gaz.
- ▶ Éteindre immédiatement tout feu nu et cigarettes.
- ▶ Interrupteur éclairage et ne plus actionner les interrupteurs de l'appareil.
- ▶ Ne pas débrancher de fiche secteur de la prise de courant.
- ▶ Ne pas utiliser le téléphone ou le portable dans la maison.
- ▶ Ouvrir les fenêtres et aérer en grand la pièce.
- ▶ Appeler le service après-vente ou la société de distribution de gaz.

Du gaz qui s'échappe peut conduire à une explosion. De faibles quantités de gaz peuvent s'accumuler sur une période prolongée et s'enflammer.

- ▶ Si l'appareil n'est pas utilisé pendant une longue période, fermer la vanne de sécurité de l'arrivée de gaz.

Du gaz qui s'échappe peut conduire à une explosion. Si la bouteille de gaz liquide n'est pas à la verticale, du propane / butane liquide peut parvenir dans l'appareil. Des jets de flamme violents peuvent alors sortir aux brûleurs. Des composants peuvent être endommagés et devenir non étanches avec le temps, si bien que du gaz sort de manière incontrôlée.

- ▶ Utiliser les bouteilles de gaz liquide toujours en position verticale.

Du gaz qui s'échappe peut conduire à une explosion. Une fuite de gaz peut se produire si la pression du gaz dans votre réseau de distribution est supérieure de plus de 20 % aux valeurs indiquées sur la plaque signalétique de l'appareil.

- ▶ Pour votre propre sécurité, utiliser impérativement l'appareil avec un régulateur de gaz adapté.
- ▶ Si vous ne connaissez pas la valeur de la pression du gaz dans votre réseau de distribution de gaz, veuillez vous renseigner auprès de l'opérateur de réseau de distribution local.
- ▶ Un installateur agréé doit effectuer le raccordement, l'entretien et le réglage du régulateur de gaz.

#### **⚠ AVERTISSEMENT – Risque d'empoisonnement !**

L'utilisation de l'appareil de cuisson au gaz conduit à la formation de chaleur, d'humidité et de produits de combustion dans la pièce où l'appareil est installé.

- ▶ Veillez à une ventilation suffisante de la cuisine, notamment lorsque vous utilisez l'appareil de cuisson au gaz.
- ▶ Lors d'une utilisation intensive et prolongée de l'appareil, assurez une ventilation supplémentaire afin d'évacuer en toute sécurité les produits de combustion vers l'extérieur, par exemple en réglant le dispositif de ventilation mécanique existant sur une puissance plus élevée et en assurant en même temps un échange d'air avec de l'air frais dans le lieu d'installation.
- ▶ Consultez un personnel qualifié pour l'installation du système de ventilation supplémentaire.

#### **⚠ AVERTISSEMENT – Risque d'incendie !**

L'appareil devient chaud.

- ▶ Ne jamais ranger des objets inflammables ni d'aérosols dans les tiroirs situés directement sous la table de cuisson.
- ▶ Ne jamais ranger ou utiliser des objets inflammables (p. ex. aérosols, nettoyants) en dessous de l'appareil ou à proximité.

Les recouvrements pour la table de cuisson pourraient entraîner des accidents, p. ex. en raison de surchauffe, d'inflammation ou d'éclats de matériau.

- ▶ Ne pas utiliser de recouvrements pour la table de cuisson.

L'appareil devient très chaud, les textiles et d'autres objets peuvent s'enflammer.

- ▶ Éloigner les textiles (p. ex. vêtements, rideaux) des flammes.
- ▶ Ne jamais passer la main au-dessus des flammes.
- ▶ Ne pas placer d'objet inflammable (p. ex. torchons à vaisselle, magazines) sur, à côté ou derrière l'appareil.

Le gaz qui s'échappe risque de s'enflammer.

- ▶ Si le brûleur ne s'allume pas après 15 secondes, tournez le bouton de commande sur la position zéro et ouvrez la porte ou la fenêtre de la pièce. Patientez au moins une minute avant de rallumer le brûleur.
- ▶ Si la flamme s'éteint involontairement pendant le fonctionnement, tournez le bouton de commande sur la position zéro. Patientez au moins une minute avant de rallumer le brûleur.

Vous risquez de créer un courant d'air si vous ouvrez la porte de l'appareil. Le papier sulfurisé peut toucher les résistances chauffantes et s'enflammer.

- ▶ Ne posez jamais de papier sulfurisé non fixé sur un accessoire lors du préchauffage et pendant la cuisson.
- ▶ Coupez toujours le papier sulfurisé à la bonne taille et lestez-le avec un plat ou un moule de cuisson.

Les objets inflammables stockés dans le compartiment de cuisson peuvent prendre feu.

- ▶ N'entreposez jamais d'objets inflammables dans le compartiment de cuisson.

L'arrière de l'appareil devient très chaud.

- ▶ Cela peut conduire à un endommagement du cordon d'alimentation secteur.
- ▶ Les conduites électrique et de gaz ne doivent pas toucher la face arrière de l'appareil.

Il est dangereux d'utiliser un cordon d'alimentation secteur avec une rallonge ou un adaptateur non autorisé.

- ▶ Ne pas utiliser de rallonge ni de bloc multiprise.
- ▶ Utiliser uniquement des adaptateurs et cordons d'alimentation secteur agréés par le fabricant.
- ▶ Si le cordon d'alimentation secteur est trop court et qu'aucun cordon d'alimentation plus long n'est disponible, contacter un électricien spécialisé pour adapter l'installation domestique.

### **⚠ AVERTISSEMENT – Risque de brûlures !**

Les grilles de protection de plaque de cuisson pourraient entraîner des accidents.

- ▶ Ne jamais utiliser de grille de protection de plaque de cuisson.

Les récipients ou les accessoires deviennent très chauds.

- ▶ Toujours utiliser des maniques pour retirer le récipient ou l'accessoire chaud du compartiment de cuisson.

Des récipients vides posés sur des brûleurs à gaz allumés deviennent extrêmement chauds.

- ▶ Ne chauffez jamais un récipient vide.

L'appareil devient chaud pendant son utilisation.

- ▶ Laissez refroidir l'appareil avant de le nettoyer.

Les vapeurs d'alcool peuvent s'enflammer dans un compartiment de cuisson chaud.

- ▶ Si votre plat contient de l'alcool fort, dosez-le uniquement en petite quantité.
- ▶ Ouvrez la porte de l'appareil avec précaution.

Pendant leur utilisation, l'appareil et ses pièces accessibles deviennent très chauds.

- ▶ Il convient d'être prudent afin d'éviter tout contact avec les résistances chauffantes.
- ▶ Veuillez tenir à l'écart les enfants âgés de moins de 8 ans.

Les zones accessibles peuvent être chaudes lorsque le gril est utilisé.

- ▶ Éloignez les jeunes enfants.

### **⚠ AVERTISSEMENT – Risque d'électrocution !**

Les réparations non conformes sont dangereuses.

- ▶ Seul un personnel dûment qualifié peut entreprendre des réparations sur l'appareil.
- ▶ Seules des pièces de rechange d'origine peuvent être utilisées pour réparer l'appareil.
- ▶ Afin d'écartier tout danger quand le cordon d'alimentation secteur de cet appareil est endommagé, seul le fabricant ou son service après-vente ou toute autre personne de qualification équivalente est habilitée à le remplacer.

Un appareil endommagé ou un cordon d'alimentation secteur endommagé est dangereux.

- ▶ N'utilisez jamais un appareil endommagé.

- ▶ Ne jamais faire fonctionner l'appareil avec une surface fissurée ou cassée.
- ▶ Ne tirez jamais sur le cordon d'alimentation secteur pour débrancher l'appareil du secteur. Débranchez toujours la fiche du cordon d'alimentation secteur.
- ▶ Si l'appareil ou le cordon d'alimentation secteur est endommagé, débranchez immédiatement la fiche mâle du cordon d'alimentation secteur ou coupez le fusible dans le boîtier à fusibles et fermez l'arrivée de gaz.
- ▶ Appelez le service après-vente.  
→ Page 32

L'infiltration d'humidité peut occasionner un choc électrique.

- ▶ Ne pas utiliser de nettoyeur vapeur ou haute pression pour nettoyer l'appareil.
- L'isolation des câbles des appareils électroménagers peut fondre au contact des pièces chaudes de l'appareil.
- ▶ Ne jamais mettre le câble de raccordement des appareils électroménagers en contact avec des pièces chaudes de l'appareil.
- Le cordon d'alimentation pose un danger si sa gaine de protection est endommagée.
- ▶ Ne mettez jamais en contact le cordon d'alimentation avec des sources de chaleur et des pièces chaudes de l'appareil.
  - ▶ Ne mettez jamais en contact le cordon d'alimentation avec des pointes acérées ou arêtes tranchantes.
  - ▶ Ne pliez, n'écrasez ou ne modifiez jamais le cordon d'alimentation.

### **⚠ AVERTISSEMENT – Risque de blessure !**

Les dérangements, réparations incorrectes et dommages sur l'appareil sont dangereux.

- ▶ Ne jamais mettre en service un appareil défectueux.
- ▶ Si l'appareil est défectueux, débrancher la fiche secteur ou déconnecter le fusible dans le boîtier à fusibles, fermer l'arrivée de gaz et contacter le service après-vente.
- ▶ Seul un personnel dûment qualifié est en droit d'effectuer des réparations sur l'appareil et de remplacer des conduites de gaz endommagées.

Des casseroles de tailles inadaptées, endommagées ou incorrectes peuvent provoquer de graves blessures.

- ▶ Respecter les indications relatives aux ustensiles de cuisine.

Des étincelles se produisent au niveau des bougies d'allumage lors de l'allumage des brûleurs.

- ▶ Ne touchez jamais les bougies d'allumage pendant que le brûleur s'allume.

Un couvercle supérieur en verre rayé peut se fissurer et éclater.

- ▶ N'utilisez pas de racloirs à verre ni de nettoyeurs agressifs ou abrasifs.

Les charnières de la porte de l'appareil bougent à l'ouverture et à la fermeture de la porte et vous pouvez vous pincer.

- ▶ Ne jamais mettre les doigts dans la zone des charnières.

Un verre de porte d'appareil rayé peut se fendre.

- ▶ N'utilisez pas de nettoyeurs abrasifs ni de racloirs métalliques tranchants pour nettoyer la vitre de la porte du four, car ils peuvent rayer la surface.

Vous risquez de vous blesser si vous heurtez la porte de l'appareil ouverte.

- ▶ Gardez la porte de l'appareil fermée pendant et après le fonctionnement.

### **⚠ AVERTISSEMENT – Risque de brûlure !**

Les éléments accessibles deviennent chauds pendant le fonctionnement.

- ▶ Ne jamais toucher les éléments chauds.
- ▶ Éloigner les enfants.

De la vapeur chaude peut s'échapper lors de l'ouverture de la porte de l'appareil. La vapeur n'est pas visible selon sa température.

- ▶ Ouvrir la porte de l'appareil avec précaution.
- ▶ Éloignez les enfants.

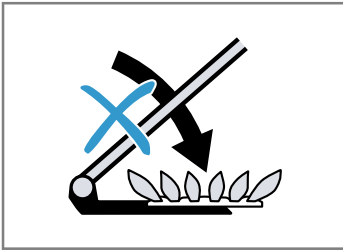
La présence d'eau dans un compartiment de cuisson chaud peut générer de la vapeur d'eau chaude.

- ▶ Ne jamais verser d'eau dans le compartiment de cuisson chaud.

## 1.4 Couvercle en verre

### **⚠ AVERTISSEMENT – Risque de blessure !**

Le couvercle en verre peut se fendre en raison de la chaleur.



- ▶ Éteignez tous les brûleurs avant de fermer le couvercle.
- ▶ Attendez que le four soit refroidi avant de fermer le couvercle en verre.
- ▶ Avant d'ouvrir le couvercle supérieur, enlevez les éclaboussures avec un chiffon et séchez le couvercle.

## 1.5 Tiroir au sol

### **⚠ AVERTISSEMENT – Risque d'incendie !**

Les surfaces du tiroir-socle peuvent devenir particulièrement chaudes.

- ▶ Rangez uniquement les accessoires du four dans le tiroir.
- ▶ Ne rangez pas d'articles inflammables ni combustibles dans le tiroir-socle.

## 1.6 Ampoule halogène

### **⚠ AVERTISSEMENT – Risque de brûlures !**

Les ampoules du compartiment de cuisson deviennent très chaudes. Le risque de brûlure persiste encore un certain temps après les avoir éteintes.

- ▶ Ne touchez pas à l'ampoule en verre.
- ▶ Évitez tout contact avec la peau lors du nettoyage.

### **⚠ AVERTISSEMENT – Risque d'électrocution !**

Lors du remplacement de la lampe, les contacts de la douille d'ampoule sont sous tension.

- ▶ Avant de changer la lampe, assurez-vous que l'appareil est éteint pour éviter tout risque de choc électrique.

---

# 2 Prévention des dégâts matériels

## 2.1 Zone du four

Respectez les consignes appropriées lors de l'utilisation du four.

### **ATTENTION !**

Si vous placez des objets sur le fond du compartiment de cuisson au-delà de 50 °C, cela risque de provoquer une accumulation de chaleur. Les temps de cuisson ne correspondent alors plus et l'émail est endommagé.

- ▶ Ne placez pas d'accessoires, de papier sulfurisé ni de papier d'aluminium de quelque nature que ce soit sur le fond du compartiment de cuisson.
- ▶ Placez un récipient sur le fond du compartiment de cuisson uniquement lorsqu'une température inférieure à 50 °C est réglée.

Du film d'aluminium sur la vitre de la porte peut conduire à des décolorations définitives.

- ▶ Une feuille d'aluminium placée dans le compartiment de cuisson ne doit pas entrer en contact avec la vitre de la porte.

La présence d'eau dans le compartiment de cuisson chaud peut générer de la vapeur d'eau. Le changement de température peut endommager le fond du compartiment de cuisson.

- ▶ Ne jamais verser d'eau dans le compartiment de cuisson chaud.
- ▶ Ne jamais placer de plat avec de l'eau sur le fond du compartiment de cuisson.

La présence prolongée d'humidité dans le compartiment de cuisson entraîne la formation de corrosion.

- ▶ Laisser sécher le compartiment de cuisson après utilisation.
- ▶ Ne pas conserver d'aliments humides dans le compartiment de cuisson pendant une longue période.
- ▶ Ne pas stocker de mets dans le compartiment de cuisson.

Le refroidissement avec la porte de l'appareil ouverte endommage avec le temps les façades de meubles adjacents.

- ▶ Après un mode de fonctionnement à haute température, laisser refroidir le compartiment de cuisson uniquement avec la porte fermée.
- ▶ Ne rien coincer dans la porte de l'appareil.
- ▶ Laisser le compartiment de cuisson refroidir avec la porte ouverte uniquement lorsque la cuisson a créé beaucoup d'humidité.

Le jus de fruits qui goutte de la plaque laisse des taches définitives.

- ▶ Ne pas garnir trop la plaque à pâtisserie en cas de gâteaux aux fruits très juteux.
  - ▶ Utiliser de préférence la lèchefrite à bords hauts.
- Du produit de nettoyage pour four dans le compartiment de cuisson chaud endommage l'émail.
- ▶ Ne jamais utiliser de produit de nettoyage pour four dans un compartiment de cuisson chaud.
  - ▶ Avant le réchauffement suivant, éliminer complètement les résidus du compartiment de cuisson et de la porte de l'appareil.

Si le joint est fortement encrassé, la porte de l'appareil ne se ferme plus correctement pendant le fonctionnement. Les façades des meubles adjacents peuvent être endommagées.

- ▶ Veillez à ce que le joint soit toujours propre.
- ▶ N'utilisez jamais l'appareil avec un joint endommagé ou sans joint.

L'utilisation de la porte de l'appareil comme surface d'assise ou de support peut endommager la porte de l'appareil.

- ▶ Ne pas monter, ni s'asseoir, ni rien accrocher sur la porte de l'appareil ouverte.
- ▶ Ne pas déposer de récipients ou des accessoires sur la porte de l'appareil.

Les récipients non entièrement insérés peuvent rayer la vitre de la porte lors de la fermeture.

- ▶ Enfourez toujours les plats complètement dans le four.

Si vous portez ou déplacez l'appareil par la poignée du couvercle, celle-ci peut se casser et endommager les charnières. La poignée du couvercle n'est pas conçue pour le poids de l'appareil.

- ▶ Ne portez pas et ne déplacez pas l'appareil par la poignée du couvercle.

Lors de la cuisson au gril, les températures élevées peuvent déformer la plaque à pâtisserie ou la lèchefrite et endommager l'émail lorsque vous retirez ces dernières.

- ▶ N'insérez pas la plaque à pâtisserie ou la lèchefrite plus haut que la hauteur d'enfournement 3 lors de la cuisson au gril.
- ▶ Au-dessus de la hauteur d'enfournement 3, le gril doit uniquement être placé directement sur la grille d'insertion.

## 2.2 Table de cuisson au gaz

Respectez les consignes appropriées lors de l'utilisation de l'appareil.

### ATTENTION !

Une accumulation de chaleur risque d'endommager l'appareil.

- ▶ Ne couvrez jamais la surface de cuisson en inox, par ex. avec un film en aluminium ou une feuille protectrice.
- ▶ Utilisez uniquement les accessoires prescrits.

La chaleur peut endommager les appareils ou meubles avoisinants. Une utilisation prolongée de l'appareil génère de la chaleur et de l'humidité.

- ▶ Ouvrez une fenêtre ou mettez en marche une hotte communiquant avec l'extérieur.

Une accumulation de chaleur risque d'endommager l'appareil.

- ▶ Ne faites pas chauffer des cocottes ou des poêles sur plusieurs brûleurs en même temps.

La position incorrecte d'un bouton de commande entraîne des dysfonctionnements.

- ▶ Lorsque l'appareil n'est pas en service, tournez toujours les boutons de commande sur la position zéro.

Les récipients en papier d'aluminium ou en plastique fondent sur les foyers chauds.

- ▶ Pour les récipients spéciaux, reportez-vous aux instructions du fabricant.
- ▶ N'utilisez pas de film de protection du four.

Le brûleur ne s'enflamme éventuellement pas ou la flamme du brûleur n'est pas uniforme.

- ▶ Veillez à ce que les brûleurs des foyers soient propres et secs.
- ▶ Le corps et le chapeau de brûleur doivent être parfaitement positionnés.

Les mets peuvent déborder.

- ▶ Retirez immédiatement les mets qui ont débordé.
- ▶ Utilisez des casseroles hautes pour des mets nécessitant beaucoup de liquide.
- ▶ Vous évitez ainsi les débordements.

Toute pénétration de liquide peut endommager l'appareil.

- ▶ L'environnement de l'appareil doit être propre et sec.
- ▶ Maintenez l'appareil et son environnement secs et propres après chaque nettoyage.
- ▶ Assurez-vous qu'il ne reste aucun résidu de produit de nettoyage, de détergent ou d'eau sur toutes les surfaces de l'appareil.

Le couvercle en verre peut éclater.

- ▶ Assurez-vous que le couvercle supérieur n'est pas fermé, par exemple par les enfants qui jouent, lorsque vous allumez le foyer.

Les poignées ou les anses des casseroles ou des poêles peuvent être endommagées.

- ▶ Placez la casserole ou la poêle exactement au milieu de la grille d'acier du brûleur.
- ▶ La chaleur de la flamme du brûleur est ainsi transmise de manière optimale sur le fond de la casserole ou de la poêle.
- ▶ La poignée ou l'anse n'est pas endommagée, et une importante économie d'énergie est garantie.

Le fond de la casserole ou de la poêle peut être endommagé.

- ▶ Les ustensiles de cuisson utilisés sur la table de cuisson doivent être bien posés.
- ▶ Utilisez uniquement des casseroles et des poêles avec fond plat.
- ▶ Ne chauffez pas de casseroles ou de poêles vides.

Si des objets durs ou pointus tombent sur la table de cuisson, ils peuvent occasionner des dommages.

- ▶ Ne laissez pas tomber d'objets durs ou pointus sur la plaque de cuisson.

Ne tenez pas ou ne déplacez pas l'appareil par le flexible de gaz (collecteur). L'endommagement du flexible de gaz peut entraîner des fuites de gaz. Le flexible de gaz n'est pas conçu pour supporter le poids de l'appareil.

- ▶ Ne tenez pas ou ne déplacez pas l'appareil par le flexible de gaz.

Si vous nettoyez les résidus alimentaires ou les liquides résiduels qui pénètrent dans le siège du brûleur sous les foyers avec des solutions alcalines ou des produits chimiques similaires, cela peut endommager les composants du gaz.

- ▶ Lorsque vous retirez des résidus alimentaires ou des liquides résiduels du siège du brûleur, n'utilisez pas de détergent ou de produits chimiques ayant une efficacité similaire.

## 2.3 Zone du tiroir

Respectez les consignes appropriées lorsque vous utilisez le tiroir.

### ATTENTION !

Ne placez aucun objet chaud dans le tiroir-socle. Le tiroir-socle risque d'être endommagé.

- ▶ Ne placez aucun objet chaud dans le tiroir-socle. Ne placez aucun accessoire de four dans le tiroir-socle qui dépasse la hauteur du tiroir. Sinon, l'appareil risque d'être endommagé.
- ▶ Ne placez aucun accessoire de four dans le tiroir-socle qui dépasse la hauteur du tiroir.

# 3 Protection de l'environnement et économies d'énergie

## 3.1 Élimination de l'emballage

Les emballages sont écologiques et recyclables.

- ▶ Veuillez éliminer les pièces détachées après les avoir triées par matière.



Éliminez l'emballage en respectant l'environnement.

## 3.2 Économies d'énergie

Si vous respectez ces consignes, votre appareil consommera encore moins d'énergie.

Préchauffez l'appareil uniquement si la recette ou les recommandations de réglage le préconisent.

- Ne pas préchauffer l'appareil vous permet d'économiser jusqu'à 20 % d'énergie.

Utilisez des moules de couleur foncée, laqués noirs ou émaillés.

- Ces types de moule absorbent particulièrement bien la chaleur.

Ouvrez le moins possible la porte de l'appareil pendant son fonctionnement.

- La température du compartiment de cuisson est maintenue et l'appareil n'a pas besoin de chauffer.

Faites cuire plusieurs mets directement l'un après l'autre ou simultanément.

- Le compartiment de cuisson est chauffé après la première cuisson. Le temps de cuisson diminue ainsi pour le gâteau suivant.

Si les temps de cuisson sont longs, éteignez l'appareil 10 minutes avant la fin du temps de cuisson.

- La chaleur résiduelle est suffisante pour terminer de cuire le plat.

Retirez les accessoires non utilisés du compartiment de cuisson.

- Les accessoires inutiles ne doivent pas être chauffés.

Laissez décongeler les plats surgelés avant de les préparer.

- Vous économisez ainsi l'énergie nécessaire pour décongeler les plats.

### Remarque :

En mode veille, l'appareil consomme :

- 1 W max. pour les modèles d'appareils avec affichage de l'heure
- 0,5 W max. pour les modèles d'appareils sans affichage de l'heure

### Économies d'énergie

Si vous respectez ces consignes, votre appareil consommera encore moins d'énergie.

Sélectionnez le brûleur adapté à la taille du récipient. Centrer l'ustensile.

**Conseil :** Les fabricants d'ustensiles de cuisson indiquent souvent le diamètre en haut de la casserole. Celui-ci est souvent supérieur au diamètre du fond.

- Des ustensiles inadaptés ou ne couvrant pas complètement le foyer consomment beaucoup d'énergie.

Couvrez les casseroles avec un couvercle approprié.

- Si vous cuisinez sans couvercle, l'appareil consomme nettement plus d'énergie.

Soulevez le couvercle le moins possible.

- En soulevant le couvercle, beaucoup d'énergie s'échappe.

Utilisez un couvercle en verre.

- Le couvercle en verre vous permet de voir l'intérieur de la casserole sans le soulever.

Utiliser des casseroles et poêles avec un fond plat.

- Les fonds inégaux augmentent la consommation d'énergie.

Utilisez un ustensile de cuisson adapté à la quantité d'aliments cuisinée.

- Les grands ustensiles peu remplis consomment plus d'énergie pour la mise à température.

Utilisez peu d'eau pour la cuisson.

- Plus il y a d'eau dans l'ustensile de cuisson, plus il faut d'énergie pour la chauffer.

Passez rapidement à une position de chauffe inférieure.

- Une position de mijotage trop élevée gaspille de l'énergie.



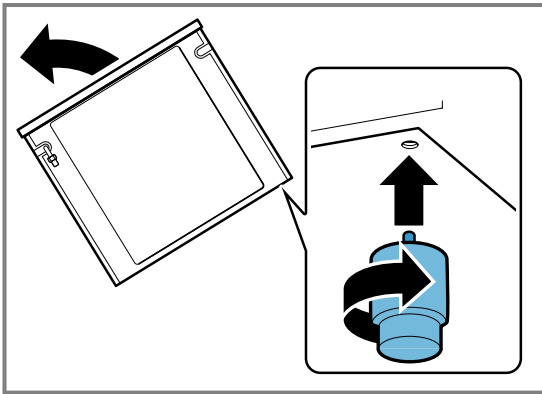
## 4 Installation et branchement

Apprenez où et comment installer au mieux votre appareil. Apprenez également comment brancher votre appareil sur le secteur.

### 4.1 Montage des pieds de réglage

Votre appareil est livré avec un jeu de pieds réglables.

- Retirer toutes les pièces qui ne sont pas fixes, notamment les supports casseroles et les brûleurs.
- Retirer les accessoires du four.
- Soulever l'appareil d'un côté du sol et l'incliner légèrement.
- Visser les pieds de réglage dans les alésages situés sur le dessous de l'appareil.



**Remarque :** Si vous déplacez ensuite l'appareil, vissez les pieds réglables à fond.

- Ne procéder à la mise à niveau définitive de l'appareil qu'après l'achèvement du branchement électrique et du raccordement au gaz ainsi que de tous les travaux d'installation.

### 4.2 Raccordement au gaz

Seul un spécialiste agréé ou un technicien de service autorisé peut installer l'appareil conformément aux instructions données sous « Raccordement au gaz et conversion à un autre type de gaz ».

- Les indications relatives au réglage de votre appareil se trouvent sur la plaque signalétique au dos de l'appareil. Le type de gaz réglé en usine est marqué par une étoile (\*).
- Avant d'installer l'appareil, renseignez-vous sur les conditions d'approvisionnement locales pour le type de gaz et la pression du gaz et assurez-vous que le réglage du gaz de cet appareil correspond à ces indications.
- Raccordez et installez cet appareil conformément aux instructions de montage applicables.
- Ne raccordez pas cet appareil à une conduite d'évacuation des fumées des produits de combustion. Ne raccordez pas cet appareil à une sortie de fumées. Respectez toutes les prescriptions concernant la ventilation.
- Effectuez le raccordement au gaz via un raccord fixe et non élastique, tel qu'un tuyau de gaz ou un tuyau flexible de sécurité de gaz.

- Si vous utilisez un tuyau flexible de sécurité de gaz, assurez-vous qu'il n'est ni coincé, ni écrasé. Tenez le tuyau à l'écart des surfaces chaudes.
- Sur certains appareils, vous pouvez raccorder la conduite de gaz sur le côté droit ou gauche de l'appareil à l'aide du tuyau de gaz ou du tuyau flexible de sécurité de gaz. Si nécessaire, vous pouvez changer les côtés des raccordements. Le raccordement doit se faire au moyen d'un système de fermeture en pose libre et facilement accessible.

#### Pression de service théorique de l'appareil

- Vous trouverez la pression de service théorique de votre appareil sur la plaque signalétique au dos de l'appareil.
- Toutes les données figurant sur la plaque signalétique de votre appareil se rapportent à ces niveaux de pression.
- Le fabricant ne peut pas être tenu responsable des résultats, de la puissance ou de tout risque résultant de l'exploitation de l'appareil avec des valeurs différentes.

#### **⚠ AVERTISSEMENT – Risque d'explosion !**

Du gaz qui s'échappe peut conduire à une explosion. Une fuite de gaz peut se produire si la pression du gaz dans votre réseau de distribution est supérieure de plus de 20 % aux valeurs indiquées sur la plaque signalétique de l'appareil.

- ▶ Pour votre propre sécurité, utiliser impérativement l'appareil avec un régulateur de gaz adapté.
  - ▶ Si vous ne connaissez pas la valeur de la pression du gaz dans votre réseau de distribution de gaz, veuillez vous renseigner auprès de l'opérateur de réseau de distribution local.
  - ▶ Un installateur agréé doit effectuer le raccordement, l'entretien et le réglage du régulateur de gaz.
- Une fuite de gaz peut survenir. Une fuite de gaz peut se produire si vous déplacez l'appareil après avoir effectué le raccordement au gaz.
- ▶ Ne pas déplacer l'appareil après le raccordement au gaz.
  - ▶ Si vous déplacez l'appareil, contrôler l'étanchéité des jonctions.

#### **Pour le spécialiste agréé ou le service après-vente**

1. Les indications relatives au réglage de votre appareil se trouvent sur la plaque signalétique.
2. Avant d'installer l'appareil, renseignez-vous sur le type de gaz et la pression de gaz du réseau local d'alimentation en gaz et assurez-vous que le réglage du gaz de cet appareil correspond à ces indications. Si les conditions de réglage doivent être modifiées, veuillez respecter la section « Raccordement au gaz et conversion à un autre type de gaz » de la notice.
3. Cet appareil n'est pas raccordé à une conduite d'évacuation des fumées. Il doit être installé et raccordé, conformément aux conditions d'installation en vigueur. Ne raccordez pas l'appareil à une sortie de fumées. S'assurer que des mesures de ventilation appropriées soient prises.

4. Effectuer le raccordement au gaz via une connexion fixe et non élastique telle qu'une conduite de gaz ou un flexible de sécurité.
5. Si vous utilisez un flexible de sécurité, assurez-vous que le flexible ne soit pas coincé ou comprimé. Le flexible ne peut pas entrer en contact avec des surfaces chaudes.
6. Le raccordement doit se faire au moyen d'un système de fermeture facilement accessible.

### Tuyaux flexibles

1. Ne pas pincer ou écraser les flexibles.
2. Ne pas exposer les flexibles à des forces de traction ou de torsion.
3. Éloigner les flexibles d'arêtes coupantes.
4. Éloigner les flexibles de pièces pouvant atteindre des températures de plus de 70 °C au-dessus de la température ambiante.
5. Assurez-vous que toute la longueur des flexibles sera accessible pour un contrôle.

### Contrôle de l'étanchéité

- ▶ Contrôler l'étanchéité des raccordements avec une solution savonneuse après avoir raccordé la conduite de gaz.

### Mise en service

1. Mettez l'appareil en service en procédant selon la notice d'utilisation.
2. Allumez tous les brûleurs.
  - Vérifiez la stabilité des flammes lors d'un réglage à une grande et à un faible hauteur.

### Déplacer ou transporter l'appareil au niveau de la conduite de gaz (collecteur) ou de la poignée de porte

1. Ne déplacez jamais votre appareil en le tenant par la conduite de gaz (collecteur).
  - ✓ La conduite de gaz peut être endommagée et une fuite de gaz peut se produire.
2. Ne déplacez jamais l'appareil en le tenant par la poignée de porte.
  - ✓ Les charnières et la poignée de la porte pourraient être endommagées.

## 4.3 Branchement électrique

Seul un spécialiste agréé est habilité à raccorder l'appareil. Respecter les prescriptions du fournisseur d'électricité responsable.

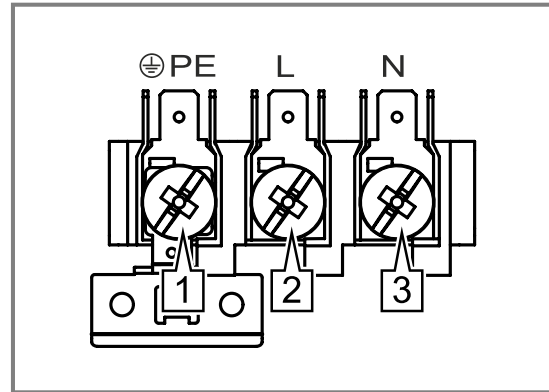
- L'appareil est conçu pour fonctionner à 220-240 V. Fusible de 16 A
- Si l'appareil est mal branché, tout droit à la garantie sera annulé en cas de dommage.

### ⚠ PRUDENCE – !

Le cordon d'alimentation secteur peut être endommagé. L'endommagement du cordon d'alimentation secteur peut entraîner une situation dangereuse.

- ▶ Le cordon d'alimentation secteur doit être remplacé par le fabricant ou son service après-vente ou une personne détenant des qualifications similaires.

- L'appareil doit être hors tension pour tous les travaux de montage.
- L'appareil répond à la classe de protection I et doit uniquement être branché sur une prise secteur avec terre.
- Le cordon d'alimentation secteur doit être au minimum du type H05 V V-F 3G 1 mm<sup>2</sup>.



### Remarques

1	Jaune + vert
2	Marron
3	Bleu

### Informations importantes pour le raccordement électrique

Observez les consignes suivantes et assurez-vous que les points suivants sont respectés :

#### ⚠ AVERTISSEMENT – Risque d'électrocution !

Risque d'électrocution en cas de contact avec des composants sous tension.

- ▶ Saisissez la fiche uniquement avec les mains sèches.
- ▶ Ne débranchez jamais la fiche de la prise de courant pendant le fonctionnement.
- ▶ Retirez le cordon électrique directement par la fiche et jamais par le cordon, car celui-ci pourrait alors être endommagé.
  - La fiche mâle et la prise de courant vont ensemble.
  - La fiche mâle reste à tout moment accessible.
  - Les fils du cordon présentent une section suffisante.
  - Le cordon électrique n'est pas plié, pincé, modifié ni coupé.
  - L'opération du changement du cordon électrique, si nécessaire, doit impérativement être effectuée par un électricien agréé. Vous pouvez obtenir un cordon électrique de rechange auprès du service après-vente.
  - N'utilisez pas de blocs multiprises, de connecteurs multiples ni de rallonges.
  - Le système de mise à la terre est correctement installé.
  - En cas d'utilisation d'un disjoncteur différentiel, n'utilisez qu'un type de disjoncteur arborant le symbole Seul ce symbole garantit que les prescriptions actuellement en vigueur seront remplies.
  - Le cordon électrique n'est pas en contact avec des sources de chaleur.

## 4.4 Catégories d'appareils

Pays	Catégorie	P (mbar)
RU, BY, KZ, AM, KG	II 2H3B/P	2000 тта- 3000 тта
UA	II 2H3B/P	20 - 28 - 30
MA	I 3+	28 - 30/37
AE, LB, JO	II 2H3B/P	20 - 28 - 30
EG	II 2H3+	20 - 28 - 30/37

## 4.5 Installation de l'appareil

Installez l'appareil sur une surface lisse.

Ne jamais installer l'appareil derrière une porte de meuble ni derrière une porte décorative. Il existe un risque de surchauffe.

- Installer l'appareil selon les dimensions indiquées.
- La distance entre le bord supérieur de la cuisinière et le bord inférieur de la hotte d'aspiration doit correspondre aux consignes du fabricant de la hotte d'aspiration.
- S'assurer que l'appareil ne soit plus déplacé après son installation.
- En particulier, la distance entre le brûleur puissant ou le brûleur pour wok et les meubles adjacents ou le mur doit être au minimum de 50 mm.

### Positionnement et alignement

#### Positionner l'appareil

Lorsque vous installez l'appareil à son emplacement final, assurez-vous qu'il y a suffisamment d'espace libre pour pouvoir le nettoyer et l'entretenir en le tirant vers vous pour l'occasion.

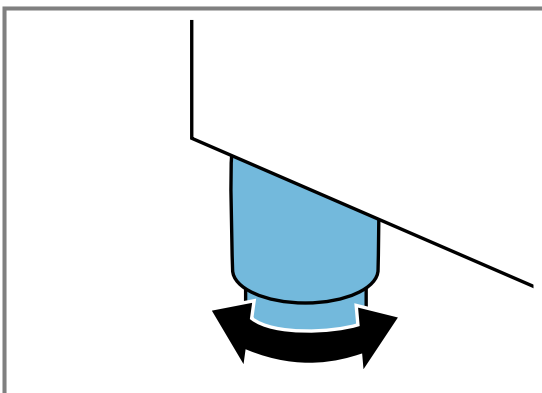
Le sol doit être ferme et stable. Le mur directement derrière l'appareil doit être composé d'un matériau non inflammable, tel que du carrelage.

Si vous devez tirer l'appareil pendant son positionnement, veillez à ce que les pieds soient solidement visés.

#### Aligner l'appareil

Aligner l'appareil

Tourner les pieds réglables pour mettre l'appareil à niveau



#### Remarque :

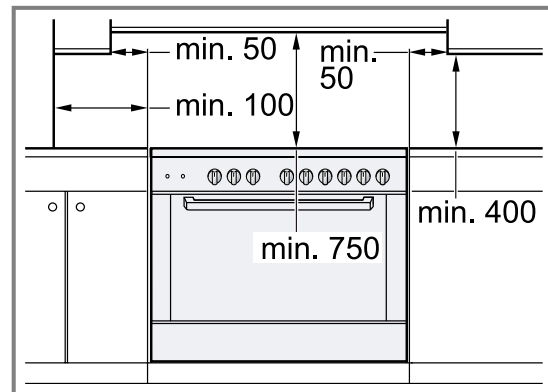
- N'alignez l'appareil qu'une fois tous les travaux effectués.
- Grâce aux pieds de réglage, l'appareil peut être relevé de 45 mm maxi.

- Le positionnement correct de l'appareil doit être contrôlé une fois qu'il se trouve à son emplacement définitif.

### Meubles adjacents

Les meubles adjacents ne doivent pas être constitués de matériaux inflammables.

- Les façades des meubles adjacents doivent pouvoir résister à une température d'au moins 90°C.
- Si l'appareil est installé à proximité d'autres unités, respecter impérativement les distances minimales indiquées sur l'illustration.



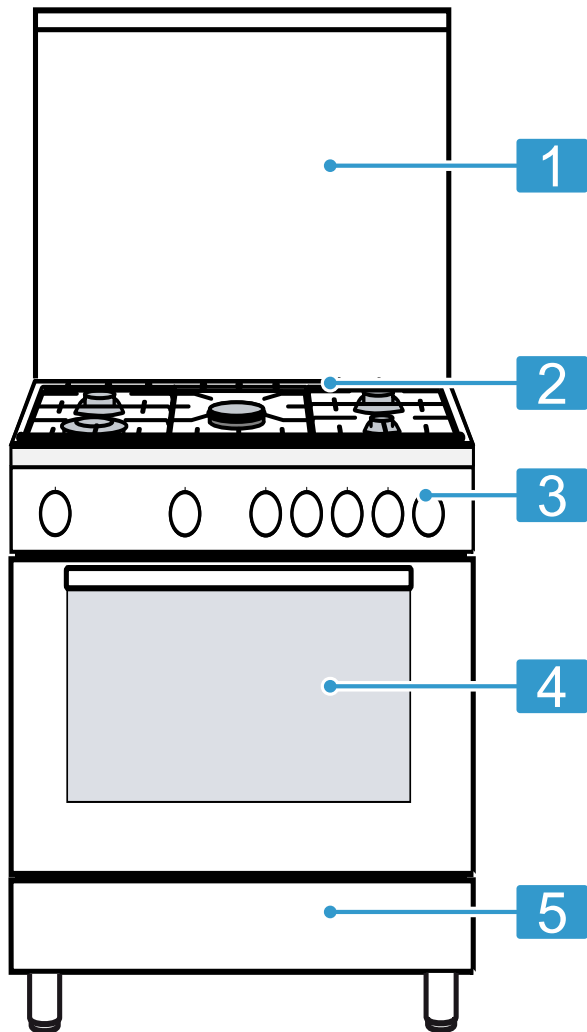
**Remarque :** S'assurer que la distance entre l'appareil et la paroi arrière est d'au moins 10 mm.

## 5 Description de l'appareil

### 5.1 Votre appareil

Cette section contient une vue d'ensemble des composants de votre appareil.

**Remarque :** Selon le type d'appareil, les détails représentés sur la photo peuvent différer, p. ex. par sa couleur et sa forme.



#### Explication

- 1** Plaque de protection<sup>1</sup>
- 2** Table de cuisson

<sup>1</sup> Selon l'équipement de l'appareil

#### Explication

- 3** Bandeau de commande
- 4** Porte de l'appareil
- 5** Tiroir au sol<sup>1</sup>

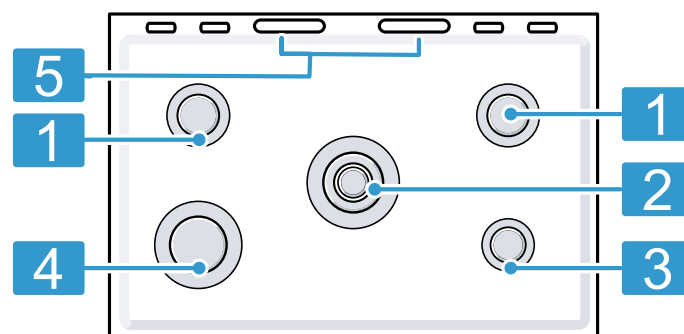
<sup>1</sup> Selon l'équipement de l'appareil

### 5.2 Table de cuisson

Vous voyez ici un aperçu de la table de cuisson.

**Remarque :** Selon le type d'appareil, les détails représentés sur la photo peuvent différer, p. ex. par sa couleur et sa forme.

Selon le type d'appareil, vous trouverez les supports casseroles dans la table de cuisson, dans le tiroir-socle. Lors de l'installation de l'appareil, insérez les supports casseroles dans leur position respective.



	Puis- sance en kW	Brûleur/table de cuisson
<b>1</b>	1,75	Brûleur standard
<b>2</b>	3,4/4 <sup>1</sup>	Brûleur wok
<b>3</b>	1	Brûleur éco
<b>4</b>	3	Brûleur puissant
<b>5</b>		Sortie de vapeur !

**Remarque :** Lorsque vous utilisez le four, de la vapeur chaude s'échappe à cet endroit.






<sup>1</sup> Selon l'équipement de l'appareil

### 5.3 Bandeaux de commande

Le champ de commande vous permet de configurer toutes les fonctions de votre appareil et vous donne des informations sur l'état de fonctionnement.

#### Modes de cuisson et fonctions

Pour vous permettre de toujours trouver le mode de cuisson adapté à vos mets, nous vous expliquons ci-après les différences et les utilisations.

Symbole	Mode de cuisson	Utilisation et mode de fonctionnement
	Chaleur de sole 140-255 °C	Poursuivre la cuisson de mets ou les cuire au bain-marie. La chaleur est diffusée par la sole.
	Gril au gaz	Griller des mets tels que steaks, saucisses ou toasts. Toute la surface située sous le gril est chauffée.
 et 	Position du ventilateur et mode décongélation	Pour décongeler. Pour décongeler de la viande, de la volaille, du pain et des gâteaux. En cas d'activation du ventilateur alors que le brûleur à gaz du four est allumé, le ventilateur répartit l'air chaud tout autour du mets. Le ventilateur répartit l'air chaud de la résistance chauffante inférieure autour du mets.
	Grillade au tourne-broche	Rôtir le poulet, le canard et les gros rôtis en faisant tourner une broche. Toute la surface située sous la résistance chauffante du gril est chauffée. Un moteur situé dans la paroi arrière fait tourner la broche insérée.


#### Éléments de commande





Les éléments de commande vous permettent de configurer toutes les fonctions de votre appareil et vous donnent des informations sur l'état de fonctionnement.

Élément de commande	Explication
<b>Touches et affichage</b>	Les touches sont des surfaces tactiles. Pour sélectionner une fonction, il suffit d'effleurer légèrement le champ correspondant. L'affichage indique le symbole des fonctions actives et les fonctions de temps. → "Touches et affichage", Page 13
<b>Bouton de commande pour le four</b>	Le bouton de commande pour le four vous permet de régler la température souhaitée et la fonction gril. → "Bouton de commande pour le four", Page 14


#### Touches et affichage

Les touches vous permettent de régler différentes fonctions de votre appareil. Vous pouvez voir les réglages sur l'affichage.

Si une fonction est active, le symbole correspondant s'allume. Le symbole de l'heure  s'allume uniquement si vous modifiez l'heure.

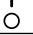

Symbole	Fonction	Utilisation
	Fonctions de temps	Vous avez le choix entre  et  . Pour sélectionner les fonctions de temps individuelles, appuyer plusieurs fois sur  .

Élément de commande	Explication
<b>Manettes des foyers</b>	Les manettes des foyers permettent de régler la puissance de chaque foyer. Le symbole situé au-dessus de chaque manette indique le foyer que vous réglez. → "Sélecteur de foyer au gaz", Page 14
	Le bouton de commande multifonctions vous permet de régler différentes fonctions de votre appareil et d'allumer la lampe du four. → "Bouton de commande multifonctions", Page 14

Symbole	Fonction	Utilisation
	Sécurité enfants	Activez ou désactivez la sécurité-enfants.
—	Moins	Réduisez les valeurs de réglage.
+	Plus	Augmentez les valeurs de réglage.


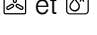

### Bouton de commande pour le four

Tourner le bouton de commande du four vers la gauche pour la température du four ou vers la droite pour la fonction grill.

Position	Puissance en kW	Fonction	Explication
		Position zéro	Le four est éteint.
140 - 255 (max)	4,2/4,4 kW <sup>1</sup>	Plage de réglage de la température	Chaleur en °C générée par le brûleur à gaz du bas du four pour préparer des gâteaux dans des moules, des pizzas sur plaque, des pâtisseries etc.
	3,1 kW	Position grill	Position du brûleur du grill pour griller des aliments à la température max.

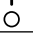

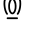
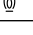
<sup>1</sup> Selon l'équipement de l'appareil

### Bouton de commande multifonctions

Position	Fonction	Explication
	Lampe	Allumer la lampe du four.
	Position du ventilateur et mode décongélation	Mettre en marche le ventilateur et la fonction décongélation.
	Grillade au tournebroche	Allumer le tournebroche.

### Sélecteur de foyer au gaz

Le sélecteur de foyer au gaz permet de régler la puissance de chauffe des foyers au gaz.

Position	Fonction	Explication
	Position zéro	Le foyer est éteint.
	Position d'allumage	Tous les allumeurs s'allument simultanément.
	Zone de réglage	Grande flamme = puissance maximale Petite flamme = puissance minimale
		

La plage de réglage est limitée par une butée. Ne faites pas tourner le sélecteur de foyer au gaz au-delà de cette valeur.

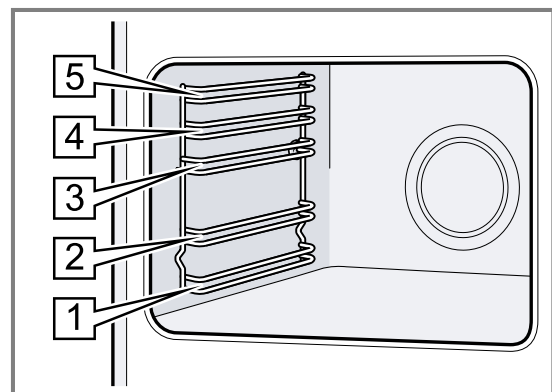
Vous pouvez retirer les supports, par ex. pour les laver. → "Supports", Page 26

## 5.4 Compartiment de cuisson

Les fonctions du compartiment de cuisson facilitent l'utilisation de votre appareil.

### Supports

Vous pouvez insérer des accessoires à différentes hauteurs dans les supports du compartiment de cuisson. Le compartiment de cuisson possède 5 niveaux d'enfournement. Les niveaux d'enfournement se comptent de bas en haut.



### Surfaces autonettoyantes

La paroi arrière du compartiment de cuisson est autonettoyante. Les surfaces autonettoyantes sont revêtues d'une céramique mate et poreuse, et leur surface est

rugueuse. Lorsque l'appareil est en marche, les surfaces autonettoyantes absorbent les éclaboussures de graisse provenant du rôtissage ou de la cuisson au gril, et les décomposent.

Si les surfaces autonettoyantes ne se nettoient plus suffisamment en cours de fonctionnement, chauffez le compartiment de cuisson de manière ciblée.

→ "Nettoyage des surfaces autonettoyantes dans le compartiment de cuisson", Page 25

### Éclairage

La lampe du four éclaire le compartiment de cuisson. Avec la plupart des fonctions, l'éclairage reste allumé pendant le fonctionnement. L'éclairage s'éteint lorsque le bouton de commande multifonctions est désactivé.

### Sortie de vapeur

L'air chaud du compartiment de cuisson s'échappe à l'arrière sur la table de cuisson.

#### ATTENTION !

La couverture des fentes d'aération entraîne une surchauffe de l'appareil.

- ▶ Ne pas couvrir les fentes d'aération.

### Ventilateur de refroidissement

Le ventilateur de refroidissement se met en marche et s'arrête en fonction de la température de l'appareil. L'air chaud s'échappe au-dessus de la porte.

#### ATTENTION !

Ne couvrez pas les fentes d'aération au-dessus de la porte de l'appareil. L'appareil surchauffe.

- ▶ Maintenez les fentes d'aération dégagées.

Le ventilateur continue de fonctionner un certain temps, afin que l'appareil refroidisse plus vite une fois le programme terminé.

### Porte de l'appareil

Si vous ouvrez la porte de l'appareil en cours de programme, l'appareil continue de fonctionner.

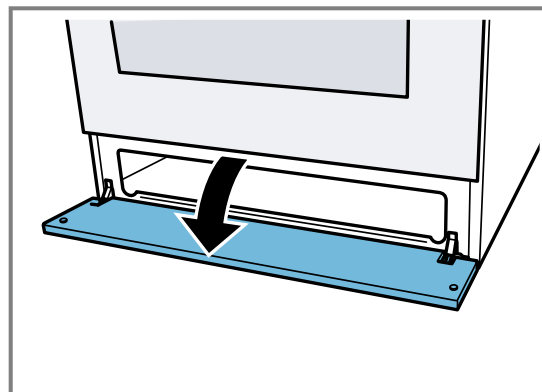
### Eau de condensation

En cours de cuisson, de l'eau de condensation peut se former dans le compartiment de cuisson et sur la porte de l'appareil. La présence d'eau de condensation est normale et ne compromet pas le fonctionnement de l'appareil. Après la cuisson, essuyer l'eau de condensation.

### 5.5 Compartiment de rangement

Ce compartiment vous permet de ranger les accessoires de la table de cuisson ou du four.

Pour ouvrir le compartiment de rangement, rabattre le cache.



## 6 Accessoires

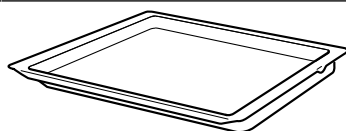
Utilisez uniquement des accessoires d'origine. Ils ont été spécialement conçus pour votre appareil.

**Remarque :** Les accessoires peuvent être déformés par la chaleur. Cette déformation n'a aucun effet sur leur fonction. Quand ils refroidissent, la déformation disparaît.

Les accessoires livrés peuvent diverger en fonction du type d'appareil.

#### Accessoires

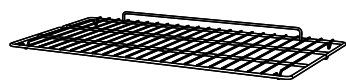
Lèche-frite



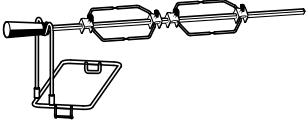
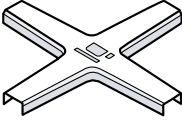
#### Utilisation

- Gâteaux moelleux
- Petits gâteaux secs
- Pain
- Gros rôtis
- Plats surgelés
- Recueillir les liquides qui s'égouttent, par exemple la graisse, lors de la cuisson sur le gril.

Grille à pâtisserie et de rôtissage



Pour des récipients, moules à gâteau, rôtis, grillades et plats surgelés.

Accessoires	Utilisation
Tournebroche 	Support de tournebroche et étrier métallique pour rôtis et grosses volailles.
Accessoire pour cafetière italienne 	Accessoire pour une cafetière italienne à placer sur le brûleur économique.

## 6.1 Utiliser des accessoires

Introduisez toujours les accessoires à l'endroit dans le compartiment de cuisson. C'est la seule façon de sortir les accessoires à peu près jusqu'à la moitié, sans qu'ils ne basculent.

1. Introduisez les accessoires entre les deux barres de guidage d'un niveau d'enfournement.

Grille	Introduisez la grille avec la courbure $\curvearrowright$ vers le bas, la face ouverte vers la porte de l'appareil.
Tôle par ex. lèchefrite ou plaque à pâtisserie	Introduisez la tôle en orientant la partie biseautée vers le couvercle.
2. Accessoire pour cafetière italienne	Utilisez l'accessoire pour cafetière à espresso uniquement sur la grille du brûleur éco.

3. Tournebroche  
Utilisez le tournebroche avec la plaque à pâtisserie émaillée ou avec la lèchefrite.
4. Introduisez complètement l'accessoire pour qu'il ne touche pas la porte de l'appareil.

**Remarque :** Retirez du compartiment de cuisson les accessoires dont vous n'avez pas besoin pendant le fonctionnement.

## 6.2 Autres accessoires

Vous pouvez acheter des accessoires auprès du service après-vente, dans les commerces spécialisés ou sur Internet.

Vous trouverez un large choix d'accessoires pour votre appareil sur Internet ou dans nos brochures : [www.bosch-home.com](http://www.bosch-home.com)

Les accessoires sont spécifiques à l'appareil. Lors de l'achat, indiquez toujours la désignation exacte de votre appareil (E-Nr.).

Pour connaître les accessoires disponibles pour votre appareil, consultez notre boutique en ligne ou le service après-vente.

# 7 Avant la première utilisation

Effectuez les réglages pour la première mise en service. Nettoyez l'appareil et les accessoires.

## 7.1 Première mise en service

Vous devez effectuer des réglages pour la première mise en service avant de pouvoir utiliser votre appareil.

### Régler l'heure

Après avoir branché l'appareil ou après une panne de courant, l'heure clignote dans l'affichage. Réglez l'heure actuelle.

**Condition :** Le sélecteur de fonction doit être sur la position zéro 0.

1. Régler l'heure avec  $-$  ou  $+$ .
  2. Appuyer sur 0.
- ✓ L'heure réglée apparaît dans l'affichage.

## 7.2 Nettoyer l'appareil avant la première utilisation

Avant de préparer des mets pour la première fois avec l'appareil, nettoyez le compartiment de cuisson et les accessoires.

1. Retirez les accessoires et les restes d'emballage, tels que billes de polystyrène, du compartiment de cuisson.
2. Avant de faire chauffer votre appareil, essuyez les surfaces lisses du compartiment de cuisson avec un chiffon doux et humide.
3. Réglez le mode de cuisson et la température.  
→ "Utilisation", Page 20

Mode de cuisson	Brûleur à gaz inférieur du four/gril au gaz
Température	Maximum
Durée	30 minutes

4. Aérer la pièce tant que l'appareil chauffe.
5. Éteindre l'appareil après la durée indiquée.
6. Patienter jusqu'à ce que le compartiment de cuisson ait refroidi.
7. Nettoyer les surfaces lisses avec du produit de nettoyage et une lavette.
8. Nettoyer soigneusement les accessoires avec du produit de nettoyage et une lavette ou une brosse douce.



## 8 Ustensiles de cuisson

Ces indications vous aident à économiser de l'énergie et à éviter d'endommager les récipients.

### 8.1 Utilisation des ustensiles

Le choix et le positionnement des ustensiles de cuisson ont une incidence sur la sécurité et l'efficacité énergétique de votre appareil.

#### **⚠ AVERTISSEMENT – Risque d'incendie !**

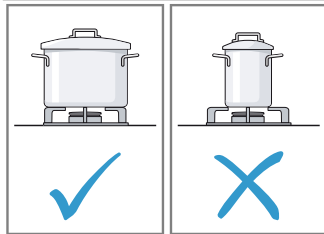
Les éléments inflammables peuvent s'enflammer.

- ▶ Entre la casserole et les éléments inflammables, respectez une distance d'au moins 50 mm.

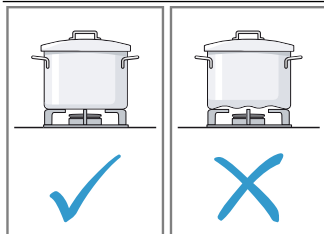
#### **⚠ AVERTISSEMENT – Risque de blessure !**

Une poêle wok mal positionnée peut provoquer des blessures. La poêle wok n'est pas stable et risque de basculer.

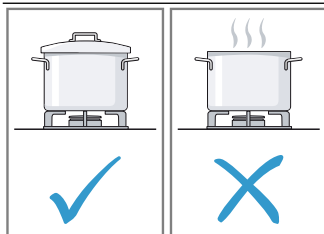
- ▶ Utilisez l'adaptateur pour poêle wok et la poêle wok uniquement sur le brûleur wok. Ne posez jamais l'adaptateur pour poêle wok et la poêle wok sur le brûleur standard, ni sur le brûleur puissant.



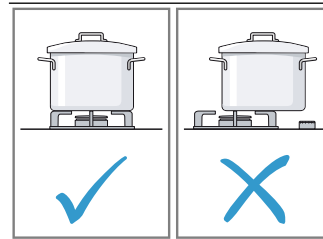
- Assurez-vous que l'ustensile de cuisson est adapté à la taille du brûleur.
- N'utilisez jamais de petits ustensiles de cuisson sur le grand brûleur.
- Assurez-vous que la flamme ne touche pas les parois de l'ustensile de cuisson.



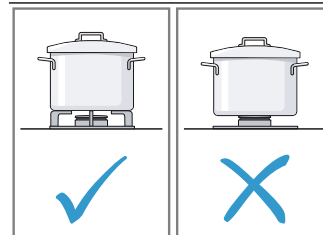
- N'utilisez pas d'ustensile de cuisson déformé.
- Les ustensiles de cuisson déformés ne sont pas stables sur la table de cuisson et peuvent basculer.
- Utilisez des ustensiles de cuisson à fond plat et épais.



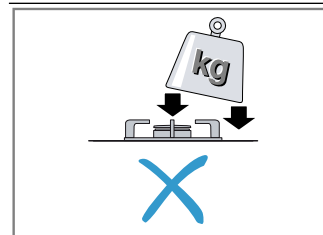
- Ne cuisez pas sans couvercle.
- Veillez à ce que le couvercle ne soit pas déplacé.
- Si vous cuisez sans couvercle, une grande partie de l'énergie s'échappe.



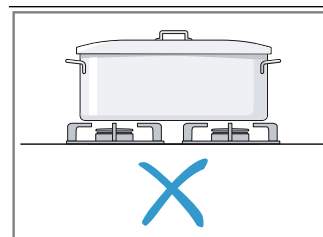
- Placez l'ustensile de cuisson au centre au-dessus du brûleur, sinon le récipient risque de basculer.
- Ne placez pas de gros ustensiles de cuisson sur les brûleurs près des éléments de commande.
- Les éléments de commande peuvent être endommagés en raison d'une surchauffe.



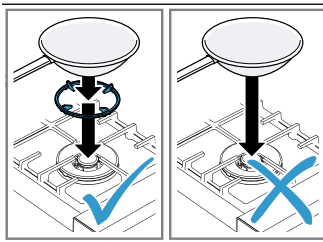
- Placez l'ustensile de cuisson sur le support casserole.
- Ne placez jamais les ustensiles de cuisson directement sur le brûleur.
- Avant toute utilisation, assurez-vous que le support casserole et les chapeaux des brûleurs sont correctement positionnés.



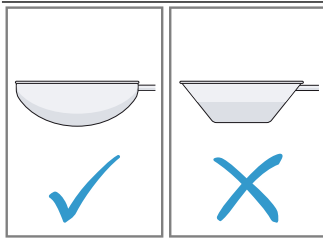
- Maniez avec précaution l'ustensile de cuisson posé sur la table de cuisson.
- Ne le posez pas brusquement sur la table de cuisson.
- Ne posez aucun objet lourd sur la table de cuisson.



- Ne faites jamais chauffer un ustensile de cuisson avec plusieurs brûleurs. L'accumulation de chaleur générée endommage l'appareil.
- Ne faites pas chauffer de pierres à griller ou de poêles à paella.
- Utilisez uniquement des ustensiles de cuisson d'un diamètre maximal autorisé.



- Utilisez l'adaptateur pour poêle wok pour cuisiner avec une poêle wok.
- Posez l'adaptateur pour poêle wok au-dessus du brûleur wok sur le support casserole.
- Assurez-vous que la poêle wok est bien placée sur l'adaptateur pour poêle wok lorsque vous cuisinez.



- Utilisez une poêle wok à fond bombé de qualité.
- Une poêle wok à fond plat n'est pas stable sur l'adaptateur pour poêle wok et peut se renverser.

## 8.2 Conseils pour la cuisson au wok

Respectez les instructions suivantes pour une utilisation sûre d'une poêle wok.

### ⚠ AVERTISSEMENT – Risque de blessure !

Une poêle wok mal positionnée peut provoquer des blessures. La poêle wok n'est pas stable et risque de basculer.

- Utilisez l'adaptateur pour poêle wok et la poêle wok uniquement sur le brûleur wok. Ne posez jamais l'adaptateur pour poêle wok et la poêle wok sur le brûleur standard, ni sur le brûleur puissant.

Utilisez une poêle wok à fond bombé. Vous pouvez commander une poêle wok de qualité supérieure en tant qu'accessoire spécial.

Pour cuisiner avec une poêle wok, vous avez besoin de l'adaptateur pour poêle wok. Placez l'adaptateur pour poêle wok au-dessus du brûleur wok sur le support casserole. Assurez-vous que la poêle wok est bien placée sur l'adaptateur pour poêle wok lorsque vous cuisinez.

## 8.3 Ustensiles appropriés

1. Utiliser uniquement des ustensiles d'un diamètre approprié.
2. Veiller à ce que l'ustensile de cuisson ne dépasse pas le bord du foyer.

### Ustensiles appropriés

Utiliser uniquement des ustensiles d'un diamètre approprié. L'ustensile de cuisson ne peut pas dépasser le bord du foyer.

Brûleur/foyer	Diamètre maximum du fond de la casserole	Diamètre minimal du fond de la casserole
Brûleur wok	280 mm	240 mm
Brûleur puissant	280 mm	240 mm
Brûleur standard	240 mm	180 mm
Brûleur éco	180 mm	120 mm

# 9 Utilisation d'un foyer

Cette section contient des renseignements essentiels sur l'utilisation de votre foyer.

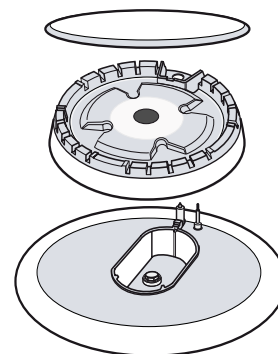
## 9.1 Pose des éléments du brûleur

Cette section explique comment poser correctement les éléments du brûleur.

**Condition :** S'assurer que les éléments du brûleur sont propres et secs.

1. Mettez les éléments du brûleur bien en place en veillant à ce qu'ils soient droits, sinon des dysfonctionnements risquent de se produire lors de l'allumage ou pendant le fonctionnement.

2. Poser le chapeau de brûleur exactement sur la tête de brûleur.



## 9.2 Consignes importantes pour la table de cuisson gaz

Respectez les présentes consignes lorsque vous utilisez votre table de cuisson gaz.

- Un sifflement léger durant le fonctionnement de brûleurs est normal.
- La formation d'odeurs lors des premières utilisations est normale. Cela n'indique pas un risque ou un dysfonctionnement. Cela disparaîtra avec le temps.

- Une flamme de couleur orange est normale. Elle est due à la présence de poussière dans l'air, au débordement de liquides, etc.
- Si la flamme du brûleur s'éteint accidentellement, éteignez le sélecteur du brûleur et patientez au moins 1 minute avant de rallumer le brûleur.
- Quelques secondes après l'avoir éteint, vous entendrez peut-être un léger clic provenant du brûleur. Ce n'est pas exceptionnel, mais indique que la sécurité est désactivée.
- Maintenez les bougies d'allumage propres. Un état d'encrassement des bougies d'allumage risque d'endommager le brûleur. Nettoyez régulièrement les bougies d'allumage à l'aide d'une petite brosse sans métal. Veillez à ne pas soumettre les bougies d'allumage à des chocs violents.

### 9.3 Utilisation d'un foyer

Vous pouvez allumer le brûleur à gaz comme suit.

#### **⚠ Avertissement – Risque d'incendie !**

Le gaz qui s'échappe risque de s'enflammer.

- ▶ Si le brûleur ne s'allume pas après 15 secondes, tournez le bouton de commande sur la position zéro et ouvrez la porte ou la fenêtre de la pièce. Patientez au moins une minute avant de rallumer le brûleur.
- ▶ Si la flamme s'éteint involontairement pendant le fonctionnement, tournez le bouton de commande sur la position zéro. Patientez au moins une minute avant de rallumer le brûleur.

#### **ATTENTION !**

Le brûleur ne s'enflamme éventuellement pas ou la flamme du brûleur n'est pas uniforme.

- ▶ Veillez à ce que les brûleurs des foyers soient propres et secs.
- ▶ Le corps et le chapeau de brûleur doivent être parfaitement positionnés.

Le brûleur peut s'éteindre accidentellement.

- ▶ Si la flamme du brûleur s'éteint accidentellement, éteignez le sélecteur du brûleur et patientez au moins 1 minute avant de rallumer le brûleur.
1. Ouvrez le cache supérieur, le cas échéant. Le cache supérieur doit être ouvert pendant le fonctionnement.
  2. Placer un ustensile de cuisson approprié sur le support casserole.
  3. Appuyer sur le sélecteur du brûleur souhaité et le mettre sur la position d'allumage ✨.
  - ✓ Le processus d'allumage commence.
  4. Appuyer sur le sélecteur de foyer et le maintenir enfoncé pendant env. 1-3 secondes.
  - ✓ Le gaz commence à sortir et le brûleur s'allume.
  - ✓ La sécurité d'allumage est ainsi activée. Si la flamme s'éteint, l'arrivée de gaz est automatiquement coupée par la sécurité d'allumage.
  5. Régler la taille de flamme souhaitée. La flamme n'est pas stable entre la position ◌ "fermé" et @. Choisir donc toujours un réglage entre @ grande et @ petite flamme.
  6. Vérifiez si la flamme est allumée. Si la flamme ne brûle pas, répétez les étapes.
  7. Pour terminer la cuisson :
    - Tourner le sélecteur de foyer vers la droite sur ◌.

### 9.4 Recommandations de réglage de cuisson

Vous trouverez ici un aperçu de différents plats avec les positions de chauffe correspondantes.

#### **Remarques**

- Le temps de cuisson varie selon la nature, le poids, l'épaisseur et la qualité des aliments.
- Sélectionner la taille de récipient correcte pour chaque foyer. Le diamètre du fond de la casserole doit correspondre exactement à la dimension du foyer.
- Pour conserver les vitamines et minéraux, utilisez peu d'eau pour la cuisson.
  - Pour conserver les vitamines et minéraux, utilisez peu d'eau pour la cuisson.
  - Opter pour des temps de cuisson courts afin que les légumes restent croquants et riches en substances nutritives.

Exemple	Mets	Foyer	Position de chauffe
Faire fondre	Chocolat, beurre, margarine	Brûleur éco	petite flamme
Réchauffer	Bouillon, légumes en conserve	Brûleur standard	petite flamme
Chauffer et maintenir au chaud	Soupes	Brûleur éco	petite flamme
Cuire à la vapeur*	Poisson	Brûleur standard	entre grande et petite flamme
Étuver*	Pommes de terre et autres légumes, viande	Brûleur standard	entre grande et petite flamme
Bouillir*	Riz, légumes, plats de viande (avec sauces)	Brûleur standard	grande flamme
Frيره	Crêpes, pommes de terre, escalopes, bâtonnets poisson	Grand brûleur** Brûleur wok**	entre grande et petite flamme entre grande et petite flamme

**Remarque :**

## Remarques

- \* Si vous utilisez une casserole avec couvercle, diminuer la flamme dès que le plat commence à bouillir.

- \*\* En option. Disponible sur certains appareils. En fonction du type d'appareil. (Pour la friture sur le brûleur wok, nous vous recommandons d'utiliser une poêle wok.)

---

## 10 Utilisation

### 10.1 Régler le brûleur à gaz du bas du four

Lorsque le brûleur du bas est allumé, vous pouvez commencer la cuisson sur tôle de cuisson pâtisserie avec la porte du four fermée.

#### **⚠ AVERTISSEMENT – Risque d'incendie !**

Le gaz qui s'échappe risque de s'enflammer.

- ▶ Si le brûleur ne s'allume pas après 15 secondes, tournez le bouton de commande sur la position zéro et ouvrez la porte ou la fenêtre de la pièce. Patientez au moins une minute avant de rallumer le brûleur.
- ▶ Si la flamme s'éteint involontairement pendant le fonctionnement, tournez le bouton de commande sur la position zéro. Patientez au moins une minute avant de rallumer le brûleur.

#### **ATTENTION !**

Le brûleur peut s'éteindre accidentellement.

- ▶ Si la flamme du brûleur s'éteint accidentellement, éteignez le sélecteur du brûleur et patientez au moins 1 minute avant de rallumer le brûleur.
1. Ouvrez le cache supérieur, le cas échéant. Le cache supérieur doit être ouvert pendant le fonctionnement.
  2. Ouvrez l'arrivée de gaz principale de l'appareil. Insérez la fiche dans la prise. Ouvrez la porte du four.
  3. Appuyer sur le sélecteur de four et le tourner sur la température souhaitée.
  - ✓ L'allumeur permet d'enflammer le gaz qui sort du brûleur inférieur.
  4. Pour activer la sécurité d'allumage, maintenir le sélecteur de fonction enfoncé pendant 10 secondes.
  - ✓ La sécurité d'allumage est ainsi activée. Si la flamme s'éteint, l'arrivée de gaz est automatiquement coupée par la sécurité d'allumage.
  5. Par l'ouverture du bandeau inférieur du four, vérifiez si la flamme brûle. Si la flamme ne brûle pas, répétez les étapes.
  6. Fermez la porte du four avec précaution.

7. Quand le mets est cuit, tourner o sur la position de coupure

### 10.2 Régler le gril au gaz du four

Si le brûleur à gaz du gril au gaz est allumé, vous pouvez faire griller vos aliments au four.


#### **⚠ AVERTISSEMENT – Risque d'incendie !**

Le gaz qui s'échappe risque de s'enflammer.

- ▶ Si le brûleur ne s'allume pas après 15 secondes, tournez le bouton de commande sur la position zéro et ouvrez la porte ou la fenêtre de la pièce. Patientez au moins une minute avant de rallumer le brûleur.
- ▶ Si la flamme s'éteint involontairement pendant le fonctionnement, tournez le bouton de commande sur la position zéro. Patientez au moins une minute avant de rallumer le brûleur.

#### **ATTENTION !**

Le brûleur peut s'éteindre accidentellement.

- ▶ Si la flamme du brûleur s'éteint accidentellement, éteignez le sélecteur du brûleur et patientez au moins 1 minute avant de rallumer le brûleur.
1. Ouvrez le cache supérieur, le cas échéant. Le cache supérieur doit être ouvert pendant le fonctionnement.
  2. Ouvrez l'arrivée de gaz principale de l'appareil. Insérez la fiche dans la prise. Ouvrez la porte du four.
  3. Appuyer sur le bouton de commande pour le four et le tourner en position de grillade . Pour activer la sécurité d'allumage, maintenir le sélecteur enfoncé pendant 10 secondes.
  - ✓ La sécurité d'allumage est ainsi activée. Si la flamme s'éteint, l'arrivée de gaz est automatiquement coupée par la sécurité d'allumage.
  4. Vérifiez si la flamme est allumée. Si la flamme ne brûle pas, répétez les étapes.
  5. Quand le mets est cuit, tourner le sélecteur de fonction sur la position de coupure

---

## 11 Tournebroche

Le tournebroche vous permet de préparer des rôtis particulièrement gros, comme des rôtis roulés et de la volaille. La viande sera bien croustillante et dorée.

### 11.1 Préparer le rôti

Afin que le rôti soit bien doré et cuit de manière uniforme, veuillez noter ce qui suit.

1. Embrocher le rôti en le centrant le plus possible sur le tournebroche.
2. Fixer le rôti aux deux extrémités avec les crochets.

Le crochet arrière doit se trouver à au moins 10 cm de l'extrémité de la broche.

3. De plus, vous pouvez attacher le rôti avec de la ficelle de cuisine. Pour une volaille, fixer les extrémités des ailes sous le dos et les cuisses au corps. Cela permet de ne pas les faire trop brunir. Piquer la peau en-dessous des ailes afin de permettre à la graisse de s'écouler.

**Remarque :** Dans le chapitre → "Comment faire", Page 33, vous trouverez de nombreuses valeurs de réglage pour des grillades avec le tournebroche.

Réglez la température du four selon les indications du tableau.

Si la température est trop élevée, la viande ou la volaille brunit trop à l'extérieur. À l'intérieur, la viande reste en grande partie crue.

## 11.2 Mise en place du tournebroche

### ⚠ AVERTISSEMENT – Risque de brûlures !

Pendant leur utilisation, l'appareil et ses pièces accessibles deviennent très chauds.

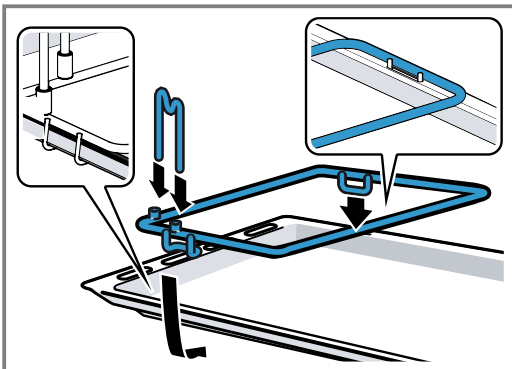
- ▶ Il convient d'être prudent afin d'éviter tout contact avec les résistances chauffantes.
- ▶ Veuillez tenir à l'écart les enfants âgés de moins de 8 ans.

### ⚠ AVERTISSEMENT – Risque de brûlure !

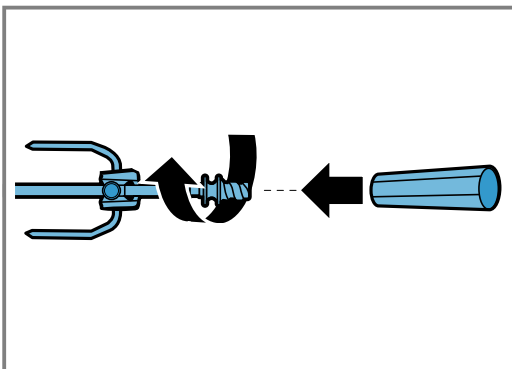
De la vapeur chaude peut s'échapper lors de l'ouverture de la porte de l'appareil. La vapeur n'est pas visible selon sa température.

- ▶ Ouvrir la porte de l'appareil avec précaution.
- ▶ Éloignez les enfants.

1. Placez le support du tournebroche sur la tôle de cuisson.

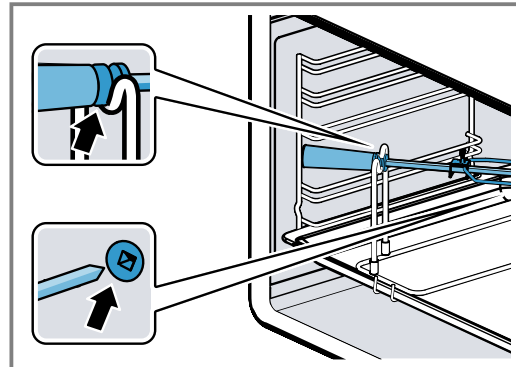


2. Faire glisser la poignée sur le tournebroche et la visser

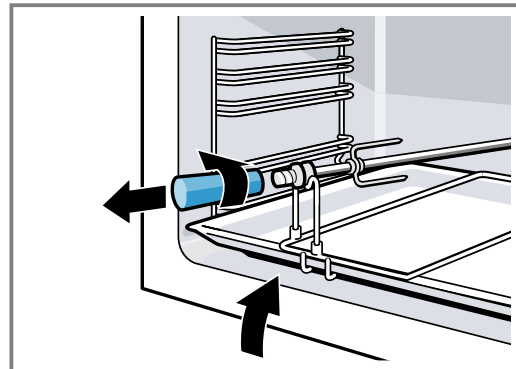


3. Enfournier la tôle de cuisson et la lèche-frite au niveau 1.

4. Placer le tournebroche sur le support. La paroi arrière du four est pourvue d'un orifice. Insérer le tournebroche à cet endroit. S'assurer que le tournebroche est correctement inséré.



5. Relâcher la poignée et fermer la porte du four.



## 11.3 Activer le tournebroche et le grill

Pour activer le tournebroche, suivre les instructions ci-dessous. Pour griller à l'aide du tournebroche, mettez-le en place avant de suivre les instructions ci-après.

### ⚠ AVERTISSEMENT – Risque d'incendie !

Le gaz qui s'échappe risque de s'enflammer.

- ▶ Si le brûleur ne s'allume pas après 15 secondes, tournez le bouton de commande sur la position zéro et ouvrez la porte ou la fenêtre de la pièce. Patientez au moins une minute avant de rallumer le brûleur.
- ▶ Si la flamme s'éteint involontairement pendant le fonctionnement, tournez le bouton de commande sur la position zéro. Patientez au moins une minute avant de rallumer le brûleur.

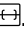
### ATTENTION !

Le brûleur peut s'éteindre accidentellement.

- ▶ Si la flamme du brûleur s'éteint accidentellement, éteignez le sélecteur du brûleur et patientez au moins 1 minute avant de rallumer le brûleur.

1. Ouvrez le cache supérieur, le cas échéant. Le cache supérieur doit être ouvert pendant le fonctionnement.
2. Ouvrez l'arrivée de gaz principale de l'appareil. Insérez la fiche dans la prise. Ouvrez la porte du four.
3. Appuyer sur le sélecteur du four et le tourner en position de grillade ☐.

Pour activer la sécurité d'allumage, maintenir le sélecteur enfoncé pendant 10 secondes.

- ✓ La sécurité d'allumage est ainsi activée. Si la flamme s'éteint, l'arrivée de gaz est automatiquement coupée par la sécurité d'allumage.
- 4. Régler le sélecteur de fonction sur la position .
- 5. Vérifiez si la flamme est allumée.  
Si la flamme ne brûle pas, répétez les étapes.

## 11.4 Désactiver le tournebroche et le gril

### AVERTISSEMENT – Risque de brûlure !

De la vapeur chaude peut s'échapper lors de l'ouverture de la porte de l'appareil. La vapeur n'est pas visible selon sa température.

- ▶ Ouvrir la porte de l'appareil avec précaution.
- ▶ Éloignez les enfants.

### AVERTISSEMENT – Risque de brûlures !

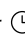
Les récipients ou les accessoires deviennent très chauds.



- ▶ Toujours utiliser des maniques pour retirer le récipient ou l'accessoire chaud du compartiment de cuisson.
- 1. Quand le mets est cuit, régler le gril ou le sélecteur de fonction<sup>o</sup> sur la position arrêt.
- ✓ Le tournebroche est désactivé.
- 2. Ouvrir prudemment la porte du four.
- 3. Retirer prudemment le tournebroche de sa position de montage.
- 4. Retirer la tôle de cuisson.

# 12 Fonctions de temps

Votre appareil possède différentes fonctions de temps.

## 12.1 Vue d'ensemble des fonctions de temps

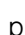



Utiliser  pour sélectionner les différentes fonctions de temps.

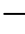

Fonction de temps	Utilisation
Minuterie 	La minuterie peut être réglée indépendamment du fonctionnement. Elle n'influence pas l'appareil.
Heure 	Réglez l'heure.

## 12.2 Régler la minuterie

La minuterie fonctionne indépendamment du fonctionnement. La minuterie peut être réglée pour une durée comprise entre 23 heures et 59 minutes avec l'appareil allumé et éteint. La minuterie a son propre signal sonore, ce qui vous permet de distinguer si le temps écoulé est celui de la minuterie ou d'une durée.

**Remarque :** La minuterie et la durée ne peuvent pas s'écouler en même temps. Si vous avez déjà réglé une durée, il est impossible de régler la minuterie.

1. Appuyez sur  à plusieurs reprises jusqu'à ce que  apparaisse.
2. Réglez le temps de la minuterie à l'aide de la touche  ou .

Touche	Valeur recommandée
	5 minutes
	10 minutes



L'heure de la minuterie peut se régler par pas de 30 secondes jusqu'à 10 minutes. Ensuite les incréments de temps deviennent plus grands à mesure que la valeur est grande.

- ✓ La minuterie se met en marche quelques secondes plus tard et le temps de la minuterie s'écoule.
- ✓ Un signal retentit dès que le temps de la minuterie est écoulé et l'affichage l'indique comme étant sur zéro.
- 3. Après écoulement du temps de la minuterie :
  - Appuyez sur n'importe quelle touche pour éteindre la minuterie.

## Modifier la minuterie


La minuterie peut à tout moment être modifiée.


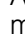
**Condition :**  apparaît à l'affichage.

- ▶ Modifiez la minuterie à l'aide de la touche  ou .
- ✓ Au bout de quelques secondes, l'appareil valide la modification.

## Annuler la minuterie


La minuterie peut à tout moment être annulée.



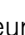
**Condition :**  apparaît à l'affichage.

- ▶ Réinitialisez le temps de la minuterie sur zéro à l'aide de la touche .
- ✓ Au bout de quelques secondes, l'appareil valide la modification et  s'éteint.

## 12.3 Régler l'heure

Après avoir branché l'appareil ou après une panne de courant, l'heure clignote dans l'affichage. Réglez l'heure actuelle.

**Condition :** Le sélecteur de fonction doit être sur la position zéro .

1. Régler l'heure avec  ou .
2. Appuyer sur .
- ✓ L'heure réglée apparaît dans l'affichage.



## 13 Sécurité enfants

Protéger l'appareil afin que les enfants ne puissent pas en modifier les réglages par mégarde.

### Remarques

- Après une coupure de courant la sécurité enfants n'est plus active.
- La sécurité enfant gère uniquement les fonctions de temps et les fonctions d'alarme de la minuterie. Les autres fonctions de votre appareil ne sont pas affectées

### 13.1 Activer et désactiver la sécurité enfants

- ▶ Pour activer la sécurité enfants, maintenir la touche  enfoncée jusqu'à ce que **SAFE** apparaisse sur l'affichage.
  - Pour désactiver la sécurité enfants, maintenir la touche  enfoncée jusqu'à ce que **SAFE** disparaisse de l'affichage.

## 14 Nettoyage et entretien

Pour que votre appareil reste longtemps opérationnel, nettoyez-le et entretenez-le avec soin.

### 14.1 Produits de nettoyage

N'utilisez pas de produits de nettoyage inappropriés afin d'éviter d'endommager les différentes surfaces de l'appareil.

#### **AVERTISSEMENT – Risque d'électrocution !**

L'infiltration d'humidité peut occasionner un choc électrique.

- ▶ Ne pas utiliser de nettoyeur vapeur ou haute pression pour nettoyer l'appareil.

#### **ATTENTION !**

Les produits de nettoyage inappropriés endommagent les surfaces de l'appareil.

- ▶ N'utilisez pas de produits nettoyants abrasifs ou agressifs.

- ▶ N'utilisez pas de produits de nettoyage fortement alcoolisés.
- ▶ N'utilisez pas de tampon abrasif ni d'éponge en laine d'acier.
- ▶ N'utilisez pas de nettoyant spécial lorsque l'appareil est encore chaud.

L'application d'un nettoyant pour four dans le compartiment de cuisson chaud endommage l'émail.

- ▶ N'utilisez aucun nettoyant pour four dans un compartiment de cuisson chaud.
- ▶ Avant le prochain chauffage, retirez complètement les résidus du compartiment de cuisson et de la porte de l'appareil.

Les lavettes éponges neuves contiennent des résidus de production.

- ▶ Lavez soigneusement les lavettes éponges neuves avant de les utiliser.

### Produits de nettoyage appropriés

Utilisez uniquement des produits de nettoyage adaptés pour les différentes surfaces de votre appareil.

Respectez les instructions de nettoyage de l'appareil.  
→ "Nettoyage de l'appareil", Page 25

### Appareil

Surface	Produits de nettoyage appropriés	Remarques
Acier inox	<ul style="list-style-type: none"> <li>▪ Produit de nettoyage chaud</li> <li>▪ Produits de nettoyage spéciaux pour les surfaces chaudes en acier inox</li> </ul>	Éliminez immédiatement les taches de calcaire, de graisse, d'amidon et de protéines des surfaces en acier inox afin d'éviter la corrosion. Appliquez une fine pellicule de produit d'entretien pour acier inox.
Surfaces en émail, en plastique, laquées ou sérigraphiées par ex. bandeau de commande	<ul style="list-style-type: none"> <li>▪ Produit de nettoyage chaud</li> </ul>	N'utilisez pas de nettoyant pour vitres ni de racloir à verre.
Boutons	<ul style="list-style-type: none"> <li>▪ Produit de nettoyage chaud</li> </ul>	Nettoyez avec une lavette et séchez avec un chiffon doux. Ne les enlevez pas et ne les retirez pas.

Surface	Produits de nettoyage appropriés	Remarques
Brûleurs des foyers gaz et support de casserole	<ul style="list-style-type: none"> <li>Produit de nettoyage chaud</li> </ul>	Nettoyez les parties du brûleur et les supports de casserole avec une lavette. Utilisez peu d'eau. L'eau ne doit pas pénétrer dans l'appareil par les composants du brûleur. Ne le passez pas au lave-vaisselle.
Tiroir de rangement	<ul style="list-style-type: none"> <li>Produit de nettoyage chaud</li> </ul>	Nettoyez avec une lavette.

### Couvercle

Surface	Produits de nettoyage appropriés	Remarques
Vitres de la porte	<ul style="list-style-type: none"> <li>Produit de nettoyage chaud</li> </ul>	N'utilisez pas de racloir à verre ni d'éponge spirale inox. <b>Conseil :</b> Déposez les vitres de la porte pour un nettoyage approfondi. → "Porte de l'appareil", Page 27
Recouvrement de la porte	<ul style="list-style-type: none"> <li>En acier inox : Nettoyant pour inox :</li> <li>En plastique : Produit de nettoyage chaud</li> </ul>	N'utilisez pas de nettoyant pour vitres ni de racloir à verre. <b>Conseil :</b> Pour un nettoyage plus approfondi, retirez la plaque du couvercle. → "Porte de l'appareil", Page 27
Poignée de la porte	<ul style="list-style-type: none"> <li>Produit de nettoyage chaud</li> </ul>	Pour éviter les salissures tenaces, retirez immédiatement le détartrant de la poignée de la porte.
Joint de porte	<ul style="list-style-type: none"> <li>Produit de nettoyage chaud</li> </ul>	Ne les enlevez pas et ne les retirez pas.
Couvercle supérieur en verre	<ul style="list-style-type: none"> <li>Nettoyant pour vitres</li> </ul>	Nettoyez avec un chiffon doux. <b>Conseil :</b> Pour un nettoyage minutieux, retirez le couvercle en verre supérieur. → "Cache supérieur", Page 29

### Table de cuisson

Surface	Produits de nettoyage appropriés	Remarques
Surfaces émaillées	<ul style="list-style-type: none"> <li>Produit de nettoyage chaud</li> <li>Eau vinaigrée</li> <li>Nettoyants pour four</li> </ul>	En cas de fort encrassement, faites tremper les salissures et utilisez une brosse ou une éponge spirale inox. Pour que la table de cuisson puisse sécher après le nettoyage, laissez le couvercle de l'appareil ouvert. <b>Remarques</b> <ul style="list-style-type: none"> <li>L'émail est cuit à des températures très élevées, ce qui entraîne de légères différences de couleur. Cela n'affecte pas la fonctionnalité de l'appareil.</li> <li>Les bords de plaques à pâtisserie minces ne peuvent pas être émaillés complètement et peuvent être rugueux. La protection contre la corrosion n'en est pas compromise.</li> <li>Une couche blanche se forme sur les surfaces émaillées à cause des résidus alimentaires. Cette couche n'entraîne aucun risque pour la santé. Cela n'affecte pas la fonctionnalité de l'appareil. Vous pouvez éliminer cette couche avec de l'acide citrique.</li> </ul>
Surfaces autonettoyantes	-	Suivez les instructions pour les surfaces autonettoyantes.
Vitre sur l'éclairage du four	<ul style="list-style-type: none"> <li>Produit de nettoyage chaud</li> </ul>	En cas de fort encrassement, utilisez un nettoyant pour four.
Supports	<ul style="list-style-type: none"> <li>Produit de nettoyage chaud</li> </ul>	En cas de fort encrassement, faites tremper les salissures et utilisez une brosse ou une éponge spirale inox. <b>Conseil :</b> Pour le lavage, retirez les supports. → "Supports", Page 26



Surface	Produits de nettoyage appropriés	Remarques
Accessoires	<ul style="list-style-type: none"> <li>■ Produit de nettoyage chaud</li> <li>■ Nettoyants pour four</li> </ul>	En cas de fort encrassement, faites tremper les salissures et utilisez une brosse ou une éponge spirale inox. Les accessoires émaillés vont au lave-vaisselle.
Tournebroche	<ul style="list-style-type: none"> <li>■ Produit de nettoyage chaud</li> </ul>	En cas de fort encrassement, utilisez une brosse. Ne le passez pas au lave-vaisselle.

## 14.2 Nettoyage de l'appareil

Afin d'éviter d'endommager l'appareil, nettoyez-le uniquement comme indiqué et avec des produits de nettoyage appropriés.

### **⚠ AVERTISSEMENT – Risque de brûlures !**

Pendant leur utilisation, l'appareil et ses pièces accessibles deviennent très chauds.

- ▶ Il convient d'être prudent afin d'éviter tout contact avec les résistances chauffantes.
- ▶ Veuillez tenir à l'écart les enfants âgés de moins de 8 ans.

### **⚠ AVERTISSEMENT – Risque d'incendie !**

Les résidus alimentaires, la graisse et le jus de rôti peuvent s'enflammer.

- ▶ Avant utilisation, retirer les grosses salissures présentes dans le compartiment de cuisson, sur les résistances de chauffe et sur les accessoires.

**Condition :** Respectez les instructions relatives aux produits de nettoyage.

→ "Produits de nettoyage", Page 23

1. Nettoyez l'appareil avec du produit de nettoyage chaud et une lavette.
  - Pour certaines surfaces, vous pouvez utiliser des produits de nettoyage alternatifs.
  - "Produits de nettoyage appropriés", Page 23
2. Séchez avec un chiffon doux.

## 14.3 Nettoyage des éléments de commande

### **⚠ AVERTISSEMENT – Risque d'électrocution !**

L'infiltration d'humidité peut occasionner un choc électrique.

- ▶ Ne retirez pas les boutons de commande pour le nettoyage.
  - ▶ N'utilisez pas de tissu éponge mouillé.
1. Respectez les informations sur les produits de nettoyage.
  2. Nettoyez avec une lavette humide et du produit de nettoyage chaud.
  3. Séchez-les ensuite avec un chiffon doux.

## 14.4 Nettoyage des surfaces autonettoyantes dans le compartiment de cuisson

La paroi arrière du compartiment de cuisson est autonettoyante. Les surfaces autonettoyantes sont revêtues d'une céramique mate et poreuse, et leur surface est rugueuse. Lorsque l'appareil est en marche, les surfaces autonettoyantes absorbent les éclaboussures de graisse provenant du rôtiage ou de la cuisson au grill, et les décomposent. Si les surfaces autonet-

toyantes ne se nettoient plus suffisamment pendant le fonctionnement, chauffer le compartiment de cuisson de manière ciblée.

### **ATTENTION !**

Les surfaces autonettoyantes risquent de s'endommager si elles ne sont pas nettoyées régulièrement.

- ▶ Si vous constatez des taches foncées sur les surfaces autonettoyantes, chauffez le compartiment de cuisson.
- ▶ N'utilisez aucun produit de nettoyage pour four ni d'aides au nettoyage abrasifs. Si du produit de nettoyage pour four est appliqué accidentellement sur les surfaces autonettoyantes, tamponnez immédiatement avec de l'eau et une lavette éponge. Ne frottez pas.

1. Retirer les accessoires et les ustensiles du compartiment de cuisson.
2. Décrochez les supports et retirez-les du compartiment de cuisson.  
→ "Supports", Page 26
3. Nettoyer la saleté grossière avec un produit de nettoyage chaud et une lavette douce :
  - des surfaces émaillées lisses
  - de l'intérieur de la porte de l'appareil
  - du couvercle en verre de la lampe du four
 Vous évitez ainsi les tâches tenaces.
4. Retirer les objets du compartiment de cuisson. Le compartiment de cuisson doit être vide.
5. Utiliser le four à la température maximale.  
→ "Régler le brûleur à gaz du bas du four", Page 20
6. Éteindre l'appareil au bout de 2 heures.
7. Une fois l'appareil est suffisamment refroidi, essuyer le compartiment de cuisson avec un chiffon humide.

**Remarque :** Des taches rougeâtres peuvent se former sur les surfaces autonettoyantes. Il ne s'agit pas de rouille, mais de résidus d'aliments salés. Les composants alimentaires tels que le sucre et les protéines ne sont pas décomposés par le revêtement de surface et peuvent adhérer à la surface. Ces taches ne présentent pas de danger pour la santé et ne compromettent pas la capacité de nettoyage des surfaces autonettoyantes.

8. Accrochez les supports.  
→ "Supports", Page 26

## 14.5 Décoloration des brûleurs

Après une utilisation prolongée, les éléments des brûleurs en laiton prennent une couleur foncée par oxydation naturelle. Les décolorations n'ont aucune influence sur l'usage du four.

## 14.6 Nettoyage manuel du support casserole

Nettoyez l'adaptateur pour poêle wok comme le support casserole.

### **⚠ AVERTISSEMENT – Risque de brûlures !**

L'appareil devient chaud pendant son utilisation.

► Laissez refroidir l'appareil avant de le nettoyer.

1. Retirez le support casserole avec précaution.
2. Laissez tremper le support casserole dans l'évier.
3. Nettoyez le support casserole à l'aide d'une brosse à vaisselle et de liquide vaisselle.
4. Rincez le support casserole à l'eau claire.
5. Faites sécher le support casserole à l'aide d'un torchon à vaisselle.

## 14.7 Utilisation du gel de nettoyage pour retirer les résidus brûlés

Pour retirer les salissures tenaces et brûlées, vous pouvez vous procurer un gel nettoyant dans notre boutique en ligne, auprès de votre revendeur ou de notre service après-vente.

1. Respectez les consignes indiquées sur le nettoyant.
2. Enlevez les supports casserole et tous les éléments des brûleurs.

### 3. ATTENTION !

Le gel nettoyant endommage les éléments du brûleur, les éléments de commande et les surfaces en aluminium.

► Appliquez uniquement le gel nettoyant sur les supports casserole et les surfaces en acier inoxydable.

Appliquez le gel nettoyant sur les résidus brûlés.

4. Si nécessaire, laissez-le agir toute une nuit sur les salissures.

## 14.8 Nettoyage des surfaces en inox

1. Respectez les informations sur les produits de nettoyage.
2. Nettoyez avec un tissu éponge et de l'eau chaude additionnée de produit à vaisselle dans le sens du ponçage.

3. Séchez-les ensuite avec un chiffon doux.
4. Appliquez une fine pellicule de produit d'entretien pour acier inox avec un chiffon doux.

**Conseil :** Vous pouvez vous procurer les produits de nettoyage pour acier inox auprès du service après-vente ou sur la boutique en ligne.

## 14.9 Nettoyer les brûleurs

Après une utilisation prolongée, les éléments des brûleurs en laiton prennent une couleur foncée par oxydation naturelle. Ces décolorations n'ont aucune influence sur l'utilisation.

### **⚠ AVERTISSEMENT – Risque de brûlures !**

L'appareil devient chaud pendant son utilisation.

► Laissez refroidir l'appareil avant de le nettoyer.

1. Retirez le support casserole avec précaution.
2. Retirez les parties des brûleurs avec précaution.
3. Nettoyez les parties des brûleurs à l'aide d'une brosse à vaisselle et de liquide vaisselle.
4. Rincer les parties des brûleurs à l'eau claire.
5. Laissez les parties des brûleurs sécher complètement avant de les placer sur les brûleurs, sinon des dysfonctionnements risquent de se produire lors de l'allumage ou en cours de fonctionnement.

## 14.10 Nettoyage des interrupteurs des foyers

Nettoyez les interrupteurs des foyers après avoir utilisé l'appareil, en cas de salissures ou de taches.

### Remarque :

- Respectez les instructions relatives aux produits de nettoyage appropriés.
  - N'utilisez pas de racloir à verre.
  - N'utilisez pas de nettoyant pour vitrocéramique.
  - Ne retirez pas les interrupteurs des foyers.
1. Nettoyez les interrupteurs des foyers avec du produit de nettoyage chaud et un chiffon doux.
    - Essorez bien le chiffon. Celui-ci ne doit pas être trop humide.
    - Lavez soigneusement les lavettes éponges neuves avant de les utiliser.
  2. Séchez-les ensuite avec un chiffon doux.

# 15 Supports

Pour nettoyer à fond les supports et le compartiment de cuisson, vous pouvez retirer les supports.

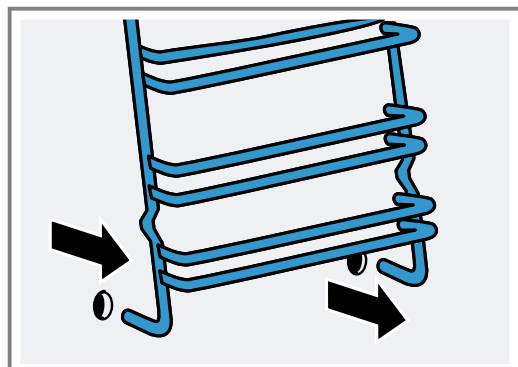
## 15.1 Décrocher les supports

### **⚠ AVERTISSEMENT – Risque de brûlures !**

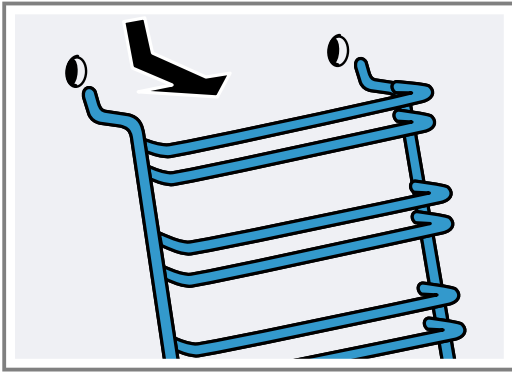
Les supports peuvent être très chauds.

- Ne jamais toucher les supports, lorsqu'ils sont chauds.
- Laisser l'appareil refroidir.
- Tenir les enfants éloignés à une distance sûre.

1. Tenez le support par le bas et tirez-le légèrement vers l'avant. Tirez les extensions du bas du support pour les sortir des orifices de fixation.

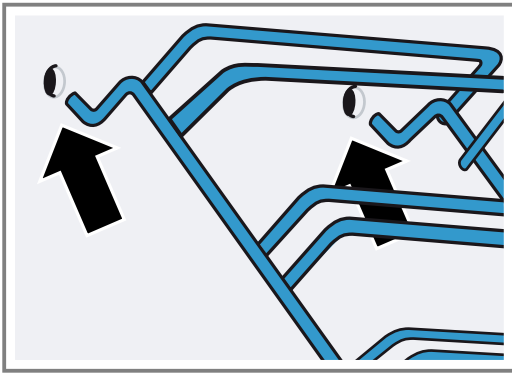


2. Ensuite, tirez d'abord le support complet vers le bas, puis vers l'avant et extrayez-le.



## 15.2 Accrocher les supports

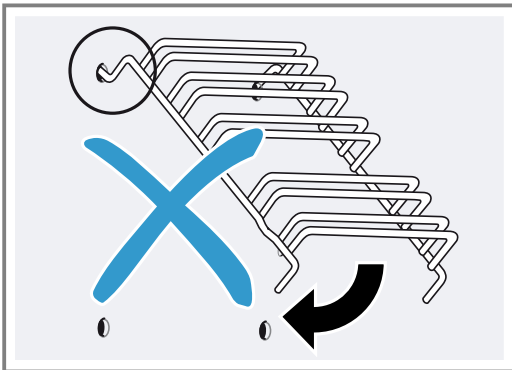
1. Insérez les deux crochets au-dessus du support dans les trous supérieurs.



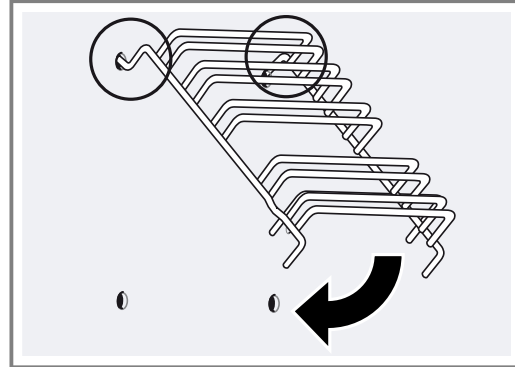
### 2. ATTENTION !

Montage incorrect

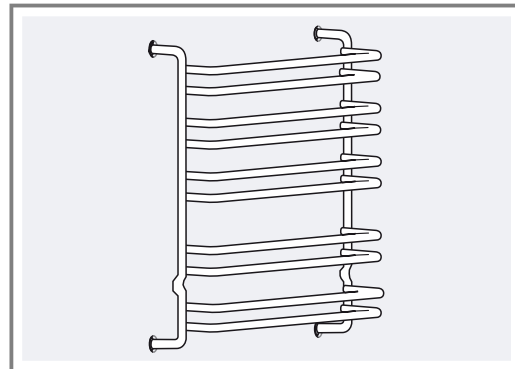
- ▶ Ne jamais déplacer le support tant que les deux crochets ne sont pas complètement insérés dans les trous supérieurs. Sans quoi, la couche émaillée pourrait être endommagée et se casser.



3. Les deux crochets doivent être complètement insérés dans les trous situés dans le haut de la paroi. Déplacez le support vers le bas, lentement et avec précaution, et insérez les crochets inférieurs.



4. Accrochez les deux supports aux parois latérales du four.



L'installation des supports est réussie lorsque l'écart entre les deux niveaux d'insertion supérieurs est plus important.

## 16 Porte de l'appareil

Normalement, il suffit de nettoyer l'extérieur de la porte de l'appareil. Si la porte de l'appareil est très sale à l'intérieur et à l'extérieur, vous pouvez l'enlever et la nettoyer.

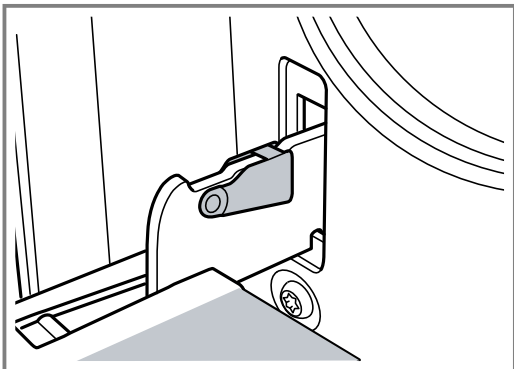
### 16.1 Charnières de porte

#### **⚠ AVERTISSEMENT – Risque de blessure !**

Les charnières peuvent se fermer violemment si elles ne sont pas bloquées.

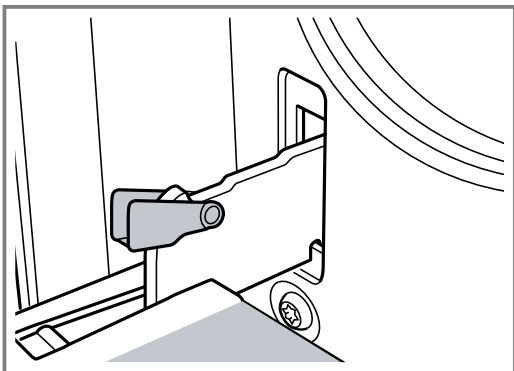
- ▶ Lorsque vous ouvrez la porte de l'appareil, veillez à ce que les leviers de verrouillage soient complètement fermés ou ouverts.

1. Les charnières de la porte du four ont chacune un levier de verrouillage. Lorsque les leviers de verrouillage sont fermés, la porte du four est sécurisée.



Elle ne peut pas être décrochée.

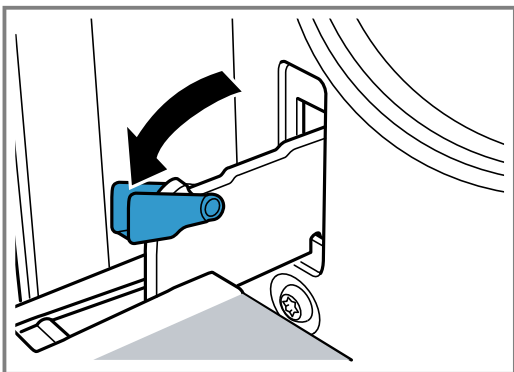
2. Lorsque les leviers de verrouillage pour le décrochage de la porte du four sont ouverts, les charnières sont sécurisées.



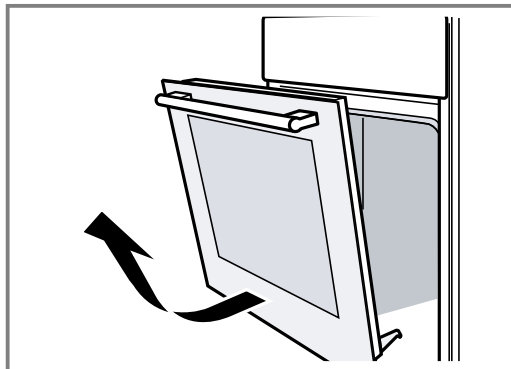
Les charnières ne peuvent pas se refermer.

## 16.2 Retirer la porte de l'appareil

1. Ouvrez complètement la porte du four.
2. Ouvrez le levier de verrouillage des charnières gauche et droite.



3. Fermez la porte du four jusqu'en butée. Avec les deux mains, tenez-la à gauche et à droite. Refermez-la un peu plus et retirez-la.



## 16.3 Démontez les vitres de la porte

Pour faciliter le nettoyage, vous pouvez déposer les vitres de la porte du four.

### ⚠ AVERTISSEMENT – Risque de blessure !

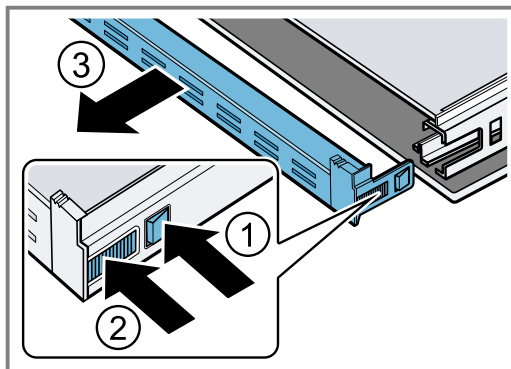
Un verre de porte d'appareil rayé peut se fendre.

- ▶ N'utilisez pas de nettoyeurs abrasifs ni de racloirs métalliques tranchants pour nettoyer la vitre de la porte du four, car ils peuvent rayer la surface.

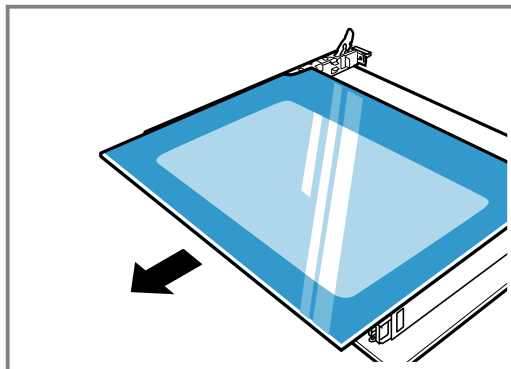
Les composants dans la porte de l'appareil peuvent présenter des arêtes coupantes.

- ▶ Utiliser des gants.

1. Démontez la porte du four.
2. Placez la porte, poignée vers le bas, sur un chiffon.
3. Pour retirer le recouvrement supérieur de la porte du four, appuyez sur la languette à gauche et à droite avec les doigts. Extrayez le recouvrement et retirez-le.

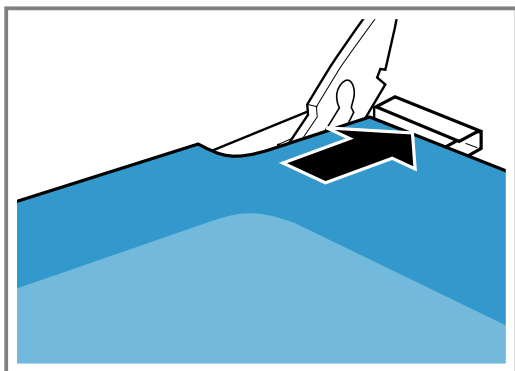


4. Soulevez la vitre supérieure et retirez-la.



## 16.4 Monter les vitres de la porte

1. Tenez la vitre supérieure des deux côtés et faites-la glisser vers l'arrière en l'inclinant.



Insérez la vitre dans les deux ouvertures du bas. La face lisse doit être à l'extérieur, la face rugueuse à l'intérieur.

2. Posez le recouvrement en haut de la porte du four et appuyez dessus. Les languettes doivent s'encliquer des deux côtés.
3. Accrochez la porte du four.

**Remarque :** Utilisez uniquement le four une fois les vitres correctement installées.

## 16.5 Accrocher la porte de l'appareil

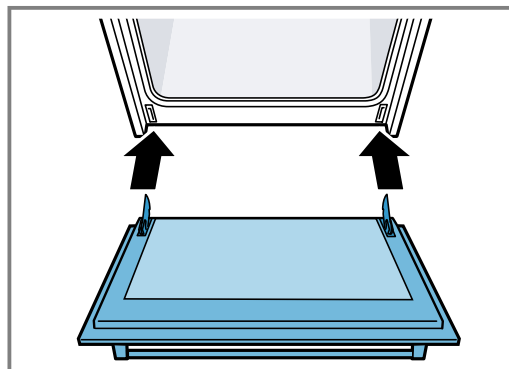
Accrochez la porte du four en procédant dans l'ordre inverse du décrochage.

### **⚠ AVERTISSEMENT – Risque de blessure !**

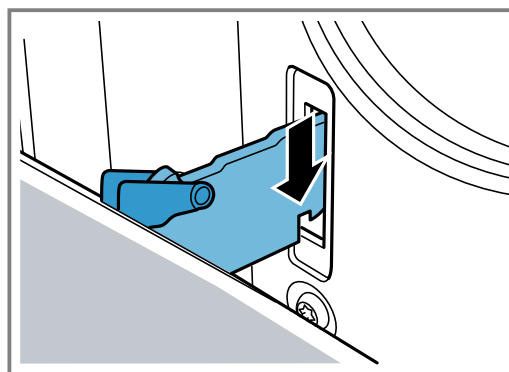
La porte du four peut tomber par inadvertance ou une charnière peut se refermer inopinément.

- ▶ Dans ce cas, ne pas tenir la charnière. Appeler le service après-vente.

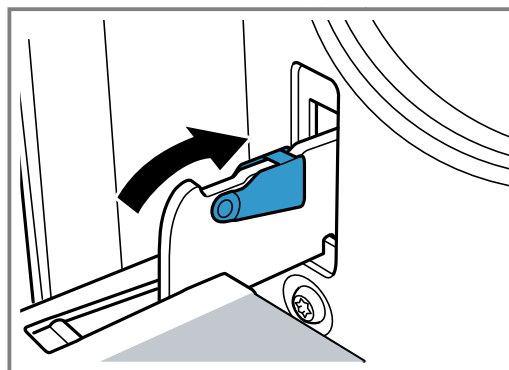
1. En accrochant la porte du four, veillez à ce que les deux charnières soient introduites dans le sens de l'ouverture.



2. L'encoche de la charnière doit s'engager des deux côtés.



3. Refermez les deux leviers de verrouillage.



4. Fermez la porte de l'appareil.

# 17 Cache supérieur

Ôtez le cache supérieur pour effectuer le nettoyage.

## 17.1 Retirer le cache supérieur

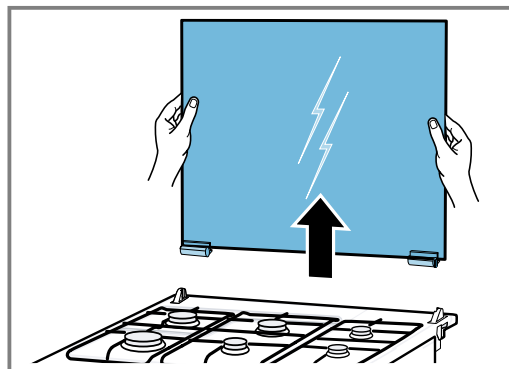
### **⚠ AVERTISSEMENT – Risque de blessure !**

Un couvercle supérieur en verre rayé peut se fissurer et éclater.

- ▶ N'utilisez pas de racloirs à verre ni de nettoyeurs agressifs ou abrasifs.

**Condition :** Avant d'ouvrir le couvercle supérieur, enlever les éclaboussures avec un chiffon et sécher le couvercle.

1. Avec les deux mains, tenir le couvercle par les côtés et tirer celui-ci vers le haut.



2. Pour le nettoyage, utiliser un nettoyeur pour vitres.

**Remarque :** Ne fermez le cache supérieur que lorsque les plaques de cuisson sont refroidies.

## 17.2 Monter le cache supérieur

- ▶ Montez le cache supérieur dans l'ordre inverse après son nettoyage.

# 18 Dépannage

Vous pouvez corriger par vous-même les petits défauts de votre appareil. Lisez les renseignements de dépannage avant de contacter le service consommateurs. Vous vous épargnerez ainsi des dépenses inutiles.

## ⚠ AVERTISSEMENT – Risque de blessure !

Les réparations non conformes sont dangereuses.


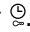
- ▶ Seul un personnel qualifié est en droit d'effectuer des réparations sur l'appareil.
- ▶ Si l'appareil est défectueux, appeler le service après-vente.  
→ "Service après-vente", Page 32

## ⚠ AVERTISSEMENT – Risque d'électrocution !

Les réparations non conformes sont dangereuses.

- ▶ Seul un personnel dûment qualifié peut entreprendre des réparations sur l'appareil.
- ▶ Seules des pièces de rechange d'origine peuvent être utilisées pour réparer l'appareil.
- ▶ Afin d'écartier tout danger quand le cordon d'alimentation secteur de cet appareil est endommagé, seul le fabricant ou son service après-vente ou toute autre personne de qualification équivalente est habilitée à le remplacer.

## 18.1 Dysfonctionnements

Défaut	Cause et dépannage
L'heure clignote à l'affichage.	L'alimentation électrique est tombée en panne. <ul style="list-style-type: none"> <li>▶ Réglez de nouveau l'heure.</li> </ul>
5 F F E s'allume et il est impossible de régler l'appareil.	La sécurité enfants est active. <ul style="list-style-type: none"> <li>▶ Désactivez la sécurité enfant avec .</li> </ul>
Une notification avec E apparaît, par exemple E05-32.	Anomalie de l'électronique <ol style="list-style-type: none"> <li>1. Appuyez sur . <ul style="list-style-type: none"> <li>- Réglez de nouveau l'heure le cas échéant.</li> </ul> </li> <li>✓ Si le défaut était unique, le message d'erreur disparaît.</li> <li>2. Si le message d'erreur réapparaît, appelez le service après-vente. Indiquez le message d'erreur exact et le numéro de produit (E-Nr.) de votre appareil. → "Service après-vente", Page 32</li> </ol>
Le brûleur s'éteint immédiatement après l'allumage.	Vous n'avez pas maintenu enfoncé le bouton de commande assez longtemps. <ol style="list-style-type: none"> <li>1. Après l'allumage, maintenez le bouton de commande enfoncé pendant quelques secondes.</li> <li>2. Enfoncez fermement le bouton de commande.</li> </ol> <p>Les orifices du brûleur sont encrassés.</p> <ul style="list-style-type: none"> <li>▶ Nettoyez et séchez les orifices du brûleur.</li> </ul>
La flamme du brûleur est irrégulière.	Des éléments du brûleur sont mal positionnés. <ol style="list-style-type: none"> <li>1. Posez les parties du brûleur correctement et bien droites.</li> <li>2. Assurez-vous que les taquets d'arrêt s'encliquettent dans les évidements correspondants.</li> </ol> <p>Les orifices du brûleur sont encrassés.</p> <ul style="list-style-type: none"> <li>▶ Nettoyez et séchez les orifices du brûleur.</li> </ul>
La flamme du brûleur s'éteint pendant le fonctionnement.	La bouteille de gaz est vide. <ul style="list-style-type: none"> <li>▶ Remplacez la bouteille de gaz.</li> </ul>
L'appareil ne fonctionne pas.	La fiche secteur du cordon d'alimentation secteur n'est pas branchée. <ul style="list-style-type: none"> <li>▶ Branchez l'appareil au réseau électrique.</li> </ul> <p>Le fusible est défectueux.</p> <ul style="list-style-type: none"> <li>▶ Vérifiez le fusible dans le boîtier à fusibles.</li> </ul> <p>L'alimentation électrique est tombée en panne.</p> <ul style="list-style-type: none"> <li>▶ Vérifiez si l'éclairage du compartiment ou d'autres appareils dans la pièce.</li> </ul>

Défaut	Cause et dépannage
L'appareil ne fonctionne pas.	La vanne de sécurité de la conduite de gaz est fermée. ▶ Ouvrez la vanne de sécurité de la conduite de gaz.
Le brûleur ne s'allume pas.	L'alimentation électrique est tombée en panne. ▶ Vérifiez si l'éclairage du compartiment ou d'autres appareils dans la pièce. Les bougies d'allumage sont humides. ▶ Allumez le brûleur avec un allume-gaz ou une allumette.
La flamme du four ne sort pas de tous les orifices.	Les orifices du brûleur sont encrassés. ▶ Le brûleur doit être nettoyé par un spécialiste.
Tous les mets préparés au four brûlent rapidement.	Le thermostat est défectueux. ▶ Appelez le service après-vente.
La position ventilateur ne fonctionne pas.	Le sélecteur du gril est allumé. ▶ Assurez-vous que le sélecteur du gril est éteint. La position ventilateur n'est pas sélectionnée. ▶ Assurez-vous que la position ventilateur est activée.
Le four s'éteint.	Pression de gaz trop élevée ou trop basse. ▶ Allumez le brûleur avec un allume-gaz ou une allumette. Installation non conforme. ▶ Appelez le service après-vente. Panne de courant. ▶ Vérifiez l'alimentation électrique du four.
Le ventilateur de refroidissement ne fonctionne pas.	Le ventilateur de refroidissement est défectueux. ▶ Appelez le service après-vente.
L'éclairage du four est coupé.	La lampe du four est défectueuse. ▶ Appelez le service après-vente.
Le tournebroche ne fonctionne pas.	Le tournebroche n'est pas en place. ▶ Assurez-vous que le tournebroche est correctement inséré. Le moteur du tournebroche ne fonctionne pas. ▶ Appelez le service après-vente.
Le couvercle en verre se ferme rapidement	Les vis de la charnière du couvercle sont desserrées ▶ Serrez les vis de la charnière sur les côtés droit et gauche du couvercle.

## 18.2 Changer la lampe du four

Si l'éclairage du compartiment de cuisson est défectueux, remplacer la lampe du four.

**Remarque :** Des lampes de 25 W sont en vente dans le commerce spécialisé ou auprès du service après-vente. Utilisez exclusivement ces lampes appropriées. Utilisez uniquement un chiffon propre et sec pour toucher les nouvelles lampes. Cela prolonge la durée de vie de la lampe.

### **AVERTISSEMENT – Risque de brûlures !**

Pendant leur utilisation, l'appareil et ses pièces accessibles deviennent très chauds.

- ▶ Il convient d'être prudent afin d'éviter tout contact avec les résistances chauffantes.
- ▶ Veuillez tenir à l'écart les enfants âgés de moins de 8 ans.

### **AVERTISSEMENT – Risque d'électrocution !**

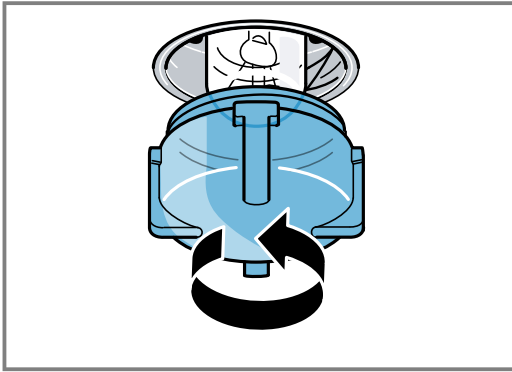
Lors du remplacement de la lampe, les contacts de la douille d'ampoule sont sous tension.

- ▶ Avant de changer la lampe, assurez-vous que l'appareil est éteint pour éviter tout risque de choc électrique.
- ▶ De plus, débranchez la fiche secteur ou coupez le fusible dans le boîtier à fusibles.

#### **Conditions**

- L'appareil est débranché du secteur électrique.
  - Le compartiment de cuisson est refroidi.
  - Une nouvelle ampoule halogène est disponible pour le remplacement.
1. Pour éviter tout endommagement, placer un torchon dans le compartiment de cuisson.

2. Tourner le couvercle en verre vers la gauche.



3. Remplacer la lampe du four par le même type de lampe.
4. Revisser le couvercle en verre.
5. Retirer le torchon du compartiment de cuisson.
6. Brancher l'appareil au secteur.

## 19 Transport et mise au rebut

Vous trouverez ici des explications sur la préparation de votre appareil pour le transport et le stockage. Vous apprendrez également comment mettre au rebut les appareils usagés.

### 19.1 Mettre au rebut un appareil usagé

La destruction dans le respect de l'environnement permet de récupérer de précieuses matières premières.

1. Débrancher la fiche du cordon d'alimentation secteur.
2. Couper le cordon d'alimentation secteur.
3. Éliminez l'appareil dans le respect de l'environnement.

Vous trouverez des informations sur les circuits actuels d'élimination auprès de votre revendeur spécialisé ou de l'administration de votre commune/ville.



Cet appareil est marqué selon la directive européenne 2012/19/UE relative aux appareils électriques et électroniques usagés (waste electrical and electronic equipment - WEEE). La directive définit le cadre pour une reprise et une récupération des appareils usagés applicables dans les pays de la CE.

### 19.2 Transporter l'appareil

Conservez l'emballage d'origine de l'appareil. Transportez l'appareil en position verticale. Respectez les flèches de transport situées sur l'emballage.

1. Fixez toutes les parties mobiles à l'intérieur et au-dessus de l'appareil avec un ruban adhésif qui peut être retiré sans laisser de traces.
2. Afin d'éviter d'endommager l'appareil, insérez les différents accessoires, tels que les tôles de cuisson, avec du carton fin sur les bords dans les gradins correspondants.
3. Afin d'éviter tout choc contre le côté intérieur de la vitre de la porte, placez du carton ou toute autre protection similaire entre la face avant et la face arrière.
4. Fixez la porte et, le cas échéant, le couvercle supérieur au flanc de l'appareil avec du ruban adhésif.

#### Si l'emballage d'origine n'est plus disponible

1. Afin de pouvoir garantir une protection suffisante contre tout endommagement lié à son transport, emballez l'appareil dans un emballage de protection.
2. Transportez l'appareil à la verticale.
3. Ne tenez pas l'appareil par la poignée de la porte ni par les raccords situés à l'arrière car ceux-ci pourraient être endommagés.
4. Ne posez aucun objet lourd sur l'appareil.

## 20 Service après-vente

Pour plus d'informations sur la durée et les conditions de la garantie dans votre pays, adressez-vous à notre service après-vente, à votre revendeur ou consultez notre site Web.

Lorsque vous contactez le service après-vente, vous avez besoin du numéro de produit (E-Nr.) et du numéro de fabrication (FD) de votre appareil.

Vous trouverez les données de contact du service après-vente dans la liste ci-jointe ou sur notre site Web. Ce produit contient des sources de lumière de la classe d'efficacité énergétique G.

### 20.1 Numéro de produit (E-Nr) et numéro de fabrication (FD)

Le numéro de série (E-Nr.) et le numéro de fabrication (FD) sont indiqués sur la plaque signalétique de l'appareil.

Vous trouverez la plaque signalétique avec les numéros en ouvrant la porte de l'appareil.

Pour retrouver rapidement les données de votre appareil et le numéro de téléphone du service consommateurs, n'hésitez pas à les recopier ailleurs.



## 21 Comment faire

Vous trouverez ici les bons réglages, ainsi que les accessoires et récipients les plus adaptés pour vos différents mets. Les recommandations sont adaptées de manière optimale à votre appareil.

### 21.1 Procédez comme suit

#### Remarque :

Si vous utilisez l'appareil pour la première fois, respectez les informations importantes qui suivent :

- → "Sécurité", Page 2
- → "Économies d'énergie", Page 8
- → "Prévention des dégâts matériels", Page 6

1. Sélectionnez un mets adapté dans la vue d'ensemble des plats.

**Remarque :** Si vous ne trouvez pas le mets ou l'application exacte que vous souhaitez préparer ou réaliser, référez-vous à un mets similaire.

2. Retirez les accessoires du compartiment de cuisson.
3. Sélectionnez des accessoires et récipients appropriés.  
Utilisez les récipients et les accessoires indiqués dans les recommandations de réglage.
4. Préchauffez l'appareil uniquement si la recette ou les recommandations de réglage l'indiquent.
5. Réglez l'appareil conformément aux recommandations de réglage.

#### 6. **AVERTISSEMENT – Risque de brûlure!**

De la vapeur chaude peut s'échapper lors de l'ouverture de la porte de l'appareil. La vapeur n'est pas visible selon sa température.

- ▶ Ouvrir la porte de l'appareil avec précaution.
- ▶ Éloignez les enfants.

Lorsque le plat est prêt, éteignez l'appareil.

### 21.2 Formation de condensation

Vous apprendrez ici comment la condensation se forme, comment éviter les dommages et comment réduire la formation de condensation.

La préparation d'aliments dans le compartiment de cuisson peut générer une importante quantité de vapeur d'eau dans le compartiment de cuisson. Votre appareil étant très économe en énergie, il laisse très peu de chaleur s'échapper pendant son fonctionnement. En raison des grandes différences de température entre l'espace intérieur et l'extérieur de l'appareil, de la vapeur d'eau condensée peut se déposer sur la porte, le bandeau de commande ou les habillages de porte meuble avoisinants. La formation d'eau de condensation est un phénomène physique normal.

Afin d'éviter tout dommage, essayez l'eau de condensation.

Si vous préchauffez l'appareil, vous réduisez la formation de condensation.

### 21.3 Conseils de préparation

Respectez ces informations lorsque vous préparez des mets.

- La température et la durée dépendent des quantités préparées et de la recette. C'est pourquoi des plages de réglages sont indiquées. Sélectionnez d'abord la valeur la plus faible.
- Les valeurs de réglage s'entendent pour un enfournement des mets dans le compartiment de cuisson froid.  
Insérez les accessoires dans le compartiment de cuisson uniquement après le préchauffage.
- Retirez les accessoires inutilisés du compartiment de cuisson.
- Veillez à insérer les accessoires dans le bon sens.

#### Gaz de référence

Des mélanges de gaz inadaptés peuvent nuire à la performance de la cuisson.

**Remarque :** Cet appareil a été fabriqué conformément aux exigences des normes concernant les appareils à gaz. Si le gaz utilisé ne correspond pas au mélange gazeux et à la pression de gaz spécifiés, la puissance de cuisson et la puissance de chauffe risquent de ne pas donner le résultat souhaité.

Désignation du gaz	Mélange gazeux en %
G20	CH <sub>4</sub> =100
G25	CH <sub>4</sub> =86, N <sub>2</sub> =14
G30	n-C <sub>4</sub> H <sub>10</sub> =50, i-C <sub>4</sub> H <sub>10</sub> =50

### 21.4 Gâteaux et pâtisseries

Recommandations de réglage pour les gâteaux et les pâtisseries

La température et la durée de cuisson dépendent de la quantité et de la nature de la pâte préparée. C'est pourquoi les tableaux présentent des fourchettes de valeurs. Réglez d'abord une durée courte. Si nécessaire, la prochaine fois, réglez une durée plus longue. Une température plus basse permet d'obtenir des mets dorés plus uniformément.

#### Conseils pour la pâtisserie

Pour obtenir un bon résultat de cuisson, voici quelques conseils.

Thème	Conseil
Votre gâteau doit lever de manière uniforme.	<ul style="list-style-type: none"> <li>■ Graissez uniquement le fond du moule démontable.</li> <li>■ Après la cuisson, détachez soigneusement le gâteau du moule à l'aide d'un couteau.</li> </ul>
Lors de la cuisson, les petites pâtisseries ne doivent pas coller les unes aux autres.	Laissez une distance minimale de 2 cm autour de chaque pâtisserie. Les pâtisseries auront ainsi suffisamment de place pour lever et dorer de tous les côtés.

Thème	Conseil
Vérifiez si le gâteau est bien cuit.	Enfoncez une brochette en bois sur le point le plus haut du gâteau. Le gâteau est cuit si la pâte n'adhère plus à la brochette en bois.

Thème	Conseil
Vous souhaitez utiliser votre propre recette.	Basez-vous sur une pâtisserie similaire dans les tableaux de cuisson.
Utilisez des moules en silicone, verre, plastique ou céramique.	<ul style="list-style-type: none"> <li>■ Le moule doit résister à des températures allant jusqu'à 250°C.</li> <li>■ Dans ces moules, les gâteaux seront moins dorés.</li> </ul>

## Recommandations de réglage

### Gâteaux dans des moules

Plat	Accessoires/récipients	Hauteur d'enfournement	Mode de cuisson	Température en °C	Durée, minutes
Cake	Moule à savarin ou à cake	3	<input type="checkbox"/>	170 <sup>1</sup>	50-60
Cake	Moule à savarin ou à cake	2	<input type="checkbox"/> et	170 <sup>1</sup>	50-60
Tarte génoise, 6 œufs	Moule démontable Ø 28 cm	2	<input type="checkbox"/> et	170 <sup>1</sup>	30-35
Tourte aux pommes	Moule démontable, Ø 20 cm	3	<input type="checkbox"/>	170 <sup>1</sup>	80-90
Tourte aux pommes	Moule démontable, Ø 20 cm	3	<input type="checkbox"/> et	190 <sup>1</sup>	60-70
Revani	Plat à gratin	3	<input type="checkbox"/>	170 <sup>1</sup>	25-35
Revani (biscuit à l'eau)	Plat à gratin	2	<input type="checkbox"/> et	170 <sup>1</sup>	25-35
Crème caramel	Moule pour crème caramel	2	<input type="checkbox"/> et	200 <sup>1</sup>	30-40

<sup>1</sup> Préchauffer l'appareil 10 minutes. Utiliser la fonction de chauffage rapide uniquement pour préchauffer.

### Petites pâtisseries à pâte levée

Plat	Accessoires/récipients	Hauteur d'enfournement	Mode de cuisson	Température en °C	Durée, minutes
Feuilletés	Lèchefrite	3	<input type="checkbox"/> et	170 <sup>1</sup>	20-25
Pâtisserie à pâte levée	Lèchefrite	3	<input type="checkbox"/> et	170 <sup>1</sup>	20-25
Pâtisserie à pâte levée	Lèchefrite	4	<input type="checkbox"/>	150 <sup>1</sup>	30-35

<sup>1</sup> Préchauffer l'appareil 10 minutes. Utiliser la fonction de chauffage rapide uniquement pour préchauffer.

### Petits gâteaux secs

Plat	Accessoires/récipients	Hauteur d'enfournement	Mode de cuisson	Température en °C	Durée, minutes
Petits gâteaux secs	Lèchefrite	3	<input type="checkbox"/> et	160 <sup>1</sup>	15-20
Bretzels au sésame	Lèchefrite	3	<input type="checkbox"/> et	170 <sup>1</sup>	20-25

<sup>1</sup> Préchauffer l'appareil 10 minutes. Utiliser la fonction de chauffage rapide uniquement pour préchauffer.

## 21.5 Pain et petits pains

Les valeurs pour les pâtes à pain sont valables aussi bien pour des pâtes cuites sur la plaque à pâtisserie que pour des pâtes cuites dans un moule à cake.

**ATTENTION !**

La présence d'eau dans le compartiment de cuisson chaud peut générer de la vapeur d'eau. Le changement de température peut endommager le fond du compartiment de cuisson.

- ▶ Ne jamais verser d'eau dans le compartiment de cuisson chaud.
- ▶ Ne jamais placer de plat avec de l'eau sur le fond du compartiment de cuisson.

**Recommandations de réglage****Pain et petits pains**

Plat	Accessoires/récipients	Hauteur d'enfournement	Mode de cuisson	Température en °C	Durée, minutes
Pain	Lèche-frite	3	<input type="checkbox"/> et	190 <sup>1</sup> 170	15 20
Petits pains	Lèche-frite	3	<input type="checkbox"/> et	180 <sup>1</sup>	20-25

<sup>1</sup> Préchauffer l'appareil 10 minutes. Utiliser la fonction de chauffage rapide uniquement pour préchauffer.

**21.6 Pizza, quiches et gâteaux salés**

Vous trouverez ici des informations sur les pizzas, quiches et gâteaux salés.

**Recommandations de réglage****Pizza, quiches, börek et gâteaux salés**

Plat	Accessoires/récipients	Hauteur d'enfournement	Mode de cuisson	Température en °C	Durée, minutes
Pizza	Lèche-frite	4	<input type="checkbox"/>	170 <sup>1</sup>	25-30
Pizza	Lèche-frite	3	<input type="checkbox"/> et	170 <sup>1</sup>	20-25
Bouchées avec pâte yufka	Lèche-frite	3	<input type="checkbox"/> et	180 <sup>1</sup>	25-35
Roulés à base de yufka	Lèche-frite	3	<input type="checkbox"/> et	180 <sup>1</sup>	30-40
Pizzas surgelées, fond mince	Lèche-frite	3	<input type="checkbox"/> et	170 <sup>1</sup>	10-15
Mini-pizzas surgelées, fond mince	Lèche-frite	3	<input type="checkbox"/> et	170 <sup>1</sup>	10-15

<sup>1</sup> Préchauffer l'appareil 10 minutes. Utiliser la fonction de chauffage rapide uniquement pour préchauffer.

**21.7 Soufflés et gratins**

L'état de cuisson d'un soufflé/gratin dépend de la taille du récipient et de l'épaisseur du soufflé/gratin.

Utilisez un récipient large et plat pour les soufflés et gratins. Dans un récipient étroit et haut, les mets mettront plus de temps à cuire et seront plus foncés sur le dessus.

Vous pouvez préparer votre recette dans des moules ou sur la lèche-frite.

- Moules sur la grille : hauteur 2

- Lèche-frite : hauteur 2

Préparer des mets simultanément vous permet d'économiser de l'énergie. Placez les moules côte à côte dans le compartiment de cuisson.

**⚠ AVERTISSEMENT – Risque de blessure !**

Si un récipient en verre chaud est placé sur une surface humide ou froide, le verre peut se briser.

- ▶ Posez le récipient en verre chaud sur un support sec.

## Recommandations de réglage

### Soufflés et gratins

Plat	Accessoires/récipients	Hauteur d'enfournement	Mode de cuisson	Température en °C	Durée, minutes
Gratin de pâtes	Plat à gratin	2	☐ et 🍳	200	40-50
Goulasch	Plat à gratin	2	☐ et 🍳	170	60-70
Boulettes de viande hachée avec pommes de terre, en sauce	Plat à gratin	2	☐	180	70-80
Gratin de pommes de terre, ingrédients crus, 4 cm d'épaisseur	Plat à gratin	3	☐	190 <sup>1</sup>	40-50
Gratin de pommes de terre, ingrédients crus, 4 cm d'épaisseur	Plat à gratin	2	☐ et 🍳	190 <sup>1</sup>	30-40
Terrine de légumes	Plat à gratin	2	☐	200	75-85
Poulet aux pommes de terre	Plat à gratin	3	☐	200	70-80
Poulet aux pommes de terre	Plat à gratin	3	☐ et 🍳	200	60-70

<sup>1</sup> Préchauffer l'appareil 10 minutes. Utiliser la fonction de chauffage rapide uniquement pour préchauffer.

### 21.8 Volaille, viande, poisson et toasts

Le tableau fournit des indications de poids pour la volaille, la viande, le poisson et les toasts.

Si vous préparez des mets plus gros ou plus lourds que ceux indiqués dans les réglages recommandés, utilisez toujours la température la plus basse. En pré-

sence de plusieurs morceaux, référez-vous au poids du morceau le plus lourd pour déterminer le temps de cuisson. Les différents morceaux doivent être approximativement de la même taille.

## Recommandations de réglage

### Volaille

Plat	Accessoires/récipients	Hauteur d'enfournement	Mode de cuisson	Durée, min.
Poulet, 1 pièce, 1,5 kg	Tournebroche	1	☐	90
Poulet, 2 pièces, 3 à 4 kg	Tournebroche	1	☐	120

### Viande

Plat	Accessoires/récipients	Hauteur d'enfournement	Mode de cuisson	Durée, min.
Hamburger, 8 pièces, 1 kg	Grille	4	☐ <sup>1</sup>	30-40 <sup>2</sup>
Saucisses à griller, 10 pièces, 0,5 kg	Grille	4	☐	20-30 <sup>2</sup>

<sup>1</sup> Préchauffer l'appareil 10 minutes. Utiliser la fonction de chauffage rapide uniquement pour préchauffer.


<sup>2</sup> Enfourez la lèchefrite sous la grille.

### Poisson

Plat	Accessoires/récipients	Hauteur d'enfournement	Mode de cuisson	Durée, min.
Poisson entier, 2 pièces, 0,5 kg	Grille	4	☐	20-30 <sup>1</sup>
Morceaux de poisson, 8 pièces, 0,5 kg	Grille	4	☐	20-30 <sup>1</sup>

<sup>1</sup> Enfourez la lèchefrite sous la grille.

## Toast

Plat	Accessoires/récipients	Hauteur d'enfournement	Mode de cuisson	Durée, min.
Brunir des toasts, 18 pièces	Grille	5	 <sup>1</sup>	2-4

<sup>1</sup> Préchauffer l'appareil 10 minutes. Utiliser la fonction de chauffage rapide uniquement pour préchauffer.

## 21.9 Yaourt

Votre appareil vous permet de préparer vos propres yaourts.


### Préparer du yaourt

1. Retirez les accessoires et les supports du compartiment de cuisson.
2. Faites chauffer 1 litre de lait à 3,5 % de matières grasses sur la table de cuisson à 90 °C puis laissez-le refroidir à 40 °C. Faites chauffer le lait UHT seulement jusqu'à 40 °C.

3. Mélangez 30 g de yaourt dans le lait.
4. Versez le mélange dans de petits récipients, par ex. dans de petits verres pourvus de couvercles.
5. Filmez les récipients, par ex. avec du film alimentaire.
6. Placez les récipients sur le fond du compartiment de cuisson.
7. Laissez le yaourt reposer au réfrigérateur après la préparation.

## Recommandations de réglage

### Yaourt

Plat	Accessoires/récipients	Hauteur d'enfournement	Mode de cuisson/fonction	Température en °C	Durée, minutes
Yaourt	Tasse/verre	Fond du compartiment de cuisson		-	4 à 5 heures

## 21.10 Décongélation

Convient pour décongeler les fruits, les légumes et les pâtisseries congelés. Il est recommandé de décongeler la volaille, la viande et le poisson au réfrigérateur. Ne convient pas pour les gâteaux ou les tartes à la crème. Utilisez les hauteurs d'enfournement suivantes pour la décongélation :


- 1ère grille : hauteur 2
- 2e grille : hauteur 3+1

**Remarque :** Les morceaux surgelés à plat ou les portions décongèlent plus vite que les blocs.

- Retirez les aliments de leur emballage et placez-les dans un récipient sur la grille.
- Pendant la décongélation, remuez ou retournez les mets une à deux fois. Retournez les gros morceaux plusieurs fois. Si nécessaire, séparez les mets entre-temps ou bien retirez de l'appareil les morceaux déjà décongelés.
- Laissez reposer le mets décongelé entre 10 et 30 minutes dans l'appareil éteint, afin que la température s'équilibre.

## Recommandations de réglage

### Décongélation

Plat	Accessoires/récipients	Hauteur d'enfournement	Mode de cuisson	Température en °C	Durée, minutes
Pâtisseries, gâteaux et pain, fruits, légumes, produits à base de viande	Grille	2 3+1		-	-

# 22 Instructions de montage

Les instructions de montage contiennent des instructions pour le raccordement au gaz et pour l'ensemble de conversion de gaz.

**Remarque :** Uniquement pour le service après-vente.



## **⚠ 22.1 Informations générales**

**La conversion de votre appareil à un autre type de gaz peut uniquement être effectuée par du personnel spécialisé autorisé et conformément aux instructions figurant dans la présente notice d'utilisation.**

**Un mauvais raccordement et des mauvais réglages peuvent occasionner des dommages à l'appareil. Le fabricant de l'appareil n'endosse aucune responsabilité pour les raccordements et réglages mal effectués.**

- Portez des gants de protection pour éviter de vous blesser en vous coupant. Les pièces accessibles peuvent présenter des arêtes vives.
- Ne placez pas l'appareil derrière une porte décorative ni derrière une porte de meuble. Il existe un risque de surchauffe.
- Ne placez jamais cet appareil dans un bateau ou un véhicule.
- Respectez scrupuleusement les symboles figurant sur la plaque signalétique. Si aucun symbole ne figure pour votre pays, effectuez les réglages en respectant les directives techniques de votre pays.
- Avant d'installer l'appareil, renseignez-vous sur le type de gaz et la pression de gaz du réseau local d'alimentation en gaz. Avant d'utiliser l'appareil, assurez-vous que tous les réglages sont réalisés correctement.
- Respectez les directives et réglementations locales et nationales.
- Les indications relatives au réglage de l'appareil se trouvent sur la plaque signalétique au dos de l'appareil. Le type de gaz réglé en usine est marqué par une étoile (\*).
- Après la conversion de l'appareil à un autre type de gaz, le type de gaz réglé doit être indiqué sur la plaque signalétique.
  - Utilisez à cet effet l'étiquette de conversion de gaz.
  - Le type de gaz est indiqué sur l'étiquette par (\*).
  - Collez l'étiquette sur laquelle la conversion de gaz est indiquée d'un astérisque (\*) à l'endroit prévu sur la plaque signalétique.

- Les modifications réalisées sur l'appareil et le type de raccordement jouent un rôle important pour l'utilisation conforme et en toute sécurité de l'appareil.
- Avant toute intervention sur l'appareil, coupez l'alimentation en électricité et en gaz.
- Après toute intervention sur le raccordement au gaz, contrôlez toujours l'étanchéité des raccordements. Le fabricant décline toute responsabilité en cas de fuite de gaz provenant d'un raccordement au gaz altéré.

## **⚠ AVERTISSEMENT – Risque d'explosion !**

Une fuite de gaz peut survenir. Une fuite de gaz peut se produire si vous déplacez l'appareil après avoir effectué le raccordement au gaz.

- ▶ Ne pas déplacer l'appareil après le raccordement au gaz.
- ▶ Si vous déplacez l'appareil, contrôler l'étanchéité des jonctions.

## **ATTENTION !**

Ne tenez pas ou ne déplacez pas l'appareil par le flexible de gaz (collecteur). L'endommagement du flexible de gaz peut entraîner des fuites de gaz. Le flexible de gaz n'est pas conçu pour supporter le poids de l'appareil.

- ▶ Ne tenez pas ou ne déplacez pas l'appareil par le flexible de gaz.

## **22.2 Informations sur l'appareil**

Reportez dans le tableau ci-après les réglages d'usine pour le type de gaz et la pression de gaz ainsi que les réglages valides pour le type de gaz et la pression de gaz après la conversion de gaz.

E-Nr.	FD
Numéro de téléphone du service après-vente	
Type de gaz/Pression de gaz Vous trouverez ces données sur la plaque signalétique.	
Type de gaz/Pression de gaz Les données après la conversion du type de gaz	

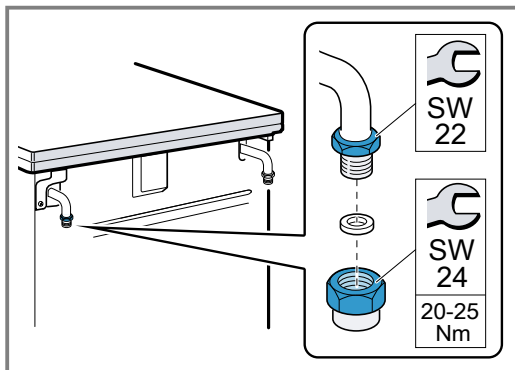
## **22.3 Choisir le côté du raccordement au gaz**

Le raccordement au gaz de certains appareils peut être effectué à droite ou à gauche. Si nécessaire, vous pouvez changer les côtés des raccords.

**Conditions**

- Fermez la conduite de gaz principale.
  - Fermez la pièce de connexion au gaz du côté non utilisé à l'aide d'un tampon borgne.
1. Fixez le nouveau joint dans le tampon borgne. Veillez à ce que le joint soit correctement en place.
  2. **Remarque** : Pour raccorder l'appareil, utilisez une clé dynamométrique.

Fixez la pièce de connexion au gaz sur l'appareil avec une clé de 22 et posez le tampon borgne avec une clé de 24 sur la pièce de connexion au gaz.



3. Effectuez un test d'étanchéité après avoir modifié le côté du raccordement. Vous trouverez de plus amples informations à ce sujet au chapitre « Test d'étanchéité et de fonctionnement » → Page 44.

**22.4 Raccordement au gaz**

Ces instructions s'appliquent uniquement si l'appareil est installé dans les pays indiqués sur la plaque signalétique.

Si l'appareil est installé et utilisé dans un pays qui n'est pas indiqué sur la plaque signalétique, consultez les instructions d'installation et de montage. Celles-ci contiennent les informations nécessaires sur les conditions de raccordement de l'appareil dans le pays concerné.

**Remarque** : Pour raccorder l'appareil, utilisez une clé dynamométrique.

**Raccordement au gaz naturel (GN)**

Si vous utilisez du gaz naturel (GN), le raccordement au gaz doit être mis en place sur un flexible de gaz ou un tuyau flexible de sécurité de gaz avec des assemblages filetés aux deux extrémités.

**Types de raccordement :**

- \*G $\frac{1}{2}$  : EN ISO 228 G $\frac{1}{2}$  (TS EN ISO 228 G $\frac{1}{2}$ )
- \*R $\frac{1}{2}$  : EN 10226 R $\frac{1}{2}$  (TS 61-210 EN 10226 R $\frac{1}{2}$ )

**⚠ AVERTISSEMENT – Risque d'explosion !**

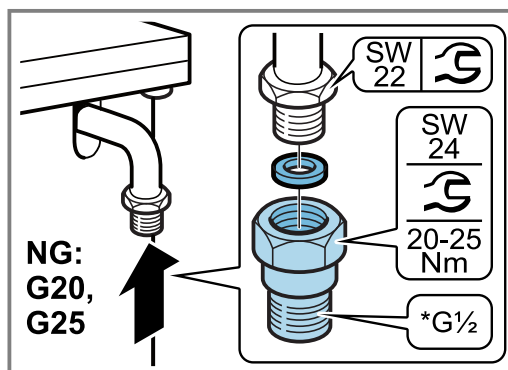
Une fuite de gaz peut survenir en raison d'une pièce de connexion au gaz endommagée.

- ▶ Lors du raccordement du flexible de gaz ou du tuyau flexible de sécurité de gaz, ne fixez jamais la pièce de connexion au gaz sur l'appareil avec une clé de 22. La pièce de connexion peut être endommagée.

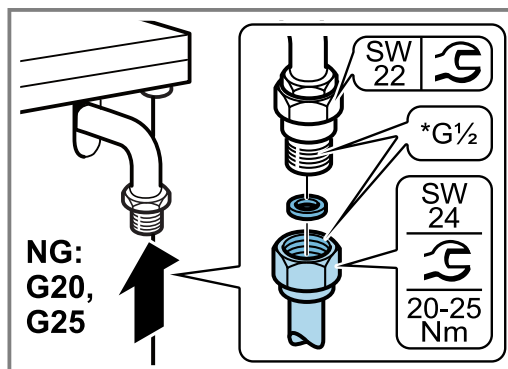
**Raccordement selon EN ISO 228-1 G $\frac{1}{2}$  (TS EN ISO 228-1 G $\frac{1}{2}$ )**

1. Placez le nouveau joint dans la connexion. Veillez à ce que le joint soit correctement en place.

2. Fixez la pièce de connexion au gaz sur l'appareil avec une clé de 22 et posez la connexion avec une clé de 24 dans la pièce de connexion.



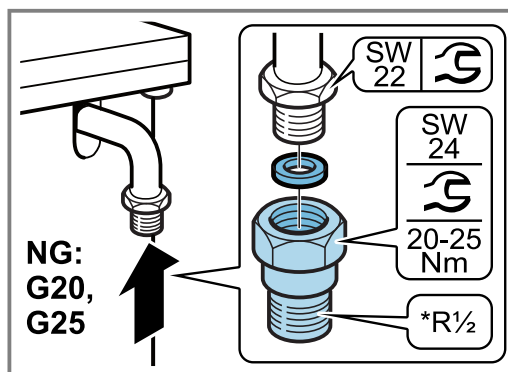
3. Posez le nouveau joint du flexible de gaz ou du tuyau flexible de sécurité de gaz. Veillez à ce que le joint soit correctement en place.
4. Fixez la pièce de raccordement avec une clé de 24 et posez le raccord fileté du flexible de gaz ou du tuyau flexible de sécurité de gaz avec une clé de 24 sur la connexion et serrez-le bien.



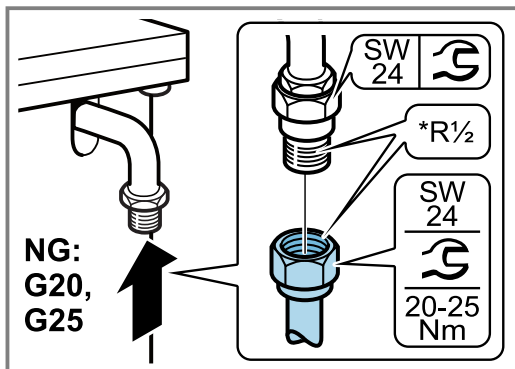
5. Ouvrez le dispositif de coupure du raccordement au gaz. Procédez à un test d'étanchéité → Page 44.

**Raccordement selon EN 10226-1 R $\frac{1}{2}$  (TS 61-210 EN 10226-1 R $\frac{1}{2}$ )**

1. Placez le nouveau joint dans la connexion. Veillez à ce que le joint soit correctement en place.
2. Fixez la pièce de connexion au gaz sur l'appareil avec une clé de 22 et posez la connexion avec une clé de 24 dans la pièce de connexion.



3. Fixez la pièce de raccordement avec une **clé de 24** et posez le raccord fileté du flexible de gaz ou du tuyau flexible de sécurité de gaz avec une clé de 24 sur la connexion et serrez-le bien.



4. Ouvrez le dispositif de coupure du raccordement au gaz. Procédez à un test d'étanchéité → Page 44.

### Raccordement au gaz liquide (GPL)

Si vous utilisez du gaz liquide (GPL), le raccordement au gaz doit être mis en place sur un tuyau flexible de gaz ou un raccordement fixe.

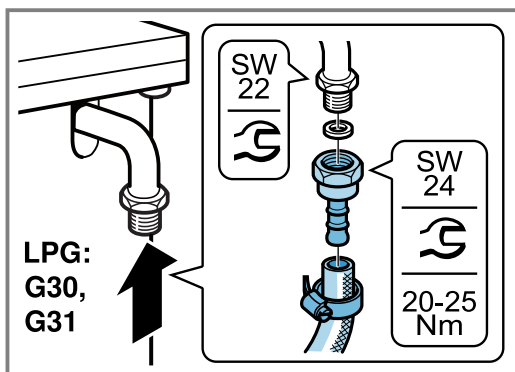
Respectez les directives nationales en vigueur.

Si vous utilisez un tuyau flexible de gaz, respectez les indications suivantes :

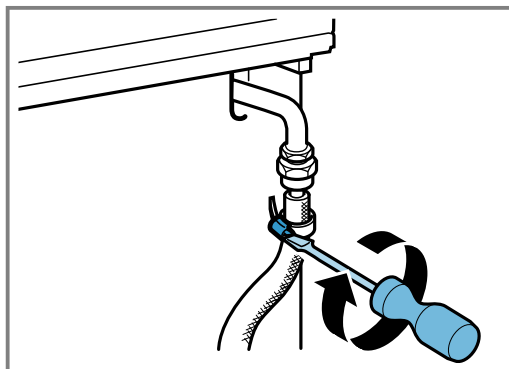
- Utilisez un tuyau flexible de sécurité de gaz ou un tuyau en matière plastique d'un diamètre de 8 ou 10 mm.
- Fixez le flexible au raccordement de gaz à l'aide d'un dispositif de raccordement agréé, par exemple un collier de serrage.
- Le flexible doit être court et parfaitement étanche. La longueur de flexible doit être de 1,5 m maximum. Respectez les directives nationales en vigueur.
- Remplacez le tuyau flexible de gaz une fois par an.

### Raccordement au tuyau flexible de gaz

1. Placez le nouveau joint dans la connexion. Veillez à ce que le joint soit correctement en place.
2. Fixez la pièce de connexion au gaz sur l'appareil **avec une clé de 22** et posez la connexion avec une clé de 24 dans la pièce de connexion.



3. Enfichez le tuyau flexible de sécurité de gaz et serrez-le bien avec un raccord vissé ou un collier de serrage.



4. Ouvrez le dispositif de coupure du raccordement au gaz. Procédez à un test d'étanchéité → Page 44.

## 22.5 Changer le type de gaz

Vous pouvez changer le type de gaz qui est réglé pour l'appareil.

**Remarque :** Vous trouverez de plus amples informations sur les types de gaz convenant pour l'appareil et les buses de gaz correspondantes au chapitre « Caractéristiques techniques - gaz ». Sur les buses se trouvent des chiffres qui indiquent leur diamètre.

### Changer le type de gaz

- Remplacez la pièce de raccordement au gaz.
- Remplacez les buses de brûleur.
- Selon le réglage du gaz en usine, changez ou resserrez les buses de dérivation des robinets du brûleur.
- S'il existe des buses pour le brûleur du four et le brûleur du gril, changez-les.

### Après la conversion

- Après la conversion du type de gaz, effectuez un test d'étanchéité. Vous trouverez de plus amples informations au chapitre « Test d'étanchéité et de fonctionnement » → Page 44.
- Après la conversion vers un autre type de gaz, contrôlez le comportement en combustion. Vous trouverez de plus amples informations à ce sujet au chapitre « Contrôler le bon comportement de combustion » → Page 44.
- Reportez le nouveau type de gaz réglé et la nouvelle pression de gaz dans le tableau. Vous trouverez de plus amples informations au chapitre « Informations sur l'appareil » → Page 38.

### ATTENTION !

Après avoir changé le type de gaz, marquez le type de gaz réglé.

- ▶ Après avoir changé le type de gaz, **apposez** l'étiquette indiquant le type de gaz et l'étoile dans l'espace prévu sur la plaque signalétique de l'appareil.

### Pièces pour la conversion de gaz

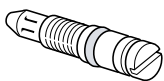

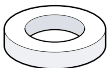




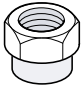
Vous trouverez ci-dessous la liste des pièces dont vous aurez besoin pour la conversion au gaz décrite.



**Remarque :**

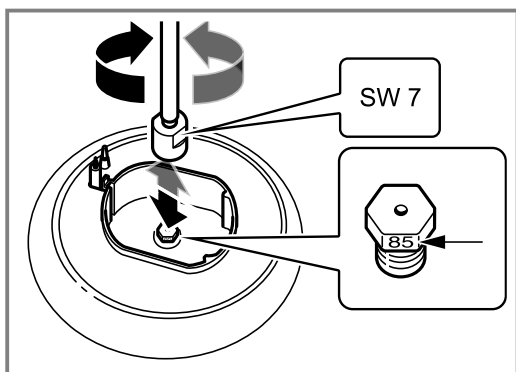
Les accessoires livrés peuvent diverger en fonction du type d'appareil.

- La pièce de connexion de gaz peut varier selon le type de gaz et les directives nationales.
- Afin de déterminer le diamètre de buse correct, consulter le tableau  
→ "Caractéristiques techniques - gaz", Page 45.
- Utilisez toujours un joint neuf.
- (\*) Ne jamais faire de raccordement au gaz sans ces pièces.

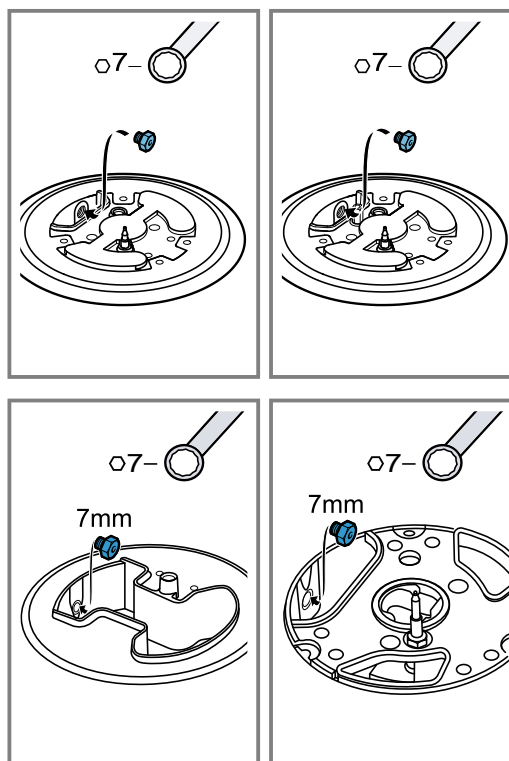
Explication	
	<b>Buse à double flux</b>
	<b>Buse de brûleur</b>
	<b>(*) Joint</b>
	<b>(*) Pièce de connexion pour le gaz naturel (GN : G20, G25)</b> ■ TS 61-210 EN 10226 R $\frac{1}{2}$ ■ EN 10226 R $\frac{1}{2}$
	<b>(*) Pièce de connexion pour le gaz naturel (GN : G20, G25)</b> ■ TS EN ISO 228 G $\frac{1}{2}$ ■ EN ISO 228 G $\frac{1}{2}$
	<b>(*) Pièce de connexion pour le gaz liquide (GPL : G30, G31)</b>
	<b>Connexion</b>
	<b>Bouchons (pièce d'obturation)</b>

**Changer les buses des brûleurs de la cuisinière**

1. Éteindre tous les boutons du bandeau de commande.
2. Fermer le dispositif de coupure pour le raccordement au gaz.
3. Retirer les supports de casserole ou les grilles de support de casserole et les parties du brûleur.
4. Déposer les buses du brûleur de la cuisinière à l'aide de la clé à douille 7.



5. Si votre appareil est équipé d'un brûleur wok avec accès latéral, démontez la buse du brûleur comme illustré ci-dessous.



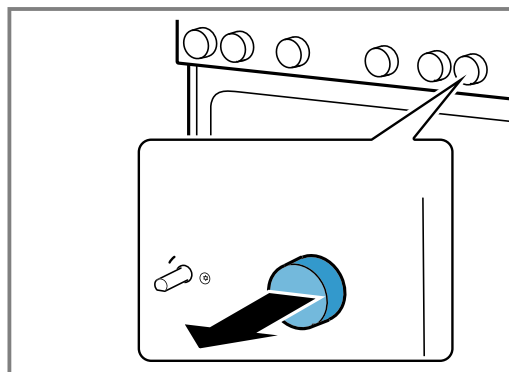
6. Identifier les buses de brûleur à partir du tableau. Vous trouverez de plus amples informations au chapitre  
→ "Caractéristiques techniques - gaz", Page 45.  
– Monter de nouvelles buses dans les brûleurs respectifs.
7. Tester l'étanchéité des buses après les avoir remplacées. Vous trouverez de plus amples informations à ce sujet au chapitre « Test d'étanchéité et de fonctionnement » → Page 44.

**Régler ou échanger des buses de dérivation (position petite flamme)**

Vous pouvez régler la hauteur minimale de la flamme des brûleurs via les buses de dérivation.

**Conditions**

- Fermez le dispositif de blocage de gaz.
  - Mettez l'appareil hors tension.
1. Éteignez tous les boutons du bandeau de commande.
  2. Enlevez les boutons séparément en les pressant contre le bandeau de commande et en les tirant un peu vers l'avant.



## Pour le four au gaz – Conversion du gaz naturel au gaz liquide

Si l'appareil a été réglé en usine à la livraison pour un fonctionnement au gaz naturel (GN : G20, G25) et doit maintenant être réglé pour la première fois pour un fonctionnement avec bouteille de gaz (GPL: G30, G31) :

1. Serrer fermement toutes les buses à double flux de l'appareil dans le sens des aiguilles d'une montre jusqu'en butée. Vous trouverez de plus amples informations au chapitre → "Démonter le bandeau de commande", Page 42.
2. Exécuter ensuite les opérations décrites au chapitre → "Régler les buses à double flux", Page 43.
3. Exécuter ensuite les opérations décrites au chapitre → "Monter le bandeau de commande", Page 43.

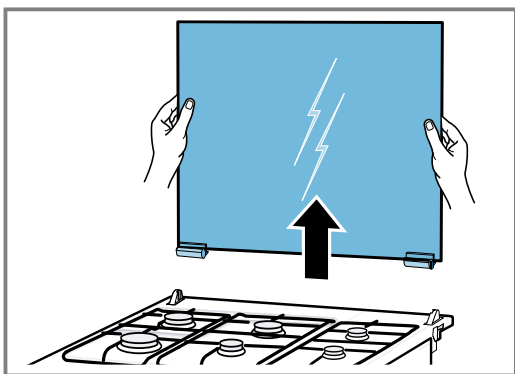
## Conversion du gaz liquide au gaz naturel

Si vous convertissez l'appareil du gaz liquide (GPL : G30, G31) au gaz naturel (GN : G20, G25) ou si vous avez déjà effectué cette conversion et que vous le reprenez, alors :

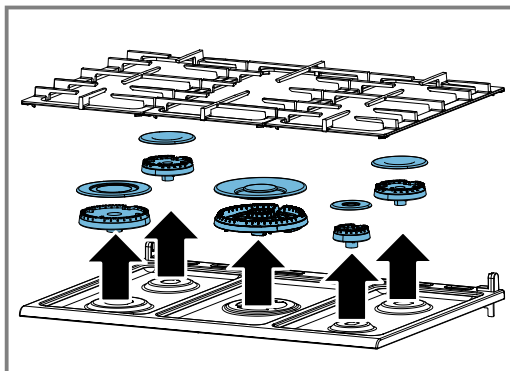
1. Tourner toutes les buses à double flux de l'appareil d'un demi-tour dans le sens antihoraire pour les régler. Vous trouverez de plus amples informations au chapitre → "Démonter le bandeau de commande", Page 42.
2. Exécuter ensuite les opérations décrites au chapitre → "Régler les buses à double flux", Page 43.
3. Exécuter ensuite les opérations décrites au chapitre → "Monter le bandeau de commande", Page 43.

## Démonter le bandeau de commande

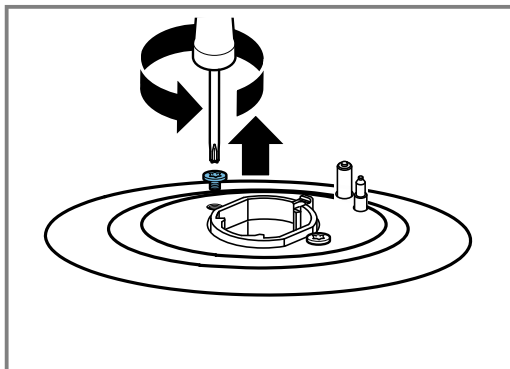
1. Si l'appareil est doté d'un couvercle, retirez ce dernier.
  - Pour ce faire, tenez la plaque de recouvrement ouverte des deux côtés et tirez-la vers le haut. Assurez-vous de ne pas perdre les charnières.



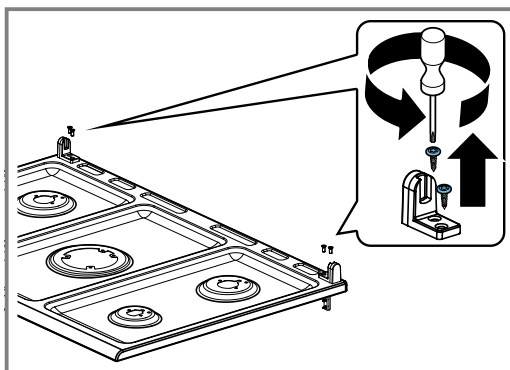
2. Retirer les supports de casserole ou les grilles de support de casserole et les parties du brûleur.



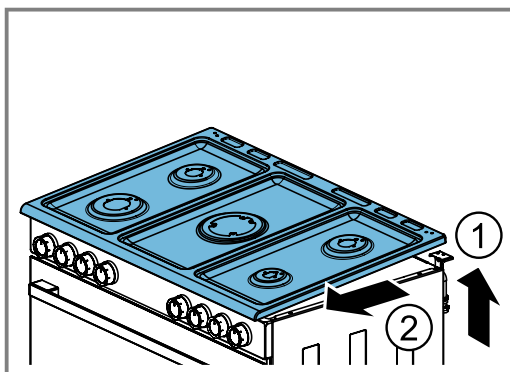
3. Si la table de cuisson comporte des vis de raccordement du brûleur, les retirer toutes.



4. Retirer les vis du support de charnière de droite et de gauche.

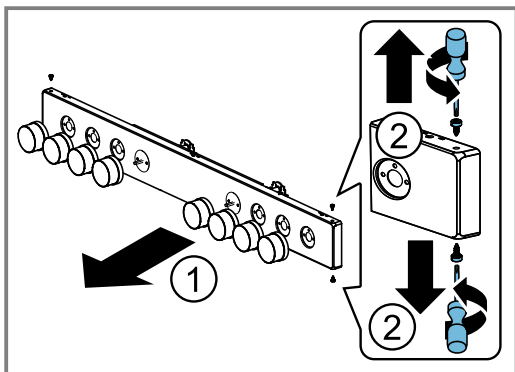


5. Desserrer la plaque de cuisson au niveau des moyeux de brûleur et la soulever vers le haut.
  - Tirer la plaque de cuisson vers l'avant.

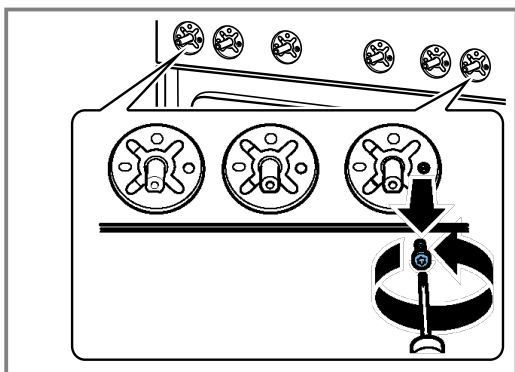


6. Retirer les boutons sur le bandeau frontal vers l'avant.

7. Enlever les vis sur les coins du bandeau frontal.

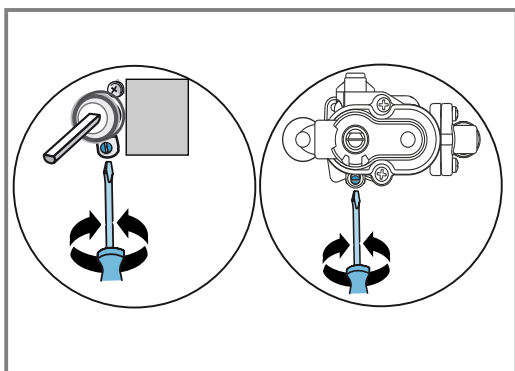


8. Retirer les vis qui deviennent visibles après avoir retiré les boutons du bandeau frontal.



### Régler les buses à double flux

1. Régler les buses à double flux conformément au type de gaz à régler à l'aide d'un tournevis plat (n° 2) et selon les instructions figurant au chapitre → "Conversion du gaz liquide au gaz naturel", Page 42 ou au chapitre → "Pour le four au gaz – Conversion du gaz naturel au gaz liquide", Page 42.



2. À cette étape, procéder impérativement à un test d'étanchéité. Vous trouverez de plus amples informations au chapitre → "Test d'étanchéité et de fonctionnement", Page 44.

### Monter le bandeau de commande

Réaliser le montage dans l'ordre chronologique inverse.

1. Tenir le bandeau frontal à deux mains et l'introduire avec précaution. S'assurer que les câbles ne sont pas endommagés et que les raccords ne se desserrent pas.

2. Insérer les vis qui ont été retirées du bandeau frontal.  
– Insérer les vis sur les coins du bandeau frontal.
3. Pousser la plaque de cuisson vers l'arrière et l'insérer lentement.
4. Insérer les vis sur les supports de charnière gauche et droit.
5. Insérer les vis de raccordement des brûleurs
6. Placer les éléments inférieurs des brûleurs dans la position adéquate en fonction de leur taille. Insérer les bougies d'allumage dans les ouvertures correspondantes à côté des éléments du brûleur. Poser les chapeaux de brûleur émaillés sur les socles correspondants en les centrant en respectant les tailles. Poser les supports de casserole et les grilles de support de casserole.
7. Si l'appareil est doté d'une plaque de protection, tenez-la verticalement des deux côtés et remettez-la lentement dans la fixation.
8. Insérer les boutons avec précaution.  
– À cette étape, contrôler impérativement le comportement en combustion des brûleurs de gaz. Vous trouverez de plus amples informations au chapitre → "Contrôler le bon comportement de combustion", Page 44.
- ✓ Vérifier si l'appareil fonctionne de manière irréprochable.

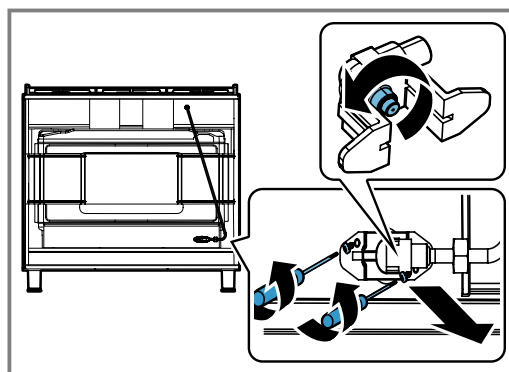
### Remplacement du brûleur du four

#### Préparation

- Éteignez tous les boutons du bandeau de commande.
- Fermez le dispositif de coupure pour le raccordement au gaz.
- Débranchez l'appareil du secteur.

#### Remplacement de la buse inférieure du brûleur à gaz du four

1. Dévisser la vis en plastique sur le cache arrière du support de montage du cordon d'alimentation.  
– Retirer les vis sur le cache arrière et retirer le cache.
2. Retirer les deux vis sur le porte-injecteur du brûleur du four inférieur et retirer le support de la buse avec précaution.  
– À l'aide d'une clé à douille de 7 mm, retirer la buse du porte-injecteur.



3. Selon le type de gaz utilisé après la modification, choisir les buses correspondantes dans le tableau. Vous trouverez de plus amples informations au chapitre → "Caractéristiques techniques - gaz", Page 45.

4. Insérer la nouvelle buse et la serrer fermement. (Couple de serrage 4 Nm)
  - À cette étape, procéder impérativement à un test d'étanchéité. Vous trouverez de plus amples informations au chapitre  
→ "Test d'étanchéité et de fonctionnement", Page 44.
5. Insérer le porte-injecteur avec précaution. Insérer les vis.
  - À cette étape, procéder impérativement à un test d'étanchéité. Vous trouverez de plus amples informations au chapitre  
→ "Test d'étanchéité et de fonctionnement", Page 44.
6. Insérer le cache arrière du four ainsi que les vis.
  - Visser la vis en plastique sur le cache arrière du support de montage du cordon d'alimentation.
7. À cette étape, contrôler impérativement le comportement en combustion des brûleurs de gaz. Vous trouverez de plus amples informations au chapitre  
→ "Contrôler le bon comportement de combustion", Page 44.

## 22.6 Test d'étanchéité et de fonctionnement

Le test d'étanchéité doit être réalisé par deux personnes.

### **AVERTISSEMENT – Risque d'explosion !**

Des étincelles, des flammes ou un feu ouvert peuvent provoquer des explosions pendant le test d'étanchéité et de fonctionnement.

- ▶ Assurez-vous qu'il n'y a pas d'étincelles.
- ▶ N'utilisez pas de flamme ni de feu nu.
- ▶ Vérifiez l'étanchéité uniquement avec une mousse appropriée.

### **En cas de fuite de gaz**

- Fermez le dispositif de coupure.
- Aérez suffisamment la zone touchée.
- Contrôlez de nouveau les liaisons de gaz et de buses.
- Recommencez le test d'étanchéité → Page 44.

### **Contrôle de la liaison de gaz**

1. Ouvrez le dispositif de coupure pour le raccordement au gaz.
2. Appliquez une mousse adaptée autour du raccordement au gaz.
  - ✓ Si des dispersions ou des bulles apparaissent sur la surface mousseuse indiquant une fuite de gaz, suivez les instructions du chapitre « En cas de fuite de gaz » → Page 44.
3. Suivez les mêmes instructions pour la partie fermée avec un tampon borgne.

### **Contrôler les buses des brûleurs**

Contrôlez l'étanchéité de chaque buse.

1. Ouvrez le dispositif de coupure pour le raccordement au gaz.
2. Pour vérifier, recouvrez soigneusement le trou de la buse du brûleur avec votre doigt ou un dispositif spécial.
3. Appliquez une mousse adaptée autour de la buse.

4. Appuyez sur le bouton du brûleur et tournez le bouton dans le sens inverse des aiguilles d'une montre. C'est ainsi que le gaz arrive à la buse.
  - ✓ Si des dispersions ou des bulles apparaissent sur la surface mousseuse indiquant une fuite de gaz, suivez les instructions du chapitre « En cas de fuite de gaz » → Page 44.

### **Contrôler les buses de dérivation**

Contrôlez l'étanchéité de chaque buse de dérivation.

1. Ouvrez le dispositif de coupure pour le raccordement au gaz.
2. Pour vérifier, recouvrez soigneusement le trou de la buse du brûleur avec votre doigt ou un dispositif spécial.
3. Appliquez une mousse appropriée autour de la buse de dérivation du brûleur testé.
4. Appuyez sur la broche du robinet et tournez-la dans le sens inverse des aiguilles d'une montre. C'est ainsi que le gaz arrive à la buse.
  - ✓ Si des dispersions ou des bulles apparaissent sur la surface mousseuse indiquant une fuite de gaz, suivez les instructions du chapitre « En cas de fuite de gaz » → Page 44.

### **Contrôler la buse du brûleur à gaz du four inférieur**

Contrôlez l'étanchéité de chaque buse de dérivation.

1. Ouvrez le dispositif de coupure pour le raccordement au gaz.
2. Pour vérifier, couvrez soigneusement le trou de la buse du brûleur à gaz inférieur du four avec votre doigt ou un dispositif spécial.
3. Appliquez une mousse adaptée autour de la buse.
4. Appuyez sur le bouton de réglage des fonctions du four et tournez le bouton dans le sens inverse des aiguilles d'une montre. C'est ainsi que le gaz arrive à la buse.
  - ✓ Si des dispersions ou des bulles apparaissent sur la surface mousseuse indiquant une fuite de gaz, suivez les instructions du chapitre « En cas de fuite de gaz » → Page 44.

## 22.7 Contrôler le bon comportement de combustion

Contrôlez le comportement en combustion et la formation de suie pour chaque brûleur après la conversion vers un autre type de gaz. En cas de problème, comparez les valeurs des buses avec les valeurs du tableau.

### **Contrôler le bon comportement de combustion des brûleurs de la cuisinière**

1. Allumer le brûleur à gaz selon les indications fournies dans la notice d'utilisation.
2. Tourner le bouton de la cuisinière à gaz sur la petite flamme. Vérifier si le système de sécurité de la flamme fonctionne correctement en maintenant la flamme pendant 1 minute sur la position « Petite flamme ».
3. Contrôler le comportement correct en combustion à grande et petite flamme.
  - ✓ La flamme doit brûler de manière régulière et constante.

4. Tourner le bouton de brûleur, en va et vient rapide, entre la grande flamme et la petite flamme. Répéter plusieurs fois cette opération.
- ✓ La flamme ne doit ni vaciller ni s'éteindre.

### Contrôler le comportement de combustion correct du brûleur à gaz du four inférieur

1. Allumer le brûleur inférieurs du four selon les indications fournies dans la notice d'utilisation.  
→ "Utilisation", Page 20

2. Laissez la porte du four ouverte et observez la flamme.
  - ✓ La flamme doit brûler uniformément partout.
  - ✓ La flamme peut s'éteindre dans les premières minutes. Après quelques minutes, la flamme doit cependant se stabiliser.
3. Allumez l'appareil pendant quelques minutes pour contrôler si le thermocouple devient suffisamment chaud.
  - ✓ Contrôlez les réglages si nécessaire. Si la buse de dérivation du brûleur est défectueuse, remplacez-la.

## 22.8 Caractéristiques techniques - gaz

Les différents types de gaz et leurs valeurs ont été répertoriés.

### Caractéristiques techniques - gaz

Respectez les instructions suivantes pour les types de gaz indiqués dans le tableau pour certains brûleurs.

#### Gaz naturel GN G20/20 mbar

Buse (mm)	Bypass	Type de brûleur	Puissance (kW)	Puissance min. (kW)	Consommation max. G20 (l/h)
1,16	0,78	Brûleur puissant	3,0	≤ 1,3	285 (l/h)
0,97	0,60	Brûleur standard	1,75	≤ 0,9	167 (l/h)
0,72	0,52	Brûleur éco	1,0	≤ 0,55	95 (l/h)
1,48	0,94	Brûleur wok	4,0	≤ 1,7	381 (l/h)
1,48/0,70	0,92/0,57	Brûleur wok à double flamme	4,2	≤ 2,6	399 (l/h)
1,47	0,76	Brûleur du four	4,2	-	399 (l/h)
1,30	-	Brûleur du gril	3,1	-	295 (l/h)

#### Gaz liquide butane propane G30/28-30 mbar

Buse (mm)	Bypass	Type de brûleur	Puissance (kW)	Puissance min. (kW)	Consommation max. G30 (g/h)
0,85	0,49	Brûleur puissant	3,0	≤ 1,3	218 (g/h)
0,65	0,40	Brûleur standard	1,75	≤ 0,9	127 (g/h)
0,50	0,32	Brûleur éco	1,0	≤ 0,55	73 (g/h)
1,00	0,59	Brûleur wok	4,0	≤ 1,7	291 (g/h)
0,95/0,44	0,57/0,30	Brûleur wok à double flamme	4,2	≤ 2,6	306 (g/h)
0,90	0,56	Brûleur du four	4,2	-	306 (g/h)
0,85	-	Brûleur du gril	3,1	-	226 (g/h)

#### Gaz liquide butane propane G30/50 mbar

Buse (mm)	Bypass	Type de brûleur	Puissance (kW)	Puissance min. (kW)	Consommation max. G30 (g/h)
0,75	0,49	Brûleur puissant	3,0	≤ 1,3	218 (g/h)
0,58	0,40	Brûleur standard	1,75	≤ 0,9	127 (g/h)
0,43	0,32	Brûleur éco	1,0	≤ 0,55	73 (g/h)
0,80	0,59	Brûleur wok	3,4	≤ 1,7	248 (g/h)

<b>Buse (mm)</b>	<b>Bypass</b>	<b>Type de brûleur</b>	<b>Puissance (kW)</b>	<b>Puissance min. (kW)</b>	<b>Consommation max. G30 (g/h)</b>
0,68/0,43	0,57/0,30	Brûleur wok à double flamme	3,4	≤ 2,6	248 (g/h)
0,88	0,56	Brûleur du four	4,4	-	321 (g/h)
0,73	0,55	Brûleur du grill	3,1	-	226 (g/h)



A series of horizontal lines spanning the width of the page, providing a template for writing or drawing.



## Thank you for buying a Bosch Home Appliance!

Register your new device on MyBosch now and profit directly from:

- **Expert tips & tricks for your appliance**
- **Warranty extension options**
- **Discounts for accessories & spare-parts**
- **Digital manual and all appliance data at hand**
- **Easy access to Bosch Home Appliances Service**

Free and easy registration – also on mobile phones:

[www.bosch-home.com/welcome](http://www.bosch-home.com/welcome)



## Looking for help? You'll find it here.

Expert advice for your Bosch home appliances, help with problems or a repair from Bosch experts.

Find out everything about the many ways Bosch can support you:

[www.bosch-home.com/service](http://www.bosch-home.com/service)

Contact data of all countries are listed in the attached service directory.

### **BSH Hausgeräte GmbH**

Carl-Wery-Straße 34

81739 München, GERMANY

[www.bosch-home.com](http://www.bosch-home.com)

A Bosch Company



**9001846687** (031130)

fr