



Register your
new device on
MyBosch now and
get free benefits:
**[bosch-home.com/
welcome](https://bosch-home.com/welcome)**



Integreeritav ahi

HRG978N.1

[et] Kasutusjuhend ja paigaldusjuhised

Lisateavet leiate digitaalsest kasutusjuhendist.



Sisukord

KASUTUSJUHEND

1	Ohutus	2
2	Varalise kahju vältimine.....	5
3	Keskkonnakaitse ja säästmine.....	6
4	Tutvumine.....	7
5	Töörežiimid.....	8
6	Tarvikud.....	10
7	Enne esimest kasutamist	12
8	Põhimõtteline käsitlemine	13
9	Kiirkuumutus.....	14
10	Ajafunktsioonid.....	15
11	Aur	16
12	Ventilatsioonifunktsioon Crisp Finish	18
13	Praetermomeeter	19
14	Road.....	21
15	Lemmikud.....	22
16	Lapselukk	23
17	Põhiseadistused	23
18	Home Connect	24
19	Puhastamine ja hooldamine.....	26
20	Puhastusfunktsioon Pürolüüspuhastus.....	28
21	Puhastusabi.....	29
22	Katlakivi eemaldamine.....	30
23	Kuivatamine.....	30
24	Seadme uks	31
25	Kanderaamistikud	33
26	Tõrgete kõrvaldamine	35
27	Jäätmekäitlus	37
28	Klienditeenindus	38
29	Teave vaba ja avatud lähtekoodiga tarkvara kohta	38
30	Vastavusdeklaratsioon	38

31	Õnnestumine on tagatud.....	39
----	-----------------------------	----

32	PAIGALDUSJUHEND	46
----	-----------------------	----

32.1	Üldised paigaldusjuhised.....	46
------	-------------------------------	----



1 Ohutus

Järgige järgmisi ohutusjuhiseid.

1.1 Üldised juhised

- Lugege juhend hoolikalt läbi.
- Hoidke juhend ja tooteinfo alles hilisemaks kasutamiseks või järgmistele omanikele.
- Transpordikahjustuse korral ärge ühendage seadet vooluvõrku.

1.2 Sihtotstarbeline kasutamine

See seade on ette nähtud ainult sisse ehitamiseks. Järgige spetsiaalset montaažjuhendit.

Ilma pistikuta seadmeid võib ühendada ainult väljaõppinud spetsialist. Seadme garantii ei laiene vales ühendamisest tingitud kahjustustele.

Kasutage seadet ainult:

- toitide ja jookide valmistamiseks.
- kodumajapidamises ja kodus keskkonnas suletud ruumides.
- kuni maksimaalse kõrguseni 4000 m merepinnast.

1.3 Kasutajate ringi piiramine

Üle 8-aastased lapsed ja piiratud füüsiliste, sensoorsete või mentaalsete võimetega või väheste teadmiste ja/või kogemustega inimesed võivad seadet kasutada tingimusel, et nende üle teostatakse järelevalvet või neile on selgitatud, kuidas seadet ohutult kasutada ning nad mõistavad seadmega seotud ohtusid.

Lapsed ei tohi seadmega mängida.

Lapsed ei tohi seadet puhastada ja hooldada, välja arvatud juhul, kui nad on vanemad kui 15-aastased ja nende üle teostatakse järelevalvet.

Hoidke alla 8-aastased lapsed seadmest ja ühendusjuhtmest eemal.

1.4 Ohutu kasutamine

Asetage lisatarvik ahju alati õigetpidi.

→ "Tarvikud", Lk 10

⚠ HOIATUS – Tuleoht!

Ahju asetatud tuleohtlikud esemed võivad süttida.

- ▶ Ärge hoidke ahjus tuleohtlikke esemeid.
- ▶ Suitsu eraldumise korral lülitage seade välja või tõmmake pistik pistikupesast välja ja hoidke uks kinni, et summutada võimalikke leeki.

Lahtised toidujäägid, rasv ja praevedelik võivad süttida.

- ▶ Enne funktsiooni käivitamist eemaldage ahjust, kütteelementidelt ja lisatarvikutelt lahtine mustus.

Seadme ukse avamisel tekib õhu liikumine. Küpsetuspaber võib kütteelementidega kokku puutuda ja süttida.

- ▶ Eelkuumutamisel ja küpsetamise ajal ärge kunagi asetage tarviku peale kinnituseta küpsetuspaberit.
- ▶ Lõigake küpsetuspaber õigesse suurusesse ja asetage selle peale nõu või küpsetusvorm.

⚠ HOIATUS – Põletusoht!

Kasutamise ajal lähevad seade ja selle puute-pinnad kuumaks.

- ▶ Olge ettevaatlik, et vältida kütteelementide puudutamist.
- ▶ Alla 8-aastased lapsed peavad jääma seadmest eemale.

Lisatarvik ja nõu lähevad väga kuumaks.

- ▶ Nõude ja tarvikute väljavõtmisel kasutage alati pajakindaid või pajalappe.

Alkoholi aurud võivad ahjus süttida. Seadme uks võib lahti paiskuda. Ahjust võib välja paiskuda kuuma auru ja leeki.

- ▶ Suure alkoholisisaldusega jooke kasutage vaid väikestes kogustes.
- ▶ Ärge kuumutage alkohoolseid jooke (≥ 15 % vol.) lahjendamata kujul (nt toidu peale valamiseks).
- ▶ Avage seadme ust ettevaatlikult.

Teleskoopsiinid lähevad ahju töötamise ajal kuumaks.

- ▶ Enne kuumade teleskoopsiinide puudutamist laske neil jahtuda.
- ▶ Kuumi teleskoopsiine puudutage ainult pajalappidega.

⚠ HOIATUS – Põletuste oht!

Kui seade töötab, lähevad selle ligipääsetavad osad kuumaks.

- ▶ Ärge kunagi puudutage kuumi osi.
- ▶ Hoidke lapsed eemal.

Seadme ust avades võib seadmest välja paiskuda kuuma auru. Aur võib temperatuurist olenevalt olla mittenähtav.

- ▶ Avage seadme ust ettevaatlikult.
- ▶ Hoidke lapsed eemal.

Kuuma ahju sattunud vesi võib tekitada kuuma veeauru.

- ▶ Ärge kunagi kallake vett kuuma ahju.

⚠ HOIATUS – Vigastusoht!

Ahju ukse kriimustatud klaas võib lõhkeda.

- ▶ Ärge kasutage ahjuukse klaasi puhastamiseks tugevatoimelisi abrasiivsed puhastusvahendeid või metallist kaabitsaid, kuna need võivad pinda kriimustada.

Seade ja selle ligipääsetavad osad võivad olla teravate servadega.

- ▶ Ettevaatust käsitlemisel ja puhastamisel.
- ▶ Võimaluse korral kandke kaitsekindaid.

Ukse hinged liiguvad ukse avamisel ja sulgemisel ning võivad kinni kiiluda.

- ▶ Ärge puudutage hingi.

Seadme ukse detailid võivad olla teravate servadega.

- ▶ Kandke kaitsekindaid.

Alkoholi aurud võivad kuumas ahjus süttida ning seadme uks võib lahti paiskuda ja olenevalt asjaoludest küljest kukkuda. Ukseklaasid võivad puruneda ja killuneda.

→ "Varalise kahju vältimine", Lk 5

- ▶ Suure alkoholisisaldusega jooke kasutage vaid väikestes kogustes.
- ▶ Ärge kuumutage alkohoolseid jooke (≥ 15 % vol.) lahjendamata kujul (nt toidu peale valamiseks).
- ▶ Avage seadme ust ettevaatlikult.

⚠ HOIATUS – Elektrilöögi oht!

Asjatundmatult tehtud parandustööd on ohtlikud.

- ▶ Seadet tohivad remontida ainult selleks koolitatud spetsialistid.
- ▶ Seadme remontimiseks tohib kasutada ainult originaalvaruosi.
- ▶ Kui selle seadme võrgujuhe saab kahjustada, tuleb see koolitatud spetsialistil asendada.

Võrgujuhtme kahjustatud isolatsioon on ohtlik.

- ▶ Ärge laske võrgujuhtmel seadme kuumade osade või soojusallikatega kokku puutuda.
- ▶ Ärge mitte kunagi laske võrgujuhtmel kokku puutuda teravate otste või servadega.
- ▶ Ärge murdke võrgujuhet kokku, ärge muljuge ega modifitseerige seda.

Sissetungiv niiskus võib tekitada elektrilöögi.

- ▶ Ärge kasutage seadme puhastamiseks aurpuhasteid või survepesureid.

Kahjustatud seade või kahjustatud võrgujuhe on ohtlikud.

- ▶ Ärge mitte kunagi käituge kahjustatud seadet.
- ▶ Ärge mitte kunagi tõmmake seadme voolu võrgust eraldamiseks võrgujuhtmest. Tõmmake alati võrgujuhtme võrgupistikust.
- ▶ Kui seade või võrgupistik on kahjustatud, tõmmake kohe võrgujuhtme võrgupistik välja või lülitage elektrikilbis kaitse välja.
- ▶ Võtke ühendust hooldekeskusega.

→ Lk 38

⚠ HOIATUS – Oht: magnetism!



Hoiatus: magnetid



Hoiatus südamestimulaatoritega isikutele

Juhtpaneeli ja juhtelementidesse on paigaldatud püsिमagnetid. Need võivad mõjutada elektrooniliste implantaatide, näiteks südamestimulaatorite või insuliinpumpade toimivust.

- ▶ Elektrooniliste implantaatidega isikud peavad hoiduma juhtpaneelist vähemalt 10 cm kaugusele.

⚠ HOIATUS – Lämpumisoht!

Lapsed võivad pakkematerjalid üle pea tõmmata või end sinna sisse kerida ja lämbuda.

- ▶ Hoidke pakkematerjalid lastest eemal.
- ▶ Ärge laske lastel pakkematerjaliga mängida.

Lapsed võivad väikesi osi sisse hingata või alla neelata ning seetõttu lämbuda.

- ▶ Hoidke väikesed osad lastest eemal.
- ▶ Ärge laske lastel väikeste osadega mängida.

1.5 Aur

Auruga funktsiooni kasutamisel järgige alltoodud ohutusnõudeid.

⚠ HOIATUS – Põletuste oht!

Veepaagis olev vesi võib seadme edasisel töötamisel minna väga kuumaks.

- ▶ Tühjendage veepaak iga kord pärast aururežiimi kasutamist.

Ahjus tekib kuum aur.

- ▶ Kui ahi töötab aururežiimil, siis hoidke oma käed ahjukambrist eemal.

Keedunõu väljavõtmisel võib kuuma vedelikku loksuda üle nõu ääre.

- ▶ Kuuma nõu väljatõstmisel kandke paja-kindaid ja olge ettevaatlik.

⚠ HOIATUS – Tuleoht!

Tuleohtlike vedelike aurud võivad ahju kuumadele pindadele sattudes süttida. Seadme uks võib lahti hüpata. Ahjust võib välja paiskuda kuuma auru ja leeke.

- ▶ Ärge valage veepaaki tuleohtlike vedelikke (nt alkoholisaldusega jookke).
- ▶ Veepaaki tohib valada vaid vett ja tootja soovitatud katlakivieemaldit.

1.6 Praetermomeeter

⚠ HOIATUS – Elektrilöögi oht!

Vale praetermomeetri kasutamine võib kahjustada isolatsiooni.

- ▶ Kasutage üksnes seadme jaoks ette nähtud praetermomeetrit.

⚠ HOIATUS – Vigastusoht!

Praetermomeeter on terav.

- ▶ Käsitsege praetermomeetrit ettevaatlikult.

1.7 Puhastusfunktsioon

⚠ HOIATUS – Tuleoht!

Lahtised toidujäägid, rasv ja praevedelik võivad puhastusfunktsiooni ajal süttida.

- ▶ Iga kord enne puhastusfunktsiooni käivitamist eemaldage ahjust suurem mustus.
 - ▶ Puhastuse ajaks ärge jätke ahju tarvikuid.
- Seadme välispind läheb puhastuse ajal väga kuumaks.

- ▶ Ärge riputage ukse käepideme külge süttivaid esemeid, nt köögirätikuid.
- ▶ Hoidke seadme esikülg vaba.
- ▶ Hoidke lapsed eemal.

Kui ukse tihend on kahjustada saanud, läheb ukse piirkond väga kuumaks.

- ▶ Ärge küürige ega eemaldage tihendit!
- ▶ Seadet ei tohi kasutada, kui tihend on kahjustada saanud või puudub.

⚠ HOIATUS – Tõsise tervisekahjustuse oht!

Seade läheb puhastuse ajal väga kuumaks. Plaatide ja vormide külgevõtmatu kate hävineb ja tekivad mürgised gaasid.

- ▶ Ärge kunagi jätke puhastuse ajaks ahju külgevõtmatu kattega plaate ja vorme.
- ▶ Puhastuse ajaks ärge jätke ahju tarvikuid.

⚠ HOIATUS – Tervisekahjustuse oht!

Ahi kuumeneb väga kõrge temperatuurini, nii et küpsetamisel ja grillimisel tekkivad jäägid põlevad ära. Seejuures eraldub auru, mis võib ärritada limaskesti.

- ▶ Õhutage kööki korralikult, kui puhastusfunktsioon on käigus.
- ▶ Ärge viibige ruumis pikemat aega.
- ▶ Hoidke lapsed ja koduloomad eemal.

⚠ HOIATUS – Põletusoht!

Ahi läheb puhastuse ajal väga kuumaks.

- ▶ Ärge avage ahju ust.
- ▶ Laske ahjul jahtuda.
- ▶ Hoidke lapsed eemal.

⚠ Seadme välispind läheb puhastuse ajal väga kuumaks.

- ▶ Ärge puudutage seadme ust.
- ▶ Laske ahjul jahtuda.
- ▶ Hoidke lapsed eemal.

2 Varalise kahju vältimine

2.1 Üldine teave

TÄHELEPANU!

Alkoholi aurud võivad kuumas ahjus süttida ja ahju püsivalt kahjustada. Seadme uks võib lahti paiskuda ja olenevalt asjaoludest küljest kukkuda. Ukseklaasid võivad puruneda ja killuneda. Tekkiva alarõhu toimel võib ahi seest tugevasti deformeeruda.

- ▶ Ärge kuumutage alkohoolseid jooke ($\geq 15\%$ vol.) lahjendamata kujul (nt toidu peale valamiseks).

Kui ajal, mil ahi töötab temperatuuril üle $120\text{ }^{\circ}\text{C}$, on ahju põhjas vett, siis võivad tekkida emailikahjustused.

- ▶ Ärge käivitage ahju, kui ahju põhjas on vett.
- ▶ Pühkige ahju põhi enne kasutamist kuivaks.

Ahju põhja asetatud esemed tekitavad temperatuuril üle $50\text{ }^{\circ}\text{C}$ kuumuse kogunemise. Praadimis- ja küpsetusajad ei ole enam õiged ja email saab kahjustada.

- ▶ Ärge asetage ahju põhja tarvikut, küpsetuspaberit ega fooliumi.
- ▶ Nõu asetage ahju põhja ainult siis, kui temperatuur on seatud madalamaks kui $50\text{ }^{\circ}\text{C}$.

Silikoonist või silikooni sisaldavast materjalist foolium, kate või lisatarvik võib praadimissensorit kahjustada. Kahjustused võivad tekkida ka siis, kui praadimissensor ei ole aktiivne.

- ▶ Ärge kasutage silikoonist või silikooni sisaldavast materjalist fooliumi, katet ega lisatarvikut.
- ▶ Ärge asetage ahju silikoonist esemeid.

Kuuma ahjus olev vesi tekitab veeauru. Temperatuuri kõikumine võib tekitada kahjustusi.

- ▶ Ärge kunagi kallake vett kuuma ahju.
- ▶ Ärge asetage ahju põhja veega nõusid.

Kui ahjus on pikemat aega niiskust, siis tekib rooste.

- ▶ Pärast kasutamist laske ahjul kuivada. Selleks avage ahju uks täielikult või kasutage kuivatusfunktsiooni.
- ▶ Ärge hoidke niiskeid toiduaineid suletud ahjus pikemat aega.

- ▶ Ärge jätke roogi ahju pikemaks ajaks.

- ▶ Ärge jätke midagi ahjuukse vahele.

Küpsetusplaadilt tilkuv puuviljamahl võib tekitada plekke, mida ei ole võimalik eemaldada.

- ▶ Väga mahlase puuviljakoogi puhul ärge katke kooki väga rikkalikult.

- ▶ Võimaluse korral kasutage sügavamast universaalpanni.

Kuumas ahju kasutatav ahjupuhastusvahend kahjustab emaili.

- ▶ Ärge kunagi kasutage kuumas ahju ahjupuhastusvahendit.

- ▶ Enne uut kuumutamist eemaldage ahjukambri ja ahju ukse küljest kõik jäägid.

Kui tihend on väga määrdunud, ei sulgu ahjuuks ahju kasutamisel enam korralikult. Külgnev köögimööbel võib kahjustada saada.

- ▶ Hoidke tihend alati puhas.
- ▶ Seadet ei tohi kasutada, kui tihend on kahjustada saanud või puudub.

Ärge kasutage ahjuust istumiseks ja ärge asetage selle peale esemeid, vastasel korral võib uks kahjustada saada.

- ▶ Ärge asetage midagi ahjuukse peale, ärge astuge ahjuukse peale ja ärge toetuge sellele.
- ▶ Ärge asetage ahjuuksele esemeid ega lisatarvikuid. Olenevalt mudelist võib lisatarvik ukse sulgemisel kriimustada ukseklaasi.
- ▶ Lükake lisatarvik ahjukambrisse alati lõpuni sisse. Ukseklaasil oleva alumiiniumfooliumi tõttu võivad tekkida pöördumatud värvimuutused.
- ▶ Ahjus olev alumiiniumfoolium ei tohi kokku puutuda ukseklaasiga.

2.2 Aur

Auruga funktsiooni kasutamisel järgige alltoodud juhisid.

TÄHELEPANU!

Roosteplekkidega küpsetusnõu võib tekitada ahjus korrosiooni. Korrosiooni võivad tekitada ka väikseimad plekid.

- ▶ Ärge kasutage roosteplekkidega nõusid. Kuum vesi veepaagis võib aurustusüsteemi kahjustada.
- ▶ Valage veepaaki üksnes külma vett.

Kui ajal, mil ahi töötab temperatuuril üle 120 °C, on ahju põhjas vett, siis võivad tekkida emailikahjustused.

- ▶ Ärge käivitage ahju, kui ahju põhjas on vett.
- ▶ Pühkige ahju põhi enne kasutamist kuivaks.

Auruga kuumutusviiside puhul tekib rohkelt veeauru. Ahjukambri tilgarenni kogunev kondensaatvesi võib üle ääre voolata ja külgnevat mööblit kahjustada.

- ▶ Töötamise ajal ärge ahju ust avage või tehke seda võimalikult harva.

Juhtpaneelile ja teistele tundlikele pindadele sattuv katlakivieemaldi kahjustab pindu.

- ▶ Eemaldage katlakivieemaldi kohe veega. Veepaagi pesemine nõudepesumasinas tekitab kahjustusi.
- ▶ Ärge peske veepaaki nõudepesumasinas.
- ▶ Puhastage veepaaki pehme lapi ja tavalise nõudepesuvahendiga.

3 Keskkonnakaitse ja säästmine

3.1 Pakendi käitlemine

Pakkematerjalid on keskkonnaohutud ja taaskasutatavad.

- ▶ Käideldge erinevaid komponente liikide järgi sorteeritult.

3.2 Energia säästmine

Kui järgite neid juhiseid, tarbib teie seade vähem voolu.

Laske seadmel eelkuumeneda ainult siis, kui see on retseptis või soovituslikes seadistustes ette nähtud.

→ "Õnnestumine on tagatud", Lk 39

- Kui te ei lase ahjul eelkuumeneda, säästate kuni 20% energiat.

Kasutage tumedaid, mustaks värvitud või emailitud küpsetusvorme.

- Need küpsetusvormid võtavad kuumust eriti hästi vastu.

Ahju ust avage küpsetusprotsessi ajal võimalikult harva.

- Ahju temperatuur jääb ühtlaseks ja järelkuumenemine ei ole vajalik.

Mitut rooga küpsetage vahetult üksteise järel või paralleelselt.

- Ahi on pärast esimest küpsetamist kuum. Tänu sellele lüheneb järgmise koogi küpsetusaeg.

Pikema küpsetusaja korral võite ahju 10 minutit enne küpsetusaja lõppu välja lülitada.

- Roa valmisküpsetamiseks piisab jääkkuumusest.

Lisatarvikud, mida te ei kasuta, võtke ahjust välja.

- Üleliigsetel tarvikutel ei ole vaja kuumeneda lasta.

Sügavkülmutatud road sulatage enne valmistamist.

- Säästate roogade sulatamiseks kuluva energia.

Ekraani väljalülitamine põhiseadistustes.

→ "Põhiseadistused", Lk 23

- Kui ekraaninäit on välja lülitatud, siis on energiakulu väiksem.

Märkus:

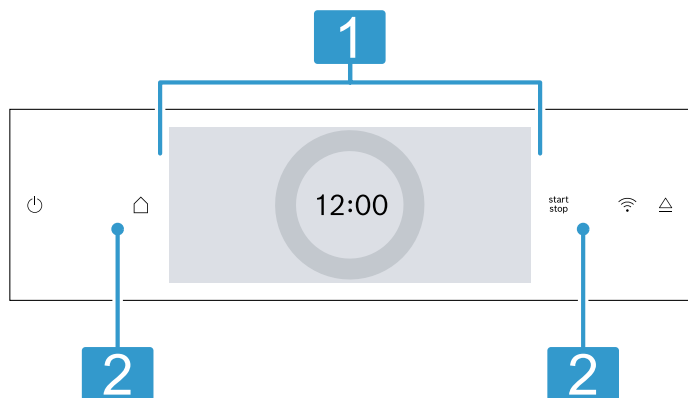
Seade tarbib:

- võrku ühendatud ooterežiimil max 2 W
- võrku ühendamata ooterežiimil väljalülitatud ekraaniga max 0,5 W

4 Tutvumine

4.1 Juhtpaneel

Juhtpaneeli abil saate seadistada kõiki seadme funktsioone ning saada teavet seadme käitusoleku kohta. Olenevalt seadme tüübist võivad üksikasjad pildil erineda, nt värvi ja kuju poolest.



1 Juhtnupuga ekraan

Ekraanil oleva digitaalse juhtnupu abil toimub seadme seadistamine. Näete väljareguleeritud väärtusi, valikuvõimalusi või juhiseid.
→ "Ekraan", Lk 7

2 Nupud

Nuppudega reguleerite erinevad funktsioonid vahetult välja.
→ "Nupud", Lk 7

4.2 Nupud

Nuppudega valite erinevad funktsioonid vahetult välja.

Nupp	Funktsioon
	Seadme sisselülitamine või väljalülitamine. → "Põhimõtteline käsitsemine", Lk 13
	Režiimide avamise menüü. → "Töörežiimid", Lk 8
	Režiimi käivitamine või katkestamine. → "Põhimõtteline käsitsemine", Lk 13
	Näit Home Connect jaoks. Väljal ei ole muid funktsioone. Kui sümbol põleb, on seade ühendatud. → "Home Connect", Lk 24
	Avage paneel, et eemaldada veepaak. → "Veepaagi täitmine", Lk 16

4.3 Ekraan

Ekraan on jaotatud eri aladeks.

Digitaalne juhtnupp

Ekraani ümber oleva digitaalse juhtnupuga muudate seadistusi.

Kui olete välja reguleerinud minimaalse või maksimaalse väärtuse, jääb see väärtus ekraanile. Vajaduse korral keerake väärtust juhtnupust uuesti väiksemaks.

Peenseadistusväärtused

Peenseadistusväärtuste, nt minutitäpsusega kellaaaja väljareguleerimiseks vajutage vastavale alale juhtnupul ca 1-2 sekundi vältel. Peenseadistusväärtusi kuvatakse punktidenähtena.

Oleku näit

Ekraani ülaosas kuvatakse oleku teavet.

Sümbol	Tähendus
	Signaalkell on aktiveeritud. → "Signaalkella seadistamine", Lk 15
	Lapselukk on sisse lülitatud. → "Lapselukk", Lk 23
	Puhastusfunktsioon või lapselukk lukustab seadme ukse. → "Puhastusfunktsioon 'Pürolüüs-puhastus'", Lk 28 → "Põhiseadistused", Lk 23
	WLANi signaalitugevus Home Connect jaoks. Mida rohkem sümboli jooni on täitunud, seda parem on signaal. Kui sümbol on läbi kriipsutatud , siis WLAN-signaali puudub. Kui sümboli juures on "x" , siis puudub ühendus Home Connect serveriga. → "Home Connect", Lk 24
	Kaugkäivitus Home Connect on aktiveeritud. → "Home Connect", Lk 24
	Kaugdiagnoos Home Connect hoolduse tarbeks on aktiveeritud. → "Home Connect", Lk 24
	Ligipääs erinevatele funktsioonidele.

Reguleerimisala

Ekraani keskel on reguleerimisala. Reguleerimisalal näete olemasolevaid valikuvõimalusi ja juba valitud seadistusi. Reguleerimisalast vasakul ja paremal, väljaspool juhtnuppu näete teisi seadistusvõimalusi. Menüü ja teised seadistusvõimalused on horisontaalse paigutusega. Funktsioonide valikuloendid on vertikaalse paigutusega. Reguleerimisalal lehitsemiseks libistage üle ekraani. Funktsiooni valimiseks vajutage ekraani asjaomasele nupule.
→ "Režiimi seadistamine", Lk 13

Võimalikud sümbolid reguleerimisalal

Sümbol	Tähendus
	Ühe seadistuse võrra tagasi minemine.
	Seadistuse lähtestamine.

Märkus: Funktsiooni juures olev sinine märgistus "new" või sinine punkt näitab, et Home Connect rakendusega on alla laaditud uus funktsioon, uus lemmik või uuendus.

4.4 Ahjukamber

Ahjukambri mitmesugused funktsioonid kergendavad seadme käsitsemist.

Kanderaamistikud

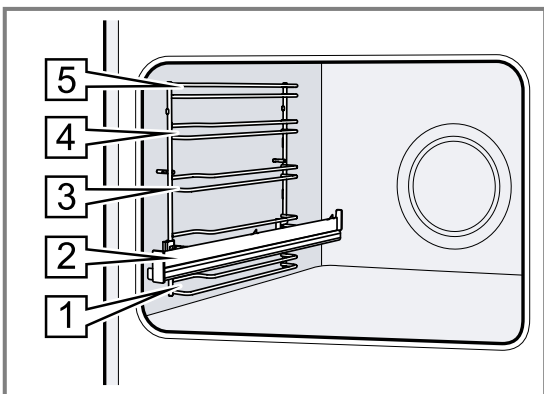
Ahju kanderaamistikule saate tarvikuid asetada eri tasanditel.

→ "Tarvikud", Lk 10

Ahjus on 5 tasandit. Tasandeid loendatakse alt üles. Olenevalt mudelist on kanderaamistike ühel või mitmel tasandil siinid.

Puhastamiseks võite kanderaamistiku välja võtta.

→ "Kanderaamistikud", Lk 33



Valgustus

Ahju valgustavad üks või mitu ahjulampi.

Ahju valgustus lülitub ahju ukse avamisel automaatselt sisse. Kui uks jääb lahti kauemaks kui ca 18 minutiks, lülitub valgustus uuesti välja.

Enamiku funktsioonide puhul lülitub ahjuvalgustus sisse kohe, kui funktsioon käivitub. Kui režiim on lõppenud, lülitub ahjuvalgustus välja.

Jahutusventilaator

Jahutusventilaator lülitub sisse ja välja olenevalt seadme temperatuurist. Kuum õhk väljub ukse kaudu.

TÄHELEPANU!

Õhutusavade kinnikattmine põhjustab seadme ülekuumenemise.

▶ Ärge katke õhutusavasid kinni.

Et ahi pärast kasutamist kiiremini jahtuks, jätkab ventilaator teatud aja jooksul pärast ahju väljalülitamist tööd.

Seadme uks

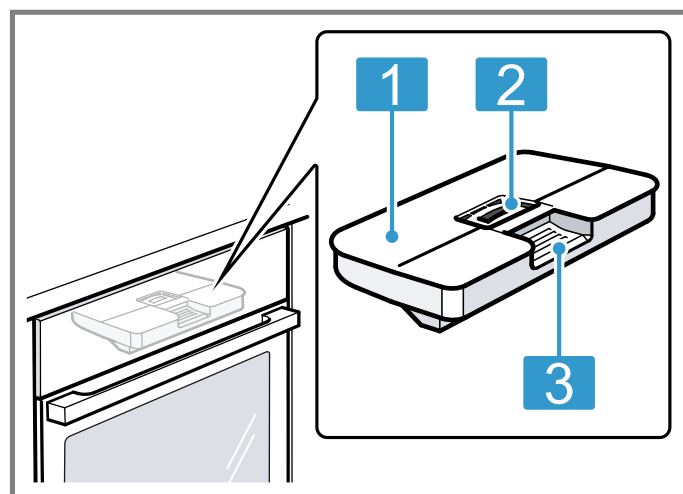
Kui avate töötaval ahjul ukse, siis ahju töö seiskub. Ukse sulgemise korral jätkab ahi automaatselt töötamist.

Veepaak

Veepaaki on tarvis auruga kuumutusviiside puhul.

Veepaak asub paneeli taga.

→ "Veepaagi täitmine", Lk 16



- 1 Paagi kaas
- 2 Ava täitmiseks ja tühjendamiseks
- 3 Käepide väljavõtmiseks ja sissepanekuks

5 Töörežiimid

Siin saate ülevaate ahju režiimidest ja põhifunktsioonidest.

Menüü avamiseks vajutage

Kuumutusviis	Kasutamine
Kuumutusviisid	Peenhäälestatud kuumutusviisid roa parimaks valmistamiseks. → "Kuumutusviisid", Lk 9 → "Põhimõtteline käsitsemine", Lk 13
Aur	Toitaineid säilitav toiduvalmistamine auruga kuumutusviisidel. → "Aur", Lk 16
Lemmikud	Omaenda salvestatud seadistuste kasutamine. → "Lemmikud", Lk 22

Kuumutusviis	Kasutamine
Road	Soovituslike programmeeritud seadistuste kasutamine eri roogade jaoks. → "Road", Lk 21
Puhastamine	Puhastusfunktsiooni valimine ahju jaoks. → "Puhastusfunktsioon 'Pürolüüs-puhastus'", Lk 28 → "Puhastusabi", Lk 29 → "Katlakivi eemaldamine", Lk 30 → "Kuivatamine", Lk 30
Põhiseadistused	Põhiseadistuste kohandamine. → "Põhiseadistused", Lk 23

Home Connect

Home Connect abil saate ahju ühendada mobiiliseadmega ja kaugjuhtida ning kasutada ahju kõiki funktsioone.

Olenevalt seadme tüübist saate Home Connect rakenduse abil kasutada oma seadme jaoks lisa- või ulatuslikumaid funktsioone. Lisateavet selle kohta leiate rakendusest.

→ "Home Connect", Lk 24









5.1 Kuumutusviisid









Et leiaksite alati oma roa jaoks õige kuumutusviisi, selgitame nende erinevusi ja kasutusalasid.

Kuumutusviiside sümbolid aitavad kuumutusviise paremini meelde jätta.

Kui valite kuumutusviisi, soovib seade sobivat temperatuuri või vahemikku. Võite väärtused üle võtta või neid näidatud vahemikus muuta.



Kui temperatuuriseadistus on kõrgem kui 275 °C ja grillimisrežiim on seatud 3 peale, alandab seade umbes 40 minuti pärast temperatuuri tasemele 275 °C ja lülitab sisse grillimisrežiimi 1.

Sümbol	Kuumutusviis	Temperatuurivahemik	Kasutamine ja toimeviis
	4D kuum õhk	30 - 275 °C	Küpsetamine ühel või mitmel tasandil. Ventilator jaotab ahju tagaseinas oleva ringja küttekeha kuumuse ahjus ühtlaselt laiali.
	Ülalt-/altkuumutus	30 - 300 °C	Traditsiooniline küpsetamine ja praadimine ühel tasandil. Kuumutusviis on eriti sobiv mahlase kattega kookide küpsetamiseks. Kuumus tuleb ühtlaselt ülalt ja alt.
	Õrn kuum õhk	125 - 250 °C	Valitud roogade küpsetamine ühel tasandil ilma eelkuumutusega. Ventilator jaotab ahju tagaseinas oleva ringja küttekeha kuumuse ahjus ühtlaselt laiali. Roog valmib etapiviisiliselt jääkkuumuse abil. Küpsetamise ajal hoidke ahju uks suletuna. Roog valmib etapiviisiliselt jääkkuumuse abil. Küpsetamise ajal hoidke ahju uks suletuna. Kui avate seadme ukse kasvõi lühiajaliselt, jätkab seade kütmist ilma jääksoojust kasutamata. Seda kuumutusviisi kasutatakse energiakulu kindlakstegemiseks õhuringlusrežiimil ja energiatõhususklassi määramiseks.
	Air Fry	30 - 300 °C	Krõbedaks küpsetamine ühel tasandil väheses rasvas. Eriti sobiv tavaliselt õlis frititavate toitude, nt friikartulite jaoks. Ventilator paneb grillküttekeha kuuma õhu roa ümber suure kiirusega ringlema. Jääköhku tõmmatakse tugevamini ahjust välja.
	Õrn ülalt-/altkuumutus	150 - 250 °C	Valitud roogade säästlik küpsetamine. Kuumus tuleb ülalt ja alt. Roog valmib etapiviisiliselt jääkkuumuse abil. Küpsetamise ajal hoidke ahju uks suletuna. Roog valmib etapiviisiliselt jääkkuumuse abil. Küpsetamise ajal hoidke ahju uks suletuna. Kui avate seadme ukse kasvõi lühiajaliselt, jätkab seade kütmist ilma jääksoojust kasutamata. Seda kuumutusviisi kasutatakse energiakulu kindlakstegemiseks tavarežiimil.
	Ringleva õhuga grill	30 - 300 °C	Linnuliha, terve kala või suuremate lihatükkide küpsetamine. Grillküttekeha ja ventilator lülituvad kordamööda sisse ja välja. Ventilator paneb kuuma õhu roa ümber ringlema.
	Grill, laiapinnaline	Grillimisrežiimid: 1 = nõrk 2 = keskmine 3 = tugev	Õhemate lihalõikude, vorstikeste või röstsaija grillimiseks. Toiduainete gratineerimine. Grillküttekeha all olev pind kuumeneb tervikuna.
	Kitsapinnaline grill	Grillimisrežiimid: 1 = nõrk 2 = keskmine 3 = tugev	Väikeste koguste, näiteks lihalõikude, vorstikeste või röstsaija grillimiseks. Väikeste koguste gratineerimiseks. Kuumeneb grillküttekeha all olev pinna keskosa.

Sümbol	Kuumutusviis	Temperatuurivahemik	Kasutamine ja toimeviis
	Pitsarežiim	30 - 275 °C	Pitsa ja rohkelt alt tulevat kuumust vajavate roogade valmistamiseks. Kuumenevad alumine küttekeha ja tagaseinas olev ringjas küttekeha.
	Intensiivkuumutus	30 - 300 °C	Krõbeda põhjaga roogade küpsetamine. Kuumus tuleb ülalt ja eriti intensiivselt alt.
	Õrn küpsetus	70 - 120 °C	Pruunistatud õrnade lihatükkide säästlik aeglane küpsetamine kaaneta nõus. Madalatemperatuuriline kuumus tuleb ühtlaselt ülalt ja alt.
	Ülessulatamine	30 - 60 °C	Külmutatud roogade aeglane ülessulatamine.
	Kuivatamine	30 - 130 °C	Ürtide, puuvilja või köögivilja kuivatamine.
	Altkuumutus	30 - 250 °C	Roogade järelküpsetamine või veevannis hautamine. Kuumus tuleb alt.
	Soojana hoidmine	50 - 100 °C	Valmisküpsetatud roogade soojana hoidmine.
	Nõu eelsoojendamine	30 - 90 °C	Nõu eelsoojendamine.

Auruga kuumutusviisid

Auruga kuumutusviisid leiate menüüst  punktist "Aur".

Sümbol	Kuumutusviis	Temperatuurivahemik	Kasutamine ja toimeviis
	Regenereerimine	80 - 180 °C	Portsjonroogade ja pagaritoodete säästlik soojendamine. Aur ei lase roogadel kuivaks minna.
	Taina kergitamine	30 - 50 °C	Pärmitaina kergitamine. Tainas kerkib tunduvalt kiiremini kui toatemperatuuril. Taina pind ei lähe kuivaks.

5.2 Temperatuur

Kuumenemise ajal ilmuvad enamiku kuumutusviiside puhul ekraanile üksteise kohale ahju aktuaalne temperatuur alates temperatuurist ca 30 °C ja seatud temperatuur.

Kui olete lasknud ahjul eelnevalt kuumenda, on õige hetke asetada toit ahju, kui ahju kuvatud temperatuur ja seatud temperatuur on samad.

Märkus: Termilise inertsitõttu võib kuvatud temperatuur ahju tegelikust temperatuurist mõnevõrra erineda.

Jääkkuumuse näit

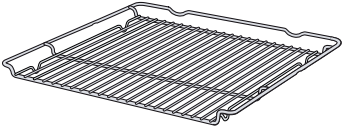
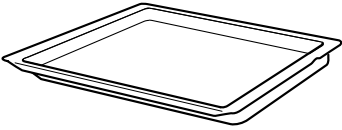
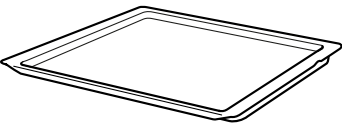
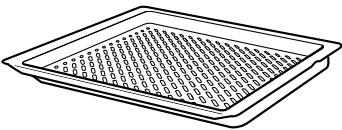
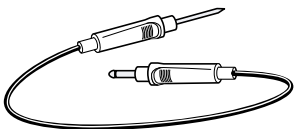
Kui seade on välja lülitatud, näitab juhtnupu ümber olev punane joon ahju jääkkuumust. Mida madalamale temperatuur langeb, seda tumedaks joon läheb. Alates ca 60 °C kustub joon täiesti.

6 Tarvikud

Kasutage originaaltarvikuid. Need on teie seadme jaoks spetsiaalselt välja töötatud.

Märkus: Kui tarvik läheb kuumaks, võib see deformeeruda. Deformeerumine ei mõjuta talitlust. Pärast tarviku jahtumist deformatsioon kaob.

Olenevalt seadme mudelist võivad tarnekomplekti kuuluvad lisatarvikud olla erinevad.

Lisatarvikud		Kasutamine
Rest		<ul style="list-style-type: none"> ■ Koogivormid ■ Vormiroogade vormid ■ Nõu ■ Liha, nt praad või grillitav toiduaine ■ Sügavkülmutatud road
universaalpann		<ul style="list-style-type: none"> ■ Mahlased koogid ■ Küpsetised ■ Leib ■ Suured praed ■ Sügavkülmutatud road ■ Eralduva vedeliku, nt restil grillimisel eralduva rasva kinnipüüdmine.
Küpsetusplaat		<ul style="list-style-type: none"> ■ Plaadikoogid ■ Väikesed küpsetised
Air Fry & grillplaat, emailitud, aukudega		<ul style="list-style-type: none"> ■ Tavaliselt õlis frititavate toitude, nt friikartulite krõbedaks küpsetamine. ■ Toitude grillimine.
Praetermomeeter		<p>Täpse temperatuuriga praadimine või küpsetamine.</p> <p>→ "Praetermomeeter", Lk 19</p>

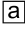
6.1 Fikseerumisfunktsioon

Fikseerumisfunktsioon hoiab lisatarviku väljavõtmisel ära selle kalduvajumise.


Võite lisatarviku poolenisti välja tõmmata ja see fikseerub asendisse. Kalduvajumiskaitse toimib vaid siis, kui asetate lisatarviku ahju õigesti.

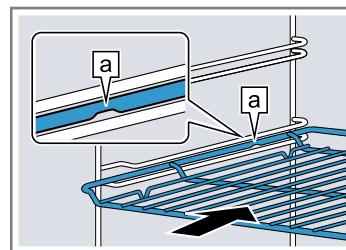
6.2 Lisatarviku asetamine ahju

Asetage tarvik ahju alati õigesti. Ainult nii saab tarvikut poolenisti välja tõmmata, ilma et see kaldu vajuks.


1. Keerake tarvik nii, et sälk  on taga ja on suunatud alla.
2. Asetage tarvik alati tasandi mõlema juhtvarda vahele.

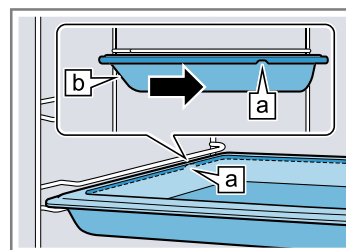
rest

Asetage rest ahju nii, et avatud külg jääb ahju ukse poole ja kumerus  on suunatud alla.



plaat
nt uni-
versaal-
pann või
küpsetus-
plaat

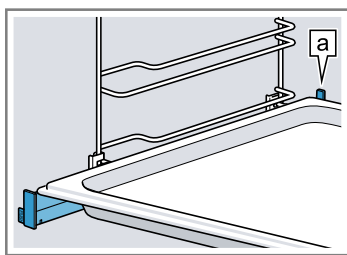
Plaat lükake ahju nii, et kaldega külg  jääb ahju ukse poole.



3. Tarviku asetamisel väljatõmbesiniididega tasanditele tõmmake väljatõmbesiniidid välja.

rest või
plaat

Asetage tarvik ahju nii, et tarvik asetatakse vastu väljatõmbesüsteemi tagumist piirikut.



Märkus: Väljatõmbesüürid fikseeruvad, kui need on täielikult välja tõmmatud. Lükake väljatõmbesüürid mõõduka survega tagasi ahju.

4. Lükake tarvik täielikult sisse, nii et see ei puuduta ahju ust.

Märkus: Tarvikud, mida ei lähe vaja, võtke ahjust välja.

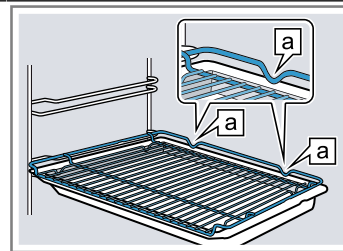
Lisatarvikute kombineerimine

Eralduva vedeliku kinnipüüdmiseks võite kombineerida resti universaalpanniga.

1. Asetage rest universaalpannile nii, et mõlemad distantspiirikud [a] jäävad universaalpanni tagumise serva peale.

2. Asetage universaalpann tasandi mõlema juhtvarda vahele. Rest on seejuures ülemise juhtvarda kohal.

Rest uni-
versaal-
panni peal



6.3 Lisatarvikud

Lisatarvikuid saate osta müügiesindusest, kodumasinatena kauplustest või e-poest.

Laia valiku seadmega sobivaid lisatarvikuid leiate meie kataloogidest või Internetist.

www.bosch-home.com

Lisatarvikud on seadme põhised. Ostu sooritades tehke alati teatavaks oma seadme täpne tähistus (E-nr).

Seda, millised lisatarvikud teie seadme jaoks sobivad, saate teada veebipoest või müügiesindusest.

7 Enne esimest kasutamist

Teostage esmakordse kasutuselevõtu seadistused. Puhastage seade ja tarvikud.

7.1 Vee kareduse määramine enne esmakordset kasutuselevõttu

Enne esmakordset kasutuselevõttu hankige veevarustuseveetõttjalt teavet oma kraanivee kareduse kohta.

Selleks et seade annaks õigel ajal märku katlakivi eemaldamise vajadusest, peab vee kareduse vahemik olema õigesti välja reguleeritud.

TÄHELEPANU!

Kui välja on reguleeritud vee vale karedus, siis ei saa seade teile õigeaegselt meelde tuletada, et vajalik on katlakivi eemaldus.

- ▶ Reguleerige vee karedus välja õigesti. Ebsobivad vedelikud kahjustavad seadet.
- ▶ Ärge kasutage destilleeritud vett, suure kloorisisaldusega kraanivett (> 40 mg/l) ega teisi vedelikke.
- ▶ Kasutage üksnes värsket kraanivett, pehmendatud vett või karboniseerimata mineraalvett.

Kasutades filtreeritud vett või vett, kust on mineraalid eemaldatud, võib tekkida häireid seadme töös. Kuigi veepaak on täidetud, ilmub käsk lisada vett või auruga režiim katkeb umbes 2 minuti pärast.

- ▶ Vajaduse korral segage kokku filtreeritud vesi või vesi, millest on mineraalid eemaldatud, ilma süsihappegaasita mineraalveega vahekorras 1:1.

Märkused

- Kui kasutate mineraalvett, valige vee kareduseks "väga kare". Kui kasutate mineraalvett, siis peab see olema karboniseerimata.
- Kui vesi on väga lubjarikas, soovitame kasutada pehmendatud vett. Kui kasutate üksnes pehmendatud vett, määrake vee kareduseks "pehmendatud".

Seadistus	Vee karedus mmol/l	Saksa karedus °dH	Prantsuse karedus °fH
0 (pehmendatud) ¹	-	-	-
1 (pehme)	kuni 1,5	kuni 8,4	kuni 15
2 (keskmine)	1,5-2,5	8,4-14	15-25
3 (kare)	2,5-3,8	14-21,3	25-38
4 (väga kare) ²	üle 3,8	üle 21,3	üle 38

¹ Seadistage ainult siis, kui kasutatakse ainult pehmendatud vett.

² Seadistage ka mineraalvee jaoks. Kasutage eranditult ainult gaseerimata mineraalvett.

7.2 Esmakordne kasutuselevõtt

Pärast seadme ühendamist vooluvõrguga peate välja reguleerima seadistused seadme esmaseks kasutuselevõtuks. Seadistused võivad ekraanile ilmuda alles mõne minuti pärast.

- Lülitage seade ☹ abil sisse.
 - ✓ Kuvatakse esimest seadistust.
- Selleks et seadistust vajaduse korral muuta, vajutage soovitud väärtusele loendis või muutke väärtust juhtnupust.

Võimalikud seadistused:

 - Keel
 - Home Connect → "Home Connect", Lk 24
 - Kellaaeg → "Kellaaaja seadmine", Lk 24
 - Vee karedus → "Vee kareduse määramine enne esmakordset kasutuselevõttu", Lk 12
- Vajutage "Edasi" ja liikuge järgmise seadistuse juurde.
- Läbige kõik seadistused ja muutke neid vajaduse korral.
 - ✓ Pärast viimase seadistuse väljareguleerimist ilmub ekraanile märkus, et esmakordne kasutuselevõtt on lõpule viidud.
- Selleks et seade ennast enne esimest kuumenemist testiks, avage ja sulgege seadme uks.

7.3 Seadme puhastamine enne esmakordset kasutamist

Enne seadme esmakordset kasutamist puhastage ahjukamber ja lisatarvikud.

- Võtke kõik infomaterjalid ja tarvikud ahjust välja. Veenduge, et ahjus ei ole pakendijääke, näiteks stürooporitükke, ja eemaldage seadme sees või peal olev teip.
- Ahjukambri siledad pinnad pühkige puhtaks pehme niiske lapiga.
- Lülitage seade ☹ abil sisse.
- Täitke veepaak. → "Veepaagi täitmine", Lk 16
- Reguleerige välja järgmised seadistused:

Kuumutusviis	4D kuum õhk ☼
Temperatuur	maksimaalne
Aurutugi	3
Kestus	1 tund

- "Põhimõtteline käsitsemine", Lk 13
- Käivitage režiim.
 - Ajal, mil seade kuumeneb, õhutage kööki.
 - ✓ Kui kestus on lõppenud, kõlab helisignaal. Ekraanile ilmub teade selle kohta, et töö on lõpetatud.
 - Lülitage seade ☹ abil välja.
 - Kui seade on jahtunud, puhastage siledad pinnad nõudepesuvahendilahuse ja lapiga.
 - Puhastage lisatarvikuid hoolikalt nõudepesuvahendilahuse ja lapi või pehme harjaga.
 - Tühjendage veepaak ja kuivatage ahjukamber. → "Iga kord pärast aurutoe kasutamist", Lk 18

8 Põhimõtteline käsitsemine

8.1 Seadme sisselülitamine

- ▶ Lülitage seade ☹ abil sisse.
- ✓ Ekraanile ilmub menüü.

8.2 Seadme väljalülitamine

Kui te seadet ei kasuta, lülitage see välja. Kui te seadet pikemat aega ei kasuta, lülitub see automaatselt välja.

- ▶ Lülitage seade ☹ abil välja.
- ✓ Seade lülitub välja. Käigusolevad funktsioonid katkevad.
- ✓ Ekraanile ilmub kellaaeg või jääkkuumuse näit.

8.3 Režiimi käivitamine

Iga režiim tuleb käivitada.

TÄHELEPANU!

Kui ajal, mil ahi töötab temperatuuril üle 120 °C, on ahju põhjas vett, siis võivad tekkida emailikahjustused.

- ▶ Ärge käivitage ahju, kui ahju põhjas on vett.
- ▶ Pühkige ahju põhi enne kasutamist kuivaks.
- ▶ Käivitage režiim ^{start}/_{stop} abil.
- ✓ Seadistused ilmuvad ekraanile.

8.4 Režiimi katkestamine


Režiimi saate katkestada ja uuesti jätkata.

- Režiimi katkestamiseks vajutage ^{start}/_{stop}.
- Režiimi jätkamiseks vajutage uuesti ^{start}/_{stop}.

8.5 Režiimi seadistamine

Pärast seadme sisselülitamist ilmub ekraanile menüü.



- Eri valikuvõimaluste lehitsemiseks libistage üle ekraani.
 - Selleks et menüüd ja seadistusvõimalusi lehitseda, libistage paremale või vasakule.
 - Valikuloendites lehitsemiseks libistage alla või üles.
- Funktsiooni valimiseks vajutage ekraani asjaomasele nupule.
 - ✓ Olenevalt funktsioonist ilmuvad valikuisse võimalikud seadistatavad väärtused või muud võimalused.
- Selleks et vajaduse korral liikuda ühe seadistuse võrra tagasi, vajutage <.
- Seadistuste muutmiseks kasutage digitaalset juhtnuppu:
 - Üle juhtnupu libistage vastavalt vajadusele päripäeva või vastupäeva.
 - Või vajutage juhtnupu teatavale kohale.
- Käivitage režiim ^{start}/_{stop} abil.
- Kui režiim on lõpule jõudnud:

- Vajaduse korral reguleerige välja teised seadistused ja käivitage režiim uuesti.
- Kui roog on valmis, siis lülitage seade  abil välja.

Märkus: Seadistusi saate "Lemmikud" ☆ salvestada ja uuesti kasutada.

→ "Lemmikud", Lk 22

8.6 Kuumutusviisi ja temperatuuri seadmine

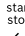
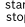
1. Vajutage menüüs "Kuumutusviisid".
2. Vajutage soovitud kuumutusviisile.
3. Muutke temperatuuri või astet juhtnupust. Vajaduse korral saate välja reguleerida teisi seadistusi:
 - → "Kiirkuumutus", Lk 14
 - → "Ajafunktsioonid", Lk 15
 - → "Aur", Lk 16
 - → "Ventilatsioonifunktsioon 'Crisp Finish'", Lk 18
 - → "Praetermomeeter", Lk 19
4. Käivitage režiim  abil.
 - ✓ Seade hakkab kuumenema.
 - ✓ Ekraanil on seadistatud väärtused ja aeg, mis näitab, kui kaua on režiim juba töös olnud.
5. Kui režiim on lõpule jõudnud:
 - Vajaduse korral reguleerige välja teised seadistused ja käivitage režiim uuesti.
 - Kui roog on valmis, siis lülitage seade  abil välja.

Märkus: Sobivaima kuumutusviisi oma roa jaoks leiate kuumutusviiside ülevaatest.

→ "Kuumutusviisid", Lk 9

Kuumutusviisi muutmine

Kui muudate kuumutusviisi, siis lähtestatakse ka teised seadistused.

1. Vajutage .
2. Vajutage <.
3. Vajutage soovitud kuumutusviisile.
4. Reguleerige režiim uuesti välja ja käivitage  abil.

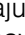
Temperatuuri muutmine

Pärast režiimi käivitamist saate temperatuuri mis tahes ajal muuta.

1. Vajutage temperatuurile.
2. Muutke temperatuuri juhtnupust.
- ✓ Muudatus võetakse üle.

8.7 Teabe kuvamine

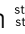
Enamikul juhtudel saate kuvada teavet parasjagu käigusoleva funktsiooni kohta. Mõned juhised ilmuvad automaatselt, nt kinnitamiseks või käsu või hoiatusena.

1. Vajutage  "Info".
 - ✓ Teavet kuvatakse mõne sekundi vältel.
2. Mahuka teabe lehitsemiseks libistage üle ekraani.
3. Vajaduse korral väljuge teabest < abil.

8.8 Seadme käsitsemine sabat-režiimil

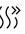
Kui soovite käsitseda seadet sabat-režiimil, kasutage ajafunktsioone ja muutke valgustuse põhiseadistust.

Märkus: Kui avate töötaval ahjul ukse, siis ahju kuumenemine katkeb. Ukse sulgemise korral kuumenemine jätkub. Seadme käsitsemiseks kooskõlas sabetiga avage uks alles pärast seda, kui ahi on töö lõpetanud.




1. Lülitage "valgustuse" põhiseadistus "alati väljas" valikule.
 - "Põhiseadistused", Lk 23
 - Nii jääb ahju valgustus töötamise ja ahju ukse avamise ajal alati väljalülitatuks.
2. Reguleerige välja soovitud režiim.
 - "Režiimi seadistamine", Lk 13
 - "Kuumutusviisi ja temperatuuri seadmine", Lk 14
3. Olenevalt režiimist reguleerige välja soovitud kestus.
 - "Kestuse seadmine", Lk 15
 - "Ajafunktsioonid", Lk 15
4. "Lõpuaeg" abil reguleerige välja kellaaeg, millal režiim lõpeb.
 - "Lõpetusaja seadmine", Lk 15
 - "Ajafunktsioonid", Lk 15
5. Asetage roog ahju, enne kui seade hakkab kuumenema.
6. Käivitage režiim  abil.
 - ✓ Ekraanile ilmub käivitumiseni jääv aeg. Ahi on ooterežiimil.
 - ✓ Kui käivitusaeg on käes, hakkab seade kuumenema ja kestus kulgema.
7. Kui režiim on lõpule jõudnud, võtke toit ahjust välja. Seade lülitub ca 15 kuni 20 minuti pärast automaatselt välja.

Märkus: Vajaduse korral muutke valgustuse põhiseadistust.

9 Kiirkuumutus

Aja säästmiseks saab kiirkuumutus  juhul, kui temperatuur on seatud kõrgemaks kui 100 °C, kuumenemisaega lühendada.

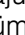
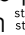

Kiirkuumutust saate kasutada järgmiste kuumutusviiside puhul:

- 4D kuum õhk 
- ülalt-/altkuumutus 
- Intensiivkuumutus 

9.1 Kiirkuumutuse seadistamine

Ühtlase küpsetustulemuse saavutamiseks pange toidained ahju alles siis, kui kiirkuumutus on lõppenud.

Märkus: Seadistage kestus alles siis, kui kiirkuumutus on lõppenud.

1. Reguleerige välja sobiv kuumutusviis ja temperatuur alates 100 °C. Alates temperatuurist 200 °C lülitub kiirkuumutus automaatselt sisse.
2. Vajutage "Kiirkuumutus".
 - ✓ Sümbol  süttib punase tulega.
3. Käivitage režiim  abil.
 - ✓ Kiirkuumutus käivitub.
 - ✓ Kui kiirkuumutus on lõppenud, kõlab helisignaal. Sümbol  muutub uuesti valgeks.
4. Asetage toit ahju.

Kiirkuumutuse katkestamine

- ▶ Vajutage "Kiirkuumutus".
- ✓ Sümbol ☺ muutub uuesti valgeks.

10 Ajafunktsioonid

Režiimi puhul saate välja reguleerida kestuse ja kellaaja, mil töö on lõpule jõudnud. Signaalkell töötab ahju tööst sõltumatult.

Ajafunktsioon	Kasutamine
Kestus ☺	Kui reguleerite välja režiimi kestuse, katkeb ahju kuumenemine pärast kestuse lõppemist automaatselt.
Lõpp ☺	Lisaks kestusele saate välja reguleerida kellaaja, mil ahi töö lõpetab. Seade käivitub automaatselt ja lõpetab töötamise soovitud kellaajal.
Signaalkell ☒	Signaalkella saate seada ahju tööst olenemata. See ei mõjuta seadme tööd.

10.1 Kestuse seadmine

Kestuseks saate seada kuni 24 tundi.

Nõue: Välja on reguleeritud režiim ja temperatuur või vahemik.

1. Vajutage ☺ "Kestus".
2. Kestuse väljareguleerimiseks vajutage asjaomasele ajaväärtusele, nt tunninäidule "h" või minütinäidule "m".
- ✓ Valitud väärtus on markeeritud siniselt.
3. Reguleerige juhtnupust välja kestus. Vajaduse korral lähtestage seatud väärtus ☺ abil.
4. Käivitage režiim ^{start}/_{stop} abil.
- ✓ Seade hakkab kuumenema ja kestus hakkab kulgema.
- ✓ Kui kestus on lõppenud, kõlab helisignaal. Ekraanile ilmub teade selle kohta, et töö on lõpetatud.
5. Kui kestus on lõppenud:
 - Vajaduse korral reguleerige välja teised seadistused ja käivitage režiim uuesti.
 - Kui roog on valmis, siis lülitage seade ☺ abil välja.

Kestuse muutmine

Kestust saate igal ajal muuta.

1. Vajutage kestusele ☺.
2. Muutke kestust juhtnupust.
- ✓ Muudatus võetakse üle.

Kestuse katkestamine

Kestust saate igal ajal lõpetada.

1. Vajutage kestusele ☺.
 2. Lähtestage kestus ☺ abil.
- Märkus:** Režiimide puhul, mis alati vajavad kestust, lähtestab seade kestuse eelseatud väärtusele.
- ✓ Muudatus võetakse üle.

10.2 Lõpetusaja seadmine

Kellaiega, mil kestus lõpeb, võite seada hilisemaks kuni 24 tunni võrra.

Märkused

- Hea küpsetustulemuse saavutamiseks ärge seadke lõpetusaega hilisemaks, kui ahi on tööd juba alustanud.
- Riknemise ärahoidmiseks jälgige, et toiduained ei jää ahju liiga kauaks.

Nõuded

- Välja on reguleeritud režiim ja temperatuur või vahemik.
 - Seatud on kestus.
1. Vajutage ☺ "Lõpuaeg".
 2. Kellaaja väljareguleerimiseks vajutage tunninäidule või minütinäidule.
 - ✓ Valitud väärtus on markeeritud siniselt.
 3. Seadke kellaeg juhtnupust hilisemaks. Vajaduse korral lähtestage seatud väärtus ☺ abil.
 4. Käivitage režiim ^{start}/_{stop} abil.
 - ✓ Ekraanile ilmub käivitumiseni jääv aeg. Ahi on ooterežiimil.
 - ✓ Kui käivitusaeg on käes, hakkab seade kuumenema ja kestus kulgema.
 - ✓ Kui kestus on lõppenud, kõlab helisignaal. Ekraanile ilmub teade selle kohta, et töö on lõpetatud.
 5. Kui kestus on lõppenud:
 - Vajaduse korral reguleerige välja teised seadistused ja käivitage režiim uuesti.
 - Kui roog on valmis, siis lülitage seade ☺ abil välja.

Lõpetusaja muutmine

Hea küpsetustulemuse saavutamiseks võite seatud lõpetusaega muuta ainult seni, kuni ahi käivitub ja kestus kulgema hakkab.

1. Vajutage lõpetusajale ☺.
2. Muutke lõpetusaega juhtnupust.
- ✓ Muudatus võetakse üle.

Lõpetusaja peatamine

Seatud lõpetusaega saate igal ajal kustutada.

1. Vajutage lõpetusajale ☺.
 2. Lähtestage lõpetusaeg ☺ abil.
- Märkus:** Režiimide puhul, mis alati vajavad kestust, lähtestab seade aja, mil kestus lõpeb, lähimale võimalikule kellaajale.
- ✓ Muudatus võetakse üle.

10.3 Signaalkella seadistamine

Signaalkell töötab ahju tööst sõltumatult. Signaalkella ajaks võite seada kuni 24 tundi. Signaalkellal on omaenda signaal, nii et kuulete, kas tegemist on signaalkella signaali või kestuse lõppemise signaaliga.

1. Vajutage oleku näidule ⋮.
2. Vajutage ☒.
3. Signaalkella väljareguleerimiseks vajutage ekraanil asjaomasele ajaväärtusele, nt minütinäidule "m" või sekundinäidule "s".
- ✓ Valitud väärtus on markeeritud siniselt.

4. Reguleerige signaalkell juhtnupust välja. Vajaduse korral lähtestage seatud väärtus ⌚ abil.
 5. Signaalkella käivitamiseks vajutage ekraanil "Start" ▷ .
- ✓ Signaalkell hakkab jooksuma.
 - ✓ Kui seade on välja lülitatud, jääb signaalkell ekraanil nähtavaks.
 - ✓ Kui seade on sisse lülitatud, kuvatakse ekraanil kulgeva režiimi seadistusi. Signaalkella kuvatakse oleku näidul.
 - ✓ Kui signaalkella aeg on lõppenud, kõlab helisignaali. Ekraanile ilmub teade, et signaalkella aeg on lõppenud.

Signaalkella aja muutmine

Signaalkella aega saate mis tahes ajal muuta.

1. Kui signaalkell käib taustal, valige eelnevalt signaalkell ⌚ abil.
2. Vajutage II.
3. Muutke signaalkella aega juhtnupust.
4. Kinnitage ▷ abil.

Signaalkella aja katkestamine

Signaalkella aega saate mis tahes ajal katkestada.

1. Kui signaalkell käib taustal, valige eelnevalt signaalkell ⌚ abil.
2. Vajutage II.
3. Lähtestage signaalkell ⌚ abil.

11 Aur

Auru abil saate toitu valmistada iseäranis tervislikult. Võite kasutada auruga kuumutusviise või lülitada mõne kuumutusviisi puhul lisaks sisse aurutoe.

⚠ HOIATUS – Põletuste oht!

Seadme ust avades võib seadmest välja paiskuda kuuma auru. Aur võib temperatuurist olenevalt olla mitterahtav.

- ▶ Avage seadme ust ettevaatlikult.
- ▶ Hoidke lapsed eemal.

11.1 Iga kord enne auruga küpsetusrežiimi

Iga kord enne auruga režiimi kasutamist veenduge, et seadmes on piisavalt vett.

Veepaagi täitmine

⚠ HOIATUS – Tuleoht!

Tuleohtlike vedelike aurud võivad ahju kuumadele pindadele sattudes süttida. Seadme uks võib lahti hüpata. Ahjust võib välja paiskuda kuuma auru ja leeki.

- ▶ Ärge valage veepaaki tuleohtlike vedelikke (nt alkoholisaldusega jooke).
- ▶ Veepaaki tohib valada vaid vett ja tootja soovitatud katlakivieemaldit.

⚠ HOIATUS – Põletusoht!

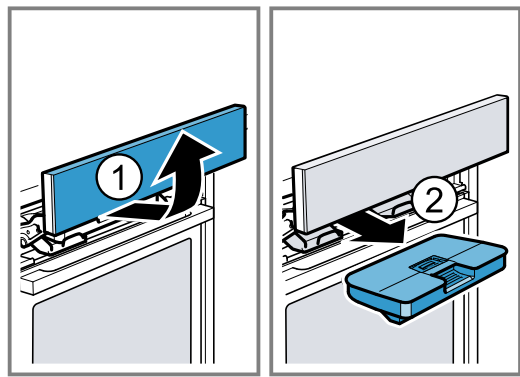
Kui seade töötab, võib veepaak minna kuumaks.

- ▶ Kui seade on eelnevalt töös olnud, siis oodake, kuni veepaak on jahtunud.
- ▶ Võtke veepaak paagipesast välja.

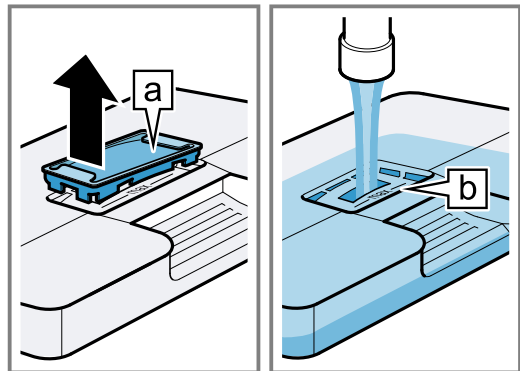
Nõue: Vee karedus on õigesti välja reguleeritud.

1. Vajutage △.
- ✓ Paneel lükatakse automaatselt ette.
2. Tõmmake paneel kahe käega ette ja seejärel lükake üles, kuni see fikseerub kohale ①.

3. Võtke veepaak paagipesast välja ②.

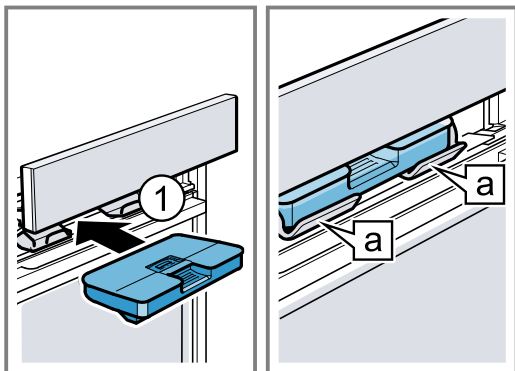


4. Suruge veepaagi kaas piki tihendit tugevasti peale, et vett ei saaks veepaagist välja voolata.
5. Eemaldage veepaagilt kate [a].
6. Täitke veepaak veega kuni märgistuseni "max" [b].



7. Pange kate uuesti veepaagis olemasolevasse avasse.

8. Asetage täidetud veepaak kohale ①. Veenduge, et veepaak fikseerub hoidikute [a] taha.



9. Lükake paneel aeglaselt alla, seejärel taha, kuni see on täielikult suletud.

11.2 Auruga seadistamise võimalused

Auru toel saate toitu valmistada mitmel moel.

Auruga kuumutusviisid

Saate kasutada erinevaid auruga kuumutusviise, mille puhul valmivad toidud auru abil.

TÄHELEPANU!

Auruga kuumutusviiside puhul tekib rohkelt veeauru. Ahjukambri tilgarenni kogunev kondensaatesi võib üle ääre voolata ja külgnemat mööblit kahjustada.

- ▶ Töötamise ajal ärge ahju ust avage või tehke seda võimalikult harva.

Regeneerimine

Regeneerimisega [img] saate valmisroogi üles soojendada ja värskendada tahkunud küpsetisi.

Taina kergitamine

Auruga kuumutusviisil "Taina kergitamine" [img] kerkib pärmitainas tunduvalt kiiremini kui toatemperatuuril ega kuiva ära.

Aurutugi

Aurutoega küpsetamisel suunab seade erinevate ajavahemike tagant ahjukambrisse auru. Seeläbi omandab toit krõbedat kooriku ja läikiva pealispinna. Liha muutub seest mahlasemaks ja pehmeks ning kaotab oma mahtu vaid minimaalselt.

Aurutuge saate kombineerida järgmiste funktsioonidega:

- Kuumutusviisid → Lk 14
 - 4D kuum õhk [img]
 - ülalt-/altkuumutus [img]
 - ringleva õhuga grill [img]
 - soojana hoidmine [img]
- → "Road", Lk 21
- → "Praetermomeeter", Lk 19

Aurujuga

Aurujoaga saate aeg-ajalt sihipäraselt lisada intensiivset auru. Just leib ja sai kerkivad kohevaks, lähuvad krõbedaks ja omandavad ilusa värvi.

Seade suunab ca 3 kuni 5 minuti jooksul ahju aurujoga. Olenevalt režiimist saate aurujoga aktiveerida korduvalt.

Aurujuga saate lisada järgmiste funktsioonide puhul:

- Kuumutusviisid → Lk 14
 - 4D kuum õhk [img]
 - ülalt-/altkuumutus [img]
 - ringleva õhuga grill [img]
- → "Praetermomeeter", Lk 19

Märkus: Kasutage aurujuga ainult siis, kui ahju temperatuur on üle 120 °C.

11.3 Aurutoe seadistamine

Nõuded

- Pöörake tähelepanu vastava režiimi kohta esitatud andmetele.
 - "Auruga seadistamise võimalused", Lk 17
 - Veepaak on täidetud. Kui veepaak saab töötamise ajal tühjaks, ilmub ekraanile teade. Töö jätkub ilma auru lisandumiseta.
 - "Veepaagi täitmine", Lk 16
1. Vajutage menüüs soovitud režiimile.
 2. Reguleerige välja režiimi seadistused, nt kuumutusviis ja temperatuur.
 3. Vajutage [img] "Aurutugi".
 4. Reguleerige juhtnupust välja auru intensiivsust.

Auru intensiivsus- Aurutugi aste

1	madal
2	keskmine
3	kõrge

5. Käivitage režiim [img] abil.
- ✓ Seade hakkab kuumenema.
- ✓ Ekraanil on seadistatud väärtused ja aeg, mis näitab, kui kaua on režiim juba töös olnud.
6. Kui roog on valmis, siis lülitage seade [img] abil välja.
7. Tühjendage veepaak ja kuivatage ahjukamber.
 - "Iga kord pärast aurutoe kasutamist", Lk 18

Aurutoe muutmine

Aurutuge saate mis tahes ajal muuta või inaktiveerida.

1. Vajutage aurutoele [img].
 2. Muutke või inaktiveerige aurutugi juhtnupust.
- ✓ Muudatus võetakse üle.

11.4 Aurujoga seadistamine

Nõuded

- Pöörake tähelepanu vastava režiimi kohta esitatud andmetele.
 - "Auruga seadistamise võimalused", Lk 17
- Veepaak on täidetud. Kui veepaak saab töötamise ajal tühjaks, ilmub ekraanile teade. Töö katkeb.
 - "Veepaagi täitmine", Lk 16

1. Vajutage menüüs soovitud režiimile.
2. Reguleerige välja režiimi seadistused, nt kuumutusviis ja temperatuur.
3. Käivitage režiim [img] abil.
4. Soovitud ajahetkel vajutage [img] "Aurujuga". Kasutage aurujuga alles siis, kui seade on täielikult kuumenenud.
5. Vajutage juhtnupul "Sees".
- ✓ Seade ajab vee kuumaks.
6. Kui vesi on kuumenenud, vajutage uuesti [img] "Aurujoga".

Märkus: Kui kiirkuumus (☞) on aktiveeritud, saab aurujuga rakendada alles siis, kui kiirkuumus on lõpetatud.

- ✓ Aurujuga vallandub ja seade suunab ca 3 kuni 5 minuti jooksul ahju auru.
 - ✓ Kui aurujuga on lõpule jõudnud, jätkab seade tava-pärast töötamist. Olenevalt režiimist saab aurujuga vajaduse korral uuesti vallandada.
7. Kui roog on valmis, siis lülitage seade (☹) abil välja.
 8. Tühjendage veepaak ja kuivatage ahjukamber.
→ "Iga kord pärast aurutoe kasutamist", Lk 18

Aurujoa katkestamine

Aurujuga saate mis tahes ajal katkestada.

1. Vajutage (☺) "Aurujuga".
 2. Vajutage juhtnupul "Väljas".
- ✓ Töö jätkub ilma aurujoata.

11.5 Iga kord pärast aurutoe kasutamist

Iga kord pärast auruga režiimi kasutamist kuivatage ahi.

Märkus: Iga kord pärast auruga režiimi kasutamist võib ahjukambrisse jääda katlakivi rante. See ei mõjuta seadme toimivust. Katlakivi randid eemaldage sooja vee või äädikas niisutatud lapi abil. Järgige puhastuse kohta esitatud juhiseid.

→ "Puhastamine ja hooldamine", Lk 26

Veepaagi tühjendamine

⚠ HOIATUS – Põletusohu!

Kui seade töötab, võib veepaak minna kuumaks.

- ▶ Kui seade on eelnevalt töös olnud, siis oodake, kuni veepaak on jahtunud.
- ▶ Võtke veepaak paagipesast välja.

TÄHELEPANU!

Veepaagi kuivatamine kuumas ahjus kahjustab veepaaki.

- ▶ Ärge kuivatage veepaaki kuumas ahjus.
- Veepaagi pesemine nõudepesumasinas tekitab kahjustusi.
- ▶ Ärge peske veepaaki nõudepesumasinas.
 - ▶ Puhastage veepaaki pehme lapi ja tavalise nõudepesuvahendiga.

1. Avage paneel (△) abil.
2. Eemaldage veepaak.
3. Võtke veepaagi kaas ettevaatlikult pealt.
4. Valage veepaak tühjaks, peske nõudepesuvahendiga ja loputage üle puhta veega.
5. Kuivatage kõik osad pehme lapiga.
6. Kaane tihend hõõruge täiesti kuivaks.
7. Laske veepaagil kuivada nii, et kaas on avatud.
8. Asetage kaas veepaagi peale ja suruge kinni.
9. Asetage veepaak kohale ja sulgege paneel.

Kuivatage tilgarenn.

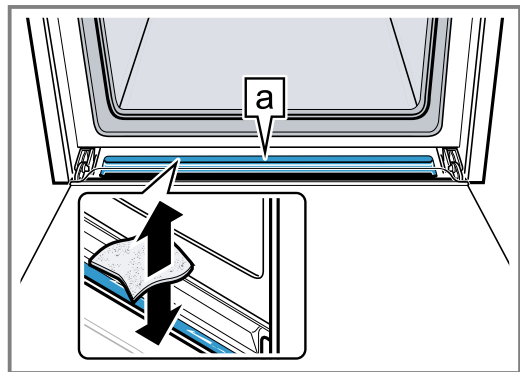
⚠ HOIATUS – Põletusohu!

Seade muutub töötades kuumaks.

- ▶ Enne puhastamist laske seadmelt jahtuda.

Nõue: Ahi on jahtunud.

1. Avage seadme uks.
2. **Märkus:**
Tilkumisreenn (a) asub ahjukambri all.



Käsna abil eemaldage tilkumisreennist (a) vesi ja pühkige reenn ettevaatlikult kuivaks.

Ahju kuivatamine

Iga kord pärast auruga režiimi kasutamist kuivatage ahi.

- ▶ Kuivatage ahi käsitsi või kasutage kuivatatusfunktsiooni.
→ "Kuivatamine", Lk 30

12 Ventilatsioonifunktsioon "Crisp Finish"

Ventilatsioonifunktsioon "Crisp Finish" (☞) emaldab ahjukambri niiskust, nii jääb toit krõbedam. Ahju ukse avamisel ahjust välja paiskuvat kuumat auru kogust vähendatakse.

12.1 Ventilatsioonifunktsiooni jaoks sobivad kuumutusviisid

Ventilatsioonifunktsiooni jaoks sobivad ainult teatavad kuumutusviisid.

Ventilatsioonifunktsiooni saate kasutada nende kuumutusviiside puhul:

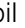
- 4D kuum õhk (☼)
- ülalt-/altkuumus (☐)
- ringleva õhuga grill (☒)
- pitsarežiim (☒)

- Intensiivkuumus (☐)

12.2 Ventilatsioonifunktsiooni seadistamine

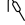
Ventilatsioonifunktsiooni saate sisse lülitada mis tahes ajal, ka pärast režiimi käivitamist.

1. Reguleerige välja sobiv kuumutusviis ja temperatuur.
Vajaduse korral saate välja reguleerida teisi seadistusi ja neid ventilatsioonifunktsiooniga kombineerida.
Aurutuge ei saa ventilatsioonifunktsiooniga kombineerida.
2. Vajutage (☞) "Crisp Finish".
3. Vajutage juhtnupul "Sees".
4. Käivitage režiim (start/stop) abil.

- ✓ Seade hakkab kuumenema.
 - ✓ Ekraanil on väljareguleeritud seadistused.
5. Kui roog on valmis, siis lülitage seade  abil välja.

Märkus: Töötamise ajal võib kosta suuremal määral ventilatsioonimüra.

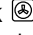









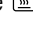
13 Praetermomeeter

Täpseks küpsetamiseks torgake praetermomeeter  toiduainesse ja reguleerige seadmel välja sisetemperatuur. Praetermomeeter mõõdab toiduainete sisetemperatuuri. Kui roa jaoks seatud sisetemperatuur on saavutatud, lõpeb seadme kuumenemine automaatselt.

13.1 Praetermomeetriga kasutamiseks sobivad kuumutusviisid

Ainult teatavad kuumutusviisid sobivad kasutamiseks koos praetermomeetriga.

Praetermomeetrit saate kasutada järgmiste kuumutusviiside puhul:

- 4D kuum õhk 
- ülalt-/altkuumutus 
- õrn kuum õhk 
- õrn ülalt-/altkuumutus 
- ringleva õhuga grill 
- pitsarežiim 
- Intensiivkuumutus 
- õrn küpsetus 
- altkuumutus 
- soojana hoidmine 
- regenerereerimine 

13.2 Praetermomeetri kasutamine

Kasutage tarnekomplektis olevat praetermomeetrit või tellige sobiv praetermomeeter meie müügiesindusest.

HOIATUS – Elektrilöögi oht!

Vale praetermomeetri kasutamine võib kahjustada isolatsiooni.

- ▶ Kasutage üksnes seadme jaoks ette nähtud praetermomeetrit.

TÄHELEPANU!

Praetermomeeter võib kahjustada saada.

- ▶ Veenduge, et praetermomeetri juhe ei jää millegi vahele.
- ▶ Et suur kuumus praetermomeetrit ei kahjustaks, peab praetermomeeter olema grillküttekehast mõne sentimeetri kaugusel. Liha võib küpsemise ajal paisuda.

HOIATUS – Vigastusoht!

Praetermomeeter on terav.

- ▶ Käsitsege praetermomeetrit ettevaatlikult.

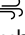
Märkus: Kui väljatõmbesiihid on asetatud tasandile 3, ei saa praetermomeetrit ahju asetada. Eemaldage väljatõmbesiihid või asetage need mõnele muule tasandile.

→ "Kanderaamistikud", Lk 33

1. Torgake praetermomeeter liha sisse.

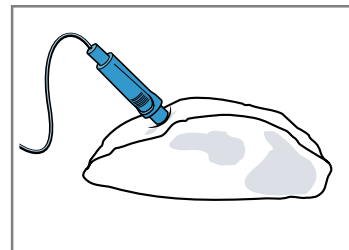
Ventilatsioonifunktsiooni katkestamine

Ventilatsioonifunktsiooni saate mis tahes ajal välja lülitada.

1. Vajutage  "Crisp Finish".
 2. Vajutage juhtnupul "Väljas".
- ✓ Töö jätkub ilma ventilatsioonifunktsioonita.

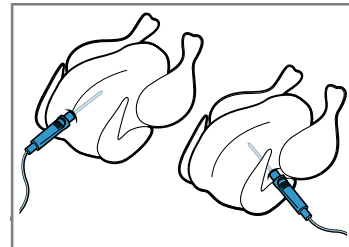
Praetermomeetril on kolm mõõtepunkti. Veenduge, et vähemasti keskmine mõõtepunkt on liha sees.

Õhukesed lihatükid	Torgake praetermomeeter lihatüki kõige paksemasse kohta.
Paksud lihatükid	Torgake praetermomeeter ülalt poolviltu lõpuni liha sisse.



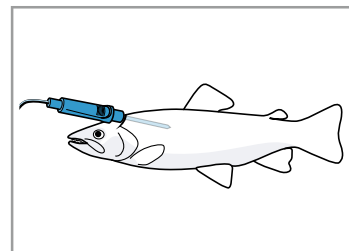
Märkus: Kui soovite liha keerata, torgake praetermomeeter küljelt liha sisse, nii et keeramisel ei ole seda vaja eemaldada.

Linnuliha Torgake praetermomeeter linnu rinnatüki kõige paksemasse kohta lõpuni sisse. Olenevalt linnust torgake praetermomeeter sisse risti või pikuti.



Keerake lindu ja asetage see restile esmalt nii, et rinnak jääb alla.

Kala Terve kala puhul torgake praetermomeeter pea tagant selgroo suunas lõpuni sisse.



Asetage kala pooliku kartuli abil restile ujumisasendis, ärge keerake.



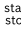

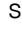
2. Asetage toiduaine koos praetermomeetriga ahju.
3. Ühendage praetermomeeter ahju vasakul küljel olevasse pesse.

Märkus: Kui soovite praadi keerata, ärge praetermomeetrit eemaldage. Pärast keeramist kontrollige, kas praetermomeeter on korrektses asendis.

13.3 Praetermomeetri seadistamine

Sisetemperatuuri saate välja reguleerida vahemikus 30 °C kuni 99 °C.

Nõuded

- Toit koos praetermomeetriga on ahjus.
 - Praetermomeeter on ahjuga ühendatud.
1. Vajutage menüüs "Kuumutusviisid".
 2. Vajutage soovitud kuumutusviisile.
 3. Juhtnupuga reguleerige välja ahju temperatuur. Ahju temperatuur peab olema väljareguleeritud sisetemperatuurist vähemalt 10°C kõrgem. Ärge reguleerige ahju temperatuuri kõrgemaks kui 250 °C.
 4. Vajutage  "Praetermomeeter".
 5. Reguleerige juhtnupust välja sisetemperatuur. Vajaduse korral lähtestage seatud väärtus  abil.
 6. Käivitage režiim  abil.
 - ✓ Seade hakkab kuumenema.
 - ✓ Ekraanil on seadistatud väärtused ja aeg, mis näitab, kui kaua on režiim juba töös olnud. Kui seade on Home Connect ühendatud, kuvatakse prognoositud aega, mis on järele jäänud.
 - ✓ Kui sisetemperatuur on saavutatud, kõlab helisignaali. Ekraanile ilmub teade selle kohta, et töö on lõpetatud. Seadme kuumenemine lõpeb. Kuumutusviisil "õrn küpsetus" jätkab ahi kuumenemist.
 7.  **HOIATUS – Põletusoh!**
Ahi, lisatarvikud ja praetermomeeter lähevad väga kuumaks.
 - ▶ Kuumad tarvikud ja praetermomeeter võtke ahjust välja pajalappide abil.
 Kui sisetemperatuur on saavutatud:
 - Vajaduse korral reguleerige välja teised seadistused ja käivitage režiim uuesti.
 - Kui roog on valmis, siis lülitage seade  abil välja.
 - Tõmmake praetermomeeter ahjus olevast pesast välja.
 - Tõmmake praetermomeeter toiduainest välja ja eemaldage ahjust.

Nõuanded

- Praetermomeetrit saate kombineerida ka mõne muu režiimiga, nt:
 - → "Aur", Lk 16
 - → "Road", Lk 21
- Praetermomeetrit saate kasutada ka ilma seatud sisetemperatuurita. Saate võtta ekraanilt roa sisetemperatuuri lugemi ja režiimi vajaduse korral manuaalselt lõpetada.

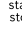

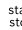
Temperatuuri muutmine

Pärast režiimi käivitumist saate ahju temperatuuri ja sisetemperatuuri mis tahes ajal muuta.

1. Vajutage ahju temperatuurile või sisetemperatuurile.
 2. Muutke temperatuuri juhtnupust.
- ✓ Muudatus võetakse üle.

Kuumutusviisi muutmine

Kui muudate kuumutusviisi, siis lähtestatakse ka teised seadistused.

1. Vajutage .
2. Vajutage .
3. Vajutage soovitud kuumutusviisile.
4. Reguleerige režiim uuesti välja ja käivitage  abil.

13.4 Režiimi järelejäänud aja prognoos

Kui seade on Home Connect ühendatud, suudab ahi prognoosida küpsetusprotsessi eeldatavat lõppu. Esimene järelejäänud aeg ilmub ekraanile ca 1 minuti pärast. Järelejäänud aega arvutatakse jooksvalt ümber ja ajakohastatakse.

Märkus: Järelejäänud aja prognoos ei ole kõikide kuumutusviiside puhul kasutatav.

13.5 Eri toiduainete sisetemperatuur

Siit leiate eri toiduainete ligikaudsed sisetemperatuure. Need sõltuvad toiduainete kvaliteedist ja liigist. Ärge kasutage sügavkülmutatud tooteid.

Linnuliha	Sisetemperatuur °C
Kana	80 - 85
Kanafilee	75 - 80
Part	80 - 85
Pardirind, poolküps	55 - 60
Kalkun	80 - 85
Kalkunifilee	80 - 85
Hani	80 - 90

Sealiha	Sisetemperatuur °C
Seakael	85 - 90
Seafilee, roosa	62 - 70
Seaselg, küps	72 - 80

Veiseliha	Sisetemperatuur °C
Veisefilee või rostbiif, inglispärane	45 - 52
Veisefilee või rostbiif, vähe küps	55 - 62
Veisefilee või rostbiif, täisküps	65 - 75

Vasikaliha	Sisetemperatuur °C
Vasikapraad, taine	75 - 80
Vasikapraad, aba	75 - 80
Vasikakoot	85 - 90

Talleliha	Sisetemperatuur °C
Tallekints, poolküps	60 - 65
Tallekints, küps	70 - 80
Talleselg, poolküps	55 - 60

Kala	Sisetemperatuur °C
Kala, terve	65 - 70
Kalafilee	60 - 65

Muu	Sisetemperatuur °C
Pikkpoiss, kõik lihasordid	80 - 90

Muu	Sisetemperatuur °C
Toitude kuumutamine, regenereerimine	65 - 75

14 Road

Režiimiga "Road" abistab ahi teid eri roogade valmistamisel, valides automaatselt sobivad seadistused.

14.1 Nõud toitude jaoks

Toiduvalmistamise tulemus sõltub keedunõu suurusest ja liigist.

Kasutage kuumuskindlat nõud, mis talub kuni 300 °C temperatuuri. Kõige sobivam on klaas- või klaaskeeraamiline nõu. Praad peaks nõu põhja ca 2/3 ulatuses katma.

Ebasobivad on järgmistest materjalidest nõud:

- hele, läikiv alumiinium
- glasuurimata savi
- plast või plastkäepidemed

14.2 Roogade seadistamise võimalused

Roogade prima valmistamise eesmärgil kasutab ahi olenevalt roast erinevaid seadistusi.

Kasutatud seadistusi näete ekraanilt. Teatud seadistusi saate kohandada. Järgige ekraanil kuvatavaid juhiseid.


Märkus: Küpsetustulemus sõltub toiduainete kvaliteedist ja liigist. Kasutage värskeid, soovitatavalt külmkapitemperatuuriga toiduaineid. Sügavkülmutatud toiduained võtke sügavkülmikust välja vahetult enne ahjupanekut.

Soovitused ja juhised seadistamiseks

Roa seadistamisel ilmub ekraanile roa jaoks oluline teave, nt:

- sobiv tasand
- sobiv tarvik või nõu
- vedeliku lisamine
- aeg roa keeramiseks või segamiseks

Kui see aeg on saabunud, kõlab helisignaali.

Teabe lugemiseks vajutage  või "Info". Mõned juhised ilmuvad automaatselt.

Programmid

Programmide puhul on eelnevalt seadistatud sobiv kuumutusviis, temperatuur ja kestus.

Parima küpsetustulemuse saavutamiseks peate lisaks välja reguleerima kaalu, paksuse või võimsusastme.

Seadistada saate ainult ettenähtud vahemikus.

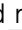
Kui ei ole märgitud teisiti, siis reguleerige välja roa kogukaal.

Soovituslikud seadistused

Soovituslike seadistuste puhul on sobiv kuumutusviis eelnevalt välja reguleeritud.

Eelseatud temperatuuri ja kestust saate kohandada.

Küpsetussensor

Mõned road sobivad küpsetamiseks küpsetussensoriga . Muid seadistusi ei ole vaja välja reguleerida.

Küpsetussensor teostab küpsetusprotsessi üle ahjus järelevalvet. Seade reguleerib seadistusi iseseisvalt ja lõpetab režiimi, kui roog on valmis.

Märkused

- Ärge kasutage küpsetussensorit, kui roog on juba eelküpsetatud. Küpsetustulemus ei oleks sel juhul enam hea.
- Kui küpsetussensoriga režiimi käivitamisest on möödunud ca 5 minutit, siis ärge ahju ust enam avage. Küpsetussensori režiim katkeb. Kui peate seadme ukse avama, siis käivitage režiim ilma küpsetussensorita või katkestage režiim ja seadistage manuaalselt. Jälgige küpsetusprotsessi, kuni toit on valmis.
- Parima küpsetustulemuse saavutamiseks kasutage tumedaid metallist küpsetusvorme.

TÄHELEPANU!

Silikonist või silikooni sisaldavast materjalist foolium, kate või lisatarvik võib praadimissensorit kahjustada. Kahjustused võivad tekkida ka siis, kui praadimissensor ei ole aktiivne.

- ▶ Ärge kasutage silikonist või silikooni sisaldavast materjalist fooliumi, katet ega lisatarvikut.
- ▶ Ärge asetage ahju silikonist esemeid.

Režiimi järelejäänud aja prognoos

Kui seade on Home Connect ühendatud, suudab ahi prognoosida küpsetusprotsessi eeldatavat lõppu.

Esimene järelejäänud aeg ilmub ekraanile ca 1 minuti pärast. Järelejäänud aega arvutatakse jooksvalt ümber ja ajakohastatakse.

Märkus: Järelejäänud aja prognoos ei ole kõikide kuumutusviiside puhul kasutatav.

14.3 Roogade ülevaade

Milliseid konkreetseid roogasid valida saate, näete ekraanilt, kui teete päringu režiimi kohta. Roogade valik sõltub seadme varustusest.

Road on sorteeritud kategooriate ja toitude järgi.

Märkus: Põhiseadistustes saate näidatud roogi regionaalselt kohandada.

→ "Põhiseadistused", Lk 23

Kategooria	Toidud
Küpsetussensor	Koogid Väikesed küpsetised Leib, kuklid Soolased küpsetised, pitsa, quiche Kartulitooted, sügavkülmutatud
	Märkus: Siin sisalduvad vaid road, mis sobivad küpsetamiseks küpsetussensoriga.

Kategooria	Toidud
Koogid	Vormikoogid Plaadikoogid Väikesed küpsetised Küpsised
Leib, kuklid	Leib Kuklid
Pitsa, soolased küpsetised	Pitsa Soolased pirukad, quiche
Vormiroad, sufleed	Vormiroog, soolane, värske, keedetud komponentidest Kartulivorm, toored komponendid, 4 cm paksune Lasanje, värske Lasanje, jahutatud Vormiroog, magus, värske Puuviljakrõbedik Suflee portsjonvormides Yorkshire puding
Linnuliha	Kana Part, hani Kalkun
Liha	Sealiha Veiseliha Vasikaliha Talleliha Ulukiliha Liharoad
Kala	Kala, terve Kalafilee
Külmutatud tooted	Pitsa Vormiroad Kartulitooted Linnuliha, kala Kuklid
Lisandid, köögivilid	Kartulid Köögivilid
Regenereerimine, valmisküpsetamine	Küpsetised Lisandid Köögivilid Menüü

14.4 Toidu seadistamine

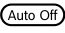
1. Vajutage menüüs "Road".
2. Vajutage soovitud kategooriale.
3. Vajutage soovitud toidule.
4. Vajutage soovitud roale.

Nõuanne: Mõne roa puhul saate valida eelistatud valmistusviisi.
→ "Roogade seadistamise võimalused", Lk 21

 - ✓ Roa seadistused ilmuvad ekraanile.
5. Vajaduse korral kohandage seadistusi.

Olenevalt roast saate kohandada vaid teatud seadistusi.
→ "Roogade seadistamise võimalused", Lk 21
6. Selleks et saada teavet tarvikute ja küpsetustasandi kohta, vajutage ⓘ"Info".
7. Käivitage režiim ^{start}/_{stop} abil.
 - ✓ Seade hakkab kuumenema ja kestus hakkab kulge-ma.
 - ✓ Küpsetussensoriga režiimil kestust ei kuvata. Ekraanil on seadistatud väärtused ja aeg, mis näitab, kui kaua on režiim juba töös olnud. Kui seade on Home Connect ühendatud, kuvatakse prognoositud aega, mis on järele jäänud.
→ "Režiimi järelejäänud aja prognoos", Lk 21
 - ✓ Kui roog on valmis, kõlab helisignaal. Seadme kuumenemine lõpeb.
8. Kui kestus on lõppenud:
 - Vajaduse korral reguleerige välja teised seadistused ja käivitage režiim uuesti.
 - Kui roog on valmis, siis lülitage seade ⓘ abil välja.

14.5 Automaatne väljalülitusfunktsioon

Automaatne väljalülitusfunktsioon  tagab roogade pingevaba küpsetamise. Kui režiim on lõppenud, katkeb ahju kuumenemine automaatselt. Optimaalse küpsetustulemuse saavutamiseks võtke toit ahjust välja, kui rui režiim on lõpule jõudnud.

15 Lemmikud

Lemmikute all saate oma seadistusi salvestada ja uuesti kasutada.

Märkus: Olenevalt seadme tüübist / tarkvara versioonist peate selle funktsiooni kõigepealt oma seadmes alla laadima. Lisateavet leiate rakendusest Home Connect.

15.1 Lemmikute salvestamine

Lemmikutena saate salvestada kuni 30 erinevat režiimi.

1. Režiimi seadistamisel vajutage režiimi nimetuse kõrval ekraani ülaosas ☆.
2. Vajaduse korral muutke lemmiku nimetust ekraani klaviatuurilt.
3. Vajutage "Ülevõtmine".

15.2 Lemmikute valimine

Kui olete lemmikud salvestanud, võite neid valida režiimi väljareguleerimiseks.

1. Vajutage menüüs "Lemmikud".
2. Vajutage soovitud lemmikule.
3. Vajaduse korral võite seadistusi muuta.
4. Käivitage režiim ^{start}/_{stop} abil.
 - ✓ Ekraanil on väljareguleeritud seadistused.

Märkus:

Järgige erinevate režiimide kohta esitatud teavet:

- → "Aur", Lk 16
- → "Ventilatsioonifunktsioon 'Crisp Finish'", Lk 18
- → "Praetermomeeter", Lk 19

15.3 Lemmikute muutmine

Salvestatud lemmikuid võite mis tahes ajal muuta, sortida või kustutada.

1. Vajutage menüüs "Lemmikud".
2. Vajutage soovitud lemmikule.
3. Vajutage lemmiku nimetuse kõrval ekraani ülalosas ✎.
4. Muutke seadistusi või lemmiku nimetust.
5. Kinnitage muudatus.

Lemmikute sortimine

1. Vajutage menüüs "Lemmikud".
2. Hoidke soovitud lemmikut all ja lohistage mõnda teise asendisse.

Lemmikute kustutamine

1. Vajutage menüüs "Lemmikud".
2. Vajutage soovitud lemmikule.
3. Vajutage lemmiku nimetuse kõrval ekraani ülalosas ☆.
4. Kinnitage kustutamine.

16 Lapselukk

Selleks et lapsed seadet kogemata sisse ei lülitaks ja seadistusi ei muudaks, on seadmel lapselukk.

16.1 Lapseluku aktiveerimine

Lapselukku saate aktiveerida sisse- ja väljalülitatud seadmel.

1. Lapseluku aktiveerimiseks:
 - Kui seade on välja lülitatud, vajutage mis tahes alale ekraanil.
 - Kui seade on sisse lülitatud, vajutage oleku näidul ∴.
 2. Vajutage ∞.
- ✓ Ekraanile ilmub kinnitus.

- ✓ Juhtpaneel on lukustatud. Seadet saab välja lülitada ainult ☹ abil.
- ✓ Kui seade on sisse lülitatud, siis ∞ põleb. Kui seade on välja lülitatud, siis ∞ ei põle.

16.2 Lapseluku inaktiveerimine

Lapselukku saate igal ajal inaktiveerida.

1. Vajutage ekraanil mis tahes kohale.
 2. Lapseluku inaktiveerimiseks järgige ekraanile ilmutvat juhust, nii et ringi küljes olev graafik täielikult täitub.
- ✓ Ekraanile ilmub kinnitus.

17 Põhiseadistused

Põhiseadistusi võite muuta vastavalt enda vajadustele.

17.1 Põhiseadistuste ülevaade

Siit leiate põhiseadistuste ja tehaseseadistuste ülevaate. Põhiseadistused sõltuvad teie seadme varustusest.

Lisateavet põhiseadistuste kohta leiate ekraanilt ⓘ "Info" abil.

Põhiseadistused	Valik
Keel	Vaata valikut seadmel.
Home Connect	Ahju ühendamine mobiiliseadmega ja kaugjuhtimine. → "Home Connect", Lk 24
Kellaaeg	Kellaaeg 24 h vormingus.

Ekraan	Valik
Eredus	<ul style="list-style-type: none"> ▪ Astmed 1, 2, 3, 4 ja 5¹
Ooterežiimi näit	<ul style="list-style-type: none"> ▪ Sees, ajapiiranguga ▪ sees (see seadistus suurendab energiakulu) ▪ väljas¹

¹ Tehaseseadistus (võib olenevalt seadme tüübist erineda)

Ekraan	Valik
Kellaaeg	<ul style="list-style-type: none"> ▪ Digitaal¹ ▪ Analoog
Justeerimine	<ul style="list-style-type: none"> ▪ Ekraani horisontaalne ja vertikaalne joondamine.

¹ Tehaseseadistus (võib olenevalt seadme tüübist erineda)

Helisignaal	Valik
Nupu helisignaal	<ul style="list-style-type: none"> ▪ Sees¹ ▪ väljas
Helitugevus	<ul style="list-style-type: none"> ▪ Astmed 1, 2, 3¹, 4 ja 5
Helisignaal	<ul style="list-style-type: none"> ▪ Väga lühike kestus (üks kord) ▪ Lühike kestus (ca 5 sekundit) ▪ Keskmine kestus (ca 10 sekundit)¹ ▪ Pikk kestus (ca 30 sekundit)

¹ Tehaseseadistus (võib olenevalt seadme tüübist erineda)

Seadme seadistused	Valik
Ventilaatori järelepõrlemisaeg	<ul style="list-style-type: none"> ▪ minimaalselt ▪ soovituslik¹ ▪ pikk ▪ väga pikk

¹ Tehaseseadistus (võib olenevalt seadme tüübist erineda)

Seadme seadistused	Valik
Väljatõmbesüsteem	<ul style="list-style-type: none"> ■ Ei ole lisatud (kanderaamistike ja ühekordse väljatõmbesiini korral)¹ ■ Lisatud (2- ja 3-kordse väljatõmbesiini korral)
Valgustus	<ul style="list-style-type: none"> ■ Kõpsetamisel ja ukse avamisel¹ ■ Ainult ukse avamisel ■ Alati väljas
Vee karedus	<ul style="list-style-type: none"> ■ 4 (väga kare)¹ ■ 3 (kare) ■ 2 (keskmine) ■ 1 (pehme) ■ 0 (pehmendatud)
¹ Tehaseseadistus (võib olenevalt seadme tüübist erineda)	
Isikustamine	Valik
Kaubamärgi logo	<ul style="list-style-type: none"> ■ Näidud¹ ■ Mitte kuvada
Funktsioon pärast sisselülitamist	<ul style="list-style-type: none"> ■ Peamenüü¹ ■ Kuumutusviisid ■ Road ■ Lemmikud
Möödunud kõpsetusaeg	<ul style="list-style-type: none"> ■ Mitte kuvada ■ Näidud¹
Rahvusroad	<ul style="list-style-type: none"> ■ Kõik¹ ■ Euroopa road ■ Ingliseperased road
Road	<ul style="list-style-type: none"> ■ Kõik¹ ■ Mitte sealih ■ Ainult koššer
Lapselukk	<ul style="list-style-type: none"> ■ Ukselukk + nupulukk ■ Ainult nupulukk¹ ■ Inaktiveeritud
Automaatne kiirkuumutus	<ul style="list-style-type: none"> ■ Väljas ■ Sees¹
¹ Tehaseseadistus (võib olenevalt seadme tüübist erineda)	

Tehaseseadistused	Valik
Tehaseseadistused	<ul style="list-style-type: none"> ■ Taastamine
Info	Näit
Info seadme kohta	Seadme tehnilise info kuvamine.

17.2 Põhiseadistuste muutmine

1. Vajutage menüüs "Põhiseadistused".
2. Vajutage soovitud põhiseadistuste valdkonnale.
3. Vajutage soovitud põhiseadistusele.
4. Vajutage soovitud põhiseadistuste valikule.
 - ✓ Muudatus võetakse enamiku põhiseadistuste puhul vahetult üle.
5. Edasiste põhiseadistuste muutmiseks liikuge < abil tagasi ja valige mõni muu põhiseadistus.
6. Põhiseadistustest väljumiseks liikuge ⏪ abil tagasi menüüsse või lülitage seade ⏻ abil välja.
 - ✓ Muudatused on salvestatud.

Märkus: Pärast volukatkestust säilivad muudatused põhiseadistustes.

17.3 Kellaaja seadmine

1. Vajutage menüüs "Põhiseadistused".
2. Vajutage "Kellaag".
3. Kellaaja väljareguleerimiseks vajutage tunninäidule või minutinäidule.
 - ✓ Valitud väärtus on markeeritud siniselt.
4. Reguleerige juhtnupust kellaag välja.
 - Minuteid loendatakse 5 minuti kaupa. Minutitõpsusega reguleerimiseks vajutage vastavale alale juhtnupul ca 1-2 sekundi vältel. Minuteid kuvatakse punktidenäidena. Juhtnupust reguleerige minutid välja.
5. Põhiseadistustest väljumiseks liikuge ⏪ abil tagasi menüüsse või lülitage seade ⏻ abil välja.
 - ✓ Kellaag on salvestatud.

18 Home Connect

Seda seadet saab ühendada võrku. Ühendage oma seade mobiilse lõppseadmega, et kasutada Home Connect rakenduse abil funktsioone, kohandada põhiseadistusi või jälgida hetkelist käitusolekut. Home Connect teenused ei ole igas riigis kasutatavad. Home Connect funktsiooni kasutatavus sõltub Home Connect teenuse kättesaadavusest teie riigis. Teavet selle kohta leiate aadressilt: www.home-connect.com.

Home Connect rakendus juhib teid läbi kogu sisselõpimisprotsessi. Seadistamiseks järgige juhiseid Home Connect rakenduses.

Nõuanne: Järgige ka juhiseid Home Connect rakenduses.

Märkused

- Järgige käesolevas kasutusjuhendis toodud ohutusjuhiseid ja tagage, et neid järgitakse ka siis, kui juhitakse seadet Home Connect rakenduse abil. → "Ohutus", Lk 2
- Käsitsemine seadmepaneelil on alati eelistatud. Sel ajal ei ole käsitsemine Home Connect rakenduse kaudu võimalik.
- Võrku ühendatud ooterežiimis vajab seade max 2 W.

18.1 Home Connect rakenduse seadistamine

1. Installige Home Connect rakendus mobiilseadmesse.
2. Käivitage Home Connect rakendus ja seadistage juurdepääs Home Connect jaoks.

Home Connect rakendus juhhib teid läbi kogu sisselogimisprotsessi.

18.2 Home Connecti seadistamine

Nõuded

- Seade on ühendatud vooluvõrguga ja sisse lülitatud.
- Teil on nutitelefon või tahvelarvuti, mis on varustatud iOSi või Androidi operatsioonisüsteemi ajakohase versiooniga.
- Home Connect rakendus on mobiilses lõppseadmes installeeritud.
- Seadmel on paigalduskohas WLAN-koduvõrgu (WiFi) vastuvõtt.
- Nutitelefon ja seade on teie koduvõrgu WLAN-signaali leviulatuses.

- Avage Home Connect rakendus ja skaneerige QR-kood.



- Järgige Home Connect rakenduse juhiseid

18.3 Home Connect seadistused

Seadme põhiseadistustes saate Home Connect seadistusi ja võrguseadistusi kohandada.

Milliseid seadistusi ekraan näitab, sõltub sellest, kas Home Connect on seadistatud ja kas seade on koduvõrguga ühendatud.

Põhiseadistus	Võimalikud seadistused	Selgitus
Home Connect abi	Abi käivitamine Ühenduse lahutamine	Home Connect abi kaudu saate seadme ühendada Home Connect rakendusega. Märkus: Kui kasutate Home Connect abi esmakordselt, on kasutatav vaid seadistus "Abi käivitamine".
WiFi	Sees väljas	WiFi-ga saate oma seadme võrguühenduse välja lülitada. Kui olete kord juba edukalt ühenduse loonud, saate WiFi inaktiveerida, ilma et üksikasjalikud andmed kaotsi läheksid. Niipea kui WiFi uuesti aktiveerite, loob seade ühenduse automaatselt. Märkus: Võrku ühendatud ooterežiimis on seadme maksimaalne energiatarve 2 W.
Kaugjuhtimisolek	Seire Manuaalne kaugkäivitus Pidev kaugkäivitus	Seire ajal saate rakenduses kuvada vaid seadme olekut. Manuaalse kaugkäivituse korral peate kaugkäivituse iga kord aktiveerima, enne kui saate seadet rakenduse kaudu käivitada. Pärast kaugkäivituse aktiveerimist saate ust 15 minuti jooksul avada. See ei inaktiveeri kaugkäivitust. Kui 15 minutit on möödunud, inaktiveerib seadme ukese avamine manuaalse kaugkäivituse. Püsiva kaugkäivituse korral saate seadet igal ajal kaugkäivitada ja -käsitseda. Kui kasutate kaugjuhtimist sageli, on otstarbekas kaugkäivitus püsivaks seada.

18.4 Seadme käsitsemine Home Connect rakenduse abil

Home Connect rakendusega saate kasutada kaugseadistamist ja -käivitamist.


⚠ HOIATUS – Tuleoht!

Ahju asetatud tuleohtlikud esemed võivad süttida.

- ▶ Ärge hoidke ahjus tuleohtlikke esemeid.
- ▶ Suitsu eraldumise korral lülitage seade välja või tõmmake pistik pistikupesast välja ja hoidke uks kinni, et summutada võimalikke leeki.

Nõuded

- Seade on sisse lülitatud.
- Seade on koduvõrguga ja Home Connect rakendusega ühendatud.
- Selleks et seadet rakenduse kaudu seadistada, peab põhiseadistuses Kaugkäivitus olema välja valitud manuaalne või püsiv kaugkäivitus.

- Kaugkäivituse aktiveerimiseks vajutage .
- Valige Home Connect rakenduses seadistus ja edastage see seadmele.

Märkused

- Kui käivate ahju töö seadmelt, aktiveeritakse kaugkäivitus automaatselt. Home Connect rakenduse kaudu saate muuta seadistusi või käivitada uue programmi.
- Pärast kaugkäivituse aktiveerimist saate ust 15 minuti jooksul avada. See ei inaktiveeri kaugkäivitust. Kui 15 minutit on möödunud, inaktiveerib seadme ukese avamine manuaalse kaugkäivituse.

18.5 Tarkvara värskendamine

Tarkvara värskendamise funktsiooniga värskendatakse teie seadme tarkvara, nt optimeerimine, vigade kõrvaldamine, ohutuse seisukohalt olulised värskendused ja lisafunktsioonid ning teenused.

Eelduseks on, et olete registreeritud Home Connect kasutaja, olete rakenduse installeerinud oma mobiiliseadmesse ja olete ühendatud Home Connect serveriga.

Kui saadaval on tarkvara värskendus, teavitatakse teid sellest Home Connect rakenduse kaudu, ning te saate värskenduse rakenduse kaudu käivitada. Pärast edukat allalaadimist saate värskenduse Home Connect rakenduse kaudu käivitada, kui olete oma WLAN-koduvõrgus (WiFi). Pärast edukat installeerimist teavitatakse teid Home Connect rakenduse kaudu.

Märkused

- Tarkvaravärskendus koosneb kahest sammust.
 - Esimeseks sammuks on allalaadimine.
 - Teiseks sammuks on installeerimine teie seadmesse.
- Allalaadimise ajal saate pliidiplaati edasi kasutada. Olenevalt isiklikest seadistustest rakenduses saab tarkvara värskenduse alla laadida ka automaatselt.
- Installeerimine võib kesta mõne minuti. Installeerimise ajal ei saa te seadet kasutada.
- Turvalisuse seisukohalt vajalikud värskendused soovitame installeerida võimalikult kiiresti.

18.6 Kaugdiagnostika

Klienditeenindus saab kaugdiagnostika abil ligi pääseda teie seadmele, kui te pöördu teie sooviga klienditeeninduse poole, teie seade on Home Connect serveriga ühendatud ning kaugdiagnostika on riigis, kus te seadet kasutate, saadaval.

Nõuanne: Lisateabe ning juhiste saamiseks kaugdiagnostika saadavuse kohta teie riigis leiate teie riigi veebilehelt alast Teenindus/Support: www.home-connect.com.

18.7 Andmekaitse

Järgige andmekaitse juhiseid.

Teie seadme esmakordsel ühendamisel internetiga ühendatud koduvõrku edastab teie seade Home Connect serverile järgmised andmete kategooriad (esmaregistreerimine):

- Ühene seadme ID (koosneb seadmevõtmetest ning paigaldatud Wi-Fi sidemooduli MAC-aadressist).
- Wi-Fi sidemooduli turvasertifikaat (ühenduse infotehnoloogiliseks kaitsmiseks).
- Teie kodumasinaga aktuaalne tarkvaraversioon ja riistvaraversioon.
- Võimaliku eelnenud tehaseseadistustele lähtestamise olek.

See registreerimine valmistab kasutamiseks ette Home Connect funktsionaalsused ja on vajalik alles sellel ajahetkel, mil te soovite Home Connect funktsionaalsusi esmakordselt kasutada.

Märkus: Arvestage, et Home Connect funktsionaalsused on kasutatavad ainult koos Home Connect rakendusega. Teavet andmekaitse kohta saab avada Home Connect rakenduses.

19 Puhastamine ja hooldamine

Selleks, et teie seade jääks pikaks ajaks töökorda, puhastage ja hooldage seda hoolikalt.

19.1 Puhastusvahendid

Ärge kasutage ebasobivaid puhastusvahendeid, vastasel korral võivad ahju erinevad pinnad kahjustada saada.

HOIATUS – Elektrilöögi oht!

Sissetungiv niiskus võib tekitada elektrilöögi.

- ▶ Ärge kasutage seadme puhastamiseks aurpuhasteid või survepesureid.

TÄHELEPANU!

Ebasobivad puhastusvahendid kahjustavad ahju pindu.

- ▶ Ärge kasutage tugevatoimelisi ega küürivaid puhastusvahendeid.
- ▶ Ärge kasutage suure alkoholisisaldusega puhastusvahendeid.

Sobivad puhastusvahendid

Ahju erinevate pindade jaoks kasutage sobivaid puhastusvahendeid.

- ▶ Ärge kasutage kõvu küürimisnuustikuid ega puhastuskäsnu.
- ▶ Ärge kasutage kuumpuhastuseks mõeldud eripuhastusvahendeid.

Kuumas ahju kasutatav ahjupuhastusvahend kahjustab emaili.

- ▶ Ärge kunagi kasutage kuumas ahju ahjupuhastusvahendit.
- ▶ Enne uut kuumutamist eemaldage ahjukambri ja ahju ukse küljest kõik jäägid.

Erinevad puhastusvahendid võivad kokkusegamisel üksteisega reageerida.

- ▶ Ärge segage puhastusvahendeid kokku.
- ▶ Puhastusvahendite jäägid eemaldage täielikult.

Uutes pesulappides sisalduv sool võib pindu kahjustada.

- ▶ Uued pesulapid peske enne kasutamist põhjalikult läbi.

Järgige seadme juhendit.

→ "Seadme puhastamine", Lk 28

Esipaneel

Pealispind	Sobivad puhastusvahendid	Märkused
Roostevaba teras	<ul style="list-style-type: none"> Kuum nõudepesuvahendilahus Roostevaba terase puhastusvahend kasutamiseks soojadel pindadel 	Rooste vältimiseks eemaldage katlakivi-, rasva-, tärklise- ja valguplekid kohe. Roostevaba terase puhastusvahend kandke pinnale õhukese kihina.
Plastist või lakitud pinnad	<ul style="list-style-type: none"> Kuum nõudepesuvahendilahus 	Ärge kasutage klaasipuhastusvahendit ega klaasist kaabitsat. Et vältida selliste plekkide teket, mida ei saa enam eemaldada, eemaldage pealispinnale sattunud katlakivieemaldi kohe.
Klaas	<ul style="list-style-type: none"> Kuum nõudepesuvahendilahus 	Ärge kasutage klaasipuhastusvahendit ega klaasist kaabitsat.

Seadme uks

Ala	Sobivad puhastusvahendid	Märkused
Ukseklaasid	<ul style="list-style-type: none"> Kuum nõudepesuvahendilahus Ahjupuhastusvahend 	Ärge kasutage klaasist kaabitsat ega terasest küürimiskäsna. Nõuanne: Puhastamise hõlbustamiseks eemaldage ukseklaasid. → "Seadme uks", Lk 31
Ukse roostevabast terasest siseruum	<ul style="list-style-type: none"> Roostevaba terase puhastusvahend 	Värvimuutusi saab eemaldada roostevaba terase puhastusvahendiga. Ärge kasutage roostevaba terase hooldusvahendit.
Uksekäepide	<ul style="list-style-type: none"> Kuum nõudepesuvahendilahus 	Et vältida selliste plekkide teket, mida ei saa enam eemaldada, eemaldage pealispinnale sattunud katlakivieemaldi kohe.
Uksetihend	<ul style="list-style-type: none"> Kuum nõudepesuvahendilahus 	Ärge eemaldage ja ärge küürige.

Ahjukamber

Ala	Sobivad puhastusvahendid	Märkused
Emailitud pinnad	<ul style="list-style-type: none"> Kuum nõudepesuvahendilahus Äädikavesi Ahjupuhastusvahend 	Kui pind on väga määrdunud, siis leotage ja kasutage harja või terasest küürimiskäsna. Pärast puhastamist jätke ahju uks kuivamiseks lahti. Märkused <ul style="list-style-type: none"> Soovitav on kasutada puhastusfunktsiooni. → "Puhastusfunktsioon 'Pürolüüspuhastus'", Lk 28 Väga kõrged temperatuurid kõrvetavad emaili, mistõttu tekivad värvierinevused. See ei mõjuta seadme toimivust. Õhukese lehtmetsa servi ei ole võimalik täielikult emailiga katta ja need võivad olla karedad. See ei kahjusta korrosioonikaitset. Toiduainete jääkide tõttu tekib emailpindadel valge kiht. Kiht on tervisele ohutu. See ei mõjuta seadme toimivust. Kihti on võimalik eemaldada sidrunhappega.
Kanderaamistikud	<ul style="list-style-type: none"> Kuum nõudepesuvahendilahus 	Kui pind on väga määrdunud, siis leotage ja kasutage harja või terasest küürimiskäsna. Märkus: Põhjalikumaks puhastamiseks eemaldage kanderaamistikud. → "Kanderaamistikud", Lk 33
Väljatõmbesüsteem	<ul style="list-style-type: none"> Kuum nõudepesuvahendilahus 	Kui pind on väga määrdunud, siis kasutage harja. Et vältida väljatõmbesüsteemilt määrdumise eemaldamist, on soovitatav puhastada siine sisselükatuna. Ärge peske nõudepesumasinas. Märkus: Põhjalikumaks puhastamiseks eemaldage siinisüsteem. → "Kanderaamistikud", Lk 33

Ala	Sobivad puhastusvahendid	Märkused
Tarvik	<ul style="list-style-type: none"> ▪ Kuum nõudepesuvahendilahus ▪ Ahjupuhastusvahend 	<p>Kui pind on väga määrdunud, siis leotage ja kasutage harja või terasest küürimiskäsna.</p> <p>Emailitud tarvikuid võib pesta nõudepesumasinas.</p>
Veepaak	<ul style="list-style-type: none"> ▪ Kuum nõudepesuvahendilahus 	<p>Nõudepesuvahendijääkide eemaldamiseks loputage hoolikalt puhta veega.</p> <p>Pärast puhastamist laske veepaagil kuivada nii, et kaas on avatud.</p> <p>Kuivatage kaane tihend.</p> <p>Ärge peske nõudepesumasinas.</p>
Praetermomeeter	<ul style="list-style-type: none"> ▪ Kuum nõudepesuvahendilahus 	<p>Kui pind on väga määrdunud, siis kasutage harja.</p> <p>Ärge peske nõudepesumasinas.</p>

19.2 Seadme puhastamine

Et vältida seadme kahjustamist, puhastage seadet üksnes vastavalt juhiste ja kasutades sobivaid puhastusvahendeid.

HOIATUS – Põletusoh!

Kasutamise ajal lähevad seade ja selle puutepinnad kuumaks.

- ▶ Olge ettevaatlik, et vältida kütteelementide puudutamist.
- ▶ Alla 8-aastased lapsed peavad jääma seadmest eemale.

HOIATUS – Tuleoh!

Lahtised toidujäägid, rasv ja praevedelik võivad süttida.


- ▶ Enne funktsiooni käivitamist eemaldage ahjust, kütteelementidelt ja lisatarvikutelt lahtine mustus.

Nõue: Järgige puhastusvahendite kohta esitatud teavet.

→ "Puhastusvahendid", Lk 26

1. Puhastage seadet kuuma nõudepesuvahendilahuse ja lapiga.
 - Mõne pinna puhul on võimalik kasutada teisi puhastusvahendeid.
 - "Sobivad puhastusvahendid", Lk 26
2. Kuivatage pehme lapiga.

20 Puhastusfunktsioon "Pürolüüspuhastus"

Puhastusfunktsiooniga "Pürolüüspuhastus"  puhastub ahi peaaegu iseseisvalt.

Puhastage ahju puhastusfunktsiooni abil kahe kuni kolme kuu tagant. Vajaduse korral võite kasutada puhastusfunktsiooni ka sagedamini.

Puhastusfunktsiooni energiakulu on ca 3,9 - 4,8 kWh.

20.1 Seade ettevalmistamine puhastusfunktsiooniks

Hea puhastustulemuse saavutamiseks ja kahjustuste vältimiseks valmistage seade hoolikalt ette.

HOIATUS – Tuleoh!

Ahju asetatud tuleohtlikud esemed võivad süttida.

- ▶ Ärge kunagi hoidke ahjus tuleohtlike esemeid.
- ▶ Suitsu eraldumise korral lülitage seade välja või tõmmake pistik pistikupesast välja ja hoidke uks kinni, et summutada võimalikke leeke.

Lahtised toidujäägid, rasv ja praevedelik võivad puhastusfunktsiooni ajal süttida.

- ▶ Iga kord enne puhastusfunktsiooni käivitamist eemaldage ahjust suurem mustus.
- ▶ Puhastuse ajaks ärge jätke ahju tarvikuid.

Seadme välispind läheb puhastuse ajal väga kuumaks.

- ▶ Ärge riputage ukse käepideme külge süttivaid esemeid, nt köögirätikuid.
- ▶ Hoidke seadme esikülge vaba.
- ▶ Hoidke lapsed eemal.

Kui ukse tihend on kahjustada saanud, läheb ukse piirkond väga kuumaks.

- ▶ Ärge küürige ega eemaldage tihendit!
- ▶ Seadet ei tohi kasutada, kui tihend on kahjustada saanud või puudub.

1. Võtke veepaak ahjust välja.
2. Võtke tarvikud ja nõud ahjust välja. Kandraamistikud ja siinid võite jätta puhastuse ajaks ahju.
3. Eemaldage ahjust ja kandraamistikelt suurem mustus.
4. Ukse sisekülg ja uksetihendi piirkonda jäävad servapinnad puhastage nõudepesuvahendi ja pehme lapiga. Ärge küürige ega eemaldage tihendit. Ukse siseklaasil olev suurem mustus eemaldage ahjupuhastusvahendiga.
5. Võtke ahjust välja kõik esemed. Ahjus ei tohi olla muid esemeid peale kandraamistikke.

20.2 Puhastusfunktsiooni seadistamine

Õhutage kööki, kui puhastusfunktsioon on töös.

HOIATUS – Tervisekahjustuse oht!

Ahi kuumeneb väga kõrge temperatuurini, nii et küpsetamisel ja grillimisel tekkivad jäägid põlevad ära. Seejuures eraldub auru, mis võib ärritada limaskesti.

- ▶ Õhutage kööki korralikult, kui puhastusfunktsioon on käigus.
- ▶ Ärge viibige ruumis pikemat aega.
- ▶ Hoidke lapsed ja koduloomad eemal.

HOIATUS – Põletusoh!

Ahi läheb puhastuse ajal väga kuumaks.


- ▶ Ärge avage ahju ust.
- ▶ Laske ahjul jahtuda.
- ▶ Hoidke lapsed eemal.

⚠ Seadme välispind läheb puhastuse ajal väga kuumaks.

- ▶ Ärge puudutage seadme ust.
- ▶ Laske ahjul jahtuda.
- ▶ Hoidke lapsed eemal.

Märkus: Ahjulamp ei põle puhastusfunktsiooni ajal.

Nõue: → "Seade ettevalmistamine puhastusfunktsiooniks", Lk 28.

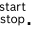

1. Vajutage menüüs "Puhastamine".
2. Vajutage  "Pürolüüspuhastus".
3. Reguleerige regulaatorist välja puhastusrežiim.


Puhastusrežiim	Puhastusaste	Kestus tundides
1	kerge	ca 2:15
2	intensiivne	ca 2:30

Kestust ei saa muuta.

Roa valmimise aja võite seada hilisemaks.

→ "Lõpetusaja seadmine", Lk 15

4. Vajutage .
- ✓ Ekraanile ilmub juhis puhastusfunktsiooniks vajalike ettevalmistuste kohta.
5. Kinnitage juhis.
- ✓ Puhastusfunktsioon käivitub ja kestus hakkab kulge-
ma.
- ✓ Teie ohutuse tagamiseks lukustub ahju uks teatava temperatuurini jõudmisel automaatselt. Ekraanile ilmub .

- ✓ Kui puhastusfunktsioon on lõppenud, kõlab helisignaali. Ekraanile ilmub teade selle kohta, et töö on lõpetatud.
- 6. Lülitage seade  abil välja.
- 7. → "Seadme töökorda seadmine pärast puhastusfunktsiooni", Lk 29.

Puhastusfunktsiooni katkestamine

Pärast käivitamist ei saa puhastusfunktsiooni enam katkestada ega muuta.

- ▶ Puhastusfunktsiooni katkestamiseks lülitage seade  abil välja.


20.3 Seadme töökorda seadmine pärast puhastusfunktsiooni

1. Laske ahjul jahtuda.
2. Pühkige järelejäänud tuhk ahjukambri, kanderamistikelt ja seadme ukse piirkonnast niiske lapiga kokku.
3. Tõmmake siine mitu korda välja ja lükake uuesti sisse. Puhastusfunktsiooni ajal võib siinide värv muutuda. Värvimuutused ei mõjuta seadme toimivust.
4. Valge kiht eemaldage sidrunhappega.

Märkus: Valge kiht võib emailitud pindadele tekkida liiga suure määrumuse tõttu. Need toiduainete jäägid on ohutud. Kiht ei piira seadme toimivust.

Märkus: Puhastusfunktsiooni ajal muudavad raam seadme ukse siseküljel või muud roostevabast terasest detailid värvi. Värvimuutused ei mõjuta seadme toimivust. Eemaldage värvimuutused roostevaba terase puhastamiseks ette nähtud vahendiga.

21 Puhastusabi

Puhastustugi  on kiire alternatiiv ahju vahepealseks puhastamiseks. Puhastustugi leotab mustuse lahti tänu aurustuvale nõudepesuvahendilahusele. Seejärel on mustust kergem eemaldada.

21.1 Puhastusabi seadistamine


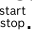
⚠ HOIATUS – Põletuste oht!

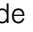
Kuuma ahju sattunud vesi võib tekitada kuuma vee-
auru.

- ▶ Ärge kunagi kallake vett kuuma ahju.

Märkus: Ahjulamp ei põle puhastustoe ajal.

Nõue: Ahi on täielikult jahtunud.

1. Võtke tarviked ahjust välja.
2. **TÄHELEPANU!**
Destilleeritud vesi tekitab ahjukambri roostet.
▶ Ärge kasutage destilleeritud vett.
Segage 0,4 liitrit vett ühe tilga puhastusvahendiga ja valage ahju põhja.
3. Vajutage menüüs "Puhastamine".
4. Vajutage  "Puhastusabi".
Kestust ei saa muuta.
5. Vajutage .
- ✓ Ekraanile ilmub juhis puhastusabi jaoks vajalike ettevalmistuste kohta.

6. Kinnitage juhis.
- ✓ Puhastusabi käivitub ja kestus hakkab kulge-
ma.
- ✓ Kui puhastusabi on töö lõpetanud, kõlab helisignaali. Ekraanile ilmub teade selle kohta, et töö on lõpetatud.
7. Lülitage seade  abil välja.
8. → "Ahju puhastamine pärast puhastusabi", Lk 29.

21.2 Ahju puhastamine pärast puhastusabi

TÄHELEPANU!

Kui ahjus on pikemat aega niiskust, siis tekib rooste.

- ▶ Pärast puhastusabi pühkige ahjukamber puhtaks ja laske täielikult kuivada.

1. Laske ahjul jahtuda.
2. Eemaldage jääkvesi ahjust vett imeva käsna abil.
3. Puhastage ahjukambri emailitud pinnad nõudepesulapi või pehme harjaga. Raskesti eemaldatavad jäägid eemaldage roostevabast terasest käsna abil.
4. Katlakivi randid eemaldage äädikas niisutatud lapiga ja loputage üle puhta veega.
5. Kuivatage ahi pehme lapiga.
6. Ahju täielikuks kuivatamiseks jätke ahju uks 1 tunniks avatuks või kasutage kuivatusfunktsiooni.
→ "Kuivatamise seadistamine", Lk 30

22 Katlakivi eemaldamine

Et seade oleks kogu aeg töökorras, tuleb korrapäraselt eemaldada katlakivi ☹️.

Katlakivi eemaldamise sagedus sõltub sellest, kui palju on kasutatud auruga kuumutusviise, ja vee karedusest. Seade annab märku, kui auruga kuumutusviise saab kasutada veel 5 korda või vähem. Kui katlakivi eemaldust läbi ei viida, ei ole võimalik auruga kuumutusviise enam välja reguleerida.

Katlakivi eemaldamine koosneb mitmest etapist ja kestab ca 70 - 95 minutit:

- katlakivi eemaldus (ca 55 - 70 minutit)
- esimene loputuskord (ca 8 - 12 minutit)
- teine loputuskord (ca 8 - 12 minutit)

Hügieenilistel kaalutlustel tuleb katlakivi eemaldus täies ulatuses läbi viia.

Katlakivi eemalduse katkestamise koral ei saa kuumutusviise enam välja reguleerida. Selleks et seade oleks taas töövalmis, viige läbi 2 loputust.

22.1 Katlakivi eemaldamise ettevalmistamine

TÄHELEPANU!

Katlakivi eemaldamise aeg on valitud vastavalt meie soovitatud vedalale katlakivieemaldile. Muud katlakivieemaldid võivad ahju kahjustada.

- ▶ Katlakivi eemaldamiseks kasutage üksnes meie soovitatud vedelat katlakivieemaldit.

Juhtpaneelile ja teistele tundlikele pindadele sattuv katlakivieemaldi kahjustab pindu.

- ▶ Eemaldage katlakivieemaldi kohe veega.

1. Katlakivieemaldi lahuse vahetamine:
 - 200 ml vedel katlakivieemaldit

- 400 ml vett
2. Avage paagi paneel.
 3. Võtke veepaak välja ja täitke katlakivieemaldi lahusega.
 4. Asetage katlakivieemaldi lahusega täidetud veepaak seadmesse.
 5. Sulgege juhtpaneel.

22.2 Katlakivieemalduse seadistamine

Nõue: → "Katlakivi eemaldamise ettevalmistamine", Lk 30

1. Vajutage menüüs "Puhastamine".
2. Vajutage ☹️ "Katlakivi eemaldamine". Kestust ei saa muuta.
3. Vajutage ^{start} _{stop}.
- ✓ Ekraanile ilmub juhis katlakivi eemaldamiseks vajalike ettevalmistuste kohta.
4. Kinnitage juhis.
- ✓ Katlakivieemaldus käivitub ja kestus hakkab kulge-ma.
- ✓ Kui katlakivieemalduse esimene etapp on lõppenud, kõlab helisignaal. Seade annab loputamise vajadusest märku 2 korda.
5. Iga loputuskorra jaoks:
 - Avage juhtpaneel ja võtke välja veepaak.
 - Loputage veepaaki korralikult ja täitke see veega.
 - Lükake veepaak sisse ja sulgege juhtpaneel.
- ✓ Kui üks loputuskord on lõppenud, kõlab helisignaal.
6. Kui teine loputuskord on lõppenud:
 - Tühjendage ja kuivatage veepaak.
 - "Veepaagi tühjendamine", Lk 18
 - Lülitage seade ☹️ abil välja.

23 Kuivatamine

Selleks et ahju ei jääks niiskust, kuivatage ahi pärast auruga küpsetusrežiimi kasutamist ja pärast puhastus-toe kasutamist.

TÄHELEPANU!

Kui ajal, mil ahi töötab temperatuuril üle 120 °C, on ahju põhjas vett, siis võivad tekkida emailikahjustused.

- ▶ Ärge käivitage ahju, kui ahju põhjas on vett.
- ▶ Pühkige ahju põhi enne kasutamist kuivaks.

23.1 Ahju kuivatamine

Ahju saate kuivatada käsitsi või kuivatatusfunktsiooni abil.

1. Laske seadmel jahtuda.
2. Eemaldage ahjust mustus.
3. Eemaldage ahjus olev vesi käsna abil.
4. Kuivatage ahi.
 - Ahju kuivatamiseks jätke ahju uks 1 tunniks avatuks.

- Kuivatatusfunktsiooni kasutamiseks seadistage "Kuivatatusfunktsioon".
 - "Kuivatamise seadistamine", Lk 30

Kuivatamise seadistamine

Nõue: → "Ahju kuivatamine", Lk 30

1. Vajutage menüüs "Puhastamine".
2. Vajutage ☹️ "Kuivatatusfunktsioon". Kestust ei saa muuta.
3. Vajutage ^{start} _{stop}.
- ✓ Ekraanile ilmub juhis kuivatamiseks vajalike ettevalmistuste kohta.
4. Kinnitage juhis.
- ✓ Kuivatamine käivitub ja kestus hakkab kulge-ma.
- ✓ Kui kuivatamine on lõpule jõudnud, kõlab helisig-naal. Ekraanile ilmub teade selle kohta, et töö on lõpetatud.
5. Lülitage seade ☹️ abil välja.
6. Selleks et ahju täielikult kuivatada, jätke ahju uks 1 kuni 2 minutiks avatuks.

24 Seadme uks

Seadme ukse põhjalikuks puhastamiseks võite ukse lahti võtta.

Märkus:

Lisateave:

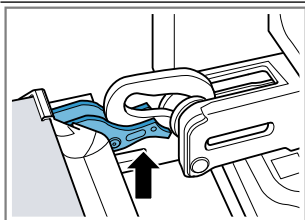


24.1 Seadme ukse eemaldamine

Märkus: Olenevalt seadme mudelist on ukse käepidemed erinevad.

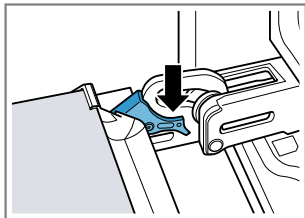
1. Avage seadme uks täies ulatuses → "Ukseklaaside eemaldamine", Lk 31.
2. Tõmmake lahti vasaku ja parema hinge lukustushoob.

Lukustushoob lahti



Hinged on fikseeritud ja ei saa kinni hüpata.

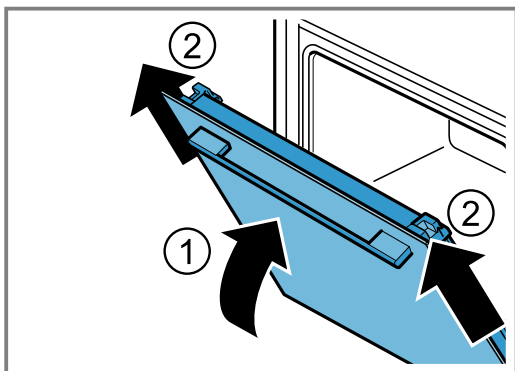
Lukustushoob kinni



Seadme uks on kindlalt kinnitatud ja seda ei saa eemaldada.

- ✓ Lukustushoovad on lahti. Hinged on fikseeritud ja ei saa kinni hüpata.

3. Sulgege ahju uks täielikult ①. Hoidke ust mõlema käega vasakult ja paremalt ning tõmmake suunaga üles välja ②.

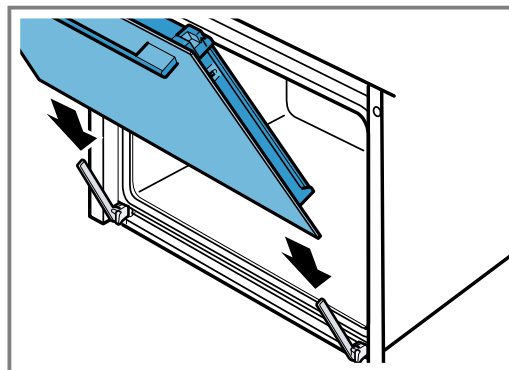


4. Asetage ahju uks ettevaatlikult ühetasasele pinnale.

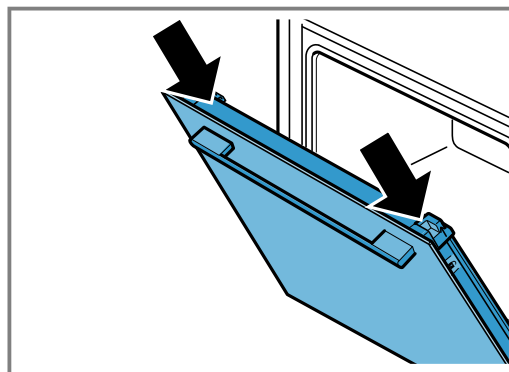
24.2 Seadme ukse paigaldamine

1. Märkus:

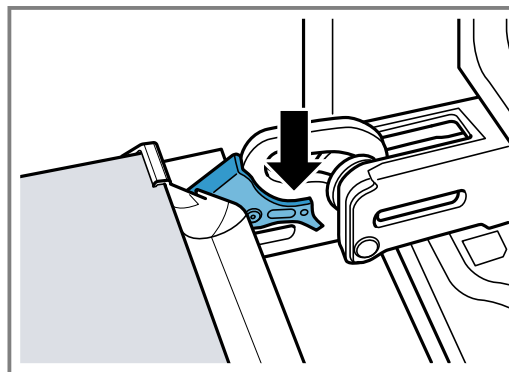
Veenduge, et lükkate seadme ukse ilma takistuseta mõlema hinge peale.



2. Lükake uks kahe käega kuni piirikuni.



3. Avage seadme uks täies ulatuses.
4. Lükake vasaku ja parema hinge lukustushoob kinni.



- ✓ Lukustushoovad on kinni. Seadme uks on kindlalt kinnitatud ja seda ei saa eemaldada.

5. Sulgege seadme uks.

24.3 Ukseklaaside eemaldamine

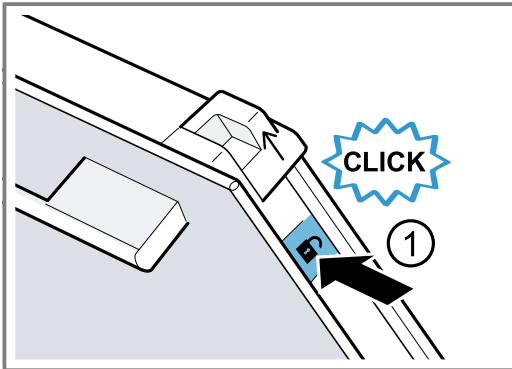
⚠ HOIATUS – Vigastusoht!

Ukse hinged liiguvad ukse avamisel ja sulgemisel ning võivad kinni kiiluda.

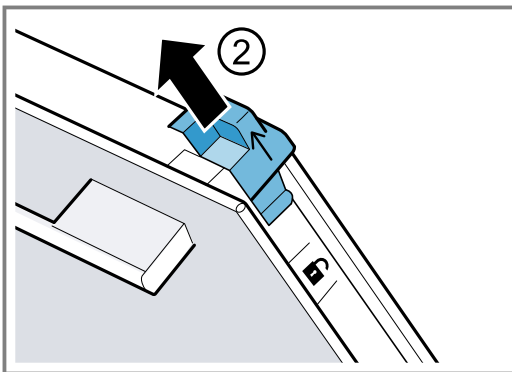
- ▶ Ärge puudutage hingi.
- Seadme ukse detailid võivad olla teravate servadega.
- ▶ Kandke kaitsekindaid.

1. Avage seadme uks täies ulatuses.

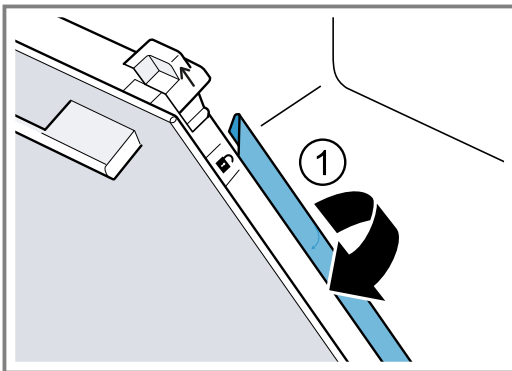
2. Tõmmake lahti vasaku ja parema hinge lukustus-hoob.
 - ✓ Lukustushoovad on lahti. Hinged on fikseeritud ja ei saa kinni hüpata.
3. Sulgege ahju uks täielikult.
4. Vajutage vasakpoolsele ja parempoolsele suruväljale ①, kuni kostab klõps.



5. Lükake mõlemad lükandkatted noole suunas üles ②



6. Tõmmake siseklaas diagonaalselt üles välja ja asetage ettevaatlikult ühetasasele pinnale.
7. Tõstke vasak ja parem metall-liist noole suunas üles ①.

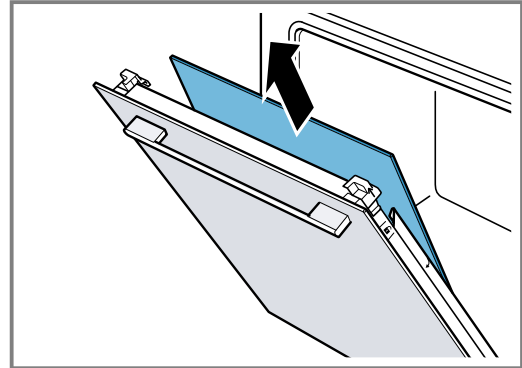


8. TÄHELEPANU!

Ukseklaaside pesemine nõudepesumasinas tekitab kahjustusi.

- ▶ Ärge peske ukseklaase nõudepesumasinas!

Tõmmake esimene ja teine siseklaas diagonaalselt üles välja ja asetage ettevaatlikult ühetasasele pinnale.



9. ⚠ HOIATUS – Vigastusoht!

Ahju uks kriimustatud klaas võib lõhkeda.

- ▶ Ärge kasutage ahjuukse klaasi puhastamiseks tugevatoimelisi abrasiivseid puhastusvahendeid või metallist kaabitsaid, kuna need võivad pinda kriimustada.

Eemaldatud ukseklaase puhastage mõlemalt poolt klaasipuhastusvahendi ja pehme lapiga.

10. Puhastage seadme uks.

→ "Sobivad puhastusvahendid", Lk 26

11. Märkus:

Puhastusfunktsiooni ajal muudavad raam seadme uks siseküljel või muud roostevabast terasest detailid värvi. Värvimuutused ei mõjuta seadme toimivust. Eemaldage värvimuutused roostevaba terase puhastamiseks ette nähtud vahendiga.

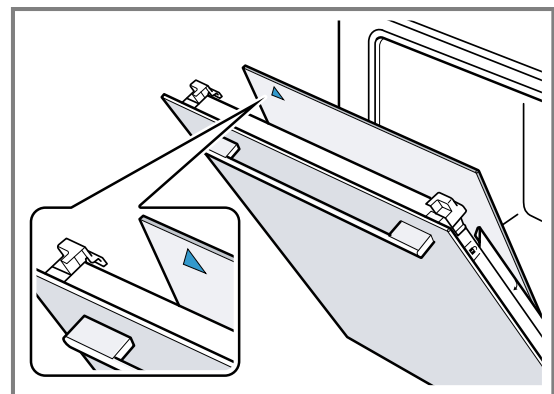
Kuivatage ukseklaasid ja asetage uuesti kohale.

→ "Ukseklaaside paigaldamine", Lk 32

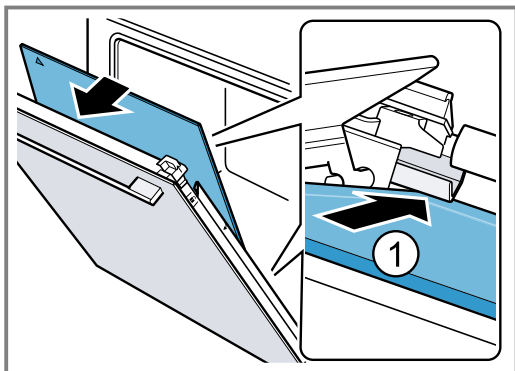
24.4 Ukseklaaside paigaldamine

Märkus:

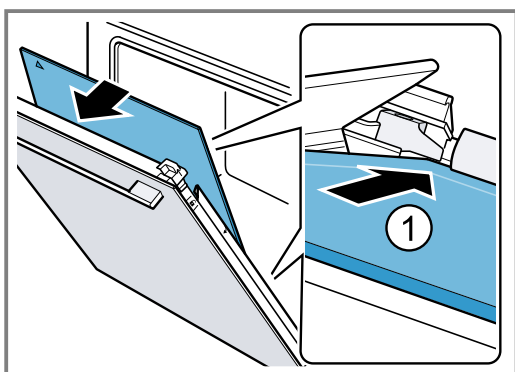
Vaheklasaide paigaldamisel veenduge, et nool on vasakus ülemises nurgas.



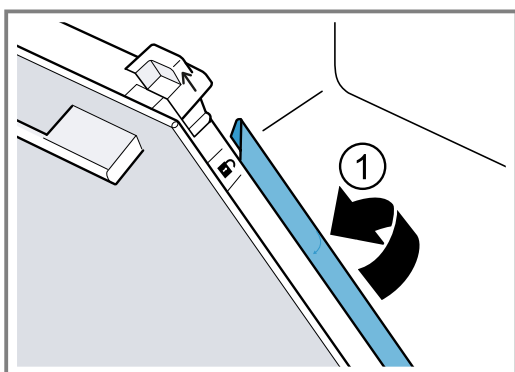
1. Asetage esimene vaheklaas kõige alumisse hoidikusse ① ja suruge ülalt kohale.



2. **Märkus:** Tänu distantspiraaliku pöörlevale asendile fikseerub vaheklaas automaatselt õigesse asendisse. Asetage teine vaheklaas keskmisesse hoidikusse ① ja suruge ülalt kohale.

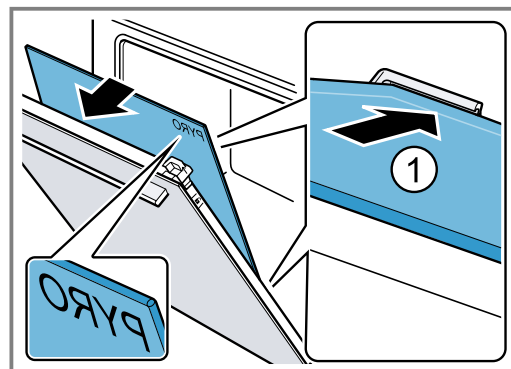


3. Keerake vasakul ja paremal olevad lukustushoovad kinni ①.

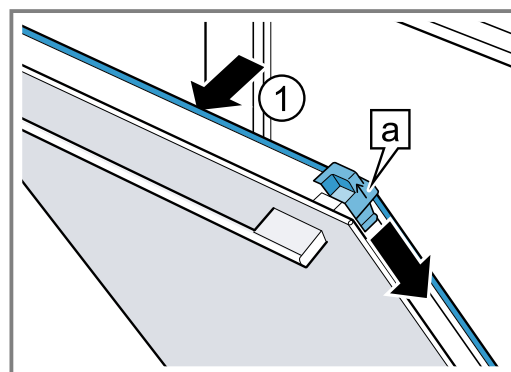


4. **Märkus:** Tekst "Pyro" peab olema üleval ja loetav nagu pildil.

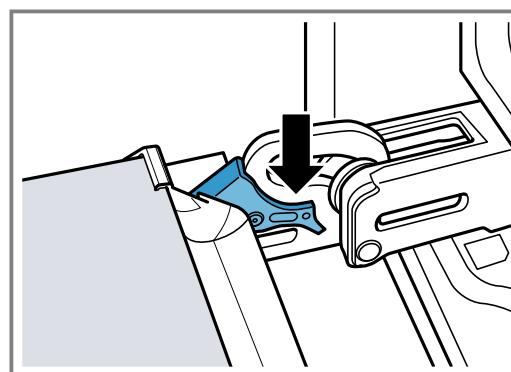
Asetage siseklaas alt hoidikusse ① ja suruge ülalt kohale.



5. Suruge siseklaas ülalt kohale ①. Lükake mõlemad lukandkatted [a] noole suunas alla.



6. Avage seadme uks täies ulatuses.
7. Lükake vasaku ja parema hinge lukustushoob kinni.



8. Sulgege seadme uks.

Märkus: Kasutage ahju alles siis, kui ukseklaasid on nõuetekohaselt tagasi pandud.

25 Kanderaamistikud

Kanderaamistike ja ahju põhjalikuks puhastamiseks ning kanderaamistike vahetamiseks võite kanderaamistikud eemaldada.

25.1 Kanderaamistike mahavõtmine

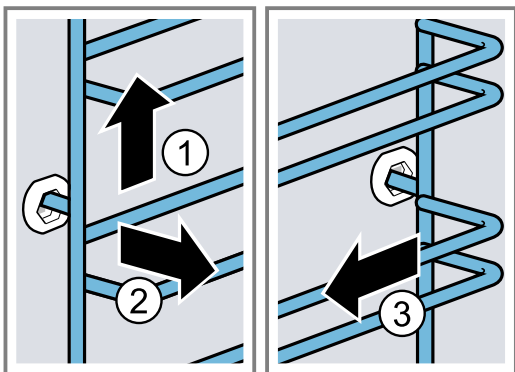
⚠ HOIATUS – Põletusohu!

Kanderaamistikud lähevad väga kuumaks.

- ▶ Ärge kunagi puudutage kuuma kanderaamistikku.
- ▶ Laske seadmel alati jahtuda.
- ▶ Hoidke lapsed eemal.

1. Kergitage kanderaamistikku eest veidi ① ja tõstke pesast välja ②.

2. Tõmmake kandraamistik ette ③ ja võtke välja.



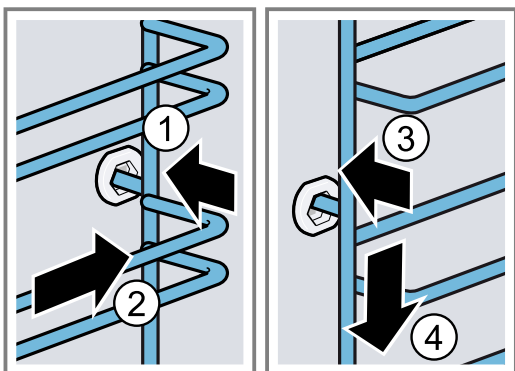
3. Puhastage kandraamistik.
→ "Puhastusvahendid", Lk 26

25.2 Kandraamistike paigaldamine

Märkused

- Iga kandraamistik sobib ainult paremale või vasakule.
- Mõlema kandraamistiku puhul jälgige, et painutatud traadid oleksid ees.

1. Kinnitage kandraamistik esmalt tagumisse pessa ①, kuni kandraamistik on ahju seina vastas, ja suruge see taha ②.
2. Kinnitage kandraamistik esmalt eesmise pessa ③, kuni kandraamistik on ahju seina vastas, ja suruge see alla ④.



25.3 Väljatõmbeseini eemaldamine

⚠ HOIATUS – Põletusoh!

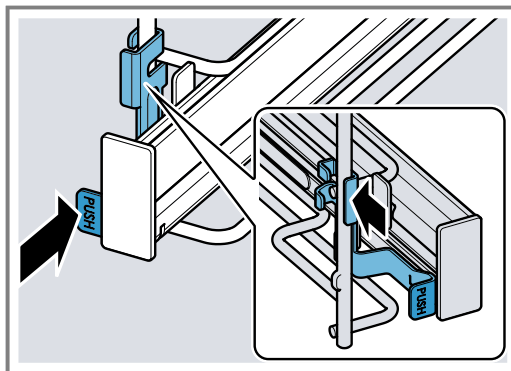
Kandraamistikud lähevad väga kuumaks.

- ▶ Ärge kunagi puudutage kuuma kandraamistikku.
- ▶ Laske seadmel alati jahtuda.
- ▶ Hoidke lapsed eemal.

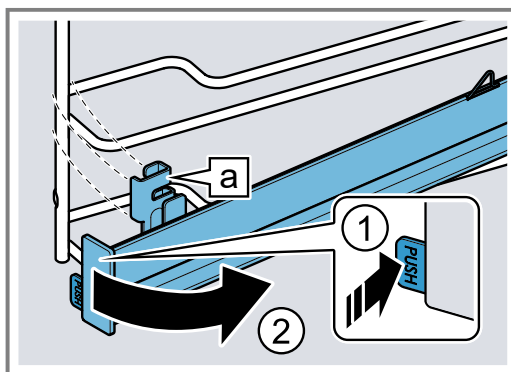
Märkused

- Olenevalt seadme mudelist tuleb kandraamistike ja väljatõmbeseinidega seadmete puhul kohandada teleskoopiinide põhiseadistused.
→ "Põhiseadistused", Lk 23
- Väljatõmbeseine saab vajaduse korral kasutada mis tahes tasandil.
- Vajaduse korral võite väljatõmbeseinid paigaldada kõikidele tasanditele.

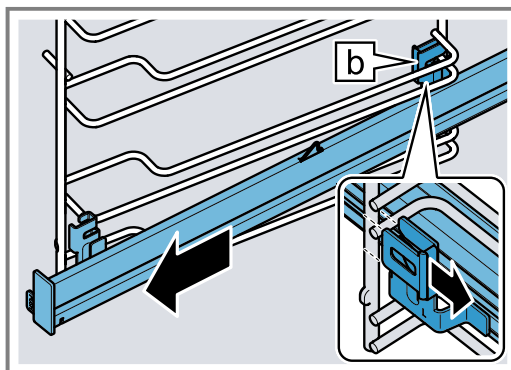
1. Vajutage siini taga olevale nupule **PUSH** ja lükake siin taha.



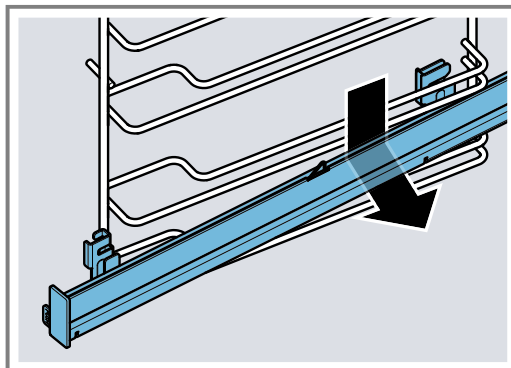
2. Hoidke **PUSH** nupp alla ① ja keerake siin välja ②, kuni eesmine hoidik [a] on eemaldatud.



3. Tõmmake siin ettesuunas välja.



4. Eemaldage väljatõmbeseini.



5. Puhastage väljatõmbeseini.
→ "Puhastusvahendid", Lk 26

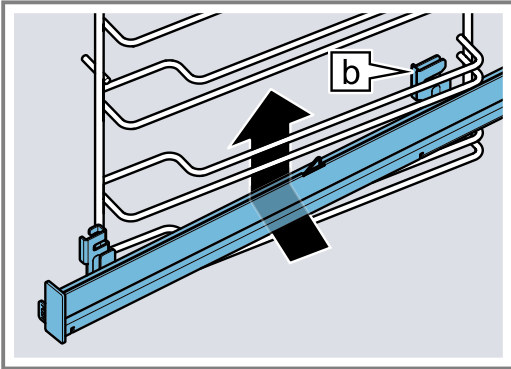
Märkus:

Lisateave:

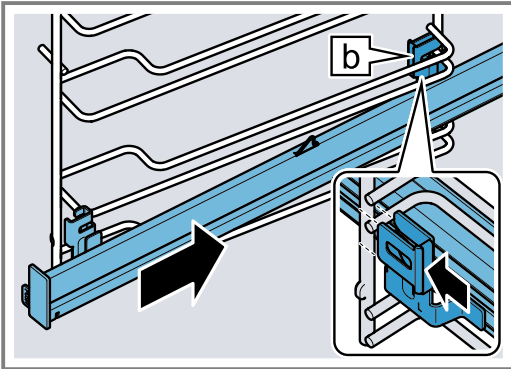
**25.4 Väljatõmbesiooni eemaldamine**

Märkus: Iga väljatõmbesiooni sobib ainult paremale või vasakule. Paigaldamisel veenduge, et neid saab ettepoole välja tõmmata.

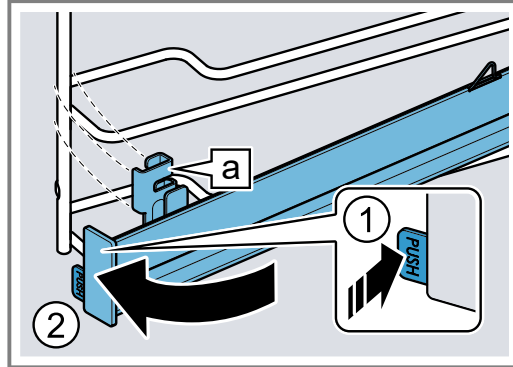
1. Viige väljatõmbesioon koos tagumise hoidikuga [b] alt soovitud tasandi mõlema juhtvarda taha ja hoidke horisontaalselt.



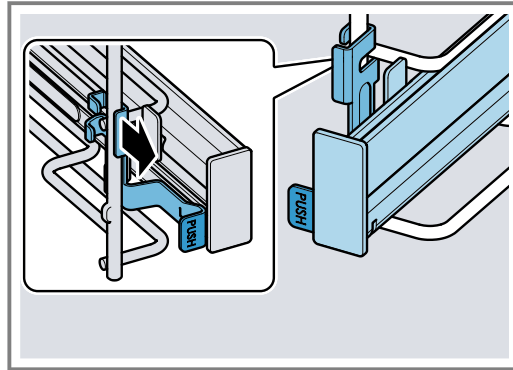
2. Viige siin piki juhtvardaid taha ja lükake mõlemad hoidikud alumiste varraste peale. Seejuures haarake tagumise hoidikuga [b] vertikaalne varras.



3. Hoidke **PUSH** nuppu all ① ja keerake väljatõmbesiooni sissepoole, kuni hoidik ② on alumise varda küljes. Hoidke **PUSH** nuppu all ja keerake väljatõmbesiooni sissepoole, kuni kandur on kahe varda vahel [a].



4. Vabastage **PUSH** nupp.



- ✓ Hoidik fikseerub kohale.

5. Tõmmake väljatõmbesioon lõpuni välja ja lükake uuesti kohale.

Märkus:

Lisateave:

**26 Tõrgete kõrvaldamine**

Väiksemaid tõrkeid oma seadmel saate ise kõrvaldada. Enne hooldekeskusesse pöördumist tutvuge tõrgete kõrvaldamise juhistega. Nii väldite asjatuid kulusid.

⚠ HOIATUS – Vigastusoht!

Asjatundmatult tehtud parandustööd on ohtlikud.

- ▶ Seadet tohivad parandada ainult kvalifitseeritud tehnikud.
- ▶ Kui seade on defektne, võtke ühendust hooldekeskusega.


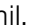
→ "Klienditeenindus", Lk 38

⚠ HOIATUS – Elektrilöögi oht!

Asjatundmatult tehtud parandustööd on ohtlikud.

- ▶ Seadet tohivad remontida ainult selleks koolitatud spetsialistid.
- ▶ Seadme remontimiseks tohib kasutada ainult originaalvaruosi.
- ▶ Kui selle seadme võrgujuhe saab kahjustada, tuleb see koolitatud spetsialistil asendada.

26.1 Talitlushäired

Rike	Põhjus ja tõrkeotsing
Seade ei tööta.	<p>Elektrikilbi kaitse on rakendunud.</p> <ul style="list-style-type: none"> ▶ Kontrollige elektrikilbis kaitset. <hr/> <p>Vooluvarustus on katkenud.</p> <ul style="list-style-type: none"> ▶ Kontrollige kas toavalgustus või teised seadmed ruumis töötavad. <hr/> <p>Elektronika viga</p> <ol style="list-style-type: none"> 1. Lahutage seade vähemalt 30 sekundiks vooluvõrgust, selleks lülitage elektrikilbis kaitse välja. 2. Lähtestage põhiseadistused tehase seadistustele. → "Põhiseadistused", Lk 23
Ekraanile ilmub "Keel - saksa".	<p>Vooluvarustus on katkenud.</p> <ul style="list-style-type: none"> ▶ Reguleerige välja esmaseadistused. → "Esmakordne kasutuselevõtt", Lk 13
Seade ei käivitu või katkestab töö.	<p>Võimalikud on erinevad põhjused.</p> <ul style="list-style-type: none"> ▶ Kontrollige ekraanile ilmuvaid juhiseid. → "Teabe kuvamine", Lk 14 <hr/> <p>Talitlushäire</p> <ul style="list-style-type: none"> ▶ Kutsuge → "Klienditeenindus", Lk 38.
Seade ei kuumene.	<p>Demorežiim on sisse lülitatud.</p> <ol style="list-style-type: none"> 1. Lahutage seade korraks vooluvõrgust: keerake vooluvõrgu kaitse välja ja uuesti sisse. 2. Lülitage demorežiim põhiseadistustes 5 minuti jooksul välja. → "Põhiseadistuste muutmise", Lk 24 <hr/> <p>Vooluvarustus on katkenud.</p> <ul style="list-style-type: none"> ▶ Pärast voolukatkestust avage ja sulgege korra seadme uks. ✓ Seade testib ennast ja on töövalmis.
Kellaaega ei kuvata, kui seade on välja lülitatud.	<p>Põhiseadistust on muudetud.</p> <ul style="list-style-type: none"> ▶ Muutke kellaaaja kohta käivat põhiseadistust. → "Põhiseadistused", Lk 23
Seadme ust ei saa avada.	<p>Puhastusfunktsioon lukustab seadme ukse, ekraanil süttib .</p> <ul style="list-style-type: none"> ▶ Laske seadmel jahtuda seni, kuni  kustub ekraanil. → "Puhastusfunktsioon 'Pürolüüspuhastus'", Lk 28 <hr/> <p>Lapselukk lukustab ahju ukse.</p> <ul style="list-style-type: none"> ▶ Inaktiveerige lapselukk regulaatoriga. → "Lapselukk", Lk 23 Lukku saate välja lülitada põhiseadistustes. → "Põhiseadistused", Lk 23
Home Connect ei tööta nõuetekohaselt.	<p>Võimalikud on erinevad põhjused.</p> <ul style="list-style-type: none"> ▶ Liikuge www.home-connect.com peale.
Juhtpaneeli ei saa avada.	<p>Elektrikilbi kaitse on rakendunud.</p> <ul style="list-style-type: none"> ▶ Kontrollige elektrikilbis kaitset. <hr/> <p>Vooluvarustus on katkenud.</p> <ul style="list-style-type: none"> ▶ Kontrollige kas toavalgustus või teised seadmed ruumis töötavad. <hr/> <p>Talitlushäire</p> <ol style="list-style-type: none"> 1. Võtke ühendust hooldekeskusega. → "Klienditeenindus", Lk 38 2. Kui veepaagis on vett, siis tühjendage veepaak: <ul style="list-style-type: none"> - Avage seadme uks. - Viige sõrmed vasakult ja paremalt poolt paneeli alla. - Tõmmake paneel aeglaselt välja ja lükake üles.
Seade annab märku katlakivi eemaldamise vajadusest, ilma et eelnevalt kuvataks loendurit.	<p>Seadistatud vee kareduse vahemik on liiga madal.</p> <ol style="list-style-type: none"> 1. Eemaldage seadmest katlakivi. → "Katlakivi eemaldamine", Lk 30 2. Kontrollige vee karedust ja seadistage see põhiseadistustes. → "Põhiseadistused", Lk 23

Rike	Põhjus ja tõrkeotsing
Seade annab märku loputamise vajadusest.	Katlakivi eemaldamise ajal katkes vooluvarustus või lülitati seade välja. <ul style="list-style-type: none"> ▶ Loputage seade. → "Katlakivi eemaldamine", Lk 30
Ekraanile ilmub "Täita veepaak", kuigi veepaak on täis.	Veepaak ei ole kohale fikseerunud. <ul style="list-style-type: none"> ▶ Asetage veepaak õigesti kohale, nii et see hoidikus kohale fikseerub. → "Veepaagi täitmine", Lk 16
	Veepaak on alla kukkunud. Kukkumise tõttu on veepaagi osad lahti tulnud. Veepaak lekib. <ul style="list-style-type: none"> ▶ Tellige uus veepaak. → "Klienditeenindus", Lk 38
	Talitlushäire <ul style="list-style-type: none"> ▶ Ärge kasutage mineraalidevaba või filtreeritud vett. → "Vee kareduse määramine enne esmakordset kasutuselevõttu", Lk 12
	Sensor on defektne. <ul style="list-style-type: none"> ▶ Kutsuge → "Klienditeenindus", Lk 38.
Nupud vilguvad.	Juhtpaneeli taha on tekkinud kondensaativett. Meetmed pole vajalikud. Nuppude vilkumine lõpeb niipea, kui kondensaatniiskus on aurustunud.
Aururežiimil küpsutamisel kõlab mulksumine.	Külma/sooja-efekt sügavkülmutatud toiduainete puhul, mis on tingitud veeaurust Tegevused pole vajalikud.
Seade pöriseb töötamisel ja pärast väljalülitamist.	Pumbi toimivuskontroll tekitab müra. Tegevused pole vajalikud.
Ahjuvalgustus ei toimi.	Põhiseadistust on muudetud. <ul style="list-style-type: none"> ▶ Muutke valgustuse kohta käivat põhiseadistust. → "Põhiseadistused", Lk 23
	LED-lamp on defektne. <ul style="list-style-type: none"> ▶ Kutsuge → "Klienditeenindus", Lk 38.
Maksimaalne tööaeg saavutatud.	Soovimatu pideva töö vältimiseks lõpetab seade mitme tunni möödudes kuumenemise automaatselt, kui seadistusi selle aja jooksul ei muudeta. Ekraanile ilmub juhised. Maksimaalse tööaja pikkus sõltub asjaomase režiimi seadistustest. <ol style="list-style-type: none"> 1. Töö jätkamiseks lülitage seade esmalt ☹ abil välja ja uuesti sisse. Seadistage uuesti ja käivitage. 2. Kui te seadet enam ei vaja, lülitage see ☹ abil välja. Nõuanne: Et vältida seadme soovimatut väljalülitumist, reguleerige välja kestus. → "Ajafunktsioonid", Lk 15
Ekraanile ilmub tähtedest ja numbritest koosnev veakood, nt E0111.	Elektroonika on tuvastanud rikke. <ol style="list-style-type: none"> 1. Lülitage seade välja ja uuesti sisse. ✓ Kui tõrge oli ühekordne, siis teade kustub. 2. Kui teade ilmub uuesti, siis võtke ühendust klienditeenindusega. Edastage helistamisel täpne veateade. → "Klienditeenindus", Lk 38
Küpsetustulemus ei ole rahuldav.	Seadistused olid ebasobivad. Seadistused, nt temperatuur ja küpsetusaeg, sõltuvad retseptist, kogusest ja toiduainetest. <ul style="list-style-type: none"> ▶ Järgmisel korral reguleerige väärtused madalamaks või kõrgemaks. Nõuanne: Rohkelt teavet toiduvalmistamise ja sobivate seadistuste kohta leiate Home Connect äpist või meie veebisaidilt www.bosch-home.com .

27 Jäätmekäitlus

27.1 Kasutatud seadme jäätmekäitlus

Keskkonnasäästliku jäätmekäitlusega saab väärtuslikke tooraineid taaskasutada.

1. Tõmmake võrgujuhtme võrgupistik välja.
2. Lõigake võrgujuhe läbi.
3. Suunake seade keskkonnasäästlikku jäätmekäitlusesse.

Teavet nõuetekohaste jäätmekäitlusviiside kohta saate oma müügiesindajalt ning oma valla- või linnavalitsusest.



Käesolev seade on märgistatud vastavalt direktiivile 2012/19/EL elektri- ja elektroonikaseadmete jäätmete kohta. Direktiiv sätestab elektri- ja elektroonikaseadmete jäätmete tagastamise ja ringlussevõtu raamtingimused Euroopa Liidus.

28 Klienditeenindus

Üksikasjalikku teavet garantiiaja ja -tingimuste kohta oma riigis saate meie hooldekeskusest, oma müügiesindajalt või meie veebilehelt.

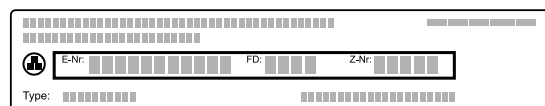
Kui võtate ühendust klienditeenindusega, vajate oma seadme tootenumbrit (E-Nr) ja tootmisnumbrit (FD) ja järjekorranumbrit (Z-Nr).

Klienditeeninduse kontaktandmed leiata lisatud klienditeeninduste loendist või meie veebilehelt. See toode sisaldab energia-efektiivsusklassi G valgusallikaid. Valgusallikad on saadaval varuosana ja seda peab vahetama ainult koolitatud spetsialist.

28.1 Tootenumber (E-Nr), tootmisnumber (FD) ja järjekorranumber (Z-Nr)

Tootenumbri (E-Nr) ja tootmisnumbri (FD) ja järjekorranumbri (Z-Nr) leiata seadme tüübisildilt.

Andmesildi numbritega leiata, kui avate seadme ukse. Mõnedel seadmetel, mis on varustatud on aururežiimiga, leiata andmesildi paneeli tagant.



Oma seadme andmete ja klienditeeninduse telefoninumbri kiireks leidmiseks võiksite need andmed üles märkida.

Seadme infot saate kuvada lasta ka põhiseadistustes. → "Põhiseadistused", Lk 23

29 Teave vaba ja avatud lähtekoodiga tarkvara kohta

See toode sisaldab tarkvarakomponente, mis on autoriõiguste omanike poolt litsentseeritud vaba või avatud lähtekoodiga tarkvarana.

Vastav litsentsiteave on salvestatud kodumasinasse. Ligipääs vastavale litsentsiteabele on võimalik ka Home Connect rakenduse kaudu: „Profiil -> Õiguslikud juhised -> Litsentsiteave”.¹ Litsentsiteabe saate toote veebilehelt alla laadida. (Palun otsige toote veebilehel oma seadmemudelit ja täiendavaid dokumente.) Teise võimalusena saate vastava teabe tellida aadressilt ossrequest@bshg.com või BSH Hausgeräte GmbH, Carl-Wery-Str. 34, D-81739 München.

Lähtekood antakse kasutada selle tellimisel.

Palun saatke oma tellimus aadressil ossrequest@bshg.com või BSH Hausgeräte GmbH, Carl-Wery-Str. 34, D-81739 München.

Teema: „OSSREQUEST“

Tele tellimuse käsitlemise kulude eest esitatakse teile arve. See pakumine kehtib kolm aastat alates ostu kuupäevast või vähemalt selle ajavahemiku kohta, mille jooksul me pakume vastavale seadmele tehnilist tuge ja varuosi.

30 Vastavusdeklaratsioon

Käesolevaga deklareerib BSH Hausgeräte GmbH, et seade, millel on Home Connect funktsioon, on kooskõlas direktiivi 2014/53/EU põhinõuete ja muude asjakohaste sätetega.

Põhjaliku RED vastavusdeklaratsiooni leiata veebisaidilt www.bosch-home.com oma seadme tootelehel täiendavate dokumentide alt.



2,4-GHz-riba (2400–2483,5 MHz): max 100 mW
5 GHz riba (5150–5350 MHz + 5470–5725 MHz): max 200 mW



BE	BG	CZ	DK	DE	EE	IE	EL	ES
FR	HR	IT	CY	LI	LV	LT	LU	HU

¹ Olenevalt seadme varustusest

MT	NL	AT	PL	PT	RO	SI	SK	FI
SE	NO	CH	TR	IS	UK (NI)			

5 GHz WLAN (Wi-Fi): kasutamiseks ainult siseruumides.

AL	BA	MD	ME	MK	RS	UK	UA
----	----	----	----	----	----	----	----

5 GHz WLAN (Wi-Fi): kasutamiseks ainult siseruumides.

31 Õnnestumine on tagatud

Siit leiate erinevate roogade jaoks sobivad seadistused ning parimad tarvikud ja nõud. Soovitused on kohandatud just Teie seadmega.

Nõuanne: Rohkelt teavet toiduvalmistamise ja sobivate seadistuste kohta leiate Home Connect äpist või meie veebisaidilt www.bosch-home.com.

31.1 Üldised valmistusjuhised

Kõikide toitude valmistamisel võtke arvesse järgmist teavet.

- Temperatuur ja kestus sõltuvad kogusest ja retseptist. Seepärast on toodud vahemikud. Alguses katsetage madalamal temperatuuril ja lühema ajaga.
- Tabelis toodud andmed kehtivad roogade asetamisel külma ahju. Kui soovite ikkagi ahjul eelnevalt kuumeneda lasta, asetage tarvik ahju alles siis, kui ahi on eelkuumenenud.
- Tarvikud, mida te ei kasuta, võtke ahjust välja.

TÄHELEPANU!

Happelised toiduained võivad resti kahjustada

- Ärge asetage happelisi toiduaineid, nt puuvilja või hapu marinaadiga maitsestatud liha otse restile.

Märkus nikliallergiaga isikutele

Harvadel juhtudel võib toiduainetes sattuda üliväikes koguses niklit.

Sobivaid tarvikuid saate osta hooldekeskusest, müügiesindustest või veebipoest.

→ "Lisatarvikud", Lk 12

Nõuanne

Mõne roa puhul saate kasutada ventilatsioonifunktsiooni "Crisp Finish". Ventilatsioonifunktsioon "Crisp Finish" eemaldab ahjukambri suuremal määral niiskust. Valmistusviis on soovitatav toitude valmistamise rohke niiskusega,

- nt mitmel tasandil küpsetamisel
- mahlase kattega küpsetiste puhul
- besee puhul
- kui eesmärgiks on krõbedam pind

Krõbedate roogade puhul on soovitatav valmistusviis sisse lüütiada küpsetamise teisel poolel.

→ "Ventilatsioonifunktsioon 'Crisp Finish'", Lk 18

31.2 Juhised küpsetamiseks

- Kookide, küpsetiste ja leiva küpsetamiseks sobivad kõige paremini tumedad metallist küpsetusvormid.
- Vormiroogade ja gratäänide jaoks kasutage laia madalat nõud. Kitsastes kõrgetes nõudes küpsevad road kauem ja lähevad pealt liiga pruuniks.
- Silikonist küpsetusvormid ei ole sobivad.
- Kui valmistate vormiroogi otse universaalpannil, asetage see tasandile 2.

- Leivataina kohta toodud andmed kehtivad nii plaadil kui ka vormis valmistatava leiva suhtes.

TÄHELEPANU!

Kuuma ahjus olev vesi tekitab veeauru. Temperatuuri kõikumine võib tekitada kahjustusi.

- Ärge kunagi kallake vett kuuma ahju.
- Ärge asetage ahju põhja veega nõusid.

Tasandid

Kui kasutate kuumutusviisi 4D-kuum õhk, võite valida tasandi 1, 2, 3 või 4. Parima tulemuse saavutate siis, kui kasutate järgmisi tasandeid.

Ühel tasandil küpsetamine	Tasand
kõrge küpsetis / vorm restil	2
madal küpsetis / küpsetusplaat	3

Mitmel tasandil küpsetamine	Tasand
2 tasandit	
<ul style="list-style-type: none"> universaalpann küpsetusplaat 	3 1
2 tasandit	
<ul style="list-style-type: none"> 2 resti, mille peal on vormid 	3 1
3 tasandit	
<ul style="list-style-type: none"> küpsetusplaat universaalpann küpsetusplaat 	5 3 1
4 tasandit	
<ul style="list-style-type: none"> 4 küpsetuspaberiga kaetud resti 	5 3 2 1

Kasutage kuumutusviisi 4D kuum õhk.

Märkus: Ühel ajal ahju asetatud plaatidel või vormides ei pruugi küpsetised valmida üheaegselt.

31.3 Valmistusjuhised küpsetamiseks, hautamiseks ja grillimiseks

- Soovituslikes seadistustes esitatud väärtused käivad külmkapitemperatuuril oleva täitmata liha kohta.
- Asetage lind nõusse nii, et rinnak või nahaga pool jääb alla.
- Keerake lihale või kalale teine külg, kui ca 1/2 kuni 2/3 toodud ajast on möödunud.

et Õnnestumine on tagatud

- Praetermomeetri abil saate küpsetada liha täpselt soovitud sisetemperatuurini. Järgige õige kasutuse kohta esitatud olulist teavet. → Lk 19

Küpsetamine restil

Restil läheb toiduaine kõikidest külgedest eriti krõbedaks. Küpsetage näiteks suurt lindu või mitut tükki üheaegselt.

- Kasutage ühesuguse kaalu ja paksusega tükke. Nii pruunistuvad need ühtlaselt ja jäävad mahlaseks.
- Asetage grillitavad toiduained otse restile.
- Eralduva vedeliku kinnipüüdmiseks asetage märgitud tasandile universaalpann, millele on asetatud rest.
- Olenevalt prae suuruselt ja liigist valage universaalpannile kuni ½ liitrit vett. Praeleemest saate valmistada kastme. Peale selle tekib vähem suitsu ja ahjukamber märdub vähem.

Nõus küpsetamine

Suletud nõus valmistamise korral jääb ahjukamber puhtamaks.

Üldised märkused nõus küpsetamise kohta

- Kasutage kuumuskindlat ja ahjus kasutamiseks sobivat nõud.
- Asetage nõu restile.
- Kõige sobivamad on klaasnõud.
- Juhinduge nõu tootja juhistest.

Kaaneta nõus küpsetamine

- Kasutage kõrget küpsetusvormi.
- Kui teil sobivat nõud ei ole, siis kasutage universaalpanni.





Kaanega nõus küpsetamine

- Kasutage sobivat kaant, mis korralikult sulgub.

31.5 Roogade valik

Soovituslikud seadistused jaotatuna toitude kategooriate alusel.

Soovituslikud seadistused mitmesuguste toitude jaoks

Toiduaine	Tarvik / nõu	Tasand	Kuumutusviis	Temperatuur °C, grillimisrežiim	Auru intensiivsusaste / Crisp Finish	Kestus minutites
Keeks, hõrk	Pärjakujuline vorm või leivavorm	2		150-170	-	60-80
Keeks, 2 tasandil	Pärjakujuline vorm või leivavorm	3+1		140-160	-	60-80
Puuvilja- või kohupiimartort muretainapõhjaga	lahtikäiv vorm Ø 26 cm	2		160-180	-	70-90
Biskviittort, 6 muna	lahtikäiv vorm Ø 28 cm	2		150-160	-	50-60

¹ Kuumutage seade ette.

² Pöörake rooga pärast 2/3 koguaja möödumist.

- Liha ja kaane vahele peaks jääma vähemalt 3 cm. Liha võib paisuda.

⚠ HOIATUS – Põletuste oht!

Küpsetamise järel kaant avades võib nõust välja pahvatada väga kuuma auru. Aur võib temperatuurist olenevalt olla mitterahtav.

- ▶ Kergitage kaant tagantpoolt, et kuum aur ei pahvataks otse teie suunas.
- ▶ Hoidke lapsed eemal.

Grillimine

Grillige toiduaineid, mis peavad minema krõbedaks. Õhuringlusega grill sobib terve linnu, kala või lihatüki, nt krõbeda prae valmistamiseks.

- Kasutage ühesuguse kaalu ja paksusega tükke. Nii pruunistuvad need ühtlaselt ja jäävad mahlaseks.
- Asetage grillitavad toiduained otse restile.
- Eralduva vedeliku kinnipüüdmiseks asetage resti all olevale tasandile universaalpann.

Märkused

- Grillküttekeha lülitub pidevalt sisse ja välja. See on normaalne. Sagedus sõltub seatud grillimisrežiimist.
- Grillimisel võib tekkida suitsu.

31.4 Juhised valmistoodete valmistamiseks

- Küpsetustulemus sõltub oluliselt toiduainest. Juba lähteprodukt võib olla ebaühtlane ja eelpruunistatud.
- Ärge kasutage külmutatud tooteid, mis on kaetud paksu jääkihiga. Eemaldage roa küljest jää.
- Võtke valmistoidud pakendist välja.
- Soojendage või küpsetage valmistoit kuumuskindlas nõus.
- Tükkidest koosnev toit, nt kuklid ja kartuliroad, jaotage tarvikul ühtlaselt. Jätke üksikute tükkide vahele pisut ruumi.
- Järgige pakendil olevaid tootja juhiseid.

Toiduaine	Tarvik / nõu	Tasand	Kuumutusviis	Temperatuur °C, grillimisrežiim	Auru intensiivsusaste / Crisp Finish	Kestus minutites
Biskviitort, 6 muna	lahtikäiv vorm Ø 28 cm	2		1. 150-160 2. 150-160	1 väljas	1. 10 2. 25-35
Muretainakook mahlaste kattega	universaalpann	3		160-180	Sees	55-75
Pärmitainakook mahlaste kattega	universaalpann	3		180-190	Sees	30-40
Rullbiskviit	Küpsetusplaat	3		180-200 ¹	1	10-15
Muffinid	muffiniplaat	3		170-190	-	15-20
Pärmitainast väikesed küpsised	Küpsetusplaat	3		160-180	2	25-35
Küpsised	Küpsetusplaat	3		140-160	-	15-30
Küpsised, 2 tasandil	universaalpann + Küpsetusplaat	3+1		140-160	-	15-30
Küpsised, 3 tasandil	2x Küpsetusplaat + universaalpann	5+3+1		140-160	-	15-30
Leib, 750 g	universaalpann või leivavorm	2		1. 210-220 2. 180-190	3 Sees	1. 10-15 2. 25-35
Leib, 1500 g	universaalpann või leivavorm	2		1. 210-220 2. 180-190	3 Sees	1. 10-15 2. 45-55
Leib, 1500 g	universaalpann või leivavorm	2		200-210	-	35-45
Lavašš	universaalpann	3		220-230	3	20-30
Kuklid, värsked	Küpsetusplaat	3		200-220	2	20-30
Pitsa, värsked - küpsetusplaadil	Küpsetusplaat	3		200-220	Sees	25-35
Pitsa, värsked - küpsetusplaadil, 2 tasandil	universaalpann + Küpsetusplaat	3+1		180-190	Sees	35-45
Pitsa, värsked, õhukese-põhjaline, pitsavormis	Pitsapann	2		220-230	-	20-30
Quiche	Tumeda kattega pirukavorm	1		200-210	-	40-50
Lahtine pirukas	universaalpann	3		280-300 ¹	-	10-18
Vormiroog, soolane, keedetud komponendid	ahjuvorm	2		150-170	2	40-50
Kartulivorm, toored komponendid, 4 cm paksune	ahjuvorm	2		160-190	-	50-70
Kana, 1,3 kg, täitmata	rest	2		200-220	-	60-70
Kana, 1,3 kg, täitmata	rest	2		190-210	2	50-60
Kanatükid, 250 g tükk	rest	3		200-220	2	30-45
Hani, täitmata, 3 kg	rest	2		160-180	-	120-150
Hani, täitmata, 3 kg	rest	2	1. 2. 3.	1. 130-140 2. 150-160 3. 170-180	2 2 väljas	1. 110-120 2. 20-30 3. 30-40

¹ Kuumutage seade ette.² Pöörake rooga pärast 2/3 koguaja möödumist.

Toiduaine	Tarvik / nõu	Tasand	Kuumutusviis	Temperatuur °C, grillimisrežiim	Auru intensiivsusaste / Crisp Finish	Kestus minutites
Seapraad ilma kamarata, nt kaelakarbonaad, 1,5 kg	kaaneta nõu	2		180-190	-	110-130
Seapraad ilma kamarata, nt kaelakarbonaad, 1,5 kg	kaaneta nõu	2		190-200	-	120-140
Seapraad, kamaraga, nt aba, 2 kg	kaaneta nõu	2	1. 2. 3.	1. 100 2. 170-180 3. 200-210	3 1 → Sees	1. 25-30 2. 70-90 3. 20-30
Veisefilee, poolküps, 1 kg	rest	2		210-220	-	40-50
Veisefilee, poolküps, 1 kg	kaaneta nõu	2		190-200	1	50-60
Veisemoorpraad, 1,5 kg	kaanega kaetud nõu	2		200-220	-	130-160
Veisemoorpraad, 1,5 kg	kaanega kaetud nõu	2		200-220	-	140-160
Rostbiif, poolküps, 1,5 kg	rest	2		220-230	-	60-70
Rostbiif, poolküps, 1,5 kg	kaaneta nõu	2		190-200	1	65-80
Pihv, 3-4 cm paksune	rest	4		3	-	25-30 ²
Tallekints, kondita, poolküps, 1,5 kg	kaaneta nõu	2		170-190	-	50-80
Tallekints, kondita, poolküps, 1,5 kg	kaaneta nõu	2		170-180	1	80-90
Kala, praetud, terve, 300 g, nt forell	universaalpann	2		1. 170-180 2. 160-170	1 väljas	1. 15-20 2. 5-10

¹ Kuumutage seade ette.

² Pöörake rooga pärast 2/3 koguaja möödumist.

Magustoidud

Jogurti valmistamine

- Võtke kõik tarvikud ja kanderamistikud ahjust välja.
- Kuumutage 1 liiter piima (3,5 % rasvasisaldus) pliidiplaadil temperatuurile 90 °C ja laske jahtuda temperatuurile 40 °C.
Kauasäiliva piima puhul piisab kuumutamisest temperatuurile 40 °C.

- Segage piima sisse 150 g jogurtit (külmkapitemperatuuril).
- Tõstke segu väikestesse nõudesse, nt tassidesse või väikestesse klaasidesse.
- Katke nõud fooliumi või toidukilega.
- Asetage nõud ahju põhja.
- Seadistage ahi vastavalt seadistussoovitustele.
- Pärast valmistamist laske jogurtil vähemalt 12 tundi külmkapis seista.

Soovituslikud seadistused magustoitude ja kompoti jaoks

Toit	Tarvik / nõu	Tasand	Kuumutusviis → Lk 9	Temperatuur °C	Auru intensiivsusaste / "Crisp Finish"	Kestus minutites
Jogurt	Portsjonvormid	ahju põhi		35-40	-	300-360

31.6 Erilised valmistusviisid ja muud rakendused

Teave ja soovituslikud seadistused eriliste valmistusviiside ja muude rakenduste, nt õrna küpsetuse.

Õrn küpsetus

Õrnu lihatükke, nt veiseliha, vasikaliha, sealihha, lambaliha või linnuliha õrnemaid tükke küpsetage aeglaselt madalal kuumusel.

Linnuliha või liha õrn küpsetus

Märkus: Kuumutusviisil Õrn küpsetus ei saa lõpetusaega hilisemaks seada.






Nõue: Ahi on külm.

1. Kasutage värsket ja hügieeniliselt laitmatu kvaliteediga kondita liha.
2. Tõstke nõu restile ja asetage ahju tasandile 2.
3. Eelkuumutage ahju ja nõud umbes 15 minutit.
4. Pruunistage liha pliidiplaadil kõikidest külgedest.
5. Tõstke liha kohe eelsoojendatud nõusse ja asetage ahju.
Ühtlase temperatuuri tagamiseks ahjus ärge avage õrna küpsetuse ajal ahju ust.

Soovitused õrnaks küpsetamiseks

Siit leiate soovitused, mis aitavad tagada õrna küpsetamise õnnestumist.

Soovituslikud seadistused õrnaks küpsetamiseks

Toiduaine	Tarvik / nõu	Tasand	Pruunistu- saeg mi- nutites	Kuu- mutusviis	Tem- peratuur °C	Auru intensiiv- susaste / Crisp Fi- nish	Kestus minu- tites
Pardirind, poolküps, 300 g tk	kaaneta nõu	2	6-8		90 ¹	-	45-60
Seafilee, ühes tükis	kaaneta nõu	2	4-6		80 ¹	-	45-70
Veisefilee, 1 kg	kaaneta nõu	2	4-6		80 ¹	-	90-120
Vasikalihamedaljonid, 4 cm paksused	kaaneta nõu	2	4		80 ¹	-	30-50
Talleseljalõigud, 200 g üks lõik	kaaneta nõu	2	4		80 ¹	-	30-45

¹ Kuumutage seade ette.

Air Fry

Air Fry abil küpsetate toidud krõbedaks väheses rasvas. Air Fry sobib eelkõige toitude jaoks, mida üldjuhul frititakse õlis.

Air Fry kasutamise juhised

Toidu valmistamisel Air Fry abil võtke arvesse järgmist teavet.

- Air Fry abil küpsetamine on võimalik vaid ühel tasandil.
- Air-Fry-lisatarvikuga lähevad toidud krõbedamaks. Kui Air-Fry-lisatarvik ei ole seadme standardvarustuses, saate selle tellida eritarvikuna.
- Ärge laske ahjul eelnevalt kuumeneda.
- Ärge kasutage küpsetuspaberit. Õhk peab ahju-kambri ringlema.

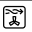
Ülesanne	Soovitus
Soovite kasutada õrna küpsetust pardirinna valmistamisel.	<ul style="list-style-type: none"> ■ Asetage külm pardirind pannile. ■ Pruunistage esmalt nahaga külj. ■ Laske pardifileel õrnalt küpseda. ■ Pärast õrna küpsetamist grillige pardifilee 3-5 minuti vältel krõbedaks.
Soovite õrnalt küpsetatud liha serveerida võimalikult kuumana.	<ul style="list-style-type: none"> ■ Soojendage taldrikud, millele liha serveerite. ■ Serveerige liha juurde pakuvat kastet väga kuumana.






- Sügavkülmutatud toite ärge sulatage üles.
- Katke Air-Fry-lisatarvik või universaalpann toiduainetega ühtlase kihina. Laduge toiduained lisatarvikule võimaluse korral vaid ühe kihina.
- Tõstke lisatarvik ahju tasandile 3. Air-Fry-lisatarviku kasutamisel võite kaitseks määrumise eest asetada tasandile 1 tühje universaalpanni.
- Kui pool ajast on möödunud, keerake toidul teine külj. Suuremate koguste korral keerake toitu 2 korda.

Nõuanne: Maitsestage toitu soolaga alles pärast küpsetamist. Nii läheb toit krõbedamaks.

Air Fry abil valmistamiseks sobib ka paneeritud köögivilid. Rasva kokkuhoidmiseks lisage paneeringule õli pihustades. Nii tekib krõbe koorik ilma liigse rasvata.

Soovituslikud seadistused Air Fry (kuumaõhufritüüri) jaoks

Toit	Tarvik / nõu	Tasand	Kuu- mutusviis	Temperatuur °C	Auru intensiiv- susaste / Crisp Fi- nish	Kestus minu- tites
Friikartulid	Air-Fry-plaat või universaalpann	3		180-200	-	15-20

Toit	Tarvik / nõu	Tasand	Kuumutusviis	Temperatuur °C	Auru intensiivsusaste / Crisp Finish	Kestus minutites
Kartulitaskud, täidetud	Air-Fry-plaat või universaalpann	3		180-200	-	15-20
Küpsetatud kartulid	Air-Fry-plaat või universaalpann	3		180-200	-	15-20
Kananagitsad, külmutatud	Air-Fry-plaat või universaalpann	3		180-200	-	8-12
Kalapulgad	Air-Fry-plaat või universaalpann	3		180-200	-	10-20
Brokoli, paneeritud	Air-Fry-plaat või universaalpann	3		180-200	-	10-20

Taina kergitamine

Ahjus kerkib pärmitainas kiiremini kui toatemperatuuril ja ei muutu kuivaks.

Nõue: Ahi on külm.

1. Tõstke rest ahju.
2. Asetage kuumuskindlas kausis olev tainas restile.

- Ärge katke kaussi kaanega.
3. Seadistage ahi vastavalt seadistussoovitustele. Andmed on ligikaudsed. Temperatuur ja kergitusaeg sõltuvad komponentide liigist ja kogusest.
 4. Kergitamise ajal ärge ahju ust avage, kuna vastasel korral eraldub niiskust.
 5. Enne küpsetamist pühkige ahi kuivaks.

Soovituslikud seadistused taina kergitamiseks

Toit	Tarvik / nõu	Tasand	Kuumutusviis	Temperatuur °C	Auru intensiivsusaste / Crisp Finish	Kestus minutites
Rasvarikas tainas, nt panettone	kauss restil	2		40-45	-	40-90
Sai	kauss restil	2		35-40	-	30-40

Värskendamine


Soojendage toitu tervislikult aurutoega. Road näevad välja ja maitsevad nii, nagu oleks need äsja valmistatud. Värskendada saate ka eelmise päeva küpsetisi.

Juhised värskendamiseks





- Kasutage kuumus- ja aurukindlat kaaneta nõud.
- Kasutage laia madalat nõud. Külm nõu pikendab regenereerimisprotsessi.

- Asetage nõu restile.
- Toidud, mida ei valmistata nõus, näiteks kuklid, asetage otse restile tasandile 2.
- Ärge katke toitu kaanega.
- Regenereerimise ajal ärge seadme ust avage, kuna vastasel korral eraldub rohkelt auru.
- Pärast regenereerimise lõppu pühkige ahi ja tilgarenn kuivaks.

Soovituslikud seadistused soojendamiseks ja regenereerimiseks

Toit	Tarvik / nõu	Tasand	Kuumutusviis	Temperatuur °C	Auru intensiivsusaste / Crisp Finish	Kestus minutites
Portsjonroog, jahutatud, 1 portsjon	kaaneta nõu	2		120-130	-	15-25

¹ Kuumutage seade ette.

Toit	Tarvik / nõu	Tasand	Kuumutusviis	Temperatuur °C	Auru intensiivsusaste / Crisp Finish	Kestus minutites
Pitsa, küpsetatud, jahutatud	rest	2		170-180 ¹	-	5-15
Kuklid, baguetid, küpsetatud	rest	2		150-160 ¹	-	10-20
Pitsa, küpsetatud, külmutatud	rest	2		170-180 ¹	-	5-15
Kuklid, baguette, küpsetatud, külmutatud	rest	2		160-170 ¹	-	10-20

¹ Kuumutage seade ette.

Soojana hoidmine

Juhised soojana hoidmiseks

- Kui kasutate kuumutusviisi "Soojana hoidmine", vältite kondensaadniiskuse teket. Te ei pea ahju kuivaks pühkima.
- Ärge katke toitu kaanega.
- Ärge hoidke toitu soojana kauem kui 2 tundi.

- Pidage meeles, et mõned toidud küpsevad soojana hoidmise ajal edasi.

Erinevad aurustmed sobivad roogade soojana hoidmiseks järgmiselt:

- Aste 1: praed ja lühikest aega praetud lihatükid
- Aste 2: vormiroad ja lisandid
- Aste 3: ühepajatoidud ja supid

31.7 Kontrollroad

Selles jaotises esitatud teave on adresseeritud kontrolliasutustele, et kergendada seadme testimist kooskõlas standardiga EN 60350-1.




Küpsetamine

- Tabelis toodud andmed kehtivad roogade asetamisel külma ahju.
- Järgige soovituslikes seadistustes ahju eelkuumemise kohta esitatud juhiseid. Väärtused kehtivad ilma kiirkuumutusega.
- Küpsetamiseks valige esmalt toodud temperatuuridest madalaim temperatuur.
- Ühel ajal ahju asetatud plaatidel või vormides ei pruugi küpsetised valmida üheaegselt.
- Tasandid 2 tasandil küpsetamise korral:
 - universaalpann: tasand 3
 - küpsetusplaat: tasand 1
 - vormid restil:

esimene rest: tasand 3
teine rest: tasand 1










- Tasandid 3 tasandil küpsetamise korral:
 - küpsetusplaat: tasand 5
 - universaalpann: tasand 3
 - küpsetusplaat: tasand 1
- Biskviittainas
 - Kui küpsetate 2 tasandil, asetage lahtikäivad vormid diagonaalselt üksteise kohale restidele.
 - Resti asemel võite kasutada ka meie pakutatavat Air Fry plaati.

Soovituslikud seadistused küpsetamiseks

Toit	Tarvik / nõu	Tasand	Kuumutusviis → Lk 9	Temperatuur °C	Auru intensiivsusaste / "Crisp Finish"	Kestus minutites
Väikesed küpsised	Küpsetusplaat	3		140-150 ¹	-	25-40
Väikesed küpsised	Küpsetusplaat	3		140-150 ¹	-	25-40
Küpsised, 2 tasandil	universaalpann + Küpsetusplaat	3+1		140-150 ¹	-	30-40

¹ Laske seadmel eelnevalt 5 minutit kuumeneda. Ärge kasutage kiirkuumutuse funktsiooni.

² Laske seadmel eelnevalt kuumeneda. Ärge kasutage kiirkuumutuse funktsiooni.


Toit	Tarvik / nõu	Tasand	Kuumutusviis → Lk 9	Temperatuur °C	Auru intensiivsusaste / "Crisp Finish"	Kestus minutites
Küpsised, 3 tasandil	2x Küpsetusplaat + universaalpann	5+3+1		130-140 ¹	-	35-55
Tassikoogid	Küpsetusplaat	3		160 ¹	-	20-30
Tassikoogid	Küpsetusplaat	3		150 ¹	-	25-35
Väikesed koogid, 2 tasandit	universaalpann + Küpsetusplaat	3+1		150 ¹	-	25-35
Väikesed koogid, 3 tasandit	2x Küpsetusplaat + universaalpann	5+3+1		140 ¹	-	35-45
Biskviittainas	lahtikäiv vorm Ø 26 cm	2		160-170 ²	-	25-35
Biskviittainas	lahtikäiv vorm Ø 26 cm	2		160-170 ²	-	30-40
Biskviittainas	lahtikäiv vorm Ø 26 cm	2		1. 150-160 2. 150-160	1 väljas	1. 10 2. 20-25
Biskviittainas, 2 tasandil	2x lahtikäiv vorm Ø 26 cm	3+1		150-170 ²	-	30-50

¹ Laske seadmel eelnevalt 5 minutit kuumeneda. Ärge kasutage kiirkuumutuse funktsiooni.

² Laske seadmel eelnevalt kuumeneda. Ärge kasutage kiirkuumutuse funktsiooni.

Grillimine

Soovituslikud seadistused grillimiseks

Toiduaine	Tarvik / nõu	Tasand	Kuumutusviis → Lk 9	Temperatuur °C, grillimisrežiim	Auru intensiivsusaste / "Crisp Finish"	Kestus minutites
Röstsiaa pruunistamine	rest	5		3 ¹	-	4-6

¹ Ärge seadet ette kuumutage.

32 Paigaldusjuhend

Seadme paigaldamisel juhinduge sellest infost.

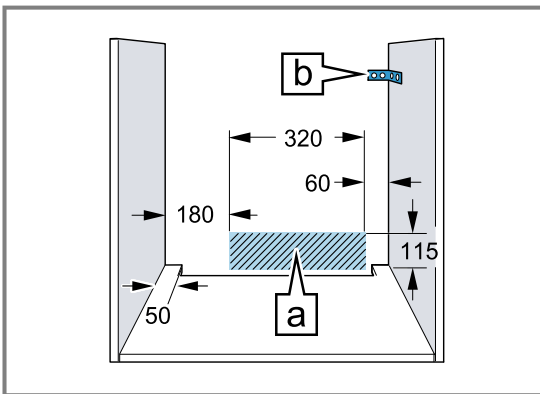


32.1 Üldised paigaldusjuhised

Enne seadme paigaldamist tutvuge järgmiste juhistega.

- Ainult käesolevale paigaldusjuhendile vastav paigaldus tagab seadme ohutu kasutamise. Valest paigaldusest tekkiva kahju eest kannab vastutust paigaldaja.
- Ärge kasutage uksekäepidet transportimiseks või paigaldamiseks.
- Kontrollige seade pärast pakendi eemaldamist üle. Transpordil tekkinud vigastuste tuvastamise korral ärge ühendage seadet vooluvõrku.

- Enne seadme kasutuselevõttu eemaldage ahjukambri ja ukse küljest pakendimaterjal ja kleeflint.
- Tarvikute paigaldamisel järgige paigaldusjuhiseid.
- Mööbel, kuhu seade sisse ehitatakse, peab taluma temperatuuri kuni 95°C, külgnev mööbel temperatuuri kuni 70°C.
- Ärge paigaldage seadet kapiukse taha. Tekitab ülekuumenemise oht.
- Tehke mööblisse väljalõiked enne seadme kohaleasetamist. Eemaldage laastud. Need võivad häirida elektridetailide tööd.
- Seadme ühendamiseks ettenähtud pistikupesaga peab jääma viirutatud ala \square piiresse või olema väljaspool paigalduspiirkonda. Kinnitamata mööbel tuleb seina külge kinnitada standardse nurgikuga \square .



- Väljatõmmatava lülitipaneeliga seadmete puhul jälgige, et lülitipaneel ei põrkuks väljatõmbamisel vastu külgnevat mööblit.
- Lõikevigastuste vältimiseks kandke kaitsekindaid. Paigaldamise ajal ligipääsetavad detailid võivad olla teravate servadega.
- Joonistel on mõõtmed toodud millimeetrites.

⚠ HOIATUS – Oht: magnetism!



Hoiatus: magnetid



Hoiatus südamestimulaatoritega isikutele

Juhtpaneeli ja juhtelementidesse on paigaldatud püsिमagnetid. Need võivad mõjutada elektrooniliste implantaatide, näiteks südamestimulaatorite või insuliinpumpade toimivust.

- ▶ Elektrooniliste implantaatidega isikud peavad hoiduma juhtpaneelist vähemalt 10 cm kaugusele.

⚠ HOIATUS – Tuleoht!

Pikendatud võrgujuhtme ja heakskiitmata adapterite kasutamine on ohtlik.

- ▶ Ärge kasutage pikendusjuhtmeid või harukarpe.
- ▶ Kasutage ainult tootja poolt kasutada lubatud adaptoreid ja võrgujuhtmeid.
- ▶ Kui võrgujuhe on liiga lühike ja pikem võrgujuhet ei ole saadaval, pöörduge maja elektripaigaldise kohandamiseks elektriettevõtte poole.

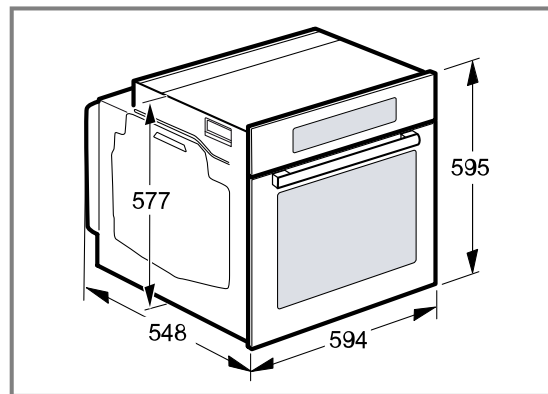
TÄHELEPANU!

Kui seadet kanda uksekäepidemest, siis võib käepide küljest murduda. Uksekäepide ei pea vastu seadme kaalule.

- ▶ Ärge hoidke ega kandke seadet, hoides kinni uksekäepidemest.

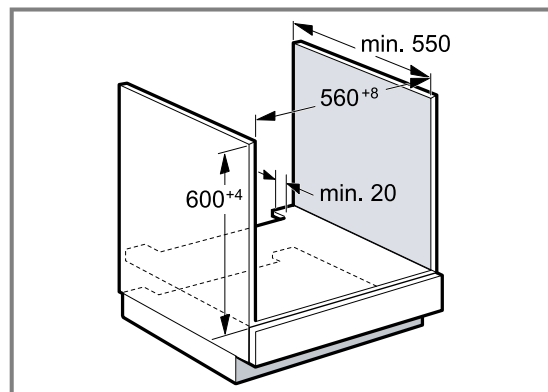
32.2 Seadme mõõtmed

Siit leiate seadme mõõtmed.



32.3 Paigaldamine tööpinna alla

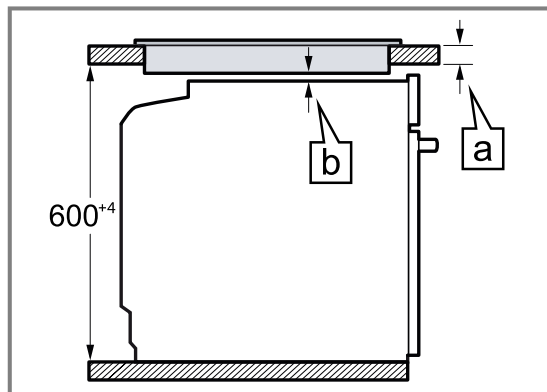
Seadme paigaldamisel tööpinna alla arvestage paigaldusmõõtmeid ja järgige paigaldusjuhiseid.



- Seadme ventileerimiseks peab vahepõhjas olema ventileerimisava.
- Tööpind tuleb kinnitada mööbli külge.
- Järgige pliidiplaadi paigaldusjuhendit, kui see on olemas.
- Järgige riigisisesed juhised pliidiplaadi paigaldamiseks, mis võivad olla erinevad.

32.4 Paigaldamine pliidiplaadi alla

Kui seade paigaldatakse pliidiplaadi alla, tuleb kinni pida järgmistest minimaalsetest mõõtudest, vajaduse korral ka karkassi puhul.



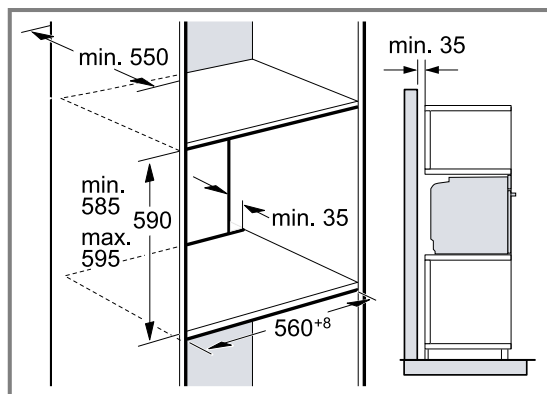
Vajalikust minimaalsest vahekaugusest \square tuleneb tööpinna minimaalne paksus \square .

Pliidiplaadi tüüp	a peale asetatud mm-tes	a pinnaga ühetasa mm-tes	b mm-tes
Induktsioonpliidiplaat	37	38	5
Terviklik induktsioonpliidiplaat	47	48	5
Gaaspliidiplaat	27	38	5 ¹
Elektripliidiplaat	27	30	2

¹ Järgige riigisisesed juhised pliidiplaadi paigaldamiseks, mis võivad olla erinevad.

32.5 Paigaldamine ülakappi

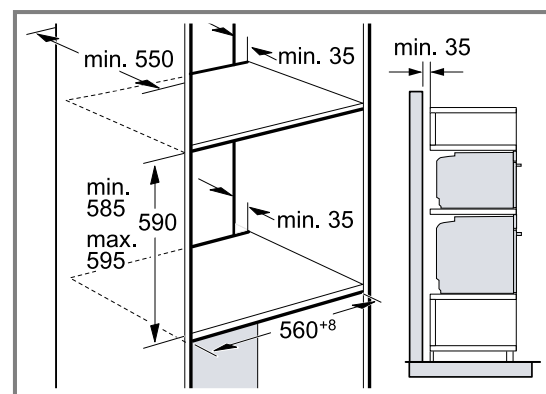
Seadme paigaldamisel ülakappi arvestage paigaldusmõõtmeid ja järgige paigaldusjuhiseid.



- Seadme ventileerimiseks peab vahepõhjades olema ventileerimisava.
- Kui ülakapis on lisaks element-tagaseintele täiendav tagasein, tuleb see eemaldada.
- Paigalduskõrguse valikul veenduge, et tarvikuid saaks ahjust hõlpsalt välja võtta.

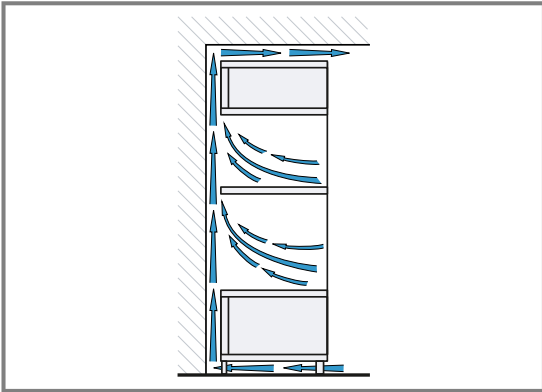
32.6 Kahe seadme paigaldamine üksteise peale

Seadet võib paigaldada ka teise seadme peale või alla. Teineteise peale paigaldamisel pidage kinni paigaldusmõõtmetest ja -juhistest.



- Seadmete ventileerimiseks peab vahepõhjades olema ventileerimisava.
- Seadmete piisava ventilatsiooni tagamiseks on sokli-äärkonnas vajalik vähemalt 200 cm² ventilatsioonitruki. Selleks tuleb sokli-äärkonnast tagasi lõigata või paigaldada ventilatsioonirest.

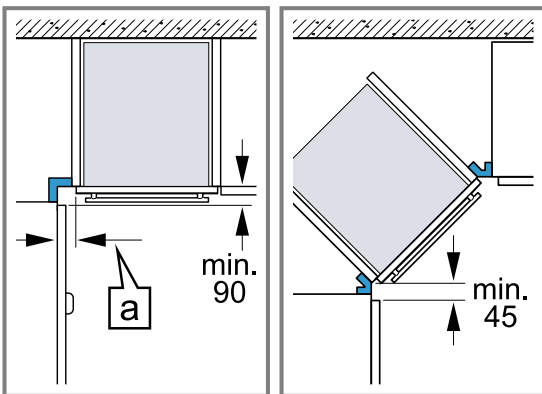
- Veenduge, et tagatud on joonisele vastav õhuvahetus.



- Paigalduskõrguse valikul veenduge, et tarvikuid saaks ahjust hõlpsalt välja võtta.

32.7 Nurkpaigaldus

Seadme nurkpaigaldamisel arvestage paigaldusmõõtmeid ja järgige paigaldusjuhiseid.



- Et tagada ukse avamise võimalust, tuleb nurkpaigalduse korral kinni pidada minimaalsetest mõõtudest. Mõõt **a** sõltub mööblipinna ja käepideme pakusest.

32.8 Elektriline ühendamine

Seadme ohutuks ühendamiseks vooluvõrku järgige alltoodud ohutusjuhiseid.

- Seade vastab kaitseastele I ja seadme ühendamisel tuleb kasutada kaitsejuhet.
- Kaitse tuleb paigaldada vastavalt andmesildil märgitud võimsusele ja kehtivatele eeskirjadele.
- Kõikide paigaldustööde tegemisel peab seade olema vooluvõrgust lahutatud.
- Seadme ühendamiseks vooluvõrku tuleb kasutada komplekti kuuluvat ühendusjuhet.
- Ühendage ühendusjuhe seadme tagaküljel olevasse pessa, kuni kõlab klõps. 3 m pikkune ühendusjuhe on saadaval müügiesinduses.
- Ühendusjuhet tohib asendada üksnes originaaljuhtmega. See on saadaval hooldekeskuses.
- Paigaldamisel peab olema tagatud puutekaitse.
- Kui seadme ekraan jääb tumedaks, on see valesti ühendatud. Lahutage seade vooluvõrgust, kontrollige ühendust.

Seadme ühendamine vooluvõrku kaitsekontaktiga pistiku abil

Märkus: Seadet tohib ühendada ainult nõuetekohaselt paigaldatud kaitsekontaktiga varustatud pistikupesaga.

- ▶ Ühendage kaitsekontaktiga pistik kaitsekontaktiga varustatud pistikupesaga. Kui seade on paigaldatud, peab võrgujuhtme võrgupistik olema vabalt ligipääsetav või kui vaba juurdepääs ei ole võimalik, peab elektripaigaldises vastavalt kehtivatele eeskirjadele olema paigaldatud lahutusseade.

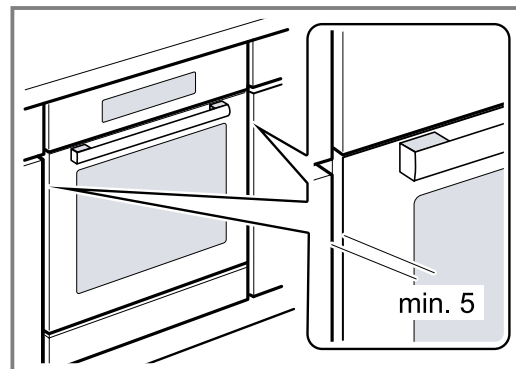
Seadme ühendamine vooluvõrku kaitsekontaktita pistiku abil

Märkus: Seadet tohib vooluvõrku ühendada ainult selleks volitatud tehnikud. Seadme garantii ei laiene vales ühendamises tingitud kahjustustele. Elektripaigaldises peab vastavalt kehtivatele eeskirjadele olema paigaldatud lahutusseade.

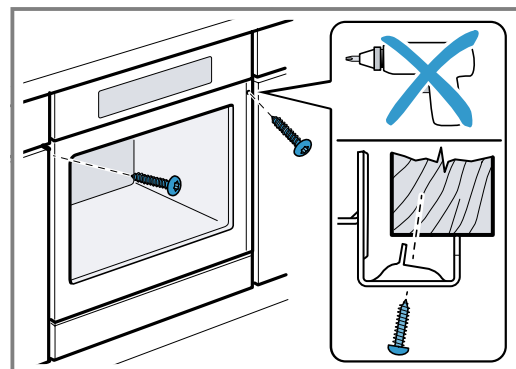
1. Ühenduspesas tuleb identifitseerida faasi- ja neutraal(null)-juhe. Vale ühendamise korral võib seade kahjustada saada.
2. Ühendus tuleb teostada vastavalt ühendusjoonisele. Pinge – vt andmeplaat.
3. Ühendusjuhtme soonte ühendamisel tuleb lähtuda järgmistest värvikoodidest:
 - roheline-kollane = kaitsejuhe ⊕
 - sinine = neutraal-("null")juhe
 - pruun = faasijuhe (välisjuhe)

32.9 Seadme paigaldamine

1. Asetage seade kohale ja seadke õigesse asendisse.



2. Kinnitage seade kruvidega.

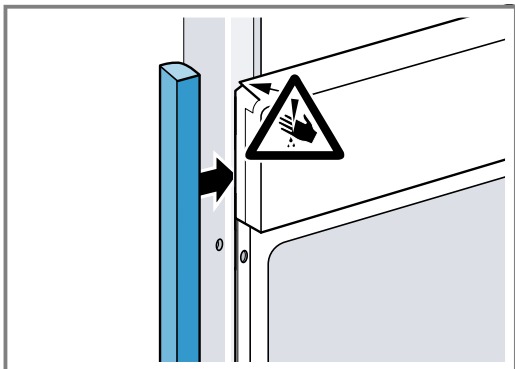


Märkus: Töötasapinna ja seadme vahelist pilu ei tohi lisaliistudega sulgeda.

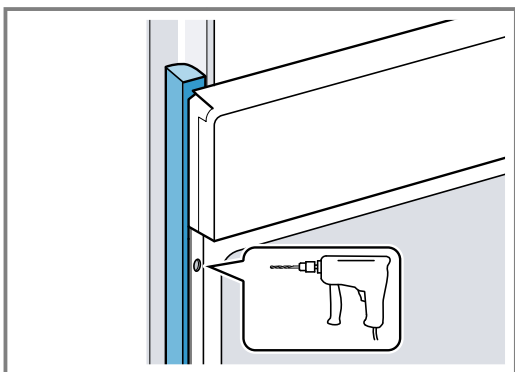
Külgneva kapi külgseinte külge ei tohi paigaldada kuumuse eest kaitsvaid liiste.

32.10 Nuppudeta köögmööbel, millel on vertikaalne käepidemeliist:

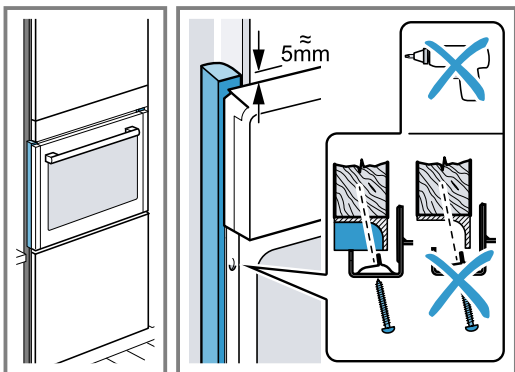
1. Paigaldage sobiv vahetükk, et katta kinni võimalikud teravad servad ja tagada ohutu paigaldus.



2. Kruviühenduse tegemiseks puurige alumiiniumprofiilidesse ette auk.



3. Kinnitage seade sobiva kruvi abil.



32.11 Seadme mahavõtmine

1. Lahutage seade vooluvõrgust.
2. Keerake lahti kinnituskruvid.
3. Kergitage seadet pisut ja tõmmake täiesti välja.



A series of horizontal lines for writing, starting with a solid line and followed by several dashed lines, creating a template for handwriting practice.



Thank you for buying a Bosch Home Appliance!

Register your new device on MyBosch now and profit directly from:

- **Expert tips & tricks for your appliance**
- **Warranty extension options**
- **Discounts for accessories & spare-parts**
- **Digital manual and all appliance data at hand**
- **Easy access to Bosch Home Appliances Service**

Free and easy registration – also on mobile phones:

www.bosch-home.com/welcome



Looking for help? You'll find it here.

Expert advice for your Bosch home appliances, help with problems or a repair from Bosch experts.

Find out everything about the many ways Bosch can support you:

www.bosch-home.com/service

Contact data of all countries are listed in the attached service directory.

BSH Hausgeräte GmbH

Carl-Wery-Straße 34

81739 München, GERMANY

www.bosch-home.com

A Bosch Company



9001844343 (040214)

et