



BOSCH

Register your
new device on
MyBosch now and
get free benefits:
[bosch-home.com/
welcome](https://bosch-home.com/welcome)



Kalusteisiin sijoitettava uuni

HRG976N.1

[fi] Käyttöohje ja asennusohjeet

Lisätietoja on digitaalisessa käyttöoppaassa.



Sisällysluettelo

KÄYTTÖOHJE

1	Turvallisuus.....	2
2	Esinevahinkojen välttäminen	5
3	Ympäristönsuojelu ja säästö.....	6
4	Tutustuminen	7
5	Käyttötavat	8
6	Varusteet	10
7	Ennen ensimmäistä käyttöä	12
8	Käytön perusteet.....	13
9	Pikakuumennus	14
10	Aikatoiminnot	15
11	Höyry.....	16
12	Tuuletustoiminto Rapeutus.....	18
13	Paistolämpömittari.....	19
14	Ruokalajit.....	21
15	Suosikit.....	23
16	Lapsilukko	23
17	Perusasetukset	23
18	Home Connect	25
19	Puhdistus ja hoito	27
20	Puhdistustoiminto Pyrolyyttinen itsepuhdistus.....	28
21	Puhdistusavustin	30
22	Kalkinpoisto	30
23	Kuivaus.....	31
24	Laitteen luukku.....	31
25	Ristikot.....	34
26	Toimintahäiriöiden korjaaminen	36
27	Hävittäminen	38
28	Huoltopalvelu	38
29	Vapaisiin ja Open Source -ohjelmistoihin liittyviä tietoja	39
30	Vaatimustenmukaisuusvakuutus.....	39

31	Näin onnistut	39
----	---------------------	----

32	ASENNUSOHJE.....	47
----	------------------	----

32.1	Yleiset asennusohjeet	47
------	-----------------------------	----

1 Turvallisuus

Noudata seuraavia turvallisuusohjeita.

1.1 Yleisiä ohjeita

- Lue tämä ohje huolellisesti.
- Säilytä ohjeet ja tuotetiedot myöhempää käyttötarvetta tai mahdollista uutta omistajaa varten.
- Jos laitteessa on kuljetusvaurioita, älä kytke laitetta käyttöön.

1.2 Määräyksenmukainen käyttö

Tämä laite on tarkoitettu ainoastaan kalusteeseen asennettavaksi. Noudata asennusohjeita.

Ilman pistoketta olevien laitteiden liittäminen on sallittua vain alan ammattilaisille. Takuu ei kata virheellisestä liittännästä johtuvia vaurioita.

Käytä laitetta vain:

- ruokien ja juomien valmistukseen.
- yksityisissä kotitalouksissa ja kodinomaisen ympäristön suljetuissa tiloissa.
- enintään 4000 m korkeudella merenpinnasta.

1.3 Käyttäjien rajoitukset

Kahdeksanvuotiaat ja sitä vanhemmat lapset ja sellaiset henkilöt, joilla on alentunut fyysinen, aistillinen tai henkinen toimintakyky tai joilta puuttuu kokemusta ja/tai tietoa laitteen käytöstä, saavat käyttää laitetta vain valvonnan alaisena tai kun heille on neuvottu, miten laitetta käytetään turvallisesti ja he ovat ymmärtäneet laitteesta aiheutuvat vaarat. Lapset eivät saa leikkiä laitteella.

Lapset eivät saa puhdistaa tai huoltaa laitetta, paitsi jos he ovat vähintään 15-vuotiaita ja aikuinen valvoo toimenpiteitä.

Pidä alle kahdeksanvuotiaat lapset poissa laitteen ja liitäntäjohdon läheltä.

1.4 Turvallinen käyttö

Laita varuste aina oikein päin uunitilaan.

→ "Varusteet", Sivu 10

⚠ VAROITUS – Tulipalovaara!

Uunitilassa säilytettävät, palavat esineet voivat syttyä palamaan.

- ▶ Älä säilytä palavia esineitä uunitilassa.
- ▶ Jos laitteesta tulee savua, laite on kytkettävä pois päältä tai irrotettava verkkopistoke. Laitteen luukku on pidettävä kiinni mahdollisten liekkien tukahduttamiseksi.

Irralliset ruoantähteet, rasva ja paistoliemi voivat syttyä palamaan.

- ▶ Poista ennen käyttöä karkea lika uunitilasta, lämmityselementeistä ja varusteista.

Laitteen luukku avattaessa muodostuu ilmavirta. Leivinpaperi voi koskettaa

kuumennuselementtejä ja syttyä palamaan.

- ▶ Älä laita irrallista leivinpaperia varusteen päälle esilämmityksen ja kypsennyksen aikana.
- ▶ Leikkaa leivinpaperi sopivan kokoiseksi ja laita leivinpaperin päälle painoksi astia tai uunivuoka.

⚠ VAROITUS – Palovammavaara!

Laitte ja laitteen osat, joita pääsee koskettamaan, kuumenevat käytön aikana.

- ▶ Varo koskettamasta lämmityselementtejä.
- ▶ Pidä alle 8-vuotiaat lapset poissa laitteen lähetyviltä.

Varusteet ja astiat kuumenevat hyvin kuumiksi.

- ▶ Käytä aina patalappuja, kun otat kuumat varusteet tai astiat uunista.

Alkoholihöyryt voivat syttyä kuumassa uunissa. Laitteen luukku voi pongahtaa auki.

Laitteesta voi tulla ulos kuumaa höyryä ja liekkejä.

- ▶ Käytä ruokiin väkeviä alkoholijuomia vain pieniä määriä.
- ▶ Älä kuumenna alkoholijuomia (≥ 15 % vol.) laimentamattomina (esimerkiksi ruokien valeluun).
- ▶ Avaa laitteen luukku varovasti.

Teleskooppikannattimet kuumenevat laitteen käytön aikana.

- ▶ Anna kuumien teleskooppikannattimien jäähtyä ennen kuin kosketat niitä.
- ▶ Koske teleskooppikannattimiin vain patalappuilla.

⚠ VAROITUS – Palamisvaara!

Käden ulottuvilla olevat osat kuumenevat käytössä.

- ▶ Älä kosketa kuumia osia.
- ▶ Pidä lapset poissa laitteen läheltä.

Laitteesta voi tulla kuumaa höyryä, kun avaat laitteen luukun. Höyry ei ole lämpötilasta riippuen näkyvää.

- ▶ Avaa laitteen luukku varovasti.
- ▶ Pidä lapset poissa laitteen läheltä.

Kuumassa uunitilassa oleva vesi voi höyrystyä kuumaksi höyryksi.

- ▶ Älä kaada koskaan vettä kuumaan uuniin.

⚠ VAROITUS – Loukkaantumisvaara!

Laitteen luukun naarmuuntunut lasi voi särkyä.

- ▶ Älä käytä uuninluukun lasin puhdistukseen voimakkaita, hankaavia puhdistusaineita tai terävää metallikaavinta, koska ne voivat naarmuttaa pintaa.

Laitte ja laitteen osat, joita pääsee koskettamaan, voivat olla teräväreunaisia.

- ▶ Ole varovainen, kun käsittelet ja puhdistat laitetta.

- ▶ Jos mahdollista, käytä suojakäsineitä.

Laitteen luukun saranat liikkuvat, kun luukku avataan ja suljetaan, ja ne voivat takerrella.

- ▶ Älä tartu saranoiden alueelle.

Laitteen luukun sisäpuolella olevat

rakenneosat voivat olla teräväreunaiset.

- ▶ Käytä suojakäsineitä.

Alkoholihöyryt voivat syttyä kuumassa uunissa ja laitteen luukku voi pongahtaa auki ja mahdollisesti irrota. Luukun lasit voivat murtua ja särkyä sirpaleiksi.

→ "Esinevahinkojen välttäminen", Sivu 5

- ▶ Käytä ruokiin väkeviä alkoholijuomia vain pieniä määriä.
- ▶ Älä kuumenna alkoholijuomia (≥ 15 % vol.) laimentamattomina (esimerkiksi ruokien valeluun).
- ▶ Avaa laitteen luukku varovasti.

⚠ VAROITUS – Sähköiskun vaara!

Epäasianmukaiset korjaukset ovat vaarallisia.

- ▶ Laitteen korjaustöitä saavat tehdä vain alan ammattilaiset.
- ▶ Laitteen korjaukseen saa käyttää vain alkuperäisiä varaosia.
- ▶ Jos laitteen verkkojohto vaurioituu, sen saa vaihtaa ainoastaan alan ammattihenkilöstö. Verkkojohdon viallinen eristys on vaarallinen.
- ▶ Varmista, että verkkojohto ei koske laitteen kuumiin osiin tai lämmönlähteisiin.
- ▶ Varmista, että verkkojohto ei koske teräviin ulokkeisiin tai reunoihin.
- ▶ Verkkojohtoa ei saa taittaa, jättää puristuksiin eikä muuttaa.

Laitteeseen pääsevä kosteus voi aiheuttaa sähköiskun.

- ▶ Älä käytä laitteen puhdistukseen höyry- tai painepesuria.

Viallinen laite tai verkkojohto on vaarallinen.

- ▶ Älä käytä viallista laitetta.
- ▶ Älä vedä verkkojohdosta, kun irrotat laitteen sähköverkosta. Vedä aina verkkojohdon pistokkeesta.
- ▶ Jos laite tai verkkojohto on rikki, irrota heti verkkojohdon pistoke tai kytke sulake sulakerasiassa pois päältä.
- ▶ Soita huoltopalveluun. → *Sivu 38*

⚠ VAROITUS – Tukehtumisvaara!

Lapset saattavat leikkiessään esim. vetää pakkausmateriaaleja päähänsä tai kääriytyä niihin ja tukehtua.

- ▶ Pidä pakkausmateriaali poissa lasten ulottuvilta.
- ▶ Älä anna lasten leikkiä pakkausmateriaalilla.

Lapset voivat vetää henkeen tai niellä pieniä osia ja tukehtua niihin.

- ▶ Pidä pienet osat poissa lasten ulottuvilta.
- ▶ Älä anna lasten leikkiä pienillä osilla.

1.5 Höyry

Noudata näitä ohjeita, kun käytät höyrytoimintoa.

⚠ VAROITUS – Palamisvaara!

Vesi voi kuumentua laitetta käytettäessä hyvin kuumaksi.

- ▶ Tyhjennä vesisäiliö laitteen jokaisen höyrykäytön jälkeen.

Uunitilaan muodostuu kuumaa höyryä.

- ▶ Älä laita käsiäsi uunitilaan höyrykäytön aikana.

Kun poistat varusteen uunista, kuuma neste voi läikkyä.

- ▶ Ota kuumat varusteet uunista varovasti ja käytä uunikintaita.

⚠ VAROITUS – Tulipalovaara!

Uunitilan kuumat pinnat voivat sytyttää palavien nesteiden höyryt (räjähdys). Laitteen luukku voi pongahtaa auki. Laitteesta voi tulla ulos kuumaa höyryä ja liekkejä.

- ▶ Älä laita vesisäiliöön palavia nesteitä (esimerkiksi alkoholipitoisia juomia).
- ▶ Laita vesisäiliöön vain vettä tai suosittelemaamme kalkinpoistoliuosta.

1.6 Paistolämpömittari

⚠ VAROITUS – Sähköiskun vaara!

Vääränlainen paistolämpömittari voi vaurioittaa eristettä.

- ▶ Käytä vain tähän laitteeseen tarkoitettua paistolämpömittaria.

⚠ VAROITUS – Loukkaantumisvaara!

Paistolämpömittari on terävä.

- ▶ Käsittele paistolämpömittaria varovasti.

1.7 Puhdistustoiminto

⚠ VAROITUS – Tulipalovaara!

Irralliset ruoantähteet, rasva ja paistolieri voivat syttyä puhdistustoiminnon aikana palamaan.

- ▶ Poista karkea lika uunitilasta aina ennen kuin käynnistät puhdistustoiminnon.
- ▶ Älä puhdista varusteita puhdistustoiminnon mukana.

Laitteen ulkopinta kuumenee puhdistustoiminnon aikana hyvin kuumaksi.

- ▶ Älä ripusta palavia esineitä, esim. keittiöpyyhkeitä luukun kahvaan.
- ▶ Pidä laitteen etupuoli vapaana.
- ▶ Pidä lapset poissa laitteen läheltä.

Jos luukun tiiviste on vaurioitunut, luukun alueelta purkautuu korkea kuumuus.

- ▶ Älä hankaa tai irrota tiivistettä.
- ▶ Älä käytä laitetta, jos tiiviste on vaurioitunut tai tiiviste puuttuu.

⚠ VAROITUS – Vakava terveystriksi!

Laitte kuumenee puhdistustoiminnon aikana hyvin kuumaksi. Korkea kuumuus vaurioittaa peltien ja vuokien tarttumaton pinoitetta ja siitä muodostuu myrkyllisiä kaasuja.

- ▶ Älä puhdistaa tarttumattomalla pinnoitteella varustettuja peltejä ja vuokia puhdistustoiminnon mukana.
- ▶ Älä puhdistaa varusteita puhdistustoiminnon mukana.

⚠ VAROITUS – Terveystriksi!

Puhdistustoiminto kuumentaa uunitilan hyvin kuumaksi, jolloin paistamisesta, grillauksesta ja leivonnasta jääneet jäämät poltetaan. Tällöin vapautuu höyryjä, jotka voivat ärsyttää limakalvoja.

- ▶ Tuuleta keittiötä perusteellisesti puhdistustoiminnon kuluessa.
- ▶ Älä oleskele huoneessa pitkää aikaa.
- ▶ Pidä lapset ja lemmikkieläimet poissa laitteen läheltä.

⚠ VAROITUS – Palovammavaara!

Uunitila kuumenee puhdistustoiminnon aikana hyvin kuumaksi.

- ▶ Älä avaa laitteen luukkua.
- ▶ Anna laitteen jäähtyä.
- ▶ Pidä lapset poissa laitteen läheltä.

⚠ Laitteen ulkopinta kuumenee puhdistustoiminnon aikana hyvin kuumaksi.

- ▶ Älä kosketa laitteen luukkua.
- ▶ Anna laitteen jäähtyä.
- ▶ Pidä lapset poissa laitteen läheltä.

2 Esinevahinkojen välttäminen

2.1 Yleistä

HUOMIO!

Alkoholihöyryt voivat syttyä kuumassa uunissa ja vaurioittaa laitetta pysyvästi. Leimahdus voi saada laitteen luukun pongahtamaan auki ja mahdollisesti irtoamaan. Luukun lasit voivat murtua ja särkyä sirpaleiksi. Uunitila voi muodostuvan alipaineen takia muuttaa voimakkaasti muotoaan sisäänpäin.

- ▶ Älä kuumenna alkoholijuomia ($\geq 15\%$ vol.) laimentamattomina (esimerkiksi ruokien valeduun). Uunitilan pohjalla oleva vesi aiheuttaa emalivaurioita, kun slaitetta käytetään lämpötiloissa yli $120\text{ }^{\circ}\text{C}$.
- ▶ Älä käynnistä toimintoa, kun uunitilan pohjalla on vettä.
- ▶ Pyyhi vesi uunitilan pohjalta ennen kuin käytät laitetta.

Uunitilan pohjalla olevat esineet aiheuttavat yli $50\text{ }^{\circ}\text{C}$ lämpötilassa ylikuumenemisen. Leipomis- ja paistoajat eivät enää pidä paikkaansa ja emali vaurioituu.

- ▶ Älä aseta uunitilan pohjalle varusteita, leivinpaperia tai minkään tyyppistä foliota.
- ▶ Aseta astia uunitilan pohjalle vain, kun lämpötila on asetettu alle arvon $50\text{ }^{\circ}\text{C}$.

Silikonivuoat tai silikonipitoiset foliot, kannet tai varusteet voivat vaurioittaa paistotunnistinta. Vaurioita voi syntyä myös, kun paistotunnistin ei ole aktiivinen.

- ▶ Älä käytä silikonivuokia tai silikonipitoisia folioita, kansia tai varusteita.
- ▶ Älä säilytä silikonisia esineitä uunitilassa. Kuumassa uunitilassa oleva vesi höyrystyy. Lämmönvaihtelu voi aiheuttaa vaurioita.
- ▶ Älä kaada koskaan vettä kuumaan uuniin.
- ▶ Älä laita uunitilan pohjalle astiaa, jossa on vettä.

Uunitilaan pitkäksi aikaa jäävä kosteus aiheuttaa korroosiota.

- ▶ Anna uunitilan kuivua käytön jälkeen. Avaa sitä varten uunin luukku kokonaan auki tai käytä kuivaustoimintoa.
- ▶ Älä säilytä kosteita elintarvikkeita suljetussa uunissa pitkään.
- ▶ Älä varastoi ruokia uunitilassa.
- ▶ Älä jätä mitään puristuksiin laitteen luukun väliin. Pelliltä valuva hedelmämehu aiheuttaa tahroja, joita ei saa poistettua.
- ▶ Älä täytä leivinpeltiä liian täyteen, kun kypsennät hyvin mehukasta hedelmäpiirakkaa.
- ▶ Jos mahdollista, käytä syvempää uunipannua. Lämpimään uuniin käytetty uuninpuhdistusaine vaurioittaa emalia.
- ▶ Älä käytä uuninpuhdistusainetta lämpimään uuniin.
- ▶ Poista jäämät uunitilasta ja laitteen luukusta huolellisesti ennen seuraavaa kuumennusta.

Jos tiiviste on hyvin likainen, laitteen luukku ei sulkeudu käytössä enää kunnolla. Viereiset kalusteet voivat vaurioitua.

- ▶ Pidä tiiviste puhtaana.
- ▶ Älä käytä laitetta, jos tiiviste on vaurioitunut tai tiiviste puuttuu.

Laitteen luukun käyttäminen istuimena ja säilytystilana voi vaurioittaa laitteen luukkua.

- ▶ Älä nojaa tai istuudu laitteen avoimen luukun päälle tai riipu luukusta tai ota siitä tukea.
- ▶ Älä aseta astioita tai varusteita laitteen luukun päälle.

Laitteen tyypistä riippuen voi varuste naarmuttaa luukun lasia, kun laitteen luukku suljetaan.

- ▶ Työnnä varuste uunitilaan aina vasteeseen saakka.

Luukun lasiin osuva alumiinifolio voi aiheuttaa pysyviä värjäymiä.

- ▶ Uunitilassa oleva alumiinifolio ei saa koskettaa luukun lasia.

2.2 Höyry

Noudata näitä ohjeita, kun käytät höyrytoimintoa.

HUOMIO!

Ruosteiset astiat voivat aiheuttaa uunitilaan korroosiota.

Jo pienetkin täplät voivat aiheuttaa korroosiota.

- ▶ Älä käytä astioita, joissa on ruostetta.

Vesisäiliössä oleva kuuma vesi voi vaurioittaa höyrytysjärjestelmää.

- ▶ Täytä vesisäiliö vain kylmällä vedellä.

Uunitilan pohjalla oleva vesi aiheuttaa emalivaurioita, kun slaitetta käytetään lämpötiloissa yli 120 °C.

- ▶ Älä käynnistä toimintoa, kun uunitilan pohjalla on vettä.
- ▶ Pyyhi vesi uunitilan pohjalta ennen kuin käytät laitetta.

Höyryuunitoimintoja käytettäessä muodostuu paljon vesihöyryä. Kondenssivesi, joka kertyy uunitilan alapuolella olevaan tippakouruun, voi valua yli ja vaurioittaa viereisiä kalusteita.

- ▶ Älä avaa laitteen luukkua käytön aikana, tai avaa se mahdollisimman harvoin.

Jos kalkinpoistoaineliuosta pääsee ohjauspaneelille tai muille herkille pinnoille, ne vaurioituvat.

- ▶ Poista kalkinpoistoaineliuos heti vedellä.

Vesisäiliön puhdistaminen astianpesukoneessa aiheuttaa vaurioita.

- ▶ Älä pese vesisäiliötä astianpesukoneessa.
- ▶ Puhdista vesisäiliö pehmeällä liinalla ja tavanomaisella astianpesuaineella.

3 Ympäristönsuojelu ja säästö

3.1 Pakkausmateriaalin hävittäminen

Pakkausmateriaalit ovat ympäristöystävällisiä ja kierrätyskelpoisia.

- ▶ Hävitä yksittäiset osat lajiteltuina.

3.2 Energiansäästö

Laitteesi kuluttaa vähemmän sähköä, kun noudatat näitä ohjeita.

Esilämmitä laitetta vain, kun reseptissä tai suositusasetuksissa kehoitetaan niin tekemään.

→ "Näin onnistut", Sivu 39

- Jos et esilämmitä laitetta, säästät energiaa jopa 20 %.

Käytä tummia, mustaksi maalattuja tai emaloituja kakkuvuokia.

- Tällaiset kakkuvuoat ottavat lämpöä vastaan erityisen hyvin.

Avaa laitteen luukku käytön aikana mahdollisimman harvoin.

- Lämpö säilyy uunitilassa eikä laitteen tarvitse lämmitä lisää.

Paista useita ruokia suoraan peräjälkeen tai rinnakkain.

- Uunitila on ensimmäisen paistamisen jälkeen lämmin. Se lyhentää seuraavien kakkujen paistoaikaa.

Jos kypsennysaika on pitkä, kytke laite 10 minuuttia ennen kypsennysajan päättymistä pois päältä.

- Jälkilämpö riittää ruoan kypsentämiseen valmiiksi.

Poista uunitilasta varusteet, joita ei tarvita.

- Tarpeettomia varusteosia ei tarvitse kuumentaa.

Anna pakastettujen ruokien sulaa ennen valmistamista.

- Ruokien sulatukseen tarvittava energia säästyy.

Kytke perusasetuksissa näyttö pois päältä.

→ "Perusasetukset", Sivu 23

- Näytön kytkeminen pois päältä säästää energiaa.

Huomautus:

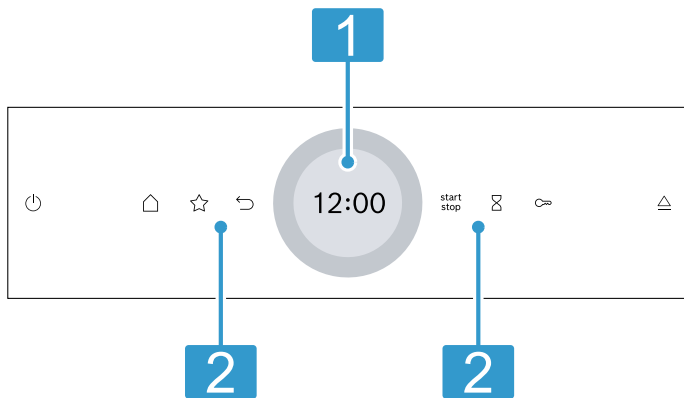
Laitte kuluttaa:

- verkkovalmiustilassa enint. 2 W
- valmiustilassa ilman verkkoa näyttö pois päältä kytkettynä enint. 0,5 W

4 Tutustuminen

4.1 Ohjauspaneeli

Käyttöpaneelin avulla asetetaan laitteen toiminnot ja nähdään tiedot sen käyttötilasta. Laitteen tyypistä riippuen tietyt yksityiskohdat kuten väri ja muoto voivat poiketa kuvasta.



1 Näyttö ja säätörengas

Näytön kautta teet laitteen asetukset digitaalisen säätörengaan avulla. Näet senhetkiset asetusarvot, valintamahdollisuudet tai ohjetekstit.
→ "Näyttö", Sivu 7

2 Valitsimet

Valitsimilla asetat suoraan erilaiset toiminnot.
→ "Valitsimet", Sivu 7

4.2 Valitsimet

Valitsimilla valitset suoraan eri toiminnot.

Valitsin	Toiminto
	Laitteen kytkeminen päälle tai pois päältä. → "Käytön perusteet", Sivu 13
	Käyttötapojen valikon avaaminen. → "Käyttötavat", Sivu 8
	Suosikit-käyttötavan valinta suoraan. → "Suosikit", Sivu 23
	Paluu yhden asetuksen verran takaisinpäin.
	Toiminnon käynnistäminen tai keskeyttäminen. → "Käytön perusteet", Sivu 13
	Hälyttimen valinta. → "Hälyttimen asettaminen", Sivu 16
	Pitäminen painettuna n. 4 sekunnin ajan: lapsilukon aktivointi. → "Lapsilukko", Sivu 23
	Ohjauspaneelin avaaminen vesisäiliön pois paikaltaan ottamista varten. → "Vesisäiliön täyttäminen", Sivu 16

4.3 Näyttö

Näyttö on jaettu erilaisiin kenttiin.

Digitaalinen säätörengas

Näytössä olevalla digitaalisella säätörengalla muutat säätöarvoja.

Kun olet saavuttanut minimi- tai maksimiarvon, tämä arvo jää näyttöön. Kierrä tarvittaessa arvoa säätörengalla taas takaisinpäin.

Tarkat säätöarvot

Jos haluat tehdä tarkat asetukset, esim. kellonajan minuutin tarkkuudella, pidä kyseinen alue säätörengassa painettuna n. 1 - 2 sekuntia. Tarkat säätöarvot näytetään pisteinä.

Tilanäyttö

Näytön yläosassa näytetään tilatiedot.



Symboli	Merkitys
	Hälytin on aktivoitu. → "Hälyttimen asettaminen", Sivu 16
	Lapsilukko on kytketty päälle. → "Lapsilukko", Sivu 23
	Laitteen luukku on lukittu puhdistustoiminnon tai lapsilukon takia. → "Puhdistustoiminto 'Pyrolyyttinen itsepuhdistus'", Sivu 28 → "Perusasetukset", Sivu 23
	WLAN-signaalin voimakkuus sovellukselle Home Connect. Mitä enemmän symbolin viivoja on täynnä, sitä parempi on signaali. Jos symboli on yliviivattu , WLAN-signaali puuttuu. Jos symbolin kohdalla on "x" , yhteyttä Home Connect -palvelimeen ei ole. → "Home Connect", Sivu 25
	Etäkäynnistys on aktivoitu sovelluksella Home Connect. → "Home Connect", Sivu 25
	Etädiagnoosi on aktivoitu sovelluksella Home Connect huoltoa varten. → "Home Connect", Sivu 25

Säätöalue

Näytön keskellä on säätöalue. Säätöalueella näkyvät senhetkiset valintamahdollisuudet ja jo tehdyt asetukset. Valikko ja muut säätömahdollisuudet on sijoitettu vaakasuuntaan. Toimintoja koskevat valintalistat on sijoitettu pystysuuntaan. Kun haluat selata säätöalueella, pyyhkäise näytön yli. Kun haluat valita toiminnon, paina toimintoa näytössä.
→ "Käyttötavan asettaminen", Sivu 13

Mahdolliset symbolit säätöalueella

Symboli	Merkitys
	Säätöarvon vahvistaminen.

Symboli	Merkitys
	Säätöarvon nollaaminen.
	Säätöarvon muuttaminen käynnissä olevassa toiminnossa.

Huomautus: Sininen merkki "new" tai sininen piste toiminnon kohdalla osoittaa, että Home Connect -sovelluksella on ladattu uusi toiminto, uusi suosikki tai päivitys laitteeseen.

4.4 Uunitila

Uunitilaan liittyvät eri toiminnot ovat avuksi laitteen käytössä.

Ristikot

Uunitilassa oleville ristikoidille voit asettaa varusteet eri korkeuksille.

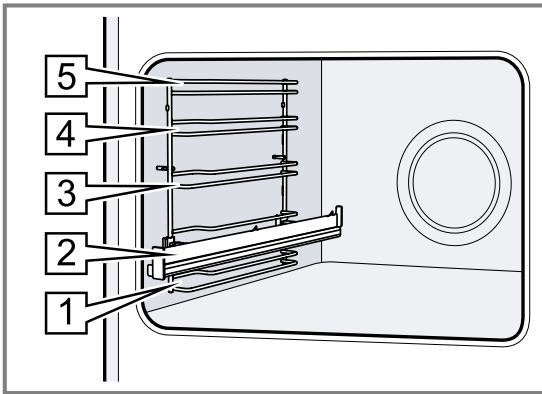
→ "Varusteet", Sivu 10

Laitteessa on 5 kannatinkorkeutta. Kannatinkorkeudet lasketaan alhaalta ylöspäin.

Ristikoissa on laitetyypistä riippuen yhdellä tai useammalla tasolla kannattimet.

Voit ottaa ristikot esimerkiksi puhdistusta varten pois paikoiltaan.

→ "Ristikot", Sivu 34



Valaistus

Yksi tai useampi uunilamppu valaisee uunitilan. Kun avaat laitteen luukun, uunitilan valo syttyy. Jos laitteen luukku on auki yli n. 18 minuuttia, valo sammuu.

Kun toiminto käynnistyy, uunitilan valo syttyy useimmissa käyttötavoissa. Kun käyttö päättyy, uunitilan valo sammuu.

Jäähdytyspuhallin

Jäähdytyspuhallin kytkeytyy laitteen lämpötilan mukaan päälle ja pois päältä. Lämmin ilma poistuu luukun kautta.

HUOMIO!

Tuuletusaukkojen peittäminen aiheuttaa laitteen ylikuumenemisen.

► Älä peitä tuuletusaukkoja.

Jäähdytyspuhallin käy tietyn aikaa vielä käytön jälkeen, jotta laite jäähtyy nopeammin.

Laitteen luukku

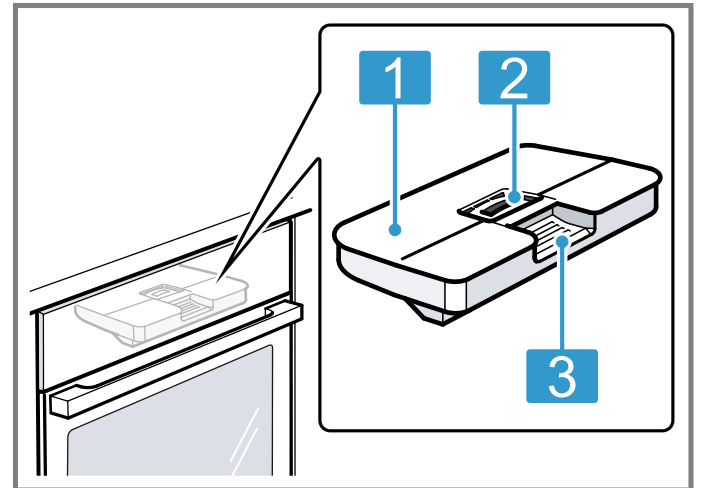
Jos avaat laitteen luukun käynnissä olevan toiminnon aikana, toiminto pysähtyy. Kun suljet laitteen luukun, toiminto jatkuu automaattisesti.

Vesisäiliö

Vesisäiliötä tarvitaan höyryuunitoiminnossa.

Vesisäiliö sijaitsee ohjauspaneelin takana.


→ "Vesisäiliön täyttäminen", Sivu 16



- 1** Säiliön kansi
- 2** Aukko täyttämistä ja tyhjennystä varten
- 3** Kädensija poistamista ja paikalleen asettamista varten

5 Käyttötavat

Tästä löydät yhteenvedon laitteesi käyttötavoista ja päätoiminnoista.

Avaa valikko painamalla .

Käyttötapa	Käyttö
Uunitoiminnot	Tarkasti sovitettujen uunitoimintojen valinta ruokien optimaalista valmistusta varten. → "Uunitoiminnot", Sivu 9 → "Käytön perusteet", Sivu 13
Höyry	Ruokien hellävarainen valmistus höyryä käyttävien uunitoimintojen avulla. → "Höyry", Sivu 16

Käyttötapa	Käyttö
Suosikit	Omien muistiin tallennettujen asetusten käyttö. → "Suosikit", Sivu 23
Ruokalajit	Ohjelmoitujen, suositeltujen asetusten käyttö eri ruokalajeille. → "Ruokalajit", Sivu 21

Käyttötapa	Käyttö
Puhdistus	Uunitilan puhdistustoiminnon valinta. → "Puhdistustoiminto 'Pyrolyyttinen itsepuhdistus'", Sivu 28 → "Puhdistusavustin", Sivu 30 → "Kalkinpoisto", Sivu 30 → "Kuivaus", Sivu 31
Perusasetukset	Perusasetusten muuttaminen. → "Perusasetukset", Sivu 23

Home Connect

Sovelluksella Home Connect voit yhdistää uunin mobiililaitteeseen, etäohjata uunia ja hyödyntää laitteen koko toimintalaajuuden.

Laitteen mallista riippuen käytettävissäsi on Home Connect -sovelluksella laitteen lisätoimintoja tai entistä laajempia toimintoja. Tästä on lisätietoja sovelluksessa.

→ "Home Connect", Sivu 25

5.1 Uunitoiminnot








Jotta löydät aina sopivan uunitoiminnon haluamallesi ruoalle, selostamme tässä toimintojen erot ja käyttötarkoitukset.

Yksittäisten uunitoimintojen symbolit helpottavat tunnistamista.

Kun valitset uunitoiminnon, laite ehdottaa sopivaa lämpötilaa tai tehoa. Voit ottaa arvot käyttöön tai muuttaa niitä annetulla alueella.



Lämpötila-asetusten yli 275 °C ja grillaustehon 3 kohdalla laite laskee lämpötilan n. 40 minuutin kuluttua lämpötilaan n. 275 °C tai grillausteholle 1.

Symboli	Uunitoiminto	Lämpötila-alue	Käyttö ja toimintatapa
	4D-kiertoilma	30 - 275 °C	Leivonta tai paistaminen yhdellä tai useammalla tasolla. Puhallin jakaa takaseinällä olevan rengaslämmityselementin lämmön tasaisesti uunitilaan.
	Ylä-/alalämpö	30 - 300 °C	Perinteinen leipominen tai paistaminen yhdellä tasolla. Uunitoiminto sopii erityisesti kakuille, joissa on mehukas täyte. Lämpö tulee tasaisesti ylhäältä ja alhaalta.
	Pehmeä kiertoilma	125-250 °C	Valittujen ruokien hellävarainen kypsennys yhdellä tasolla ilman esilämmitystä. Puhallin jakaa takaseinällä olevan rengaslämmityselementin lämmön tasaisesti uunitilaan. Kypsentaminen tapahtuu vaiheittain jälkilämmöllä. Pidä laitteen luukku suljettuna kypsennyksen aikana. Kypsentaminen tapahtuu vaiheittain jälkilämmöllä. Pidä laitteen luukku suljettuna kypsennyksen aikana. Jos avaat laitteen oven edes hetkeksi, laite jatkaa lämmittämistä hyödyntämättä jäännöslämpöä. Tätä uunitoimintoa käytetään energiankulutuksen määrittämiseen kiertoilmakäytössä ja energiatehokkuusluokan määrittämiseen.
	Air Fry	30 - 300 °C	Kypsennys rapeaksi yhdellä tasolla vähällä rasvalla. Sopii erityisesti tavallisesti öljyssä friteerattuihin ruokiin, esim. ranskanperunoihin. Puhallin kierrättää grillivastusten lämmön suurella nopeudella ruokien ympärille. Poistoilma poistetaan tavallista tehokkaammin uunitilasta.
	Pehmeä ylä-/alalämpö	150-250 °C	Valittujen ruokien hellävarainen kypsennys. Lämpö tulee ylhäältä ja alhaalta. Kypsentaminen tapahtuu vaiheittain jälkilämmöllä. Pidä laitteen luukku suljettuna kypsennyksen aikana. Kypsentaminen tapahtuu vaiheittain jälkilämmöllä. Pidä laitteen luukku suljettuna kypsennyksen aikana. Jos avaat laitteen oven edes hetkeksi, laite jatkaa lämmittämistä hyödyntämättä jäännöslämpöä. Tätä uunitoimintoa käytetään energiankulutuksen määrittämiseen perinteisellä käytötavalla kypsennettäessä.
	Kiertoilmagrillaus	30 - 300 °C	Lintujen, kokonaisten kalojen tai suurempien lihanpalojen paistaminen. Grillivastus ja puhallin kytkeytyvät vuorotellen päälle ja pois päältä. Puhallin kierrättää kuumaa ilmaa ruokien ympärille.
	Grilli, suuri pinta	Grillaustehot: 1 = pieni teho 2 = keskiteho 3 = täysi teho	Matalien grillituotteiden kuten pihvien, makkaroiden tai paahtoleivän grillaaminen. Ruokien gratinointi. Koko grillivastuksen alla oleva pinta kuumenee.


Symboli	Uunitoiminto	Lämpötila-alue	Käyttö ja toimintatapa
	Grilli, pieni pinta	Grillaustehot: 1 = pieni teho 2 = keskiteho 3 = täysi teho	Pienten pihvi-, makkara- tai paahtoleipämäärien grillaus. Pienten määrien gratinointi. Grillivastuksen alla oleva keskiosa kuumenee.
	Pizzateho	30 - 275 °C	Pizzan tai sellaisten ruokien valmistaminen, joihin tarvitaan runsaasti lämpöä alapuolelta. Alempi lämmityselementti ja takaseinällä oleva rengaslämmityselementti kuumenevat.
	Hidas kypsennys	70 - 120 °C	Ruskistettujen, mehukkaiden lihanpalojen hidas ja hellävarainen kypsennys avoimessa astiassa. Lämpötila on matala, ja lämpö tulee tasaisesti ylhäältä ja alhaalta.
	Sulatus	30 - 60 °C	Pakastettujen ruokien hellävarainen sulatus.
	Alalämpö	30 - 250 °C	Ruokien jälkikypsennys tai kypsennys vesihauteessa. Lämpö tulee alhaalta.
	Lämpimänäpito	50 - 100 °C	Kypsien ruokien lämpimänäpito.
	Astioiden esilämmitys	30 - 90 °C	Astioiden esilämmitys.

Höyryuunitoiminnot

Höyrytoiminnot löydät valikosta  kohdasta "Höyry".

Symboli	Uunitoiminto	Lämpötila-alue	Käyttö ja toimintatapa
	Tuoreuttaminen	80 - 180 °C	Annosaterioiden ja leivonnaisten hellävarainen uudelleen lämmitys. Höyryn ansiosta ruoat eivät kuivu.
	Taikinan nostatus	30 - 50 °C	Hiivataikinan nostatus. Taikina nousee huomattavasti nopeammin kuin huoneenlämmössä. Taikinan pinta ei kuivu.

5.2 Lämpötila

Useimpien uunitoimintojen kohdalla voit nähdä kuumennuksen  aikana näytössä vierekkäin uunitilan senhetkisen lämpötilan arvosta n. 30 °C alkaen ja asetetun lämpötilan, esim. 120 | 210 °C. Kun esilämmität uunin, ajankohta on optimaalinen ruoan uuniin laittamiselle, kun näytössä näkyvä uunitilan lämpötila ja asetettu lämpötila ovat samat.

Huomautus: Termisen hitauden takia voi näytössä oleva lämpötila poiketa uunitilan todellisesta lämpötilasta.

Jälkilämmön näyttö

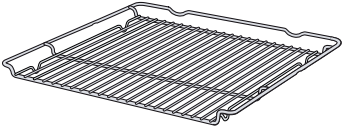
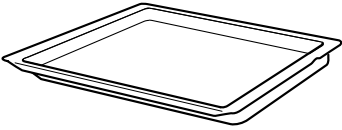
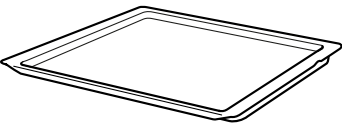
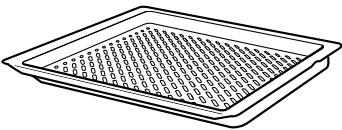
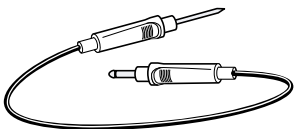
Kun laite on kytketty pois päältä, punainen viiva kiertovalitsimen ympärillä näyttää uunitilassa olevan jälkilämmön. Mitä pidemmälle lämpötila laskee, sitä tummemmaksi rengas muuttuu. Lämpötilasta n. 60 °C alkaen rengas sammuu kokonaan.

6 Varusteet

Käytä alkuperäisiä varusteita. Ne on suunniteltu laitettasi varten.

Huomautus: Varusteet voivat kuumentuessaan muuttaa muotoaan. Muodonmuutoksella ei ole vaikutusta toimintaan. Kun varuste jäähtyy, muoto palaa entiselleen.

Laitteen mukana toimitetut varusteet voivat vaihdella laitemallista riippuen.

Lisätarvikkeet		Käyttö
Ritilä		<ul style="list-style-type: none"> ■ Kakkuvuoat ■ Uunivuoat ■ Astia ■ Liha, esim. paistit tai grillipalat ■ Pakasteruoat
Uunipannu		<ul style="list-style-type: none"> ■ Mehukkaat kakut ■ Leivonnaiset ■ Leipä ■ Suurikokoiset paistit ■ Pakasteruoat ■ Tippuvien nesteiden talteenotto, esim. rasva ritilällä grillattaessa.
Leivinpelti		<ul style="list-style-type: none"> ■ Piirakat pellillä ■ Pienet leivonnaiset
Air Fry Leivinpelti, tarttumaton pinnote, emaloitu, reiällinen		<ul style="list-style-type: none"> ■ Tavallisesti öljyssä friteerattujen ruokien paistaminen rapeiksi, esim. ranskanperunat. ■ Ruokien grillaus.
Paistolämpömittari		Täsmällinen paistaminen tai kypsennys. → "Paistolämpömittari", Sivu 19

6.1 Lukitustoiminto

Lukitustoiminto estää varusteen kallistumisen, kun se vedetään ulos.

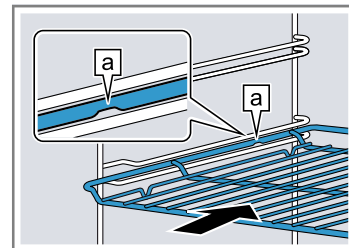
Voit vetää varusteen suunnilleen puoliksi ulos, kunnes se lukittuu paikalleen. Kallistuksenesto toimii vain, kun työntät varusteen uuniin oikein.

6.2 Varusteen työntäminen uuniin

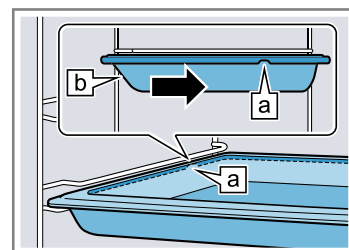
Työnnä varuste aina oikein päin uuniin. Vain siten varuste voidaan vetää suunnilleen puoliksi ulos ilman, että se kallistuu.

1. Käännä varustetta siten, että ura **a** on takana ja osoittaa alaspäin.
2. Työnnä varuste kannatinkorkeuden molempien ohjaintankojen väliin.

Ritilä Työnnä ritilä uuniin avoin sivu laitteen luukkuun päin ja taivutettu puoli ~ alaspäin.

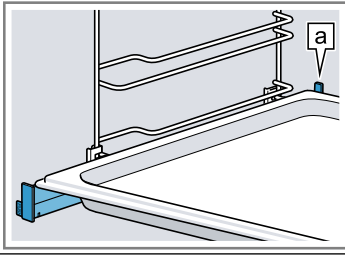


Pelti esim. uunipannu tai leivinpelti Työnnä leivinpelti uuniin viiste **b** laitteen luukkuun kohti.



3. Kun haluat asettaa varusteen kannatinkorkeudelle, jossa on kiskot, vedä kiskot ulos.

Ritilä tai pelti Aseta varuste paikalleen siten, että varuste on kannatinjärjestelmän takimmaisen vasteen kohdalla.



Huomautus: Kannatinkiskot lukittuvat paikoilleen, kun ne on vedetty kokonaan ulos. Työnnä kannatinkiskot kevyesti painamalla takaisin uunitilaan.

4. Työnnä varuste kokonaan uuniin siten, että se ei kosketa laitteen luukkua.

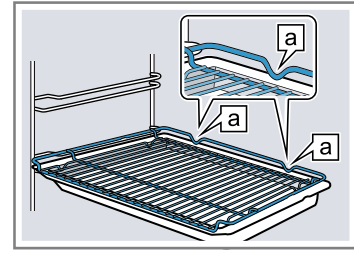
Huomautus: Poista uunitilasta varusteet, joita et tarvitse käytön aikana.

Varusteiden yhdistäminen

Voit ottaa tippuvan nesteen talteen yhdistämällä ritilän uunipannun kanssa.

1. Aseta ritilä uunipannulle siten, että molemmat välituet [a] ovat takana uunipannun reunan päällä.
2. Työnnä uunipannu kannatinkorkeuden molempien ohjaintankojen väliin. Ritilä on tällöin ylemmällä ohjaintangolla.

Ritilä uunipannull a



6.3 Lisävarusteet

Lisävarusteita voit ostaa huoltopalvelusta, alan liikkeistä tai Internetin kautta.

Esitteistämme tai Internetistä löydät runsaan valikoiman tähän laitteeseen tarjolla olevia varusteita:

www.bosch-home.com

Varusteet ovat laitekohtaisia. Ilmoita ostaessasi aina laitteesi tarkka mallinumero (E-Nr.).

Tiedot laitteeseesi sopivista varusteista löydät verkkokaupasta tai huoltopalvelusta.

7 Ennen ensimmäistä käyttöä

Tee asetukset ensikäyttöönottoa varten. Puhdista laite ja varusteet.

7.1 Veden kovuuden määrittäminen ennen ensimmäistä käyttöä

Ennen kuin otat laitteen ensimmäisen kerran käyttöön, tiedustele vesilaitokselta vesijohtoveden kovuutta. Jotta laite pystyy muistuttamaan sinua luotettavasti kalkinpoiston ajankohdasta, veden kovuus on asetettava oikeaksi.

HUOMIO!

Jos asetettuna on väärä veden kovuus, laite ei voi muistuttaa kalkinpoistosta ajoissa.

► Aseta veden kovuus oikein.

Tarkoitukseen sopimattomien nesteiden käyttö aiheuttaa laitevaurioita.

- Älä käytä tislattua vettä tai muita nesteitä.
- Käytä vain raikasta, kylmää vesijohtovettä, pehmennettyä vettä tai hiilihapotonta mineraalivettä.

Toimintahäiriöt ovat mahdollisia käytettäessä suodatettua vettä tai vettä, josta mineraalit on poistettu. Laite saattaa kehottaa täyttämään vesisäiliön, vaikka säiliö on täynnä, tai höyrykäyttö keskeytyy noin 2 minuutin kuluttua.

- Sekoita tarvittaessa suodatettua vettä tai vettä, josta mineraalit on poistettu, pullotettuun hiilihapottomaan mineraaliveteen suhteessa 1 : 1.

Huomautukset

- Jos käytät mineraalivettä, aseta veden kovuustasoksi "erittäin kova". Jos käytät mineraalivettä, käytä vain hiilihapotonta mineraalivettä.
- Jos vesijohtovesi on hyvin kalkkipitoista, suosittelemme käyttämään pehmennettyä vettä. Jos käytät vain pehmennettyä vettä, aseta veden kovuustasoksi "pehmennetty".

Asetus	Veden kovuus mmol/l	Saksalainen kovuus °dH	Ranskalainen kovuus °fH
0 (pehmenetty) ¹	-	-	-
1 (pehmeä)	1,5 saakka	8,4 saakka	15 saakka
2 (keskimääräinen)	1,5-2,5	8,4-14	15-25
3 (kova)	2,5-3,8	14-21,3	25-38
4 (erittäin kova) ²	yli 3,8	yli 21,3	yli 38

¹ Valitse tämä vain, jos käytetään vain pehmennettyä vettä.

² Valitse asetukset myös kivennäisvedelle. Käytä ainoastaan hiilihapotonta kivennäisvettä.

7.2 Ensimmäisen käyttöönoton toimenpiteet

Sähköliitännän jälkeen on tehtävä laitteen ensimmäistä käyttöönottoa koskevat asetukset. Asetusten ilmestyminen näyttöön voi kestää muutamia minutteja.

1. Kytke laite päälle valitsemalla ☐.
 - ✓ Ensimmäinen asetetus ilmestyy näyttöön.
2. Voit muuttaa tarvittaessa asetusta painamalla listalla olevaa arvoa tai muuttamalla arvoa säätörenkaalla. Mahdolliset asetukset:
 - Kieli
 - Home Connect → "Home Connect", Sivu 25
 - Kellonaika → "Kellonajan asettaminen", Sivu 24
 - Veden kovuus → "Veden kovuuden määrittäminen ennen ensimmäistä käyttöä", Sivu 12
3. Paina ✓ ja siirry seuraavan asetuksen kohdalle.
4. Selaa asetukset läpi ja muuta tarvittaessa.
 - ✓ Viimeisen asetuksen jälkeen näyttöön ilmestyy huomautus, että ensimmäinen käyttöönotto on päättynyt.
5. Avaa ja sulje laitteen luukku yhden kerran, jotta laite tekee itsetarkastuksen ennen ensimmäistä kuumennusta.

7.3 Laitteen puhdistaminen ennen ensimmäistä käyttöä

Puhdista uunitila ja varusteet ennen kuin valmistat laitteessa ruokaa ensimmäistä kertaa.

1. Poista tuotetiedotteet ja varusteet uunitilasta. Poista jäljelle jäänyt pakkausmateriaali kuten styroksipallot ja liimanauha laitteen sisältä ja sen ympäriltä.
2. Pyyhi uunitilan sileät pinnat pehmeällä, kostealla liinalla.
3. Kytke laite päälle valitsemalla ☐.
4. Täytä vesisäiliö.
→ "Vesisäiliön täyttäminen", Sivu 16
5. Tee seuraavat asetukset:

Uunitoiminto	4D-kiertoilma ☐
Lämpötila	maksimi
Lisähöyrytoiminto	3
Toiminta-aika	1 tunti

- "Käytön perusteet", Sivu 13
6. Käynnistä toiminto.
 - Tuuleta keittiötä niin kauan kuin laite kuumenee.
 - ✓ Kun toiminta-aika on kulunut loppuun, kuuluu äänimerkki. Näyttöön ilmestyy huomautus, että toiminto on päättynyt.
 7. Kytke laite pois päältä valitsemalla ☐.
 8. Kun laite on jäähtynyt, puhdista uunitilan sileät pinnat astianpesuaineliuksella ja talousliinalla.
 9. Puhdista varusteet huolellisesti astianpesuaineliuksella ja talousliinalla tai pehmeällä harjalla.
 10. Tyhjennä vesisäiliö ja kuivaa uunitila.
→ "Jokaisen höyrykäytön jälkeen", Sivu 18

8 Käytön perusteet

8.1 Laitteen kytkeminen päälle

- ▶ Kytke laite päälle valitsemalla ☐.
- ✓ Näyttöön ilmestyy valikko.

8.2 Laitteen kytkeminen pois päältä

Kun et käytä laitetta, kytke se pois päältä. Jos laite on pidemmän aikaa käyttämättä, laite kytkeytyy automaattisesti pois päältä.

- ▶ Kytke laite pois päältä valitsemalla ☐.
- ✓ Laite kytkeytyy pois päältä. Käynnissä olevat toiminnot keskeytyvät.
- ✓ Näyttöön ilmestyy kellonaika tai jälkilämmön näyttö.

8.3 Toiminnon käynnistäminen

Kaikki toiminnot on käynnistettävä.

HUOMIO!

Uunitilan pohjalla oleva vesi aiheuttaa emalivaurioita, kun slaitetta käytetään lämpötiloissa yli 120 °C.

- ▶ Älä käynnistä toimintoa, kun uunitilan pohjalla on vettä.
- ▶ Pyyhi vesi uunitilan pohjalta ennen kuin käytät laitetta.
- ▶ Käynnistä toiminto valitsemalla ^{start} stop.
- ✓ Näyttöön ilmestyvät asetukset.

8.4 Toiminnon keskeyttäminen

Voit keskeyttää toiminnon ja jatkaa sitä halutessasi.

1. Kun haluat keskeyttää toiminnon, paina ^{start} stop.
2. Kun haluat jatkaa toimintoa, paina uudelleen ^{start} stop.

8.5 Käyttötavan asettaminen

Kun olet kytkenyt laitteen päälle, näyttöön ilmestyy valikko.

1. Voit selaila eri valintavaihtoehtojen välillä pyyhkäisemällä näyttöä.
 - Kun haluat selaila valikkoa ja muita säätömahdollisuuksia, pyyhkäise oikealle tai vasemmalle.
 - Kun haluat selaila valintalistoja, pyyhkäise alas- tai ylöspäin.
2. Kun haluat valita toiminnon, paina toimintoa näytössä.
 - ✓ Toiminnosta riippuen näyttöön ilmestyvät mahdolliset asetuservot tai lisää vaihtoehtoja valittavaksi.
3. Kun haluat palata edeltävään asetukseen, paina ↶.
4. Kun haluat muuttaa säätöarvoja, käytä digitaalista säätörengasta:
 - Pyyhkäise säätörenkaan yli, tarpeen mukaan myötä- tai vastapäivään.
 - Tai paina jotain tiettyä kohtaa säätörenkaalla.
5. Vahvista asetetus valitsemalla ✓.
6. Käynnistä toiminto valitsemalla ^{start} stop.

7. Kun toiminto on päätynyt:
 - Voit tehdä tarvittaessa lisää asetuksia ja käynnistää toiminnon uudelleen.
 - Kun ruoka on valmista, kytke laite pois päältä valitsemalla ☹.

Huomautus: Voit tallentaa asetukset suosikeiksi "Suosikit" ☆ ja käyttää niitä uudelleen.
→ "Suosikit", Sivu 23

8.6 Uunitoiminnon ja lämpötilan asettaminen

1. Paina valikossa kohtaa "Uunitoiminnot".
2. Paina haluamasi uunitoiminnon valitsinta.
3. Paina lämpötilaa °C tai uunitoiminnosta riippuen säätötehoa.
4. Aseta lämpötila säätörenkaalla.
5. Vahvista asetettu lämpötila painamalla näytössä kohtaa ✓.
Voit tehdä tarvittaessa lisää asetuksia:
 - → "Pikakuumennus", Sivu 14
 - → "Aikatoiminnot", Sivu 15
 - → "Höyry", Sivu 16
 - → "Tuuletustoiminto 'Rapeutus'", Sivu 18
 - → "Paistolämpömittari", Sivu 19
6. Käynnistä toiminto valitsemalla ^{start} _{stop}.
✓ Laite alkaa kuumentua.
- ✓ Näytössä näkyvät asetuservo ja aika, jonka toiminto on ollut jo käynnissä.
7. Kun toiminto on päätynyt:
 - Voit tehdä tarvittaessa lisää asetuksia ja käynnistää toiminnon uudelleen.
 - Kun ruoka on valmista, kytke laite pois päältä valitsemalla ☹.

Huomautus: Ruokaan parhaiten sopivan uunitoiminnon löydät uunitoimintojen kuvauksesta.
→ "Uunitoiminnot", Sivu 9

Uunitoiminnon muuttaminen

Jos muutat uunitoimintoa, myös muut asetukset nollautuvat.

1. Paina ^{start} _{stop}.
2. Paina ☹.
3. Paina haluamasi uunitoiminnon valitsinta.
4. Aseta toiminto uudelleen ja käynnistä valitsemalla ^{start} _{stop}.

Lämpötilan muuttaminen

Kun toiminto on käynnistynyt, voit muuttaa lämpötilaa milloin tahansa.

1. Paina näytössä kohtaa ^.
2. Paina lämpötilan kohtaa.
3. Muuta lämpötila säätörenkaalla.

4. Vahvista muutos painamalla näytössä kohtaa ✓.
✓ Muutos otetaan käyttöön.

8.7 Tietojen haku näyttöön

Useimmissa tapauksissa voit hakea näyttöön tietoja parhaillaan käynnissä olevasta toiminnosta. Monet ohjeet laite näyttää automaattisesti, esimerkiksi vahvistukseksi, tai kehotuksena tai varoituksena.

1. Paina ⓘ "Info".
✓ Tiedot näkyvät näytössä muutaman sekunnin ajan.
2. Kun huomautuksessa on paljon sisältöä ja haluat selata sitä, pyyhkäise näytön yli.
3. Poistu tarvittaessa huomautuksesta valitsemalla ☹.

8.8 Sapattitoiminnon käyttö

Kun haluat käyttää laitetta sapattitoiminnolla, käytä aikatoimintoja ja muuta valaistuksen perusasetusta.

Huomautus: Jos avaat laitteen luukun käynnissä olevan toiminnon aikana, laite lakkaa kuumenemasta. Kun suljet laitteen luukun, laite kuumenee taas. Kun haluat käyttää laitetta sapattitoiminnolla, avaa laitteen luukku vasta käytön jälkeen.

1. Muuta perusasetus "Valaistus" muotoon "Aina pois päältä".
→ "Perusasetukset", Sivu 23
Uunitilan valaistus pysyy siten pois päältä aina käytön aikana ja silloin, kun avaat laitteen luukun.
2. Aseta haluamasi käyttötapa.
→ "Käyttötavan asettaminen", Sivu 13
→ "Uunitoiminnon ja lämpötilan asettaminen", Sivu 14
3. Aseta käyttötavasta riippuen haluamasi toiminta-aika.
→ "Toiminta-ajan asettaminen", Sivu 15
→ "Aikatoiminnot", Sivu 15
4. Aseta valitsimella "Päätymisaika" kellonaika, jolloin haluat toiminnon päättyvän.
→ "Päätymisajan asettaminen", Sivu 15
→ "Aikatoiminnot", Sivu 15
5. Laita ruoka uuniin ennen kuin laite alkaa kuumentua.
6. Käynnistä toiminto valitsemalla ^{start} _{stop}.
✓ Näytössä näkyy aika käynnistykseen saakka. Laite on odotustilassa.
✓ Kun käynnistymisaika on saavutettu, laite alkaa kuumentua ja toiminta-aika kuluu.
7. Kun toiminto on päätynyt, ota ruoka pois uunista. Laite kytkeytyy noin 15 - 20 minuutin kuluttua automaattisesti kokonaan pois päältä.

Huomautus: Muuta tarvittaessa taas valaistuksen perusasetusta.

9 Pikakuumennus

Kun haluat säästää aikaa, pikakuumennus ⏩ voi lyhentää kuumennusaikaa, kun asetettu lämpötila on yli 100 °C.

Pikakuumennus on mahdollista näiden uunitoimintojen kohdalla:

- 4D-kiertoilma 🌀
- Ylä-/alalämpö ☐

9.1 Pikakuumennuksen asettaminen

Jotta kypsennystulos on tasainen, laita ruoka uuniin vasta kun pikakuumennus on päätynyt.

Huomautus: Aseta toiminta-aika vasta, kun pikakuumennus on päätynyt.

1. Aseta sopiva uunitoiminto ja lämpötila arvosta 100 °C alkaen.

- Asetetusta lämpötilasta 200 °C alkaen pikakuumennus kytkeytyy automaattisesti päälle.
- Paina "Pikakuumennus".
 - ✓ Symboli ☞ palaa punaisena.
 - Käynnistä toiminto valitsemalla ^{start} stop.
 - ✓ Pikakuumennus käynnistyy.

- ✓ Kun pikakuumennus on päättynyt, kuuluu äänimerkki. Symboli ☞ muuttuu taas valkoiseksi.
- Laita ruoka uuniin.

Pikakuumennuksen keskeyttäminen

- Paina näytössä kohtaa ^.
- Paina "Pikakuumennus".
- ✓ Symboli ☞ muuttuu taas valkoiseksi.

10 Aikatoiminnot

Voit asettaa käytölle toiminta-ajan ja kellonajan, jolloin haluat toiminnon olevan valmiin. Hälytyn voidaan asettaa laitteen käytöstä riippumatta.

Aikatoiminto	Käyttö
Toiminta-aika ☹	Kun asetat käytölle toiminta-ajan, laite lopettaa kuumentamisen automaattisesti, kun toiminta-aika on kulunut.
Päätymisaika ☹	Toiminta-ajan lisäksi voit asettaa kellonajan, jolloin toiminto päättyy. Laite käynnistyy automaattisesti siten, että toiminto päättyy haluttuun kellonaikaan.
Hälytyn ☹	Voit asettaa hälyttimen laitteen käytöstä riippumatta. Sillä ei ole vaikutusta laitteeseen.

10.1 Toiminta-ajan asettaminen

Voit asettaa toiminta-ajaksi enintään 24 tuntia.

Vaatus: Käyttötapa ja lämpötila tai teho on asetettu.

- Paina ☹ "Toiminta-aika".
- Aseta toiminta-aika painamalla kyseistä ajan arvoa, esim. tuntinäyttöä "h" tai minuuttinäyttöä "m".
- ✓ Valittu arvo on merkitty sinisellä.
- Aseta toiminta-aika säätörenkaalla. Nollaa asetusarvo tarvittaessa valitsemalla ☹.
- Vahvasta asetettu toiminta-aika painamalla näytössä kohtaa ✓.
- Käynnistä toiminto valitsemalla ^{start} stop.
- ✓ Laite alkaa kuumentua ja toiminta-aika kuuluu näytössä.
- ✓ Kun toiminta-aika on kulunut loppuun, kuuluu äänimerkki. Näyttöön ilmestyy huomautus, että toiminto on päättynyt.
- Kun toiminta-aika on kulunut loppuun:
 - Voit tehdä tarvittaessa lisää asetuksia ja käynnistää toiminnon uudelleen.
 - Kun ruoka on valmista, kytke laite pois päältä valitsemalla ☹.

Toiminta-ajan muuttaminen

Voit muuttaa toiminta-aikaa milloin tahansa.

- Paina näytössä kohtaa ^.
- Paina toiminta-ajan ☹ kohtaa.
- Muuta toiminta-aika säätörenkaalla.
- Vahvasta muutos painamalla näytössä kohtaa ✓.
- ✓ Muutos otetaan käyttöön.

Toiminta-ajan keskeyttäminen

Voit keskeyttää toiminta-ajan milloin tahansa.

- Paina näytössä kohtaa ^.
 - Paina toiminta-ajan ☹ kohtaa.
 - Nollaa toiminta-aika valitsemalla ☹.
- Huomautus:** Sellaisten käyttötapojen kohdalla, joihin tarvitaan aina toiminta-aika, laite palauttaa toiminta-ajan takaisin ennalta asetettuun arvoon.
- Vahvasta muutos painamalla näytössä kohtaa ✓.
 - ✓ Muutos otetaan käyttöön.

10.2 Päätymisaajan asettaminen

Voit siirtää kellonaikaa, jolloin haluat käytön toiminta-ajan päättyvän, eteenpäin enintään 24 tuntia.

Huomautukset

- Jotta kypsennystulos pysyy hyvänä, älä siirrä kellonaikaa eteenpäin enää silloin, kun toiminto on jo käynnistynyt.
- Jotta elintarvikkeet eivät pilaannu, älä jätä niitä liian pitkäksi aikaa uuniin.

Vaatimukset

- Käyttötapa ja lämpötila tai teho on asetettu.
 - Toiminta-aika on asetettu.
- Paina ☹ "Päätymisaika".
 - Aseta kellonaika painamalla tuntinäyttöä tai minuuttinäyttöä.
 - ✓ Valittu arvo on merkitty sinisellä.
 - Siirrä kellonaikaa säätörenkaalla. Nollaa asetusarvo tarvittaessa valitsemalla ☹.
 - Vahvasta asetettu kellonaika painamalla näytössä kohtaa ✓.
 - Käynnistä toiminto valitsemalla ^{start} stop.
 - ✓ Näytössä näkyy aika käynnistykseen saakka. Laite on odotustilassa.
 - ✓ Kun käynnistymisaika on saavutettu, laite alkaa kuumentua ja toiminta-aika kuluu.
 - ✓ Kun toiminta-aika on kulunut loppuun, kuuluu äänimerkki. Näyttöön ilmestyy huomautus, että toiminto on päättynyt.
 - Kun toiminta-aika on kulunut loppuun:
 - Voit tehdä tarvittaessa lisää asetuksia ja käynnistää toiminnon uudelleen.
 - Kun ruoka on valmista, kytke laite pois päältä valitsemalla ☹.

Päätymisaajan muuttaminen

Jotta kypsennystulos pysyy hyvänä, muuta asetettua päätymisaikaa vain ennen kuin toiminto käynnistyy ja toiminta-aika alkaa kulua.

- Pysäytä toiminto valitsemalla ^{start} stop.
- Paina päätymisaajan ☹ kohtaa.
- Muuta päätymisaika säätörenkaalla.
- Vahvasta muutos painamalla näytössä kohtaa ✓.

5. Käynnistä toiminto valitsemalla ^{start} stop.

Päätymisaika-asetuksen poistaminen

Voit poistaa päätymisaika-asetuksen milloin tahansa.

1. Pysäytä toiminto valitsemalla ^{start} stop.

2. Paina päätymisaikaa ⌚ kohtaa.

3. Nollaa päätymisaika valitsemalla ⌚.

Huomautus: Sellaisten käyttötapojen kohdalla, joihin tarvitaan aina toiminta-aika, laite palauttaa ajan, jolloin toiminta-aika päättyy, takaisin lähimpään mahdolliseen kellonaikaan.

4. Vahvista muutos painamalla näytössä kohtaa ✓.

5. Käynnistä toiminto valitsemalla ^{start} stop.

10.3 Hälyttimen asettaminen

Hälytin käy laitteen käytöstä riippumatta. Voit asettaa hälyttimen käyntiajan 24 tuntiin saakka. Hälyttimellä on oma merkkiäni, joten kuulet, päättykö hälyttimeen asetettu aika vai toiminta-aika.

Vaatus: Jos laite on kytketty pois päältä, paina ensin näyttöä. Valitsin palaa.

1. Paina ⌘.

2. Aseta hälytin painamalla näytössä kyseistä ajan arvoa, esim. minuuttinäyttöä "m" tai sekuntinäyttöä "s".

✓ Valittu arvo on merkitty sinisellä.

3. Aseta hälyttimen käyntiaika säätörenkaalla.

– Jos haluat tehdä tarkat asetukset, esim. sekunnin tarkkuudella, pidä kyseinen alue säätörenkaassa painettuna n. 1–2 sekuntia. Tarkat säätöarvot näytetään pisteinä.

– Nollaa asetusrarvo tarvittaessa valitsemalla ⌚.

4. Käynnistä hälytin painamalla näytössä kohtaa ▷.

✓ Hälyttimen aika kuluu.

✓ Jos laite on kytketty pois päältä, hälytin jää näkyviin näyttöön.

✓ Jos laite on kytketty päälle, näytössä näkyvät käynnissä olevan toiminnon asetukset. Hälytin näkyy tilinäytössä.

✓ Kun hälyttimen aika on kulunut loppuun, kuuluu äänimerkki. Näyttöön ilmestyy huomautus, että hälyttimen aika on päättynyt.

Hälyttimen käyntiajan muuttaminen

Voit muuttaa hälyttimen käyntiajan milloin tahansa.

1. Jos hälytin käy taustalla, valitse ensin hälytin valitsemalla ⌘.

2. Paina II.

3. Muuta hälyttimen käyntiaika säätörenkaalla.

4. Vahvista valitsemalla ▷.

Hälyttimen käynnin keskeyttäminen

Voit keskeyttää hälyttimen käynnin milloin tahansa.

1. Jos hälytin käy taustalla, valitse ensin hälytin valitsemalla ⌘.

2. Paina II.

3. Nollaa hälytin valitsemalla ⌚.

11 Höyry

Höyryn avulla kypsennät ruoat erityisen hellävaraisesti. Voit käyttää höyryuunitoimintoja tai kytkeä joidenkin uunitoimintojen kohdalla käyttöön lisähöyrytoiminnon.

⚠ VAROITUS – Palamisvaara!

Laitteesta voi tulla kuumaa höyryä, kun avaat laitteen luukun. Höyry ei ole lämpötilasta riippuen näkyvää.

▶ Avaa laitteen luukku varovasti.

▶ Pidä lapset poissa laitteen läheltä.

11.1 Ennen jokaista höyrykäyttöä

Varmista aina ennen höyrytoiminnon käyttöä, että laitteessa on riittävästi vettä.

Vesisäiliön täyttäminen

⚠ VAROITUS – Tulipalovaara!

Uunitilan kuumat pinnat voivat sytyttää palavia nesteiden höyryt (räjähdys). Laitteen luukku voi pongahtaa auki. Laitteesta voi tulla ulos kuumaa höyryä ja liekkejä.

▶ Älä laita vesisäiliöön palavia nesteitä (esimerkiksi alkoholipitoisia juomia).

▶ Laita vesisäiliöön vain vettä tai suosittelemamme kalkinpoistoliuosta.

⚠ VAROITUS – Palovammavaara!

Vesisäiliö voi kuumentua laitteen käytön aikana.

▶ Odota laitteen edeltävän käytön jälkeen, kunnes vesisäiliö on jäähtynyt.

▶ Ota vesisäiliö pois lokerosta.

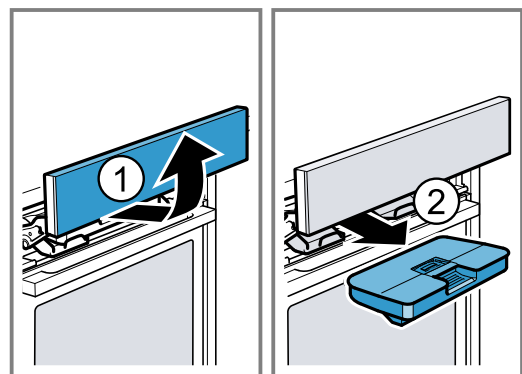
Vaatus: Veden kovuus on asetettu oikein.

1. Paina △.

✓ Ohjauspaneeli työntyy automaattisesti eteenpäin.

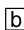
2. Vedä ohjauspaneelia molemmin käsin eteenpäin ja työnnä sitten ylöspäin, kunnes se lukittuu ①.

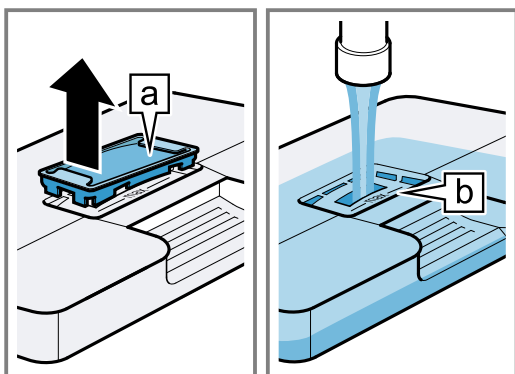
3. Vedä vesisäiliö pois lokerostaan ②.


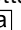


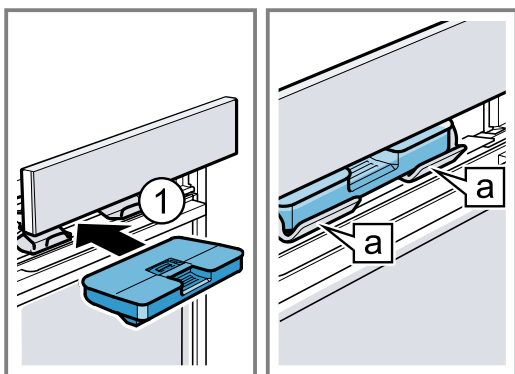
4. Paina vesisäiliön kansi tiivistettä vasten, jotta vesisäiliöstä ei pääse valumaan vettä.

5. Poista kansi [a] vesisäiliöstä.

6. Täytä vesisäiliö vedellä merkintään "max"  saakka.



7. Aseta kansi taas vesisäiliön aukkoon.
8. Aseta täytetty vesisäiliö paikalleen . Varmista tällöin, että vesisäiliö lukittuu paikalleen pidikkeiden taakse .



9. Työnnä ohjauspaneelia hitaasti alaspäin ja paina sitten taaksepäin, kunnes ohjauspaneeli on kunnolla kiinni.

11.2 Höyrykäytön säätömahdollisuudet

Voit valmistaa ruokia eri tavoin höyryä käyttämällä.

Höyryuunitoiminnot


Käytettävissä on erilaisia höyryuunitoimintoja, joissa kuuma höyry valmistaa ruoat hellävaraisesti.

HUOMIO!


Höyryuunitoimintoja käytettäessä muodostuu paljon vesihöyryä. Kondenssivesi, joka kertyy uunitilan alapuolella olevaan tippakouruun, voi valua yli ja vaurioittaa viereisiä kalusteita.

- ▶ Älä avaa laitteen luukkuu käytön aikana, tai avaa se mahdollisimman harvoin.

Tuoreuttaminen

Tuoreuttamisen  käytötavalla voit lämmittää jo kypsennetyt ruoat hellävaraisesti tai tuoreuttaa hieman kuivahtaneet leivonnaiset.

Taikinan nostatus

Höyryuunitoiminnolla taikinan nostatus  hiivataikina kohoaa huomattavasti nopeammin kuin huoneenlämmössä eikä taikina kuivu.


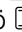

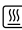
Lisähöyrytoiminto

Lisähöyrytoiminnolla kypsennettäessä laite johtaa uunitilaan höyryä vaihtelevin aikaväleihin.

Kypsennettävään tuotteeseen tulee rapea kuori ja

kiiltävä pinta. Lihasta tulee sisältä mehukasta ja mureaa, ja se menettää tilavuudestaan vain hyvin vähän.

Lisähöyrytoiminto voidaan yhdistää seuraaviin toimintoihin:

- Uunitoiminnot → *Sivu 14*
 - 4D-kiertoilma 
 - Ylä-/alalämpö 
 - Kiertoilmagrillaus 
 - Lämpimänäpito 
- → "Ruokalajit", *Sivu 21*
- → "Paistolämpömittari", *Sivu 19*

Höyrysuihke

Höyrysuihkeella voit lisätä ajoittain kohdennetusti intensiivisen höyryn. Erityisesti leipä ja sämpylät kohoavat hienosti, niistä tulee rapeita ja kauniin värisiä. Laite tuottaa n. 3 - 5 minuutin ajan höyrypilven uunitilaan. Voit aktivoida höyrysuihkeen useita kertoja käyttötavasta riippuen.

Voit käyttää höyrysuihketta seuraavien toimintojen yhteydessä:


- Uunitoiminnot → *Sivu 14*
 - 4D-kiertoilma 
 - Ylä-/alalämpö 
 - Kiertoilmagrillaus 
- → "Paistolämpömittari", *Sivu 19*

Huomautus: Käytä höyrysuihketta vain uunitilan lämpötiloissa yli 120 °C.

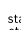
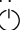
11.3 Lisähöyrytoiminnon säätäminen

Vaatimukset

- Kiinnitä huomiota kutakin käyttötapaa koskeviin tietoihin.
 - "Höyrykäytön säätömahdollisuudet", *Sivu 17*
- Vesisäiliö on täytetty. Jos vesisäiliö tyhjenee käytön aikana, näyttöön ilmestyy huomautus. Toiminto jatkuu ilman höyryn käyttöä.
 - "Vesisäiliön täyttäminen", *Sivu 16*

1. Paina valikossa haluamaasi käyttötapaa.
2. Tee käyttötapavan asetukset, esimerkiksi uunitoiminto ja lämpötila.
3. Paina  "Lisähöyrytoiminto".
4. Aseta höyryteho säätörenkaalla.

Höyryteho	Lisähöyrytoiminto
1	vähäinen
2	keskimääräinen
3	runsas

5. Vahvista asetettu höyryteho painamalla näytössä kohtaa ✓.
6. Käynnistä toiminto valitsemalla  ^{start} _{stop}.
- ✓ Laite alkaa kuumentua.
- ✓ Näytössä näkyvät asetuservo ja aika, jonka toiminto on ollut jo käynnissä.
7. Kun ruoka on valmista, kytke laite pois päältä valitsemalla .
8. Tyhjennä vesisäiliö ja kuivaa uunitila.
 - "Jokaisen höyrykäytön jälkeen", *Sivu 18*

Lisähöyrytoiminnon muuttaminen

Voit muuttaa lisähöyrytoimintoa milloin tahansa tai deaktivoida sen.

fi Tuuletustoiminto "Rapeutus"

1. Paina näytössä kohtaa ^.
 2. Paina lisähöyrytoiminnon ☁ kohtaa.
 3. Muuta lisähöyrytoimintoa tai deaktivoi se säätörenkaalla.
 4. Vahvista muutos painamalla näytössä kohtaa ✓.
- ✓ Muutos otetaan käyttöön.

11.4 Höyrysuihkeen säätäminen

Vaatimukset

- Kiinnitä huomiota kutakin käyttötapaa koskeviin tietoihin.
→ "Höyrykäytön säätömahdollisuudet", Sivu 17
 - Vesisäiliö on täytetty. Jos vesisäiliö tyhjenee käytön aikana, näyttöön ilmestyy huomautus. Toiminto keskeytyy.
→ "Vesisäiliön täyttäminen", Sivu 16
1. Paina valikossa haluamaasi käyttötapaa.
 2. Tee käyttötavan asetukset, esimerkiksi uunitoiminto ja lämpötila.
 3. Käynnistä toiminto valitsemalla ^{start} stop.
 4. Paina haluamallasi hetkellä näytössä kohtaa ^.
Käytä höyrysuihketta vasta, kun laite on täysin kuuma.
 5. Paina ↓ "Höyrysuihke".
- ✓ Symboli ↓ palaa punaisena ja laite kuumentaa veden.
6. Kun vesi on kuumentunut, paina uudelleen ↓ "Höyrysuihke".
- Huomautus:** Jos pikakuumennus ⏏ on aktivoituna, höyrysuihkeen saa käynnistettyä vasta, kun pikakuumennus on päätynyt.
- ✓ Laite tuottaa höyrysuihkeen ja pitää höyrypilven uunitilassa n. 3 - 5 minuutin ajan.
- ✓ Kun höyrysuihke on päätynyt, toiminto jatkuu tavalliseen tapaan. Höyrysuihke voidaan tuottaa toiminnosta riippuen tarvittaessa uudelleen.
7. Kun ruoka on valmista, kytke laite pois päältä valitsemalla ☹.
 8. Tyhjennä vesisäiliö ja kuivaa uunitila.
→ "Jokaisen höyrykäytön jälkeen", Sivu 18

Höyrysuihkeen keskeyttäminen

Voit keskeyttää höyrysuihkeen milloin tahansa.

1. Paina näytössä kohtaa ^.
 2. Paina ↓ "Höyrysuihke".
- ✓ Symboli ↓ muuttuu taas valkoiseksi.
- ✓ Toiminto jatkuu ilman höyrysuihketta.

11.5 Jokaisen höyrykäytön jälkeen

Kuivaa laite jokaisen höyrykäytön jälkeen.

Huomautus: Uuniin voi jäädä höyrykäytön jälkeen kalkkijäämiä. Se ei vaikuta laitteen toimintaan. Voit poistaa kalkkijäämät lämpimällä vedellä tai etikkaan kostutetulla liinalla. Noudata puhdistusta koskevia ohjeita.

→ "Puhdistus ja hoito", Sivu 27

Vesisäiliön tyhjentäminen

⚠ VAROITUS – Palovammavaara!

Vesisäiliö voi kuumentua laitteen käytön aikana.

- ▶ Odota laitteen edeltävän käytön jälkeen, kunnes vesisäiliö on jäähtynyt.
- ▶ Ota vesisäiliö pois lokerosta.

HUOMIO!

Vesisäiliön kuivaaminen kuumassa uunitilassa vaurioittaa vesisäiliötä.

▶ Älä kuivata vesisäiliötä kuumassa uunissa. Vesisäiliön puhdistaminen astianpesukoneessa aiheuttaa vaurioita.

- ▶ Älä pese vesisäiliötä astianpesukoneessa.
- ▶ Puhdista vesisäiliö pehmeällä liinalla ja tavanomaisella astianpesuaineella.

1. Avaa ohjauspaneeli valitsemalla △.
2. Ota vesisäiliö pois paikaltaan.
3. Poista vesisäiliön kansi varovasti.
4. Tyhjennä vesisäiliö, pese se astianpesuaineella ja huuhtelee huolellisesti puhtaalla vedellä.
5. Kuivaa kaikki osat pehmeällä liinalla.
6. Pyyhi kannen tiiviste kuivaksi.
7. Anna vesisäiliön kuivua kansi avoimena.
8. Aseta kansi vesisäiliöön ja paina kansi paikalleen.
9. Aseta vesisäiliö paikalleen ja sulje ohjauspaneeli.

Tippavesikourun kuivaaminen

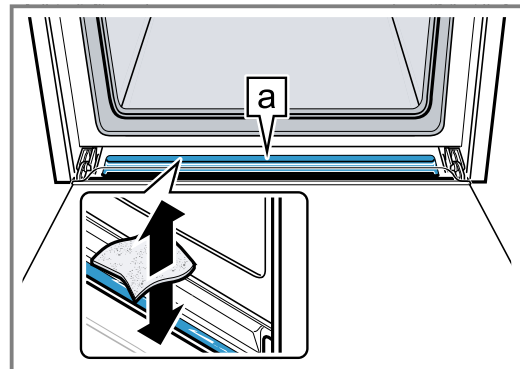
⚠ VAROITUS – Palovammavaara!

Laite kuumenee käytön aikana.

- ▶ Anna laitteen jäähtyä ennen puhdistamista.

Vaatus: Uunitila on jäähtynyt.

1. Avaa laitteen luukku.
2. **Huomautus:**
Tippuvesikouru [a] on uunitilan alapuolella.



Imeytä tippuvesikourussa [a] oleva vesi sieniliinaan ja pyyhi kouru varovasti.

Uunitilan kuivaaminen

Kuivaa uunitila jokaisen höyrykäytön jälkeen.

- ▶ Kuivaa uunitila käsin tai käytä kuivaustoimintoa.
→ "Kuivaus", Sivu 31





12 Tuuletustoiminto "Rapeutus"

Tuuletustoiminto "Rapeutus" ⇒ poistaa uunitilasta kosteutta, jolloin ruoasta tulee rapeampaa.

Laitteen luukku avattaessa poistumaan pääsevän kuuman höyryn määrä vähenee.

12.1 Tuuletustoimintoon soveltuvat uunitoiminnot

Tuuletustoimintoon soveltuvat vain tietyt uunitoiminnot. Näiden uunitoimintojen kohdalla voit käyttää tuuletustoimintoa:

- 4D-kiertoilma 
- Ylä-/alalämpö 
- Kiertoilmagrillaus 
- Pizzateho 

12.2 Tuuletustoiminnon säätäminen

Voit kytkeä tuuletustoiminnon päälle milloin tahansa, myös uunitoiminnon käynnistymisen jälkeen.

1. Aseta sopiva uunitoiminto ja lämpötila. Voit tehdä tarvittaessa lisää asetuksia ja yhdistää ne tuuletustoiminnon kanssa.

Lisähöyrytoimintoa ei voi yhdistää tuuletustoiminnon kanssa.

2. Paina \Rightarrow "Rapeutus".
- ✓ Symboli \Rightarrow palaa punaisena.
3. Käynnistä toiminto valitsemalla ^{start} _{stop}.
- ✓ Laite alkaa kuumentua.
- ✓ Näytössä näkyvät asetuservat.
4. Kun ruoka on valmista, kytke laite pois päältä valitsemalla \circ .

Huomautus: Käytön aikana voi kuulua tavallista voimakkaampia tuuletinääniä.

Tuuletustoiminnon keskeyttäminen

Voit kytkeä tuuletustoiminnon milloin tahansa pois päältä.

1. Paina näytössä kohtaa \wedge .
2. Paina \Rightarrow "Rapeutus".
- ✓ Symboli \Rightarrow muuttuu taas valkoiseksi.
- ✓ Toiminto jatkuu ilman tuuletustoimintoa.

13 Paistolämpömittari





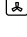


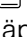


Paistolämpömittarin avulla saavutat täsmällisesti haluamasi kypsennysasteeseen; työnnä paistolämpömittari ^Rkypsennettävään tuotteeseen ja aseta laitteessa tuotteen sisälämpötila.

Paistolämpömittari mittaa lämpötilan paistettavan tuotteen sisällä. Kun paistettavan tuotteen asetettu sisälämpötila on saavutettu, laite lakkaa automaattisesti kuumenemasta.

13.1 Paistomittarikäyttöön soveltuvat uunitoiminnot

Paistolämpömittarin käyttöön soveltuvat vain tietyt uunitoiminnot.

Paistolämpömittaria voit käyttää näiden uunitoimintojen yhteydessä:

- 4D-kiertoilma 
- Ylä-/alalämpö 
- Pehmeä kiertoilma 
- Pehmeä ylä-/alalämpö 
- Kiertoilmagrillaus 
- Pizzateho 
- Hidas kypsennys 
- Alalämpö 
- Lämpimänäpito 
- Tuoreuttaminen 

13.2 Paistolämpömittarin asettaminen paikalleen

Käytä mukana toimitettua paistolämpömittaria tai tilaa tarkoitukseen sopiva paistolämpömittari huoltopalvelumme kautta.

VAROITUS – Sähköiskun vaara!

Vääränlainen paistolämpömittari voi vaurioittaa eristettä.

- ▶ Käytä vain tähän laitteeseen tarkoitettua paistolämpömittaria.

HUOMIO!

Paistolämpömittari voi vaurioitua.

- ▶ Älä jätä paistolämpömittarin johtoa puristuksiin.
- ▶ Jotta paistolämpömittari ei vaurioitu liian kovassa kuumuudessa, grillivastuksen ja paistolämpömittarin väliin pitää jäädä muutama senttimetri. Liha voi turvota kypsennyksen aikana.

VAROITUS – Loukkaantumisaara!

Paistolämpömittari on terävä.

- ▶ Käsittele paistolämpömittaria varovasti.

Huomautus: Jos kannatinkiskot on asennettu korkeudelle 3, et voi liittää paistolämpömittaria uuniin. Poista kannatinkiskot tai asenna ne jollekin toiselle korkeudelle.

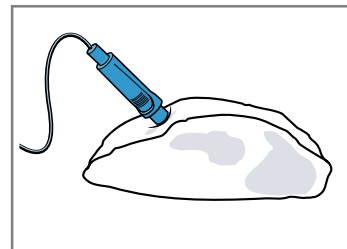
→ "Ristikot", Sivu 34

1. Työnnä paistolämpömittari kypsennettävään tuotteeseen.

Paistolämpömittarissa on kolme mittauspistettä. Varmista, että vähintään keskimäinen mittauspiste on kypsennettävän tuotteen sisällä.

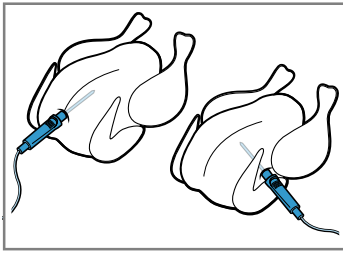
Ohuet lihanpala	Työnnä paistolämpömittari sivulta lihan paksuimpaan kohtaan.
t	

Paksut lihanpala	Työnnä paistolämpömittari viistosti ylhäältä vasteeseen saakka lihaan.
t	



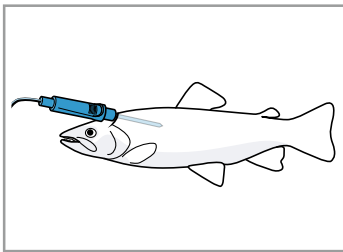
Huomautus: Jos haluat kääntää kypsennettävän tuotteen, työnnä paistolämpömittari tuotteen sivuun siten, että mittaria ei tarvitse poistaa käännettäessä.

Lintu Työnnä paistolämpömittari linnun rintalihan paksuimman kohdan läpi vasteeseen saakka. Työnnä paistolämpömittari lintuun sen rakenteesta riippuen poikittain tai pitkittäin.



Käännä lintu ja aseta se rintapuoli alaspäin ritilälle.

Kala Työnnä paistolämpömittari kokonaisen kalan pään takaa vasteeseen saakka selkäruodon suuntaan.



Älä käännä kalaa, aseta se perunanpuolikkaan avulla tukemalla vatsalleen ritilälle.

2. Aseta kypsennettävä tuote uuniin paistolämpömittari paikalleen asennettuna.
3. Liitä paistolämpömittarin liitin uunissa vasemmalla olevaan pistokkeeseen.

Huomautus: Jos haluat kääntää kypsennettävän tuotteen, älä irrota paistolämpömittaria. Tarkasta kääntämisen jälkeen, että paistolämpömittari on oikeassa asennossa kypsennettävässä tuotteessa.

13.3 Paistolämpömittarin säätäminen

Voit asettaa tuotteen sisälämpötilan välille 30 °C ja 99 °C.

Vaatimukset

- Paistettava tuote on uunissa paistolämpömittari tuotteeseen asetettuna.
 - Paistolämpömittari on liitetty uuniin.
1. Paina valikossa kohtaa "Uunitoiminnot".
 2. Paina haluamasi uunitoiminnon valitsinta.
 3. Paina lämpötilan °C kohtaa.
 4. Aseta uunin lämpötila säätörenkaalla. Aseta uunin lämpötila vähintään 10 °C korkeammaksi kuin tuotteen sisälämpötila. Aseta uunin lämpötilaksi korkeintaan 250 °C.
 5. Vahvista asetettu uunin lämpötila painamalla näytössä kohtaa ✓.
 6. Paina ↵ "Paistolämpömittari".
 7. Aseta tuotteen sisälämpötila säätörenkaalla. Nollaa asetusarvo tarvittaessa valitsemalla ↺ .
 8. Vahvista asetettu tuotteen sisälämpötila painamalla näytössä kohtaa ✓.
 9. Käynnistä toiminto valitsemalla start stop .

- ✓ Laite alkaa kuumentua.
- ✓ Näytössä näkyvät asetusarvo ja aika, jonka toiminto on ollut jo käynnissä. Kun laite on liitetty Home Connect -sovellukseen, näytössä näkyy arvioitu jäljellä oleva toiminta-aika.
- ✓ Kun tuotteen sisälämpötila on saavutettu, kuuluu äänimerkki. Näyttöön ilmestyy huomautus, että toiminto on päättynyt. Laite lakkaa kuumenemasta. Hitaan kypsennyksen uunitoiminnolla laite kuumenee edelleen.

10. ⚠ VAROITUS – Palovammavaara!

Uunitila, varusteet ja paistolämpömittari kuumenevat hyvin kuumiksi.

- ▶ Käytä aina patalappuja, kun otat kuumat varusteet ja paistolämpömittarin uunista.

Kun tuotteen sisälämpötila on saavutettu:

- Voit tehdä tarvittaessa lisää asetuksia ja käynnistää toiminnon uudelleen.
- Kun ruoka on valmista, kytke laite pois päältä valitsemalla ☺ .
- Vedä paistolämpömittari pois uunitilassa olevasta pistokkeesta.
- Vedä paistolämpömittari pois kypsennettävästä tuotteesta ja poista se uunista.

Ohjeet

- Voit yhdistää paistolämpömittarin myös muuhun käyttötapaan, esim.:
 - → "Höyry", Sivu 16
 - → "Ruokalajit", Sivu 21
- Voit käyttää paistolämpömittaria myös ilman asetettua tuotteen sisälämpötilaa. Voit lukea ruoan sisälämpötilan näytöstä ja lopettaa tarvittaessa käytön manuaalisesti.

Lämpötilan muuttaminen

Kun toiminto on käynnistynyt, voit muuttaa uunitilan lämpötilaa ja tuotteen sisälämpötilaa milloin tahansa.

1. Paina näytössä kohtaa ^ .
2. Paina uunitilan lämpötilaa tai tuotteen sisälämpötilaa.
3. Muuta lämpötila säätörenkaalla.
4. Vahvista muutos painamalla näytössä kohtaa ✓.

Uunitoiminnon muuttaminen

Jos muutat uunitoimintoa, myös muut asetukset nollautuvat.

1. Paina start stop .
2. Paina ↺ .
3. Paina haluamasi uunitoiminnon valitsinta.
4. Aseta toiminto uudelleen ja käynnistä valitsemalla start stop .

13.4 Toiminnon arvioitu jäljellä oleva toiminta-aika

Kun laite on liitetty Home Connect -sovellukseen, laite voi arvioida kypsennyksen todennäköisen jäljellä olevan toiminta-ajan.

Ensimmäinen jäljellä oleva aika ilmestyy näyttöön n. 1 minuutin kuluttua. Jäljellä olevaa aikaa lasketaan ja päivitetään jatkuvasti uudelleen.

Huomautus: Jäljellä olevan ajan arviointi ei ole käytettävissä kaikissa uunitoiminnoissa.

13.5 Eri elintarvikkeiden sisälämpötilat

Tästä löydät ohjearvot eri elintarvikkeiden sisälämpötiloille. Ohjearvot riippuvat elintarvikkeiden laadusta ja ominaisuuksista. Älä käytä elintarviketta pakastettuna.

Lintu	Tuotteen sisälämpötila °C
Broileri	80 - 85
Broilerinrinta	75 - 80
Ankka	80 - 85
Ankanrinta, punertava	55 - 60
Kalkkuna	80 - 85
Kalkkunarinta	80 - 85
Hanhi	80 - 90
Porsaanliha	Tuotteen sisälämpötila °C
Porsaan etuselkä	85 - 90
Porsaanfilee, punertava	62 - 70
Porsaanseläke, täyskypsä	72 - 80
Naudanliha	Tuotteen sisälämpötila °C
Naudanfilee tai paahtopaisti, englantilainen	45 - 52

Naudanliha	Tuotteen sisälämpötila °C
Naudanfilee tai paahtopaisti, punertava	55 - 62
Naudanfilee tai paahtopaisti, täyskypsä	65 - 75
Vasikanliha	Tuotteen sisälämpötila °C
Vasikanpaisti tai etuselkä, vähärasvainen	75 - 80
Vasikanpaisti, lapa	75 - 80
Vasikanpotka	85 - 90
Lampaanliha	Tuotteen sisälämpötila °C
Lampaanreisi, punertava	60 - 65
Lampaanreisi, täyskypsä	70 - 80
Lampaanselys, punertava	55 - 60
Kala	Tuotteen sisälämpötila °C
Kala, kokonaisena	65 - 70
Kalafilee	60 - 65
Muut	Tuotteen sisälämpötila °C
Lihamureke, kaikki lihalajit	80 - 90
Ruokien kuumentaminen, tuoreuttaminen	65 - 75

14 Ruokalajit

Käyttötavalla "Ruokalajit" laite tukee sinua ohjelmien avulla erilaisten ruokien valmistuksessa ja valitsee automaattisesti optimaaliset asetukset.

14.1 Ruoanvalmistusastiat

Kypsennystulos riippuu astian ominaisuuksista ja koosta.

Käytä astioita, jotka kestävät kuumuutta lämpötilaan 300 °C saakka. Parhaiten sopivat lasiset tai keraamiset lasia olevat astiat. Paistin pitäisi peittää astian pohjasta n. 2/3.

Seuraavaa materiaalia olevat astiat eivät ole sopivia:

- vaalea, kiiltävä alumiini
- lasittamaton savi
- muovi tai muovikahvat

14.2 Ruokien säätömahdollisuudet

Laite käyttää ruokien optimaaliseen valmistukseen erilaisia asetuksia ruoasta riippuen.

Käytössä olevat asetukset näet näytössä. Voit muuttaa tietyjä asetuksia. Noudata näytössä olevia ohjeita.

Huomautus: Kypsennystulos riippuu elintarvikkeiden laadusta ja ominaisuuksista. Käytä tuoreita, mieluiten jääkaappilämpötilassa olevia elintarvikkeita. Käytä pakastettuja ruokia suoraan pakastimesta.

Asetuksia koskevia vihjeitä ja ohjeita

Kun teet ruoan asetukset, näytössä näkyvät tätä ruokaa koskevat oleelliset tiedot, esimerkiksi:

- Sopiva kannatinkorkeus
- Sopivat varusteet tai astiat
- Nesteen lisääminen
- Ajankohta kääntämistä tai sekoittamista varten
Kun tämä ajankohta saavutetaan, kuuluu äänimerkki.

Kun haluat hakea tiedot näyttöön, paina ⓘ "Info". Monet ohjeet ilmestyvät näyttöön automaattisesti.


Ohjelmat

Ohjelmien kohdalla on optimaalinen uunitoiminto, lämpötila ja toiminta-aika asetettu kiinteästi ennalta. Optimaalisen kypsennystuloksen saavuttamiseksi sinun pitää asettaa lisäksi paino, paksuus ja kypsennysaste. Voit tehdä asetukset vain tarkoitetulla alueella. Jos ohjeessa ei muuta mainita, aseta ruoan kokonaispaino.

Suositusasetukset

Suositusasetusten kohdalla on optimaalinen uunitoiminto asetettu kiinteästi ennalta. Voit muuttaa ennalta asetettua lämpötilaa ja toiminta-aikaa.

Paistotunnistin

Joitakin ruokia voidaan valmistaa käyttämällä paistotunnistinta . Sinun ei tarvitse tehdä muita asetuksia.

Paistotunnistin valvoo paistoprosessia uunissa. Laite säättää asetukset itsenäisesti ja lopettaa toiminnon, kun ruoka on valmista.

Huomautukset

- Älä käytä paistotunnistinta, kun ruoka on jo esikypsennettyä. Paistotulos ei pitäisi silloin enää paikkaansa.
- Älä avaa laitteen luukkua enää n. 5 minuuttia paistotunnistinkäytön käynnistämisen jälkeen. Paistotunnistimen käyttö keskeytyy. Jos sinun on avattava laitteen luukku, käynnistä toiminto sen jälkeen ilman paistotunnistinta tai keskeytä toiminto ja tee asetukset manuaalisesti. Valvo kypsennystä, kunnes ruoka on valmista.
- Käytä optimaalisen paistotuloksen saavuttamiseksi tummia metallisia leivontavuokia.

HUOMIO!

Silikonivuoat tai silikonipitoiset foliot, kannot tai varusteet voivat vaurioittaa paistotunnistinta. Vaurioita voi syntyä myös, kun paistotunnistin ei ole aktiivinen.

- ▶ Älä käytä silikonivuoasia tai silikonipitoisia folioita, kansia tai varusteita.
- ▶ Älä säilytä silikonisia esineitä uunitilassa.

Toiminnon arvioitu jäljellä oleva toiminta-aika

Kun laite on liitetty Home Connect -sovellukseen, laite voi arvioida kypsennyksen todennäköisen jäljellä olevan toiminta-ajan.

Ensimmäinen jäljellä oleva aika ilmestyy näyttöön n. 1 minuutin kuluttua. Jäljellä olevaa aikaa lasketaan ja päivitetään jatkuvasti uudelleen.

Huomautus: Jäljellä olevan ajan arviointi ei ole käytettävissä kaikissa uunitoiminnoissa.

14.3 Yhteenveto ruokalajeista

Käytettävissä olevat ruoat näet laitteessa, kun haet näyttöön käyttötavan. Ruokien valikoima riippuu laitteesi varustuksesta.

Ruoat on lajiteltu ryhmien ja ruokalajien mukaan.

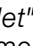
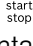
Huomautus: Perusasetuksissa voi tehdä näytössä oleviin ruokiin paikalliset erikoisasetukset.

→ "Perusasetukset", Sivu 23

Ryhmä	Ruokalajit
Paistotunnistin	Kakut Pienet leivonnaiset Leipä, sämpylät Suolaiset leivonnaiset, pizza, quiche Perunatuotteet, pakastetut Huomautus: Tässä ovat vain paistotunnistimella valmistettavat ruoat.
Kakut	Vuokakakut Piirakat leivinpellillä Pienet leivonnaiset Pikkuleivät
Leipä, sämpylät	Leipä Sämpylät

Ryhmä	Ruokalajit
Pizza, suolaiset leivonnaiset	Pizza Suolaiset leivonnaiset, quiche
Paistokset, souffléet	Paistos, suolainen, tuore, kypsät ainekset Perunagratiini, raa'at ainekset, korkeus 4 cm Lasagne tuore Lasagne, viileä Paistos, makea, tuore Hedelmäinen murupiirakka Kohokas annosvuoissa Yorkshiren vanukas
Lintu	Broileri Ankka, hanhi Kalkkuna
Liha	Porsaanliha Naudanliha Vasikanliha Lampaanliha Riista Liharuogat
Kala	Kala, kokonainen Kalafilee
Pakasteet	Pizza Paistokset Perunatuotteet Lintu, kala Sämpylät
Lisukkeet, vihannekset	Perunat Vihannekset
Tuoreuttaminen, uudelleenlämmitys	Leivonnaiset Lisukkeet Vihannekset Valikko

14.4 Ruoan asetusten tekeminen

1. Paina valikossa kohtaa "Ruokalajit".
2. Paina haluamaasi luokkaa.
3. Paina haluamaasi ruokalajia.
4. Paina haluamaasi ruokaa.
Ohje: Joidenkin ruokien kohdalla voit valita suositellun valmistustavan.
→ "Ruokien säätömahdollisuudet", Sivu 21
- ✓ Näyttöön ilmestyvät ruokaa koskevat asetukset.
5. Muuta tarvittaessa asetuksia.
Ruoasta riippuen voit muuttaa vain tiettyjä asetuksia.
→ "Ruokien säätömahdollisuudet", Sivu 21
6. Kun haluat hakea näyttöön esimerkiksi varusteita ja kannatinkorkeutta koskevat tiedot, paina  "Info".
7. Käynnistä toiminto valitsemalla ^{start}_{stop} .
✓ Laite alkaa kuumentua ja toiminta-aika kuuluu näytössä.
✓ Paistotunnistinkäytössä ei näytetä toiminta-aikaa. Näytössä näkyvät asetusarvo ja aika, jonka toiminto on ollut jo käynnissä. Kun laite on liitetty Home Connect -sovellukseen, näytössä näkyy arvioitu jäljellä oleva toiminta-aika.
→ "Toiminnon arvioitu jäljellä oleva toiminta-aika", Sivu 22

- ✓ Kun ruoka on valmista, kuulet äänimerkin. Laite lakkaa kuumenemasta.
- 8. Kun toiminta-aika on kulunut loppuun:
 - Voit tehdä tarvittaessa lisää asetuksia ja käynnistää toiminnon uudelleen.
 - Kun ruoka on valmista, kytke laite pois päältä valitsemalla ☹.

15 Suosikit

Voit tallentaa asetuksesi suosikkeihin ja käyttää niitä uudelleen.

Huomautus: Laitemallista / laitteen ohjelmaversiosta riippuen sinun on ensin ladattava tämä toiminto laitteeseesi. Ohjeet löydät Home Connect -sovelluksesta.

15.1 Suosikkien tallentaminen

Voit tallentaa suosikiksi jopa 30 erilaista käyttötapaa.

- ▶ Kun asetat käyttötavan, paina valintalistan lopussa kohtaa ☆ "Tallennus suosikiksi".
Jos haluat nimetä suosikin uudelleen, sinun on käytettävä Home Connect -sovellusta. Kun laite on yhdistetty, noudata sovelluksessa olevia ohjeita.

15.2 Suosikkien valinta

Kun olet tallentanut suosikkeja, voit valita ne toiminnon asetuksia varten.

1. Paina valikossa kohtaa "Suosikit".
 - Tai valitse suosikit suoraan valitsimella ☆.
 2. Paina haluamaasi suosikkia.
 3. Voit muuttaa asetuksia tarvittaessa.
 4. Käynnistä toiminto valitsemalla ^{start}stop.
- ✓ Näytössä näkyvät asetusarvot.

Huomautus:

Kiinnitä huomiota eri käyttötapoja koskeviin tietoihin:

- → "Höyry", Sivu 16

14.5 Automaattinen poiskytkentätoiminto

Automaattisen poiskytkentätoiminnon  avulla voit leipoa ja paistaa ruokia huolettomasti.

Kun toiminto on päättynyt, laite lakkaa automaattisesti kuumenemasta.

Jotta kypsennystulos on optimaalinen, poista ruoka uunista, kun toiminto on päättynyt.

- → "Tuuletustoiminto 'Rapeutus'", Sivu 18
- → "Paistolämpömittari", Sivu 19

15.3 Suosikkien muuttaminen

Voit muuttaa, lajitella tai poistaa tallentamiasi suosikkeja milloin tahansa.

1. Jos haluat lajitella tai nimetä suosikkeja uudelleen, sinun on käytettävä Home Connect -sovellusta. Kun laite on yhdistetty, noudata sovelluksessa olevia ohjeita.
2. Kun haluat muuttaa asetusarvoja laitteessa, paina valikossa kohtaa "Suosikit".
 - Tai valitse suosikit suoraan valitsimella ☆.
3. Paina haluamaasi suosikkia.
4. Paina valintalistan lopussa kohtaa ✎ "Suosikin käsittely"
5. Muuta asetusarvoja.
6. Vahvista muutos.

Suosikkien poistaminen

1. Kun haluat poistaa suosikin, paina valikossa kohtaa "Suosikit".
 - Tai valitse suosikit suoraan valitsimella ☆.
2. Paina haluamaasi suosikkia.
3. Paina valintalistan lopussa kohtaa 🗑 "Suosikin poistaminen"
4. Vahvista poistaminen.

16 Lapsilukko

Lukitse laite, jotta lapset eivät voi kytkeä laitetta vahingossa päälle tai muuttaa asetuksia.

16.1 Lapsilukon aktivointi

Voit aktivoida lapsilukon sekä laitteen ollessa päällä että sen ollessa pois päältä.

- ▶ Aktivoi lapsilukko pitämällä ☞ painettuna n. 4 sekunnin ajan.
- ✓ Näyttöön ilmestyy vahvistusta koskeva huomautus.
- ✓ Ohjauspaneeli on lukittu. Laite voidaan kytkeä pois päältä vain valitsemalla ☹.

- ✓ Kun laite on kytketty päälle, ☞ palaa. Kun laite on kytketty pois päältä, ☞ ei pala.

16.2 Lapsilukon deaktivointi

Voit deaktivoida lapsilukon milloin tahansa.

1. Paina jotakin kohtaa näytössä.
2. Kun haluat deaktivoida lapsilukon:
 - Noudata näytön ohjetta, jolloin renkaan grafiikka täyttyy kokonaan.
 - Tai pidä ☞ painettuna n. 4 sekunnin ajan.
- ✓ Näyttöön ilmestyy vahvistusta koskeva huomautus.

17 Perusasetukset

Voit säätää laitteen perusasetukset tarpeidesi mukaisiksi.

17.1 Yhteenveto perusasetuksista

Tästä löydät tietoja laitteen perusasetuksista ja tehdasasetuksista. Perusasetukset riippuvat laitteen varustuksesta.

Lisätietoja yksittäisistä perusasetuksista löydät näytöstä valitsemalla ⓘ "Info".

Perusasetukse vaihtoehdot

Kieli	Katso laitteessa oleva valikoima.
Home Connect	Uunin yhdistäminen mobiililaitteeseen ja uunin etäkäyttö. → "Home Connect", Sivu 25
Kellonaika	Kellonajan muoto 24 h.

Näyttö vaihtoehdot

Kirkkaus	<ul style="list-style-type: none"> Tasot 1, 2, 3, 4 ja 5¹
Valmiustilanäyttö	<ul style="list-style-type: none"> Päällä, aikarajoitus Päällä (tämä asetus nostaa energiankulutusta) Pois päältä¹
Kellonaika	<ul style="list-style-type: none"> Digitaalinen¹ Analoginen
Hienosäätö	<ul style="list-style-type: none"> Näytön suuntaaminen vaaka- ja pystysuunnassa.

¹ Tehdasasetus (voi poiketa laitteen tyyppistä riippuen)

Ääni vaihtoehdot

Näppäinääni	<ul style="list-style-type: none"> Päällä¹ Pois päältä
Äänimerkki	<ul style="list-style-type: none"> Hyvin lyhyt kesto (kerran) Lyhyt kesto (n. 5 sekuntia) Keskimääräinen kesto (n. 10 sekuntia)¹ Pitkä kesto (n. 30 sekuntia)

¹ Tehdasasetus (voi poiketa laitteen tyyppistä riippuen)

Laiteasetukset vaihtoehdot

Puhaltimen jälkikäyntiaika	<ul style="list-style-type: none"> Minimi Suositus¹ Pitkä Erittäin pitkä
Kannatinjärjestelmä	<ul style="list-style-type: none"> Ei jälkiasennettu (ristikoiden ja 1-osaisen kannattimen yhteydessä)¹ Jälkiasennettu (2- ja 3-osaisen kannattimen yhteydessä)
Valaistus	<ul style="list-style-type: none"> Kypsennettäessä ja kun luukku avataan¹ Vain kun luukku avataan Aina pois päältä
Veden kovuus	<ul style="list-style-type: none"> 4 (erittäin kova)¹ 3 (kova) 2 (keskimääräinen) 1 (pehmeä) 0 (pehmenetty)

¹ Tehdasasetus (voi poiketa laitteen tyyppistä riippuen)

Yksilöllistämisen vaihtoehdot

Tuotemerkki	<ul style="list-style-type: none"> Näytetään¹ Ei näytetä
Käyttö päällekytkemisen jälkeen	<ul style="list-style-type: none"> Päävalikko¹ Uunitoiminnot Ruokalajit Suosikit
Kulunut kypsennysaika	<ul style="list-style-type: none"> Ei näytetä Näytetään¹
Paikalliset ruoat	<ul style="list-style-type: none"> Kaikki¹ Eurooppalaiset ruoat Ruoat brittiläiseen tapaan
Ruokalajit	<ul style="list-style-type: none"> Kaikki¹ Ei porsaanlihaa Vain kosher
Lapsilukko	<ul style="list-style-type: none"> Luukun lukitus + valitsinlukko Vain valitsinlukko¹ Deaktivoitu
Automaattinen pikakuumennus	<ul style="list-style-type: none"> Pois päältä Päällä¹

¹ Tehdasasetus (voi poiketa laitteen tyyppistä riippuen)

Tehdasasetukset vaihtoehdot

Tehdasasetukset	<ul style="list-style-type: none"> Palauta et
-----------------	--

Info näyttö

Laiteinfo	Laitteen teknisten tietojen haku näyttöön.
-----------	--

17.2 Perusasetusten muuttaminen



1. Paina valikossa kohtaa "Perusasetukset".
2. Paina haluamaasi perusasetusalueetta.
3. Paina haluamaasi perusasetusta.
4. Paina haluamaasi perusasetusta koskevaa valintaa.
 - ✓ Muutos otetaan useimpien perusasetusten kohdalla käyttöön heti.
5. Jos haluat muuttaa muita perusasetuksia, palaa takaisin valitsemalla ⏪ ja valitse toinen perusasetus.
6. Kun haluat poistua perusasetuksista, siirry takaisin valikkoon valitsemalla ⏩ tai kytke laite pois päältä valitsemalla ⓘ.
 - ✓ Muutokset on tallennettu.

Huomautus: Perusasetuksiin tekemäsi muutokset pysyvät voimassa sähkökatkon sattuessa.

17.3 Kellonajan asettaminen

1. Paina valikossa kohtaa "Perusasetukset".
2. Paina "Kellonaika".
3. Aseta kellonaika painamalla tuntinäyttöä tai minuuttinäyttöä.
 - ✓ Valittu arvo on merkitty sinisellä.
4. Aseta kellonaika säätörenkaalla.

- Minuutit lasketaan 5-minuutin jaksoissa. Jos haluat tehdä asetuksen minuuttien tarkkuudella, pidä kyseinen alue säätörenkaassa painettuna n. 1-2 sekuntia. Minuutit näytetään pisteinä. Aseta minuutit säätörenkaalla.

5. Kun haluat poistua perusasetuksista, siirry takaisin valikkoon valitsemalla  tai kytke laite pois päältä valitsemalla .
- ✓ Kellonaika on tallennettu.

18 Home Connect

Tämä laite on verkotettavissa. Voit yhdistää laitteen mobiililaitteeseen ja sen avulla käyttää toimintoja Home Connect -sovelluksen kautta, muuttaa perusasetuksia tai valvoa laitteen käyttötilaa. Home Connect -palvelut eivät ole käytettävissä kaikissa maissa. Home Connect -toiminnon saatavuus riippuu kunkin maan Home Connect -palvelujen saatavuudesta. Lisätietoja löydät kohdasta: www.home-connect.com.

Home Connect -sovellus ohjaa sinut koko kirjautumisprosessin läpi. Tee asetukset seuraamalla Home Connect -sovelluksen antamia ohjeita.

Ohje: Ota huomioon myös Home Connect -sovelluksessa olevat ohjeet.

Huomautukset

- Noudata tässä käyttöohjeessa olevia turvallisuusohjeita ja varmista, että määräykset täyttyvät myös silloin, kun käytät laitetta Home Connect -sovelluksen kautta.
→ "Turvallisuus", Sivu 2
- Käyttö laitteesta käsin on aina etusijalla. Tänä aikana laitetta ei voida käyttää Home Connect -sovelluksen kautta.
- Laite kuluttaa verkossa ollessaan valmiustilassa enintään 2 W.

18.1 Home Connect -sovelluksen asetusten tekeminen

1. Asenna Home Connect-sovellus mobiililaitteeseen.

18.3 Home Connect -asetukset

Voit muuttaa Home Connect -asetuksia ja verkkoasetuksia laitteesi perusasetuksissa.

Näytössä näkyvät asetukset riippuvat siitä, onko Home Connect -yhteys muodostettu ja onko laite yhdistetty kotiverkkoon.

Perusasetus	Mahdolliset asetukset	Selitys
Home Connect -avustin	Avustimen käynnistäminen Yhteyden katkaiseminen	Home Connect -avustimen avulla voit yhdistää laitteesi Home Connect -sovellukseen. Huomautus: Kun käytät Home Connect -avustinta ensimmäisen kerran, käytettävissä on vain asetukset "Avustimen käynnistäminen".

2. Käynnistä Home Connect -sovellus ja muodosta yhteys Home Connect -sovellukseen. Home Connect -sovellus ohjaa sinut koko kirjautumisprosessin läpi.

18.2 Home Connect -asetusten tekeminen

Vaatimukset

- Laite on liitetty sähköverkkoon ja kytketty päälle.
 - Käytössäsi on mobiililaitte, esimerkiksi älypuhelin, jossa on iOS- tai Android-käyttöjärjestelmän ajankohtainen versio.
 - Home Connect -sovellus on asennettu mobiililaitteeseen.
 - Laitteen käyttöpaikalla on yhteys WLAN-kotiverkkoon (Wi-Fi).
 - Mobiililaitte ja laite ovat kotiverkon WLAN-signaalin toimintaetäisyydellä.
1. Avaa Home Connect -sovellus ja skanna QR-koodi.



2. Noudata Home Connect -sovelluksen ohjeita.

Perusasetus	Mahdolliset asetukset	Selitys
WiFi	Päälle Pois päältä	WiFiä voit kytkeä laitteen verkkoyhteyden pois päältä. Kun yhdistäminen on onnistunut, voit deaktivoida WiFin etkä menetä yksityiskohtaisia tietoja. Kun aktivoit WiFin uudelleen, laite muodostaa yhteyden automaattisesti. Huomautus: Laite kuluttaa verkossa ollessaan valmiustilassa enintään 2 W.
Etäohjaustila	Seuranta Manuaalinen etäkäynnistys Pysyvä etäkäynnistys	Seurannan yhteydessä voit hakea sovelluksessa näyttöön vain laitteen käyttötilan. Manuaalisen etäkäynnistyksen yhteydessä sinun on aktivoitava etäkäynnistys joka kerta ennen kuin voit käynnistää laitteen sovelluksen kautta. Voit avata laitteen luukun 15 minuutin sisällä siitä, kun olet aktivoinut etäkäynnistyksen. Etäkäynnistys ei deaktivoidu silloin. Kun laitteen luukku avataan 15 minuutin kuluttua, manuaalinen etäkäynnistys deaktivoituu. Pysyvän etäkäynnistyksen yhteydessä voit käynnistää laitteen ja käyttää sitä etäältä milloin tahansa. Jos käytät laitetta usein etäältä, etäkäynnistys kannattaa asettaa pysyväksi.

18.4 Laitteen käyttö Home Connect -sovelluksella

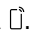
Home Connect -sovelluksella voit tehdä laitteeseen asetuksia ja käynnistää laitteen etäältä.

VAROITUS – Tulipalovaara!

Uunitilassa säilytettävät, palavat esineet voivat syttyä palamaan.

- ▶ Älä säilytä palavia esineitä uunitilassa.
- ▶ Jos laitteesta tulee savua, laite on kytkettävä pois päältä tai irrotettava verkkopistoke. Laitteen luukku on pidettävä kiinni mahdollisten liekkien tukahduttamiseksi.

Vaatimukset

- Laite on kytketty päälle.
 - Laite on yhdistetty kotiverkkoon ja Home Connect -sovellukseen.
 - Jotta voit tehdä laitteeseen asetuksia sovelluksen kautta, manuaalinen tai pysyvä etäkäynnistys pitää olla valittuna perusasetuksessa Etäohjaustila.
1. Kun haluat aktivoida etäkäynnistyksen, paina .
 2. Tee asetukset Home Connect -sovelluksessa ja lähetä se laitteeseen.

Huomautukset

- Kun käynnistät uunitoiminnon laitteesta, etäkäynnistys aktivoituu automaattisesti. Voit muuttaa asetuksia Home Connect -sovelluksen kautta tai käynnistää uuden ohjelman.
- Voit avata laitteen luukun 15 minuutin sisällä siitä, kun olet aktivoinut etäkäynnistyksen. Etäkäynnistys ei deaktivoidu silloin. Kun laitteen luukku avataan 15 minuutin kuluttua, manuaalinen etäkäynnistys deaktivoituu.

18.5 Ohjelmistopäivitys

Ohjelmiston päivitystoiminnolla päivitetään laitteen ohjelmisto, esimerkiksi optimointia, virheiden korjausta, turvallisuuspäivityksiä sekä lisätoimintoja ja -palveluja varten.

Edellytyksenä on, että olet rekisteröitynyt Home Connect -käyttäjä, olet asentanut sovelluksen mobiililaitteeseen ja olet muodostanut yhteyden Home Connect -palvelimeen.

Kun käytävissä on uusi ohjelmistopäivitys, saat siitä tiedon Home Connect -sovelluksen kautta ja voit asentaa ohjelmistopäivityksen sovelluksen kautta. Kun lataus on onnistunut, voit käynnistää asennuksen Home Connect -sovelluksen kautta, kun olet WLAN-kotiverkossa (WiFi). Kun asennus on onnistunut, saat tiedon Home Connect -sovelluksen kautta.

Huomautukset

- Ohjelmistopäivitykseen kuuluu kaksi vaihetta.
 - Ensimmäisessä vaiheessa lataus.
 - Toisessa vaiheessa asennus laitteeseesi.
- Laitetta voidaan käyttää latauksen aikana. Sovellukseen tehdyistä henkilökohtaisista asetuksista riippuen ohjelmistopäivitys voidaan ladata myös automaattisesti.
- Asennus kestää muutamia minutteja. Asennuksen aikana et voi käyttää laitetta.
- Jos kyseessä on turvallisuuspäivitys, suosittelemme asentamaan sen mahdollisimman nopeasti.

18.6 Etädiagnoosi

Huoltopalvelu voi päästä käsiksi laitteeseesi, kun esität huoltopalvelulle tätä koskevan toiveen, laitteesi on yhdistetty Home Connect-palvelimeen ja etädiagnoosi on käytävissä maassa, jossa käytät laitetta.

Ohje: Lisätietoja ja ohjeita etädiagnoosin käytävyydestä maassanne löydät kohdasta Service/Support paikalliselta verkkosivulta: www.home-connect.com.

18.7 Tietosuoja

Ota huomioon tietosuojaa koskevat huomautukset. Kun laite yhdistetään internetiin liitettyyn kotiverkkoon ensimmäistä kertaa, se välittää seuraavat tiedot Home Connect -palvelimelle (ensirekisteröinti):

- Yksiselitteinen laitetunniste (koostuu laiteavaimesta ja asennetun Wi-Fi-kommunikaatiomodulin MAC-osoitteesta).
- Wi-Fi-kommunikaatiomodulin turvallisuussertifikaatti (yhteyden tietoteknistä suojausta varten).
- Kodinkoneen ajankohtainen ohjelma- ja laiteversio.
- Aikaisemmin mahdollisesti tehdyn tehdasasetusten palautuksen tila.

Tämä ensirekisteröinti valmistelee Home Connect -toimintojen käytön ja se pitää tehdä vasta sitten, kun haluat käyttää Home Connect -toimintoja ensimmäistä kertaa.

Huomautus: Ota huomioon, että Home Connect -toimintoja voidaan käyttää vain Home Connect -sovelluksen yhteydessä. Tietosuojaa koskevat tiedot löytyvät Home Connect -sovelluksesta.

19 Puhdistus ja hoito

Puhdista ja hoida laitetta huolellisesti, jotta se pysyy pitkään toimintakuntoisena.

19.1 Puhdistusaine

Käytä vain tarkoitukseen sopivia puhdistusaineita, jotta vältät laitteen eri pintojen vaurioitumisen.

⚠ VAROITUS – Sähköiskun vaara!

Laitteeseen pääsevä kosteus voi aiheuttaa sähköiskun.

- ▶ Älä käytä laitteen puhdistukseen höyry- tai painepesuria.

HUOMIO!

Sopimattomat puhdistusaineet vaurioittavat laitteen pintoja.

- ▶ Älä käytä voimakkaita tai hankaavia puhdistusaineita.

- ▶ Älä käytä vahvasti alkoholipitoisia puhdistusaineita.
- ▶ Älä käytä kovia hankaustyynyjä tai puhdistussieniä.
- ▶ Älä käytä lämpöpuhdistukseen tarkoitettuja erikoispuhdistusaineita.

Lämpimään uuniin käytetty uuninpuhdistusaine vaurioittaa emalia.

- ▶ Älä käytä uuninpuhdistusainetta lämpimään uuniin.
- ▶ Poista jäämät uunitilasta ja laitteen luukusta huolellisesti ennen seuraavaa kuumennusta.

Yhteen sekoitetut eri puhdistusaineet voivat reagoida keskenään kemiallisesti.

- ▶ Älä sekoita puhdistusaineita.
- ▶ Poista kaikki puhdistusainejäämät.

Uusien sieniliinon sisällyttämä suola voi vaurioittaa pintoja.

- ▶ Huuhtelee uudet sieniliinat huolellisesti ennen käyttöä.

Soveltuvat puhdistusaineet

Käytä laitteen eri pinnoille vain tarkoitukseen soveltuvia puhdistusaineita.

Noudata laitteen puhdistusta koskevaa ohjetta.

→ "Laitteen puhdistus", Sivu 28

Laitteen etusivu

Pinta	Soveltuvat puhdistusaineet	Huomautuksia
Teräs	<ul style="list-style-type: none"> ▪ Kuuma astianpesuaineliuos ▪ Teräksen erikoishoitoaine lämpimille pinnoille 	Poista kalkki-, rasva-, tärkkelys- ja valkuaistahrat teräspinnoilta heti, jotta vältät korroosion. Sivele pinnalle hyvin ohut kerros teräksen hoitoainetta.
Muovi tai maalatut pinnat	<ul style="list-style-type: none"> ▪ Kuuma astianpesuaineliuos 	Älä käytä lasinpesuainetta tai puhdistuslastaa. Poista pinnalle joutunut kalkinpoistoaine heti, jotta vältät tahrat, joita ei saa enää poistettua.
Lasi	<ul style="list-style-type: none"> ▪ Kuuma astianpesuaineliuos 	Älä käytä lasinpesuainetta tai puhdistuslastaa.

Laitteen luukku

Alue	Soveltuvat puhdistusaineet	Huomautuksia
Luukun lasit	<ul style="list-style-type: none"> ▪ Kuuma astianpesuaineliuos ▪ Uuninpuhdistusaine 	Älä käytä puhdistuslastaa tai teräsvillaa. Ohje: Irrota luukun lasit, kun haluat puhdistaa ne perusteellisesti. → "Laitteen luukku", Sivu 31
Luukun teräksinen sisäkehys	<ul style="list-style-type: none"> ▪ Ruostumattoman teräksen puhdistusaine 	Värjäymät saa poistettua teräksen puhdistusaineella. Älä käytä ruostumattoman teräksen hoitoainetta.
Luukun kahva	<ul style="list-style-type: none"> ▪ Kuuma astianpesuaineliuos 	Poista pinnalle joutunut kalkinpoistoaine heti, jotta vältät tahrat, joita ei saa enää poistettua.
Luukun tiivistet	<ul style="list-style-type: none"> ▪ Kuuma astianpesuaineliuos 	Älä irrota tai hankaa tiivistettä.

Uunitila

Alue	Soveltuvat puhdistusaineet	Huomautuksia
Emalipinnat	<ul style="list-style-type: none"> Kuuma astianpesuaineliuos Etikkavesi Uuninpuhdistusaine 	<p>Liota pinttynyt lika ja käytä harjaa tai teräsvillaa. Jätä uuni puhdistuksen jälkeen auki, jotta se kuivuu.</p> <p>Huomautukset</p> <ul style="list-style-type: none"> Käytä mieluiten puhdistustoimintoa. → "Puhdistustoiminto 'Pyrolyyttinen itsepuhdistus'", Sivu 28 Emali palaa korkeissa lämpötiloissa kiinni pintaan, jolloin muodostuu vähäisiä värjeroja. Tämä ei vaikuta laitteen toimintaan. Ohuiden peltien reunoja ei voida täysin emaloida ja ne voivat olla karkeita. Tämä ei heikennä korroosiosuojaa. Elintarvikkejäämistä jää valkoinen kerros emalipinnoille. Kerros on terveydelle vaaratonta. Tämä ei vaikuta laitteen toimintaan. Voit poistaa kerroksen sitruunahapolla.
Ristikot	<ul style="list-style-type: none"> Kuuma astianpesuaineliuos 	<p>Liota pinttynyt lika ja käytä harjaa tai teräsvillaa.</p> <p>Huomautus: Irrota ristikot, kun haluat puhdistaa ne perusteellisesti. → "Ristikot", Sivu 34</p>
Kannatinjärjestelmä	<ul style="list-style-type: none"> Kuuma astianpesuaineliuos 	<p>Käytä pinttyneseen likaan harjaa. Puhdista kannatinkiskot paikoilleen työnnettyinä, jotta et poista niistä voitelurasvaa. Älä pese astianpesukoneessa.</p> <p>Huomautus: Irrota kannattimet, kun haluat puhdistaa ne perusteellisesti. → "Ristikot", Sivu 34</p>
Varusteet	<ul style="list-style-type: none"> Kuuma astianpesuaineliuos Uuninpuhdistusaine 	<p>Liota pinttynyt lika ja käytä harjaa tai teräsvillaa. Emaloidut varusteet voidaan pestä astianpesukoneessa.</p>
Vesisäiliö	<ul style="list-style-type: none"> Kuuma astianpesuaineliuos 	<p>Poista astianpesuainejäämät puhdistuksen jälkeen huuhtelemalla huolellisesti puhtaalla vedellä. Kuivaa vesisäiliö puhdistuksen jälkeen antamalla sen kuivua kansi avoimena. Kuivaa kannen tiiviste. Älä pese astianpesukoneessa.</p>
Paistolämpömittari	<ul style="list-style-type: none"> Kuuma astianpesuaineliuos 	<p>Käytä pinttyneseen likaan harjaa. Älä pese astianpesukoneessa.</p>

19.2 Laitteen puhdistus

Puhdista laite vain ohjeiden mukaisilla ja tarkoitukseen sopivilla puhdistusaineilla, jotta vältät laitteen vauriot.

VAROITUS – Palovammavaara!

Laite ja laitteen osat, joita pääsee koskettamaan, kuumenevat käytön aikana.

- ▶ Varo koskettamasta lämmityselementtejä.
- ▶ Pidä alle 8-vuotiaat lapset poissa laitteen lähetyviltä.

VAROITUS – Tulipalovaara!


Irralliset ruoantähteet, rasva ja paistoliemi voivat syttyä palamaan.

- ▶ Poista ennen käyttöä karkea lika uunitilasta, lämmityselementeistä ja varusteista.

Vaatus: Noudata puhdistusaineita koskevia ohjeita. → "Puhdistusaine", Sivu 27

- Puhdista laite kuumalla astianpesuaineliuksella ja talousliinalla.
 - Eräisiin pintoihin voit käyttää vaihtoehtoisia puhdistusaineita. → "Soveltuvat puhdistusaineet", Sivu 27
- Kuivaa pehmeällä liinalla.

20 Puhdistustoiminto "Pyrolyyttinen itsepuhdistus"

Puhdistustoiminnolla "Pyrolyyttinen itsepuhdistus"  uunitila puhdistuu lähes itsestään.

Puhdista uunitila 2 - 3 kuukauden välein puhdistustoiminnolla. Tarvittaessa voit käyttää puhdistustoimintoa useammin.

Puhdistustoiminto kuluttaa n. 3,9 - 4,8 kilowattia.

20.1 Laitteen valmistelu puhdistustoimintoa varten

Tee laitteen ennakkovalmistelut huolellisesti, jotta saavutat hyvän puhdistustuloksen ja vältät vauriot.

⚠ VAROITUS – Tulipalovaara!

Uunitilassa säilytettävät, palavat esineet voivat syttyä palamaan.

- ▶ Älä säilytä palavia esineitä uunitilassa.
- ▶ Jos laitteesta tulee savua, laite on kytkettävä pois päältä tai irrotettava verkkopistoke. Laitteen luukku on pidettävä kiinni mahdollisten liekkien tukahduttamiseksi.

Irralliset ruoantähteet, rasva ja paistoliemi voivat syttyä puhdistustoiminnon aikana palamaan.

- ▶ Poista karkea lika uunitilasta aina ennen kuin käynnistät puhdistustoiminnon.
- ▶ Älä puhdista varusteita puhdistustoiminnon mukana.

Laitteen ulkopinta kuumenee puhdistustoiminnon aikana hyvin kuumaksi.

- ▶ Älä ripusta palavia esineitä, esim. keittiöpyyhkeitä luukun kahvaan.
 - ▶ Pidä laitteen etupuoli vapaana.
 - ▶ Pidä lapset poissa laitteen läheltä.
- Jos luukun tiiviste on vaurioitunut, luukun alueelta purkautuu korkea kuumuus.
- ▶ Älä hankaa tai irrota tiivistettä.
 - ▶ Älä käytä laitetta, jos tiiviste on vaurioitunut tai tiiviste puuttuu.

1. Poista vesisäiliö laitteesta.
2. Poista varusteet ja astiat uunista. Voit puhdistaa ristikot ja kannattimet puhdistustoiminnon mukana.
3. Poista karkea lika uunitilasta ja ristikoista.
4. Puhdista laitteen luukun sisäpuoli ja uunitilan reunapinnat luukun tiivisteiden alueelta astianpesuaineliuksella ja pehmeällä liinalla. Älä irrota luukun tiivistettä äläkä hankaa sitä. Poista runsas lika luukun sisäläsistä uuninpuhdistusaineella.
5. Poista kaikki esineet uunitilasta. Uunitilan pitää olla ristikoita lukuun ottamatta tyhjä.

20.2 Puhdistustoiminnon säätäminen

Tuuleta keittiötä puhdistustoiminnon kuluessa.

⚠ VAROITUS – Terveysriski!

Puhdistustoiminto kuumentaa uunitilan hyvin kuumaksi, jolloin paistamisesta, grillauksesta ja leivonnasta jääneet jäämät poltetaan. Tällöin vapautuu höyryjä, jotka voivat ärsyttää limakalvoja.

- ▶ Tuuleta keittiötä perusteellisesti puhdistustoiminnon kuluessa.
- ▶ Älä oleskele huoneessa pitkää aikaa.
- ▶ Pidä lapset ja lemmikkieläimet poissa laitteen läheltä.

⚠ VAROITUS – Palovammavaara!

Uunitila kuumenee puhdistustoiminnon aikana hyvin kuumaksi.

- ▶ Älä avaa laitteen luukkuja.
- ▶ Anna laitteen jäähtyä.
- ▶ Pidä lapset poissa laitteen läheltä.

⚠ Laitteen ulkopinta kuumenee puhdistustoiminnon aikana hyvin kuumaksi.

- ▶ Älä kosketa laitteen luukkuja.
- ▶ Anna laitteen jäähtyä.
- ▶ Pidä lapset poissa laitteen läheltä.

Huomautus: Uunilamppu ei pala puhdistustoiminnon aikana.

Vaatus: → "Laitteen valmistelu puhdistustoimintoa varten", Sivu 28.

1. Paina valikossa kohtaa "Puhdistus".
2. Paina "Pyrolyyttinen itsepuhdistus".
3. Paina "Teho" ja aseta säätörenkaalla puhdistusteho.

Puhdistusteh	Puhdistusast	Kesto tunteina
o	e	
1	Kevyt	Noin 2:15
2	Korkea	Noin 2:30

Toiminta-aikaa ei voi muuttaa.

Voit siirtää kellonaikaa, jolloin haluat toiminnon olevan päättynyt.

→ "Päättymisajan asettaminen", Sivu 15

4. Vahvista asetettu puhdistusteho painamalla näytössä kohtaa ✓.
5. Paina ^{start}_{stop}.
✓ Näyttöön ilmestyy huomautus tarvittavista puhdistustoiminnon ennakkovalmisteluista.
6. Kuittaa huomautus.
✓ Puhdistustoiminto käynnistyy ja toiminta-aika alkaa kulua.
✓ Laitteen luukku lukittuu turvallisuussyistä, kun tietty lämpötila uunitilassa on saavutettu. Näyttöön ilmestyy .
- ✓ Kun puhdistustoiminto on päättynyt, kuuluu äänimerkki. Näyttöön ilmestyy huomautus, että toiminto on päättynyt.
7. Kytke laite pois päältä valitsemalla .
8. → "Laitteen saattaminen käyttövalmiiksi puhdistustoiminnon jälkeen", Sivu 29.

Puhdistustoiminnon keskeyttäminen

Puhdistustoimintoa ei voi pysäyttää tai muuttaa enää käynnistytyn jälkeen.

- ▶ Jos haluat keskeyttää puhdistustoiminnon, kytke laite pois päältä valitsemalla .

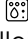
20.3 Laitteen saattaminen käyttövalmiiksi puhdistustoiminnon jälkeen

1. Anna laitteen jäähtyä.
2. Pyyhi jäljelle jäänyt tuhka uunitilasta, ristikoista ja laitteen luukun alueelta kostealla liinalla.
3. Vedä kannattimet useita kertoja ulos ja työnnä ne taas sisään.
Kannattimiin voi muodostua värjäymiä puhdistustoiminnon kuluessa. Nämä värjäymät eivät rajoita laitteen toimintaa.
4. Poista valkoiset tahrat sitruunahapolla.

Huomautus: Jos likaantuminen on ollut hyvin runsasta, emalipinnoille voi jäädä valkoisia jälkiä. Nämä elintarvikejäämät ovat vaarattomia. Tahrat eivät rajoita laitteen toimintaa.

Huomautus: Laitteen luukun sisäpuolella oleva kehys tai laitteen luukun muut ruostumatonta terästä olevat osat värjäytyvät puhdistustoiminnon aikana. Nämä värjäymät eivät rajoita laitteen toimintaa. Värjäymät voidaan poistaa ruostumattoman teräksen puhdistusaineella.

21 Puhdistusavustin

Puhdistusavustin  on nopea vaihtoehto uunitilan puhdistukseen silloin tällöin. Puhdistusavustin liottaa lian höyrystämällä astianpesuaineliuosta. Lika on sen jälkeen helpompi poistaa.

21.1 Puhdistusavustimen asettaminen

VAROITUS – Palamisvaara!

Kuumassa uunitilassa oleva vesi voi höyrystyä kuumaksi höyryksi.

- ▶ Älä kaada koskaan vettä kuumaan uuniin.

Huomautus: Uunitilamppu ei pala puhdistusavustimen käytön aikana.

Vaatus: Uunitila on kokonaan jäähtynyt.

1. Poista varusteet uunitilasta.

2. HUOMIO!

Tislattu vesi aiheuttaa uunitilaan ruostetta.

- ▶ Älä käytä tislattua vettä.

Sekoita 0,4 litraan vettä tilkka astianpesuainetta ja kaada liuos keskelle uunitilan pohjaa.

3. Paina valikossa kohtaa "Puhdistus".

4. Paina  "Puhdistusavustin".

Toiminta-aikaa ei voi muuttaa.


5. Paina ^{start}_{stop}.

- ✓ Näyttöön ilmestyy huomautus tarvittavista puhdistusavustimen käytön ennakkovalmisteluista.

6. Kuittaa huomautus.

- ✓ Puhdistusavustin käynnistyy ja toiminta-aika alkaa kulua.

- ✓ Kun puhdistusavustimen toiminta on päättynyt, kuuluu äänimerkki. Näyttöön ilmestyy huomautus, että toiminto on päättynyt.

7. Kytke laite pois päältä valitsemalla .

8. → "Uunitilan puhdistus puhdistusavustimen käytön jälkeen", Sivu 30.

21.2 Uunitilan puhdistus puhdistusavustimen käytön jälkeen

HUOMIO!

Uunitilaan pitkäksi aikaa jäävä kosteus aiheuttaa korroosiota.

- ▶ Kun olet käyttänyt puhdistusavustinta, pyyhi uunitila ja anna sen kuivua kokonaan.

1. Anna laitteen jäähtyä.

2. Pyyhi jäännösvesi pois uunitilasta imukykyisellä sieniliinalla.

3. Puhdista uunitilan sileät emalipinnat talousliinalla tai pehmeällä harjalla. Pinttyneet jäämät voit poistaa teräslankapesimellä.


4. Poista kalkkijuovat etikalla kostutetulla liinalla ja pyyhi lopuksi puhtaalla vedellä.

5. Kuivaa uunitila pehmeällä liinalla.

6. Jätä laitteen luukku auki n. 1 tunniksi tai käytä kuivaustoimintoa, jotta uunitila kuivuu kunnolla.

→ "Kuivauksen asettaminen", Sivu 31

22 Kalkinpoisto

Jotta laitteesi pysyy toimintakunnossa, siitä on poistettava säännöllisesti kalkki .

Kalkinpoiston aikavälit riippuvat käytettyjen höyrytoimintojen määrästä ja veden kovuudesta. Laite ilmoittaa, kun käytettävissä on 5 tai vähemmän käyttökertaa höyrytoiminnolla. Jos et suorita kalkinpoistoa, et saa enää asetettua höyrytoimintokäyttöä.

Kalkinpoistoon kuuluu useampia vaiheita ja se kestää n. 70 - 95 minuuttia:

- Kalkinpoisto (n. 55 - 70 minuuttia)
- Ensimmäinen huuhtelu (n. 8 - 12 minuuttia)
- Toinen huuhtelu (n. 8 - 12 minuuttia)

Kalkinpoisto-ohjelman pitää hygieniasyistä käydä loppuun saakka.

Jos kalkinpoisto keskeytetään, et voi asettaa enää mitään toimintoa. Jotta laite on taas käyttövalmis, suorita 2 huuhtelukertaa loppuun saakka.

22.1 Kalkinpoiston alkuvalmistelu

HUOMIO!

Kalkinpoistoon liittyvät vaikutusajat koskevat suosittelemaamme, nestemäistä kalkinpoistoainetta. Muut kalkinpoistoaineet voivat vaurioittaa laitetta.

- ▶ Käytä kalkinpoistoon vain suosittelemaamme, nestemäistä kalkinpoistoainetta.

Jos kalkinpoistoaineliuosta pääsee ohjauspaneelille tai muille herkille pinnoille, ne vaurioituvat.

- ▶ Poista kalkinpoistoaineliuos heti vedellä.

1. Kalkinpoistoainelioksen sekoittaminen:

- 200 ml nestemäistä kalkinpoistoainetta
- 400 ml vettä

2. Avaa ohjauspaneeli.

3. Ota vesisäiliö pois paikaltaan ja kaada kalkinpoistoliuos säiliöön.


4. Työnnä kalkinpoistoliuksella täytetty vesisäiliö paikalleen.

5. Sulje ohjauspaneeli.

22.2 Kalkinpoiston asettaminen

Vaatus: → "Kalkinpoiston alkuvalmistelu", Sivu 30

1. Paina valikossa kohtaa "Puhdistus".

2. Paina  "Kalkinpoisto".

Toiminta-aikaa ei voi muuttaa.

3. Paina ^{start}_{stop}.

- ✓ Näyttöön ilmestyy huomautus tarvittavista kalkinpoiston ennakkovalmisteluista.

4. Kuittaa huomautus.

- ✓ Kalkinpoisto käynnistyy ja toiminta-aika alkaa kulua.

- ✓ Kun kalkinpoiston ensimmäinen vaihe on päättynyt, kuuluu äänimerkki. Laite kehottaa suorittamaan huuhtelun 2 kertaa.

5. Huuhtelee toimimalla jokaisen huuhtelukerran kohdalla seuraavasti:
- Avaa ohjauspaneeli ja ota vesisäiliö pois paikaltaan.
 - Huuhtelee vesisäiliö huolellisesti ja täytät se vedellä.

- Työnnä vesisäiliö paikalleen ja sulje ohjauspaneeli.
- ✓ Kun huuhtelukerta on päättynyt, kuuluu äänimerkki.
- 6. Kun toinen huuhtelukerta on päättynyt:
 - Tyhjennä ja kuivaa vesisäiliö.
 - "Vesisäiliön tyhjentäminen", Sivu 18
 - Kytke laite pois päältä valitsemalla ☹.

23 Kuivaus

Kuivaa uunitila höyrykäytön sekä puhdistusavustimen käytön jälkeen, jotta uunitilaan ei jää kosteutta.

HUOMIO!

Uunitilan pohjalla oleva vesi aiheuttaa emalivaurioita, kun slaitetta käytetään lämpötiloissa yli 120 °C.

- ▶ Älä käynnistä toimintoa, kun uunitilan pohjalla on vettä.
- ▶ Pyyhi vesi uunitilan pohjalta ennen kuin käytät laitetta.

23.1 Uunitilan kuivaaminen


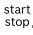
Voit antaa uunitilan kuivua tai käyttää kuivaustoimintoa.

1. Anna laitteen jäähtyä.
2. Poista lika uunitilasta.
3. Pyyhi vesi pois uunitilasta.
4. Kuivaa uunitila.
 - Jätä laitteen luukku auki 1 tunniksi, jotta uunitila pääsee kuivumaan.

- Kun haluat käyttää kuivaustoimintoa, aseta "Kuivaustoiminto".
- "Kuivauksen asettaminen", Sivu 31

Kuivauksen asettaminen

Vaatus: → "Uunitilan kuivaaminen", Sivu 31

1. Paina valikossa kohtaa "Puhdistus".
2. Paina  "Kuivaustoiminto".
Toiminta-aikaa ei voi muuttaa.
3. Paina .
- ✓ Näyttöön ilmestyy huomautus tarvittavista kuivauksen ennakoivista valmisteluista.
4. Kuittaa huomautus.
- ✓ Kuivaus käynnistyy ja toiminta-aika alkaa kulua.
- ✓ Kun kuivaus on päättynyt, kuuluu merkkiääni. Näyttöön ilmestyy huomautus, että toiminto on päättynyt.
5. Kytke laite pois päältä valitsemalla ☹.
6. Jätä laitteen luukku auki 1 - 2 minuutiksi, jotta uunitila kuivuu kunnolla.

24 Laitteen luukku

Voit ottaa laitteen luukun pois paikaltaan sen perusteellista puhdistusta varten.

Huomautus:

Lisätietoja:

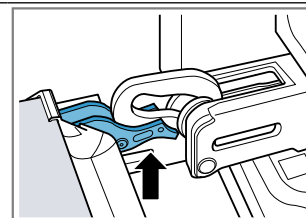


24.1 Laitteen luukun irrotus

Huomautus: Luukun kahvat ovat erilaiset laitemallista riippuen.

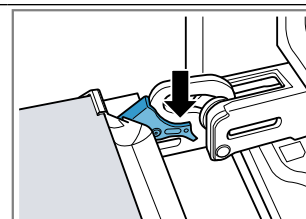
1. Avaa laitteen luukku kokonaan auki
→ "Luukun lasien irrotus", Sivu 32.
2. Käännä vasemman ja oikean saranan sulkuvipu auki.

Sulkuvipu avattu



Sarana lukittuu eikä voi napsahtaa kiinni.

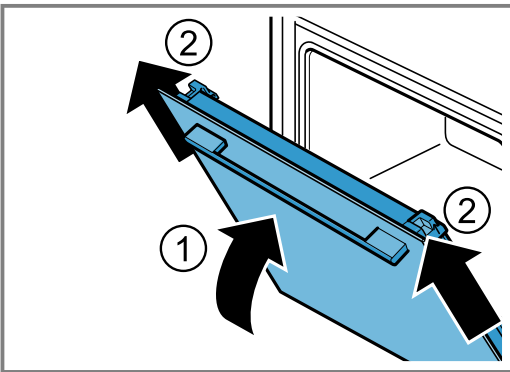
Sulkuvipu suljettu



Laitteen luukku on lukittu eikä sitä saa irrotettua.

- ✓ Sulkuvivut on avattu. Saranat lukittuvat eivätkä voi napsahtaa kiinni.

3. Sulje laitteen luukku vasteeseen saakka ①. Tartu laitteen luukkuun molemmin käsin vasemmalta ja oikealta ja vedä ylöspäin pois paikaltaan ②.

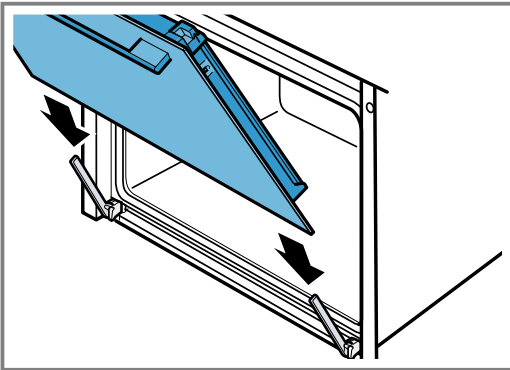


4. Laske laitteen luukku varovasti tasaiselle alustalle.

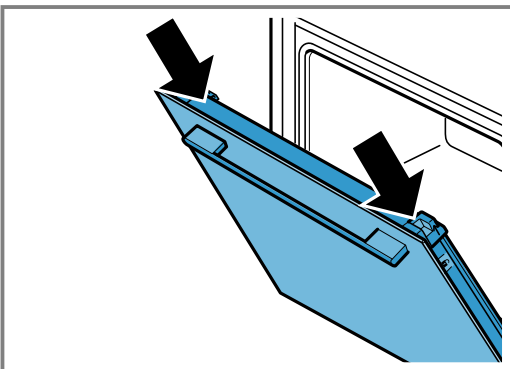
24.2 Laitteen luukun asennus

1. Huomautus:

Varmista, että työntät laitteen luukun ilman vastusta saraan.

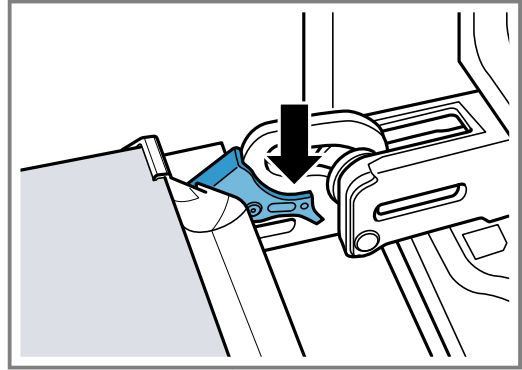


2. Työnnä laitteen luukku molemmin käsin vasteeseen saakka.



3. Avaa laitteen luukku kokonaan auki.

4. Käännä vasemman ja oikean saranan sulkuvipu kiinni.



- ✓ Sulkuvivut ovat kiinni. Laitteen luukku on lukittu eikä sitä saa irrotettua.
5. Sulje laitteen luukku.

24.3 Luukun lasien irrotus

⚠ VAROITUS – Loukkaantumisvaara!

Laitteen luukun saranat liikkuvat, kun luukku avataan ja suljetaan, ja ne voivat takerrella.

- ▶ Älä tartu saranoiden alueelle.

Laitteen luukun sisäpuolella olevat rakenneosat voivat olla teräväreunaiset.

- ▶ Käytä suojakäsineitä.

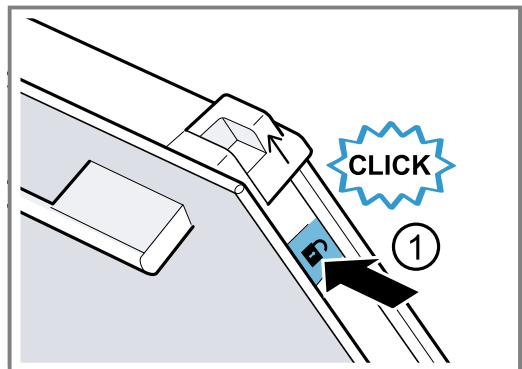
1. Avaa laitteen luukku kokonaan auki.

2. Käännä vasemman ja oikean saranan sulkuvipu auki

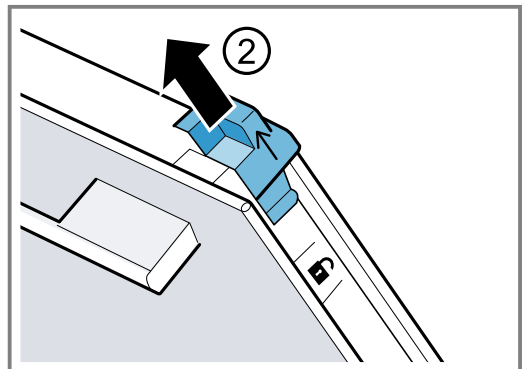
- ✓ Sulkuvivut on avattu. Saranat lukittuvat eivätkä voi napsahtaa kiinni.

3. Sulje laitteen luukku vasteeseen saakka.

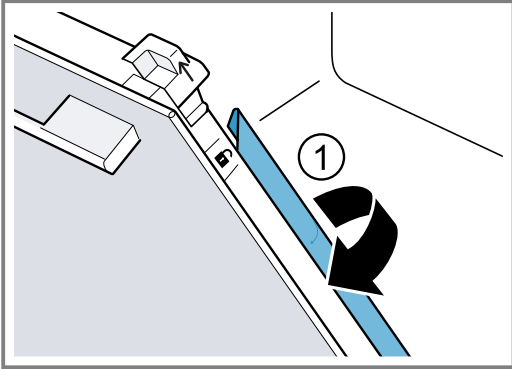
4. Paina vasemmalla ja oikealla olevaa painamiskohtaa ①, kunnes kuulet napsahtavan äänen.



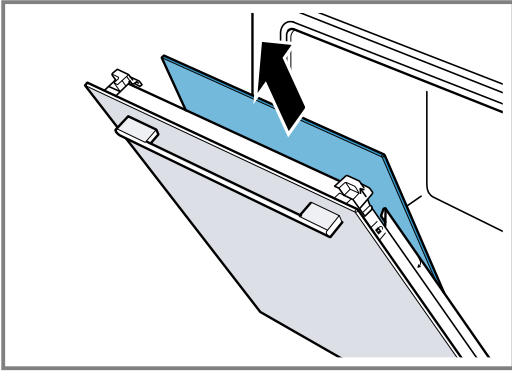
5. Työnnä kaksi liukusuojusta nuolen suuntaan ylöspäin ②.



6. Vedä sisälasi viistosti ylöspäin pois paikaltaan ja aseta se varovasti tasaiselle alustalle.
7. Käännä vasen ja oikea metallilista auki nuolen suuntaan ①.



8. **HUOMIO!**
Lasilevyjen puhdistaminen astianpesukoneessa aiheuttaa vaurioita.
- ▶ Älä pese lasilevyjä astianpesukoneessa.
- Vedä ensimmäinen ja toinen välilasi viistosti ylöspäin pois paikaltaan ja aseta ne varovasti tasaiselle alustalle.

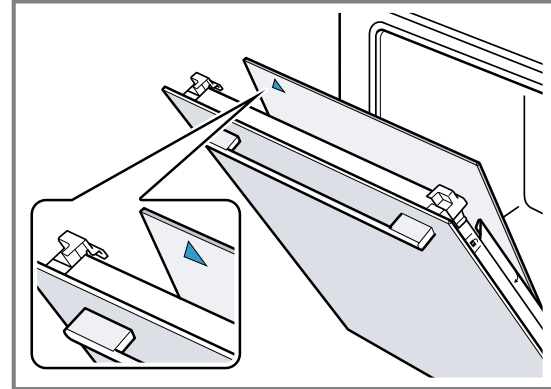


9. **VAROITUS – Loukkaantumisvaara!**
Laitteen luukun naarmuuntunut lasi voi särkyä.
- ▶ Älä käytä uuninluukun lasin puhdistukseen voimakkaita, hankaavia puhdistusaineita tai terävää metallikaavinta, koska ne voivat naarmuttaa pintaa.
- Puhdista irrotetut luukun lasit molemmilta puolilta lasinpesuaineella ja pehmeällä liinalla.
10. Puhdista laitteen luukku.
→ "Soveltuvat puhdistusaineet", Sivu 27
11. **Huomautus:** Laitteen luukun sisäpuolella oleva kehys tai laitteen luukun muut ruostumatonta terästä olevat osat värjäytyvät puhdistustoiminnan aikana. Nämä värjäymät eivät rajoita laitteen toimintaa. Värjäymät voidaan poistaa ruostumattoman teräksen puhdistusaineella.
- Kuivaa luukun lasit ja asenna ne takaisin paikoilleen.
→ "Luukun lasien asennus", Sivu 33

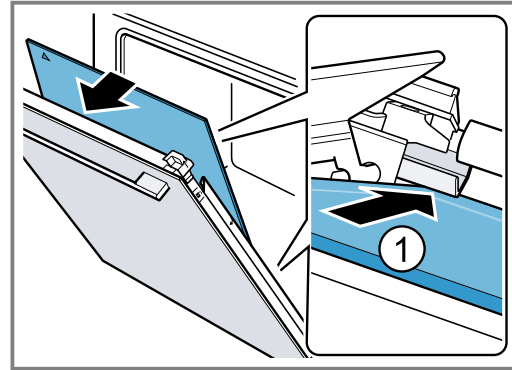
24.4 Luukun lasien asennus

Huomautus:

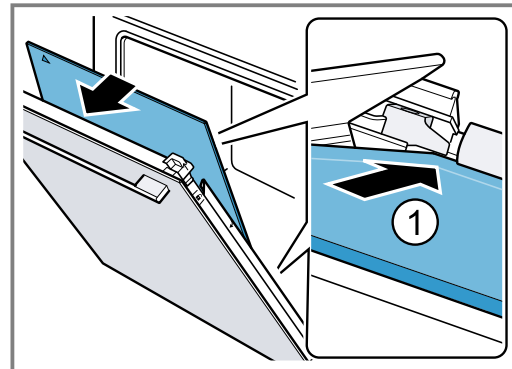
Varmista välilasiensa kohdalla, että nuoli on vasemmalla ylhäällä.



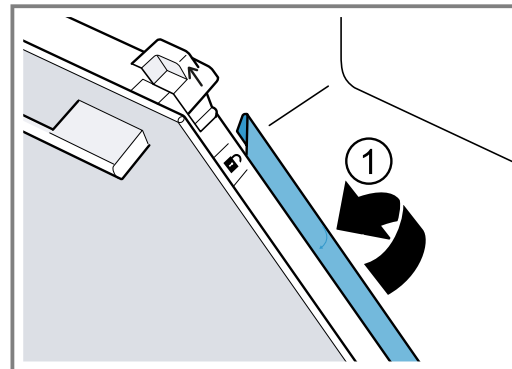
1. Työnnä ensimmäinen välilasi alimpaan pidikkeeseen ① ja aseta ylhäältä paikalleen.



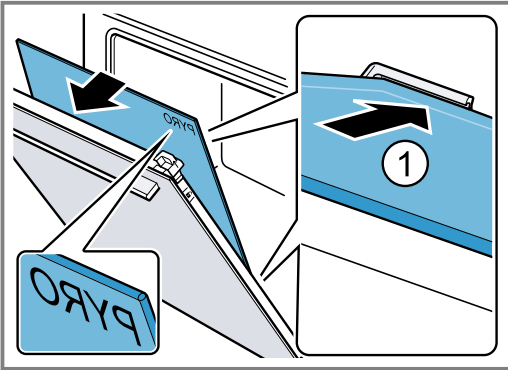
2. **Huomautus:** Välilasi asettuu paikalleen automaattisesti välilikkapaleen kiertoliikkeen kautta. Työnnä toinen välilasi keskimmäiseen pidikkeeseen ① ja aseta ylhäältä paikalleen.



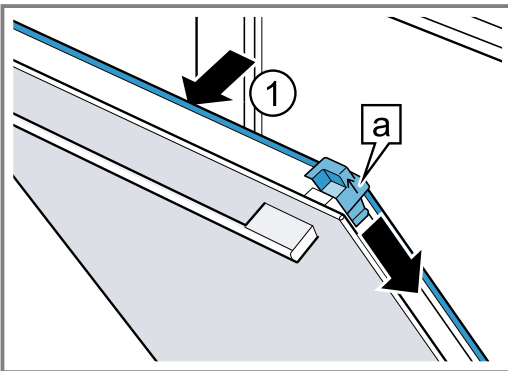
3. Käännä metallilista vasemmalla ja oikealla kiinni ①.



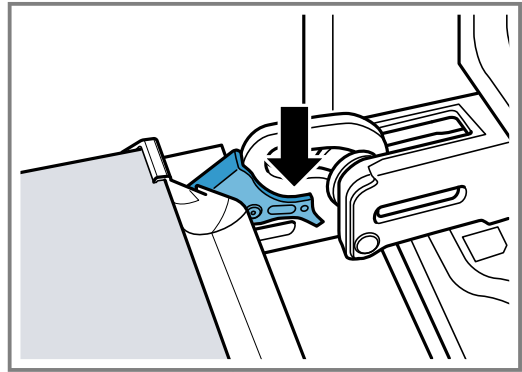
4. **Huomautus:** Tekstin "Pyro" pitää olla luettavissa ylhäällä, kuvan osoittamalla tavalla.
Työnnä sisälasi alhaalla pidikkeeseen ① ja aseta ylhäältä paikalleen.



5. Paina sisälasi ylhäältä paikalleen ①. Paina liukusuojukset [a] nuolen suuntaan alas.



6. Avaa laitteen luukku kokonaan auki.
7. Käännä vasemman ja oikean saranan sulkuvipu kiinni



8. Sulje laitteen luukku.

Huomautus: Käytä uunia vasta, kun luukun lasit ovat oikein paikoillaan.

25 Ristikot

Voit ottaa ristikot pois paikoiltaan ristikoiden ja uunitilan perusteellista puhdistusta tai ristikoiden vaihtoa varten.

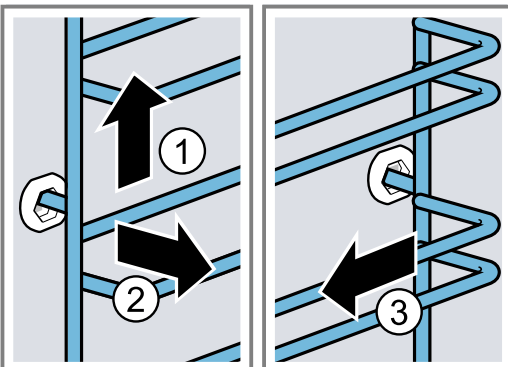
25.1 Ristikoiden irrotus

⚠ VAROITUS – Palovammavaara!

Ristikot kuumenevat hyvin kuumiksi

- ▶ Älä kosketa kuumia ristikoida.
- ▶ Anna laitteen jäähtyä aina.
- ▶ Pidä lapset poissa laitteen läheltä.

1. Nosta ristikkoa kevyesti edestä ① ja irrota se ②.
2. Vedä ristikkoa eteenpäin ③ ja ota se pois paikaltaan.



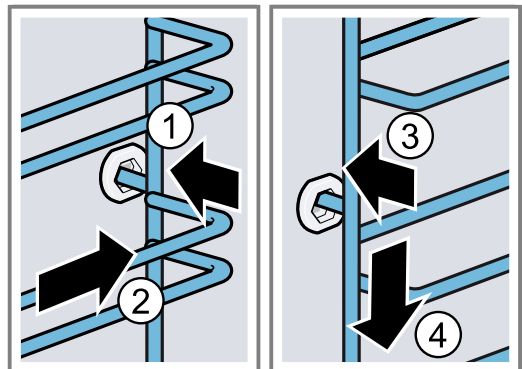
3. Puhdista ristikko.
→ "Puhdistusaine", Sivu 27

25.2 Ristikoiden asennus

Huomautukset

- Ristikot sopivat vain oikealle tai vasemmalle.
- Varmista molempien ristikoiden kohdalla, että taivutetut tangot ovat eteenpäin.

1. Aseta ristikko keskelle takimmaista holkkia ① siten, että ristikko on uunitilan seinää vasten, ja paina se sitten taaksepäin ②.
2. Aseta ristikko etummaiseen holkkiin ③ siten, että ristikko on uunitilan seinää vasten, ja paina sitten alaspäin ④.



25.3 Kannatinkiskon irrotus

⚠ VAROITUS – Palovammavaara!

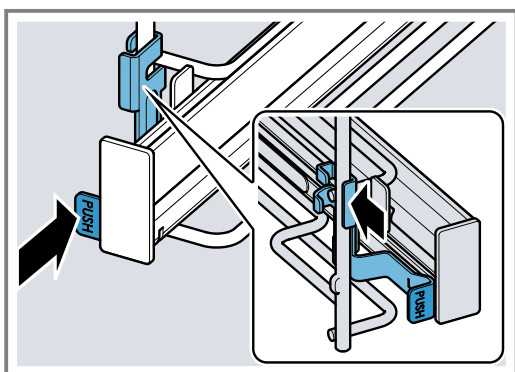
Ristikot kuumenevat hyvin kuumiksi

- ▶ Älä kosketa kuumia ristiköitä.
- ▶ Anna laitteen jäähtyä aina.
- ▶ Pidä lapset poissa laitteen läheltä.

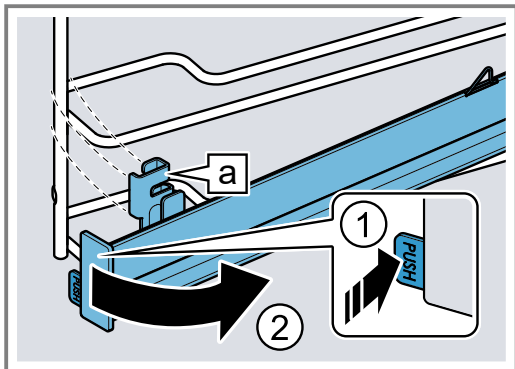
Huomautukset

- Laitteen mallista riippuen pitää laitteissa, joissa on ristikot ja kannatinkiskot, muuttaa teleskooppikannattimien perusasetusta.
→ "Perusasetukset", Sivu 23
- Kannatinkiskot voidaan tarvittaessa asentaa jokaiselle korkeudelle.
- Kannatinkiskoja voi tarvittaessa olla kaikilla korkeuksilla.

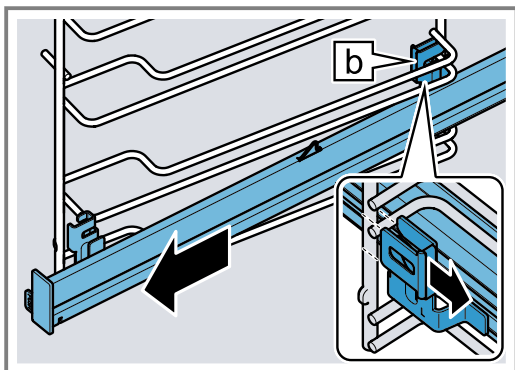
1. Paina kiskon sivulla olevaa painiketta **PUSH** ja työnnä kiskoa taaksepäin.



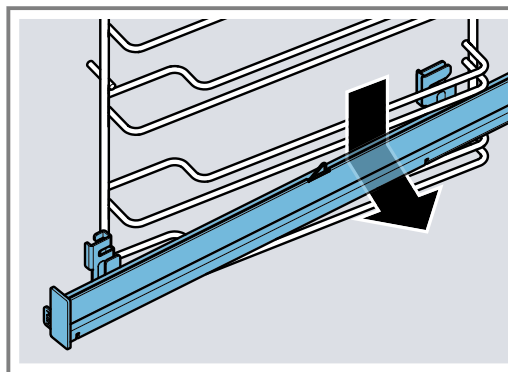
2. Pidä painike **PUSH** painettuna ① ja käännä kiskoa ulospäin ②, kunnes etummainen pidike a on irti.



3. Vedä kisko eteenpäin pois paikaltaan.



4. Ota kannatinkisko pois paikaltaan.



5. Puhdista kannatinkisko.
→ "Puhdistusaine", Sivu 27

Huomautus:

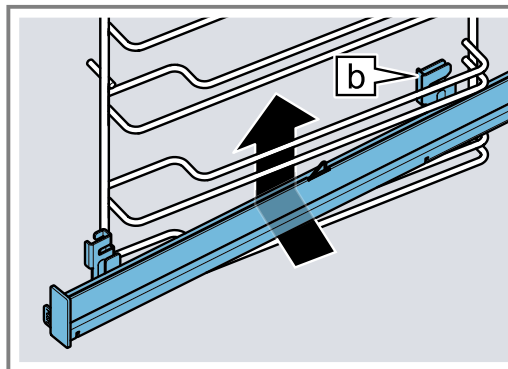
Lisätietoja:



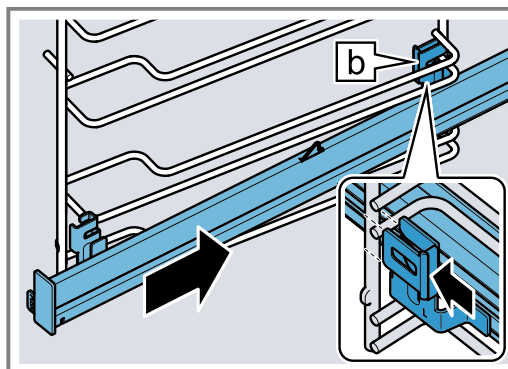
25.4 Kannatinkiskon asennus

Huomautus: Kannatinkiskot sopivat vain oikealle tai vasemmalle. Varmista kiskoja paikoilleen asentaessasi, että kiskot saa vedettyä eteenpäin ulos.

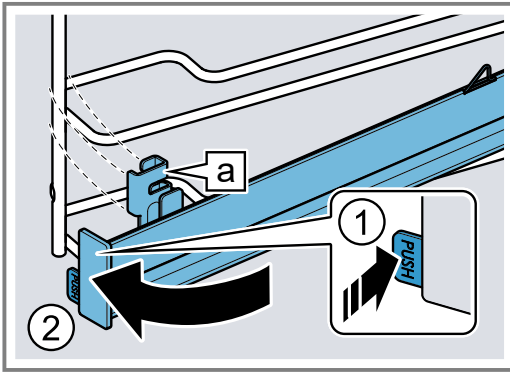
1. Vie kannatinkisko takimmaisella pidikkeellä b alhaalta haluamasi kannatinkorkeuden molempien ohjaintankojen taakse ja pidä vaakatasossa.



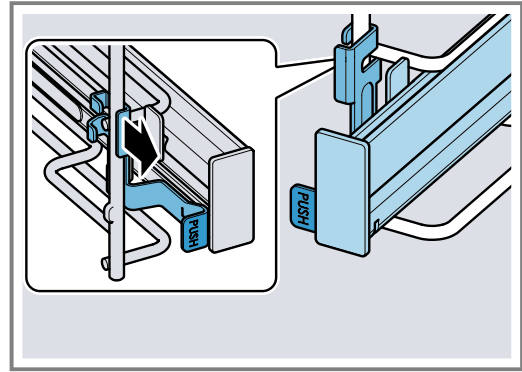
2. Vie kisko ohjaintankoja pitkin taaksepäin ja työnnä molemmat pidikkeet kulloinkin alemmalle tangolle. Tartu tällöin takimmaisella pidikkeellä b pystysuuntaisen tankoon.



3. Pidä painike **PUSH** painettuna ① ja käännä kannatinkiskoa sisäänpäin ②, kunnes pidike a asettuu alempaan tankoon.



4. Vapauta painike **PUSH**.



- ✓ Pidike lukittuu.
5. Vedä kannatinkisko vasteeseen saakka ulos ja työnnä taas sisään.

Huomautus:

Lisätietoja:



26 Toimintahäiriöiden korjaaminen

Voit poistaa itse laitteen pienet toimintahäiriöt. Tutustu häiriöiden korjaamisesta annettuihin ohjeisiin ennen kuin otat yhteyden huoltopalveluun. Näin vältät turhia kustannuksia.

⚠ VAROITUS – Loukkaantumisvaara!

Epäasianmukaiset korjaukset ovat vaarallisia.

- ▶ Varsinaisia korjaustöitä saa suorittaa vain alan ammattihenkilöstö.
- ▶ Jos laite on rikki, ota yhteys huoltopalveluun.
→ "Huoltopalvelu", Sivu 38

⚠ VAROITUS – Sähköiskun vaara!

Epäasianmukaiset korjaukset ovat vaarallisia.

- ▶ Laitteen korjaustöitä saavat tehdä vain alan ammattilaiset.
- ▶ Laitteen korjaukseen saa käyttää vain alkuperäisiä varaosia.
- ▶ Jos laitteen verkkojohto vaurioituu, sen saa vaihtaa ainoastaan alan ammattihenkilöstö.

26.1 Toimintahäiriöt

Vika	Syy ja vianhaku
Laite ei toimi.	Sulake on luennut sulakerasiassa. ▶ Tarkasta sulakerasiassa oleva sulake.
	Virransaanti on katkennut. ▶ Tarkista, toimivatko huoneen valot tai muut huoneessa olevat laitteet.
	Elektroniikkavika 1. Irrota laite sähköverkosta vähintään 30 sekunniksi kytkemällä laitteen sulake sulakerasiassa pois päältä. 2. Palauta perusasetukset tehdasasetuksiin. → "Perusasetukset", Sivu 23
Näyttöön ilmestyy "Sprache Deutsch".	Virransaanti on katkennut. ▶ Tee asetukset ensimmäistä käyttöönottoa varten. → "Ensimmäisen käyttöönoton toimenpiteet", Sivu 13
Toiminto ei käynnisty tai se keskeytyy.	Mahdollisia syitä on useita. ▶ Tarkasta huomautukset, jotka ilmestyvät näyttöön. → "Tietojen haku näyttöön", Sivu 14

Vika	Syy ja vianhaku
Toiminto ei käynnisty tai se keskeytyy.	Toimintahäiriö <ul style="list-style-type: none"> ▶ Soita → <i>"Huoltopalvelu", Sivu 38.</i>
Laite ei kuumene.	Esittelytila on kytketty päälle. <ol style="list-style-type: none"> 1. Irrota laite hetkeksi sähköverkosta kytkemällä laitteen sulake sulakerasiassa pois päältä ja taas päälle. 2. Kytke esittelytila n. 5 minuutin kuluessa pois päältä perusasetuksissa. → <i>"Perusasetusten muuttaminen", Sivu 24</i> Virransaanti on katkennut. <ul style="list-style-type: none"> ▶ Avaa ja sulje laitteen luukku sähkökatkon jälkeen yhden kerran. ✓ Laite tekee itsetestin ja on sitten käyttövalmis.
Kellonaika ei näy näytössä, kun laite on kytketty pois päältä.	Perusasetusta on muutettu. <ul style="list-style-type: none"> ▶ Muuta kellonäyttöä koskevaa perusasetusta. → <i>"Perusasetukset", Sivu 23</i>
Laitteen luukku ei saa avattua.	Puhdistustoiminto lukitsee laitteen luukun ja näytössä palaa . <ul style="list-style-type: none"> ▶ Anna laitteen jäähtyä, kunnes sammuu näytössä. → <i>"Puhdistustoiminto 'Pyrolyttinen itsepuhdistus'", Sivu 28</i> Lapsilukko lukitsee laitteen luukun. <ul style="list-style-type: none"> ▶ Deaktivoi lapsilukko säätörenkaalla. → <i>"Lapsilukko", Sivu 23</i> Voit kytkeä lukituksen pois päältä perusasetuksissa. → <i>"Perusasetukset", Sivu 23</i>
Home Connect ei toimi asianmukaisesti.	Mahdollisia syitä on useita. <ul style="list-style-type: none"> ▶ Mene sivulle www.home-connect.com.
Ohjauspaneelia ei saa avattua.	Sulake on luennut sulakerasiassa. <ul style="list-style-type: none"> ▶ Tarkasta sulakerasiassa oleva sulake. Virransaanti on katkennut. <ul style="list-style-type: none"> ▶ Tarkista, toimivatko huoneen valot tai muut huoneessa olevat laitteet. Toimintahäiriö <ol style="list-style-type: none"> 1. Soita huoltopalveluun. → <i>"Huoltopalvelu", Sivu 38</i> 2. Jos vesisäiliössä on vettä, tyhjennä vesisäiliö: <ul style="list-style-type: none"> - Avaa laitteen luukku. - Tartu paneelin alle oikealta ja vasemmalta. - Vedä paneeli hitaasti ulos ja työnnä ylöspäin.
Laite kehottaa suorittamaan kalkinpoiston ilman, että näyttöön ilmestyy ensin laskuri.	Asetettu veden kovuustaso on liian matala. <ol style="list-style-type: none"> 1. Poista laitteesta kalkki. → <i>"Kalkinpoisto", Sivu 30</i> 2. Tarkasta vedenkovuus ja aseta se perusasetuksissa. → <i>"Perusasetukset", Sivu 23</i>
Laite kehottaa huuhtelemaan.	Kalkinpoiston aikana tapahtui sähkökatko tai laite kytkettiin pois päältä. <ul style="list-style-type: none"> ▶ Huuhtele laite. → <i>"Kalkinpoisto", Sivu 30</i>
Näyttöön ilmestyy "Täytä vesisäiliö", vaikka vesisäiliö on täynnä.	Vesisäiliö ei ole lukittu paikalleen. <ul style="list-style-type: none"> ▶ Aseta vesisäiliö oikein paikalleen siten, että se lukittuu pidikkeeseen. → <i>"Vesisäiliön täyttäminen", Sivu 16</i> Vesisäiliö on pudonnut. Tärähdys on aiheuttanut vesisäiliön sisäosien irtoamisen. Vesisäiliö alkaa vuotaa. <ul style="list-style-type: none"> ▶ Tilaa uusi vesisäiliö. → <i>"Huoltopalvelu", Sivu 38</i> Toimintahäiriö <ul style="list-style-type: none"> ▶ Älä käytä suodatettua vettä tai vettä, josta on poistettu mineraalit. → <i>"Veden kovuuden määrittäminen ennen ensimmäistä käyttöä", Sivu 12</i> Tunnistin on rikki. <ul style="list-style-type: none"> ▶ Soita → <i>"Huoltopalvelu", Sivu 38.</i>

Vika	Syy ja vianhaku
Valitsimet vilkkuvat.	Ohjauspaneelin taakse on muodostunut kondenssivettä. Toimenpiteitä ei tarvita. Kun kondenssivesi on haihtunut, valitsimet eivät enää vilku.
Höyryllä kypsennettäessä kuuluu "plopp"-ääniä.	Vesihöyryn aiheuttama kylmyyden/lämmön vaikutus pakasteissa. Toimenpiteitä ei tarvita.
Laitte hurisee käytön aikana ja pois päältä kytkemisen jälkeen.	Pumpun toiminnan tarkastus aiheuttaa käyttöäänä. Toimenpiteitä ei tarvita.
Uunivalo ei pala.	Perusasetusta on muutettu. ▶ Muuta valoa koskevaa perusasetusta. → "Perusasetukset", Sivu 23
	LED-lamppu on palanut. ▶ Soita → "Huoltopalvelu", Sivu 38.
Maksimi käyttöaika saavutettu.	Jotta vältetään tahaton jatkuva käyttö, laite lakkaa usean tunnin jälkeen automaattisesti kuumenemasta, jos asetuksia ei ole muutettu. Näyttöön ilmestyy huomautus. Maksimi käyttöaika riippuu kulloisestakin käyttötavan asetuksesta. 1. Jatka käyttöä kytkemällä laite pois päältä ja taas päälle valitsemalla ☹. Aseta ja käynnistä toiminto uudelleen. 2. Kun et käytä laitetta, kytke se pois päältä valitsemalla ☹. Ohje: Jotta laite ei kytkeydy tahtomattasi pois päältä, aseta toiminta-aika. → "Aikatoiminnot", Sivu 15
Näyttöön ilmestyy kirjaimista ja numeroista koostuva vikakoodi, esim. E0111.	Elektroniikka on tunnistanut jonkin vian. 1. Kytke laite pois päältä ja taas päälle. ✓ Jos häiriö oli kertaluonteinen, viesti katoaa. 2. Jos viesti tulee uudestaan näyttöön, soita huoltopalveluun. Ilmoita puhelussa tarkka virheilmoitus. → "Huoltopalvelu", Sivu 38
Kypsennystulos ei ole tyydyttävä.	Asetukset olivat epäsopivia. Asetettavat arvot, esimerkiksi lämpötila tai toiminta-aika, riippuvat reseptistä, määrästä ja elintarvikkeesta. ▶ Aseta seuraavalla kerralla matalampi tai korkeampi arvo. Ohje: Home Connect -sovelluksesta tai kotisivuiltamme www.bosch-home.com löydät runsaasti lisää ohjeita ruoanvalmistuksesta ja sopivista asetuksista.

27 Hävittäminen

27.1 Käytöstä poistetun laitteen hävittäminen

Ympäristön huomioivan hävittämisen avulla arvokkaita raaka-aineita voidaan käyttää uudelleen.

1. Irrota verkkojohdon pistoke pistorasiasta.
2. Katkaise verkkojohto.
3. Hävitä laite ympäristöystävällisesti.
Tarkempia tietoja kierrätysmahdollisuuksista saat kodinkoneliikkeistä sekä paikkakuntasi jätehuollosta vastaavilta viranomaisilta.



Tämän laitteen merkintä perustuu käytettyjä sähkö- ja elektroniikkalaitteita (waste electrical and electronic equipment - WEEE) koskevaan direktiiviin 2012/19/EU. Tämä direktiivi määrittää käytettyjen laitteiden palautus- ja kierrätys-säännökset koko EU:n alueella.

28 Huoltopalvelu

Lisätietoja käyttömaan takuuajasta ja takuuehdoista saat huoltopalvelustamme, jälleenmyyjältäsi tai verkkosivuiltamme.

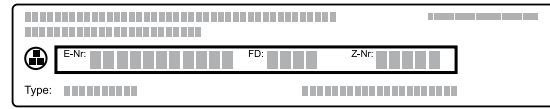
Kun otat yhteyden huoltopalveluun, tarvitset laitteen mallinumeron (E-Nr.), valmistusnumeron (FD) ja laskentanumeron (Z-Nr.).

Huoltopalvelun yhteystiedot löytyvät oheisesta huoltopalveluluettelosta tai internet-sivuiltamme. Tuote sisältää energiatehokkuusluokkaan G kuuluvan valonlähteen. Valonlähteitä on saatavilla varaosina. Ne saa vaihtaa vain koulutettu ammattihenkilö.

28.1 Mallinumero (E-Nr.), valmistusnumero (FD) ja laskentanumero (Z-Nr.)

Mallinumero (E-Nr.), valmistusnumero (FD) ja laskentanumero (Z-Nr.) on merkitty laitteen tyyppikilpeen.

Tyyppikilpi numeroineen löytyy, kun avaat laitteen luukun. Eräissä laitteissa, joissa on höyrytoiminto, tyyppikilpi löytyy etulevyn takaa.



Merkitse laitteen tiedot ja huoltopalvelun puhelinnumero muistiin, niin löydät ne taas nopeasti. Voit hakea laitetiedot näyttöön myös perusasetuksissa. → "Perusasetukset", Sivu 23

29 Vapaisiin ja Open Source -ohjelmistoihin liittyviä tietoja

Tämä tuote sisältää ohjelmistokomponentteja, jotka tekijänoikeuden haltijat ovat lisensoineet vapaiksi tai Open Source -ohjelmistoiksi. Vastaavat lisenssitiedot on tallennettu kodinkoneeseen. Lisenssitiedot löytyvät myös Home Connect -sovelluksen kautta: "Profiili -> Oikeudelliset tiedot -> Lisenssitiedot".¹ Voit ladata lisenssitiedot tuotesivustolta. (Etsi tuotesivustolta käytössäsi oleva laitemalli ja muita asiakirjoja.) Voit pyytää vastaavat tiedot myös osoitteella ossrequest@bshg.com tai BSH Hausgeräte GmbH, Carl-Wery-Str. 34, D-81739 München.

Lähdekoodi toimitetaan käyttöön pyydettyäessä. Lähetä pyyntö osoitteeseen ossrequest@bshg.com tai BSH Hausgeräte GmbH, Carl-Wery-Str. 34, D-81739 München.

Aihe: „OSSREQUEST“

Sinulle lähetetään lasku lähettämästäsi pyynnöstä aiheutuvista kustannuksista. Tämä tarjous on voimassa kolme vuotta ostopäivästä tai vähintään niin kauan kuin tarjoamme kyseiselle laitteelle tukea ja varaosia.

30 Vaatimustenmukaisuusvakuutus

BSH Hausgeräte GmbH vahvistaa täten, että Home Connect -toiminnoilla varustettu laite vastaa direktiivin 2014/53/EU perusluonteisia vaatimuksia ja muita asiaankuuluvia määräyksiä. Täydellinen RED vaatimustenmukaisuusvakuutus löytyy internetistä sivulta www.bosch-home.com laitteen tuotesivulta lisädokumenttien kohdasta.

2,4 GHz taajuusalue (2400–2483,5 MHz): maks. 100 mW
5 GHz taajuusalue (5150–5350 MHz + 5470–5725 MHz): maks. 200 mW



	BE	BG	CZ	DK	DE	EE	IE	EL	ES
	FR	HR	IT	CY	LI	LV	LT	LU	HU
	MT	NL	AT	PL	PT	RO	SI	SK	FI
	SE	NO	CH	TR	IS	UK (NI)			

5 GHz WLAN (Wi-Fi): käyttö vain sisätiloissa.

AL	BA	MD	ME	MK	RS	UK	UA
----	----	----	----	----	----	----	----

5 GHz WLAN (Wi-Fi): käyttö vain sisätiloissa.

31 Näin onnistut

Tästä löydät ohjeet sopivista asetuksista ja parhaista varusteista ja astioista eri ruokia varten. Suositukset on sovitettu optimaalisesti laitettasi varten.

Ohje: Home Connect -sovelluksesta tai kotisivuiltamme www.bosch-home.com löydät runsaasti lisää ohjeita ruoanvalmistuksesta ja sopivista asetuksista.

¹ Laitteen varustuksesta riippuen

31.1 Yleisiä ohjeita ruoanvalmistukseen

Ota kaikkia ruokia valmistaessasi huomioon nämä ohjeet.

- Lämpötila ja toiminta-aika riippuvat määrästä ja reseptistä. Tiedot on sen takia ilmoitettu asetusalueina. Kokeile ensin alempia arvoja.
- Annetut arvot ovat voimassa, kun ruoka laitetaan kylmään uuniin. Jos kuitenkin haluat esilämmittää, työnnä varuste uuniin vasta esilämmityksen jälkeen.
- Poista uunista varusteet, joita ei tarvita.

HUOMIO!

Hapokkaat elintarvikkeet voivat vaurioittaa ritilää

- ▶ Älä aseta hapokkaita elintarvikkeita kuten esim. hedelmiä tai hapokkaalla marinadilla maustettuja grillituotteita suoraan ritilälle.

Huomautus nikkeliallergoikoille

Harvinaisissa tapauksissa voi elintarvikkeeseen siirtyä vähäisiä jälkiä nikkelistä.

Sopivia varusteita voit ostaa huoltopalvelusta, alan liikkeistä tai Internetin kautta.

→ "Lisävarusteet", Sivu 12

Ohje

Joidenkin ruokien kohdalla voit käyttää tuuletintoimintoa "Rapeutus". Tuuletintoiminto "Rapeutus" poistaa uunitilasta kosteutta tavallista enemmän. Tämä valmistustapa on suositeltavaa tuotteelle, jossa on runsaasti kosteutta, esimerkiksi

- kypsennettäessä useammalla tasolla
- leivonnaisille, joissa on mehukas täyte
- marenkileivonnaisille
- kun halutaan tavallista enemmän rapeutta

Rapean tuloksen saavuttamiseksi on suositeltavaa kytkeä tämä päälle kypsennyksen toisella puoliskolla.

→ "Tuuletustoiminto 'Rapeutus'", Sivu 18

31.2 Valmistusohjeita leivontaan

- Kakkujen, muiden leivonnaisten tai leivän paistamiseen sopivat parhaiten tummat metallivuoat.
- Käytä paistoksiin ja gratiineihin leveää, matalaa astiaa. Kapeassa, korkeassa astiassa ruoan kypsymiseen kuluu enemmän aikaa ja ruoka tummuu pinnalta.
- Silikoniset paistovuokat eivät ole sopivia.
- Jos valmistat paistokset suoraan uunipannussa, työnnä se korkeudelle 2.
- Leipätaikinan asetusarvot koskevat sekä leivinpellillä että pitkänmallisessa vuoassa paistettavia taikinoita.

HUOMIO!

Kuumassa uunitilassa oleva vesi höyrystyy.

Lämmönvaihtelu voi aiheuttaa vaurioita.

- ▶ Älä kaada koskaan vettä kuumaan uuniin.
- ▶ Älä laita uunitilan pohjalle astiaa, jossa on vettä.

Kannatinkorkeudet

Kun käytät uunitoimintoa 4D-kiertoilma, voit valita kannatinkorkeuksien 1, 2, 3 ja 4 välillä. Parhaan tuloksen saavutat käyttämällä seuraavia kannatinkorkeuksia.

Paistaminen yhdellä tasolla	Korkeus
Korkea leivonnainen / vuoka ritilällä	2
Matala leivonnainen / leivinpelti	3

Paistaminen useammalla tasolla	Korkeus
2 tasoa	
▪ Uunipannu	3
▪ Leivinpelti	1
2 tasoa	
▪ 2 ritilää joilla vuoat	3 1
3 tasoa	
▪ Leivinpelti	5
▪ Uunipannu	3
▪ Leivinpelti	1
4 tasoa	
▪ 4 ritilää joilla leivinpaperi	5 3 2 1

Käytä uunitoimintoa 4D-kiertoilma.

Huomautus: Samanaikaisesti uuniin laitettut leivinpelleillä tai vuoissa olevat leivonnaiset eivät välttämättä ole valmiita samanaikaisesti.

31.3 Valmistusohjeita paistamiseen, haudutukseen ja grillaukseen

- Suositusasetukset koskevat jääkaappilämpötilassa olevia paistettavia tuotteita sekä paistovalmiita, ilman täytettä olevia lintuja.
- Aseta lintu astiaan rintapuoli tai nahkapuoli alaspäin.
- Käännä paisti, grillattava tuote tai kokonainen kala, kun ilmoitetusta ajasta on kulunut n. $\frac{1}{2}$ - $\frac{2}{3}$.
- Paistolämpömittarin avulla voidaan kypsentää täsmällisesti tiettyyn kypsyyssasteeseen. Ota huomioon oikeaa käyttöä koskevat tärkeät tiedot. → Sivu 19

Paistaminen ritilällä

Paistettavasta tuotteesta tulee ritilällä joka puolelta erityisen rapeaa. Paista esimerkiksi suurikokoinen lintu tai useampia lintuja samanaikaisesti.

- Paista samanpainoisia ja -paksuisia paloja. Grillattavat palat ruskistuvat tasaisesti ja ne pysyvät mehukkaina.
- Aseta paistettava tuote suoraan ritilälle.
- Ota tippuva neste talteen työntämällä uunipannu ja sille asetettu ritilä annetulle kannatinkorkeudelle.
- Kaada uunipannuun paistettavan tuotteen koosta ja tyypistä riippuen enintään $\frac{1}{2}$ litraa vettä. Talteen otetusta nesteestä voit valmistaa kastikkeen. Sen lisäksi käryä muodostuu vähemmän ja uuni pysyy puhtaampana.

Paistaminen astiassa

Uunitila pysyy puhtaampana, kun ruoka valmistetaan kannellisessa astiassa.

Yleistä astiassa paistamisesta

- Käytä kuumuutta kestäväää, uunikäyttöön sopivaa astiaa.
- Aseta astia ritilälle.
- Parhaiten sopivat lasiset astiat.
- Noudata paistoastian valmistajan antamia ohjeita.

Paistaminen avoimessa astiassa

- Käytä korkeaa paistovuokaa.
- Jos sinulla ei ole muuta sopivaa astiaa, käytä uunipannua.

Paistaminen suljetussa astiassa

- Käytä sopivaa, hyvin sulkeutuvaa kantta.
- Lihaa paistettaessa pitää lihan ja kannen välisen etäisyyden olla vähintään 3 cm. Liha voi turvota.

⚠ VAROITUS – Palamisvaara!

Astiasta voi tulla ulos hyvin kuumaa höyryä, kun kansi avataan kypsennyksen päätyttyä. Höyry ei ole lämpötilasta riippuen näkyvää.

- ▶ Nosta kantta takaosasta, jotta kuuma höyry tulee ulos sinusta pois päin.
- ▶ Pidä lapset poissa laitteen läheltä.

Grillaus

Grillaa ruoat, joihin haluat rapean pinnan. Kiertoilmagrillaus soveltuu hyvin kokonaisen linnun ja lihanpalan kypsentämiseen, kuten esim. kamarapintaisen paistin paistamiseen.

- Grillaa samanpainoisia ja -paksuisia grillipaloja. Grillattavat palat ruskistuvat tasaisesti ja ne pysyvät mehukkaina.

- Laita grillipalat suoraan ritilälle.
- Ota tippuva neste talteen työntämällä uunipannu vähintään yhtä alemmalle tasolle ritilän alle.

Huomautukset

- Grillivastus kytkeytyy aika ajoin päälle ja pois päältä. Se on normaalia. Kytkeytymistiheys riippuu asetetusta grillaustehosta.
- Grillattaessa voi muodostua savua.

31.4 Valmistusohjeita valmisruoille

- Kypsennystulos riippuu hyvin paljon elintarvikkeesta. Esiruskistus ja epätasaisuudet voivat olla olemassa jo lähtötuotteessa.
- Älä käytä pakasteita, joissa on runsaasti jäätä. Poista ruoassa oleva jää.
- Ota valmisruoka pakkauksestaan.
- Jos lämmität tai kypsennät valmisruoan astiassa, käytä kuumuutta kestävästä astiasta.
- Levitä kappaleina olevat tuotteet, kuten sämpylät ja perunatuotteet, tasaisesti varusteelle. Jätä yksittäisten kappaleiden väliin vähän tilaa.
- Noudata pakkauksessa olevia valmistajan ohjeita.

31.5 Ruokavalikoima













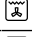






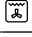

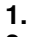
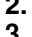

Suositusasetukset lukuisille ruoille lajiteltuina luokkien mukaan.

Suositusasetukset eri ruokalajeille

Ruokalaji	Varusteet / astia	Korkeus	Uunitoiminto	Lämpötila °C / grillausteho	Höyryteho / Rapeutus	Kesto min
Sokerikakku, hieno	Rengasvuoka tai Pitkänmallinen vuoka	2	☐	150-170	-	60-80
Sokerikakku, 2 tasoa	Rengasvuoka tai Pitkänmallinen vuoka	3+1	☉	140-160	-	60-80
Hedelmä- tai rahkapiirakka murotaikinapohjalla	Irtopohjavuoka Ø 26 cm	2	☐	170-190	-	55-80
Täytekakku, 6 munaa	Irtopohjavuoka Ø 28 cm	2	☉	150-160	-	50-60
Täytekakku, 6 munaa	Irtopohjavuoka Ø 28 cm	2	☉	1. 150-160 2. 150-160	1 pois päältä	1. 10 2. 25-35
Murotaikinakakku mehukkaalla täytteellä	Uunipannu	3	☐	160-180	⇒ Päälle	55-75
Hiivataikinaleivonnainen mehukkaalla täytteellä	Uunipannu	3	☐	180-190	⇒ Päälle	30-40
Kääretorttu	Leivinpelti	3	☉	180-200 ¹	1	10-15
Muffinit	Muffinipelti	3	☐	170-190	-	15-20

¹ Esilämmitä laite.

² Käännä ruoka, kun kokonaisajasta on kulunut 2/3.

Ruokalaji	Varusteet / astia	Korkeus	Uunitoiminto	Lämpötila °C / grillausteho	Höyryteho / Rapeutus	Kesto min
Pienet hiivataikinaleivonnaiset	Leivinpelti	3		160-180	2	25-35
Pikkuleivät	Leivinpelti	3		140-160	-	15-30
Pikkuleivät, 2 tasoa	Uunipannu + Leivinpelti	3+1		140-160	-	15-30
Pikkuleivät, 3 tasoa	2x Leivinpelti + Uunipannu	5+3+1		140-160	-	15-30
Leipä, 750 g	Uunipannu tai Pitkänmallinen vuoka	2		1. 210-220 2. 180-190	3 ⇒ Päälle	1. 10-15 2. 25-35
Leipä, 1500 g	Uunipannu tai Pitkänmallinen vuoka	2		1. 210-220 2. 180-190	3 ⇒ Päälle	1. 10-15 2. 45-55
Leipä, 1500 g	Uunipannu tai Pitkänmallinen vuoka	2		200-210	-	35-45
Pannuleipä	Uunipannu	3		220-230	3	20-30
Sämpylät, tuore	Leivinpelti	3		200-220	2	20-30
Pizza, tuore - leivinpellillä	Leivinpelti	3		200-220	⇒ Päälle	25-35
Pizza, tuore - leivinpellillä, 2 tasoa	Uunipannu + Leivinpelti	3+1		180-190	⇒ Päälle	35-45
Pizza, tuore, ohut pohja, pizzavuoassa	Pizzapelti	2		220-230	-	20-30
Börek-piirakat	Uunipannu	1		200-220 ¹	-	20-30
Quiche	Tumma pinnoitettu quiche-piirakkavuoka	3		190-210	-	30-40
Elsassilainen piirakka (Flammkuchen, tarte flambée)	Uunipannu	3		260-270 ¹	-	10-15
Paistos, suolainen, kypsät ainekset	Uunivuoka	2		150-170	2	40-50
Perunagratiini, raat ainekset, korkeus 4 cm	Uunivuoka	2		160-190	-	50-70
Broileri, 1,3 kg, ilman täytettä	Ritilä	2		200-220	-	60-70
Broileri, 1,3 kg, ilman täytettä	Ritilä	2		190-210	2	50-60
Broilerinpalat, à 250 g	Ritilä	3		200-220	2	30-45
Hanhi, ilman täytettä, 3 kg	Ritilä	2		160-180	-	120-150
Hanhi, ilman täytettä, 3 kg	Ritilä	2	1.  2.  3. 	1. 130-140 2. 150-160 3. 170-180	2 2 pois päältä	1. 110-120 2. 20-30 3. 30-40

¹ Esilämmitä laite.² Käännä ruoka, kun kokonaisajasta on kulunut 2/3.

Ruokalaji	Varusteet / astia	Korkeus	Uunitoimi nto	Lämpötila °C / grillausteho	Höyryteh o / Rapeutus	Kesto min
Porsaanpaisti ilman kamaraa, esim. niska 1,5 kg	Avoin astia	2		180-190	-	110-130
Porsaanpaisti ilman kamaraa, esim. niska 1,5 kg	Avoin astia	2		190-200	-	120-140
Porsaanpaisti kamaralla, esim. lapa, 2 kg	Avoin astia	2	1. 2. 3.	1. 100 2. 170-180 3. 200-210	3 1 ⇒ Päälle	1. 25-30 2. 70-90 3. 20-30
Naudanfilee, medium, 1 kg	Ritilä	2		210-220	-	40-50
Naudanfilee, medium, 1 kg	Avoin astia	2		190-200	1	50-60
Naudan patapaisti, 1,5 kg	Kannellinen astia	2		200-220	-	130-160
Naudan patapaisti, 1,5 kg	Kannellinen astia	2		200-220	-	140-160
Paahtopaisti, medium, 1,5 kg	Ritilä	2		220-230	-	60-70
Paahtopaisti, medium, 1,5 kg	Avoin astia	2		190-200	1	65-80
Jauhelihapihvi, korkeus 3-4 cm	Ritilä	4		3	-	25-30 ²
Lampaanreisi, luuton, medium, 1,5 kg	Avoin astia	2		170-190	-	50-80
Lampaanreisi, luuton, medium, 1,5 kg	Avoin astia	2		170-180	1	80-90
Kala, paistettu, kokonainen, 300 g, esim. purotaimen	Uunipannu	2		1. 170-180 2. 160-170	1 pois päältä	1. 15-20 2. 5-10

¹ Esilämmitä laite.

² Käännä ruoka, kun kokonaisuudesta on kulunut 2/3.

Jälkiruoka

Jogurtin valmistus

- Poista varusteet ja ristikot uunitilasta.
- Kuumenna keittotasolla 1 litra maitoa (rasvapitoisuus 3,5 %) lämpötilaan 90 °C ja anna sen jäähtyä lämpötilaan 40 °C.
Jos käytät iskukuumennettua maitoa, riittää lämmittäminen lämpötilaan 40 °C.

- Sekoita maitoon 150 g jääkaappilämpötilassa olevaa jogurttia.
- Jaa seos pieniin astioihin, esim. kuppeihin tai pieniin laseihin.
- Peitä astiat foliolla, esim. tuorekelmulla.
- Aseta astiat uunitilan pohjalle.
- Säädä laite suositusasetusten mukaan.
- Anna jogurtin vetäytyä jääkaapissa valmistuksen jälkeen vähintään 12 tuntia.

Suositusasetukset jälkiruokille, hillokkeelle

Ruoka	Varusteet / astia	Korkeus	Uunitoimi nto → <i>Sivu 9</i>	Lämpötila °C	Höyryn teho / "Rapeutu s"	Kesto min
Jogurtti	Annosvuokat	Uunitilan pohja		35-40	-	300-360

31.6 Erityisiä valmistusmenetelmiä ja muita käyttötapoja

Tietoja ja suositusasetuksia erityisille valmistusmenetelmille ja muille käyttötapoille, esim. hidas kypsennys.

Hidas kypsennys

Kypsennä hellävaraista käsittelyä vaativat palat hitaasti matalassa lämpötilassa, esim. mureat osat naudan-, vasikan-, porsaan-, lampaan- tai linnunlihasta.

Linnunlihan tai muun lihan hidas kypsennys

Huomautus: Ajastettu käyttö päättymisajalla ei ole mahdollista hitaan kypsennyksen uunitoiminnolla.

Vaatus: Uunitila on kylmä.

1. Käytä tuoretta, hygieenisesti moitteetonta luutonta lihaa.
2. Aseta astia uuniin rutilälle kannatinkorkeudelle 2.
3. Esilämmitä uunia ja astiaa n. 15 minuuttia.
4. Ruskista liha keittotasolla hyvin kuumalla pannulla joka puolelta.
5. Laita liha sen jälkeen heti lämmitettyyn astiaan uuniin.
Jotta uunitilan lämpötila pysyy tasaisena, pidä uunin luukku suljettuna hitaan kypsennyksen ajan.

Vinkkejä hitaaseen kypsennykseen

Tästä löydät vinkkejä hitaaseen kypsennykseen.

Aihe	Vinkki
Haluat valmistaa ankanrintan hitaalla kypsennyksellä.	<ul style="list-style-type: none"> ▪ Laita ankanrinta kylmänä pannuun. ▪ Ruskista ensin nahkapuoli. ▪ Kypsennä ankanrinta hitaalla kypsennyksellä. ▪ Grillaa ankanrintaa hitaan kypsennyksen jälkeen 3 - 5 minuuttia, jotta pinnasta tulee rapea.
Haluat tarjoilla hitaasti kypsennetyn lihan mahdollisimman kuumana.	<ul style="list-style-type: none"> ▪ Lämmitä tarjoilulautanen. ▪ Tarjoile lihan kastike erittäin kuumana.

Suositusasetukset hitaaseen kypsennykseen

Ruokalaji	Varusteet / astia	Korkeus	Ruskistus aika min	Uunitoimi	Lämpötila °C	Höyryteho / Rapeutus	Kesto min
Ankanrinta, punertava à 300 g	Avoin astia	2	6-8		90 ¹	-	45-60
Porsaanfilee, kokonainen	Avoin astia	2	4-6		80 ¹	-	45-70
Naudanfilee, 1 kg	Avoin astia	2	4-6		80 ¹	-	90-120
Vasikan medaljongit, paksuus 4 cm	Avoin astia	2	4		80 ¹	-	30-50
Lampaanselykset, luuttomat, à 200 g	Avoin astia	2	4		80 ¹	-	30-45

¹ Esilämmitä laite.

Air Fry

Air Fry -varusteella kypsennät ruoat rapeiksi ja vähällä rasvalla. Air Fry sopii erityisesti ruokiin, jotka friteerataan tavallisesti öljyssä.

Valmistusohjeita Air Fry -varusteelle

Ota huomioon nämä ohjeet, kun valmistat ruokia Air Fry -varusteella.

- Valmistaminen Air Fry -varusteella on mahdollista vain yhdellä tasolla.
- Air-Fry-varusteella ruoat tulevat rapeammiksi. Jos Air-Fry-varuste ei sisällä vakiona laitteeseesi, voit hankkia Air-Fry-varusteen lisävarusteena.
- Älä esilämmitä uunia.
- Älä käytä leivinpaperia. Ilman pitää kiertää uunitilassa.
- Älä sulata pakastettuja ruokia.


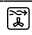
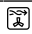
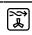
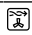
- Aseta ruoat tasaisesti Air-Fry-varusteeseen tai uunipannuun. Levitä ruoat mahdollisuuksien mukaan varusteelle vain yhteen kerrokseen.
- Työnnä varuste uuniin korkeudelle 3. Kun käytät Air-Fry-varustetta, voit suojata uunia likaantumiselta työntämällä tyhjän uunipannun uuniin korkeudelle 1.
- Käännä kypsennettävä tuote, kun puolet kypsennysajasta on kulunut. Jos kypsennettävät määrät ovat suurempia, käännä 2 kertaa.

Ohje: Suolaa kypsennettävä tuote vasta kypsennyksen jälkeen. Kypsennettävästä tuotteesta tulee siten rapeampi.

Air Fry -varusteella voidaan valmistaa myös paneerattuja vihanneksia. Voit vähentää rasvaa suihkuttamalla kuorutteen öljyllä. Siten muodostuu rapea kuori, jossa on vähän rasvaa.

Suositusasetukset Air Fry -toiminnolle

Ruoka	Varusteet / astia	Korkeus	Uunitoimi	Lämpötila °C	Höyryteho / Rapeutus	Kesto min
Ranskanperunat	Air-Fry-pelti tai Uunipannu	3		180-200	-	15-20

Ruoka	Varusteet / astia	Korkeus	Uunitoimi nto	Lämpötila °C	Höyryteh o / Rapeutus	Kesto min
Perunataskut, täytetyt	Air-Fry-pelti tai Uunipannu	3		180-200	-	15-20
Perunarösti	Air-Fry-pelti tai Uunipannu	3		180-200	-	15-20
Broileritikut, nugetit, pakaste	Air-Fry-pelti tai Uunipannu	3		180-200	-	8-12
Kalapuikot	Air-Fry-pelti tai Uunipannu	3		180-200	-	10-20
Parsakaali, paneroitu	Air-Fry-pelti tai Uunipannu	3		180-200	-	10-20

Taikinan nostatus

Hiivataikinat kokoavat tässä laitteessa nopeammin kuin huonelämpötilassa eivätkä ne kuivu.



Vaatus: Uunitila on kylmä.

1. Työnnä ritilä uuniin.
2. Aseta taikina kulhossa ritilälle.

Älä peitä kulhoa.

3. Säädä laite suositusasetusten mukaan. Tiedot ovat ohjearvoja. Lämpötila ja kohotusaika riippuvat aineiden tyypistä ja määrästä.
4. Älä avaa uuninluukku nostatuksen aikana, koska kosteutta karkaa muuten ulos.
5. Pyyhi uunitila kuivaksi ennen paistamista.

Suositusasetukset taikinan nostatukseen

Ruoka	Varusteet / astia	Korkeus	Uunitoimi nto	Lämpötila °C	Höyryteh o / Rapeutus	Kesto min
Runsasrasvainen taikina, esim. Panettone	Kulho ritilällä	2		40-45	-	40-90
Vaalea leipä	Kulho ritilällä	2		35-40	-	30-40

Tuoreuttaminen




Lämmitä ruoat hellävaraisesti lisähöyrytoiminnolla. Ruoat maistuvat ja näyttävät vasta valmistetuilta. Myös päivän vanhat leivonnaiset voidaan näin tuoreuttaa.

Toimintaohjeita tuoreuttamiseen

- Käytä kannetonta, kuumuutta kestäväää ja höyrykäyttöön soveltuvaa astiaa.
- Käytä matalaa ja leveää astiaa. Kylmä astia pidentää tuoreuttamista.

- Aseta astia ritilälle.
- Aseta ruoat, joita ei valmisteta astiassa, suoraan ritilälle korkeudelle 2, esim. sämpylät.
- Älä peitä ruokia.
- Älä avaa uuninluukku tuoreuttamisen aikana, koska muuten ulos pääsee paljon höyryä.
- Pyyhi uunitila ja tippavesikouru kuivaksi tuoreuttamisen jälkeen.

Suositusasetukset lämmitykseen ja tuoreutukseen

Ruoka	Varusteet / astia	Korkeus	Uunitoimi nto	Lämpötila °C	Höyryteh o / Rapeutus	Kesto min
Annosruoka, kylmä, 1 annos	Avoin astia	2		120-130	-	15-25
Pizza, paistettu, kylmä	Ritilä	2		170-180 ¹	-	5-15
Sämpylät, patonki, paistettu	Ritilä	2		150-160 ¹	-	10-20

¹ Esilämmitä laite.

Ruoka	Varusteet / astia	Korkeus	Uunitoiminto	Lämpötila °C	Höyryteho / Rapeutus	Kesto min
Pizza, paistettu, pakaste	Ritilä	2		170-180 ¹	-	5-15
Sämpylät, patonki, paistettu, pakaste	Ritilä	2		160-170 ¹	-	10-20

¹ Esilämmitä laite.

Lämpimänäpito

Toimintaohjeita lämpimänä pitämiseen

- Käyttämällä uunitoimintoa "Lämpimänäpito" välttät kondenssiveden muodostumisen. Uunia ei tarvitse pyyhkiä kuivaksi.
- Älä peitä ruokia.
- Pidä ruokia lämpiminä enintään 2 tuntia.

- Ota huomioon, että monet ruokat jatkavat kypsymistä lämpimänäpidon aikana.

Eri lisähöyrytehojen soveltuvuus ruokien lämpiminä pitämiseen:

- Teho 1: paistinpalat ja pikaisesti paistetut tuotteet
- Teho 2: laatikkoruokat, paistokset ja lisukkeet
- Teho 3: pataruokat ja keitot

31.7 Testiruokat

Tämän kappaleen tiedot koskevat tarkastuslaitoksia, ja tiedot on tarkoitettu helpottamaan laitteen tarkastusta normin EN 60350-1 mukaan.

Leivonta

- Annetut arvot ovat voimassa, kun vuoka laitetaan kylmään uuniin.
- Noudata suositusasetuksissa olevia esilämmitystä koskevia ohjeita. Asetusarvot ovat voimassa ilman pikakuumennusta.
- Valitse paistamiseen ensin alempi annetuista lämpötiloista.
- Samanaikaisesti uuniin laitettujen leivinpelleillä tai vuoissa olevat leivonnaiset eivät välttämättä ole valmiita samanaikaisesti.
- Kannatinkorkeudet 2 tasolla paistettaessa:
 - Uunipannu: korkeus 3

Leivinpelti: korkeus 1

– Vuokat ritilällä:

Ensimmäinen ritilä: korkeus 3

Toinen ritilä: korkeus 1

- Kannatinkorkeudet 3 tasolla paistettaessa:

– Leivinpelti: korkeus 5

– Uunipannu: korkeus 3

– Leivinpelti: korkeus 1

- Torttupohja

– Kun paistat 2 tasolla, aseta irtopohjavuoat limittäin päällekkäin ritilöille.

– Vaihtoehtona ritilälle voit käyttää myös valikoimassamme olevaa Air Fry -peltiä.

Suositusasetukset leivontaan

Ruoka	Varusteet / astia	Korkeus	Uunitoiminto → Sivu 9	Lämpötila °C	Höyrynteho / "Rapeutus"	Kesto min
Pursotinpikkuleivät	Leivinpelti	3		140-150 ¹	-	25-40
Pursotinpikkuleivät	Leivinpelti	3		140-150 ¹	-	25-40
Pursotinpikkuleivät, 2 tasoa	Uunipannu + Leivinpelti	3+1		140-150 ¹	-	30-40
Pursotinpikkuleivät, 3 tasoa	2x Leivinpelti + Uunipannu	5+3+1		130-140 ¹	-	35-55
Kuppikakut	Leivinpelti	3		160 ¹	-	20-30
Kuppikakut	Leivinpelti	3		150 ¹	-	25-35
Kuppikakut, 2 tasoa	Uunipannu + Leivinpelti	3+1		150 ¹	-	25-35

¹ Esilämmitä laitetta 5 minuuttia. Älä käytä pikakuumennustoimintoa.

² Esilämmitä laite. Älä käytä pikakuumennustoimintoa.

Ruoka	Varusteet / astia	Korkeus	Uunitoimi nto → <i>Sivu 9</i>	Lämpötila °C	Höyryn teho / "Rapeutu s"	Kesto min
Kuppikakut, 3 tasoa	2x Leivinpelti + Uunipannu	5+3+1		140 ¹	-	35-45
Torttupohja	Irtopohjavuoka Ø 26 cm	2		160-170 ²	-	25-35
Torttupohja	Irtopohjavuoka Ø 26 cm	2		160-170 ²	-	30-40
Torttupohja	Irtopohjavuoka Ø 26 cm	2		1. 150-160 2. 150-160	1 pois päältä	1. 10 2. 20-25
Torttupohja, 2 tasoa	2x Irtopohjavuoka Ø 26 cm	3+1		150-170 ²	-	30-50

¹ Esilämmitä laitetta 5 minuuttia. Älä käytä pikakuumennustoimintoa.

² Esilämmitä laite. Älä käytä pikakuumennustoimintoa.

Grillaus

Suositusasetukset grillaukseen

Ruokalaji	Varusteet / astia	Korkeus	Uunitoimi nto → <i>Sivu 9</i>	Lämpötila °C / grillausteho	Höyryn teho / "Rapeutu s"	Kesto min
Paahetoleivän ruskistus	Ritilä	5		3 ¹	-	4-6

¹ Älä esilämmitä laitetta.

32 Asennusohje



Ota laitteen asennuksen yhteydessä huomioon seuraavat tiedot.

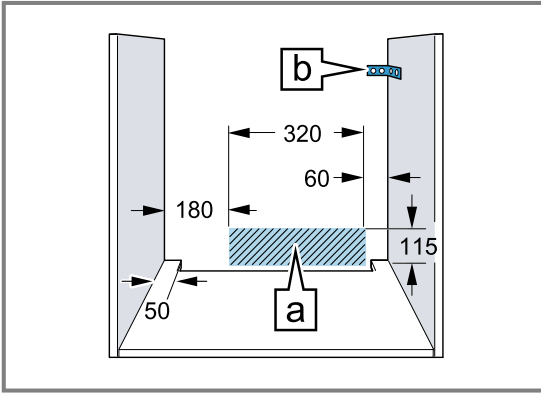


32.1 Yleiset asennusohjeet

Ota nämä ohjeet huomioon ennen kuin aloitat laitteen asennuksen.

- Ainoastaan näiden asennusohjeiden mukainen asennus takaa turvallisen käytön. Asentaja vastaa väärästä asennuksesta johtuvista vahingoista.
- Älä nosta laitetta luukun kahvasta laitteen kuljetukseen tai asennuksen yhteydessä.
- Tarkasta laite, kun olet purkanut sen pakkauksesta. Jos laitteessa on kuljetusvaurioita, älä kytke laitetta käyttöön.

- Poista paikkausmateriaali ja liimakalvot uunitilasta ja luukusta ennen laitteen käyttöönottoa.
- Noudata lisäosien asennusta koskevia asennusohjeita.
- Kalusteiden, joihin laite asennetaan, pitää kestää vähintään lämpötilaa 95 °C, vieressä olevien kalusteiden etuosien vähintään lämpötilaa 70 °C.
- Älä asenna laitetta somiste- tai kalusteoven taakse. Vaarana on ylikuumentuminen.
- Tee kalusteen leikkaustyöt ennen laitteen asentamista. Poista lastut. Sähköisten rakenneosien toiminta voi häiriintyä.
- Laitteen liitántärasian tulee olla viivoitetun pinnan alueella  tai asennusalueen ulkopuolella. Irralliset kalusteet on kiinnitettävä yleisesti saatavana olevalla kulmalemvillä  seinään.



- Jos laitteessa on käännettävä ohjauspaneeli, varmista, että ohjauspaneeli ei ulos käännettäessä osu viereisiin kalusteisiin.
- Käytä suojakäsineitä, jotta vältät viiltohaavat. Osat, joihin pääset asennuksen aikana käsiksi, voivat olla teräväreunaisia.
- Kuvien mitat mm.

⚠ VAROITUS – Tulipalovaara!

Jatkojohdon ja hyväksymättömän adapterin käyttö on vaarallista.

- ▶ Älä käytä jatkojohtoja tai haaroitusrasioita.
- ▶ Käytä vain valmistajan hyväksymiä adapttereita ja verkkojohtoja.
- ▶ Jos verkkojohto on liian lyhyt eikä pidempää johtoa ole saatavilla, ota yhteyttä sähköalan erikoisliikkeeseen talon sähköasennusten muuttamista varten.

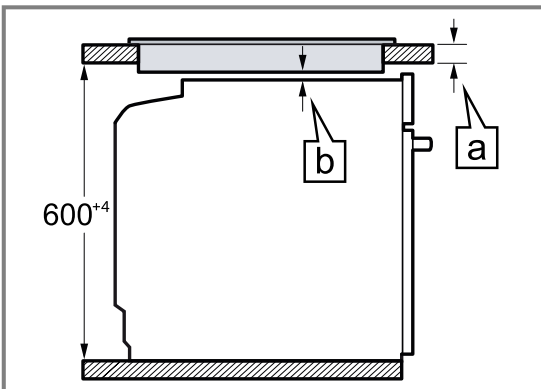
HUOMIO!

Jos laitetta kannetaan luukun kahvasta, kahva voi murtua. Luukun kahva ei kestä laitteen painoa.

- ▶ Älä kannata tai kannattele laitetta luukun kahvasta.

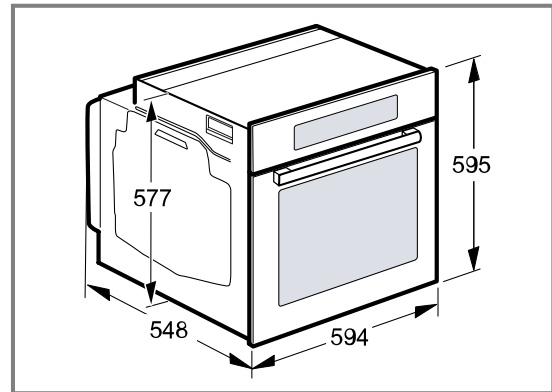
32.4 Asennus keittotason alle

Jos laite asennetaan keittotason alle, on noudatettava minimimittoja, tarvittaessa alla oleva rakenne mukaan lukien.



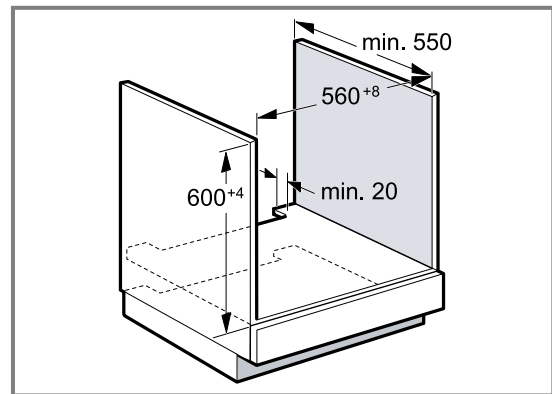
32.2 Laitemitat

Tästä löydät laitteen mitat.



32.3 Asennus työtason alle

Noudata työtason alle asennettaessa asennusmittoja ja asennusohjeita.



- Välipohjassa pitää olla rako laitteen tuuletusta varten.
- Työtaso on kiinnitettävä kalusteeseen.
- Noudata mahdollisesti käytettävissä olevaa keittotason asennusohjetta.
- Noudata keittotason paikallisia näistä poikkeavia asennusohjeita.

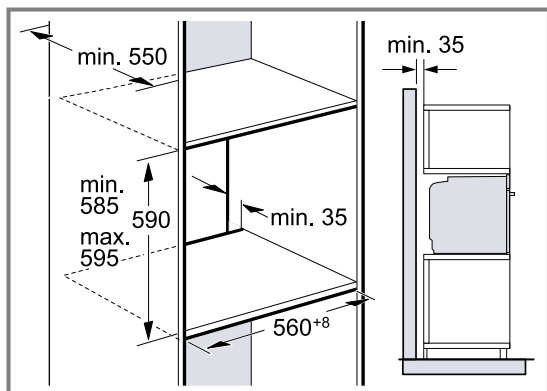
Tarvittavan minimietäisyyden **b** takia työtasolle asetetaan vähimmäisvahvuus **a**.

Keittotason tyyppi	a päälle asennettu, mm	a samantasoinen asennus, mm	b, mm
Induktioketttotaso	37	38	5
Täysipintainen induktioketttotaso	47	48	5
Kaasukeittotaso	27	38	5 ¹
Sähköketttotaso	27	30	2

¹ Noudata keittotason paikallisia näistä poikkeavia asennusohjeita.

32.5 Asennus korkeaan kaappiin

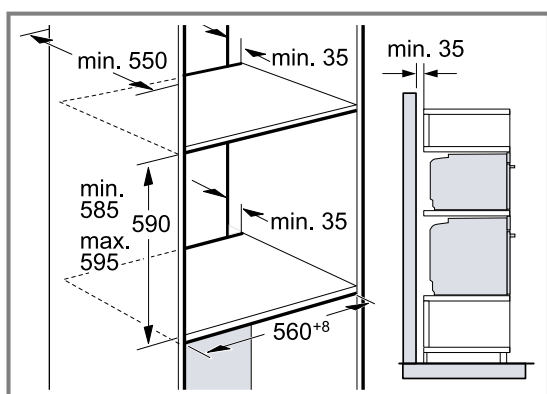
Noudata korkeaan kaappiin asennettaessa asennusmittoja ja asennusohjeita.



- Välipohjissa pitää olla rako laitteen tuuletusta varten.
- Jos korkeassa kaapissa on elementti-takaseinien lisäksi toinen takaseinä, se on poistettava.
- Asenna laite vain niin korkealle, että varusteet saa otettua helposti ulos.

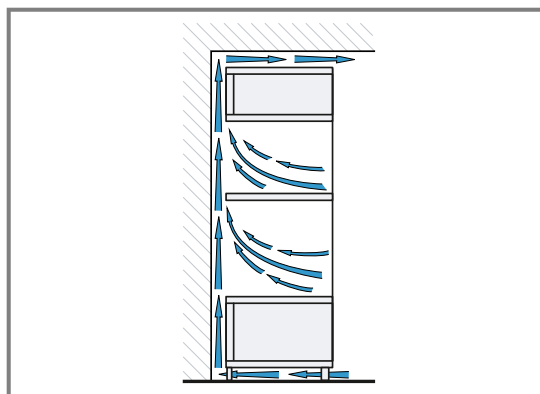
32.6 Kahden laitteen asentaminen päällekkäin

Laite voidaan asentaa myös toisen laitteen päälle tai alle. Noudata päällekkäin asennettaessa asennusmittoja ja asennusohjeita.



- Välipohjissa pitää olla rako laitteiden tuuletusta varten.
- Molempien laitteiden riittävän tuetuksen varmistamiseksi tarvitaan sokkelin alueelle vähintään 200 cm²:n kokoinen tuuletusaukko. Tee sitä varten aukko sokkeliin tai asenna tuuletusritilä.

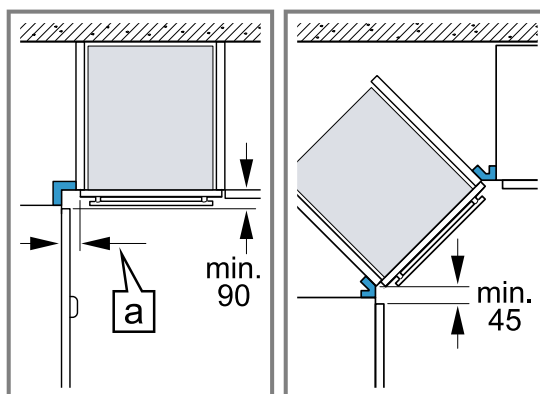
- Varmistettava, että ilmanvaihto toteutuu piirroksen mukaisena.



- Asenna laitteet vain niin korkealle, että varusteet saa otettua helposti ulos.

32.7 Asennus kulmaan

Noudata kulmaan asennettaessa asennusmittoja ja asennusohjeita.



- Jotta laitteen luukku saadaan avattua, ota kulmaan asentaessasi huomioon minimimitat. Mitta **a** riippuu kalusteen etuosan paksuudesta ja kahvasta.

32.8 Sähköliitäntä

Jotta laitteen sähköliitäntä on turvallinen, noudata seuraavia ohjeita.

- Laitteen suojaruokka on I, ja sen käyttö on sallittu vain maadoitusliitännän kanssa.
- Suojaus on tehtävä tyyppikilvessä mainitun tehotiedon ja paikallisten määräysten mukaan.
- Laitteessa ei saa olla jännitettä asennustöitä tehtäessä.
- Laitteen saa liittää vain mukana toimitetulla liitäntäjohtolla.

- Liitäntäjohto pitää liittää takasivulle siten, että kuuluu napsauttava ääni. Huoltopalvelusta on saatavana 3 metrin liitäntäjohto.
- Liitäntäjohdon saa vaihtaa vain alkuperäiseen liitäntäjohtoon. Näitä on saatavana huoltopalvelusta.
- Asennuksen pitää taata kosketussuoja.
- Jos laitteen näyttö pysyy pimeänä, se on liitetty väärin. Irrota laite sähköverkosta, tarkasta liitäntä.

Laitteen sähköliitäntä maadoitetulla pistokkeella

Huomautus: Laitteen saa liittää vain määräystenmukaisesti asennettuun maadoitettuun pistorasiaan.

- ▶ Liitä pistoke maadoitettuun pistorasiaan. Kun laite on asennettu, verkkojohdon pistokkeeseen pitää päästä vapaasti käsiksi, tai jos sitä ei ole mahdollista pitää ulottuvilla, kiinteään sähköliitäntään on oltava asennettu asennusmääräysten mukainen katkaisin.

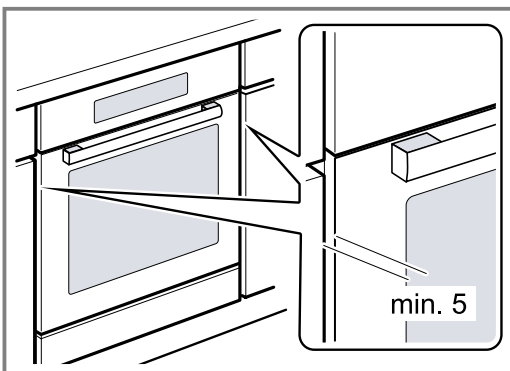
Laitteen sähköliitäntä ilman maadoitettua pistoketta

Huomautus: Laitteen saa liittää vain alan ammattilainen. Takuu ei kata virheellisestä liitännästä johtuvia vaurioita. Kiinteään sähköliitäntään on oltava asennettu asennusmääräysten mukainen katkaisin.

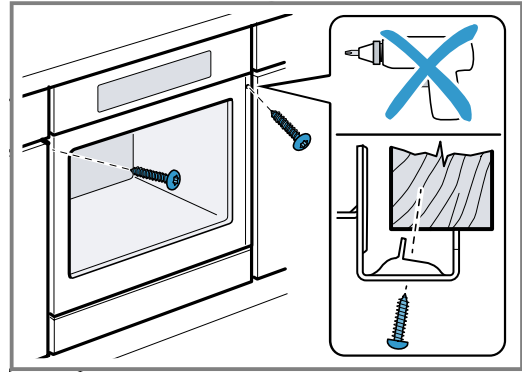
1. Yksilöi vaihe- ja nollajohto liitäntärasiaassa. Jos liitäntä tehdään väärin, laite voi vaurioitua.
2. Liitä liitäntäkuvan mukaan. Jännite, ks. tyyppikilpi.
3. Liitä verkkoliitäntäjohdon johtimet värikoodien mukaan:
 - vihreä-keltainen = suojajohdin ⊕
 - sininen = nollajohdin
 - ruskea = vaihe

32.9 Laitteen asennus

1. Työnnä laite kunnolla paikalleen ja kohdista keskelle.



2. Kiinnitä laite ruuveilla.

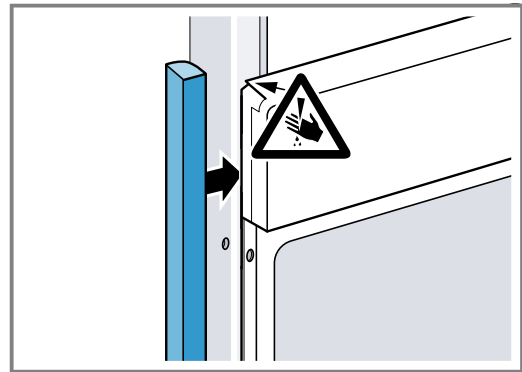


Huomautus: Työtason ja laitteen välistä rakoa ei saa sulkea lisälistalla.

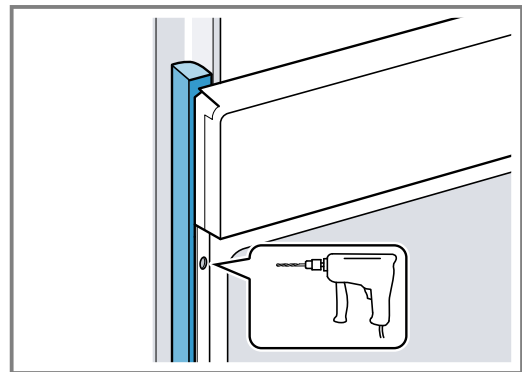
Kaapin sivuseiniin ei saa asentaa lämpösuojalistoja.

32.10 Kahvattomat keittiökalusteet, joissa pystysuuntainen tartuntalista:

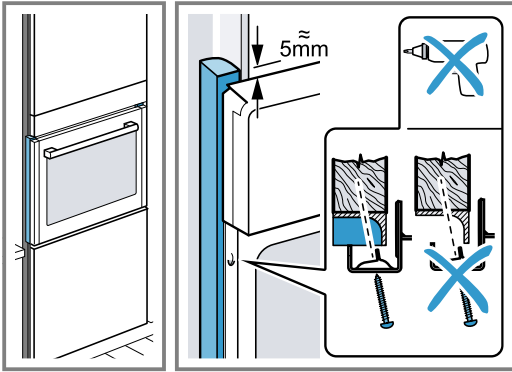
1. Käytä tarkoitukseen sopivaa täytekalappaletta, jotta voit peittää mahdolliset terävät reunat ja varmistaa turvallisen asennuksen.



2. Pora alumiinitankoihin ennalta reiät ruuviliitäntää varten.



3. Kiinnitä laite tarkoitukseen sopivalla ruuvilla.



32.11 Laitteen irrotus

1. Poista laitteesta jännite.
2. Irrota kiinnitysruuvit.
3. Nosta laitetta vähän ja vedä se kokonaan ulos.



Thank you for buying a Bosch Home Appliance!

Register your new device on MyBosch now and profit directly from:

- **Expert tips & tricks for your appliance**
- **Warranty extension options**
- **Discounts for accessories & spare-parts**
- **Digital manual and all appliance data at hand**
- **Easy access to Bosch Home Appliances Service**

Free and easy registration – also on mobile phones:

www.bosch-home.com/welcome



Looking for help? You'll find it here.

Expert advice for your Bosch home appliances, help with problems or a repair from Bosch experts.

Find out everything about the many ways Bosch can support you:

www.bosch-home.com/service

Contact data of all countries are listed in the attached service directory.

BSH Hausgeräte GmbH

Carl-Wery-Straße 34

81739 München, GERMANY

www.bosch-home.com

A Bosch Company



9001844270 (040305)

fi