



**Register** your  
new device on  
MyBosch now and  
get free benefits:  
**[bosch-home.com/  
welcome](https://bosch-home.com/welcome)**



# Εντοιχιζόμενος φούρνος

**HRG976N.1**

[el] Εγχειρίδιο χρήστη και οδηγίες εγκατάστασης

Για περισσότερες πληροφορίες, ανατρέξτε στον ψηφιακό οδηγό χρήσης.



## Πίνακας περιεχομένων

### ΕΓΧΕΙΡΙΔΙΟ ΧΡΗΣΤΗ

1	Ασφάλεια.....	2
2	Αποφυγή υλικών ζημιών .....	6
3	Προστασία περιβάλλοντος και οικονομία .....	7
4	Γνωριμία.....	8
5	Τρόποι λειτουργίας.....	10
6	Εξαρτήματα .....	12
7	Πριν την πρώτη χρήση.....	14
8	Βασικός χειρισμός.....	15
9	Ταχεία θέρμανση.....	16
10	Λειτουργίες χρόνου .....	17
11	Ατμός.....	18
12	Λειτουργία αερισμού Crisp Finish.....	21
13	Θερμόμετρο ψησίματος.....	21
14	Φαγητά .....	24
15	Αγαπημένα.....	26
16	Ασφάλεια παιδιών .....	26
17	Βασικές ρυθμίσεις.....	27
18	Home Connect .....	28
19	Καθαρισμός και φροντίδα.....	30
20	Λειτουργία καθαρισμού Αυτοκαθαρισμός με πυρόλυση .....	32
21	Υποστήριξη καθαρισμού.....	34
22	Απασβέστωση.....	34
23	Στέγνωμα .....	35
24	Πόρτα της συσκευής.....	35
25	Οδηγοί .....	38
26	Αποκατάσταση βλαβών.....	41
27	Απόσυρση.....	43
28	Υπηρεσία εξυπηρέτησης πελατών .....	43
29	Πληροφορίες για ελεύθερο λογισμικό και λογισμικό ανοιχτού κώδικα .....	44
30	Δήλωση πιστότητας .....	44

31	Έτσι πετυχαίνει.....	44
----	----------------------	----

32	ΟΔΗΓΙΕΣ ΣΥΝΑΡΜΟΛΟΓΗΣΗΣ .....	53
----	------------------------------	----

32.1	Γενικές υποδείξεις συναρμολόγησης .....	53
------	---	----



## 1 Ασφάλεια

Προσέξτε τις ακόλουθες υποδείξεις ασφαλείας.

### 1.1 Γενικές υποδείξεις

- Διαβάστε προσεκτικά αυτές τις οδηγίες.
- Φυλάξτε τις οδηγίες καθώς και τις πληροφορίες προϊόντος για μετέπειτα χρήση ή για τον επόμενο κάτοχο της συσκευής.
- Μη συνδέετε τη συσκευή σε περίπτωση ζημιάς κατά τη μεταφορά.

### 1.2 Χρήση σύμφωνα με τον σκοπό προορισμού

Αυτή η συσκευή προορίζεται μόνο για την τοποθέτηση. Προσέξτε τις ειδικές οδηγίες συναρμολόγησης.

Μόνο αδειούχο προσωπικό επιτρέπεται να συνδέσει συσκευές χωρίς φίς. Σε περίπτωση ζημιών λόγω λάθους σύνδεσης, δεν υφίσταται κανένα δικαίωμα εγγύησης.

Χρησιμοποιείτε τη συσκευή μόνο:

- για την παρασκευή φαγητών και ροφημάτων.
- στα ιδιωτικά νοικοκυριά και σε κλειστούς χώρους του οικιακού περιβάλλοντος.
- μέχρι ένα ύψος από 4000 m πάνω από την επιφάνεια της θάλασσας.

### 1.3 Περιορισμός ομάδας χρηστών

Αυτή η συσκευή μπορεί να χρησιμοποιείται από παιδιά από 8 ετών και άνω και από πρόσωπα με μειωμένες φυσικές, αισθητήριες ή νοητικές ικανότητες καθώς και έλλειψη εμπειρίας και/ή γνώσης, αν επιβλέπονται ή έχουν κατατοπιστεί σχετικά με την ασφαλή χρήση της συσκευής και έχουν κατανοήσει τους κινδύνους που απορρέουν από αυτή.

Τα παιδιά δεν επιτρέπεται να παίζουν με τη συσκευή.

Ο καθαρισμός και η συντήρηση από το χρήστη δεν επιτρέπεται να πραγματοποιηθούν από παιδιά, εκτός εάν είναι 15 ετών και άνω και επιτηρούνται.

Κρατάτε τα παιδιά που είναι κάτω των 8 ετών μακριά από τη συσκευή και το καλώδιο σύνδεσης.

#### **1.4 Ασφαλής χρήση**

Τοποθετείτε τα εξαρτήματα πάντοτε σωστά μέσα στον χώρο μαγειρέματος.

→ "Εξαρτήματα", Σελίδα 12

#### **⚠ ΠΡΟΕΙΔΟΠΟΙΗΣΗ – Κίνδυνος πυρκαγιάς!**

Τα αποθηκευμένα στον χώρο μαγειρέματος εύφλεκτα αντικείμενα μπορούν να αναφλεγούν.

- ▶ Μη φυλάγετε ποτέ εύφλεκτα αντικείμενα στον χώρο μαγειρέματος.
- ▶ Όταν αρχίζει να εμφανίζεται καπνός, πρέπει να απενεργοποιηθεί η συσκευή ή να τραβηχθεί το φιν από την πρίζα του ρεύματος και να κρατηθεί η πόρτα κλειστή, για να σβήσετε τις ενδεχομένως εμφανιζόμενες φλόγες.

Τα υπολείμματα φαγητών, το λίπος και ο χυμός από το ψητό μπορούν να αναφλεγούν.

- ▶ Πριν από τη λειτουργία απομακρύνετε τη χοντρή ρύπανση από τον χώρο μαγειρέματος, τα θερμαντικά στοιχεία και από τα εξαρτήματα.

Κατά το άνοιγμα της πόρτας της συσκευής δημιουργείται ένα ρεύμα αέρος. Το λαδόχαρτο μπορεί να έρθει σε επαφή με τα θερμαντικά στοιχεία και να πιάσει φωτιά.

- ▶ Κατά την προθέρμανση και κατά τη διάρκεια του μαγειρέματος μην τοποθετείτε ποτέ το λαδόχαρτο χαλαρά πάνω στα εξαρτήματα.
- ▶ Κόβετε πάντοτε στη σωστή μορφή το λαδόχαρτο και τοποθετείτε πάντοτε πάνω του ένα σκεύος ή μια φόρμα ψησίματος.

#### **⚠ ΠΡΟΕΙΔΟΠΟΙΗΣΗ – Κίνδυνος εγκαύματος!**

Κατά τη διάρκεια της χρήσης ζεσταίνεται η συσκευή και τα εξαρτήματα που ακουμπιούνται.

- ▶ Δώστε προσοχή, για την αποφυγή της επαφής με τα θερμαντικά στοιχεία.
- ▶ Τα μικρά παιδιά, κάτω των 8 ετών, πρέπει να κρατιούνται μακριά από τη συσκευή.

Τα εξαρτήματα ή τα μαγειρικά σκεύη ζεσταίνονται πάρα πολύ.

- ▶ Απομακρύνετε τα καυτά μαγειρικά σκεύη ή εξαρτήματα από το χώρο μαγειρέματος πάντοτε με μια πιάστρα κουζίνας.

Οι ατμοί του οινοπνεύματος μπορούν να αναφλεγούν μέσα στον ζεστό χώρο μαγειρέματος. Η πόρτα της συσκευής μπορεί να ανοίξει απότομα. Ζεστός ατμός και φλόγες μπορεί να εξέλθουν.

- ▶ Χρησιμοποιείτε μόνο μικρές ποσότητες από δυνατά οινοπνευματώδη ποτά στα φαγητά.
- ▶ Μην θερμαίνετε οινοπνευματώδη ποτά ( $\geq 15\%$  vol.) σε μη αραιωμένη κατάσταση (π.χ. για να περιχύσετε τα φαγητά).
- ▶ Ανοίξτε προσεκτικά την πόρτα της συσκευής.

Τα τηλεσκοπικά βαγονέτα φούρνου θερμαίνονται κατά τη λειτουργία της συσκευής.

- ▶ Προτού ακουμπήσετε τα ζεστά τηλεσκοπικά βαγονέτα φούρνου, αφήστε τα να κρυώσουν.
- ▶ Ακουμπάτε τα ζεστά τηλεσκοπικά βαγονέτα φούρνου μόνο με μια πιάστρα κουζίνας.

#### **⚠ ΠΡΟΕΙΔΟΠΟΙΗΣΗ – Κίνδυνος ζεματίσματος!**

Τα προσεγγιστικά μέρη/εξαρτήματα ζεσταίνονται πολύ κατά τη λειτουργία.

- ▶ Μην ακουμπάτε ποτέ τα καυτά μέρη/εξαρτήματα.
- ▶ Κρατάτε τα παιδιά μακριά.

Κατά το άνοιγμα της πόρτας της συσκευής μπορεί να εξέλθει καυτός ατμός. Ο ατμός, ανάλογα με τη θερμοκρασία, δε φαίνεται.

- ▶ Ανοίγετε προσεκτικά την πόρτα της συσκευής.
- ▶ Κρατάτε τα παιδιά μακριά.

Με το νερό στον καυτό χώρο μαγειρέματος μπορεί να δημιουργηθεί καυτός υδρατμός.

- ▶ Μη χύνετε ποτέ νερό μέσα στον καυτό χώρο μαγειρέματος.

#### **⚠ ΠΡΟΕΙΔΟΠΟΙΗΣΗ – Κίνδυνος τραυματισμού!**

Το γρατσουνισμένο γυαλί της πόρτας της συσκευής μπορεί να ραγίσει.

- ▶ Μη χρησιμοποιείτε ισχυρά καθαριστικά τριψίματος ή κοφτερές μεταλλικές ξύστρες για τον καθαρισμό του τζαμιού της πόρτας της συσκευής, επειδή μπορεί να γρατσουνίσουν την επιφάνεια.

Η συσκευή και τα μέρη της που μπορεί να ακουμπηθούν, ενδέχεται να είναι κοφτερή.

- ▶ Προσοχή κατά τον χειρισμό και τον καθαρισμό.
- ▶ Εάν είναι δυνατό, φοράτε προστατευτικά γάντια.

Οι μεντεσέδες της πόρτας της συσκευής κινούνται κατά το άνοιγμα και το κλείσιμο της πόρτας και μπορεί να μαγκωθείτε.

- ▶ Μην απλώνετε τα χέρια σας στην περιοχή των μεντεσέδων.

Τα εξαρτήματα μέσα στην πόρτα της συσκευής μπορεί να είναι κοφτερά.

- ▶ Φοράτε προστατευτικά γάντια.

Οι ατμοί του οινοπνεύματος μπορούν να αναφλεγούν μέσα στον καυτό χώρο μαγειρέματος και η πόρτα της συσκευής μπορεί να ανοίξει απότομα και ενδεχομένως να πέσει κάτω. Τα τζάμια της πόρτας μπορεί να σπάσουν και να θρυμματιστούν.

→ "Αποφυγή υλικών ζημιών", Σελίδα 6

- ▶ Χρησιμοποιείτε μόνο μικρές ποσότητες από δυνατά οινοπνευματώδη ποτά στα φαγητά.
- ▶ Μην θερμαίνετε οινοπνευματώδη ποτά (≥ 15% vol.) σε μη αραιωμένη κατάσταση (π.χ. για να περιχύσετε τα φαγητά).
- ▶ Ανοίξτε προσεκτικά την πόρτα της συσκευής.

### **⚠ ΠΡΟΕΙΔΟΠΟΙΗΣΗ – Κίνδυνος ηλεκτροπληξίας!**

Οι ακατάλληλες επισκευές είναι επικίνδυνες.

- ▶ Μόνο εκπαιδευμένο γι' αυτό, ειδικευμένο προσωπικό επιτρέπεται να πραγματοποιήσει επισκευές στη συσκευή.
- ▶ Μόνο γνήσια ανταλλακτικά επιτρέπεται να χρησιμοποιηθούν για την επισκευή της συσκευής.
- ▶ Εάν το καλώδιο σύνδεσης στο δίκτυο του ρεύματος αυτής της συσκευής υποστεί ζημιά, πρέπει να αντικατασταθεί από εκπαιδευμένο, ειδικευμένο προσωπικό.

Μια χαλασμένη μόνωση του καλωδίου σύνδεσης είναι επικίνδυνη.

- ▶ Μην φέρνετε ποτέ το καλώδιο σύνδεσης σε επαφή με καυτά μέρη συσκευών ή πηγές θερμότητας.
- ▶ Μην αφήνετε ποτέ το καλώδιο σύνδεσης στο δίκτυο να έρθει σε επαφή με αιχμηρές μύτες ή κοφτερές ακμές.
- ▶ Μην τσακίζετε, μη συνθλίβετε ή μη μετατρέπετε ποτέ το καλώδιο σύνδεσης στο δίκτυο.

Μια εισχώρηση υγρασίας μπορεί να προκαλέσει ηλεκτροπληξία.

- ▶ Μη χρησιμοποιείτε συσκευές εκτόξευσης ατμού ή συσκευές καθαρισμού υψηλής πίεσης, για να καθαρίσετε τη συσκευή.

Μια συσκευή ή ένα καλώδιο σύνδεσης που έχουν υποστεί ζημιά είναι επικίνδυνα.

- ▶ Μη λειτουργείτε ποτέ μια συσκευή που έχει υποστεί ζημιά.
- ▶ Μην τραβάτε ποτέ το καλώδιο σύνδεσης, για να αποσυνδέσετε τη συσκευή από το δίκτυο του ρεύματος. Τραβάτε πάντοτε το φινις του καλωδίου σύνδεσης.
- ▶ Όταν η συσκευή ή το καλώδιο σύνδεσης έχει ζημιά, τραβήξτε αμέσως το φινις του καλωδίου σύνδεσης ή κατεβάστε την ασφάλεια στο κιβώτιο των ασφαλειών.
- ▶ Καλέστε την υπηρεσία εξυπηρέτησης πελατών. → Σελίδα 43

### **⚠ ΠΡΟΕΙΔΟΠΟΙΗΣΗ – Κίνδυνος ασφυξίας!**

Τα παιδιά μπορεί να περάσουν τα υλικά της συσκευασίας πάνω από το κεφάλι ή να τυλιχτούν σ' αυτά και να πάθουν ασφυξία.

- ▶ Κρατάτε τα υλικά συσκευασίας μακριά από τα παιδιά.
- ▶ Μην αφήνετε τα παιδιά να παίζουν με τα υλικά συσκευασίας.

Τα παιδιά μπορεί να εισπνεύσουν ή να καταπιούν μικρά κομμάτια και έτσι να πάθουν ασφυξία.

- ▶ Κρατάτε τα μικρά κομμάτια μακριά από τα παιδιά.
- ▶ Μην αφήνετε τα παιδιά να παίζουν με μικρά κομμάτια.

### **1.5 Ατμός**

Προσέξτε αυτές τις υποδείξεις, όταν χρησιμοποιείτε μια λειτουργία ατμού.

### **⚠ ΠΡΟΕΙΔΟΠΟΙΗΣΗ – Κίνδυνος ζεματίσματος!**

Το νερό στο δοχείο νερού μπορεί να ζεσταθεί πάρα πολύ κατά την περαιτέρω λειτουργία της συσκευής.

- ▶ Αδειάζετε το δοχείο του νερού μετά από κάθε λειτουργία της συσκευής με ατμό. Στο χώρο μαγειρέματος δημιουργείται καυτός ατμός.
- ▶ Κατά τη διάρκεια της λειτουργίας της συσκευής με ατμό, μην απλώνετε τα χέρια σας στον χώρο μαγειρέματος.

Κατά την αφαίρεση των εξαρτημάτων μπορεί να χυθεί καυτό υγρό.

- ▶ Αφαιρείτε τα καυτά εξαρτήματα προσεκτικά μόνο με κατάλληλες πιάστρες.

### **⚠ ΠΡΟΕΙΔΟΠΟΙΗΣΗ – Κίνδυνος πυρκαγιάς!**

Οι ατμοί εύφλεκτων υγρών μπορούν να αναφλεχτούν στο χώρο μαγειρέματος μέσω των καυτών επιφανειών (απότομη εξάτμιση). Η πόρτα της συσκευής μπορεί να ανοίξει απότομα. Καυτός ατμός και φλόγες μπορεί να εξέλθουν.

- ▶ Μην βάζετε στο δοχείο νερού εύφλεκτα υγρά (π.χ. οινόπνευματώδη ποτά).
- ▶ Προσθέτετε στο δοχείο νερού αποκλειστικά νερό ή το διάλυμα υλικού απασβέστωσης που συνιστούμε.

## **1.6 Θερμόμετρο ψησίματος**

### **⚠ ΠΡΟΕΙΔΟΠΟΙΗΣΗ – Κίνδυνος ηλεκτροπληξίας!**

Σε περίπτωση ενός λάθους θερμομέτρου ψησίματος μπορεί να υποστεί ζημιά η μόνωση.

- ▶ Χρησιμοποιείτε μόνο το θερμομέτρο ψησίματος που προορίζεται για αυτή τη συσκευή.

### **⚠ ΠΡΟΕΙΔΟΠΟΙΗΣΗ – Κίνδυνος τραυματισμού!**

Το θερμομέτρο ψησίματος είναι μυτερό.

- ▶ Χειριστείτε προσεκτικά το θερμομέτρο ψησίματος.

## **1.7 Λειτουργία καθαρισμού**

### **⚠ ΠΡΟΕΙΔΟΠΟΙΗΣΗ – Κίνδυνος πυρκαγιάς!**

Τα υπολείμματα φαγητού, το λίπος και ο χυμός από το ψητό μπορούν κατά τη διάρκεια της λειτουργίας καθαρισμού να αναφλεγούν.

- ▶ Πριν από κάθε ξεκίνημα της λειτουργίας καθαρισμού, απομακρύνετε τη χοντρή ρύπανση από τον χώρο μαγειρέματος.
- ▶ Μην καθαρίζετε ποτέ μαζί και τα εξαρτήματα.

Η συσκευή κατά τη διάρκεια της λειτουργίας καθαρισμού ζεσταίνεται εξωτερικά πάρα πολύ.

- ▶ Μην κρεμάτε ποτέ εύφλεκτα αντικείμενα, όπως π.χ. πετσέτες κουζίνας, στη λαβή της πόρτας.
- ▶ Κρατάτε την μπροστινή πλευρά της συσκευής ελεύθερη.
- ▶ Κρατάτε τα παιδιά μακριά.

Σε περίπτωση χαλασμένης στεγανοποίησης της πόρτας, διαφεύγει πολύ θερμότητα στην περιοχή της πόρτας.

- ▶ Μην τρίβετε και μην αφαιρείτε τη στεγανοποίηση.
- ▶ Μη λειτουργείτε τη συσκευή ποτέ με χαλασμένη στεγανοποίηση ή χωρίς στεγανοποίηση.

### **⚠ ΠΡΟΕΙΔΟΠΟΙΗΣΗ – Κίνδυνος σοβαρής βλάβης για την υγεία!**

Η συσκευή κατά τη διάρκεια της λειτουργίας καθαρισμού ζεσταίνεται πάρα πολύ. Η αντικολλητική επίστρωση στα ταψιά και στις φόρμες καταστρέφεται και δημιουργούνται δηλητηριώδη αέρια.

- ▶ Μην καθαρίζετε ποτέ μαζί κατά τη λειτουργία καθαρισμού τα ταψιά και τις φόρμες με αντικολλητική επίστρωση.
- ▶ Μην καθαρίζετε ποτέ μαζί και τα εξαρτήματα.

### **⚠ ΠΡΟΕΙΔΟΠΟΙΗΣΗ – Κίνδυνος βλάβης για την υγεία!**

Η λειτουργία καθαρισμού θερμαίνει τον χώρο μαγειρέματος σε πάρα πολύ υψηλή θερμοκρασία, έτσι ώστε να καίγονται τα υπολείμματα από το ψήσιμο φαγητού, γλυκών και το ψήσιμο στο γκριλ. Σε αυτή την περίπτωση απελευθερώνονται ατμοί, οι οποίοι μπορεί να οδηγήσουν σε ερεθισμούς των βλεννογόνων.

- ▶ Κατά τη διάρκεια της λειτουργίας καθαρισμού αερίζετε καλά την κουζίνα.
- ▶ Μην παραμένετε στον χώρο για μεγαλύτερο χρονικό διάστημα.
- ▶ Κρατάτε τα παιδιά και τα κατοικίδια ζώα μακριά.

### **⚠ ΠΡΟΕΙΔΟΠΟΙΗΣΗ – Κίνδυνος εγκαύματος!**

Ο χώρος μαγειρέματος κατά τη διάρκεια της λειτουργίας καθαρισμού ζεσταίνεται πάρα πολύ.

- ▶ Μην ανοίγετε ποτέ την πόρτα της συσκευής.
- ▶ Αφήνετε τη συσκευή να κρυώσει.
- ▶ Κρατάτε τα παιδιά μακριά.

**⚠** Η συσκευή κατά τη διάρκεια της λειτουργίας καθαρισμού ζεσταίνεται εξωτερικά πάρα πολύ.

- ▶ Μην ακουμπάτε ποτέ την πόρτα της συσκευής.
- ▶ Αφήνετε τη συσκευή να κρυώσει.
- ▶ Κρατάτε τα παιδιά μακριά.

## 2 Αποφυγή υλικών ζημιών

### 2.1 Γενικά

#### ΠΡΟΣΟΧΗ!

Οι ατμοί του οινοπνεύματος μπορούν να αναφλεγούν μέσα στον καυτό χώρο μαγειρέματος και να οδηγήσουν σε μια μόνιμη ζημιά στη συσκευή. Λόγω μιας εκρηκτικής ανάφλεξης η πόρτα της συσκευής μπορεί να ανοίξει απότομα και ενδεχομένως να πέσει κάτω. Τα τζάμια της πόρτας μπορεί να σπάσουν και να θρυμματιστούν. Λόγω της προκύπτουσας υποπίεσης ο χώρος μαγειρέματος μπορεί να παραμορφωθεί πολύ προς τα μέσα.

- ▶ Μην θερμαίνετε οινοπνευματώδη ποτά ( $\geq 15\%$  vol.) σε μη αραιωμένη κατάσταση (π.χ. για να περιχύσετε τα φαγητά).

Το νερό πάνω στον πάτο του χώρου μαγειρέματος κατά τη λειτουργία της συσκευής με θερμοκρασίες πάνω από  $120\text{ }^{\circ}\text{C}$ , προκαλεί ζημιές στο εμαγιέ.

- ▶ Όταν υπάρχει νερό πάνω στον πάτο του χώρου μαγειρέματος, μην ξεκινήσετε καμία λειτουργία.
- ▶ Σκουπίστε το νερό από τον πάτο του χώρου μαγειρέματος, πριν τη λειτουργία.

Αντικείμενα στον πάτο του χώρου μαγειρέματος, σε περίπτωση θερμοκρασίας πάνω από  $50\text{ }^{\circ}\text{C}$ , προκαλούν μια συσσώρευση της θερμότητας. Οι χρόνοι ψήσιματος δεν ισχύουν πλέον και το εμαγιέ καταστρέφεται.

- ▶ Μην τοποθετείτε ποτέ εξαρτήματα, ούτε λαδόχαρτο ή αλουμινόχαρτο, ανεξάρτητα του είδους, πάνω στον πάτο του χώρου μαγειρέματος.
- ▶ Τοποθετείτε σκεύη πάνω στον πάτο του χώρου μαγειρέματος μόνο, όταν είναι ρυθμισμένη μια θερμοκρασία κάτω από  $50\text{ }^{\circ}\text{C}$ .

Η χρήση φόρμας σιλικόνης ή μεμβρανών, καλυμμάτων ή εξαρτημάτων που περιέχουν σιλικόνη, μπορεί να προκαλέσει ζημιά στον αισθητήρα ψήσιματος. Ζημιές μπορεί επίσης να προκληθούν, όταν ο αισθητήρας ψήσιματος δεν είναι ενεργοποιημένος.

- ▶ Μην χρησιμοποιείτε καμία φόρμα σιλικόνης ή μεμβράνες, καλύμματα ή εξαρτήματα που περιέχουν σιλικόνη.
- ▶ Μην φυλάγετε ποτέ αντικείμενα από σιλικόνη στον χώρο μαγειρέματος.

Όταν βρίσκεται νερό στον καυτό χώρο μαγειρέματος, δημιουργείται υδρατμός. Λόγω της αλλαγής της θερμοκρασίας μπορούν να προκύψουν ζημιές.

- ▶ Μην χύνετε ποτέ νερό μέσα στον καυτό χώρο μαγειρέματος.
- ▶ Μην τοποθετείτε ποτέ μαγειρικά σκεύη με νερό στον πάτο του χώρου μαγειρέματος.

Η υγρασία στον χώρο μαγειρέματος για παρατεταμένο χρονικό διάστημα οδηγεί σε διάβρωση.

- ▶ Μετά τη χρήση αφήστε τον χώρο μαγειρέματος να στεγνώσει. Γι' αυτό, ανοίξτε εντελώς την πόρτα του χώρου μαγειρέματος ή χρησιμοποιήστε τη λειτουργία στεγνώματος.
- ▶ Μην αποθηκεύετε υγρά τρόφιμα για παρατεταμένο χρονικό διάστημα στον κλειστό χώρο μαγειρέματος.
- ▶ Μην αποθηκεύετε φαγητά στον χώρο μαγειρέματος.
- ▶ Μην μαγκώνετε τίποτα στην πόρτα της συσκευής.

Ο χυμός των φρούτων που στάζει από το ταψί, αφήνει λεκέδες που δεν μπορείτε πλέον να τους απομακρύνετε.

- ▶ Μην γεμίζετε πάρα πολύ το ταψί σε περίπτωση που ψήνετε πολύ ζουμερά γλυκά φρούτων.
- ▶ Εάν είναι δυνατό, χρησιμοποιείτε το βαθύτερο ταψί γενικής χρήσης.

Η χρήση απορροπαντικού φούρνου στον ζεστό χώρο μαγειρέματος, καταστρέφει το εμαγιέ.

- ▶ Μην χρησιμοποιείτε ποτέ απορροπαντικά φούρνου στον ζεστό χώρο μαγειρέματος.
- ▶ Πριν την επόμενη θέρμανση, απομακρύνετε εντελώς τα υπολείμματα από τον χώρο μαγειρέματος και από την πόρτα της συσκευής.

Εάν η στεγανοποίηση είναι πολύ λερωμένη, δεν κλείνει πλέον σωστά η πόρτα της συσκευής κατά τη λειτουργία. Οι γειτονικές προσόψεις των ντουλαπιών μπορεί να υποστούν ζημιά.

- ▶ Διατηρείτε τη στεγανοποίηση πάντα καθαρή.
- ▶ Μην λειτουργείτε τη συσκευή ποτέ με χαλασμένη στεγανοποίηση ή χωρίς στεγανοποίηση.

Η χρήση της πόρτας της συσκευής ως κάθισμα ή επιφάνεια εναπόθεσης, μπορεί να προκαλέσει ζημιά στην πόρτα.

- ▶ Μην κάθεστε, μην κρατιέστε ή μη στηρίζετε από την πόρτα της συσκευής.
- ▶ Μην τοποθετείτε κανένα μαγειρικό σκεύος ή εξάρτημα πάνω στην πόρτα της συσκευής.

Ανάλογα με τον τύπο της συσκευής, μπορεί τα εξαρτήματα, κατά το κλείσιμο της πόρτας της συσκευής, να γρατσουνίσουν το τζάμι της πόρτας.

- ▶ Τοποθετείτε τα εξαρτήματα μέχρι τέρμα μέσα στον χώρο μαγειρέματος.

Από αλουμινόχαρτο στο τζάμι της πόρτας, μπορούν να δημιουργηθούν μόνιμες αποχρώσεις.

- ▶ Το αλουμινόχαρτο στον χώρο μαγειρέματος δεν επιτρέπεται να έρθει σε επαφή με το τζάμι της πόρτας.

### 2.2 Ατμός

Προσέχετε αυτές τις υποδείξεις, όταν χρησιμοποιείτε τη λειτουργία ατμού.

#### ΠΡΟΣΟΧΗ!

Τα σκεύη με σκουριασμένα σημεία, μπορεί να προκαλέσουν διάβρωση στον χώρο μαγειρέματος. Ακόμη και οι πιο μικροί λεκέδες μπορούν να οδηγήσουν σε διάβρωση.

- ▶ Μην χρησιμοποιείτε κανένα σκεύος που έχει σκουριασμένα σημεία.

Το καυτό νερό στο δοχείο νερού μπορεί να καταστρέψει το σύστημα ατμού.

- ▶ Γεμίζετε το δοχείο νερού αποκλειστικά με κρύο νερό.

Το νερό πάνω στον πάτο του χώρου μαγειρέματος κατά τη λειτουργία της συσκευής με θερμοκρασίες πάνω από  $120\text{ }^{\circ}\text{C}$ , προκαλεί ζημιές στο εμαγιέ.

- ▶ Όταν υπάρχει νερό πάνω στον πάτο του χώρου μαγειρέματος, μην ξεκινήσετε καμία λειτουργία.
- ▶ Σκουπίστε το νερό από τον πάτο του χώρου μαγειρέματος, πριν τη λειτουργία.

Κατά τη λειτουργία με τους τρόπους ψησίματος με ατμό δημιουργείται πολύς ατμός. Το συμπύκνωμα, που μαζεύεται στο κανάλι σταξίματος κάτω από τον χώρο μαγειρέματος, μπορεί να ξεχειλίσει και να προκαλέσει ζημιά σε γειτονικά ντουλάπια.

- ▶ Κατά τη διάρκεια της λειτουργίας μην ανοίγετε την πόρτα της συσκευής ή ανοίγετέ την όσο το δυνατόν λιγότερες φορές.

Όταν έρθει σε επαφή διάλυμα υλικού απασβέστωσης με το πεδίο χειρισμού ή άλλες ευαίσθητες επιφάνειες, προκαλούνται ζημιές.

- ▶ Απομακρύνετε το διάλυμα υλικού απασβέστωσης αμέσως με νερό.

Ο καθαρισμός του δοχείου νερού στο πλυντήριο πιάτων, προκαλεί ζημιές.

- ▶ Μην καθαρίζετε το δοχείο νερού στο πλυντήριο πιάτων.
- ▶ Καθαρίζετε το δοχείο νερού με ένα μαλακό πανί και συνηθισμένο υγρό καθαρισμού πιάτων.

## 3 Προστασία περιβάλλοντος και οικονομία

### 3.1 Απόσυρση συσκευασίας

Τα υλικά συσκευασίας είναι φιλικά προς το περιβάλλον και επαναχρησιμοποιούμενα.

- ▶ Αποσύρετε τα επιμέρους εξαρτήματα ξεχωριστά, ανάλογα με το είδος.

### 3.2 Εξοικονόμηση ενέργειας

Εάν ακολουθήσετε αυτές τις οδηγίες, η συσκευή σας θα καταναλώνει λιγότερο ρεύμα.

Προθερμάνετε τη συσκευή μόνο, εάν το καθορίζουν η συνταγή ή οι προτεινόμενες ρυθμίσεις.

→ "Έτοι πετυχαίνει", Σελίδα 44

- Εάν δεν προθερμάνετε τη συσκευή, εξοικονομάτε μέχρι και 20 % ενέργεια.

Χρησιμοποιείτε σκούρες, βαμμένες μαύρες ή εμαγιέ φόρμες ψησίματος.

- Αυτές οι φόρμες ψησίματος απορροφούν τη θερμότητα ιδιαίτερα καλά.

Ανοίγετε την πόρτα της συσκευής κατά τη διάρκεια της λειτουργίας, όσο γίνεται λιγότερες φορές.

- Η θερμοκρασία στον χώρο μαγειρέματος διατηρείται και η συσκευή δεν πρέπει να επαναθερμάνει.

Ψήνετε πολλά φαγητά το ένα μετά το άλλο ή παράλληλα.

- Ο χώρος μαγειρέματος είναι μετά το πρώτο ψήσιμο ζεστός. Έτσι μικραίνει ο χρόνος ψησίματος για το επόμενο γλυκό.

Σε περίπτωση μεγαλύτερων χρόνων μαγειρέματος απενεργοποιείτε τη συσκευή 10 λεπτά πριν τη λήξη του χρόνου μαγειρέματος.

- Η υπόλοιπη θερμότητα επαρκεί, για την ολοκλήρωση του μαγειρέματος του φαγητού.

Απομακρύνετε τα εξαρτήματα που δε χρησιμοποιούνται από τον χώρο μαγειρέματος.

- Τα παραπανίσια εξαρτήματα δε χρειάζεται να θερμανθούν.

Αφήνετε τα κατεψυγμένα φαγητά να ξεπαγώνουν πριν την παρασκευή.

- Εξοικονομάται η ενέργεια για το ξεπάγωμα των φαγητών.

Απενεργοποιήστε την οθόνη ενδείξεων στις βασικές ρυθμίσεις.

→ "Βασικές ρυθμίσεις", Σελίδα 27

- Εξοικονομάται ενέργεια, όταν απενεργοποιείται η ένδειξη της οθόνης.

#### Σημείωση:

Η συσκευή χρειάζεται:

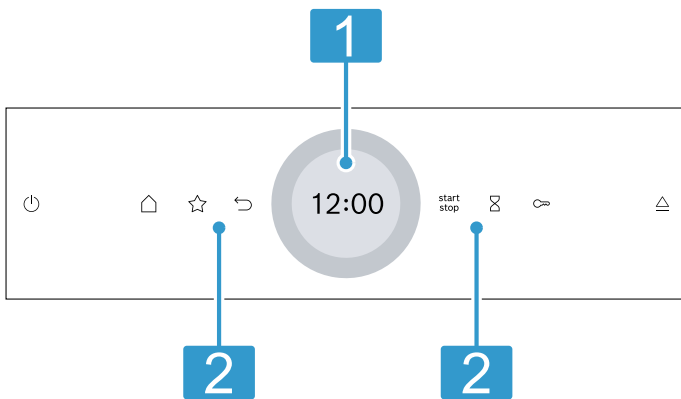
- Στη δικτυωμένη κατάσταση ετοιμότητας το πολύ 2 W
- Στη μη δικτυωμένη κατάσταση ετοιμότητας με απενεργοποιημένη οθόνη ενδείξεων, το πολύ 0,5 W

## 4 Γνωριμία

### 4.1 Πεδίο χειρισμού

Μέσω του πεδίου χειρισμού ρυθμίζετε όλες τις λειτουργίες της συσκευής σας και λαμβάνετε πληροφορίες για την κατάσταση λειτουργίας.

Ανάλογα με τον τύπο της συσκευής μπορεί να διαφέρουν οι λεπτομέρειες στην εικόνα, π.χ. χρώμα και σχήμα.



#### 1 Οθόνη ενδείξεων με δακτύλιο ρύθμισης

Μέσω της οθόνης ενδείξεων ρυθμίζετε με τη βοήθεια του ψηφιακού δακτύλιου ρύθμισης τη συσκευή.

Βλέπετε τις τρέχουσες τιμές ρύθμισης, τις δυνατότητες επιλογής ή κείμενα υποδείξεων.

→ "Οθόνη ενδείξεων", Σελίδα 8

#### 2 Πλήκτρα

Με τα πλήκτρα ρυθμίζετε απευθείας διάφορες λειτουργίες.

→ "Πλήκτρα", Σελίδα 8

### 4.2 Πλήκτρα

Με τα πλήκτρα επιλέγετε απευθείας διάφορες λειτουργίες.

Πλήκτρο	Λειτουργία
	Ενεργοποίηση ή απενεργοποίηση της συσκευής. → "Βασικός χειρισμός", Σελίδα 15
	Άνοιγμα του μενού των τρόπων λειτουργίας. → "Τρόποι λειτουργίας", Σελίδα 10
	Απευθείας επιλογή του τρόπου λειτουργίας Αγαπημένα. → "Αγαπημένα", Σελίδα 26
	Μια ρύθμιση προς τα πίσω.
	Εκκίνηση ή διακοπή της λειτουργίας. → "Βασικός χειρισμός", Σελίδα 15
	Επιλογή του ρολογιού συναγερμού. → "Ρύθμιση του ρολογιού συναγερμού", Σελίδα 18

Πλήκτρο	Λειτουργία
	Κράτημα πατημένο για περίπου 4 δευτερόλεπτα: Ενεργοποίηση της ασφάλειας παιδιών. → "Ασφάλεια παιδιών", Σελίδα 26
	Ανοίξτε την κονσόλα χειρισμού, για να αφαιρέσετε το δοχείο νερού. → "Πλήρωση του δοχείου νερού", Σελίδα 18

### 4.3 Οθόνη ενδείξεων

Η οθόνη ενδείξεων είναι χωρισμένη σε διάφορους τομείς.

#### Ψηφιακός δακτύλιος ρύθμισης

Με τον ψηφιακό δακτύλιο ρύθμισης στην οθόνη ενδείξεων, αλλάζετε τις τιμές ρύθμισης.

Όταν έχετε φτάσει στην ελάχιστη ή μέγιστη τιμή, παραμένει αυτή η τιμή στην οθόνη ενδείξεων. Όταν χρειάζεται, γυρίστε αυτή την τιμή ξανά πίσω με τον δακτύλιο ρύθμισης.

#### Ακριβείς τιμές ρύθμισης



Για να ρυθμίσετε ακριβείς τιμές ρύθμισης, π.χ. την ώρα με ακρίβεια λεπτού, κρατήστε πατημένη την αντίστοιχη περιοχή στον δακτύλιο ρύθμισης για περίπου 1 - 2 δευτερόλεπτα. Οι ακριβείς τιμές ρύθμισης εμφανίζονται με κουκκίδες.

#### Ένδειξη κατάστασης

Επάνω στην οθόνη ενδείξεων εμφανίζονται καταστάσεις ένδειξης.

Σύμβολο	Σημασία
	Το ρολόι συναγερμού είναι ενεργοποιημένο. → "Ρύθμιση του ρολογιού συναγερμού", Σελίδα 18
	Η ασφάλεια παιδιών είναι ενεργοποιημένη. → "Ασφάλεια παιδιών", Σελίδα 26
	Λόγω της λειτουργίας καθαρισμού ή της ασφάλειας παιδιών είναι η πόρτα της συσκευής κλειδωμένη. → "Λειτουργία καθαρισμού 'Αυτοκαθαρισμός με πυρόλυση'", Σελίδα 32 → "Βασικές ρυθμίσεις", Σελίδα 27
	Ισχύς σήματος WLAN για Home Connect. Όσο περισσότερες δοκοί του συμβόλου είναι γεμάτες, τόσο καλύτερο είναι το σήμα. Όταν το σύμβολο είναι διεγραμμένο , δεν υπάρχει κανένα σήμα WLAN. Όταν υπάρχει ένα "x" στο σύμβολο , δεν υπάρχει καμία σύνδεση με τον εξυπηρετητή Home Connect. → "Home Connect", Σελίδα 28



Σύμβολο	Σημασία
	Η τηλε-εκκίνηση με Home Connect είναι ενεργοποιημένη. → "Home Connect", Σελίδα 28
	Η τηλεδιάγνωση με Home Connect για συντήρηση είναι ενεργοποιημένη. → "Home Connect", Σελίδα 28




### Περιοχή ρυθμίσεων

Στη μέση της οθόνης ενδείξεων είναι η περιοχή ρυθμίσεων.

Στην περιοχή ρυθμίσεων βλέπετε τρέχουσες δυνατότητες επιλογής και ήδη πραγματοποιηθείσες ρυθμίσεις. Το μενού και περαιτέρω δυνατότητες ρύθμισης είναι ταξινομημένο οριζόντια. Λίστες επιλογής για λειτουργίες είναι ταξινομημένες κάθετα. Για να ξεφυλλίσετε στην περιοχή ρυθμίσεων, σύρετε το δάχτυλο πάνω από την οθόνη ενδείξεων. Για να επιλέξετε μια λειτουργία, πατήστε τη λειτουργία στην οθόνη ενδείξεων.

→ "Ρύθμιση του τρόπου λειτουργίας", Σελίδα 15

### Δυνατά σύμβολα στην περιοχή ρυθμίσεων

Σύμβολο	Σημασία
	Επιβεβαίωση τιμής ρύθμισης.
	Επαναφορά τιμής ρύθμισης.
	Αλλαγή τιμής ρύθμισης στην τρέχουσα λειτουργία.

**Σημείωση:** Ένα μπλε μαρκάρισμα "new" ή μια μπλε τελεία σε μια λειτουργία σας δείχνει, ότι με την εφαρμογή (App) Home Connect φορτώθηκε στη συσκευή σας μια νέα λειτουργία, ένα νέο αγαπημένο ή μια ενημέρωση.

## 4.4 Χώρος μαγειρέματος

Διάφορες λειτουργίες στον χώρο μαγειρέματος διευκολύνουν τη λειτουργία της συσκευής σας.

### Οδηγοί

Στους οδηγούς στον χώρο μαγειρέματος, μπορείτε να σπρώξετε μέσα εξαρτήματα σε διαφορετικά ύψη.

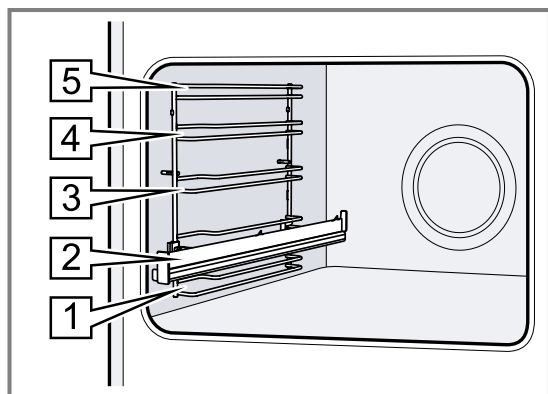
→ "Εξαρτήματα", Σελίδα 12

Η συσκευή σας έχει 5 ύψη τοποθέτησης. Τα ύψη τοποθέτησης αριθμούνται από κάτω προς τα πάνω.

Ανάλογα με τον τύπο της συσκευής, είναι οι οδηγοί εξοπλισμένοι με βαγονέτα φούρνου σε ένα ή περισσότερα επίπεδα.

Μπορείτε να αφαιρέσετε τους οδηγούς, π.χ. για τον καθαρισμό.

→ "Οδηγοί", Σελίδα 38



## Φωτισμός

Μία ή περισσότερες λάμπες φούρνου φωτίζουν τον χώρο μαγειρέματος.

Όταν ανοίγετε την πόρτα της συσκευής, ενεργοποιείται ο φωτισμός του χώρου μαγειρέματος. Εάν παραμείνει η πόρτα της συσκευής περισσότερο από περίπου 18 λεπτά ανοιχτή, απενεργοποιείται ξανά ο φωτισμός.

Όταν ξεκινά η λειτουργία, στους περισσότερους τρόπους λειτουργίας ο φωτισμός ανάβει. Όταν τελειώσει η λειτουργία, ο φωτισμός σβήνει.

## Ανεμιστήρας ψύξης

Ο ανεμιστήρας ψύξης ενεργοποιείται και απενεργοποιείται ανάλογα με τη θερμοκρασία της συσκευής. Ο ζεστός αέρας εξέρχεται από την πόρτα.

### ΠΡΟΣΟΧΗ!

Η κάλυψη των σχισμών αερισμού προκαλεί μια υπερθέρμανση της συσκευής.

► Μην καλύπτετε τις σχισμές αερισμού.

Για να κρυώσει μετά τη λειτουργία γρηγορότερα η συσκευή, λειτουργεί ο ανεμιστήρας ψύξης ακόμη για ορισμένο χρόνο.

## Πόρτα της συσκευής

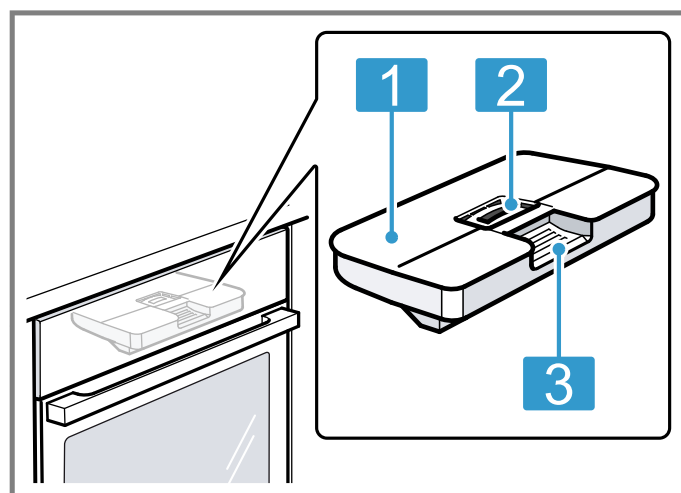
Όταν ανοίξετε την πόρτα της συσκευής κατά τη διάρκεια μιας τρέχουσας λειτουργίας, σταματάει η λειτουργία. Όταν κλείσετε την πόρτα της συσκευής, συνεχίζει αυτόματα η λειτουργία.

## Δοχείο νερού

Το δοχείο νερού είναι απαραίτητο για τους τρόπους ψησίματος με ατμό.


Το δοχείο νερού βρίσκεται πίσω από την κονσόλα χειρισμού.

→ "Πλήρωση του δοχείου νερού", Σελίδα 18



- 1** Καπάκι του δοχείου
- 2** Άνοιγμα για το γέμισμα και άδειασμα
- 3** Λαβή για την αφαίρεση και τοποθέτηση

## 5 Τρόποι λειτουργίας

Εδώ θα βρείτε μια επισκόπηση για τους τρόπους λειτουργίας και τις βασικές λειτουργίες της συσκευής σας. Για να ανοίξετε το μενού, πατήστε .

Τρόπος λειτουργίας	Χρήση
Τρόποι ψησίματος	Επιλογή εναρμονισμένων με ακρίβεια τρόπων ψησίματος για μια ιδανική παρασκευή του φαγητού σας. → "Τρόποι ψησίματος", Σελίδα 10 → "Βασικός χειρισμός", Σελίδα 15
Ατμός	Προσεκτική παρασκευή φαγητών με τρόπους ψησίματος με ατμό. → "Ατμός", Σελίδα 18
Αγαπημένα	Χρήση των δικών σας αποθηκευμένων ρυθμίσεων. → "Αγαπημένα", Σελίδα 26
Φαγητά	Χρήση προγραμματισμένων, συνιστώμενων ρυθμίσεων για διάφορα φαγητά. → "Φαγητά", Σελίδα 24

### Τρόπος λειτουργίας- Χρήση

Καθαρισμός	Επιλογή της λειτουργίας καθαρισμού για τον χώρο μαγειρέματος. → "Λειτουργία καθαρισμού 'Αυτοκαθαρισμός με πυρόλυση'", Σελίδα 32 → "Υποστήριξη καθαρισμού", Σελίδα 34 → "Απασβέστωση", Σελίδα 34 → "Στέγνωμα", Σελίδα 35
Βασικές ρυθμίσεις	Προσαρμογή των βασικών ρυθμίσεων. → "Βασικές ρυθμίσεις", Σελίδα 27

### Home Connect

Με το Home Connect μπορείτε να συνδέσετε τον φούρνο με μια κινητή τερματική συσκευή και να τον ελέγξετε από απόσταση και να χρησιμοποιήσετε το πλήρες εύρος λειτουργιών της συσκευής.

Ανάλογα με τον τύπο της συσκευής είναι διαθέσιμες με την εφαρμογή (app) Home Connect πρόσθετες ή διευρυμένες λειτουργίες για τη συσκευή σας. Πληροφορίες για αυτό θα βρείτε στην εφαρμογή (App).  
→ "Home Connect ", Σελίδα 28




### 5.1 Τρόποι ψησίματος









Για να βρίσκετε πάντοτε τον σωστό τρόπο ψησίματος για το φαγητό σας, σας εξηγούμε τις διαφορές και τις περιοχές εφαρμογής.

Τα σύμβολα για τους ξεχωριστούς τρόπους ψησίματος βοηθούν στην επαναγνώριση.

Όταν επιλέξετε έναν τρόπο ψησίματος, σας προτείνει η συσκευή μια κατάλληλη θερμοκρασία ή βαθμίδα. Μπορείτε να αποδεχτείτε τις τιμές ή να τις αλλάξετε στην αναφερόμενη περιοχή.



Σε περίπτωση ρυθμίσεων θερμοκρασίας πάνω από 275 °C και βαθμίδα ψησίματος στο γκριλ 3 η συσκευή μειώνει τη θερμοκρασία μετά από περίπου 40 λεπτά περίπου στους 275 °C ή στη βαθμίδα ψησίματος στο γκριλ 1.

Σύμβολο	Τρόπος ψησίματος	Περιοχή θερμοκρασίας	Χρήση και τρόπος λειτουργίας
	Θερμός αέρας 4D	30 - 275 °C	Ψήσιμο στον φούρνο σε ένα ή περισσότερα επίπεδα. Ο ανεμιστήρας μοιράζει τη θερμότητα του δακτυλιοειδούς θερμαντικού σώματος στο πίσω τοίχωμα ομοιόμορφα μέσα στον χώρο μαγειρέματος.
	Επάνω/κάτω θέρμανση	30 - 300 °C	Παραδοσιακό ψήσιμο στον φούρνο σε ένα επίπεδο. Ο τρόπος ψησίματος είναι ιδιαίτερα κατάλληλος για γλυκά με ζουμερή επίστρωση. Η θερμότητα έρχεται ομοιόμορφα από επάνω και κάτω.
	Απαλός θερμός αέρας	125 - 250 °C	Προσεκτικό μαγείρεμα επιλεγμένων φαγητών σε ένα επίπεδο χωρίς προθέρμανση. Ο ανεμιστήρας μοιράζει τη θερμότητα του δακτυλιοειδούς θερμαντικού σώματος στο πίσω τοίχωμα ομοιόμορφα μέσα στον χώρο μαγειρέματος. Το φαγητό παρασκευάζεται σε φάσεις με την υπόλοιπη θερμότητα. Κρατάτε κατά τη διάρκεια του μαγειρέματος την πόρτα της συσκευής κλειστή. Το φαγητό παρασκευάζεται σε φάσεις με την υπόλοιπη θερμότητα. Κρατάτε κατά τη διάρκεια του μαγειρέματος την πόρτα της συσκευής κλειστή. Εάν ανοίξετε την πόρτα της συσκευής έστω και για λίγο, η συσκευή θα συνεχίσει να θερμαίνεται χωρίς να αξιοποιεί την υπολειπόμενη θερμότητα. Αυτός ο τρόπος ψησίματος χρησιμοποιείται για τον υπολογισμό της κατανάλωσης ενέργειας στη λειτουργία ανακυκλοφορίας αέρα και της κατηγορίας αποτελεσματικότητας της ενέργειας.

Σύμβολο	Τρόπος ψησίματος	Περιοχή θερμοκρασίας	Χρήση και τρόπος λειτουργίας
	Air Fry	30 - 300 °C	Τραγανό μαγείρεμα σε ένα επίπεδο με λίγο λίπος. Ιδιαίτερα κατάλληλο για φαγητά που τηγανίζονται συνήθως σε λάδι, π.χ. τηγανητές πατάτες. Ο ανεμιστήρας στροβιλίζει με υψηλή ταχύτητα τη θερμότητα των θερμαντικών σωμάτων του γκριλ γύρω από το φαγητό. Ο αέρας απαγωγής αναρροφείται ενισχυμένα από τον χώρο μαγειρέματος.
	Απαλή επάνω/κάτω θέρμανση	150 - 250 °C	Προσεκτικό μαγείρεμα επιλεγμένων φαγητών. Η θερμότητα έρχεται από επάνω και κάτω. Το φαγητό παρασκευάζεται σε φάσεις με την υπόλοιπη θερμότητα. Κρατάτε κατά τη διάρκεια του μαγειρέματος την πόρτα της συσκευής κλειστή. Το φαγητό παρασκευάζεται σε φάσεις με την υπόλοιπη θερμότητα. Κρατάτε κατά τη διάρκεια του μαγειρέματος την πόρτα της συσκευής κλειστή. Εάν ανοίξετε την πόρτα της συσκευής έστω και για λίγο, η συσκευή θα συνεχίσει να θερμαίνεται χωρίς να αξιοποιεί την υπολειπόμενη θερμότητα. Αυτός ο τρόπος ψησίματος χρησιμοποιείται για τον υπολογισμό της κατανάλωσης ενέργειας στον συμβατικό τρόπο λειτουργίας.
	Συνδυασμός θερμού αέρα/γκριλ	30 - 300 °C	Ψήσιμο πουλερικών, ολόκληρων ψαριών ή μεγάλων κομματιών κρέατος. Το θερμαντικό σώμα του γκριλ και ο ανεμιστήρας τίθενται εναλλάξ σε λειτουργία και εκτός λειτουργίας. Ο ανεμιστήρας στροβιλίζει τον καυτό αέρα γύρω από το φαγητό.
	Γκριλ, μεγάλο	Βαθμίδες ψησίματος στο γκριλ: 1 = Χαμηλή 2 = Μεσαία 3 = Υψηλή	Ψήσιμο λεπτών κομματιών ψητού για γκριλ, όπως μπριζόλες, λουκάνικα ή τοστ. Ψήσιμο ογκρατέν φαγητών. Θερμαίνεται ολόκληρη η επιφάνεια κάτω από το θερμαντικό σώμα του γκριλ.
	Γκριλ, μικρό	Βαθμίδες ψησίματος στο γκριλ: 1 = Χαμηλή 2 = Μεσαία 3 = Υψηλή	Ψήσιμο στο γκριλ μικρών ποσοτήτων, όπως μπριζόλες, λουκάνικα ή τοστ. Ψήσιμο ογκρατέν μικρών ποσοτήτων. Θερμαίνεται η μεσαία επιφάνεια κάτω από το θερμαντικό σώμα του γκριλ.
	Βαθμίδα πίτσας	30 - 275 °C	Παρασκευή πίτσας ή φαγητών, που χρειάζονται πολύ θερμότητα από κάτω. Το κάτω θερμαντικό σώμα και το δακτυλιοειδές θερμαντικό σώμα στο πίσω τοίχωμα θερμαίνουν.
	Ελαφρό μαγείρεμα	70 - 120 °C	Ήπιο και αργό μαγείρεμα σοταρισμένων, τρυφερών κομματιών κρέατος σε ανοιχτό σκεύος. Η θερμότητα έρχεται με χαμηλή θερμοκρασία ομοιόμορφα από επάνω και κάτω.
	Ξεπάγωμα	30 - 60 °C	Προσεκτικό ξεπάγωμα κατεψυγμένων φαγητών.
	Κάτω θέρμανση	30 - 250 °C	Ολοκλήρωση του ψησίματος ή μαγείρεμα σε λουτρό νερού. Η θερμότητα έρχεται από κάτω.
	Διατήρηση θερμότητας	50 - 100 °C	Διατήρηση μαγειρεμένων φαγητών ζεστών.
	Προθέρμανση σκευών	30 - 90 °C	Προθέρμανση σκευών.

## Τρόποι ψησίματος με ατμό

Τους τρόπους ψησίματος με ατμό θα τους βρείτε στο μενού  κάτω από "Ατμός".

Σύμβολο	Τρόπος ψησίματος	Περιοχή θερμοκρασίας	Χρήση και τρόπος λειτουργίας
	Ξαναζέσταμα	80 - 180 °C	Ξαναζέσταμα χωρίς απώλειες από μερίδες έτοιμου φαγητού και αρτοσκευάσματα. Με την παροχή ατμού δε στεγνώνουν τα φαγητά.
	Φούσκωμα της ζύμης	30 - 50 °C	Φούσκωμα της ζύμης μαγιάς. Η ζύμη φουσκώνει αρκετά γρηγορότερα απ' ό,τι σε θερμοκρασία περιβάλλοντος. Η επιφάνεια της ζύμης δε στεγνώνει.

## 5.2 Θερμοκρασία

Κατά τη διάρκεια της θέρμανσης  $\lll$  μπορείτε να διαβάσετε δίπλα δίπλα στην οθόνη ενδείξεων στους περισσότερους τρόπους ψησίματος την τρέχουσα θερμοκρασία στον χώρο μαγειρέματος από περίπου τους 30 °C και τη ρυθμισμένη θερμοκρασία, π.χ. 120|210 °C. Όταν προθερμαίνετε η ιδανική χρονική στιγμή για να μπει το φαγητό μέσα έχει επιτευχθεί, μόλις η εμφανιζόμενη θερμοκρασία στον χώρο μαγειρέματος και η ρυθμισμένη θερμοκρασία είναι ίδιες.

**Σημείωση:** Λόγω της θερμικής αδράνειας μπορεί η εμφανιζόμενη θερμοκρασία να διαφέρει λίγο από την πραγματική θερμοκρασία μέσα στον χώρο μαγειρέματος.

### Ένδειξη υπόλοιπης θερμότητας

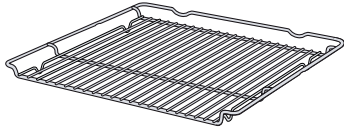
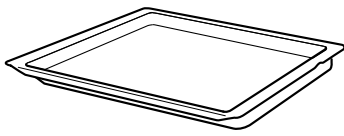
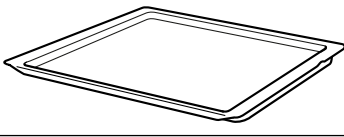
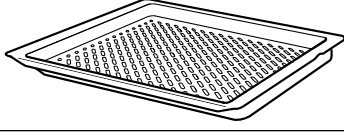
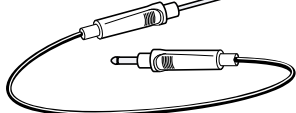
Όταν η συσκευή είναι απενεργοποιημένη, δείχνει μια κόκκινη γραμμή γύρω από τον δακτύλιο χειρισμού την υπόλοιπη θερμότητα στον χώρο μαγειρέματος. Όσο πιο πολύ πέφτει η θερμοκρασία, τόσο πιο σκούρος γίνεται ο δακτύλιος. Από περίπου τους 60 °C σβήνει ο δακτύλιος εντελώς.

## 6 Εξαρτήματα

Χρησιμοποιείτε γνήσια εξαρτήματα. Είναι προσαρμοσμένα στη δική σας συσκευή.

**Σημείωση:** Όταν τα εξαρτήματα ζεσταθούν, μπορούν να παραμορφωθούν. Η παραμόρφωση δεν έχει καμία επιρροή πάνω στη λειτουργία. Όταν τα εξαρτήματα κρυώσουν, εξαφανίζεται η παραμόρφωση.

Ανάλογα με τον τύπο της συσκευής μπορεί τα συμπαριδόμενα εξαρτήματα να διαφέρουν.

Εξαρτήματα	Χρήση
Σχάρα 	<ul style="list-style-type: none"> <li>■ Φορμές γλυκών</li> <li>■ Φόρμες σουφλέ</li> <li>■ Σκεύος</li> <li>■ Κρέας, π.χ. ψητό ή κομμάτια για το γκριλ</li> <li>■ Κατεψυγμένα φαγητά</li> </ul>
Ταψί γενικής χρήσης 	<ul style="list-style-type: none"> <li>■ Ζουμερά γλυκά</li> <li>■ Παρασκευάσματα</li> <li>■ Ψωμί</li> <li>■ Μεγάλα ψητά</li> <li>■ Κατεψυγμένα φαγητά</li> <li>■ Συλλογή των υγρών που στάζουν, π.χ. λίπος κατά το ψήσιμο στη σχάρα.</li> </ul>
Ταψί 	<ul style="list-style-type: none"> <li>■ Γλυκό του ταψιού</li> <li>■ Μικρά παρασκευάσματα</li> </ul>
Λαμαρίνα Air Fry & Grill ταψί, εμαγιέ με τρύπες 	<ul style="list-style-type: none"> <li>■ Τραγανό ψήσιμο φαγητών, που τηγανίζονται συνήθως σε λάδι στη φριτέζα, π.χ.: Τηγανητές πατάτες.</li> <li>■ Ψήσιμο στο γκριλ φαγητών.</li> </ul>
Θερμόμετρο ψησίματος 	Ψήσιμο/τηγάνισμα ή μαγειρέμα με ακρίβεια. → "Θερμόμετρο ψησίματος", Σελίδα 21

## 6.1 Λειτουργία ασφάλισης

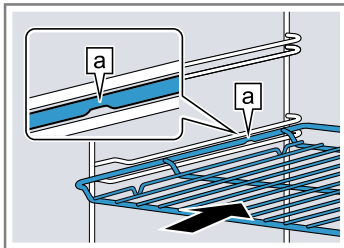
Η λειτουργία ασφάλισης εμποδίζει την ανατροπή των εξαρτημάτων κατά την αφαίρεσή τους. Μπορείτε να τραβήξετε έξω τα εξαρτήματα περίπου κατά το ήμισυ, μέχρι να ασφαλισούν. Η προστασία ανατροπής λειτουργεί μόνο, όταν σπρώξετε τα εξαρτήματα σωστά μέσα στον χώρο μαγειρέματος.

## 6.2 Σπρώξιμο των εξαρτημάτων μέσα στον χώρο μαγειρέματος

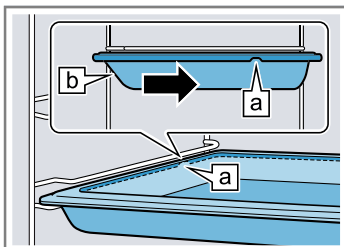
Τοποθετείτε τα εξαρτήματα πάντοτε σωστά μέσα στον χώρο μαγειρέματος. Μόνο έτσι μπορούν τα εξαρτήματα να τραβηχτούν έξω περίπου κατά το ήμισυ, χωρίς να ανατραπούν.

1. Στρέψτε τα εξαρτήματα έτσι, ώστε η εγκοπή **a** να βρίσκεται πίσω και να δείχνει προς τα κάτω.
2. Σπρώξτε τα εξαρτήματα μεταξύ των δύο ράβδων οδήγησης ενός ύψους τοποθέτησης.

Σχάρα Σπρώξτε μέσα τη σχάρα με την ανοιχτή πλευρά προς την πόρτα της συσκευής και με το κυρτό μέρος ~ προς τα κάτω.



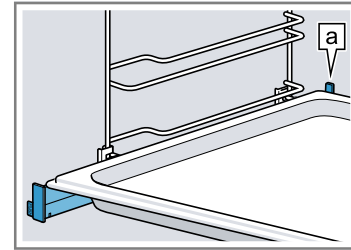
Ταψί π.χ. ταψί γενικής χρήσης ή ταψί Σπρώξτε μέσα το ταψί με το λοξό μέρος **b** προς την πόρτα της συσκευής.



3. Για να τοποθετήσετε τα εξαρτήματα σε περίπτωση υψών τοποθέτησης με ράγες εξόδου, τραβήξτε έξω τις ράγες εξόδου.

Σχάρα ή ταψί

Τοποθετήστε τα εξαρτήματα έτσι, ώστε τα εξαρτήματα να τοποθετηθούν στο πίσω άκρο του συστήματος εξαγωγής.



**Σημείωση:** Οι ράγες εξόδου ασφαλίζουν, όταν είναι τραβηγμένες εντελώς έξω. Σπρώξτε τις ράγες εξόδου με λίγη πίεση πίσω στον χώρο μαγειρέματος.

4. Σπρώξτε μέσα εντελώς τα εξαρτήματα έτσι, ώστε να μην ακουμπούν την πόρτα της συσκευής.

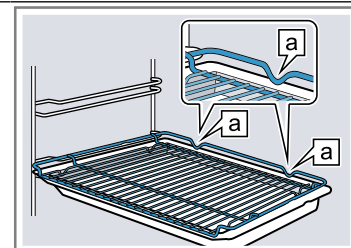
**Σημείωση:** Απομακρύνετε τα εξαρτήματα από τον χώρο μαγειρέματος, τα οποία δε χρησιμοποιείτε κατά τη διάρκεια της λειτουργίας.

## Συνδυασμός εξαρτημάτων

Για τη συλλογή υγρών που στάζουν, μπορείτε να συνδυάσετε τη σχάρα με το ταψί γενικής χρήσης.

1. Τοποθετήστε τη σχάρα πάνω στο ταψί γενικής χρήσης έτσι, ώστε οι δύο αποστάτες **a** να ακουμπούν πίσω στην άκρη του ταψιού γενικής χρήσης.
2. Σπρώξτε το ταψί γενικής χρήσης μεταξύ των δύο ράβδων οδήγησης ενός ύψους τοποθέτησης. Η σχάρα βρίσκεται σε αυτή την περίπτωση πάνω από την επάνω ράβδο οδήγησης.

Σχάρα πάνω στο ταψί γενικής χρήσης



## 6.3 Περαιτέρω εξαρτήματα

Τα περαιτέρω εξαρτήματα μπορείτε να τα αγοράσετε στην υπηρεσία εξυπηρέτησης πελατών, στα ειδικά καταστήματα ή στο διαδίκτυο (Internet).

Μια μεγάλη προσφορά εξαρτημάτων για τη συσκευή σας, μπορείτε να βρείτε στο διαδίκτυο (Internet) ή στα φυλλάδια της εταιρείας μας.

[www.bosch-home.com](http://www.bosch-home.com)

Τα εξαρτήματα είναι ειδικά για κάθε συσκευή. Δίνετε κατά την αγορά πάντοτε τον ακριβή χαρακτηρισμό (Αριθ. Ε) της συσκευής σας.

Ποιο εξάρτημα είναι διαθέσιμο για τη συσκευή σας, θα το βρείτε στο Online-Shop ή στην υπηρεσία εξυπηρέτησης πελατών.

## 7 Πριν την πρώτη χρήση

Εκτελέστε τις ρυθμίσεις για την πρώτη θέση σε λειτουργία. Καθαρίστε τη συσκευή και τα εξαρτήματα.

### 7.1 Καθορισμός της σκληρότητας του νερού, πριν από τη θέση σε λειτουργία για πρώτη φορά

Προτού πραγματοποιήσετε τη θέση σε λειτουργία για πρώτη θέση, πληροφορηθείτε από την εταιρεία ύδρευσης τη σκληρότητα του νερού του δικτύου ύδρευσης. Για να μπορεί η συσκευή να σας υπενθυμίζει αξιόπιστα την αναμενόμενη απασβέστωση, πρέπει να ρυθμίσετε σωστά την περιοχή σκληρότητας του νερού.

#### ΠΡΟΣΟΧΗ!

Όταν έχει ρυθμιστεί μια λάθος σκληρότητα του νερού, η συσκευή δεν μπορεί να σας υπενθυμίσει έγκαιρα την απασβέστωση.

- ▶ Ρυθμίστε σωστά τη σκληρότητα του νερού.
- ▶ Ζημιές στη συσκευή από τη χρήση μη κατάλληλων υγρών.
- ▶ Μη χρησιμοποιείτε καθόλου απεσταγμένο νερό ή άλλο υγρό.
- ▶ Χρησιμοποιείτε αποκλειστικά φρέσκο, κρύο νερό του δικτύου ύδρευσης, αποσκληρωμένο νερό ή μεταλλικό νερό χωρίς ανθρακικό.

Σε περίπτωση χρήσης φιλτραρισμένου ή απιονισμένου νερού μπορεί να εμφανιστούν δυσλειτουργίες. Η συσκευή, παρόλο το γεμάτο δοχείο νερού, απαιτεί ενδεχομένως συμπλήρωση ή η λειτουργία με ατμό διακόπτεται μετά από περίπου 2 λεπτά.

- ▶ Αναμείξτε ενδεχομένως φιλτραρισμένο ή απιονισμένο νερό με εμφιαλωμένο μεταλλικό νερό χωρίς ανθρακικό σε αναλογία 1 προς 1.

#### Υποδείξεις

- Όταν χρησιμοποιείτε μεταλλικό νερό, ρυθμίστε την περιοχή σκληρότητας νερού "Πολύ σκληρό". Όταν χρησιμοποιείτε μεταλλικό νερό, χρησιμοποιείτε μόνο μεταλλικό νερό χωρίς ανθρακικό.
- Όταν το νερό του δικτύου ύδρευσης είναι πολύ σκληρό (μεγάλη περιεκτικότητα αλάτων ασβεστίου), σας συνιστούμε να χρησιμοποιείτε αποσκληρωμένο νερό. Όταν χρησιμοποιείτε αποκλειστικά αποσκληρωμένο νερό, ρυθμίστε την περιοχή σκληρότητας νερού "Αποσκληρωμένο".

Ρύθμιση	Σκληρότητα του νερού σε mmol/l	Γερμανική σκληρότητα °dH	Γαλλική σκληρότητα °fH
0 (αποσκληρωμένο) <sup>1</sup>	-	-	-
1 (μαλακό)	μέχρι 1,5	μέχρι 8,4	μέχρι 15
2 (μέτρια)	1,5-2,5	8,4-14	15-25
3 (σκληρό)	2,5-3,8	14-21,3	25-38
4 (πολύ σκληρό) <sup>2</sup>	πάνω από 3,8	πάνω από 21,3	πάνω από 38

<sup>1</sup> Ρύθμιση μόνο, όταν χρησιμοποιείται αποκλειστικά αποσκληρωμένο νερό.

<sup>2</sup> Ρύθμιση επίσης και για την περίπτωση μεταλλικού νερού. Χρησιμοποιείτε αποκλειστικά μεταλλικό νερό (όχι ανθρακούχο).

### 7.2 Εκτέλεση της θέσης σε λειτουργία για πρώτη φορά

Μετά τη σύνδεση στο ηλεκτρικό ρεύμα, πρέπει να εκτελέσετε τις ρυθμίσεις για τη θέση σε λειτουργία για πρώτη φορά της συσκευής σας. Μπορεί να χρειαστούν μερικά λεπτά, για να εμφανιστούν οι ρυθμίσεις στην οθόνη ενδείξεων.

1. Ενεργοποιήστε τη συσκευή με ☺.
- ✓ Εμφανίζεται η πρώτη ρύθμιση.
2. Για να αλλάξετε, σε περίπτωση που χρειάζεται, τη ρύθμιση, πατήστε μια τιμή στη λίστα ή αλλάξτε την τιμή με τον δακτύλιο ρύθμισης.  
Δυνατές ρυθμίσεις:
  - Γλώσσα
  - Home Connect → "Home Connect", Σελίδα 28
  - Ώρα  
→ "Ρύθμιση της ώρας", Σελίδα 28
  - Σκληρότητα νερού  
→ "Καθορισμός της σκληρότητας του νερού, πριν από τη θέση σε λειτουργία για πρώτη φορά", Σελίδα 14
3. Πατήστε ✓ και περάστε στην επόμενη ρύθμιση.


4. Ξεφυλλίστε τις ρυθμίσεις και, όταν χρειάζεται, αλλάξτε τις.
- ✓ Μετά την τελευταία ρύθμιση εμφανίζεται στην οθόνη ενδείξεων μια υπόδειξη, ότι η θέση σε λειτουργία για πρώτη φορά έχει ολοκληρωθεί.
5. Για να αυτοελεγχθεί η συσκευή πριν από την πρώτη θέρμανση, ανοίξτε και κλείστε μια φορά την πόρτα της συσκευής.

### 7.3 Καθαρισμός της συσκευής πριν την πρώτη χρήση

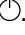
Καθαρίστε τον χώρο μαγειρέματος και τα εξαρτήματα, προτού παρασκευάσετε για πρώτη φορά με τη συσκευή ένα φαγητό.

1. Αφαιρέστε τις πληροφορίες προϊόντος και τα εξαρτήματα από τον χώρο μαγειρέματος. Απομακρύνετε τα υπολείμματα της συσκευασίας, όπως κομμάτια στυροπόρ και την αυτοκόλλητη ταινία, εσωτερικά και εξωτερικά από τον χώρο μαγειρέματος.
2. Σκουπίστε τις λείες επιφάνειες στον χώρο μαγειρέματος με ένα μαλακό, υγρό πανί.
3. Ενεργοποιήστε τη συσκευή με ☺.

4. Πληρώστε το δοχείο νερού.  
→ "Πλήρωση του δοχείου νερού", Σελίδα 18
5. Πραγματοποίηση των ακόλουθων ρυθμίσεων:


Τρόπος ψησίματος	Θερμός αέρας 4D 
Θερμοκρασία	Μέγιστη
Προσθήκη ατμού	3
Διάρκεια	1 ώρα

- "Βασικός χειρισμός", Σελίδα 15
6. Ξεκινήστε τη λειτουργία.

- Αερίστε την κουζίνα, όση ώρα ζεσταίνει η συσκευή.
- ✓ Όταν η διάρκεια λήξει, ηχεί ένα σήμα. Στην οθόνη ενδείξεων εμφανίζεται μια υπόδειξη, ότι η λειτουργία έχει τερματιστεί.
- 7. Απενεργοποιήστε τη συσκευή με το .
- 8. Όταν κρυώσει η συσκευή, καθαρίστε τις λείες επιφάνειες στον χώρο μαγειρέματος με διάλυμα απορρυπαντικού πιάτων και ένα πανί καθαρισμού.
- 9. Καθαρίστε καλά τα εξαρτήματα με διάλυμα απορρυπαντικού πιάτων και ένα πανί καθαρισμού ή μια μαλακιά βούρτσα.
- 10. Αδειάστε το δοχείο νερού και στεγνώστε τον χώρο μαγειρέματος.  
→ "Μετά από κάθε λειτουργία ατμού", Σελίδα 20

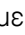
## 8 Βασικός χειρισμός

### 8.1 Ενεργοποίηση της συσκευής

- ▶ Ενεργοποιήστε τη συσκευή με .
- ✓ Στην οθόνη ενδείξεων εμφανίζεται το μενού.

### 8.2 Απενεργοποίηση της συσκευής

Όταν δε χρησιμοποιείτε τη συσκευή σας, απενεργοποιήστε την. Όταν δε χρησιμοποιήσετε τη συσκευή για μεγαλύτερο χρονικό διάστημα, απενεργοποιείται αυτόματα.

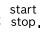
- ▶ Απενεργοποιήστε τη συσκευή με το .
- ✓ Η συσκευή απενεργοποιείται. Οι τρέχουσες λειτουργίες διακόπτονται.
- ✓ Στην οθόνη ενδείξεων εμφανίζεται η ώρα ή η ένδειξη της υπόλοιπης θερμότητας.

### 8.3 Έναρξη της λειτουργίας

Πρέπει να ξεκινήσετε κάθε λειτουργία.

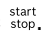
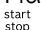
#### ΠΡΟΣΟΧΗ!

Το νερό πάνω στον πάτο του χώρου μαγειρέματος κατά τη λειτουργία της συσκευής με θερμοκρασίες πάνω από 120 °C, προκαλεί ζημιές στο εμαγιέ.

- ▶ Όταν υπάρχει νερό πάνω στον πάτο του χώρου μαγειρέματος, μην ξεκινήσετε καμία λειτουργία.
- ▶ Σκουπίστε το νερό από τον πάτο του χώρου μαγειρέματος, πριν τη λειτουργία.
- ▶ Ξεκινήστε τη λειτουργία με .
- ✓ Στην οθόνη ενδείξεων εμφανίζονται οι ρυθμίσεις.

### 8.4 Διακοπή της λειτουργίας

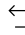

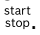
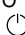
Μπορείτε να διακόψετε τη λειτουργία και να τη συνεχίσετε ξανά.

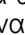
1. Για να διακόψετε τη λειτουργία, πατήστε .
2. Για να συνεχίσετε τη λειτουργία, πατήστε εκ νέου το .

### 8.5 Ρύθμιση του τρόπου λειτουργίας

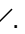
Αφού ενεργοποιήσετε τη συσκευή, εμφανίζεται στην οθόνη ενδείξεων το μενού.


1. Για να ξεφυλλίσετε στις διάφορες δυνατότητες επιλογής, σύρετε το δάκτυλό σας πάνω από την οθόνη ενδείξεων.

- Για να ξεφυλλίσετε το μενού και σε περαιτέρω δυνατότητες ρύθμισης, σύρετε το δάκτυλό σας προς τα δεξιά ή τα αριστερά.
- Για να ξεφυλλίσετε σε λίστες επιλογής, σύρετε το δάκτυλό σας προς τα κάτω ή προς τα πάνω.
- 2. Για να επιλέξετε μια λειτουργία, πατήστε τη λειτουργία στην οθόνη ενδείξεων.
- ✓ Ανάλογα με τη λειτουργία εμφανίζονται δυνατές τιμές ρύθμισης ή περαιτέρω επιλογές για επιλογή.
- 3. Για να πάτε μια ρύθμιση πίσω, όταν χρειάζεται, πατήστε .
- 4. Για να αλλάξετε τιμές ρύθμισης, χρησιμοποιήστε τον ψηφιακό δακτύλιο ρύθμισης:
  - Σύρετε το δάκτυλό σας πάνω από δακτύλιο ρύθμισης, ανάλογα με τις ανάγκες, προς τη φορά των δεικτών του ρολογιού ή αντίθετα με τη φορά των δεικτών του ρολογιού.
  - Ή πατήστε μια συγκεκριμένη θέση στον δακτύλιο ρύθμισης.
- 5. Επιβεβαιώστε τη ρύθμιση με .
- 6. Ξεκινήστε τη λειτουργία με .
- 7. Όταν τερματιστεί η λειτουργία:
  - Όταν χρειάζεται, μπορείτε να πραγματοποιήσετε περαιτέρω ρυθμίσεις και να ξεκινήσετε τη λειτουργία εκ νέου.
  - Όταν το φαγητό είναι έτοιμο, απενεργοποιήστε τη συσκευή με το .

**Σημείωση:** Μπορείτε να αποθηκεύσετε τις ρυθμίσεις ως "Αγαπημένα"  και να τις χρησιμοποιήσετε ξανά.  
→ "Αγαπημένα", Σελίδα 26

### 8.6 Ρύθμιση του τρόπου ψησίματος και της θερμοκρασίας

1. Στο μενού πατήστε το "Τρόποι ψησίματος".
2. Πατήστε τον επιθυμητό τρόπο ψησίματος.
3. Πατήστε τη θερμοκρασία σε °C ή ανάλογα με τον τρόπο ψησίματος τη βαθμίδα ρύθμισης.
4. Ρυθμίστε τη θερμοκρασία με τον δακτύλιο ρύθμισης.
5. Για να επιβεβαιώσετε τη ρυθμισμένη θερμοκρασία, πατήστε στην οθόνη ενδείξεων .  
Όταν χρειάζεται, μπορείτε να πραγματοποιήσετε περαιτέρω ρυθμίσεις:
  - → "Ταχεία θέρμανση", Σελίδα 16
  - → "Λειτουργίες χρόνου", Σελίδα 17
  - → "Ατμός", Σελίδα 18


- → "Λειτουργία αερισμού 'Crisp Finish'", Σελίδα 21
  - → "Θερμόμετρο ψησίματος", Σελίδα 21
6. Ξεκινήστε τη λειτουργία με <sup>start</sup>/<sub>stop</sub>.
- ✓ Η συσκευή αρχίζει να θερμαίνει.
  - ✓ Στην οθόνη ενδείξεων εμφανίζονται οι τιμές ρύθμισης και ο χρόνος, πόσο τρέχει ήδη η λειτουργία.
7. Όταν τερματιστεί η λειτουργία:
- Όταν χρειάζεται, μπορείτε να πραγματοποιήσετε περαιτέρω ρυθμίσεις και να ξεκινήσετε τη λειτουργία εκ νέου.
  - Όταν το φαγητό είναι έτοιμο, απενεργοποιήστε τη συσκευή με το .

**Σημείωση:** Τον καταλληλότερο τρόπο ψησίματος για το φαγητό σας, θα τον βρείτε στην περιγραφή των τρόπων ψησίματος.

→ "Τρόποι ψησίματος", Σελίδα 10



### Αλλαγή του τρόπου ψησίματος

Όταν αλλάξετε τον τρόπο ψησίματος, επαναφέρονται επίσης και οι άλλες ρυθμίσεις.

1. Πατήστε <sup>start</sup>/<sub>stop</sub>.
2. Πατήστε .
3. Πατήστε τον επιθυμητό τρόπο ψησίματος.
4. Ρυθμίστε εκ νέου τη λειτουργία και ξεκινήστε με <sup>start</sup>/<sub>stop</sub>.

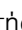
### Αλλαγή της θερμοκρασίας


Μετά την εκκίνηση της λειτουργίας μπορείτε να αλλάξετε οποτεδήποτε τη θερμοκρασία.

1. Πατήστε στην οθόνη ενδείξεων .
  2. Πατήστε τη θερμοκρασία.
  3. Αλλάξτε τη θερμοκρασία με τον δακτύλιο ρύθμισης.
  4. Για να επιβεβαιώσετε την αλλαγή, πατήστε στην οθόνη ενδείξεων .
- ✓ Η αλλαγή εισάγεται στη μνήμη της συσκευής.

### 8.7 Ένδειξη πληροφοριών

Στις περισσότερες περιπτώσεις μπορείτε να καλέσετε πληροφορίες για τις εκτελούμενες αυτή τη στιγμή λειτουργίες. Μερικές υποδείξεις δείχνει η συσκευή αυτόματα, π.χ. για την επιβεβαίωση ή ως προτροπή ή προειδοποίηση.

1. Πατήστε  "Πληροφορίες".
- ✓ Οι πληροφορίες εμφανίζονται για μερικά δευτερόλεπτα.

2. Για να ξεφυλλίσετε στην υπόδειξη σε περίπτωση μεγάλου περιεχομένου, σύρετε το δάχτυλο πάνω από την οθόνη ενδείξεων.
3. Όταν χρειάζεται, εγκαταλείψτε την υπόδειξη με .

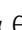
### 8.8 Χειρισμός σύμφωνα με το Sabbath

Όταν θέλετε να χειριστείτε τη συσκευή σας σύμφωνα με το Sabbath, χρησιμοποιήστε τις λειτουργίες χρόνου και αλλάξτε τη βασική ρύθμιση για τον φωτισμό.



**Σημείωση:** Όταν ανοίξετε την πόρτα της συσκευής κατά τη διάρκεια της λειτουργίας, η συσκευή σταματά να θερμαίνει. Όταν κλείσετε την πόρτα της συσκευής, η συσκευή συνεχίζει να θερμαίνει. Για να λειτουργήσετε τη συσκευή σας σύμφωνα με το Sabbath, ανοίξτε την πόρτα της συσκευής μόνο μετά τη λειτουργία.

1. Αλλάξτε τη βασική ρύθμιση "Φωτισμός" σε "Πάντοτε Off".  
→ "Βασικές ρυθμίσεις", Σελίδα 27  
Έτσι παραμένει ο φωτισμός στον χώρο μαγειρέματος κατά τη διάρκεια της λειτουργίας και όταν ανοίξετε την πόρτα της συσκευής πάντοτε απενεργοποιημένος.
2. Ρυθμίστε τον επιθυμητό τρόπο λειτουργίας.  
→ "Ρύθμιση του τρόπου λειτουργίας", Σελίδα 15  
→ "Ρύθμιση του τρόπου ψησίματος και της θερμοκρασίας", Σελίδα 15
3. Ανάλογα με τον τρόπο λειτουργίας, ρυθμίστε την επιθυμητή διάρκεια.  
→ "Ρύθμιση της διάρκειας", Σελίδα 17  
→ "Λειτουργίες χρόνου", Σελίδα 17
4. Ρυθμίστε με "Χρόνος λήξης" την ώρα, στην οποία θα τερματιστεί η λειτουργία.  
→ "Ρύθμιση της λήξης", Σελίδα 17  
→ "Λειτουργίες χρόνου", Σελίδα 17
5. Βάλτε το φαγητό στον χώρο μαγειρέματος, προτού η συσκευή να αρχίζει να θερμαίνει.
6. Ξεκινήστε τη λειτουργία με <sup>start</sup>/<sub>stop</sub>.
  - ✓ Η οθόνη ενδείξεων δείχνει τη διάρκεια μέχρι την έναρξη. Η συσκευή βρίσκεται σε θέση αναμονής.
  - ✓ Όταν έχει επιτευχθεί η ώρα έναρξης, ξεκινά η συσκευή να θερμαίνει και η διάρκεια αρχίζει να τρέχει.
7. Όταν τερματιστεί η λειτουργία, βγάλτε το φαγητό από τον χώρο μαγειρέματος. Μετά από περίπου 15 μέχρι 20 λεπτά απενεργοποιείται αυτόματα η συσκευή πλήρως.  
**Σημείωση:** Όταν χρειάζεται, αλλάξτε ξανά τη βασική ρύθμιση για τον φωτισμό.

## 9 Ταχεία θέρμανση

Για οικονομία χρόνου, μπορεί η ταχεία θέρμανση  σε περίπτωση ρυθμισμένων θερμοκρασιών πάνω από 100 °C να μειώσει τον χρόνο θέρμανσης.



Σε αυτούς τους τρόπους ψησίματος είναι δυνατή η ταχεία θέρμανση:

- Θερμός αέρας 4D 
- Επάνω/κάτω θέρμανση 

### 9.1 Ρύθμιση της ταχείας θέρμανσης

Για ένα ομοιόμορφο αποτέλεσμα μαγειρέματος, τοποθετήστε το φαγητό στον χώρο μαγειρέματος, αφού πρώτα ολοκληρωθεί η ταχεία θέρμανση.

**Σημείωση:** Ρυθμίστε μια διάρκεια, αφού πρώτα λήξει η ταχεία θέρμανση.

1. Ρυθμίστε έναν κατάλληλο τρόπο ψησίματος και μια θερμοκρασία από 100 °C και πάνω.  
Από μια ρυθμισμένη θερμοκρασία 200 °C, ενεργοποιείται αυτόματα πρόσθετα η ταχεία θέρμανση.
2. Πατήστε "Ταχεία θέρμανση".
  - ✓ Το σύμβολο  ανάβει κόκκινο.
3. Ξεκινήστε τη λειτουργία με <sup>start</sup>/<sub>stop</sub>.
  - ✓ Η ταχεία θέρμανση ξεκινά.
  - ✓ Όταν λήξει η ταχεία θέρμανση, ηχεί ένα σήμα. Το σύμβολο  γίνεται ξανά λευκό.



4. Τοποθετήστε το φαγητό μέσα στον χώρο μαγειρέματος.

## 10 Λειτουργίες χρόνου

Για μια λειτουργία μπορείτε να ρυθμίσετε τη διάρκεια και την ώρα, στην οποία η λειτουργία πρέπει να είναι έτοιμη. Το ρολόι συναγερμού ρυθμίζεται ανεξάρτητα από τη λειτουργία.

Λειτουργία χρόνου	Χρήση
Διάρκεια ☹	Όταν ρυθμίσετε για τη λειτουργία μια διάρκεια, σταματά η συσκευή μετά τη λήξη της διάρκειας αυτόματα να θερμαίνει.
Λήξη ☺	Για τη διάρκεια μπορείτε να ρυθμίσετε μια ώρα, στην οποία λήγει η λειτουργία. Η συσκευή ξεκινά αυτόματα, έτσι ώστε η λειτουργία να είναι έτοιμη την επιθυμητή ώρα.
Ρολόι συναγερμού ⌚	Μπορείτε να ρυθμίσετε το ρολόι συναγερμού ανεξάρτητα από τη λειτουργία. Δεν επηρεάζει τη συσκευή.

### 10.1 Ρύθμιση της διάρκειας

Τη διάρκεια για τη λειτουργία μπορείτε να τη ρυθμίσετε σε μέχρι και 24 ώρες.

**Προϋπόθεση:** Έχουν ρυθμιστεί ένας τρόπος λειτουργίας και μια θερμοκρασία ή βαθμίδα.

1. Πατήστε ☹ "Διάρκεια".
2. Για τη ρύθμιση της διάρκειας, πατήστε την αντίστοιχη τιμή χρόνου, π.χ. ένδειξη ωρών "h" ή ένδειξη λεπτών "m".
  - ✓ Η επιλεγμένη τιμή είναι μαρκαρισμένη μπλε.
3. Ρυθμίστε τη διάρκεια με τον δακτύλιο ρύθμισης. Όταν χρειάζεται, επαναφέρετε την τιμή ρύθμισης με ☺.
4. Για να επιβεβαιώσετε τη ρυθμισμένη διάρκεια, πατήστε στην οθόνη ενδείξεων ✓.
5. Ξεκινήστε τη λειτουργία με <sup>start</sup>/<sub>stop</sub>.
- ✓ Η συσκευή αρχίζει να θερμαίνει και η διάρκεια τρέχει.
- ✓ Όταν η διάρκεια λήξει, ηχεί ένα σήμα. Στην οθόνη ενδείξεων εμφανίζεται μια υπόδειξη, ότι η λειτουργία έχει τερματιστεί.
6. Όταν η διάρκεια έχει λήξει:
  - Όταν χρειάζεται, μπορείτε να πραγματοποιήσετε περαιτέρω ρυθμίσεις και να ξεκινήσετε τη λειτουργία εκ νέου.
  - Όταν το φαγητό είναι έτοιμο, απενεργοποιήστε τη συσκευή με το ☺.

### Αλλαγή της διάρκειας

Μπορείτε να αλλάξετε οποτεδήποτε τη διάρκεια.

1. Πατήστε στην οθόνη ενδείξεων ^.
2. Πατήστε τη διάρκεια ☹.
3. Αλλάξτε τη διάρκεια με τον δακτύλιο ρύθμισης.

### Διακοπή της ταχείας θέρμανσης

1. Πατήστε στην οθόνη ενδείξεων ^.
2. Πατήστε "Ταχεία θέρμανση".
- ✓ Το σύμβολο ☹ γίνεται ξανά λευκό.

4. Για να επιβεβαιώσετε την αλλαγή, πατήστε στην οθόνη ενδείξεων ✓.
- ✓ Η αλλαγή εισάγεται στη μνήμη της συσκευής.

### Διακοπή της διάρκειας

Μπορείτε να διακόψετε οποτεδήποτε τη διάρκεια.

1. Πατήστε στην οθόνη ενδείξεων ^.
2. Πατήστε τη διάρκεια ☹.
3. Επαναφέρετε τη διάρκεια με ☺.
 

**Σημείωση:** Σε περίπτωση τρόπων λειτουργίας, που χρειάζονται πάντοτε μια διάρκεια, επαναφέρει η συσκευή τη διάρκεια στην προρυθμισμένη τιμή.
4. Για να επιβεβαιώσετε την αλλαγή, πατήστε στην οθόνη ενδείξεων ✓.
- ✓ Η αλλαγή εισάγεται στη μνήμη της συσκευής.

### 10.2 Ρύθμιση της λήξης

Την ώρα, στην οποία η διάρκεια της λειτουργίας πρέπει να είναι έτοιμη, μπορείτε να τη μετατοπίσετε μέχρι και 24 ώρες.

#### Υποδείξεις

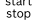
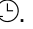
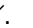
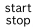
- Για ένα καλό αποτέλεσμα μαγειρέματος, μη μετατοπίσετε άλλο την ώρα, όταν η λειτουργία έχει ήδη ξεκινήσει.
- Για να μη χαλάνε τα τρόφιμα, μην τα αφήνετε για πολύ μέσα στον χώρο μαγειρέματος.

#### Προϋποθέσεις

- Έχουν ρυθμιστεί ένας τρόπος λειτουργίας και μια θερμοκρασία ή βαθμίδα.
  - Μια διάρκεια είναι ρυθμισμένη.
1. Πατήστε ☺ "Χρόνος λήξης".
  2. Για τη ρύθμιση της ώρας, πατήστε την ένδειξη ωρών ή την ένδειξη λεπτών.
    - ✓ Η επιλεγμένη τιμή είναι μαρκαρισμένη μπλε.
  3. Μετατοπίστε την ώρα με τον δακτύλιο ρύθμισης. Όταν χρειάζεται, επαναφέρετε την τιμή ρύθμισης με ☺.
  4. Για να επιβεβαιώσετε τη ρυθμισμένη ώρα, πατήστε στην οθόνη ενδείξεων ✓.
  5. Ξεκινήστε τη λειτουργία με <sup>start</sup>/<sub>stop</sub>.
    - ✓ Η οθόνη ενδείξεων δείχνει τη διάρκεια μέχρι την έναρξη. Η συσκευή βρίσκεται σε θέση αναμονής.
    - ✓ Όταν έχει επιτευχθεί η ώρα έναρξης, ξεκινά η συσκευή να θερμαίνει και η διάρκεια αρχίζει να τρέχει.
    - ✓ Όταν η διάρκεια λήξει, ηχεί ένα σήμα. Στην οθόνη ενδείξεων εμφανίζεται μια υπόδειξη, ότι η λειτουργία έχει τερματιστεί.
  6. Όταν η διάρκεια έχει λήξει:
    - Όταν χρειάζεται, μπορείτε να πραγματοποιήσετε περαιτέρω ρυθμίσεις και να ξεκινήσετε τη λειτουργία εκ νέου.
    - Όταν το φαγητό είναι έτοιμο, απενεργοποιήστε τη συσκευή με το ☺.

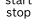
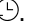

## Αλλαγή της λήξης

Για ένα καλό αποτέλεσμα μαγειρέματος, αλλάζετε τον ρυθμισμένο χρόνο λήξης μόνο, προτού η λειτουργία ξεκινήσει και η διάρκεια αρχίσει να τρέχει.

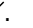
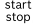
1. Σταματήστε τη λειτουργία με το .
2. Πατήστε τον χρόνο λήξης .
3. Αλλάξτε τον χρόνο λήξης με τον δακτύλιο ρύθμισης.
4. Για να επιβεβαιώσετε την αλλαγή, πατήστε στην οθόνη ενδείξεων .
5. Ξεκινήστε τη λειτουργία με το .

## Διακοπή της λήξης

Μπορείτε να διαγράψετε οποτεδήποτε τον ρυθμισμένο χρόνο λήξης.

1. Σταματήστε τη λειτουργία με το .
2. Πατήστε τον χρόνο λήξης .
3. Επαναφέρετε τον χρόνο λήξης με .

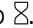
**Σημείωση:** Σε περίπτωση τρόπων λειτουργίας, που χρειάζονται πάντοτε μια διάρκεια, επαναφέρει η συσκευή την ώρα, στην οποία λήγει η διάρκεια, στην επόμενη δυνατή ώρα.



4. Για να επιβεβαιώσετε την αλλαγή, πατήστε στην οθόνη ενδείξεων .
5. Ξεκινήστε τη λειτουργία με το .

## 10.3 Ρύθμιση του ρολογιού συναγερμού

Το ρολόι συναγερμού λειτουργεί ανεξάρτητα από τη λειτουργία. Μπορείτε να ρυθμίσετε το ρολόι συναγερμού μέχρι 24 ώρες. Το ρολόι συναγερμού έχει ένα δικό του σήμα, έτσι ώστε να ακούτε, εάν έχει λήξει το ρολόι συναγερμού ή μια διάρκεια.


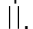

**Προϋπόθεση:** Εάν η συσκευή είναι απενεργοποιημένη, πιέστε πρώτα την οθόνη. Το πλήκτρο ανάβει.

1. Πατήστε το .
  2. Για τη ρύθμιση του ρολογιού συναγερμού, πατήστε στην οθόνη ενδείξεων την αντίστοιχη τιμή χρόνου, π.χ. ένδειξη λεπτών "m" ή ένδειξη δευτερολέπτων "s".
- ✓ Η επιλεγμένη τιμή είναι μαρκαρισμένη μπλε.

3. Ρυθμίστε το ρολόι συναγερμού με τον δακτύλιο ρύθμισης.
  - Για να ρυθμίσετε ακριβείς τιμές ρύθμισης, π.χ. την ώρα με ακρίβεια δευτερολέπτου, κρατήστε πατημένη την αντίστοιχη περιοχή στον δακτύλιο ρύθμισης για περίπου 1 - 2 δευτερόλεπτα. Οι ακριβείς τιμές ρύθμισης εμφανίζονται με κουκκίδες.
  - Όταν χρειάζεται, επαναφέρετε την τιμή ρύθμισης με .
4. Για να ξεκινήσετε το ρολόι συναγερμού, πατήστε στην οθόνη ενδείξεων .
  - ✓ Το ρολόι συναγερμού τρέχει.
  - ✓ Όταν η συσκευή είναι απενεργοποιημένη, παραμένει το ρολόι συναγερμού φανερό στην οθόνη ενδείξεων.
  - ✓ Όταν η συσκευή είναι ενεργοποιημένη, βρίσκονται οι ρυθμίσεις της τρέχουσας λειτουργίας στην οθόνη ενδείξεων. Το ρολόι συναγερμού εμφανίζεται στην ένδειξη κατάστασης.
  - ✓ Μόλις λήξει το ρολόι συναγερμού, ηχεί ένα σήμα. Στην οθόνη ενδείξεων εμφανίζεται μια υπόδειξη, ότι το ρολόι συναγερμού έχει τερματιστεί.



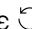
## Αλλαγή του ρολογιού συναγερμού

Μπορείτε να αλλάξετε οποτεδήποτε το ρολόι συναγερμού.

1. Όταν το ρολόι συναγερμού τρέχει στο παρασκήνιο, επιλέξτε προηγουμένως το ρολόι συναγερμού με .
2. Πατήστε .
3. Αλλάξτε το ρολόι συναγερμού με τον δακτύλιο ρύθμισης.
4. Επιβεβαιώστε με .

## Διακοπή του ρολογιού συναγερμού

Μπορείτε να διακόψετε οποτεδήποτε το ρολόι συναγερμού.

1. Όταν το ρολόι συναγερμού τρέχει στο παρασκήνιο, επιλέξτε προηγουμένως το ρολόι συναγερμού με .
2. Πατήστε .
3. Επαναφέρετε το ρολόι συναγερμού με .

# 11 Ατμός

Με ατμό μαγειρεύετε φαγητά πολύ προσεκτικά. Μπορείτε να χρησιμοποιήσετε τους τρόπους ψησίματος με ατμό ή να ενεργοποιήσετε την προσθήκη ατμού για ορισμένους τρόπους ψησίματος.

## ΠΡΟΕΙΔΟΠΟΙΗΣΗ – Κίνδυνος ζεματίσματος!

Κατά το άνοιγμα της πόρτας της συσκευής μπορεί να εξέλθει καυτός ατμός. Ο ατμός, ανάλογα με τη θερμοκρασία, δε φαίνεται.

- ▶ Ανοίγετε προσεκτικά την πόρτα της συσκευής.
- ▶ Κρατάτε τα παιδιά μακριά.

## 11.1 Πριν από κάθε λειτουργία ατμού

Βεβαιωθείτε πριν από κάθε λειτουργία με ατμό, ότι η συσκευή τροφοδοτείται επαρκώς με νερό.

## Πλήρωση του δοχείου νερού

### ΠΡΟΕΙΔΟΠΟΙΗΣΗ – Κίνδυνος πυρκαγιάς!

Οι ατμοί εύφλεκτων υγρών μπορούν να αναφλεχτούν στο χώρο μαγειρέματος μέσω των καυτών επιφανειών (απότομη εξάτμιση). Η πόρτα της συσκευής μπορεί να ανοίξει απότομα. Καυτός ατμός και φλόγες μπορεί να εξέλθουν.


- ▶ Μην βάζετε στο δοχείο νερού εύφλεκτα υγρά (π.χ. οινοπνευματώδη ποτά).
- ▶ Προσθέτετε στο δοχείο νερού αποκλειστικά νερό ή το διάλυμα υλικού απασβέστωσης που συνιστούμε.

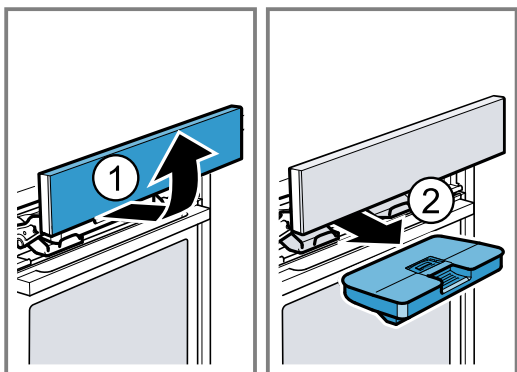
### ΠΡΟΕΙΔΟΠΟΙΗΣΗ – Κίνδυνος εγκαύματος!

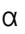

Κατά τη διάρκεια της λειτουργίας της συσκευής, μπορεί να ζεσταθεί το δοχείο νερού.

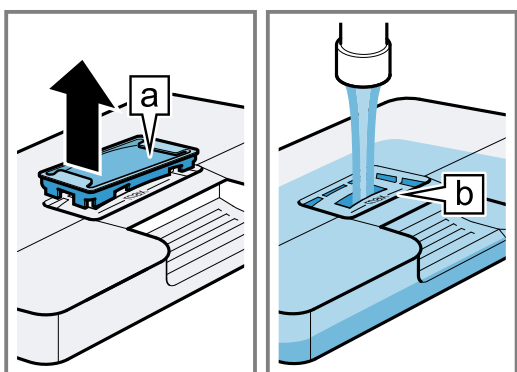
- ▶ Μετά από μια προηγούμενη λειτουργία της συσκευής, περιμένετε μέχρι να κρυώσει το δοχείο νερού.
- ▶ Αφαιρέστε το δοχείο νερού από τη θήκη του δοχείου.

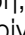
**Προϋπόθεση:** Η σκληρότητα του νερού έχει ρυθμιστεί σωστά.

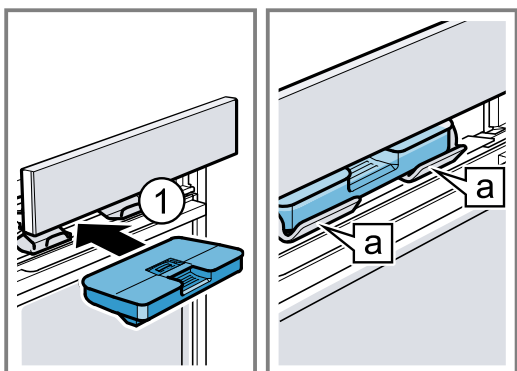
1. Πατήστε το .
- ✓ Η κονσόλα χειρισμού σπρώχνετε αυτόματα προς τα μπροστά.
2. Τραβήξτε την κονσόλα χειρισμού με τα δύο χέρια προς τα μπροστά και στη συνέχεια σπρώξτε την προς τα επάνω, μέχρι να ασφαλίσει ①.
3. Τραβήξτε το δοχείο νερού από τη θήκη δοχείου ②.



4. Πιέστε το κάλυμμα στο δοχείο νερού κατά μήκος της στεγανοποίησης, για να μην μπορεί να χυθεί νερό από το δοχείο νερού.
5. Αφαιρέστε το κάλυμμα  στο δοχείο νερού.
6. Πληρώστε το δοχείο νερού μέχρι το μαρκάρισμα "max"  με νερό.



7. Τοποθετήστε ξανά το κάλυμμα στο άνοιγμα στο δοχείο νερού.
8. Τοποθετήστε το γεμάτο δοχείο νερού ①. Προσέξτε σε αυτή την περίπτωση, να ασφαλίσει το δοχείο νερού πίσω από τα στηρίγματα .



9. Σπρώξτε την κονσόλα χειρισμού αργά προς τα κάτω, μετά πιέστε την προς τα πίσω, μέχρι να κλείσει εντελώς.

## 11.2 Δυνατότητες ρύθμισης με ατμό

Μπορείτε να παρασκευάσετε με διάφορους τρόπους το φαγητό σας με ατμό.

### Τρόποι ψησίματος με ατμό


Είναι διαθέσιμοι διάφοροι τρόποι ψησίματος με ατμό, με τους οποίους παρασκευάζονται προσεκτικά τα φαγητά με καυτό ατμό.

#### ΠΡΟΣΟΧΗ!

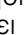
Κατά τη λειτουργία με τους τρόπους ψησίματος με ατμό δημιουργείται πολύς ατμός. Το συμπύκνωμα, που μαζεύεται στο κανάλι σταξίματος κάτω από τον χώρο μαγειρέματος, μπορεί να ξεχειλίσει και να προκαλέσει ζημιά σε γειτονικά ντουλάπια.

- ▶ Κατά τη διάρκεια της λειτουργίας μην ανοίγετε την πόρτα της συσκευής ή ανοίγετέ την όσο το δυνατόν λιγότερες φορές.

#### Ξαναζέσταμα

Με το "Ξαναζέσταμα"  ξαναζεσταίνετε τα ήδη μαγειρεμένα φαγητά χωρίς απώλειες ή ξαναψηνείτε τα αρτοσκευάσματα της προηγούμενης ημέρας.

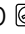


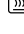
#### Φούσκωμα της ζύμης

Με τον τρόπο ψησίματος με ατμό "Φούσκωμα της ζύμης"  φουσκώνει η ζύμη μαγιάς αρκετά γρηγορότερα απ' ό,τι στη θερμοκρασία περιβάλλοντος και δε στεγνώνει.

#### Προσθήκη ατμού

Κατά το μαγείρεμα με προσθήκη ατμού προσθέτει η συσκευή σε διαφορετικά χρονικά διαστήματα ατμό στον χώρο μαγειρέματος. Το φαγητό αποκτά μια τραγανή κρούστα και μια γυαλιστερή επιφάνεια. Το κρέας γίνεται εσωτερικά ζουμερό και μαλακό και μειώνει τον όγκο του μόνο ελάχιστα.

Μπορείτε να συνδυάσετε την προσθήκη ατμού με τις ακόλουθες λειτουργίες:


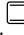

- Τρόποι ψησίματος → Σελίδα 15
  - Θερμός αέρας 4D 
  - Επάνω/Κάτω θέρμανση 
  - Συνδυασμός θερμού αέρα/γκριλ 
  - Διατήρηση θερμότητας 
- → "Φαγητά", Σελίδα 24
- → "Θερμόμετρο ψησίματος", Σελίδα 21

#### Ριπή ατμού

Με τη ριπή ατμού μπορείτε να προσθέσετε προσωρινά στοχευμένα εντατικό ατμό. Ιδιαίτερα το ψωμί και τα ψωμάκια φουσκώνουν ωραία, γίνονται τραγανά και αποκτούν ένα όμορφο χρώμα.

Η συσκευή διοχετεύει για περίπου 3 μέχρι 5 λεπτά ατμό στον χώρο μαγειρέματος. Ανάλογα τη λειτουργία, μπορείτε να ενεργοποιήσετε τη ριπή ατμού πολλαπλές φορές.


Μπορείτε να συνδυάσετε τη ριπή ατμού με τις ακόλουθες λειτουργίες:

- Τρόποι ψησίματος → Σελίδα 15
  - Θερμός αέρας 4D 
  - Επάνω/κάτω θέρμανση 
  - Συνδυασμός θερμού αέρα/γκριλ 
- → "Θερμόμετρο ψησίματος", Σελίδα 21

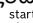
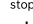

**Σημείωση:** Χρησιμοποιείτε τη ριπή ατμού μόνο σε περίπτωση θερμοκρασιών του χώρου μαγειρέματος πάνω από 120 °C.

## 11.3 Ρύθμιση της προσθήκης ατμού

### Προϋποθέσεις



- Προσέξτε τα στοιχεία για τον εκάστοτε τρόπο λειτουργίας.  
→ "Δυνατότητες ρύθμισης με ατμό", Σελίδα 19
  - Το δοχείο νερού είναι γεμάτο. Όταν αδειάσει το δοχείο νερού κατά τη διάρκεια της λειτουργίας, εμφανίζεται στην οθόνη ενδείξεων μια υπόδειξη. Η λειτουργία συνεχίζεται χωρίς προσθήκη ατμού.  
→ "Πλήρωση του δοχείου νερού", Σελίδα 18
1. Στο μενού πατήστε τον επιθυμητό τρόπο λειτουργίας.
  2. Πραγματοποιήστε τις ρυθμίσεις για τον τρόπο λειτουργίας, π.χ. τρόπος ψησίματος και θερμοκρασία.
  3. Πατήστε  "Προσθήκη ατμού".
  4. Ρυθμίστε τη βαθμίδα ατμού με τον δακτύλιο ρύθμισης.

Βαθμίδα ατμού	Προσθήκη ατμού
1	Μικρή
2	Μέτρια
3	Μεγάλη

5. Για να επιβεβαιώσετε τη ρυθμισμένη βαθμίδα ατμού, πατήστε στην οθόνη ενδείξεων ✓.
6. Ξεκινήστε τη λειτουργία με  <sup>start</sup>  <sub>stop</sub>.
- ✓ Η συσκευή αρχίζει να θερμαίνει.
- ✓ Στην οθόνη ενδείξεων εμφανίζονται οι τιμές ρύθμισης και ο χρόνος, πόσο τρέχει ήδη η λειτουργία.
7. Όταν το φαγητό είναι έτοιμο, απενεργοποιήστε τη συσκευή με το .
8. Αδειάστε το δοχείο νερού και στεγνώστε τον χώρο μαγειρέματος.  
→ "Μετά από κάθε λειτουργία ατμού", Σελίδα 20

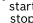
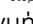

### Αλλαγή της προσθήκης ατμού

Μπορείτε να αλλάξετε ή απενεργοποιήσετε οποτεδήποτε την προσθήκη ατμού.






1. Πατήστε στην οθόνη ενδείξεων .
2. Πατήστε την προσθήκη ατμού .
3. Αλλάξτε ή απενεργοποιήστε την προσθήκη ατμού με τον δακτύλιο ρύθμισης.
4. Για να επιβεβαιώσετε την αλλαγή, πατήστε στην οθόνη ενδείξεων ✓.
- ✓ Η αλλαγή εισάγεται στη μνήμη της συσκευής.

## 11.4 Ρύθμιση της ριπής ατμού

### Προϋποθέσεις




- Προσέξτε τα στοιχεία για τον εκάστοτε τρόπο λειτουργίας.  
→ "Δυνατότητες ρύθμισης με ατμό", Σελίδα 19
  - Το δοχείο νερού είναι γεμάτο. Όταν αδειάσει το δοχείο νερού κατά τη διάρκεια της λειτουργίας, εμφανίζεται στην οθόνη ενδείξεων μια υπόδειξη. Η λειτουργία διακόπτεται.  
→ "Πλήρωση του δοχείου νερού", Σελίδα 18
1. Στο μενού πατήστε τον επιθυμητό τρόπο λειτουργίας.
  2. Πραγματοποιήστε τις ρυθμίσεις για τον τρόπο λειτουργίας, π.χ. τρόπος ψησίματος και θερμοκρασία.
  3. Ξεκινήστε τη λειτουργία με  <sup>start</sup>  <sub>stop</sub>.
  4. Την επιθυμητή χρονική στιγμή πατήστε στην οθόνη ενδείξεων .

Χρησιμοποιήστε τη ριπή ατμού, όταν θερμανθεί πλήρως η συσκευή.

5. Πατήστε  "Ριπή ατμού".
- ✓ Το σύμβολο  ανάβει κόκκινο και η συσκευή θερμαίνει το νερό.
6. Όταν το νερό έχει θερμανθεί, πατήστε ξανά  "Ριπή ατμού".  
**Σημείωση:** Όταν η ταχεία θέρμανση  είναι ενεργοποιημένη, η ριπή ατμού μπορεί να ενεργοποιηθεί, αφού πρώτα τερματιστεί η ταχεία θέρμανση.
- ✓ Η ριπή ατμού ενεργοποιείται και η συσκευή διοχετεύει για περίπου 3 μέχρι 5 λεπτά ατμό στον χώρο μαγειρέματος.
- ✓ Όταν τερματιστεί η ριπή ατμού, συνεχίζει η λειτουργία κανονικά. Ανάλογα με τη λειτουργία μπορεί η ριπή ατμού, όταν χρειάζεται, να ενεργοποιηθεί ξανά.
7. Όταν το φαγητό είναι έτοιμο, απενεργοποιήστε τη συσκευή με το .
8. Αδειάστε το δοχείο νερού και στεγνώστε τον χώρο μαγειρέματος.  
→ "Μετά από κάθε λειτουργία ατμού", Σελίδα 20

### Διακοπή της ριπής ατμού

Μπορείτε να διακόψετε οποτεδήποτε τη ριπή ατμού.

1. Πατήστε στην οθόνη ενδείξεων .
2. Πατήστε  "Ριπή ατμού".
- ✓ Το σύμβολο  γίνεται ξανά λευκό.
- ✓ Η λειτουργία συνεχίζεται χωρίς τη ριπή ατμού.

## 11.5 Μετά από κάθε λειτουργία ατμού

Στεγνώνετε τη συσκευή μετά από κάθε λειτουργία με ατμό.

**Σημείωση:** Μετά τη λειτουργία με ατμό μπορεί να παραμείνουν ίχνη από άλατα ασβεστίου στον χώρο μαγειρέματος. Η ικανότητα λειτουργίας της συσκευής δεν επηρεάζεται από αυτό. Μπορείτε να απομακρύνετε τα ίχνη από άλατα ασβεστίου με ζεστό νερό ή ένα εμποτισμένο σε ξίδι πανί. Προσέξτε τα στοιχεία σχετικά σχετικά με τον καθαρισμό.

→ "Καθαρισμός και φροντίδα", Σελίδα 30

### Άδειασμα του δοχείου νερού

#### ΠΡΟΕΙΔΟΠΟΙΗΣΗ – Κίνδυνος εγκαύματος!

Κατά τη διάρκεια της λειτουργίας της συσκευής, μπορεί να ζεσταθεί το δοχείο νερού.

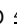
- ▶ Μετά από μια προηγούμενη λειτουργία της συσκευής, περιμένετε μέχρι να κρυώσει το δοχείο νερού.
- ▶ Αφαιρέστε το δοχείο νερού από τη θήκη του δοχείου.

#### ΠΡΟΣΟΧΗ!

Το στέγνωμα του δοχείου νερού μέσα στον ζεστό χώρο μαγειρέματος, οδηγεί σε ζημιές στο δοχείο νερού.

- ▶ Μη στεγνώνετε το δοχείο νερού μέσα στον ζεστό χώρο μαγειρέματος.

Ο καθαρισμός του δοχείου νερού στο πλυντήριο πιάτων, προκαλεί ζημιές.

- ▶ Μην καθαρίζετε το δοχείο νερού στο πλυντήριο πιάτων.
  - ▶ Καθαρίζετε το δοχείο νερού με ένα μαλακό πανί και συνηθισμένο υγρό καθαρισμού πιάτων.
1. Ανοίξτε την κονσόλα χειρισμού με το .
  2. Αφαιρέστε το δοχείο νερού.
  3. Αφαιρέστε προσεκτικά το καπάκι του δοχείου νερού.

4. Αδειάστε το δοχείο νερού, καθαρίστε το με ένα υγρό καθαρισμού πιάτων και ξεπλύνετε το καλά με καθαρό νερό.
5. Στεγνώστε όλα τα μέρη με ένα μαλακό πανί.
6. Στεγνώστε, σκουπίζοντας, τη στεγανοποίηση στο καπάκι.
7. Αφήστε το δοχείο νερού να στεγνώσει με ανοιχτό το καπάκι.
8. Τοποθετήστε το καπάκι πάνω στο δοχείο νερού και πιέστε το.
9. Τοποθετήστε το δοχείο νερού και κλείστε την κονσόλα χειρισμού.

### Στέγνωμα του καναλιού σταξίματος

#### ⚠ ΠΡΟΕΙΔΟΠΟΙΗΣΗ – Κίνδυνος εγκαύματος!

Η συσκευή ζεσταίνεται κατά τη διάρκεια της λειτουργίας.

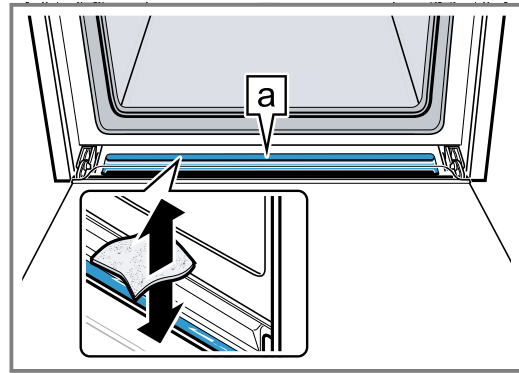
- ▶ Πριν τον καθαρισμό αφήστε τη συσκευή να κρυώσει.

**Προϋπόθεση:** Ο χώρος μαγειρέματος έχει κρυώσει.

1. Ανοίξτε την πόρτα της συσκευής.

#### 2. Σημείωση:

Το κανάλι σταξίματος [a] βρίσκεται κάτω από τον χώρο μαγειρέματος.



Απορροφήστε το νερό στο κανάλι σταξίματος [a] με ένα απορροφητικό πανί και σκουπίστε το προσεκτικά.

### Στέγνωμα του χώρου μαγειρέματος

Στεγνώνετε τον χώρο μαγειρέματος μετά από κάθε λειτουργία με ατμό.

- ▶ Στεγνώστε τον χώρο μαγειρέματος με το χέρι ή χρησιμοποιήστε τη λειτουργία στεγνώματος.  
→ "Στέγνωμα", Σελίδα 35

## 12 Λειτουργία αερισμού "Crisp Finish"

Η λειτουργία αερισμού "Crisp Finish" ⇒ αφαιρεί από τον χώρο μαγειρέματος υγρασία, έτσι ώστε το φαγητό σας γίνεται πιο τραγανό.

Ο καυτός ατμός, που μπορεί να διαφύγει κατά το άνοιγμα της πόρτας της συσκευής, μειώνεται.

### 12.1 Κατάλληλοι τρόποι ψησίματος με λειτουργία αερισμού

Για τη λειτουργία αερισμού είναι κατάλληλοι μόνο ορισμένοι τρόποι ψησίματος.

Σε αυτούς τους τρόπους ψησίματος μπορείτε να χρησιμοποιήσετε τη λειτουργία αερισμού:

- Θερμός αέρας 4D [D]
- Επάνω/κάτω θέρμανση [□]
- Συνδυασμός θερμού αέρα/γκριλ [✱]
- Βαθμίδα πίτσας [D]

### 12.2 Ρύθμιση της λειτουργίας αερισμού

Μπορείτε να ενεργοποιήσετε πρόσθετα οποτεδήποτε τη λειτουργία αερισμού, επίσης και μετά την εκκίνηση της λειτουργίας.

1. Ρυθμίστε έναν κατάλληλο τρόπο ψησίματος και μια θερμοκρασία.

Σε περίπτωση που χρειάζεται, μπορείτε να πραγματοποιήσετε περαιτέρω ρυθμίσεις και να τις συνδυάσετε με τη λειτουργία αερισμού.

Η προσθηκη ατμού δεν μπορεί να συνδυαστεί με τη λειτουργία αερισμού.

2. Πατήστε ⇒ "Crisp Finish".

✓ Το σύμβολο ⇒ ανάβει κόκκινο.

3. Ξεκινήστε τη λειτουργία με <sup>start</sup>stop.

✓ Η συσκευή αρχίζει να θερμαίνεται.

✓ Στην οθόνη ενδείξεων εμφανίζονται οι τιμές ρύθμισης.

4. Όταν το φαγητό είναι έτοιμο, απενεργοποιήστε τη συσκευή με το ☺.

**Σημείωση:** Κατά τη διάρκεια της λειτουργίας μπορεί να ακούγονται δυνατοί θόρυβοι του ανεμιστήρα.

### Διακοπή της λειτουργίας αερισμού

Μπορείτε να απενεργοποιήσετε οποτεδήποτε τη λειτουργία αερισμού.

1. Πατήστε στην οθόνη ενδείξεων ^.

2. Πατήστε ⇒ "Crisp Finish".

✓ Το σύμβολο ⇒ γίνεται ξανά λευκό.

✓ Η λειτουργία συνεχίζεται χωρίς τη λειτουργία αερισμού.

## 13 Θερμόμετρο ψησίματος

Μαγειρέψτε με μεγάλη ακρίβεια, τοποθετώντας το θερμόμετρο ψησίματος <sup>℞</sup> στο φαγητό και ρυθμίζοντας στη συσκευή μια θερμοκρασία του πυρήνα. Το θερμόμετρο ψησίματος μετρά τη θερμοκρασία του πυρήνα στο εσωτερικό του φαγητού. Μόλις επιτευχθεί η ρυθμισμένη θερμοκρασία πυρήνα στο φαγητό, σταματά η συσκευή αυτόματα να θερμαίνεται.

### 13.1 Κατάλληλοι τρόποι ψησίματος με θερμόμετρο ψησίματος

Για τη λειτουργία με το θερμόμετρο ψησίματος είναι κατάλληλοι μόνο ορισμένοι τρόποι ψησίματος.

Σε αυτούς τους τρόπους ψησίματος μπορείτε να χρησιμοποιήσετε το θερμόμετρο ψησίματος:

- Θερμός αέρας 4D [D]

- Επάνω/Κάτω θέρμανση ☐
- Απαλός θερμός αέρας ☐
- Απαλή επάνω/κάτω θέρμανση ☐
- Συνδυασμός θερμού αέρα/γκριλ ☐
- Βαθμίδα πίτσας ☐
- Ελαφρό μαγείρεμα ☐
- Κάτω θέρμανση ☐
- Διατήρηση θερμότητας ☐
- Ξαναζέσταμα ☐

### 13.2 Σύνδεση θερμόμετρου ψησίματος

Χρησιμοποιήστε το συμπαραδιδόμενο θερμόμετρο ψησίματος ή παραγγείλετε ένα κατάλληλο θερμόμετρο ψησίματος μέσω της υπηρεσίας εξυπηρέτησης πελατών μας.

#### ⚠ ΠΡΟΕΙΔΟΠΟΙΗΣΗ – Κίνδυνος ηλεκτροπληξίας!

Σε περίπτωση ενός λάθους θερμομέτρου ψησίματος μπορεί να υποστεί ζημιά η μόνωση.

- ▶ Χρησιμοποιείτε μόνο το θερμόμετρο ψησίματος που προορίζεται για αυτή τη συσκευή.

#### ΠΡΟΣΟΧΗ!

Το θερμόμετρο ψησίματος μπορεί να πάθει ζημιά.

- ▶ Μη μαγκώσετε το καλώδιο του θερμόμετρου ψησίματος.
- ▶ Για να μην υποστεί ζημιά το θερμόμετρο ψησίματος λόγω της μεγάλης θερμότητας, πρέπει η απόσταση μεταξύ του θερμαντικού σώματος του γκριλ και του θερμόμετρου ψησίματος να είναι μερικά εκατοστά. Το κρέας μπορεί κατά τη διάρκεια του μαγειρέματος να φουσκώσει.

#### ⚠ ΠΡΟΕΙΔΟΠΟΙΗΣΗ – Κίνδυνος τραυματισμού!

Το θερμόμετρο ψησίματος είναι μυτερό.

- ▶ Χειριστείτε προσεκτικά το θερμόμετρο ψησίματος.

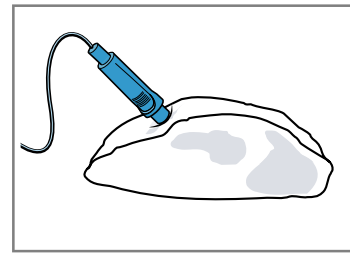
**Σημείωση:** Όταν οι ράγες εξόδου είναι τοποθετημένες στο ύψος 3, δεν μπορείτε να τοποθετήσετε το θερμόμετρο ψησίματος στον χώρο μαγειρέματος. Αφαιρέστε τις ράγες εξόδου ή τοποθετήστε τις σε ένα άλλο ύψος.  
→ "Οδηγοί", Σελίδα 38

1. Τοποθετήστε το θερμόμετρο ψησίματος μέσα στο φαγητό.  
Το θερμόμετρο ψησίματος έχει τρία σημεία μέτρησης. Προσέξτε, να βρίσκεται τοποθετημένο τουλάχιστον στο μεσαίο σημείο μέτρησης μέσα στο φαγητό.

Λεπτά κομμάτια κρέατος	Τοποθετήστε το θερμόμετρο ψησίματος πλευρικά στο πιο χοντρό σημείο μέσα στο κρέας.
------------------------	--

Χοντρά κομμάτια κρέατος

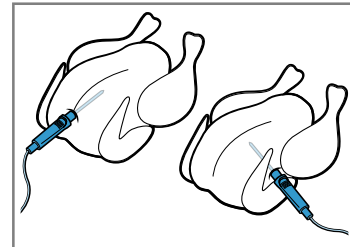
Τοποθετήστε το θερμόμετρο ψησίματος από επάνω λοξά μέχρι τέρμα μέσα στο κρέας.



**Σημείωση:** Όταν θέλετε να γυρίσετε το φαγητό, τοποθετήστε το θερμόμετρο ψησίματος στα πλάγια του φαγητού, έτσι ώστε να μη χρειάζεται να απομακρυνθεί κατά το γύρισμα.

Πουλερικά

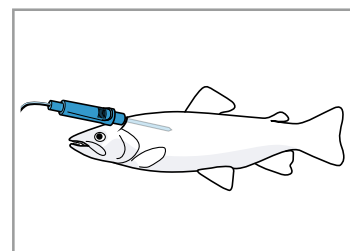
Τοποθετήστε το θερμόμετρο ψησίματος μέχρι τέρμα μέσα στο πιο χοντρό σημείο του στήθους του πουλερικού. Ανάλογα με τη σύσταση των πουλερικών τοποθετήστε το θερμόμετρο ψησίματος εγκάρσια ή κατά μήκος.



Γυρίστε τα πουλερικά και τοποθετήστε τα με τη μεριά του στήθους προς τα κάτω πάνω στη σχάρα.

Ψάρι

Σε περίπτωση ολόκληρου ψαριού, τοποθετήστε το θερμόμετρο ψησίματος πίσω από το κεφάλι του ψαριού προς την κατεύθυνση του κεντρικού κοκκάλου μέχρι τέρμα.



Βάλτε το ψάρι χωρίς να το γυρίσετε στη θέση κολύμβησης πάνω στη σχάρα, π.χ. με μια μισή πατάτα ως στήριγμα.

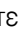

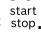


2. Τοποθετήστε το φαγητό με το θερμόμετρο ψησίματος στον χώρο μαγειρέματος.
3. Τοποθετήστε τη σύνδεση του θερμόμετρου ψησίματος στην υποδοχή αριστερά στον χώρο μαγειρέματος.

**Σημείωση:** Όταν γυρνάτε το φαγητό, μην αποσυνδέετε το θερμόμετρο ψησίματος. Μετά το γύρισμα ελέγξτε τη σωστή θέση του θερμομέτρου ψησίματος στο φαγητό.

### 13.3 Ρύθμιση του θερμόμετρου ψησίματος

Μπορείτε να ρυθμίσετε μια θερμοκρασία του πυρήνα μεταξύ 30 °C και 99 °C.

#### Προϋποθέσεις

- Το φαγητό με το θερμόμετρο ψησίματος βρίσκεται στον χώρο μαγειρέματος.
  - Το θερμόμετρο ψησίματος είναι τοποθετημένο στον χώρο μαγειρέματος.
1. Στο μενού πατήστε το "Τρόποι ψησίματος".
  2. Πατήστε τον επιθυμητό τρόπο ψησίματος.
  3. Πατήστε τη θερμοκρασία σε °C.
  4. Ρυθμίστε τη θερμοκρασία του χώρου μαγειρέματος με τον δακτύλιο ρύθμισης.  
Ρυθμίστε τη θερμοκρασία του χώρου μαγειρέματος το λιγότερο 10 °C υψηλότερη, απ' ό,τι η θερμοκρασία του πυρήνα.  
Μη ρυθμίσετε τη θερμοκρασία του χώρου μαγειρέματος πάνω από τους 250 °C.
  5. Για να επιβεβαιώσετε τη ρυθμισμένη θερμοκρασία του χώρου μαγειρέματος, πατήστε στην οθόνη ενδείξεων ✓.
  6. Πατήστε  "Θερμόμετρο ψησίματος".
  7. Ρυθμίστε τη θερμοκρασία του πυρήνα με τον δακτύλιο ρύθμισης.  
Όταν χρειάζεται, επαναφέρετε την τιμή ρύθμισης με .
  8. Για να επιβεβαιώσετε τη ρυθμισμένη θερμοκρασία του πυρήνα, πατήστε στην οθόνη ενδείξεων ✓.
  9. Ξεκινήστε τη λειτουργία με .
    - ✓ Η συσκευή αρχίζει να θερμαίνει.
    - ✓ Στην οθόνη ενδείξεων εμφανίζονται οι τιμές ρύθμισης και ο χρόνος, πόσο τρέχει ήδη η λειτουργία.  
Όταν η συσκευή είναι συνδεδεμένη με το Home Connect, εμφανίζεται ο υπολογιζόμενος υπόλοιπος χρόνος.
    - ✓ Όταν επιτευχθεί η θερμοκρασία του πυρήνα, ηχεί ένα σήμα. Στην οθόνη ενδείξεων εμφανίζεται μια υπόδειξη, ότι η λειτουργία έχει τερματιστεί. Η συσκευή σταματά να θερμαίνει. Στον τρόπο ψησίματος "Ελαφρό μαγείρεμα", συνεχίζει η συσκευή να θερμαίνει.
  10.  **ΠΡΟΕΙΔΟΠΟΙΗΣΗ – Κίνδυνος εγκαύματος!**  
Ο χώρος μαγειρέματος, τα εξαρτήματα και το θερμόμετρο ψησίματος ζεσταίνονται πάρα πολύ.
    - ▶ Απομακρύνετε τα καυτά εξαρτήματα και το θερμόμετρο ψησίματος από τον χώρο μαγειρέματος πάντοτε με μια πιάστρα.
 Όταν έχει επιτευχθεί η θερμοκρασία του πυρήνα:
    - Όταν χρειάζεται, μπορείτε να πραγματοποιήσετε περαιτέρω ρυθμίσεις και να ξεκινήσετε τη λειτουργία εκ νέου.
    - Όταν το φαγητό είναι έτοιμο, απενεργοποιήστε τη συσκευή με το .
    - Αφαιρέστε το θερμόμετρο ψησίματος από την υποδοχή στον χώρο μαγειρέματος.
    - Τραβήξτε το θερμόμετρο ψησίματος από το φαγητό και αφαιρέστε το από τον χώρο μαγειρέματος.


#### Συμβουλές

- Μπορείτε να συνδυάσετε το θερμόμετρο ψησίματος επίσης και με εάν άλλο τρόπο λειτουργίας, π.χ.:
  - → "Ατμός", Σελίδα 18
  - → "Φαγητά", Σελίδα 24

- Μπορείτε να χρησιμοποιήσετε το θερμόμετρο ψησίματος επίσης και χωρίς ρυθμισμένη θερμοκρασία του πυρήνα. Έτσι μπορείτε να διαβάσετε τη θερμοκρασία του πυρήνα του φαγητού στην οθόνη ενδείξεων και να τερματίσετε χειροκίνητα τη λειτουργία, όταν χρειάζεται.

#### Αλλαγή της θερμοκρασίας

Μετά την εκκίνηση της λειτουργίας μπορείτε να αλλάξετε οποτεδήποτε τη θερμοκρασία του χώρου μαγειρέματος και τη θερμοκρασία του πυρήνα.

1. Πατήστε στην οθόνη ενδείξεων .
2. Πατήστε τη θερμοκρασία του χώρου μαγειρέματος ή τη θερμοκρασία του πυρήνα.
3. Αλλάξτε τη θερμοκρασία με τον δακτύλιο ρύθμισης.
4. Για να επιβεβαιώσετε την αλλαγή, πατήστε στην οθόνη ενδείξεων ✓.

#### Αλλαγή του τρόπου ψησίματος

Όταν αλλάξετε τον τρόπο ψησίματος, επαναφέρονται επίσης και οι άλλες ρυθμίσεις.

1. Πατήστε .
2. Πατήστε .
3. Πατήστε τον επιθυμητό τρόπο ψησίματος.
4. Ρυθμίστε εκ νέου τη λειτουργία και ξεκινήστε με .

### 13.4 Πρόγνωση υπόλοιπου χρόνου για τη λειτουργία

Όταν η συσκευή σας είναι συνδεδεμένη με το Home Connect, μπορεί η συσκευή να προγνώσει τον αναμενόμενο υπόλοιπο χρόνο της διαδικασίας μαγειρέματος.

Ο πρώτος υπόλοιπος χρόνος εμφανίζεται μετά από περίπου 1 λεπτό στην οθόνη ενδείξεων. Ο υπόλοιπος χρόνος υπολογίζεται και ενημερώνεται συνεχώς εκ νέου.

**Σημείωση:** Η πρόγνωση του υπόλοιπου χρόνου δεν είναι διαθέσιμη για όλους τους τρόπους ψησίματος.

### 13.5 Θερμοκρασία πυρήνα διαφόρων τροφίμων

Εδώ θα βρείτε ενδεικτικές τιμές για τις θερμοκρασίες πυρήνα διαφόρων τροφίμων.

Οι ενδεικτικές τιμές εξαρτώνται από την ποιότητα και τη σύσταση των τροφίμων. Μη χρησιμοποιείτε κανένα κατεψυγμένο φαγητό.

Πουλερικά	Θερμοκρασία πυρήνα σε °C
Κοτόπουλο	80 - 85
Στήθος κοτόπουλου	75 - 80
Πάπια	80 - 85
Στήθος πάπιας, ροζέ	55 - 60
Γαλοπούλα	80 - 85
Στήθος γαλοπούλας	80 - 85
Χήνα	80 - 90
Χοιρινό κρέας	Θερμοκρασία πυρήνα σε °C
Χοιρινό, σβέρκος	85 - 90

Χοιρινό κρέας	Θερμοκρασία πυρήνα σε °C
Χοιρινό φιλέτο, ροζέ	62 - 70
Χοιρινή πλάτη, καλοψημένη	72 - 80
Βοδινό κρέας	Θερμοκρασία πυρήνα σε °C
Βοδινό φιλέτο ή ροσμπίφ, αγγλικό	45 - 52
Βοδινό φιλέτο ή ροσμπίφ, ροζέ	55 - 62
Βοδινό φιλέτο ή ροσμπίφ, καλοψη- μένο	65 - 75
Μοσχαρίσιο κρέας	Θερμοκρασία πυρήνα σε °C
Μοσχαράκι ψητό ή στήθος, άπαχο	75 - 80
Μοσχαράκι ψητό, σπάλα	75 - 80
Μοσχαρίσιο κότσι	85 - 90

Αρνίσιο κρέας	Θερμοκρασία πυρήνα σε °C
Αρνίσιο μπουτί, ροζέ	60 - 65
Αρνίσιο μπουτί, καλοψημένο	70 - 80
Αρνίσια πλάτη, ροζέ	55 - 60
Ψάρι	Θερμοκρασία πυρήνα σε °C
Ψάρι, ολόκληρο	65 - 70
Φιλέτο ψαριού	60 - 65
Λοιπά φαγητά	Θερμοκρασία πυρήνα σε °C
Ψητός κιμάς, όλα τα είδη κρέατος	80 - 90
Ζέσταμα, ξαναζέσταμα φαγητών	65 - 75

## 14 Φαγητά

Με τον τρόπο λειτουργίας "Φαγητά" η συσκευή σας υποστηρίζει κατά την παρασκευή διαφόρων φαγητών και επιλέγει αυτόματα τις ιδανικές ρυθμίσεις.

### 14.1 Σκευή για φαγητά

Το αποτέλεσμα του μαγειρέματος εξαρτάται από τη σύσταση και το μέγεθος του σκεύους.

Χρησιμοποιείτε ανθεκτικά στη θερμότητα σκευή, τα οποία είναι κατάλληλα για θερμοκρασίες μέχρι 300 °C. Τα πιο κατάλληλα είναι σκευή από γυαλί ή υαλοκεραμικό υλικό. Το ψητό θα πρέπει να καλύπτει τον πάτο του σκεύους περίπου κατά τα 2/3.

Σκευή από τα ακόλουθα υλικά είναι ακατάλληλα:

- Στιλβωμένο αλουμίνιο
- Μη υαλογανωμένος πηλός
- Πλαστικό ή πλαστικές λαβές

### 14.2 Δυνατότητες ρύθμισης των φαγητών

Για την ιδανική παρασκευή των φαγητών, χρησιμοποιεί η συσκευή ανάλογα με το φαγητό διάφορες ρυθμίσεις. Τις χρησιμοποιούμενες ρυθμίσεις τις βλέπετε στην οθόνη ενδείξεων. Μπορείτε να προσαρμόσετε ορισμένες ρυθμίσεις. Ακολουθήστε τα στοιχεία στην οθόνη ενδείξεων.

**Σημείωση:** Το αποτέλεσμα του μαγειρέματος εξαρτάται από την ποιότητα και τη σύσταση των τροφίμων. Χρησιμοποιείτε φρέσκα τρόφιμα, το καλύτερο σε θερμοκρασία ψυγείου. Χρησιμοποιείτε κατεψυγμένα φαγητά απευθείας από την κατάψυξη.

#### Συμβουλές και υποδείξεις για τις ρυθμίσεις

Όταν ρυθμίζετε ένα φαγητό, δείχνει η οθόνη ενδείξεων σχετικές πληροφορίες για αυτό το φαγητό, π.χ.:

- Κατάλληλο ύψος τοποθέτησης
- Κατάλληλα εξαρτήματα ή σκευή
- Προσθήκη υγρού
- Χρονική στιγμή για το γύρισμα ή ανακάτεμα  
Μόλις επιτευχθεί αυτή η χρονική στιγμή, ηχεί ένα σήμα.

Για την κλήση πληροφοριών, πατήστε ⓘ "Πληροφορίες". Ορισμένες υποδείξεις εμφανίζονται αυτόματα.


### Προγράμματα

Στα προγράμματα είναι ο ιδανικός τρόπος ψησίματος, η θερμοκρασία και η διάρκεια σταθερά προρρυθμισμένα. Για την επίτευξη ενός ιδανικού αποτελέσματος μαγειρέματος, πρέπει να προσθέσετε πρόσθετα το βάρος, το πάχος ή τη βαθμίδα μαγειρέματος. Μπορείτε να ρυθμίσετε μόνο στην προβλεπόμενη περιοχή. Όταν δεν αναφέρεται κάτι το διαφορετικό, ρυθμίστε το συνολικό βάρος του φαγητού σας.

### Συστάσεις ρύθμισης

Σε περίπτωση συστάσεων ρύθμισης είναι ο ιδανικός τρόπος ψησίματος σταθερά προρρυθμισμένος. Μπορείτε να προσαρμόσετε την προρρυθμισμένη θερμοκρασία και τη διάρκεια.

### Αισθητήρας ψησίματος

Ορισμένα φαγητά είναι κατάλληλα για την παρασκευή με τον αισθητήρα ψησίματος . Δε χρειάζεται να πραγματοποιήσετε περαιτέρω ρυθμίσεις.

Ο αισθητήρα ψησίματος παρακολουθεί τη διαδικασία ψησίματος στον χώρο μαγειρέματος. Η συσκευή ρυθμίζει τις ρυθμίσεις και τερματίζει τη λειτουργία, όταν το φαγητό είναι έτοιμο.

### Υποδείξεις

- Μη χρησιμοποιήσετε τον αισθητήρα ψησίματος, όταν το φαγητό είναι ήδη προμαγειρεμένο. Το αποτέλεσμα του μαγειρέματος δε θα ήταν σωστό.
- Μην ανοίγετε άλλο την πόρτα της συσκευής περίπου 5 λεπτά μετά την έναρξη της λειτουργίας με αισθητήρα ψησίματος. Η λειτουργία αισθητήρα ψησίματος διακόπτεται.  
Όταν πρέπει να ανοίξετε την πόρτα της συσκευής, ξεκινήστε τη λειτουργία μετά χωρίς αισθητήρα ψησίματος ή διακόψτε τη λειτουργία και ρυθμίστε χειροκίνητα. Παρακολουθείτε τη διαδικασία μαγειρέματος, μέχρι το φαγητό να είναι έτοιμο.



- Για την επίτευξη ενός ιδανικού αποτελέσματος μαγειρέματος, χρησιμοποιείτε σκούρες φόρμες ψησίματος από μέταλλο.

### ΠΡΟΣΟΧΗ!

Η χρήση φόρμας σιλικόνης ή μεμβρανών, καλυμμάτων ή εξαρτημάτων που περιέχουν σιλικόνη, μπορεί να προκαλέσει ζημιά στον αισθητήρα ψησίματος. Ζημιές μπορεί επίσης να προκληθούν, όταν ο αισθητήρας ψησίματος δεν είναι ενεργοποιημένος.

- ▶ Μη χρησιμοποιείτε καμία φόρμα σιλικόνης ή μεμβράνες, καλύμματα ή εξαρτήματα που περιέχουν σιλικόνη.
- ▶ Μη φυλάγετε ποτέ αντικείμενα από σιλικόνη στον χώρο μαγειρέματος.

### Πρόγνωση υπόλοιπου χρόνου για τη λειτουργία

Όταν η συσκευή σας είναι συνδεδεμένη με το Home Connect, μπορεί η συσκευή να προγνώσει τον αναμενόμενο υπόλοιπο χρόνο της διαδικασίας μαγειρέματος.

Ο πρώτος υπόλοιπος χρόνος εμφανίζεται μετά από περίπου 1 λεπτό στην οθόνη ενδείξεων. Ο υπόλοιπος χρόνος υπολογίζεται και ενημερώνεται συνεχώς εκ νέου.

**Σημείωση:** Η πρόγνωση του υπόλοιπου χρόνου δεν είναι διαθέσιμη για όλους τους τρόπους ψησίματος.

## 14.3 Επισκόπηση των φαγητών

Ποια ξεχωριστά φαγητά είναι στη διάθεσή σας, το βλέπετε στη συσκευή, όταν καλέσετε τον τρόπο λειτουργίας. Η επιλογή των φαγητών εξαρτάται από τον εξοπλισμό της συσκευής σας.

Τα φαγητά είναι ταξινομημένα κατά κατηγορία.

**Σημείωση:** Στις βασικές ρυθμίσεις μπορείτε να εξειδικεύσετε τοπικά τα εμφανιζόμενα φαγητά.


→ "Βασικές ρυθμίσεις", Σελίδα 27

Κατηγορία	Φαγητά
Αισθητήρας ψησίματος	Κέικ Μικρά παρασκευάσματα Ψωμί, ψωμάκια Πικάντικα κέικ, πίτσα, κικ Προϊόντα πατάτας, κατεψυγμένα
Κέικ	Γλυκά σε φόρμες Γλυκά στο ταψί Μικρά παρασκευάσματα Μπισκοτάκια
Ψωμί, ψωμάκια	Ψωμί Ψωμάκια
Πίτσα, πικάντικα κέικ	Πίτσα Πικάντικα κέικ, κικ

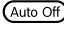
Κατηγορία	Φαγητά
Ογκρατέν, σουφλέ	Σουφλέ, αλμυρό, φρέσκο, μαγειρεμένα υλικά Πατάτες ογκρατέν, ωμά υλικά, 4 cm ύψος Λαζάνια, φρέσκα Λαζάνια, κρύα Σουφλέ, γλυκό, φρέσκο Φρούτα με σβολάκια ζύμης Σουφλέ σε φόρμες μερίδων Κρέμα Yorkshire
Πουλερικά	Κοτόπουλο Πάπια, χήνα Γαλοπούλα
Κρέας	Χοιρινό κρέας Βοδινό κρέας Μοσχαρίσιο κρέας Αρνίσιο κρέας Κρέας θηραμάτων Φαγητά κρέατος
Ψάρι	Ψάρι, ολόκληρο Φιλέτο ψαριού
Κατεψυγμένα προϊόντα	Πίτσα Σουφλέ Προϊόντα πατάτας Πουλερικά, ψάρι Ψωμάκια
Συνοδευτικά, λαχανικά	Πατάτες Λαχανικά
Ξαναζεσταμα, τελικό ψήσιμο	Παρασκευάσματα Συνοδευτικά Λαχανικά Μενού

## 14.4 Ρύθμιση του φαγητού

1. Στο μενού πατήστε το "Φαγητά".
2. Πατήστε την επιθυμητή κατηγορία.
3. Πατήστε το επιθυμητό φαγητό.
4. Πατήστε το επιθυμητό φαγητό.
  - ✓ **Συμβουλή:** Σε μερικά φαγητά μπορείτε να επιλέξετε έναν προτιμώμενο τρόπο μαγειρέματος.  
→ "Δυνατότητες ρύθμισης των φαγητών", Σελίδα 24
5. Στην οθόνη ενδείξεων εμφανίζονται οι ρυθμίσεις για το φαγητό.
  - ✓ Όταν χρειάζεται, προσαρμόστε τις ρυθμίσεις. Ανάλογα με το φαγητό μπορείτε να προσαρμόσετε μόνο μερικές ρυθμίσεις.  
→ "Δυνατότητες ρύθμισης των φαγητών", Σελίδα 24
6. Για τη λήψη στοιχείων π.χ. για τα εξαρτήματα και το ύψος τοποθέτησης, πατήστε ⓘ "Πληροφορίες".
7. Ξεκινήστε τη λειτουργία με <sup>start</sup>stop.
  - ✓ Η συσκευή αρχίζει να θερμαίνει και η διάρκεια τρέχει.
  - ✓ Στη λειτουργία αισθητήρα ψησίματος δεν εμφανίζεται καμία διάρκεια. Στην οθόνη ενδείξεων εμφανίζονται οι τιμές ρύθμισης και ο χρόνος, πόσο τρέχει ήδη η λειτουργία. Όταν η συσκευή είναι συνδεδεμένη με το Home Connect, εμφανίζεται ο υπολογιζόμενος υπόλοιπος χρόνος.  
→ "Πρόγνωση υπόλοιπου χρόνου για τη λειτουργία", Σελίδα 25

- ✓ Όταν το φαγητό είναι έτοιμο, ηχεί ένα σήμα. Η συσκευή σταματά να θερμαίνει.
- 8. Όταν η διάρκεια έχει λήξει:
  - Όταν χρειάζεται, μπορείτε να πραγματοποιήσετε περαιτέρω ρυθμίσεις και να ξεκινήσετε τη λειτουργία εκ νέου.
  - Όταν το φαγητό είναι έτοιμο, απενεργοποιήστε τη συσκευή με το .

## 14.5 Αυτόματη λειτουργία απενεργοποίησης

Η αυτόματη λειτουργία απενεργοποίησης  στα φαγητά καθιστά δυνατό ένα άνετο ψήσιμο. Όταν τερματιστεί η λειτουργία, σταματά η συσκευή αυτόματα με τη θέρμανση. Για την επίτευξη ενός ιδανικού αποτελέσματος μαγειρέματος, βγάλτε το φαγητό από τον χώρο μαγειρέματος, όταν τερματιστεί η λειτουργία.


## 15 Αγαπημένα

Στα αγαπημένα μπορείτε να αποθηκεύσετε τις ρυθμίσεις σας και να τις χρησιμοποιήσετε ξανά.

**Σημείωση:** Ανάλογα με τον τύπο συσκευής / την έκδοση λογισμικού της συσκευής σας, πρέπει πρώτα να κατεβάσετε αυτή τη λειτουργία στη συσκευή σας. Πληροφορηθείτε στην εφαρμογή (App) Home Connect.


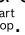
### 15.1 Αποθήκευση αγαπημένων

Μπορείτε να αποθηκεύσετε μέχρι και 30 διαφορετικούς τρόπους λειτουργίας ως αγαπημένα σας.

- ▶ Όταν ρυθμίζετε έναν τρόπο λειτουργίας, πατήστε στο τέλος της λίστας επιλογής  "Αποθήκευση ως αγαπημένο".  
Για να μετονομάσετε ένα αγαπημένο, πρέπει να χρησιμοποιήσετε την εφαρμογή (App) Home Connect. Όταν η συσκευή σας είναι συνδεδεμένη, ακολουθήστε τις υποδείξεις στην εφαρμογή (App).

### 15.2 Επιλογή αγαπημένων

Όταν έχετε αποθηκεύσει αγαπημένα, μπορείτε να τα επιλέξετε για τη ρύθμιση της λειτουργίας.

1. Πατήστε στο μενού "Αγαπημένα".
    - Ή επιλέξτε απευθείας με το πλήκτρο  τα αγαπημένα.
  2. Πατήστε το επιθυμητό αγαπημένο.
  3. Όταν χρειάζεται, μπορείτε να αλλάξετε τις ρυθμίσεις.
  4. Ξεκινήστε τη λειτουργία με .
- ✓ Στην οθόνη ενδείξεων εμφανίζονται οι τιμές ρύθμισης.



### Σημείωση:

Προσέξτε τα στοιχεία για τους διάφορους τρόπους λειτουργίας:



- → "Ατμός", Σελίδα 18
- → "Λειτουργία αερισμού 'Crisp Finish'", Σελίδα 21
- → "Θερμόμετρο ψησίματος", Σελίδα 21

### 15.3 Αλλαγή των αγαπημένων

Μπορείτε να αλλάξετε, ταξινομήσετε ή διαγράψετε οποτεδήποτε τα αποθηκευμένα αγαπημένα σας.

1. Για να ταξινομήσετε ή μετονομάσετε τα αγαπημένα, πρέπει να χρησιμοποιήσετε την εφαρμογή (app) Home Connect. Όταν η συσκευή σας είναι συνδεδεμένη, ακολουθήστε τις υποδείξεις στην εφαρμογή (app).
2. Για να αλλάξετε τις τιμές ρύθμισης στη συσκευή, πατήστε το μενού "Αγαπημένα".
  - Ή επιλέξτε απευθείας με το πλήκτρο  τα αγαπημένα.
3. Πατήστε το επιθυμητό αγαπημένο.
4. Πατήστε στο τέλος της λίστας επιλογής  "Επεξεργασία αγαπημένου"
5. Αλλάξτε τις τιμές ρύθμισης.
6. Επιβεβαιώστε την αλλαγή.

### Διαγραφή αγαπημένων


1. Για να διαγράψετε ένα αγαπημένο, πατήστε στο μενού "Αγαπημένα".
  - Ή επιλέξτε απευθείας με το πλήκτρο  τα αγαπημένα.
2. Πατήστε το επιθυμητό αγαπημένο.
3. Πατήστε στο τέλος της λίστας επιλογής  "Διαγραφή αγαπημένου"
4. Επιβεβαιώστε τη διαγραφή.

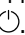
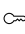

## 16 Ασφάλεια παιδιών

Ασφαλίστε τη συσκευή σας, για να μην ενεργοποιηθούν αθέλητα παιδιά τη συσκευή ή αλλάξουν ρυθμίσεις.

### 16.1 Ενεργοποίηση της ασφάλειας παιδιών

Μπορείτε να ενεργοποιήσετε την ασφάλεια παιδιών με ενεργοποιημένη ή απενεργοποιημένη τη συσκευή.

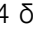
- ▶ Για να ενεργοποιήσετε την ασφάλεια παιδιών, κρατήστε πατημένο το  για περίπου 4 δευτερόλεπτα.
- ✓ Στην οθόνη ενδείξεων εμφανίζεται μια υπόδειξη για επιβεβαίωση.

- ✓ Το πεδίο χειρισμού είναι κλειδωμένο. Η συσκευή μπορεί να απενεργοποιηθεί μόνο με .
- ✓ Όταν η συσκευή είναι ενεργοποιημένη, ανάβει . Όταν η συσκευή είναι απενεργοποιημένη, δεν ανάβει .

### 16.2 Απενεργοποίηση της ασφάλειας παιδιών

Μπορείτε να απενεργοποιήσετε οποτεδήποτε την ασφάλεια παιδιών.

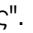
1. Πατήστε ένα οποιοδήποτε σημείο της οθόνης ενδείξεων.
2. Για την απενεργοποίηση της ασφάλειας παιδιών:
  - Ακολουθήστε τις οδηγίες στην οθόνη ενδείξεων, έτσι ώστε να γεμίσει πλήρως η γραφική ένδειξη στον δακτύλιο.

- Ή κρατήστε πατημένο το  για περίπου 4 δευτερόλεπτα.
- ✓ Στην οθόνη ενδείξεων εμφανίζεται μια υπόδειξη για επιβεβαίωση.

## 17 Βασικές ρυθμίσεις

Μπορείτε να προσαρμόσετε τις βασικές ρυθμίσεις της συσκευής σας στις προσωπικές σας ανάγκες.

### 17.1 Επισκόπηση των βασικών ρυθμίσεων

Εδώ θα βρείτε μια επισκόπηση των βασικών ρυθμίσεων και των ρυθμίσεων εργοστασίου. Οι βασικές ρυθμίσεις εξαρτώνται από τον εξοπλισμό της συσκευής σας. Περισσότερες πληροφορίες για τις ξεχωριστές βασικές ρυθμίσεις θα βρείτε στην οθόνη ενδείξεων με  "Πληροφορίες".

Βασικές ρυθμίσεις	Επιλογή
Γλώσσα	Βλέπε Επιλογή στη συσκευή.
Home Connect	Σύνδεση του φούρνου με μια κινητή τερματική συσκευή και τηλεχειρισμός. → "Home Connect", Σελίδα 28
Ώρα	Ώρα σε 24ωρη μορφή.

Οθόνη ενδείξεων	Επιλογή
Φωτεινότητα	<ul style="list-style-type: none"> <li>■ Βαθμίδες 1, 2, 3, 4 και 5<sup>1</sup></li> </ul>
Ένδειξη ετοιμότητας	<ul style="list-style-type: none"> <li>■ On, χρονικά περιορισμένα</li> <li>■ Ενεργό (αυτή η ρύθμιση αυξάνει την κατανάλωση ενέργειας)</li> <li>■ Off<sup>1</sup></li> </ul>
Ρολόι	<ul style="list-style-type: none"> <li>■ Ψηφιακά<sup>1</sup></li> <li>■ Αναλογικά</li> </ul>
Ρύθμιση	<ul style="list-style-type: none"> <li>■ Οριζόντια και κάθετη ευθυγράμμιση της οθόνης ενδείξεων.</li> </ul>

<sup>1</sup> Ρυθμίσεις εργοστασίου (ανάλογα με τον τύπο της συσκευής μπορεί να διαφέρουν)

Ήχος	Επιλογή
Ήχος πλήκτρου	<ul style="list-style-type: none"> <li>■ On<sup>1</sup></li> <li>■ Off</li> </ul>
Ηχητικό σήμα	<ul style="list-style-type: none"> <li>■ Πολύ μικρή διάρκεια (μια φορά)</li> <li>■ Μικρή διάρκεια (περ. 5 δευτερόλεπτα)</li> <li>■ Μεσαία διάρκεια (περ. 10 δευτερόλεπτα)<sup>1</sup></li> <li>■ Μεγάλη διάρκεια (περ. 30 δευτερόλεπτα)</li> </ul>

<sup>1</sup> Ρυθμίσεις εργοστασίου (ανάλογα με τον τύπο της συσκευής μπορεί να διαφέρουν)

Ρυθμίσεις συσκευής	Επιλογή
Χρόνος συνέχισης της λειτουργίας του ανεμιστήρα	<ul style="list-style-type: none"> <li>■ Ελάχιστος</li> <li>■ Συνίσταται<sup>1</sup></li> <li>■ Μεγάλος</li> <li>■ Πολύ μεγάλος</li> </ul>
Σύστημα βαγονέτου φούρνου	<ul style="list-style-type: none"> <li>■ Μη μετεξοπλισμένο (σε υποδοχές και απλό βαγονέτο φούρνου)<sup>1</sup></li> <li>■ Μετεξοπλισμένο (σε 2-πλό και 3-πλό βαγονέτο φούρνου)</li> </ul>
Φωτισμός	<ul style="list-style-type: none"> <li>■ Στο μαγείρεμα και κατά το άνοιγμα της πόρτας<sup>1</sup></li> <li>■ Μόνο στο άνοιγμα της πόρτας</li> <li>■ Πάντοτε απενεργοποιημένος</li> </ul>
Σκληρότητα νερού	<ul style="list-style-type: none"> <li>■ 4 (πολύ σκληρό)<sup>1</sup></li> <li>■ 3 (σκληρό)</li> <li>■ 2 (μέτρια)</li> <li>■ 1 (μαλακό)</li> <li>■ 0 (αποσκληρυμένο)</li> </ul>


<sup>1</sup> Ρυθμίσεις εργοστασίου (ανάλογα με τον τύπο της συσκευής μπορεί να διαφέρουν)



Εξατομίκευση	Επιλογή
Λογότυπο μάρκας	<ul style="list-style-type: none"> <li>■ Ένδειξη<sup>1</sup></li> <li>■ Μη ένδειξη</li> </ul>
Λειτουργία μετά την ενεργοποίηση	<ul style="list-style-type: none"> <li>■ Κύριο μενού<sup>1</sup></li> <li>■ Τρόποι ψησίματος</li> <li>■ Φαγητά</li> <li>■ Αγαπημένα</li> </ul>
Περασμένος χρόνος μαγειρέματος	<ul style="list-style-type: none"> <li>■ Μη ένδειξη</li> <li>■ Ένδειξη<sup>1</sup></li> </ul>
Τοπικά φαγητά	<ul style="list-style-type: none"> <li>■ Όλα<sup>1</sup></li> <li>■ Ευρωπαϊκά φαγητά</li> <li>■ Φαγητά βρετανικού τύπου</li> </ul>
Φαγητά	<ul style="list-style-type: none"> <li>■ Όλα<sup>1</sup></li> <li>■ Κανένα χοιρινό κρέας</li> <li>■ Μόνο κόσερ</li> </ul>
Ασφάλεια παιδιών	<ul style="list-style-type: none"> <li>■ Ασφάλιση πόρτας + κλειδωμα πλήκτρων</li> <li>■ Μόνο κλειδωμα πλήκτρων<sup>1</sup></li> <li>■ Απενεργοποιημένη</li> </ul>
Αυτόματη ταχεία θέρμανση	<ul style="list-style-type: none"> <li>■ Off</li> <li>■ On<sup>1</sup></li> </ul>

<sup>1</sup> Ρυθμίσεις εργοστασίου (ανάλογα με τον τύπο της συσκευής μπορεί να διαφέρουν)

<b>Εργοστασιακές ρυθμίσεις</b>	<b>Επιλογή</b>
Εργοστασιακές ρυθμίσεις	▪ Επανάκτηση
<b>Πληροφορίες</b>	<b>Ένδειξη</b>
Πληροφορίες συσκευής	Ένδειξη τεχνικών πληροφοριών για τη συσκευή.



## 17.2 Αλλαγή των βασικών ρυθμίσεων

1. Πατήστε στο μενού "Βασικές ρυθμίσεις".
2. Πατήστε την επιθυμητή περιοχή βασικών ρυθμίσεων.
3. Πατήστε την επιθυμητή βασική ρύθμιση.
4. Πατήστε την επιθυμητή επιλογή για τη βασική ρύθμιση.
  - ✓ Η αλλαγή εισάγεται απευθείας στη μνήμη της συσκευής στις περισσότερες βασικές ρυθμίσεις.
5. Για την αλλαγή περαιτέρω βασικών ρυθμίσεων, πατήστε πίσω με  και επιλέξτε μια άλλη βασική ρύθμιση.

6. Για να εγκαταλείψετε τις βασικές ρυθμίσεις, περάστε με  πίσω στο μενού ή απενεργοποιήστε τη συσκευή με .
  - ✓ Οι αλλαγές είναι αποθηκευμένες.

**Σημείωση:** Μετά από μια διακοπή ρεύματος διατηρούνται οι αλλαγές σας στις βασικές ρυθμίσεις.

## 17.3 Ρύθμιση της ώρας

1. Πατήστε στο μενού "Βασικές ρυθμίσεις".
2. Πατήστε "Ωρα".
3. Για τη ρύθμιση της ώρας, πατήστε την ένδειξη ωρών ή την ένδειξη λεπτών.
  - ✓ Η επιλεγμένη τιμή είναι μαρκαρισμένη μπλε.
4. Ρυθμίστε την ώρα με τον δακτύλιο ρύθμισης.
  - Τα λεπτά μετρώνται σε βήματα των 5 λεπτών. Για να ρυθμίσετε με ακρίβεια λεπτού, κρατήστε πατημένη την αντίστοιχη περιοχή στον δακτύλιο ρύθμισης για περίπου 1-2 δευτερόλεπτα. Τα λεπτά εμφανίζονται με κουκκίδες. Με τον δακτύλιο ρύθμισης ρυθμίστε τα λεπτά.
5. Για να εγκαταλείψετε τις βασικές ρυθμίσεις, περάστε με  πίσω στο μενού ή απενεργοποιήστε τη συσκευή με .
  - ✓ Η ώρα έχει αποθηκευτεί.

# 18 Home Connect

Αυτή η συσκευή έχει δυνατότητα δικτύου. Συνδέστε τη συσκευή σας με μια φορητή τερματική συσκευή, για να χρησιμοποιήσετε τις λειτουργίες μέσω της εφαρμογής (App) Home Connect, για να προσαρμόσετε τις βασικές ρυθμίσεις ή για να παρακολουθήσετε την τρέχουσα κατάσταση λειτουργίας.

Οι υπηρεσίες Home Connect δεν είναι διαθέσιμες σε όλες τις χώρες. Η διαθεσιμότητα της λειτουργίας Home Connect εξαρτάται από τη διαθεσιμότητα των υπηρεσιών Home Connect στη χώρα σας. Πληροφορίες για αυτό θα βρείτε στο: [www.home-connect.com](http://www.home-connect.com).

Η εφαρμογή (App) Home Connect σας καθοδηγεί σε ολόκληρη τη διαδικασία της σύνδεσης. Ακολουθήστε τις οδηγίες στην εφαρμογή (App) Home Connect, για να πραγματοποιήσετε τις ρυθμίσεις.

**Συμβουλή:** Προσέξτε επίσης τις υποδείξεις στην εφαρμογή (App) Home Connect.

### Υποδείξεις

- Προσέξτε τις υποδείξεις ασφαλείας σε αυτές τις οδηγίες χρήσης και βεβαιωθείτε, ότι αυτές τηρούνται επίσης, όταν χειρίζεστε τη συσκευή μέσω της εφαρμογής (App) Home Connect.  
→ "Ασφάλεια", Σελίδα 2
- Ο χειρισμός στη συσκευή έχει πάντοτε προτεραιότητα. Σε αυτόν τον χρόνο ο χειρισμός μέσω της εφαρμογής (App) Home Connect δεν είναι δυνατός.
- Στη δικτυωμένη λειτουργία ετοιμότητας απαιτεί η συσκευή το μέγιστο 2 W.

## 18.1 Ρύθμιση της εφαρμογής (App) Home Connect

1. Εγκαταστήστε την εφαρμογή (App) Home Connect στην κινητή τερματική συσκευή.

2. Ξεκινήστε την εφαρμογή (App) Home Connect και ρυθμίστε την πρόσβαση για το Home Connect. Η εφαρμογή (App) Home Connect σας καθοδηγεί σε ολόκληρη τη διαδικασία της σύνδεσης.

## 18.2 Ρύθμιση του Home Connect

### Προϋποθέσεις

- Η συσκευή είναι συνδεδεμένη με το δίκτυο του ρεύματος και ενεργοποιημένη.
  - Έχετε μια κινητή τερματική συσκευή με μια τρέχουσα έκδοση του λειτουργικού συστήματος iOS ή Android, π.χ. ένα smartphone.
  - Η εφαρμογή (App) Home Connect είναι εγκατεστημένη στην κινητή τερματική συσκευή.
  - Η συσκευή στη θέση τοποθέτησης έχει λήψη στο οικιακό δίκτυο WLAN (Wi-Fi).
  - Η κινητή τερματική συσκευή και η συσκευή βρίσκονται στην εμβέλεια του σήματος WLAN του οικιακού δικτύου σας.
1. Ανοίξτε την εφαρμογή (App) Home Connect και σαρώστε τον ακόλουθο κωδικό QR.



2. Ακολουθήστε τις υποδείξεις της εφαρμογής (App) Home Connect.

## 18.3 Ρυθμίσεις Home Connect

Στις βασικές ρυθμίσεις τις συσκευής σας μπορείτε να προσαρμόσετε για το Home Connect τις ρυθμίσεις και τις ρυθμίσεις δικτύου.

Ποιες ρυθμίσεις δείχνει η οθόνη ενδείξεων, εξαρτάται, εάν το Home Connect είναι εγκατεστημένο και εάν η συσκευή είναι συνδεδεμένη με το οικιακό δίκτυο.

Βασική ρύθμιση	Δυνατές ρυθμίσεις	Εξήγηση
Βοηθός Home Connect	Εκκίνηση του Βοηθού Αποσύνδεση της σύνδεσης	Με τον Βοηθό Home Connect μπορείτε να συνδέσετε τη συσκευή σας με την εφαρμογή (App) Home Connect. <b>Σημείωση:</b> Όταν χρησιμοποιείτε τον Βοηθό Home Connect για πρώτη φορά, είναι διαθέσιμη μόνο η ρύθμιση "Εκκίνηση του Βοηθού".
WiFi	On Off	Με WiFi μπορείτε να απενεργοποιήσετε τη σύνδεση στο δίκτυο της συσκευής σας. Όταν συνδεθείτε επιτυχώς, μπορείτε να απενεργοποιήσετε το WiFi και δε χάνετε τα λεπτομερή δεδομένα σας. Μόλις ενεργοποιήσετε το WiFi εκ νέου, συνδέεται η συσκευή αυτόματα. <b>Σημείωση:</b> Στη δικτυωμένη λειτουργία ετοιμότητας, η συσκευή χρειάζεται το μέγιστο 2 W.
Κατάσταση τηλεχειρισμού	Παρακολούθηση Χειροκίνητη τηλε-εκκίνηση Μόνιμη τηλε-εκκίνηση	Με την παρακολούθηση, μπορείτε να εμφανίσετε στην εφαρμογή (App) μόνο την κατάσταση λειτουργίας της συσκευής. Σε περίπτωση χειροκίνητης τηλε-εκκίνησης πρέπει να ενεργοποιήσετε την τηλε-εκκίνηση κάθε φορά, προτού να μπορείτε να εκκινήσετε τη συσκευή μέσω της εφαρμογής (App). Μπορείτε να ανοίξετε την πόρτα της συσκευής μέσα σε 15 λεπτά, αφού ενεργοποιήσετε την τηλε-εκκίνηση. Έτσι δεν απενεργοποιείται η τηλε-εκκίνηση. Μετά τη λήξη των 15 λεπτών με το άνοιγμα της πόρτας της συσκευής απενεργοποιείται η χειροκίνητη τηλε-εκκίνηση. Σε περίπτωση συνεχούς τηλε-εκκίνησης, μπορείτε να εκκινήσετε και να χειριστείτε τη συσκευή οποτεδήποτε από μακριά. Όταν χειρίζεστε τη συσκευή συχνά από μακριά, είναι σκόπιμο, να θέσετε την τηλε-εκκίνηση στο "Συνεχώς".

## 18.4 Χειρισμός της συσκευής με την εφαρμογή (App) Home Connect


Με την εφαρμογή (App) Home Connect μπορείτε να ρυθμίσετε και να ξεκινήσετε τη συσκευή σας από μακριά.

### **⚠ ΠΡΟΕΙΔΟΠΟΙΗΣΗ – Κίνδυνος πυρκαγιάς!**

Τα αποθηκευμένα στον χώρο μαγειρέματος εύφλεκτα αντικείμενα μπορούν να αναφλεγούν.

- ▶ Μη φυλάγετε ποτέ εύφλεκτα αντικείμενα στον χώρο μαγειρέματος.
- ▶ Όταν αρχίζει να εμφανίζεται καπνός, πρέπει να απενεργοποιηθεί η συσκευή ή να τραβηχθεί το φως από την πρίζα του ρεύματος και να κρατηθεί η πόρτα κλειστή, για να σβήσετε τις ενδεχομένως εμφανιζόμενες φλόγες.

### **Προϋποθέσεις**

- Η συσκευή είναι ενεργοποιημένη.
  - Η συσκευή είναι συνδεδεμένη με το οικιακό δίκτυο και με την εφαρμογή (App) Home Connect.
  - Για να μπορείτε να ρυθμίσετε τη συσκευή μέσω της εφαρμογής (App), πρέπει να είναι επιλεγμένη η χειροκίνητη ή συνεχής τηλε-εκκίνηση στη βασική ρύθμιση Κατάσταση τηλεχειρισμού (Remote Control Level).
1. Για να ενεργοποιήσετε την τηλε-εκκίνηση, πατήστε .
  2. Πραγματοποιήστε μια ρύθμιση στην εφαρμογή (App) Home Connect και στείλτε την στη συσκευή.

### **Υποδείξεις**

- Όταν ξεκινήσετε τη λειτουργία φούρνου στη συσκευή, ενεργοποιείται αυτόματα η τηλε-εκκίνηση. Μπορείτε να αλλάξετε τις ρυθμίσεις μέσω της εφαρμογής (App) Home Connect ή να ξεκινήσετε ένα νέο πρόγραμμα.
- Μπορείτε να ανοίξετε την πόρτα της συσκευής μέσα σε 15 λεπτά, αφού ενεργοποιήσετε την τηλε-εκκίνηση. Έτσι δεν απενεργοποιείται η τηλε-εκκίνηση. Μετά τη λήξη των 15 λεπτών με το άνοιγμα της πόρτας της συσκευής απενεργοποιείται η χειροκίνητη τηλε-εκκίνηση.

## 18.5 Ενημέρωση λογισμικού

Με τη λειτουργία ενημέρωσης λογισμικού ενημερώνεται το λογισμικό της συσκευής σας, π.χ. βελτιστοποίηση, διόρθωση σφαλμάτων, σχετικές με την ασφάλεια ενημερώσεις καθώς και για πρόσθετες λειτουργίες και υπηρεσίες.

Προϋπόθεση είναι, ότι είστε καταχωρημένοι χρήστες του Home Connect, έχετε εγκατεστημένη την εφαρμογή (App) στην κινητή τερματική συσκευή σας και είστε συνδεδεμένοι στον εξυπηρετητή Home Connect. Μόλις μια ενημέρωση λογισμικού είναι διαθέσιμη, θα ενημερωθείτε μέσω της εφαρμογής (App) Home Connect και μπορείτε να ξεκινήσετε την ενημέρωση λογισμικού μέσω της εφαρμογής (App). Μετά το επιτυχές κατέβασμα (Download) μπορείτε να ξεκινήσετε την εγκατάσταση μέσω της εφαρμογής (App)

Home Connect, όταν βρίσκεστε στο οικιακό δίκτυό σας WLAN (WiFi). Μετά την επιτυχή εγκατάσταση θα ενημερωθείτε μέσω της εφαρμογής (App) Home Connect.

#### Υποδείξεις

- Η ενημέρωση λογισμικού αποτελείται από δύο βήματα.
  - Στο πρώτο βήμα το κατέβασμα (Download).
  - Στο δεύτερο βήμα η εγκατάσταση στη συσκευή σας.
- Κατά τη διάρκεια του κατεβάσματος (Download) μπορείτε να συνεχίσετε τη χρήση της συσκευής σας. Ανάλογα με τις προσωπικές ρυθμίσεις στην εφαρμογή (App) μπορεί να κατέβει μια ενημέρωση λογισμικού επίσης αυτόματα.
- Η εγκατάσταση διαρκεί λίγα λεπτά. Κατά τη διάρκεια της εγκατάστασης δεν μπορείτε να χρησιμοποιήσετε τη συσκευή σας.
- Στην περίπτωση μιας ενημέρωσης που έχει σχέση με την ασφάλεια συνίσταται η εκτέλεση της εγκατάστασης όσο το δυνατό γρηγορότερα.

## 18.6 Τηλεδιάγνωση

Η υπηρεσία εξυπηρέτησης πελατών μπορεί μέσω της τηλεδιάγνωσης να έχει πρόσβαση στη συσκευή σας, όταν αποταθείτε με την αντίστοιχη επιθυμία στην υπηρεσία εξυπηρέτησης πελατών, η συσκευή σας είναι συνδεδεμένη με τον Server (εξυπηρετητής) Home Connect και η τηλεδιάγνωση στη χώρα στην οποία χρησιμοποιείτε τη συσκευή είναι διαθέσιμη.

**Συμβουλή:** Περισσότερες πληροφορίες και υποδείξεις για τη διαθεσιμότητα της τηλεδιάγνωσης στη χώρα σας θα βρείτε στην περιοχή Σέρβις/Υποστήριξη της τοπικής ιστοσελίδας: [www.home-connect.com](http://www.home-connect.com).

## 18.7 Προστασία των προσωπικών δεδομένων

Προσέξτε τις οδηγίες για την προστασία δεδομένων. Με τη σύνδεση της συσκευής σας σε ένα συνδεδεμένο στο διαδίκτυο οικιακό δίκτυο για πρώτη φορά, η συσκευή σας μεταδίδει τις ακόλουθες κατηγορίες δεδομένων στον εξυπηρετητή Home Connect (αρχική εγγραφή):

- Μοναδικός αναγνωριστικός κωδικός συσκευής (αποτελούμενος από κλειδιά συσκευής και τη διεύθυνση MAC της ενσωματωμένης μονάδας επικοινωνίας Wi-Fi).
- Πιστοποιητικό ασφαλείας της μονάδας επικοινωνίας Wi-Fi (για ασφάλεια των πληροφοριών της σύνδεσης).
- Η τρέχουσα έκδοση λογισμικού και η έκδοση υλισμικού της οικιακής συσκευής σας.
- Κατάσταση μιας ενδεχομένως προηγούμενης επαναφοράς στις ρυθμίσεις εργοστασίου.

Αυτή η αρχική εγγραφή προετοιμάζει τη χρήση των λειτουργιών Home Connect και είναι απαραίτητη μόνο τη στιγμή που θέλετε να χρησιμοποιήσετε τις λειτουργίες Home Connect για πρώτη φορά.

**Σημείωση:** Προσέξτε, ότι οι λειτουργίες Home Connect μπορεί να χρησιμοποιηθούν μόνο σε συνδυασμό με την εφαρμογή (App) Home Connect. Οι πληροφορίες σχετικά με την προστασία δεδομένων είναι προσβάσιμες στην εφαρμογή (App) Home Connect.

# 19 Καθαρισμός και φροντίδα

Για να παραμένει η συσκευή σας για μεγάλο χρονικό διάστημα λειτουργική, καθαρίζετε και φροντίζετε την προσεκτικά.

## 19.1 Υλικά καθαρισμού

Για να μην προκαλέσετε ζημιά στις διάφορες επιφάνειες στη συσκευή, μη χρησιμοποιήσετε ακατάλληλα υλικά καθαρισμού.

### **⚠ ΠΡΟΕΙΔΟΠΟΙΗΣΗ – Κίνδυνος ηλεκτροπληξίας!**

Μια εισχώρηση υγρασίας μπορεί να προκαλέσει ηλεκτροπληξία.

- ▶ Μη χρησιμοποιείτε συσκευές εκτόξευσης ατμού ή συσκευές καθαρισμού υψηλής πίεσης, για να καθαρίσετε τη συσκευή.

### **ΠΡΟΣΟΧΗ!**

Τα ακατάλληλα υλικά καθαρισμού καταστρέφουν τις επιφάνειες της συσκευής.

- ▶ Μη χρησιμοποιείτε κανένα ισχυρό απορρυπαντικό ή υλικά τριψίματος.

## Κατάλληλα υλικά καθαρισμού

Χρησιμοποιείτε μόνο κατάλληλα υλικά καθαρισμού για τις διάφορες επιφάνειες στη συσκευή σας.

- ▶ Μη χρησιμοποιείτε ισχυρά αλκοολούχα υλικά καθαρισμού.
- ▶ Μη χρησιμοποιείτε κανένα σκληρό σύρμα τριψίματος ή σφουγγάρι καθαρισμού.
- ▶ Μη χρησιμοποιείτε κανένα ειδικό καθαριστικό για τον ζεστό καθαρισμό.

Η χρήση απορρυπαντικού φούρνου στον ζεστό χώρο μαγειρέματος, καταστρέφει το εμαγιέ.

- ▶ Μη χρησιμοποιείτε ποτέ απορρυπαντικά φούρνου στον ζεστό χώρο μαγειρέματος.
- ▶ Πριν την επόμενη θέρμανση, απομακρύνετε εντελώς τα υπολείμματα από τον χώρο μαγειρέματος και από την πόρτα της συσκευής.

Τα αναμειγνυόμενα διαφορετικά υλικά καθαρισμού μπορεί να αντιδράσουν χημικά μεταξύ τους.

- ▶ Μην αναμειγνύετε υλικά καθαρισμού.
- ▶ Απομακρύνετε εντελώς τα υπολείμματα υλικών καθαρισμού.

Το αλάτι στα καινούργια πανιά σπογγώδους υφής μπορεί να καταστρέψει τις επιφάνειες.

- ▶ Πριν τη χρήση, πλένετε καλά τα νέα σφουγγαρόπανα.

Προσέχετε τις οδηγίες για τον καθαρισμό της συσκευής.

→ "Καθαρισμός συσκευής", Σελίδα 32

### Μπροστινή πλευρά συσκευής

Επιφάνεια	Κατάλληλα υλικά καθαρισμού	Υποδείξεις
Ανοξειδωτο ατσάλι	<ul style="list-style-type: none"> <li>■ Ζεστό διάλυμα απορρυπαντικού πιάτων</li> <li>■ Ειδικά υλικά φροντίδας ανοξειδωτου χάλυβα για ζεστές επιφάνειες</li> </ul>	Για την αποφυγή διάβρωσης, απομακρύνετε αμέσως τους λεκέδες από άλατα ασβεστίου, λίπος, κορν φλάουρ και ασπράδι αυγού από τις επιφάνειες ανοξειδωτου χάλυβα. Απλώνετε πολύ λεπτά το υλικό φροντίδας ανοξειδωτου χάλυβα.
Πλαστικό ή βερνικωμένες επιφάνειες	<ul style="list-style-type: none"> <li>■ Ζεστό διάλυμα απορρυπαντικού πιάτων</li> </ul>	Μη χρησιμοποιείτε κανένα υγρό καθαρισμού τζαμιών ή ξύστρα γυαλιού. Για την αποφυγή λεκέδων που δεν απομακρύνονται άλλο, απομακρύνετε αμέσως το μέσο απασβέστωσης από την επιφάνεια.
Γυαλί	<ul style="list-style-type: none"> <li>■ Ζεστό διάλυμα απορρυπαντικού πιάτων</li> </ul>	Μη χρησιμοποιείτε κανένα υγρό καθαρισμού τζαμιών ή ξύστρα γυαλιού.

### Πόρτα συσκευής

Περιοχή	Κατάλληλα υλικά καθαρισμού	Υποδείξεις
Τζάμια πόρτας	<ul style="list-style-type: none"> <li>■ Ζεστό διάλυμα απορρυπαντικού πιάτων</li> <li>■ Απορρυπαντικό φούρνου</li> </ul>	Μη χρησιμοποιείτε καμία ξύστρα γυαλιού ή ανοξειδωτο σύρμα κουζίνας. <b>Συμβουλή:</b> Για προσεκτικό καθαρισμό, αφαιρέστε τα τζάμια της πόρτας. → "Πόρτα της συσκευής", Σελίδα 35
Εσωτερικό πλαίσιο της πόρτας από ανοξειδωτο χάλυβα	<ul style="list-style-type: none"> <li>■ Καθαριστικό ανοξειδωτου χάλυβα</li> </ul>	Οι αποχρώσεις μπορεί να απομακρυνθούν με καθαριστικό ανοξειδωτου χάλυβα. Μη χρησιμοποιείτε υλικά φροντίδας ανοξειδωτου χάλυβα.
Λαβή πόρτας	<ul style="list-style-type: none"> <li>■ Ζεστό διάλυμα απορρυπαντικού πιάτων</li> </ul>	Για την αποφυγή λεκέδων που δεν απομακρύνονται άλλο, απομακρύνετε αμέσως το μέσο απασβέστωσης από την επιφάνεια.
Στεγανοποίηση πόρτας	<ul style="list-style-type: none"> <li>■ Ζεστό διάλυμα απορρυπαντικού πιάτων</li> </ul>	Μην την αφαιρείτε και μην την τρίβετε.

### Χώρος μαγειρέματος

Περιοχή	Κατάλληλα υλικά καθαρισμού	Υποδείξεις
Εμαγιέ επιφάνειες	<ul style="list-style-type: none"> <li>■ Ζεστό διάλυμα απορρυπαντικού πιάτων</li> <li>■ Ξιδόνερο</li> <li>■ Απορρυπαντικό φούρνου</li> </ul>	<p>Σε περίπτωση μεγάλης ρύπανσης, χρησιμοποιείτε μια βούρτσα ή ένα ανοξειδωτο σύρμα κουζίνας.</p> <p>Για το στέγνωμα του χώρου μαγειρέματος μετά τον καθαρισμό, αφήνετε την πόρτα της συσκευής ανοιχτή.</p> <p><b>Υποδείξεις</b></p> <ul style="list-style-type: none"> <li>■ Καλύτερα χρησιμοποιείτε τη λειτουργία καθαρισμού. → "Λειτουργία καθαρισμού 'Αυτοκαθαρισμός με πυρόλυση'", Σελίδα 32</li> <li>■ Το εμαγιέ "ψήνεται" στις πολύ υψηλές θερμοκρασίες, με αποτέλεσμα να εμφανίζονται ελαφρές διαφορές χρώματος. Η ικανότητα λειτουργίας της συσκευής δεν επηρεάζεται.</li> <li>■ Οι γωνίες στις λεπτές λαμαρίνες δε γίνονται τελείως εμαγιέ και μπορεί να είναι τραχιές. Η προστασία από διάβρωση δεν επηρεάζεται από αυτό.</li> <li>■ Λόγω υπολειμμάτων τροφίμων δημιουργούνται λευκές επικαθίσεις πάνω στις εμαγιέ επιφάνειες. Οι επικαθίσεις είναι αβλαβείς για την υγεία. Η ικανότητα λειτουργίας της συσκευής δεν επηρεάζεται. Μπορείτε να απομακρύνετε τις επικαθίσεις με κιτρικό οξύ.</li> </ul>

Περιοχή	Κατάλληλα υλικά καθαρισμού	Υποδείξεις
Οδηγοί	<ul style="list-style-type: none"> <li>■ Ζεστό διάλυμα απορρυπαντικού πιάτων</li> </ul>	<p>Σε περίπτωση μεγάλης ρύπανσης, χρησιμοποιείτε μια βούρτσα ή ένα ανοξείδωτο σύρμα κουζίνας.</p> <p><b>Σημείωση:</b> Για προσεκτικό καθαρισμό, αφαιρέστε τους οδηγούς. → "Οδηγοί", Σελίδα 38</p>
Σύστημα εξαγωγής	<ul style="list-style-type: none"> <li>■ Ζεστό διάλυμα απορρυπαντικού πιάτων</li> </ul>	<p>Σε περίπτωση μεγάλης ρύπανσης, χρησιμοποιείτε μια βούρτσα. Για να μην αφαιρεθεί το γράσο, καθαρίστε τις ράγες εξόδου τοποθετημένες μέσα.</p> <p>Μην την καθαρίζετε στο πλυντήριο πιάτων.</p> <p><b>Σημείωση:</b> Για προσεκτικό καθαρισμό, αφαιρέστε το σύστημα εξαγωγής. → "Οδηγοί", Σελίδα 38</p>
Εξαρτήματα	<ul style="list-style-type: none"> <li>■ Ζεστό διάλυμα απορρυπαντικού πιάτων</li> <li>■ Απορρυπαντικό φούρνου</li> </ul>	<p>Σε περίπτωση μεγάλης ρύπανσης, χρησιμοποιείτε μια βούρτσα ή ένα ανοξείδωτο σύρμα κουζίνας.</p> <p>Τα εμαγιέ εξαρτήματα είναι κατάλληλα για πλυντήριο πιάτων.</p>
Δοχείο νερού	<ul style="list-style-type: none"> <li>■ Ζεστό διάλυμα απορρυπαντικού πιάτων</li> </ul>	<p>Για την απομάκρυνση μετά τον καθαρισμό υπολειμμάτων απορρυπαντικού, ξεπλύντε καλά με καθαρό νερό.</p> <p>Για το στέγνωμα του δοχείου νερού μετά τον καθαρισμό, αφήστε το δοχείο νερού να στεγνώσει με ανοιχτό το καπάκι. Στεγνώστε τη στεγανοποίηση στο καπάκι.</p> <p>Μην την καθαρίζετε στο πλυντήριο πιάτων.</p>
Θερμόμετρο ψησίματος	<ul style="list-style-type: none"> <li>■ Ζεστό διάλυμα απορρυπαντικού πιάτων</li> </ul>	<p>Σε περίπτωση μεγάλης ρύπανσης, χρησιμοποιείτε μια βούρτσα. Μην την καθαρίζετε στο πλυντήριο πιάτων.</p>

## 19.2 Καθαρισμός συσκευής

Για την αποφυγή ζημιάς στη συσκευή, καθαρίζετε τη συσκευή μόνο όπως προβλέπεται και με τα κατάλληλα υλικά καθαρισμού.

### ΠΡΟΕΙΔΟΠΟΙΗΣΗ – Κίνδυνος εγκαύματος!

Κατά τη διάρκεια της χρήσης ζεσταίνεται η συσκευή και τα εξαρτήματα που ακουμπιούνται.

- ▶ Δώστε προσοχή, για την αποφυγή της επαφής με τα θερμαντικά στοιχεία.
- ▶ Τα μικρά παιδιά, κάτω των 8 ετών, πρέπει να κρατούνται μακριά από τη συσκευή.

### ΠΡΟΕΙΔΟΠΟΙΗΣΗ – Κίνδυνος πυρκαγιάς!

Τα υπολείμματα φαγητών, το λίπος και ο χυμός από το ψητό μπορούν να αναφλεγούν.


- ▶ Πριν από τη λειτουργία απομακρύνετε τη χοντρή ρύπανση από τον χώρο μαγειρέματος, τα θερμαντικά στοιχεία και από τα εξαρτήματα.

**Προϋπόθεση:** Προσέξτε τις πληροφορίες για τα υλικά καθαρισμού.

→ "Υλικά καθαρισμού", Σελίδα 30

1. Καθαρίστε τη συσκευή με ζεστό διάλυμα απορρυπαντικού πιάτων και με ένα πανί καθαρισμού.
  - Σε ορισμένες επιφάνειες, μπορείτε να χρησιμοποιήσετε εναλλακτικά υλικά καθαρισμού.  
→ "Κατάλληλα υλικά καθαρισμού", Σελίδα 30
2. Στεγνώστε με ένα μαλακό πανί.

## 20 Λειτουργία καθαρισμού "Αυτοκαθαρισμός με πυρόλυση"

Με τη λειτουργία καθαρισμού "Αυτοκαθαρισμός με πυρόλυση"  καθαρίζεται ο χώρος μαγειρέματος σχεδόν αυτόματα.

Καθαρίζετε τον χώρο μαγειρέματος κάθε 2 μέχρι 3 μήνες με τη λειτουργία καθαρισμού. Όταν χρειάζεται, μπορείτε να χρησιμοποιείτε τη λειτουργία καθαρισμού συχνότερα.

Η λειτουργία καθαρισμού απαιτεί περίπου 3,9 - 4,8 κιλοβατώρες.

### 20.1 Προετοιμασία της συσκευής για τη λειτουργία καθαρισμού

Για τη λήψη ενός καλού αποτελέσματος καθαρισμού και την αποφυγή ζημιών, προετοιμάστε προσεκτικά τη συσκευή.

### ΠΡΟΕΙΔΟΠΟΙΗΣΗ – Κίνδυνος πυρκαγιάς!

Τα αποθηκευμένα στον χώρο μαγειρέματος εύφλεκτα αντικείμενα μπορούν να αναφλεγούν.

- ▶ Μη φυλάγετε ποτέ εύφλεκτα αντικείμενα στον χώρο μαγειρέματος.
- ▶ Όταν αρχίζει να εμφανίζεται καπνός, πρέπει να απενεργοποιηθεί η συσκευή ή να τραβηχθεί το φιν από την πρίζα του ρεύματος και να κρατηθεί η πόρτα κλειστή, για να σβήσετε τις ενδεχομένως εμφανιζόμενες φλόγες.

Τα υπολείμματα φαγητού, το λίπος και ο χυμός από το ψητό μπορούν κατά τη διάρκεια της λειτουργίας καθαρισμού να αναφλεγούν.

- ▶ Πριν από κάθε ξεκίνημα της λειτουργίας καθαρισμού, απομακρύνετε τη χοντρή ρύπανση από τον χώρο μαγειρέματος.
- ▶ Μην καθαρίζετε ποτέ μαζί και τα εξαρτήματα.



Η συσκευή κατά τη διάρκεια της λειτουργίας καθαρισμού ζεσταίνεται εξωτερικά πάρα πολύ.

- ▶ Μην κρεμάτε ποτέ εύφλεκτα αντικείμενα, όπως π.χ. πετσέτες κουζίνας, στη λαβή της πόρτας.
- ▶ Κρατάτε την μπροστινή πλευρά της συσκευής ελεύθερη.
- ▶ Κρατάτε τα παιδιά μακριά.

Σε περίπτωση χαλασμένης στεγανοποίησης της πόρτας, διαφεύγει πολύ θερμότητα στην περιοχή της πόρτας.

- ▶ Μην τρίβετε και μην αφαιρείτε τη στεγανοποίηση.
- ▶ Μη λειτουργείτε τη συσκευή ποτέ με χαλασμένη στεγανοποίηση ή χωρίς στεγανοποίηση.

1. Αφαιρέστε το δοχείο νερού από τη συσκευή.
2. Αφαιρέστε τα εξαρτήματα και τα σκεύη από τον χώρο μαγειρέματος. Μπορείτε να καθαρίσετε μαζί τους οδηγούς με τα βαγονέτα φούρνου.
3. Απομακρύνετε τη χοντρή ρύπανση από τον χώρο μαγειρέματος και τους οδηγούς.
4. Σκουπίστε την πόρτα της συσκευής εσωτερικά και τις γύρω επιφάνειες του χώρου μαγειρέματος στην περιοχή της στεγανοποίησης της πόρτας με διάλυμα απορρυπαντικού πιάτων και ένα μαλακό πανί. Μην αφαιρείτε τη στεγανοποίηση της πόρτας και μην την τρίβετε. Απομακρύνετε την ισχυρή ρύπανση στο εσωτερικό τζάμι της πόρτας με απορρυπαντικό φούρνου.
5. Απομακρύνετε αντικείμενα από τον χώρο μαγειρέματος. Ο χώρος μαγειρέματος πρέπει να είναι, εκτός από τους οδηγούς, άδειος.

## 20.2 Ρύθμιση της λειτουργίας καθαρισμού

Αερίζετε την κουζίνα, όσο τρέχει η λειτουργία καθαρισμού.

### **⚠ ΠΡΟΕΙΔΟΠΟΙΗΣΗ – Κίνδυνος βλάβης για τη υγεία!**

Η λειτουργία καθαρισμού θερμαίνει τον χώρο μαγειρέματος σε πάρα πολύ υψηλή θερμοκρασία, έτσι ώστε να καίγονται τα υπολείμματα από το ψήσιμο φαγητού, γλυκών και το ψήσιμο στο γκριλ. Σε αυτή την περίπτωση απελευθερώνονται ατμοί, οι οποίοι μπορεί να οδηγήσουν σε ερεθισμούς των βλεννογόνων.

- ▶ Κατά τη διάρκεια της λειτουργίας καθαρισμού αερίζετε καλά την κουζίνα.
- ▶ Μην παραμένετε στον χώρο για μεγαλύτερο χρονικό διάστημα.
- ▶ Κρατάτε τα παιδιά και τα κατοικίδια ζώα μακριά.

### **⚠ ΠΡΟΕΙΔΟΠΟΙΗΣΗ – Κίνδυνος εγκαύματος!**

Ο χώρος μαγειρέματος κατά τη διάρκεια της λειτουργίας καθαρισμού ζεσταίνεται πάρα πολύ.

- ▶ Μην ανοίγετε ποτέ την πόρτα της συσκευής.
- ▶ Αφήνετε τη συσκευή να κρυώσει.
- ▶ Κρατάτε τα παιδιά μακριά.

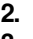
**⚠** Η συσκευή κατά τη διάρκεια της λειτουργίας καθαρισμού ζεσταίνεται εξωτερικά πάρα πολύ.

- ▶ Μην ακουμπάτε ποτέ την πόρτα της συσκευής.
- ▶ Αφήνετε τη συσκευή να κρυώσει.
- ▶ Κρατάτε τα παιδιά μακριά.

**Σημείωση:** Η λάμπα του φούρνου δεν ανάβει κατά τη διάρκεια της λειτουργίας καθαρισμού.

**Προϋπόθεση:** → "Προετοιμασία της συσκευής για τη λειτουργία καθαρισμού", Σελίδα 32.

1. Πατήστε στο μενού "Καθαρισμός".

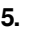


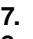
2. Πατήστε  "Αυτοκαθαρισμός με πυρόλυση".
3. Πατήστε "Βαθμίδα" και ρυθμίστε τη βαθμίδα καθαρισμού με τον δακτύλιο ρύθμισης.

Βαθμίδα καθαρισμού	Βαθμός καθαρισμού	Διάρκεια σε ώρες
1	Ελαφρύς	Περίπου 2:15 μμμ
2	Υψηλός	Περίπου 2:30 μμμ

Η διάρκεια δεν αλλάζει.


Την ώρα, στην οποία η λειτουργία πρέπει να είναι έτοιμη, μπορείτε να τη μετατοπίσετε.

→ "Ρύθμιση της λήξης", Σελίδα 17

4. Για να επιβεβαιώσετε τη ρυθμισμένη βαθμίδα καθαρισμού, πατήστε στην οθόνη ενδείξεων ✓.
5. Πατήστε  <sup>start</sup>  <sup>stop</sup>.
- ✓ Στην οθόνη ενδείξεων εμφανίζεται μια υπόδειξη για τις απαραίτητες προετοιμασίες για τη λειτουργία καθαρισμού.
6. Επιβεβαιώστε την υπόδειξη.
- ✓ Η λειτουργία καθαρισμού ξεκινά και η διάρκεια τρέχει.
- ✓ Για την ασφάλειά σας, από μια ορισμένη θερμοκρασία στον χώρο μαγειρέματος, κλειδώνει η πόρτα της συσκευής. Στην οθόνη ενδείξεων εμφανίζεται .
- ✓ Όταν λήξει η λειτουργία καθαρισμού, ηχεί ένα σήμα. Στην οθόνη ενδείξεων εμφανίζεται μια υπόδειξη, ότι η λειτουργία έχει τερματιστεί.
7. Απενεργοποιήστε τη συσκευή με το .
8. → "Θέση της συσκευής σε ετοιμότητα λειτουργίας μετά τη λειτουργία καθαρισμού", Σελίδα 33.

## Διακοπή της λειτουργίας καθαρισμού

Μετά την εκκίνηση δεν μπορείτε να διακόψετε ή αλλάξετε πλέον τη λειτουργία καθαρισμού.

- ▶ Για να διακόψετε τη λειτουργία καθαρισμού, απενεργοποιήστε τη συσκευή με .

## 20.3 Θέση της συσκευής σε ετοιμότητα λειτουργίας μετά τη λειτουργία καθαρισμού


1. Αφήστε τη συσκευή να κρυώσει.
2. Σκουπίστε τη στάχτη που έχει μείνει στον χώρο μαγειρέματος, στους οδηγούς και στην περιοχή της πόρτας της συσκευής μ' ένα υγρό πανί.
3. Τραβήξτε πολλές φορές έξω-μέσα τα βαγονέτα φούρνου. Κατά τη διάρκεια της λειτουργίας καθαρισμού, μπορεί να προκληθούν αποχρώσεις στα βαγονέτα φούρνου. Αυτές οι αποχρώσεις δεν επηρεάζουν τη λειτουργία της συσκευής.
4. Απομακρύνετε τις άσπρες επικαθήσεις με κιτρικό οξύ.

**Σημείωση:** Άσπρες επικαθήσεις στις εμαγιέ επιφάνειες μπορεί να δημιουργηθούν από πολύ χοντρή ρύπανση. Αυτά τα υπολείμματα τροφίμων είναι αβλαβή. Οι επικαθήσεις δεν επηρεάζουν τη λειτουργία της συσκευής.

**Σημείωση:** Κατά τη διάρκεια της λειτουργίας καθαρισμού αλλάζει χρώμα το πλαίσιο στην εσωτερική πλευρά της πόρτας της συσκευής ή άλλα μέρη από ανοξείδωτο χάλυβα της πόρτας της συσκευής. Αυτές οι αποχρώσεις

δεν επηρεάζουν τη λειτουργία της συσκευής. Οι αποχρώσεις μπορεί να απομακρυνθούν με ένα καθαριστικό ανοξειδωτου χάλυβα.

## 21 Υποστήριξη καθαρισμού

Η υποστήριξη καθαρισμού  είναι μια γρήγορη εναλλακτική λύση για τον ενδιάμεσο καθαρισμό του χώρου μαγειρέματος. Η υποστήριξη καθαρισμού μουλιάζει τη ρύπανση μέσω της εξάτμισης διαλύματος απορρυπαντικού πιάτων. Στη συνέχεια, μπορεί η ρύπανση να απομακρυνθεί ευκολότερα.

### 21.1 Ρύθμιση της υποστήριξης καθαρισμού

#### ΠΡΟΕΙΔΟΠΟΙΗΣΗ – Κίνδυνος ζεματίσματος!

Με το νερό στον καυτό χώρο μαγειρέματος μπορεί να δημιουργηθεί καυτός υδρατμός.

- ▶ Μη χύνετε ποτέ νερό μέσα στον καυτό χώρο μαγειρέματος.

**Σημείωση:** Η λάμπα του φούρνου δεν ανάβει κατά τη διάρκεια της υποστήριξης καθαρισμού.

**Προϋπόθεση:** Ο χώρος μαγειρέματος έχει κρυώσει εντελώς.

1. Αφαιρέστε τα εξαρτήματα από τον χώρο μαγειρέματος.

#### 2. ΠΡΟΣΟΧΗ!

Απεσταγμένο νερό στον χώρο μαγειρέματος οδηγεί σε διάβρωση.

- ▶ Μη χρησιμοποιείτε καθόλου απεσταγμένο νερό.

Αναμειξτε 0,4 λίτρα νερό με μια σταγόνα υγρού καθαρισμού πιάτων και χύστε το στη μέση του πάτου του χώρου μαγειρέματος.

3. Πατήστε στο μενού "Καθαρισμός".

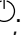
4. Πατήστε  "Υποστήριξη καθαρισμού".

Η διάρκεια δεν αλλάζει.

5. Πατήστε .

- ✓ Στην οθόνη ενδείξεων εμφανίζεται μια υπόδειξη για τις απαραίτητες προετοιμασίες για την υποστήριξη καθαρισμού.

6. Επιβεβαιώστε την υπόδειξη.

- ✓ Η υποστήριξη καθαρισμού ξεκινά και η διάρκεια αρχίζει να τρέχει.
- ✓ Όταν λήξει η υποστήριξη καθαρισμού, ηχεί ένα σήμα. Στην οθόνη ενδείξεων εμφανίζεται μια υπόδειξη, ότι η λειτουργία έχει τερματιστεί.
- 7. Απενεργοποιήστε τη συσκευή με .
- 8. → "Καθαρισμός του χώρου μαγειρέματος μετά την υποστήριξη καθαρισμού", Σελίδα 34.

### 21.2 Καθαρισμός του χώρου μαγειρέματος μετά την υποστήριξη καθαρισμού


#### ΠΡΟΣΟΧΗ!

Η υγρασία στον χώρο μαγειρέματος για παρατεταμένο χρονικό διάστημα, οδηγεί σε διάβρωση.

- ▶ Μετά τη χρήση της υποστήριξης καθαρισμού, σκουπίστε τον χώρο μαγειρέματος και αφήστε τον να στεγνώσει εντελώς.

1. Αφήστε τη συσκευή να κρυώσει.
2. Σκουπίστε το υπόλοιπο νερό στον χώρο μαγειρέματος με ένα απορροφητικό πανί ή σφουγγάρι.
3. Καθαρίστε τις λείες εμαγιέ επιφάνειες στον χώρο μαγειρέματος με ένα πανί καθαρισμού ή με μια μαλακιά βούρτσα. Απομακρύνετε τα σκληρά υπολείμματα με ένα σύρμα τριψίματος από ανοξειδωτο χάλυβα.
4. Απομακρύνετε τα ίχνη των αλάτων ασβεστίου με ένα εμποτισμένο σε ξίδι πανί και σκουπίστε με καθαρό νερό.
5. Στεγνώστε τον χώρο μαγειρέματος με ένα μαλακό πανί.
6. Για να στεγνώσει εντελώς ο χώρος μαγειρέματος, αφήστε ανοιχτή την πόρτα της συσκευής για περίπου 1 ώρα ή χρησιμοποιήστε τη λειτουργία στεγνώματος.  
→ "Ρύθμιση του στεγνώματος", Σελίδα 35

## 22 Απασβέστωση

Για να παραμείνει η συσκευή σας σε καλή κατάσταση λειτουργίας, είναι απαραίτητη η τακτική απασβέστωση .

Η συχνότητα της απασβέστωσης εξαρτάται από τις εκτελεσμένες λειτουργίες ατμού και τη σκληρότητα του νερού. Η συσκευή σας δείχνει, μόλις είναι ακόμη δυνατές 5 ή λιγότερες λειτουργίες με ατμό. Εάν δεν εκτελέσετε την απασβέστωση, δεν μπορείτε να ρυθμίσετε πλέον καμία λειτουργία με ατμό.

Η απασβέστωση αποτελείται από περισσότερα βήματα και διαρκεί περίπου 70 - 95 λεπτά:

- Απασβέστωση (περίπου 55 - 70 λεπτά)
- Πρώτη διαδικασία πλύσης (περίπου 8 - 12 λεπτά)
- Δεύτερη διαδικασία πλύσης (περίπου 8 - 12 λεπτά)

Για λόγους υγιεινής, η απασβέστωση πρέπει να ολοκληρωθεί εντελώς.

Εάν διακοπεί η απασβέστωση, δεν μπορείτε πλέον να ρυθμίσετε καμία λειτουργία. Για να είναι η συσκευή ξανά σε ετοιμότητα λειτουργίας, εκτελέστε 2 διαδικασίες πλύσης.

### 22.1 Προετοιμασία της απασβέστωσης

#### ΠΡΟΣΟΧΗ!

Οι χρόνοι δράσης κατά τη διάρκεια της απασβέστωσης, είναι εναρμονισμένοι με το συνιστούμενο από εμάς, υγρό υλικό απασβέστωσης. Άλλα υλικά απασβέστωσης μπορούν να προκαλέσουν ζημιές στη συσκευή.

- ▶ Χρησιμοποιείτε για την απασβέστωση αποκλειστικά το υγρό υλικό απασβέστωσης που σας συνιστούμε.

Όταν έρθει σε επαφή διάλυμα υλικού απασβέστωσης με το πεδίο χειρισμού ή άλλες ευαίσθητες επιφάνειες, προκαλούνται ζημιές.


► Απομακρύνετε το διάλυμα υλικού απασβέστωσης αμέσως με νερό.

1. Αναμείξτε το διάλυμα υλικού απασβέστωσης:
  - 200 ml υγρό υλικό απασβέστωσης
  - 400 ml νερό
2. Ανοίξτε την κονσόλα χειρισμού.
3. Αφαιρέστε το δοχείο νερού και γεμίστε το με το διάλυμα απασβέστωσης.
4. Σπρώξτε μέσα το γεμάτο με διάλυμα απασβέστωσης δοχείο νερού.
5. Κλείστε την κονσόλα χειρισμού.

## 22.2 Ρύθμιση της απασβέστωσης

**Προϋπόθεση:** → "Προετοιμασία της απασβέστωσης", Σελίδα 34

1. Στο μενού πατήστε το "Καθαρισμός".

2. Πατήστε  "Απασβέστωση".

Η διάρκεια δεν αλλάζει.

3. Πατήστε το <sup>start</sup><sub>stop</sub>.

✓ Στην οθόνη ενδείξεων εμφανίζεται μια υπόδειξη για τις απαραίτητες προετοιμασίες για την απασβέστωση.

4. Επιβεβαιώστε την υπόδειξη.

✓ Η απασβέστωση ξεκινά και η διάρκεια τρέχει.

✓ Όταν τερματιστεί το πρώτο μέρος της απασβέστωσης, ηχεί ένα σήμα. Η συσκευή σας ζητά 2 φορές πλύση.

5. Για να ξεπλύνετε τη συσκευή, για κάθε διαδικασία πλύσης:

– Ανοίξτε την κονσόλα χειρισμού και αφαιρέστε το δοχείο νερού.

– Ξεπλύντε καλά το δοχείο νερού και γεμίστε το με νερό.


– Σπρώξτε μέσα το δοχείο νερού και κλείστε την κονσόλα χειρισμού.

✓ Όταν τερματιστεί μια διαδικασία πλύσης, ηχεί ένα σήμα.

6. Όταν τερματιστεί η δεύτερη διαδικασία πλύσης:

– Αδειάστε και στεγνώστε το δοχείο νερού.

→ "Αδειασμα του δοχείου νερού", Σελίδα 20

– Απενεργοποιήστε τη συσκευή με το .

## 23 Στέγνωμα

Για την αποφυγή παραμένουσας υγρασίας, στεγνώνετε τον χώρο μαγειρέματος μετά τη λειτουργία με ατμό και μετά την υποστήριξη καθαρισμού.

### ΠΡΟΣΟΧΗ!

Το νερό πάνω στον πάτο του χώρου μαγειρέματος κατά τη λειτουργία της συσκευής με θερμοκρασίες πάνω από 120 °C, προκαλεί ζημιές στο εμαγιέ.

► Όταν υπάρχει νερό πάνω στον πάτο του χώρου μαγειρέματος, μην ξεκινήσετε καμία λειτουργία.

► Σκουπίστε το νερό από τον πάτο του χώρου μαγειρέματος, πριν τη λειτουργία.

### 23.1 Στέγνωμα του χώρου μαγειρέματος

Μπορείτε να αφήσετε τον χώρο μαγειρέματος να στεγνώσει ή να χρησιμοποιήσετε τη λειτουργία Στέγνωμα.

1. Αφήστε τη συσκευή να κρυώσει.

2. Απομακρύνετε τη ρύπανση από τον χώρο μαγειρέματος.

3. Σκουπίστε το νερό στον χώρο μαγειρέματος.

4. Στεγνώστε τον χώρο μαγειρέματος.

– Για να αφήσετε να στεγνώσει ο χώρος μαγειρέματος, αφήστε ανοιχτή την πόρτα της συσκευής για 1 ώρα.


– Για να χρησιμοποιήσετε τη λειτουργία Στέγνωμα, ρυθμίστε "Λειτουργία στεγνώματος".

→ "Ρύθμιση του στεγνώματος", Σελίδα 35

### Ρύθμιση του στεγνώματος

**Προϋπόθεση:** → "Στέγνωμα του χώρου μαγειρέματος", Σελίδα 35

1. Πατήστε στο μενού "Καθαρισμός".

2. Πατήστε  "Λειτουργία στεγνώματος".

Η διάρκεια δεν αλλάζει.


3. Πατήστε <sup>start</sup><sub>stop</sub>.

✓ Στην οθόνη ενδείξεων εμφανίζεται μια υπόδειξη για τις απαραίτητες προετοιμασίες για το στέγνωμα.

4. Επιβεβαιώστε την υπόδειξη.

✓ Το στέγνωμα ξεκινά και η διάρκεια τρέχει.

✓ Όταν λήξει το στέγνωμα, ηχεί ένα σήμα. Στην οθόνη ενδείξεων εμφανίζεται μια υπόδειξη, ότι η λειτουργία έχει τερματιστεί.

5. Απενεργοποιήστε τη συσκευή με .

6. Για να στεγνώσει εντελώς ο χώρος μαγειρέματος, αφήστε ανοιχτή την πόρτα της συσκευής για 1 με 2 λεπτά.

## 24 Πόρτα της συσκευής

Για τον προσεκτικό καθαρισμό της πόρτας της συσκευής, μπορείτε να την αποσυναρμολογήσετε.

### Σημείωση:

Περισσότερες πληροφορίες:

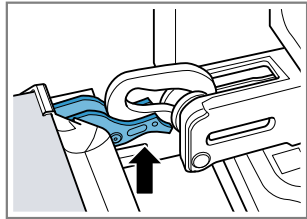


## 24.1 Αφαίρεση της πόρτας της συσκευής

**Σημείωση:** Ανάλογα με τον τύπο της συσκευής είναι οι λαβές της πόρτας διαφορετικές.

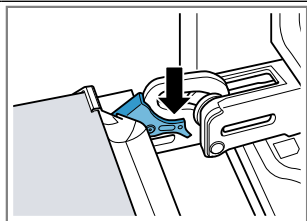
1. Ανοίξτε εντελώς την πόρτα της συσκευής  
→ "Αφαίρεση των τζαμιών της πόρτας", Σελίδα 36.
2. Ανοίξτε τον μοχλό ασφάλισης στον αριστερό και στον δεξιό μεντεσέ.

Μοχλός ασφάλισης ανοιχτός



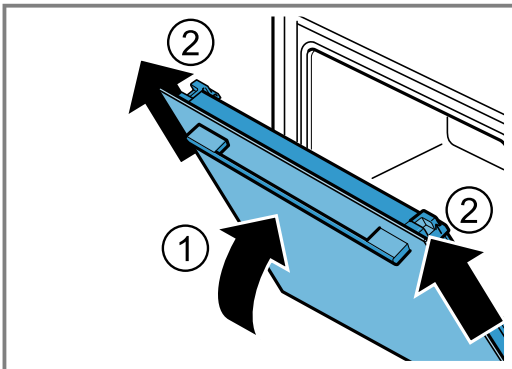
Ο μεντεσές είναι ασφαλισμένος και δεν μπορεί να κλείσει.

Μοχλός ασφάλισης κλειστός



Η πόρτα της συσκευής είναι ασφαλισμένη και δεν μπορεί πλέον να αφαιρεθεί.

- ✓ Οι μοχλοί ασφάλισης είναι ανοιχτοί. Οι μεντεσέδες είναι ασφαλισμένοι και δεν μπορούν να κλείσουν.
3. Κλείστε την πόρτα της συσκευής μέχρι τέρμα ①. Πιάστε την πόρτα της συσκευής και με τα δύο χέρια αριστερά και δεξιά και τραβήξτε την έξω προς τα πάνω ②.

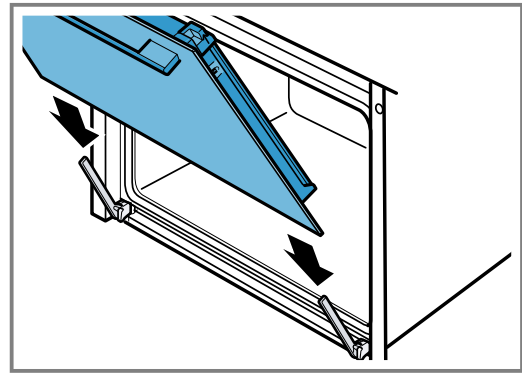


4. Τοποθετήστε προσεκτικά την πόρτα της συσκευής πάνω σε μια επίπεδη επιφάνεια.

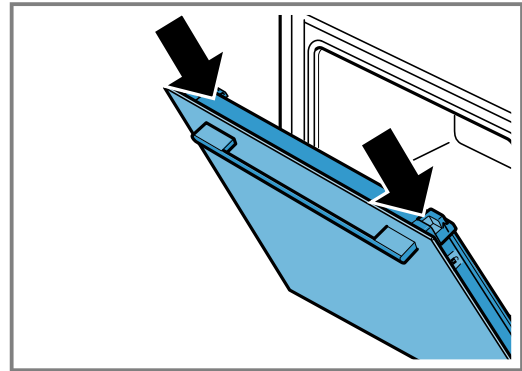
## 24.2 Τοποθέτηση της πόρτας της συσκευής

### 1. Σημείωση:

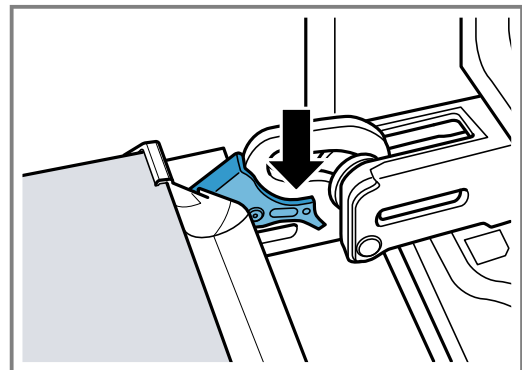
Προσέξτε, να σπρώξετε την πόρτα της συσκευής χωρίς αντίσταση πάνω στους δύο μεντεσέδες.



2. Σπρώξτε την πόρτα της συσκευής και με τα δύο χέρια μέχρι τέρμα.



3. Ανοίξτε εντελώς την πόρτα της συσκευής.
4. Κλείστε τον μοχλό ασφάλισης στον αριστερό και στον δεξιό μεντεσέ.



- ✓ Οι μοχλοί ασφάλισης είναι κλειστοί. Η πόρτα της συσκευής είναι ασφαλισμένη και δεν μπορεί πλέον να αφαιρεθεί.
5. Κλείστε την πόρτα της συσκευής.

## 24.3 Αφαίρεση των τζαμιών της πόρτας

### ⚠ ΠΡΟΕΙΔΟΠΟΙΗΣΗ – Κίνδυνος τραυματισμού!

Οι μεντεσέδες της πόρτας της συσκευής κινούνται κατά το άνοιγμα και το κλείσιμο της πόρτας και μπορεί να μαγκωθείτε.

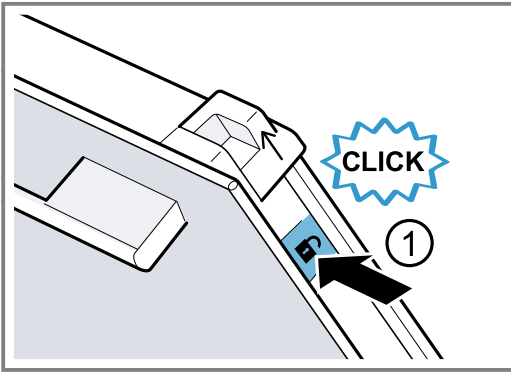
- ▶ Μην απλώνετε τα χέρια σας στην περιοχή των μεντεσέδων.

Τα εξαρτήματα μέσα στην πόρτα της συσκευής μπορεί να είναι κοφτερά.

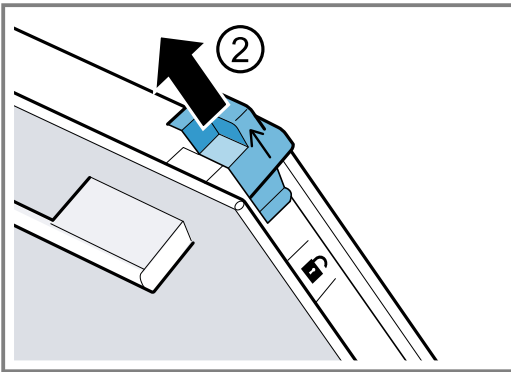
- ▶ Φοράτε προστατευτικά γάντια.

1. Ανοίξτε εντελώς την πόρτα της συσκευής.
  2. Ανοίξτε τον μοχλό ασφάλισης στον αριστερό και στον δεξιό μεντεσέ
- ✓ Οι μοχλοί ασφάλισης είναι ανοιχτοί. Οι μεντεσέδες είναι ασφαλισμένοι και δεν μπορούν να κλείσουν.

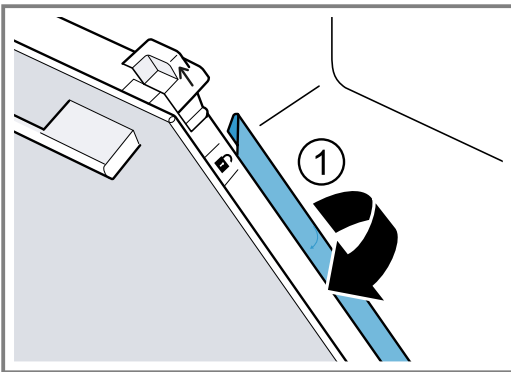
3. Κλείστε την πόρτα της συσκευής μέχρι τέρμα.
4. Πατήστε την αριστερή και τη δεξιά επιφάνεια πίεσης ①, μέχρι να απασφαλίσει με τον χαρακτηριστικό ήχο.



5. Σπρώξτε τα δύο καπάκια ολίσθησης προς την κατεύθυνση του βέλους προς τα πάνω ②.

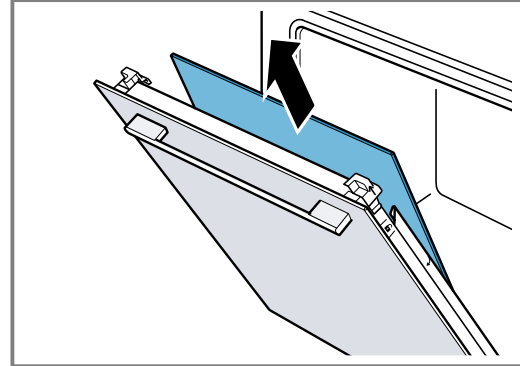


6. Τραβήξτε λοξά έξω το εσωτερικό τζάμι και τοποθετήστε το προσεκτικά πάνω σε μια επίπεδη επιφάνεια.
7. Ξεδιπλώστε την αριστερή και τη δεξιά μεταλλική ράγα προς την κατεύθυνση του βέλους ①.



## 8. ΠΡΟΣΟΧΗ!

Ο καθαρισμός των τζαμιών στο πλυντήριο πιάτων προκαλεί ζημιές.  
 ▶ Μην καθαρίζετε τα τζάμια στο πλυντήριο πιάτων.  
 Τραβήξτε λοξά έξω το πρώτο και το δεύτερο ενδιάμεσο τζάμι και τοποθετήστε τα προσεκτικά πάνω σε μια επίπεδη επιφάνεια.



## 9. ⚠ ΠΡΟΕΙΔΟΠΟΙΗΣΗ – Κίνδυνος τραυματισμού!

Το γρατσουνισμένο γυαλί της πόρτας της συσκευής μπορεί να ραγίσει.  
 ▶ Μην χρησιμοποιείτε ισχυρά καθαριστικά τριψίματος ή κοφτερές μεταλλικές ξύστρες για τον καθαρισμό του τζαμιού της πόρτας της συσκευής, επειδή μπορεί να γρατσουνίσουν την επιφάνεια.

Καθαρίστε τα αφαιρεμένα τζάμια της πόρτας και από τις δύο πλευρές με υγρό καθαρισμού τζαμιών και ένα μαλακό πανί.

## 10. Καθαρίστε την πόρτα της συσκευής.

→ "Κατάλληλα υλικά καθαρισμού", Σελίδα 30

## 11. Σημείωση:

Κατά τη διάρκεια της λειτουργίας καθαρισμού αλλάζει χρώμα το πλαίσιο στην εσωτερική πλευρά της πόρτας της συσκευής ή άλλα μέρη από ανοξείδωτο χάλυβα της πόρτας της συσκευής. Αυτές οι αποχρώσεις δεν επηρεάζουν τη λειτουργία της συσκευής. Οι αποχρώσεις μπορεί να απομακρυνθούν με ένα καθαριστικό ανοξείδωτου χάλυβα.

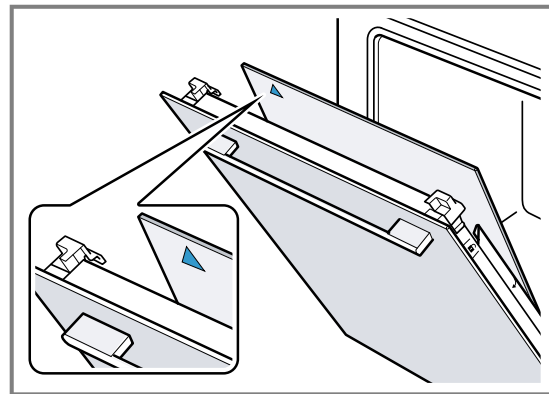
Στεγνώστε τα τζάμια της πόρτας και τοποθετήστε τα ξανά.

→ "Τοποθέτηση των τζαμιών της πόρτας", Σελίδα 37

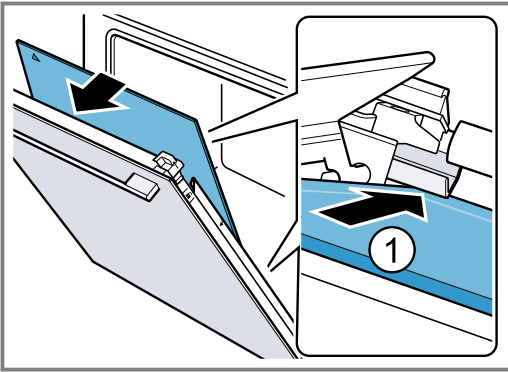
## 24.4 Τοποθέτηση των τζαμιών της πόρτας

### Σημείωση:

Προσέξτε στα ενδιάμεσα τζάμια, το βέλος να βρίσκεται αριστερά πάνω.

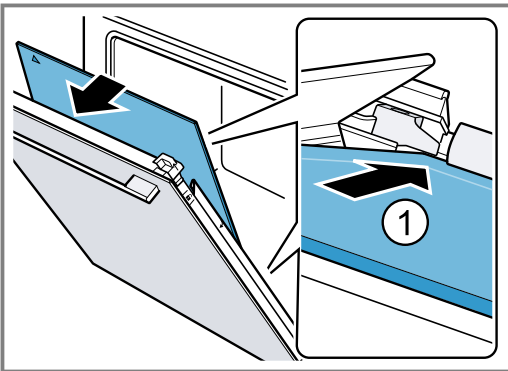


1. Σπρώξτε το πρώτο ενδιάμεσο τζάμι μέσα στο κατώτερο στήριγμα ① και ακουμπήστε το πάνω.

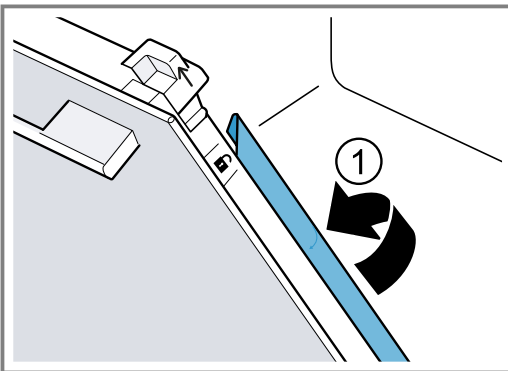


2. **Σημείωση:** Το ενδιάμεσο τζάμι τοποθετείται αυτόματα μέσω της περιστροφικής κίνησης του βραχίονα αποστάτη.

Σπρώξτε το δεύτερο ενδιάμεσο τζάμι μέσα στο μεσαίο στήριγμα ① και ακουμπήστε το πάνω.

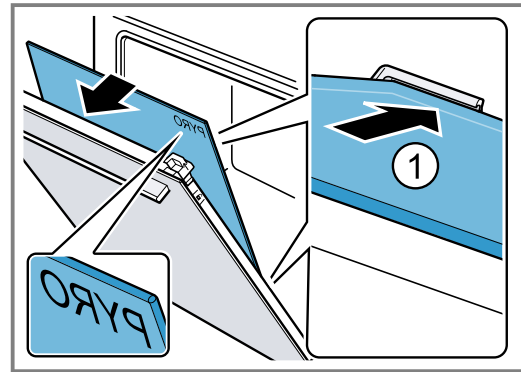


3. Κλείστε τη μεταλλική ράγα αριστερά και δεξιά ①.

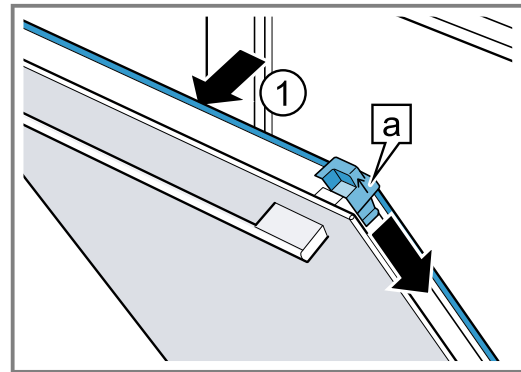


4. **Σημείωση:** Η επιγραφή "Pyro" πρέπει να είναι ευανάγνωστη στο επάνω μέρος, όπως φαίνεται στην εικόνα.

Σπρώξτε το εσωτερικό τζάμι κάτω μέσα στο στήριγμα ① και ακουμπήστε το πάνω.

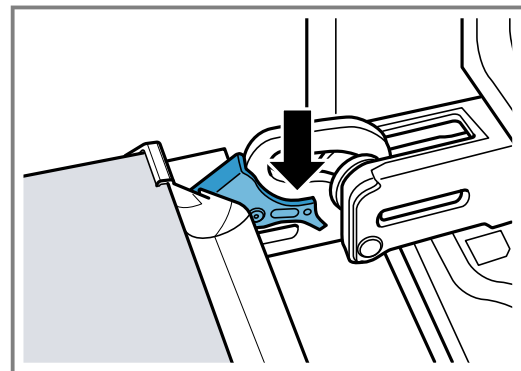


5. Πιέστε το εσωτερικό τζάμι πάνω ①. Πιέστε τα καπάκια ολίσθησης [a] προς την κατεύθυνση του βέλους προς τα κάτω.



6. Ανοίξτε εντελώς την πόρτα της συσκευής.

7. Κλείστε τον μοχλό ασφάλισης στον αριστερό και στον δεξιό μεντεσέ



8. Κλείστε την πόρτα της συσκευής.

**Σημείωση:** Χρησιμοποιήστε τον χώρο μαγειρέματος μόνο, αφού πρώτα τοποθετηθούν κανονικά τα τζάμια της πόρτας.

## 25 Οδηγοί

Για τον προσεκτικό καθαρισμό των οδηγών και του χώρου μαγειρέματος ή για την αντικατάσταση των οδηγών, μπορείτε να αφαιρέσετε τους οδηγούς.

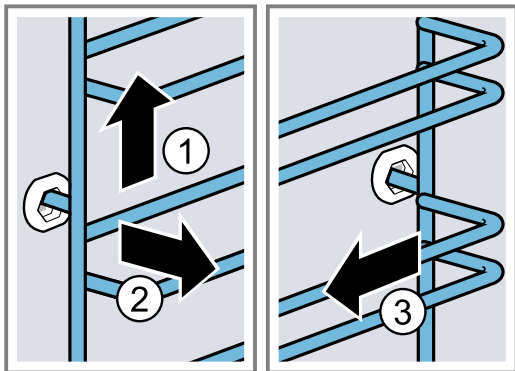
## 25.1 Αφαίρεση των οδηγών

### ⚠ ΠΡΟΕΙΔΟΠΟΙΗΣΗ – Κίνδυνος εγκαύματος!

Οι οδηγοί ζεσταίνονται πάρα πολύ

- ▶ Μην ακουμπάτε ποτέ τους καυτούς οδηγούς.
- ▶ Αφήνετε τη συσκευή πάντοτε να κρυώσει.
- ▶ Κρατάτε τα παιδιά μακριά.

1. Ανασηκώστε λίγο μπροστά τον οδηγό ① και αφαιρέστε τον ②.
2. Τραβήξτε τον οδηγό προς τα μπροστά ③ και αφαιρέστε τον.



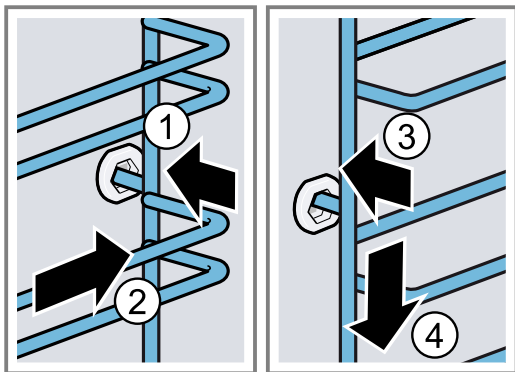
3. Καθαρίστε την υποδοχή.  
→ "Υλικά καθαρισμού", Σελίδα 30

## 25.2 Τοποθέτηση των οδηγών

### Υποδείξεις

- Οι υποδοχές ταιριάζουν μόνο δεξιά ή αριστερά.
- Προσέξτε και στους δύο οδηγούς, να βρίσκονται οι κυρτές ράβδοι μπροστά.

1. Τοποθετήστε τον οδηγό κεντραρισμένα στην πίσω οπή στήριξης ①, μέχρι να ακουμπά στον τοίχο του χώρου μαγειρέματος και πιέστε τον προς τα πίσω ②.
2. Τοποθετήστε τον οδηγό στην μπροστινή οπή στήριξης ③, μέχρι να ακουμπά στον τοίχο του χώρου μαγειρέματος και πιέστε τον προς τα κάτω ④.



## 25.3 Αφαίρεση της ράγας εξόδου

### ⚠ ΠΡΟΕΙΔΟΠΟΙΗΣΗ – Κίνδυνος εγκαύματος!

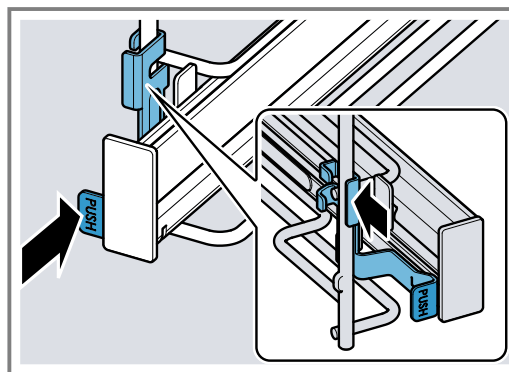
Οι οδηγοί ζεσταίνονται πάρα πολύ

- ▶ Μην ακουμπάτε ποτέ τους καυτούς οδηγούς.
- ▶ Αφήνετε τη συσκευή πάντοτε να κρυώσει.
- ▶ Κρατάτε τα παιδιά μακριά.

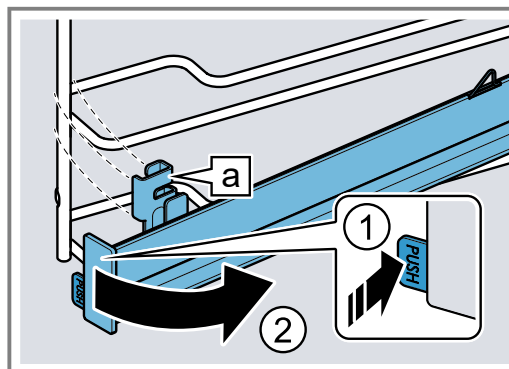
### Υποδείξεις

- Ανάλογα με τον τύπο της συσκευής, πρέπει σε περίπτωση συσκευών με υποδοχές και ράγες εξόδου, να προσαρμόσετε τις βασικές ρυθμίσεις για τα τηλεσκοπικά βαγονέτα φούρνου.  
→ "Βασικές ρυθμίσεις", Σελίδα 27
- Ράγες εξόδου μπορούν, σε περίπτωση που χρειάζεται, να τοποθετηθούν σε κάθε επίπεδο.
- Σε περίπτωση που χρειάζεται μπορείτε να εξοπλίσετε όλα τα επίπεδα με μια ράγα εξόδου.

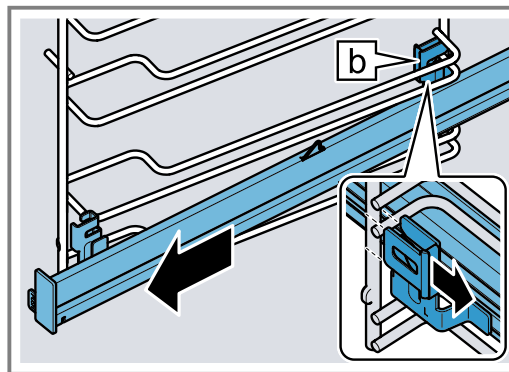
1. Πιέστε στα πλάγια της ράγα στο **PUSH** και σπρώξτε τη ράγα προς τα πίσω.



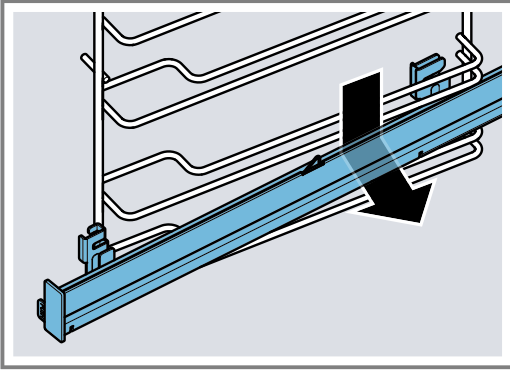
2. Κρατήστε πατημένο ① το **PUSH** και στρέψτε τη ράγα προς τα έξω ②, μέχρι να ξεκρεμαστεί το μπροστινό στήριγμα [a].



3. Αφαιρέστε τη ράγα προς τα εμπρός.



4. Αφαιρέστε τη ράγα εξόδου.



5. Καθαρίστε τη ράγα εξόδου.  
→ "Υλικά καθαρισμού", Σελίδα 30

**Σημείωση:**

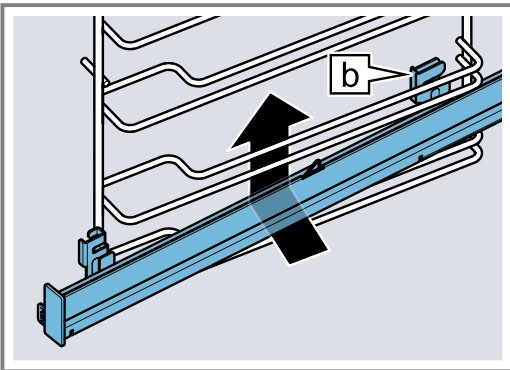
Περισσότερες πληροφορίες:



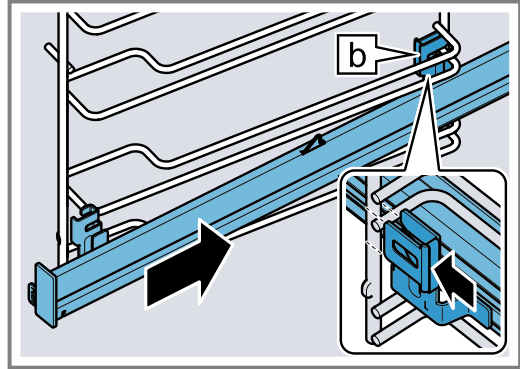
## 25.4 Τοποθέτηση της ράγας εξόδου

**Σημείωση:** Οι ράγες εξόδου ταιριάζουν μόνο δεξιά ή αριστερά. Προσέξτε κατά την τοποθέτηση, να μπορούν να τραβηχτούν έξω, προς τα εμπρός.

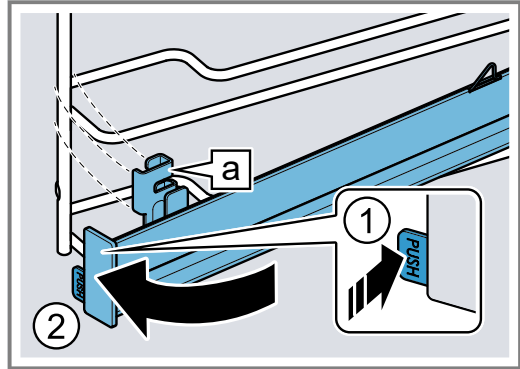
1. Τοποθετήστε τη ράγα εξόδου με το πίσω στήριγμα **b** από κάτω πίσω από τις δύο ράβδους οδήγησης του επιθυμητού ύψους τοποθέτησης και κρατήστε την οριζόντια.



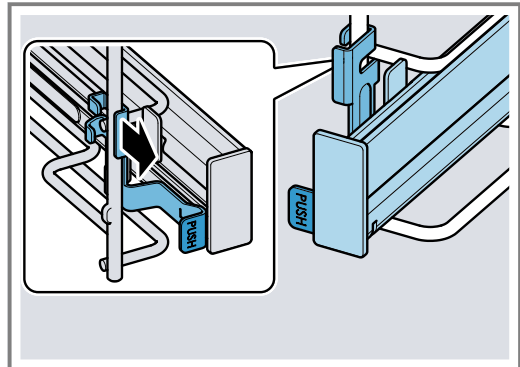
2. Οδηγήστε τη ράγα παράλληλα στις ράβδους οδήγησης προς τα πίσω και σπρώξτε και τα δύο στηρίγματα κάθε φορά πάνω στην κάτω ράβδο. Πιάνετε σε αυτή την περίπτωση με το πίσω στήριγμα **b** την κάθετη ράβδο.



3. Κρατήστε πατημένο **1** το **PUSH** και στρέψτε τη ράγα εξόδου προς τα μέσα **2**, μέχρι να αναρτηθεί το στήριγμα **a** στην κάτω ράβδο.



4. Αφήστε ελεύθερο το **PUSH**.



- ✓ Το στήριγμα ασφαλίζει.  
5. Τραβήξτε τη ράγα εξόδου μέχρι τέρμα προς τα έξω και σπρώξτε την ξανά μέσα.

**Σημείωση:**

Περισσότερες πληροφορίες:





## 26 Αποκατάσταση βλαβών

Τις μικρότερες βλάβες στη συσκευή σας μπορείτε να τις αποκαταστήσετε οι ίδιοι. Χρησιμοποιήστε τις πληροφορίες για την αποκατάσταση βλαβών, προτού έρθετε σε επαφή με την υπηρεσία εξυπηρέτησης πελατών. Έτσι αποφεύγετε άσκοπα έξοδα.

### **⚠ ΠΡΟΕΙΔΟΠΟΙΗΣΗ – Κίνδυνος τραυματισμού!**

Οι ακατάλληλες επισκευές είναι επικίνδυνες.

- ▶ Μόνο εκπαιδευμένο, ειδικευμένο προσωπικό επιτρέπεται να πραγματοποιήσει επισκευές στη συσκευή.
- ▶ Όταν η συσκευή είναι ελαττωματική καλέστε την υπηρεσία εξυπηρέτησης πελατών.  
→ "Υπηρεσία εξυπηρέτησης πελατών", Σελίδα 43

### **⚠ ΠΡΟΕΙΔΟΠΟΙΗΣΗ – Κίνδυνος ηλεκτροπληξίας!**

Οι ακατάλληλες επισκευές είναι επικίνδυνες.

- ▶ Μόνο εκπαιδευμένο γι' αυτό, ειδικευμένο προσωπικό επιτρέπεται να πραγματοποιήσει επισκευές στη συσκευή.
- ▶ Μόνο γνήσια ανταλλακτικά επιτρέπεται να χρησιμοποιηθούν για την επισκευή της συσκευής.
- ▶ Εάν το καλώδιο σύνδεσης στο δίκτυο του ρεύματος αυτής της συσκευής υποστεί ζημιά, πρέπει να αντικατασταθεί από εκπαιδευμένο, ειδικευμένο προσωπικό.

### 26.1 Δυσλειτουργίες

Βλάβη	Αιτίες και αντιμετώπιση προβλημάτων
Η συσκευή δε λειτουργεί.	<p>Η ασφάλεια στο κιβώτιο ασφαλειών έπεσε.</p> <ul style="list-style-type: none"> <li>▶ Ελέγξτε την ασφάλεια στο κιβώτιο των ασφαλειών.</li> </ul> <p>Η παροχή ρεύματος έχει διακοπεί.</p> <ul style="list-style-type: none"> <li>▶ Ελέγξτε, εάν λειτουργεί ο φωτισμός χώρου ή οι άλλες συσκευές στον χώρο.</li> </ul> <p>Βλάβη στο ηλεκτρονικό σύστημα</p> <ol style="list-style-type: none"> <li>1. Αποσυνδέστε τη συσκευή το λιγότερο για 30 δευτερόλεπτα από το δίκτυο του ρεύματος, απενεργοποιώντας την ασφάλεια.</li> <li>2. Επαναφέρετε τις βασικές ρυθμίσεις στις ρυθμίσεις εργοστασίου. → "Βασικές ρυθμίσεις", Σελίδα 27</li> </ol>
Στην οθόνη ενδείξεων εμφανίζεται "Γλώσσα Ελληνικά".	<p>Η παροχή ρεύματος έχει διακοπεί.</p> <ul style="list-style-type: none"> <li>▶ Εκτελέστε τις ρυθμίσεις για την πρώτη θέση σε λειτουργία. → "Εκτέλεση της θέσης σε λειτουργία για πρώτη φορά", Σελίδα 14</li> </ul>
Η λειτουργία δεν ξεκινά ή διακόπτεται.	<p>Διάφορες αιτίες είναι δυνατές.</p> <ul style="list-style-type: none"> <li>▶ Ελέγξτε τις υποδείξεις, που εμφανίζονται στην οθόνη ενδείξεων. → "Ένδειξη πληροφοριών", Σελίδα 16</li> </ul> <p>Λειτουργική βλάβη</p> <ul style="list-style-type: none"> <li>▶ Καλέστε την → "Υπηρεσία εξυπηρέτησης πελατών", Σελίδα 43.</li> </ul>
Η συσκευή δε θερμαίνεται.	<p>Η λειτουργία παρουσίασης είναι ενεργοποιημένη.</p> <ol style="list-style-type: none"> <li>1. Αποσυνδέστε τη συσκευή για λίγο από το δίκτυο του ρεύματος, κατεβάζοντας την ασφάλεια στο κιβώτιο των ασφαλειών και ανεβάζοντάς την ξανά.</li> <li>2. Απενεργοποιήστε τη λειτουργία παρουσίασης εντός περίπου 5 λεπτών στις βασικές ρυθμίσεις. → "Αλλαγή των βασικών ρυθμίσεων", Σελίδα 28</li> </ol> <p>Η παροχή ρεύματος έχει διακοπεί.</p> <ul style="list-style-type: none"> <li>▶ Ανοίξτε και κλείστε μία φορά την πόρτα της συσκευής, μετά από μια διακοπή ρεύματος.</li> <li>✓ Η συσκευή αυτοελέγχεται και είναι έτοιμη για χρήση.</li> </ul>
Η ώρα δεν εμφανίζεται, όταν η συσκευή είναι απενεργοποιημένη.	<p>Η βασική ρύθμιση άλλαξε.</p> <ul style="list-style-type: none"> <li>▶ Αλλάξτε τη βασική ρύθμιση για την ένδειξη της ώρας. → "Βασικές ρυθμίσεις", Σελίδα 27</li> </ul>
Η πόρτα της συσκευής δε ανοίγει.	<p>Η λειτουργία καθαρισμού κλειδώνει την πόρτα της συσκευής, στην οθόνη ενδείξεων ανάβει ☒.</p> <ul style="list-style-type: none"> <li>▶ Αφήστε τη συσκευή να κρυώσει μέχρι να σβήσει στην οθόνη ενδείξεων το ☒. → "Λειτουργία καθαρισμού 'Αυτοκαθαρισμός με πυρόλυση'", Σελίδα 32</li> </ul>

<b>Βλάβη</b>	<b>Αιτίες και αντιμετώπιση προβλημάτων</b>
Η πόρτα της συσκευής δεν ανοίγει.	<p>Η ασφάλεια παιδιών κλειδώνει την πόρτα της συσκευής.</p> <ul style="list-style-type: none"> <li>▶ Απενεργοποιήστε την ασφάλεια παιδιών με τον δακτύλιο ρύθμισης. → <i>"Ασφάλεια παιδιών", Σελίδα 26</i></li> <li>Μπορείτε να απενεργοποιήσετε την ασφάλεια στις βασικές ρυθμίσεις. → <i>"Βασικές ρυθμίσεις", Σελίδα 27</i></li> </ul>
Home Connect Το δε λειτουργεί σωστά.	<p>Διάφορες αιτίες είναι δυνατές.</p> <ul style="list-style-type: none"> <li>▶ Πηγαίνετε στο <a href="http://www.home-connect.com">www.home-connect.com</a>.</li> </ul>
Η κονσόλα χειρισμού δεν μπορεί να ανοίξει.	<p>Η ασφάλεια στο κιβώτιο ασφαλειών έπεσε.</p> <ul style="list-style-type: none"> <li>▶ Ελέγξτε την ασφάλεια στο κιβώτιο των ασφαλειών.</li> </ul> <p>Η παροχή ρεύματος έχει διακοπεί.</p> <ul style="list-style-type: none"> <li>▶ Ελέγξτε, εάν λειτουργεί ο φωτισμός χώρου ή οι άλλες συσκευές στον χώρο.</li> </ul> <p>Λειτουργική βλάβη</p> <ol style="list-style-type: none"> <li>1. Καλέστε την υπηρεσία εξυπηρέτησης πελατών. → <i>"Υπηρεσία εξυπηρέτησης πελατών", Σελίδα 43</i></li> <li>2. Όταν υπάρχει νερό στο δοχείο νερού, αδειάστε το δοχείο νερού: <ul style="list-style-type: none"> <li>- Ανοίξτε την πόρτα της συσκευής.</li> <li>- Πιάστε δεξιά και αριστερά κάτω από την κονσόλα.</li> <li>- Τραβήξτε την κονσόλα αργά προς τα έξω και σπρώξτε την προς τα πάνω.</li> </ul> </li> </ol>
Η συσκευή ζητά να πραγματοποιηθεί η απασβέστωση, χωρίς να εμφανιστεί προηγουμένως ο μετρητής.	<p>Η ρυθμισμένη περιοχή σκληρότητας του νερού είναι πολύ χαμηλή.</p> <ol style="list-style-type: none"> <li>1. Απασβεστώστε τη συσκευή. → <i>"Απασβέστωση", Σελίδα 34</i></li> <li>2. Ελέγξτε τη σκληρότητα του νερού και ρυθμίστε τη στις βασικές ρυθμίσεις. → <i>"Βασικές ρυθμίσεις", Σελίδα 27</i></li> </ol>
Η συσκευή ζητά ξέβγαλμα.	<p>Κατά τη διάρκεια της απασβέστωσης διακόπηκε η παροχή ρεύματος ή απενεργοποιήθηκε η συσκευή.</p> <ul style="list-style-type: none"> <li>▶ Ξεπλύνετε τη συσκευή. → <i>"Απασβέστωση", Σελίδα 34</i></li> </ul>
Στην οθόνη ενδειξεω εμφανίζεται "Πλήρωση του δοχείου νερού", παρόλο που το δοχείο νερού είναι γεμάτο.	<p>Το δοχείο νερού δεν είναι ασφαλισμένο.</p> <ul style="list-style-type: none"> <li>▶ Τοποθετήστε σωστά το δοχείο νερού, έτσι ώστε να ασφαλίσει στο στήριγμα. → <i>"Πλήρωση του δοχείου νερού", Σελίδα 18</i></li> </ul> <p>Το δοχείο νερού έπεσε κάτω. Λόγω κραδασμών λύθηκαν εξαρτήματα στο δοχείο νερού. Το δοχείο νερού παθαίνει διαρροή.</p> <ul style="list-style-type: none"> <li>▶ Παραγγείλετε ένα νέο δοχείο νερού. → <i>"Υπηρεσία εξυπηρέτησης πελατών", Σελίδα 43</i></li> </ul> <p>Λειτουργική βλάβη</p> <ul style="list-style-type: none"> <li>▶ Μη χρησιμοποιήσετε απιονισμένο ή φιλτραρισμένο νερό. → <i>"Καθορισμός της σκληρότητας του νερού, πριν από τη θέση σε λειτουργία για πρώτη φορά", Σελίδα 14</i></li> </ul> <p>Ο αισθητήρας είναι χαλασμένος.</p> <ul style="list-style-type: none"> <li>▶ Καλέστε την → <i>"Υπηρεσία εξυπηρέτησης πελατών", Σελίδα 43.</i></li> </ul>
Τα πλήκτρα αναβοσβήνουν.	<p>Δημιουργήθηκε νερό συμπυκνώματος πίσω από την κονσόλα χειρισμού. Καμία ενέργεια απαραίτητη. Μόλις εξατμιστεί το νερό συμπυκνώματος, δεν αναβοσβήνουν πλέον τα πλήκτρα.</p>
Ακούγονται θόρυβοι "πλοπ" κατά το μαγείρεμα σε ατμό.	<p>Φαινόμενο κρύου/ζέστης στα κατεψυγμένα τρόφιμα, λόγω των υδρατμών. Καμία ενέργεια απαραίτητη.</p>
Η συσκευή βομβει κατά τη λειτουργία και μετά την απενεργοποίηση.	<p>Ο έλεγχος λειτουργίας της αντλίας δημιουργεί θορύβους λειτουργίας. Καμία ενέργεια απαραίτητη.</p>
Ο φωτισμός του χώρου μαγειρέματος δε λειτουργεί.	<p>Η βασική ρύθμιση άλλαξε.</p> <ul style="list-style-type: none"> <li>▶ Αλλάξτε τη βασική ρύθμιση του φωτισμού. → <i>"Βασικές ρυθμίσεις", Σελίδα 27</i></li> </ul> <p>Η λάμπα LED είναι χαλασμένη.</p> <ul style="list-style-type: none"> <li>▶ Καλέστε την → <i>"Υπηρεσία εξυπηρέτησης πελατών", Σελίδα 43.</i></li> </ul>

Βλάβη	Αιτίες και αντιμετώπιση προβλημάτων
Η μέγιστη διάρκεια λειτουργίας επιτεύχθηκε.	<p>Για την αποφυγή μιας αθέλητης συνεχούς λειτουργίας, σταματά η συσκευή αυτόματα να θερμαίνεται μετά από αρκετές ώρες, όταν οι ρυθμίσεις δεν αλλάξουν. Μια υπόδειξη εμφανίζεται στην οθόνη ενδείξεων.</p> <p>Πότε έχει επιτευχθεί η μέγιστη διάρκεια λειτουργίας, εξαρτάται από τις εκάστοτε ρυθμίσεις για έναν τρόπο λειτουργίας.</p> <ol style="list-style-type: none"> <li>1. Για τη συνέχιση της λειτουργίας, απενεργοποιήστε και ενεργοποιήστε ξανά τη συσκευή με το ☹. Ρυθμίστε εκ νέου τη λειτουργία και εκκινήστε.</li> <li>2. Όταν δε χρειάζεστε τη συσκευή, απενεργοποιήστε την με το ☹.</li> </ol> <p><b>Συμβουλή:</b> Για να μην απενεργοποιηθεί η συσκευή χωρίς να το θέλετε, ρυθμίστε μια διάρκεια.</p> <p>→ "Λειτουργίες χρόνου", Σελίδα 17</p>
Στην οθόνη ενδείξεων εμφανίζεται ένας κωδικός σφάλματος αποτελούμενος από γράμματα και αριθμούς, π.χ. E0111.	<p>Το ηλεκτρονικό σύστημα αναγνώρισε ένα σφάλμα.</p> <ol style="list-style-type: none"> <li>1. Απενεργοποιήστε και ενεργοποιήστε ξανά τη συσκευή.</li> </ol> <p>✓ Εάν η βλάβη ήταν μια μόνο φορά, σβήνει το μήνυμα.</p> <ol style="list-style-type: none"> <li>2. Εάν το μήνυμα εμφανιστεί εκ νέου, καλέστε την υπηρεσία εξυπηρέτησης πελατών. Δώστε κατά την κλήση το ακριβές μήνυμα σφάλματος.</li> </ol> <p>→ "Υπηρεσία εξυπηρέτησης πελατών", Σελίδα 43</p>
Το αποτέλεσμα μαγειρέματος δεν είναι ικανοποιητικό.	<p>Οι ρυθμίσεις ήταν ακατάλληλες.</p> <p>Οι τιμές ρύθμισης, π.χ. η θερμοκρασία ή η διάρκεια εξαρτώνται από τη συνταγή, την ποσότητα και τα τρόφιμα.</p> <p>▶ Ρυθμίστε την επόμενη φορά χαμηλότερες ή υψηλότερες τιμές.</p> <p><b>Συμβουλή:</b> Πολλά περαιτέρω στοιχεία για την παρασκευή και τις κατάλληλες τιμές ρύθμισης, θα βρείτε στην εφαρμογή (App) Home Connect ή στην ιστοσελίδα μας <a href="http://www.bosch-home.com">www.bosch-home.com</a>.</p>

## 27 Απόσυρση

### 27.1 Απόσυρση παλιάς συσκευής

Με την απόσυρση σύμφωνα με τους κανόνες προστασίας του περιβάλλοντος, μπορούν να επαναποκτηθούν πολύτιμες πρώτες ύλες.

1. Τραβήξτε το φις του καλωδίου σύνδεσης στο δίκτυο του ρεύματος.
2. Κόψτε το καλώδιο σύνδεσης στο δίκτυο του ρεύματος.
3. Αποσύρετε τη συσκευή σύμφωνα με τους κανόνες προστασίας του περιβάλλοντος.

Πληροφορίες σχετικά με τους επίκαιρους τρόπους απόσυρσης θα βρείτε στο ειδικό κατάστημα ή στην αρμόδια τοπική Δημοτική Αρχή σας.



Αυτή η συσκευή χαρακτηρίζεται σύμφωνα με την ευρωπαϊκή οδηγία 2012/19/ΕΕ περί ηλεκτρικών και ηλεκτρονικών συσκευών (waste electrical and electronic equipment - WEEE). Η οδηγία προκαθορίζει τα πλαίσια για μια απόσυρση και αξιοποίηση των παλιών συσκευών με ισχύ σ' όλη την ΕΕ.

## 28 Υπηρεσία εξυπηρέτησης πελατών

Λεπτομερείς πληροφορίες για τον χρόνο εγγύησης και τους όρους εγγύησης στη χώρα σας θα λάβετε από την υπηρεσία εξυπηρέτησης πελατών της εταιρείας μας, τον έμπορό σας ή την ιστοσελίδα μας.

Όταν έρθετε σε επαφή με την υπηρεσία εξυπηρέτησης πελατών, χρειάζεστε τον αριθμό προϊόντος (E-Nr.), τον αριθμό κατασκευής (FD) και τον αριθμό απαρίθμησης (Z-Nr.) της συσκευής σας.

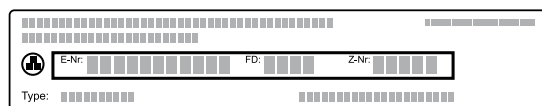
Τα στοιχεία επικοινωνίας της υπηρεσίας εξυπηρέτησης πελατών θα τα βρείτε στον συνημμένο κατάλογο της υπηρεσίας εξυπηρέτησης πελατών ή στην ιστοσελίδα μας.

Αυτό το προϊόν περιλαμβάνει πηγές φωτός της κατηγορίας ενεργειακής απόδοσης G. Οι πηγές φωτός είναι διαθέσιμες ως ανταλλακτικό και επιτρέπεται να αντικατασταθούν μόνο από εκπαιδευμένο για αυτό ειδικευμένο προσωπικό.

### 28.1 Αριθμός προϊόντος (E-Nr.), αριθμός κατασκευής (FD) και αριθμός απαρίθμησης (Z-Nr.)

Τον αριθμό προϊόντος (E-Nr.), τον αριθμό κατασκευής (FD) και τον αριθμό απαρίθμησης (Z-Nr.) θα τους βρείτε στην πινακίδα τύπου της συσκευής.

Την πινακίδα τύπου με τους αριθμούς θα τη βρείτε, ανοίγοντας την πόρτα της συσκευής. Σε μερικές συσκευές, οι οποίες είναι εξοπλισμένες με ατμό, θα βρείτε την πινακίδα τύπου πίσω από το κάλυμμα.



Για να βρείτε ξανά γρήγορα τα στοιχεία της συσκευής σας και τον αριθμό τηλεφώνου της υπηρεσίας εξυπηρέτησης πελατών, μπορείτε να τα σημειώσετε.

Μπορείτε να εμφανίσετε τις πληροφορίες συσκευής επίσης και στις βασικές ρυθμίσεις.  
→ "Βασικές ρυθμίσεις", Σελίδα 27

## 29 Πληροφορίες για ελεύθερο λογισμικό και λογισμικό ανοιχτού κώδικα

Αυτό το προϊόν περιέχει στοιχεία λογισμικού που έχουν λάβει άδεια χρήσης από τους κατόχους των πνευματικών δικαιωμάτων ως ελεύθερο λογισμικό ή λογισμικό ανοιχτού κώδικα.

Οι αντίστοιχες πληροφορίες άδειας χρήσης αποθηκεύονται στη συσκευή οικιακής χρήσης. Η πρόσβαση στις αντίστοιχες πληροφορίες άδειας χρήσης είναι επίσης δυνατή μέσω της εφαρμογής (App) Home Connect: "Προφίλ -> Νομικές υποδείξεις -> Πληροφορίες άδειας χρήσης".<sup>1</sup> Μπορείτε να κατεβάσετε τις πληροφορίες άδειας χρήσης από την ιστοσελίδα του εμπορικού σήματος. (Ανατρέξτε στην ιστοσελίδα του προϊόντος για το μοντέλο της συσκευής σας και για περαιτέρω έγγραφα.) Εναλλακτικά, μπορείτε να βρείτε τις αντίστοιχες

πληροφορίες κάτω από [ossrequest@bshg.com](mailto:ossrequest@bshg.com) ή να τις ζητήσετε από την BSH Hausgeräte GmbH, Carl-Wery-Str. 34, D-81739 München.

Ο πηγαίος κώδικας παρέχεται κατόπιν αιτήματος. Στείλτε παρακαλώ το αίτημά σας στο [ossrequest@bshg.com](mailto:ossrequest@bshg.com) ή στη διεύθυνση BSH Hausgeräte GmbH, Carl-Wery-Str. 34, D-81739 München.

Θέμα: „OSSREQUEST“

Το κόστος για τη διεκπεραίωση του αιτήματός σας θα σας χρεωθεί. Αυτή η προσφορά ισχύει για τρία χρόνια από την ημερομηνία αγοράς ή τουλάχιστον για τη χρονική περίοδο, κατά την οποία προσφέρουμε υποστήριξη και ανταλλακτικά για την αντίστοιχη συσκευή.

## 30 Δήλωση πιστότητας

Διά της παρούσης η BSH Hausgeräte GmbH, δηλώνει ότι η συσκευή με λειτουργικότητα Home Connect ταυτίζεται με τις βασικές απαιτήσεις και τις υπόλοιπες σχετικές διατάξεις της οδηγίας 2014/53/EU.

Μια λεπτομερή δήλωση πιστότητας RED μπορείτε να βρείτε στο διαδίκτυο (Internet) κάτω από [www.bosch-home.com](http://www.bosch-home.com) στη σελίδα προϊόντος της συσκευής σας στα πρόσθετα έγγραφα.



Ζώνη 2,4 GHz (2.400-2.483,5 MHz): Μέγ. 100 mW  
Ζώνη 5 GHz (5.150-5.350 MHz + 5.470-5.725 MHz): Μέγ. 200 mW

	BE	BG	CZ	DK	DE	EE	IE	EL	ES
	FR	HR	IT	CY	LI	LV	LT	LU	HU
	MT	NL	AT	PL	PT	RO	SI	SK	FI
	SE	NO	CH	TR	IS	UK (NI)			

WLAN (Wi-Fi) 5 GHz: Μόνο για εσωτερική χρήση.

AL	BA	MD	ME	MK	RS	UK	UA
----	----	----	----	----	----	----	----

WLAN (Wi-Fi) 5 GHz: Μόνο για εσωτερική χρήση.

## 31 Έτσι πετυχαίνει

Για διάφορα φαγητά θα βρείτε εδώ τις κατάλληλες ρυθμίσεις καθώς και τα καλύτερα εξαρτήματα και σκεύη. Τις συστάσεις τις έχουμε προσαρμόσει ιδανικά για τη συσκευή σας.

**Συμβουλή:** Πολλά περαιτέρω στοιχεία για την παρασκευή και τις κατάλληλες τιμές ρύθμισης, θα βρείτε στην εφαρμογή (App) Home Connect ή στην ιστοσελίδα μας [www.bosch-home.com](http://www.bosch-home.com).

### 31.1 Γενικές υποδείξεις παρασκευής

Προσέξτε αυτές τις πληροφορίες κατά την παρασκευή όλων των φαγητών.

- Η θερμοκρασία και η διάρκεια εξαρτώνται από την ποσότητα και τη συνταγή. Για αυτό αναφέρονται περιοχές ρυθμίσεων. Προσπαθήστε πρώτα με τις χαμηλότερες τιμές.

<sup>1</sup> Ανάλογα με τον εξοπλισμό της συσκευής

- Οι τιμές ρύθμισης ισχύουν για την τοποθέτηση του φαγητού στον κρύο χώρο μαγειρέματος. Εάν θέλετε παρόλα αυτά να προθερμάνετε, σπρώξτε τα εξαρτήματα μέσα στον χώρο μαγειρέματος, μόνο μετά την προθέρμανση.
- Απομακρύνετε τα εξαρτήματα που δε χρησιμοποιούνται από τον χώρο μαγειρέματος.

### ΠΡΟΣΟΧΗ!

Τα όξινα τρόφιμα μπορούν να καταστρέψουν τη δικτυωτή σχάρα

- ▶ Μην βάζετε όξινα τρόφιμα, όπως π.χ. φρούτα ή ψητό για γκριλ καρυκευμένο με όξινη μαρινάδα απευθείας πάνω στη σχάρα.

### Σημείωση για άτομα αλλεργικά στο νικέλιο

Σε σπάνιες περιπτώσεις, μικρά ίχνη νικελίου μπορεί να περάσουν στα τρόφιμα.

Τα κατάλληλα εξαρτήματα μπορείτε να τα αγοράσετε στην υπηρεσία εξυπηρέτησης πελατών, στα ειδικά καταστήματα ή στο διαδίκτυο (Internet).

→ "Γεραιτέρω εξαρτήματα", Σελίδα 13

### Συμβουλή

Σε μερικά φαγητά μπορείτε να χρησιμοποιήσετε τη λειτουργία αερισμού "Crisp Finish". Η λειτουργία αερισμού "Crisp Finish" αφαιρεί περισσότερη υγρασία από τον χώρο μαγειρέματος. Αυτή η παρασκευή συνίσταται για φαγητά με πολλή υγρασία, π.χ.

- κατά την παρασκευή σε περισσότερα επίπεδα
- για παρασκευάσματα με ζουμερές επιστρώσεις
- για μπεζέδες
- για επιθυμητή περισσότερη τραγανότητα

Για τραγανότερα φαγητά συνίσταται η πρόσθετη ενεργοποίηση κατά το δεύτερο ήμισυ του μαγειρέματος.

→ "Λειτουργία αερισμού 'Crisp Finish'", Σελίδα 21

## 31.2 Υποδείξεις παρασκευής για το ψήσιμο

- Για το ψήσιμο γλυκών, παρασκευασμάτων ή ψωμιού πιο κατάλληλες είναι οι σκούρες φόρμες ψησίματος από μέταλλο.
- Χρησιμοποιείτε για τα σουφλέ και τα ογκρατέν πλατιά, ρηχά σκεύη. Σε στενά, ψηλά σκεύη χρειάζονται τα φαγητά περισσότερο χρόνο και ψήνονται στην επάνω επιφάνεια πάρα πολύ.
- Οι φόρμες ψησίματος από σιλικόνη δεν είναι κατάλληλες.
- Όταν παρασκευάζετε ογκρατέν απευθείας στο ταψί γενικής χρήσης, τοποθετήστε το ταψί γενικής χρήσης στο επίπεδο 2.
- Οι τιμές ρύθμισης για τις ζύμες ψωμιών ισχύουν τόσο για ζύμες πάνω στο ταψί όσο επίσης και για ζύμες σε μακρόστενες φόρμες.

### ΠΡΟΣΟΧΗ!

Όταν βρίσκεται νερό στον καυτό χώρο μαγειρέματος, δημιουργείται υδρατμός. Λόγω της αλλαγής της θερμοκρασίας μπορούν να προκύψουν ζημιές.

- ▶ Μην χύνετε ποτέ νερό μέσα στον καυτό χώρο μαγειρέματος.
- ▶ Μην τοποθετείτε ποτέ μαγειρικά σκεύη με νερό στον πάτο του χώρου μαγειρέματος.

## Ύψη τοποθέτησης

Όταν χρησιμοποιείτε τον τρόπο ψησίματος Θερμός αέρας 4D, μπορείτε να επιλέξετε μεταξύ του ύψους τοποθέτησης 1, 2, 3, και 4. Το καλύτερο αποτέλεσμα το λαμβάνετε, εάν χρησιμοποιήσετε τα ακόλουθα ύψη τοποθέτησης.

Ψήσιμο σ' ένα επίπεδο	Ύψος
Χοντρό παρασκεύασμα / Φόρμα πάνω στη σχάρα	2
Λεπτό παρασκεύασμα / Ταψί	3

Ψήσιμο σε περισσότερα επίπεδα	Ύψος
2 επίπεδα	
■ Ταψί γενικής χρήσης	3
■ Ταψί	1
2 επίπεδα	
■ 2 σχάρες με φόρμες	3
	1
3 επίπεδα	
■ Ταψί	5
■ Ταψί γενικής χρήσης	3
■ Ταψί	1
4 επίπεδα	
■ 4 σχάρες με λαδόκολλα	5
	3
	2
	1

Χρησιμοποιήστε τον τρόπο ψησίματος Θερμός αέρας 4D.

**Σημείωση:** Τα παρασκευάσματα που τοποθετούνται συγχρόνως στον φούρνο πάνω σε ταψιά ή σε φόρμες, δεν είναι απαραίτητο να ολοκληρώνονται οπωσδήποτε και συγχρόνως.

## 31.3 Υποδείξεις παρασκευής για το ψήσιμο, το μαγείρεμα σε κλειστό σκεύος και το ψήσιμο στο γκριλ

- Οι συστάσεις ρύθμισης ισχύουν για φαγητά σε θερμοκρασία ψυγείου καθώς και για πουλερικά χωρίς γέμιση, έτοιμα για ψήσιμο.
- Τοποθετήστε το πουλερικό με τη μεριά του στήθους ή με τη μεριά της πέτσας προς τα κάτω πάνω στο σκεύος.
- Γυρίστε το ψητό, το ψητό για γκριλ ή ολόκληρο το ψάρι μετά από περίπου το 1/2 μέχρι 2/3 του αναφερόμενου χρόνου.
- Με το θερμόμετρο ψησίματος μπορείτε να μαγειρέψετε με μεγάλη ακρίβεια. Προσέξτε τις σημαντικές πληροφορίες σχετικά με τη σωστή χρήση.  
→ Σελίδα 21

### Ψήσιμο στη σχάρα

Πάνω στη σχάρα το φαγητό γίνεται από όλες τις πλευρές ιδιαίτερα τραγανό. Ψήστε π.χ. μεγάλα πουλερικά ή περισσότερα κομμάτια ταυτόχρονα.

- Ψήνετε κομμάτια με όμοιο βάρος και πάχος. Τα κομμάτια για το γκριλ ροδίζουν ομοιόμορφα και δε στεγνώνουν.

- Τοποθετείτε το φαγητό απευθείας πάνω στη σχάρα.
- Για τη συλλογή του υγρού που στάζει, τοποθετήστε το ταψί γενικής χρήσης με τοποθετημένη σχάρα στο αναφερόμενο ύψος τοποθέτησης.
- Ανάλογα με το μέγεθος και το είδος του φαγητού, προσθέστε μέχρι και ½ λίτρο νερό στο ταψί γενικής χρήσης.  
Από τον συλλεγμένο χυμό του ψητού μπορείτε να παρασκευάσετε μια σάλτσα. Επιπλέον δημιουργείται λιγότερος καπνός και ο χώρος μαγειρέματος ρυπαίνεται λιγότερο.

### Ψήσιμο σε σκεύος

Κατά την παρασκευή του φαγητού σε κλειστό σκεύος, παραμένει ο χώρος μαγειρέματος καθαρότερος.

#### Γενικά για το ψήσιμο σε σκεύος

- Χρησιμοποιείτε ανθεκτικά στη θερμότητα και κατάλληλα για φούρνο σκεύη.
- Τοποθετήστε το σκεύος πάνω στη σχάρα.
- Πιο κατάλληλα είναι τα σκεύη από γυαλί.
- Προσέξτε τα στοιχεία του κατασκευαστή για τα σκεύη ψησίματος.

#### Ψήσιμο σε ανοιχτό σκεύος

- Χρησιμοποιήστε μια ψηλή φόρμα ψησίματος.
- Όταν δεν έχετε κανένα κατάλληλο σκεύος, μπορείτε να χρησιμοποιήσετε το ταψί γενικής χρήσης.

#### Ψήσιμο σε κλειστό σκεύος

- Χρησιμοποιήστε ένα κατάλληλο καπάκι, που να κλείνει καλά.
- Σε περίπτωση κρέατος, πρέπει η απόσταση ανάμεσα στο φαγητό και στο καπάκι να είναι το λιγότερο 3 cm. Το κρέας μπορεί να φουσκώσει.

#### **⚠ ΠΡΟΕΙΔΟΠΟΙΗΣΗ – Κίνδυνος ζεματίσματος!**

Κατά το άνοιγμα του καπακιού μετά το μαγείρεμα, μπορεί να εξέλθει πολύ καυτός ατμός. Ο ατμός, ανάλογα με τη θερμοκρασία, δε φαίνεται.

- ▶ Σηκώνετε το καπάκι έτσι, ώστε να μπορεί να διαφεύγει ο καυτός ατμός μακριά από το σώμα.
- ▶ Κρατάτε τα παιδιά μακριά.

### Ψήσιμο στο γκριλ

Ψήνετε στο γκριλ φαγητά, που θέλετε να γίνουν τραγανά.

Ο συνδυασμός θερμού αέρα/γκριλ είναι ιδιαίτερα κατάλληλος για την παρασκευή ολόκληρου πουλερικού και ψαριού, καθώς και κρέατος π.χ. ψητό με κρούστα.

- Ψήνετε κομμάτια κρέατος στο γκριλ με όμοιο βάρος και πάχος. Τα κομμάτια για το γκριλ ροδίζουν ομοιόμορφα και δε στεγνώνουν.
- Τοποθετείτε τα κομμάτια για ψήσιμο στο γκριλ απευθείας πάνω στη σχάρα.
- Για τη συλλογή του υγρού που στάζει, τοποθετήστε το ταψί γενικής χρήσης τουλάχιστον ένα επίπεδο πιο κάτω από τη σχάρα.

#### Υποδείξεις

- Το θερμαντικό σώμα του γκριλ ενεργοποιείται και απενεργοποιείται συνεχώς. Αυτό είναι κάτι το κανονικό. Πόσο συχνά συμβαίνει αυτό, εξαρτάται από τη ρυθμισμένη βαθμίδα ψησίματος.
- Κατά το ψήσιμο στο γκριλ μπορεί να δημιουργηθεί καπνός.


### 31.4 Υποδείξεις παρασκευής για έτοιμα φαγητά

- Το αποτέλεσμα του μαγειρέματος εξαρτάται πάρα πολύ από τα τρόφιμα. Ένα ρόδισμα και ανομοιομορφίες μπορούν να υπάρχουν ήδη στα αρχικά προϊόντα.
- Μη χρησιμοποιείτε κανένα πάρα πολύ κατεψυγμένο προϊόν. Απομακρύνετε τον πάγο από τα τρόφιμα.
- Αφαιρέστε τα έτοιμα φαγητά από τη συσκευασία.
- Όταν θερμαίνετε ή μαγειρεύετε το έτοιμο φαγητό σε σκεύος, χρησιμοποιείτε ανθεκτικά στη θερμότητα σκεύη.
- Μοιράστε τα φαγητά, που αποτελούνται από ξεχωριστά κομμάτια, όπως ψωμάκια και προϊόντα πατάτας, ομοιόμορφα και επίπεδα πάνω στα εξαρτήματα. Αφήστε λίγο χώρο ανάμεσα στα ξεχωριστά κομμάτια.
- Προσέξτε τα στοιχεία του κατασκευαστή πάνω στη συσκευασία.

### 31.5 Επιλογή φαγητών

Συστάσεις ρύθμισης για πολλά φαγητά ταξινομημένα ανά κατηγορία φαγητού.

#### Συστάσεις ρύθμισης για διάφορα φαγητά

Φαγητό	Εξαρτήματα / Σκεύη	Ύψος	Τρόπος ψησίματος	Θερμοκρασία σε °C / Βαθμίδα ψησίματος στο γκριλ	Βαθμίδα ατμού / Crisp Finish	Διάρκεια σε λεπτά
Κέικ, λεπτό	Φόρμα ρηχή στρογγυλή ή Μακρόστενη φόρμα	2		150-170	-	60-80

<sup>1</sup> Προθερμάνετε τη συσκευή.

<sup>2</sup> Γυρίστε το φαγητό μετά το 2/3 του συνολικού χρόνου.

Φαγητό	Εξαρτήματα / Σκεύη	Ύψος	Τρόπος ψησίματος	Θερμοκρασία σε °C / Βαθμίδα ψησίματος στο γκριλ	Βαθμίδα ατμού / Crisp Finish	Διάρκεια σε λεπτά
Κέικ, 2 επίπεδα	Φόρμα ρηχή στρογγυλή ή Μακρόστενη φόρμα	3+1	☉	140-160	-	60-80
Τούρτα φρούτων ή τούρτα μυζήθρας με πάτο από ζύμη τάρτας	Φόρμα με σούστα Ø 26 cm	2	☐	170-190	-	55-80
Τούρτα παντεσπάνι, 6 αυγά	Φόρμα με σούστα Ø 28 cm	2	☉	150-160	-	50-60
Τούρτα παντεσπάνι, 6 αυγά	Φόρμα με σούστα Ø 28 cm	2	☉	<b>1.</b> 150-160 <b>2.</b> 150-160	1 Off	<b>1.</b> 10 <b>2.</b> 25-35
Γλυκό από ζύμη τάρτας με ζουμερή επίστρωση	Ταψί γενικής χρήσης	3	☐	160-180	⇒ On	55-75
Γλυκό με μαγιά με ζουμερή επίστρωση	Ταψί γενικής χρήσης	3	☐	180-190	⇒ On	30-40
Ρολό παντεσπάνι	Ταψί	3	☉	180-200 <sup>1</sup>	1	10-15
Μάφινς	Ειδικό ταψί για μάφινς	3	☐	170-190	-	15-20
Μικρά παρασκευάσματα με μαγιά	Ταψί	3	☉	160-180	2	25-35
Μπισκοτάκια	Ταψί	3	☉	140-160	-	15-30
Μπισκοτάκια, 2 επίπεδα	Ταψί γενικής χρήσης + Ταψί	3+1	☉	140-160	-	15-30
Μπισκοτάκια, 3 επίπεδα	2x Ταψί + Ταψί γενικής χρήσης	5+3+1	☉	140-160	-	15-30
Ψωμί, 750 g	Ταψί γενικής χρήσης ή Μακρόστενη φόρμα	2	☉	<b>1.</b> 210-220 <b>2.</b> 180-190	3 ⇒ On	<b>1.</b> 10-15 <b>2.</b> 25-35
Ψωμί, 1500 g	Ταψί γενικής χρήσης ή Μακρόστενη φόρμα	2	☉	<b>1.</b> 210-220 <b>2.</b> 180-190	3 ⇒ On	<b>1.</b> 10-15 <b>2.</b> 45-55
Ψωμί, 1500 g	Ταψί γενικής χρήσης ή Μακρόστενη φόρμα	2	☐	200-210	-	35-45
Ψωμί πίτα	Ταψί γενικής χρήσης	3	☐	220-230	3	20-30
Ψωμάκια, φρέσκα	Ταψί	3	☐	200-220	2	20-30
Πίτσα, φρέσκια - στο ταψί	Ταψί	3	☉	200-220	⇒ On	25-35

<sup>1</sup> Προθερμάνετε τη συσκευή.<sup>2</sup> Γυρίστε το φαγητό μετά το 2/3 του συνολικού χρόνου.

Φαγητό	Εξαρτήματα / Σκεύη	Ύψος	Τρόπος ψησίματος	Θερμοκρασία σε °C / Βαθμίδα ψησίματος στο γκριλ	Βαθμίδα ατμού / Crisp Finish	Διάρκεια σε λεπτά
Πίτσα, φρέσκια - στο ταψί, 2 επίπεδα	Ταψί γενικής χρήσης + Ταψί	3+1		180-190	⇒ On	35-45
Πίτσα, φρέσκια, λεπτός πάτος, σε φόρμα πίτσας	Ταψί πίτσας	2		220-230	-	20-30
Μπουρέκι	Ταψί γενικής χρήσης	1		200-220 <sup>1</sup>	-	20-30
Κις	Σκούρα επιστρωμένη φόρμα κις	3		190-210	-	30-40
Πίτα Αλσατίας	Ταψί γενικής χρήσης	3		260-270 <sup>1</sup>	-	10-15
Σουφλέ, αλμυρό, μαγειρεμένα υλικά	Φόρμα σουφλέ	2		150-170	2	40-50
Πατάτες ογκρατέν, ωμά υλικά, 4 cm ύψος	Φόρμα σουφλέ	2		160-190	-	50-70
Κοτόπουλο, 1,3 kg, χωρίς γέμιση	Σχάρα	2		200-220	-	60-70
Κοτόπουλο, 1,3 kg, χωρίς γέμιση	Σχάρα	2		190-210	2	50-60
Μικρά κομμάτια κοτόπουλου, από 250 g	Σχάρα	3		200-220	2	30-45
Χήνα, χωρίς γέμιση, 3 kg	Σχάρα	2		160-180	-	120-150
Χήνα, χωρίς γέμιση, 3 kg	Σχάρα	2	<b>1.</b> <b>2.</b> <b>3.</b>	<b>1.</b> 130-140 <b>2.</b> 150-160 <b>3.</b> 170-180	2 2 Off	<b>1.</b> 110-120 <b>2.</b> 20-30 <b>3.</b> 30-40
Χοιρινό ψητό χωρίς πέτσα, π.χ. σβέρκος, 1,5 kg	Ανοιχτό σκεύος	2		180-190	-	110-130
Χοιρινό ψητό χωρίς πέτσα, π.χ. σβέρκος, 1,5 kg	Ανοιχτό σκεύος	2		190-200	-	120-140
Χοιρινό ψητό με πέτσα, π.χ. σπάλα, 2 kg	Ανοιχτό σκεύος	2	<b>1.</b> <b>2.</b> <b>3.</b>	<b>1.</b> 100 <b>2.</b> 170-180 <b>3.</b> 200-210	3 1 ⇒ On	<b>1.</b> 25-30 <b>2.</b> 70-90 <b>3.</b> 20-30
Βοδινό φιλέτο, μισοψημένο, 1 kg	Σχάρα	2		210-220	-	40-50
Βοδινό φιλέτο, μισοψημένο, 1 kg	Ανοιχτό σκεύος	2		190-200	1	50-60
Βοδινό καπαμά, 1,5 kg	Κλειστό σκεύος	2		200-220	-	130-160
Βοδινό καπαμά, 1,5 kg	Κλειστό σκεύος	2		200-220	-	140-160
Ροσμπίφ, μέτριο, 1,5 kg	Σχάρα	2		220-230	-	60-70
Ροσμπίφ, μέτριο, 1,5 kg	Ανοιχτό σκεύος	2		190-200	1	65-80
Μπιφτέκι, 3-4 cm χοντρό	Σχάρα	4		3	-	25-30 <sup>2</sup>
Αρνίσιο μούτι χωρίς κόκκαλα, μισοψημένο, 1,5 kg	Ανοιχτό σκεύος	2		170-190	-	50-80
Αρνίσιο μούτι χωρίς κόκκαλα, μισοψημένο, 1,5 kg	Ανοιχτό σκεύος	2		170-180	1	80-90
Ψάρι, ψητό, ολόκληρο, 300 g, π.χ. πέστροφα	Ταψί γενικής χρήσης	2		<b>1.</b> 170-180 <b>2.</b> 160-170	1 Off	<b>1.</b> 15-20 <b>2.</b> 5-10

<sup>1</sup> Προθερμάνετε τη συσκευή.<sup>2</sup> Γυρίστε το φαγητό μετά το 2/3 του συνολικού χρόνου.



## Επιδόρπιο

### Παρασκευή γιαουρτιού

1. Αφαιρέστε τα εξαρτήματα και τους οδηγούς από τον χώρο μαγειρέματος.
2. Ζεστάνετε 1 λίτρο γάλα (3,5 % λιπαρά) στη βάση εστιών στους 90 °C και αφήστε το να κρυώσει στους 40 °C.  
Στο γάλα Η (γάλα μεγάλης διάρκειας) φτάνει το ζέσταμα στους 40 °C.
3. Ανακατέψτε στο γάλα 150 γρ. γιαούρτι σε θερμοκρασία ψυγείου.

4. Γεμίστε τη μάζα σε μικρά σκεύη, π.χ. σε φλιτζάνια ή μικρά ποτήρια.
5. Καλύψτε τα δοχεία με μεμβράνη, π.χ. με μεμβράνη συντήρησης.
6. Τοποθετήστε τα δοχεία στον πάτο του χώρου μαγειρέματος.
7. Ρυθμίστε τη συσκευή αντίστοιχα με τη σύσταση ρύθμισης.
8. Μετά την παρασκευή αφήστε να κρυώσει το γιαούρτι στο ψυγείο για τουλάχιστον 12 ώρες.

### Συστάσεις ρύθμισης για επιδόρπια, κομπόστα

Φαγητό	Εξαρτήματα / Σκεύη	Ύψος	Τρόπος ψησίματος → Σελίδα 10	Θερμοκρασία σε °C	Ένταση ατμού / "Crisp Finish"	Διάρκεια σε λεπτά
Γιαούρτι	Φόρμες μεριδών	Πάτος του χώρου μαγειρέματος		35-40	-	300-360

### 31.6 Ιδιαίτεροι τρόποι παρασκευής και άλλες εφαρμογές

Πληροφορίες και συστάσεις ρύθμισης για ιδιαίτερους τρόπους παρασκευής και άλλες εφαρμογές, π.χ. ελαφρό μαγείρεμα.

#### Ελαφρό μαγείρεμα

Μαγειρεύετε τα καλά κομμάτια αργά σε χαμηλή θερμοκρασία, π.χ. τρυφερά κομμάτια από βοδινό, μοσχαρίσιο, χοιρινό, αρνίσιο κρέας ή πουλερικά.

#### Ελαφρό μαγείρεμα πουλερικών ή κρέατος

**Σημείωση:** Μια χρονικά μετατοπισμένη λειτουργία με χρόνο λήξης δεν είναι δυνατή στον τρόπο ψησίματος "Ελαφρό μαγείρεμα".

**Προϋπόθεση:** Ο χώρος μαγειρέματος είναι κρύος.

1. Χρησιμοποιήστε φρέσκο, υγιεινό και άριστης ποιότητας κρέας χωρίς κόκκαλα.
2. Τοποθετήστε το σκεύος πάνω στη σχάρα στο επίπεδο 2 μέσα στον χώρο μαγειρέματος.
3. Προθερμάνετε τον χώρο μαγειρέματος και το σκεύος για περίπου 15 λεπτά.
4. Σοτάρετε το κρέας στην εστία μαγειρέματος από όλες τις πλευρές σε μεγάλη θερμοκρασία.
5. Βάλτε το κρέας αμέσως πάνω στο προθερμασμένο σκεύος στον χώρο μαγειρέματος.

Για να παραμείνει η θερμοκρασία στον χώρο μαγειρέματος ομοιόμορφη, κρατάτε την πόρτα του χώρου μαγειρέματος κλειστή κατά τη διάρκεια του ελαφρού μαγειρέματος.

#### Συμβουλές για το ελαφρό μαγείρεμα

Εδώ θα βρείτε συμβουλές για ένα καλό αποτέλεσμα κατά το ελαφρό μαγείρεμα.

Επιθυμία	Συμβουλή
Θέλετε να μαγειρέψετε ελαφρά ένα στήθος πάπιας.	<ul style="list-style-type: none"> <li>■ Τοποθετήστε το στήθος πάπιας κρύο σε ένα τηγάνι.</li> <li>■ Σοτάρετε πρώτα την πλευρά της πέτσας.</li> <li>■ Μαγειρέψτε ελαφρά το στήθος πάπιας.</li> <li>■ Μετά το ελαφρό μαγείρεμα, ψήστε το στήθος πάπιας τραγανά στο γκριλ για 3 μέχρι 5 λεπτά.</li> </ul>
Θέλετε να σερβίρετε το κρέας που έχει μαγειρευτεί ελαφρά κατά το δυνατόν ζεστό.	<ul style="list-style-type: none"> <li>■ Ζεστάνετε τα πιάτα σερβιρίσματος.</li> <li>■ Σερβίρετε τις αντίστοιχες σάλτσες πολύ ζεστές.</li> </ul>

### Συστάσεις ρύθμισης για το ελαφρό μαγείρεμα

Φαγητό	Εξαρτήματα / Σκεύη	Ύψος	Διάρκεια σοταρίσματος σε λεπτά	Τρόπος ψησίματος	Θερμοκρασία σε °C	Βαθμίδα ατμού / Crisp Finish	Διάρκεια σε λεπτά
Στήθος πάπιας, ροζέ, από 300 g	Ανοιχτό σκεύος	2	6-8		90 <sup>1</sup>	-	45-60

<sup>1</sup> Προθερμάνετε τη συσκευή.

Φαγητό	Εξαρτήματα / Σκεύη	Ύψος	Διάρκεια σοταρίσματος σε λεπτά	Τρόπος ψησίματος	Θερμοκρασία σε °C	Βαθμίδα ατμού / Crisp Finish	Διάρκεια σε λεπτά
Χοιρινό φιλέτο, ολόκληρο	Ανοιχτό σκεύος	2	4-6		80 <sup>1</sup>	-	45-70
Βοδινό φιλέτο, 1 kg	Ανοιχτό σκεύος	2	4-6		80 <sup>1</sup>	-	90-120
Μοσχαρίσια μενταγιόν, 4 cm πάχος	Ανοιχτό σκεύος	2	4		80 <sup>1</sup>	-	30-50
Αρνίσια πλάτη, χωρισμένη από το κόκκαλο, από 200 g	Ανοιχτό σκεύος	2	4		80 <sup>1</sup>	-	30-45

<sup>1</sup> Προθερμάνετε τη συσκευή.

## Air Fry

Μαγειρεύετε φαγητά με Air Fry τραγανά και με λίγο λίπος. Το Air Fry είναι ιδιαίτερα κατάλληλο για φαγητά, τα οποία συνήθως τηγανίζετε στη φριτέζα με λάδι.

### Υποδείξεις παρασκευής για Air Fry

Προσέξτε αυτές τις πληροφορίες, κατά την παρασκευή φαγητών με Air Fry.

- Η παρασκευή με Air Fry είναι δυνατή μόνο σ' ένα επίπεδο.
- Με το εξάρτημα Air Fry, τα φαγητά γίνονται πιο τραγανά. Εάν το εξάρτημα Air Fry δε συμπεριλαμβάνεται στάνταρ στη συσκευή, μπορείτε να αποκτήσετε το εξάρτημα Air Fry ως ειδικό εξάρτημα.
- Μην προθερμάνετε τον φούρνο.
- Μη χρησιμοποιείτε λαδόκολλα. Ο αέρας πρέπει να κυκλοφορεί στον χώρο μαγειρέματος.
- Μην ξεπαγώνετε τα κατεψυγμένα φαγητά.



- Κατανείμετε τα φαγητά ομοιόμορφα πάνω το εξάρτημα Air Fry ή το ταψί γενικής χρήσης. Μοιράστε τα φαγητά, όταν είναι δυνατόν, μόνο σε μια στρώση πάνω στο εξάρτημα.
- Τοποθετήστε το εξάρτημα στο ύψος 3 μέσα στον χώρο μαγειρέματος. Όταν χρησιμοποιείται το εξάρτημα Air Fry, μπορείτε για προστασία από τη ρύπανση να τοποθετήσετε ένα άδειο ταψί γενικής χρήσης στο ύψος 1.
- Γυρίστε το φαγητό μετά την παρέλευση του μισού χρόνου μαγειρέματος. Γυρίστε το φαγητό 2 φορές σε περίπτωση μεγάλων ποσοτήτων.

**Συμβουλή:** Αλατίστε το φαγητό μετά το μαγείρεμα. Έτσι γίνεται το φαγητό πιο τραγανό.

Τα λαχανικά πανέ είναι επίσης κατάλληλα για την παρασκευή με Air Fry. Για εξοικονόμηση λίπους, ψεκάστε το πανάρισμα με έναν ψεκαστήρα με λάδι. Έτσι δημιουργείται μια τραγανή κρούστα με λίγο λίπος.

### Συστάσεις ρύθμισης για Air Fry

Φαγητό	Εξαρτήματα / Σκεύη	Ύψος	Τρόπος ψησίματος	Θερμοκρασία σε °C	Βαθμίδα ατμού / Crisp Finish	Διάρκεια σε λεπτά
Τηγανητές πατάτες	Λαμαρίνα Air Fry ή Ταψί γενικής χρήσης	3		180-200	-	15-20
Πατατοπιτάκια, γεμιστά	Λαμαρίνα Air Fry ή Ταψί γενικής χρήσης	3		180-200	-	15-20
Τηγανητές πατάτες Ελβετίας	Λαμαρίνα Air Fry ή Ταψί γενικής χρήσης	3		180-200	-	15-20
Μικρά κομμάτια κοτόπουλου, νάγκετς, κατεψυγμένα	Λαμαρίνα Air Fry ή Ταψί γενικής χρήσης	3		180-200	-	8-12

Φαγητό	Εξαρτήματα / Σκεύη	Ύψος	Τρόπος ψησίματος	Θερμοκρασία σε °C	Βαθμίδα ατμού / Crisp Finish	Διάρκεια σε λεπτά
Φετάκια ψαριού πανέ	Λαμαρίνα Air Fry ή Ταψί γενικής χρήσης	3		180-200	-	10-20
Μπρόκολο, πανέ	Λαμαρίνα Air Fry ή Ταψί γενικής χρήσης	3		180-200	-	10-20

### Φούσκωμα ζύμης

Η ζύμη μαγιάς φουσκώνει πιο γρήγορα στη συσκευή σας παρά στη θερμοκρασία περιβάλλοντος και δε στεγνώνει.



**Προϋπόθεση:** Ο χώρος μαγειρέματος είναι κρύος.

1. Τοποθετήστε τη σχάρα.
2. Τοποθετήστε τη ζύμη σε ένα μπολ πάνω στη σχάρα. Μη σκεπάσετε το μπολ.
3. Ρυθμίστε τη συσκευή αντίστοιχα με τη σύσταση ρύθμισης.

Τα στοιχεία είναι ενδεικτικές τιμές. Η θερμοκρασία και η διάρκεια φουσκώματος της ζύμης εξαρτώνται από το είδος και την ποσότητα των υλικών της συνταγής.

4. Κατά τη διάρκεια της διαδικασίας του φουσκώματος της ζύμης μην ανοίξετε την πόρτα της συσκευής, επειδή διαφορετικά διαφεύγει υγρασία.
5. Πριν το ψήσιμο, σκουπίστε στεγνά τον χώρο μαγειρέματος.

### Συστάσεις ρύθμισης για το φούσκωμα ζύμης

Φαγητό	Εξαρτήματα / Σκεύη	Ύψος	Τρόπος ψησίματος	Θερμοκρασία σε °C	Βαθμίδα ατμού / Crisp Finish	Διάρκεια σε λεπτά
Ζύμη πλούσια σε λιπαρά, π.χ. πανετόνε	Μπολ στη σχάρα	2		40-45	-	40-90
Λευκό ψωμί	Μπολ στη σχάρα	2		35-40	-	30-40

### Ξαναζέσταμα




Ζεστάνετε χωρίς απώλειες τα φαγητά με προσθήκη ατμού. Τα φαγητά έχουν τη γεύση και την εμφάνιση των φρέσκα παρασκευασμένων φαγητών. Μπορείτε να ξαναζεστάνετε επίσης τα αρτοσκευάσματα της προηγούμενης ημέρας.

#### Υποδείξεις παρασκευής για το ξαναζέσταμα



- Χρησιμοποιείτε ανοιχτά, ανθεκτικά στη θερμότητα και κατάλληλα για ατμό σκεύη.
- Χρησιμοποιείτε για ρηχά και πλατιά σκεύη. Τα κρύα σκεύη επιμηκύνουν το ξαναζέσταμα.

- Τοποθετήστε σκεύη πάνω στη σχάρα.
- Τοποθετήστε τα φαγητά, που δεν παρασκευάζετε σε σκεύη, απευθείας πάνω στη σχάρα στο επίπεδο 2, π.χ. ψωμάκια.
- Μην καλύπτετε τα φαγητά.
- Μην ανοίξετε κατά τη διάρκεια του ξαναζεστάματος την πόρτα της συσκευής, επειδή διαφορετικά διαφεύγει πολύς ατμός.
- Σκουπίστε στεγνά τον χώρο μαγειρέματος και το κανάλι σταξίματος μετά το ξαναζέσταμα.

### Συστάσεις ρύθμισης για το ζέσταμα και το ξαναζέσταμα

Φαγητό	Εξαρτήματα / Σκεύη	Ύψος	Τρόπος ψησίματος	Θερμοκρασία σε °C	Βαθμίδα ατμού / Crisp Finish	Διάρκεια σε λεπτά
Κυρίως πιάτο, κρύο, 1 μερίδα	Ανοιχτό σκεύος	2		120-130	-	15-25
Πίτσα, ψημένη, κρύα	Σχάρα	2		170-180 <sup>1</sup>	-	5-15
Ψωμάκια, μπαγκέτα, ψημένα	Σχάρα	2		150-160 <sup>1</sup>	-	10-20

<sup>1</sup> Προθερμάνετε τη συσκευή.

Φαγητό	Εξαρτήματα / Σκεύη	Ύψος	Τρόπος ψήσιματος	Θερμοκρασία σε °C	Βαθμίδα ατμού / Crisp Finish	Διάρκεια σε λεπτά
Πίτσα, ψημένη, κατεψυγμένα	Σχάρα	2		170-180 <sup>1</sup>	-	5-15
Ψωμάκια, μπαγκέτα, ψημένα, κατεψυγμένα	Σχάρα	2		160-170 <sup>1</sup>	-	10-20

<sup>1</sup> Προθερμάνετε τη συσκευή.

## Διατήρηση θερμότητας

### Υποδείξεις παρασκευής για τη διατήρηση της θερμότητας

- Με τη χρήση του τρόπου ψήσιματος "Διατήρηση θερμότητας", αποφεύγετε τη δημιουργία συμπυκνώματος. Δε χρειάζεται να σκουπίσετε τον χώρο μαγειρέματος.
- Μην καλύπτετε τα φαγητά.

- Μη διατηρείτε τα φαγητά ζεστά για περισσότερο από 2 ώρες.
- Προσέξτε, ότι ορισμένα φαγητά εξακολουθούν να μαγειρεύονται όταν διατηρούνται ζεστά.

Οι διάφορες βαθμίδες προσθήκης ατμού είναι κατάλληλες για να διατηρήσετε φαγητά ζεστά:

- Βαθμίδα 1: Κομμάτια κρέατος και σύντομα ψημένα
- Βαθμίδα 2: Σουφλέ και συνοδευτικά
- Βαθμίδα 3: Γιαχνί και σούπες

## 31.7 Φαγητά δοκιμών

Οι πληροφορίες σε αυτή την ενότητα αφορούν τα εργαστήρια δοκιμών, για να διευκολυνθεί η δοκιμή της συσκευής κατά το πρότυπο EN 60350-1.




### Ψήσιμο

- Οι τιμές ρύθμισης ισχύουν για την τοποθέτηση σε κρύο χώρο μαγειρέματος.
- Προσέξτε τις υποδείξεις για την προθέρμανση στις συστάσεις ρύθμισης. Οι τιμές ρύθμισης ισχύουν χωρίς ταχεία θέρμανση.
- Χρησιμοποιήστε για το ψήσιμο πρώτα τη χαμηλότερη θερμοκρασία από τις αναφερόμενες θερμοκρασίες.
- Τα παρασκευάσματα που τοποθετούνται συγχρόνως στον φούρνο πάνω σε ταψιά ή σε φόρμες, δεν είναι απαραίτητο να ολοκληρώνονται οπωσδήποτε και συγχρόνως.
- Ύψη τοποθέτησης κατά το ψήσιμο σε 2 επίπεδα:
  - Ταψί γενικής χρήσης: Ύψος 3
  - Ταψί: Ύψος 1
  - Φόρμες πάνω στη σχάρα:

Πρώτη σχάρα: Ύψος 3  
Δεύτερη σχάρα: Ύψος 1

- Ύψη τοποθέτησης κατά το ψήσιμο σε 3 επίπεδα:
  - Ταψί: Ύψος 5
  - Ταψί γενικής χρήσης: Ύψος 3
  - Ταψί: Ύψος 1
- Παντεσπάνι απλό με νερό
  - Όταν ψήνετε σε 2 επίπεδα, τοποθετήστε τις φόρμες με σουστά μετατοπισμένες τη μια πάνω από την άλλη πάνω στις σχάρες.
  - Εναλλακτικά σε μια σχάρα, μπορείτε επίσης να χρησιμοποιήσετε τη λαμαρίνα Air Fry που προφέρουμε.

### Συστάσεις ρύθμισης για το ψήσιμο

Φαγητό	Εξαρτήματα / Σκεύη	Ύψος	Τρόπος ψήσιματος → Σελίδα 10	Θερμοκρασία σε °C	Ένταση ατμού / "Crisp Finish"	Διάρκεια σε λεπτά
Μικρά γλυκά φτιαγμένα με κορνέ	Ταψί	3		140-150 <sup>1</sup>	-	25-40
Μικρά γλυκά φτιαγμένα με κορνέ	Ταψί	3		140-150 <sup>1</sup>	-	25-40
Μικρά γλυκά φτιαγμένα με κορνέ, 2 επίπεδα	Ταψί γενικής χρήσης + Ταψί	3+1		140-150 <sup>1</sup>	-	30-40

<sup>1</sup> Προθερμάνετε τη συσκευή 5 λεπτά. Μη χρησιμοποιήσετε τη λειτουργία γρήγορης θέρμανσης.

<sup>2</sup> Προθερμάνετε τη συσκευή. Μη χρησιμοποιήσετε τη λειτουργία γρήγορης θέρμανσης.

Φαγητό	Εξαρτήματα / Σκεύη	Ύψος	Τρόπος ψησίματος → Σελίδα 10	Θερμοκρασία σε °C	Ένταση ατμού / "Crisp Finish"	Διάρκεια σε λεπτά
Μικρά γλυκά φτιαγμένα με κορνέ, 3 επίπεδα	2x Ταψί + Ταψί γενικής χρήσης	5+3+1		130-140 <sup>1</sup>	-	35-55
Μικρά κέικ	Ταψί	3		160 <sup>1</sup>	-	20-30
Μικρά κέικ	Ταψί	3		150 <sup>1</sup>	-	25-35
Μικρά κέικ, 2 επίπεδα	Ταψί γενικής χρήσης + Ταψί	3+1		150 <sup>1</sup>	-	25-35
Μικρά κέικ, 3 επίπεδα	2x Ταψί + Ταψί γενικής χρήσης	5+3+1		140 <sup>1</sup>	-	35-45
Παντεσπάνι απλό με νερό	Φόρμα με σούστα Ø 26 cm	2		160-170 <sup>2</sup>	-	25-35
Παντεσπάνι απλό με νερό	Φόρμα με σούστα Ø 26 cm	2		160-170 <sup>2</sup>	-	30-40
Παντεσπάνι απλό με νερό	Φόρμα με σούστα Ø 26 cm	2		<b>1.</b> 150-160 <b>2.</b> 150-160	<b>1</b> Off	<b>1.</b> 10 <b>2.</b> 20-25
Παντεσπάνι απλό με νερό, 2 επίπεδα	2x Φόρμα με σούστα Ø 26 cm	3+1		150-170 <sup>2</sup>	-	30-50

<sup>1</sup> Προθερμάνετε τη συσκευή 5 λεπτά. Μη χρησιμοποιήσετε τη λειτουργία γρήγορης θέρμανσης.  
<sup>2</sup> Προθερμάνετε τη συσκευή. Μη χρησιμοποιήσετε τη λειτουργία γρήγορης θέρμανσης.

## Ψήσιμο στο γκριλ

### Συστάσεις ρύθμισης για το ψήσιμο στο γκριλ

Φαγητό	Εξαρτήματα / Σκεύη	Ύψος	Τρόπος ψησίματος → Σελίδα 10	Θερμοκρασία σε °C / Βαθμίδα ψησίματος στο γκριλ	Ένταση ατμού / "Crisp Finish"	Διάρκεια σε λεπτά
Ροδοκοκκίνισμα τοστ	Σχάρα	5		3 <sup>1</sup>	-	4-6

<sup>1</sup> Μη προθερμάνετε τη συσκευή.

## 32 Οδηγίες συναρμολόγησης

Προσέξτε αυτές τις πληροφορίες κατά τη συναρμολόγηση της συσκευής.

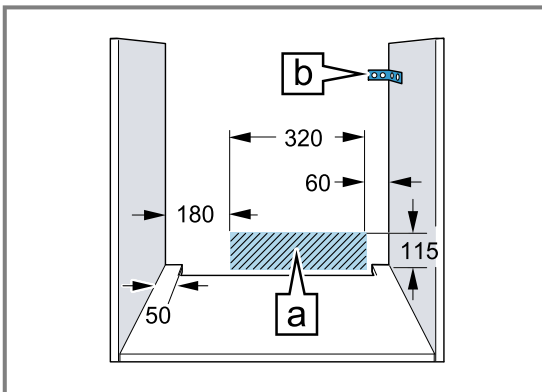


### 32.1 Γενικές υποδείξεις συναρμολόγησης

Προσέξτε αυτές τις οδηγίες, πριν ξεκινήσετε την εγκατάσταση της συσκευής.

- Μόνο η σωστή εγκατάσταση σύμφωνα μ' αυτές τις οδηγίες συναρμολόγησης, εγγυάται την ασφαλή λειτουργία. Σε περίπτωση που δημιουργηθούν ζημιές από λάθος εγκατάσταση, την ευθύνη φέρει ο εγκαταστάτης.

- Μη χρησιμοποιείτε τη λαβή της πόρτας για τη μεταφορά ή την τοποθέτηση.
- Ελέγξτε τη συσκευή μετά την αφαίρεση της συσκευασίας. Μη συνδέσετε τη συσκευή σε περίπτωση ζημιάς κατά τη μεταφορά.
- Αφαιρέστε το υλικό συσκευασίας και τις αυτοκόλλητες μεμβράνες από τον χώρο μαγειρέματος και την πόρτα πριν από τη χρήση.
- Προσέξτε τα φύλλα συναρμολόγησης για την εγκατάσταση των εξαρτημάτων.
- Τα εντοιχιζόμενα ντουλάπια πρέπει να είναι ανθεκτικά στη θερμοκρασία μέχρι τους 95 °C, οι γειτονικές προσόψεις ντουλαπιών μέχρι τους 70 °C.
- Μην τοποθετήσετε τη συσκευή πίσω από μια διακοσμητική πόρτα ή πόρτα ντουλαπιού. Υπάρχει κίνδυνος υπερθέρμανσης.
- Πραγματοποιήστε τις εργασίες κοπής των ανοιγμάτων στο ντουλάπι πριν την τοποθέτηση της συσκευής. Αφαιρέστε τα απόβλητα (πριονίδια, γρέζια). Η λειτουργία των ηλεκτρικών εξαρτημάτων μπορεί να επηρεαστεί αρνητικά.
- Το κουτί σύνδεσης των συσκευών πρέπει να βρίσκεται στην περιοχή της γραμμοσκιασμένης επιφάνειας [a] ή έξω από τον χώρο τοποθέτησης.  
Τα μη στερεωμένα ντουλάπια πρέπει να στερεωθούν με μια γωνία του εμπορίου [b] στον τοίχο.



- Σε περίπτωση συσκευών με στρεφόμενη κονσόλα διακοπών προσέξτε, να μη συγκρούεται η κονσόλα διακοπών κατά την περιστροφή με γειτονικά ντουλάπια.
- Για την αποφυγή τραυματισμών φοράτε γάντια προστασίας. Εξαρτήματα, τα οποία κατά τη διάρκεια της συναρμολόγησης είναι προσιτά, μπορεί να είναι κοφτερά.
- Διαστάσεις των εικόνων σε mm.

### **⚠ ΠΡΟΕΙΔΟΠΟΙΗΣΗ – Κίνδυνος πυρκαγιάς!**

Η χρήση ενός επεκταμένου καλωδίου σύνδεσης στο δίκτυο ρεύματος και μη εγκεκριμένων προσαρμογών, είναι επικίνδυνη.

- ▶ Μη χρησιμοποιείτε κανένα καλώδιο επέκτασης (μπαλαντέζα) ή πολύπριζο.
- ▶ Χρησιμοποιείτε μόνο προσαρμογείς και καλώδια σύνδεσης στο δίκτυο του ρεύματος, που έχουν εγκριθεί από τον κατασκευαστή.
- ▶ Εάν το καλώδιο σύνδεσης στο δίκτυο του ρεύματος είναι πολύ κοντό και δεν είναι διαθέσιμο κανένα μακρύτερο καλώδιο σύνδεσης στο δίκτυο του ρεύματος, επικοινωνήστε με έναν αδειούχο ηλεκτρολόγο για να προσαρμόσει την εγκατάσταση του σπιτιού.

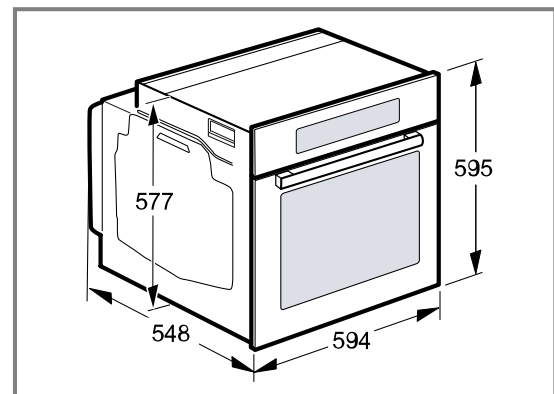
### **ΠΡΟΣΟΧΗ!**

Με τη μεταφορά της συσκευής από τη λαβή της πόρτας, μπορεί η λαβή να σπάσει. Η λαβή της πόρτας δεν αντέχει το βάρος της συσκευής και μπορεί να σπάσει.

- ▶ Μη μεταφέρετε ή μην κρατάτε τη συσκευή από τη λαβή της πόρτας.

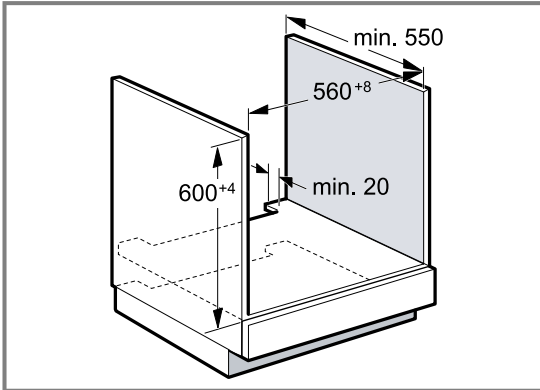
### **32.2 Διαστάσεις της συσκευής**

Εδώ θα βρείτε τις διαστάσεις της συσκευής



### 32.3 Τοποθέτηση κάτω από έναν πάγκο εργασίας

Προσέξτε τις διαστάσεις τοποθέτησης και τις υποδείξεις τοποθέτησης κατά την τοποθέτηση κάτω από έναν πάγκο εργασίας.

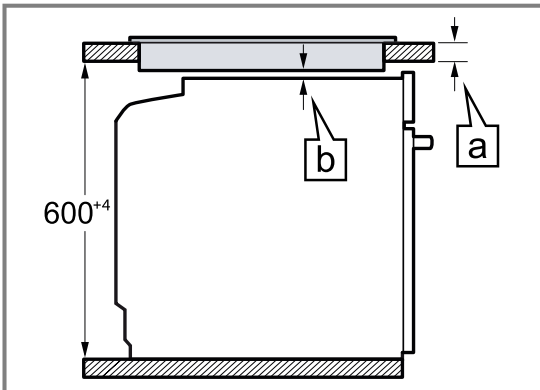


- Για τον αερισμό της συσκευής, πρέπει ο ενδιάμεσος πάτος να έχει ένα άνοιγμα αερισμού.
- Ο πάγκος εργασίας πρέπει να στερεωθεί στο εντοιχισμένο ντουλάπι.
- Προσέξτε τις ενδεχομένως υπάρχουσες οδηγίες συναρμολόγησης της βάσης εστιών.
- Προσέξτε τις αποκλίνουσες εθνικές οδηγίες εγκατάστασης της βάσης εστιών.

### 32.4 Τοποθέτηση κάτω από μια βάση εστιών

Όταν η συσκευή τοποθετηθεί κάτω από μια βάση εστιών, πρέπει να τηρηθούν ελάχιστες διαστάσεις, ενδεχομένως συμπεριλαμβανομένης της υποκατασκευής.

Λόγω της απαραίτητης ελάχιστης απόστασης  $\boxed{b}$ , προκύπτει το ελάχιστο πάχος του πάγκου εργασίας  $\boxed{a}$ .

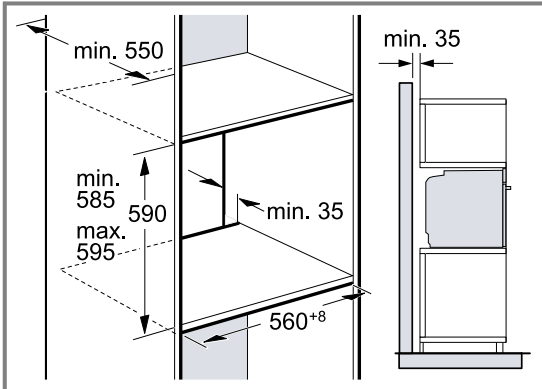


Είδος βάσης εστιών	a από πάνω σε mm	a ισόπεδα με την επιφάνεια σε mm	b σε mm
Επαγωγική βάση εστιών	37	38	5
Επαγωγική βάση εστιών συνολικής επιφάνειας	47	48	5
Βάση εστιών αερίου	27	38	5 <sup>1</sup>
Ηλεκτρική βάση εστιών	27	30	2

<sup>1</sup> Προσέξτε τις αποκλίνουσες εθνικές οδηγίες εγκατάστασης της βάσης εστιών.

### 32.5 Τοποθέτηση σε ένα ψηλό ντουλάπι

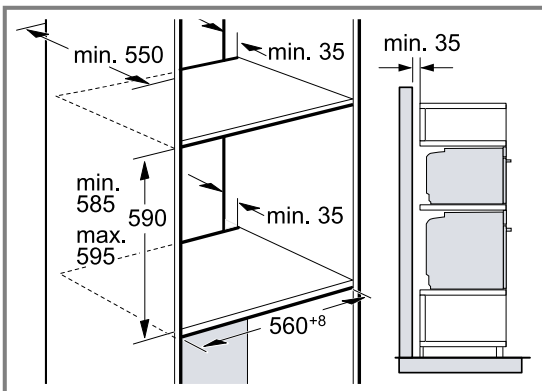
Προσέξτε τις διαστάσεις τοποθέτησης και τις υποδείξεις τοποθέτησης κατά την τοποθέτηση στο ψηλό ντουλάπι.



- Για τον αερισμό της συσκευής πρέπει οι ενδιάμεσοι πάτοι να έχουν ένα άνοιγμα εξαερισμού.
- Όταν το ψηλό ντουλάπι έχει πρόσθετα στα πίσω τοιχώματα των ξεχωριστών στοιχείων ένα επιπλέον πίσω τοίχωμα, τότε αυτό πρέπει να αφαιρεθεί.
- Τοποθετήστε τη συσκευή μόνο τόσο ψηλά, ώστε να μπορούν να απομακρύνονται τα εξαρτήματα χωρίς πρόβλημα.

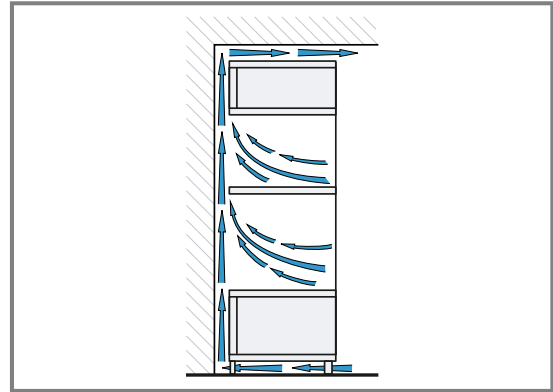
### 32.6 Τοποθέτηση δύο συσκευών σε κάθετη διάταξη

Η συσκευή σας μπορεί να τοποθετηθεί επίσης επάνω ή κάτω από μια άλλη συσκευή. Προσέξτε τις διαστάσεις τοποθέτησης και τις υποδείξεις τοποθέτησης κατά την τοποθέτηση σε κάθετη διάταξη.



- Για τον αερισμό των συσκευών, πρέπει οι ενδιάμεσοι πάτοι να έχουν ένα άνοιγμα αερισμού.
- Για να εξασφαλιστεί ένας επαρκής αερισμός των δύο συσκευών, είναι απαραίτητο ένα άνοιγμα αερισμού από το λιγότερο 200 cm<sup>2</sup> στην περιοχή της βάσης. Προς τούτο κοντύνετε τη λωρίδα κάλυψης της βάσης ή τοποθετήστε ένα πλέγμα αερισμού.

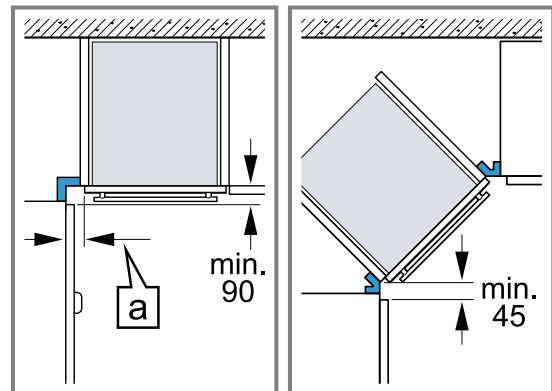
- Πρέπει να προσέξετε, να εξασφαλίζεται η ανταλλαγή αέρα σύμφωνα με το σχέδιο.



- Τοποθετείτε τις συσκευές μόνο τόσο ψηλά, ώστε να μπορούν να απομακρύνονται τα εξαρτήματα χωρίς πρόβλημα.

### 32.7 Τοποθέτηση σε γωνία

Προσέξτε τις διαστάσεις και τις υποδείξεις τοποθέτησης, κατά την τοποθέτηση σε γωνία.



- Για να μπορεί να ανοίξει η πόρτα της συσκευής, κατά την τοποθέτηση σε γωνία, λάβετε υπόψη τις ελάχιστες διαστάσεις. Η διάσταση [a] εξαρτάται από το πάχος της πρόσοψης του ντουλαπιού και τη λαβή.

### 32.8 Ηλεκτρική σύνδεση

Για την ασφαλή ηλεκτρική σύνδεση της συσκευής, προσέξτε αυτές τις υποδείξεις.

- Η συσκευή αντιστοιχεί στην κατηγορία προστασίας I και επιτρέπεται να λειτουργεί μόνο με σύνδεση αγωγού προστασίας (γείωση).
- Η ασφάλιση πρέπει να ανταποκρίνεται στα στοιχεία ισχύος στην πινακίδα τύπου και να πραγματοποιείται σύμφωνα με τις τοπικές προδιαγραφές.
- Σε όλες τις εργασίες συναρμολόγησης, η συσκευή πρέπει να βρίσκεται εκτός τάσης.
- Η συσκευή επιτρέπεται να συνδεθεί μόνο με το συνημμένο καλώδιο σύνδεσης.
- Το καλώδιο σύνδεσης πρέπει να σπρωχθεί μέσα στην πίσω πλευρά της συσκευής, μέχρι να ακουστεί ένα κλικ. Ένα καλώδιο σύνδεσης μήκους 3 μέτρων, είναι διαθέσιμο στην υπηρεσία εξυπηρέτησης πελατών.
- Το καλώδιο σύνδεσης επιτρέπεται να αντικατασταθεί μόνο με ένα γνήσιο καλώδιο. Αυτό είναι διαθέσιμο από την υπηρεσία εξυπηρέτησης πελατών.
- Η προστασία επαφής πρέπει να εξασφαλίζεται μέσω της αντίστοιχης τοποθέτησης.



- Όταν η οθόνη ενδείξεων της συσκευής παραμένει σκοτεινή, τότε είναι λάθος συνδεδεμένη. Αποσυνδέστε τη συσκευή από το ηλεκτρικό δίκτυο, ελέγξτε τη σύνδεση.

### Ηλεκτρική σύνδεση της συσκευής με φινις σούκο

**Σημείωση:** Η συσκευή επιτρέπεται να συνδεθεί μόνο σε μια πρίζα σούκο που είναι εγκατεστημένη σύμφωνα με τους κανονισμούς.

- ▶ Συνδέστε το φινις στην πρίζα σούκο. Όταν η συσκευή είναι εγκατεστημένη, πρέπει το φινις του καλωδίου σύνδεσης να είναι ελεύθερα προσιτό ή σε περίπτωση που η ελεύθερη πρόσβαση δεν είναι δυνατή, στη μόνιμη ηλεκτρική εγκατάσταση πρέπει να είναι τοποθετημένη μια διάταξη διακοπής σύμφωνα με τους κανονισμούς εγκατάστασης.

### Ηλεκτρική σύνδεση της συσκευής χωρίς φινις σούκο

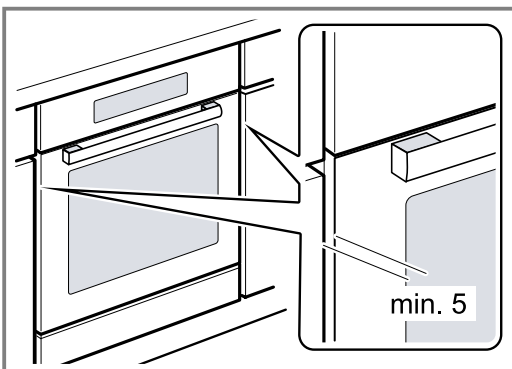
**Σημείωση:** Η συσκευή επιτρέπεται να συνδεθεί μόνο από έναν αδειούχο τεχνικό. Σε περίπτωση ζημιών λόγω λάθους σύνδεσης, δεν υφίσταται κανένα δικαίωμα εγγύησης.

Στη μόνιμη ηλεκτρική εγκατάσταση πρέπει να είναι τοποθετημένη μια διάταξη διακοπής σύμφωνα με τους κανονισμούς εγκατάστασης.

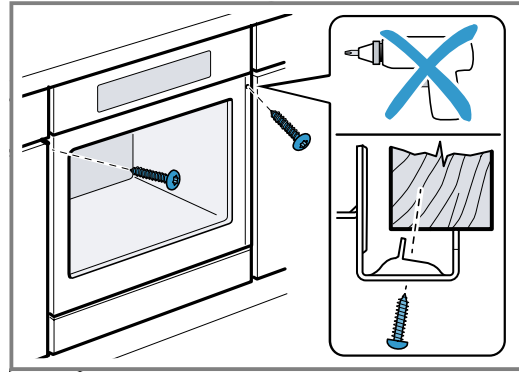
1. Εξακριβώστε τους αγωγούς των φάσεων και τον ουδέτερο αγωγό ("μηδέν") στο κουτί σύνδεσης. Σε περίπτωση εσφαλμένης σύνδεσης, η συσκευή μπορεί να υποστεί ζημιά.
2. Συνδέστε τη συσκευή σύμφωνα με το σχέδιο σύνδεσης. Για την τάση βλέπε στην πινακίδα τύπου.
3. Συνδέστε τους κλώνους του καλωδίου σύνδεσης στο δίκτυο του ρεύματος, σύμφωνα με τα αντίστοιχα χρώματα:
  - πράσινο-κίτρινο: Αγωγός προστασίας (γείωση) ⊕
  - μπλε = Ουδέτερος αγωγός ("μηδέν")
  - καφέ = Φάση (εξωτερικός αγωγός)

### 32.9 Τοποθέτηση της συσκευής

1. Σπρώξτε τη συσκευή εντελώς μέσα και κεντράρετέ την.



2. Βιδώστε τη συσκευή.

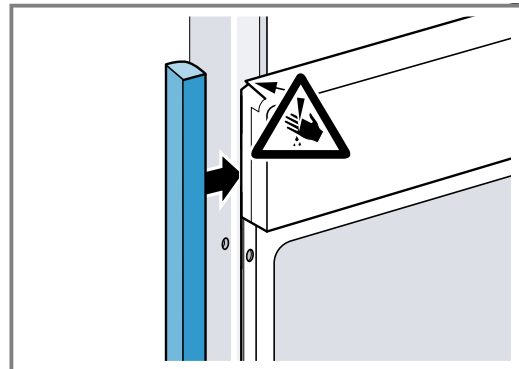


**Σημείωση:** Η σχισμή μεταξύ του πάγκου εργασίας και της συσκευής δεν επιτρέπεται να καλυφθεί από πρόσθετα πηχάκια.

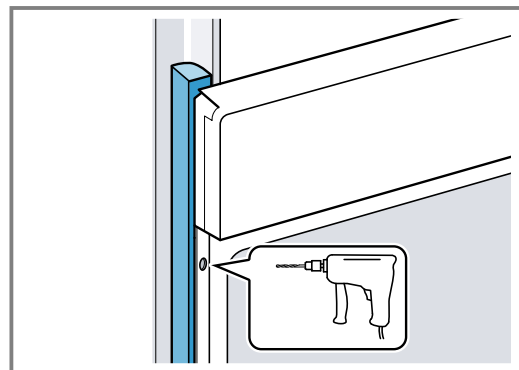
Στα πλευρικά τοιχώματα του ντουλαπιού εντοιχισμού δεν επιτρέπεται να τοποθετηθούν πηχάκια θερμοπροστασίας.

### 32.10 Σε περίπτωση κουζινών χωρίς λαβή με κάθετη ράβδο λαβής:

1. Τοποθετήστε ένα κατάλληλο κομμάτι πλήρωσης για να καλύψετε πιθανές κοφτερές ακμές και να εξασφαλίσετε μια σίγουρη συναρμολόγηση.

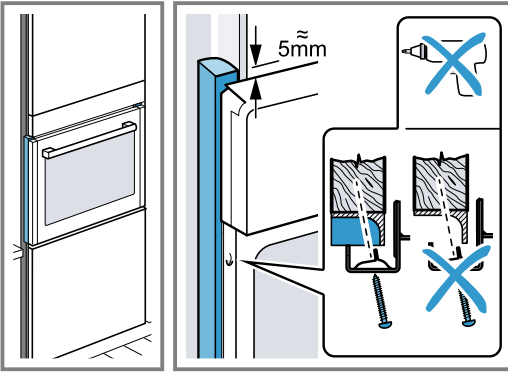


2. Προτρυπήστε τα αλουμινένια προφίλ, για την αποκατάσταση μιας κοχλιοσύνδεσης (ρακόρ).



el Οδηγίες συναρμολόγησης

3. Στερεώστε τη συσκευή με μια κατάλληλη βίδα.



### 32.11 Αφαίρεση της συσκευής

1. Θέστε τη συσκευή εκτός τάσης.
2. Λύστε τις βίδες στερέωσης.
3. Ανασηκώστε ελαφρά τη συσκευή και τραβήξτε την εντελώς έξω.





## Thank you for buying a Bosch Home Appliance!

Register your new device on MyBosch now and profit directly from:

- **Expert tips & tricks for your appliance**
- **Warranty extension options**
- **Discounts for accessories & spare-parts**
- **Digital manual and all appliance data at hand**
- **Easy access to Bosch Home Appliances Service**

Free and easy registration – also on mobile phones:

[www.bosch-home.com/welcome](http://www.bosch-home.com/welcome)



## Looking for help? You'll find it here.

Expert advice for your Bosch home appliances, help with problems or a repair from Bosch experts.

Find out everything about the many ways Bosch can support you:

[www.bosch-home.com/service](http://www.bosch-home.com/service)

Contact data of all countries are listed in the attached service directory.

### **BSH Hausgeräte GmbH**

Carl-Wery-Straße 34

81739 München, GERMANY

[www.bosch-home.com](http://www.bosch-home.com)

A Bosch Company



**9001844264** (040306)

el