



**BOSCH**



**Register** your  
new device on  
MyBosch now and  
get free benefits:  
[bosch-home.com/  
welcome](https://bosch-home.com/welcome)

# Πλυντήριο ρούχων

**WGG254FKGR**

**[el]** Εγχειρίδιο χρήστη και οδηγίες  
εγκατάστασης

**Για περισσότερες πληροφορίες, ανατρέξτε στον ψηφιακό οδηγό χρήσης.**



## **Πίνακας περιεχομένων**

<b>1 Ασφάλεια.....</b>	<b>4</b>	<b>7 Οθόνη ενδείξεων .....</b>	<b>22</b>
1.1 Γενικές υποδείξεις .....	4	<b>8 Πλήκτρα .....</b>	<b>25</b>
1.2 Χρήση σύμφωνα με τον σκοπό προορισμού .....	4	<b>9 Προγράμματα .....</b>	<b>27</b>
1.3 Περιορισμός ομάδας χρηστών .....	4	<b>10 Εξαρτήματα .....</b>	<b>32</b>
1.4 Ασφαλής εγκατάσταση .....	5	<b>11 Ρούχα.....</b>	<b>32</b>
1.5 Ασφαλής χρήση .....	7	11.1 Προετοιμασία των ρούχων.....	32
1.6 Ασφαλής καθαρισμός και συντήρηση .....	9	<b>12 Απορρυπαντικά και πρόσθετα υγρά φροντίδας....</b>	<b>33</b>
<b>2 Αποφυγή υλικών ζημιών .....</b>	<b>11</b>	<b>13 Βασικός χειρισμός.....</b>	<b>33</b>
<b>3 Προστασία περιβάλλοντος και οικονομία .....</b>	<b>12</b>	13.1 Ενεργοποίηση της συσκευής.....	33
3.1 Απόσυρση συσκευασίας.....	12	13.2 Ρύθμιση προγράμματος.....	33
3.2 Εξοικονόμηση ενέργειας και πόρων .....	12	13.3 Προσαρμογή των ρυθμίσεων του προγράμματος.....	33
3.3 Λειτουργία εξοικονόμησης ενέργειας .....	13	13.4 Τοποθέτηση των ρούχων .....	34
<b>4 Τοποθέτηση και σύνδεση .....</b>	<b>13</b>	13.5 Πλήρωση απορρυπαντικού και πρόσθετου υγρού φροντίδας .....	34
4.1 Αποσυσκευασία συσκευής .....	13	13.6 Εκκίνηση του προγράμματος .....	34
4.2 Υλικά παράδοσης .....	13	13.7 Συμπλήρωση ρούχων .....	34
4.3 Απαιτήσεις στη θέση τοποθέτησης .....	14	13.8 Διακοπή του προγράμματος..	35
4.4 Αφαίρεση των ασφαλειών μεταφοράς .....	15	13.9 Συνεχισή του προγράμματος σε περίπτωση διακοπής ξεβγάλματος .....	35
4.5 Σύνδεση της συσκευής.....	16	13.10 Αφαίρεση ρούχων.....	35
4.6 Ευθυγράμμιση της συσκευής ..	17	13.11 Απενεργοποίηση της συσκευής .....	35
<b>5 Γνωριμία .....</b>	<b>19</b>	<b>14 Ασφάλεια παιδιών .....</b>	<b>35</b>
5.1 Συσκευή.....	19	14.1 Ενεργοποίηση της ασφάλειας παιδιών .....	35
5.2 Θήκη απορρυπαντικού .....	19	14.2 Απενεργοποίηση της ασφάλειας παιδιών .....	36
5.3 Πεδίο χειρισμού .....	20		
<b>6 Πριν την πρώτη χρήση .....</b>	<b>21</b>		
6.1 Εκκίνηση κενής διαδικασίας πλύσης .....	21		

<b>15 Έξυπνο σύστημα δοσο-μέτρησης.....</b>	<b>36</b>	<b>22 Τιμές κατανάλωσης .....</b>	<b>62</b>
15.1 Εκκίνηση προγράμματος με έξυπνο σύστημα δοσο-μέτρησης .....	36	<b>23 Τεχνικά στοιχεία.....</b>	<b>63</b>
15.2 Πλήρωση των δοχείων δοσομέτρησης .....	37		
15.3 Βασική ποσότητα δοσομέτρησης: .....	38		
<b>16 Βασικές ρυθμίσεις.....</b>	<b>39</b>		
16.1 Επισκόπηση των βασικών ρυθμίσεων.....	39		
16.2 Αλλαγή των βασικών ρυθμίσεων.....	40		
<b>17 Μετρητής προγράμματος.....</b>	<b>40</b>		
17.1 Κλήση του μετρητή προγραμμάτων.....	40		
<b>18 Καθαρισμός και φροντίδα.....</b>	<b>40</b>		
18.1 Καθαρισμός του κάδου.....	40		
18.2 Καθαρισμός της θήκης του απορρυπαντικού .....	40		
18.3 Καθαρισμός της αντλίας απόνερων.....	42		
<b>19 Αποκατάσταση βλαβών.....</b>	<b>46</b>		
19.1 Διάταξη απασφάλισης ανάγκης .....	59		
<b>20 Μεταφορά, αποθήκευση και απόσυρση .....</b>	<b>59</b>		
20.1 Αποσυναρμολόγηση της συσκευής .....	59		
20.2 Τοποθέτηση των ασφαλειών μεταφοράς.....	59		
20.3 Θέση της συσκευής ξανά σε λειτουργία .....	59		
20.4 Απόσυρση παλιάς συσκευής.....	60		
<b>21 Υπηρεσία εξυπηρέτησης πελατών .....</b>	<b>60</b>		
21.1 Αριθμός προϊόντος (E-Nr.) και αριθμός κατασκευής (FD).....	61		



# 1 Ασφάλεια

Προσέξτε τις ακόλουθες υποδείξεις ασφαλείας.

## 1.1 Γενικές υποδείξεις



- Διαβάστε προσεκτικά αυτές τις οδηγίες.
- Φυλάξτε τις οδηγίες καθώς και τις πληροφορίες προϊόντος για μετέπειτα χρήση ή για τον επόμενο κάτοχο της συσκευής.
- Μη συνδέετε τη συσκευή σε περίπτωση ζημιάς κατά τη μεταφορά.

## 1.2 Χρήση σύμφωνα με τον σκοπό προορισμού

Χρησιμοποιείτε τη συσκευή μόνο:

- για το πλύσιμο ρούχων που μπορούν να πλυθούν στο πλυντήριο ρούχων και μάλλινων, πλενόμενων στο χέρι, σύμφωνα με τις ετικέτες φροντίδας.
- με νερό του δικτύου ύδρευσης και απορρυπαντικά και υλικά φροντίδας του εμπορίου, κατάλληλα για τη χρήση σε πλυντήρια ρούχων.
- στα ιδιωτικά νοικοκυριά και σε κλειστούς χώρους του οικιακού περιβάλλοντος.
- μέχρι ένα ύψος από 4000 m πάνω από την επιφάνεια της θάλασσας.

## 1.3 Περιορισμός ομάδας χρηστών

Αυτή η συσκευή μπορεί να χρησιμοποιείται από παιδιά από 8 ετών και άνω και από πρόσωπα με μειωμένες φυσικές, αισθητήριες ή νοητικές ικανότητες καθώς και έλλειψη εμπειρίας και/ή γνώσης, αν επιβλέπονται ή έχουν κατατοπιστεί σχετικά με την ασφαλή χρήση της συσκευής και έχουν κατανοήσει τους κινδύνους που απορρέουν από αυτή.

Τα παιδιά δεν επιτρέπεται να παίζουν με τη συσκευή.

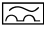
Ο καθαρισμός και η συντήρηση από το χρήστη δεν επιτρέπεται να εκτελείται από παιδιά χωρίς επίβλεψη.

Κρατάτε τα παιδιά κάτω των 3 ετών και τα κατοικίδια ζώα μακριά.

## 1.4 Ασφαλής εγκατάσταση

### **⚠ ΠΡΟΕΙΔΟΠΟΙΗΣΗ – Κίνδυνος ηλεκτροπληξίας!**

Οι μη ενδεδειγμένες εγκαταστάσεις είναι επικίνδυνες.

- ▶ Συνδέστε και χρησιμοποιείτε τη συσκευή μόνο σύμφωνα με τα στοιχεία που αναφέρονται στην πινακίδα τύπου.
- ▶ Συνδέστε τη συσκευή σε ένα δίκτυο ρεύματος με εναλλασσόμενο ρεύμα μόνο μέσω μιας γειωμένης πρίζας, εγκατεστημένης σύμφωνα με τους κανονισμούς.
- ▶ Το σύστημα αγωγών προστασίας (γείωση) της ηλεκτρικής εγκατάστασης του σπιτιού πρέπει να είναι εγκατεστημένο σύμφωνα με τους κανονισμούς. Η εγκατάσταση πρέπει να έχει μια επαρκώς μεγάλη διατομή αγωγού.
- ▶ Σε περίπτωση χρήσης ενός διακόπτη προστασίας με ρελέ διαφυγής τοποθετείτε μόνο έναν τύπο με το σήμα .
- ▶ Μην τροφοδοτείτε τη συσκευή ποτέ μέσω μιας εξωτερικής διάταξης μεταγωγής, π.χ. χρονοδιακόπτης ή τηλεχειρισμός.
- ▶ Όταν η συσκευή είναι εγκατεστημένη, πρέπει το φισ του καλωδίου σύνδεσης να είναι ελεύθερα προσιτό ή σε περίπτωση που η ελεύθερη πρόσβαση δεν είναι δυνατή, πρέπει στη μόνιμη ηλεκτρική εγκατάσταση να τοποθετηθεί μια διάταξη διακοπής όλων των πόλων σύμφωνα με τους κανονισμούς εγκατάστασης.
- ▶ Κατά την τοποθέτηση της συσκευής προσέξτε, να μη μαγκωθεί ή να μην τσακιστεί το καλώδιο σύνδεσης στο δίκτυο του ρεύματος.

Μια χαλασμένη μόνωση του καλωδίου σύνδεσης είναι επικίνδυνη.

- ▶ Μη φέρνετε ποτέ το καλώδιο σύνδεσης σε επαφή με καυτά μέρη συσκευών ή πηγές θερμότητας.
- ▶ Μην αφήνετε ποτέ το καλώδιο σύνδεσης στο δίκτυο να έρθει σε επαφή με αιχμηρές μύτες ή κοφτερές ακμές.
- ▶ Μην τσακίζετε, μη συνθλίβετε ή μη μετατρέπετε ποτέ το καλώδιο σύνδεσης στο δίκτυο.

### **⚠ ΠΡΟΕΙΔΟΠΟΙΗΣΗ – Κίνδυνος πυρκαγιάς!**

Η χρήση ενός επεκταμένου καλωδίου σύνδεσης στο δίκτυο ρεύματος και μη εγκεκριμένων προσαρμογών, είναι επικίνδυνη.

- ▶ Μη χρησιμοποιείτε κανένα καλώδιο επέκτασης (μπαλαντέζα) ή πολύπριζο.
- ▶ Χρησιμοποιείτε μόνο προσαρμογείς και καλώδια σύνδεσης στο δίκτυο του ρεύματος, που έχουν εγκριθεί από τον κατασκευαστή.
- ▶ Εάν το καλώδιο σύνδεσης στο δίκτυο του ρεύματος είναι πολύ κοντό και δεν είναι διαθέσιμο κανένα μακρύτερο καλώδιο σύνδεσης στο δίκτυο του ρεύματος, επικοινωνήστε με έναν αδειούχο ηλεκτρολόγο για να προσαρμόσει την εγκατάσταση του σπιτιού.

### **⚠ ΠΡΟΕΙΔΟΠΟΙΗΣΗ – Κίνδυνος τραυματισμού!**

Το μεγάλο βάρος της συσκευής μπορεί να οδηγήσει σε τραυματισμούς κατά την ανύψωση.

- ▶ Μη σηκώνετε μόνοι σας τη συσκευή.  
Όταν αυτή η συσκευή τοποθετηθεί μη ενδεδειγμένα σε μια στήλη πλυντηρίου- στεγνωτήρα, μπορεί η τοποθετημένη πάνω συσκευή να πέσει κάτω.
- ▶ Στοιβάζετε τον στεγνωτήρα αποκλειστικά με το σετ σύνδεσης του κατασκευαστή του στεγνωτήρα πάνω σε ένα πλυντήριο ρούχων . Μια άλλη μέθοδος τοποθέτησης δεν επιτρέπεται.
- ▶ Μην τοποθετείτε τη συσκευή σε μια στήλη πλυντηρίου- στεγνωτήρα, όταν ο κατασκευαστής του στεγνωτήρα δεν προσφέρει κανένα κατάλληλο σετ σύνδεσης.
- ▶ Μην τοποθετείτε καμία συσκευή από διαφορετικούς κατασκευαστές και με διαφορετικό βάθος και πλάτος σε μια στήλη πλυντηρίου- στεγνωτήρα.
- ▶ Μην τοποθετείτε καμία στήλη πλυντηρίου- στεγνωτήρα πάνω σε μια βάση, οι συσκευές μπορούν να ανατραπούν.

### **⚠ ΠΡΟΕΙΔΟΠΟΙΗΣΗ – Κίνδυνος ασφυξίας!**

Τα παιδιά μπορεί να περάσουν τα υλικά της συσκευασίας πάνω από το κεφάλι ή να τυλιχτούν σ' αυτά και να πάθουν ασφυξία.

- ▶ Κρατάτε τα υλικά συσκευασίας μακριά από τα παιδιά.

- ▶ Μην αφήνετε τα παιδιά να παίζουν με τα υλικά συσκευασίας.

### **⚠ ΠΡΟΣΟΧΗ – Κίνδυνος τραυματισμού!**

Η συσκευή μπορεί κατά τη διάρκεια της λειτουργίας να δονείται ή να κινείται.

- ▶ Τοποθετήστε τη συσκευή πάνω σε μια καθαρή, επίπεδη και σταθερή επιφάνεια.
- ▶ Ευθυγραμμίστε τη συσκευή με τα πόδια της συσκευής και ένα αλφάδι.

Σε περίπτωση ακατάλληλης τοποθέτησης εύκαμπτων σωλήνων και καλωδίων σύνδεσης υπάρχει κίνδυνος σκοντάματος.

- ▶ Οι εύκαμπτοι σωλήνες και τα καλώδια σύνδεσης πρέπει να εγκαθίστανται έτσι, ώστε να μην υπάρχει κίνδυνος σκοντάματος.
- Όταν η συσκευή μετακινείται από τα προεξέχοντα εξαρτήματα, όπως π.χ. η πόρτα της συσκευής, τα εξαρτήματα μπορούν να σπάσουν.
- ▶ Μην μετακινείτε τη συσκευή από τα προεξέχοντα εξαρτήματα.

### **⚠ ΠΡΟΣΟΧΗ – Κίνδυνος κοπής!**

Οι κοφτερές ακμές στη συσκευή μπορούν σε περίπτωση επαφής να οδηγήσουν σε τραυματισμούς.

- ▶ Μην αγγίζετε τη συσκευή στις κοφτερές ακμές.
- ▶ Χρησιμοποιείτε γάντια προστασίας κατά την εγκατάσταση και τη μεταφορά της συσκευής.

## **1.5 Ασφαλής χρήση**

### **⚠ ΠΡΟΕΙΔΟΠΟΙΗΣΗ – Κίνδυνος ηλεκτροπληξίας!**

Μια συσκευή ή ένα καλώδιο σύνδεσης που έχουν υποστεί ζημιά είναι επικίνδυνα.

- ▶ Μην λειτουργείτε ποτέ μια συσκευή που έχει υποστεί ζημιά.
- ▶ Μην τραβάτε ποτέ το καλώδιο σύνδεσης, για να αποσυνδέσετε τη συσκευή από το δίκτυο του ρεύματος. Τραβάτε πάντοτε το φινι του καλωδίου σύνδεσης.
- ▶ Όταν η συσκευή ή το καλώδιο σύνδεσης έχει ζημιά, τραβήξτε αμέσως το φινι του καλωδίου σύνδεσης ή κατεβάστε την ασφάλεια στο κιβώτιο των ασφαλειών και κλείστε τη βάνα παροχής νερού.

- ▶ Καλέστε την υπηρεσία εξυπηρέτησης πελατών. → Σελίδα 60
- Μια εισχώρηση υγρασίας μπορεί να προκαλέσει ηλεκτροπληξία.
- ▶ Χρησιμοποιείτε τη συσκευή μόνο σε κλειστούς χώρους.
- ▶ Μην εκθέτετε τη συσκευή ποτέ σε μεγάλη ζέστη και υγρασία.
- ▶ Μη χρησιμοποιείτε συσκευές εκτόξευσης ατμού, συσκευές καθαρισμού υψηλής πίεσης, εύκαμπτους σωλήνες ή καταιονητήρες, για να καθαρίζετε τη συσκευή.

### **⚠ ΠΡΟΕΙΔΟΠΟΙΗΣΗ – Κίνδυνος βλάβης για την υγεία!**

Τα παιδιά μπορούν να κλειδωθούν στη συσκευή και να τεθεί σε κίνδυνο η ζωή τους.

- ▶ Μην τοποθετείτε τη συσκευή πίσω από μια πόρτα, η οποία μπλοκάρει ή εμποδίζει το άνοιγμα της πόρτας της συσκευής.
- ▶ Στις παλιές και άχρηστες συσκευές τραβήξτε το φινιρίσμα του καλωδίου σύνδεσης, μετά κόψτε το καλώδιο σύνδεσης και καταστρέψτε την κλειδαριά της πόρτας της συσκευής, έτσι ώστε η πόρτα της συσκευής να μην κλείνει πλέον.

### **⚠ ΠΡΟΕΙΔΟΠΟΙΗΣΗ – Κίνδυνος ασφυξίας!**

Τα παιδιά μπορεί να εισπνεύσουν ή να καταπιούν μικρά κομμάτια και έτσι να πάθουν ασφυξία.

- ▶ Κρατάτε τα μικρά κομμάτια μακριά από τα παιδιά.
- ▶ Μην αφήνετε τα παιδιά να παίζουν με μικρά κομμάτια.

### **⚠ ΠΡΟΕΙΔΟΠΟΙΗΣΗ – Κίνδυνος δηλητηρίασης!**

Απορρυπαντικά και πρόσθετα υγρά φροντίδας σε περίπτωση κατάπτωσης μπορεί να οδηγήσουν σε δηλητηριάσεις.

- ▶ Σε περίπτωση αθέλητης κατάποσης ζητήστε ιατρική συμβουλή.
- ▶ Φυλάτε τα απορρυπαντικά και τα πρόσθετα υγρά φροντίδας σε χώρους, που δεν είναι προσιτοί σε παιδιά.

### **⚠ ΠΡΟΕΙΔΟΠΟΙΗΣΗ – Κίνδυνος έκρηξης!**

Όταν τα ρούχα έχουν προηγουμένως υποστεί επεξεργασία με απορρυπαντικά που εμπεριέχουν διαλύτες, μπορεί να οδηγήσουν στη συσκευή σε μια έκρηξη.

- ▶ Ξεπλένετε τα προεπεξεργασμένα ρούχα πριν από την πλύση καλά με νερό.



**⚠ ΠΡΟΣΟΧΗ – Κίνδυνος τραυματισμού!**

Σε περίπτωση που ανεβείτε πάνω στη συσκευή, μπορεί το κάλυμμα να σπάσει.

- ▶ Μην ανεβαίνετε πάνω στη συσκευή.

Σε περίπτωση που καθήσετε ή στηριχτείτε πάνω στην ανοιχτή πόρτα μπορεί η συσκευή να ανατραπεί.

- ▶ Μην κάθεστε ή μη στηρίζετε πάνω στην πόρτα της συσκευής.
- ▶ Μην εναποθέτετε κανένα αντικείμενο πάνω στην πόρτα της συσκευής.

Σε περίπτωση που απλώσετε τα χέρια σας στον περιστρεφόμενο κάδο μπορεί να προκληθούν τραυματισμοί των χεριών.

- ▶ Πριν απλώσετε τα χέρια σας μέσα στον κάδο, περιμένετε να ακινητοποιηθεί εντελώς.

**⚠ ΠΡΟΣΟΧΗ – Κίνδυνος ζεματίσματος!**

Τα απόνερα κατά την πλύση με υψηλές θερμοκρασίες είναι καυτά.

- ▶ Μη βάζετε τα χέρια σας στα καυτά απόνερα.

**⚠ ΠΡΟΣΟΧΗ – Κίνδυνος χημικών εγκαυμάτων!**

Κατά το άνοιγμα της θήκης του απορρυπαντικού μπορεί να πεταχτεί απορρυπαντικό και πρόσθετο υγρό φροντίδας έξω από τη συσκευή. Μια επαφή με τα μάτια ή το δέρμα μπορεί να οδηγήσει σε ερεθισμούς.

- ▶ Σε περίπτωση επαφής με απορρυπαντικά ή πρόσθετα υγρά φροντίδας ξεπλύνετε καλά τα μάτια ή το δέρμα με καθαρό νερό.
- ▶ Σε περίπτωση αθέλητης κατάποσης ζητήστε ιατρική συμβουλή.
- ▶ Φυλάτε τα απορρυπαντικά και τα πρόσθετα υγρά φροντίδας σε χώρους, που δεν είναι προσιτοί σε παιδιά.

**1.6 Ασφαλής καθαρισμός και συντήρηση****⚠ ΠΡΟΕΙΔΟΠΟΙΗΣΗ – Κίνδυνος ηλεκτροπληξίας!**

Οι ακατάλληλες επισκευές είναι επικίνδυνες.

- ▶ Μόνο εκπαιδευμένο γι' αυτό, ειδικευμένο προσωπικό επιτρέπεται να πραγματοποιήσει επισκευές στη συσκευή.
- ▶ Μόνο γνήσια ανταλλακτικά επιτρέπεται να χρησιμοποιηθούν για την επισκευή της συσκευής.

- ▶ Εάν το καλώδιο σύνδεσης στο δίκτυο του ρεύματος αυτής της συσκευής υποστεί ζημιά, πρέπει να αντικατασταθεί από τον κατασκευαστή ή την υπηρεσία εξυπηρέτησης πελατών του ή από ένα αντίστοιχα ειδικευμένο άτομο, για την αποφυγή επικινδύνων καταστάσεων.

Μια εισχώρηση υγρασίας μπορεί να προκαλέσει ηλεκτροπληξία.

- ▶ Μη χρησιμοποιείτε συσκευές εκτόξευσης ατμού, συσκευές καθαρισμού υψηλής πίεσης, εύκαμπτους σωλήνες ή καταιονητήρες, για να καθαρίζετε τη συσκευή.

### **⚠ ΠΡΟΕΙΔΟΠΟΙΗΣΗ – Κίνδυνος τραυματισμού!**

Η χρήση μη γνήσιων ανταλλακτικών και γνήσιων εξαρτημάτων είναι επικίνδυνη.

- ▶ Χρησιμοποιείτε μόνο γνήσιο ανταλλακτικά και γνήσια εξαρτήματα του κατασκευαστή .

### **⚠ ΠΡΟΕΙΔΟΠΟΙΗΣΗ – Κίνδυνος δηλητηρίασης!**

Σε περίπτωση χρήσης απορρυπαντικών που εμπεριέχουν διαλύτες μπορούν δημιουργηθούν δηλητηριώδεις αναθυμιάσεις.

- ▶ Μη χρησιμοποιείτε μέσα καθαρισμού που περιέχουν διαλύτες.

## 2 Αποφυγή υλικών ζημιών

### ΠΡΟΣΟΧΗ!

Μια λάθος δόση μαλακτικών, απορρυπαντικών, πρόσθετων υγρών φροντίδας και υλικών καθαρισμού μπορεί να θέσει σε κίνδυνο τη λειτουργία της συσκευής.

- ▶ Προσέξτε τις συστάσεις δόσης του κατασκευαστή.

Η υπέρβαση της μέγιστης ποσότητας ρούχων επηρεάζει αρνητικά τη λειτουργία της συσκευής.

- ▶ Προσέξτε τη μέγιστη ποσότητα ρούχων για κάθε πρόγραμμα και μην την ξεπερνάτε.

→ "Προγράμματα", Σελίδα 27

Η συσκευή είναι ασφαλισμένη για τη μεταφορά με ασφάλειες μεταφοράς.

Οι ασφάλειες μεταφοράς, που δεν έχουν απομακρυνθεί, μπορούν να οδηγήσουν σε υλικές ζημιές και ζημιές στη συσκευή.

- ▶ Πριν τη θέση σε λειτουργία αφαιρέστε οπωσδήποτε πλήρως όλες τις ασφάλειες μεταφοράς και φυλάξτε αυτές.
- ▶ Πριν από κάθε μεταφορά τοποθετείτε όλες τις ασφάλειες μεταφοράς πλήρως, για να αποφύγετε τις ζημιές μεταφοράς.

Η λάθος σύνδεση του εύκαμπτου σωλήνα του νερού, μπορεί να οδηγήσει σε υλικές ζημιές.

- ▶ Σφίξτε με το χέρι τις κοχλιοσυνδέσεις (ρακόρ) στην παροχή του νερού.
- ▶ Συνδέετε τον εύκαμπτο σωλήνα του νερού κατά το δυνατόν απευθείας στη βάνα του νερού χωρίς πρόσθετα στοιχεία σύνδεσης όπως προσαρμογείς, επιμηκύνσεις, βαλβίδες ή παρόμοια.
- ▶ Προσέξτε, η εσωτερική διάμετρος της βάνας του νερού να ανέρχεται το λιγότερο στα 17 mm.

- ▶ Προσέξτε, το μήκος του σπειρώματος στη σύνδεση της βάνας του νερού να ανέρχεται το λιγότερο στα 10 mm.

Μια πολύ χαμηλή ή πολύ υψηλή πίεση νερού μπορεί να επηρεάσει τη λειτουργία της συσκευής.

- ▶ Βεβαιωθείτε, ότι η πίεση του νερού στην εγκατάσταση παροχής νερού ανέρχεται το ελάχιστο στα 100 kPa (1 bar) και το μέγιστο στα 1.000 kPa (10 bar).
- ▶ Όταν η πίεση του νερού ξεπερνά την αναφερόμενη μέγιστη τιμή, πρέπει να εγκατασταθεί μια βαλβίδα μείωσης της πίεσης μεταξύ της σύνδεσης του πόσιμου νερού και του σετ εύκαμπτου σωλήνα της συσκευής.
- ▶ Μη συνδέσετε τη συσκευή στην μπαταρία ενός θερμοσίφωνα χωρίς πίεση.

Οι αλλαγμένοι ή χαλασμένοι εύκαμπτοι σωλήνες νερού μπορεί να προκαλέσουν υλικές ζημιές και ζημιές στη συσκευή.

- ▶ Μην τσακίζετε, μη συνθλίβετε, μη μετατρέπετε ή μην κόβετε ποτέ τους εύκαμπτους σωλήνες νερού.
- ▶ Χρησιμοποιείτε μόνο τους συνημμένους εύκαμπτους σωλήνες νερού ή τους γνήσιους εφεδρικούς σωλήνες.
- ▶ Μη χρησιμοποιήσετε ποτέ ξανά τους ήδη χρησιμοποιημένους εύκαμπτους σωλήνες νερού.

Μια λειτουργία με βρώμικο ή πολύ ζεστό νερό μπορεί να οδηγήσει σε υλικές ζημιές και ζημιές στη συσκευή.

- ▶ Λειτουργείτε τη συσκευή αποκλειστικά με κρύο πόσιμο νερό.

Τα ακατάλληλα υλικά καθαρισμού μπορεί να καταστρέψουν τις επιφάνειες της συσκευής.

- ▶ Μη χρησιμοποιείτε κανένα ισχυρό απορρυπαντικό ή υλικά τριψίματος.
- ▶ Μη χρησιμοποιείτε ισχυρά αλκοολούχα μέσα καθαρισμού.

## el Προστασία περιβάλλοντος και οικονομία

- ▶ Μη χρησιμοποιείτε κανένα σκληρό σύρμα τριψίματος ή σφουγγάρι καθαρισμού.
- ▶ Καθαρίστε τη συσκευή μόνο με νερό και ένα μαλακό, υγρό πανί.
- ▶ Σε περίπτωση επαφής με τη συσκευή απομακρύντε αμέσως όλα τα υπολείμματα απορρυπαντικού, τα υπολείμματα ψεκασμού ή άλλα τυχόν υπολείμματα.

---

## 3 Προστασία περιβάλλοντος και οικονομία

### 3.1 Απόσυρση συσκευασίας

Τα υλικά συσκευασίας είναι φιλικά προς το περιβάλλον και επαναχρησιμοποιούμενα.

- ▶ Αποσύρετε τα επιμέρους εξαρτήματα ξεχωριστά, ανάλογα με το είδος.

### 3.2 Εξοικονόμηση ενέργειας και πόρων

Αν ακολουθήσετε αυτές τις υποδείξεις, η συσκευή σας θα καταναλώνει λιγότερο ρεύμα και νερό.

Χρησιμοποιείτε προγράμματα με χαμηλές θερμοκρασίες και μεγαλύτερους χρόνους πλύσης και εκμεταλλευτείτε τη μέγιστη ποσότητα ρούχων.

- ✓ Η κατανάλωση ενέργειας και νερού είναι η αποτελεσματικότερη.

Δοσομετρήστε το απορρυπαντικό ανάλογα με τον βαθμό ρύπανσης των ρούχων.

- ✓ Για ελαφριά μέχρι κανονική ρύπανση είναι επαρκής μια μικρότερη ποσότητα απορρυπαντικού. Προσέξτε τη σύσταση δοσομέτρησης του κατασκευαστή του απορρυπαντικού.

Στα ελαφριά και μέτρια λερωμένα ρούχα μειώστε τη θερμοκρασία πλύσης.

- ✓ Στις πιο χαμηλές θερμοκρασίες κατανάλώνει η συσκευή λιγότερη ενέργεια. Για ελαφριά μέχρι κανονική ρύπανση επαρκούν επίσης χαμηλότερες θερμοκρασίες από τις αναφερόμενες στην ετικέτα φροντίδας.

Ρυθμίστε τον μέγιστο αριθμό στροφών στυψίματος, όταν τα ρούχα πρέπει στη συνέχεια να στεγνώσουν στο στεγνωτήριο ρούχων.

- ✓ Τα στεγνότερα ρούχα μειώνουν τη διάρκεια του προγράμματος κατά το στέγνωμα και μειώνουν την κατανάλωση ενέργειας. Με υψηλότερο αριθμό στροφών στυψίματος μειώνεται η υπόλοιπη υγρασία των ρούχων και αυξάνεται η ένταση του θορύβου στυψίματος.

Πλένετε τα ρούχα χωρίς πρόπλυση.

- ✓ Η πλύση με πρόπλυση παρατείνει τη διάρκεια του προγράμματος και αυξάνει την κατανάλωση ενέργειας και νερού.

Η συσκευή διαθέτει μια διάταξη αυτόματης προσαρμογής.

- ✓ Η διάταξη αυτόματης προσαρμογής, προσαρμόζει την κατανάλωση του νερού και τη διάρκεια του προγράμματος ιδανικά στο είδος των υφασμάτων και στην ποσότητα των ρούχων.

Η συσκευή σας διαθέτει έναν αισθητήρα νερού (Aguasensor).

- ✓ Ο αισθητήρας νερού (Aguasensor) ελέγχει κατά τη διάρκεια του ξεβγάλματος το βαθμό θολότητας του νερού ξεβγάλματος και προσαρμόζει αντίστοιχα τη διάρκεια και τον αριθμό των ξεβγαλμάτων.

### 3.3 Λειτουργία εξοικονόμησης ενέργειας

Όταν δε χρησιμοποιήσετε τη συσκευή για μεγαλύτερο χρονικό διάστημα, περνά αυτή αυτόματα στη λειτουργία εξοικονόμησης ενέργειας.

Η λειτουργία εξοικονόμησης ενέργειας τερματίζεται, με τον εκ νέου χειρισμό της συσκευής.

## 4 Τοποθέτηση και σύνδεση

### 4.1 Αποσυσκευασία συσκευής

#### **ΠΡΟΣΟΧΗ!**

Τα αντικείμενα που παραμένουν στον κάδο, τα οποία δεν προβλέπονται να βρίσκονται στη συσκευή για τη λει-

τουργία, μπορούν να οδηγήσουν σε υλικές ζημιές και σε ζημιές στη συσκευή.

- ▶ Πριν από τη λειτουργία απομακρύνετε αυτά τα αντικείμενα και τα συμπαραδιδόμενα εξαρτήματα από τον κάδο.

1. Απομακρύνετε όλα τα υλικά συσκευασίας και τα προστατευτικά καλύμματα από τη συσκευή.  
→ *"Απόσυρση συσκευασίας", Σελίδα 12*
2. Ελέγξτε τη συσκευή για ορατές ζημιές.
3. Ανοίξτε την πόρτα.
4. Απομακρύνετε τα εξαρτήματα από τον κάδο.
5. Κλείστε την πόρτα.

### 4.2 Υλικά παράδοσης

Μετά το ξεπακετάρισμα ελέγξτε όλα τα μέρη για ενδεχόμενες ζημιές μεταφοράς καθώς και για την πληρότητα της παράδοσης.

#### **ΠΡΟΣΟΧΗ!**

Μια λειτουργία με μη πλήρης ή ελαττωματικά εξαρτήματα, μπορεί να επηρεάσει αρνητικά τη λειτουργία της συσκευής ή να οδηγήσει σε υλικές ζημιές και ζημιές στη συσκευή.

- ▶ Μη λειτουργείτε ποτέ τη συσκευή με μη πλήρης ή ελαττωματικά εξαρτήματα.
- ▶ Αντικαταστήστε το αντίστοιχο εξάρτημα πριν τη λειτουργία της συσκευής.  
→ *"Εξαρτήματα", Σελίδα 32*

**Σημείωση:** Η συσκευή ελέγχθηκε στο εργοστάσιο για την άφογη λειτουργία της. Σε αυτή την περίπτωση μπορεί να παραμείνουν λεκέδες νερού πάνω στη συσκευή. Οι λεκέδες θα εξαφανιστούν μετά την πρώτη πλύση.

Η παράδοση αποτελείται από τα εξής:

## el Τοποθέτηση και σύνδεση

- Πλυντήριο ρούχων
- Συνοδευτικά έγγραφα
- Ασφάλειες μεταφορές  
→ "Αφαίρεση των ασφαλειών μεταφοράς", Σελίδα 15
- Καλύμματα
- Εύκαμπτος σωλήνας παροχής νερού  
→ "Σύνδεση του εύκαμπτου σωλήνα παροχής νερού", Σελίδα 16

### 4.3 Απαιτήσεις στη θέση τοποθέτησης

#### **⚠ ΠΡΟΕΙΔΟΠΟΙΗΣΗ**

##### **Κίνδυνος ηλεκτροπληξίας!**

Η συσκευή περιλαμβάνει ηλεκτροφόρα εξαρτήματα. Η επαφή των ηλεκτροφόρων εξαρτημάτων είναι επικίνδυνη.

- ▶ Μη λειτουργείτε τη συσκευή χωρίς κάλυμμα.

#### **⚠ ΠΡΟΕΙΔΟΠΟΙΗΣΗ**

##### **Κίνδυνος τραυματισμού!**

Σε περίπτωση λειτουργίας πάνω σε μια βάση η συσκευή μπορεί να ανατραπεί.

- ▶ Στερεώστε τα πόδια της συσκευής πριν τη θέση σε λειτουργία πάνω σε μια βάση οπωσδήποτε με τις γλώσσες συγκράτησης → Σελίδα 32 του κατασκευαστή .

#### **ΠΡΟΣΟΧΗ!**

Το υπόλοιπο νερό που παγώνει στη συσκευή μπορεί να οδηγήσει σε ζημιές στη συσκευή.

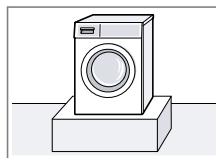
- ▶ Μην τοποθετείτε και μη λειτουργείτε τη συσκευή σε επικίνδυνες για πάγωμα περιοχές ή στην ύπαιθρο.

Όταν γείρετε τη συσκευή πάνω από 40°, μπορεί το υπόλοιπο νερό της συσκευής να χυθεί και να προκαλέσει υλικές ζημιές.

- ▶ Γείρετε προσεκτικά τη συσκευή.
- ▶ Μεταφέρετε τη συσκευή όρθια.

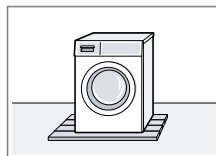
### **Θέση τοποθέτησης**

#### **Βάση**



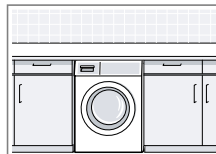
Στερεώστε τη συσκευή με γλώσσες συγκράτησης → Σελίδα 32.

#### **Ξύλινο πάτωμα**



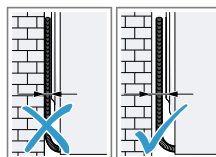
Τοποθετήστε τη συσκευή πάνω σε μια ανθεκτική στο νερό ξύλινη πλάκα (πάχος τουλάχισ. 30 mm), η οποία είναι σταθερά βιδωμένη με το δάπεδο.

#### **Μονάδα κουζίνας**



Τοποθετήστε τη συσκευή μόνο κάτω από έναν μονοκόμματο πάγκο εργασίας, που είναι σταθερά συνδεδεμένος με τα γειτονικά ντουλάπια. Απαραίτητο πλάτος εσοχής: 60 cm.

#### **Σε έναν τοίχο**



Μη μαγκώσετε το καλώδιο σύνδεσης στο δίκτυο του ρεύματος και κανέναν εύκαμπτο σωλήνα μεταξύ του τοίχου και της συσκευής.

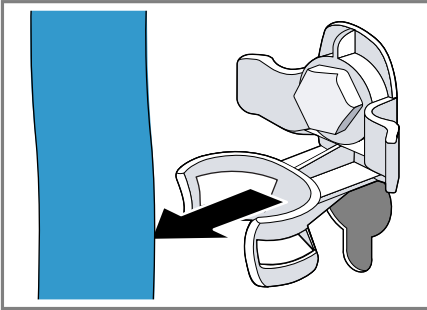
## 4.4 Αφαίρεση των ασφαλειών μεταφοράς

Η συσκευή είναι ασφαλισμένη για τη μεταφορά με ασφάλειες μεταφοράς στην πίσω πλευρά της συσκευής.

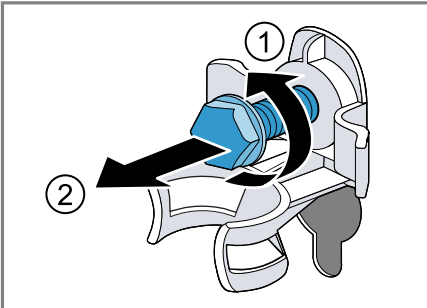
**Σημείωση:** Φυλάξτε τις βίδες των ασφαλειών μεταφοράς και τα χιτώνια για μια τυχόν μετέπειτα μεταφορά.

→ "Τοποθέτηση των ασφαλειών μεταφοράς", Σελίδα 59

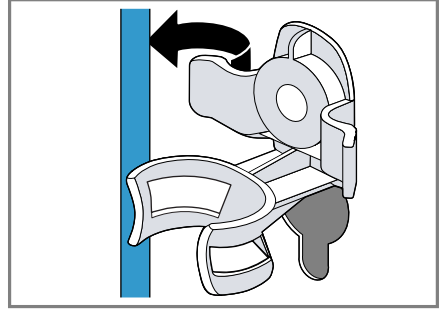
1. Τραβήξτε τους εύκαμπτους σωλήνες από τα στηρίγματα.



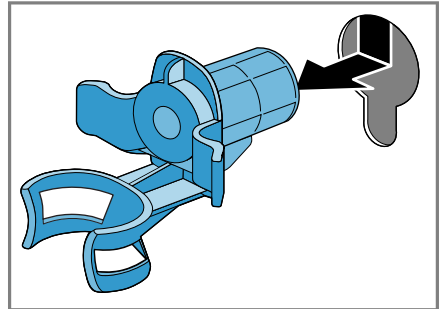
2. Λύστε και τις 4 βίδες των ασφαλειών μεταφοράς με ένα κλειδί SW13 ① και αφαιρέστε τις ②.



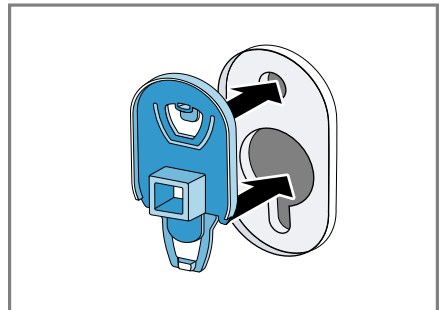
3. Αφαιρέστε το καλώδιο σύνδεσης από το στηρίγμα.



4. Απομακρύνετε τα 4 χιτώνια.

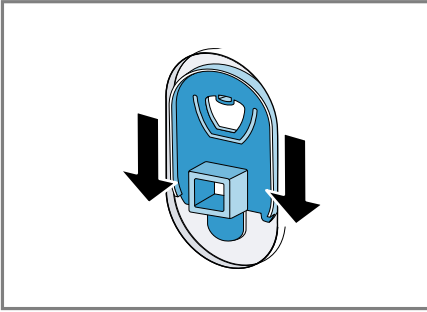


5. Τοποθετήστε τα 4 καλύμματα.



## eI Τοποθέτηση και σύνδεση

6. Σπρώξτε τα 4 καλύμματα προς τα κάτω.

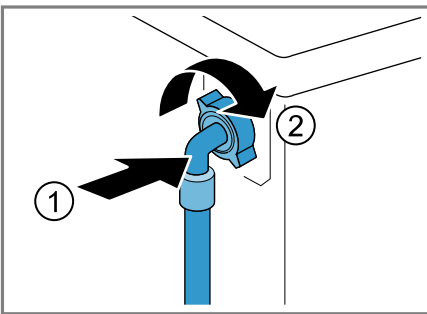


**Σημείωση:** Για να τοποθετήσετε τις ασφάλειες μεταφοράς στη συσκευή για τη μεταφορά, εκτελέστε αυτά τα βήματα με την αντίθετη σειρά.

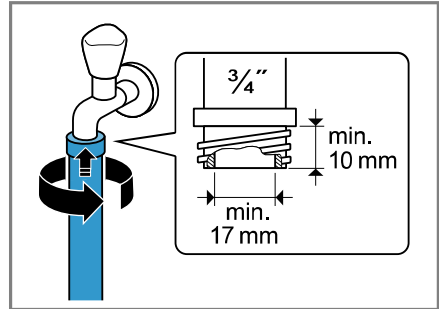
### 4.5 Σύνδεση της συσκευής

#### Σύνδεση του εύκαμπτου σωλήνα παροχής νερού

1. Συνδέστε τον εύκαμπτο σωλήνα παροχής νερού στη συσκευή.



2. Συνδέστε τον εύκαμπτο σωλήνα παροχής νερού στη βάνα παροχής νερού (26,4 mm = 3/4").



3. Ανοίξτε προσεκτικά τη βάνα παροχής νερού και ελέγξτε, εάν τα σημεία σύνδεσης είναι στεγανά.

#### Τρόποι σύνδεσης της αποχέτευσης νερού

Οι πληροφορίες σας βοηθούν, να συνδέσετε αυτή τη συσκευή στην αποχέτευση του νερού.

#### ΠΡΟΣΟΧΗ!

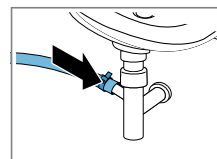
Κατά την άντληση ο εύκαμπος σωλήνας αποχέτευσης του νερού βρίσκεται υπό πίεση και μπορεί να λυθεί από το εγκατεστημένο σημείο σύνδεσης.

- Ασφαλίστε τον εύκαμπτο σωλήνα αποχέτευσης του νερού από αθέλητο λύσιμο.

**Σημείωση:** Προσέξτε τα ύψη άντλησης.

Το μέγιστο ύψος άντλησης ανέρχεται στα 100 cm.

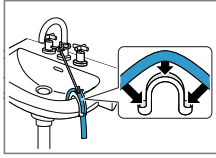
#### Σιφόνι



Ασφαλίστε το σημείο σύνδεσης με έναν σφιγκτήρα εύκαμπτου σωλήνα (24-40 mm).

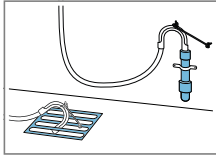


### Νιπτήρας



Σφίξτε και ασφαλίστε τον εύκαμπτο σωλήνα αποχέτευσης νερού με μια καμπύλη → Σελίδα 32.

### Πλαστικός σωλήνας με λαστιχένια μούφα ή φρεάτιο



Σφίξτε και ασφαλίστε τον εύκαμπτο σωλήνα αποχέτευσης νερού με μια καμπύλη → Σελίδα 32.

## Ηλεκτρική σύνδεση της συσκευής

**Σημείωση:** Η ηλεκτρική οικιακή εγκατάσταση για αυτήν τη συσκευή πρέπει να συμμορφώνεται με τις τοπικές νομικές απαιτήσεις και τους κανονισμούς ασφάλειας και να περιέχει έναν διακόπτη προστασίας ρεύματος διαρροής (FI).

1. Τοποθετήστε το φισ του καλωδίου σύνδεσης της συσκευής σε μια πρίζα κοντά στη συσκευή.

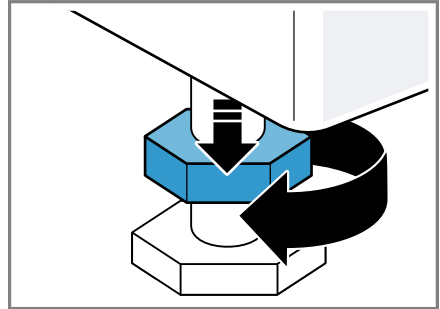
Τα στοιχεία σύνδεσης της συσκευής θα τα βρείτε στα Τεχνικά στοιχεία → Σελίδα 63.

2. Ελέγξτε το φισ για σταθερή προσαρμογή.

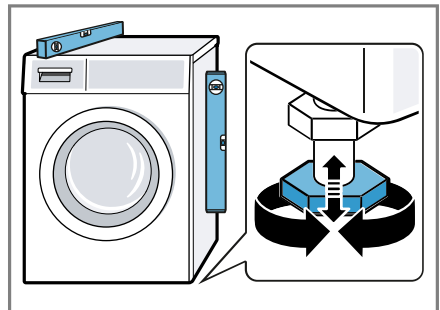
## 4.6 Ευθυγράμμιση της συσκευής

Για να μειώσετε τους θορύβους και τους κραδασμούς και για να αποφύγετε μια μετατόπιση της συσκευής, ευθυγραμμίστε τη συσκευή σωστά.

1. Λύστε τα κόντρα παξιμάδια με ένα κλειδί SW17, στρέφοντας στη φορά των δεικτών του ρολογιού.



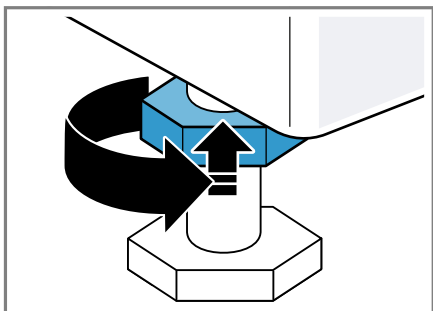
2. Για να ευθυγραμμίσετε τη συσκευή, γυρίστε τα πόδια της συσκευής. Ελέγξτε την ευθυγράμμιση με ένα αλφάδι.



Όλα τα πόδια της συσκευής πρέπει να στηρίζονται σταθερά στο δάπεδο.

**eI** Τοποθέτηση και σύνδεση

- 3.** Σφίξτε με το χέρι τα κόντρα παξιμάδια με ένα κλειδί SW17 σταθερά πάνω στο περίβλημα.

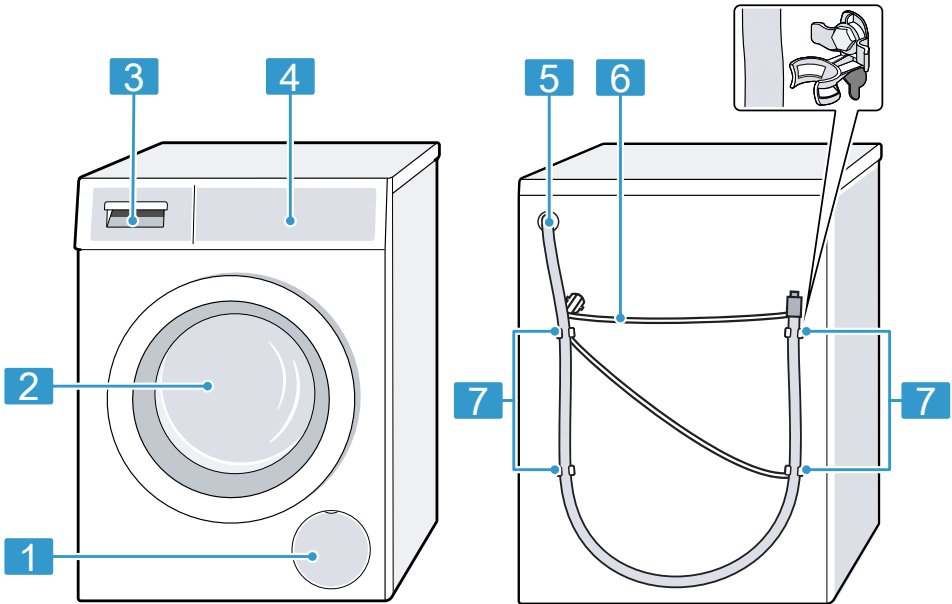


Κρατάτε σταθερά το πόδι της συσκευής και μην αλλάξετε τη ρύθμιση του ύψους.

## 5 Γνωριμία

### 5.1 Συσσκευή

Εδώ θα βρείτε μια επισκόπηση για τα εξαρτήματα της συσκευής σας.



Ανάλογα με τον τύπο της συσκευής μπορεί να διαφέρουν οι λεπτομέρειες στην εικόνα, π.χ. χρώμα και σχήμα.

**1** Θυρίδα συντήρησης της αντλίας απόνευρων → Σελίδα 42

**2** Πόρτα

**3** Θήκη απορρυπαντικού → Σελίδα 19

**4** Πεδίο χειρισμού → Σελίδα 20

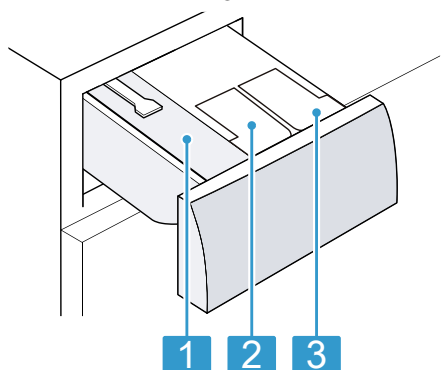
**5** Εύκαμπτος σωλήνας αποχέτευσης νερού → Σελίδα 16

**6** Καλώδιο σύνδεσης → Σελίδα 17

**7** Ασφάλειες μεταφορές → Σελίδα 15

### 5.2 Θήκη απορρυπαντικού

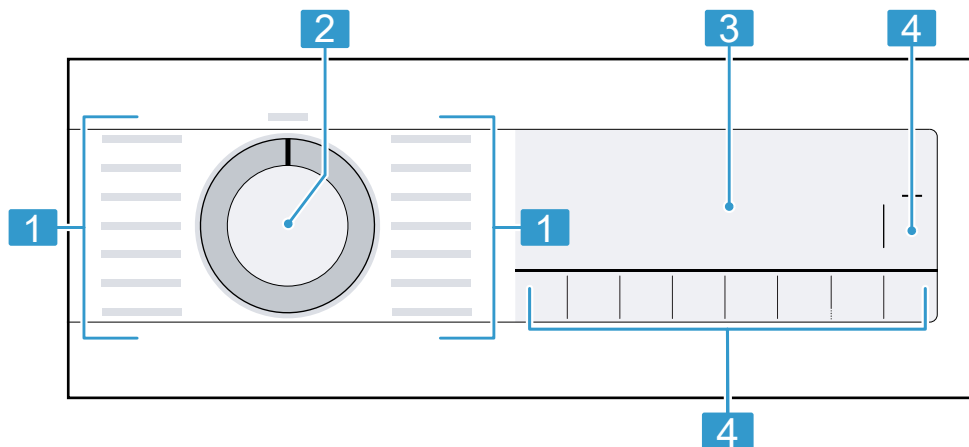
**Σημείωση:** Προσέξτε τα στοιχεία των κατασκευαστών σχετικά με τη χρήση και τη δοσολογία των απορρυπαντικών και των υλικών φροντίδας και τα στοιχεία στις περιγραφές του προγράμματος.  
→ "Προγράμματα", Σελίδα 27



- 1** Θάλαμος για χειροκίνητη δοσομέτρηση
- 2** ☼: Δοχείο δοσομέτρησης για μαλακτικό
- 3** Ⓞ: Δοχείο δοσομέτρησης για υγρό απορρυπαντικό

### 5.3 Πεδίο χειρισμού

Μέσω του πεδίου χειρισμού ρυθμίζετε όλες τις λειτουργίες της συσκευής σας και λαμβάνετε πληροφορίες για την κατάσταση λειτουργίας.



- 1** Προγράμματα → Σελίδα 27
- 2** Διακόπτης επιλογής προγράμματος → Σελίδα 33
- 3** Οθόνη ενδείξεων → Σελίδα 22
- 4** Πλήκτρα

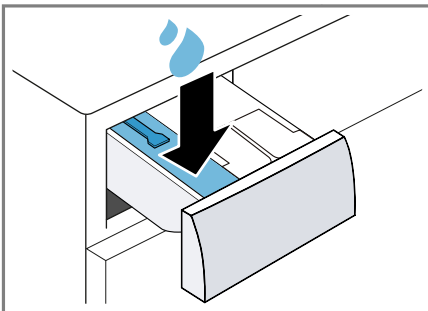
## 6 Πριν την πρώτη χρήση

Προετοιμάστε τη συσκευή για τη χρήση.

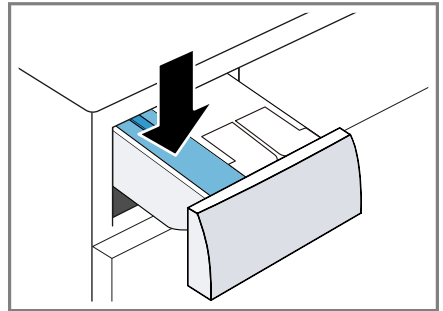
### 6.1 Εκκίνηση κενής διαδικασίας πλύσης

Η συσκευή σας ελέγχθηκε προσεκτικά προτού εγκαταλείψει το εργοστάσιο. Για την απομάκρυνση πιθανού υπόλοιπου νερού, πλύντε την πρώτη φορά χωρίς ρούχα.

1. Θέστε τον διακόπτη επιλογής προγράμματος στο **Καθαρισμός κάδου**.
2. Κλείστε την πόρτα.
3. Τραβήξτε έξω τη θήκη απορρυπαντικού.
4. Προσθέστε περίπου 1 λίτρο νερό του δικτύου ύδρευσης στον θάλαμο για τη χειροκίνητη δόσομετρηση.



5. Προσθέστε σκόνη πλήρους απορρυπαντικού, που περιέχει λευκαντικό, στον θάλαμο για τη χειροκίνητη δόσομετρηση.



Για την αποφυγή της δημιουργίας αφρού, χρησιμοποιήστε μόνο τη μισή της συνιστούμενης από τον κατασκευαστή του απορρυπαντικού ποσότητα απορρυπαντικού για ελαφρά ρύπανση. Μη χρησιμοποιείτε απορρυπαντικά για μάλλινα ή λεπτά ρούχα.

6. Σπρώξτε μέσα τη θήκη απορρυπαντικού.
7. Για να ξεκινήσετε το πρόγραμμα, πατήστε το **Έναρξη/Προσθήκη ρούχων**.
  - ✓ Η οθόνη ενδείξεων δείχνει την υπολειπόμενη διάρκεια του προγράμματος.
  - ✓ Η οθόνη ενδείξεων μετά το τέλος προγράμματος δείχνει: "End".
8. Ξεκινήστε την πρώτη διαδικασία πλύσης ή θέστε τον διακόπτη επιλογής προγράμματος στο **Off**, για να απενεργοποιήσετε τη συσκευή.
  - "Βασικός χειρισμός", Σελίδα 33

## 7 Οθόνη ενδείξεων

Στην οθόνη ενδείξεων βλέπετε τις τρέχουσες τιμές ρύθμισης, τις δυνατότητες επιλογής ή κείμενα υποδείξεων.

Παράδειγμα ένδειξης οθόνης

Ένδειξη	Ονομασία	Περισσότερες πληροφορίες
0:40 <sup>1</sup>	Διάρκεια του προγράμματος / Υπόλοιπος χρόνος του προγράμματος	Προβλεπόμενη διάρκεια του προγράμματος ή υπόλοιπος χρόνος του προγράμματος σε ώρες και λεπτά.
+ <sup>1</sup>	Χρόνος λήξης του προγράμματος	→ "Πλήκτρα", Σελίδα 25
10,0 <sup>1</sup>	Σύσταση φορτίου	Μέγιστη ποσότητα ρούχων για το ρυθμισμένο πρόγραμμα σε kg.
☞ - 1400 ☺	Αριθμός στροφών στυψίματος	Ρυθμισμένος αριθμός στροφών στυψίματος σε στροφές/λεπτό. → "Πλήκτρα", Σελίδα 26 ☞: Χωρίς στύψιμο, μόνο άντληση
* - 90	Θερμοκρασία	Ρυθμισμένη θερμοκρασία σε °C. → "Πλήκτρα", Σελίδα 25 * (κρύο)
—	Έναρξη / Παύση	Εκκίνηση, διακοπή ή προσωρινή στάση ■ ανάβει: Το πρόγραμμα τρέχει και μπορεί να διακοπεί ή να σταματήσει προσωρινά. ■ αναβοσβήνει: Το πρόγραμμα μπορεί να ξεκινήσει ή να συνεχίσει.
↓	Πρόπλυση	Κατάσταση προγράμματος
☺	Πλύση	Κατάσταση προγράμματος
☺	Ξέβγαλμα	Κατάσταση προγράμματος
☺	Στύψιμο	Κατάσταση προγράμματος
End	Τέλος του προγράμματος	Κατάσταση προγράμματος
☞	Ασφάλεια παιδιών	■ Ανάβει: Η ασφάλεια παιδιών είναι ενεργοποιημένη. ■ Αναβοσβήνει: Η ασφάλεια παιδιών είναι ενεργοποιημένη και η συσκευή έχει χειριστεί. → "Απενεργοποίηση της ασφάλειας παιδιών", Σελίδα 36

<sup>1</sup> Παράδειγμα

Ένδειξη	Ονομασία	Περισσότερες πληροφορίες
—	Μείωση τσαλακώματος	Η μείωση του τσαλακώματος είναι ενεργοποιημένη. → "Πλήκτρα", Σελίδα 26
↓	Πρόπλυση	Η πρόπλυση είναι ενεργοποιημένη. → "Πλήκτρα", Σελίδα 26
∩	Διακοπή ξεβγάλματος	Η διακοπή ξεβγάλματος είναι ενεργοποιημένη.
—	Μειωμένη διάρκεια προγράμματος	Η μειωμένη διάρκεια προγράμματος είναι ενεργοποιημένη. → "Πλήκτρα", Σελίδα 25
☞	Αίμα	Το είδος λεκέ είναι ενεργοποιημένο.
☞	Γρασίδι	Το είδος λεκέ είναι ενεργοποιημένο.
☞	Κόκκινο κρασί	Το είδος λεκέ είναι ενεργοποιημένο.
☞	Λάδι-Βούτυρο	Το είδος λεκέ είναι ενεργοποιημένο.
☞	Η υπενθύμιση καθαρισμού του κάδου	αναβοσβήνει: Ο κάδος είναι λερωμένος. Εκτελέστε το πρόγραμμα Καθαρισμός κάδου για τον καθαρισμό και τη φροντίδα του κάδου και του δοχείου του νερού πλύσης. → "Καθαρισμός του κάδου", Σελίδα 40
∅	Δοχείο δοσομέτρησης για υγρό απορρυπαντικό	<ul style="list-style-type: none"> <li>■ ανάβει: Το έξυπνο σύστημα δοσομέτρησης για υγρό απορρυπαντικό είναι ενεργοποιημένο.</li> <li>■ αναβοσβήνει: Η ελάχιστη στάθμη πλήρωσης του δοχείου δοσομέτρησης είναι κάτω του ορίου. → "Έξυπνο σύστημα δοσομέτρησης", Σελίδα 36</li> </ul>
		∅ (Υγρό απορρυπαντικό)
⊗	Δοχείο δοσομέτρησης για μαλακτικό.	<ul style="list-style-type: none"> <li>■ ανάβει: Το έξυπνο σύστημα δοσομέτρησης για μαλακτικό είναι ενεργοποιημένο.</li> <li>■ αναβοσβήνει: Η ελάχιστη στάθμη πλήρωσης του δοχείου δοσομέτρησης είναι κάτω του ορίου. → "Έξυπνο σύστημα δοσομέτρησης", Σελίδα 36</li> </ul>
		⊗ ( Μαλακτικό)




<sup>1</sup> Παράδειγμα

Ένδειξη	Ονομασία	Περισσότερες πληροφορίες
50 ml <sup>1</sup>	Βασική ποσότητα δοσομέτρησης:	Βασική ποσότητα δοσομέτρησης για το απορρυπαντικό ή το μαλακτικό. → "Βασική ποσότητα δοσομέτρησης:", Σελίδα 38
:	Σύστημα ελέγχου τάσης	αναβοσβήνει: Το αυτόματο σύστημα ελέγχου τάσης αναγνωρίζει ανεπίτρεπτες, χαμηλότερες από το όριο, τάσεις. Το πρόγραμμα έχει διακοπεί. <b>Σημείωση:</b> Το πρόγραμμα θα συνεχιστεί, όταν η τάση είναι πάλι εντός των ορίων.
.	Σύστημα ελέγχου τάσης	αναβοσβήνει: Το πρόγραμμα διακόπηκε λόγω ανεπίτρεπτων, χαμηλότερων από το όριο, τάσεων. Η τάση είναι πάλι εντός των ορίων και το πρόγραμμα συνεχίζεται. <b>Σημείωση:</b> Η διάρκεια του προγράμματος παρατείνεται.
Ⓞ	Πόρτα	<ul style="list-style-type: none"> <li>■ ανάβει: Η πόρτα είναι κλειδωμένη και δεν μπορεί να ανοιχτεί.</li> <li>■ αναβοσβήνει: Η πόρτα δεν είναι κλειστή.</li> <li>■ σβηστή: Η πόρτα είναι ξεκλειδωμένη και μπορεί να ανοίξει.</li> </ul>
⚡	Βάνα παροχής νερού	<ul style="list-style-type: none"> <li>■ Καμία πίεση νερού.</li> <li>■ Η πίεση του νερού είναι πολύ χαμηλή.</li> </ul>
☒	Θήκη απορρυπαντικού	Η θήκη του απορρυπαντικού δεν έχει σπρωχτεί εντελώς μέσα.
E:35 / -10 <sup>1</sup>	Σφάλμα	Κωδικός σφάλματος, ένδειξη σφάλματος, σήμα.
<sup>1</sup> Παράδειγμα		



## 8 Πλήκτρα



Η επιλογή των ρυθμίσεων προγράμματος εξαρτάται από το ρυθμισμένο πρόγραμμα.

Πλήκτρο	Επιλογή	Περισσότερες πληροφορίες
Έναρξη/Προσθήκη ρούχων	<ul style="list-style-type: none"> <li>■ Εκκίνηση</li> <li>■ Διακοπή</li> <li>■ Προσωρινή στάση</li> </ul>	Ξεκίνημα, διακοπή του προγράμματος ή προσωρινή στάση.
Speed Perfect	<ul style="list-style-type: none"> <li>■ ενεργοποίηση</li> <li>■ απενεργοποίηση</li> </ul>	Ενεργοποίηση ή απενεργοποίηση της μειωμένης διάρκειας προγράμματος. <b>Σημείωση:</b> Η κατανάλωση ενέργειας αυξάνεται. Το αποτέλεσμα της πλύσης δεν επηρεάζεται από αυτό.
Anti Stain	Πολλαπλή επιλογή	Επιλογή του είδους λεκέ. Η θερμοκρασία, η κίνηση του κάδου και χρόνος μουλιάσματος προσαρμόζονται στο είδος του λεκέ.
 i-Dos	<ul style="list-style-type: none"> <li>■ ενεργοποίηση</li> <li>■ απενεργοποίηση</li> <li>■ Βασική ποσότητα δοσομέτρησης:</li> </ul>	Όταν πατήσετε το πλήκτρο σύντομα, ενεργοποιείτε ή απενεργοποιείτε το έξυπνο σύστημα δοσομέτρησης για το μαλακτικό  ή το υγρό απορρυπαντικό  . Όταν πατήσετε το πλήκτρο για περίπου 3 δευτερόλεπτα, μπορείτε να ρυθμίσετε τη βασική ποσότητα δοσομέτρησης. → "Έξυπνο σύστημα δοσομέτρησης", Σελίδα 36
Λήξη σε	μέχρι και 24 ώρες	Καθορισμός του χρόνου λήξης του προγράμματος. Η διάρκεια του προγράμματος περιλαμβάνεται ήδη στον ρυθμισμένο αριθμό ωρών. Μετά το ξεκίνημα του προγράμματος εμφανίζεται η διάρκεια του προγράμματος.
Θερμοκρ.	 - 90	Προσαρμογή της θερμοκρασίας. Ρυθμισμένη θερμοκρασία σε °C.

Πλήκτρο	Επιλογή	Περισσότερες πληροφορίες
Στύψιμο	☞ - 1400	Προσαρμογή του αριθμού στροφών στυψίματος ή απενεργοποίηση του στυψίματος. Ρυθμισμένος αριθμός στροφών στυψίματος σε στροφές/λεπτό. Με την επιλογή ☞ απαντλείται το νερό και απενεργοποιείται το στύψιμο. Τα ρούχα παραμένουν στον κάδο υγρά.
☞3 δευτ.	<ul style="list-style-type: none"> <li>■ ενεργοποίηση</li> <li>■ απενεργοποίηση</li> </ul>	→ "Ασφάλεια παιδιών", Σελίδα 35
Πρόπλυση	<ul style="list-style-type: none"> <li>■ Ενεργοποίηση</li> <li>■ Απενεργοποίηση</li> </ul>	Ενεργοποίηση ή απενεργοποίηση της πρόπλυσης, π.χ. για την πλύση πολύ λερωμένων ρούχων. <b>Σημείωση:</b> Όταν το έξυπνο σύστημα δοσομέτρησης είναι ενεργοποιημένο, δοσομετράται το απορρυπαντικό αυτόματα για την πρόπλυση και την κύρια πλύση. Όταν το έξυπνο σύστημα δοσομέτρησης είναι απενεργοποιημένο, προσθέστε το απορρυπαντικό για την πρόπλυση απευθείας στον κάδο.
Λιγοτ. τσαλάκωμα	<ul style="list-style-type: none"> <li>■ ενεργοποίηση</li> <li>■ απενεργοποίηση</li> </ul>	Ενεργοποίηση ή απενεργοποίηση της πλύσης με μειωμένο τσαλάκωμα. Για τη μείωση του τσαλακώματος των ρούχων, προσαρμόζεται η διαδικασία στυψίματος και ο αριθμός στροφών στυψίματος. <b>Σημείωση:</b> Τα ρούχα μετά την πλύση έχουν υψηλότερη υπόλοιπη υγρασία. Για να μειώσετε το τσαλάκωμα, κρεμάστε τα ρούχα αμέσως μετά την πλύση.



## 9 Προγράμματα

**Σημείωση:** Οι ετικέτες φροντίδας των ρούχων σας παρέχουν πρόσθετες πληροφορίες για την επιλογή του προγράμματος.

Πρόγραμμα	Περιγραφή	μέγ. φόρτωση (kg)
Βαμβακερά	<p>Πλύση ανθεκτικών ρούχων, βαμβακερών, λινών και από σύμμεικτα υφάσματα.</p> <p>Επίσης κατάλληλο ως πρόγραμμα μειωμένου χρόνου για κανονικά λερωμένα ρούχα, όταν ενεργοποιήσετε Speed Perfect .</p> <p>Ρύθμιση προγράμματος:</p> <ul style="list-style-type: none"> <li>■ μέγ. 90 °C</li> <li>■ μέγ. 1400 στροφές/λεπτό</li> </ul>	10,0 5,0 <sup>1</sup>
Eco 40-60	<p>Πλύση ρούχων βαμβακερών, λινών και από σύμμεικτα υφάσματα.</p> <p><b>Σημείωση:</b> Ρούχα, τα οποία σύμφωνα με το σύμβολο φροντίδας μπορούν να πλυθούν από 40 °C  μέχρι και 60 °C , μπορούν να πλυθούν μαζί. Το αποτέλεσμα της πλύσης ανταποκρίνεται στην καλύτερη δυνατή κατηγορία αποτελέσματος πλύσης σύμφωνα με τις νομικές απαιτήσεις.</p> <p>Για αυτό το πρόγραμμα προσαρμόζεται αυτόματα η θερμοκρασία πλύσης ανάλογα με την ποσότητα φόρτωσης, για την επίτευξη μιας ιδανικής ενεργειακής απόδοσης με το καλύτερο δυνατό αποτέλεσμα πλύσης. Η θερμοκρασία πλύσης δεν μπορεί να αλλαχτεί.</p> <p>Ρύθμιση προγράμματος:</p> <p><b>Σημείωση:</b> Η θερμοκρασία δε ρυθμίζεται σε αυτό το πρόγραμμα και καθορίζεται αυτόματα.</p> <ul style="list-style-type: none"> <li>■ μέγ. - °C</li> <li>■ μέγ. 1400 στροφές/λεπτό</li> </ul>	10,0
Συνθετικά	<p>Πλύση συνθετικών ρούχων και ρούχων από σύμμεικτα υφάσματα.</p> <p>Ρύθμιση προγράμματος:</p> <ul style="list-style-type: none"> <li>■ μέγ. 60 °C</li> <li>■ μέγ. 1200 στροφές/λεπτό</li> </ul>	4,0


<sup>1</sup> **Speed Perfect** Ενεργοποιημένο

<sup>2</sup> Η πλύση είναι αδύνατη

Πρόγραμμα	Περιγραφή	μέγ. φόρτωση (kg)
Γρήγορο/Ανάμεικτα	<p>Πλύση ρούχων βαμβακερών, λινών, συνθετικών και από σύμμεικτα υφάσματα.                      Κατάλληλο για ελαφρά λερωμένα ρούχα.                      Ρύθμιση προγράμματος:</p> <ul style="list-style-type: none"> <li>■ μέγ. 60 °C</li> <li>■ μέγ. 1400 στροφές/λεπτό</li> </ul>	4,0
Μεταξωτά	<p>Πλύση ευαίσθητων υφασμάτων που πλένονται, όπως μεταξωτά, από βισκόζη και συνθετικά.                      Χρησιμοποιείτε ένα απορρυπαντικό για ευαίσθητα ή μεταξωτά ρούχα.  <b>Σημείωση:</b> Πλένετε τα ιδιαίτερος ευαίσθητα υφάσματα ή υφάσματα με άγκιστρα, κρίκους ή μπαλάνες στο δίχτυ πλυντηρίου.                      Ρύθμιση προγράμματος:</p> <ul style="list-style-type: none"> <li>■ μέγ. 40 °C</li> <li>■ μέγ. 800 στροφές/λεπτό</li> </ul>	2,0
 Μάλλινα	<p>Πλύση μάλλινων ή ρούχων με υψηλή περιεκτικότητα σε μαλλί που πλένονται στο χέρι ή στο πλυντήριο.                      Για την αποφυγή της συρρίκνωσης των ρούχων, ο κάδος κινεί τα ρούχα ιδιαίτερα ήπια με μεγάλα διαλείμματα.                      Χρησιμοποιείτε ένα απορρυπαντικό για μαλλί.                      Ρύθμιση προγράμματος:</p> <ul style="list-style-type: none"> <li>■ μέγ. 40 °C</li> <li>■ μέγ. 800 στροφές/λεπτό</li> </ul>	2,0
Ξέβγαλμα	<p>Ξέβγαλμα με ακόλουθο στύψιμο και απάντληση νερού.                      Ρύθμιση προγράμματος: Μέγ. 1400 στροφές/λεπτό</p>	–
Στύψιμο/Αντληση	<p>Στύψιμο και άντληση νερού.                      Όταν θέλετε να αντλήσετε μόνο το νερό, ενεργοποιήστε . Τα ρούχα δε στύβονται.                      Ρύθμιση προγράμματος: Μέγ. 1400 στροφές/λεπτό</p>	–
Υγιεινή Plus	<p>Πλύση ανθεκτικών ρούχων, βαμβακερών, λινών και από σύμμεικτα υφάσματα.                      Κατάλληλο για αλλεργικούς και σε περίπτωση αυξημένων απαιτήσεων υγιεινής.  <b>Σημείωση:</b> Όταν επιτευχθεί η ρυθμισμένη θερμοκρασία, παραμένει αυτή καθ' όλη τη διάρκεια της διαδικασίας πλύσης σταθερή.</p>	6,5

<sup>1</sup> **Speed Perfect** Ενεργοποιημένο

<sup>2</sup> Η πλύση είναι αδύνατη

Πρόγραμμα	Περιγραφή	μέγ. φόρτωση (kg)
	<p>Ρύθμιση προγράμματος:</p> <ul style="list-style-type: none"> <li>■ μέγ. 60 °C</li> <li>■ μέγ. 1400 στροφές/λεπτό</li> </ul>	
Αθλητικά/ Μικροΐνες	<p>Πλύση αθλητικών ρούχων και ρούχων ελεύθερου χρόνου από συνθετικά υφάσματα, μικροΐνες και φλις.</p> <p>Χρησιμοποιείτε ένα απορρυπαντικό για αθλητικά ρούχα.</p> <p>Μη χρησιμοποιείτε κανένα μαλακτικό.</p> <p><b>Συμβουλή:</b> Πλένετε τα πολύ λερωμένα ρούχα στο πρόγραμμα Συνθετικά.</p> <p>Ρύθμιση προγράμματος:</p> <ul style="list-style-type: none"> <li>■ μέγ. 40 °C</li> <li>■ μέγ. 800 στροφές/λεπτό</li> </ul>	2,0
Iron Assist  (Easy Ironing Steam Assisted)	<p>Κατάλληλο για πουκάμισα, μπλουζάκια και παρόμοια βαμβακερά, λινά και σύμμεικτα υφάσματα.</p> <p>Πρόγραμμα για το ζέσταμα και τον ψεκασμό με ατμό στεγνών υφασμάτων με υδρατμό, ώστε τα υφάσματα να μπορούν να κρεμαστούν ή να σιδερωθούν πιο εύκολα στο τέλος του προγράμματος.</p> <p>Το φορτίο του προγράμματος ανέρχεται το πολύ στα πέντε πουκάμισα ή στα πέντε μπλουζάκια.</p> <p>Ενεργοποιήστε το Speed Perfect , όταν θέλετε να επεξεργαστείτε με ατμό μόνο ένα κομμάτι ρούχου.</p> <p><b>Υποδείξεις</b></p> <ul style="list-style-type: none"> <li>■ Κρεμάστε τα ζεστά και ψεκασμένα με ατμό υφάσματα αμέσως μετά το τέλος του προγράμματος ή σιδερώστε τα υφάσματα.</li> <li>■ Τα ρούχα δεν πλένονται ή δεν καθαρίζονται. Μη χρησιμοποιείτε απορρυπαντικά ή υλικά φροντίδας.</li> <li>■ Ο υδρατμός είναι καυτός και μπορεί να προκαλέσει ζημιές σε ορισμένα είδη υφασμάτων ή ρούχων.</li> </ul> <p>Το πρόγραμμα για αυτό δεν είναι κατάλληλο για ρούχα εξωτερικής χρήσης ή ρούχα από μετάξι και μαλλί, όπως π.χ. πουλόβερ.</p>	- <sup>2</sup>
Αυτόματο	<p>Πλύση ευαίσθητων ρούχων, βαμβακερών, συνθετικών και από σύμμεικτα υφάσματα.</p> <p>Απαλή πλύση ρούχων.</p>	3,5

<sup>1</sup> **Speed Perfect** Ενεργοποιημένο

<sup>2</sup> Η πλύση είναι αδύνατη

Πρόγραμμα	Περιγραφή	μέγ. φόρτωση (kg)
Καθαρισμός κάδου	<p>Ο βαθμός ρυπαρότητας και το είδος ρούχων αναγνωρίζονται αυτόματα. Η διαδικασία πλύσης προσαρμόζεται.</p> <p><b>Σημείωση:</b> Η θερμοκρασία και ο αριθμός στροφών στυψίματος δε ρυθμίζονται σε αυτό το πρόγραμμα και καθορίζονται αυτόματα.</p> <p>Η θερμοκρασία ανέρχεται το μέγιστο στους 30 °C. Ο αριθμός στροφών στυψίματος ανέρχεται το μέγιστο στις 800 στροφές/λεπτό.</p>	- <sup>2</sup>
Γρήγορο15'/30'	<p>Καθαρισμός και φροντίδα του κάδου. Χρησιμοποιείτε το πρόγραμμα στις ακόλουθες περιπτώσεις:</p> <ul style="list-style-type: none"> <li>■ Πριν την πρώτη χρήση</li> <li>■ Σε περίπτωση συχνής πλύσης με μια θερμοκρασία πλύσης από 40 °C και χαμηλότερα</li> <li>■ Μετά από μεγαλύτερη απουσία</li> </ul> <p>Χρησιμοποιείτε σκόνη πλήρους απορρυπαντικού που περιέχει λευκαντικό. Προσθέστε τη σκόνη πλήρους απορρυπαντικού που περιέχει λευκαντικό στον θάλαμο για τη χειροκίνητη δοσομέτρηση. → "Θήκη απορρυπαντικού", Σελίδα 19</p> <p>Για την αποφυγή δημιουργίας αφρού, μειώνετε στο μισό την ποσότητα του απορρυπαντικού.</p> <p>Μη χρησιμοποιείτε κανένα μαλακτικό.</p> <p>Μη χρησιμοποιείτε απορρυπαντικό για μάλλινα ρούχα, απορρυπαντικό για ευαίσθητα ρούχα ή υγρό απορρυπαντικό.</p> <p><b>Σημείωση:</b> Όταν δεν έχετε χρησιμοποιήσει για μεγαλύτερο χρονικό διάστημα ένα πρόγραμμα με 60 °C ή υψηλότερες θερμοκρασίες, αναβοσβήνει για υπενθύμιση η ένδειξη για τον καθαρισμό του κάδου.</p>	4,0

<sup>1</sup> **Speed Perfect** Ενεργοποιημένο

<sup>2</sup> Η πλύση είναι αδύνατη

Πρόγραμμα	Περιγραφή	μέγ. φόρτωση (kg)
	<p>Εάν θέλετε να μειώσετε τη διάρκεια του προγράμματος στα 15 λεπτά, ενεργοποιήστε το Speed Perfect . Η μέγιστη ποσότητα ρούχων μειώνεται στα 2,0 kg.</p> <p>Ρύθμιση προγράμματος:</p> <ul style="list-style-type: none"> <li>■ μέγ. 40 °C</li> <li>■ μέγ. 1200 στροφές/λεπτό</li> </ul>	
<p><sup>1</sup> <b>Speed Perfect</b> Ενεργοποιημένο</p> <p><sup>2</sup> Η πλύση είναι αδύνατη</p>		

## 10 Εξαρτήματα

Χρησιμοποιείτε γνήσια εξαρτήματα. Είναι προσαρμοσμένα στη δική σας συσκευή.

**Σημείωση:** Μερικά εξαρτήματα είναι διαθέσιμα σε περαιτέρω χρώματα. Ελάτε σε επαφή με την → "Υπηρεσία εξυπηρέτησης πελατών", Σελίδα 60.

	Χρήση	Αριθμός παραγγελίας
Επέκταση του εύκαμπτου σωλήνα παροχής νερού	Επέκταση του εύκαμπτου σωλήνα κρύου νερού ή του εύκαμπτου σωλήνα νερού Aquastop (2,50 m).	WMZ2381
Γλώσσες συγκράτησης	Βελτιστοποίηση της ασφάλειας στήριξης της συσκευής.	WMZ2200
Καμπύλη	Στερέωση του εύκαμπτου σωλήνα αποχέτευσης νερού.	00655300
Βάση	Τοποθετήστε τη συσκευή υπερυψωμένα, για να μπορεί να φορτωθεί και να ξεφορτωθεί εύκολα.	WMZ20490

## 11 Ρούχα

### 11.1 Προετοιμασία των ρούχων

#### ΠΡΟΣΟΧΗ!

Τα αντικείμενα που παραμένουν στα ρούχα μπορούν να προξενήσουν ζημιά στα ρούχα και στον κάδο.

- ▶ Πριν τη λειτουργία απομακρύνετε όλα τα αντικείμενα από τις τσέπες των ρούχων.

#### Σημείωση

Όταν προετοιμάζετε τα ρούχα σας, προστατεύετε τη συσκευή και τα υφάσματα.

- Βουρτσίστε την άμμο και το χρώμα
- Ταξινομήστε τα ρούχα ανάλογα με το χρώμα και τα υφάσματα, προσέχοντας τις ετικέτες φροντίδας
- Κλείστε όλα τα φερμουάρ, τα Velcro, τους γάντζους και τους κρίκους
- Δέστε μεταξύ τους τις υφασμάτινες ζώνες, τις κορδέλες και τα κορδόνια
- Αφαιρέστε τα πιαστράκια για το κρέμασμα των κουρτινών και τις ταινίες μολύβδου



- Πλένετε τα μικρά ή ευαίσθητα ρούχα στο δίχτυ πλύσης
- Πλύντε μεγάλα και μικρά ρούχα μαζί
- Πλύνετε αμέσως τα ρούχα με φρέσκους λεκέδες
- Προεπεξεργαστείτε τα ρούχα με αποξηραμένους λεκέδες και πλύντε τα αρκετές φορές
- Βάλτε τα ρούχα ξεδιπλωμένα στον κάδο

## 12 Απορρυπαντικά και πρόσθετα υγρά φροντίδας

Στοιχεία του κατασκευαστή για τη χρήση και τη δοσομέτρηση θα βρείτε πάνω στη συσκευασία.

### Υποδείξεις

- Σε περίπτωση χρήσης υγρών απορρυπαντικών χρησιμοποιείτε μόνο αυτορρευστοποιούμενα υγρά απορρυπαντικά
- Μην αναμιγνύετε διαφορετικά υγρά απορρυπαντικά
- Μην αναμιγνύετε απορρυπαντικά και μαλακτικά
- Μη χρησιμοποιείτε παλιά και ισχυρά πηγμένα προϊόντα.
- Μη χρησιμοποιείτε μέσα που εμπεριέχουν διαλύτες, διαβρωτικά μέσα ή μέσα με εκπομπή αερίων
- Χρησιμοποιείτε τα μέσα βαφής με οικονομία, το αλάτι μπορεί να διαβρώσει τον ανοξείδωτο χάλυβα
- Μη χρησιμοποιείτε κανένα μέσο αποχρωματισμού (λευκαντικά) στη συσκευή
- Καμία πλήρωση των δοχείων δοσομέτρησης → Σελίδα 37 για το έξυπνο σύστημα δοσομέτρησης με ξίδι

## 13 Βασικός χειρισμός

### 13.1 Ενεργοποίηση της συσκευής

**Προϋπόθεση:** Η συσκευή είναι σωστά τοποθετημένη και συνδεδεμένη.  
→ *"Τοποθέτηση και σύνδεση", Σελίδα 13*

- ▶ Θέστε τον διακόπτη επιλογής προγράμματος σε ένα πρόγραμμα.
- ✓ Εκτελείται μια ακουστικά εμφανής δοκιμή λειτουργίας.

**Σημείωση:** Ο φωτισμός του κάδου σβήνει αυτόματα.

### 13.2 Ρύθμιση προγράμματος

1. Γυρίστε τον διακόπτη επιλογής προγράμματος και θέστε τον στο επιθυμητό πρόγραμμα.  
→ *"Προγράμματα", Σελίδα 27*
2. Εάν είναι επιθυμητό, προσαρμόστε τις ρυθμίσεις του προγράμματος.  
→ *"Προσαρμογή των ρυθμίσεων του προγράμματος", Σελίδα 33*

### 13.3 Προσαρμογή των ρυθμίσεων του προγράμματος

**Προϋπόθεση:** Ένα πρόγραμμα είναι ρυθμισμένο.  
→ *"Ρύθμιση προγράμματος", Σελίδα 33*

- ▶ Προσαρμόστε τις ρυθμίσεις προγράμματος.  
→ *"Πλήκτρα", Σελίδα 25*

### Υποδείξεις

- Οι ρυθμίσεις προγράμματος δεν αποθηκεύονται μόνιμα για το πρόγραμμα.

- Όταν ενεργοποιήσετε ή απενεργοποιήσετε το έξυπνο σύστημα δοσομέτρησης αποθηκεύεται η ρύθμιση.

### 13.4 Τοποθέτηση των ρούχων

**Σημείωση:** Για να αποφύγετε το τσαλάκωμα, προσέξτε το μέγιστο φορτίο των προγραμμάτων.

→ "Προγράμματα", Σελίδα 27

#### Προϋποθέσεις

- Τα ρούχα είναι προετοιμασμένα και ταξινομημένα.  
→ "Ρούχα", Σελίδα 32
- Ο κάδος είναι άδειος.

1. Ανοίξτε την πόρτα.
2. Βάλτε τα ρούχα στον κάδο.
3. Κλείστε την πόρτα.  
Βεβαιωθείτε, ότι δεν έχουν μαγκωθεί ρούχα στην πόρτα.

### 13.5 Πλήρωση απορρυπαντικού και πρόσθετου υγρού φροντίδας

Σε περίπτωση προγραμμάτων, στα οποία η έξυπνη δοσομέτρηση δεν είναι δυνατή ή επιθυμητή, μπορείτε να δοσομετρήσετε το απορρυπαντικό χειροκίνητα.

**Συμβουλή:** Επιπλέον στην έξυπνη δοσομέτρηση μπορείτε στον θάλαμο για χειροκίνητη δοσομέτρηση να προσθέσετε επίσης περαιτέρω πρόσθετα υγρά φροντίδας για ρούχα, όπως π.χ. αλάτι λεκέδων, κόλλα ή λευκαντικό. Μην προσθέσετε κανένα άλλο απορρυπαντικό στον θάλαμο για τη χειροκίνητη δοσομέτρηση, για να εμποδίσετε μια υπερδοσολόγηση ή τη δημιουργία αφρού.

**Σημείωση:** Προσέξτε τις υποδείξεις για τα απορρυπαντικά και υλικά φροντίδας → Σελίδα 33.

1. Τραβήξτε έξω τη θήκη απορρυπαντικού.
2. Συμπληρώστε απορρυπαντικό.  
→ "Θήκη απορρυπαντικού", Σελίδα 19
3. Εάν είναι επιθυμητό, συμπληρώστε το υλικό φροντίδας.
4. Σπρώξτε μέσα τη θήκη απορρυπαντικού.

### 13.6 Εκκίνηση του προγράμματος

**Προϋπόθεση:** Ένα πρόγραμμα είναι ρυθμισμένο.

→ "Ρύθμιση προγράμματος", Σελίδα 33

- ▶ Πατήστε **Έναρξη/Προσθήκη ρούχων**.
- ✓ Ο κάδος περιστρέφεται και πραγματοποιείται μια αναγνώριση φορτίου, η οποία μπορεί να διαρκέσει μέχρι 2 λεπτά και μετά εισέρχεται το νερό.
- ✓ Η οθόνη ενδείξεων δείχνει τη διάρκεια του προγράμματος ή τον χρόνο λήξης του προγράμματος.
- ✓ Η οθόνη ενδείξεων μετά το τέλος προγράμματος δείχνει: "End".

### 13.7 Συμπλήρωση ρούχων

Μετά το ξεκίνημα του προγράμματος μπορείτε, ανάλογα με την κατάσταση του προγράμματος, να αφαιρέσετε ή να συμπληρώσετε τα ρούχα.

1. Πατήστε **Έναρξη/Προσθήκη ρούχων**.

Η συσκευή είναι σε παύση.

**Σημείωση:** Όταν θέλετε να συμπληρώσετε ρούχα, προσέξτε τις υποδείξεις στην οθόνη ενδείξεων.  
→ "Οθόνη ενδείξεων", Σελίδα 24

2. Ανοίξτε την πόρτα.
3. Συμπληρώστε ή αφαιρέστε τα ρούχα.

4. Κλείστε την πόρτα.
5. Πατήστε **Έναρξη/Προσθήκη ρούχων**.

### 13.8 Διακοπή του προγράμματος

1. Πατήστε **Έναρξη/Προσθήκη ρούχων**.
2. Ανοίξτε την πόρτα.

Σε περίπτωση υψηλής θερμοκρασίας και υψηλής στάθμης νερού παραμένει η πόρτα κλειδωμένη για λόγους ασφαλείας.

- Σε περίπτωση υψηλής θερμοκρασίας ξεκινήστε το πρόγραμμα **Ξέβγαλμα**.
  - Σε περίπτωση υψηλής στάθμης νερού ξεκινήστε το πρόγραμμα **Στύψιμο** ή ρυθμίστε ένα κατάλληλο πρόγραμμα για την απάντηση.  
→ "Προγράμματα", Σελίδα 27
3. Αφαιρέστε τα ρούχα.  
→ "Αφαίρεση ρούχων", Σελίδα 35

### 13.9 Συνέχιση του προγράμματος σε περίπτωση διακοπής ξεβγάλματος

#### Προϋποθέσεις

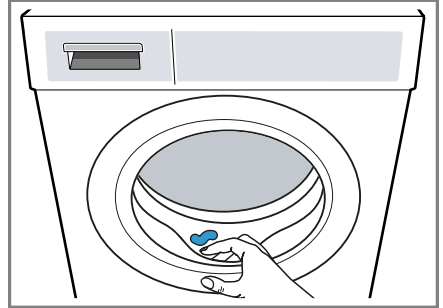
- Το σταμάτημα ξεβγάλματος είναι ενεργοποιημένο.
  - Η τελευταία διαδικασία ξεβγάλματος του ρυθμισμένου προγράμματος έχει ολοκληρωθεί και τα ρούχα βρίσκονται στο νερό ξεβγάλματος.
1. Ρυθμίστε το πρόγραμμα **Στύψιμο** ή ένα πρόγραμμα για την άντληση.  
→ "Προγράμματα", Σελίδα 27
  2. Πατήστε **Έναρξη/Προσθήκη ρούχων**.

### 13.10 Αφαίρεση ρούχων

1. Ανοίξτε την πόρτα.
2. Αφαιρέστε τα ρούχα από τον κάδο.

### 13.11 Απενεργοποίηση της συσκευής

1. Θέστε τον διακόπτη επιλογής προγράμματος στο **Off**.
2. Κλείστε τη βάνα παροχής νερού.
3. Σκουπίστε στεγνά το λαστιχένιο κολλάρο και απομακρύνετε τα ξένα σώματα.



4. Αφήστε την πόρτα της συσκευής και τη θήκη του απορρυπαντικού ανοιχτή, για να στεγνώσει το υπόλοιπο νερό.

## 14 Ασφάλεια παιδιών

Ασφαλίστε τη συσκευή σας από έναν αθέλητο χειρισμό στα στοιχεία χειρισμού.

### 14.1 Ενεργοποίηση της ασφάλειας παιδιών

- ▶ Πατήστε και τα δύο πλήκτρα **3** **δευτ.** για περίπου 3 δευτερόλεπτα.
- ✓ Η οθόνη ενδείξεων δείχνει **3**.
- ✓ Τα στοιχεία χειρισμού είναι κλειδωμένα.
- ✓ Η ασφάλεια παιδιών παραμένει ενεργοποιημένη επίσης και μετά την απενεργοποίηση της συσκευής καθώς και σε περίπτωση διακοπής ρεύματος.

## 14.2 Απενεργοποίηση της ασφάλειας παιδιών

**Προϋπόθεση:** Για να απενεργοποιηθεί η ασφάλεια παιδιών, πρέπει η συσκευή να είναι ενεργοποιημένη.

- ▶ Πατήστε τα δύο πλήκτρα **3** **δευτ.** περίπου για 3 δευτερόλεπτα.
- ✓ Στην οθόνη ενδείξεων σβήνει **3**.

---

## 15 Έξυπνο σύστημα δοσομέτρησης

Ανάλογα με το πρόγραμμα και τις ρυθμίσεις, δοσολογούνται αυτόματα οι ιδανικές ποσότητες για το υγρό απορρυπαντικό και το μαλακτικό.

### 15.1 Εκκίνηση προγράμματος με έξυπνο σύστημα δοσομέτρησης

Όταν δε θέλετε να δοσομετρήσετε υγρό απορρυπαντικό ή μαλακτικό χειροκίνητα, χρησιμοποιήστε το έξυπνο σύστημα δοσομέτρησης. Αυτή η λειτουργία είναι διαθέσιμη και αυτόματα ενεργοποιημένη σε εξάρτηση από το ρυθμισμένο πρόγραμμα.

#### Σημείωση

Όταν χρησιμοποιείτε το έξυπνο σύστημα δοσομέτρησης, μη βάζετε πρόσθετο απορρυπαντικό ή μαλακτικό στον θάλαμο για τη χειροκίνητη δοσομέτρηση.

→ *"Πλήρωση απορρυπαντικού και πρόσθετου υγρού φροντίδας"*, Σελίδα 34

Εάν θέλετε για ένα ρυθμισμένο πρόγραμμα να δοσομετρήσετε χειροκίνητα, προσέξτε τις ακόλουθες υποδείξεις:

- Απενεργοποιήστε το έξυπνο σύστημα δοσομέτρησης πριν την εκκίνηση του προγράμματος. Οι ρυθμί-

σεις παραμένουν επίσης και μετά την απενεργοποίηση της συσκευής αποθηκευμένες.

→ *"Πλήκτρα"*, Σελίδα 25

- Βάλτε απορρυπαντικό ή μαλακτικό στον θάλαμο για τη χειροκίνητη δοσομέτρηση.  
→ *"Πλήρωση απορρυπαντικού και πρόσθετου υγρού φροντίδας"*, Σελίδα 34
- Ενεργοποιήστε το έξυπνο σύστημα δοσομέτρησης μετά το τέλος του προγράμματος.  
→ *"Πλήκτρα"*, Σελίδα 25

#### Προϋποθέσεις

- Τα ρούχα είναι προετοιμασμένα.  
→ *"Προετοιμασία των ρούχων"*, Σελίδα 32
  - Τα ρούχα είναι ταξινομημένα.
  - Τα ρούχα είναι τοποθετημένα.  
→ *"Τοποθέτηση των ρούχων"*, Σελίδα 34
  - Το πρόγραμμα είναι ρυθμισμένο.  
→ *"Ρύθμιση προγράμματος"*, Σελίδα 33
  - Το έξυπνο σύστημα δοσομέτρησης είναι ενεργοποιημένο.  
→ *"Οθόνη ενδείξεων"*, Σελίδα 23  
→ *"Οθόνη ενδείξεων"*, Σελίδα 23
1. Γεμίστε τα δοχεία δοσομέτρησης.  
→ *"Πλήρωση των δοχείων δοσομέτρησης"*, Σελίδα 37  
Για να αντικαταστήσετε το περιεχόμενο των δοχείων δοσομέτρησης με ένα άλλο προϊόν, καθαρίστε τη θήκη απορρυπαντικού.  
→ *"Καθαρισμός της θήκης του απορρυπαντικού"*, Σελίδα 40
  2. Εάν είναι επιθυμητό, προσαρμόστε το περιεχόμενο των δοχείων δοσομέτρησης.
  3. Εάν είναι επιθυμητό, προσαρμόστε τη βασική ποσότητα δοσομέτρησης  
→ Σελίδα 38.

4. Εάν είναι επιθυμητό, προσαρμόστε τις ρυθμίσεις του προγράμματος.  
→ "Προσαρμογή των ρυθμίσεων του προγράμματος", Σελίδα 33
5. Ξεκινήστε το πρόγραμμα.  
→ "Εκκίνηση του προγράμματος", Σελίδα 34
6. Αφαιρέστε τα ρούχα.  
→ "Αφαίρεση ρούχων", Σελίδα 35

## 15.2 Πλήρωση των δοχείων δοσομέτρησης

Όταν θέλετε να χρησιμοποιήσετε το έξυπνο σύστημα δοσομέτρησης ή η συσκευή κατά τη διάρκεια της λειτουργίας δείχνει μια υπόδειξη, πληρώστε τα δοχεία δοσομέτρησης.

**Σημείωση:** Βάλτε αποκλειστικά κατάλληλα απορρυπαντικά και υλικά φροντίδας → Σελίδα 33 στα δοχεία δοσομέτρησης.

Όταν θέλετε να συμπληρώσετε υγρό απορρυπαντικό ή μαλακτικό στο δοχείο δοσομέτρησης, χρησιμοποιήστε το ίδιο προϊόν.

Όταν θέλετε να αντικαταστήσετε το υγρό απορρυπαντικό ή το μαλακτικό στο δοχείο δοσομέτρησης με ένα άλλο προϊόν, καθαρίστε προηγουμένως τη θήκη του απορρυπαντικού.

→ "Καθαρισμός της θήκης του απορρυπαντικού", Σελίδα 40

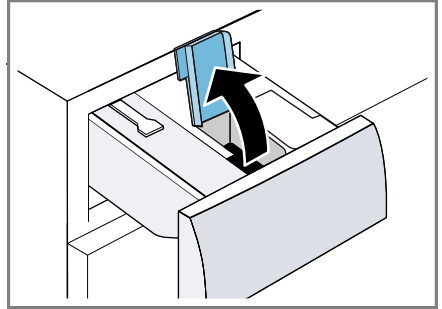
**Προϋπόθεση:** Η οθόνη ενδείξεων δείχνει μια υπόδειξη για την πλήρωση του δοχείου δοσομέτρησης.

→ "Οθόνη ενδείξεων", Σελίδα 23

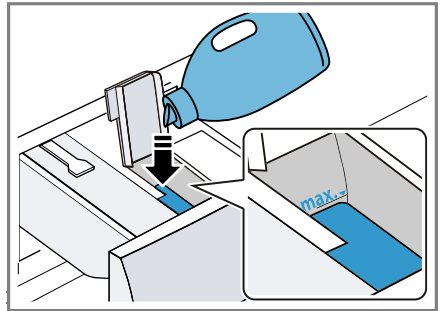
→ "Οθόνη ενδείξεων", Σελίδα 23

1. Τραβήξτε έξω τη θήκη απορρυπαντικού.

2. Ανοίξτε το καπάκι πλήρωσης.



3. Βάλτε το υγρό απορρυπαντικό  $\cup$  και το μαλακτικό  $\otimes$  στα αντίστοιχα δοχεία δοσομέτρησης.  
→ "Θήκη απορρυπαντικού", Σελίδα 19



Μην ξεπεράσετε κατά την πλήρωση το μαρκάρισμα της μέγιστης στάθμης πλήρωσης.

4. Κλείστε τα καπάκια πλήρωσης.

**Σημείωση:** Για να μην ξηραθεί το υγρό απορρυπαντικό ή το μαλακτικό, κλείνετε τα καπάκια πλήρωσης αμέσως μετά την πλήρωση.

5. Εάν είναι επιθυμητό, προσθέστε βοηθητικά μέσα πλύσης στον θάλαμο για τη χειροκίνητη δοσομέτρηση.  
→ "Πλήρωση απορρυπαντικού και πρόσθετου υγρού φροντίδας", Σελίδα 34
6. Σπρώξτε μέσα τη θήκη απορρυπαντικού.

el Έξυπνο σύστημα δοσομέτρησης


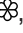


7. Προσαρμόστε τη βασική ποσότητα δοσομέτρησης → Σελίδα 38.

### 15.3 Βασική ποσότητα δοσομέτρησης:

Η βασική ποσότητα δοσομέτρησης εξαρτάται από τα στοιχεία του κατασκευαστή του απορρυπαντικού, τη σκληρότητα του νερού και τον βαθμό ρύπανσης των ρούχων.

Ρυθμίζετε πάντοτε μια βασική ποσότητα δοσομέτρησης, η οποία αντιστοιχεί στην ποσότητα δοσομέτρησης για ένα σάνταρ φορτίο από 4,5 kg.

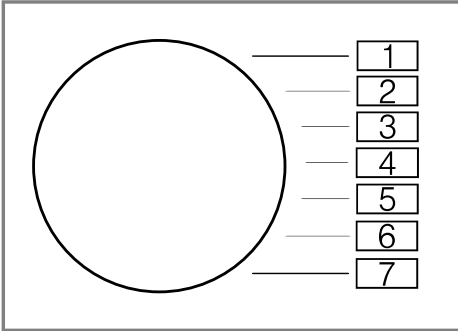
#### Προσαρμογή της βασικής ποσότητας δοσομέτρησης

1. Πατήστε το  **i-Dos** περίπου για 3 δευτερόλεπτα.
  - ✓ Η οθόνη ενδείξεων δείχνει τη ρυθμισμένη βασική ποσότητα δοσομέτρησης για 0.
2. Για να προσαρμόσετε τη βασική ποσότητα δοσομέτρησης για το , πατήστε το  **i-Dos**.
3. Για να προσαρμόσετε τη ρύθμιση πατήστε το .
4. Για να ολοκληρωθεί η ρύθμιση, περιμένετε λίγο.

## 16 Βασικές ρυθμίσεις

Μπορείτε να προσαρμόσετε τις βασικές ρυθμίσεις της συσκευής σας στις προσωπικές σας ανάγκες.

### 16.1 Επισκόπηση των βασικών ρυθμίσεων

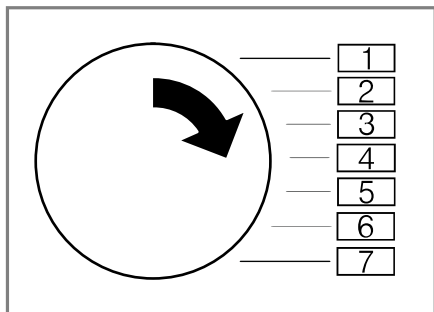


Βασική ρύθμιση	Θέση προγράμματος	Τιμή	Περιγραφή
Σήμα λήξης	2	0 (Off) 1 (αθόρυβα) 2 (μέτρια) 3 (δυνατά) 4 (πολύ δυνατά)	Ρύθμιση της έντασης του σήματος μετά το τέλος του προγράμματος.
Σήμα πλήκτρων	3	0 (Off) 1 (αθόρυβα) 2 (μέτρια) 3 (δυνατά) 4 (πολύ δυνατά)	Ρύθμιση της έντασης του σήματος κατά την επιλογή των πλήκτρων.
Υπενθύμιση καθαρισμού του κάδου	4	On OFF	Ενεργοποίηση ή απενεργοποίηση της υπενθύμισης καθαρισμού του κάδου.
Μετρητής προγράμματος	5	42 <sup>1</sup>	Ένδειξη του αριθμού των τερματισμένων προγραμμάτων.

<sup>1</sup> Παράδειγμα

## 16.2 Αλλαγή των βασικών ρυθμίσεων

1. Ρυθμίστε τον διακόπτη επιλογής προγράμματος στη θέση 1.



2. Πατήστε **Στύψιμο** και συγχρόνως ρυθμίστε τον διακόπτη επιλογής προγράμματος στη θέση 2.
  - ✓ Η οθόνη ενδείξεων δείχνει την τρέχουσα τιμή.
3. Ρυθμίστε τον διακόπτη επιλογής προγράμματος στη επιθυμητή θέση.  
→ "Επισκόπηση των βασικών ρυθμίσεων", Σελίδα 39
4. Για να αλλάξετε την τιμή, πατήστε το **Λήξη σε**.
5. Για να αποθηκεύσετε την αλλαγή, απενεργοποιήστε τη συσκευή.

## 17 Μετρητής προγράμματος

Ο μετρητής προγράμματος δείχνει τον αριθμό των τερματισμένων προγραμμάτων.

### 17.1 Κλήση του μετρητή προγραμμάτων

1. Ρυθμίστε το πρόγραμμα στη θέση 1.

2. Πατήστε **Στύψιμο** και ρυθμίστε συγχρόνως το πρόγραμμα στη θέση 2.
3. Ρυθμίστε το πρόγραμμα στη θέση 5.

---

## 18 Καθαρισμός και φροντίδα

Για να παραμένει η συσκευή σας για μεγάλο χρονικό διάστημα λειτουργική, καθαρίζετε και φροντίζετε την προσεκτικά.

### 18.1 Καθαρισμός του κάδου

#### ΠΡΟΣΟΧΗ

#### Κίνδυνος τραυματισμού!

Η συνεχής πλύση με χαμηλές θερμοκρασίες και χωρίς αερισμό της συσκευής, μπορεί να προκαλέσει ζημιά στον κάδο και να οδηγήσει σε τραυματισμούς.

- ▶ Εκτελείτε τακτικά ένα πρόγραμμα για τον καθαρισμό του κάδου ή πλένετε με θερμοκρασίες από τουλάχιστον 60 °C.
- ▶ Αφήνετε τη συσκευή μετά από κάθε λειτουργία να στεγνώνει, με ανοιχτή την πόρτα και το συρτάρι του απορρυπαντικού.
- ▶ Εκτελέστε το πρόγραμμα **Καθαρισμός κάδου** χωρίς ρούχα και με σκόνη απορρυπαντικού υψηλής δραστηριότητας που περιέχει λευκαντικό.

### 18.2 Καθαρισμός της θήκης του απορρυπαντικού

Όταν θέλετε να αντικαταστήσετε το υγρό απορρυπαντικό ή το μαλακτικό στο δοχείο δοσομέτρησης με ένα άλ-



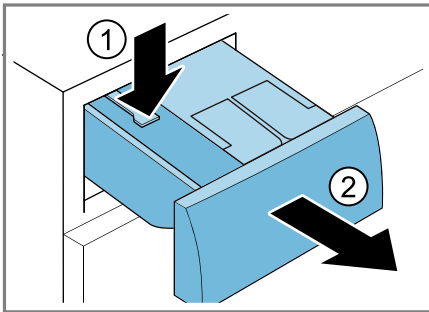
λο προϊόν ή η θήκη του απορρυπαντικού είναι λερωμένη, καθαρίστε τη θήκη του απορρυπαντικού.

### ΠΡΟΣΟΧΗ!

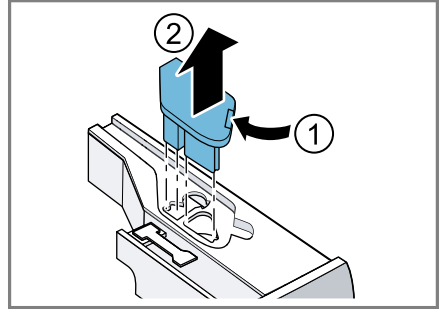
Η μονάδα της αντλίας περιλαμβάνει ηλεκτρικά εξαρτήματα. Τα ηλεκτρικά εξαρτήματα σε περίπτωση επαφής με τα υγρά μπορούν να υποστούν ζημιά.

- ▶ Μην καθαρίζετε τη μονάδα της αντλίας στο πλυντήριο πιάτων και μην την βυθίζετε στο νερό.
- ▶ Προστατεύστε την ηλεκτρική σύνδεση στην πίσω πλευρά από την υγρασία, το απορρυπαντικό και τα υπολείμματα του μαλακτικού.

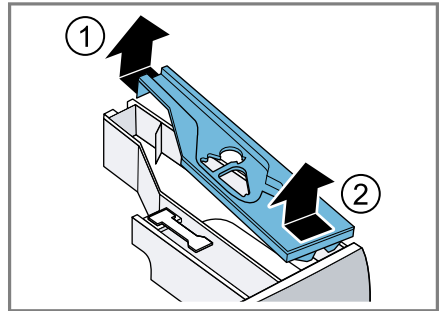
1. Απενεργοποιήστε τη συσκευή.  
→ "Απενεργοποίηση της συσκευής", Σελίδα 35
2. Τραβήξτε έξω τη θήκη του απορρυπαντικού.
3. Πιέστε κάτω το ένθετο και αφαιρέστε τη θήκη του απορρυπαντικού.



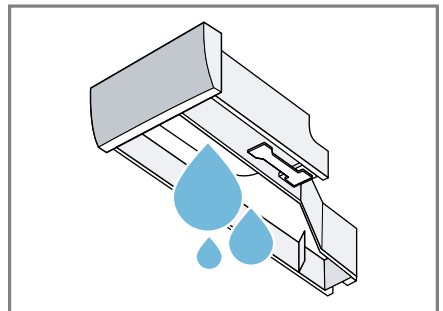
4. Αφαιρέστε τη μονάδα της αντλίας.



5. Απασφαλίστε το καπάκι της θήκης του απορρυπαντικού και αφαιρέστε το.

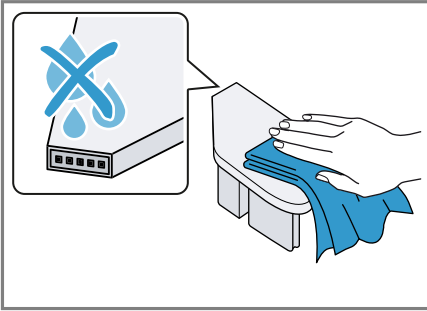


6. Αδιάστε τη θήκη του απορρυπαντικού.

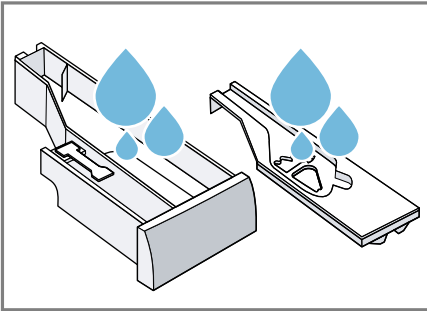


## eI Καθαρισμός και φροντίδα

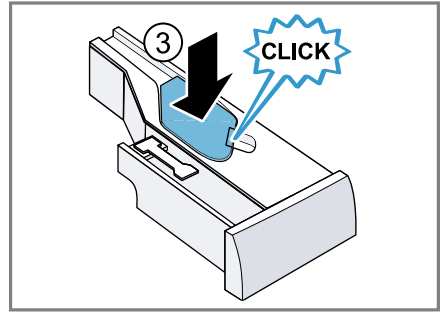
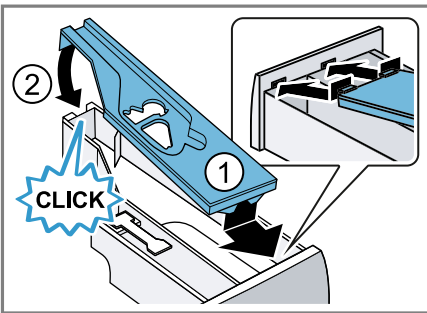
7. Καθαρίστε τη μονάδα της αντλίας με ένα υγρό πανί.



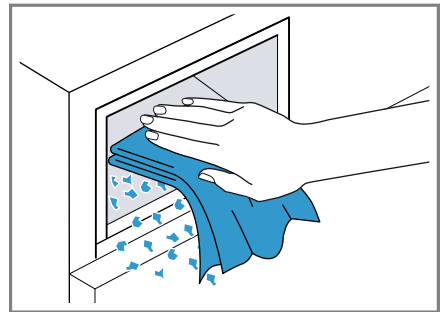
8. Καθαρίστε τη θήκη του απορρυπαντικού και το καπάκι με ένα μαλακό, υγρό πανί ή με την κεφαλή του ντους.



9. Στεγνώστε τη θήκη του απορρυπαντικού, το καπάκι και τη μονάδα της αντλίας και τοποθετήστε τα.



10. Καθαρίστε το περίβλημα της θήκης του απορρυπαντικού στη συσκευή.



11. Σπρώξτε μέσα τη θήκη του απορρυπαντικού.

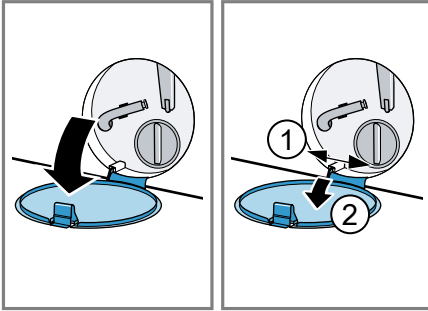
## 18.3 Καθαρισμός της αντλίας απόνερων

Καθαρίζετε την αντλία του νερού πλύσης τακτικά, το λιγότερο όμως μια φορά τον χρόνο, καθώς και σε περίπτωση βλάβης, π.χ. σε περίπτωση φραγής ή θορύβου.

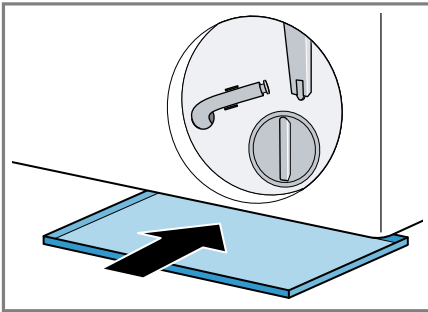
### Άδειασμα της αντλίας απόνερων

1. Κλείστε τη βάνα παροχής νερού.
2. Απενεργοποιήστε τη συσκευή.  
→ "Απενεργοποίηση της συσκευής", Σελίδα 35
3. Αποσυνδέστε το φινις της συσκευής από το δίκτυο του ρεύματος.

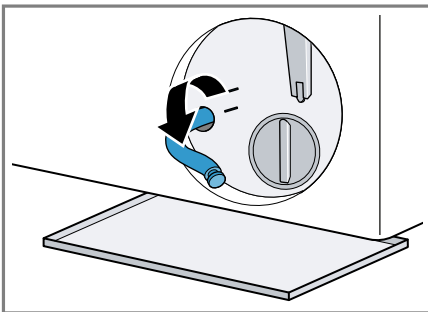
4. Ανοίξτε και αφαιρέστε τη θυρίδα συντήρησης.



5. Σπρώξτε ένα επαρκώς μεγάλο δοχείο κάτω από το άνοιγμα.

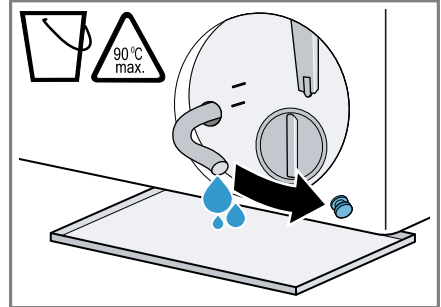


6. Αφαιρέστε τον εύκαμπτο σωλήνα αποχέτευσης από το στήριγμα.

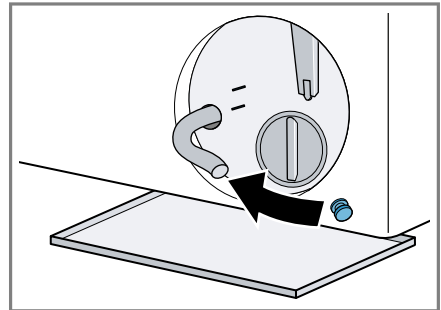


7. **⚠ ΠΡΟΣΟΧΗ - Κίνδυνος ζεματίσματος!** Τα απόνερα κατά τη πλύση με υψηλές θερμοκρασίες είναι καυτά.  
▶ Μη βάζετε τα χέρια σας στα καυτά απόνερα.

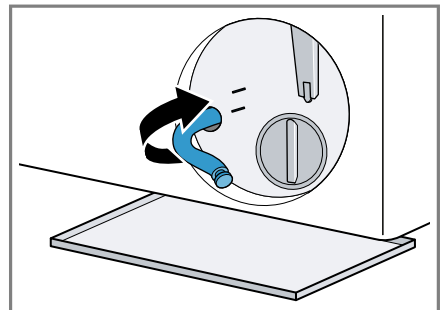
Για να αφήσετε τα απόνερα να χυθούν στο δοχείο, αφαιρέστε το πώμα φραγής.



8. Πιέστε πάνω το πώμα φραγής.



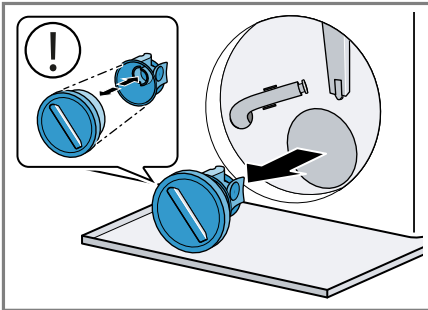
9. Στερεώστε τον εύκαμπτο σωλήνα αποχέτευσης στο στήριγμα.



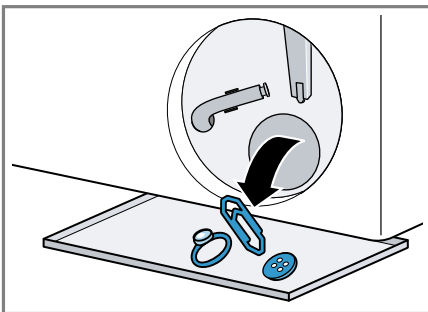
## Καθαρισμός της αντλίας απόνερων

**Προϋπόθεση:** Η αντλία απόνερων είναι άδεια. → Σελίδα 42

1. Επειδή μπορεί να υπάρχει ακόμη υπόλοιπο νερό στην αντλία απόνερων, ξεβιδώστε προσεκτικά το καπάκι της αντλίας.
  - Το στοιχείο του φίλτρου μπορεί να κολλήσει στο περίβλημα της αντλίας λόγω χοντλής ρύπανσης. Απομακρύνετε τη ρύπανση και αφαιρέστε το στοιχείο του φίλτρου.

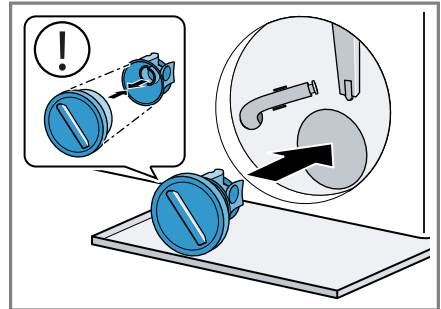


2. Καθαρίστε τον εσωτερικό χώρο, το σπείρωμα του καπακιού της αντλίας και το περίβλημα της αντλίας.

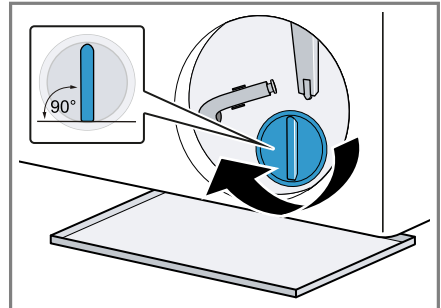


Το καπάκι της αντλίας αποτελείται από δύο εξαρτήματα, τα οποία μπορεί να αποσυναρμολογηθούν για τον καθαρισμό.

3. Βεβαιωθείτε, ότι η φτερωτή της αντλίας απόνερων μπορεί να περιστραφεί.
4. Τοποθετήστε το καπάκι της αντλίας.
  - Βεβαιωθείτε, ότι τα εξαρτήματα του καπακιού της αντλίας είναι σωστά συναρμολογημένα.

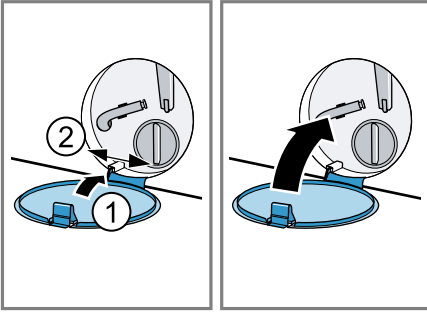


5. Τοποθετήστε το καπάκι της αντλίας και βιδώστε το μέχρι τέρμα.



Η λαβή του καπακιού της αντλίας πρέπει να είναι κάθετη.

6. Τοποθετήστε και κλείστε τη θυρίδα συντήρησης.



### Πριν την επόμενη πλύση

Για να εμποδίσετε, κατά την επόμενη πλύση να χυθεί απορρυπαντικό αχρησιμοποίητο στην αποχέτευση, εκτελέστε ένα κατάλληλο πρόγραμμα άντλησης, αφού εκκενώσετε την αντλία νερού πλύσης.

1. Ανοίξτε τη βάνα παροχής του νερού.
2. Βάλτε το φιλτράκι στην πρίζα.
3. Ενεργοποιήστε τη συσκευή.
4. Προσθέστε ένα λίτρο νερό στον θάλαμο για τη χειροκίνητη δοσομέτρηση.
5. Επιλέξτε ένα κατάλληλο πρόγραμμα για την άντληση.  
→ "Προγράμματα", Σελίδα 27

## 19 Αποκατάσταση βλαβών

Τις μικρότερες βλάβες στη συσκευή σας μπορείτε να τις αποκαταστήσετε οι ίδιοι. Χρησιμοποιήστε τις πληροφορίες για την αποκατάσταση βλαβών, προτού έρθετε σε επαφή με την υπηρεσία εξυπηρέτησης πελατών. Έτσι αποφεύγετε άσκοπα έξοδα.

### ΠΡΟΕΙΔΟΠΟΙΗΣΗ


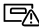
#### Κίνδυνος ηλεκτροπληξίας!

Οι ακατάλληλες επισκευές είναι επικίνδυνες.

- ▶ Μόνο εκπαιδευμένο γι' αυτό, ειδικευμένο προσωπικό επιτρέπεται να πραγματοποιήσει επισκευές στη συσκευή.
- ▶ Μόνο γνήσια ανταλλακτικά επιτρέπεται να χρησιμοποιηθούν για την επισκευή της συσκευής.
- ▶ Εάν το καλώδιο σύνδεσης στο δίκτυο του ρεύματος αυτής της συσκευής υποστεί ζημιά, πρέπει να αντικατασταθεί από τον κατασκευαστή ή την υπηρεσία εξυπηρέτησης πελατών του ή από ένα αντίστοιχα ειδικευμένο άτομο, για την αποφυγή επικινδύνων καταστάσεων.

Βλάβη	Αιτίες και αντιμετώπιση προβλημάτων
<p>Η οθόνη ενδείξεων είναι σβηστή και το <b>Έναρξη/Προσθήκη ρούχων</b> αναβοσβήνει.</p>	<p>Η λειτουργία εξοικονόμησης ενέργειας είναι ενεργοποιημένη.</p> <ul style="list-style-type: none"> <li>▶ Πατήστε ένα οποιοδήποτε πλήκτρο.</li> <li>✓ Η οθόνη ενδείξεων ανάβει ξανά.</li> </ul>
"E:30 / -80"	<p>Ο σωλήνας αποχέτευσης ή ο εύκαμπτος σωλήνας αποχέτευσης του νερού είναι φραγμένος.</p> <ul style="list-style-type: none"> <li>▶ Καθαρίστε τον σωλήνα αποχέτευσης και τον εύκαμπτο σωλήνα αποχέτευσης του νερού.</li> </ul>
	<p>Ο σωλήνας αποχέτευσης ή ο εύκαμπτος σωλήνας εκροής νερού είναι τσακισμένος ή μαγκωμένος.</p> <ul style="list-style-type: none"> <li>▶ Βεβαιωθείτε, ότι σωλήνας αποχέτευσης και ο εύκαμπτος σωλήνας αποχέτευσης του νερού δεν είναι τσακισμένος ή μαγκωμένος.</li> </ul>
	<p>Ο εύκαμπτος σωλήνας αποχέτευσης του νερού έχει συνδεθεί πολύ ψηλά.</p> <ul style="list-style-type: none"> <li>▶ Τοποθετήστε τον εύκαμπτο σωλήνα αποχέτευσης του νερού το πολύ στο 1 μέτρο.</li> </ul>
	<p>Μη επιτρεπόμενη επέκταση συναρμολογημένη στον εύκαμπτο σωλήνα εκροής νερού.</p> <ul style="list-style-type: none"> <li>▶ Αφαιρέστε μη επιτρεπόμενες επεκτάσεις στον εύκαμπτο σωλήνα εκροής νερού.</li> </ul> <p>→ "Σύνδεση της συσκευής", Σελίδα 16</p>
	<p>Η αντλία των απόνερων είναι φραγμένη.</p>

<b>Βλάβη</b>	<b>Αιτίες και αντιμετώπιση προβλημάτων</b>
"E:30 / -80"	<p>▶ → <i>"Καθαρισμός της αντλίας απόνερων", Σελίδα 42</i></p> <p>Το καπάκι της αντλίας δεν είναι σωστά συναρμολογημένο.</p> <p>▶ Συναρμολογήστε σωστά το καπάκι της αντλίας.</p> <p>Το καπάκι της αντλίας δεν είναι εντελώς βιδωμένο.</p> <p>▶ Βεβαιωθείτε, ότι το καπάκι της αντλίας είναι βιδωμένο μέχρι τέρμα στη συσκευή. Η λαβή του καπακιού της αντλίας πρέπει να είναι κάθετη.</p> <p>Η δόση του απορρυπαντικού είναι πολύ μεγάλη.</p> <p>▶ Άμεσο μέτρο: Αναμείξτε μια κουταλιά της σούπας μαλακτικό με 0,5 λίτρα νερό και βάλτε το μείγμα στον θάλαμο για χειροκίνητη δοσομέτρηση (όχι στα ρούχα εξωτερικής χρήσης, στα αθλητικά ρούχα και στα υφάσματα με πούπουλα).</p> <p>▶ Όταν η έξυπνη δοσομέτρηση είναι ενεργοποιημένη, μειώστε τη βασική ποσότητα δοσομέτρησης → <i>Σελίδα 38.</i></p> <p>▶ Όταν κάνετε χειροκίνητη δοσομέτρηση, μειώστε την ποσότητα απορρυπαντικού στην επόμενη διαδικασία πλύσης με το ίδιο φορτίο.</p>
"E:10 / -00 / -10 / -20"	<p>Η αντλία του έξυπνου συστήματος δοσομέτρησης είναι μπλοκαρισμένη.</p> <ol style="list-style-type: none"> <li>1. Απενεργοποιήστε τη συσκευή.</li> <li>2. Καθαρίστε τη μονάδα της αντλίας. → <i>"Καθαρισμός της θήκης του απορρυπαντικού", Σελίδα 40</i></li> <li>3. Ενεργοποιήστε τη συσκευή.</li> <li>4. Εάν η ένδειξη εμφανιστεί ξανά μετά τον καθαρισμό της μονάδας της αντλίας, καλέστε την υπηρεσία εξυπηρέτησης πελατών. → <i>"Υπηρεσία εξυπηρέτησης πελατών", Σελίδα 60</i></li> </ol> <p><b>Σημείωση:</b> Μέχρι την άρση της βλάβης μπορείτε να απενεργοποιήσετε το έξυπνο σύστημα δοσομέτρησης και να δοσομετρήσετε χειροκίνητα. → <i>"Πλήκτρα", Σελίδα 25</i></p>
"E:60 / -2B"	<p>Το σύστημα ελέγχου ζυγοστάθμισης διέκοψε το στύψιμο λόγω ανομοιόμορφης κατανομής των ρούχων.</p> <p>▶ Μοιράστε τα ρούχα στον κάδο εκ νέου.</p> <p><b>Σημείωση:</b> Βάλτε κατά το δυνατό μεγάλα και μικρά κομμάτια ρούχων μαζί στον κάδο. Τα κομμάτια ρούχων διαφορετικού μεγέθους κατανέμονται καλύτερα στο στύψιμο.</p>

Βλάβη	Αιτίες και αντιμετώπιση προβλημάτων
"E:30 / -10" και/ή 	<p>Η πίεση του νερού είναι χαμηλή. Η αποκατάσταση δεν είναι δυνατή.</p> <hr/> <p>Τα φίλτρα στην παροχή νερού είναι φραγμένα. ▶ Καθαρίστε τα φίλτρα στην παροχή νερού.</p> <hr/> <p>Η βάνα παροχής νερού είναι κλειστή. ▶ Ανοίξτε τη βάνα παροχής νερού.</p> <hr/> <p>Ο εύκαμπτος σωλήνας του νερού είναι τσακισμένος ή μαγκωμένος. ▶ Βεβαιωθείτε, ότι ο εύκαμπτος σωλήνας του νερού δεν είναι τσακισμένος ή μαγκωμένος.</p> <hr/> <p>Σύστημα μέτρησης στάθμης νερού. <b>Σημείωση:</b> Με το μήνυμα σφάλματος ξεκινά η συσκευή τη διαδικασία απάντλησης.</p> <ol style="list-style-type: none"> <li>1. Περιμένετε πρώτα περίπου 5 λεπτά, μέχρι να τερματιστεί η διαδικασία απάντλησης.</li> <li>2. Για την επαναφορά του μηνύματος σφάλματος, απενεργοποιήστε τη συσκευή.</li> <li>3. Ενεργοποιήστε ξανά τη συσκευή.</li> <li>4. Εάν εμφανιστεί ξανά το μήνυμα σφάλματος, καλέστε την υπηρεσία εξυπηρέτησης πελατών. → "Υπηρεσία εξυπηρέτησης πελατών", Σελίδα 60</li> </ol>
	<p>Η θήκη του απορρυπαντικού δεν έχει σπρωχτεί εντελώς μέσα. ▶ Σπρώξτε τη θήκη του απορρυπαντικού μέσα μέχρι να σβήσει το σύμβολο.</p> <hr/> <p>Η μονάδα της αντλίας δεν είναι τοποθετημένη. 1. Τοποθετήστε τη μονάδα της αντλίας στη θήκη του απορρυπαντικού. → "Καθαρισμός της θήκης του απορρυπαντικού", Σελίδα 40</p> <ol style="list-style-type: none"> <li>2. Σπρώξτε τη θήκη του απορρυπαντικού μέσα μέχρι να σβήσει το σύμβολο.</li> </ol>
To : αναβοσβήνει.	<p>Το σύστημα ελέγχου της τάσης αναγνωρίζει μια ανεπιτρεπτή πτώση της τάσης κάτω του ορίου. ▶ Η αποκατάσταση δεν είναι δυνατή.</p> <p><b>Σημείωση:</b> Όταν σταθεροποιηθεί η τροφοδοσία τάσης, το πρόγραμμα συνεχίζει να λειτουργεί κανονικά.</p> <hr/> <p>Μια πτώση της τάσης κάτω του ορίου μπορεί να προκαλέσει μια χρονική επέκταση του προγράμματος. Η αποκατάσταση δεν είναι δυνατή.</p>



<b>Βλάβη</b>	<b>Αιτίες και αντιμετώπιση προβλημάτων</b>
☹ ανάβει.	<p>Η θερμοκρασία είναι πολύ υψηλή.</p> <ul style="list-style-type: none"> <li>▶ Περιμένετε μέχρι να πέσει η θερμοκρασία.</li> <li>▶ → <i>"Διακοπή του προγράμματος", Σελίδα 35</i></li> </ul> <hr/> <p>Η στάθμη του νερού είναι πολύ υψηλή.</p> <ul style="list-style-type: none"> <li>▶ Επιλέξτε ένα κατάλληλο πρόγραμμα για την απάντληση.</li> <li>→ <i>"Προγράμματα", Σελίδα 27</i></li> </ul>
☹ αναβοσβήνει.	<p>Η πόρτα δεν είναι κλειστή.</p> <ul style="list-style-type: none"> <li>▶ Κλείστε την πόρτα.</li> </ul> <hr/> <p>Ρούχα έχουν μαγκωθεί στην πόρτα.</p> <ul style="list-style-type: none"> <li>▶ Απομακρύνετε τα μαγκωμένα ρούχα.</li> </ul>
"E:30/-20"	<p>Η δόση του απορρυπαντικού είναι πολύ μεγάλη.</p> <ul style="list-style-type: none"> <li>▶ Όταν κάνετε χειροκίνητη δοσομέτρηση, μειώστε την ποσότητα απορρυπαντικού στην επόμενη διαδικασία πλύσης με το ίδιο φορτίο.</li> </ul> <hr/> <p>Πλήρωση πρόσθετου νερού.</p> <ul style="list-style-type: none"> <li>▶ Μην προσθέσετε κατά τη διάρκεια της λειτουργίας πρόσθετο νερό στη συσκευή.</li> </ul> <hr/> <p>Μαγνητική βαλβίδα ελαττωματική.</p> <ul style="list-style-type: none"> <li>▶ Καλέστε την υπηρεσία τεχνικής εξυπηρέτησης πελατών.</li> <li>→ <i>"Υπηρεσία εξυπηρέτησης πελατών", Σελίδα 60</i></li> </ul>
Όλοι οι άλλοι κωδικοί σφάλματος.	<p>Λειτουργική βλάβη</p> <ol style="list-style-type: none"> <li>1. Απενεργοποιήστε και ενεργοποιήστε ξανά τη συσκευή.</li> <li>2. Εάν το μήνυμα εμφανιστεί ξανά, απουσιάζετε τη συσκευή από την παροχή ρεύματος το λιγότερο για 30 δευτερόλεπτα, τραβώντας το φικ ή απενεργοποιώντας την αντίστοιχη ασφάλεια στο κιβώτιο των ασφαλειών.</li> <li>✓ Εάν η βλάβη ήταν μια μόνο φορά, σβήνει το μήνυμα.</li> <li>3. Εάν το μήνυμα εμφανιστεί εκ νέου, καλέστε την υπηρεσία εξυπηρέτησης πελατών. Δώστε κατά την κλήση το ακριβές μήνυμα σφάλματος.</li> <li>→ <i>"Υπηρεσία εξυπηρέτησης πελατών", Σελίδα 60</i></li> </ol>
Η συσκευή δε λειτουργεί.	<p>Το φικ του καλωδίου σύνδεσης στο δίκτυο του ρεύματος δεν είναι συνδεδεμένο.</p> <ul style="list-style-type: none"> <li>▶ Συνδέστε τη συσκευή στο δίκτυο του ρεύματος.</li> </ul> <hr/> <p>Η ασφάλεια στο κιβώτιο ασφαλειών έπεσε.</p> <ul style="list-style-type: none"> <li>▶ Ελέγξτε την ασφάλεια στο κιβώτιο των ασφαλειών.</li> </ul>

Βλάβη	Αιτίες και αντιμετώπιση προβλημάτων
<p>Η συσκευή δε λειτουργεί.</p>	<p>Η παροχή ρεύματος έχει διακοπεί.</p> <ul style="list-style-type: none"> <li>▶ Ελέγξτε, εάν λειτουργεί ο φωτισμός χώρου ή οι άλλες συσκευές στον χώρο.</li> </ul>
<p>Το πρόγραμμα δεν ξεκινά.</p>	<p><b>Έναρξη/Προσθήκη ρούχων</b> δεν πατήθηκε.</p> <ul style="list-style-type: none"> <li>▶ Πατήστε <b>Έναρξη/Προσθήκη ρούχων</b> .</li> </ul>
	<p>Η πόρτα δεν είναι κλειστή.</p> <ul style="list-style-type: none"> <li>▶ Κλείστε την πόρτα.</li> </ul>
	<p>Η ασφάλεια παιδιών είναι ενεργοποιημένη.</p> <ul style="list-style-type: none"> <li>▶ Απενεργοποιήστε την ασφάλεια παιδιών. → <i>"Απενεργοποίηση της ασφάλειας παιδιών", Σελίδα 36</i></li> </ul>
	<p><b>Λήξη σε</b> ενεργοποιήθηκε.</p> <ul style="list-style-type: none"> <li>▶ Ελέγξτε, εάν <b>Λήξη σε</b> είναι ενεργοποιημένο. → <i>"Πλήκτρα", Σελίδα 25</i></li> </ul>
	<p>Ρούχα έχουν μαγκωθεί στην πόρτα.</p> <ul style="list-style-type: none"> <li>▶ Απομακρύνετε τα μαγκωμένα ρούχα.</li> </ul>
	<p>Η θήκη του απορρυπαντικού δεν έχει σπρωχτεί εντελώς μέσα.</p> <ul style="list-style-type: none"> <li>▶ Σπρώξτε τη θήκη του απορρυπαντικού μέσα μέχρι να σβήσει το σύμβολο.</li> </ul>
	<p>Η αντλία του έξυπνου συστήματος δοσομέτρησης είναι μπλοκαρισμένη.</p> <ol style="list-style-type: none"> <li>1. Απενεργοποιήστε τη συσκευή.</li> <li>2. Καθαρίστε τη μονάδα της αντλίας. → <i>"Καθαρισμός της θήκης του απορρυπαντικού", Σελίδα 40</i></li> <li>3. Ενεργοποιήστε τη συσκευή.</li> <li>4. Εάν η ένδειξη εμφανιστεί ξανά μετά τον καθαρισμό της μονάδας της αντλίας, καλέστε την υπηρεσία εξυπηρέτησης πελατών. → <i>"Υπηρεσία εξυπηρέτησης πελατών", Σελίδα 60</i></li> </ol>
	<p><b>Σημείωση:</b> Μέχρι την άρση της βλάβης μπορείτε να απενεργοποιήσετε το έξυπνο σύστημα δοσομέτρησης και να δοσομετρήσετε χειροκίνητα. → <i>"Πλήκτρα", Σελίδα 25</i></p>
<p>Η πόρτα δεν μπορεί να ανοίξει.</p>	<p>Η θερμοκρασία είναι πολύ υψηλή.</p> <ul style="list-style-type: none"> <li>▶ Περιμένετε μέχρι να πέσει η θερμοκρασία.</li> <li>▶ Διακοπή του προγράμματος. → <i>"Διακοπή του προγράμματος", Σελίδα 35</i></li> </ul>
	<p>Η στάθμη του νερού είναι πολύ υψηλή.</p>

**Βλάβη****Αιτίες και αντιμετώπιση προβλημάτων**

Η πόρτα δεν μπορεί να ανοίξει.

- ▶ Επιλέξτε ένα κατάλληλο πρόγραμμα για την απάντηση.  
→ *"Προγράμματα", Σελίδα 27*

Διακοπή ρεύματος.

- ▶ Ανοίξτε την πόρτα με τη διάταξη απασφάλισης ανάγκης.  
→ *"Διάταξη απασφάλισης ανάγκης", Σελίδα 59*

Το νερό πλήσης δεν αντλείται.

Ο σωλήνας αποχέτευσης ή ο εύκαμπτος σωλήνας αποχέτευσης του νερού είναι φραγμένος.

- ▶ Καθαρίστε τον σωλήνα αποχέτευσης και τον εύκαμπτο σωλήνα αποχέτευσης του νερού.

Ο σωλήνας αποχέτευσης ή ο εύκαμπτος σωλήνας εκροής νερού είναι τσακισμένος ή μαγκωμένος.

- ▶ Βεβαιωθείτε, ότι σωλήνας αποχέτευσης και ο εύκαμπτος σωλήνας αποχέτευσης του νερού δεν είναι τσακισμένος ή μαγκωμένος.

Η αντλία των απόνερων είναι φραγμένη.

- ▶ → *"Καθαρισμός της αντλίας απόνερων", Σελίδα 42*

Ο εύκαμπτος σωλήνας αποχέτευσης του νερού έχει συνδεθεί πολύ ψηλά.

- ▶ Τοποθετήστε τον εύκαμπτο σωλήνα αποχέτευσης του νερού το πολύ στο 1 μέτρο.

Το καπάκι της αντλίας δεν είναι σωστά συναρμολογημένο.

- ▶ Συναρμολογήστε σωστά το καπάκι της αντλίας.

Η δόση του απορρυπαντικού είναι πολύ μεγάλη.

- ▶ Άμεσο μέτρο: Αναμείξτε μια κουταλιά της σούπας μαλακτικό με 0,5 λίτρα νερό και βάλτε το μείγμα στον θάλαμο για χειροκίνητη δοσομέτρηση (όχι στα ρούχα εξωτερικής χρήσης, στα αθλητικά ρούχα και στα υφάσματα με πούπουλα).
- ▶ Όταν η έξυπνη δοσομέτρηση είναι ενεργοποιημένη, μειώστε τη βασική ποσότητα δοσομέτρησης  
→ *Σελίδα 38.*
- ▶ Όταν κάνετε χειροκίνητη δοσομέτρηση, μειώστε την ποσότητα απορρυπαντικού στην επόμενη διαδικασία πλήσης με το ίδιο φορτίο.

Μη επιτρεπόμενη επέκταση συναρμολογημένη στον εύκαμπτο σωλήνα εκροής νερού.

- ▶ Αφαιρέστε μη επιτρεπόμενες επεκτάσεις στον εύκαμπτο σωλήνα εκροής νερού.  
→ *"Σύνδεση της συσκευής", Σελίδα 16*

Βλάβη	Αιτίες και αντιμετώπιση προβλημάτων
Το νερό πλήσης δεν αντλείται.	<p>Το καπάκι της αντλίας δεν είναι εντελώς βιδωμένο.</p> <ul style="list-style-type: none"> <li>▶ Βεβαιωθείτε, ότι το καπάκι της αντλίας είναι βιδωμένο μέχρι τέρμα στη συσκευή. Η λαβή του καπακιού της αντλίας πρέπει να είναι κάθετη.</li> </ul>
Δεν εισέρχεται νερό. Το απορροπαντικό δεν εισέρχεται στον κάδο.	<p><b>Έναρξη/Προσθήκη ρούχων</b> δεν πατήθηκε.</p> <ul style="list-style-type: none"> <li>▶ Πατήστε <b>Έναρξη/Προσθήκη ρούχων</b>.</li> </ul>
	<p>Τα φίλτρα στην παροχή νερού είναι φραγμένα.</p> <ul style="list-style-type: none"> <li>▶ Καθαρίστε τα φίλτρα στην παροχή νερού.</li> </ul>
	<p>Η βάνα παροχής νερού είναι κλειστή.</p> <ul style="list-style-type: none"> <li>▶ Ανοίξτε τη βάνα παροχής νερού.</li> </ul>
	<p>Ο εύκαμπτος σωλήνας του νερού είναι τσακισμένος ή μαγκωμένος.</p> <ul style="list-style-type: none"> <li>▶ Βεβαιωθείτε, ότι ο εύκαμπτος σωλήνας του νερού δεν είναι τσακισμένος ή μαγκωμένος.</li> </ul>
Η διαδικασία στυψίματος ενεργοποιείται πολλές φορές.	<p>Το σύστημα ελέγχου ζυγοστάθμισης αντισταθμίζει την ανομοιόμορφη κατανομή των ρούχων, κατανέμοντας τα ρούχα πολλές φορές.</p> <ul style="list-style-type: none"> <li>▶ Κανένα σφάλμα - καμία ενέργεια απαραίτητη.</li> </ul>
	<p><b>Σημείωση:</b> Κατά το φόρτωμα βάλτε κατά το δυνατό μεγάλα και μικρά κομμάτια ρούχων μαζί στον κάδο. Τα κομμάτια ρούχων διαφορετικού μεγέθους κατανέμονται καλύτερα στο στύψιμο.</p>
Η διάρκεια του προγράμματος αλλάζει κατά τη διάρκεια της διαδικασίας πλύσης.	<p>Η λειτουργία του προγράμματος βελτιστοποιείται ηλεκτρονικά. Αυτό μπορεί να οδηγήσει σε αλλαγή της διάρκειας του προγράμματος.</p> <ul style="list-style-type: none"> <li>▶ Κανένα σφάλμα - καμία ενέργεια απαραίτητη.</li> </ul>
	<p>Το σύστημα ελέγχου ζυγοστάθμισης αντισταθμίζει την ανομοιόμορφη κατανομή των ρούχων, κατανέμοντας τα ρούχα πολλές φορές.</p> <ul style="list-style-type: none"> <li>▶ Κανένα σφάλμα - καμία ενέργεια απαραίτητη.</li> </ul>
	<p><b>Σημείωση:</b> Κατά το φόρτωμα βάλτε κατά το δυνατό μεγάλα και μικρά κομμάτια ρούχων μαζί στον κάδο. Τα κομμάτια ρούχων διαφορετικού μεγέθους κατανέμονται καλύτερα στο στύψιμο.</p>
	<p>Το σύστημα ελέγχου αφρού σε περίπτωση πολύ μεγάλης δημιουργίας αφρού προσθέτει ένα ξέβγαλμα.</p> <ul style="list-style-type: none"> <li>▶ Κανένα σφάλμα - καμία ενέργεια απαραίτητη.</li> </ul>
Το νερό δεν είναι ορατό μέσα στον κάδο.	<p>Το νερό βρίσκεται κάτω από την ορατή περιοχή.</p> <ul style="list-style-type: none"> <li>▶ Κανένα σφάλμα - καμία ενέργεια απαραίτητη.</li> <li>▶ Μην προσθέσετε κατά τη διάρκεια της λειτουργίας πρόσθετο νερό στη συσκευή.</li> </ul>

<b>Βλάβη</b>	<b>Αιτίες και αντιμετώπιση προβλημάτων</b>
Ο κάδος τραντάζεται μετά την έναρξη του προγράμματος.	<p>Η αιτία είναι ένας εσωτερικός έλεγχος του κινητήρα.</p> <ul style="list-style-type: none"> <li>▶ Κανένα σφάλμα - καμία ενέργεια απαραίτητη.</li> </ul>
Κραδασμοί και κίνηση της συσκευής κατά τη διάρκεια του συψίματος.	<p>Η συσκευή δεν είναι σωστά ευθυγραμμισμένη.</p> <ul style="list-style-type: none"> <li>▶ → <i>"Ευθυγράμμιση της συσκευής", Σελίδα 17</i></li> </ul> <p>Τα πόδια της συσκευής δεν είναι στερεωμένα.</p> <ul style="list-style-type: none"> <li>▶ Σφίξτε τα πόδια της συσκευής. → <i>"Ευθυγράμμιση της συσκευής", Σελίδα 17</i></li> </ul> <p>Οι ασφάλειες μεταφοράς δεν απομακρύνθηκαν.</p> <ul style="list-style-type: none"> <li>▶ → <i>"Αφαίρεση των ασφαλειών μεταφοράς", Σελίδα 15.</i></li> </ul>
Ο κάδος περιστρέφεται, δεν εισέρχεται νερό.	<p>Η αναγνώριση φορτίου είναι ενεργοποιημένη.</p> <ul style="list-style-type: none"> <li>▶ Κανένα σφάλμα, καμία ενέργεια απαραίτητη.</li> </ul> <p><b>Σημείωση:</b> Η αναγνώριση φορτίου μπορεί να διαρκέσει μέχρι και 2 λεπτά.</p>
Ισχυρός σχηματισμός αφρού.	<p>Η δόση του απορρυπαντικού είναι πολύ μεγάλη.</p> <ul style="list-style-type: none"> <li>▶ Άμεσο μέτρο: Αναμείξτε μια κουταλιά της σούπας μαλακτικό με 0,5 λίτρα νερό και βάλτε το μείγμα στον θάλαμο για χειροκίνητη δοσομέτρηση (όχι στα ρούχα εξωτερικής χρήσης, στα αθλητικά ρούχα και στα υφάσματα με πούπουλα).</li> <li>▶ Όταν η έξυπνη δοσομέτρηση είναι ενεργοποιημένη, μειώστε τη βασική ποσότητα δοσομέτρησης → <i>Σελίδα 38.</i></li> <li>▶ Όταν κάνετε χειροκίνητη δοσομέτρηση, μειώστε την ποσότητα απορρυπαντικού στην επόμενη διαδικασία πλύσης με το ίδιο φορτίο.</li> </ul>
Το <b>i-Dos</b> δεν μπορεί να πατηθεί.	<p>Η έξυπνη δοσομέτρηση δεν προβλέπεται για αυτό το πρόγραμμα.</p> <ul style="list-style-type: none"> <li>▶ Κανένα σφάλμα - καμία ενέργεια απαραίτητη. → <i>"Εκκίνηση προγράμματος με έξυπνο σύστημα δοσομέτρησης", Σελίδα 36</i></li> </ul> <p>Η πρόοδος του προγράμματος δεν επιτρέπει την έξυπνη δοσομέτρηση.</p> <p>Η αποκατάσταση δεν είναι δυνατή.</p>
Δεν επιτυγχάνεται υψηλός αριθμός στροφών συψίματος.	<p>Έχει ρυθμιστεί ένας χαμηλός αριθμός στροφών συψίματος.</p> <ul style="list-style-type: none"> <li>▶ Στην επόμενη διαδικασία πλύσης ρυθμίστε έναν υψηλότερο αριθμό στροφών συψίματος.</li> </ul>

**Λιγοτ. σαλάκωμα** ενεργοποιήθηκε.

<b>Βλάβη</b>	<b>Αιτίες και αντιμετώπιση προβλημάτων</b>
Δεν επιτυγχάνεται υψηλός αριθμός στροφών στυψίματος.	<ul style="list-style-type: none"> <li>▶ Επιλέξτε τα κατάλληλα για το είδος του υφάσματος προγράμματα.</li> </ul> <p>Το σύστημα ελέγχου ζυγοστάθμισης αντισταθμίζει την έλλειψη ζυγοστάθμισης με μειωμένο αριθμό στροφών στυψίματος.</p> <ul style="list-style-type: none"> <li>▶ Μοιράστε τα ρούχα στον κάδο εκ νέου.</li> </ul> <p><b>Σημείωση:</b> Βάλτε κατά το δυνατό μεγάλα και μικρά κομμάτια ρούχων μαζί στον κάδο. Τα κομμάτια ρούχων διαφορετικού μεγέθους κατανέμονται καλύτερα στο στύψιμο.</p> <ul style="list-style-type: none"> <li>▶ Ξεκινήστε το πρόγραμμα <b>Στύψιμο</b> .</li> </ul>
Το πρόγραμμα "Στύψιμο" δεν ξεκινά.	<p>Ο σωλήνας αποχέτευσης ή ο εύκαμπτος σωλήνας αποχέτευσης του νερού είναι φραγμένος.</p> <ul style="list-style-type: none"> <li>▶ Καθαρίστε τον σωλήνα αποχέτευσης και τον εύκαμπτο σωλήνα αποχέτευσης του νερού.</li> </ul> <p>Ο σωλήνας αποχέτευσης ή ο εύκαμπτος σωλήνας εκροής νερού είναι τσακισμένος ή μαγκωμένος.</p> <ul style="list-style-type: none"> <li>▶ Βεβαιωθείτε, ότι σωλήνας αποχέτευσης και ο εύκαμπτος σωλήνας αποχέτευσης του νερού δεν είναι τσακισμένος ή μαγκωμένος.</li> </ul> <p>Το σύστημα ελέγχου ζυγοστάθμισης διέκοψε το στύψιμο λόγω ανομοιόμορφης κατανομής των ρούχων.</p> <ul style="list-style-type: none"> <li>▶ Μοιράστε τα ρούχα στον κάδο εκ νέου.</li> </ul> <p><b>Σημείωση:</b> Βάλτε κατά το δυνατό μεγάλα και μικρά κομμάτια ρούχων μαζί στον κάδο. Τα κομμάτια ρούχων διαφορετικού μεγέθους κατανέμονται καλύτερα στο στύψιμο.</p> <ul style="list-style-type: none"> <li>▶ Ξεκινήστε το πρόγραμμα <b>Στύψιμο</b> .</li> </ul>
Θόρυβος βουητού, σφυρίγματος.	<p>Νερό εισέρχεται με πίεση στη θήκη του απορρυπαντικού.</p> <ul style="list-style-type: none"> <li>▶ Κανένα σφάλμα - Κανονικός θόρυβος λειτουργίας.</li> </ul>
Μεγαλύτερος, συριστικός θόρυβος πριν από την έναρξη της πλύσης ή του ξεβγάλματος με μαλακτικό.	<p>Το έξυπνο σύστημα δοσομέτρησης δοσολογεί το απορρυπαντικό ή το πρόσθετο υγρό φροντίδας.</p> <ul style="list-style-type: none"> <li>▶ Κανένα σφάλμα - Κανονικός θόρυβος λειτουργίας.</li> </ul>
Σύντομος, συριστικός θόρυβος μετά την ενεργοποίηση της συσκευής.	<p>Το έξυπνο σύστημα δοσομέτρησης πραγματοποιεί έναν έλεγχο λειτουργίας.</p> <ul style="list-style-type: none"> <li>▶ Κανένα σφάλμα - Κανονικός θόρυβος λειτουργίας.</li> </ul>

**Βλάβη****Αιτίες και αντιμετώπιση προβλημάτων**

Δυνατοί θόρυβοι κατά τη διάρκεια του στυψίματος.

Η συσκευή δεν είναι σωστά ευθυγραμμισμένη.  
▶ → "Ευθυγράμμιση της συσκευής", Σελίδα 17

Τα πόδια της συσκευής δεν είναι στερεωμένα.

▶ Σφίξτε τα πόδια της συσκευής.  
→ "Ευθυγράμμιση της συσκευής", Σελίδα 17

Οι ασφάλειες μεταφοράς δεν απομακρύνθηκαν.

▶ → "Αφαίρεση των ασφαλειών μεταφοράς", Σελίδα 15.

Θόρυβοι κροταλισματος, κουδουνίσματα στην αντλία απόνερων.

Ξένα σώματα έχουν περάσει στην αντλία απόνερων.

▶ → "Καθαρισμός της αντλίας απόνερων", Σελίδα 42

Ρουφηχτός, ρυθμικός θόρυβος αναρρόφησης.

Η αντλία απόνερων είναι ενεργοποιημένη, τα απόνερα αντλούνται.

▶ Κανένα σφάλμα - Κανονικός θόρυβος λειτουργίας.

Τσαλάκωμα.

Ο αριθμός στροφών στυψίματος είναι πολύ υψηλός.

▶ Στην επόμενη διαδικασία πλύσης ρυθμίστε έναν χαμηλότερο αριθμό στροφών στυψίματος.

Η ποσότητα ρούχων είναι πολύ μεγάλη.

▶ Στην επόμενη διαδικασία πλύσης μειώστε την ποσότητα των ρούχων.

Έχει ρυθμιστεί ένα ακατάλληλο πρόγραμμα για το είδος των υφασμάτων.

▶ Επιλέξτε τα κατάλληλα για το είδος του υφάσματος προγράμματα.

Το αποτέλεσμα του στυψίματος δεν είναι ικανοποιητικό. Τα ρούχα είναι πολύ βρεγμένα/πολύ υγρά.

Έχει ρυθμιστεί ένας χαμηλός αριθμός στροφών στυψίματος.

▶ Στην επόμενη διαδικασία πλύσης ρυθμίστε έναν υψηλότερο αριθμό στροφών στυψίματος.

▶ Ξεκινήστε το πρόγραμμα **Στύψιμο**.

**Λιγοτ. τσαλάκωμα** ενεργοποιήθηκε.

▶ Επιλέξτε τα κατάλληλα για το είδος του υφάσματος προγράμματα.

Ο σωλήνας αποχέτευσης ή ο εύκαμπτος σωλήνας αποχέτευσης του νερού είναι φραγμένος.

▶ Καθαρίστε τον σωλήνα αποχέτευσης και τον εύκαμπτο σωλήνα αποχέτευσης του νερού.

Ο σωλήνας αποχέτευσης ή ο εύκαμπτος σωλήνας εκροής νερού είναι τσακισμένος ή μαγκωμένος.

▶ Βεβαιωθείτε, ότι σωλήνας αποχέτευσης και ο εύκαμπτος σωλήνας αποχέτευσης του νερού δεν είναι τσακισμένος ή μαγκωμένος.

<b>Βλάβη</b>	<b>Αιτίες και αντιμετώπιση προβλημάτων</b>
<p>Το αποτέλεσμα του στυψίματος δεν είναι ικανοποιητικό. Τα ρούχα είναι πολύ βρεγμένα/πολύ υγρά.</p>	<p>Το σύστημα ελέγχου ζυγοστάθμισης διέκοψε το στύψιμο λόγω ανομοιόμορφης κατανομής των ρούχων.</p> <ul style="list-style-type: none"> <li>▶ Μοιράστε τα ρούχα στον κάδο εκ νέου.</li> </ul> <p><b>Σημείωση:</b> Βάλτε κατά το δυνατό μεγάλα και μικρά κομμάτια ρούχων μαζί στον κάδο. Τα κομμάτια ρούχων διαφορετικού μεγέθους κατανέμονται καλύτερα στο στύψιμο.</p> <ul style="list-style-type: none"> <li>▶ Ξεκινήστε το πρόγραμμα <b>Στύψιμο</b> .</li> </ul>
	<p>Το σύστημα ελέγχου ζυγοστάθμισης αντισταθμίζει την έλλειψη ζυγοστάθμισης με μειωμένο αριθμό στροφών στυψίματος.</p> <ul style="list-style-type: none"> <li>▶ Μοιράστε τα ρούχα στον κάδο εκ νέου.</li> </ul> <p><b>Σημείωση:</b> Βάλτε κατά το δυνατό μεγάλα και μικρά κομμάτια ρούχων μαζί στον κάδο. Τα κομμάτια ρούχων διαφορετικού μεγέθους κατανέμονται καλύτερα στο στύψιμο.</p> <ul style="list-style-type: none"> <li>▶ Ξεκινήστε το πρόγραμμα <b>Στύψιμο</b> .</li> </ul>
<p>Κατάλοιπα απορρυπαντικού πάνω στα υγρά ρούχα.</p>	<p>Τα απορρυπαντικά μπορεί να περιλαμβάνουν ουσίες αδιάλυτες στο νερό, οι οποίες μπορεί να εναποτεθούν πάνω στα ρούχα.</p> <ul style="list-style-type: none"> <li>▶ Ξεκινήστε το πρόγραμμα <b>Ξέβγαλμα</b>.</li> </ul>
	<p>Έχει προστεθεί ακατάλληλο απορρυπαντικό στο δοχείο δοσομέτρησης του έξυπνου συστήματος δοσομέτρησης.</p> <ol style="list-style-type: none"> <li>1. Ελέγξτε, εάν το χρησιμοποιούμενο απορρυπαντικό είναι κατάλληλο. → "Απορρυπαντικά και πρόσθετα υγρά φροντίδας", Σελίδα 33</li> <li>2. Αδειάστε τα δοχεία δοσομέτρησης. → "Καθαρισμός της θήκης του απορρυπαντικού", Σελίδα 40</li> <li>3. Καθαρίστε τα δοχεία δοσομέτρησης.</li> <li>4. Γεμίστε εκ νέου τα δοχεία δοσομέτρησης. → "Πλήρωση των δοχείων δοσομέτρησης", Σελίδα 37</li> </ol>
	<p>Η βασική ποσότητα δοσομέτρησης δεν είναι σωστά ρυθμισμένη.</p> <ul style="list-style-type: none"> <li>▶ Όταν η έξυπνη δοσομέτρηση είναι ενεργοποιημένη, μειώστε τη βασική ποσότητα δοσομέτρησης → Σελίδα 38.</li> </ul>



**Βλάβη****Αιτίες και αντιμετώπιση προβλημάτων**

Κατάλοιπα απορρυπαντικού πάνω στα στεγνά ρούχα.

Τα απορρυπαντικά μπορεί να περιλαμβάνουν ουσίες αδιάλυτες στο νερό, οι οποίες μπορεί να εναποθεθούν πάνω στα ρούχα.

- ▶ Βουρτσίστε τα ρούχα μετά την πλύση και το στέγνωμα.

Έχει προστεθεί ακατάλληλο απορρυπαντικό στο δοχείο δοσομέτρησης του έξυπνου συστήματος δοσομέτρησης.

1. Ελέγξτε, εάν το χρησιμοποιούμενο απορρυπαντικό είναι κατάλληλο.  
→ *"Απορρυπαντικά και πρόσθετα υγρά φροντίδας"*, Σελίδα 33
2. Αδειάστε τα δοχεία δοσομέτρησης.  
→ *"Καθαρισμός της θήκης του απορρυπαντικού"*, Σελίδα 40
3. Καθαρίστε τα δοχεία δοσομέτρησης.
4. Γεμίστε εκ νέου τα δοχεία δοσομέτρησης.  
→ *"Πλήρωση των δοχείων δοσομέτρησης"*, Σελίδα 37

Η βασική ποσότητα δοσομέτρησης δεν είναι σωστά ρυθμισμένη.

- ▶ Όταν η έξυπνη δοσομέτρηση είναι ενεργοποιημένη, μειώστε τη βασική ποσότητα δοσομέτρησης  
→ Σελίδα 38.

Ανεπαρκές αποτέλεσμα καθαρισμού.


Βασική ποσότητα δοσομέτρησης μη προσαρμοσμένη.

- ▶ Όταν είναι ενεργοποιημένο το έξυπνο σύστημα δοσομέτρησης, προσαρμόστε τη βασική ποσότητα δοσομέτρησης → Σελίδα 38.

Το απορρυπαντικό ή το πρόσθετο υγρό φροντίδας στα δοχεία δοσομέτρησης του έξυπνου συστήματος δοσομέτρησης έχει πήξει.

1. Ελέγξτε, εάν το χρησιμοποιούμενο απορρυπαντικό είναι κατάλληλο.  
→ *"Απορρυπαντικά και πρόσθετα υγρά φροντίδας"*, Σελίδα 33
2. Αδειάστε τα δοχεία δοσομέτρησης.  
→ *"Καθαρισμός της θήκης του απορρυπαντικού"*, Σελίδα 40
3. Καθαρίστε τα δοχεία δοσομέτρησης.
4. Γεμίστε εκ νέου τα δοχεία δοσομέτρησης.  
→ *"Πλήρωση των δοχείων δοσομέτρησης"*, Σελίδα 37

Έχει προστεθεί ακατάλληλο απορρυπαντικό στο δοχείο δοσομέτρησης του έξυπνου συστήματος δοσομέτρησης.

<b>Βλάβη</b>	<b>Αιτίες και αντιμετώπιση προβλημάτων</b>
Ανεπαρκές αποτέλεσμα καθαρισμού.	<ol style="list-style-type: none"> <li>1. Ελέγξτε, εάν το χρησιμοποιούμενο απορρυπαντικό είναι κατάλληλο. → "Απορρυπαντικά και πρόσθετα υγρά φροντίδας", Σελίδα 33</li> <li>2. Αδειάστε τα δοχεία δοσομέτρησης. → "Καθαρισμός της θήκης του απορρυπαντικού", Σελίδα 40</li> <li>3. Καθαρίστε τα δοχεία δοσομέτρησης.</li> <li>4. Γεμίστε εκ νέου τα δοχεία δοσομέτρησης. → "Πλήρωση των δοχείων δοσομέτρησης", Σελίδα 37</li> </ol>
Από τον εύκαμπο σωλήνα του νερού εξέρχεται νερό.	<p>Ο εύκαμπος σωλήνας του νερού δεν είναι συνδεδεμένος σωστά / σφιχτά.</p> <ol style="list-style-type: none"> <li>1. Συνδέστε σωστά τον εύκαμπο σωλήνα του νερού. → "Σύνδεση του εύκαμπτου σωλήνα παροχής νερού", Σελίδα 16</li> <li>2. Σφίξτε την κοχλιωτή σύνδεση (ρακόρ).</li> </ol>
Από τον εύκαμπο σωλήνα αποχέτευσης του νερού εξέρχεται νερό.	<p>Ο εύκαμπος σωλήνας αποχέτευσης του νερού έχει υποστεί ζημιά.</p> <ul style="list-style-type: none"> <li>▶ Αντικαταστήστε τον χαλασμένο εύκαμπο σωλήνα αποχέτευσης του νερού.</li> </ul> <p>Ο εύκαμπος σωλήνας αποχέτευσης του νερού δεν έχει συνδεθεί σωστά.</p> <ul style="list-style-type: none"> <li>▶ Συνδέστε σωστά τον εύκαμπο σωλήνα αποχέτευσης του νερού. → "Τρόποι σύνδεσης της αποχέτευσης νερού", Σελίδα 16</li> </ul>
Στη συσκευή έχουν δημιουργηθεί οσμές.	<p>Η υγρασία και τα υπολείμματα του απορρυπαντικού μπορεί να ευνοήσουν τον σχηματισμό βακτηριδίων.</p> <ul style="list-style-type: none"> <li>▶ → "Καθαρισμός του κάδου", Σελίδα 40</li> <li>▶ Όταν δε χρησιμοποιείτε τη συσκευή, αφήστε ανοιχτή την πόρτα και τη θήκη του απορρυπαντικού, για να μπορεί να στεγνώσει το υπόλοιπο νερό.</li> </ul>
Μετά το τέλος του προγράμματος <b>Iron Assist</b>  πάνω στα υφάσματα έχουν σχηματιστεί υγροί λεκέδες.	<p>Σταγόνες νερού από τον κάδο ή από την πόρτα έχουν υγράνει τα υφάσματα. Οι σταγόνες προέρχονται είτε από συμπυκνωμένο ατμό ή από υπολειπόμενη υγρασία από το προηγούμενο πρόγραμμα πλύσης.</p> <ul style="list-style-type: none"> <li>▶ Σιδερώστε τα υφάσματα ή κρεμάστε τα για στέγνωμα.</li> </ul>
Διαρροή νερού κάτω από την πόρτα.	<p>Ρύπανση στην πόρτα ή στο λάστιχο της πόρτας προκαλεί διαρροή.</p> <ul style="list-style-type: none"> <li>▶ Καθαρίστε την πόρτα και το λάστιχο της πόρτας.</li> </ul>

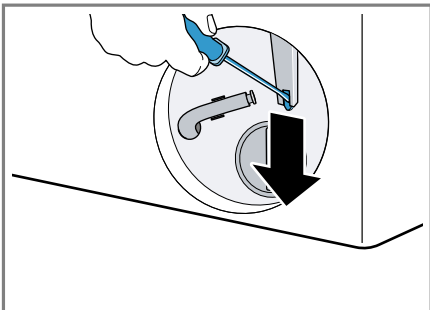
## 19.1 Διάταξη απασφάλισης ανάγκης

### Απασφάλιση πόρτας

**Προϋπόθεση:** Η αντλία απόνερων είναι άδεια. → Σελίδα 42

1. **ΠΡΟΣΟΧΗ!** Η διαρροή νερού μπορεί να οδηγήσει σε ζημιές.  
▶ Μην ανοίγετε την πόρτα, όταν φαίνεται νερό στο τζάμι.

Τραβήξτε τη διάταξη απασφάλισης ανάγκης προς τα κάτω με ένα εργαλείο και αφήστε την ελεύθερη.



- ✓ Το κλείστρο της πόρτας είναι απασφαλισμένο.
2. Τοποθετήστε τη θυρίδα συντήρησης και ασφαλίστε την.
  3. Κλείστε τη θυρίδα συντήρησης.

## 20 Μεταφορά, αποθήκευση και απόσυρση

### 20.1 Αποσυναρμολόγηση της συσκευής

1. Κλείστε τη βάνα παροχής νερού.
2. Αδειάστε τον εύκαμπτο σωλήνα παροχής νερού.
3. Απενεργοποιήστε τη συσκευή.  
→ "Απενεργοποίηση της συσκευής", Σελίδα 35

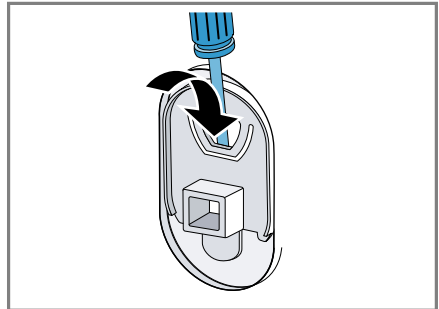
Μεταφορά, αποθήκευση και απόσυρση **el**

4. Τραβήξτε το φινι της συσκευής από την πρίζα.
5. Εκκενώστε το νερό πλήσης.  
→ "Καθαρισμός της αντλίας απόνερων", Σελίδα 42
6. Αποσυναρμολογήστε τους εύκαμπτους σωλήνες.
7. Αδειάστε τα δοχεία δοσομέτρησης.

### 20.2 Τοποθέτηση των ασφαλειών μεταφοράς

Για να αποφύγετε τις ζημιές., ασφαλίστε τη συσκευή πριν τη μεταφορά με τις ασφάλειες μεταφοράς.

1. Αφαιρέστε τα 4 καλύμματα με ένα καταβίδι.



Φυλάξτε τα καλύμματα.

2. Τοποθετήστε τις 4 ασφάλειες μεταφοράς.  
→ "Αφαίρεση των ασφαλειών μεταφοράς", Σελίδα 15

### 20.3 Θέση της συσκευής ξανά σε λειτουργία

- ▶ Για περισσότερες πληροφορίες βλέπε  
→ "Τοποθέτηση και σύνδεση", Σελίδα 13 και  
→ "Εκκίνηση κενής διαδικασίας πλήσης", Σελίδα 21.

## 20.4 Απόσυρση παλιών συσκευής

Με την απόσυρση σύμφωνα με τους κανόνες προστασίας του περιβάλλοντος, μπορούν να επαναποκτηθούν πολύτιμες πρώτες ύλες.

### ΠΡΟΕΙΔΟΠΟΙΗΣΗ

#### Κίνδυνος βλάβης για την υγεία!

Τα παιδιά μπορούν να κλειδωθούν στη συσκευή και να τεθεί σε κίνδυνο η ζωή τους.

- ▶ Μην τοποθετείτε τη συσκευή πίσω από μια πόρτα, η οποία μπλοκάρει ή εμποδίζει το άνοιγμα της πόρτας της συσκευής.
- ▶ Στις παλιές και άχρηστες συσκευές τραβήξτε το φινι του καλωδίου σύνδεσης, μετά κόψτε το καλώδιο σύνδεσης και καταστρέψτε την κλειδαριά της πόρτας της συσκευής, έτσι ώστε η πόρτα της συσκευής να μην κλείνει πλέον.

1. Τραβήξτε το φινι του καλωδίου σύνδεσης στο δίκτυο του ρεύματος.
2. Κόψτε το καλώδιο σύνδεσης στο δίκτυο του ρεύματος.
3. Αποσύρετε τη συσκευή σύμφωνα με τους κανόνες προστασίας του περιβάλλοντος.

Πληροφορίες σχετικά με τους επίκαιρους τρόπους απόσυρσης θα βρείτε στο ειδικό κατάστημα ή στην αρμόδια τοπική Δημοτική Αρχή σας.



Αυτή η συσκευή χαρακτηρίζεται σύμφωνα με την ευρωπαϊκή οδηγία 2012/19/ΕΕ περί ηλεκτρικών και ηλεκτρονι-

κών συσκευών (waste electrical and electronic equipment - WEEE). Η οδηγία προκαθορίζει τα πλαίσια για μια απόσυρση και αξιοποίηση των παλιών συσκευών με ισχύ σ' όλη την ΕΕ.

## 21 Υπηρεσία εξυπηρέτησης πελατών

Σχετικά με τη λειτουργία γνήσια ανταλλακτικά, σύμφωνα με την αντίστοιχη διάταξη οικολογικού σχεδιασμού, μπορείτε να προμηθευτείτε από την υπηρεσία εξυπηρέτησης πελατών της εταιρείας μας για τη διάρκεια το λιγότερο 10 ετών από τη θέση σε κυκλοφορία της συσκευής σας εντός του Ευρωπαϊκού Οικονομικού Χώρου.

**Σημείωση:** Η χρήση της υπηρεσίας εξυπηρέτησης πελατών είναι στο πλαίσιο των όρων εγγύησης του κατασκευαστή δωρεάν.

Λεπτομερείς πληροφορίες για τον χρόνο εγγύησης και τους όρους εγγύησης στη χώρα σας θα λάβετε από την υπηρεσία εξυπηρέτησης πελατών της εταιρείας μας, τον έμπορά σας ή την ιστοσελίδα μας.

Όταν έρθετε σε επαφή με την υπηρεσία εξυπηρέτησης πελατών, χρειάζεστε τον αριθμό προϊόντος (E-Nr.) και τον αριθμό κατασκευής (FD) της συσκευής σας.

Τα στοιχεία επικοινωνίας της υπηρεσίας εξυπηρέτησης πελατών θα τα βρείτε στον συνημμένο κατάλογο της υπηρεσίας εξυπηρέτησης πελατών ή στην ιστοσελίδα μας.

## **21.1 Αριθμός προϊόντος (E-Nr.) και αριθμός κατασκευής (FD)**

Τον αριθμό προϊόντος (E-Nr.) και τον αριθμό κατασκευής (FD) θα τους βρείτε στην πινακίδα τύπου της συσκευής.

Η πινακίδα τύπου βρίσκεται ανάλογα το μοντέλο:

- Στην εσωτερική πλευρά της πόρτας.
- Στην εσωτερική πλευρά της θυρίδας συντήρησης.
- Στην πίσω πλευρά της συσκευής.

Για να βρείτε ξανά γρήγορα τα στοιχεία της συσκευής σας και τον αριθμό τηλεφώνου της υπηρεσίας εξυπηρέτησης πελατών, μπορείτε να τα σημειώσετε.

## 22 Τιμές κατανάλωσης

Οι ακόλουθες πληροφορίες δίνονται σύμφωνα με τη διάταξη περί οικολογικού σχεδιασμού της ΕΕ. Οι αναφερόμενες τιμές για άλλα προγράμματα από **Eco 40-60**, είναι μόνο ενδεικτικές τιμές και εξακριβώθηκαν με βάση το ισχύον πρότυπο EN60456. Η αυτόματη λειτουργία δοσομέτρησης απενεργοποιήθηκε για αυτόν το σκοπό.

Υπόδειξη για τη συγκριτική δοκιμή: Απενεργοποιήστε την αυτόματη λειτουργία δοσομέτρησης, εκτός, εάν αυτή η λειτουργία αποτελεί αντικείμενο της δοκιμής.

Πρόγραμμα	Φορτίο (kg)	Διάρκεια προγράμματος (h:min) <sup>1</sup>	Κατανάλωση ενέργειας (kWh/Κύκλο) <sup>1</sup>	Κατανάλωση νερού (l/Κύκλο) <sup>1</sup>	Μέγιστη θερμοκρασία (°C) 5 λεπτά <sup>1</sup>	Αριθμός στρώσεων στυψίματος (στρόφες/λεπτό) <sup>1</sup>	Υπόλοιπη υγρασία (%) <sup>1</sup>
Eco 40-60 <sup>2</sup>	10,0	3:50	0,990	77,0	35	1351	52,00
Eco 40-60 <sup>2</sup>	5,0	2:55	0,460	46,0	28	1400	50,00
Eco 40-60 <sup>2</sup>	2,5	2:30	0,220	34,0	23	1400	55,00
Βαμβακερά 20 °C	10,0	3:30	0,410	98,0	24	1400	49,00
Βαμβακερά 40 °C	10,0	3:30	1,300	98,0	44	1400	49,00
Βαμβακερά 60 °C	10,0	3:30	1,900	98,0	60	1400	49,00
Συνθετικά 40 °C	4,0	2:30	0,900	63,0	45	1200	28,00
Γρήγορο/Ανάμεικτα 40 °C	4,0	1:05	0,700	44,0	42	1400	51,00
☞ Μάλλινα 30 °C	2,0	0:40	0,350	48,0	28	800	25,00

<sup>1</sup> Οι πραγματικές τιμές μπορεί να αποκλίνουν ανάλογα με την πίεση του νερού, τη σκληρότητα του νερού, τη θερμοκρασία εισόδου του νερού, τη θερμοκρασία περιβάλλοντος, το είδος των ρούχων, την ποσότητα των ρούχων και τη ρύπανση των ρούχων, το χρησιμοποιούμενο απορρυπαντικό, τις διακυμάνσεις στην τάση του δικτύου και τις επιλεγμένες πρόσθετες λειτουργίες από τις αναφερόμενες τιμές.

<sup>2</sup> Πρόγραμμα ελέγχου σύμφωνα με τη διάταξη οικολογικού σχεδιασμού της ΕΕ και τη διάταξη ενεργειακής ετικέτας της ΕΕ με κρύο νερό (15 °C).

## 23 Τεχνικά στοιχεία

Ύψος συσκευής	84,5 cm
Πλάτος συσκευής	59,8 cm
Βάθος συσκευής	58,8 cm
Βάθος συσκευής με κλειστή πόρτα	63,2 cm
Βάθος συσκευής με ανοιχτή πόρτα	104,9 cm
Βάρος	74,2 kg
Μέγιστη ποσότητα ρούχων	10,0 kg
Τάση δικτύου	220-240 V, 50-60 Hz
⇒ Ελάχιστη ασφάλεια εγκατάστασης	10 A
Ονομαστική ισχύς	2300 W
Κατανάλωση ισχύος	<ul style="list-style-type: none"> <li>■ Κατάσταση Off: 0,10 W</li> <li>■ Μη απενεργοποιημένη κατάσταση: 0,40 W</li> </ul>
Πίεση νερού	<ul style="list-style-type: none"> <li>■ Ελάχιστη: 100 kPa (1 bar)</li> <li>■ Μέγιστη: 1.000 kPa (10 bar)</li> </ul>

Μήκος του εύκαμπτου σωλήνα του νερού	150 cm
Μήκος του εύκαμπτου σωλήνα αποχέτευσης του νερού	150 cm
Μήκος του καλωδίου σύνδεσης	160 cm

Αυτό το προϊόν περιλαμβάνει πηγές φωτός της κατηγορίας ενεργειακής απόδοσης F. Οι πηγές φωτός είναι διαθέσιμες ως ανταλλακτικό και επιτρέπεται να αντικατασταθούν μόνο από εκπαιδευμένο για αυτό ειδικευμένο προσωπικό.

Περισσότερες πληροφορίες για το μοντέλο σας θα βρείτε στο διαδίκτυο κάτω από <https://eprel.ec.europa.eu/><sup>1</sup>. Αυτή η ιστοσελίδα συνδέεται με την επίσημη βάση δεδομένων προϊόντων EPREL της ΕΕ. Ακολουθήστε μετά τις υποδείξεις για την αναζήτηση μοντέλου. Το αναγνωριστικό μοντέλου προκύπτει από τους χαρακτήρες πριν την κάθετο του αριθμού προϊόντος (E-Nr.) στην πινακίδα τύπου. Εναλλακτικά θα βρείτε το αναγνωριστικό μοντέλου επίσης στην πρώτη γραμμή της ενεργειακής ετικέτας ΕΕ.

<sup>1</sup> Ισχύει μόνο για χώρες στον Ευρωπαϊκό Οικονομικό Χώρο



## Thank you for buying a Bosch Home Appliance!

Register your new device on MyBosch now and profit directly from:

- **Expert tips & tricks for your appliance**
- **Warranty extension options**
- **Discounts for accessories & spare-parts**
- **Digital manual and all appliance data at hand**
- **Easy access to Bosch Home Appliances Service**

Free and easy registration – also on mobile phones:

**[www.bosch-home.com/welcome](http://www.bosch-home.com/welcome)**



## Looking for help? You'll find it here.

Expert advice for your Bosch home appliances, help with problems or a repair from Bosch experts.

Find out everything about the many ways Bosch can support you:

**[www.bosch-home.com/service](http://www.bosch-home.com/service)**

Contact data of all countries are listed in the attached service directory.

**BSH Hausgeräte GmbH**

Carl-Wery-Straße 34

81739 München, GERMANY

[www.bosch-home.com](http://www.bosch-home.com)

A Bosch Company



**9001842433** (030219)

el