

Lees vóór het eerste gebruik de gebruiksaanwijzing en de daarin opgenomen veiligheidsinstructies.

Home Connect instellen

Tip: Verbind uw apparaat met een mobiel eindapparaat. Via de Home Connect app kunt u alle instellingen comfortabel uitvoeren.

1. Home Connect app op het mobiele eindapparaat installeren en de instructies opvolgen.
2. Met de Home Connect app de QR-code scannen.



Overzicht van de waterhardheidsinstellingen

Hier vindt u een overzicht van de instelbare waterhardheidswaarden. Een tabel met landspecifieke eenheden vindt u in de gebruiksaanwijzing.

gemiddeld	1,5 - 1,8	H02
gemiddeld	1,9 - 2,1	H03
gemiddeld	2,2 - 2,9	H04
hard	3,0 - 3,7	H05
hard	3,8 - 5,4	H06
hard	5,5 - 8,9	H07

Hardheidsbereik	mmol/l	Instelwaarde
zacht	0 - 1,1	H00
zacht	1,2 - 1,4	H01

Waterontharding instellen

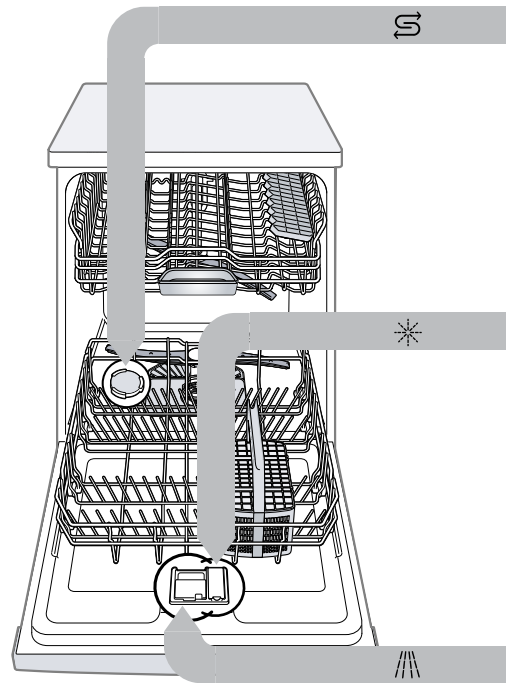
1. Op drukken.
2. Ca. 3 seconden op Setup 3 sec. drukken om de basisinstellingen te openen.
 - ✓ Het display geeft Hxx aan.
 - ✓ Op het display wordt **set** weergegeven.
3. Net zo vaak op Start drukken tot de gewenste waterhardheid is ingesteld.
4. Om de instellingen op te slaan, ca. 3 seconden op Setup 3 sec. drukken.

Programma's

De programmagegevens zijn laboratorium-meetwaarden volgens de Europese norm EN 60436. De verbruikswaarden zijn afhankelijk van het gekozen programma en de gekozen extra functie. Ook een uitgeschakeld glansspoelstelsel of gebrek aan glansspoelmiddel is van invloed op de looptijd.

Programma	1) Duur [h:min]	2) Stroom [kWh]	3) Water [l]
Intensief 70°	1) 2:05 - 2:15 2) 1,300 - 1,400 3) 11,5 - 13,5		
Auto Auto 45-65°	1) 1:40 - 2:45 2) 0,900 - 1,500 3) 7,0 - 15,5		
Eco Eco 50°	1) 3:20 2) 0,736 3) 9,0		
1h	1) 1:00 2) 1,300 3) 10,5		
Speed 65°	1) 0:29 ¹ 2) 0,800 3) 10,5		
Speed 45°	1) 2:10 2) 1,350 3) 15,2		
Machinereiniging	1) 0:15 - 0:15 2) 0,050 - 0,050 3) 4,0 - 4,0		

¹ halve normbelading

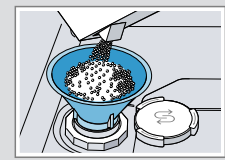


Onthardingszout vullen

Om schade aan het apparaat te vermijden, vult u het onthardingszout alleen direct vóór het starten van het programma in het reservoir voor onthardingszout.

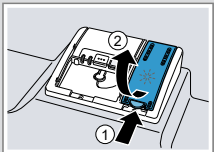
1. Het deksel van het reservoir voor onthardingszout opendraaien en verwijderen.
2. Bij de eerste ingebruikneming: het reservoir volledig met water vullen.

3. Het onthardingszout in het reservoir voor onthardingszout doen. Het water in het reservoir wordt verdrongen en stroomt weg. Nooit vaatwasmiddel vullen.
4. Het deksel van het reservoir aanbrengen en dichtdraaien.

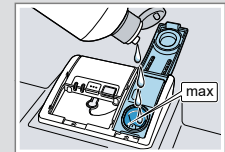


Glansspoelmiddel vullen *

1. De lip aan het deksel van het glansspoelmiddelreservoir indrukken ① en optillen ②.



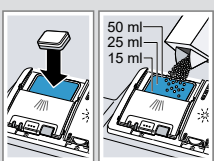
2. Het glansspoelmiddel tot de markering max bijvullen.



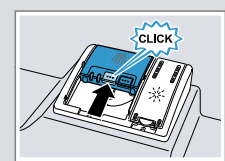
3. Het deksel van het glansspoelmiddelreservoir sluiten.
 - ✓ Het deksel klikt hoorbaar vast.

Vaatwasmiddel vullen

1. Vaatwasmiddel in het droge vaatwasmiddelbakje leggen.



2. Het deksel van het vaatwasmiddelbakje sluiten.
 - ✓ Het deksel klikt hoorbaar vast.



Zo gaat het

1. Het serviesgoed inruimen. Was alleen vaatwasserbestendig serviesgoed in het apparaat af. Verwijder grove etensresten van het serviesgoed. Controleer of de sproeiarmen vrij kunnen draaien.
2. Vaatwasmiddel vullen.
3. Apparaat inschakelen .
4. Programma instellen.
5. Programma starten Start.
6. Na afloop van het programma het serviesgoed uitruimen.
7. Om het programma af te breken, **Reset 4 sec.** ca. 4 seconden indrukken. Het programma wordt afgebroken en is na ca. 1 minuut afgesloten.

Zeven reinigen

1. Na elke afwasbeurt de zeven op etensresten controleren.
2. De grove zeef tegen de klok in draaien ① en het zeefstelsel eruit nemen ②.



3. De microzeef naar beneden lostrekken.



4. De vergrendelingsstukken ① samen drukken en de grove zeef er naar boven uitnemen ②.



5. De zeefelementen onder stromend water reinigen.
6. Het zeefstelsel in elkaar zetten.
7. Het zeefstelsel in het apparaat aanbrengen en de grove zeef met de klok mee draaien. Controleer of de pijlmarkeringen tegenover elkaar staan.

Sproeiarmen reinigen

1. De bovenste sproeiarm losschroeven ① en naar beneden lostrekken ②.



2. De onderste sproeiarm naar boven lostrekken.



3. De uitstroomopeningen van de sproeiarmen onder stromend water op verstoppingen controleren en eventuele vreemde voorwerpen verwijderen.
4. De onderste sproeiarm aanbrengen.
 - ✓ De sproeiarm klikt hoorbaar vast.
5. De bovenste sproeiarm aanbrengen en vastschroeven.

Afvoerpomp reinigen

1. Haal de stekker van het apparaat uit het stopcontact.
2. Verwijder het zeefstelsel.
3. Schep het aanwezige water eruit.
4. De pompafdekking met behulp van een lepel opwippen en aan de beugel vastpakken.



5. De pompafdekking schuin naar binnen optillen en verwijderen.
6. Etensresten en vreemde voorwerpen bij de pompwaaier verwijderen.
7. De pompafdekking aanbrengen ① en omlaag drukken ②.
 - ✓ De pompafdekking klikt hoorbaar vast.



8. Het zeefstelsel monteren.

Storingen verhelpen

Storing	Oorzaak en probleemoplossing
E:32-00 brandt afwisselend of indicatie voor watertoevoer brandt.	<p>Watertoevoerslang is geknikt.</p> <ul style="list-style-type: none"> ▶ Verleg de watertoevoerslang zonder knikken. <p>Kraan is gesloten.</p> <ul style="list-style-type: none"> ▶ Draai de kraan open. <p>Kraan is verstopt of verkalkt.</p> <ul style="list-style-type: none"> ▶ Draai de kraan open. De hoeveelheid binnenstromend water bij geopende kraan minimaal 10 l/min bedragen. <p>De zeven in de wateraansluiting van de toevoer- of AquaStop-slang zijn verstopt.</p> <ol style="list-style-type: none"> 1. Schakel het apparaat uit. 2. Haal de stekker uit het stopcontact. 3. Draai de kraan dicht. 4. Schroef de wateraansluiting los. 5. Neem de zeef uit de toevoerslang
	<ol style="list-style-type: none"> 6. Reinig de zeef. 7. Plaats de zeef in de toevoerslang. 8. Schroef de wateraansluiting vast. 9. Controleer de wateraansluiting op lekkage. 10. Plaats de stekker weer in het stopcontact. 11. Schakel het apparaat in.

Storing	Oorzaak en probleemoplossing
E:61-02 brandt afwisselend.	<p>Afvoerpomp is geblokkeerd.</p> <ul style="list-style-type: none"> ▶ Reinig de afvoerpomp. <p>Afdekking van afvoerpomp zit los</p> <ul style="list-style-type: none"> ▶ Maak de afdekking van de afvoerpomp goed vast.
E:92-40 brandt afwisselend.	<p>Zeven zijn vuil of verstopt.</p> <ul style="list-style-type: none"> ▶ Reinig de zeven.
Etensresten op het serviesgoed.	<p>Serviesgoed is te dicht op elkaar ingeruimd of servieskorf is te vol.</p> <ol style="list-style-type: none"> 1. Ruim het serviesgoed met voldoende tussenruimte in. De sproeistralen moeten het oppervlak van het serviesgoed kunnen bereiken. 2. Vermijd aanraakpunten. <p>Sproeiarmen kunnen niet ongehinderd ronddraaien.</p> <ul style="list-style-type: none"> ▶ Ruim het serviesgoed zo in dat het serviesgoed de draaibeweging van de sproeiarm niet hindert. <p>Sproeiers van sproeiarmen zijn verstopt.</p> <ul style="list-style-type: none"> ▶ Reinig de sproeiarmen. <p>De zeven zijn vervuild.</p> <ul style="list-style-type: none"> ▶ Reinig de zeven. <p>De zeven zijn onjuist aangebracht en/of niet vastgezet.</p> <ol style="list-style-type: none"> 1. Breng de zeven goed aan. 2. Zet de zeven vast. <p>Te zwak afwasprogramma gekozen.</p> <ul style="list-style-type: none"> ▶ Kies een krachtiger spoelprogramma.

Storing	Oorzaak en probleemoplossing
Er bevinden zich verwijderbare vegen op glazen, glaswerk met een metalen uiterlijk en bestek.	<p>De hoeveelheid glansspoelmiddel is te hoog ingesteld.</p> <ul style="list-style-type: none"> ▶ Stel het glansspoelsysteem in op een lagere stand. <p>Er is geen glansspoelmiddel toegevoegd.</p> <ul style="list-style-type: none"> ▶ Doe er glansspoelmiddel in.
Roestsporen op het bestek.	<p>Bestek is niet voldoende roestbestendig. Messenlemmeten zijn hier vaak sterker door betroffen.</p> <ul style="list-style-type: none"> ▶ Gebruik roestbestendig bestek. <p>Bestek roest ook wanneer het samen met roestige voorwerpen wordt afgewassen.</p> <ul style="list-style-type: none"> ▶ Was geen roestende voorwerpen af.
Er bevinden zich vaatwasmiddelresten in het vaatwasmiddelbakje of in het tablettenbakje.	<p>De sproeiarmen werden door serviesgoed geblokkeerd waardoor het vaatwasmiddel niet kon worden weggespoeld.</p> <ul style="list-style-type: none"> ▶ Zorg dat de sproeiarmen niet zijn geblokkeerd en vrij kunnen draaien.
Alle leds branden of knipperen of het spoelprogramma gaat niet verder.	<p>Elektronica heeft een fout geconstateerd.</p> <ul style="list-style-type: none"> ▶ Druk gedurende ca. 4 seconden op de hoofdschakelaar-toets. <p>Het apparaat wordt gereset en opnieuw gestart.</p>