

Stoombakoven

[nl] Gebruikershandleiding en installatie-instructies



B69FY5CX0



Inhoudsopgave

GEBRUIKERSHANDLEIDING

1	Veiligheid	2	17	Home Connect	28
2	Materiële schade vermijden	5	18	Reiniging en onderhoud	30
3	Milieubescherming en besparing	6	19	Reinigingsfunctie "Eco Clean"	32
4	Uw apparaat leren kennen	7	20	Reinigingshulp "Easy Clean"	33
5	Functies	9	21	Ontkalken	34
6	Accessoires	12	22	Reinig het stoomsysteem	35
7	Voor het eerste gebruik	14	23	Drogen	36
8	De Bediening in essentie	16	24	Rekjes	37
9	Stoom	17	25	Apparaatdeur	39
10	Tijdfuncties	20	26	Storingen verhelpen	43
11	Kerntemperatuurmeter	21	27	Transporteren, opslaan en afvoeren	45
12	Gerechten	23	28	Servicedienst	45
13	Favorieten	25	29	Informatie over vrije software en opensource- software	46
14	Kinderslot	25	30	Conformiteitsverklaring	46
15	Snel voorverwarmen	26	31	Zo lukt het	47
16	Basisinstellingen	26	32	MONTAGEHANDLEIDING	58
			32.2	Algemene montage-instructies	58

1 Veiligheid

Neem de volgende veiligheidsvoorschriften in acht.

1.1 Algemene aanwijzingen

- Lees deze gebruiksaanwijzing zorgvuldig door.
- Bewaar de gebruiksaanwijzing en de productinformatie voor later gebruik of voor volgende eigenaren.
- Sluit het apparaat in geval van transportschade niet aan.

1.2 Bestemming van het apparaat

Dit apparaat is alleen bestemd voor inbouw. Houd het speciale installatievoorschrift aan. Apparaten zonder stekker mogen alleen door geschoold personeel worden aangesloten. Bij schade door een verkeerde aansluiting kunt u geen aanspraak maken op garantie.

Gebruik het apparaat uitsluitend:

- om voedsel en dranken te bereiden.
- voor huishoudelijk gebruik en in gesloten ruimtes binnen de huiselijke omgeving.
- tot een hoogte van 2000 m boven zeeniveau.

1.3 Inperking van de gebruikers

Dit apparaat kan worden bediend door kinderen vanaf 8 jaar en door personen met fysieke, sensorische of geestelijke beperkingen of met gebrekkige ervaring en/of kennis, indien zij onder toezicht staan of zijn geïnstrueerd in het veilige gebruik van het apparaat en de daaruit resulterende gevaren hebben begrepen. Kinderen mogen niet met het apparaat spelen. Reiniging en gebruikersonderhoud mogen niet worden uitgevoerd door kinderen, tenzij ze 15 jaar of ouder zijn en onder toezicht staan.

Zorg ervoor dat kinderen die jonger zijn dan 8 jaar niet bij het apparaat of de aansluitkabel kunnen komen.

1.4 Veiliger gebruik

Accessoires altijd op de juiste manier in de binnenruimte schuiven.

→ "Accessoires", Pagina 12

⚠ **WAARSCHUWING – Brandgevaar!**

In de binnenruimte bewaarde brandbare voorwerpen kunnen vlam vatten.

- ▶ Bewaar nooit brandbare materialen in de binnenruimte.

Losse voedselresten, vet en vleessap kunnen in brand vliegen.

- ▶ Voor gebruik dient u de binnenruimte, de verwarmingselementen en de accessoires vrij te maken van grove verontreiniging.

Bij het openen van de apparaatdeur ontstaat er een luchtstroom. Het bakpapier kan dan de verwarmingselementen raken en vlam vatten.

- ▶ Plaats nooit bakpapier bij het voorverwarmen en tijdens het bereiden los op het accessoire.
- ▶ Bakpapier altijd op maat maken en verzwaren met een vorm.

⚠ **WAARSCHUWING – Kans op brandwonden!**

Tijdens het gebruik worden het apparaat en haar onderdelen die men kan aanraken heet.

- ▶ Wees voorzichtig om het aanraken van verwarmingselementen te voorkomen.
- ▶ Kinderen jonger dan 8 jaar moeten uit de buurt worden gehouden.

Accessoires of vormen worden zeer heet.

- ▶ Neem hete accessoires en vormen altijd met behulp van een pannelap uit de binnenruimte.

In de hete binnenruimte kunnen alcohol dampen vlam vatten. De apparaatdeur kan open springen. Er kunnen hete dampen en steekvlammen naar buiten treden.

- ▶ Gebruik slechts geringe hoeveelheden drank met een hoog alcoholpercentage.
- ▶ Geen alcoholhoudende dranken ($\geq 15\%$ vol.) in onverdunde toestand (bijv. voor het opgieten of overgieten van gerechten) verhitte.

- ▶ Apparaatdeur voorzichtig openen.

De telescooprails worden heet bij het gebruik van het apparaat.

- ▶ Laat hete telescopische rails afkoelen voordat u deze aanraakt.

- ▶ Raak de telescopische rails uitsluitend aan met pannelappen.

⚠ **WAARSCHUWING – Kans op verbranding!**

Tijdens het gebruik worden de toegankelijke onderdelen heet.

- ▶ De hete onderdelen nooit aanraken.
- ▶ Zorg ervoor dat er geen kinderen in de buurt zijn.

Bij het openen van de apparaatdeur kan hete stoom vrijkomen. Stoom is afhankelijk van de temperatuur niet altijd zichtbaar.

- ▶ Apparaatdeur voorzichtig openen.
- ▶ Zorg ervoor dat er geen kinderen in de buurt zijn.

Door water in de hete binnenruimte kan hete waterdamp ontstaan.

- ▶ Nooit water in de hete binnenruimte gieten.

⚠ **WAARSCHUWING – Kans op letsel!**

Wanneer er krassen op het glas van de apparaatdeur zitten, kan dit barsten.

- ▶ Gebruik geen scherp of schurend reinigingsmiddel of scherpe metalen schraper voor het reinigen van het glas van de ovendeur omdat dit het oppervlak kan beschadigen.

Het apparaat en de delen ervan die aangeraakt kunnen worden kunnen scherpe randen hebben.

- ▶ Wees voorzichtig bij gebruik en reinigen.
- ▶ Draag indien mogelijk veiligheidshandschoenen.

Bij het openen en sluiten van de apparaatdeur bewegen de scharnieren zich en kunnen ze klem komen te zitten.

- ▶ Kom niet met uw handen bij de scharnieren. Bepaalde onderdelen in de apparaatdeur kunnen scherpe randen hebben.
- ▶ Draag veiligheidshandschoenen.



Kinderen en volwassenen kunnen door het naar beneden vallende bedieningselement Twist Pad Flex gewond raken.

- ▶ Verwijder voor het reinigen het bedieningselement Twist Pad Flex.
- ▶ Plaats het bedieningselement Twist Pad Flex uitsluitend op één van de vooraf bepaalde posities op het bedieningspaneel.

In de hete binnenruimte kunnen alcohol dampen vlam vatten en kan de apparaatdeur open-

springen en er eventueel afvallen. De deurramen kunnen kapot gaan en versplinteren.

→ "Materiële schade vermijden", Pagina 5

- ▶ Gebruik slechts geringe hoeveelheden drank met een hoog alcoholpercentage.
- ▶ Geen alcoholhoudende dranken ($\geq 15\%$ vol.) in onverdunde toestand (bijv. voor het opgieten of overgieten van gerechten) verhit-ten.
- ▶ Apparaatdeur voorzichtig openen.

⚠ **WAARSCHUWING – Kans op elektrische schok!**

Ondeskundige reparaties zijn gevaarlijk.

- ▶ Alleen daarvoor geschoold vakpersoneel mag reparaties aan het apparaat uitvoeren.
- ▶ Er mogen uitsluitend originele reserveonderdelen worden gebruikt voor reparatie van het apparaat.
- ▶ Wanneer de netaansluitkabel of de apparaat-aansluitkabel van dit apparaat beschadigd raakt, moet deze worden vervangen door een speciale netaansluitkabel of speciale apparaataansluitkabel die verkrijgbaar is bij de fabrikant of de klantenservice.
- ▶ Als het netsnoer van dit apparaat wordt beschadigd, moet het door geschoold vakpersoneel worden vervangen.

Een beschadigde isolatie van het netsnoer is gevaarlijk.

- ▶ Nooit het aansluitsnoer met hete apparaat-onderdelen of warmtebronnen in contact brengen.
- ▶ Nooit het aansluitsnoer met scherpe punten of randen in contact brengen.
- ▶ Het aansluitsnoer nooit knikken, knellen of veranderen.

Binnendringend vocht kan een elektrische schok veroorzaken.

- ▶ Geen stoomreiniger of hogedrukreiniger gebruiken om het apparaat te reinigen.

Een beschadigd apparaat of een beschadigd netsnoer is gevaarlijk.

- ▶ Nooit een beschadigd apparaat gebruiken.
- ▶ Nooit aan het netsnoer trekken, om het apparaat van het elektriciteitsnet te scheiden. Altijd aan de stekker van het netsnoer trekken.
- ▶ Wanneer het apparaat of het netsnoer is beschadigd, dan direct de stekker van het netsnoer uit het stopcontact halen of de zekering in de meterkast uitschakelen en de kraan sluiten.
- ▶ Neem contact op met de klantenservice.
→ Pagina 45

Na de installatie van het apparaat mogen de openingen in de achterwand van het apparaat niet toegankelijk zijn.

- ▶ Houd het speciale installatievoorschrift aan.

⚠ **WAARSCHUWING – Gevaar: magnetisme!**



Let op! magnetisme



Opgelet voor personen met pacemaker

Op het bedieningspaneel en in de bedieningselementen worden permanente magneten toegepast. Deze kunnen de werking van elektronische implantaten, bijv. pacemakers of insulinepompen beïnvloeden.

- ▶ Personen met elektronische implantaten dienen minimaal een afstand van 10 cm tot het bedieningspaneel en tot magnetische bedieningselementen aan te houden.
- ▶ Nooit het bedieningselement in de zakken van kleding dragen.

⚠ **WAARSCHUWING – Kans op verstikking!**

Kinderen kunnen verpakkingsmateriaal over het hoofd trekken en hierin verstrikt raken en stikken.

- ▶ Verpakkingsmateriaal uit de buurt van kinderen houden.
- ▶ Laat kinderen niet met verpakkingsmateriaal spelen.

Kinderen kunnen kleine onderdelen inademen of inslikken en hierdoor stikken.

- ▶ Kleine onderdelen uit de buurt van kinderen houden.
- ▶ Kinderen niet met kleine onderdelen laten spelen.

1.5 Stoom

Houd deze instructie aan wanneer een een stoomfunctie gebruikt.

⚠ **WAARSCHUWING – Kans op verbranding!**

Er ontstaat hete damp in de binnenruimte.

- ▶ Tijdens het gebruik van de stoomfunctie mag u niet met uw handen in de binnenruimte komen.

Tijdens het uitnemen van de accessoires kan hete vloeistof over de rand stromen.

- ▶ Hete accessoires voorzichtig verwijderen, met de ovenwant.

1.6 Braadthermometer

⚠ WAARSCHUWING – Kans op elektrische schok!

Bij gebruik van een verkeerde braadthermometer kan de isolatie beschadigd raken.

- ▶ Gebruik alleen de braadthermometer die voor dit apparaat bestemd is.

⚠ WAARSCHUWING – Kans op letsel!

De kerntemperatuurmeter is puntig.

- ▶ Ga voorzichtig om met de kerntemperatuurmeter.

1.7 Reinigingsfunctie

⚠ WAARSCHUWING – Kans op brandwonden!

⚠ De buitenkant van het apparaat wordt zeer heet tijdens het reinigen.

- ▶ Nooit de apparaatdeur aanraken.
- ▶ Het apparaat laten afkoelen.
- ▶ Zorg ervoor dat er geen kinderen in de buurt zijn.

2 Materiële schade vermijden

2.1 Algemeen

LET OP

Alcohol dampen kunnen in de hete binnenruimte ontvlammen en tot een permanente beschadiging van het apparaat leiden. Door de explosieve verbranding kan de apparaatdeur openspringen en er eventueel afvallen. De deurramen kunnen kapot gaan en versplinteren. Door de onderdruk die ontstaat kan de binnenruimte naar binnen sterk vervormen.

- ▶ Geen alcoholhoudende dranken ($\geq 15\%$ vol.) in onverdunde toestand (bijv. voor het opgieten of overgieten van gerechten) verhitten.

Water op de bodem van de binnenruimte bij temperaturen boven de 120°C leidt tot schade aan het emaille.

- ▶ Geen programma starten wanneer zich water op de bodem van de binnenruimte bevindt.
- ▶ Voor gebruik het water van de bodem van de binnenruimte opnemen.

Als de temperatuur hoger is dan 50°C ontstaat er warmteophoping door voorwerpen op de bodem van de binnenruimte. De bak- en braadtijden kloppen niet meer en het email wordt beschadigd.

- ▶ Nooit toebehoren, bakpapier of folie, van welke soort dan ook op de bodem van de binnenruimte leggen.
- ▶ Uitsluitend een vorm op de bodem van de binnenruimte plaatsen wanneer een temperatuur van minder dan 50°C ingesteld is.

Wanneer de hete binnenruimte water bevat, ontstaat er waterdamp. Door de temperatuurverandering kan er schade optreden.

- ▶ Giet nooit water in de hete binnenruimte.
- ▶ Zet nooit servies met water op de bodem van de binnenruimte.

Wanneer er langere tijd vocht aanwezig is in de binnenruimte ontstaat er corrosie.

- ▶ Laat na het gebruik de binnenruimte drogen.
- ▶ Bewaar geen vochtige levensmiddelen gedurende langere tijd in de gesloten binnenruimte.
- ▶ Bewaar geen gerechten in de binnenruimte.
- ▶ Klem niets tussen de apparaatdeur.

Vruchtensap dat van de bakplaat druppelt, laat vlekken achter die niet meer kunnen worden verwijderd.

- ▶ De bakplaat bij zeer vochtig vruchtengebak niet te overvloedig bedekken.
- ▶ Gebruik zo mogelijk de diepere braadslede.

Gebruik van ovenreiniger in de warme binnenruimte leidt tot beschadiging van het emaille.

- ▶ Gebruik nooit ovenreiniger in de warme binnenruimte.
- ▶ Vóór het opnieuw opwarmen de resten uit de binnenruimte en van de apparaatdeur volledig verwijderen. Is de afdichting sterk vervuild, dan sluit de deur tijdens het gebruik niet meer goed. De aangrenzende meubelfronten kunnen dan beschadigd raken.
- ▶ Zorg ervoor dat de afdichting altijd schoon is.
- ▶ Nooit het apparaat met beschadigde afdichting of zonder afdichting gebruiken.

Wanneer de apparaatdeur wordt gebruikt als vlak om iets op te zetten of te leggen kan de apparaatdeur beschadigd raken.

- ▶ Niets op de apparaatdeur zetten, er aan hangen of laten steunen.
- ▶ Geen vormen of accessoires op de apparaatdeur plaatsen.

Afhankelijk van het apparaattype kunnen de accessoires krassen veroorzaken op de ruit dan de apparaatdeur wanneer deze gesloten wordt.

- ▶ Accessoires altijd op de juiste manier in de binnenruimte leggen.

Het bedieningselement Twist Pad Flex kan beschadigd raken.

- ▶ Gebruik geen schurende of bijtende producten zoals citroenzuur, azijn, agressief reinigingsmiddel of glaskeramiekreiniger.
- ▶ Gebruik geen schoonmaakmiddelen voor roestvaststaal.
- ▶ Nooit in de vaatwasser reinigen.
- ▶ Nooit in water onderdompelen.
- ▶ Reinig het bedieningselement Twist Pad Flex met een zachte in zeepsop vochtig gemaakte doek.

Het afneembare bedieningselement Twist Pad Flex is magnetisch. Metaaldeeltjes die zich aan de onderkant hechten, kunnen krassen veroorzaken op het bedieningspaneel.

- ▶ Houd het bedieningselement Twist Pad Flex schoon.
- ▶ Verwijder metaaldeeltjes aan de onderzijde volledig.

De magneet in het afneembare bedieningselement Twist Pad Flex kan andere apparaten beïnvloeden en de inhoud van magnetische gegevensdragers beschadigen.

- ▶ Houd het bedieningselement Twist Pad Flex uit de buurt van datadragers, bijv. videobanden, diskettes, creditcards en kaarten met magneetstrips
- ▶ Het bedieningselement Twist Pad Flex uit de buurt van tv's en monitoren houden.

Door aluminiumfolie aan de deurruit kunnen permanente verkleuringen ontstaan.

- ▶ Aluminiumfolie in de binnenruimte mag niet in contact komen met de deurruit.

2.2 Stoom

Volg deze aanwijzingen op wanneer u de stoomfunctie gebruikt.

LET OP

Wanneer resterend water in het apparaat terecht komt, dan raakt de elektronica beschadigd.

- ▶ Stoomsysteem legen vóór het transport.
- ▶ Apparaat niet op de zijkant leggen.
- ▶ Apparaat altijd staand transporteren.

Bakvormen van silicone zijn niet geschikt voor gecombineerd gebruik met stoom.

- ▶ De vormen dienen hitte- en stoombestendig te zijn.

Vormen met roestplekken kunnen corrosie veroorzaken in de binnenruimte. De kleinste plekken kunnen al corrosie in de binnenruimte veroorzaken.

- ▶ Gebruik geen vormen die roestplekken vertonen. Door afdruipe vloeistof raakt de bodem van de binnenruimte vervuild.
- ▶ Plaats bij het stomen met een bak met gaatjes altijd de bakplaat, de braadslede of de bak zonder gaatjes eronder. Lekkende vloeistof wordt opgevangen. Water op de bodem van de binnenruimte bij temperaturen boven de 120°C leidt tot schade aan het emaille.
- ▶ Geen programma starten wanneer zich water op de bodem van de binnenruimte bevindt.
- ▶ Voor gebruik het water van de bodem van de binnenruimte opnemen.

Wanneer er kalkoplosmiddel op het bedieningspaneel of andere gevoelige oppervlakken terecht komt raken deze beschadigd.

- ▶ Kalkoplossingsmiddel direct met water verwijderen. Wanneer meerdere keren stoom achter elkaar wordt gebruikt, zonder steeds de binnenruimte daarna droog te maken, dan kan het verzamelde water overlopen en meubelfronten resp. meubelbodems beschadigen.
- ▶ Veeg na elke stoomgebruik de binnenruimte en de condensbak droog.

3 Milieubescherming en besparing

3.1 Afvoeren van de verpakking

De verpakkingsmaterialen zijn milieuvriendelijk en kunnen worden hergebruikt.

- ▶ De afzonderlijke componenten op soort gescheiden afvoeren.

3.2 Energie besparen

Als u deze aanwijzingen opvolgt, verbruikt uw apparaat minder stroom.

Het apparaat alleen voorverwarmen, wanneer het recept of de instellingsadviezen dat aangeven. Zo lukt het

→ "Zo lukt het", Pagina 47

- ✓ Wanneer u het apparaat niet voorverwarmt, dan bespaart u tot wel 20% energie.

Gebruik donkere, zwart gelakte of geëmailleerde bakvormen.

- ✓ Deze bakvormen nemen de hitte bijzonder goed op.

Open de apparaatdeur tijdens de bereiding zo weinig mogelijk.

- ✓ De temperatuur in de binnenruimte blijft constant en het apparaat hoeft niet na te verwarmen.

Meerdere gerechten direct achter elkaar of parallel bakken.

- ✓ De binnenruimte is na de eerste keer bakken opgewarmd. Hierdoor is de baktijd voor het gebak dat vervolgens wordt gebakken korter.

Bij langere bereidingstijden het apparaat 10 minuten voor het einde van de bereidingstijd uitschakelen.

- ✓ De restwarmte is voldoende om het gerecht verder te bereiden.

Verwijder niet gebruikte accessoires uit de binnenruimte.

- ✓ Overtollige accessoires hoeven niet verwarmd te worden.

Laat diepgevroren producten vóór de bereiding ontdooien.

- ✓ Hierdoor wordt bespaard op de energie om het voedsel te ontdooien.

Het display in de basisinstellingen uitschakelen.

→ "Basisinstellingen", Pagina 26

- ✓ Er wordt energie bespaard wanneer het display wordt uitgeschakeld.

Opmerking: Volgens de richtlijn 2023/826 eisen inzake ecologisch ontwerp is er bij dit apparaat in uitgeschakelde toestand sprake van een andere toestand. Deze wordt hierna als spaarstand aangeduid.

Ook wanneer de hoofdfunctie niet actief is, heeft het apparaat energie nodig voor:

- Detectie van de bediening van de sensortoetsen
- Bewaking van de deuropening
- Bewerking van de tijd (zonder display)

Per definitie is er dus noch sprake van een "Uit", nog van een "standby-stand", en daarom wordt de aanduiding spaarstand gebruikt. Voor de meting van de spaarstand moet de norm EN IEC 60350-1:2023 worden gebruikt.

4 Uw apparaat leren kennen

4.1 Bedieningspaneel

Via het bedieningsveld kunt u alle functies van uw apparaat instellen en informatie krijgen over de gebruikstoestand. Afhankelijk van het apparaattype kunnen details op de afbeelding verschillen, bijv. de kleur en de vorm.

⚠ WAARSCHUWING – Gevaar: magnetisme!



Let op! magnetisme



Opgelet voor personen met pacemaker

Op het bedieningspaneel en in de bedieningselementen worden permanente magneten toegepast. Deze kunnen de werking van elektronische implantaten, bijv. pacemakers of insulinepompen beïnvloeden.

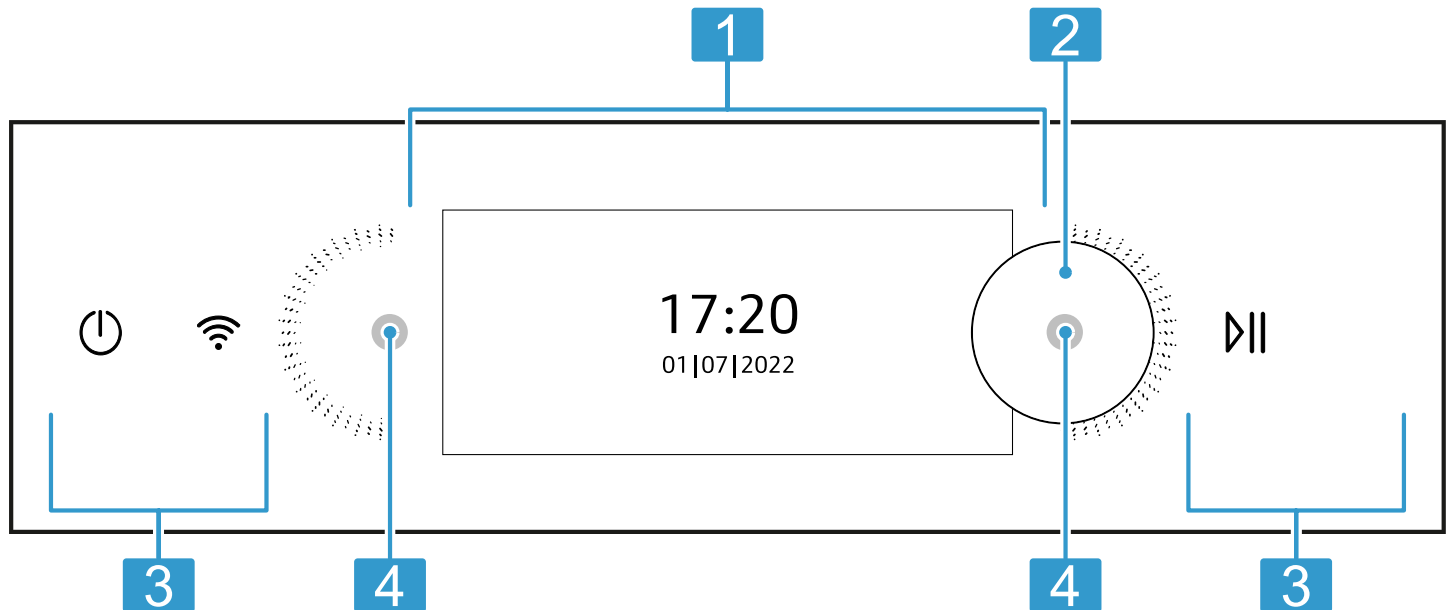
- ▶ Personen met elektronische implantaten dienen minimaal een afstand van 10 cm tot het bedieningspaneel en tot magnetische bedieningselementen aan te houden.
- ▶ Nooit het bedieningselement in de zakken van kleding dragen.

⚠ WAARSCHUWING – Kans op letsel!



Kinderen en volwassenen kunnen door het naar beneden vallende bedieningselement Twist Pad Flex gewond raken.

- ▶ Verwijder voor het reinigen het bedieningselement Twist Pad Flex.
- ▶ Plaats het bedieningselement Twist Pad Flex uitsluitend op één van de vooraf bepaalde posities op het bedieningspaneel.



1 Display
→ "Display", Pagina 8

2 Twist Pad Flex¹
→ "Bedieningselement Twist Pad Flex", Pagina 8

3 Knoppen
→ "Knoppen", Pagina 9

4 Magneten voor het plaatsen van het bedieningselement Twist Pad Flex bevinden zich achter het bedieningspaneel

¹ Niet bij de levering inbegrepen
→ "Meer accessoires", Pagina 14

4.2 Display

Via het display stelt u alle functies van uw apparaat in. In het hoofdmenu vindt u een overzicht van de functies van uw apparaat.

→ "Functies", Pagina 9

Navigeren

Richting	Gebruik
Naar links navigeren	Op het display met uw vinger naar rechts vegen
Naar rechts navigeren	Op het display met uw vinger naar links vegen

Waarden instellen

Om een instelling aan te passen, tikt u met uw vinger op de betreffende plaats van het display. Op het display verschijnt het instelbereik. Veeg in dit instelbereik met de vinger op het display naar links of rechts tot de gewenste instelling vergroot is.

Waarden	Gebruik
Verhogen	Op het display met uw vinger naar rechts vegen
Verlagen	Op het display met uw vinger naar links vegen

Om de waarde nauwkeurig in te stellen, met de vinger net zo lang op de schaal in de buurt van de gewenste waarde blijven, tot een gedetailleerdere schaalverdeling verschijnt.

4.3 Bedieningselement Twist Pad Flex¹

Door te draaien aan het bedieningselement Twist Pad Flex kunt u de instelwaarden wijzigen.

Het bedieningselement Twist Pad Flex is magnetisch en afneembaar. Het kan rechts of links naast het display worden geplaatst en centreert zich automatisch.

⚠ WAARSCHUWING – Gevaar: magnetisme!



Let op! magnetisme



Opgelet voor personen met pacemaker

Op het bedieningspaneel en in de bedieningselementen worden permanente magneten toegepast. Deze kunnen de werking van elektronische implantaten, bijv. pacemakers of insulinepompen beïnvloeden.

- ▶ Personen met elektronische implantaten dienen minimaal een afstand van 10 cm tot het bedieningspaneel en tot magnetische bedieningselementen aan te houden.
- ▶ Nooit het bedieningselement in de zakken van kleding dragen.

⚠ WAARSCHUWING – Kans op letsel!



Kinderen en volwassenen kunnen door het naar beneden vallende bedieningselement Twist Pad Flex gewond raken.

- ▶ Verwijder voor het reinigen het bedieningselement Twist Pad Flex.
- ▶ Plaats het bedieningselement Twist Pad Flex uitsluitend op één van de vooraf bepaalde posities op het bedieningspaneel.

LET OP

Het afneembare bedieningselement Twist Pad Flex is magnetisch. Metaaldeeltjes die zich aan de onderkant hechten, kunnen krassen veroorzaken op het bedieningspaneel.

- ▶ Houd het bedieningselement Twist Pad Flex schoon.
- ▶ Verwijder metaaldeeltjes aan de onderzijde volledig. De magneet in het afneembare bedieningselement Twist Pad Flex kan andere apparaten beïnvloeden en de inhoud van magnetische gegevensdragers beschadigen.
- ▶ Houd het bedieningselement Twist Pad Flex uit de buurt van datadragers, bijv. videobanden, diskettes, creditcards en kaarten met magneetstrips
- ▶ Het bedieningselement Twist Pad Flex uit de buurt van tv's en monitoren houden.

4.4 Klassieke modus




U kunt het apparaat ook in de klassieke modus met 2 bedieningselementen Twist Pad Flex bedienen.

Verdere informatie over de Classic modus vindt u in de interactieve gebruiksaanwijzing op onze website. → Bedienen - Bediening - Classic modus

¹ Niet bij de levering inbegrepen
→ "Meer accessoires", Pagina 14

4.5 Knoppen

De knoppen zijn aanrakingsgevoelige vlakken. Druk om een functie te kiezen op de betreffende knop.

Symbol	Naam	Gebruik
	Aan/Uit	Apparaat in- of uitschakelen
	Home Connect	Indicatie voor Home Connect. Het veld heeft geen andere functie. Als het symbool brandt, is het apparaat verbonden.
	Start/Stop	Werking starten of onderbreken

4.6 Binnenruimte

Verschillende functies in de binnenruimte ondersteunen bij het gebruik uw apparaat.

Rekjes

U kunt accessoires op verschillende hoogtes in de rekjes in de binnenruimte schuiven.

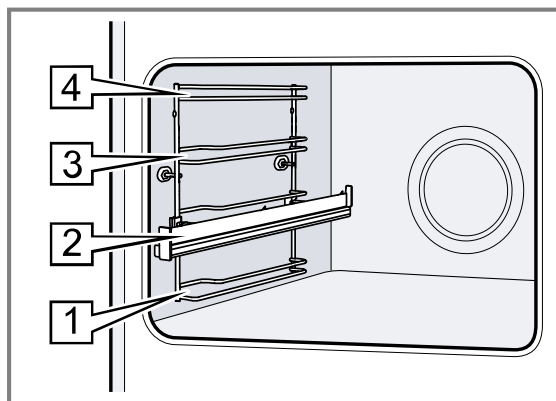
→ "Accessoires", Pagina 12

Uw apparaat heeft 4 inschuifhoogtes. De inschuifhoogtes worden van beneden naar boven geteld.

De rekjes zijn afhankelijk van het type apparaat op een of meerdere niveaus met telescooprails uitgerust.

De rekjes kunt u, bijvoorbeeld om te reinigen, verwijderen.

→ "Rekjes", Pagina 37



Zelfreinigende oppervlakken

De zelfreinigende oppervlakken in de binnenruimte zijn voorzien van een laagje poreus, mat keramiek en hebben een ruw oppervlak. Wanneer het apparaat in gebruik is, nemen de zelfreinigende oppervlakken vetspetters van het bakken, braden of grillen op en breken ze af.

De volgende oppervlakken zijn zelfreinigend:

- Achterwand

- Plafond
- Zijwanden

Gebruik regelmatig de reinigingsfunctie zodat het reinigingsvermogen van de zelfreinigende oppervlakken behouden blijft en er geen schade ontstaat.

→ "Reinigingsfunctie Eco Clean", Pagina 32

Verlichting

Een of meerdere ovenlampen verlichten de binnenruimte.

Wanneer u de deur van het apparaat opent, gaat de verlichting in de binnenruimte aan. Blijft de deur langer dan 15 minuten open, dan gaat de verlichting weer uit.

Bij de meeste functies schakelt de verlichting in zodra het gebruik wordt gestart. Als het gebruik wordt beëindigd, schakelt de verlichting uit.

Koelventilator

De koelventilator schakelt afhankelijk van de temperatuur van het apparaat in en uit. De warme lucht ontsnapt via de deur.

LET OP

Door het afdekken van de ventilatiesleuven raakt het apparaat oververhit.

- ▶ Dek de ventilatiesleuven niet af.

Om het apparaat af te koelen en om restvocht uit het kookcompartiment te verwijderen, loopt de koelventilator na bedrijf nog een bepaalde tijd na.

Opmerking: U kunt de nalooptijd wijzigen in de basisinstellingen. Wanneer u vaak zeer vochtige gerechten bereidt of in het kookcompartiment warm houdt, dan stelt u een langere nalooptijd in.

→ "Basisinstellingen", Pagina 26



Apparaatdeur










Wanneer u de apparaatdeur opent tijdens het gebruik, wordt de werking stopgezet. Sluit u de apparaatdeur, dan wordt de werking automatisch voortgezet.

5 Functies

In het hoofdmenu vindt u een overzicht van de functies van uw apparaat.


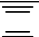






Tip: Al naar gelang het apparaattype kunt u met de Home Connect app extra of uitgebreide functies benutten. Informatie daarover kunt u vinden in de app.

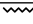




Functie	Naam	Gebruik
	Verwarmingsmethoden	Gewenste verwarmingsmethode en temperatuur voor uw gerechten kiezen
	Stoom	Gerechten met stoom-verwarmingsmethoden bereiden → "Stoom", Pagina 17

Functie	Naam	Gebruik
	Favorieten	Opgeslagen favorieten selecteren → "Favorieten", Pagina 25
	Gerechten	Programma's of insteladviezen voor verschillende gerechten gebruiken → "Gerechten", Pagina 23
	Reiniging	<ul style="list-style-type: none"> ▪ Eco Clean  regenereert de zelfreinigende oppervlakken in de binnenruimte → "Reinigingsfunctie Eco Clean", Pagina 32 ▪ Easy Clean  lost lichte verontreinigingen van de bodem van de binnenruimte op → "Reinigingshulp Easy Clean", Pagina 33 ▪ Droogfunctie  droogt de binnenruimte → "Drogen", Pagina 36 ▪ Ontkalken  zorgt ervoor dat uw apparaat goed blijft werken → "Ontkalken", Pagina 34 ▪ Reinig het stoomsysteem  spoelt het stoomsysteem → "Reinig het stoomsysteem", Pagina 35
	Basisinstellingen	Apparaatinstellingen individueel aanpassen → "Basisinstellingen", Pagina 26

5.1 Verwarmingsmethoden




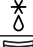

Hier vindt u een overzicht van de verwarmingsmethoden. U krijgt aanbevelingen over het gebruik van de verwarmingsmethoden.

Symbol	Verwarmingsmethode	Temperatuur	Gebruik
	Circo Therm hetelucht	30 - 230°C	Op één niveau of meerdere niveaus bakken of braden. De ventilator verdeelt de warmte van het ronde verwarmingselement aan de achterkant gelijkmatig in de binnenruimte.
	Boven- en onderwarmte	30 - 250°C	Traditioneel bakken of braden op één niveau. De verwarmingsmethode is bijzonder geschikt voor gebak met vochtige bedekking. De warmte komt gelijkmatig van boven en van onderen.
	Circo Therm Gentle	125 - 230 °C	Voor het gezond bereiden van geselecteerde gerechten op één niveau, zonder voorverwarmen. De ventilator verdeelt de warmte van het ronde verwarmingselement aan de achterkant in de binnenruimte. Het product wordt in fasen bereid met behulp van restwarmte. Houd de deur van het apparaat tijdens het bereiden gesloten. Als u de toesteldeur ook maar kort opent, blijft het apparaat verwarmen zonder gebruik te maken van de restwarmte. Deze verwarmingsmethode wordt voor het bepalen van het energieverbruik in de circulatieluchtmodus en de energieklassen gebruikt.
	Boven-onderwarmte zacht	150 - 250 °C	Voor het voorzichtig bereiden van geselecteerde gerechten zonder voorverwarmen. De warmte komt van boven en van onderen. Deze verwarmingsmethode wordt gebruikt voor het bepalen van het energieverbruik in de conventionele modus.
	Thermogrillen	30 - 250°C	Gevogelte, hele vis of grotere stukken vlees braden. Het grillelement en de ventilator schakelen afwisselend in en uit. De ventilator wervelt de hete lucht rond het gerecht.
	Pizzastand	30 - 250°C	Pizza's of gerechten klaarmaken die veel warmte van onderen nodig hebben. Het onderste verwarmingselement en het ronde verwarmingselement aan de achterwand zijn ingeschakeld.
	Broodbakstand	180 - 250°C	Voor het bakken van brood, broodjes en bakkerijproducten die hoge temperaturen vereisen.
	Grill, groot	50 - 275°C	Voor het grillen van platte stukken, zoals steaks, worstjes of toast, en voor het gratineren. Het hele oppervlak onder de grill wordt heet.


Symbol	Verwarmingsmethode	Temperatuur	Gebruik
	Grill, klein	50 - 275 °C	Voor het grillen van kleine hoeveelheden steaks, worstjes of toast en om te gratineren. Het middelste oppervlak onder de grill wordt heet.
	Onderwarmte	30 - 250 °C	Voor de bereiding au bain-marie en om na te bakken. De warmte komt van onderen.
	Langzaam garen	70 - 120 °C	Voor het gezond en langzaam garen van aangebraden, zachte stukken vlees in open vormen. De warmte komt bij een lage temperatuur gelijkmatig van boven en van onderen.
	Servies voorverwarmen	30 - 90 C	Voor het opwarmen van servies.
	Warmhouden	50 - 100 °C	Voor het warmhouden van bereide gerechten.



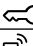
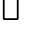
5.2 Stoommethoden

Hier vindt u een overzicht van de stoommethoden. U ontvang adviezen over het gebruik van de stoomverwarmingsmethoden.

Symbol	Verwarmingsmethode	Temperatuur	Gebruik
	Stomen	30 - 120 °C	Levensmiddelen bereiden met stoom. Om de bereidingstijd te verkorten kunnen stevige levensmiddelen bij temperaturen hoger dan 100 °C worden gestoomd.
	Regenereren	80 - 180 °C	Voor het voorzichtig opwarmen van gerechten of het opbakken van gebakken etenswaar.
	Deeg-rijstand	30 - 50 °C	Om deeg deeg te laten rijzen en yoghurt te laten rijzen. Het deeg rijst sneller dan bij kamertemperatuur. Het oppervlak van het deeg droogt niet uit.
	Ontdooistand	30 - 60 °C	Voor het voorzichtig ontdooien van bevroren gerechten.
	Sous-vide	50 - 95 °C	Voor het bereiden van vlees, vis, groente en dessert onder vacuüm bij lage temperaturen. De gerechten vóór het bereiden in speciale hittebestendige kookzakken met een vacuümapparaat luchtdicht verpakken. Door het beschermende omhulsel blijven voedings- en aroma-stoffen behouden.




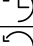
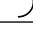
5.3 Overige opties

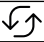

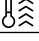




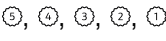

Hier vindt u een overzicht van de overige opties.
Druk op  om de opties weer te geven

Symbol	Naam	Gebruik
	Verlichting	Verlichting in de binnenruimte inschakelen of uitschakelen
	Timer	Timer instellen
	Kinderslot	Kinderslot activeren
	Start op afstand	Start op afstand activeren → "Home Connect ", Pagina 28

5.4 Symbolen

Hier vindt u een overzicht van de overige symbolen op het display.

Symbol	Naam	Gebruik
	Opslaan	Instellingen opslaan
	Terug	Terug navigeren
	Sluiten	Melding sluiten
	Resetten	Tijdsduur resetten
	Resetten	Waarden resetten

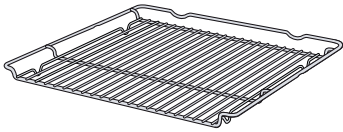
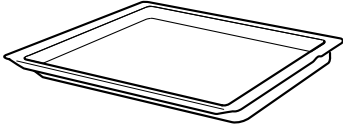
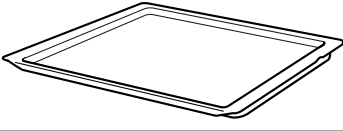
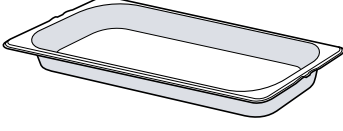
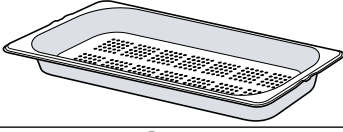
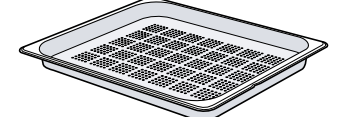
Symbol	Naam	Gebruik
	Wisselen	Keuze wisselen
	Informatie	Informatie weergeven
	Snel voorverwarmen	Snel voorverwarmen activeren of deactiveren
	Home Connect	<ul style="list-style-type: none"> Thuisnetwerk en Home Connect-server verbonden Aantal lijnen toont signaalsterkte van het thuisnetwerk → "Home Connect ", Pagina 28
	Thuisnetwerk	Thuisnetwerk niet verbonden → "Home Connect ", Pagina 28
	Home Connect-Server	Home Connect-Server niet verbonden → "Home Connect ", Pagina 28
	Afstandsdiagnose Diagnose op afstand	Diagnose op afstand geactiveerd → "Home Connect ", Pagina 28
	Herinnering ontkalken	Aantal keer gebruik van stoom tot de volgende keer ontkalken → "Ontkalken", Pagina 34
	Herinnering Ecolyse	Reinigingsfunctie uitvoeren → "Reinigingsfunctie Eco Clean", Pagina 32

6 Accessoires

Gebruik alleen originele accessoires. Deze zijn op het apparaat afgestemd.

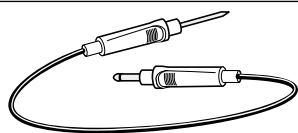
Opmerking: Wanneer de accessoires heet worden, kunnen deze vervormen. De vervorming heeft geen invloed op de werking. De vervorming verdwijnt weer nadat de accessoires zijn afgekoeld.

De meegeleverde accessoires kunnen variëren, afhankelijk van het type apparaat.

Accessoires		Gebruik
Rooster		<ul style="list-style-type: none"> Bakvormen Ovenschalen Vormen Vlees, bijv. braad- of grillstukken Diepvriesgerechten
Braadslede		<ul style="list-style-type: none"> Vochtig gebak Gebak Brood Grote braadstukken Diepvriesgerechten Afdruipende vloeistof opvangen, bijv. vet bij het grillen of water bij het gebruik met stoom.
Bakplaat		<ul style="list-style-type: none"> Plaatgebak Klein gebak
Stoombak zonder gaatjes, grootte M		Bereiden van: <ul style="list-style-type: none"> Rijst Peulvruchten Granen Zet de stoombak niet op het rooster.
Stoombak met gaatjes, grootte M		<ul style="list-style-type: none"> Groente stomen. Kleinfruit uitpersen. Ontdooien. Zet de stoombak niet op het rooster.
Stoombak met gaatjes, grootte XL		Grote hoeveelheden stomen.

Accessoires

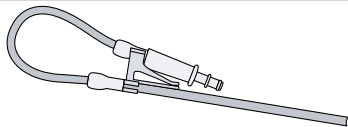
Braadthermometer

**Gebruik**

Nauwkeurig braden of garen.

→ "Kerntemperatuurmeter", Pagina 21

Aansluitslang



Apparaat ontkalken of spoelen.

→ "Ontkalken", Pagina 34

→ "Reinig het stoomsysteem", Pagina 35

6.1 Aanwijzingen bij het toebehoren

Sommige accessoires zijn alleen voor bepaalde functies geschikt.

Stoomschalen

De stoomschalen zijn voor de zuivere stoommethoden tot 120 °C geschikt.

Voor hogere temperaturen of andere verwarmingsmethoden zijn de stoomschalen niet geschikt. De schalen verkleuren en vervormen permanent.


6.2 Vergrendelingsfunctie

De vergrendelingsfunctie voorkomt dat de accessoires kantelen wanneer ze worden uitgetrokken.

U kunt het accessoire tot ongeveer de helft uittrekken, tot deze vastklikt. De kantelbeveiliging functioneert alleen wanneer u het accessoire op de juiste manier in de binnenruimte schuift.

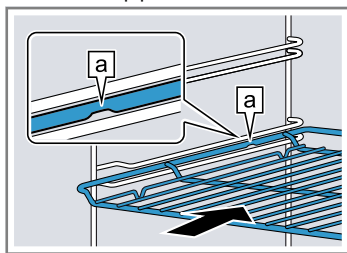
6.3 Accessoire in de binnenruimte schuiven

Het accessoire altijd op de juiste manier in de binnenruimte schuiven. Alleen zo kan het accessoire zonder te kantelen tot ongeveer de helft worden uitgetrokken.

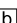
1. Het accessoire zo draaien, dat de pal  zich aan de achterkant bevindt en naar beneden wijst.
2. De accessoires altijd tussen de beide geleidestangen van een inschuifhoogte plaatsen.

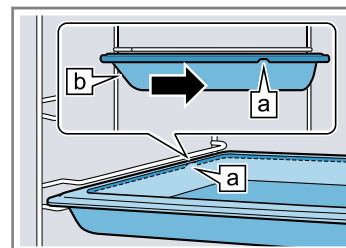
Rooster

Schuif het rooster met de open zijde naar de apparaatdeur in het apparaat.

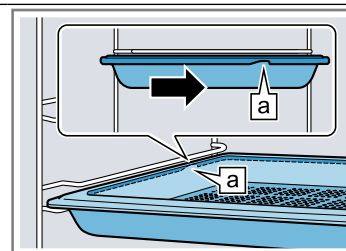


Plaat
bijv. braad-
slede of
bakplaat

De plaat met de afschuining gericht naar de  ovendeur in de oven schuiven.

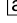


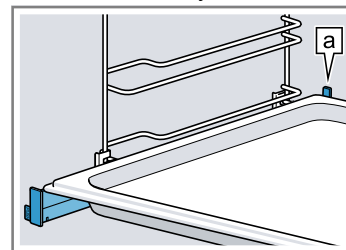
Stoombak
met gaatjes,
grootte XL



Plaats het accessoire op de ingeschoven telescooprail.

Rooster of
plaat

Het accessoire er zo opleggen, dat het accessoire op de achterste aanslag  van het uittreksysteem wordt ingelegd.




Opmerking: Volledig uitgetrokken klikken de telescooprails in. De telescooprails met een lichte druk terugschuiven in de binnenruimte.

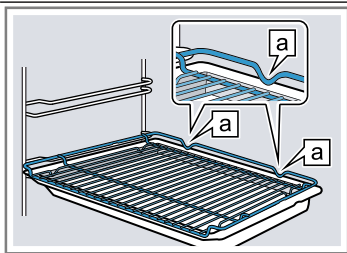
3. Het toebehoren volledig inschuiven, zodat het de apparaatdeur niet raakt.

Opmerking: Haal de accessoires die u niet nodig hebt bij het gebruik uit de binnenruimte.

Accessoires combineren

Om afdruipende vloeistof op te vangen, kunt u het rooster in combinatie met de braadslede gebruiken.

1. Plaats het rooster zo op de braadslede dat de beide afstandshouders  achter op de rand van de braadslede liggen.
2. De braadslede tussen de beide geleidestangen van een inschuifhoogte schuiven. Het rooster ligt daarbij boven de bovenste geleidingsstang.

Rooster op
braadslede

6.4 Meer accessoires

Meer accessoires kunt u kopen bij de servicedienst, in speciaalzaken of op het internet. U vindt een uitgebreid aanbod voor uw apparaat in onze folders of op internet: www.neff-home.com

Voor de verschillende apparaten zijn specifieke accessoires beschikbaar. Geef bij de aankoop altijd de precieze aanduiding (E-nr.) van uw apparaat op. Welke accessoires beschikbaar zijn voor uw apparaat, kunt u zien in de online-shop of navragen bij de klantenservice.

7 Voor het eerste gebruik

Stel de opties voor het eerste gebruik in. Kalibreer het apparaat. Reinig het apparaat en de accessoires.

7.1 Bepaal vóór het eerste gebruik de waterhardheid

Informeer voordat u de eerste inbedrijfstelling uitvoert, bij uw lokale waterbedrijf naar de waterhardheid van uw leidingwater. Om ervoor te zorgen dat het apparaat u er op het juiste moment aan kan herinneren om te ontkalken, dient u de juiste waterhardheid in te stellen.

LET OP

Wanneer een verkeerde waterhardheid is ingesteld, dan wordt de stoomfunctie beïnvloed en kan het apparaat u niet tijdig aan het ontkalken herinneren.

- ▶ Waterhardheid correct instellen.

Opmerking: Wanneer uw leidingwater sterk kalkhoudend is, adviseren wij u onthard water te gebruiken. Gebruikt u uitsluitend onthard water, stel dan het waterhardheidsbereik in op "onthard".

Instelling	Waterhardheid in mmol/l	Duitse hardheid °dH	Franse hardheid °fH
0 (onthard) ¹	-	-	-
1 (zacht)	tot 1,5	tot 8,4	tot 15
2 (gemiddeld)	1,5-2,5	8,4-14	15-25
3 (hard)	2,5-3,8	14-21,3	25-38
4 (zeer hard)	hoger dan 3,8	hoger dan 21,3	hoger dan 38

7.2 Eerste gebruik

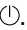
Nadat je het apparaat op het lichtnet hebt aangesloten, moet je de instellingen voor de eerste ingebruikname van het apparaat vastleggen. Het kan enkele minuten duren tot op het display de instellingen verschijnen.

Opmerkingen

- U kunt de instellingen op elk moment aanpassen in de basisinstellingen.
→ "Basisinstellingen", Pagina 26
- Je kunt de instellingen ook met Home Connect uitvoeren. Als uw apparaat verbonden is, volg dan de aanwijzingen in de app.
→ "Home Connect", Pagina 28

Taal instellen

Vereiste: Het apparaat is op het elektriciteitsnet aangesloten.

1. Schakel het apparaat in met .
2. Om de taal te selecteren, naar links of rechts vegen.

3. Druk op de gewenste taal.
4. Bevestig de taal met →.

Home Connect instellen

Opmerking: U kunt het instellen van Home Connect ook met "Later" overslaan. Dan stelt u vervolgens de tijd in.

1. Home Connect met "Verbinden" instellen.
2. Maak alle overige instellingen van de eerste inbedrijfstelling in de Home Connect app.

Tijd instellen

1. Om de uren te selecteren, naar links of rechts vegen.
2. Druk op de minuten.
3. Om de minuten te selecteren, naar links of rechts vegen.
4. Bevestig de tijd met ✓.

Datum instellen

1. Om het jaar te selecteren, naar links of rechts vegen.

¹ Alleen instellen wanneer er uitsluitend onthard water wordt gebruikt.

2. Op de maand drukken.
3. Om de maand te selecteren, naar links of rechts vegen.
4. Op de dag drukken.
5. Om de dag te selecteren, naar links of rechts vegen.
6. Bevestig de datum met ✓.

Waterhardheid instellen

1. Om het waterhardheidsbereik te selecteren, naar links of rechts vegen.
→ "Bepaal vóór het eerste gebruik de waterhardheid", Pagina 14
2. Bevestig het bereik van de waterhardheid met ✓.
3. Beëindig de eerste inbedrijfstelling met "OK".
4. De apparaatdeur één keer openen en sluiten.
- ✓ Het apparaat controleert zichzelf en is vervolgens klaar voor gebruik.
- ✓ De eerste inbedrijfstelling is afgesloten.

7.3 Apparaat reinigen voordat u het voor de eerste keer gebruikt

Voordat u voor het eerst gerechten klaarmaakt met het apparaat dient u de binnenruimte en de accessoires te reinigen.

1. Verwijder de productinformatie en de accessoires uit de binnenruimte. Verwijder verpakkingsresten, zoals korreltjes piepschuim en tape aan binnen- en buitenzijde van het apparaat.
2. Veeg gladde oppervlakken in de binnenruimte af met een zachte, vochtige doek.
3. Reinig de accessoires grondig met zeepsop en een schoonmaakdoekje of een zachte borstel.

7.4 Apparaat voor het eerste gebruik kalibreren

De kooktemperatuur van het water is afhankelijk van de luchtdruk. Bij de kalibratie stelt zich het apparaat in op de drukomstandigheden van de locatie, op basis van de hoogte boven het zeeniveau.

Verzoek in het display om te kalibreren

Als u het apparaat inschakelt, verschijnt een aanwijzing op het display om het apparaat te kalibreren. U kunt de aanwijzing sluiten en uw apparaat zoals gebruikelijk gebruiken. Het verzoek verschijnt echter na elke keer inschakelen, totdat de kalibratie is afgerond. Een verkeerde kalibratie heeft invloed op de stoomfunctie.

Opmerking: Al naar gelang de softwareversie van uw apparaat moet u deze functie eerst op uw apparaat downloaden. Kijk in de Home Connect app voor meer informatie.

Of kalibreer uw apparaat handmatig, door het apparaat met een leeg kookcompartiment 30 minuten te laten stomen.

→ "Stoom", Pagina 17

Apparaat automatisch kalibreren

De automatische kalibratie is nauwkeuriger dan de handmatige. Het apparaat is 30 minuten lang met de stoomfunctie in gebruik.

Opmerking: Open de apparaatdeur niet tijdens de kalibratie. Het kalibreren wordt afgebroken.

Vereisten

- Het apparaat is gereinigd.
→ "Apparaat reinigen voordat u het voor de eerste keer gebruikt", Pagina 15
 - De binnenruimte is koud.
 - Accessoires zijn verwijderd.
1. Het apparaat inschakelen.
 2. Kies in het verzoek dat op het display verschijnt de automatische optie.
 3. In werking stellen.
 - ✓ Het kalibreren start. Hierbij ontstaat veel stoom.
 - ✓ Wanneer de tijdsduur is verstreken, klinkt er een geluidssignaal. Op het display verschijnt een aanwijzing dat de werking is beëindigd.
 4. Laat het apparaat afkoelen en laat vervolgens de bodem van de binnenruimte goed drogen.
 5. Het apparaat uitschakelen.
 6. Het apparaat drogen.
→ "Na elk gebruik met stoom", Pagina 20

Apparaat handmatig kalibreren

U kunt de basisinstelling van de hoogte boven zeeniveau ook direct instellen.

1. Het apparaat inschakelen.
2. Kies in het verzoek dat op het display verschijnt de automatische optie.
- ✓ Op het display verschijnt de basisinstelling voor de hoogte boven zeeniveau.
3. Stel de hoogte boven zeeniveau in.
→ "Basisinstellingen", Pagina 26

7.5 Apparaat voordat u het voor het eerst gebruikt verwarmen

Verwarm het apparaat een keer, voordat u daarmee voor de eerste keer gerechten bereidt.

Vereisten

- Het apparaat is gereinigd.
→ "Apparaat reinigen voordat u het voor de eerste keer gebruikt", Pagina 15
 - Accessoires zijn verwijderd.
1. Het apparaat inschakelen.
 2. Volgende instellingen uitvoeren:

Verwarmingsmethode	Heteluchtfunctie
Temperatuur	maximaal
Tijdsduur	1 uur

→ "De Bediening in essentie", Pagina 16

3. In werking stellen.
 - ▶ Ventileer de keuken zolang het apparaat verwarmt.
4. Schakel het apparaat na 1 uur uit.
5. Reinig gladde oppervlakken in de binnenruimte met zeepsop en een schoonmaakdoekje reinigen als het apparaat is afgekoeld.

8 De Bediening in essentie

8.1 Apparaat inschakelen

LET OP

Water op de bodem van de binnenruimte bij temperaturen boven de 120°C leidt tot schade aan het emaille.

- ▶ Geen programma starten wanneer zich water op de bodem van de binnenruimte bevindt.
- ▶ Voor gebruik het water van de bodem van de binnenruimte opnemen.
- ▶ Schakel het apparaat in met ☹.

Opmerkingen

- In de basisinstellingen kunt u vastleggen of het display na het inschakelen het hoofdmenu of een andere functie toont.
→ "Basisinstellingen", Pagina 26
- Wanneer u het apparaat langere tijd niet bedient, gaat het apparaat automatisch uit.

8.2 Apparaat uitschakelen

- ▶ Schakel het apparaat uit met ☹.

Opmerkingen

- Al naar gelang de temperatuur in de binnenruimte verschijnt op het display de restwarmte-indicatie.
→ "Restwarmte-aanduiding", Pagina 16
- Al naar gelang de temperatuur in de binnenruimte blijft de koelventilator draaien, totdat de binnenruimte is afgekoeld.
→ "Koelventilator", Pagina 9

8.3 Restwarmte-aanduiding

Nadat u het apparaat heeft uitgeschakeld, wordt op het display de restwarmte weergegeven.

Display	Temperatuur
Restwarmte hoog	boven 120°C
Restwarmte laag	tussen 60°C en 120°C

8.4 Verwarmingsmethode en temperatuur instellen

1. Schakel het apparaat in met ☹.
2. Druk op "Verwarmingsmethoden".
3. Draai aan het bedieningselement Twist Pad Flex of veeg op het display naar links of rechts, totdat de gewenste verwarmingsmethode verschijnt.
4. Op de verwarmingsmethode drukken.
5. Druk op "Temperatuur".
6. Draai om een temperatuur te kiezen het bedieningselement Twist Pad Flex of veeg op het display naar links of rechts.
7. De instelling met ✓ bevestigen.
 - ▶ Wanneer ▷ niet verschijnt, dan wordt de instelling direct overgenomen.
 Verdere mogelijke selectie:
 - Snel voorverwarmen → Pagina 26
 - Tijdsduur → Pagina 20
 - Klaar om → Pagina 21
 - Toevoer van stoom → Pagina 19
 - → "Kerntemperatuurmeter", Pagina 21

- Informatie → Pagina 16

8. Start de werking met ▷||.
- ✓ Op het display verschijnt de bedrijfstijd.
- ✓ Bij enkele verwarmingsmethoden is in de voorverwarmingsfase de opwarmbalk te zien. Het optimale tijdstip om het gerecht er in te schuiven is bereikt, zodra de opwarmbalk is gevuld.
9. Schakel het apparaat uit met ☹ wanneer het gerecht klaar is.

8.5 Temperatuur wijzigen

Nadat u de functie gestart heeft, kunt u de temperatuur nog wijzigen.

1. Druk op ^.
2. Druk op "Temperatuur".
3. Draai aan het bedieningselement Twist Pad Flex of veeg op het display naar links of rechts, totdat de gewijzigde temperatuur verschijnt.
4. De instelling met ✓ bevestigen.
 - ▶ Wanneer ▷ niet verschijnt, dan wordt de instelling direct overgenomen.
- ✓ De temperatuur wordt gewijzigd.

8.6 Verwarmingsmethode wijzigen

Als u de verwarmingsmethode wijzigt, zet het apparaat alle instellingen terug.

1. Onderbreek de werking met ▷||.
2. Met naar de verwarmingsmethoden gaan.
3. Draai aan het bedieningselement Twist Pad Flex of veeg op het display naar links of rechts, totdat de gewijzigde verwarmingsmethode verschijnt.
4. Druk op de gewenste verwarmingsmethode.
5. Pas indien nodig de temperatuur of stand aan.
6. Start de werking met ▷||.

8.7 Bedrijf onderbreken

1. Druk op ▷||.
2. Om de werking voort te zetten, opnieuw op ▷|| drukken.

8.8 Informatie weergeven

Opmerking: In de meeste gevallen kunt u informatie bij de zojuist uitgevoerde functie oproepen.

1. Druk op "Informatie".
- ✓ De informatie verschijnt gedurende enkele seconden.
2. Druk om de informatie te sluiten op ✕.

8.9 Warmhouden gedurende een langere periode

U kunt met uw apparaat gerechten tot 24 uur warmhouden, zonder dat het gedrag van het apparaat wijzigt. Gebruik de tijdfuncties en wijzig de basisinstellingen.

Opmerking: Wanneer u de apparaatdeur tijdens het gebruik opent, houdt het apparaat op met verwarmen. Wanneer u de apparaatdeur sluit, verwarmt het apparaat verder. Om er zeker van te zijn dat het gedrag van het

apparaat tijdens bedrijf niet verandert, de apparaatdeur pas na het verstrijken van de ingestelde tijd openen.

1. Basisinstellingen wijzigen.
 - "Basisinstellingen", Pagina 26
 - ▶ De basisinstelling "Verlichting" naar "Altijd uit" wijzigen.
 - ▶ De basisinstelling "standby-indicatie" in "Aan" wijzigen.
 - ▶ De basisinstelling "Geluidssignaal" wijzigen naar "Zeer korte duur".
- ✓ Zo blijft de verlichting in de binnenruimte tijdens het gebruik en wanneer u de apparaatdeur opent altijd uit. De weergave van de klok wijzigt niet. De tijdsduur van het geluidssignaal aan het einde van het gebruik is gereduceerd.
2. Stel de gewenste functie in.
 - "Verwarmingsmethoden", Pagina 10

3. Stel al naar gelang de functie de gewenste tijdsduur in.
 - "Tijdsduur instellen", Pagina 20
 - "Tijdfuncties", Pagina 20
4. Stel met "Einde" het tijdstip in, waarop de werking moet eindigen.
 - "Starttijdvoorkeuze "klaar om" instellen", Pagina 21
 - "Tijdfuncties", Pagina 20
5. Plaats het gerecht in de binnenruimte, voordat het apparaat begint te verwarmen.
6. Start de werking met \blacktriangleright .
 - ✓ Het display toont de tijdsduur tot aan de start. Het apparaat bevindt zich in de wachtstand.
 - ✓ Als de starttijd is bereikt, begint het apparaat op te warmen en de tijdsduur loopt af.
7. Haal het gerecht uit de binnenruimte wanneer de werking is beëindigd. Na ca. 15 tot 20 minuten schakelt het apparaat volledig automatisch uit.

Opmerking: Indien nodig de verschillende basisinstellingen weer wijzigen.

9 Stoom

Met stoom bereidt u gerechten op een bijzonder voorzichtige manier. U kunt de stoomverwarmingsmethoden gebruiken of de stoomondersteuning bij enkele verwarmingsmethoden inschakelen.

WAARSCHUWING – Kans op verbranding!

Bij het openen van de apparaatdeur kan hete stoom vrijkomen. Stoom is afhankelijk van de temperatuur niet altijd zichtbaar.

- ▶ Apparaatdeur voorzichtig openen.
- ▶ Zorg ervoor dat er geen kinderen in de buurt zijn.

Opmerking: Om ervoor te zorgen dat het apparaat u tijdig aan het ontkalken kan herinneren, moet u de juiste waterhardheid instellen. Controleer vóór de eerste keer de stoomfunctie te gebruiken, of de waterhardheid correct is ingesteld.

→ "Voor het eerste gebruik", Pagina 14

9.1 Stoommethoden

Uw apparaat beschikt over meerdere stoommethoden.

→ "Stoommethoden", Pagina 11

Stomen

Bij "Stomen" worden de gerechten omsloten door hete waterdamp, zodat de voedingsstoffen in de levensmiddelen behouden blijven. De vorm, de kleur en het typische aroma van de gerechten blijven bij deze bereidingsmethode intact.

Bij ingestelde temperaturen tussen 105°C en 120°C wordt de bereidingstijd gereduceerd. Zo blijven bij het stomen nog meer voedingsstoffen en vitamines behouden.

Bereiding met stoom instellen

Vereiste: De binnenruimte is voldoende afgekoeld.

1. Schakel het apparaat in met \odot .
2. Druk op "Stoom".

3. Draai om stomen te kiezen aan het bedieningselement Twist Pad Flex of veeg naar links of rechts op het display.
4. Druk op "Stomen".
5. Druk op "Temperatuur".
6. Draai om de temperatuur te kiezen het bedieningselement Twist Pad Flex of veeg op het display naar links of rechts.
7. De instelling met \checkmark bevestigen.
 - ▶ Wanneer \blacktriangleright niet verschijnt, dan wordt de instelling direct overgenomen.
8. Druk op "Tijdsduur".
9. Draai om de tijdsduur te kiezen het bedieningselement Twist Pad Flex of veeg op het display naar links of rechts.
10. De instelling met \checkmark bevestigen.
 - ▶ Wanneer \blacktriangleright niet verschijnt, dan wordt de instelling direct overgenomen.
11. Bereiden met stoom met \blacktriangleright starten.
 - "Bedrijf onderbreken", Pagina 16
- ✓ Wanneer de tijdsduur is verstreken, dan klinkt een signaal en warmt het apparaat niet meer op.
 - "Apparaat uitschakelen", Pagina 16
12. Druk op een willekeurige knop om het signaal voortijdig te beëindigen.
13. Droog de binnenruimte.
 - "Na elk gebruik met stoom", Pagina 20

Regenereren

Met "Regenereren" warmt u gerechten die al gaar zijn behoedzaam op of bakt u brood van de vorige dag weer op.

Regenereren instellen

Vereiste: De binnenruimte is voldoende afgekoeld.

1. Schakel het apparaat in met \odot .
2. Druk op "Stoom".
3. Draai om regenereren te kiezen aan het bedieningselement Twist Pad Flex of veeg naar links of rechts op het display.

4. Druk op "Regenereren".
5. Druk op "Temperatuur".
6. Draai om de temperatuur te kiezen het bedieningselement Twist Pad Flex of veeg op het display naar links of rechts.
7. De instelling met ✓ bevestigen.
 - ▶ Wanneer \triangleright niet verschijnt, dan wordt de instelling direct overgenomen.
8. Druk op "Tijdsduur".
9. Draai om de tijdsduur te kiezen het bedieningselement Twist Pad Flex of veeg op het display naar links of rechts.
10. De instelling met ✓ bevestigen.
 - ▶ Wanneer \triangleright niet verschijnt, dan wordt de instelling direct overgenomen.
11. Regenereren met \gg starten.
 - "Bedrijf onderbreken", Pagina 16
- ✓ Wanneer de tijdsduur is verstreken, dan klinkt een signaal en warmt het apparaat niet meer op.
 - "Apparaat uitschakelen", Pagina 16
12. Druk op een willekeurige knop om het signaal voortijdig te beëindigen.
13. Droog de binnenruimte.
 - "Na elk gebruik met stoom", Pagina 20

Deeg-rijstand

Met de "Deeg-rijstand" rijst het deeg duidelijk sneller dan bij kamertemperatuur en het droogt niet uit.

Deegrijstand instellen

Vereiste: De binnenruimte is volledig afgekoeld (kamertemperatuur).

1. Schakel het apparaat in met \odot .
2. Druk op "Stoom".
3. Draai om de deeg-rijstand te kiezen het bedieningselement Twist Pad Flex of veeg op het display naar links of rechts.
4. Druk op "Deeg-rijstand".
5. Druk op "Temperatuur".
6. Draai om de temperatuur te kiezen het bedieningselement Twist Pad Flex of veeg op het display naar links of rechts.
7. De instelling met ✓ bevestigen.
 - ▶ Wanneer \triangleright niet verschijnt, dan wordt de instelling direct overgenomen.
8. Druk op "Tijdsduur".
9. Draai om de tijdsduur te kiezen het bedieningselement Twist Pad Flex of veeg op het display naar links of rechts.
10. De instelling met ✓ bevestigen.
 - ▶ Wanneer \triangleright niet verschijnt, dan wordt de instelling direct overgenomen.
11. Deeg-rijstand met \gg starten.
 - "Bedrijf onderbreken", Pagina 16
- ✓ Wanneer de tijdsduur is verstreken, dan klinkt een signaal en warmt het apparaat niet meer op.
 - "Apparaat uitschakelen", Pagina 16
12. Druk op een willekeurige knop om het signaal voortijdig te beëindigen.
13. Droog de binnenruimte.
 - "Na elk gebruik met stoom", Pagina 20

Ontdooistand

Met de "Ontdooistand" ontdooit u diepvriesproducten.

Ontdooistand instellen

Vereiste: De binnenruimte is volledig afgekoeld (kamertemperatuur).

1. Schakel het apparaat in met \odot .
2. Druk op "Stoom".
3. Draai om de ontdooistand te kiezen het bedieningselement Twist Pad Flex of veeg op het display naar links of rechts.
4. Druk op "Ontdooistand".
5. Druk op "Temperatuur".
6. Draai om de temperatuur te kiezen het bedieningselement Twist Pad Flex of veeg op het display naar links of rechts.
7. De instelling met ✓ bevestigen.
 - ▶ Wanneer \triangleright niet verschijnt, dan wordt de instelling direct overgenomen.
8. Druk op "Tijdsduur".
9. Draai om de tijdsduur te kiezen het bedieningselement Twist Pad Flex of veeg op het display naar links of rechts.
10. De instelling met ✓ bevestigen.
 - ▶ Wanneer \triangleright niet verschijnt, dan wordt de instelling direct overgenomen.
11. Ontdooistand met \gg starten.
 - "Bedrijf onderbreken", Pagina 16
- ✓ Wanneer de tijdsduur is verstreken, dan klinkt een signaal en warmt het apparaat niet meer op.
 - "Apparaat uitschakelen", Pagina 16
12. Druk op een willekeurige knop om het signaal voortijdig te beëindigen.
13. Droog de binnenruimte.
 - "Na elk gebruik met stoom", Pagina 20

Sous-vide

"Sous-vide" is een variant van het garen bij lage temperaturen, waarbij de gevacumeerde levensmiddelen bij temperaturen tussen 50-95°C en 100% stoom worden bereid. Sous-vide is geschikt voor vlees, vis, groente en dessert.

In speciale hittebestendige vacumeerzakken zijn de gerechten met een vacuümapparaat luchtdicht verpakt. Door de beschermende vacumeerzak blijven voedingsstoffen en aromastoffen behouden.

Sous-vide instellen

Opmerking: Tijdens de bereiding sous-vide ontstaat aan de bodem van de binnenruimte meer condensaat dan bij andere verwarmingsmethoden.

Vereiste: De binnenruimte is voldoende afgekoeld.

1. Schakel het apparaat in met \odot .
2. Druk op "Stoom".
3. Draai om Sous-Vide te kiezen aan het bedieningselement Twist Pad Flex of veeg naar links of rechts op het display.
4. Druk op "Sous-vide".
5. Druk op "Temperatuur".
6. Draai om de temperatuur te kiezen het bedieningselement Twist Pad Flex of veeg op het display naar links of rechts.
7. De instelling met ✓ bevestigen.
 - ▶ Wanneer \triangleright niet verschijnt, dan wordt de instelling direct overgenomen.
8. Druk op "Tijdsduur".
9. **LET OP** – Risico op meubelschade

- ▶ Overschrijd de maximale instelbare tijdsduur van meerdere uren niet.

Draai om de tijdsduur te kiezen het bedieningselement Twist Pad Flex of veeg op het display naar links of rechts.

10. De instelling met ✓ bevestigen.

- ▶ Wanneer \triangleright niet verschijnt, dan wordt de instelling direct overgenomen.

11. Sous-vide met \triangleright starten.

→ "Bedrijf onderbreken", Pagina 16

- ✓ Wanneer de tijdsduur is verstreken, dan klinkt een signaal en warmt het apparaat niet meer op.

→ "Apparaat uitschakelen", Pagina 16

12. Druk op een willekeurige knop om het signaal voortijdig te beëindigen.

13. ⚠ WAARSCHUWING – Kans op verbranding!

Tijdens de bereiding verzamelt zich warm water op de vacumeerzak.

- ▶ De vacumeerzak met een pannenlap voorzichtig optillen, zodat het warme water in de braadslede of de bak loopt.
- ▶ Verwijder de vacumeerzak voorzichtig met een pannenlap.

Verwijder de vacumeerzak voorzichtig met een pannenlap.

14. Droog de binnenruimte.

→ "Na elk gebruik met stoom", Pagina 20

9.2 Toevoer van stoom

Bij het bereiden met stoom brengt het apparaat met verschillende tussenpozen stoom in de binnenruimte. Hierdoor krijgt het gerecht een knapperige korst en een glanzend oppervlak. Vlees wordt van binnen zacht, mals en verliest slechts weinig volume.

Verwarmingsmethoden en functies voor stomen

Bij de volgende verwarmingsmethoden en functies kunt u stomen inschakelen:

- "Circo Therm hetelucht" ☼
- "Boven- en onderwarmte" ☰
- "Thermogrillen" ☼
- "Broodbakstand" ☼
- "Warmhouden" ☰
- → "Kerntemperatuurmeter", Pagina 21
- → "Gerechten", Pagina 23

Toevoer van stoom inschakelen

- Schakel het apparaat in met ⏻ .
- Een geschikte verwarmingsmethode instellen.
→ "Verwarmingsmethoden en functies voor stomen", Pagina 19
- Een temperatuur instellen.
- Druk op "Toevoer van stoom".
- Druk op de gewenste stoomintensiteit:

Symbol	Toevoer van stoom
☼	"gering" (stand 1)
☼/☼	"gemiddeld" (stand 2)
☼/☼/☼	"hoog" (stand 3)

6. De instelling met ✓ bevestigen.

- ▶ Wanneer \triangleright niet verschijnt, dan wordt de instelling direct overgenomen.

7. Start de werking met stoomtoevoer met \triangleright .

8. Schakel het apparaat uit met ⏻ wanneer het gerecht klaar is.

9. Droog de binnenruimte.

→ "Na elk gebruik met stoom", Pagina 20

Stoomtoevoer wijzigen

- Druk op ⏻ .
- Druk op "Toevoer van stoom".
- Druk op de gewenste stoomintensiteit.
- De instelling met ✓ bevestigen.
 - ▶ Wanneer \triangleright niet verschijnt, dan wordt de instelling direct overgenomen.

Toevoer van stoom afbreken

- Druk op ⏻ .
- Druk op "Toevoer van stoom".
- Druk op ☼ "Uit".
- De instelling met ✓ bevestigen.
 - ▶ Wanneer \triangleright niet verschijnt, dan wordt de instelling direct overgenomen.
- De werking wordt zonder gebruik van stoom voortgezet.

9.3 Stoomstoot

Met de "Stoomstoot" kunt u af en toe gericht intensieve stoom toevoeren. Vooral brood en broodjes rijzen mooi, worden knapperig en krijgen een mooie kleur. Het apparaat geeft ca. 3 tot 5 minuten stoempulsen in de binnenruimte. Al naar gelang de functie kunt u de stoomstoot meerdere malen activeren.

Verwarmingsmethoden en functies voor stoomstoot



Bij de volgende verwarmingsmethoden en functies kunt u de stoomstoot inschakelen:

- "Circo Therm hetelucht" ☼
- "Boven- en onderwarmte" ☰
- "Thermogrillen" ☼
- "Broodbakstand" ☼
- → "Kerntemperatuurmeter", Pagina 21

Stoomstoot inschakelen

- Schakel het apparaat in met ⏻ .
- Een geschikte verwarmingsmethode instellen.
→ "Verwarmingsmethoden en functies voor stoomstoot", Pagina 19
- Stel een temperatuur in boven de 120°C.
- Op "Stoomstoot" drukken.
- Start de werking met stoomstoot met \triangleright .
Als ☼ brandt, is het water voor een stoomstoot opgewarmd.
Gebruik de stoomstoot pas wanneer het apparaat volledig is opgewarmd.

Opmerking: Wanneer het snel voorverwarmen ☼ is geactiveerd, kan de stoomstoot pas worden gegeven wanneer het snel voorverwarmen is afgerond.

6. Op het gewenste moment op  drukken.
 - ✓ De stoomstoot begint en het apparaat geeft ca. 3 tot 5 minuten stoompulsen in de binnenruimte.
 - ✓ Wanneer de stoomstoot is afgerond, wordt de werking voortgezet. Al naar gelang de functie kan de stoomstoot indien gewenst opnieuw worden gestart.
7. Schakel het apparaat uit met  wanneer het gerecht klaar is.
8. Droog de binnenruimte.
 - "Na elk gebruik met stoom", Pagina 20

9.4 Na elk gebruik met stoom

Droog het apparaat na elk gebruik met stoom.

Opmerking: Na het gebruik met stoom kunnen kalksporen in de binnenruimte achterblijven. De werking van het apparaat wordt daardoor niet beïnvloed. U kunt de kalksporen met warm water of een in azijn gedrenkte doek verwijderen. Neem de informatie over de reiniging in acht.

→ "Reiniging en onderhoud", Pagina 30




Binnenruimte drogen

Droog de binnenruimte na elk gebruik met stoom.

- ▶ Droog de binnenruimte handmatig of gebruik de droogfunctie.
 - "Drogen", Pagina 36

10 Tijdfuncties

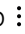
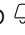



Uw apparaat beschikt over verschillende tijdfuncties waarmee u de werking kunt sturen.

Tijdfunctie	Gebruik
Timer 	De timer kunt u onafhankelijk van de werking instellen. De timer beïnvloedt het apparaat niet.
Tijdsduur 	Na het verstrijken van de ingestelde tijdsduur, houdt het apparaat automatisch op met verwarmen.
Klaar om 	Voor de tijdsduur kunt u een tijd instellen waarop de werking eindigt. Het apparaat start automatisch zodat de werking op het gewenste tijdstip klaar is.

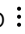
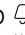
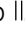


10.1 Wekker

U kunt de timer zowel bij ingeschakeld als bij uitgeschakeld apparaat instellen.

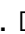



Wekker instellen

1. Druk op .
2. Druk op .
3. Op uren, minuten of seconden drukken.
4. Draai om de timertijd te kiezen het bedieningselement Twist Pad Flex of veeg op het display naar links of rechts.
5. De instelling met  bevestigen.
 - ▶ Wanneer  niet verschijnt, dan wordt de instelling direct overgenomen.
- ✓ Op het display verschijnt . De timertijd loopt af.
- ✓ Als de timertijd is verstreken, klinkt er een signaal.
6. Druk op een willekeurige knop om het signaal voortijdig te beëindigen.

Wekker wijzigen

1. Druk op .
2. Druk op .
3. Druk op .
4. Op uren, minuten of seconden drukken.
5. Draai om de timertijd te wijzigen het bedieningselement Twist Pad Flex of veeg op het display naar links of rechts.
6. De instelling met  bevestigen.
 - ▶ Wanneer  niet verschijnt, dan wordt de instelling direct overgenomen.



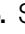
Wekker afbreken

1. Druk op .
2. Druk op .
3. Reset de timertijd met .
4. De timer met  sluiten.




10.2 Tijdsduur

Na het verstrijken van de ingestelde tijdsduur, houdt het apparaat automatisch op met verwarmen. U kunt de tijdsduur alleen in combinatie met een verwarmingsmethode gebruiken.


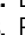
Tijdsduur instellen

1. Een verwarmingsmethode en een temperatuur instellen.
2. Druk op "Tijdsduur".
3. Draai om de tijdsduur te kiezen het bedieningselement Twist Pad Flex of veeg op het display naar links of rechts.
4. De instelling met  bevestigen.
 - ▶ Wanneer  niet verschijnt, dan wordt de instelling direct overgenomen.
5. Start de werking met tijdsduur met .
- ✓ Op het display verschijnt de tijdsduur. De tijdsduur loopt af.
- ✓ Wanneer de tijdsduur is verstreken, klinkt er een geluidssignaal.
6. Druk op een willekeurige knop om het signaal voortijdig te beëindigen.

Tijdsduur wijzigen

1. Druk op .
2. Druk op "Tijdsduur".
3. Draai om de tijdsduur te wijzigen het bedieningselement Twist Pad Flex of veeg op het display naar links of rechts.
4. De instelling met  bevestigen.
 - ▶ Wanneer  niet verschijnt, dan wordt de instelling direct overgenomen.

Tijdsduur afbreken

1. Druk op .
2. Druk op "Tijdsduur".
3. Reset de tijdsduur met .

4. De instelling met ✓ bevestigen.
 - ▶ Wanneer \triangleright niet verschijnt, dan wordt de instelling direct overgenomen.

10.3 Starttijdvoorkeuze - "Klaar om"

Het apparaat gaat automatisch aan en op de van te voren gekozen eindtijd uit. Stel hiervoor de tijdsduur in en leg vast wanneer de werking beëindigd wordt. U kunt de starttijdvoorkeuze alleen in combinatie met een verwarmingsmethode gebruiken.

Starttijdvoorkeuze "klaar om" instellen

Opmerkingen

- Laat levensmiddelen die snel bederven niet te lang in de binnenruimte.
 - U kunt niet elke verwarmingsmethode met de starttijdvoorkeuze instellen.
1. De gerechten in de binnenruimte doen en de apparaatdeur sluiten.
 2. Een verwarmingsmethode en een temperatuur instellen.
 3. Druk op "Tijdsduur".
 4. Druk op uren of minuten.
 5. Draai om de tijdsduur te kiezen het bedieningselement Twist Pad Flex of veeg op het display naar links of rechts.
 6. De instelling met ✓ bevestigen.
 - ▶ Wanneer \triangleright niet verschijnt, dan wordt de instelling direct overgenomen.
 7. Druk op "Klaar om".
 - ✓ Op het display verschijnt het einde van de werking.
 8. Draai om de eindtijd te kiezen het bedieningselement Twist Pad Flex of veeg op het display naar links of rechts.
 9. De instelling met ✓ bevestigen.
 - ▶ Wanneer \triangleright niet verschijnt, dan wordt de instelling direct overgenomen.

10. De starttijdvoorkeuzefunctie met \triangleright starten.
 - ✓ Als de starttijd is bereikt, begint het apparaat op te warmen en de tijdsduur loopt af. Bij enkele verwarmingsmethoden, bijv. stomen, start de tijdsduur pas na een opwarmtijd. De opwarmtijd hangt af van de hoeveelheid en temperatuur van het levensmiddel. De eindtijd schuift op naar een later tijdstip.
 - ✓ Wanneer de tijdsduur is verstreken, klinkt er een geluidssignaal.
11. Druk op een willekeurige knop om het signaal voortijdig te beëindigen.

Starttijdvoorkeuze "klaar om" wijzigen

1. Druk op \triangleright .
2. Druk op "Klaar om".
3. Draai om de eindtijd te wijzigen het bedieningselement Twist Pad Flex of veeg op het display naar links of rechts.
4. De instelling met ✓ bevestigen.
 - ▶ Wanneer \triangleright niet verschijnt, dan wordt de instelling direct overgenomen.
5. De starttijdvoorkeuze met \triangleright starten.

Starttijdvoorkeuze "klaar om" annuleren

1. Druk op \triangleright .
2. Druk op "Klaar om".
3. Rest de eindtijd met \curvearrowright .
4. De instelling met ✓ bevestigen.
 - ▶ Wanneer \triangleright niet verschijnt, dan wordt de instelling direct overgenomen.
- ✓ De eindtijd is de actuele tijd, plus de ingestelde tijdsduur.
- ✓ Start de werking met tijdsduur met \triangleright .

Opmerking: Wanneer u de werking zonder tijdsduur wilt hervatten, dan breekt u de tijdsduur af.
→ "Tijdsduur afbreken", Pagina 20

11 Kerntemperatuurmeter

U kunt uw gerechten heel nauwkeurig garen door er een kerntemperatuurmeter \nearrow in te steken en op het apparaat een kerntemperatuur in te stellen. De kerntemperatuurmeter meet de temperatuur in het binnenste van het product. Zodra de ingestelde kerntemperatuur in het product is bereikt, houdt het apparaat automatisch op te verwarmen.

11.1 Geschikte verwarmingsmethoden met kerntemperatuurmeter

Voor het gebruik met de kerntemperatuurmeter zijn alleen bepaalde verwarmingsmethoden geschikt.

- "Circo Therm hetelucht" ☼
- "Boven- en onderwarmte" ☼
- "Circo Therm Gentle" ☼
- "Boven-onderwarmte zacht" ☼
- "Thermogrillen" ☼
- "Pizzastand" ☼
- "Broodbakstand" ☼
- "Onderwarmte" ☼
- "Langzaam garen" ☼

- "Warmhouden" ☼
- "Regenereren" ☼
- "Stomen" ☼

11.2 Steek de kerntemperatuurmeter in het vlees

Gebruik de meegeleverde kerntemperatuurmeter of bestel een geschikte kerntemperatuurmeter via onze klantenservice.

\triangle WAARSCHUWING – Kans op elektrische schok!

Bij gebruik van een verkeerde braadthermometer kan de isolatie beschadigd raken.

- ▶ Gebruik alleen de braadthermometer die voor dit apparaat bestemd is.

LET OP

Anders kan de braadthermometer beschadigd raken.

- ▶ Het snoer van de braadthermometer niet inklemmen.
- ▶ Om te voorkomen dat de braadthermometer beschadigd raakt door een te intensieve hitte, moet de afstand tussen grillelement en braadthermometer enkele

le centimeters bedragen. Het vlees kan tijdens de bereiding uitzetten.

⚠ WAARSCHUWING – Kans op letsel!

De kerntemperatuurmeter is puntig.

- ▶ Ga voorzichtig om met de kerntemperatuurmeter.

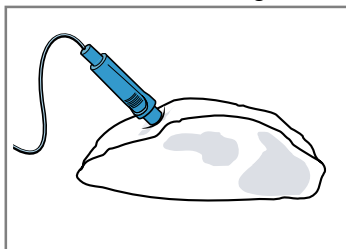
Opmerking: Als de uittrekrails op hoogte 3 zijn ingehangen, kunt u de kerntemperatuurmeter niet in de binnenruimte steken. Hang de uittrekrails uit of hang ze op een andere hoogte in.

→ "Rekjes", Pagina 37

1. Steek de kerntemperatuurmeter in het product. De kerntemperatuurmeter heeft drie meetpunten. Zorg ervoor dat minstens het middelste meetpunt in het product steekt.

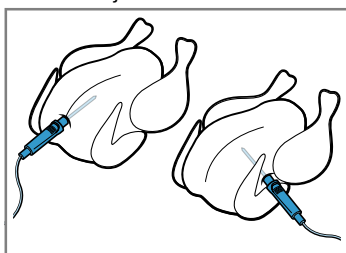
Dunne stukken vlees	Steek de kerntemperatuurmeter in de zijkant van het vlees op het dikste punt.
---------------------	---

Dikke stukken vlees	Steek de kerntemperatuurmeter van boven schuin tot de aanslag in het vlees.
---------------------	---



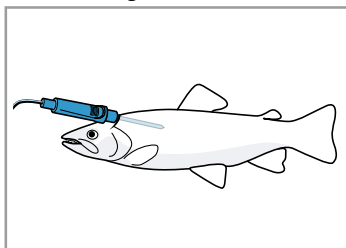
Opmerking: Wanneer u het product wilt keren, steek dan de kerntemperatuurmeter in de zijkant van het product, zodat deze bij het keren niet verwijderd hoeft te worden.

Gevogelte	Steek de kerntemperatuurmeter in de dikste plek van de gevogelteborst steken tot de aanslag. Steek de kerntemperatuurmeter schuin of in de lengte in het gevogelte, afhankelijk van de vorm.
-----------	--



Het gevogelte keren en met de borstzijde naar beneden op het rooster leggen.

Vis	Bij hele vis de kerntemperatuurmeter achter de kop in de richting van de graat tot de aanslag insteken.
-----	---



De vis zonder hem te keren in de zwemstand op het rooster plaatsen, bijv. met een halve aardappel als steun.

2. Plaats het product samen met de kerntemperatuurmeter in de binnenruimte.
3. Steek de aansluiting van de kerntemperatuurmeter in de bus links in de binnenruimte.

Opmerking: Wilt u het product keren, verwijder de kerntemperatuurmeter dan niet. Controleer na het keren van het product of de kerntemperatuurmeter nog goed in het gerecht zit.

11.3 Kerntemperatuur van verschillende levensmiddelen

Hier vindt u richtwaarden voor kerntemperaturen van verschillende levensmiddelen.

De richtwaarden hangen af van de kwaliteit en de soort levensmiddelen. Gebruik geen diepvriesproducten.

Gevogelte	Kerntemperatuur in °C
Kip	80 - 85
Kipfilet	75 - 80
Eend	80 - 85
Eendenborst, rosé	55 - 60
Kalkoen	80 - 85
Kalkoenfilet	80 - 85
Gans	80 - 90

Varkensvlees	Kerntemperatuur in °C
Varkensnek	85 - 90
Varkensfilet, rosé	62 - 70
Varkensrug, doorbakken	72 - 80

Rundvlees	Kerntemperatuur in °C
Runderfilet of rosbief, Engels	45 - 52
Runderfilet of rosbief, rosé	55 - 62
Runderfilet of rosbief, doorbakken	65 - 75

Kalfsvlees	Kerntemperatuur in °C
Gebraden kalfsvlees of schouderstuk, mager	75 - 80
Gebraden kalfsvlees, schouder	75 - 80
Kalfsschenkel	85 - 90

Lamsvlees	Kerntemperatuur in °C
Lamsbout, rosé	60 - 65
Lamsbout, doorbakken	70 - 80
Lamsrug, rosé	55 - 60

Vis	Kerntemperatuur in °C
Vis, heel	65 - 70
Visfilet	60 - 65

Diversen	Kerntemperatuur in °C
Gebraden gehakt, alle vleessoorten	80 - 90
Gerechten opwarmen, regenereren	65 - 75

11.4 Temperatuur van de binnenruimte en kerntemperatuur instellen

U kunt een kerntemperatuur tussen de 30°C en 99°C instellen.

Vereisten

- Het product met de kerntemperatuurmeter staat in de binnenruimte.
 - De kerntemperatuurmeter is in de binnenruimte ingeplugd.
1. Druk op "Verwarmingsmethoden".
 2. Een geschikte verwarmingsmethode en temperatuur van de binnenruimte kiezen.
Stel de temperatuur van de binnenruimte minstens 10°C hoger in dan de kerntemperatuur.
Stel de temperatuur van de binnenruimte niet hoger in dan 250°C.
 3. Druk op "Kerntemperatuurmeter".
 4. Draai om de kerntemperatuur te kiezen het bedieningselement Twist Pad Flex of veeg op het display naar links of rechts.
 5. De instellingen met ✓ bevestigen.
 - ▶ Wanneer ▷ niet verschijnt, dan wordt de instelling direct overgenomen.
 6. De werking met braadthermometer met ▷|| starten.
- ✓ Als de ingestelde kerntemperatuur bereikt is, klinkt er een signaal en het apparaat warmt niet meer op. Bij

de verwarmingsmethode "Langzaam garen", blijft het apparaat verwarmen.

7. Schakel het apparaat uit met ⏻.

8. ⚠ **WAARSCHUWING – Kans op brandwonden!**

De binnenruimte, accessoires en braadthermometer worden zeer heet.

- ▶ Neem hete accessoires en de braadthermometer altijd met behulp van een pannenlap uit de binnenruimte.

Neem de kerntemperatuurmeter uit de aansluiting in de binnenruimte.

Tip

U kunt de kerntemperatuurmeter ook met een andere functie combineren, bijv.:

- → "Stoom", Pagina 17
- → "Gerechten", Pagina 23

Opmerking: U kunt de kerntemperatuurmeter ook zonder een ingestelde kerntemperatuur gebruiken. Zo kunt u de kerntemperatuur van het gerecht op het display aflezen en handmatig de werking indien gewenst beëindigen.

11.5 Temperatuur van de binnenruimte of kerntemperatuur wijzigen

1. Op ^ drukken.
2. Op de betreffende temperatuur drukken.
3. Draai om de temperatuur te wijzigen het bedieningselement Twist Pad Flex of veeg op het display naar links of rechts.

12 Gerechten

Met "Gerechten" helpt uw apparaat u bij de bereiding van verschillende gerechten en kiest u automatisch de optimale instellingen.

12.1 Vormen voor gerechten

Het bereidingsresultaat is afhankelijk van de kwaliteit en de grootte van de vorm.

Gebruik een hittebestendige vorm, die geschikt is voor temperaturen tot 300°C. Vormen van glas of glaskeramik zijn het meest geschikt. Braadstukken moeten de bodem van de vorm voor ca. 2/3 bedekken.

Vormen van het volgende materiaal zijn niet geschikt:

- licht gekleurd, glanzend aluminium
- niet geglaazuurde klei
- Kunststof of kunststof grepen

12.2 Instelmogelijkheden van de gerechten

Om de gerechten optimaal te bereiden, gebruikt het apparaat, al naar gelang het gerecht, verschillende instellingen.

Op het display ziet u de gebruikte instellingen. Bepaalde instellingen kunt u aanpassen. Volg de aanwijzingen op het display.

Opmerking: Het bereidingsresultaat is afhankelijk van de kwaliteit en de aard van de levensmiddelen. Gebruik

verse levensmiddelen, het best op koelkasttemperatuur. Diepvriesgerechten direct uit het diepvriesvak gebruiken.

Tips en aanwijzingen bij de instellingen

Als u een gerecht instelt, geeft het display voor dit gerecht relevante informatie weer, bijv.:

- Geschikte inschuifhoogte
- Geschikte accessoires of vormen
- Toevoegen van vloeistof
- Tijdstip voor het keren of omroeren
Zodra dit tijdstip bereikt is, klinkt er een signaal.

Druk op "Informatie" om informatie op te roepen. Sommige aanwijzingen verschijnen automatisch.

Programma's

Bij programma's zijn het optimale verwarmingstype, de temperatuur en de duur vast vooringesteld.


Om een optimaal bereidingsresultaat te behalen, moet u tevens het gewicht, de dikte of de mate van gaarheid instellen. U kunt alleen in het daarvoor bestemde bereik instellen.

Indien niet anders aangegeven, stelt u het totale gewicht van uw gerecht in.

Insteladvies

Bij insteladviezen is de optimale verwarmingsmethode vast vooringesteld. De ingestelde temperatuur en de tijdsduur kunt u aanpassen.

Gerechten met kerntemperatuurmeter

Bij sommige gerechten kunt u de kerntemperatuurmeter  gebruiken.

De temperatuur en de kerntemperatuur kunt u aanpassen.

→ "Kerntemperatuurmeter", Pagina 21

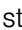
Voorspelling resterende tijd voor gebruik

Wanneer uw apparaat is verbonden met Home Connect, dan kan het apparaat de vermoedelijke resterende duur van het bereidingsproces voorspellen.

De eerste resterende tijd verschijnt na ca. 1 minuut op het display. De resterende tijd wordt continu opnieuw berekend en geactualiseerd.

Opmerking: De prognose voor de resterende tijd is niet bij alle gerechten beschikbaar.

Gerechten met stoom

Bij enkele gerechten kunt u een bereidingsmethode met stoom  kiezen. De gerechten worden voorzichtig bereid.

Neem de informatie over het gebruik met stoom in acht.
→ "Stoom", Pagina 17

12.3 Overzicht van de gerechten

Welke individuele gerechten ter beschikking staan, ziet u op het apparaat. De gerechten zijn afhankelijk van de uitrusting van uw apparaat.

De gerechten zijn in categorieën en gerechten ingedeeld.

Opmerking: In de basisinstellingen kunt u de weergegeven gerechten regionaal specialiseren.

→ "Basisinstellingen", Pagina 26

Categorie	Gerechten
Gebak	Gebak in vormen Gebak op de bakplaat Klein gebak Koekjes
Brood, broodjes	Brood Broodjes
Hartig gebak, pizza, quiche	Pizza Hartig gebak, quiche
Ovenschotels, soufflés	Ovenschotel, pittig, vers, gegaarde ingrediënten Aardappelgratin, rauwe ingrediënten, 4 cm hoog Lasagne, vers Lasagne, gekoeld Ovenschotel, zoet, vers Fruitcrumble Soufflé in portievormen Yorkshire Pudding
Gevogelte	Kip Eend, gans Kalkoen

Categorie	Gerechten
Vlees	Varkensvlees Rundvlees Kalfsvlees Lamsvlees Wildbraad Vleesgerechten
Vis	Vis, heel Visfilets Viskoteletten Visgerechten Zeevruchten
Diepvriesproducten	Pizza Ovenschotels Aardappelproducten Groente Vlees, gevogelte Broodjes
Bijgerechten, groente	Aardappelen Rijst Granen Groente Peulvruchten Pasta, balletjes Eieren
Desserts, compote	Gistknoedels Crème caramel Rijstepap Vruchtencompote Yoghurt in potten
Sous-vide	Vlees Gevogelte Vis Groente Fruit, Dessert
Inmaken, uitpersen, ontsmetten	Inmaken Uitpersen Flesjes ontsmetten
Regeneren, opbakken	Gebak Bijgerechten Groente Menu
Etenswaar ontdooien	Fruit, groente

12.4 Gerecht instellen

1. Druk op "Gerechten".
2. Druk op de gewenste categorie.
3. Druk op het gewenste voedsel.
4. Druk op het gewenste gerecht.
Opmerking: Al naar gelang het gerecht zijn de instelmogelijkheden verschillend.
→ "Instelmogelijkheden van de gerechten", Pagina 23
- ✓ Op het display verschijnen de instellingen bij het gerecht.
5. Indien nodig de instellingen aanpassen.
Al naar gelang het gerecht zijn de instelmogelijkheden verschillend.
→ "Instelmogelijkheden van de gerechten", Pagina 23
6. Druk op "Informatie" voor informatie over bijvoorbeeld accessoires en inschuifhoogte.

7. Start de werking met \gg .
 - ✓ Het apparaat begint op te warmen en de tijdsduur loopt af.
 - ✓ Bij bedrijf met kerntemperatuursensor wordt geen tijdsduur weergegeven. Op het display staan de instelwaarden en de tijd hoelang het programma al loopt. Wanneer het apparaat met Home Connect verbonden is, wordt bij enkele gerechten de geprognosticeerde resttijd weergegeven.
→ "*Voorspelling resterende tijd voor gebruik*", Pagina 24
 - ✓ Als het gerecht klaar is, klinkt een signaal. Het apparaat verwarmt niet langer.
8. Beslis hoe u verder wilt gaan:

Afsluiten	Gerecht is klaar
Verlengen	→ " <i>Bereidingstijd verlengen</i> ", Pagina 25
Warmhouden	→ " <i>Gerecht warmhouden</i> ", Pagina 25
Binnenruimte drogen	→ " <i>Drogen</i> ", Pagina 36

13 Favorieten

In de favorieten kunt u uw instellingen opslaan en opnieuw gebruiken.

Opmerking: Afhankelijk van het apparaattype/softwareversie moet u deze functie eerst op uw apparaat downloaden. Kijk in de Home Connect app voor meer informatie.

13.1 Favorieten opslaan

U kunt maximaal 30 verschillende functies als uw favorieten opslaan.

1. Druk wanneer u een functie instelt op \heartsuit "Favorieten".
2. Indien gewenst de titel van de favoriet met het toetsenbord op het display wijzigen.
3. Druk op "Opslaan".

13.2 Favorieten kiezen

Wanneer u favorieten heeft opgeslagen, dan kunt u deze voor het instellen van de werking kiezen.

1. Druk op "Favorieten".
2. Druk op de gewenste favorieten.
3. Indien gewenst kunt u de instellingen wijzigen.
4. Start de werking met \gg .

Opmerking

Let op de informatie bij de verschillende functies:

- → "*Stoom*", Pagina 17

12.5 Bereidingstijd verlengen

1. Druk op "Verlengen" om het gerecht na te garen.
2. Draai om instellingen aan te passen aan het bedieningselement Twist Pad Flex of veeg naar links of rechts op het display.
3. De instellingen met \checkmark bevestigen.
 - ▶ Wanneer \triangleright niet verschijnt, dan wordt de instelling direct overgenomen.

12.6 Gerecht warmhouden

1. Druk op "Warmhouden" om het gerecht warm te houden.
2. Draai om instellingen te wijzigen aan het bedieningselement Twist Pad Flex of veeg naar links of rechts op het display.
3. De instellingen met \checkmark bevestigen.
 - ▶ Wanneer \triangleright niet verschijnt, dan wordt de instelling direct overgenomen.
4. Start het warmhouden met \gg .

- → "*Kerntemperatuurmeter*", Pagina 21

13.3 Favorieten wijzigen

U kunt uw opgeslagen favorieten altijd wijzigen, sorteren, of hernoemen.

1. Druk op "Favorieten".
2. Druk op de gewenste favorieten.
3. Druk op $_/_$.
4. De instelling of de titel van de favoriet wijzigen.
5. Bevestig de wijziging met "Overnemen".

13.4 Favorieten verwijderen

1. Druk op "Favorieten".
2. Druk op de gewenste favorieten.
3. Druk op \heartsuit .
4. Bevestig met "Verwijderen".

13.5 Favorieten sorteren


1. Druk op "Favorieten".
2. Druk op $_/_$.
3. Houd de gewenste favoriet ingedrukt en sleep deze naar een andere positie.



14 Kinderslot

Beveilig uw apparaat, zodat kinderen het niet per ongeluk inschakelen of instellingen eraan kunnen wijzigen.

14.1 Kinderslot activeren

Het kinderslot blokkeert het bedieningspaneel, zodat kinderen het apparaat niet per ongeluk inschakelen. Deactiveer het kinderslot om het apparaat in te schakelen.

Opmerking: Zodra u het kinderslot activeert, blokkeert het apparaat het bedieningspaneel. Uitgezonderd is de knop .

1. Druk op .
 2. Druk op .
- ✓ Op het display verschijnt "Kinderslot geactiveerd".

15 Snel voorverwarmen


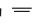

Met de functie Snel voorverwarmen kunt u de opwarmtijd verkorten.

Vanaf 200°C activeert de functie Snel voorverwarmen automatisch.

Opmerking: U kunt het automatische snel voorverwarmen vanaf 200°C in de basisinstellingen deactiveren.

→ "Basisinstellingen", Pagina 26

Bij deze verwarmingsmethoden is snel voorverwarmen mogelijk:

- "Circo Therm hetelucht" 
- "Boven- en onderwarmte" 
- "Broodbakstand" 

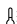


15.1 Snel voorverwarmen activeren

Om een gelijkmatig bereidingsresultaat te krijgen, plaatst u uw gerecht pas na het snel voorverwarmen in de binnenruimte.



14.2 Kinderslot deactiveren

- ▶ Houd "Deblokkeren" ingedrukt, totdat "Kinderslot ge-deactiveerd" verschijnt.

Opmerking: Stel pas een tijdsduur in wanneer het snel voorverwarmen beëindigd is.

1. Een geschikte verwarmingsmethode en een temperatuur vanaf 100 °C instellen.
Vanaf een ingestelde temperatuur van 200 °C wordt het snel voorverwarmen automatisch ingeschakeld.
2. Druk op .
3. Start de werking met .
- ✓ Wanneer het snel voorverwarmen is beëindigd, dan schakelt "Snel voorverwarmen" automatisch uit en klinkt er een geluidssignaal. In het display dooft .
4. Plaats het gerecht in de binnenruimte.

15.2 Snel voorverwarmen deactiveren

1. Druk op .
2. Druk op .

16 Basisinstellingen

U kunt de basisinstellingen van uw apparaat volgens uw wensen instellen.

16.1 Overzicht van de basisinstellingen

Hier vindt u een overzicht van de basis- en fabrieksinstellingen. De basisinstellingen zijn afhankelijk van de uitvoering van uw apparaat.

Meer informatie over de afzonderlijke basisinstellingen krijgt u op het display met "Informatie".

Basisinstellingen	Keuze
Taal	Zie de selectie op het apparaat
Home Connect	De bakoven met een mobiel eindapparaat verbinden en op afstand besturen
Tijd	Tijd in het 24 h-formaat
Datum	Datum in formaat DD.MM.JJJJ
Display	Keuze
Helderheid	<ul style="list-style-type: none"> ▪ 1 ▪ 2 ▪ 3 ▪ 4 ▪ 5¹
Standby-indicatie	<ul style="list-style-type: none"> ▪ Aan, qua tijd gelimiteerd ▪ Aan (deze instelling verhoogt het energieverbruik)

Display	Keuze
	<ul style="list-style-type: none"> ▪ Uit¹
Tijd	<ul style="list-style-type: none"> ▪ Digitaal + datum¹ ▪ Digitaal ▪ Analooq + Datum ▪ Analooq
Afstelling	Display horizontaal en verticaal stellen
Geluid	Keuze
Sensortoets-toon	<ul style="list-style-type: none"> ▪ Aan¹ ▪ Uit
Volume	<ul style="list-style-type: none"> ▪ 1 ▪ 2 ▪ 3 ▪ 4 ▪ 5¹
Geluidssignaal	<ul style="list-style-type: none"> ▪ Zeer kort ▪ Korte duur ▪ Gemiddelde duur¹ ▪ Lange duur
Apparaatinstellingen	Keuze
Nalooptijd ventilator	<ul style="list-style-type: none"> ▪ Minimaal ▪ Aanbevolen¹ ▪ Lang ▪ Zeer lang

¹ Fabrieksinstelling (kan afhankelijk van het apparaattype afwijken)

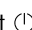
Apparaatinstellingen	Keuze
Telescoopstelsysteem	<ul style="list-style-type: none"> ▪ Achteraf aangebracht (bij 2- en 3-voudig uittreksysteem) ▪ Niet achteraf aangebracht (bij rekjes en 1-voudig uittreksysteem)¹
Verlichting	<ul style="list-style-type: none"> ▪ Aan bij bereiden en bij openen deur¹ ▪ Alleen bij het openen van de deur ▪ Altijd uit
Waterhardheid	<ul style="list-style-type: none"> ▪ 4 (zeer hard)¹ ▪ 3 (hard) ▪ 2 (gemiddeld) ▪ 1 (zacht) ▪ 0 (onthard)
Hoogte boven zeeniveau	<p>Wanneer de kalibratie automatisch plaatsvindt, dan verdwijnt deze basisinstelling.</p> <p>→ "Apparaat voor het eerste gebruik kalibreren", Pagina 15</p> <ul style="list-style-type: none"> ▪ 0 m - 300 m ▪ 300 m - 600 m ▪ 600 m - 900 m ▪ 900 m - 1200 m ▪ 1200 m - 1500 m ▪ 1500 m - 1800 m ▪ 1800 m - 2100 m ▪ Hoogte boven zeeniveau onbekend¹ (Kalibratie noodzakelijk)

Personalisering	Keuze
Merklogo	<ul style="list-style-type: none"> ▪ Displays¹ ▪ Niet weergeven
Werking na inschakelen	<ul style="list-style-type: none"> ▪ Hoofdmenu¹ ▪ Verwarmingsmethoden ▪ Stoom ▪ Gerechten ▪ Favorieten
Verstreken bereidingstijd	<ul style="list-style-type: none"> ▪ Displays¹ ▪ Niet weergeven
Regionale gerechten	<ul style="list-style-type: none"> ▪ Alle¹ ▪ Europese gerechten ▪ Gerechten volgens Britse wijze
Gerechten	<ul style="list-style-type: none"> ▪ Alle¹ ▪ Geen varkensvlees ▪ Alleen koosjer
Kinderslot	<ul style="list-style-type: none"> ▪ Beschikbaar¹ ▪ Gedeactiveerd
Automatisch snel voorverwarmen	<ul style="list-style-type: none"> ▪ Aan¹ ▪ Uit

Fabrieksinstellingen	Keuze
Fabrieksinstellingen	<ul style="list-style-type: none"> ▪ Annuleren ▪ Terugzetten

Apparaatformatie	Indicatie
Apparaatformatie	Technische informatie over het apparaat weergeven

16.2 Basisinstelling wijzigen

1. Schakel het apparaat in met .
2. Druk op "Basisinstellingen".
3. Draai om aan het bedieningselement Twist Pad Flex of veeg op het display naar links of rechts, totdat de gewenste basisinstelling of categorie verschijnt.
4. Druk op de gewenste basisinstelling of categorie.
 - ▶ Druk bij een categorie op de gewenste basisinstelling.
5. **Opmerking:** Bij veel basisinstellingen moet u het bedieningselement Twist Pad Flex verwijderen.
6. Draai om de gewenste instelling te kiezen het bedieningselement Twist Pad Flex of veeg op het display naar links of rechts.
7. Op de gewenste instelling drukken.
8. Bevestig de wijziging met . Wanneer  niet verschijnt, dan wordt de wijziging direct overgenomen.
9. Ga met terug naar de basisinstellingen om andere basisinstellingen te wijzigen.

¹ Fabrieksinstelling (kan afhankelijk van het apparaattype afwijken)

17 Home Connect

Dit apparaat is geschikt voor netwerken. Verbind uw apparaat met een mobiel eindapparaat om functies te kunnen bedienen via de Home Connect app, basisinstellingen aan te passen of de actuele gebruikstoestand te bewaken.

De Home Connect diensten zijn niet in elk land beschikbaar. De beschikbaarheid van de functie Home Connect is afhankelijk van de beschikbaarheid van de Home Connect diensten in uw land. Informatie hierover vindt u op: www.home-connect.com.

De Home Connect app leidt u door het gehele aanmeldingsproces. Volg de aanwijzingen in de Home Connect app om de instellingen aan te brengen.

Tip: Neem ook de aanwijzingen in de Home Connect app in acht.

Opmerkingen

- Houd u aan de veiligheidsinstructies in deze gebruiksaanwijzing en zorg ervoor dat deze ook worden nageleefd wanneer u het apparaat via de Home Connect app bedient.
→ "Veiligheid", Pagina 2
- De bediening aan het apparaat heeft altijd voorrang. Gedurende deze tijd is de bediening via de Home Connect app niet mogelijk.
- In de netwerkgebonden stand-by-stand heeft het apparaat max. 2 W nodig.

17.1 Home Connect app instellen

1. Installeer de Home Connect app op het mobiele eindapparaat.

17.3 Home Connect Instellingen

In de basisinstellingen van uw apparaat kunt u voor Home Connect instellingen en netwerkinstellingen aanpassen. Welke instellingen het display toont, hangt ervan af of Home Connect geconfigureerd is en of het apparaat met het thuisnetwerk is verbonden.

Basisinstelling	Mogelijke instellingen	Toelichting
Home Connect Assistent	Assistent starten Verbinding verbreken	Via de Home Connect Assistent kunt u uw apparaat verbinden met de Home Connect app. Opmerking: Wanneer u de Home Connect Assistent voor de eerste keer gebruikt, dan is alleen de instelling "Assistent starten" beschikbaar.
WiFi	Aan Uit	Met WiFi kunt u de netwerkverbinding van uw apparaat uitschakelen. Wanneer u eenmaal succesvol bent verbonden, dan kunt u WiFi deactiveren en verliest u niet uw gedetailleerde gegevens. Zodra u WiFi opnieuw activeert, dan maakt uw apparaat automatisch verbinding. Opmerking: Bij netwerkgebonden standby verbruikt het apparaat maximaal 2 Watt.
Status afstandsbediening	Bewaking Handmatige start op afstand Permanente start op afstand	Bij bewaking kunt u alleen de bedrijfstoestand van het apparaat in de app weergegeven. Wanneer u omschakelt van bewaking of permanente start op afstand naar handmatige start op afstand, dan moet u de start op afstand elke keer activeren. U kunt de deur van het apparaat binnen 15 minuten openen, nadat u het starten op afstand heeft geactiveerd. Het starten op afstand wordt daardoor niet gedeactiveerd. Na het verstrijken van de 15 minuten wordt met het

2. De Home Connect app starten en de toegang voor Home Connect instellen.
De Home Connect app leidt u door het gehele aanmeldingsproces.

17.2 Home Connect instellen

Vereisten

- Het apparaat is verbonden met het stroomnet en ingeschakeld.
- U beschikt over een mobiel eindapparaat met een actuele versie van het iOS- of Android-besturingssysteem, bijvoorbeeld een smartphone.
- Het apparaat heeft op de plaats van opstelling ontvangst van het thuisnetwerk (wifi).
- Het mobiele eindapparaat en het apparaat bevinden zich binnen het bereik van het WiFi-signaal van uw thuisnetwerk.

1. Scan de volgende QR-code.



Via de QR-code kunt u de Home Connect app installeren en uw apparaat verbinden.

2. De aanwijzingen van de Home Connect app opvolgen.

Basisinstelling	Mogelijke instellingen	Toelichting
		openen van de apparaatdeur de handmatige start op afstand gedeactiveerd. Bij permanente start op afstand kunt u het apparaat altijd op afstand starten en bedienen. Wanneer u het apparaat vaak op afstand bedient, dan is het zinvol om Starten op afstand op permanent in te stellen.

17.4 Apparaat met Home Connect app bedienen

Met de Home Connect app kunt u het apparaat op afstand instellen en starten.


WAARSCHUWING – Brandgevaar!

In de binnenruimte bewaarde brandbare voorwerpen kunnen vlam vatten.

- ▶ Bewaar nooit brandbare materialen in de binnenruimte.

Vereisten

- Het apparaat is uitgeschakeld.
- Het apparaat is met het thuisnetwerk en met de Home Connect app verbonden.
- Om het apparaat via de app te kunnen instellen, moet de handmatige of permanente start op afstand in de basisinstelling Afstandsbedieningsniveau zijn geselecteerd.

1. Druk op  om de handmatige start op afstand te activeren.

De bevestiging op de bakoven is uitsluitend nodig, wanneer u van bewaking of permanenten start op afstand overschakelt naar handmatige start op afstand. Bij permanente start op afstand is geen bevestiging op de bakoven noodzakelijk.

2. Een instelling in de Home Connect app invoeren en naar het apparaat sturen.

Opmerkingen

- Wanneer u de ovenfunctie direct op het apparaat start, wordt Starten op afstand automatisch geactiveerd. U kunt de instellingen via de Home Connect app wijzigen of een nieuw programma starten.
- U kunt de deur van het apparaat binnen 15 minuten openen, nadat u het starten op afstand heeft geactiveerd. Het starten op afstand wordt daardoor niet gedeactiveerd. Na het verstrijken van de 15 minuten wordt met het openen van de apparaatdeur de handmatige start op afstand gedeactiveerd.

17.5 Software-update

Met de functie software-update wordt de software van uw apparaat bijgewerkt, bijv. voor optimalisatie, verhelpen van fouten, voor veiligheidsrelevante updates alsmede voor extra functies en diensten. Hierdoor kunnen weergaven alsmede de bediening in het display enigszins wijzigen.

Voorwaarde is wel dat u een geregistreerde Home Connect gebruiker bent, de app op uw mobiele eindapparaat hebt geïnstalleerd en een verbinding met de Home Connect server hebt gemaakt.

Zodra er een software-update beschikbaar is, wordt u hierover via de Home Connect app geïnformeerd en kunt u de software-update via de app starten. Na het succesvol downloaden kunt u de installatie via de Home Connect app starten als u in uw WLAN-thuisnetwerk

(WiFi) bent. Over een succesvol uitgevoerde installatie wordt u via de Home Connect app geïnformeerd.

Opmerkingen

- De software-update bestaat uit twee stappen.
 - In de eerste stap van de download.
 - In de tweede stap de installatie op uw apparaat.
- Tijdens de download kunt u uw apparaat gewoon blijven gebruiken. Afhankelijk van de persoonlijke instellingen in de app kunnen software-updates ook automatisch worden gedownload.
- De installatie duurt enkele minuten. Tijdens de installatie kunt u uw apparaat niet gebruiken.
- In geval van een veiligheidsrelevante update is het raadzaam deze zo snel mogelijk te installeren.

17.6 Afstandsdiagnose

De klantenservice kan via de diagnose op afstand toegang verkrijgen tot uw apparaat als u zich met de desbetreffende wens tot de klantenservice richt, uw apparaat met de Home Connect server verbonden is en de diagnose op afstand in het land waarin u het apparaat gebruikt, beschikbaar is.

Tip: Meer informatie alsook aanwijzingen over de beschikbaarheid van de diagnose op afstand in uw land vindt u in het gedeelte service/support van de lokale website: www.home-connect.com.

17.7 Bescherming persoonsgegevens

Neem de aanwijzingen m.b.t. de bescherming van de persoonsgegevens in acht.

Wanneer uw apparaat voor de eerste keer wordt verbonden met een thuisnetwerk dat op het internet is aangesloten, geeft het de volgende gegevenscategorieën door aan de Home Connect server (eerste registratie):

- Eenduidige identificatie van het apparaat (bestaande uit apparaatsleutels en het MAC-adres van de ingebouwde WiFi communicatiemodule).
- Veiligheidscertificaat van de WiFi-communicatiemodule (voor de informatietechnische beveiliging van de verbinding).
- De actuele software- en hardwareversie van uw huishoudapparaat.
- Status van een eventuele eerdere reset naar de fabrieksinstellingen.

Bij de eerste registratie wordt het gebruik van de Home Connect functionaliteiten voorbereid. Deze registratie dient pas te worden uitgevoerd op het moment dat u voor het eerst van de Home Connect functionaliteiten gebruik wilt maken.

Opmerking: Let erop dat de Home Connect functionaliteiten alleen kunnen worden gebruikt in combinatie met de Home Connect app. Informatie over gegevensbescherming kan worden opgeroepen in de Home Connect app.

18 Reiniging en onderhoud

Reinig en onderhoud uw apparaat zorgvuldig om er voor te zorgen dat het lang goed blijft werken.

18.1 Reinigingsmiddelen

Gebruik om de verschillende oppervlakken van het apparaat niet te beschadigen geen ongeschikte reinigingsmiddelen.

⚠ WAARSCHUWING – Kans op elektrische schok!
Binnendringend vocht kan een elektrische schok veroorzaken.

- ▶ Geen stoomreiniger of hogedrukreiniger gebruiken om het apparaat te reinigen.

LET OP

Ongeschikte reinigingsmiddelen beschadigen de oppervlakken van het apparaat.

- ▶ Gebruik geen scherpe of schurende reinigingsmiddelen.

- ▶ Gebruik geen sterk alcoholhoudende reinigingsmiddelen.
- ▶ Gebruik geen harde schuursponsjes of afwassponsjes.
- ▶ Geen speciale reinigingsmiddelen gebruiken voor de warmtereiniging.

Gebruik van ovenreiniger in de warme binnenruimte leidt tot beschadiging van het email.

- ▶ Gebruik nooit ovenreiniger in de warme binnenruimte.
- ▶ Vóór het opnieuw opwarmen de resten uit de binnenruimte en van de apparaatdeur volledig verwijderen. Verschillende reinigingsmiddelen met elkaar gemengd kunnen chemisch reageren.
- ▶ Geen reinigingsmiddelen mengen.
- ▶ Verwijder resten van reinigingsmiddelen volledig. Het zout dat in nieuwe absorberende vaatdoekjes zit kan oppervlakken beschadigen.
- ▶ Nieuwe vaatdoekjes voor het gebruik grondig uitwassen.

Geschikte schoonmaakmiddelen

Gebruik alleen geschikte reinigingsmiddelen voor de verschillende oppervlakken van uw apparaat.

Houd de handleiding aan bij het reinigen van het apparaat.

→ "Apparaat schoonmaken", Pagina 31

Voorzijde van het apparaat

Oppervlak	Geschikte schoonmaakmiddelen	Aanwijzingen
RVS	<ul style="list-style-type: none"> ▪ Warm zeepsop ▪ Speciale RVS-onderhoudsmiddelen voor warme oppervlakken 	Verwijder kalk-, vet-, zetmeel- en eiwitvlekken op roestvaststalen oppervlakken onmiddellijk om corrosie te vermijden. Verzorgingsmiddel voor roestvaststaal dun aanbrengen.
Kunststof of gelakte oppervlakken	<ul style="list-style-type: none"> ▪ Warm zeepsop 	Gebruik geen glasreiniger of schraper voor vitrokeramische kookplaat. Om vlekken die niet meer verwijderd kunnen worden te voorkomen, het ontkalkingsmiddel dat op het oppervlak terechtkomt direct verwijderen.
Glas	<ul style="list-style-type: none"> ▪ Warm zeepsop 	Gebruik geen glasreiniger of schraper voor vitrokeramische kookplaat.
Bedieningselement Twist Pad Flex	<ul style="list-style-type: none"> ▪ Warm zeepsop 	Houd de handleiding voor het reinigen van het bedieningselement Twist Pad Flex aan. → "Bedieningselement Twist Pad Flex reinigen", Pagina 32

Apparaatdeur

Gebied	Geschikte schoonmaakmiddelen	Aanwijzingen
Ruiten van de deur	<ul style="list-style-type: none"> ▪ Warm zeepsop ▪ Ovenreiniger ▪ RVS-spiraalpons 	Gebruik geen schraper voor vitrokeramische kookplaat. Tip: Voor een grondige reiniging de deurruiten demonteren. → "Apparaatdeur", Pagina 39
Deurafscherming	<ul style="list-style-type: none"> ▪ Van roestvaststaal: RVS-reiniger ▪ Van kunststof: Warm zeepsop 	Gebruik geen glasreiniger of schraper voor vitrokeramische kookplaat. Gebruik geen schoonmaakmiddelen voor roestvaststaal. Tip: Voor een grondige reiniging de deurafscherming verwijderen. → "Apparaatdeur", Pagina 39
Roestvaststalen binnenlijst van de deur	<ul style="list-style-type: none"> ▪ RVS-reiniger 	Verkleuringen kunnen verwijderd worden met reinigingsmiddelen voor roestvaststaal. Geen reinigingsmiddelen voor RVS gebruiken.

Gebied	Geschikte schoonmaakmiddelen	Aanwijzingen
Deurgreep	<ul style="list-style-type: none"> ▪ Warm zeepsop 	Om vlekken die niet meer verwijderd kunnen worden te voorkomen, het ontkalkingsmiddel dat op het oppervlak terecht komt direct verwijderen.
Deurafdichting	<ul style="list-style-type: none"> ▪ Warm zeepsop 	Niet afnemen en niet schuren.
Binnenruimte		
Gebied	Geschikte schoonmaakmiddelen	Aanwijzingen
Emaïlle oppervlakken	<ul style="list-style-type: none"> ▪ Warm zeepsop ▪ Azijnwater ▪ Ovenreiniger ▪ RVS-spiraal spons 	<p>Bij sterke verontreiniging inweken en een borstel of RVS-spiraal spons gebruiken.</p> <p>Laat om de binnenruimte na het reinigen te drogen de deur van het apparaat open.</p> <p>Opmerkingen</p> <ul style="list-style-type: none"> ▪ Email wordt bij zeer hoge temperaturen ingebrand, waardoor er kleine kleurverschillen ontstaan. De werking van het apparaat wordt niet beïnvloed. ▪ De smalle randen van de bakplaten kunnen niet volledig worden geëmaïlleerd en kunnen ruw zijn. De bescherming tegen corrosie blijft hierbij intact. ▪ Door resten van levensmiddelen ontstaat er een witte afzetting op de emaille oppervlakken. Deze aanslag is niet schadelijk voor de gezondheid. De werking van het apparaat wordt niet beïnvloed. U kunt de aanslag met citroenzuur verwijderen.
Zelfreinigende oppervlakken	-	Handleiding voor de zelfreinigende oppervlakken aanhouden. → " <i>Zelfreinigende oppervlakken in de binnenruimte regenereren</i> ", Pagina 32
Rekjes	<ul style="list-style-type: none"> ▪ Warm zeepsop ▪ RVS-spiraal spons 	<p>Bij sterke verontreiniging inweken en een borstel of RVS-spiraal spons gebruiken.</p> <p>Opmerking: Voor een grondige reiniging de rekjes verwijderen. → "<i>Rekjes</i>", Pagina 37</p>
Telescoopsysteem	<ul style="list-style-type: none"> ▪ Warm zeepsop 	<p>Gebruik bij sterke verontreiniging een borstel.</p> <p>Om het smeervet niet te verwijderen, kunt u de telescooprails het beste in ingeschoven toestand reinigen.</p> <p>Niet in de vaatwasser reinigen.</p> <p>Opmerking: Voor een grondige reiniging de telescooprails verwijderen. → "<i>Rekjes</i>", Pagina 37</p>
Toebehoren	<ul style="list-style-type: none"> ▪ Warm zeepsop ▪ Ovenreiniger ▪ RVS-spiraal spons 	<p>Bij sterke verontreiniging inweken en een borstel of RVS-spiraal spons gebruiken.</p> <p>Geëmaïlleerde accessoires kunnen in de vaatwasser worden gedaan. Gebruik op stoompannen van RVS geen RVS-sponsjes.</p> <p>Verontreinigingen op stoompannen vormen door levensmiddelen die zetmeel bevatten (bijv. rijst) verwijderen met azijnwater.</p>
Kerntemperatuurmeter	<ul style="list-style-type: none"> ▪ Warm zeepsop 	<p>Gebruik bij sterke verontreiniging een borstel.</p> <p>Niet in de vaatwasser reinigen.</p>

18.2 Apparaat schoonmaken

Reinig om beschadiging van het apparaat te voorkomen het apparaat uitsluitend zoals aangegeven en met geschikte reinigingsmiddelen.

⚠ WAARSCHUWING – Kans op brandwonden!

Tijdens het gebruik worden het apparaat en haar onderdelen die men kan aanraken heet.

- ▶ Wees voorzichtig om het aanraken van verwarmingselementen te voorkomen.
- ▶ Kinderen jonger dan 8 jaar moeten uit de buurt worden gehouden.

⚠ WAARSCHUWING – Brandgevaar!

Losse voedselresten, vet en vleessap kunnen in brand vliegen.

- ▶ Voor gebruik dient u de binnenruimte, de verwarmingselementen en de accessoires vrij te maken van grove verontreiniging.

Vereiste: De instructies voor het gebruik van de reinigingsmiddelen aanhouden.

→ "*Reinigingsmiddelen*", Pagina 30

1. Het apparaat met warm zeepsop en een schoonmaakdoekje reinigen.
 - ▶ Voor sommige oppervlakken kunt u alternatieve reinigingsmiddelen gebruiken.
→ "Geschikte schoonmaakmiddelen", Pagina 30
2. Drogen met een zachte doek.

Bedieningselement Twist Pad Flex reinigen

Om het bedieningselement Twist Pad Flex grondig te reinigen, kunt u het in 2 delen demonteren.

⚠ WAARSCHUWING – Gevaar: magnetisme!



Let op! magnetisme



Opgelet voor personen met pacemaker

Op het bedieningspaneel en in de bedieningselementen worden permanente magneten toegepast. Deze kunnen de werking van elektronische implantaten, bijv. pacemakers of insulinepompen beïnvloeden.

- ▶ Personen met elektronische implantaten dienen minimaal een afstand van 10 cm tot het bedieningspaneel en tot magnetische bedieningselementen aan te houden.
- ▶ Nooit het bedieningselement in de zakken van kleding dragen.

⚠ WAARSCHUWING – Kans op letsel!



Kinderen en volwassenen kunnen door het naar beneden vallende bedieningselement Twist Pad Flex gewond raken.

- ▶ Verwijder voor het reinigen het bedieningselement Twist Pad Flex.
- ▶ Plaats het bedieningselement Twist Pad Flex uitsluitend op één van de vooraf bepaalde posities op het bedieningspaneel.

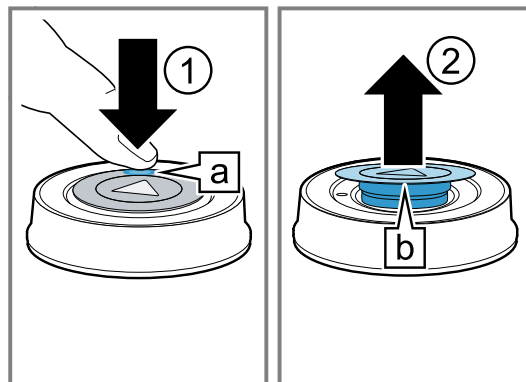
LET OP

Het bedieningselement Twist Pad Flex kan beschadigd raken.

- ▶ Gebruik geen schurende of bijtende producten zoals citroenzuur, azijn, agressief reinigingsmiddel of glaskeramiekreiniger.
- ▶ Gebruik geen schoonmaakmiddelen voor roestvaststaal.

- ▶ Nooit in de vaatwasser reinigen.
- ▶ Nooit in water onderdompelen.
- ▶ Reinig het bedieningselement Twist Pad Flex met een zachte in zeepsop vochtig gemaakte doek.

1. Druk op de achterkant van het bedieningselement Twist Pad Flex op de rand van de stator **a** en **1** de stator **b** verwijderen **2**.



2. Maak alle onderdelen schoon met een zachte, met mild sopje vochtig gemaakte doek.
3. Droog alle onderdelen met een zachte doek.
4. Laat voor het weer in elkaar zetten alle onderdelen volledig drogen.
5. Zet het bedieningselement Twist Pad Flex weer in elkaar.

Zelfreinigende oppervlakken in de binnenruimte regenereren

Achterwand, plafond en zijwanden van de binnenruimte zijn zelfreinigend en hebben een ruw oppervlak.

LET OP

Als de zelfreinigende oppervlakken niet regelmatig worden gereinigd, kan dit leiden tot schade aan de oppervlakken.

- ▶ Als op de zelfreinigende oppervlakken donkere vlekken zichtbaar zijn, de ovenruimte met de reinigingsfunctie reinigen.
- ▶ Als op het display een verzoek tot reiniging verschijnt, de binnenruimte met de reinigingsfunctie reinigen.
- ▶ Geen ovenreiniger of schurende reinigingsmiddelen gebruiken. Wanneer er per ongeluk ovenreiniger op de zelfreinigende oppervlakken terechtkomt, direct afdeppen met water en een vaatdoekje. Niet wrijven.
- ▶ Gebruik de reinigingsfunctie.
→ "Reinigingsfunctie Eco Clean", Pagina 32

19 Reinigingsfunctie "Eco Clean"

Gebruik regelmatig de reinigingsfunctie "Eco Clean" zodat het reinigingsvermogen van de zelfreinigende oppervlakken behouden blijft en er geen schade ontstaat. De zelfreinigende oppervlakken in de binnenruimte zijn voorzien van een laagje poreus, mat keramiek en hebben een ruw oppervlak. Wanneer het apparaat in gebruik is, nemen de zelfreinigende oppervlakken vetspetters van het bakken, braden of grillen op en breken ze af.

De volgende oppervlakken zijn zelfreinigend:

- Achterwand

- Plafond
- Zijwanden

LET OP

Als de zelfreinigende oppervlakken niet regelmatig worden gereinigd, kan dit leiden tot schade aan de oppervlakken.

- ▶ Als op de zelfreinigende oppervlakken donkere vlekken zichtbaar zijn, de ovenruimte met de reinigingsfunctie reinigen.

- ▶ Als op het display een verzoek tot reiniging verschijnt, de binnenruimte met de reinigingsfunctie reinigen.
- ▶ Geen ovenreiniger of schurende reinigingsmiddelen gebruiken. Wanneer er per ongeluk ovenreiniger op de zelfreinigende oppervlakken terecht komt, direct afdeppen met water en een vaatdoekje. Niet wrijven.

19.1 Reinigingsadvies

Het apparaat registreert het type en de duur van de werking van het apparaat en adviseert indien nodig om de reinigingsfunctie te gebruiken.

Als u het apparaat inschakelt, verschijnt een aanwijzing op het display om de reinigingsfunctie te gebruiken. Start zo snel mogelijk de reinigingsfunctie.

U kunt uw apparaat zoals gebruikelijk gebruiken. Het reinigingsadvies verschijnt echter zo lang op het display tot u de reinigingsfunctie volledig hebt uitgevoerd.

Opmerking: Is het apparaat voortijdig verontreinigd, bijv. door vethoudend gevogelte of vlees, of als er donkere vlekken op de zelfreinigende oppervlakken ontstaan, wacht dan niet met de reinigingsfunctie tot de aanwijzing op het display verschijnt. Hoe vaker u de reinigingsfunctie gebruikt, hoe langer het reinigingsvermogen van de zelfreinigende oppervlakken behouden blijft.

19.2 Apparaat voor de reinigingsfunctie voorbereiden

Om een goed reinigingsresultaat te verkrijgen, dient u het apparaat zorgvuldig voor te bereiden.

LET OP

Ovenspray op de zelfreinigende oppervlakken beschadigt de oppervlakken.

- ▶ Geen ovenspray op de zelfreinigende oppervlakken gebruiken. Wanneer er toch ovenspray op deze oppervlakken terecht komt, direct afnemen met water en een vaatdoekje. Niet wrijven en geen schurende reinigingshulp gebruiken.

1. Haal de accessoires en vormen uit de binnenruimte.
2. De rekjes losmaken en uit de binnenruimte nemen.
→ "Rekjes", Pagina 37
3. Grove verontreinigingen met zeepsop en een zachte doek verwijderen:
 - van de bodem van de binnenruimte
 - van de apparaatdeur binnen
 - van de glazen afdekplaat van de ovenlamp
 Zo voorkomt u niet verwijderbare vlekken.
4. Voorwerpen uit de binnenruimte halen. De binnenruimte moet leeg zijn.

19.3 Reinigingsfunctie "Eco Clean" instellen

⚠ WAARSCHUWING – Kans op brandwonden!

⚠ De buitenkant van het apparaat wordt zeer heet tijdens het reinigen.

- ▶ Nooit de apparaatdeur aanraken.
- ▶ Het apparaat laten afkoelen.
- ▶ Zorg ervoor dat er geen kinderen in de buurt zijn.

Opmerking: De ovenlamp brandt niet tijdens de reinigingsfunctie.

Vereisten

→ "Apparaat voor de reinigingsfunctie voorbereiden", Pagina 33

- Tijdens het bedrijf de apparaatdeur niet openen. Het apparaat breekt de reinigingsfunctie anders af.
1. Druk op "Reiniging".
 2. Druk op "Eco Clean" .
 - ✓ Op het display verschijnt de tijdsduur van de reinigingsfunctie. De tijdsduur kan niet worden gewijzigd.
 3. **Opmerking:** Zorg ervoor dat de keuken geventileerd wordt als de reinigingsfunctie loopt.
 4. De reinigingsfunctie met  starten.
 - ✓ Op het display verschijnt een aanwijzing voor de voorbereidingen die nodig zijn voor het reinigen.
 5. Bevestig de aanwijzing met "OK".
 - ✓ De reinigingsfunctie start. Op het display loopt de tijdsduur af.
 - ✓ Zodra de reiniging beëindigd is klinkt er een signaal.
 6. Na de reinigingsfunctie het apparaat uitvegen.
→ "Apparaat na de reinigingsfunctie gebruiksklaar maken", Pagina 33
 - ▶ Wanneer na de reinigingsfunctie donkere olie-achtige verontreinigingen achterblijven, herhaal dan de reinigingsfunctie.

19.4 Apparaat na de reinigingsfunctie gebruiksklaar maken

1. Laat het apparaat afkoelen.
2. Veeg de binnenruimte met een vochtige doek schoon.

Opmerking: Op de zelfreinigende oppervlakken kunnen vlekken ontstaan. Resten van suikers en eiwitten in levensmiddelen worden niet afgebroken en blijven hechten aan de oppervlakken. Roodachtige vlekken zijn resten van zouthoudende levensmiddelen, de vlekken zijn geen roest. De vlekken zijn niet gevaarlijk voor de gezondheid. De vlekken hebben geen invloed op het reinigende vermogen van de zelfreinigende oppervlakken.

3. De rekjes inhangen.
→ "Rekjes", Pagina 37

20 Reinigingshulp "Easy Clean"

Gebruik de reinigingshulp "Easy Clean" voor het reinigen van de bodem van de binnenruimte. De reinigingshulp "Easy Clean" weekt verontreinigingen door het verdampen van zeepsop in. Verontreinigingen kunnen vervolgens gemakkelijker worden verwijderd.

20.1 Reinigingshulp "Easy Clean" instellen

⚠ WAARSCHUWING – Kans op verbranding!

Door water in de hete binnenruimte kan hete waterdamp ontstaan.

- ▶ Nooit water in de hete binnenruimte gieten.

Opmerkingen

- De ovenlamp brandt tijdens de reinigingshulp niet.
- Tijdens het bedrijf de apparaatdeur niet openen.

Vereisten

- U kunt de reinigingshulp alleen starten wanneer de binnenruimte koud (kamertemperatuur) is en de apparaatdeur is gesloten.
- Wrijf om bijzonder hardnekkige verontreinigingen te verwijderen de verontreinigde plekken op de gladde vlakken in met afwasmiddel, voordat u de reinigingshulp start.

1. Verwijder de accessoires uit de binnenruimte.

2. **LET OP** – Gebruik van gedestilleerd water in de binnenruimte leidt tot corrosie.

- ▶ Geen gedestilleerd water gebruiken.

0,4 l water met een druppel afwasmiddel mengen en in het midden op de bodem van de binnenruimte gieten.

3. Op "Reiniging" drukken.

4. Druk op "Easy Clean".

5. De reinigingshulp met \gg starten.

✓ Op het display verschijnt een aanwijzing voor de voorbereidingen die nodig zijn voor de reinigingshulp.

6. Bevestig de aanwijzing met "OK".

✓ De reinigingshulp start. Op het display loopt de tijdsduur af.

✓ Zodra de reinigingshulp is afgerond, klinkt een signaal.

7. Druk op een willekeurige knop om het signaal voortijdig te beëindigen.

8. Na de reinigingshulp de binnenruimte nareinigen.

→ "Binnenruimte nareinigen", Pagina 34

20.2 Binnenruimte nareinigen**LET OP**

Wanneer er langere tijd vocht aanwezig is in de binnenruimte ontstaat er corrosie.

- ▶ Na de reinigingshulp de binnenruimte afnemen en volledig laten drogen.

Vereiste: De binnenruimte is afgekoeld.

1. De deur van het apparaat openen en het restwater met een goed opnemende sponsdoek opnemen.
2. Gladde oppervlakken in de binnenruimte reinigen met een schoonmaakdoekje of zachte borstel. Verwijder hardnekkige resten met een schuursponsje van roest-vrij staal.
3. Kalkranden verwijderen met een in azijn gedrenkte doek. Vervolgens met schoon water afnemen en droogwrijven met een zachte doek, ook onder de deurafdichting.
4. Wanneer hardnekkige verontreinigingen niet loslaten, herhaalt u de reinigingshulp, nadat de binnenruimte is afgekoeld.
5. Om de binnenruimte te laten drogen, de apparaatdeur ca. 1 uur open laten of de droogfunctie gebruiken.

→ "Drogen", Pagina 36

21 Ontkalken

Voor een goede werking dient u het apparaat regelmatig te ontkalken.

Hoe vaak het ontkalkt moet worden is afhankelijk van de keren dat er stoom is gebruikt en van de waterhardheid. Zodra de stoomfunctie nog 5 of minder keer kan worden gebruikt, wordt dit op het apparaat aangegeven. Als u het ontkalken niet uitvoert, kunt u geen werking met stoom meer instellen.

Het ontkalken duurt ca. 100 - 120 minuten.

Voer het ontkalken volledig door.

Als het ontkalken wordt onderbroken, kunt u geen werking meer instellen. Om ervoor te zorgen dat het apparaat weer gereed voor gebruik is, voert u "Ontkalken onderbroken" uit.

→ "Ontkalken onderbroken", Pagina 35

21.1 Ontkalken voorbereiden**LET OP**

De inwerkingstijden tijdens het ontkalken zijn afgestemd op het door ons aanbevolen vloeibare ontkalkingsmiddel. Andere ontkalkingsmiddelen kunnen schade aan het apparaat veroorzaken.

- ▶ Gebruik voor het ontkalken uitsluitend het door ons aanbevolen vloeibare ontkalkingsmiddel.

Wanneer er kalkoplosmiddel op het bedieningspaneel of andere gevoelige oppervlakken terecht komt raken deze beschadigd.

- ▶ Kalkoplossingsmiddel direct met water verwijderen.

Vereisten

- De binnenruimte is volledig afgekoeld.
- Zet een bak met een inhoud van minimaal 2 l klaar.
- Zet het vloeibare ontkalkingsmiddel klaar.
- Leg de aansluitslang klaar.

→ "Accessoires", Pagina 12

1. Haal de accessoires en vormen uit de binnenruimte.

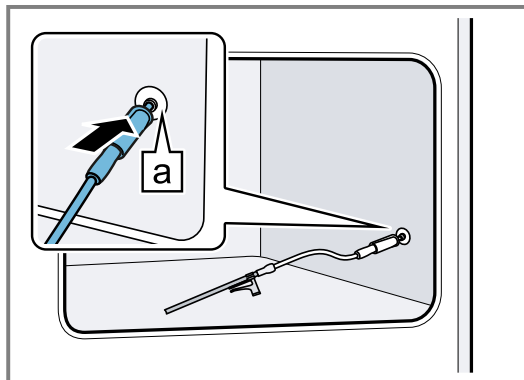
2. Indien nodig de rekjes losmaken en uit de binnenruimte verwijderen.

→ "Rekjes", Pagina 37

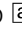
3. Doe 200 ml vloeibaar ontkalkingsmiddel in de bak.

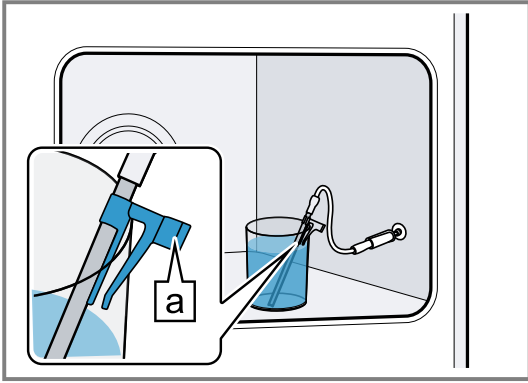
4. Zet de bak in de binnenruimte.

5. Sluit de aansluitslang in de binnenruimte rechts op de bus [a] aan.



6. Het buisje aan het uiteinde van de aansluitslang zo in de container steken, dat alle vloeistof in het apparaat

gepompt kan worden. Bevestig indien nodig het buisje met de clip  aan de bak.



7. Sluit de deur van het apparaat.

21.2 Ontkalken instellen


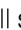
LET OP

Wanneer er kalkoplosmiddel op het bedieningspaneel of andere gevoelige oppervlakken terecht komt raken deze beschadigd.

- ▶ Kalkoplossingsmiddel direct met water verwijderen.

Vereiste:

→ "Ontkalken voorbereiden", Pagina 34

1. Druk op "Reiniging".
2. Druk op "Ontkalken" .
- ✓ Op het display verschijnt de tijdsduur. U kunt de tijdsduur van het ontkalken niet wijzigen.
3. Het ontkalken met  starten.
- ✓ Op het display verschijnt een aanwijzing voor de voorbereidingen die nodig zijn voor het ontkalken.
4. Bevestig de aanwijzing met "OK".
- ✓ Het ontkalken start. Op het display loopt de tijdsduur af.
- ✓ Zodra het ontkalken beëindigd is, klinkt er een signaal.

5. Maak na het ontkalken het apparaat klaar voor gebruik.
→ "Apparaat na het ontkalken klaar voor gebruik maken", Pagina 35

21.3 Apparaat na het ontkalken klaar voor gebruik maken

1. Neem in de binnenruimte de aansluitslang uit de bus.
2. De bak met de aansluitslang uit de binnenruimte verwijderen, legen en schoonmaken.
3. Eventueel gemorste vloeistof van de bodem van de binnenruimte opnemen, met schoon water afnemen en met een zachte doek afdrogen.
4. Indien nodig de rekjes terughangen.
→ "Rekjes", Pagina 37

21.4 Ontkalken onderbroken

Als het ontkalken wordt onderbroken, kunt u geen werking meer instellen. Voer "Spoelen" uit, om ervoor te zorgen dat het apparaat weer gebruiksklaar is.

LET OP

Wanneer er kalkoplosmiddel op het bedieningspaneel of andere gevoelige oppervlakken terecht komt raken deze beschadigd.

- ▶ Kalkoplossingsmiddel direct met water verwijderen.

Vereiste:

→ "Spoelen voorbereiden", Pagina 35

1. Het spoelen met  starten.
- ✓ Op het display verschijnt een aanwijzing voor de voorbereidingen die nodig zijn voor het spoelen.
2. Bevestig de aanwijzing met "OK".
- ✓ Het spoelen start. Op het display loopt de tijdsduur af.
- ✓ Zodra het spoelen is beëindigd, klinkt er een signaal.
3. Maak na het spoelen het apparaat gereed voor gebruik.
→ "Apparaat na het spoelen klaar voor gebruik maken", Pagina 36

22 Reinig het stoomsysteem

Spoel kort het apparaat, wanneer u functies met stoom langere tijd niet heeft gebruikt.

Het apparaat registreert het type en de duur van de werking van het apparaat en adviseert indien nodig om de stoomsysteem te reinigen, bijvoorbeeld na 2 weken zonder stoomgebruik. Als u het apparaat inschakelt, verschijnt een aanwijzing op het display.

U kunt uw apparaat zoals gebruikelijk gebruiken. De aanwijzing verschijnt echter net zolang op het display, totdat u het stoomsysteem volledig heeft doorgespoeld. Als het ontkalken wordt onderbroken, kunt u geen werking meer instellen. Spoel het stoomsysteem, om ervoor te zorgen dat het apparaat weer gebruiksklaar is.

22.1 Spoelen voorbereiden

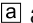
LET OP

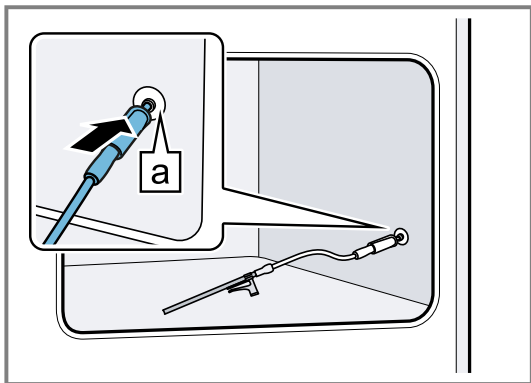
Wanneer er kalkoplosmiddel op het bedieningspaneel of andere gevoelige oppervlakken terecht komt raken deze beschadigd.

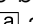
- ▶ Kalkoplossingsmiddel direct met water verwijderen.

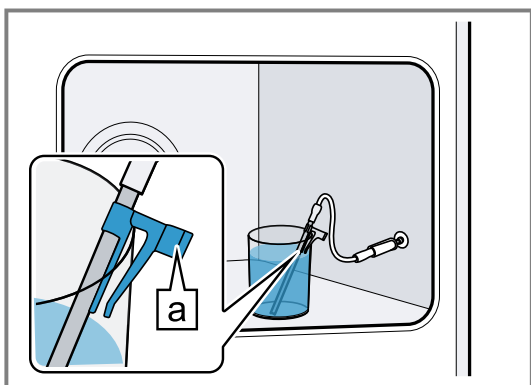
Vereisten

- De binnenruimte is volledig afgekoeld.
 - Zet een bak met een inhoud van minimaal 2 l klaar.
 - Leg de aansluitslang klaar.
→ "Accessoires", Pagina 12
1. Haal de accessoires en vormen uit de binnenruimte.
 2. Indien nodig de rekjes losmaken en uit de binnenruimte verwijderen.
→ "Rekjes", Pagina 37
 3. Zet de bak in de binnenruimte.

4. Sluit de aansluitslang in de binnenruimte rechts op de bus  aan.



5. Steek het buisje aan het uiteinde van de aansluitslang in de bak. Bevestig indien nodig het buisje met de clip  aan de bak.



6. Sluit de deur van het apparaat.

22.2 Spoelen instellen

LET OP

Wanneer er kalkoplosmiddel op het bedieningspaneel of andere gevoelige oppervlakken terecht komt raken deze beschadigd.

- ▶ Kalkoplossingsmiddel direct met water verwijderen.

Vereiste:

→ "Spoelen voorbereiden", Pagina 35

1. Druk op "Reiniging".
 2. Druk op "Reinig het stoomsysteem" .
 - ✓ Op het display verschijnt de tijdsduur. U kunt de tijdsduur van het spoelen niet wijzigen.
 3. Het spoelen met Δ starten.
 - ✓ Op het display verschijnt een aanwijzing voor de voorbereidingen die nodig zijn voor het spoelen.
 4. Bevestig de aanwijzing met "OK".
 - ✓ Het spoelen start. Op het display loopt de tijdsduur af.
 - ✓ Zodra het spoelen is beëindigd, klinkt er een signaal.
 5. Maak na het spoelen het apparaat gereed voor gebruik.
- "Apparaat na het spoelen klaar voor gebruik maken", Pagina 36

22.3 Apparaat na het spoelen klaar voor gebruik maken

1. Neem in de binnenruimte de aansluitslang uit de bus.
 2. De bak met de aansluitslang uit de binnenruimte verwijderen, legen en schoonmaken.
 3. Eventueel gemorste vloeistof van de bodem van de binnenruimte opnemen, met schoon water afnemen en met een zachte doek afdrogen.
 4. Indien nodig de rekjes terughangen.
- "Rekjes", Pagina 37

23 Drogen

Om achterblijvende vochtigheid te vermijden, na het gebruik met stoom de binnenruimte drogen.

23.1 Binnenruimte drogen

WAARSCHUWING – Kans op brandwonden!

Het apparaat wordt heet tijdens het gebruik.

- ▶ Het apparaat voor het schoonmaken laten afkoelen.

LET OP

Water op de bodem van de binnenruimte bij temperaturen boven de 120°C leidt tot schade aan het emaille.

- ▶ Geen programma starten wanneer zich water op de bodem van de binnenruimte bevindt.
- ▶ Voor gebruik het water van de bodem van de binnenruimte opnemen.

Vereiste: De binnenruimte is afgekoeld.

1. Verontreiniging in de binnenruimte verwijderen.
2. Droog de binnenruimte met een spons.
3. De kalkvlekken verwijderen met een in azijn gedrenkte doek, afnemen met schoon water en drogen met een zachte doek.

4. Laat de binnenruimte met geopende apparaatdeur 1 uur drogen of gebruik "Droogfunctie".
- "Droogfunctie instellen", Pagina 36

23.2 "Droogfunctie" instellen

Vereiste:

→ "Binnenruimte drogen", Pagina 36

1. Druk op "Reiniging".
2. Druk op "Droogfunctie".
- ✓ Op het display verschijnt de tijdsduur. U kunt de tijdsduur van de droogfunctie niet wijzigen.
3. Start de droogfunctie met Δ .
- ✓ Op het display verschijnt een aanwijzing voor de noodzakelijke voorbereidingen voor de droogfunctie.
4. Bevestig de aanwijzing met "OK".
- ✓ De droogfunctie start. Op het display loopt de tijdsduur af.
- ✓ Zodra de droogfunctie beëindigd is, klinkt er een signaal.
5. De apparaatdeur 1-2 minuten geopend laten zodat de binnenruimte volledig droogt.

24 Rekjes

Om de rekjes en de binnenruimte grondig te reinigen of om de rekjes te wisselen, kunnen de rekjes worden verwijderd.

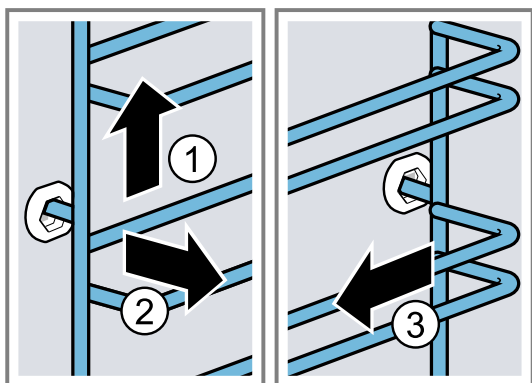
24.1 Rekjes verwijderen

⚠ WAARSCHUWING – Kans op brandwonden!

De rekjes worden heel heet

- ▶ Nooit de hete rekjes aanraken.
- ▶ Het apparaat altijd laten afkoelen.
- ▶ Zorg ervoor dat er geen kinderen in de buurt zijn.

1. Het rekje aan de voorkant licht optillen ① en losmaken ②.
2. Het rekje naar voren trekken ③ en verwijderen.

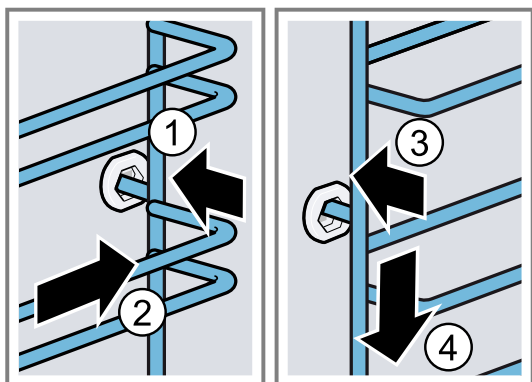


3. Het rekje reinigen.
→ "Reinigingsmiddelen", Pagina 30

24.2 Rekjes inhangen

Opmerkingen

- De rekjes passen alleen links of rechts.
 - Let er bij beide rekjes op dat de gebogen stangen aan de voorkant zitten.
1. Het rekje in het midden van de achterste bus steken ①, tot het rekje aansluit op de wand van de binnenruimte en naar achteren drukken ②.
 2. Het rekje in de voorste bus steken ③, tot het rekje aansluit op de wand van de binnenruimte en vervolgens naar beneden duwen ④.



24.3 Telescooprail verwijderen

⚠ WAARSCHUWING – Kans op brandwonden!

De rekjes worden heel heet

- ▶ Nooit de hete rekjes aanraken.

- ▶ Het apparaat altijd laten afkoelen.
- ▶ Zorg ervoor dat er geen kinderen in de buurt zijn.

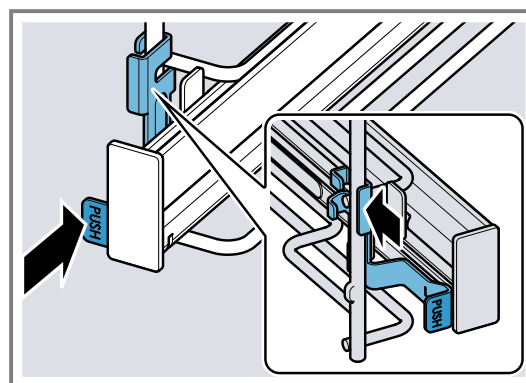
LET OP

De zelfreinigende vlakken in de binnenruimte kunnen door het verwijderen en plaatsen van de telescooprails beschadigd raken.

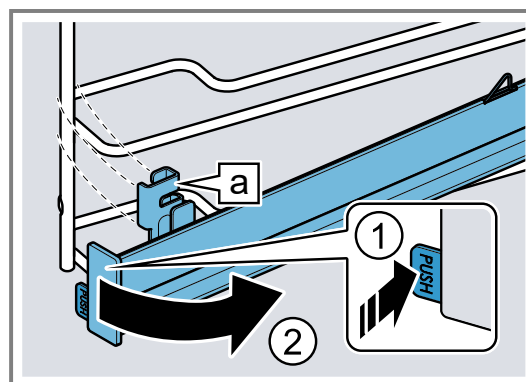
- ▶ De rekjes eerst verwijderen, voordat u de telescooprails verwijdert of plaatst.

Opmerkingen

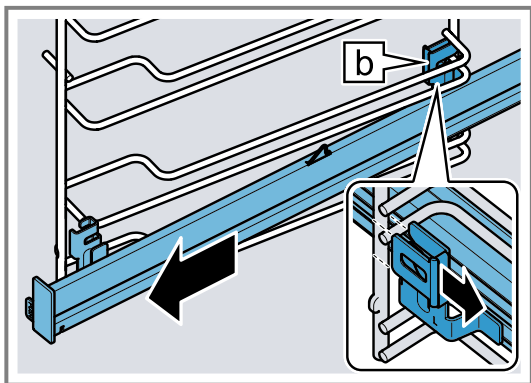
- Al naar gelang het apparaattype moet u bij apparaten met rekjes en telescooprails de basisinstellingen voor de telescooprails aanpassen.
→ "Basisinstellingen", Pagina 26
 - Telescopische rails kunnen desgewenst op elk niveau worden ingebouwd.
 - Indien nodig kunt u alle niveaus met een telescooprail uitrusten.
1. Aan de zijkant van de rail op **PUSH** drukken en de rail naar achteren schuiven.



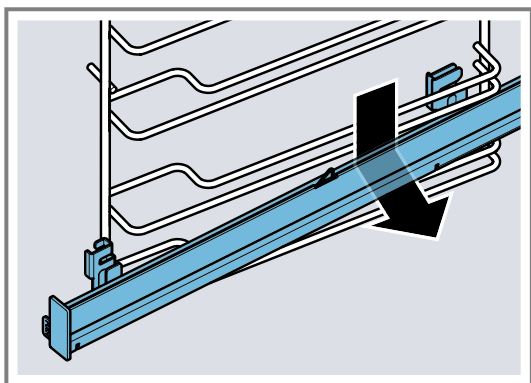
2. **PUSH** ingedrukt houden ① en de rail naar buiten zwenken ②, tot de voorste bevestiging a los is.



3. Trek de rail er naar voren uit.



4. De telescooprail verwijderen.



5. De telescooprail reinigen.


→ "Reinigingsmiddelen", Pagina 30

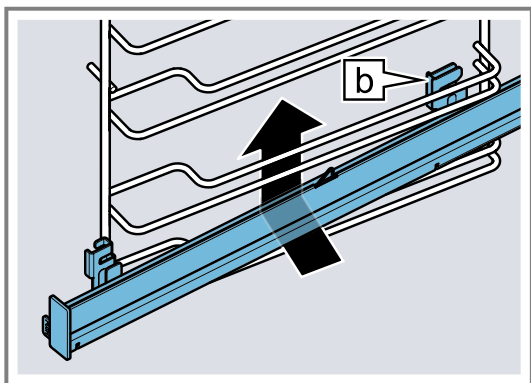
Opmerking: Meer informatie:




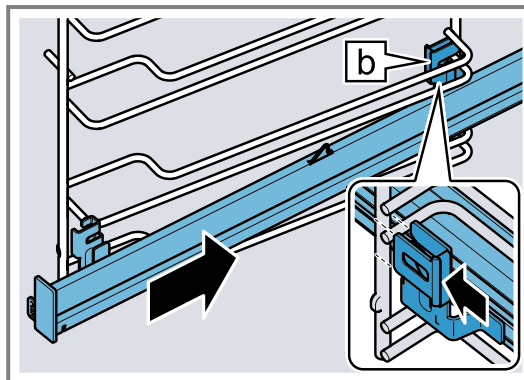
24.4 Telescooprail aanbrengen




Opmerking: De telescooprails passen alleen rechts of links. Let er bij het inbrengen op dat ze er naar voren kunnen worden uitgetrokken.

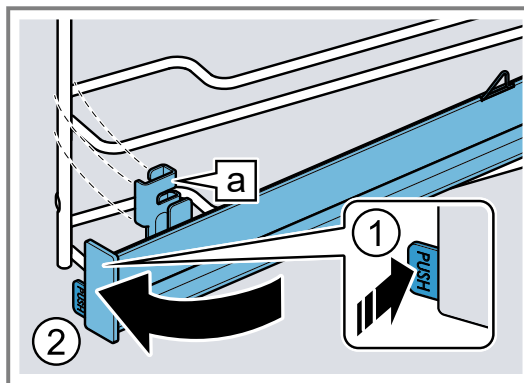
1. De telescopische rail met de achterste bevestiging  van onderen achter de beide geleidingsstaven van de gewenste inschuifhoogte invoeren en horizontaal houden.



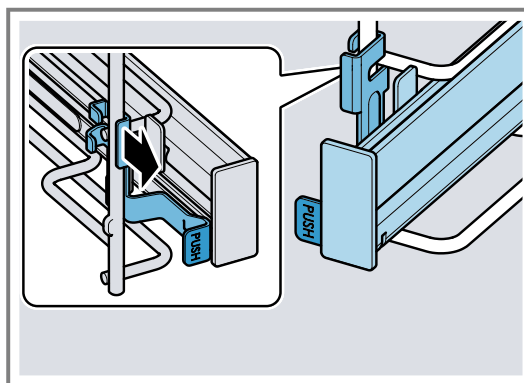
2. De rail langs de geleidingsstaven naar achteren geleiden en beide houders elk op de onderste staaf schuiven. Daarbij met de achterste bevestiging  de verticale staaf omvatten.



3. **PUSH** ingedrukt houden  en de uittrekrail naar binnen zwenken , tot de bevestiging  in de onderste staaf is ingehangen.



4. **PUSH** loslaten.



✓ De houder klikt in.

5. De telescooprails tot de aanslag er uit trekken, en weer inschuiven.

Opmerking: Meer informatie:



25 Apparaatdeur

Om de apparaatdeur grondig te reinigen, kunt u de apparaatdeur demonteren.

⚠ WAARSCHUWING – Kans op letsel!

Wanneer de scharnieren door niet volledige borging niet beveiligd zijn, kunnen ze met grote kracht dichtklappen.

- ▶ Voor het verwijderen en ophangen van de deur van het apparaat de beide borgingen altijd tot de aanslag draaien.
- ▶ Is het scharnier bij het verwijderen of inhangen van de apparaatdeur dichtgekapt, grijp dan niet in het scharnier en neem contact op met de klantenservice.

Opmerking: Meer informatie:

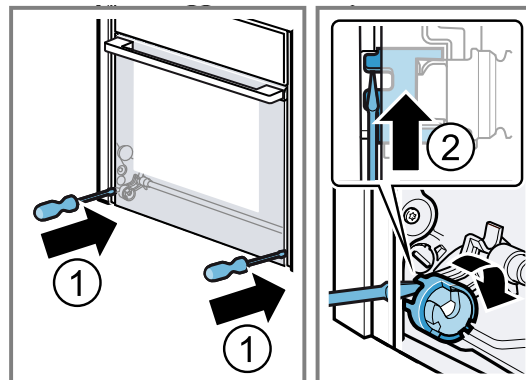


25.1 Apparaatdeur verwijderen

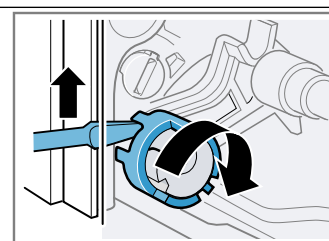
Vereisten

- Houd een zaklamp bij de hand.
 - Houd een schroevendraaier bij de hand.
 - Houd een muntje bij de hand.
1. Om de deurbeveiliging beter te zien kunt u met een zaklamp in de spleet naast de apparaatdeur schijnen.

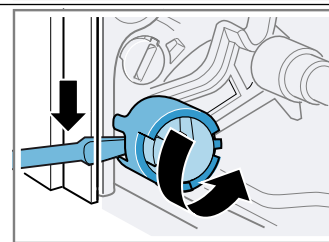
2. De schroevendraaier horizontaal houden ① en de deurbeveiliging (zwart onderdeel) aan beide zijden naar boven tot de aanslag schuiven ②.



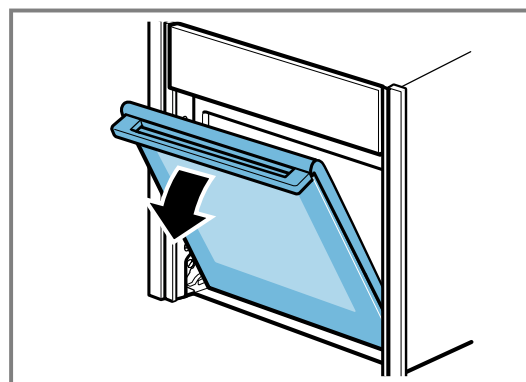
Deurbeveiliging geopend



Deurbeveiliging gesloten

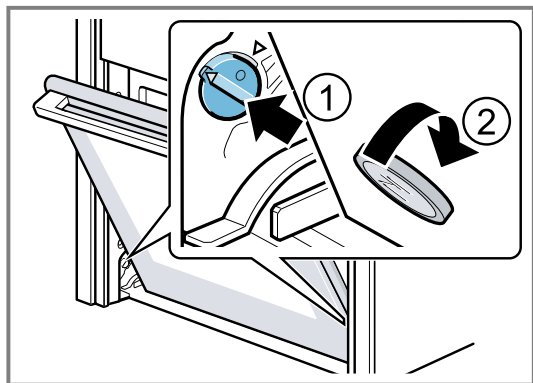


3. Open de apparaatdeur ca. 45°.

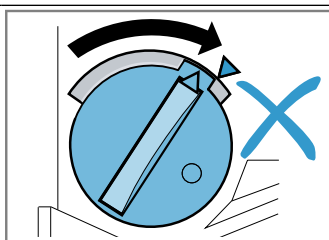


4. Steek de munt in de spleet van de vergrendeling ① en draai deze tot de aanslag ②.
 - ▶ De vergrendeling links met de klok mee draaien.

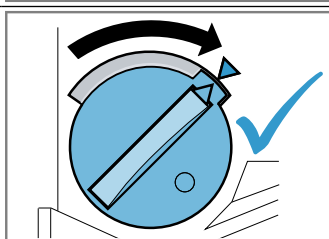
- ▶ Vergrendeling rechts tegen de klok in draaien.



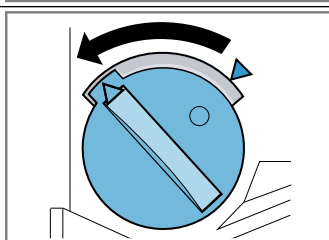
Vergrendeling linker zijde zit niet vast
De pijlen wijzen niet naar elkaar



Vergrendeling linker zijde zit vast
De pijlen wijzen naar elkaar



Vergrendeling linker zijde is los

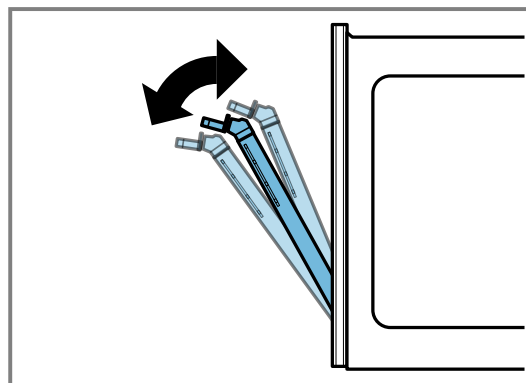
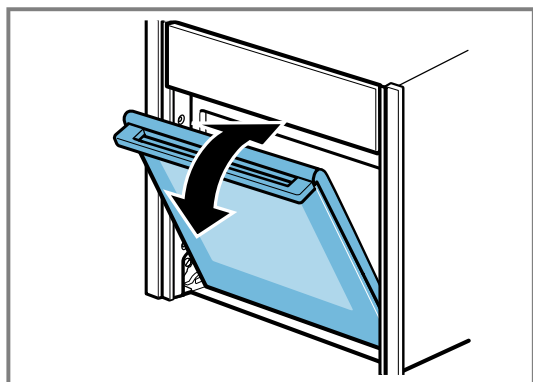


- ✓ De vergrendeling grijpt waarneembaar aan.

5. **LET OP** – Openen en sluiten van de apparaatdeur in de vergrendelstand leidt tot beschadiging van de deurscharnieren.

- ▶ Nooit de apparaatdeur tegen een weerstand openen of sluiten.
- ▶ Wanneer het deurscharnier beschadigd werd, neem dan contact op met de klantenservice.

De apparaatdeur voorzichtig in de beide pijlrichtingen heen en weer bewegen, totdat een zacht klikgeluid hoorbaar is. De apparaatdeur kan nog slechts minimaal worden bewogen.



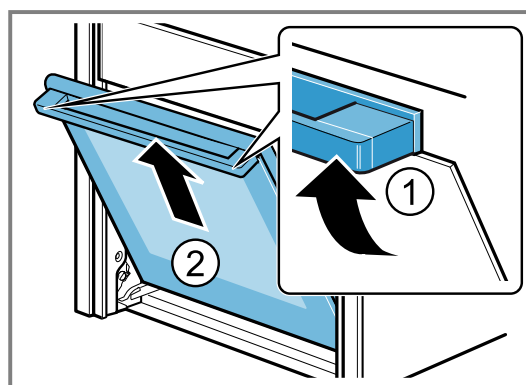
- ✓ De apparaatdeur zit in de vergrendelingsstand.

6. **⚠ WAARSCHUWING – Kans op letsel!**

De apparaatdeur heeft een gewicht van 7 - 10 kg en kan bij niet voorzichtig hanteren naar beneden vallen.

- ▶ De apparaatdeur voorzichtig hanteren.

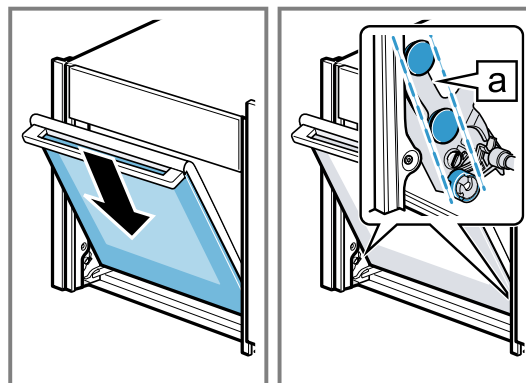
Pak de apparaatdeur met beide handen links en rechts vast en draai de deurgreep iets naar boven ①, tot de deur naar boven toe kan worden uitgenomen ②.



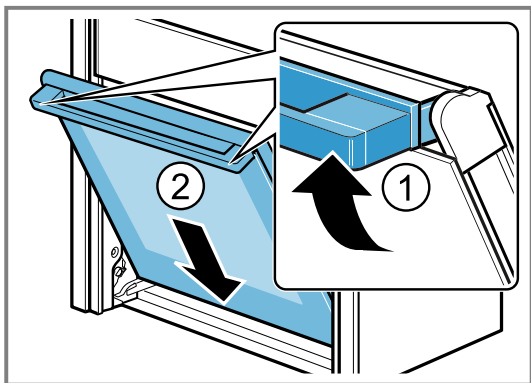
- 7. Leg de apparaatdeur op een vlakke, zachte en schone ondergrond.

25.2 Apparaatdeur inhangen

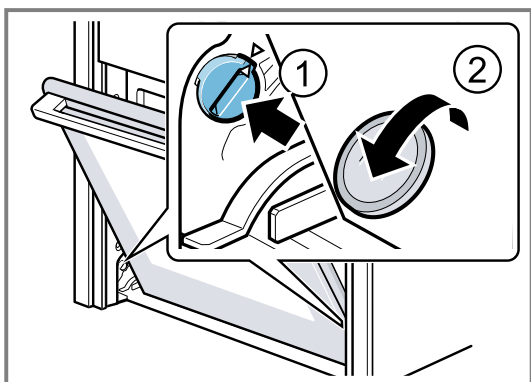
1. **Tip:** Let erop dat de apparaatdeur niet wordt gekanteld en volledig ingehangen is.
2. De apparaatdeur tegelijkertijd via de rechter en linker geleiderollen [a] inhangen.



3. Draai de deurgreep een beetje naar boven ①.



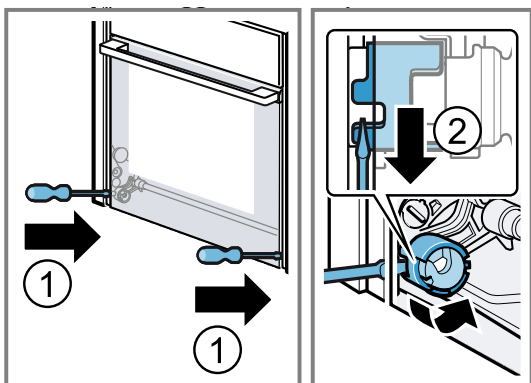
- ✓ De apparaatdeur glijdt met het laatste stukje volledig naar beneden ②.
4. Maak met een munt de beide vergrendelingen van de apparaatdeur los. Steek de munt in de spleet van de vergrendeling ① en tot de aanslag draaien ②.
- ▶ Draai de vergrendeling aan de linkerkant linksom.
 - ▶ Draai de vergrendeling aan de rechterkant rechtsom.



5. De apparaatdeur tamelijk ver openen tot er een zacht klikgeluid te horen is en vervolgens de apparaatdeur sluiten.

6. ⚠ **WAARSCHUWING – Kans op letsel!**
Door een niet vergrendelde deurbeveiliging kan de apparaatdeur uit de hengsels loskomen.
- ▶ Na het inbrengen van de apparaatdeur, de linker en rechter deurbeveiliging sluiten.

De schroevendraaier horizontaal houden ① en de deurbeveiliging (zwart onderdeel) aan beide kanten tot de aanslag naar onder schuiven ②.



- ✓ De deurbeveiliging is gesloten.

25.3 Ruit van de deur verwijderen

Om ze gemakkelijker schoon te maken kunt u de ruiten demonteren.

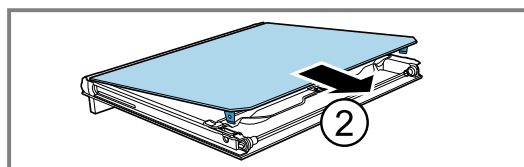
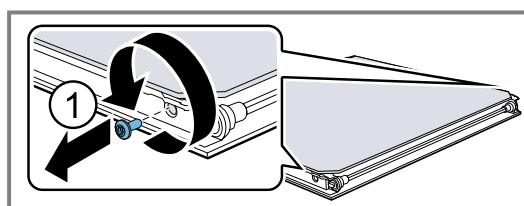
⚠ **WAARSCHUWING – Kans op letsel!**

Bepaalde onderdelen in de apparaatdeur kunnen scherpe randen hebben.

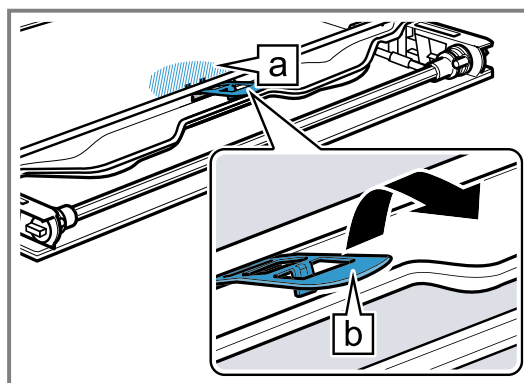
- ▶ Draag veiligheidshandschoenen.

Vereisten

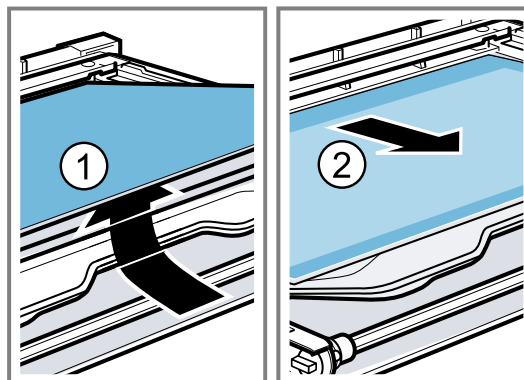
- Houd een schroevendraaier bij de hand.
 - De apparaatdeur is verwijderd.
→ "Apparaatdeur verwijderen", Pagina 39
1. Leg de apparaatdeur met de voorkant naar beneden op een vlakke, zachte en schone ondergrond.
 2. De linker en rechter schroef op de apparaatdeur losdraaien ① en verwijderen
 3. De binnenruit voorzichtig schuin naar boven optillen en in de richting van de pijl verwijderen ②.



4. De tussenruit in het gebied a naar beneden drukken en de houder b voorzichtig optillen, totdat deze er uit getrokken kan worden.



5. De tussenruit van onderen optillen ① en in de richting van de pijl er uit nemen ②.



6. ⚠ WAARSCHUWING – Kans op letsel!

Wanneer er krassen op het glas van de apparaatdeur zitten, kan dit barsten.

- ▶ Gebruik geen scherp of schurend reinigingsmiddel of scherpe metalen schraper voor het reinigen van het glas van de ovendeur omdat dit het oppervlak kan beschadigen.

Reinig de deurruiten aan beide kanten met glasreïnger en een zachte doek.

7. Droog de deurruiten en monteer ze weer.
→ "Deurruiten aanbrengen", Pagina 42

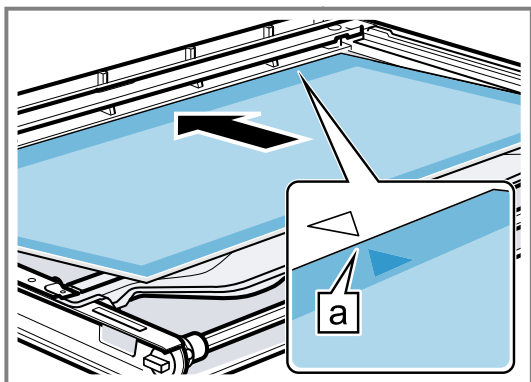
25.4 Deurruiten aanbrengen

⚠ WAARSCHUWING – Kans op letsel!

Een niet correct ingebouwde deurruit of apparaatdeur is gevaarlijk.

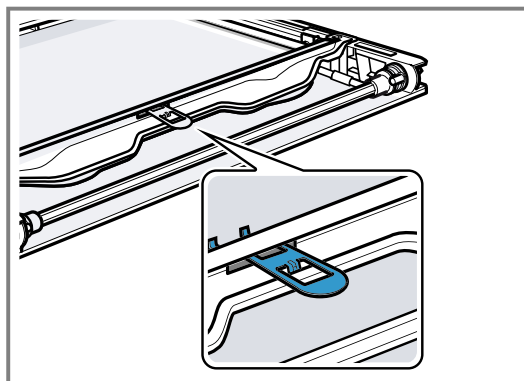
- ▶ Let erop dat alle deurruiten en de apparaatdeur correct zijn ingebouwd, voordat u het apparaat weer in bedrijf neemt.

1. **Tip:** Let er bij het inbouwen op dat de deurruiten zich in de oorspronkelijke volgorde bevinden.
2. De middelste ruit in de richting van de pijl plaatsen en in de richting van de pijl schuiven, totdat deze in de omlijsting zit.

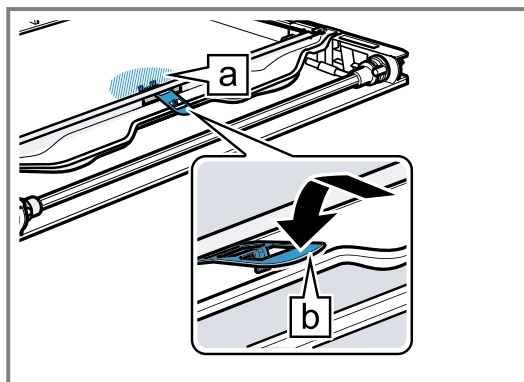


De pijl op de middelste ruit moet corresponderen met de pijl op de omlijsting **a**.

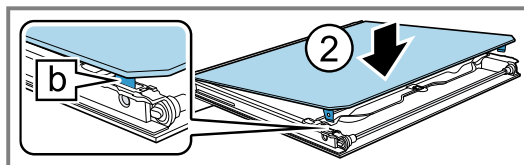
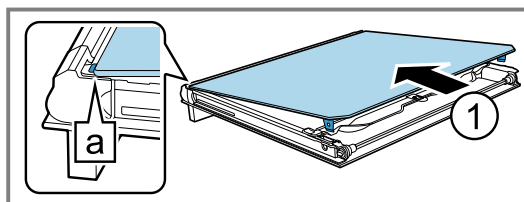
3. De middelste ruit in het gebied **a** naar beneden drukken en de houder **b** schuin inschuiven en aandrukken, totdat deze vergrendelt.



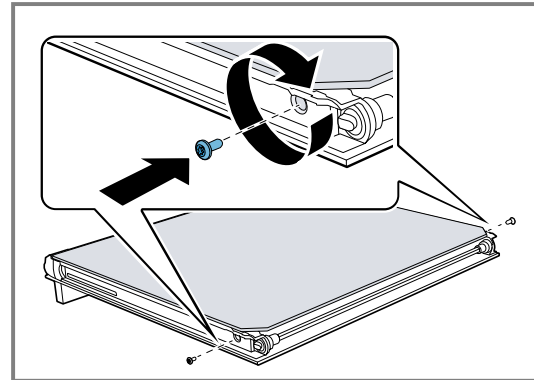
- ✓ De houder is ingebracht.



4. De binnenruit aan de apparaatdeur in het midden uitlijnen.
5. De binnenruit schuin naar achteren in de deurafdekking **a** plaatsen ①.
6. De bevestigingshoek van de binnenruit **b** in de opening plaatsen ②.



7. Draai de beide schroeven links en rechts op de apparaatdeur er in.



26 Storingen verhelpen

Kleinere storingen aan het apparaat kunt u zelf verhelpen. Raadpleeg voordat u contact opneemt met de klantenservice de informatie over het verhelpen van storingen. Zo voorkomt u onnodige kosten.

⚠ WAARSCHUWING – Kans op letsel!

Ondeskundige reparaties zijn gevaarlijk.

- ▶ Alleen geschoold vakpersoneel mag reparaties aan het apparaat uitvoeren.
- ▶ Bel de servicedienst als het apparaat defect is.
→ "Servicedienst", Pagina 45

⚠ WAARSCHUWING – Kans op elektrische schok!

Ondeskundige reparaties zijn gevaarlijk.

- ▶ Alleen daarvoor geschoold vakpersoneel mag reparaties aan het apparaat uitvoeren.
- ▶ Er mogen uitsluitend originele reserveonderdelen worden gebruikt voor reparatie van het apparaat.
- ▶ Wanneer de netaansluitkabel of de apparaataansluitkabel van dit apparaat beschadigd raakt, moet deze worden vervangen door een speciale netaansluitkabel of speciale apparaataansluitkabel die verkrijgbaar is bij de fabrikant of de klantenservice.
- ▶ Als het netsnoer van dit apparaat wordt beschadigd, moet het door geschoold vakpersoneel worden vervangen.

26.1 Functiestoringen

Storing	Oorzaak en probleemoplossing
Apparaat werkt niet.	<p>De zekering in de zekeringenkast is in werking getreden.</p> <ul style="list-style-type: none"> ▶ Controleer de zekering in de meterkast. <p>Stroomvoorziening is uitgevallen.</p> <ul style="list-style-type: none"> ▶ Controleer of de verlichting van de binnenruimte of andere apparaten functioneren. <p>Fout van het elektronische systeem</p> <ol style="list-style-type: none"> 1. Koppel het apparaat minimaal 30 seconden los van het elektriciteitsnet, door de zekering uit te schakelen. 2. Reset de basisinstellingen naar de fabrieksinstellingen. → "Basisinstellingen", Pagina 26
Op het display verschijnt de functie niet.	<p>Klassieke modus is geactiveerd en verbergt de functie.</p> <ul style="list-style-type: none"> ▶ Verwijder 1 of 2 bedieningselementen Twist Pad Flex. Klassieke modus - Bediening met twee bedieningselementen Twist Pad Flex
Op het display verschijnt "Sprache Deutsch".	<p>Stroomvoorziening is uitgevallen.</p> <ul style="list-style-type: none"> ▶ Stel de opties voor het eerste gebruik in. → "Eerste gebruik", Pagina 14
Werking start niet of wordt onderbroken.	<p>Verschillende oorzaken zijn mogelijk.</p> <ul style="list-style-type: none"> ▶ Controleer de aanwijzingen die op het display verschijnen. → "Informatie weergeven", Pagina 16 <p>Storing</p> <ul style="list-style-type: none"> ▶ Neem contact op met de . → "Servicedienst", Pagina 45

Storing	Oorzaak en probleemoplossing
Het apparaat warmt niet op.	Demonstratiemodus is ingeschakeld. <ol style="list-style-type: none"> 1. Koppel het apparaat minimaal 30 seconden los van het elektriciteitsnet, door de zekering uit te schakelen. 2. Schakel de demonstratiemodus binnen ca. 5 minuten in de basisinstellingen uit. → "Basisinstelling wijzigen", Pagina 27
	Stroomvoorziening is uitgevallen. <ul style="list-style-type: none"> ▶ Open en sluit na een stroomuitval de apparaatdeur één keer. ✓ Het apparaat controleert zichzelf en is klaar voor gebruik.
Als het apparaat uitgeschakeld is, verschijnt de actuele tijd niet.	Het display schakelt na enkele seconden uit. Geen handeling vereist. Geen handeling vereist.
Home Connect functioneert niet correct.	Verschillende oorzaken zijn mogelijk. <ul style="list-style-type: none"> ▶ Ga naar www.home-connect.com.
Heel sterke stoomontwikkeling bij het stomen.	Apparaat wordt automatisch gekalibreerd. Geen handeling vereist. Geen handeling vereist. Apparaat kan bij te korte bereidingstijden niet automatisch worden gekalibreerd. Als er meermaals heel veel damp ontstaat, kalibreer het apparaat dan opnieuw. <ol style="list-style-type: none"> 1. Zet het apparaat terug naar de fabrieksinstelling. → "Basisinstellingen", Pagina 26 2. Herhaal de kalibratie. → "Voor het eerste gebruik", Pagina 14
Er verschijnt een melding om te ontkalken, zonder dat eerst de teller wordt weergegeven.	Ingestelde waterhardheid is te laag. <ol style="list-style-type: none"> 1. Ontkalk het apparaat. → "Ontkalken", Pagina 34 2. Controleer de waterhardheid en stel deze in de basisinstellingen in. → "Basisinstellingen", Pagina 26
Er verschijnt een melding om te spoelen.	Tijdens het ontkalken is de stroomtoevoer onderbroken of het apparaat uitgeschakeld. <ul style="list-style-type: none"> ▶ Spoel het apparaat. → "Reinig het stoomsysteem", Pagina 35
Toetsen knipperen.	Er is condenswater ontstaan achter het bedieningspaneel. Geen handeling vereist. Zodra het condenswater verdampt is, knipperen de toetsen niet meer.
Er klinken plop-geluiden bij de bereiding met stoom.	Koud/warm-effect bij diepvriesproducten, veroorzaakt door de waterdamp. Geen handeling vereist. Geen handeling vereist.
Het apparaat broemt tijdens het gebruik en na het uitschakelen.	Functiecontrole van de pomp veroorzaakt geluid tijdens het gebruik. Geen handeling vereist. Geen handeling vereist.
Verlichting van de binnenruimte werkt niet.	Basisinstelling werd gewijzigd. <ul style="list-style-type: none"> ▶ Wijzig de basisinstelling naar verlichting. → "Basisinstellingen", Pagina 26 LED-lampje is defect. <ul style="list-style-type: none"> ▶ Neem contact op met de . → "Servicedienst", Pagina 45
Op het display verschijnt een aanwijzing, dat de maximale bedrijfsduur is bereikt.	De maximale bedrijfsduur werd bereikt. Het apparaat warmt niet meer op. <ol style="list-style-type: none"> 1. Bevestig de aanwijzing over de maximale bedrijfsduur met "OK". 2. Controleer of u het apparaat nog nodig heeft. <ul style="list-style-type: none"> ▶ Om er voor te zorgen dat de werking niet wordt afgebroken, stelt u een tijdsduur in. → "Tijdfuncties", Pagina 20
De werking wordt geannuleerd.	De maximale bedrijfsduur werd bereikt. Het apparaat warmt niet meer op. <ol style="list-style-type: none"> 1. Schakel het apparaat met ☹ uit. 2. Indien nodig schakelt u het apparaat met ☹ weer in en start u de werking opnieuw. <ul style="list-style-type: none"> ▶ Om er voor te zorgen dat de werking niet wordt afgebroken, stelt u een tijdsduur in. → "Tijdfuncties", Pagina 20

Storing	Oorzaak en probleemoplossing
Foutcode bestaande uit letters en cijfers verschijnt op het display, bijv. E0111.	De elektronica heeft een fout geconstateerd. <ol style="list-style-type: none"> Schakel het apparaat uit en weer in. Als de storing eenmalig was, verdwijnt de melding. Verschijnt de melding opnieuw, neem dan contact op met de klantenservice. Geef tijdens het telefoongesprek de exacte foutmelding door. → "Servicedienst", Pagina 45
Bereidingsresultaat is niet bevestigend.	Instellingen waren niet geschikt. Instelwaarden, bijv. temperatuur of tijdsduur, zijn van recept-, hoeveelheid- en levensmiddel-afhankelijk. <ul style="list-style-type: none"> Stel de volgende keer lagere of hogere waarden in. <p>Tip: Veel overige informatie over de bereiding en de passende instelwaarden en recepten vindt u in de Home Connect app of op onze homepage www.neff-home.com.</p> 

27 Transporteren, opslaan en afvoeren

27.1 Leegmaken

Wanneer u het apparaat uitbouwt, bijv. bij een verhuizing, leeg dan het stoomsysteem. Gebruik daarvoor de spoelfunctie.

→ "Reinig het stoomsysteem", Pagina 35

27.2 Afvoeren van uw oude apparaat

Door een milieuvriendelijke afvoer kunnen waardevolle grondstoffen opnieuw worden gebruikt.

- De stekker van het netsnoer uit het stopcontact trekken.
- Het netsnoer doorknippen.

- Voer het apparaat milieuvriendelijk af. Bij uw dealer en uw gemeente- of deelraadskantoor kunt u informatie verkrijgen over de actuele afvoermethoden.



Dit apparaat is gekenmerkt in overeenstemming met de Europese richtlijn 2012/19/EU betreffende afgedankte elektrische en elektronische apparatuur (waste electrical and electronic equipment - WEEE).

De richtlijn geeft het kader aan voor de in de EU geldige terugname en verwerking van oude apparaten.

28 Servicedienst

Gedetailleerde informatie over de garantieduur en de garantievoorwaarden in uw land ontvangt u via de QR-code op het meegeleverde document over de servicecontacten en garantievoorwaarden, bij onze klantenservice, uw dealer of op onze website.

Als u contact opneemt met de servicedienst, hebt u het productnummer (E-Nr.), het productienummer (FD) en het volgnummer (Z-Nr.) van het apparaat nodig.

De contactgegevens van de klantenservice vindt u via de QR-code op het meegeleverde document over de servicecontacten en garantievoorwaarden of op onze website.

Dit product bevat lichtbronnen van energieklassen G. De lichtbronnen zijn leverbaar als reserveonderdeel en mogen uitsluitend door een hiervoor opgeleide monteur worden vervangen.

De informatie conform verordening (EU) 65/2014, (EU) 66/2014 en (EU) 2023/826 vindt u online op www.neff-home.com op de productpagina en de servicepagina van uw apparaat bij de gebruiksaanwijzingen en aanvullende documenten.

28.1 Productnummer (E-Nr.), productienummer (FD) en volgnummer (Z-Nr.)

Het productnummer (E-Nr.), het productienummer (FD) en het volgnummer (Z-Nr.) vindt u op het typeplaatje van het apparaat.

Het typeplaatje met de nummers vindt u wanneer u de apparaatdeur opent.



Om uw apparaatgegevens en de servicedienst-telefoonnummers snel terug te kunnen vinden, kunt u de gegevens noteren.

U kunt de apparaatinformatie ook in de basisinstellingen laten weergeven.

→ "Basisinstellingen", Pagina 26

28.2 AQUA-STOP-garantie

In aanvulling op de garantieaanspraken tegen de verkoper op basis van de koopovereenkomst en op onze fabrieksgarantie wordt u schadeloos gesteld indien aan onderstaande voorwaarden wordt voldaan.

- Als door een fout in het AquaStop-systeem waterschade wordt veroorzaakt, dan vergoeden wij de schade van particuliere gebruikers. Om het waterbeveiligingssysteem te garanderen moet het apparaat op het elektriciteitsnet zijn aangesloten.
- De aansprakelijkheidsgarantie geldt voor de levensduur van het apparaat.

- Voorwaarde voor aanspraak op garantie is dat het apparaat met AquaStop vakkundig en overeenkomstig ons installatievoorschrift is opgesteld en aangesloten; hiertoe behoort ook de vakkundig gemonteerde verlenging van de AquaStop (origineel toebehoren). Onze garantie heeft geen betrekking op defecte toevoerleidingen of armaturen tot aan de AquaStop-aansluiting op de kraan.
- Tijdens het gebruik van een apparaat met AquaStop hoeft u er in principe niet bij te blijven resp. na het gebruik om veiligheidsredenen de kraan dicht te draaien. Alleen bij langere afwezigheid, bijvoorbeeld als u een paar weken op vakantie gaat, moet de kraan worden dichtgedraaid.

29 Informatie over vrije software en opensourcesoftware

Dit product bevat softwarecomponenten die door de houders van de intellectuele eigendom als vrije software of opensourcesoftware zijn gelicentieerd.

De informatie over de betreffende licentie is in het huishoudapparaat opgeslagen. Daarnaast kunt u deze licentie-informatie via de Home Connect app raadplegen: 'Profiel -> Juridische informatie -> Licentie-informatie'.¹ Verder kunt u de licentie-informatie downloaden via de productwebsite. (Zoek daarvoor op de productwebsite naar uw apparaatmodel en de bijbehorende documentatie.) In plaats daarvan kunt u de betreffende informatie ook aanvragen via ossrequest@bshg.com of BSH Hausgeräte GmbH, Carl-Wery-Str. 34, D-81739 München.

De broncode wordt u op verzoek ter beschikking gesteld.

Zend een daartoe strekkend verzoek naar ossrequest@bshg.com of BSH Hausgeräte GmbH, Carl-Wery-Str. 34, D-81739 München.

Onderwerp: „OSSREQUEST“

De kosten voor de afhandeling van uw verzoek worden u in rekening gebracht. Dit aanbod geldt gedurende drie jaar vanaf de datum van aankoop of ten minste gedurende de periode waarin wij support en reserveonderdelen voor het betreffende apparaat bieden.

30 Conformiteitsverklaring

Hierbij verklaart BSH Hausgeräte GmbH dat het apparaat met Home Connect functionaliteit voldoet aan de fundamentele vereisten en de overige toepasselijke bepalingen van de Richtlijn 2014/53/EU.

Een uitvoerige RED conformiteitsverklaring vindt u op het internet onder www.neff-home.com op de productpagina van uw apparaat bij de aanvullende documenten.



2,4-GHz-band (2400–2483,5 MHz): max. 100 mW

5-GHz-band (5150–5350 MHz + 5470–5725 MHz): max. 200 mW

	BE	BG	CZ	DK	DE	EE	IE	el	ES
	FR	HR	IT	CY	LI	LV	LT	LU	HU
	MT	NL	AT	PL	PT	RO	SI	SK	FI
	SE	NO	CH	TR	IS	UK (NI)			

5 GHz WLAN (WiFi): alleen voor het gebruik binnenshuis.

AL	GA	MD	ME	MK	RS	UK	UA
----	----	----	----	----	----	----	----

5 GHz WLAN (WiFi): alleen voor het gebruik binnenshuis.

¹ Afhankelijk van de apparaatuitvoering

31 Zo lukt het

Voor verschillende gerechten vindt u hier de bijpassende instellingen alsmede de beste accessoires en vormen. Wij hebben het advies optimaal op uw apparaat afgestemd.

Tip: Veel overige informatie over de bereiding en de passende instelwaarden en recepten vindt u in de Home Connect app of op onze homepage www.neff-home.com.

31.1 Algemene aanwijzingen voor de bereiding

Houd deze informatie aan bij het bereiden van alle gerechten.

- Temperatuur en tijdsduur zijn afhankelijk van de hoeveelheid en het recept. Daarom zijn instelbereiken aangegeven. Probeer het eerst met de lagere waarden.
- De instelwaarden gelden voor producten die in de onverwarmde binnenruimte worden geplaatst. Wanneer u toch wilt voorverwarmen, schuif de accessoire dan pas na het voorverwarmen in de binnenruimte.
- Verwijder niet gebruikte accessoires uit de binnenruimte.

Geschikte accessoires kunt u bij de klantenservice, in de vakhandel of op het internet kopen.

→ "Meer accessoires", Pagina 14

31.2 Aanwijzingen voor het bakken

- Voor het bakken van taart, gebak of brood zijn donkere bakvormen van metaal het beste geschikt.
- Gebruik voor ovenschotels en gegratineerde gerechten een platte, brede vorm. In een smalle, hoge vorm hebben de gerechten meer tijd nodig en worden donkerder aan de bovenkant.
- Wanneer u de ovenschotel direct in de braadslede bereidt, schuif deze er dan op niveau 2 in.
- De instelwaarden voor brooddeeg gelden zowel voor deeg op de bakplaat als voor deeg in een rechthoekige vorm.

LET OP

Wanneer de hete binnenruimte water bevat, ontstaat er waterdamp. Door de temperatuurverandering kan er schade optreden.

- ▶ Giet nooit water in de hete binnenruimte.
- ▶ Zet nooit servies met water op de bodem van de binnenruimte.

Inschuifhoogtes

Bakken op één niveau	Hoogte
Hoog gebak / vorm op het rooster	2
Plat gebak / bakplaat	3

Bakken op meerdere niveaus	Hoogte
2 niveaus	
▪ Braadslede	3
▪ Bakplaat	1
2 niveaus	
▪ 2 roosters met vormen erop	3

Bakken op meerdere niveaus	Hoogte
	1
3 niveaus	
▪ Bakplaat	4
▪ Braadslede	3
▪ Bakplaat	1
4 niveaus	
▪ 4 roosters met bakpapier	4
	3
	2
	1

Gebruik de verwarmingsmethode CircoTherm® hete lucht.

Opmerking: Gebak op bakplaten of in vormen die gelijktijdig in de oven worden geplaatst, hoeft niet op hetzelfde moment klaar te zijn.

31.3 Aanwijzingen voor de bereiding bij braden, stoven en grillen

- Het insteladvies geldt voor braadproducten op koelkasttemperatuur alsmede voor ongevuld braadklaar gevogelte.
- Leg het gevogelte met de borstzijde of met de kant van het vel naar beneden op de vorm.
- Keer het braad- of grillproduct of hele vis na ca. ½ tot ⅔ van de aangegeven tijd.

Braden op het rooster

Op het rooster wordt vlees van alle kanten bijzonder knapperig. Braad bijvoorbeeld groot gevogelte of meerdere stukken tegelijkertijd.

- Braad de stukken van gelijk gewicht en gelijke dikte. De grillstukken bruinen gelijkmatig en blijven lekker mals.
- Leg de te braden stukken vlees rechtstreeks op het rooster.
- Schuif om afdruipe vloeistof op te vangen, de braadslede met opgelegd rooster een niveau onder de aangegeven inschuifhoogte in de binnenruimte.
- Giet afhankelijk van de grootte en het soort product tot ½ liter water in de braadslede.

Van dit opgevangen braadvocht kunt u een saus bereiden. Er ontstaat dan ook minder rook en de binnenruimte wordt minder verontreinigd.

Braden in vormen

Bij de bereiding in gesloten vormen blijft de binnenruimte schoner.

Algemene richtlijnen voor braden in vormen

- Gebruik hittebestendige vormen die geschikt zijn voor de oven.
- Plaats de vorm op het rooster.
- Vormen van glas zijn het meest geschikt.
- Houd de aanwijzingen van de fabrikant van de braadvorm aan.

Braden in open vormen

- Gebruik een hoge braadvorm.

nl Zo lukt het

- Wanneer u geen geschikte vorm heeft, kunt u de braadslede gebruiken.

Braden in gesloten vormen

- Gebruik een passend, goed sluiten deksel.
- Bij vlees moet er tussen het te braden product en het deksel minimaal 3 cm afstand zijn. Het vlees kan tijdens de bereiding uitzetten.

⚠ WAARSCHUWING – Kans op verbranding!

Bij het openen van het deksel na het bereiden kan zeer hete stoom ontsnappen. Stoom is afhankelijk van de temperatuur niet altijd zichtbaar.

- ▶ Til het deksel zo op, zodat de hete stoom weg van het lichaam kan ontsnappen.
- ▶ Zorg ervoor dat er geen kinderen in de buurt zijn.

Grillen

Grill de gerechten die knapperig moeten worden. Thermogrillen is zeer geschikt voor de bereiding van heel gevogelte, hele vis en vlees, bijv. braadvlees met een korstje.

- Grill grillstukken van vergelijkbaar gewicht en vergelijkbare dikte. De grillstukken bruinen gelijkmatig en blijven lekker mals.
- Leg de te grillen stukken rechtstreeks op het rooster.
- Schuif om afdruipe vloeistof op te vangen, de braadslede minstens één niveau onder het rooster in de binnenruimte.

Opmerkingen

- Het grillelement wordt steeds weer in- en uitgeschakeld. Dit is normaal. De frequentie hangt af van de ingestelde temperatuur.
- Bij het grillen kan rook ontstaan.

31.4 Aanwijzingen voor het stomen

Gerechten voorzichtig bereiden. Het product blijft bijzonder mals.

In tegenstelling tot de bereiding met stoomtoevoer krijgt het vlees geen korst.

- Gebruik open, hitte- en stoombestendige vormen.
- De stoombak met gaatjes, maat XL, is het meest geschikt. Om afdruipe vloeistof op te vangen, schuift u de braadslede een niveau lager er onder in de binnenruimte.

U kunt ook een glazen schaal gebruiken en deze op het rooster plaatsen.

Insteladvies voor verschillende gerechten

Voedingswaar	Accessoires / vormen	Hoogte	Verwarmingsmethode	Temperatuur in °C	Stoomstand	Tijdsduur in min.
Cake, fijn	Tulbandvorm of Langwerpige bakvorm	2	≡	150-170	-	60-80
Cake, 2 niveaus	Tulbandvorm of Langwerpige bakvorm	3+1	⌘	140-160	-	60-80

- Dek levensmiddelen die gewoonlijk au-bain-marie worden bereid met folie af, bijv. met vershoudfolie.
- U hoeft het voedsel niet te keren.
- Als smaakvariatie kunt u vlees, gevogelte of vis vóór het stomen aanbraden. Verkort de bereidingsduur.
- Voor grotere stukken is een langere opwarmtijd en een langere bereidingsduur nodig.
- Wanneer u meerdere stukken gebruikt die even zwaar zijn, dan verlengt het apparaat de opwarmtijd. De bereidingsduur blijft gelijk.
- Open de deur tijdens het stoomproces zo weinig mogelijk. Dep na de bereiding de druipgoot uit. Het overlopen van de druipgoot kan leiden tot beschadiging van het meubel.
- In het belangrijkste deel van de gebruikershandleiding vindt u informatie, hoe u de stoomfunctie instelt. → "Stoom", Pagina 17

Groente op verschillende niveaus

Op 2 niveaus kunt u uitstekend meerdere gerechten of hele menu's bereiden, bijv. broccoli en aardappelen.

→ Pagina 51

Rijst of graan

- Voeg water of vloeistof in de aangegeven verhouding toe.
Zo betekent bijvoorbeeld: 1:1,5 = per 100 g rijst 150 ml vloeistof toevoegen.

31.5 Aanwijzingen voor de bereiding van kant-en-klaar gerechten

- Het bereidingsresultaat is zeer sterk afhankelijk van het soort levensmiddelen. Mogelijk zijn de producten al bruin of vertonen ze ongelijkmatigheden.
- Gebruik geen sterk met ijs bedekte diepvriesproducten. Verwijder het ijs van het gerecht.
- Kant-en-klaar voedingsproducten uit de verpakking nemen.
- Gebruik een hittebestendige vorm wanneer u het kant-en-klaar gerecht in een vorm bereidt.
- Verdeel stuksgerechten, zoals broodjes en aardappelproducten, gelijkmatig en vlak over de accessoires. Zorg ervoor dat er wat ruimte tussen zit.
- Houd de aanwijzingen van de fabrikant op de verpakking aan.

31.6 Selectie van gerechten

Insteladvies voor talrijke levensmiddelen gesorteerd op categorie.

Voedingswaar	Accessoires / vormen	Hoogte	Verwarmingsmethode	Temperatuur in °C	Stoomstand	Tijdsduur in min.
Vruchten- of kwarktaart met bodem van zandtaartdeeg	Springvorm Ø 26 cm	2	≡	170-190	-	55-80
Biscuittaart, 6 eieren	Springvorm Ø 28 cm	2	⌘	150-160	-	50-60
Biscuittaart, 6 eieren	Springvorm Ø 28 cm	2	⌘	1. 150-160 2. 150-160	Gering uit	1. 10 2. 25-35
Zandtaartdeeggebak met vochtige bedekking	Braadslede	3	≡	160-180	-	55-75
Gebak van gistdeeg met vochtige bedekking	Braadslede	3	≡	180-190	-	30-40
Cakerol	Bakplaat	3	⌘	180-200 ¹	Gering	10-15
Muffins	Muffinplaat	3	≡	170-190	-	15-20
Klein gebak van gistdeeg	Bakplaat	3	⌘	160-180	Gemiddeld	25-35
Koekjes	Bakplaat	3	⌘	140-160	-	15-30
Koekjes, 2 niveaus	Braadslede + Bakplaat	3+1	⌘	140-160	-	15-30
Koekjes, 3 niveaus	2x Bakplaat + Braadslede	4+3+1	⌘	140-160	-	15-30
Brood, 750 g	Braadslede of Langwerpige bakvorm	2	⌘	1. 210-220 2. 180-190	Sterk uit	1. 10-15 2. 25-35
Brood, 1500 g	Braadslede of Langwerpige bakvorm	2	⌘	1. 210-220 2. 180-190	Sterk uit	1. 10-15 2. 45-55
Brood, 1500 g	Braadslede of Langwerpige bakvorm	2	≡	200-210	-	35-45
Plat rond brood	Braadslede	3	≡	220-230	Sterk	20-30
Broodjes, vers	Bakplaat	3	≡	200-220	Gemiddeld	20-30
Pizza, vers - op de bakplaat	Bakplaat	3	⌘	180-200	-	20-30
Pizza, vers - op de bakplaat, 2 niveaus	Braadslede + Bakplaat	3+1	⌘	180-190	-	35-45
Pizza, vers, dunne bodem, in pizzavorm	Pizzaplaat	2	⌘	220-230	-	20-30
Börek	Braadslede	1	≡	200-220 ¹	-	20-30
Quiche	Quiche-vorm met donkere coating	3	⌘	180-200	-	25-40
Ovenschotel, hartig, gegarde ingrediënten.	Vuurvaste schaal	2	⌘	150-170	Gemiddeld	40-50
Aardappelgratin, rauwe ingrediënten, 4 cm hoog	Vuurvaste schaal	2	⌘	160-190	-	50-70

¹ Het apparaat voorverwarmen.

Voedingswaar	Accessoires / vormen	Hoogte	Verwarmingsmethode	Temperatuur in °C	Stoomstand	Tijdsduur in min.
Kip, 1,3 kg, onge vuld	Rooster	2	☹	200-220	-	60-70
Kip, 1,3 kg, onge vuld	Rooster	2	☹	190-210	Gemiddeld	50-60
Kipfilet, stomen	Stoombak met gaatjes	3	☹☹	100	-	15-25
Kleine kipdelen, à 250 g	Rooster	3	☹	200-220	Gemiddeld	30-45
Gans, niet gevuld, 3 kg	Rooster	2	☹	160-180	-	120-150
Gans, niet gevuld, 3 kg	Rooster	2	1. ☹ 2. ☹ 3. ☹☹	1. 130-140 2. 150-160 3. 170-180	Gemiddeld Gemiddeld Gemiddeld uit	1. 110-120 2. 20-30 3. 30-40
Gebraden varkensvlees zonder zwoerd, bijv. halsstuk, 1,5 kg	Open vorm	2	☹	180-190	-	110-130
Gebraden varkensvlees zonder zwoerd, bijv. halsstuk, 1,5 kg	Open vorm	2	☹☹☹	190-200	-	120-140
Gebraden varkensvlees met zwoerd, bijv. schouderstuk, 2 kg	Open vorm	2	1. ☹☹☹ 2. ☹ 3. ☹☹	1. 100 2. 170-180 3. 200-210	uit Gering uit	1. 25-30 2. 60-80 3. 20-30
Runderfilet, medium, 1 kg	Rooster	2	☹	210-220	-	40-50
Runderfilet, medium, 1 kg	Open vorm	2	☹	190-200	Gering	50-60
Gestoofd rundvlees, 1,5 kg	Gesloten vorm	2	☹	200-220	-	130-160
Gestoofd rundvlees, 1,5 kg	Gesloten vorm	2	☹☹☹	200-220	-	140-160
Rosbief, medium, 1,5 kg	Rooster	2	☹	220-230	-	60-70
Rosbief, medium, 1,5 kg	Open vorm	2	☹	190-200	Gering	65-80
Burger, 3-4 cm hoog	Rooster	4	☹	290	-	25-30 ¹
Lamsbout zonder been, medium, 1,5 kg	Open vorm	2	☹	170-190	-	50-80
Lamsbout zonder been, medium, 1,5 kg	Open vorm	2	☹	170-180	Gering	80-90
Vis, gebraden, heel 300 g, bijv. forel	Braadslede	2	☹	1. 170-180 2. 160-170	Gering uit	1. 15-20 2. 5-10
Vis, gestoomd, heel, 300 g, bijv. forel	Stoombak met gaatjes	3	☹☹☹	80-90	-	15-25
Visfilet, ongepaneerd, gestoomd	Stoombak met gaatjes	3	☹☹☹	80-100	-	10-16
Bloemkool, heel, stomen	Stoombak met gaatjes	3	☹☹☹	120	-	20-30
Wortelen in plakjes, stomen	Stoombak met gaatjes	3	☹☹☹	120	-	5-7
Spinazie stomen	Stoombak met gaatjes	3	☹☹☹	100	-	2-3
Aardappels in de schil, heel	Stoombak met gaatjes	3	☹☹☹	120	-	30-35
Rijst met lange korrel, 1:1,5	Vlakke vorm	3	☹☹☹	110	-	12-17

¹ Het gerecht na 2/3 van de totale tijd keren.

Voedingswaar	Accessoires / vormen	Hoogte	Verwarmingsmethode	Temperatuur in °C	Stoomstand	Tijdsduur in min.
Eieren, hardgekookt	Stoombak met gaatjes	3	☹	100	-	9-12

Dessert

Crème caramel of crème brûlée bereiden

1. Maak de massa voor de crème volgens uw recept.
2. Vul de vormpjes tot 2-3 cm hoog met het mengsel.
3. Plaats de vormpjes in de stoombak met gaatjes, maat XL.
4. Dek levensmiddelen die gewoonlijk au-bain-marie worden bereid met folie af, bijv. met vershoudfolie.
5. Stel het apparaat in overeenkomstig het insteladvies.
6. Verleng de bereidingstijd bij vormpjes van zeer dik materiaal.

Yoghurt maken

1. De accessoires en de rekjes uit de binnenruimte nemen.

Insteladvies voor desserts, compote

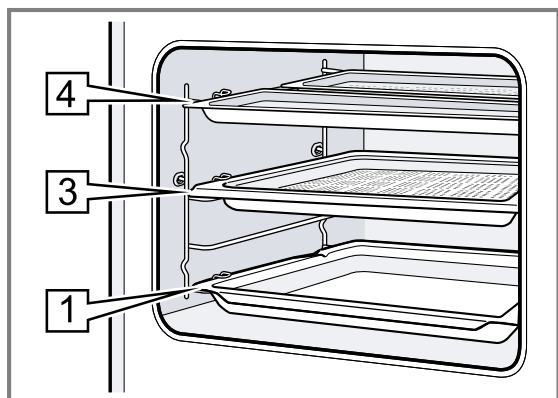
Voedingswaar	Toebehoren / vormen	Hoogte	Verwarmingsmethode	Temperatuur in °C	Stoomstand	Tijdsduur in min.
Crème brûlée	Portievormen	3	☹	85	-	20-30
Crème caramel	Portievormen	3	☹	85	-	30-40
Yoghurt	Portievormen	Bodem van de binnenruimte	☰	35-40	-	300-360

Menu bereiden met stoom

Insteladvies en nadere informatie over het bereiden van een compleet menu.

Aanwijzingen voor de bereiding van menu's

- Gebruik een geschikt accessoire en schuif dit op de juiste wijze in de oven. → *Pagina 12*



- Inschuifhoogtes:

Insteladvies voor bereiden middels vooringestelde menu's

Voedingswaar	Toebehoren / vormen	Hoogte	Verwarmingsmethode	Temperatuur in °C	Stoomstand	Tijdsduur in min.
Gekookte aardappel, in vieren gedeeld	Stoombak met gaatjes, maat M	4+4+3	☹	100	-	1. 30 2. 20

2. 1 liter melk (3,5 % vet) op 90°C verwarmen op de kookplaat en tot 40°C laten afkoelen. Bij houdbare melk is het verwarmen tot 40°C voldoende.
3. 150 g yoghurt op koelkasttemperatuur door de melk roeren.
4. De massa in kleinere vormen gieten, bijv. in kopjes of kleine glazen.
5. De vormen met folie afdekken, bijv. met vershoudfolie.
6. Plaats de vormen op de bodem van de binnenruimte.
7. Stel het apparaat in overeenkomstig het insteladvies.
8. Laat de yoghurt na de bereiding minimaal 12 uur lang rusten in de koelkast.

- Stoombak, maat M: hoogte 4
- Stoombak, maat XL: hoogte 3
- Braadslede, hoogte 1
- Plaats eerst de producten met de langste bereidingstijd in de binnenruimte. Plaats de overige producten op een geschikt tijdstip later in het apparaat. Zo zijn alle gerechten gelijktijdig klaar.
- Houd de aanwijzingen voor de bereiding van de individuele gerechten aan.
 - De opwarmtijd varieert afhankelijk van de grootte en het gewicht van de gerechten.
 - De bereidingstijd is onafhankelijk van de hoeveelheid.
 - Gebruik stoombestendige vormen.
 - Soufflé met folie afdekken, bijv. met vershoudfolie.
 - De braadslede altijd op hoogte 1 plaatsen.
- De totale bereidingstijd wordt bij het bereiden van menu's met stoom wat langer, omdat bij het openen van de deur telkens wat stoom ontsnapt en het apparaat opnieuw opgewarmd moet worden.
- Veeg de binnenruimte en de druipegoot na het menu-garen droog.

Voedingswaar	Toebehoren / vormen	Hoogte	Verwarmingsmethode	Temperatuur in °C	Stoomstand	Tijdsduur in min.
Diepvries zalmfilets Broccoli	+ Stoombak zonder gaatjes, maat M + Stoombak met gaatjes, maat XL					3. 10

31.7 Bijzondere bereidingswijzen en andere toepassingen

Informatie en insteladvies over bijzondere bereidingswijzen en andere toepassingen, bijv. langzaam garen.

Langzaam garen

Voor alle fijne stukken, die rosé of tot in de perfectie bereid moeten worden. Vlees en gevogelte blijven bij langzaam garen bij lage temperaturen sappig en mals.



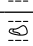
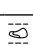
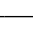
Gevogelte of vis langzaam garen

Opmerking: Een starttijdvoorkeuze met eindtijd is bij de verwarmingsmethode langzaam garen niet mogelijk.

Vereiste: De binnenruimte is koud.

1. Gebruik vers, en hygiënisch onberispelijk vlees. Het beste kunnen stukken zonder been en zonder veel bindweefsel worden gebruikt.
2. De vorm op het rooster op niveau 2 in de binnenruimte plaatsen.
3. De binnenruimte en de vorm ca. 15 minuten voorverwarmen.
4. Het vlees op de kookplaat van alle kanten zeer heet aanbraden.

Insteladvies voor langzaam garen

Voedingswaar	Accessoires / vormen	Hoogte	Aanbraadduur in min.	Verwarmingsmethode	Temperatuur in °C	Stoomstand	Tijdsduur in min.
Eendenborst, rosé à 300 g	Open vorm	2	6-8		90 ¹	-	45-60
Varkenshaas, heel	Open vorm	2	4-6		80 ¹	-	45-70
Runderfilet, 1 kg	Open vorm	2	4-6		80 ¹	-	90-120
Kalfsmedaillons, 4 cm dik	Open vorm	2	4		80 ¹	-	30-50
Lamsrack, zonder been, à 200 g	Open vorm	2	4		80 ¹	-	30-45

Sous-vide

De bereiding sous-vide betekent het klaarmaken van gerechten „onder vacuüm“, bij lage temperaturen tussen 50 - 95°C en bij 100% stoom.

De bereiding sous-vide is een gezonde bereidingswijze voor vlees, vis, groenten en desserts.

De gerechten worden met behulp van een vacuümapparaat in een speciale hittebestendige kookzak luchtdicht verpakt.

Door het beschermende omhulsel van de vacumeerzak blijven voedings- en aromastoffen behouden. Door de

5. Het vlees direct op de voorverwarmde vorm in de binnenruimte van de oven doen.
Houd om ervoor te zorgen dat de temperatuur in de binnenruimte gelijk blijft, de deur van de oven tijdens het langzaam garen gesloten.

Tips voor het langzaam garen

Hier vindt u tips voor een goed resultaat bij langzaam garen.











Vraag	Tip
U wilt een eendenborst langzaam garen.	<ul style="list-style-type: none"> ▪ Leg de eendenborst koud in een pan. ▪ Bak eerst de huidzijde aan. ▪ Eendenborst langzaam garen. ▪ Na het langzaam garen de eendenborst gedurende 3 tot 5 minuten knapperig grillen.
U wilt uw zacht ge-gaarde vlees zo heet mogelijk serveren.	<ul style="list-style-type: none"> ▪ De serveerborden voorverwarmen. ▪ De bijbehorende sauzen heel heet serveren.

¹ Het apparaat voorverwarmen.

Voedings- waar	Aanwijzingen voor de bereiding
Vlees	<ul style="list-style-type: none"> - Dep het vlees alvorens het in de hete olie te doen met een theedoek af ter voorkoming van vetspatten. - Braad het vlees zeer heet gedurende enkele seconden per zijde. Hierdoor krijgt het vlees een korst en het gebruikelijke roosteraroma, zonder dat het te gaar wordt.
Vis	<ul style="list-style-type: none"> - De vis kruiden en er hete boter over gieten. - Braad de vis enkele seconden per zijde aan om een korst en roosteraroma te verkrijgen.

Voedings- waar	Aanwijzingen voor de bereiding
	<ul style="list-style-type: none"> - Verleng de aanbraadtijd, wanneer door het sous-vide koken de gewenste gaarheid nog niet is bereikt. - Serveer de vis op voorverwarmde borden en met een hete saus of boter, omdat de bereiding sous-vide bij een relatief lage temperatuur plaatsvindt.
Groente	<ul style="list-style-type: none"> - Braad de groente kort aan om een roosteraroma te krijgen. - De groente op smaak brengen of met andere ingrediënten mengen.

Insteladvies voor sous-vide koken

Voedingswaar	Accessoires / vormen	Verwar- mingsme- thode	Tempera- tuur in °C	Stoomstand	Tijdsduur in min.	Aanwijzingen om- trent sous-vide
Runderfilet, stuk, saig- nant, 3-4 cm dik	Rooster + Braadslede		58	-	90	Vacumeren met boter en rozemarijn.
Runderfilet, stuk, me- dium, 3-4 cm dik	Rooster + Braadslede		65	-	80	Vacumeren met boter en rozemarijn.
Eendenborst, à 300 g	Rooster + Braadslede		62	-	70	Vetlaag insnijden, de kant van het vlees bestrooien met wat peper en zout en vacumeren met een klein stukje sinaasappelschil.
Visfilet, 2-3 cm dik, bijv. zalm, kabeljauw	Rooster + Braadslede		65	-	25	Vacumeren met boter en een beetje zout.
Champignons, in vie- ren gedeeld, 500 g	Rooster + Braadslede		85	-	20-25	Vacumeren met boter, rozemarijn, een beetje knoflook en zout.
Wortelen, in plakjes 0,5 cm, 600 g	Rooster + Braadslede		90	-	70-80	Recepttip: vacumeren met sinaasappelsap, kerrie en boter.
Aardappels, geschild en in vieren gesne- den, 800 g	Rooster + Braadslede		95	-	35-45	Recepttip: vacumeren met boter en zout. Goed voor verdere verwerking, bijv. voor salade.
Ananas, in plakken 1,5 cm, 400 g	Rooster + Braadslede		85	-	70-80	Recepttip: vacumeren met boter, honing en vanille.
Appels, geschild, in partjes 0,5 cm, 2-4 stuks	Rooster + Braadslede		85	-	15-25	Recepttip: vacumeren met caramelsaus. Stevige apperassen zijn het meest geschikt, bijv. Jonagold of Boskoop.
Vanillesaus 0,5 l	Rooster + Braadslede		82	-	15-25	Recepttip: 0,5 l melk, 1 ei, 3 eierdooiers, 80 g suiker en het merg van een vanille-

Voedingswaar	Accessoires / vormen	Verwarmingsmethode	Temperatuur in °C	Stoomstand	Tijdsduur in min.	Aanwijzingen omtrent sous-vide
						stokje door elkaar roeren en vacumeren.

Desinfecteren en hygiëne

Ontsmet onberispelijk, hittebestendig servies of babyflesjes. Deze manier komt overeen met de gebruikelijke wijze van uitkoken.

Flesjes ontsmetten

1. Reinig de flesjes altijd direct na het drinken met de flessenborstel.
2. Reinig de flesjes in de vaatwasser.
3. Zet de flesjes zó in de stoombak, maat XL, dat ze elkaar niet raken.
4. Start het programma "Desinfecteren".
5. Droog de flesjes af met een schone doek.
6. Neem het apparaat na het desinfecteren van binnen af.

Insteladvies voor hygiëne

Voedingswaar	Toebehoren / vormen	Hoogte	Verwarmingsmethode	Temperatuur in °C	Stoomstand	Tijdsduur in min.
Schone vorm kiemvrij maken	Stoombak met gaatjes	2	☁	100	-	15-20

Deeg laten rijzen

In uw apparaat rijst deeg met gist sneller dan bij kamertemperatuur en het droogt niet uit.

Vereiste: De binnenruimte is koud.

1. Schuif het rooster in de binnenruimte.
2. Plaats het deeg in een hittebestendige kom op het rooster.
De kom niet afdekken.

Aanwijzingen voor het desinfecteren

Houd deze informatie aan wanneer u servies desinfecteert.

- U kunt jampotten of inmaakpotten en hun deksel voorbereiden met behulp van uw apparaat.
- U kunt jam nabehandelen, om de houdbaarheid van de marmelade te verbeteren.
- Desinfecteer alleen hittebestendige servies dat geschikt is voor stomen.
- Gebruik alleen schone potten en deksels, die in een onberispelijk staat verkeren.
- Het beste kunt u het servies vóór het desinfecteren reinigen in de vaatwasser.

3. Stel het apparaat in overeenkomstig het insteladvies. De gegevens zijn richtwaarden. Temperatuur en duur van het gisten zijn afhankelijk van de soort en hoeveelheid van de ingrediënten.
4. Open tijdens het rijzen de apparaatdeur niet omdat er anders vocht ontsnapt.
5. Veeg vóór het bakken de binnenruimte droog.

Insteladvies voor het laten rijzen van deeg

Voedingswaar	Toebehoren / vormen	Hoogte	Verwarmingsmethode	Temperatuur in °C	Stoomstand	Tijdsduur in min.
Vetrijck deeg, bijv. Panetone	Schotel op rooster	2	☉	40-45	-	40-90
Witbrood	Schotel op rooster	2	☉	35-40	-	30-40

Regenereren






Warm gerechten voorzichtig op met stoom. De gerechten smaken en zien eruit als vers klaargemaakt. U kunt ook bakproducten van de vorige dag opbakken.

Aanwijzingen voor het regenereren

- Gebruik open, hitte- en stoombestendige vormen.
- Gebruik een platte, brede vorm. Door een koude vorm duurt het regenereren langer.

- Plaats de vorm op het rooster.
- Leg het voedsel, dat u niet in de vorm bereidt, direct op het rooster op niveau 2, bijv. broodjes.
- Dek het voedsel niet af.
- Open tijdens het regenereren de deur van de binnenruimte niet, omdat er veel stoom ontsnapt.
- Veeg de binnenruimte en de druipegoot na het regenereren droog.

Insteladvies voor opwarmen en regenereren

Voedingswaar	Toebehoren / vormen	Hoogte	Verwarmingsmethode	Temperatuur in °C	Stoomstand	Tijdsduur in min.
Schotel, gekoeld, 1 portie	Open vorm	2		120-130	-	15-25
Pizza, gebakken, gekoeld	Rooster	2		170-180 ¹	-	5-15
Broodjes, baguette, gebakken	Rooster	2		150-160 ¹	-	10-20
Pizza, gebakken, diepvries	Rooster	2		170-180 ¹	-	5-15
Broodjes, baguette, gebakken, diepvries	Rooster	2		160-170 ¹	-	10-20

Warmhouden**Aanwijzingen voor het warmhouden**

- Voorkom condensvorming wanneer u de verwarmingsmethode "Warmhouden" gebruikt. U hoeft de binnenruimte niet af te nemen.
- Dek het voedsel niet af.
- Houd voedsel niet langer dan 2 uur warm.
- Houd er rekening mee dat vele gerechten bij het warmhouden verder garen.

De verschillende standen voor de stoomtoevoer zijn geschikt voor het warmhouden van:

- Stand 1: braadstukken en kort gebraden producten
- Stand 2: ovenschotels en bijgerechten
- Stand 3: eenpansgerechten en soepen





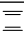


31.8 Testgerechten

De informatie in dit deel is bedoeld voor testinstituten, om het testen van het apparaat conform EN 60350-1 te vergemakkelijken.

Bakken

- De instelwaarden gelden voor producten die in de onverwarmde binnenruimte worden geplaatst.

Insteladviezen voor het bakken

Voedingswaar	Toebehoren / vormen	Hoogte	Verwarmingsmethode	Temperatuur in °C	Stoomstand	Tijdsduur in min.
Spritskoekjes	Bakplaat	3		140-150 ²	-	25-40
Spritskoekjes	Bakplaat	3		140-150 ²	-	25-40
Spritskoekjes, 2 niveaus	Braadslede + Bakplaat	3+1		140-150 ²	-	25-40
Spritskoekjes, 3 niveaus	2x Bakplaat + Braadslede	4+3+1		130-140 ²	-	35-55
Kleine cakes	Bakplaat	3		160 ²	-	20-30
Kleine cakes	Bakplaat	3		150 ²	-	25-35
Kleine cakes, 2 niveaus	Braadslede + Bakplaat	3+1		150 ²	-	25-35

¹ Het apparaat voorverwarmen.

² Warm het apparaat 5 minuten voor. De functie snel voorverwarmen niet gebruiken.

- Neem de aanwijzingen voor het voorverwarmen in het insteladvies in acht. De instelwaarden gelden zonder snel voorverwarmen.
- Gebruik bij het bakken eerst de laagste opgegeven temperatuur.
- Gebak op bakplaten of in vormen die gelijktijdig in de oven worden geplaatst, hoeft niet op hetzelfde moment klaar te zijn.
- Inschuifhoogtes bij het bakken op 2 niveaus:
 - Braadslede, hoogte 3
 - Bakplaat: hoogte 1
 - Vormen op het rooster:
 - Eerste rooster: hoogte 3
 - Tweede rooster: hoogte 1
- Inschuifhoogtes bij het bakken op 3 niveaus:
 - Bakplaat: hoogte 4
 - Braadslede, hoogte 3
 - Bakplaat: hoogte 1
- Biscuitgebak
 - Wanneer u op 2 niveaus bakt, de springvormen diagonaal boven elkaar op het rooster plaatsen.
 - Als alternatief voor een rooster kunt u ook de door ons aangeboden Air Fry plaat gebruiken.

Voedingswaar	Toebehoren / vormen	Hoogte	Verwarmingsmethode	Temperatuur in °C	Stoomstand	Tijdsduur in min.
Kleine cakes, 3 niveaus	2x Bakplaat + Braadslede	4+3+1		140 ¹	-	35-45
Biscuitgebak	Springvorm Ø 26 cm	2		160-170 ²	-	25-35
Biscuitgebak	Springvorm Ø 26 cm	2		160-170 ²	-	30-40
Biscuitgebak	Springvorm Ø 26 cm	2		1. 150-160 2. 150-160	Gering uit	1. 10 2. 20-25
Biscuitgebak, 2 niveaus	2x Springvorm Ø 26 cm	3+1		150-170 ²	-	30-50

Stomen

Schuif de braadslede onder de bak met gaatjes maat XL, wanneer dit in het insteladvies wordt aangegeven.

Inschuifhoogtes

Inschuifhoogtes bij het stomen op één niveau

- Gebruik maximaal 2,5 kg.

- Stoombak met gaatjes, maat XL: hoogte 3
Inschuifhoogtes bij stomen op twee niveaus
- Gebruik maximaal 1,8 kg per niveau.
- Stoombak met gaatjes, maat XL: hoogte 4
- Stoombak met gaatjes, maat XL: hoogte 3

Insteladviezen voor het stomen

Voedingswaar	Toebehoren / vormen	Hoogte	Verwarmingsmethode	Temperatuur in °C	Stoomstand	Tijdsduur in min.
Erwten, diepvries, twee bakken	2x Stoombak, maat XL + Braadslede	4+3+1		100	-	- ³
Broccoli, vers, 300 g	Stoombak, maat XL	3		100 ⁴	-	8-9 ⁵
Broccoli, vers, een bak	Stoombak, maat XL	3		100 ⁴	-	10-11 ⁵

Grillen

Insteladviezen bij het grillen

Voedingswaar	Accessoires / vormen	Hoogte	Verwarmingsmethode	Temperatuur in °C	Stoomstand	Tijdsduur in min.
Toast bruinen	Rooster	4		275 ⁶	-	4-6

¹ Warm het apparaat 5 minuten voor. De functie snel voorverwarmen niet gebruiken.

² Het apparaat voorverwarmen. De functie snel voorverwarmen niet gebruiken.

³ ** De controle is beëindigd wanneer op de koudste plek 85°C is bereikt (zie IEC 60350-1).

⁴ Het apparaat voorverwarmen.

⁵ Een vergelijkbare mate van gaarheid tussen referentiemonster en hoofdmonster wordt bereikt wanneer het referentiemonster 5 minuten (uitgevoerd zoals beschreven in IEC 60350-1) wordt bereid.

⁶ Het apparaat niet voorverwarmen.

32 Montagehandleiding

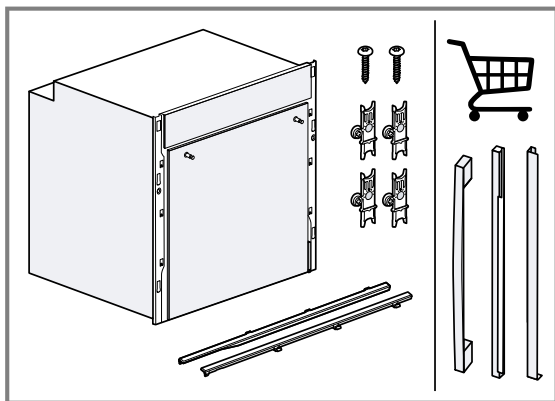
Houd rekening met deze informatie bij de montage van het apparaat.



mm

32.1 Meegeleverd

Controleer na het uitpakken alle onderdelen op transportschade en de volledigheid van de levering.





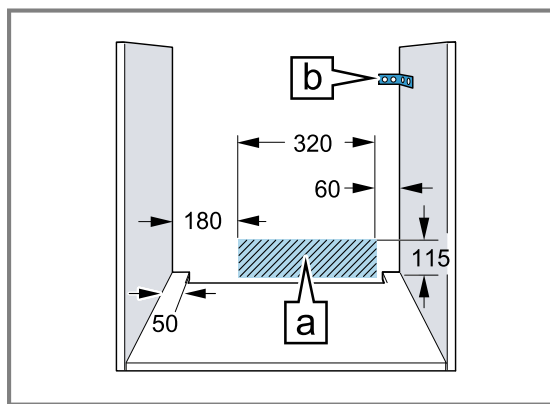
Al naar gelang de apparaatconfiguratie zijn verschillende grepen en afdekkingen mogelijk. De afbeelding is slechts een voorbeeld.

32.2 Algemene montage-instructies

Neem deze aanwijzingen in acht voordat u met het inbouwen van het apparaat begint.

- Alleen als de inbouw op deskundige wijze en conform dit installatievoorschrift wordt uitgevoerd, is de veiligheid bij het gebruik gegarandeerd. De monteur is aansprakelijk voor schade als gevolg van een verkeerde inbouw.
- Gebruik de deurgreep niet voor transport of inbouw.
- Controleer het apparaat na het uitpakken. Niet aansluiten in geval van transportschade.
- Voor het eerste gebruik verpakkingsmateriaal en plakfolie verwijderen uit de binnerruimte en van de deur.
- Bij de inbouw van accessoires dient u zich te houden aan de beschrijving in de montagebladen.
- Inbouwmeubels dienen bestand te zijn tegen een temperatuur tot maximaal 95°C, aangrenzende meubelfronten tot 70°C.
- Het apparaat niet inbouwen achter een decor- of meubeldeur. Er bestaat gevaar van oververhitting.

- Voer uitsnijdingswerkzaamheden aan het meubel uit voordat het apparaat wordt geplaatst. Spanen verwijderen. Deze kunnen invloed hebben op de werking van elektrische componenten.
 - Het apparaat op een horizontaal gesteld vlak plaatsen.
 - De contactdoos van het apparaat dient zich in het gebied van het gearceerde vlak  of buiten de inbouwruimte te bevinden.
- 1 Niet-bevestigde meubels moeten met een 1. gebruikelijke, in de handel verkrijgbare montagebeugel  aan de wand worden bevestigd.



- Draag werkhandschoenen ter voorkoming van snijwonden. Onderdelen die tijdens het inbouwen toegankelijk zijn, kunnen scherpe randen hebben.
- Maataanduidingen van de afbeeldingen in mm.

WAARSCHUWING – Kans op elektrische schok!

Na de montage van het apparaat mogen de openingen in de achterwand van het apparaat voor kinderen niet toegankelijk zijn, ook niet via de daaronder liggende laden en keukenkastjes. Dit moet door de inbouw worden gewaarborgd. In geval van een kookeiland is een gesloten achterwand noodzakelijk.

WAARSCHUWING – Gevaar: magnetisme!



Let op! magnetisme



Opgelet voor personen met pacemaker

Op het bedieningspaneel en in de bedieningselementen worden permanente magneten toegepast. Deze kunnen de werking van elektroni-

sche implantaten, bijv. pacemakers of insulinepompen beïnvloeden.

- ▶ Personen met elektronische implantaten dienen minimaal een afstand van 10 cm tot het bedieningspaneel en tot magnetische bedieningselementen aan te houden.
- ▶ Nooit het bedieningselement in de zakken van kleding dragen.

⚠ WAARSCHUWING – Brandgevaar!

Het gebruik van een verlengd netsnoer en niet-toegestane adapters is gevaarlijk.

- ▶ Geen verlengsnoeren of meervoudige stopcontacten gebruiken.
- ▶ Alleen door de fabrikant goedgekeurde adapters en netsnoeren gebruiken.
- ▶ Wanneer het netsnoer te kort is en er geen langer netsnoer beschikbaar is, neem dan contact op met een elektrospesialist om de huisinstallatie aan te passen.

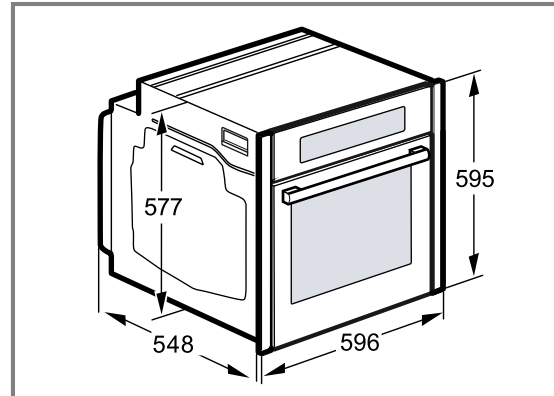
LET OP

Door het apparaat aan de deurgreep te dragen kan deze afbreken. De deurgreep houdt het gewicht van het apparaat niet.

- ▶ Het apparaat niet aan de deurgreep vasthouden of dragen.

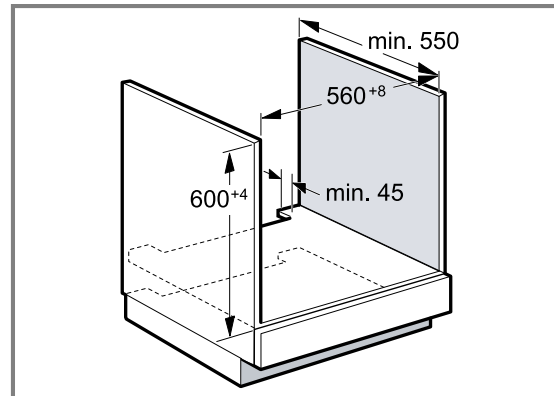
32.3 Afmetingen van het apparaat

Hier vindt u de afmetingen van het apparaat.



32.4 Inbouw onder een werkblad

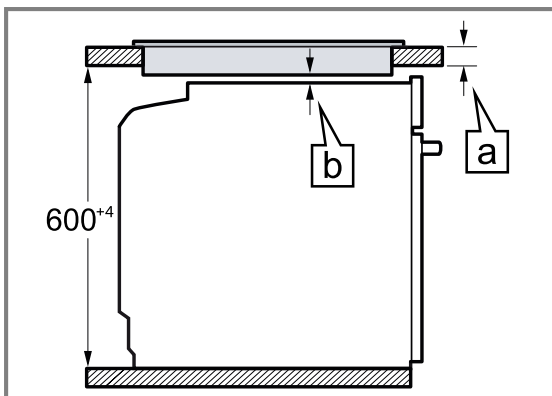
Neem de inbouwmaten en de inbouwvoorschriften bij de inbouw onder een werkblad in acht.



- Met het oog op de luchttoevoer van het apparaat dient het tussenschot te beschikken over een ventilatie-opening.
- Het werkblad moet aan het inbouwmeubel worden bevestigd.
- Het eventueel voorhanden installatievoorschrift van de kookplaat in acht nemen.
- Afwijkende nationale inbouwvoorschriften van de kookplaat in acht nemen.

32.5 Inbouw onder een kookplaat

Wordt het apparaat onder een kookplaat ingebouwd, dan moeten de minimale afmetingen in acht worden genomen, eventueel inclusief onderbouw.

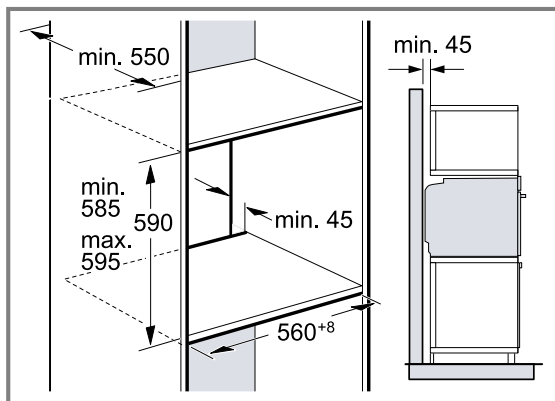


Op basis van de vereiste minimale afstand a wordt de minimale dikte van het werkblad berekend a .

Type kookplaat	a opbouw in mm	a vlak gemonteerd in mm	b in mm
Inductiekookplaat	37	38	5
Zoneloze inductiekookplaat	47	48	5
Gaskookplaat	27	38	5 ¹
Elektrische kookplaat	27	30	2

32.6 Inbouw in een hoge kast

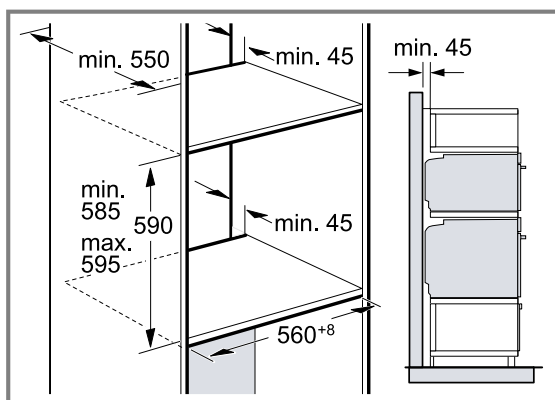
Neem de inbouwmaten en de inbouwvoorschriften bij de inbouw in een hoge kast in acht.



- Met het oog op de luchttoevoer van het apparaat dienen de tussenschotten te beschikken over een ventilatie-opening.
- Het apparaat niet te hoog inbouwen, zodat de accessoires er zonder probleem uitgenomen kunnen worden.

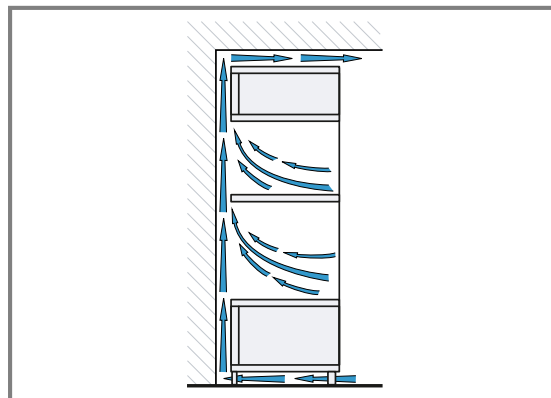
32.7 Inbouw van twee apparaten boven elkaar

Uw apparaat kan ook boven of onder een ander apparaat worden ingebouwd. Neem de inbouwmaten en de inbouwvoorschriften bij de inbouw boven elkaar in acht.



- Met het oog op de luchttoevoer van de apparaten dienen de tussenschotten te beschikken over een ventilatieopening.
- Om een voldoende ventilatie van de apparaten te waarborgen, is een ventilatieopening van minimaal 200 cm² in de plint noodzakelijk. Hiervoor de sokkelplaat bijsnijden of een ventilatierooster aanbrengen.

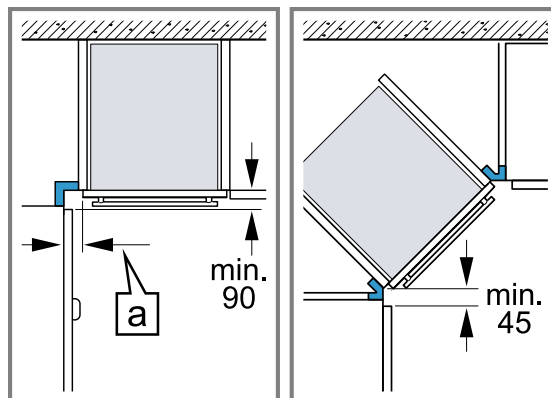
- Let erop dat de luchtcirculatie volgens de tekening is gewaarborgd.



- Apparaten niet te hoog inbouwen, zodat het toebehoren er zonder probleem uitgenomen kan worden.

32.8 Hoekinbouw

Neem de inbouwmaten en de inbouwvoorschriften bij de hoekinbouw in acht.



- Houd om ervoor te zorgen dat de ovendeur kan worden geopend, bij de hoekinbouw de minimum afmetingen aan. De maat \square is afhankelijk van de dikte van het meubelfront en de greep.

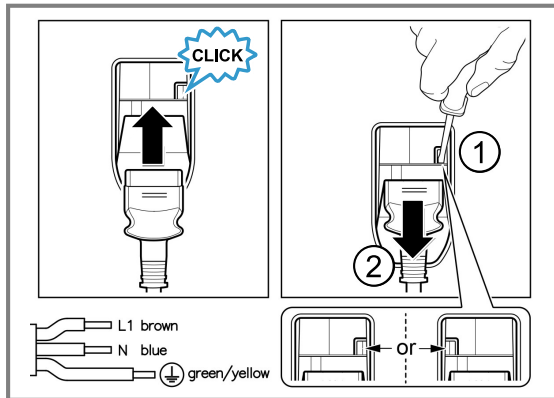
32.9 Elektrische aansluiting

Om het apparaat elektrisch veilig te kunnen aansluiten, dient u deze aanwijzingen in acht te nemen.

- Het apparaat voldoet aan beveiligingsklasse I en mag alleen met een geaarde aansluiting worden gebruikt.
- De zekering dient in overeenstemming te zijn met de vermogensopgave op het typeplaatje en de lokale voorschriften.
- Het apparaat moet bij alle montagewerkzaamheden spanningsloos zijn.
- Het apparaat mag alleen met de meegeleverde aansluitkabel worden aangesloten.

¹ Afwijkende nationale inbouwvoorschriften van de kookplaat in acht nemen.

- De aansluitkabel moet op de achterzijde worden ingestoken tot een klik hoorbaar is. Een 3 m lange aansluitkabel is bij de klantenservice verkrijgbaar.



- De aansluitkabel mag alleen worden vervangen door een originele kabel. Die is bij de service verkrijgbaar.
- De bescherming tegen aanraking dient door de inbouw te zijn gewaarborgd.
- Wanneer het display van het apparaat donker blijft, dan is het verkeerd aangesloten. Scheid het apparaat van het net, controleer de aansluiting.

Apparaat met geaarde stekker elektrisch aansluiten

Opmerking: Het apparaat mag alleen op een geaarde contactdoos worden aangesloten die volgens de voorschriften is geïnstalleerd.

- Steek de stekker in het stopcontact met randaarde. Wanneer het apparaat is ingebouwd, moet de netsstekker van de netaansluitkabel vrij toegankelijk zijn, of wanneer vrije toegang niet mogelijk is, moet in de vast geplaatste elektrische installatie een scheidingsinrichting volgens de installatievoorschriften zijn ingebouwd.

Apparaat zonder geaarde stekker elektrisch aansluiten

Opmerking: Het apparaat mag alleen door geschoold personeel worden aangesloten. Bij schade door een verkeerde aansluiting kunt u geen aanspraak maken op garantie.

In de vast geplaatste elektrische installatie moet een scheidingsinrichting volgens de installatievoorschriften zijn ingebouwd.

- Fase- en neutraal- ("nul-") leider in het stopcontact identificeren. Bij een verkeerde aansluiting kan het apparaat worden beschadigd.
- Volgens het aansluitschema aansluiten. Zie voor de spanning het typeplaatje.
- De aders van de elektrische aansluitleiding dienen overeenkomstig de kleurcodering te worden aangesloten:
 - groen-geel = aarddraad \oplus
 - blauw = neutraal- ("nul-") leiding
 - bruin = fase (buitendraad)

32.10 Wateraansluiting

Om het apparaat op de wateraansluiting te kunnen aansluiten, dient u deze aanwijzingen in acht te nemen.

- Het apparaat is beveiligd tegen terugzuigen.
- Houd de voorschriften van het lokale waterbedrijf in acht.

Apparaat op de wateraansluiting aansluiten

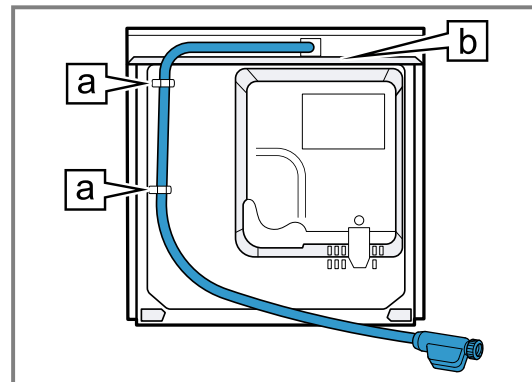
Opmerking

Het apparaat mag alleen op een koudwateraansluiting worden aangesloten die aan de volgende voorwaarden voldoet:

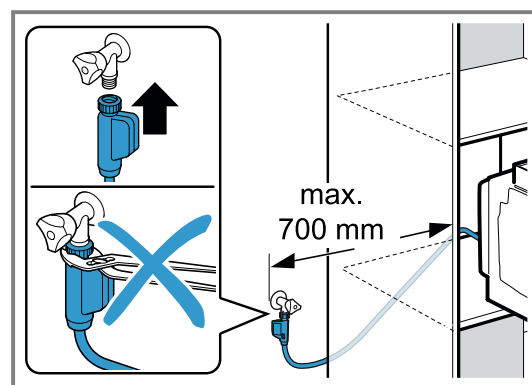
- Aansluiting $\frac{3}{4}$ " (26,4 mm)
- Waterdruk 0,2 - 1 MPa (2 - 10 bar)
- Max. dimensioneringswateroverdruk 1 MPa (10 bar)
- min. 10 liter/minuut

Vereisten

- De wateraansluiting voor de toevoerslang mag niet direct achter het apparaat liggen en moet altijd toegankelijk zijn.
 - De wateraansluiting moet 150 mm lager liggen dan de bovenkant van het apparaat.
- Bovenste transportbeveiliging verwijderen.
 - Toevoerslang uit de slangklemmen **a** aan de achterkant van het apparaat nemen.
 - Toevoerslang binnen de verlaging **b** omlaag leiden.
 - Slangklemmen **a** openen en toevoerslang weer aanbrengen.



- Toevoerslang met aansluithaak op de huisaansluiting monteren.



Kunststof wartelmoer alleen met de hand vastdraaien. Toevoerslang niet trekbelasten, inklemmen, knellen of te sterk buigen.

Bij onvoldoende slanglengte kan een slangverlenging worden gebruikt. Een slangverlenging van 2 m is via de klantenservice verkrijgbaar.

- Wateraansluiting op dichtheid controleren. Bij een lek het water direct opnieuw afsluiten en de verbinding aandraaien.

32.11 Apparaat inbouwen

⚠ WAARSCHUWING – Kans op letsel!

Het openen van de apparaatdeur zonder gemonteerde deurgreep en afdekkingen kan tot verwondingen leiden.

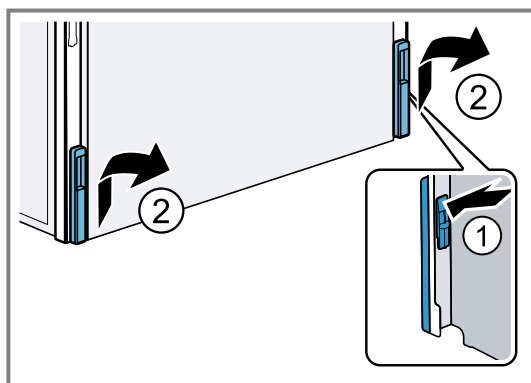
- ▶ Gebruik het apparaat uitsluitend met gemonteerde deurgreep en gemonteerde afdekkingen.

Opmerkingen

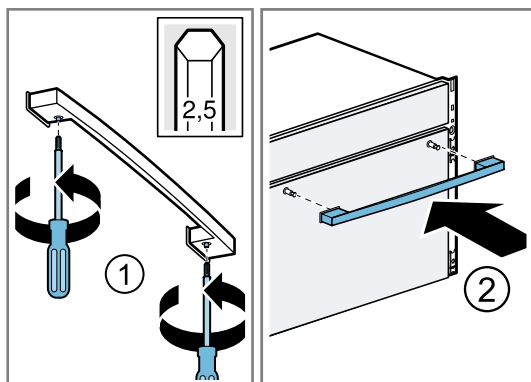
- Bevestig de deurgreep niet met een accuschroevendraaier. Deze kan beschadigd raken.
- Meer informatie:
De transportbeveiligingen voor later transport bewaren.
Videohandleiding voor het monteren van de deurgreep en afdekkingen:



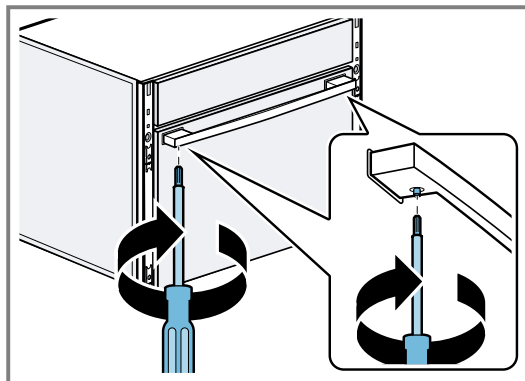
1. De apparaatdeur iets openen en de rode driehoekige transportbeveiligingen naar buiten trekken.
2. Verwijder de beide transportbeveiligingen
 - ▶ Druk op het afgeschuinde vlak op de achterkant van de transportbeveiliging ①.
 - ▶ Het afgeschuinde vlak ingedrukt houden en de transportbeveiliging naar boven eruit schuiven ②.



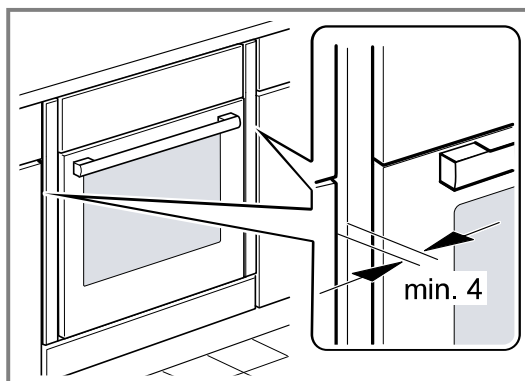
3. Draai de schroeven van de deurgreep er een stuk uit ①.
4. Breng de deurgreep aan ②.
 - ▶ Het grootste gat moet naar binnen zijn gericht.
 - ▶ Controleer of de siliconen onderlegger zich tussen de ruit en de deurgreep bevindt.



5. Draai de schroeven vast totdat de deurgreep is bevestigd.

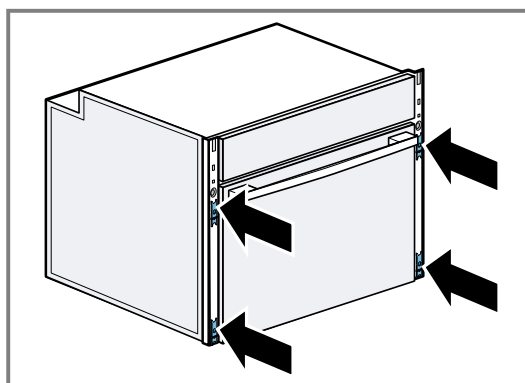


6. Schuif het apparaat er helemaal in. De aansluitkabel niet knikken, inklemmen of over scherpe randen leiden.
7. Lijn het apparaat gecentreerd uit.

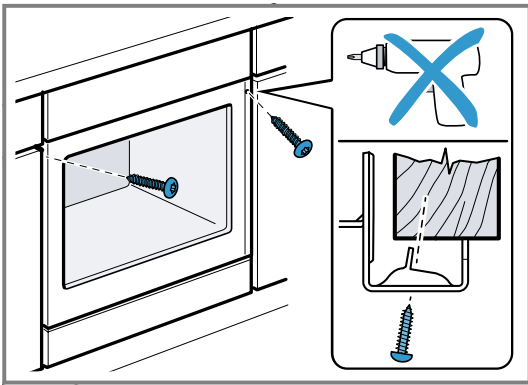


Tussen het apparaat en de aangrenzende meubelfronten dient een luchtspleet van minstens 4 mm aanwezig te zijn.

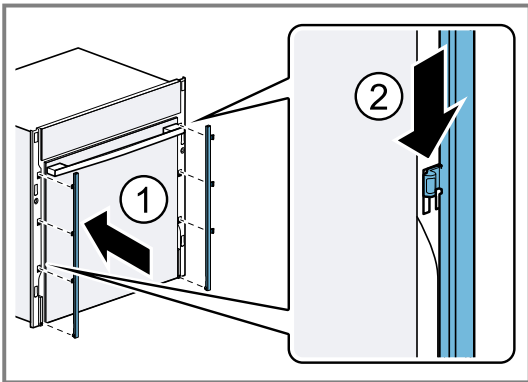
8. Breng de vier bevestigingselementen aan.
→ Pagina 64



9. Schroef het apparaat vast.

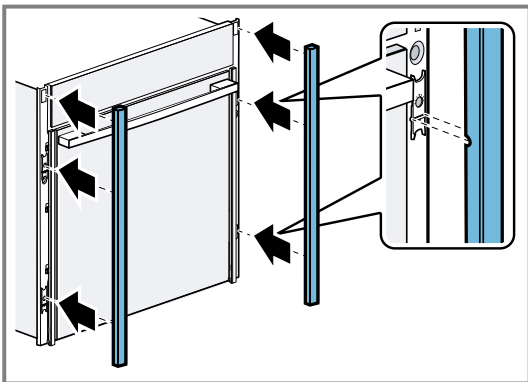


10. Steek de tussenstrips links en rechts in de daarvoor voorziene inkervingen ① en schuif ze naar onder ②.



11. De afdekkingen links en rechts ter hoogte van de bevestigingselementen aandrukken tot een klikgeluid te horen is.

- ▶ De afdekking met sticker is voor links binnen bestemd.

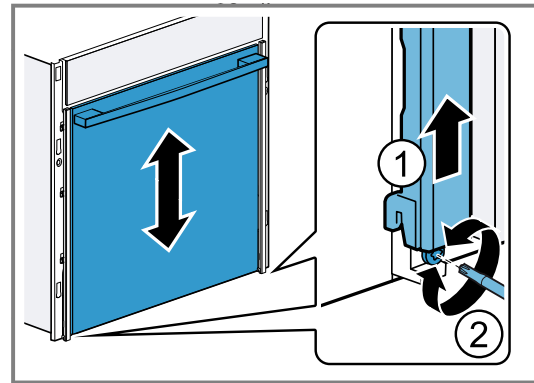


✓ De afdekkingen zitten vast.

12. Controleer of de afdekkingen links en rechts verticaal zijn uitgelijnd.

13. Lijn indien nodig de afdekkingen uit. → Pagina 64

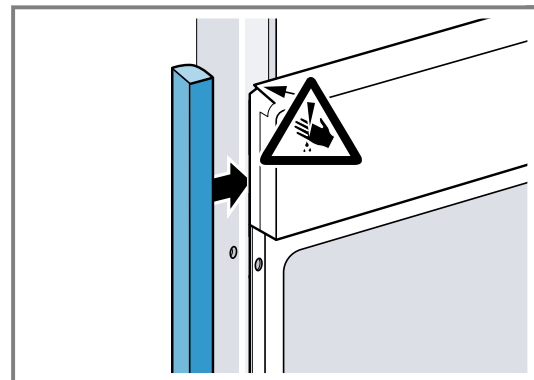
14. Indien nodig de hoogte van de apparaatdeur met de instelschroeven links en rechts instellen ②. Schuif daarvoor de tussenstrips naar boven ①.



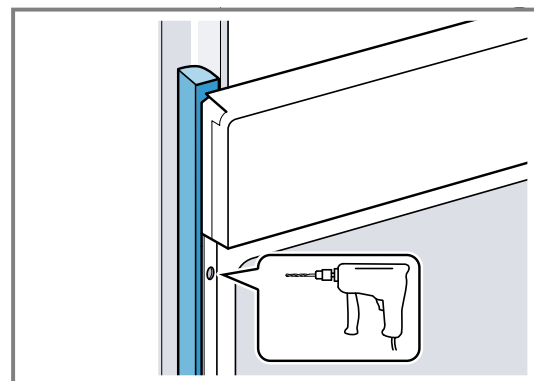
Opmerking: De spleet tussen werkblad en apparaat mag niet door extra lijsten worden afgesloten. Aan de zijwanden van de ombouwkast mogen geen isolatieprofielen worden aangebracht.

32.12 Bij greeploze keuken met verticale greeplijst:

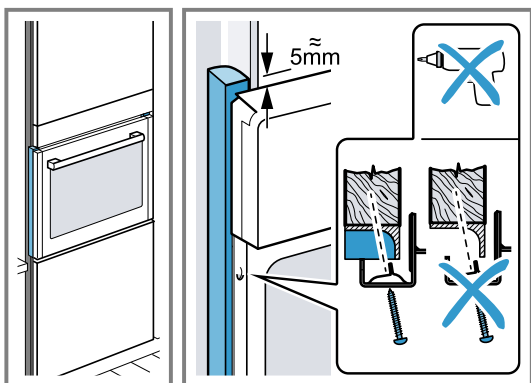
1. Breng aan beide zijden een geschikt vulstuk aan om eventuele scherpe randen af te dekken en een veilige montage te waarborgen.



2. Het vulstuk op het meubel bevestigen.
3. Het vulstuk en het meubel voorboren, m een schroefverbinding te realiseren.



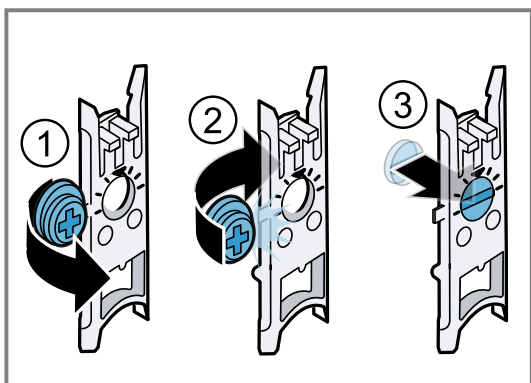
4. Het apparaat met adequate schroeven bevestigen.



32.13 Bevestigingselementen aanbrengen

Om de afdekkingen aan te kunnen brengen, moeten eerst de vier bevestigingselementen worden aangebracht.

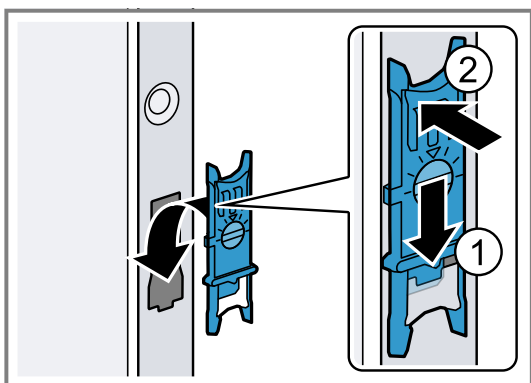
1. De excenter van het bevestigingselement naar voren drukken ①.
2. De excenter van het bevestigingselement naar achteren drukken ②.
- ✓ De excenter breekt af.
3. De excenter in het bevestigingselement van achteren erin drukken ③.



Breng de rode bevestigingselementen aan de bovenkant aan.

Breng de groene bevestigingselementen aan de onderkant aan.

4. Bevestigingselement onderaan inschuiven ① en bovenaan aandrukken ② tot het vastklikt.



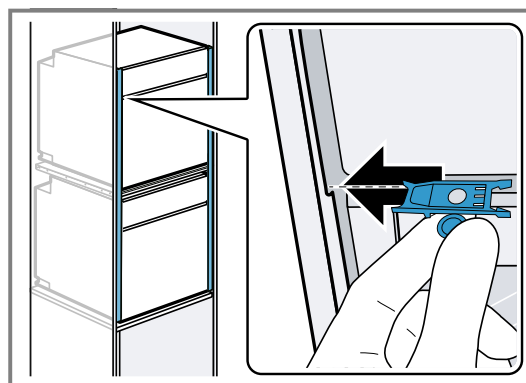
32.14 Afdekkingen uitlijnen

LET OP

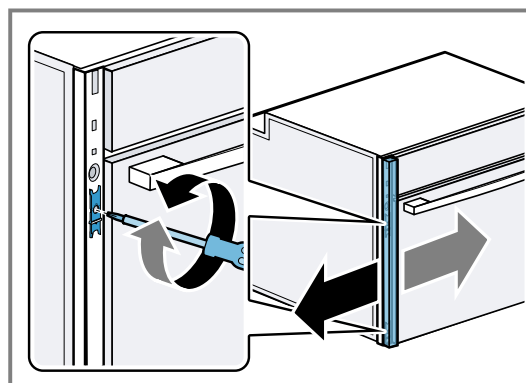
Ongeschikte hulpmiddelen kunnen het oppervlak van het apparaat beschadigen.

- ▶ Gebruik uitsluitend hulpmiddelen van kunststof.
- ▶ Gebruik geen puntige of scherpe hulpmiddelen.

1. Een hulpmiddel van kunststof, bijv. van een van de andere bevestigingselementen, in de spleet tussen apparaat en afdekking schuiven.
2. Het hulpmiddel van het apparaat met afdekking naar u toe trekken, bij het losmaken is een klikgeluid te horen.



3. Draai het bevestigingselement naar links of rechts om de uitlijning van de afdekkingen aan te passen.



4. De afdekkingen weer plaatsen.

32.15 Deurgreep en zijafdekkingen demonteren

LET OP

Ongeschikte hulpmiddelen kunnen het oppervlak van het apparaat beschadigen.

- ▶ Gebruik uitsluitend hulpmiddelen van kunststof.
- ▶ Gebruik geen puntige of scherpe hulpmiddelen.

1. Draai de schroeven op de deurgreep los en verwijder de deurgreep.
2. De afdekkingen links en rechts met een hulpmiddel van kunststof verwijderen.

32.16 Apparaat demonteren

1. Leeg het stoomsysteem.
Gebruik daarvoor de spoelfunctie.
→ "Reinig het stoomsysteem", Pagina 35
2. Maak het apparaat spanningsloos.
3. De afdekkingen links en rechts verwijderen.
4. Draai de bevestigingsschroeven los.

5. Til het apparaat iets op en trek het helemaal naar buiten.



Register your product online
neff-home.com

BSH Hausgeräte GmbH
Carl-Wery-Straße 34
81739 München, GERMANY



9001841114 (050307) REG25
nl

