



**BOSCH**



Register your  
new device on  
MyBosch now and  
get free benefits:  
[bosch-home.com/  
welcome](https://bosch-home.com/welcome)

# Στεγνωτήριο

**WTG86419GR**

[el] Εγχειρίδιο χρήστη και οδηγίες  
εγκατάστασης

**Για περισσότερες πληροφορίες, ανατρέξτε στον ψηφιακό οδηγό χρήσης.**



## **Πίνακας περιεχομένων**

<b>1 Ασφάλεια.....</b>	<b>4</b>	<b>8 Επιθυμητό στέγνωμα .....</b>	<b>24</b>
1.1 Γενικές υποδείξεις .....	4	8.1 Αλλαγή του επιθυμητού στεγνώματος .....	24
1.2 Χρήση σύμφωνα με τον σκοπό προορισμού .....	4	8.2 Προσαρμογή του επιθυμητού στεγνώματος .....	24
1.3 Περιορισμός ομάδας χρηστών .....	4	<b>9 Προγράμματα .....</b>	<b>25</b>
1.4 Ασφαλής εγκατάσταση .....	5	9.1 Αυτόματα προγράμματα.....	25
1.5 Ασφαλής χρήση .....	7	9.2 Χρονοπρογράμματα .....	26
1.6 Ασφαλής καθαρισμός και συντήρηση .....	10	<b>10 Εξαρτήματα .....</b>	<b>28</b>
<b>2 Αποφυγή υλικών ζημιών .....</b>	<b>12</b>	<b>11 Ρούχα.....</b>	<b>29</b>
<b>3 Προστασία περιβάλλοντος και οικονομία .....</b>	<b>12</b>	11.1 Προετοιμασία των ρούχων.....	29
3.1 Απόσυρση συσκευασίας .....	12	<b>12 Βασικός χειρισμός.....</b>	<b>29</b>
3.2 Εξοικονόμηση ενέργειας .....	12	12.1 Ενεργοποίηση της συσκευής.....	29
3.3 Λειτουργία εξοικονόμησης ενέργειας .....	13	12.2 Ρύθμιση προγράμματος.....	29
<b>4 Τοποθέτηση και σύνδεση .....</b>	<b>13</b>	12.3 Τοποθέτηση των ρούχων .....	29
4.1 Αποσυσκευασία συσκευής .....	13	12.4 Εκκίνηση του προγράμματος .....	29
4.2 Υλικά παράδοσης .....	13	12.5 Αλλαγή του χρόνου λήξης του ενεργοποιημένου προγράμματος .....	30
4.3 Απαιτήσεις στη θέση τοποθέτησης .....	14	12.6 Συμπλήρωση ρούχων .....	30
4.4 Εύκαμπτος σωλήνας αποχέτευσης νερού .....	15	12.7 Διακοπή του προγράμματος..	30
4.5 Ευθυγράμμιση της συσκευής ..	17	12.8 Αφαίρεση ρούχων.....	30
4.6 Ηλεκτρική σύνδεση της συσκευής .....	17	12.9 Απενεργοποίηση της συσκευής .....	30
<b>5 Γνωριμία .....</b>	<b>18</b>	12.10 Φίλτρο χνουδιών .....	30
5.1 Συσκευή.....	18	12.11 Δοχείο νερού συμπύκνωσης.....	32
5.2 Πεδίο χειρισμού .....	19	<b>13 Ασφάλεια παιδιών .....</b>	<b>33</b>
<b>6 Οθόνη ενδείξεων .....</b>	<b>20</b>	13.1 Ενεργοποίηση της ασφάλειας παιδιών .....	33
<b>7 Πλήκτρα .....</b>	<b>22</b>	13.2 Απενεργοποίηση της ασφάλειας παιδιών .....	33

<b>14 Βασικές ρυθμίσεις.....</b>	<b>34</b>
14.1 Επισκόπηση των βασικών ρυθμίσεων.....	34
14.2 Αλλαγή των βασικών ρυθμίσεων.....	35
<b>15 Καθαρισμός και φροντίδα.....</b>	<b>35</b>
15.1 Συμβουλές για τον καθαρισμό και τη φροντίδα.....	35
15.2 Μονάδα δαπέδου .....	36
15.3 Αισθητήρας υγρασίας.....	38
<b>16 Αποκατάσταση βλαβών.....</b>	<b>39</b>
<b>17 Μεταφορά, αποθήκευση και απόσυρση .....</b>	<b>44</b>
17.1 Προετοιμασία της συσκευής για τη μεταφορά.....	44
17.2 Απόσυρση παλιάς συσκευής.....	44
<b>18 Υπηρεσία εξυπηρέτησης πελατών .....</b>	<b>45</b>
18.1 Αριθμός προϊόντος (E-Nr.) και αριθμός κατασκευής (FD).....	45
<b>19 Τιμές κατανάλωσης .....</b>	<b>46</b>
<b>20 Τεχνικά στοιχεία.....</b>	<b>47</b>



# 1 Ασφάλεια

Προσέξτε τις ακόλουθες υποδείξεις ασφαλείας.

## 1.1 Γενικές υποδείξεις



- Διαβάστε προσεκτικά αυτές τις οδηγίες.
- Φυλάξτε τις οδηγίες καθώς και τις πληροφορίες προϊόντος για μετέπειτα χρήση ή για τον επόμενο κάτοχο της συσκευής.
- Μη συνδέετε τη συσκευή σε περίπτωση ζημιάς κατά τη μεταφορά.

## 1.2 Χρήση σύμφωνα με τον σκοπό προορισμού

Χρησιμοποιείτε τη συσκευή μόνο:

- για το στέγνωμα και φρεσκάρισμα ρούχων, κατάλληλων για στεγνωτήρα και πλυμένων με νερό.
- στα ιδιωτικά νοικοκυριά και σε κλειστούς χώρους του οικιακού περιβάλλοντος.
- μέχρι ένα ύψος από 4000 m πάνω από την επιφάνεια της θάλασσας.

## 1.3 Περιορισμός ομάδας χρηστών

Αυτή η συσκευή μπορεί να χρησιμοποιείται από παιδιά από 8 ετών και άνω και από πρόσωπα με μειωμένες φυσικές, αισθητήριες ή νοητικές ικανότητες καθώς και έλλειψη εμπειρίας και/ή γνώσης, αν επιβλέπονται ή έχουν κατατοπιστεί σχετικά με την ασφαλή χρήση της συσκευής και έχουν κατανοήσει τους κινδύνους που απορρέουν από αυτή.

Τα παιδιά δεν επιτρέπεται να παίζουν με τη συσκευή.

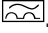
Ο καθαρισμός και η συντήρηση από το χρήστη δεν επιτρέπεται να εκτελείται από παιδιά χωρίς επίβλεψη.

Κρατάτε τα παιδιά κάτω των 3 ετών και τα κατοικίδια ζώα μακριά.

## 1.4 Ασφαλής εγκατάσταση

### **⚠ ΠΡΟΕΙΔΟΠΟΙΗΣΗ – Κίνδυνος ηλεκτροπληξίας!**

Οι μη ενδεδειγμένες εγκαταστάσεις είναι επικίνδυνες.

- ▶ Συνδέστε και χρησιμοποιείτε τη συσκευή μόνο σύμφωνα με τα στοιχεία που αναφέρονται στην πινακίδα τύπου.
- ▶ Συνδέστε τη συσκευή σε ένα δίκτυο ρεύματος με εναλλασσόμενο ρεύμα μόνο μέσω μιας γειωμένης πρίζας, εγκατεστημένης σύμφωνα με τους κανονισμούς.
- ▶ Το σύστημα αγωγών προστασίας (γείωση) της ηλεκτρικής εγκατάστασης του σπιτιού πρέπει να είναι εγκατεστημένο σύμφωνα με τους κανονισμούς. Η εγκατάσταση πρέπει να έχει μια επαρκώς μεγάλη διατομή αγωγού.
- ▶ Σε περίπτωση χρήσης ενός διακόπτη προστασίας με ρελέ διαφυγής τοποθετείτε μόνο έναν τύπο με το σήμα .
- ▶ Μην τροφοδοτείτε τη συσκευή ποτέ μέσω μιας εξωτερικής διάταξης μεταγωγής, π.χ. χρονοδιακόπτης ή τηλεχειρισμός.
- ▶ Μη συνδέετε ποτέ τη συσκευή με ένα κύκλωμα, το οποίο ενεργοποιείται και απενεργοποιείται τακτικά από τον προμηθευτή ενέργειας.
- ▶ Όταν η συσκευή είναι εγκατεστημένη, πρέπει το φισ του καλωδίου σύνδεσης να είναι ελεύθερα προσιτό ή σε περίπτωση που η ελεύθερη πρόσβαση δεν είναι δυνατή, πρέπει στη μόνιμη ηλεκτρική εγκατάσταση να τοποθετηθεί μια διάταξη διακοπής όλων των πόλων σύμφωνα με τους κανονισμούς εγκατάστασης.
- ▶ Κατά την τοποθέτηση της συσκευής προσέξτε, να μη μαγκωθεί ή να μην τσακιστεί το καλώδιο σύνδεσης στο δίκτυο του ρεύματος.

Μια χαλασμένη μόνωση του καλωδίου σύνδεσης είναι επικίνδυνη.

- ▶ Μη φέρνετε ποτέ το καλώδιο σύνδεσης σε επαφή με καυτά μέρη συσκευών ή πηγές θερμότητας.
- ▶ Μην αφήνετε ποτέ το καλώδιο σύνδεσης στο δίκτυο να έρθει σε επαφή με αιχμηρές μύτες ή κοφτερές ακμές.
- ▶ Μην τσακίζετε, μη συνθλίβετε ή μη μετατρέπετε ποτέ το καλώδιο σύνδεσης στο δίκτυο.

### **⚠ ΠΡΟΕΙΔΟΠΟΙΗΣΗ – Κίνδυνος πυρκαγιάς!**

Η χρήση ενός επεκταμένου καλωδίου σύνδεσης στο δίκτυο ρεύματος και μη εγκεκριμένων προσαρμογών, είναι επικίνδυνη.

- ▶ Μη χρησιμοποιείτε κανένα καλώδιο επέκτασης (μπαλαντέζα) ή πολύπριζο.
- ▶ Χρησιμοποιείτε μόνο προσαρμογείς και καλώδια σύνδεσης στο δίκτυο του ρεύματος, που έχουν εγκριθεί από τον κατασκευαστή.
- ▶ Εάν το καλώδιο σύνδεσης στο δίκτυο του ρεύματος είναι πολύ κοντό και δεν είναι διαθέσιμο κανένα μακρύτερο καλώδιο σύνδεσης στο δίκτυο του ρεύματος, επικοινωνήστε με έναν αδειούχο ηλεκτρολόγο για να προσαρμόσει την εγκατάσταση του σπιτιού.

### **⚠ ΠΡΟΕΙΔΟΠΟΙΗΣΗ – Κίνδυνος τραυματισμού!**

Το μεγάλο βάρος της συσκευής μπορεί να οδηγήσει σε τραυματισμούς κατά την ανύψωση.

- ▶ Μη σηκώνετε μόνοι σας τη συσκευή.
- Όταν αυτή η συσκευή τοποθετηθεί μη ενδεδειγμένα σε μια στήλη πλυντηρίου- στεγνωτήρα, μπορεί η τοποθετημένη πάνω συσκευή να πέσει κάτω.
- ▶ Στοιβάζετε τον στεγνωτήρα αποκλειστικά με το σετ σύνδεσης του κατασκευαστή του στεγνωτήρα πάνω σε ένα πλυντήριο ρούχων  
→ "*Εξαρτήματα*", Σελίδα 28. Μια άλλη μέθοδος τοποθέτησης δεν επιτρέπεται.
  - ▶ Μην τοποθετείτε τη συσκευή σε μια στήλη πλυντηρίου- στεγνωτήρα, όταν ο κατασκευαστής του στεγνωτήρα δεν προσφέρει κανένα κατάλληλο σετ σύνδεσης.
  - ▶ Μην τοποθετείτε καμία συσκευή από διαφορετικούς κατασκευαστές και με διαφορετικό βάθος και πλάτος σε μια στήλη πλυντηρίου- στεγνωτήρα.
  - ▶ Μην τοποθετείτε καμία στήλη πλυντηρίου- στεγνωτήρα πάνω σε μια βάση, οι συσκευές μπορούν να ανατραπούν.

**⚠ ΠΡΟΕΙΔΟΠΟΙΗΣΗ – Κίνδυνος ασφυξίας!**

Τα παιδιά μπορεί να περάσουν τα υλικά της συσκευασίας πάνω από το κεφάλι ή να τυλιχτούν σ' αυτά και να πάθουν ασφυξία.

- ▶ Κρατάτε τα υλικά συσκευασίας μακριά από τα παιδιά.
- ▶ Μην αφήνετε τα παιδιά να παίζουν με τα υλικά συσκευασίας.

**⚠ ΠΡΟΣΟΧΗ – Κίνδυνος τραυματισμού!**

Η συσκευή μπορεί κατά τη διάρκεια της λειτουργίας να δονείται ή να κινείται.

- ▶ Τοποθετήστε τη συσκευή πάνω σε μια καθαρή, επίπεδη και σταθερή επιφάνεια.
- ▶ Ευθυγραμμίστε τη συσκευή με τα πόδια της συσκευής και ένα αλφάδι.

Σε περίπτωση ακατάλληλης τοποθέτησης εύκαμπτων σωλήνων και καλωδίων σύνδεσης υπάρχει κίνδυνος σκοντάματος.

- ▶ Οι εύκαμπτοι σωλήνες και τα καλώδια σύνδεσης πρέπει να εγκαθίστανται έτσι, ώστε να μην υπάρχει κίνδυνος σκοντάματος.
- Όταν η συσκευή μετακινείται από τα προεξέχοντα εξαρτήματα, όπως π.χ. η πόρτα της συσκευής, τα εξαρτήματα μπορούν να σπάσουν.
- ▶ Μην μετακινείτε τη συσκευή από τα προεξέχοντα εξαρτήματα.

**⚠ ΠΡΟΣΟΧΗ – Κίνδυνος κοπής!**

Οι κοφτερές ακμές στη συσκευή μπορούν σε περίπτωση επαφής να οδηγήσουν σε τραυματισμούς.

- ▶ Μην αγγίζετε τη συσκευή στις κοφτερές ακμές.
- ▶ Χρησιμοποιείτε γάντια προστασίας κατά την εγκατάσταση και τη μεταφορά της συσκευής.

**1.5 Ασφαλής χρήση****⚠ ΠΡΟΕΙΔΟΠΟΙΗΣΗ – Κίνδυνος ηλεκτροπληξίας!**

Μια συσκευή ή ένα καλώδιο σύνδεσης που έχουν υποστεί ζημιά είναι επικίνδυνα.

- ▶ Μην λειτουργείτε ποτέ μια συσκευή που έχει υποστεί ζημιά.
- ▶ Μην τραβάτε ποτέ το καλώδιο σύνδεσης, για να αποσυνδέσετε τη συσκευή από το δίκτυο του ρεύματος. Τραβάτε πάντοτε το φις του καλωδίου σύνδεσης.

- ▶ Όταν η συσκευή ή το καλώδιο σύνδεσης έχει ζημιιά, τραβήξτε αμέσως το φιντ του καλωδίου σύνδεσης ή κατεβάστε την ασφάλεια στο κιβώτιο των ασφαλειών.
  - ▶ Καλέστε την υπηρεσία εξυπηρέτησης πελατών. → Σελίδα 45
- Μια εισχώρηση υγρασίας μπορεί να προκαλέσει ηλεκτροπληξία.
- ▶ Χρησιμοποιείτε τη συσκευή μόνο σε κλειστούς χώρους.
  - ▶ Μην εκθέτετε τη συσκευή ποτέ σε μεγάλη ζέστη και υγρασία.
  - ▶ Μην χρησιμοποιείτε συσκευές εκτόξευσης ατμού, συσκευές καθαρισμού υψηλής πίεσης, εύκαμπτους σωλήνες ή καταιονητήρες, για να καθαρίζετε τη συσκευή.

### **⚠ ΠΡΟΕΙΔΟΠΟΙΗΣΗ – Κίνδυνος βλάβης για την υγεία!**

Τα παιδιά μπορούν να κλειδωθούν στη συσκευή και να τεθεί σε κίνδυνο η ζωή τους.

- ▶ Μην τοποθετείτε τη συσκευή πίσω από μια πόρτα, η οποία μπλοκάρει ή εμποδίζει το άνοιγμα της πόρτας της συσκευής.
- ▶ Στις παλιές και άχρηστες συσκευές τραβήξτε το φιντ του καλωδίου σύνδεσης, μετά κόψτε το καλώδιο σύνδεσης και καταστρέψτε την κλειδαριά της πόρτας της συσκευής, έτσι ώστε η πόρτα της συσκευής να μην κλείνει πλέον.

### **⚠ ΠΡΟΕΙΔΟΠΟΙΗΣΗ – Κίνδυνος ασφυξίας!**

Τα παιδιά μπορεί να εισπνεύσουν ή να καταπιούν μικρά κομμάτια και έτσι να πάθουν ασφυξία.

- ▶ Κρατάτε τα μικρά κομμάτια μακριά από τα παιδιά.
- ▶ Μην αφήνετε τα παιδιά να παίζουν με μικρά κομμάτια.

### **⚠ ΠΡΟΕΙΔΟΠΟΙΗΣΗ – Κίνδυνος έκρηξης!**

Η ανθρακόσκονη ή το αλεύρι στο περιβάλλον της συσκευής μπορεί να οδηγήσει σε έκρηξη.

- ▶ Κατά τη διάρκεια της λειτουργίας διατηρείτε το περιβάλλον της συσκευής καθαρό.

### **⚠ ΠΡΟΕΙΔΟΠΟΙΗΣΗ – Κίνδυνος δηλητηρίασης!**

Το νερό του συμπυκνώματος αυτής της συσκευής δεν είναι πόσιμο νερό και μπορεί να έχει ρυπανθεί με χνούδια.

- ▶ Μην πίνετε ή μην επαναχρησιμοποιείτε το νερό του συμπυκνώματος της συσκευής.



Απορρυπαντικά και πρόσθετα υγρά φροντίδας σε περίπτωση κατάπτωσης μπορεί να οδηγήσουν σε δηλητηριάσεις.

- ▶ Σε περίπτωση αθέλητης κατάποσης ζητήστε ιατρική συμβουλή.
- ▶ Φυλάτε τα απορρυπαντικά και τα πρόσθετα υγρά φροντίδας σε χώρους, που δεν είναι προσιτοί σε παιδιά.

### **⚠ ΠΡΟΕΙΔΟΠΟΙΗΣΗ – Κίνδυνος έκρηξης!**

Τα υπολείμματα στο φίλτρο χνουδιών μπορούν κατά το στέγνωμα να αναφλεγούν.

- ▶ Καθαρίζετε τακτικά το φίλτρο χνουδιών.
- Εύφλεκτα αντικείμενα, όπως αναπτήρες ή σπύρτα, μπορούν κατά το στέγνωμα να αναφλεγούν.
- ▶ Απομακρύνετε πριν από το στέγνωμα όλα τα εύφλεκτα αντικείμενα από τις τσέπες των ρούχων.

Όταν τα άπλυτα ρούχα ήρθαν σε επαφή με διαλύτες, λάδι, κερι, αφαιρετικό κεριού, μπογιά, λίπος ή υγρά απομάκρυνσης λεκέδων μπορεί κατά το στέγνωμα να ανεφλεγούν.

- ▶ Μη στεγνώνετε κανένα άπλυτο ρούχο σε αυτή τη συσκευή.
- ▶ Πλύντε τα ρούχα πριν το στέγνωμα προσεκτικά με καυτό νερό και απορρυπαντικό.
- ▶ Μη χρησιμοποιείτε τη συσκευή, όταν τα ρούχα έχουν καθαριστεί προηγουμένως με βιομηχανικές χημικές ουσίες.

### **⚠ ΠΡΟΕΙΔΟΠΟΙΗΣΗ – Κίνδυνος πυρκαγιάς!**

Τα ρούχα σε περίπτωση πρόωρης διακοπής του στεγνώματος δεν έχουν κρυώσει αρκετά και μπορεί να αναφλεγούν.

- ▶ Μη διακόπτετε το πρόγραμμα στεγνώματος πρόωρα.
- ▶ Αφαιρέστε αμέσως τα ρούχα σε περίπτωση πρόωρης διακοπής του στεγνώματος και απλώστε τα.

### **⚠ ΠΡΟΣΟΧΗ – Κίνδυνος τραυματισμού!**

Σε περίπτωση που ανεβείτε πάνω στη συσκευή, μπορεί το κάλυμμα να σπάσει.

- ▶ Μην ανεβαίνετε πάνω στη συσκευή.
- Σε περίπτωση που καθήσετε ή στηριχτείτε πάνω στην ανοιχτή πόρτα μπορεί η συσκευή να ανατραπεί.
- ▶ Μην κάθεστε ή μη στηρίζετε πάνω στην πόρτα της συσκευής.

- ▶ Μην εναποθέτετε κανένα αντικείμενο πάνω στην πόρτα της συσκευής.

Σε περίπτωση που απλώσετε τα χέρια σας στον περιστρεφόμενο κάδο μπορεί να προκληθούν τραυματισμοί των χεριών.

- ▶ Πριν απλώσετε τα χέρια σας μέσα στον κάδο, περιμένετε να ακινητοποιηθεί εντελώς.

### **⚠ ΠΡΟΣΟΧΗ – Κίνδυνος εγκαύματος!**

Το πίσω τοίχωμα της συσκευής ζεσταίνεται πολύ κατά τη διάρκεια της λειτουργίας.

- ▶ Μην αγγίζετε το καυτό πίσω τοίχωμα της συσκευής.
- ▶ Κρατάτε τα παιδιά μακριά από το καυτό πίσω τοίχωμα της συσκευής.
- ▶ Τοποθετείτε τη συσκευή με το πίσω τοίχωμα κοαντά σε έναν τοίχο.

## **1.6 Ασφαλής καθαρισμός και συντήρηση**

### **⚠ ΠΡΟΕΙΔΟΠΟΙΗΣΗ – Κίνδυνος ηλεκτροπληξίας!**

Οι ακατάλληλες επισκευές είναι επικίνδυνες.

- ▶ Μόνο εκπαιδευμένο γι' αυτό, ειδικευμένο προσωπικό επιτρέπεται να πραγματοποιήσει επισκευές στη συσκευή.
- ▶ Μόνο γνήσια ανταλλακτικά επιτρέπεται να χρησιμοποιηθούν για την επισκευή της συσκευής.
- ▶ Εάν το καλώδιο σύνδεσης στο δίκτυο του ρεύματος αυτής της συσκευής υποστεί ζημιιά, πρέπει να αντικατασταθεί από τον κατασκευαστή ή την υπηρεσία εξυπηρέτησης πελατών του ή από ένα αντίστοιχα ειδικευμένο άτομο, για την αποφυγή επικινδύνων καταστάσεων.

Μια εισχώρηση υγρασίας μπορεί να προκαλέσει ηλεκτροπληξία.

- ▶ Μη χρησιμοποιείτε συσκευές εκτόξευσης ατμού, συσκευές καθαρισμού υψηλής πίεσης, εύκαμπτους σωλήνες ή καταιονητήρες, για να καθαρίζετε τη συσκευή.

**⚠ ΠΡΟΕΙΔΟΠΟΙΗΣΗ – Κίνδυνος τραυματισμού!**

Η χρήση μη γνήσιων ανταλλακτικών και γνήσιων εξαρτημάτων είναι επικίνδυνη.

- ▶ Χρησιμοποιείτε μόνο γνήσιο ανταλλακτικά και γνήσια εξαρτήματα του κατασκευαστή .

**⚠ ΠΡΟΕΙΔΟΠΟΙΗΣΗ – Κίνδυνος δηλητηρίασης!**

Σε περίπτωση χρήσης απορρυπαντικών που εμπεριέχουν διαλύτες μπορούν δημιουργηθούν δηλητηριώδεις αναθυμιάσεις.

- ▶ Μη χρησιμοποιείτε μέσα καθαρισμού που περιέχουν διαλύτες.

---

## 2 Αποφυγή υλικών ζημιών

### ΠΡΟΣΟΧΗ!

Μια λάθος δόση μαλακτικών, απορρυπαντικών, πρόσθετων υγρών φροντίδας και υλικών καθαρισμού μπορεί να θέσει σε κίνδυνο τη λειτουργία της συσκευής.

- ▶ Προσέξτε τις συστάσεις δόσης του κατασκευαστή.

Η υπέρβαση της μέγιστης ποσότητας ρούχων επηρεάζει αρνητικά τη λειτουργία της συσκευής.

- ▶ Προσέξτε τη μέγιστη ποσότητα ρούχων για κάθε πρόγραμμα και μην την ξεπερνάτε.

→ "Προγράμματα", Σελίδα 25

Η υπερθέρμανση της συσκευής μπορεί να επηρεάσει τη λειτουργία της συσκευής.

- ▶ Κατά τη λειτουργία κρατήστε ελεύθερο το άνοιγμα αερισμού στη συσκευή.
- ▶ Εξασφαλίστε έναν επαρκή αερισμό του χώρου.

Τα ελαφρά αντικείμενα, όπως τριχες και χνουδία, μπορούν κατά τη διάρκεια της λειτουργίας να αναρροφηθούν από το άνοιγμα αερισμού της συσκευής και να θέσουν σε κίνδυνο τη λειτουργία της συσκευής.

- ▶ Κατά τη διάρκεια της λειτουργίας διατηρείτε το περιβάλλον της συσκευής καθαρό.
- ▶ Κρατάτε τα ελαφρά αντικείμενα μακριά από τη συσκευή.

Το αφρώδες υλικό ή αφρώδες ελαστικό μπορεί κατά το στέγνωμα να παραμορφωθεί ή να λιώσει.

- ▶ Μη στεγνώνετε ρούχα που περιέχουν αφρώδες υλικό ή αφρώδες λάστιχο.

Τα ακατάλληλα υλικά καθαρισμού μπορεί να καταστρέψουν τις επιφάνειες της συσκευής.

- ▶ Μη χρησιμοποιείτε κανένα ισχυρό απορρυπαντικό ή υλικά τριψίματος.
- ▶ Μη χρησιμοποιείτε ισχυρά αλκοολούχα μέσα καθαρισμού.
- ▶ Μη χρησιμοποιείτε κανένα σκληρό σύρμα τριψίματος ή σφουγγάρι καθαρισμού.
- ▶ Καθαρίστε τη συσκευή μόνο με νερό και ένα μαλακό, υγρό πανί.
- ▶ Σε περίπτωση επαφής με τη συσκευή απομακρύντε αμέσως όλα τα υπολείμματα απορρυπαντικού, τα υπολείμματα ψεκασμού ή άλλα τυχόν υπολείμματα.

---

## 3 Προστασία περιβάλλοντος και οικονομία

### 3.1 Απόσυρση συσκευασίας

Τα υλικά συσκευασίας είναι φιλικά προς το περιβάλλον και επαναχρησιμοποιούμενα.

- ▶ Αποσύρете τα επιμέρους εξαρτήματα ξεχωριστά, ανάλογα με το είδος.

### 3.2 Εξοικονόμηση ενέργειας

Αν ακολουθήσετε αυτές τις υποδείξεις, η συσκευή σας θα καταναλώνει λιγότερο ρεύμα.

Λειτουργείτε τη συσκευή σε έναν καλά αεριζόμενο χώρο και κρατάτε ελεύθερο το άνοιγμα αερισμού της συσκευής.

- ✓ Μια περιορισμένη ανταλλαγή αέρα παρατείνει τη διάρκεια του προγράμματος και αυξάνει την καταάλωση ενέργειας.

Πριν το στέγνωμα στύβετε τα ρούχα στο πλυντήριο ρούχων.

- ✓ Τα υγρά ρούχα παρατείνουν τη διάρκεια του προγράμματος και αυξάνουν την κατανάλωση ενέργειας.

Τηρείτε τη μέγιστη ποσότητα ρούχων των προγραμμάτων.

→ *"Προγράμματα", Σελίδα 25*

- ✓ Μια υπέρβαση της μέγιστης ποσότητας ρούχων παρατείνει τη διάρκεια του προγράμματος και αυξάνει την κατανάλωση ενέργειας.

Μετά το στέγνωμα καθαρίζετε το φίλτρο χνουδιών → *Σελίδα 30*.

- ✓ Ένα λερωμένο φίλτρο χνουδιών μειώνει τη ροή του αέρα στη συσκευή, παρατείνει τη διάρκεια του προγράμματος και αυξάνει την κατανάλωση ενέργειας.

Καθαρίζετε τακτικά τη μονάδα δαπέδου → *Σελίδα 36*.

- ✓ Ένας λερωμένος εναλλάκτης θερμότητας παρατείνει τη διάρκεια του προγράμματος και αυξάνει την κατανάλωση ενέργειας.

### 3.3 Λειτουργία εξοικονόμησης ενέργειας

Όταν δε χρησιμοποιήσετε τη συσκευή για μεγαλύτερο χρονικό διάστημα, περνά αυτή αυτόματα στη λειτουργία εξοικονόμησης ενέργειας. Όλες οι ενδείξεις σβήνουν και αναβοσβήνει

#### **Έναρξη/Προσθήκη ρούχων.**

Η λειτουργία εξοικονόμησης ενέργειας τερματίζεται, με τον εκ νέου χειρισμό της συσκευής.

## 4 Τοποθέτηση και σύνδεση

### 4.1 Αποσυσκευασία συσκευής

#### **ΠΡΟΣΟΧΗ!**

Τα αντικείμενα που παραμένουν στον κάδο, τα οποία δεν προβλέπονται να βρίσκονται στη συσκευή για τη λειτουργία, μπορούν να οδηγήσουν σε υλικές ζημιές και σε ζημιές στη συσκευή.

- ▶ Πριν από τη λειτουργία απομακρύνετε αυτά τα αντικείμενα και τα συμπαράδιδόμενα εξαρτήματα από τον κάδο.

1. Απομακρύνετε όλα τα υλικά αποσυσκευασίας και τα προστατευτικά καλύμματα από τη συσκευή.  
→ *"Απόσυρση αποσυσκευασίας", Σελίδα 12*
2. Ελέγξτε τη συσκευή για ορατές ζημιές.
3. Ανοίξτε την πόρτα.
4. Απομακρύνετε τα εξαρτήματα από τον κάδο.
5. Κλείστε την πόρτα.

### 4.2 Υλικά παράδοσης

Μετά το ξεπακετάρισμα ελέγξτε όλα τα μέρη για ενδεχόμενες ζημιές μεταφοράς καθώς και για την πληρότητα της παράδοσης.

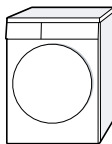
#### **ΠΡΟΣΟΧΗ!**

Μια λειτουργία με μη πλήρης ή ελαττωματικά εξαρτήματα, μπορεί να επηρεάσει αρνητικά τη λειτουργία της συσκευής ή να οδηγήσει σε υλικές ζημιές και ζημιές στη συσκευή.

- ▶ Μη λειτουργείτε ποτέ τη συσκευή με μη πλήρης ή ελαττωματικά εξαρτήματα.

## el Τοποθέτηση και σύνδεση

- ▶ Αντικαταστήστε το αντίστοιχο εξάρτημα πριν τη λειτουργία της συσκευής.  
→ "Εξαρτήματα", Σελίδα 28

Υλικά παράδοσης	Περιγραφή
	Στεγνωτήριο
	Συνοδευτικά έγγραφα
	Εύκαμπτος σωλήνας αποχέτευσης νερού με προσαρμογέα σύνδεσης, υλικό στερέωσης και καμπύλη. → "Εύκαμπτος σωλήνας αποχέτευσης νερού", Σελίδα 15

### 4.3 Απαιτήσεις στη θέση τοποθέτησης

#### ΠΡΟΣΟΧΗ!

Όταν γείρετε τη συσκευή πάνω από 40°, μπορεί το υπόλοιπο νερό της συσκευής να χυθεί και να προκαλέσει υλικές ζημιές.

- ▶ Γείρετε προσεκτικά τη συσκευή.
- ▶ Μεταφέρετε τη συσκευή όρθια.

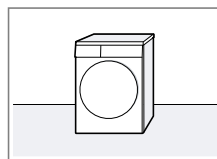
Το υπόλοιπο νερό που παγώνει στη συσκευή μπορεί να οδηγήσει σε ζημιές στη συσκευή.

- ▶ Μην τοποθετείτε και μη λειτουργείτε τη συσκευή σε επικίνδυνες για πάγωμα περιοχές ή στην ύπαιθρο.

### Θέση τοποθέτησης

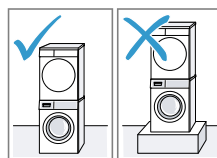
### Απαιτήσεις

Στο δάπεδο



Τοποθετήστε τη συσκευή πάνω σε μια καθαρή, επίπεδη και σταθερή επιφάνεια. Ευθυγραμμίστε τη συσκευή  
→ Σελίδα 17.

Σε μια στήλη πλυντηρίου-στεγνωτηρίου



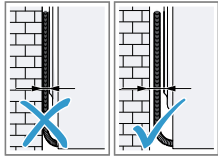
Τοποθετήστε αυτή τη συσκευή μόνο με το γνήσιο σετ σύνδεσης του κατασκευαστή του στεγνωτήρα σε μια στήλη πλυντηρίου-στεγνωτηρίου.

- Σετ σύνδεσης με τηλεσκοπική επιφάνεια εργασίας  
→ Σελίδα 28
- Σετ σύνδεσης  
→ Σελίδα 28

Τοποθετήστε αυτή τη συσκευή μόνο πάνω σε ένα πλυντήριο του ίδιου κατασκευαστή. Το βάθος και πλάτος αυτής της συσκευής πρέπει να ταυτίζονται με τις διαστάσεις του πλυντηρίου. Μην τοποθετήσετε τη στήλη πλυντηρίου-στεγνωτηρίου πάνω σε μια βάση.

## Θέση τοποθέτησης - Απαιτήσεις

Σε έναν τοίχο



Μη μαγκώσετε τους εύκαμπτους σωλήνες και το καλώδιο σύνδεσης στο δίκτυο του ρεύματος μεταξύ του τοίχου και της συσκευής.

## 4.4 Εύκαμπτος σωλήνας αποχέτευσης νερού

Κατά τη διάρκεια του στεγνώματος δημιουργείται νερό συμπύκνωσης, το οποίο χρησιμοποιεί η συσκευή σας για τον αυτόματο καθαρισμό. Χρησιμοποιείτε τον εύκαμπτο σωλήνα αποχέτευσης νερού, για να διοχετεύσετε παραπανίσιο νερό συμπύκνωσης απευθείας στην αποχέτευση.

### Υποδείξεις

- Λειτουργείτε αυτή τη συσκευή με τον συμπαραδιδόμενο εύκαμπτο σωλήνα αποχέτευσης νερού. Όταν συνδέετε τον εύκαμπτο σωλήνα αποχέτευσης νερού → *Σελίδα 15*, δε χρειάζεται να αδειάζετε το δοχείο του νερού συμπύκνωσης τακτικά → *Σελίδα 32*.
- Μπορείτε να παραγγείλετε αυτό το προαιρετικό → *"Εξαρτήματα"*, *Σελίδα 28* στην υπηρεσία εξυπηρέτησης πελατών.

### Σύνδεση του εύκαμπτου σωλήνα αποχέτευσης νερού

Όταν δε θέλετε να αδειάζετε τακτικά το δοχείο του νερού συμπύκνωσης της συσκευής, συνδέστε τον εύκαμπτο σωλήνα αποχέτευσης νερού.

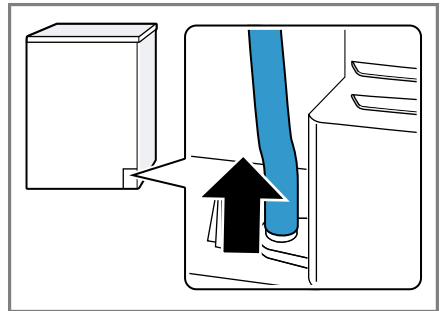
### ΠΡΟΣΟΧΗ!

Σε περίπτωση λειτουργίας της συσκευής χωρίς έναν συνδεδεμένο σωστά εύκαμπτο σωλήνα νερού συμπύκνωσης ή τον εύκαμπτο σωλήνα αποχέτευσης νερού, μπορεί να εξέλθει υγρό από το στόμιο.

- ▶ Πριν τη λειτουργία της συσκευής, συνδέστε σωστά τον εύκαμπτο σωλήνα νερού συμπύκνωσης ή τον εύκαμπτο σωλήνα αποχέτευσης νερού στο στόμιο.

### Προϋποθέσεις

- Η συσκευή και τα εξαρτήματα είναι ξεπακεταρισμένη.  
→ *"Αποσυσκευασία συσκευής"*, *Σελίδα 13*
  - Η συσκευή είναι τοποθετημένη στη θέση τοποθέτησης.  
→ *"Απαιτήσεις στη θέση τοποθέτησης"*, *Σελίδα 14*
1. Τραβήξτε τον εύκαμπτο σωλήνα νερού συμπύκνωσης από το στόμιο.

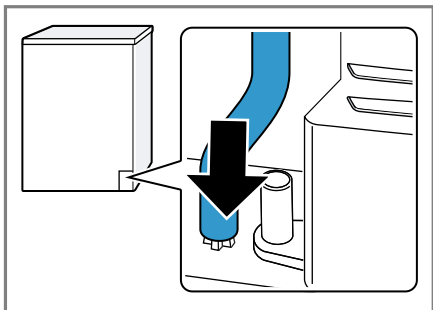


Ο εύκαμπος σωλήνας νερού συμπύκνωσης είναι συνδεδεμένος από από τη μεριά του εργοστασίου στο στόμιο.

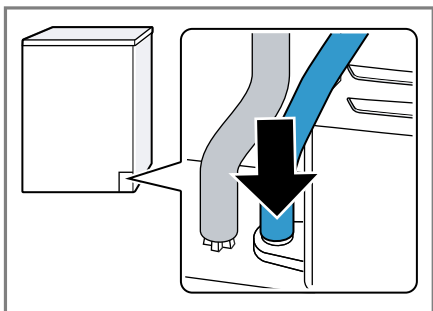
**Σημείωση:** Κατά την απομάκρυνση του εύκαμπτου σωλήνα νερού συμπύκνωσης μπορεί να εξέλθει υγρό από το στόμιο.

## eI Τοποθέτηση και σύνδεση

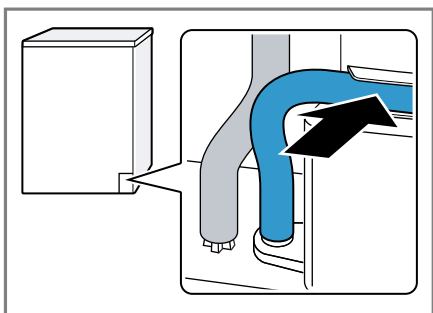
2. Σπρώξτε τον εύκαμπο σωλήνα νερού συμπύκνωσης πάνω στο στήριγμα.



3. Σπρώξτε τον εύκαμπο σωλήνα αποχέτευσης νερού μέχρι τέρμα πάνω στο στόμιο.



4. Τοποθετήστε τον εύκαμπο σωλήνα αποχέτευσης νερού στον οδηγό εύκαμπτου σωλήνα.



Βεβαιωθείτε, ότι δεν τσακίζετε τον εύκαμπο σωλήνα αποχέτευσης νερού.

5. Συνδέστε τη συσκευή στην αποχέτευση νερού.  
→ "Τρόποι σύνδεσης της αποχέτευσης νερού", Σελίδα 16

**Συμβουλή:** Για τη συλλογή του νερού συμπύκνωσης εκ νέου στο δοχείο νερού συμπύκνωσης, π.χ. σε περίπτωση αλλαγής της θέσης τοποθέτησης της συσκευής, αναιρέστε αυτά τα βήματα με την αντίθετη σειρά.

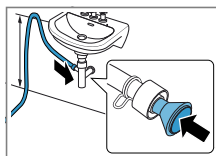
## Τρόποι σύνδεσης της αποχέτευσης νερού

### ΠΡΟΣΟΧΗ!

Σε περίπτωση φραγμένης ή μπλοκαρισμένης αποχέτευσης, μπορεί τα συγκεντρωμένα απόνερα να γυρίσουν πίσω στη συσκευή.

- ▶ Πριν τη λειτουργία της συσκευής εξασφαλίστε, πως τα απόνερα απομακρύνονται γρήγορα και άρετε το φράξιμο.

Αποχέτευση σε ένα σιφόνι.



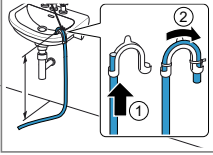
Ασφαλίστε το σημείο σύνδεσης με έναν σφιγκτήρα εύκαμπτου σωλήνα (12-22 mm). Στερεώστε τον εύκαμπο σωλήνα της αποχέτευσης νερού με έναν οδηγό εύκαμπτου σωλήνα σε ένα ύψος από το ελάχιστο 80 cm και το μέγιστο 100 cm.

**Σημείωση:** Με τον διανομέα Y → Σελίδα 28 μπορείτε να συνδέσετε τον εύκαμπο σωλήνα της αποχέτευσης νερού μιας πρόσθετης συ-



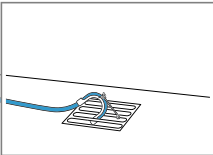
σκευής, όπως π.χ. ενός πλυντηρίου, στην ίδια αποχέτευση του σιφονιού.

Αποχέτευση σε έναν νιπτήρα.



Σπρώξτε τον εύκαμπτο σωλήνα της αποχέτευσης νερού εντελώς μέσα από την και στερεώστε τον με υλικό στερέωσης. Στερεώστε την καμπύλη σε ένα ύψος το μέγιστο 100 cm.

Αποχέτευση σε ένα φρεάτιο.

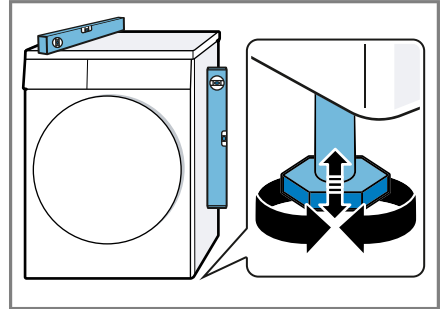


Σπρώξτε τον εύκαμπτο σωλήνα της αποχέτευσης νερού εντελώς μέσα από την και στερεώστε τον με υλικό στερέωσης. Στερεώστε την καμπύλη στο φρεάτιο.

## 4.5 Ευθυγράμμιση της συσκευής

Για να μειώσετε τους θορύβους και τους κραδασμούς, ευθυγραμμίστε σωστά τη συσκευή.

- Για να ευθυγραμμίσετε τη συσκευή, γυρίστε τα πόδια της συσκευής. Ελέγξτε την ευθυγράμμιση με ένα αλφάδι.



Όλα τα πόδια της συσκευής πρέπει να στηρίζονται σταθερά στο δάπεδο.

## 4.6 Ηλεκτρική σύνδεση της συσκευής

1. Τοποθετήστε το φισ του καλωδίου σύνδεσης της συσκευής σε μια πρίζα κοντά στη συσκευή.

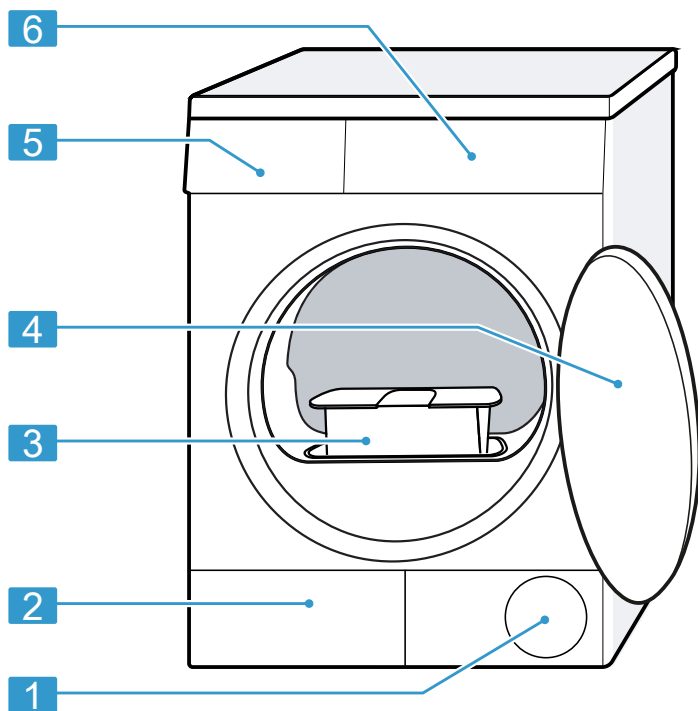
Τα στοιχεία σύνδεσης της συσκευής θα τα βρείτε στα Τεχνικά στοιχεία → Σελίδα 47.

2. Ελέγξτε το φισ για σταθερή προσαρμογή.

## 5 Γνωριμία

### 5.1 Συσσκευή

Εδώ θα βρείτε μια επισκόπηση για τα εξαρτήματα της συσκευής σας.



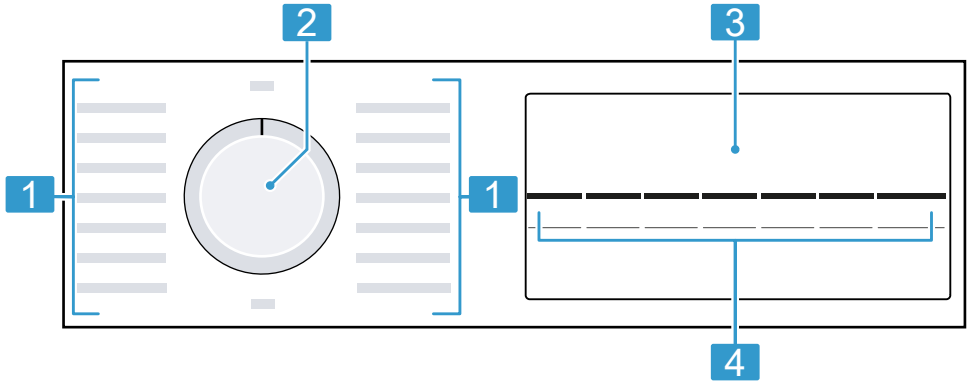
Ανάλογα με τον τύπο της συσκευής μπορεί να διαφέρουν οι λεπτομέρειες στην εικόνα, π.χ. χρώμα και σχήμα.

<b>1</b>	Άνοιγμα αερισμού
<b>2</b>	Θυρίδα συντήρησης της μονάδας δαπέδου → Σελίδα 36
<b>3</b>	Φίλτρο χνουδιών → Σελίδα 30

<b>4</b>	Πόρτα
<b>5</b>	Δοχείο νερού συμπύκνωσης → Σελίδα 32
<b>6</b>	Πεδίο χειρισμού → Σελίδα 19

## 5.2 Πεδίο χειρισμού

Μέσω του πεδίου χειρισμού ρυθμίζετε όλες τις λειτουργίες της συσκευής σας και λαμβάνετε πληροφορίες για την κατάσταση λειτουργίας.



**1** Προγράμματα → Σελίδα 25

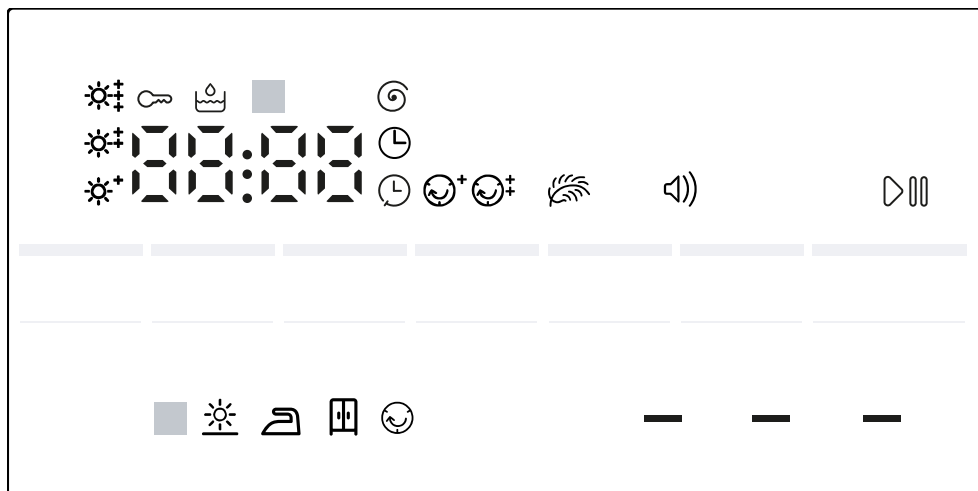
**2** Διακόπτης επιλογής προγράμματος → Σελίδα 29

**3** Οθόνη ενδείξεων → Σελίδα 20

**4** Πλήκτρα → Σελίδα 22

## 6 Οθόνη ενδείξεων

Στην οθόνη ενδείξεων βλέπετε τις τρέχουσες τιμές ρύθμισης, τις δυνατότητες επιλογής ή κείμενα υποδείξεων.



Παράδειγμα ένδειξης οθόνης

Ένδειξη	Ονομασία	Περιγραφή
0:40 <sup>1</sup>	Διάρκεια του προγράμματος / Υπόλοιπος χρόνος του προγράμματος	Προβλεπόμενη διάρκεια του προγράμματος ή υπόλοιπος χρόνος του προγράμματος σε ώρες και λεπτά.
🕒 1:25	Χρονοπρόγραμμα	Το χρονοπρόγραμμα είναι ρυθμισμένο. → "Χρονοπρογράμματα", Σελίδα 26
🕒 10h <sup>1</sup>	Χρόνος λήξης του προγράμματος	→ "Γλήκτρα", Σελίδα 23
🔑	Ασφάλεια παιδιών	<ul style="list-style-type: none"> <li>■ Ανάβει: Η ασφάλεια παιδιών είναι ενεργοποιημένη.</li> <li>■ Αναβοσβήνει: Η ασφάλεια παιδιών είναι ενεργοποιημένη και η συσκευή έχει χειριστεί. → "Απενεργοποίηση της ασφάλειας παιδιών", Σελίδα 33</li> </ul>

<sup>1</sup> Παράδειγμα

Ένδειξη	Ονομασία	Περιγραφή
	Έναρξη / Παύση	Εκκίνηση, διακοπή ή προσωρινή στάση <ul style="list-style-type: none"> <li>■ ανάβει: Το πρόγραμμα τρέχει και μπορεί να διακοπεί ή να σταματήσει προσωρινά.</li> <li>■ αναβοσβήνει: Το πρόγραμμα μπορεί να ξεκινήσει ή να συνεχίσει.</li> </ul>
	Επιθυμητό στέγνωμα προσαρμοσμένο	Το προσαρμοσμένο επιθυμητό στέγνωμα είναι ενεργοποιημένο. → "Επιθυμητό στέγνωμα", Σελίδα 24
	Μείωση τσαλακώματος	Η μείωση του τσαλακώματος είναι ενεργοποιημένη.
	Ήπιο στέγνωμα	Το ήπιο στέγνωμα για ευαίσθητα ρούχα είναι ενεργοποιημένο. → "Πλήκτρα", Σελίδα 23
	Αθόρυβο στέγνωμα	Το αθόρυβο στέγνωμα χωρίς ηχητικά σήματα είναι ενεργοποιημένο. → "Πλήκτρα", Σελίδα 23
	Αριθμός στροφών στυψίματος του πλυντηρίου ρούχων	Ο ρυθμισμένος στο πλυντήριο ρούχων αριθμός στροφών στυψίματος σε στροφές/λεπτό είναι ενεργοποιημένος.
	Δοχείο νερού συμπύκνωσης	Άδειασμα του δοχείου του νερού συμπύκνωσης → Σελίδα 32. Σπρώξιμο μέσα του δοχείου του νερού συμπύκνωσης → Σελίδα 33.
	Φίλτρο χνουδιών Μονάδα δαπέδου	Καθαρίστε το φίλτρο χνουδιών. → "Καθαρισμός του φίλτρου χνουδιών", Σελίδα 30 Καθαρίστε τη μονάδα δαπέδου. → "Μονάδα δαπέδου", Σελίδα 36
	Στέγνωμα	Κατάσταση προγράμματος
	Επιθυμητό στέγνωμα: Στέγνωμα σιδερώματος	Κατάσταση προγράμματος
	Επιθυμητό στέγνωμα: Στέγνωμα ντουλάπας	Κατάσταση προγράμματος
	Λιγότερο τσαλάκ.	Κατάσταση προγράμματος
-P-	Παύση	Κατάσταση προγράμματος
End	Τέλος του προγράμματος	Κατάσταση προγράμματος

<sup>1</sup> Παράδειγμα

## 7 Πλήκτρα

Εδώ θα βρείτε μια επισκόπηση των πλήκτρων και τις δυνατότητες ρύθμισής τους.

Πλήκτρο	Επιλογή	Περιγραφή
Έναρξη/Προσθήκη ρούχων	<ul style="list-style-type: none"> <li>■ εκκίνηση</li> <li>■ διακοπή</li> <li>■ προσωρινή διακοπή</li> </ul>	Ξεκίνημα του προγράμματος, διακοπή ή προσωρινή διακοπή.
☞ 3 δευτ.	<ul style="list-style-type: none"> <li>■ Ενεργοποίηση</li> <li>■ Απενεργοποίηση</li> </ul>	Ενεργοποίηση ή απενεργοποίηση της ασφάλειας παιδιών. Ασφάλιση της κονσόλας χειρισμού από τυχόν αθέλητο χειρισμό. Εάν ενεργοποιήθηκε η ασφάλεια παιδιών και απενεργοποιήθηκε η συσκευή, παραμένει η ασφάλεια παιδιών ενεργοποιημένη. → "Ασφάλεια παιδιών", Σελίδα 33
Επίπεδο ότεγνώματος	<ul style="list-style-type: none"> <li>■ ☼*</li> <li>■ ☼*</li> <li>■ ☼*</li> </ul>	Προσαρμόστε το επιθυμητό στέγνωμα. Εάν αισθάνεστε τα ρούχα μετά το στέγνωμα με ένα ορισμένο επιθυμητό στέγνωμα ως πολύ υγρά, μπορείτε να προσαρμόσετε το επιθυμητό στέγνωμα. → "Προσαρμογή του επιθυμητού στεγνώματος", Σελίδα 24
Προστασία τσαλάκωμα	<ul style="list-style-type: none"> <li>■ ενεργοποίηση</li> <li>■ απενεργοποίηση</li> </ul>	Ενεργοποιήστε ή απενεργοποιήστε τη μείωση του τσαλακώματος. Μετά το τέλος του προγράμματος, ο κάδος κινεί τα ρούχα για 60 ή 120 λεπτά σε τακτικά χρονικά διαστήματα, για τη μείωση του τσαλακώματος.

<b>Πλήκτρο</b>	<b>Επιλογή</b>	<b>Περιγραφή</b>
Χαμηλή θερμοκρασία	<ul style="list-style-type: none"> <li>■ Ενεργοποίηση</li> <li>■ Απενεργοποίηση</li> </ul>	<p>Ενεργοποιήστε ή απενεργοποιήστε το ήπιο στέγνωμα.</p> <p>Η θερμοκρασία μειώνεται για ευαίσθητα υφάσματα, π.χ. πολυακρυλικές ίνες ή ελαστάν.</p> <p>Η διάρκεια του προγράμματος παρατείνεται.</p>
Λήξη όε ☹	μέχρι και 24 ώρες	<p>Καθορισμός του χρόνου λήξης του προγράμματος.</p> <p>Η διάρκεια του προγράμματος περιλαμβάνεται ήδη στον ρυθμισμένο αριθμό ωρών.</p> <p>Μετά το ξεκίνημα του προγράμματος εμφανίζεται η διάρκεια του προγράμματος.</p>
Διάρκειά ότεγνώματος	Πολλαπλή επιλογή	<p>Ρυθμίστε τη διάρκεια του προγράμματος για τα χρονοπρογράμματα.</p> <p>→ "Χρονοπρογράμματα", Σελίδα 26</p>
Ηχητικό όήμα	<ul style="list-style-type: none"> <li>■ ενεργοποίηση</li> <li>■ απενεργοποίηση</li> </ul>	<p>Ενεργοποίηση και απενεργοποίηση των σημάτων χειρισμού και των σημάτων υποδείξεων.</p>

## 8 Επιθυμητό στέγνωμα

Για κάθε αυτόματο πρόγραμμα προβλέπεται ένα επιθυμητό στέγνωμα. Το επιθυμητό στέγνωμα καθορίζει, πόσο στεγνά ή υγρά είναι τα ρούχα σας μετά το τέλος του προγράμματος.

Επιθυμητό στέγνωμα	Ρούχα	Αποτέλεσμα στεγνώματος
εντακτικό για φύλαξη	Χοντρά ρούχα πολλαπλών στρώσεων, τα οποία στεγνώνουν δύσκολα.	Τα ρούχα είναι στεγνά.
☐ για φύλαξη	Κανονικά ρούχα μιας στρώσης.	Τα ρούχα είναι στεγνά.
για σιδέρωμα	Κανονικά ρούχα μιας στρώσης.	Τα ρούχα είναι ακόμη ελαφρώς υγρά. Για να αποφύγετε το τσαλάκωμα μετά το στέγνωμα, σιδερώστε τα ρούχα ή κρεμάστε τα.

### 8.1 Αλλαγή του επιθυμητού στεγνώματος

Για μερικά αυτόματα προγράμματα μπορείτε να αλλάξετε το επιθυμητό στέγνωμα, για να γίνουν τα ρούχα σας ακόμη πιο στεγνά ή υγρά.

- ▶ Ρυθμίστε ένα αυτόματο πρόγραμμα με το επιθυμητό στέγνωμα.  
→ "Αυτόματα προγράμματα",  
Σελίδα 25

### 8.2 Προσαρμογή του επιθυμητού στεγνώματος

Εάν αισθάνεστε τα ρούχα μετά το στέγνωμα με ένα ορισμένο επιθυμητό στέγνωμα ως πολύ υγρά, μπορείτε να προσαρμόσετε το επιθυμητό στέγνωμα.

1. Ρυθμίστε ένα αυτόματο πρόγραμμα με το επιθυμητό στέγνωμα.  
→ "Αυτόματα προγράμματα",  
Σελίδα 25

2. Πατήστε το **Επίπεδο ότεγνώματος**.

- ✓ Η οθόνη ενδείξεων δείχνει ☼\*, ☼† ή ☼‡.



## 9 Προγράμματα

Μπορείτε να στεγνώσετε τα ρούχα σας είτε με ένα αυτόματο πρόγραμμα ή με ένα χρονοπρόγραμμα.

### 9.1 Αυτόματα προγράμματα

Τα αυτόματα προγράμματα είναι προγράμματα, στα οποία αισθητήρες υγρασίας μετρούν την υπόλοιπη υγρασία των ρούχων κατά τη διάρκεια του στεγνώματος. Το πρόγραμμα τελειώνει, μόνο αφού πρώτα επιτευχθεί το ρυθμισμένο επιθυμητό στέγνωμα.

Κάθε αυτόματο πρόγραμμα έχει ένα επιθυμητό στέγνωμα → Σελίδα 24. Το επιθυμητό στέγνωμα καθορίζει, πόσο στεγνά ή υγρά είναι τα ρούχα μετά το τέλος του προγράμματος.

#### Συμβουλές

- Επιλέξτε το επιθυμητό στέγνωμα ανάλογα με τα ρούχα ή το επιθυμητό αποτέλεσμα στεγνώματος.  
→ "Επιθυμητό στέγνωμα", Σελίδα 24
- Οι ετικέτες φροντίδας των ρούχων σας παρέχουν πρόσθετες πληροφορίες για την επιλογή του προγράμματος.

Πρόγραμμα	Περιγραφή	μέγ. φόρτωση (kg)
Βαμβακερά <ul style="list-style-type: none"> <li>■ εντατικό για φύλαξη</li> <li>■ ☐ για φύλαξη</li> <li>■ για σιδέρωμα</li> </ul>	Στέγνωμα ρούχων ανθεκτικών στο στραπατοάρισμα και στο βράσιμο, βαμβακερά και λινά.	9,0
Συνθετικά <ul style="list-style-type: none"> <li>■ εντατικό για φύλαξη</li> <li>■ για φύλαξη</li> <li>■ για σιδέρωμα</li> </ul>	Στέγνωμα ρούχων, συνθετικών και μεικτής ύφανσης.	3,5
Ανάμεικτα	Στέγνωμα ρούχων, βαμβακερών και συνθετικών.	3,0
Πουπουλένια	Στέγνωμα από πουπουλένια ρούχα, κουβέρτες ή παπλώματα. <b>Υποδείξεις</b> <ul style="list-style-type: none"> <li>■ Στεγνώνετε μεγάλα κομμάτια, όπως κουβέρτες ή υπνόσακους ξεχωριστά.</li> <li>■ Για να κατανείμουμε τα πούπουλα και να διαλύσετε τις φωλιές υγρασίας, τινάξτε τα κομμάτια ρούχων μετά τη λήξη του προγράμματος.</li> </ul>	1,5

Πρόγραμμα	Περιγραφή	μέγ. φόρτωση (kg)
	<ul style="list-style-type: none"> <li>Όταν στεγνώνετε μαξιλάρια και το μαξιλάρι δεν έχει στεγνώσει τελείως μετά το τέλος του προγράμματος, στεγνώστε το μαξιλάρι με ένα χρονοπρόγραμμα. → "Χρονοπρογράμματα", Σελίδα 26</li> </ul>	
Αντιαλλεργικό	<p>Στέγνωμα ρούχων ανθεκτικών στο στραπατοάρισμα και στο βράσιμο, βαμβακερά και λινά.</p> <p><b>Σημείωση:</b> Ιδιαίτερα κατάλληλο σε περίπτωση αυξημένων απαιτήσεων υγιεινής.</p>	4,0
Αθλητικά/Μικροίνες	<p>Στέγνωμα αθλητικών ενδυμάτων γρήγορου στεγνώματος από λειτουργικές ίνες, μικροΐνες και συνθετικά υφάσματα.</p>	1,5
Γρήγορο 15'	<p>Στέγνωμα από πουκάμισα και μπλουζες βαμβακερά, λινά, συνθετικά ή από σύμμεικτα υφάσματα.</p> <p><b>Σημείωση:</b> Για ένα ιδανικό αποτέλεσμα στεγνώματος στεγνώνετε το πολύ 5 πουκάμισα ή 5 μπλουζες. Μετά το στέγνωμα σιδερώστε τα ρούχα ή κρεμάστε τα. Η υπόλοιπη υγρασία κατανέμεται τότε ομοιόμορφα.</p>	1,5
Γρήγορο 40'	<p>Στέγνωμα ρούχων, συνθετικών και από ελαφρό βαμβάκι.</p>	2,0

## 9.2 Χρονοπρογράμματα

Τα χρονοπρογράμματα είναι προγράμματα με μια καθορισμένη ή ρυθμιζόμενη διάρκεια προγράμματος. Το πρόγραμμα τελειώνει μετά τη λήξη του χρόνου, ακόμη και όταν τα ρούχα π.χ. δεν είναι ακόμη στεγνά. Τα χρονοπρογράμματα είναι κατάλληλα για το στέγνωμα μεμονωμένων κομματιών ρούχων ή λεπτών υφασμάτων.

**Συμβουλή:** Οι ετικέτες φροντίδας των ρούχων σας παρέχουν πρόσθετες πληροφορίες για την επιλογή του προγράμματος.

Πρόγραμμα	Περιγραφή	μέγ. φόρτωση (kg)
Μάλλινα προετοιμασία	<p>Στέγνωμα μάλλινων ή ανάμεικτων μάλλινων ρούχων που μπορούν να πλυθούν στο πλυντήριο ρούχων.</p> <p><b>Σημείωση:</b> Τα υφάσματα γίνονται απαλότερα, αλλά δε στεγνώνουν.</p>	0,5

<b>Πρόγραμμα</b>	<b>Περιγραφή</b>	<b>μέγ. φόρ- τωση (kg)</b>
	Αφαιρέστε τα ρούχα μετά το τέλος του προγράμματος και αφήστε τα να στεγνώσουν.	
Κρύο πρόγρ. χρόνου	Στέγνωμα όλων των ειδών υφασμάτων εκτός βαμβακερών και μεταξωτών. Επίσης κατάλληλο για το φρεσκάρισμα ή τον αερισμό των ρούχων, τα οποία έχουν φορεθεί μόνο για ένα μικρό χρονικό διάστημα.	3,0
Ζεστό πρόγρ. χρόνου	Στέγνωμα όλων των ειδών υφασμάτων εκτός βαμβακερών και μεταξωτών. Κατάλληλο για προστεγνωμένα ή ελαφρά υγρά ρούχα και για το ξαναστέγνωμα χοντρών ρούχων, πολλαπλών στρώσεων.	3,0

## 10 Εξαρτήματα

Χρησιμοποιείτε γνήσια εξαρτήματα.  
Είναι προσαρμοσμένα στη δική σας  
συσκευή.

**Σημείωση:** Μερικά εξαρτήματα είναι  
διαθέσιμα σε περαιτέρω χρώματα.  
Ελάτε σε επαφή με την  
→ "Υπηρεσία εξυπηρέτησης πελατών",  
Σελίδα 45.

	<b>Χρήση</b>	<b>Αριθμός παραγγελίας</b>
Σετ σύνδεσης	Τοποθετήστε τη συσκευή εξοικονομώντας χώρο πάνω σε ένα κατάλληλο πλυντήριο του ίδιου κατασκευαστή του ίδιου πλάτους και βάθους.	WTZ20410
Σετ σύνδεσης με τηλεσκοπική επιφάνεια εργασίας	Τοποθετήστε τη συσκευή εξοικονομώντας χώρο πάνω σε ένα κατάλληλο πλυντήριο του ίδιου κατασκευαστή του ίδιου πλάτους και βάθους. Με τον συρόμενο προς τα έξω πάγκο εργασίας μπορεί να φορτωθεί και να ξεφορτωθεί η συσκευή ευκολότερα.	WTZ11400
Διανομέας Υ	Συνδέστε τον εύκαμπο σωλήνα της αποχέτευσης νερού μιας πρόσθετης συσκευής στην ίδια αποχέτευση του σιφονιού.	15000490
Εύκαμπτος σωλήνας αποχέτευσης νερού	Διοχέτευση του παραπάνω νερού συμπύκνωσης της συσκευής απευθείας στην αποχέτευση, χωρίς το τακτικό άδειασμα του δοχείου νερού συμπύκνωσης.	WTZ1110
Βάση	Τοποθετήστε τη συσκευή υπερυψωμένα, για να μπορεί να φορτωθεί και να ξεφορτωθεί εύκολα.	WTZPW20D

## 11 Ρούχα

### 11.1 Προετοιμασία των ρούχων

#### ΠΡΟΣΟΧΗ!

Τα αντικείμενα που παραμένουν στα ρούχα μπορούν να προξενήσουν ζημιά στα ρούχα και στον κάδο.

- ▶ Πριν τη λειτουργία απομακρύνετε όλα τα αντικείμενα από τις τσέπες των ρούχων.

#### Σημείωση

Όταν προετοιμάζετε τα ρούχα σας, προστατεύετε τη συσκευή και τα υφάσματα.

- Βουρτσίστε την άμμο και το χρώμα
- Ταξινομήστε τα ρούχα ανάλογα με το χρώμα και τα υφάσματα, προσέχοντας τις ετικέτες φροντίδας
- Κλείστε όλα τα φερμουάρ, τα Velcro, τους γάντζους και τους κρίκους
- Αφαιρέστε τα πιαστράκια για το κρέμασμα των κουρτινών και τις ταινίες μολύβδου
- Βάλτε τα ρούχα ξεδιπλωμένα στον κάδο
- Στύψιμο των ρούχων πριν το στέγνωμα

## 12 Βασικός χειρισμός

### 12.1 Ενεργοποίηση της συσκευής

**Προϋπόθεση:** Η συσκευή είναι σωστά τοποθετημένη και συνδεδεμένη.  
→ *"Τοποθέτηση και σύνδεση", Σελίδα 13*

- ▶ Θέστε τον διακόπτη επιλογής προγράμματος σε ένα πρόγραμμα.

### 12.2 Ρύθμιση προγράμματος

1. Γυρίστε τον διακόπτη επιλογής προγράμματος και θέστε τον στο επιθυμητό πρόγραμμα.  
→ *"Προγράμματα", Σελίδα 25*
2. Εάν είναι επιθυμητό, προσαρμόστε τις ρυθμίσεις του προγράμματος.

### 12.3 Τοποθέτηση των ρούχων

**Σημείωση:** Για να αποφύγετε το τσαλάκωμα, προσέξτε το μέγιστο φορτίο των προγραμμάτων.

→ *"Προγράμματα", Σελίδα 25*

#### Προϋποθέσεις

- Τα ρούχα είναι προετοιμασμένα και ταξινομημένα.  
→ *"Ρούχα", Σελίδα 29*
- Ο κάδος είναι άδειος.

1. Ανοίξτε την πόρτα.
2. Βάλτε τα ρούχα στον κάδο.
3. Κλείστε την πόρτα.

Βεβαιωθείτε, ότι δεν έχουν μαγκωθεί ρούχα στην πόρτα.

### 12.4 Εκκίνηση του προγράμματος

**Προϋπόθεση:** Ένα πρόγραμμα είναι ρυθμισμένο.

→ *"Ρύθμιση προγράμματος", Σελίδα 29*

- ▶ Πατήστε **Εναρξη/Προσθήκη ρούχων**.
- ✓ Η οθόνη ενδείξεων δείχνει τη διάρκεια του προγράμματος ή τον χρόνο λήξης του προγράμματος.
- ✓ Η οθόνη ενδείξεων μετά το τέλος προγράμματος δείχνει: "End".

## 12.5 Αλλαγή του χρόνου λήξης του ενεργοποιημένου προγράμματος

Μπορείτε να αλλάξετε επανειλημμένα τον ρυθμισμένο και ενεργοποιημένο χρόνο λήξης του προγράμματος, προτού ξεκινήσετε το πρόγραμμα.

### Προϋποθέσεις

- Το πρόγραμμα είναι ρυθμισμένο.  
→ "Ρύθμιση προγράμματος", Σελίδα 29
- Ο χρόνος λήξης του προγράμματος είναι ρυθμισμένος και ενεργοποιημένος.  
→ "Γλήκτρα", Σελίδα 23

#### 1. Πατήστε το **Έναρξη/Προσθήκη ρούχων**.

Ο ενεργοποιημένος χρόνος λήξης του προγράμματος έχει προσωρινά σταματήσει.

#### 2. Πατήστε το **Λήξη όε** , μέχρι η οθόνη ενδείξεων να δείχνει τον επιθυμητό χρόνο λήξης του προγράμματος.

#### 3. Πατήστε το **Έναρξη/Προσθήκη ρούχων**.

Ο αλλαγμένος χρόνος λήξης του προγράμματος είναι ενεργοποιημένος.

## 12.6 Συμπλήρωση ρούχων

Μετά την εκκίνηση του προγράμματος μπορείτε ανά πάσα στιγμή να αφαιρέσετε ή να συμπληρώσετε ρούχα.

#### 1. Πατήστε **Έναρξη/Προσθήκη ρούχων**.

#### 2. Ανοίξτε την πόρτα.

#### 3. Συμπληρώστε ή αφαιρέστε τα ρούχα.

#### 4. Κλείστε την πόρτα.

#### 5. Πατήστε **Έναρξη/Προσθήκη ρούχων**.

## 12.7 Διακοπή του προγράμματος

#### 1. Πατήστε **Έναρξη/Προσθήκη ρούχων**.

#### 2. Ανοίξτε την πόρτα.

#### 3. Αφαιρέστε τα ρούχα.

→ "Αφαίρεση ρούχων", Σελίδα 30

## 12.8 Αφαίρεση ρούχων

#### 1. Ανοίξτε την πόρτα.

#### 2. Αφαιρέστε τα ρούχα από τον κάδο.

## 12.9 Απενεργοποίηση της συσκευής

- ▶ Θέστε τον διακόπτη επιλογής προγράμματος στο **Off**.

## 12.10 Φίλτρο χνουδιών


Κατά τη διάρκεια του στεγνώματος συλλέγονται τα χνούδια από τα ρούχα στο φίλτρο χνουδιών. Το φίλτρο χνουδιών προστατεύει τη συσκευή από χνούδια.

### Καθαρισμός του φίλτρου χνουδιών

Όταν το πρόγραμμα στεγνώματος έχει τελειώσει ή η οθόνη ενδείξεων κατά τη διάρκεια της λειτουργίας δείξει μια υπόδειξη, καθαρίστε το φίλτρο χνουδιών.

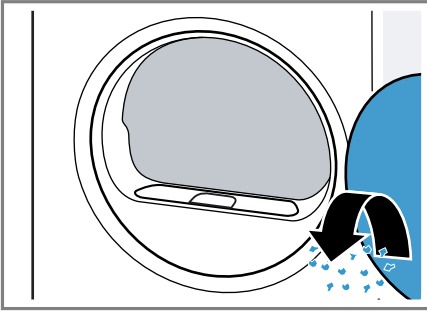
**Σημείωση:** Εάν δεν καθαρίσετε τη συσκευή όπως περιγράφεται, μπορεί να επηρεαστεί η λειτουργία της συσκευής.

### Προϋποθέσεις

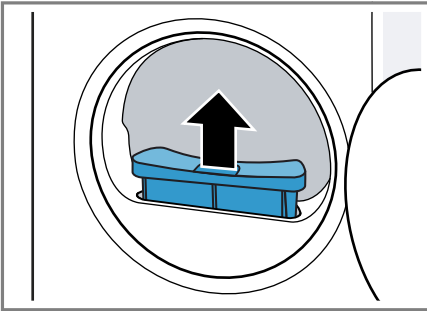
- Η οθόνη ενδείξεων μετά το στέγνωμα δείχνει: "End"
- ή η οθόνη ενδείξεων κατά τη διάρκεια της λειτουργίας δείχνει: 

#### 1. Ανοίξτε την πόρτα.

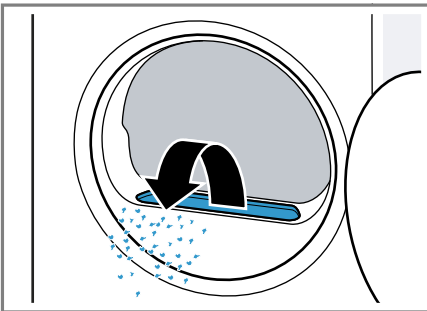
2. Απομακρύνετε τα χνούδια της πόρτας.



3. Αφαιρέστε το φίλτρο χνούδιών.

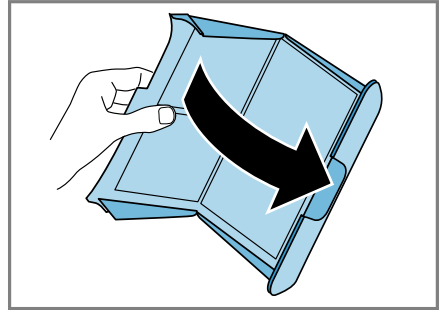


4. Απομακρύνετε τα χνούδια από το κοίλωμα.

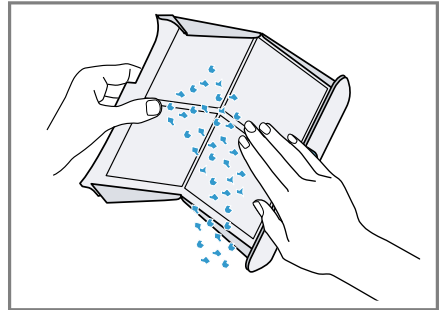


Βεβαιωθείτε, πως δεν πέφτουν χνούδια μέσα στο κανάλι αέρα.

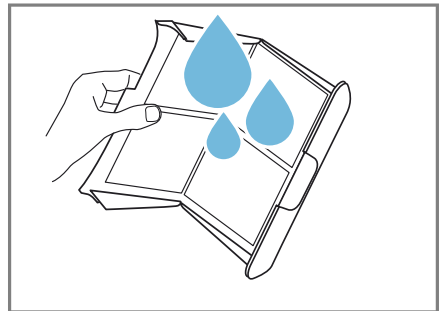
5. Ανοίξτε το φίλτρο χνούδιών.



6. Απομακρύνετε τα χνούδια.

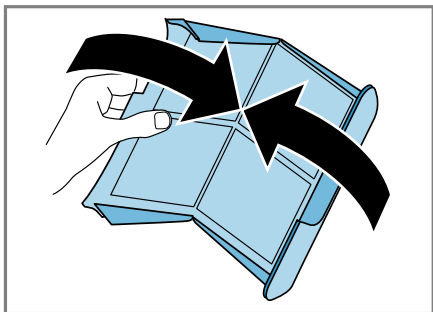


7. Καθαρίστε καλά το φίλτρο χνούδιών με τρεχούμενο ζεστό νερό και στεγνώστε το.

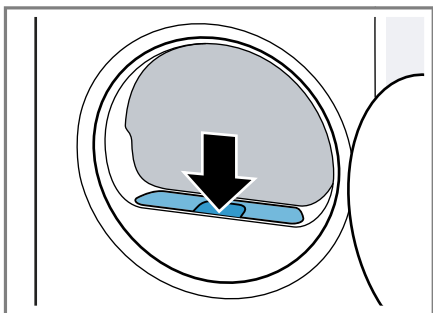


el χειρισμός

8. Κλείστε το φίλτρο χνουδιών.



9. Τοποθετήστε το φίλτρο χνουδιών.



10. Κλείστε την πόρτα.

## 12.11 Δοχείο νερού συμπύκνωσης


Κατά τη διάρκεια του στεγνώματος δημιουργείται νερό συμπύκνωσης, το οποίο χρησιμοποιεί η συσκευή σας για τον αυτόματο καθαρισμό. Το νερό συμπύκνωσης συλλέγεται από την πλευρά του εργοστασίου στο δοχείο του νερού συμπύκνωσης της συσκευής.

**Σημείωση:** Λειτουργείτε αυτή τη συσκευή με τον συμπαραδιδόμενο εύκαμπτο σωλήνα αποχέτευσης νερού. Όταν συνδέετε τον εύκαμπτο σωλήνα αποχέτευσης νερού → Σελίδα 15, δε χρειάζεται να αδειάζετε το δοχείο του νερού συμπύκνωσης τακτικά → Σελίδα 32.

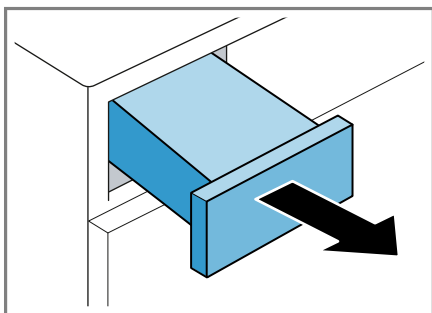
## Άδειασμα του δοχείου νερού συμπύκνωσης

Όταν το πρόγραμμα στεγνώματος έχει τελειώσει ή η οθόνη ενδείξεων δείξει κατά τη διάρκεια της λειτουργίας μια υπόδειξη, αδειάστε το δοχείο του νερού συμπύκνωσης.

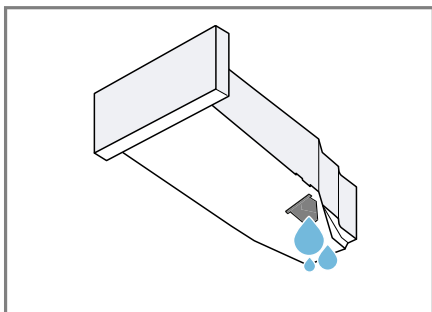
### Προϋποθέσεις

- Η οθόνη ενδείξεων δείχνει μετά το στέγνωμα: "End"
- ή η οθόνη ενδείξεων δείχνει κατά τη διάρκεια της λειτουργίας: 

1. Τραβήξτε έξω το δοχείο του νερού συμπύκνωσης οριζόντια.



2. Αδειάστε το δοχείο του νερού συμπύκνωσης.



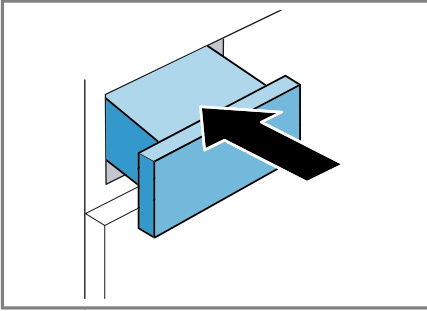
Βεβαιωθείτε, ότι έχετε σπρώξει μέσα το δοχείο του νερού συμπύκνωσης πριν τη λειτουργία της συσκευής.

→ "Σπρώξιμο μέσα του δοχείου νερού συμπύκνωσης", Σελίδα 33



## Σπρώξιμο μέσα του δοχείο νερού συμπίκνωσης

- ▶ Σπρώξτε μέσα το δοχείο του νερού συμπίκνωσης μέχρι τέρμα.



## 13 Ασφάλεια παιδιών

Ασφαλίστε τη συσκευή σας από έναν αθέλητο χειρισμό στα στοιχεία χειρισμού.

### 13.1 Ενεργοποίηση της ασφάλειας παιδιών

- ▶ Πατήστε και τα δύο πλήκτρα **3 δευτ.** για περίπου 3 δευτερόλεπτα.
- ✓ Η οθόνη ενδείξεων δείχνει **3**.
- ✓ Τα στοιχεία χειρισμού είναι κλειδωμένα.
- ✓ Η ασφάλεια παιδιών παραμένει ενεργοποιημένη επίσης και μετά την απενεργοποίηση της συσκευής καθώς και σε περίπτωση διακοπής ρεύματος.

### 13.2 Απενεργοποίηση της ασφάλειας παιδιών

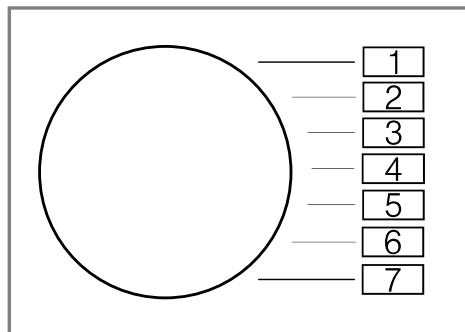
**Προϋπόθεση:** Για να απενεργοποιήσετε την ασφάλεια παιδιών, πρέπει η συσκευή να είναι ενεργοποιημένη.

- ▶ Πατήστε τα δύο πλήκτρα **3 δευτ.** περίπου για 3 δευτερόλεπτα.
- ✓ Στην οθόνη ενδείξεων σβήνει **3**.

## 14 Βασικές ρυθμίσεις

Μπορείτε να προσαρμόσετε τις βασικές ρυθμίσεις της συσκευής σας στις προσωπικές σας ανάγκες.

### 14.1 Επισκόπηση των βασικών ρυθμίσεων

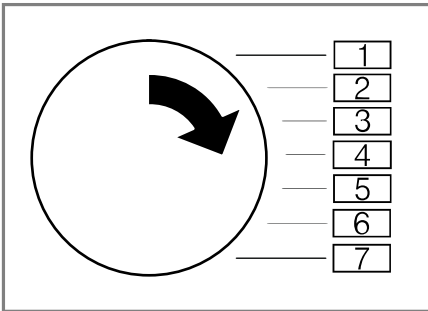


Βασική ρύθμιση	Θέση προγράμματος	Τιμή	Περιγραφή
Σήμα λήξης	3	0 (Off) 1 (αθόρυβα) 2 (μέτρια) 3 (δυνατά) 4 (πολύ δυνατά)	Ρύθμιση της έντασης του σήματος μετά το τέλος του προγράμματος.
Σήμα πλήκτρων	4	0 (Off) 1 (αθόρυβα) 2 (μέτρια) 3 (δυνατά) 4 (πολύ δυνατά)	Ρύθμιση της έντασης του σήματος κατά την επιλογή των πλήκτρων.
Αριθμός στροφών στουψίματος του πλυντηρίου ρούχων	2	Παράδειγμα: 600 (χαμηλός) ▼ 1800 (υψηλός)	Ρυθμίστε τον αριθμό στροφών στουψίματος του πλυντηρίου ρούχων. Η ρυθμισμένη τιμή αυξάνει ή μειώνει την εμφανιζόμενη διάρκεια των αυτόματων προγραμμάτων.

Βασική ρύθμιση	Θέση προγράμματος	Τιμή	Περιγραφή
Ασφάλεια	5	LO (10 A) HI (13 A)	Ρυθμίστε την τιμή για την ασφάλεια της συσκευής. <b>Σημείωση:</b> Οι τιμές για την ενεργειακή ετικέτα εξακριβώνονται με μια ρύθμιση της ασφάλειας από 13 A. Σε περίπτωση μεταβολής της ασφάλειας στα 10 A αυξάνει η διάρκεια στεγνώματος και η κατανάλωση ενέργειας. → "Τιμές κατανάλωσης", Σελίδα 46

## 14.2 Αλλαγή των βασικών ρυθμίσεων

1. Ρυθμίστε τον διακόπτη επιλογής προγράμματος στη θέση 1.



2. Πατήστε **Έναρξη/Προσθήκη ρούχων** και συγχρόνως ρυθμίστε τον διακόπτη επιλογής προγράμματος στη θέση 2.
  - ✓ Η οθόνη ενδείξεων δείχνει την τρέχουσα τιμή.
3. Ρυθμίστε τον διακόπτη επιλογής προγράμματος στη επιθυμητή θέση.  
→ "Επισκόπηση των βασικών ρυθμίσεων", Σελίδα 34
4. Για να αλλάξετε την τιμή, πατήστε το **Διάρκειά ότεγνώματος / Λήξη** **⏻**.
5. Για να αποθηκεύσετε την αλλαγή, απενεργοποιήστε τη συσκευή.

## 15 Καθαρισμός και φροντίδα

Για να παραμένει η συσκευή σας για μεγάλο χρονικό διάστημα λειτουργική, καθαρίζετε και φροντίζετε την προσεκτικά.

### 15.1 Συμβουλές για τον καθαρισμό και τη φροντίδα

Σκουπίζετε το περίβλημα και τα στοιχεία χειρισμού μόνο με νερό και ένα υγρό πανί.

Τα εξαρτήματα της συσκευής παραμένουν καθαρά και υγιεινά.

Απομακρύνετε αμέσως όλα τα υπολείμματα απορρυπαντικού, τα υπολείμματα ψεκασμού ή άλλα τυχόν υπολείμματα.

Οι φρέσκοιες αποθέσεις μπορούν να απομακρυνθούν ευκολότερα χωρίς να αφήσουν ίχνη.

Αφήστε ανοιχτή την πόρτα της συσκευής μετά τη χρήση.

Το υπόλοιπο νερό μπορεί να στεγνώσει και

μειώνεται η δημιουργία οσμών στη συσκευή.

## 15.2 Μονάδα δαπέδου

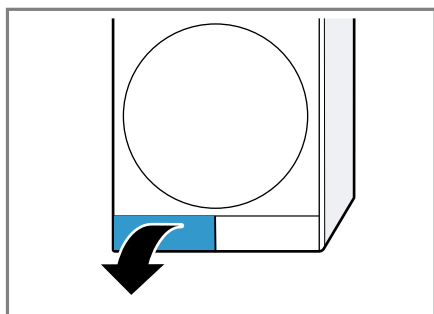
Η μονάδα δαπέδου είναι η κάτω, προσιτή περιοχή της συσκευής, στην οποία βρίσκεται ο εναλλάκτης θερμότητας.

### Άνοιγμα της μονάδας δαπέδου

#### Προϋποθέσεις

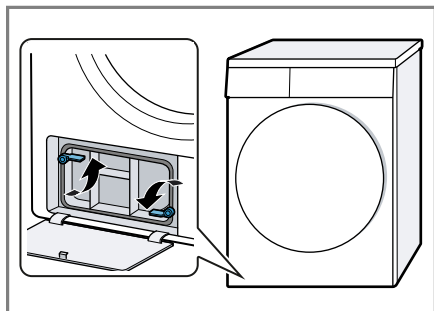
- Η συσκευή έχει κρυώσει για 30 λεπτά.
- Η πόρτα της συσκευής είναι κλειστή.

1. Ανοίξτε τη θυρίδα συντήρησης.

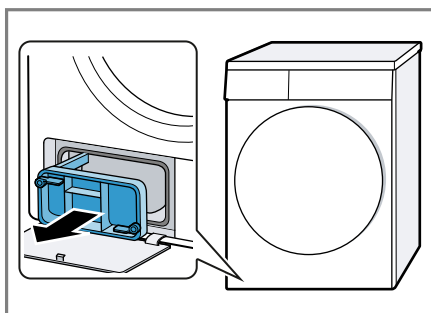


Εάν τοποθετήσετε ένα πανί κάτω από τη θυρίδα συντήρησης, μπορείτε να συλλέξετε το υπόλοιπο νερό της μονάδας δαπέδου.

2. Ανοίξτε τους μοχλούς του καλύμματος του εναλλάκτη θερμότητας.



3. Τραβήξτε έξω από τη λαβή το κάλυμμα του εναλλακτή θερμότητας.



### Καθαρισμός της μονάδας δαπέδου

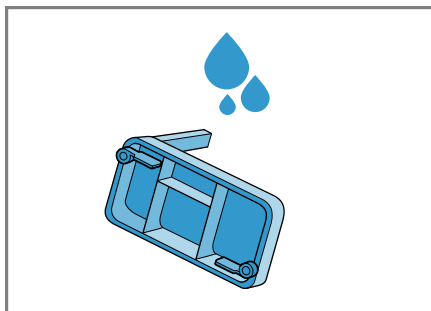
Μπορείτε να απομακρύνετε ορατές ρυπάνσεις στη μονάδα δαπέδου.

#### ΠΡΟΣΟΧΗ!

Σκληρά ή κοφτερά αντικείμενα μπορούν να προκαλέσουν ζημιά στον εναλλάκτη θερμότητας.

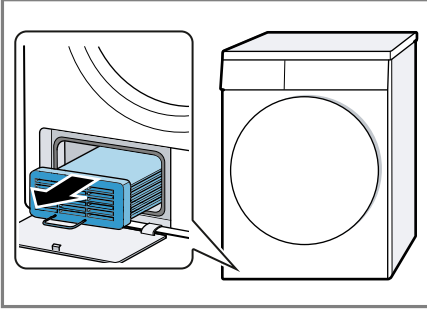
- ▶ Μη χρησιμοποιείτε σκληρά, κοφτερά ή τραχειά αντικείμενα για τον καθαρισμό.

1. Ανοίξτε τη μονάδα δαπέδου → Σελίδα 36.
2. Καθαρίστε κάτω από τρεχούμενο νερό το κάλυμμα του εναλλακτή θερμότητας και στεγνώστε το.

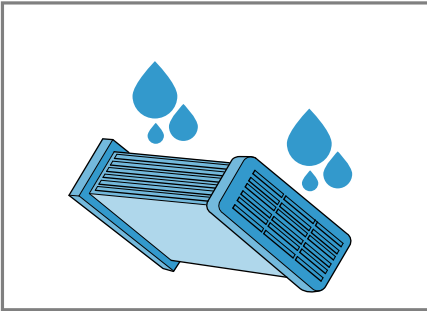


Βεβαιωθείτε, ότι απομακρύνετε όλες τις ρυπάνσεις από τη στεγνωποίηση.

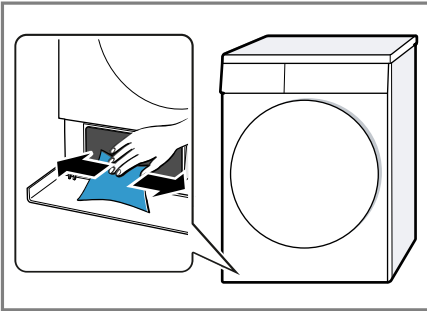
3. Τραβήξτε έξω τον εναλλάκτη θερμότητας οριζόντια.



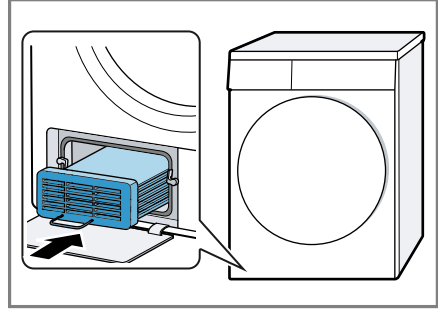
4. Καθαρίστε κάτω από τρεχούμενο νερό από όλες τις πλευρές το κάλυμμα τον εναλλακτή θερμότητας και στεγνώστε τον.



5. Καθαρίστε το άνοιγμα με ένα μαλακό, υγρό πανί.



6. Σπρώξτε μέσα τον εναλλάκτη θερμότητας οριζόντια μέχρι τέρμα.



Προσέξτε να σπρώξετε τον εναλλάκτη θερμότητας προς τα μέσα με τη λαβή να δείχνει προς τα κάτω.

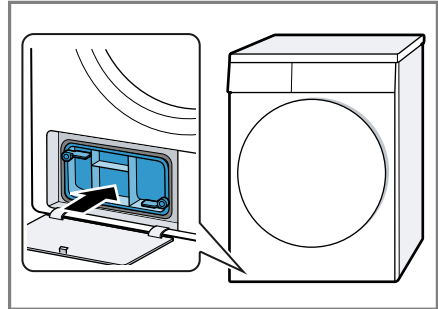
7. Κλείστε τη μονάδα δαπέδου  
→ Σελίδα 37.

### Κλείσιμο της μονάδας δαπέδου

**Προϋπόθεση:** Η μονάδα δαπέδου είναι ανοιχτή.

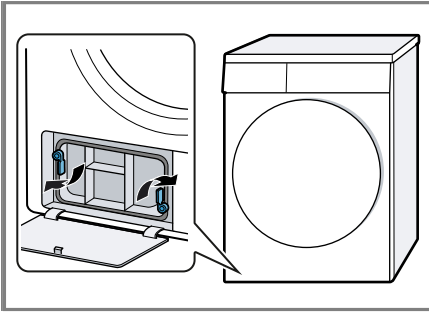
→ "Άνοιγμα της μονάδας δαπέδου",  
Σελίδα 36

1. Τοποθετήστε το κάλυμμα του εναλλακτή θερμότητας στη λαβή.

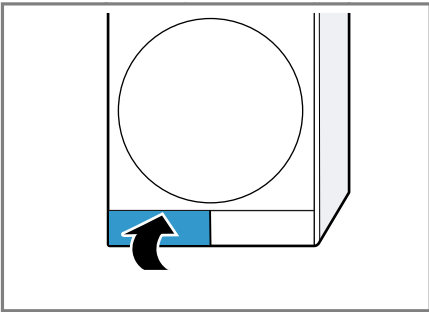


## eI Καθαρισμός και φροντίδα

2. Κλείστε τους μοχλούς του καλύμματος του εναλλακτή θερμότητας.



3. Κλείστε τη θυρίδα συντήρησης.



### 15.3 Αισθητήρας υγρασίας

Ο αισθητήρας υγρασίας αυτής της συσκευής εξακριβώνει, πόσο υγρά είναι τα ρούχα σας κατά τη διάρκεια του στεγνώματος. Ανάλογα με την

υπόλοιπη υγρασία των ρούχων, αλλάζει η συσκευή τη διάρκεια του αυτόματου προγράμματος.

### Καθαρισμός του αισθητήρα υγρασίας

Πάνω στον αισθητήρα υγρασίας μπορεί μετά από λίγο χρόνο να εναποθεθούν υπολείμματα ασβεστίου, απορρυπαντικών και υλικών φροντίδας. Καθαρίζετε τακτικά τον αισθητήρα υγρασίας.

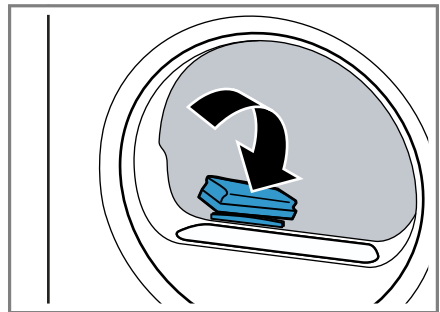
#### ΠΡΟΣΟΧΗ!

Σκληρά ή τραχειά αντικείμενα μπορούν να προκαλέσουν ζημιά στον αισθητήρα υγρασίας.

- ▶ Μη χρησιμοποιείτε σκληρά ή τραχειά αντικείμενα, υλικά τριψίματος ή σύρμα κουζίνας για τον καθαρισμό.

**Σημείωση:** Εάν δεν καθαρίσετε τη συσκευή όπως περιγράφεται, μπορεί να επηρεαστεί η λειτουργία της συσκευής.

1. Ανοίξτε την πόρτα.
2. Καθαρίστε τον αισθητήρα υγρασίας με ένα σφουγγάρι.



## 16 Αποκατάσταση βλαβών


Τις μικρότερες βλάβες στη συσκευή σας μπορείτε να τις αποκαταστήσετε οι ίδιοι. Χρησιμοποιήστε τις πληροφορίες για την αποκατάσταση βλαβών, προτού έρθετε σε επαφή με την υπηρεσία εξυπηρέτησης πελατών. Έτσι αποφεύγετε άσκοπα έξοδα.

### ΠΡΟΕΙΔΟΠΟΙΗΣΗ

#### Κίνδυνος ηλεκτροπληξίας!

Οι ακατάλληλες επισκευές είναι επικίνδυνες.

- ▶ Μόνο εκπαιδευμένο γι' αυτό, ειδικευμένο προσωπικό επιτρέπεται να πραγματοποιήσει επισκευές στη συσκευή.
- ▶ Μόνο γνήσια ανταλλακτικά επιτρέπεται να χρησιμοποιηθούν για την επισκευή της συσκευής.
- ▶ Εάν το καλώδιο σύνδεσης στο δίκτυο του ρεύματος αυτής της συσκευής υποστεί ζημιά, πρέπει να αντικατασταθεί από τον κατασκευαστή ή την υπηρεσία εξυπηρέτησης πελατών του ή από ένα αντίστοιχα ειδικευμένο άτομο, για την αποφυγή επικινδύνων καταστάσεων.

Βλάβη	Αιτίες και αντιμετώπιση προβλημάτων
Βόμβος.	<p>Συμπιεστής ενεργοποιημένος.</p> <ul style="list-style-type: none"> <li>▶ Κανένα σφάλμα - Κανονικός θόρυβος λειτουργίας.</li> </ul>
<p>Η οθόνη ενδείξεων είναι σβηστή και το <b>Έναρξη/Προσθήκη ρούχων</b> αναβοσβήνει.</p>	<p>Η λειτουργία εξοικονόμησης ενέργειας είναι ενεργοποιημένη.</p> <ul style="list-style-type: none"> <li>▶ Πατήστε ένα οποιοδήποτε πλήκτρο.</li> <li>✓ Η οθόνη ενδείξεων ανάβει ξανά.</li> </ul>
	<p>Το φίλτρο χνουδιών είναι λερωμένο.</p> <ul style="list-style-type: none"> <li>▶ → "Καθαρισμός του φίλτρου χνουδιών", Σελίδα 30</li> </ul>
Η συσκευή δε λειτουργεί.	<p>Το φως του καλωδίου σύνδεσης στο δίκτυο του ρεύματος δεν είναι συνδεδεμένο.</p> <ul style="list-style-type: none"> <li>▶ Συνδέστε τη συσκευή στο δίκτυο του ρεύματος.</li> </ul> <p>Η ασφάλεια στο κιβώτιο ασφαλειών έπεσε.</p> <ul style="list-style-type: none"> <li>▶ Ελέγξτε την ασφάλεια στο κιβώτιο των ασφαλειών.</li> </ul> <p>Η παροχή ρεύματος έχει διακοπεί.</p> <ul style="list-style-type: none"> <li>▶ Ελέγξτε, εάν λειτουργεί ο φωτισμός χώρου ή οι άλλες συσκευές στον χώρο.</li> </ul>
Τσαλάκωμα.	<p>Η ποσότητα ρούχων είναι πολύ μεγάλη.</p> <ul style="list-style-type: none"> <li>▶ Προσέξτε τη μέγιστη ποσότητα φόρτωσης του → "Προγράμματα", Σελίδα 25.</li> </ul> <p>Τα ρούχα μένουν μετά το στέγνωμα για πολύ καιρό μέσα στον κάδο.</p> <ol style="list-style-type: none"> <li>1. Αφαιρέστε τα ρούχα αμέσως μετά το στέγνωμα από τον κάδο.</li> </ol>

Βλάβη	Αιτίες και αντιμετώπιση προβλημάτων
Τσαλάκωμα.	<p><b>2.</b> Απλώστε τα ρούχα για να κρυσώσουν.</p> <p>Έχει ρυθμιστεί ένα ακατάλληλο πρόγραμμα για το είδος των υφασμάτων.</p> <ul style="list-style-type: none"> <li>▶ Ρυθμίστε το κατάλληλο πρόγραμμα για το είδος των υφασμάτων.</li> <li>→ "Προγράμματα", Σελίδα 25</li> </ul> <hr/> <p>Τα εύκολα στη φροντίδα υφάσματα στέγνωσαν για περισσότερο από ό,τι έπρεπε.</p> <ul style="list-style-type: none"> <li>▶ → "Αλλαγή του επιθυμητού στεγνώματος", Σελίδα 24.</li> <li>▶ → "Προσαρμογή του επιθυμητού στεγνώματος", Σελίδα 24.</li> </ul> <hr/> <p>Το λιγότερο τσαλάκωμα δεν είναι ενεργοποιημένο.</p> <ul style="list-style-type: none"> <li>▶ Ενεργοποιήστε το "Λιγότερο τσαλάκωμα".</li> <li>→ "Πλήκτρα", Σελίδα 22</li> </ul>
Διακόψτε το ☺ και το πρόγραμμα.	<p>Το δοχείο συμπυκνώματος είναι γεμάτο.</p> <ol style="list-style-type: none"> <li>1. → "Άδειασμα του δοχείου νερού συμπύκνωσης", Σελίδα 32.</li> <li>2. → "Σπρώξιμο μέσα του δοχείου νερού συμπύκνωσης", Σελίδα 33.</li> <li>3. → "Εκκίνηση του προγράμματος", Σελίδα 29.</li> </ol> <hr/> <p>Ο εύκαμπτος σωλήνας αποχέτευσης του νερού είναι τσακισμένος ή μαγκωμένος.</p> <ol style="list-style-type: none"> <li>1. Βεβαιωθείτε, ότι ο εύκαμπτος σωλήνας αποχέτευσης του νερού δεν είναι τσακισμένος ή μαγκωμένος.</li> <li>2. Τοποθετήστε τον εύκαμπτο σωλήνα αποχέτευσης του νερού χωρίς τσάκισμα.</li> </ol> <hr/> <p>Ο εύκαμπτος σωλήνας αποχέτευσης του νερού δεν έχει συνδεθεί σωστά.</p> <ul style="list-style-type: none"> <li>▶ Βεβαιωθείτε, ότι ο εύκαμπτος σωλήνας αποχέτευσης του νερού έχει συνδεθεί σωστά.</li> <li>→ "Σύνδεση του εύκαμπτου σωλήνα αποχέτευσης νερού", Σελίδα 15</li> </ul> <hr/> <p>Ο εύκαμπτος σωλήνας αποχέτευσης του νερού είναι φραγμένος.</p> <ul style="list-style-type: none"> <li>▶ Ξεπλύντε τον εύκαμπτο σωλήνα αποχέτευσης του νερού με νερό του δικτύου ύδρευσης.</li> </ul>
	<p>Ένα ξένο σώμα βρίσκεται στη μονάδα δαπέδου</p> <ol style="list-style-type: none"> <li>1. → "Ανοιγμα της μονάδας δαπέδου", Σελίδα 36.</li> <li>2. Απομακρύνετε τα υπάρχοντα ξένα σώματα.</li> <li>3. → "Κλείσιμο της μονάδας δαπέδου", Σελίδα 37.</li> </ol>



<b>Βλάβη</b>	<b>Αιτίες και αντιμετώπιση προβλημάτων</b>
Υπάρχει νερό συμπυκνώματος στο δοχείο συμπυκνώματος, παρόλο που έχει συνδεθεί ο εύκαμπτος σωλήνας αποχέτευσης του νερού.	<p>Η συσκευή χρησιμοποιεί το νερό συμπυκνώματος για τον αυτόματο αυτοκαθαρισμό.</p> <ul style="list-style-type: none"> <li>▶ Κανένα σφάλμα - καμία ενέργεια απαραίτητη.</li> </ul> <p>Ο εύκαμπτος σωλήνας αποχέτευσης του νερού δεν έχει συνδεθεί σωστά.</p> <ul style="list-style-type: none"> <li>▶ Βεβαιωθείτε, ότι ο εύκαμπτος σωλήνας αποχέτευσης του νερού έχει συνδεθεί σωστά. → <i>"Σύνδεση του εύκαμπτου σωλήνα αποχέτευσης νερού", Σελίδα 15</i></li> </ul>
Το πρόγραμμα δεν ξεκινά.	<p>Η ασφάλεια παιδιών είναι ενεργοποιημένη.</p> <ul style="list-style-type: none"> <li>▶ → <i>"Απενεργοποίηση της ασφάλειας παιδιών", Σελίδα 33</i></li> </ul> <p>Δεν πατήθηκε <b>Έναρξη/Προσθήκη ρούχων</b>.</p> <ul style="list-style-type: none"> <li>▶ Πατήστε <b>Έναρξη/Προσθήκη ρούχων</b>.</li> </ul> <p>Κανένα πρόγραμμα δεν είναι ρυθμισμένο.</p> <ol style="list-style-type: none"> <li>1. → <i>"Ρύθμιση προγράμματος", Σελίδα 29.</i></li> <li>2. → <i>"Εκκίνηση του προγράμματος", Σελίδα 29.</i></li> </ol>
Η διάρκεια του προγράμματος αλλάζει κατά τη διάρκεια του στεγνώματος.	<p>Η λειτουργία του προγράμματος βελτιστοποιείται ηλεκτρονικά. Αυτό μπορεί να οδηγήσει σε αλλαγή της διάρκειας του προγράμματος.</p> <ul style="list-style-type: none"> <li>▶ Κανένα σφάλμα - καμία ενέργεια απαραίτητη.</li> </ul>
Θόρυβος άντλησης.	<p>Η αντλία του νερού συμπυκνώματος είναι ενεργοποιημένη.</p> <ul style="list-style-type: none"> <li>▶ Κανένα σφάλμα - Κανονικός θόρυβος λειτουργίας.</li> </ul>
Βουητό.	<p>Ο αερισμός του συμπιεστή είναι ενεργοποιημένος.</p> <ul style="list-style-type: none"> <li>▶ Κανένα σφάλμα - Κανονικός θόρυβος λειτουργίας.</li> </ul>
Ο χρόνος στεγνώματος είναι πολύ μεγάλος.	<p>Το φίλτρο χνουδιών είναι λερωμένο.</p> <ul style="list-style-type: none"> <li>▶ → <i>"Καθαρισμός του φίλτρου χνουδιών", Σελίδα 30</i></li> </ul> <p>Η θερμοκρασία περιβάλλοντος είναι πάνω από τους 30 °C.</p> <ul style="list-style-type: none"> <li>▶ Βεβαιωθείτε, ότι η θερμοκρασία περιβάλλοντος είναι κάτω από τους 30 °C.</li> </ul> <p>Η θερμοκρασία περιβάλλοντος είναι κάτω από τους 15 °C.</p> <ul style="list-style-type: none"> <li>▶ Βεβαιωθείτε, ότι η θερμοκρασία περιβάλλοντος είναι πάνω από τους 15 °C.</li> </ul> <p>Ανεπαρκής κυκλοφορία του αέρα στη θέση τοποθέτησης της συσκευής.</p> <ul style="list-style-type: none"> <li>▶ Αερίστε τη θέση τοποθέτησης της συσκευής.</li> </ul> <p>Το άνοιγμα αερισμού της συσκευής είναι φραγμένο.</p>

<b>Βλάβη</b>	<b>Αιτίες και αντιμετώπιση προβλημάτων</b>
Ο χρόνος στεγνώματος είναι πολύ μεγάλος.	<p>▶ Βεβαιωθείτε, ότι το άνοιγμα αερισμού της συσκευής διατηρείται ελεύθερο.</p> <p>Ο εναλλάκτης θερμότητας είναι λερωμένος.</p> <ol style="list-style-type: none"> <li>1. Άνοιγμα της μονάδας δαπέδου. → "Άνοιγμα της μονάδας δαπέδου", Σελίδα 36.</li> <li>2. Καθαρίστε τον εναλλάκτη θερμότητας. → "Καθαρισμός της μονάδας δαπέδου", Σελίδα 36.</li> <li>3. Κλείσιμο της μονάδας δαπέδου. → "Κλείσιμο της μονάδας δαπέδου", Σελίδα 37.</li> </ol>
Εξέρχεται νερό.	<p>Η συσκευή δεν είναι σωστά ευθυγραμμισμένη.</p> <p>▶ → "Ευθυγράμμιση της συσκευής", Σελίδα 17</p> <p>Ο εύκαμπτος σωλήνας αποχέτευσης του νερού δεν έχει συνδεθεί σωστά.</p> <p>▶ Βεβαιωθείτε, ότι ο εύκαμπτος σωλήνας αποχέτευσης του νερού έχει συνδεθεί σωστά. → "Σύνδεση του εύκαμπτου σωλήνα αποχέτευσης νερού", Σελίδα 15</p>
Τα ρούχα είναι πολύ υγρά.	<p>Έχει ρυθμιστεί ένα ακατάλληλο πρόγραμμα για το είδος των υφασμάτων.</p> <p>▶ Ρυθμίστε για το στέγνωμα ένα χρονοπρόγραμμα. → "Προγράμματα", Σελίδα 25</p> <p>Η παροχή ρεύματος έχει διακοπεί.</p> <p>▶ Ελέγξτε, εάν λειτουργεί ο φωτισμός χώρου ή οι άλλες συσκευές στον χώρο.</p> <p>Η ποσότητα ρούχων είναι πολύ μεγάλη.</p> <p>▶ Προσέξτε τη μέγιστη ποσότητα φόρτωσης του → "Προγράμματα", Σελίδα 25.</p> <p>Τα ζεστά ρούχα μετά το τέλος του προγράμματος αισθάνονται πιο υγρά απ' ό,τι είναι πραγματικά.</p> <ol style="list-style-type: none"> <li>1. Αφαιρέστε τα ρούχα αμέσως μετά το στέγνωμα από τον κάδο.</li> <li>2. Απλώστε τα ρούχα για να κρυσώσουν.</li> </ol> <p>Έχει ρυθμιστεί ένα ακατάλληλο επιθυμητό στέγνωμα.</p> <p>▶ → "Αλλαγή του επιθυμητού στεγνώματος", Σελίδα 24.</p> <p>Το επιθυμητό στέγνωμα δεν προσαρμόστηκε.</p> <p>▶ → "Προσαρμογή του επιθυμητού στεγνώματος", Σελίδα 24.</p> <p>Η ποσότητα φόρτωσης είναι πολύ μικρή.</p> <p>▶ Ρυθμίστε για το στέγνωμα ένα χρονοπρόγραμμα. → "Προγράμματα", Σελίδα 25</p>

---

**Βλάβη**

Τα ρούχα είναι πολύ υγρά.

---

**Αιτίες και αντιμετώπιση προβλημάτων**

---

Ο αισθητήρας υγρασίας είναι λερωμένος.

- ▶ → "Καθαρισμός του αισθητήρα υγρασίας", Σελίδα 38.

---

Η διαδικασία στεγνώματος έχει διακοπεί και το δοχείο συμπύκνωσης είναι γεμάτο.

1. → "Αδειασμα του δοχείου νερού συμπύκνωσης", Σελίδα 32.
  2. → "Σπρώξιμο μέσα του δοχείου νερού συμπύκνωσης", Σελίδα 33.
  3. → "Εκκίνηση του προγράμματος", Σελίδα 29.
-

## 17 Μεταφορά, αποθήκευση και απόσυρση

### 17.1 Προετοιμασία της συσκευής για τη μεταφορά

**Συμβουλή:** Η συσκευή μπορεί να περιέχει υπόλοιπο νερό και να στάξει κατά τη μεταφορά. Μεταφέρετε τη συσκευή όρθια.

#### Προϋποθέσεις

- Το δοχείο του νερού συμπύκνωσης είναι άδειο. Αδειασμα του δοχείου νερού συμπύκνωσης → Σελίδα 32
  - Η συσκευή είναι ενεργοποιημένη. → "Ενεργοποίηση της συσκευής", Σελίδα 29
1. Ρυθμίστε ένα οποιοδήποτε πρόγραμμα → Σελίδα 29.
  2. Ξεκινήστε το πρόγραμμα → Σελίδα 29 και περιμένετε 5 λεπτά.
- ✓ Το νερό συμπύκνωσης έχει απαντηθεί.
3. Απενεργοποιήστε τη συσκευή. → "Απενεργοποίηση της συσκευής", Σελίδα 30
  4. Αφαιρέστε τον εύκαμπτο σωλήνα αποχέτευσης νερού από το σημείο σύνδεσης. → "Τρόποι σύνδεσης της αποχέτευσης νερού", Σελίδα 16
  5. Ασφαλίστε τον εύκαμπτο σωλήνα αποχέτευσης νερού στη συσκευή έναντι αθέλητου λυσιμάτος. Βεβαιωθείτε, ότι δεν τσακίζετε τον εύκαμπτο σωλήνα αποχέτευσης νερού.
  6. Αδειάστε το δοχείο του νερού συμπύκνωσης → Σελίδα 32.
  7. Σπρώξτε μέσα το δοχείο του νερού συμπύκνωσης → Σελίδα 33.

8. Αποσυνδέστε το φινιρίσμα της συσκευής από το δίκτυο του ρεύματος.
- ✓ Η συσκευή είναι έτοιμη προς μεταφορά.

### 17.2 Απόσυρση παλιάς συσκευής

Με την απόσυρση σύμφωνα με τους κανόνες προστασίας του περιβάλλοντος, μπορούν να επαναποκτηθούν πολύτιμες πρώτες ύλες.

#### ΠΡΟΕΙΔΟΠΟΙΗΣΗ Κίνδυνος βλάβης για την υγεία!

Τα παιδιά μπορούν να κλειδωθούν στη συσκευή και να τεθεί σε κίνδυνο η ζωή τους.

- ▶ Μην τοποθετείτε τη συσκευή πίσω από μια πόρτα, η οποία μπλοκάρει ή εμποδίζει το άνοιγμα της πόρτας της συσκευής.
  - ▶ Στις παλιές και άχρηστες συσκευές τραβήξτε το φινιρίσμα του καλωδίου σύνδεσης, μετά κόψτε το καλώδιο σύνδεσης και καταστρέψτε την κλειδαριά της πόρτας της συσκευής, έτσι ώστε η πόρτα της συσκευής να μην κλείνει πλέον.
1. Τραβήξτε το φινιρίσμα του καλωδίου σύνδεσης στο δίκτυο του ρεύματος.
  2. Κόψτε το καλώδιο σύνδεσης στο δίκτυο του ρεύματος.
  3. Αποσύρετε τη συσκευή σύμφωνα με τους κανόνες προστασίας του περιβάλλοντος.
- Πληροφορίες σχετικά με τους επίκαιρους τρόπους απόσυρσης θα βρείτε στο ειδικό κατάστημα ή στην αρμόδια τοπική Δημοτική Αρχή σας.



Αυτή η συσκευή χαρακτηρίζεται σύμφωνα με την ευρωπαϊκή οδηγία 2012/19/ΕΕ περί ηλεκτρικών και ηλεκτρονικών

κών συσκευών (waste electrical and electronic equipment - WEEE).  
 Η οδηγία προκαθορίζει τα πλαίσια για μια απόσυρση και αξιοποίηση των παλιών συσκευών με ισχύ σ' όλη την ΕΕ.

## 18 Υπηρεσία εξυπηρέτησης πελατών

Σχετικά με τη λειτουργία γνήσια ανταλλακτικά, σύμφωνα με την αντίστοιχη διάταξη οικολογικού σχεδιασμού, μπορείτε να προμηθευτείτε από την υπηρεσία εξυπηρέτησης πελατών της εταιρείας μας για τη διάρκεια το λιγότερο 10 ετών από τη θέση σε κυκλοφορία της συσκευής σας εντός του Ευρωπαϊκού Οικονομικού Χώρου.

**Σημείωση:** Η χρήση της υπηρεσίας εξυπηρέτησης πελατών είναι στο πλαίσιο των όρων εγγύησης του κατασκευαστή δωρεάν.

Λεπτομερείς πληροφορίες για τον χρόνο εγγύησης και τους όρους εγγύησης στη χώρα σας θα λάβετε από την υπηρεσία εξυπηρέτησης πελατών της εταιρείας μας, τον έμπορά σας ή την ιστοσελίδα μας.

Όταν έρθετε σε επαφή με την υπηρεσία εξυπηρέτησης πελατών, χρειάζεστε τον αριθμό προϊόντος (E-Nr.) και τον αριθμό κατασκευής (FD) της συσκευής σας.

Τα στοιχεία επικοινωνίας της υπηρεσίας εξυπηρέτησης πελατών θα τα βρείτε στον συνημμένο κατάλογο της υπηρεσίας εξυπηρέτησης πελατών ή στην ιστοσελίδα μας.

### 18.1 Αριθμός προϊόντος (E-Nr.) και αριθμός κατασκευής (FD)

Τον αριθμό προϊόντος (E-Nr.) και τον αριθμό κατασκευής (FD) θα τους βρείτε στην πινακίδα τύπου της συσκευής.

Η πινακίδα τύπου βρίσκεται ανάλογα το μοντέλο:

- Στην εσωτερική πλευρά της πόρτας.
- Στην εσωτερική πλευρά της θυρίδας συντήρησης.
- Στην πίσω πλευρά της συσκευής.

Για να βρείτε ξανά γρήγορα τα στοιχεία της συσκευής σας και τον αριθμό τηλεφώνου της υπηρεσίας εξυπηρέτησης πελατών, μπορείτε να τα σημειώσετε.

## 19 Τιμές κατανάλωσης

Το πρόγραμμα **Βαμβακερά**  για **φύλαξη** (χαρακτηριζόμενο με "βέλος") είναι κατάλληλο για το στέγνωμα μετρίως υγρών βαμβακερών ρούχων και σε σχέση με την κατανάλωση ενέργειας για το στέγνωμα υγρών βαμβακερών ρούχων το αποτελεσματικότερο. Οι δηλωμένες στην ενεργειακή ετικέτα τιμές κατανάλωσης αυτού του προγράμματος αναφέρονται σε μια περιεκτικότητα υγρασίας των ρούχων από 60 % και μια ελάχιστη ασφάλεια εγκατάστασης 13 A σε κατάσταση παράδοσης. Οι αναφερόμενες για άλλα προγράμματα τιμές είναι ενδεικτικές τιμές και εξακριβώθηκαν σύμφωνα με το ισχύον πρότυπο EN61121.

Οι πραγματικές τιμές μπορεί ανάλογα με το είδος των υφασμάτων, την ποιότητα των ρούχων προς στέγνωμα, την υπόλοιπη υγρασία στα υφάσματα, τον ρυθμισμένο βαθμό στεγνώματος, την ποσότητα των ρούχων, τις συνθήκες του περιβάλλοντος και την ενεργοποίηση πρόσθετων λειτουργιών, να αποκλίνουν από τις αναφερόμενες τιμές. Η εμφανιζόμενη κατά την επιλογή προγράμματος στην οθόνη ενδείξεων της συσκευής αναμενόμενη διάρκεια του προγράμματος / χρόνος "Έτοιμο σε" βασίζεται στην κατάσταση παράδοσης της συσκευής σε έναν αριθμό στροφών στυψίματος στο πλυντήριο ρούχων από 1000 στροφές/λεπτό.

Πρόγραμμα	Τελική υγρασία (%)	Φορτίο (kg)	Αριθμός στροφών στυψίματος (στροφές/λεπτό)	Αρχική υγρασία (%)	Διάρκεια προγράμματος (h:min) <sup>1</sup>	Κατανάλωση ενέργειας (kWh/Κύκλο) <sup>1</sup>
Βαμβακερά <input type="checkbox"/> για φύλαξη	0,0	9,0	1400	50	02:32 / 02:09	4,49 / 4,36
Βαμβακερά <input type="checkbox"/> για φύλαξη	0,0	4,5	1400	50	01:22 / 01:09	2,38 / 2,31
Βαμβακερά <input type="checkbox"/> για φύλαξη	0,0	9,0	1000	60	02:52 / 02:30	5,38 / 5,23
Βαμβακερά <input type="checkbox"/> για φύλαξη	0,0	4,5	1000	60	01:33 / 01:20	2,86 / 2,77
Βαμβακερά <input type="checkbox"/> για φύλαξη	0,0	9,0	800	70	03:12 / 03:01	6,20 / 6,02
Βαμβακερά <input type="checkbox"/> για φύλαξη	0,0	4,5	800	70	01:44 / 01:31	3,29 / 3,19

<sup>1</sup> Τιμή κατανάλωσης για μια ελάχιστη ασφάλεια εγκατάστασης 10 A / Τιμή κατανάλωσης για ελάχιστη ασφάλεια εγκατάστασης 13 A

Πρόγραμμα	Τελική υγρασία (%)	Φορτίο (kg)	Αριθμός στροφών στυψιματος (στροφές/λεπτό)	Αρχική υγρασία (%)	Διάρκεια προγράμματος (h:min) <sup>1</sup>	Κατανάλωση ενέργειας (kWh/Κύκλο) <sup>1</sup>
Βαμβακερά για σιδέρωμα	12,0	9,0	1400	50	02:07 / 01:46	2,71 / 2,61
Βαμβακερά για σιδέρωμα	12,0	4,5	1400	50	01:08 / 00:54	1,43 / 1,38
Βαμβακερά για σιδέρωμα	12,0	9,0	1000	60	02:29 / 02:07	4,13 / 4,01
Βαμβακερά για σιδέρωμα	12,0	4,5	1000	60	01:19 / 01:05	2,19 / 2,12
Βαμβακερά για σιδέρωμα	12,0	9,0	800	70	02:46 / 02:27	4,65 / 4,50
Βαμβακερά για σιδέρωμα	12,0	4,5	800	70	01:30 / 01:16	2,46 / 2,38
Συνθετικά για φύλαξη	2,0	3,5	800	40	00:52 / 00:46	1,46 / 1,42
Συνθετικά για φύλαξη	2,0	3,5	600	50	01:05 / 00:56	1,79 / 1,74

<sup>1</sup> Τιμή κατανάλωσης για μια ελάχιστη ασφάλεια εγκατάστασης 10 A / Τιμή κατανάλωσης για ελάχιστη ασφάλεια εγκατάστασης 13 A

## 20 Τεχνικά στοιχεία

Ύψος συσκευής	84,2 cm
Πλάτος συσκευής	59,8 cm
Βάθος συσκευής	61,3 cm
Βάθος συσκευής με κλειστή πόρτα	66,5 cm
Βάθος συσκευής με ανοιχτή πόρτα	110,5 cm
Βάρος	41,2 kg
Μέγιστη ποσότητα ρούχων	9,0 kg

Τάση δικτύου	220-240 V, 50 Hz
⇒ Ελάχιστη ασφάλεια εγκατάστασης	13/10 A
Ονομαστική ισχύς	2800   2100 W
Κατανάλωση ισχύος	<ul style="list-style-type: none"> <li>■ Κατάσταση Off: 0,10 W</li> <li>■ Μη απενεργοποιημένη κατάσταση: 0,75 W</li> </ul>

---

Θερμοκρασία περιβάλλοντος

- Ελάχιστη: 5 °C
- Μέγιστη: 35 °C

---

Μήκος του καλωδίου σύνδεσης

---

Περισσότερες πληροφορίες για το μοντέλο σας θα βρείτε στο διαδίκτυο κάτω από <https://eprel.ec.europa.eu/><sup>1</sup>. Αυτή η ιστοσελίδα συνδέεται με την

επίσημη βάση δεδομένων προϊόντων EPREL της ΕΕ. Ακολουθήστε μετά τις υποδείξεις για την αναζήτηση μοντέλου. Το αναγνωριστικό μοντέλου προκύπτει από τους χαρακτήρες πριν την κάθετο του αριθμού προϊόντος (E-Nr.) στην πινακίδα τύπου. Εναλλακτικά θα βρείτε το αναγνωριστικό μοντέλου επίσης στην πρώτη γραμμή της ενεργειακής ετικέτας ΕΕ.

---

<sup>1</sup> Ισχύει μόνο για χώρες στον Ευρωπαϊκό Οικονομικό Χώρο





A series of horizontal lines for writing, starting from the top right of the pencil icon and extending across the page.







## Thank you for buying a Bosch Home Appliance!

Register your new device on MyBosch now and profit directly from:

- **Expert tips & tricks for your appliance**
- **Warranty extension options**
- **Discounts for accessories & spare-parts**
- **Digital manual and all appliance data at hand**
- **Easy access to Bosch Home Appliances Service**

Free and easy registration – also on mobile phones:

**[www.bosch-home.com/welcome](http://www.bosch-home.com/welcome)**



## Looking for help? You'll find it here.

Expert advice for your Bosch home appliances, help with problems or a repair from Bosch experts.

Find out everything about the many ways Bosch can support you:

**[www.bosch-home.com/service](http://www.bosch-home.com/service)**

Contact data of all countries are listed in the attached service directory.

**BSH Hausgeräte GmbH**

Carl-Wery-Straße 34

81739 München, GERMANY

[www.bosch-home.com](http://www.bosch-home.com)

A Bosch Company



**9001840157** (030203)

el