



Register your
new device on
MyBosch now and
get free benefits:
[bosch-home.com/
welcome](https://bosch-home.com/welcome)



Extractor hood

DWK.5DK.0

DWK.5DK6K

[et]	Kasutusjuhend ja paigaldusjuhised	2
[lt]	Naudotojo vadovas ir įrengimo instrukcijos	16
[lv]	Lietotāja rokasgrāmata un uzstādīšanas instrukcijas	30

Sisukord

KASUTUSJUHE

1	Ohutus	2
2	Varalise kahju vältimine.....	4
3	Keskkonnakaitse ja säästmine.....	4
4	Töörežiimid.....	5
5	Tutvumine.....	6
6	Enne esimest kasutamist	6
7	Põhimõtteline käsitlemine	6
8	Puhastamine ja hooldamine	7
9	Tõrgete kõrvaldamine.....	9
10	Jäätmekäitlus	9
11	Klienditeenindus	10
12	Tarvikud.....	10
13	PAIGALDUSJUHE	10
13.4	Ohutu paigaldamine.....	11

1 Ohutus

Järgige järgmisi ohutusjuhiseid.

1.1 Üldised juhised

- Lugege juhend hoolikalt läbi.
- Hoidke juhend ja tooteinfo alles hilisemaks kasutamiseks või järgmistele omanikele.
- Transpordikahjustuse korral ärge ühendage seadet vooluvõrku.

1.2 Sihtotstarbeline kasutamine

See seade on ette nähtud ainult sisse ehitamiseks. Järgige spetsiaalset montaažijuhendit.

Turvaline kasutamine on tagatud ainult siis, kui paigaldamine toimub vastavalt paigaldusjuhendile. Paigaldatud seadme veatu töö eest vastutab paigaldaja.

Kasutage seadet ainult:

- keeduauru äratõmbamiseks.
- kodumajapidamises ja kodus keskkonnas suletud ruumides.
- kuni maksimaalse kõrguseni 2000 m merepinnast.

Ärge kasutage seadet:

- välise taimeriga.

1.3 Kasutajate ringi piiramine

Üle 8-aastased lapsed ja piiratud füüsiliste, sensoorsete või mentaalsete võimetega või väheste teadmiste ja/või kogemustega inimesed võivad seadet kasutada tingimusel, et nende üle teostatakse järelevalvet või neile on selgitatud, kuidas seadet ohutult kasutada ning nad mõistavad seadmega seotud ohtusid.

Lapsed ei tohi seadmega mängida.

Lapsed ei tohi seadet puhastada ja hooldada, välja arvatud juhul, kui nad on vanemad kui 15-aastased ja nende üle teostatakse järelevalvet.

Hoidke alla 8-aastased lapsed seadmest ja ühendusjuhtmest eemal.

1.4 Ohutu kasutamine

HOIATUS – Lämpumisoht!

Lapsed võivad pakkematerjalid üle pea tõmata või end sinna sisse kerida ja lämbuda.

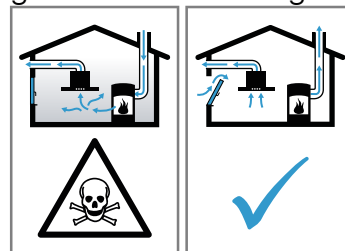
- ▶ Hoidke pakkematerjalid lastest eemal.
- ▶ Ärge laske lastel pakkematerjaliga mängida.

Lapsed võivad väikesi osi sisse hingata või alla neelata ning seetõttu lämbuda.

- ▶ Hoidke väikesed osad lastest eemal.
- ▶ Ärge laske lastel väikeste osadega mängida.

HOIATUS – Mürgistusohu!

Ruumi tagasi tungivad põlemisgaasid tekitavad mürgistusohu. Ruumi õhust sõltuvad küttekolded (nt gaasi-, õli-, puu- või söeküttega töötavad kütteseadmed, läbivoolukuumutid, kuuma vee seadmed) saavad põlemiseks vajaliku õhku ruumist, kus küttekolle asub, ja suunavad heitgaasid läbi väljalaskesüsteemi (nt lõõri) ruumist välja. Kombinatsioonis sisselülitatud õhupuhastiga tõmmatakse köögist ja kõrvalruumidest õhku välja. Kui piisaval hulgal värsket õhku juurde ei tule, tekib alarõhk. Lõõrist või väljatõmbekanalist tulevad mürgised gaasid imetakse tagasi eluruumidesse.



- ▶ Kui seade töötab äratõmberežiimil ja samal ajal kasutatakse korstnaga küttekollet, tuleb

hoolitseda selle eest, et ruumis oleks piisavalt värsket õhku.

- ▶ Ohutu kasutamine on võimalik vaid juhul, kui ruumis, kus asub küttekolle, ei tõuse alarõhk üle 4 Pa (0,04 mbar). See on võimalik siis, kui ruumi tuleb põlemiseks vajalikku õhku juurde uste, akende, seinaventilatsioonivõrkude või muude tehniliste lahenduste kaudu. Ventilatsioonivõrku iseennest ei taga veel piirväärtusest kinnipidamist.
- ▶ Küsige igal juhul nõu tuleohutusspetsialistilt, kes oskab hinnata maja ventilatsioonisüsteemi tervikuna ja soovib teile sobivat lahendust ventilatsiooniks.
- ▶ Kui seadet kasutatakse üksnes õhuringlustežiimil, ei ole kasutamisel mingeid piiranguid.

⚠ HOIATUS – Tuleoht!

Filtrititesse kogunenud rasvajäägid võivad süttida.

- ▶ Ärge kunagi laske seadmel töötada ilma rasvafiltriteta.
- ▶ Puhastage rasvafiltreid regulaarselt.
- ▶ Seadme all ei tohi töötada lahtise leegiga (nt flambeerida).
- ▶ Tahke kütusega (nt puit või süsi) köetava tulekolde kohale tohib seadet paigaldada vaid siis, kui on olemas kinnine ja mitte-eemaldatav kate. Tekkida ei tohi sädemete lendumist.

Kuum õli ja rasv süttivad kiiresti.

- ▶ Ärge jätke kuuma õli ja rasva järelevalveta.
- ▶ Ärge kustutage põlevat õli ja rasva veega. Lülitage keeduala välja. Summutage leegid ettevaatlikult kaane, kustutusteki või muu sarnase esemega.

Gaasipõletiga keedualad, millel ei ole keedunõud, tekitavad suurt kuumust. Nende kohale paigaldatud ventilaator võib kahjustada saada või põlema süttida.

- ▶ Asetage sisselülitatud gaasikeedualale alati keedunõu.

Kui üheaegselt on sisse lülitatud mitu gaasikeeduala, tekib suur kuumus. Nende kohale paigaldatud ventilaator võib kahjustada saada või põlema süttida.

- ▶ Sisselülitatud gaasikeedualale asetage alati keedunõu.
- ▶ Reguleerige välja kõrgeim ventileerimistas.

- ▶ Kahte gaasikeeduala korraga ei tohi kunagi kõige suurema leegiga kasutada kauem kui 15 minutit. Kaks gaasikeeduala vastavad ühele suurele põletile.
- ▶ Suurt põletit võimsusega üle 5 kW, nt vokki ärge kasutage suurima leegiga kauem kui 15 minutit.

⚠ HOIATUS – Põletusoht!

Kui seade töötab, lähevad selle ligipääsetavad ja katmata osad kuumaks.

- ▶ Ärge kunagi puudutage kuumi osi.
- ▶ Hoidke lapsed eemal.

Seade muutub töötades kuumaks.

- ▶ Enne puhastamist laske seadmel jahtuda.

⚠ HOIATUS – Vigastusoht!

Seadme sisedetailid võivad olla teravate servadega.

- ▶ Puhastage seadme sisemust ettevaatlikult. Seadme peale asetatud esemed võivad alla kukkuda.

▶ Ärge asetage seadme peale esemeid. Elektriliste või mehaaniliste muudatuste tegemine on ohtlik ja võib kaasa tuua häireid seadme töös.

- ▶ Ärge tehke elektrilisi ega mehaanilisi muudatusi.

Hingede avamisel ja sulgemisel võite ennast vigastada.

- ▶ Ärge puudutage hingede liikuvaid osi. LED-lampide tuli on väga ere ja võib kahjustada silmi (riskirühm 1).

- ▶ Sisselülitatud LED-lampide tuli ei tohi olla suunatud otse silma kauem kui 100 sekundit.

⚠ HOIATUS – Elektrilöögi oht!

Sissetungiv niiskus võib tekitada elektrilöögi.

- ▶ Enne puhastamist tõmmake võrgupistik pistikupesast välja või lülitage elektrikilbis välja kaitsekorgid.
- ▶ Ärge kasutage seadme puhastamiseks aurpuhasteid või survepesureid.

⚠ HOIATUS – Plahvatusoht!

Tugevalt söövitavad leeliselised või tugevalt happelised puhastusvahendid võivad koosmõjus alumiiniumesemetega tekitada nõudepesumasina pesukambris plahvatusi.

- ▶ Ärge kasutage tugevalt söövitavaid ega suure happesisaldusega puhastusvahendeid. Eelkõige ärge kasutage professionaalseks puhastuseks ette nähtud puhastusvahendeid alumiiniumdetailidel, nt õhupuhastite rasvafiltritel.

⚠ HOIATUS – Tuleoht!

Filtritesse kogunenud rasvajäägid võivad süttida.

- ▶ Puhastage rasvafiltreid regulaarselt.

⚠ HOIATUS – Vigastusoht!

Asjatundmatult tehtud parandustööd on ohtlikud.

- ▶ Seadet tohivad parandada ainult kvalifitseeritud tehnikud.
- ▶ Kui seade on defektne, võtke ühendust hooldekeskusega.
→ "*Klienditeenindus*", Lk 10

⚠ HOIATUS – Elektrilöögi oht!

Sisse tungiv niiskus võib tekitada elektrilöögi.

- ▶ Ärge kasutage märgi lappe.

2 Varalise kahju vältimine

TÄHELEPANU!

Kondensaad võib tekitada korrosioonikahjustusi.

- ▶ Lülitage seade toiduvalmistamisel alati sisse, et vältida kondensaadi teket.

Niiskuse tungimine juhtelementidesse võib tekitada kahjustusi.

- ▶ Juhtelemente ei tohi kunagi puhastada niiske lapiga. Vale puhastamise tõttu saab pind kahjustada.
- ▶ Järgige puhastusjuhiseid.
- ▶ Ärge kasutage tugevatoimelisi ega küürivaid puhastusvahendeid.
- ▶ Roostevabast terasest pindu puhastage ainult lihvi suunas.
- ▶ Juhtelementide puhastamiseks ei tohi kasutada roostevaba terase puhastusvahendit.

Tagasi voolav kondensaatvesi võib seadet kahjustada.

- ▶ Jääköhukanal peab olema paigaldatud seadmest vähemalt 1° kaldega.

Disainielementide vale koormamise korral võivad need küljest murduda.

- ▶ Ärge tõmmake disainielementidest.
- ▶ Ärge asetage ega riputage disainielementide peale mingeid esemeid.

Maha tõmbamata kaitsekile tekitab pinnakahjustusi.

- ▶ Enne esmakordset kasutamist eemaldage kaitsekile seadme kõikide osade küljest.

Kui üks lamp on defektne, võib teistele lampidele avalduda ülekoormus.

- ▶ Defektsed lambid vahetage välja.

Lakitud pinnad on tundlikud.

- ▶ Järgige puhastusjuhiseid.
→ "*Seadme puhastamine*", Lk 7
- ▶ Kaitske lakitud pindu kriimustuste eest.

3 Keskkonnakaitse ja säästmine

3.1 Pakendi käitlemine

Pakkematerjalid on keskkonnaohutud ja taaskasutatavad.

- ▶ Käideldge erinevaid komponente liikide järgi sorteeritult.

3.2 Energia säästmine

Kui järgite neid juhiseid, tarbib teie seade vähem voolu.

Valige keetmisel tekkiva auru jaoks sobiv ventileerimisaste.

- Madalam ventileerimisaste tähendab väiksemat energiakulu.

Intensiivastet kasutage vaid vajaduse korral.

Auru intensiivse tekke korral valige õigeaegselt kõrgem ventileerimisaste.

- Lõhnad jaotuvad ruumis väiksemal määral.

Lülitage valgustus välja, kui seda ei ole enam vaja.

- Kui valgustus on välja lülitatud, ei tarvi see energiat.

Puhastage filtreid või vahetage filtrid toodud ajavahe-
mike tagant välja, et suurendada ventileerimise tõhusust ja hoida ära põlengu oht.

- Filtrite tõhusus säilib.

Pange keedunõule kaas peale.

- Keetmisel tekib vähem auru ja kondensaati.

Lisafunktsioone kasutage vaid vajaduse korral.

- Lisafunktsioonide väljalülitamine vähendab energiatarvet.

4 Töörežiimid

Seadet võite kasutada äratõmberežiimil või õhuringlusrežiimil.

Täituvusnäit tuleb välja reguleerida vastavalt valitud töörežiimile ja kasutatud filtritele.

4.1 Äratõmberežiim

Rasvafiltrid puhastavad sisseimetud õhu ja suunavad selle torusüsteemi kaudu ruumist välja.



Õhku ei tohi juhtida lõõri, kuhu suunatakse gaasi või muid kütuseid põletavate seadmete heitgaas (see ei kehti ringleva õhuga seadmete suhtes).

- Heitõhu suunamiseks suitsu- või heitgaasilõõri, mis ei ole kasutuses, on vaja pädeva tuleohutusspetsialisti luba.
- Kui heitõhk suunatakse välja läbi välisseina, tuleks kasutada teleskoopitoru.

4.2 Õhuringlusrežiim

Rasvafiltrid ja lõhnafilter puhastavad sisseimetud õhu ja suunavad selle ruumi tagasi.



Lõhnade sidumiseks õhuringlusrežiimil tuleb paigaldada lõhnafilter. Erinevaid võimalusi seadme kasutamiseks õhuringlusrežiimil leiate meie kataloogist, nõu saate küsida ka müügiesindustest. Selleks vajalikud lisatarvikud saate müügiesindustest, hooldekeskusest või e-poest.

→ "Tarvikud", Lk 10

5 Tutvumine

5.1 Juhtelemendid

Juhtpaneeli abil saate seadistada kõiki seadme funktsioone ning saada teavet seadme käitusoleku kohta.



1

2

3



	Seadme sisselülitamine või väljalülitamine
1	Ventileerimisastme 1 sisselülitamine.
2	Ventileerimisastme 2 sisselülitamine.

3	Ventileerimisastme 3 sisselülitamine.
	Intensiivaste
	Valgustuse sisselülitamine või väljalülitamine.

6 Enne esimest kasutamist

Teostage esmakordse kasutuselevõtu seadistused. Puhastage seade ja tarvikud.

6.1 Režiimi seadistamine

Seade on standardina seatud äratõmberežiimile.

Märkus: Õhuringlusrežiimis kasutamiseks vajate täiendavaid tarvikuid.

Täituvuse näidu seadistamine

Täitumisnäitu tuleb olenevalt kasutatud filtrist seadistada.

Märkus: Rasvafiltri täituvuse näit on standardselt seadistatud. Õhuringlusrežiimis kasutamiseks peate lisaks aktiveerima lõhnafiltri täituvuse näidu.

Nõue: Seade on välja lülitatud.

- ▶ Hoidke **1** ja **2** 3 sekundit üheaegselt allavajutatuna.
- ✓ Esmalt süttib korraks **1**, seejärel süttivad üheaegselt korraks **1** ja **2**.
- ✓ Lõhnafiltri täituvuse näit on aktiveeritud.

7 Põhimõtteline käsitsemine

7.1 Seadme sisselülitamine

- ▶ Vajutage .
- ✓ Seade on üheks minutiks aktiveeritud.

7.2 Ventileerimisastme väljareguleerimine

- ▶ Ventileerimisastme väljareguleerimiseks vajutage **1**, **2** või **3**.

7.3 Seadme väljalülitamine

- ▶ Vajutage kaks korda .

7.4 Intensiivastme sisselülitamine

Eriti tugeva lõhna või auru tekkimise korral võite kasutada intensiivastet.

- ▶ Vajutage .
- ✓ Seade lülitub ca 6 minuti pärast automaatselt eelvasse olekusse.

7.5 Intensiivastme väljalülitamine

- ▶ Vajutage või reguleerige välja mõni teine ventileerimisaste.
- ✓ Intensiivaste lõpetatakse enneaegselt.

7.6 Valgustuse sisselülitamine

Valgustust saate sisse ja välja lülitada õhupuhastist sõltumatult.

- ▶ Vajutage .

7.7 Valgustuse väljalülitamine

- ▶ Vajutage .

7.8 Täitumisnäit

Täituvuse näit annab teada, millal on vaja puhastada rasvafiltrit ja millal tuleb välja vahetada lõhnafilter.

- Kui rasvafiltrit on vaja puhastada, hakkab **1** vilkuma.
- Kui lõhnafilter tuleb välja vahetada, hakkab vilkuma **2**.

Pärast rasvafiltri puhastamist ja/või lõhnafiltri väljavahe-tamsit tuleks täituvuse näit lähtestada.

Täitumisnäidu lähtestamine

Nõue: Seade on sisse lülitatud.

- ▶ Hoidke ☹ ca 3 sekundit all.
- ✓ Täitumisnäit lähtestatakse.
- ✓ 1 või 2 vilkumine lõpeb.

8 Puhastamine ja hooldamine

Selleks, et teie seade jääks pikaks ajaks töökorda, puhastage ja hooldage seda hoolikalt.

8.1 Puhastusvahendid

Sobivad puhastusvahendid leiata müügiesindusest või veebipoest.

TÄHELEPANU!

Ebasobivad puhastusvahendid võivad kahjustada seadme pindu.

- ▶ Ärge kasutage tugevatoimelisi ega küürivaid puhastusvahendeid.
- ▶ Ärge kasutage suure alkoholisisaldusega puhastusvahendeid.
- ▶ Ärge kasutage kõvasid küürimispatju või küürivaid käsnu.
- ▶ Klaasipuhastusvahendeid, klaasist kaabitsat või roostevabase terase puhastamiseks ettenähtud vahendeid kasutage vaid siis, kui neid on kasutusjuhendis vastava osa puhastamiseks soovitatud.
- ▶ Uued puhastuslapid loputage enne kasutamist hoolikalt läbi.

8.2 Seadme puhastamine

Puhastage seadet vastavalt juhiste, et vältida seadme osade või seadme pinna kahjustamist vale puhastamise või ebasobivate puhastusvahendite kasutamise tagajärjel.

⚠ HOIATUS – Plahvatusoht!

Tugevalt söövitavad leeliselised või tugevalt happelised puhastusvahendid võivad koosmõjus alumiiniumemetega tekitada nõudepesumasina pesukambris plahvatusi.

- ▶ Ärge kasutage tugevalt söövitavaid ega suure happesisaldusega puhastusvahendeid. Eelkõige ärge kasutage professionaalseks puhastuseks ette nähtud puhastusvahendeid alumiiniumdetailidel, nt õhupuhastite rasvafiltritel.

⚠ HOIATUS – Elektrilöögi oht!

Sissetungiv niiskus võib tekitada elektrilöögi.

- ▶ Enne puhastamist tõmmake võrgupistik pistikupesast välja või lülitage elektrikilbis välja kaitsekorgid.
- ▶ Ärge kasutage seadme puhastamiseks aurpuhasteid või survepesureid.

⚠ HOIATUS – Põletusoht!

Seade muutub töötades kuumaks.

- ▶ Enne puhastamist laske seadmel jahtuda.

⚠ HOIATUS – Vigastusoht!

Seadme sisedetailid võivad olla teravate servadega.

- ▶ Puhastage seadme sisemust ettevaatlikult.

1. Järgige puhastusvahendite kohta esitatud teavet.
2. Olenevalt pinnast puhastage järgmiselt:

- Roostevabast terasest pinda puhastage käsna ja kuuma nõudepesuvahendilahusega lihvi suunas.
 - Värvitud pindu puhastage käsna ja kuuma nõudepesuvahendilahusega.
 - Alumiiniumpindu puhastage klaasipesuvahendi ja pehme lapiga.
 - Plastpindu puhastage klaasipesuvahendi ja pehme lapiga.
 - Klaaspindu puhastage klaasipesuvahendi ja pehme lapiga.
3. Kuivatage pehme lapiga.
 4. Roostevabast terasest pindade puhul kandke roostevaba terase puhastusvahend pehme lapiga õhukese kihina pinnale. Roostevabast terasest pindade puhastamiseks sobivad vahendid leiata müügiesindusest või veebipoest.

8.3 Juhtelementide puhastamine

⚠ HOIATUS – Elektrilöögi oht!

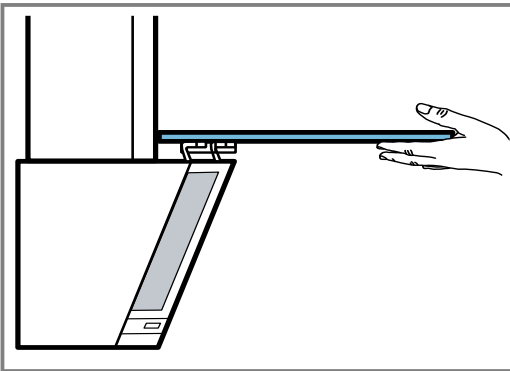
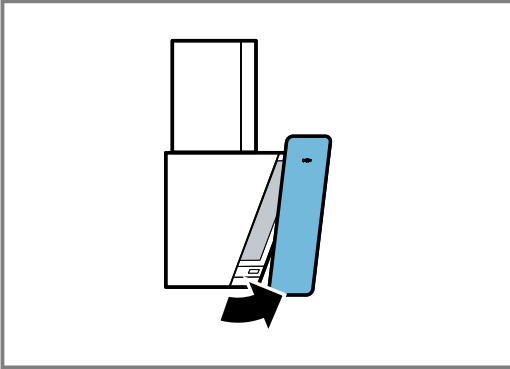
Sisse tungiv niiskus võib tekitada elektrilöögi.

- ▶ Ärge kasutage märgi lappe.

1. Järgige puhastusvahendite kohta esitatud teavet.
2. Puhastage niiske käsna ja kuuma nõudepesuvahendilahusega.
3. Kuivatage pehme lapiga.

8.4 Klaasklapi avamine

- ▶ Võtke klaasklappi alumisest servast kinni ja tõmmake üles.

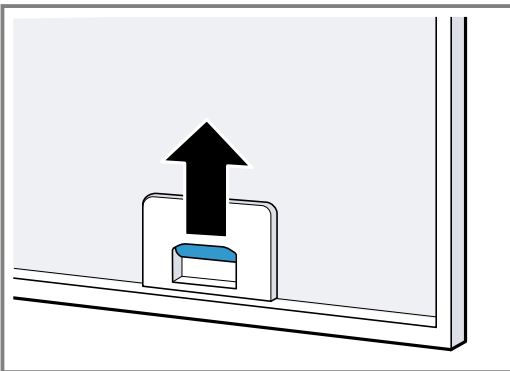


8.5 Rasvafiltrite mahavõtmine

1. TÄHELEPANU!

Allakukkuvad rasvafiltrid võivad all olevat pliidiplaati kahjustada.

- ▶ Toetage rasvafiltrit ühe käega alt. Avage rasvafiltrite sulgurid.



- 2. Võtke rasvafiltrid hoidikutest välja. Rasva mahatilkumise vältimiseks hoidke rasvafiltrit rõhtsalt.

8.6 Rasvafiltrite puhastamine käsitsi

Rasvafiltrid filtreerivad köögiaurudest välja rasva. Selleks et lõhnade eemaldamine ja rasva filtreerimine oleks tõhus, tuleb rasvafiltrit regulaarselt puhastada. Soovitame rasvafiltreid puhastada iga 2 kuu tagant.

⚠ HOIATUS – Tuleoht!

- Filtritesse kogunenud rasvajäägid võivad süttida.
- ▶ Puhastage rasvafiltreid regulaarselt.

Nõue: Rasvafiltrid on eemaldatud.

→ "Rasvafiltrite mahavõtmine", Lk 8

1. Järgige puhastusvahendite kohta esitatud teavet.
2. Leotage rasvafiltreid kuumas nõudepesuvahendilahuses. Tugevalt kinnikleepunud mustuse eemaldamiseks võite kasutada spetsiaalset rasvalahustit. Sobivad rasva lahustavad vahendid leiata müügiesindusest või veebipoest.
3. Puhastage rasvafiltrid harjaga.
4. Loputage rasvafiltreid korralikult.
5. Laske rasvafiltritel kuivaks tilkuda.

8.7 Rasvafiltrite pesemine nõudepesumasinas

Rasvafiltrid filtreerivad köögiaurudest välja rasva. Selleks et lõhnade eemaldamine ja rasva filtreerimine oleks tõhus, tuleb rasvafiltrit regulaarselt puhastada. Soovitame rasvafiltreid puhastada iga 2 kuu tagant.

⚠ HOIATUS – Tuleoht!

Filtritesse kogunenud rasvajäägid võivad süttida.

- ▶ Puhastage rasvafiltreid regulaarselt.

TÄHELEPANU!

Nõudepesumasinas kokkusurumine võib rasvafiltreid kahjustada.

- ▶ Ärge suruge rasvafiltreid kokku.

Märkus: Nõudepesumasinas pesemise korral võib rasvafiltrite värv veidi muutuda. Värvimuutused ei mõjuta metallist rasvafiltrite funktsiooni.

Nõue: Rasvafiltrid on eemaldatud.

→ "Rasvafiltrite mahavõtmine", Lk 8

1. Järgige puhastusvahendite kohta esitatud teavet.
2. Asetage rasvafiltrid nõudepesumasinasse. Ärge peske tugevasti määrduanud metallist rasvafiltreid koos nõudega. Tugevalt kinnikleepunud mustuse eemaldamiseks võite kasutada spetsiaalset rasvalahustit. Sobivad rasva lahustavad vahendid leiata müügiesindusest või veebipoest.
3. Käivitage nõudepesumasin. Valige temperatuur kuni 70°C.
4. Laske rasvafiltritel kuivaks tilkuda.

8.8 Rasvafiltrite paigaldamine

TÄHELEPANU!

Allakukkuvad rasvafiltrid võivad all olevat pliidiplaati kahjustada.

- ▶ Toetage rasvafiltrit ühe käega alt.

1. Asetage rasvafiltrid kohale.
2. Keerake rasvafiltrid üles ja laske sulguritel lukustuda.
3. Veenduge, et sulgurid lukustuvad.

8.9 Lõhnafilter õhuringlusrežiimi jaoks

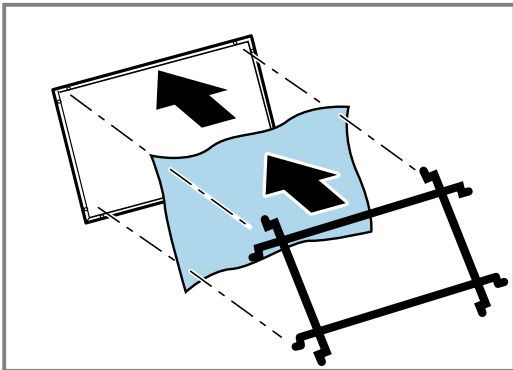
Lõhnafiltrid seovad tekkivad lõhnad õhuringlusrežiimil. Lõhnade tõhusaks eemaldamiseks tuleb lõhnafiltreid regulaarselt vahetada.

Lõhnafiltreid tuleb tavarežiimil kasutamise korral (iga päev umbes 1 tund) vahetada iga 3 kuu tagant. Lõhnafiltrit ei saa puhastada ega regenereerida.

Lõhnafiltrid leiata müügiesindusest või veebipoest.
Kasutage üksnes originaal-lõhnafiltreid.
→ "Tarvikud", Lk 10

Lõhnafiltri paigaldamine

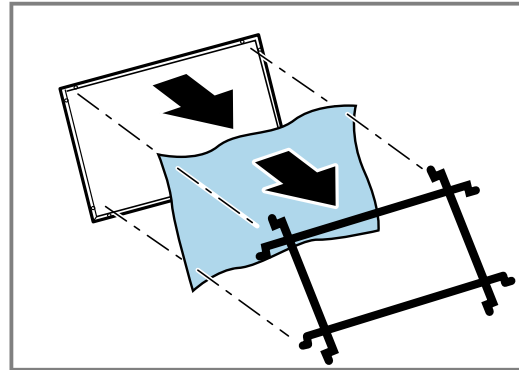
1. Rasvafiltri eemaldamine.
2. Asetage lõhnafilter rasvafiltri tagaküljele.



3. Kinnitage lõhnafilter võrega välimiste aukude külge.

Lõhnafiltri eemaldamine

1. Rasvafiltri eemaldamine.
2. Eemaldage võre ja rasvafilter.



9 Tõrgete kõrvaldamine

Vähemaid tõrkeid oma seadmel saate ise kõrvaldada. Enne hooldekeskusesse pöördumist tutvuge tõrgete kõrvaldamise juhistega. Nii väldite asjatuid kulusid.

⚠ HOIATUS – Vigastusoht!

Asjatundmatult tehtud remondid on ohtlikud.

- ▶ Seadet tohivad parandada ainult koolitatud spetsialistid.
- ▶ Kui seade on defektne, kutsuge klienditeenindus.

9.1 Talitlushäired

Rike	Põhjus ja tõrkeotsing
Seade ei tööta.	Võrgujuhtme pistik ei ole ühendatud pistikupessa. ▶ Ühendage seade vooluvõrku. Elektrikilbi kaitse on rakendunud. ▶ Kontrollige elektrikilbis kaitset. Vooluvarustus on katkenud. ▶ Kontrollige kas toavalgustus või teised seadmed ruumis töötavad.
LED-valgustus ei tööta.	LED-lamp on defektne. ▶ → "Defektsete LED-lampide vahetamine", Lk 9

9.2 Defektsete LED-lampide vahetamine

- ▶ Defektseid LED-lampe tohib välja vahetada ainult tootja, volitatud hooldekeskus või asjaomase kvalifikatsiooniga spetsialist (elektripaigaldaja).

10 Jäätmekäitlus

10.1 Kasutatud seadme jäätmekäitlus

Keskkonnasäästliku jäätmekäitlusega saab väärtuslikke tooraineid taaskasutada.

- ▶ Suunake seade keskkonnasäästlikku jäätmekäitluse.
Teavet nõuetekohaste jäätmekäitlusviiside kohta saate oma müügiesindajalt ning oma valla- või linnavalitsusest.



Käesolev seade on märgistatud vastavalt direktiivile 2012/19/EL elektri- ja elektroonikaseadmete jäätmete kohta.

Direktiiv sätestab elektri- ja elektroonikaseadmete jäätmete tagastamise ja ringlussevõtu raamtingimused Euroopa Liidus.

11 Klienditeenindus

Üksikasjalikku teavet garantiiaja ja -tingimuste kohta oma riigis saate meie hooldekeskusest, oma müügi-esindajalt või meie veebilehelt.
Kui võtate ühendust klienditeenindusega, vajate oma seadme tootenumbrit (E-Nr) ja tootmisnumbrit (FD). Klienditeeninduse kontaktandmed leiate lisatud klienditeeninduste loendist või meie veebilehelt.

11.1 Tootenumber (E-Nr) ja tootmisnumber (FD-nr)

Tootenumbri (E-Nr) ja tootmisnumbri (FD) leiate seadme tüübisildilt.

Andmesilt asub olenevalt mudelist:

- seadme siseruumis (selleks eemaldage rasvafiltrid).
- seadme ülaküljel.

Oma seadme andmete ja klienditeeninduse telefoninumbri kiireks leidmiseks võiksite need andmed üles märkida.

12 Tarvikud

Tarvikuid saate osta müügiesindustest või veebipoest. Kasutage ainult originaaltarvikuid, kuna vaid need on seadmega täpselt kohandatud.

Tarvikud on seadmepõhised. Ostu sooritades tehke alati teatavaks oma seadme täpne tähistus (E-nr).

→ Lk 10

Oma seadme jaoks sobivad tarvikud leiate meie kataloogist, veebipoest või müügiesindustest.

www.bosch-home.com

Lisatarvikud	Tellimisnumber
Standardne lõhnafilter	DWZ1GK1A2
Standardne retsirkulatsioonikomplekt	DWZ1GK1U2

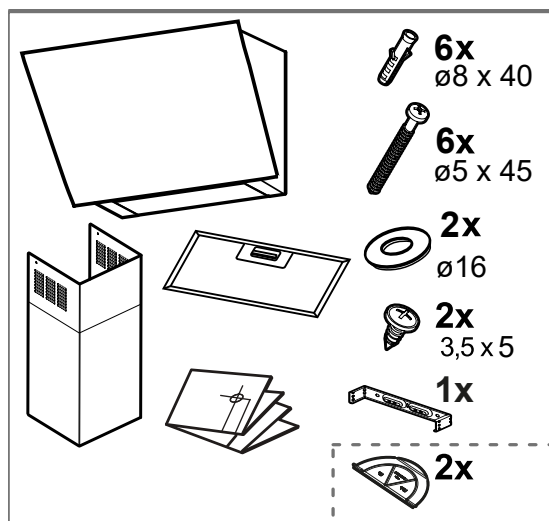
13 Paigaldusjuhend

Seadme paigaldamisel juhinduge sellest infost.



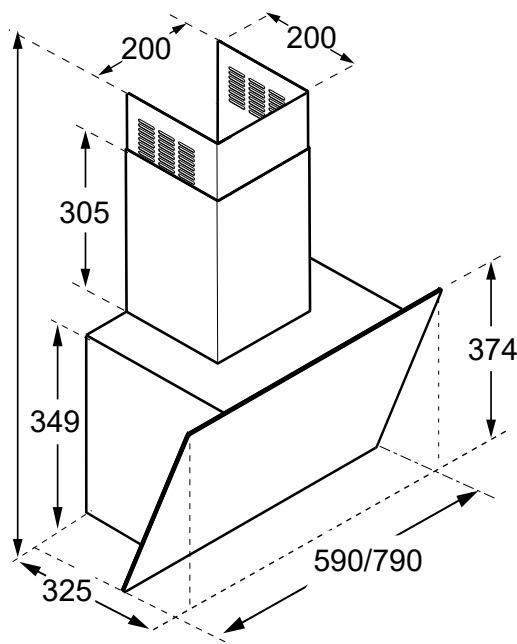
13.1 Tarnekomplekt

Kontrollige pärast lahtipakkimist kõiki osi transpordikahjustuste ja tarne kompleksuse suhtes.



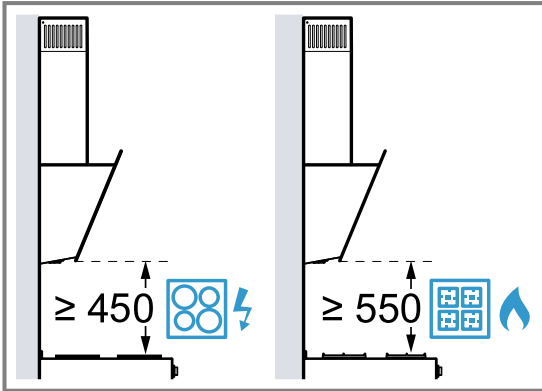
13.2 Seadme mõõtmed

Siit leiate seadme mõõtmed.



13.3 Ette nähtud vahekaugused

Pidage kinni ohutuse tagamiseks ettenähtud vahekaugustest.

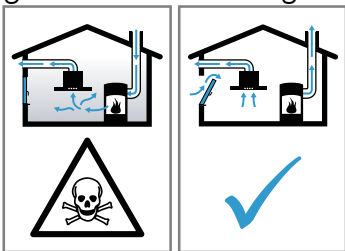


⚠️ 13.4 Ohutu paigaldamine

Seadme paigaldamisel järgige alltoodud ohutusjuhiseid.

⚠️ HOIATUS – Mürgistusohu!

Ruumi tagasi tungivad põlemisgaasid tekitavad mürgistusohu. Ruumi õhust sõltuvad küttekolded (nt gaasi-, õli-, puu- või söekütteil töötavad kütteseadmed, läbivoolukuumutid, kuuma vee seadmed) saavad põlemiseks vajalikku õhku ruumist, kus küttekolle asub, ja suunavad heitgaasid läbi väljalaskesüsteemi (nt lõõri) ruumist välja. Kombinatsioonis sisselülitatud õhupuhastiga tõmmatakse köögist ja kõrvalruumidest õhku välja. Kui piisaval hulgal värsket õhku juurde ei tule, tekib alarõhk. Lõõrist või väljatõmbekanalist tulevad mürgised gaasid imetakse tagasi eluruumidesse.



- ▶ Kui seade töötab äratõmberežiimil ja samal ajal kasutatakse korstnaga küttekollet, tuleb hoolitseda selle eest, et ruumis oleks piisavalt värsket õhku.
- ▶ Ohutu kasutamine on võimalik vaid juhul, kui ruumis, kus asub küttekolle, ei tõuse alarõhk üle 4 Pa (0,04 mbar). See on võimalik siis, kui ruumi tuleb põlemiseks vajalikku õhku juurde uste, akende, seinaventilatsioonivahendite või muude tehniliste lahenduste kaudu. Ventilatsioonivahendite iseenesest ei taga veel piirväärtusest kinnipidamist.

- ▶ Küsige igal juhul nõu tuleohutusspetsialistilt, kes oskab hinnata maja ventilatsioonisüsteemi tervikuna ja soovib teile sobivat lahendust ventilatsiooniks.
- ▶ Kui seadet kasutatakse üksnes õhuringlusrežiimil, ei ole kasutamisel mingeid piiranguid.

Ruumi tagasi tungivad põlemisgaasid tekitavad mürgistusohu.

- ▶ Kui õhupuhasti paigaldatakse koos ruumiõhust sõltuva küttekoldega, peab õhupuhasti elektriühendusel olema sobiv kaitselüliti.

Ruumi tagasi tungivad põlemisgaasid tekitavad mürgistusohu.

- ▶ Ärge juhtige heitõhku töös olevasse suitsu- või gaasilõõri.
- ▶ Ärge juhtige heitõhku lõõri, mis on ette nähtud tulekolletega ruumide õhutamiseks.
- ▶ Heitõhu suunamiseks suitsu- või heitgaasilõõri, mis ei ole töös, on vaja pädeva tuleohutusspetsialisti luba.

⚠️ HOIATUS – Lämpumisoht!

Lapsed võivad pakkematerjalid üle pea tõmmata või end sinna sisse kerida ja lämbuda.

- ▶ Hoidke pakkematerjalid lastest eemal.
- ▶ Ärge laske lastel pakkematerjaliga mängida.

⚠️ HOIATUS – Tuleoht!

Rasvafiltrisse kogunenud rasvajäägid võivad süttida.

- ▶ Seadme läheduses ei tohi töötada lahtise leegiga (nt flambeerida).
- ▶ Tahke kütusega (nt puit või süsi) köetava tulekolde kohale tohib seadet paigaldada vaid siis, kui on olemas kinnine ja mittemaldatav kate. Tekkida ei tohi sädemete lendumist.
- ▶ Kuumuse kogunemise vältimiseks tuleb kinni pidada toodud vahekaugustest.
- ▶ Juhenduge pliitide kohta esitatud teabest. Kui pliidiplaadi paigaldusjuhistes on ette nähtud teistsugune vahemaa, siis lähtuge sellest. Kui gaasi- ja elektrilisi keeduvälju kasutatakse koos, kehtib suurim etteantud vahemaa.
- ▶ Seadet tohib paigaldada ainult ühe küljega otse vastu kõrget kappi, seinakappi või seinat. Kaugus kõrge kapist, seinakapist või seinast peab olema vähemalt 50 mm.

⚠ HOIATUS – Vigastusoht!

Seadme sisedetailid võivad olla teravate servadega.

- ▶ Kandke kaitsekindaid.

Seade, mis ei ole nõuetekohaselt kinnitatud, võib alla kukkuda.

- ▶ Kõik kinnitusdetailid peavad olema kindlalt ja ohutult paigaldatud.

Klaasikildudest tingitud vigastuste oht

- ▶ Kaitske filtrikatet löökide eest.
- ▶ Ärge laske filtrikattel maha kukkuda.
- ▶ Paigaldamisel kandke kaitseprille.

Seade on raske.

- ▶ Seadme liigutamiseks läheb vaja 2 inimest.
- ▶ Kasutage vaid sobivaid abivahendeid.

Seade on raske.

- ▶ Seadet ei tohi paigaldada otse kipsplaadidesse ja teistesse kergmaterjalidesse.
- ▶ Nõuetekohaseks paigaldamiseks tuleb kasutada piisavalt stabiilset materjali, mis sobib ehitustehniliste tingimuste ja seadme kaaluga.

Elektriliste või mehaaniliste muudatuste tegemine on ohtlik ja võib kaasa tuua häireid seadme töös.

- ▶ Ärge tehke elektrilisi ega mehaanilisi muudatusi.

Hingede avamisel ja sulgemisel võite ennast vigastada.

- ▶ Ärge puudutage hingede liikuvaid osi.

⚠ HOIATUS – Elektrilöögi oht!

Seadme sisemuses olevad teravad osad võivad ühenduskaablit vigastada.

- ▶ Veenduge, et ühendusjuhe ei ole keerdus ega millegi vahele kinni kiilunud.

Asjatundmatud paigaldused on ohtlikud.

- ▶ Ühendage seade vooluvõrku ja käituge seda ainult vastavalt andmesildil olevatele andmetele.
- ▶ Ühendage seade vahelduvvooluvõrku ainult nõuetekohaselt paigaldatud maandusega varustatud pistikupessa.
- ▶ Maja elektripaigaldise maandussüsteem peab olema eeskirjadekohaselt paigaldatud.
- ▶ Ärge mitte kunagi toitke seadet välise lülitusseadise, nt programmkella või kaugjuhtimisseadme kaudu.
- ▶ Kui seade on paigaldatud, peab võrgujuhtme võrgupistik olema vabalt ligipääsetav. Kui vaba juurdepääs ei ole võimalik, tuleb vastavalt ülepingsekategooriale III ja kehtiv

vatele eeskirjadele elektripaigaldises paigaldada kõikide pooluste lahusseade.

- ▶ Jälgige seadme paigaldamisel, et võrgujuhet ei kiiluta kinni ega kahjustata.

13.5 Juhised vooluvõrku ühendamiseks

Seadme ohutuks ühendamiseks vooluvõrku järgige alltoodud ohutusjuhiseid.

⚠ HOIATUS – Elektrilöögi oht!

Seadet peab olema igal ajal võimalik vooluvõrgust lahti ühendada. Seade on valmis vooluvõrku ühendamiseks ja seda tohib ühendada ainult nõuetekohaselt paigaldatud kaitsekontaktiga varustatud pistikupessa.

- ▶ Ühendusjuhtme pistikule peab pärast seadme paigaldamist olema vaba ligipääs.
- ▶ Kui see ei ole nii, tuleb elektriinstallatsioonis paigaldada kõikide pooluste lahusseade vastavalt ülepingsekategooriale III ja kehtivatele eeskirjadele.
- ▶ Elektriinstallatsioonitöid tohib teha ainult elektriala spetsialist. Seadmega seotud vooluringi soovitage paigaldada rikkevoolukaitselüliti (FI-lüliti).

Seadme sisemuses olevad teravad osad võivad ühenduskaablit vigastada.

- ▶ Veenduge, et ühendusjuhe ei ole keerdus ega millegi vahele kinni kiilunud.
- Ühendusandmed leiata seadme sisemuses olevalt andmesildilt. → Lk 10
- Ühenduskaabel on ca 1,30 m pikkune.
- See seade on kooskõlas EÜ radiohäireid käsitlevate eeskirjadega.
- Seade vastab kaitseastmele 1 ja seadme ühendamisel tuleb kasutada kaitsejuhet.
- Paigaldamise ajal ei tohi seade olla elektrivõrku ühendatud.
- Veenduge, et paigaldamisel tagatakse puutekaitse.

13.6 Märkused paigaldamise kohta

- Seade paigaldatakse köögiseinale.
- Täiendavate lisatarvikute paigaldamisel juhendage asjaomasest paigaldusjuhendist.
- Õhupuusti laius peab vastama vähemalt keeduvälja laiusele.
- Keetmisel tekkiva auru kinnipüüdmiseks paigaldage seade pliidiplaadi kohale tsentreeritult.

13.7 Märkused heitõhutoru kohta

Tootja garantii ei laiene torustikuga seotud reklaamtsoonidele.

- Kasutag lühikest sirget heitõhutoru, mille läbimõõt on võimalikult suur.
- Pikad, karedad heitõhutorud, millel on palju põlvi või mille läbimõõt on väike, vähendavad imivõimsust ja suurendavad müra.
- Kasutage tulekindlast materjalist heitõhutoru.
- Kondensaadi tagasivoolu vältimiseks paigaldage heitõhutoru seadmest 1° kaldega.

Lamekanalid

Kasutage lamekanaleid, mille siseristlõige vastab ümartorude läbimõõdule:

- läbimõõt 150 mm vastab ristlõikele ca 177 cm².
- läbimõõt 120 mm vastab ristlõikele ca 113 cm².

- Teistsuguste läbimõõtudega torude korral kasutage tihendeid.
- Lamekanalitel ei tohi olla järske pööranguid.

Ümartorud

Kasutage eelistatult 150 mm siseläbimõõduga või 120 mm siseläbimõõduga ümartorusid.

13.8 Juhiseid äratõmberežiimi kohta

Äratõmberežiimi kasutamise korral tuleb paigaldada tagasivooluklapp.

Märkused

- Kui seadme tarnekomplektis tagasivooluklapp puudub, saab selle tellida müügiesindustest.
- Kui heitõhk suunatakse välja läbi välisseina, tuleks kasutada teleskoopтору.

13.9 Juhiseid õhuringlusrežiimi kohta

Seadet tohib kasutada ainult siis, kui see on kohtkindlalt paigaldatud ja teostatud on vajalikud toruühendused.

13.10 Üldised juhised

Paigaldamisel järgige üldiseid juhiseid.

- Paigaldamisel tuleb järgida aktuaalselt kehtivaid ehituseeskirju ja kohalike elektri ning gaasiga varustajate eeskirju.
- Jääkõhu ärajuhtimisel tuleb järgida asutuste eeskirju ja õigusaktide sätteid, nt ehitusmääruses sätestatud nõudeid.
- Valige kergesti ligipääsetav paigalduskoht, et seadmele oleks vajaduse korral võimalik hõlpsalt juurde pääseda.
- Seadme pind on tundlik. Paigaldamisel vältige kahjustusi.

13.11 Paigaldamine

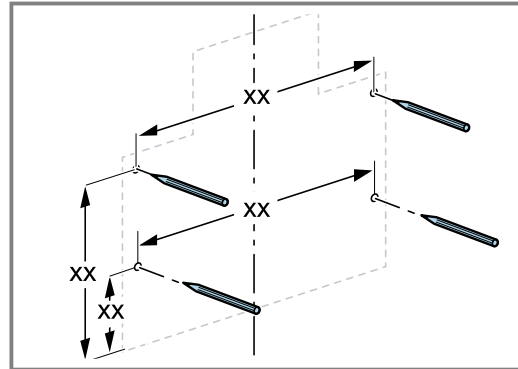
Seina kontrollimine

1. Kontrollige, kas sein on vertikaalne ja piisava kandevõimega.
Seadme maksimaalne kaal on 12 kg.
2. Puurige ette kruvi pikkusele vastavad augud.
Tüüblid peavad olema kindlalt kinni.
Komplekti kuuluvad kruvid ja tüüblid sobivad seadme kinnitamiseks järgmiste seinte külge: täismüritis, poorbetoon, Poroton-tellis.

Seina ettevalmistamine

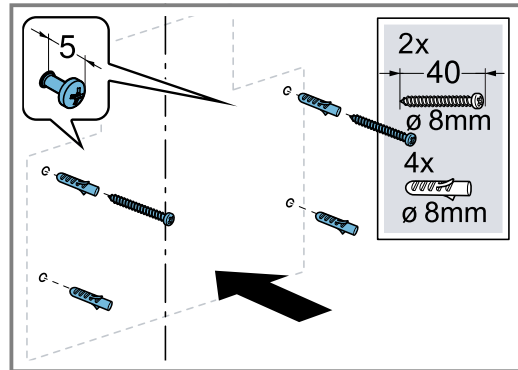
1. Veenduge, et puuritavas piirkonnas ei leidu elektrijuhtmeid, gaasi- ega veetorusid.
2. Katke pliidiplaat kinni, et vältida kahjustusi.
3. Tõmmake seinale laest seadme allservani ulatuv püstloodne keskjoon.
4. Võtke pakendist välja puurimisšabloon.

5. Puurimisšabloonide abil markeerige kinnituskrude asendid.

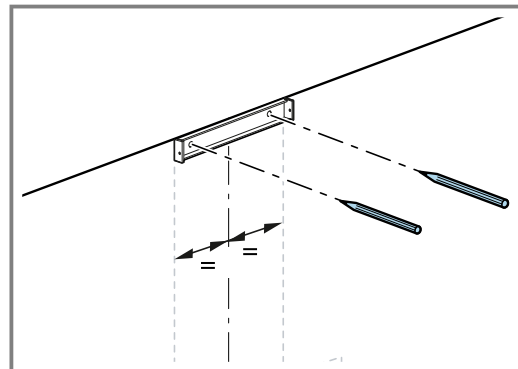


Seadme alaseriv on identne puurimisšablooni alaserivaga.

6. Puurige augud.
7. Paigaldage tüüblid seinaga ühetasa.
8. Kruvide sisse seadme ülesriputamiseks ettenähtud kruvid, kuid ärge keerake neid täiesti sisse.



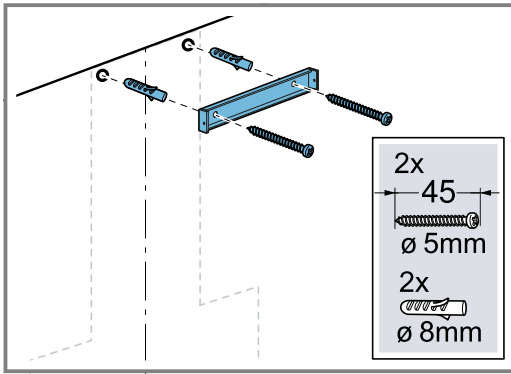
9. Asetage lõõrikatte kinnitusnurgik laega ühetasa piki keskjoont.



Mõõtke välja ja markeerige kinnituskrude avad.

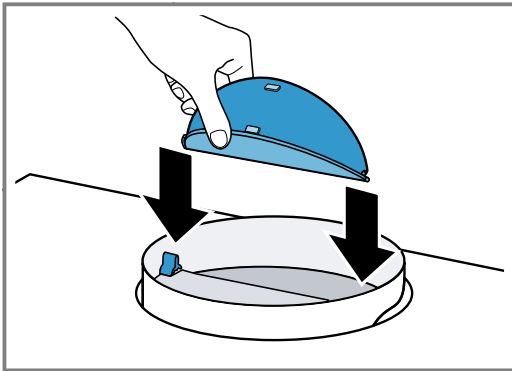
10. Puurige augud.
11. Paigaldage tüüblid seinaga ühetasa.

12. Kruvige külge lõõrikatte kinnitusnurgik.



Seadme ettevalmistamine

- ▶ Äratõmberežiimi puhul paigaldage vajaduse korral tagasivooluklapp.



Seadme kokkupanek

⚠ HOIATUS – Vigastusoht!

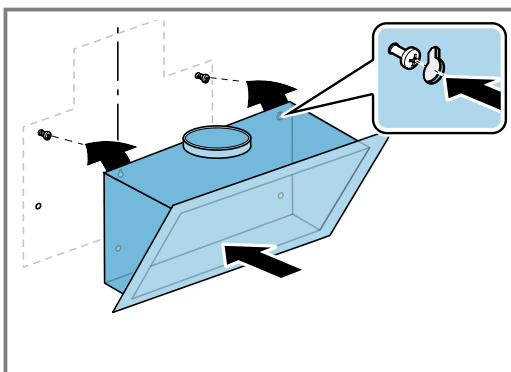
- Seadme sisedetailid võivad olla teravate servadega.
- ▶ Kandke kaitsekindaid.

TÄHELEPANU!

Kui klaasklapp on liiga laialt lahti ja hingedele avaldub liiga suur pinge, võib seade kahjustada saada.

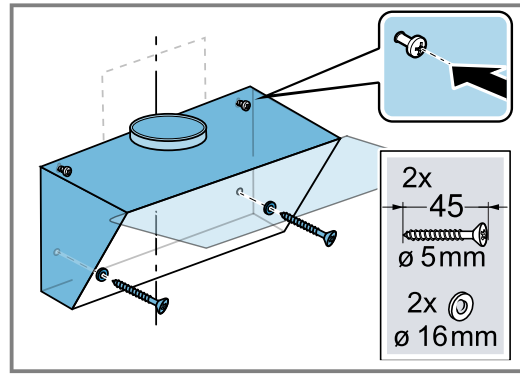
- ▶ Ärge suruge klaasklappi üle piiriku üles.
- ▶ Ärge avaldage hingedele liiga suurt pinget.

1. Riputage seade üles.



2. Avage klaasklapp.
3. Joondage seade kruvide abil ja kruvige tugevasti kinni.

4. Paigaldage 2 täiendavat turvakruvi ja keerake kinni.



5. Asetage rasvafilter kohale. Kahjustuste vältimiseks ärge painutage rasvafiltrit.
6. Sulgege klaasist klapp.

Torud

Õhuringlusrežiim

- Kui kasutate seadet õhuringlusrežiimil, järgige eritarviku kohta esitatud juhiseid.
- Soovitame heitõhu jaoks kasutada toru läbimõõduga Ø 150 mm.
- Kui toru läbimõõt on alla 150 mm liegt, vajate eraldi saadavat kahandustutsi.

Märkus: Alumiiniumtoru kasutamise korral tuleb ühenduskoht eelnevalt tasandada.

Ühenduse loomine äratõmberežiimi jaoks (heitõhutoru Ø 150 mm)

1. Kinnitage heitõhutoru otse õhuliitmiku külge.
2. Tehke ühendus heitõhuavaga.
3. Tihendage ühenduskohad.

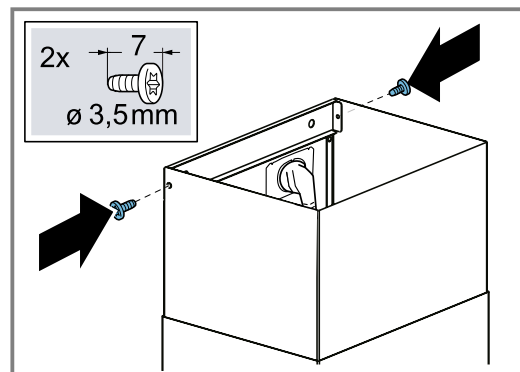
Lõõrikatte paigaldamine

⚠ HOIATUS – Vigastusoht!

- Seadme sisedetailid võivad olla teravate servadega.
- ▶ Kandke kaitsekindaid.

Märkus: Õhuringlusrežiimi puhul peab enne lõõrikatte paigaldamist olema esmalt paigaldatud õhuringlusjuhik. Õhuringlusjuhiku paigaldamise juhised leiata tarviku paigaldusjuhendist.

- ▶ Kruvige lõõrikatte küljelt kinnitusnurgiku külge.



Seadme lahtivõtmine

1. Eemaldage lõõrikate.
2. Lahutage seade vooluvõrgust.
3. Võtke lahti heitõhutoru.
4. Eemaldage rasvafilter. Kahjustuste vältimiseks ärge painutage rasvafiltrit.

5. Lõdvendage seadme ülesriputamiseks ettenähtud kruvisid pisut, kuid ärge keerake neid täiesti lahti.
6. Võtke seade maha.
7. Kruvige lahti lõõrikatte kinnitusnurgik.

Turinys

NAUDOTOJO VADOVAS

1	Sauga	16
2	Materialinės žalos vengimas	18
3	Aplinkosauga ir taupymas.....	18
4	Darbo režimai	19
5	Susipažinimas	20
6	Prieš pradėdant naudoti pirmą kartą	20
7	Svarbiausia informacija apie valdymą.....	20
8	Valymas ir priežiūra	21
9	Sutrikimų šalinimas	23
10	Utilizavimas	23
11	Klientų aptarnavimo tarnyba	24
12	Priedai.....	24
13	MONTAVIMO INSTRUKCIJA	24
13.4	Saugus montavimas	25

1 Sauga

Atkreipkite dėmesį į toliau pateiktus saugos nurodymus.

1.1 Bendrosios nuorodos

- Atidžiai perskaitykite šią instrukciją.
- Išsaugokite instrukciją bei informaciją apie produktą. Jų gali prireikti vėliau, be to, galėsite ją perduoti naujam prietaiso šeimininkui.
- Jei transportuojant prietaisas buvo pažeistas, nejunkite jo prie elektros tinklo.

1.2 Naudojimas pagal paskirtį

Šis prietaisas skirtas tik įmontuoti. Laikykitės specialios montavimo instrukcijos. Saugus prietaiso naudojimas garantuojamas tik tuomet, jei prietaisas sumontuotas tinkamai, laikantis montavimo instrukcijos. Už nepriekaištingą veikimą įrengimo vietoje atsako montuotojas.

Naudokite prietaisą tik:

- rinkti garus,
- privačiame namų ūkyje ir uždarose namų aplinkos patalpose,
- iki 2000 m aukščio virš jūros lygio;

Niekada nenaudokite prietaiso:

- kartu su išoriniu jungikliu su laikrodžio mechanizmu.

1.3 Naudotojų rato apribojimas

8 metų ir vyresni vaikai ar asmenys, kurie dėl nepakankamų fizinių, jutiminių ar protinių gebėjimų arba nepakankamos patirties ar nežinojimo negali saugiai valdyti prietaiso gali juo naudotis tik prižiūrimi kito asmens arba jeigu jie yra supažindinti su saugiu prietaiso naudojimu bei supranta iš to kylančius pavojus.

Vaikams draudžiama žaisti su prietaisu.

Valymo ir naudotojo atliekamų techninės priežiūros darbų vaikai negali atlikti, nebent jiems jau sukako 15 metų ir jie bus prižiūrimi.

Jaunesni nei 8 metų vaikų neturėtų būti arti prietaiso ir jungimo laido.

1.4 Saugus naudojimas

ĮSPĖJIMAS – Pavojus uždusti!

Kyla pavojus, kad vaikai užsimaus arba užsivynios pakuotės medžiagas ant galvos ir uždus.

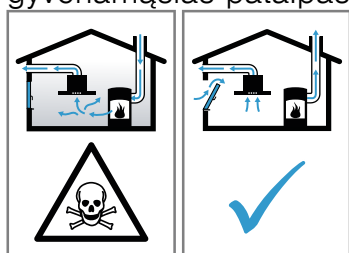
- ▶ Saugokite pakuotės medžiagas nuo vaikų.
- ▶ Neleiskite vaikams žaisti su pakuotės medžiagomis.

Vaikai gali įkvėpti arba praryti smulkių detalių ir uždusti.

- ▶ Saugokite smulkias detales nuo vaikų.
- ▶ Neleiskite vaikams žaisti su smulkiomis detalėmis.

⚠ **ĮSPĖJIMAS – Apsinuodijimo pavojus!**

Kyla pavojus apsinuodyti atgal į patalpą įsiurbiamomis degimo dujomis. Patalpos oru maitinami prietaisai (pvz., dujiniai, tepaliniai šildytuvai, malkomis arba anglimis kūrenamos krosnys, momentiniai ir įprasti vandens šildytuvai) degimo orą ima iš patalpos, kurioje yra pastatyti, o panaudotas dujas pašalina į išorę per dujų šalinimo įrenginius (pvz., kamina). Kai įjungiamas garų rinktuvas, iš virtuvės ir greta esančių patalpų siurbiamas oras. Esant nepakankamam oro tiekimui, susiformuoja neigiamas slėgis. Nuodingos dujos iš kamino arba ventiliacijos šachtos siurbiamos atgal į gyvenamąsias patalpas.



- ▶ Kai prietaise įjungtas oro ištraukimo režimas ir kartu naudojama ugnivietė, kuriai reikia patalpos oro, pasirūpinkite, kad visada būtų tiekiamas pakankamai oro.
- ▶ Pavojaus nėra tik tuomet, jei neigiamas slėgis patalpoje, kurioje yra židinytis, neviršija 4 Pa (0,04 mbar). Tai įmanoma, jei degimui reikalingo oro gali papildomai patekti per atviras angas, pvz., duris, langus, oro tiekimo ir šalinimo movą ar kitas technines priemones. Vien oro tiekimo ir šalinimo mova neužtikrina, kad bus laikomasi ribinės vertės.
- ▶ Bet koku atveju rekomenduojame pasitarti su atsakingu kaminkrėčiu, galinčiu įvertinti viso namo ventiliacijos sistemą ir pasiūlyti tinkamą ventiliacijos sprendimą.
- ▶ Jei prietaisas bus eksploatuojamas tik recirkuliacijos režimu, naudoti prietaisą galima be apribojimų.

⚠ **ĮSPĖJIMAS – Gaisro pavojus!**

Gali užsiliiepsnoti filtruose esančios riebalų nuosėdos.

- ▶ Prietaiso niekada nenaudokite be riebalų filtro.
- ▶ Reguliariai valykite riebalų filtrą.
- ▶ Šalia prietaiso niekada nenaudokite atviros ugnies (pvz., negaminkite degių patiekalų).
- ▶ Prietaisą montuoti netoli židinio, kuris kūrenamas kietuoju kuru (pvz., malkomis ar an-

glimis), galima tik tada, jeigu židinytis turi sandarų nenuimamą dangtį. Negali būti žiežirbų.

Karštas aliejus ir riebalai labai greitai užsidega.

- ▶ Karštą aliejų ir riebalus būtina nuolat prižiūrėti.
- ▶ Niekada negesinkite degančio aliejaus ar riebalų vandeniu. Išjunkite kaitvietę. Liepsną atsargiai slopinkite dangčiu, gesinimo antklode arba panašiu daiktu.

Jei ant dujinės kaitvietės neuždedamas maisto ruošimo indas, sklinda didelis karštis. Jis gali pažeisti arba uždegti viršuje įmontuotą ventiliatorių.

- ▶ Dujines kaitvietes naudokite tik uždėję maisto ruošimo indą.

Kartu įjungus kelias dujines kaitlentes susidaro didelis karštis. Gali sugesti arba užsidegti viršuje įmontuotas ventiliatorius.

- ▶ Dujines kaitvietes naudokite tik uždėję maisto ruošimo indą.
- ▶ Nustatykite didžiausią ventiliatoriaus galios lygį.
- ▶ Niekomet vienu metu dviejų dujinių kaitviečių nenaudokite ilgiau nei 15 minučių. Dviejų dujinių kaitviečių galia atitinka vieno didelio degiklio galią.
- ▶ Niekada ilgiau nei 15 minučių nenaudokite 5 kW galios didžiųjų degiklių, pvz., kuniškoms keptuvėms.

⚠ **ĮSPĖJIMAS – Pavojus nusideginti!**

Veikiančio prietaiso paviršiai įkaista.

- ▶ Niekada nelieskite įkaitusių paviršių.
- ▶ Laikykite vaikus saugiu atstumu.

Naudojamas prietaisas įkaista.

- ▶ Prieš pradėdami valyti prietaisą, palaukite, kol jis atvės.

⚠ **ĮSPĖJIMAS – Sužeidimų pavojus!**

Prietaiso viduje esančios konstrukcinės dalys gali būti aštrios.

- ▶ Atsargiai valykite prietaiso vidų.
- Ant prietaiso laikomi daiktai gali nukristi.
- ▶ Niekomet nedėkite ant prietaiso jokių daiktų.

Pavojinga keisti elektros įrangos ar mechaninę konstrukciją, prietaisas gali pradėti veikti netinkamai.

- ▶ Nekeiskite elektros įrangos ir mechaninės konstrukcijos.

Pavojus susižaloti atlenkiant ir užlenkiant lankstus.

- ▶ Nekiškite galūnių į lankstų judėjimo sritį. Šviesos diodų lempučių šviečia labai ryškiai ir gali pažeisti akis (1 rizikos grupė).
- ▶ Nežiūrėkite į įjungtas šviesos diodų lempučių ilgiau nei 100 sekundžių.

⚠ ĮSPĖJIMAS – Elektros smūgio pavojus!

Įsiskverbusi drėgmė gali sukelti elektros smūgį.

- ▶ Prieš pradėdami valyti ištraukite tinklo kištuką arba saugiklių dėžutėje išjunkite saugiklį.
- ▶ Nevalykite prietaiso garu arba aukštu slėgiu valančiais įrenginiais.

⚠ ĮSPĖJIMAS – Sprogimo pavojus!

Itin agresyvūs šarminės arba stiprūs rūgštinės sudėties plovikliai reaguodami su indaplovės plovimo kameroje esančiomis aliumininėmis dalimis gali sukelti sprogimą.

- ▶ Niekada nenaudokite itin agresyvių šarminės arba stiprių rūgštinės sudėties valiklių. Aliumininių dalių, pvz., gartraukio riebalų filtro, niekada neplaukite pramoniniais valikliais.

⚠ ĮSPĖJIMAS – Gaisro pavojus!

Gali užsiliepsnoti filtruose esančios riebalų nuosėdos.

- ▶ Reguliariai valykite riebalų filtrą.

⚠ ĮSPĖJIMAS – Sužeidimų pavojus!

Netinkamai atlikti remonto darbai kelia pavojų.

- ▶ Atlikti prietaiso remonto darbus leidžiama tik išmokytam personalui.
- ▶ Jei prietaisas sugedęs, informuokite kl. apt. tarnybą.
→ "Klientų aptarnavimo tarnyba", Psl. 24

⚠ ĮSPĖJIMAS – Elektros smūgio pavojus!

Įsiskverbusi drėgmė gali sukelti elektros smūgį.

- ▶ Nenaudokite drėgnų valymo šluosčių.

2 Materialinės žalos vengimas

DĖMESIO!

Susidaręs kondensatas gali sukelti koroziją.

- ▶ Gamindami maistą visuomet įjunkite prietaisą, kad nesusidarytų kondensatas.

Į valdymo elementus prasiskverbusi drėgmė gali juos pakeisti.

- ▶ Niekomet nevalykite valdymo elementų drėgna šluoste.

Netinkamai valydami, galite pažeisti paviršius.

- ▶ Atkreipkite dėmesį į valymo nuorodas.
- ▶ Nenaudokite aštrių arba šveičiamųjų valymo priemonių.
- ▶ Nerūdijančiojo plieno paviršius valykite tik gludrinimo kryptimi.
- ▶ Nerūdijančiojo plieno valiklio nenaudokite valydami valdymo elementus.

Atgal tekantis kondensatas gali sugadinti prietaisą.

- ▶ Iš prietaiso būtina įrengti oro ištraukimo kanalą maž. su 1° nuolydžiu.

Netinkamai naudojami dizaino elementai gali nulūžti.

- ▶ Netraukite už dizaino elementų.
- ▶ Niekada nedėkite ir nekabinkite ant dizaino elementų jokių daiktų.

Paviršiaus pažeidimas dėl nenuimtos apsauginės plėvelės.

- ▶ Prieš naudodami pirmą kartą nuimkite nuo visų prietaiso dalių apsauginę plėvelę.

Sugedus vienai lemputei gali perkaisti likusios lempučių.

- ▶ Pakeiskite sugedusias lempučių.

Dažyti paviršiai lengvai pažeidžiami.

- ▶ Atkreipkite dėmesį į valymo nuorodas.
→ "Prietaiso valymas", Psl. 21
- ▶ Stenkitės nesubraižyti dažytų paviršių.

3 Aplinkosauga ir taupymas

3.1 Pakuotės utilizavimas

Pakuotei naudojamos medžiagos yra nekenksmingos aplinkai, jas galima perdirbti.

- ▶ Atskiras dalis išmeskite išrūšiavę.

3.2 Energijos taupymas

Jei paisysite šių nuorodų, Jūsų prietaisas vartos mažiau elektros.

Atsižvelgdami į garų kiekį, parinkite ventiliatoriaus veikimo intensyvumo lygį.

- Kuo žemesnis ventiliatoriaus veikimo lygis, tuo mažiau elektros energijos suvartojama. Intensyvų lygį naudokite tik prireikus.

Jei ruošiant maistą atsiranda daugiau garų, laiku perjunkite aukštesnį ventiliatoriaus veikimo lygį.

- Kvapai nepasklis po patalpą.

Išjunkite apšvietimą, kai jo nebereikia.

- Kai apšvietimas išjungtas, jis neieškoja energijos.

Nurodytais intervalais išvalykite filtrą arba pakeiskite.

- Tuomet filtras veiks našiau.

Uždėkite dangtį.

- Sumažės maisto ruošimo garų ir kondensato kiekis.

Papildomas funkcijas naudokite tik prireikus.

- Išjungus papildomas funkcijas sumažėja elektros sąnaudos.

4 Darbo režimai

Savo prietaisą galite naudoti oro ištraukimo arba recirkuliacijos režimu.

Užterštumo indikatorių reikia tinkamai nustatyti pagal pasirinktą darbo režimą ir naudojamus filtrus.

4.1 Oro ištraukimo režimas

Įsiurbtas oras išvalomas riebalų valymo filtre ir per vamzdyną išpučiamas į aplinką.



Orą draudžiama nukreipti į ventiliacijos šachtą, naudojamą prietaisų, deginančių dujas arba kitokias degiąsias medžiagas išmetamosioms dujoms (netaikoma cirkuliacijos prietaisams).

- Jei šalinamą orą norima nukreipti į neeksploatuojamą dūmų ar dujų ventiliacijos ortakį, reikia gauti atsakingos priešgaisrinės tarnybos leidimą.
- Jeigu šalinamas oras nukreipiamas per išorinę sieną, reikia naudoti teleskopinę movą.

4.2 Recirkuliacijos režimas

Įsiurbtas oras valomas riebalų ir kvapų filtre, tada vėl grąžinamas į patalpą.



Jei norite išvengti kvapų prietaisui veikiant recirkuliacijos režimu, sumontuokite kvapų filtrą. Informacijos apie įvairias prietaiso naudojimo recirkuliacijos režimu galimybes ieškokite mūsų kataloge arba teiraukitės savo pardavėjo. Reikiamų priedų galėsite įsigyti specialiose parduotuvėse, klientų aptarnavimo tarnyboje arba internetinėje parduotuvėje.

→ "Priedai", Psl. 24

5 Susipažinimas

5.1 Valdymo elementai

Valdymo skydelyje Jūs nustatote visas savo prietaiso funkcijas ir gaunate informacijos apie darbo būseną.



1

2

3



	Prietaiso įjungimas arba išjungimas
1	1 ventiliatoriaus galios lygio įjungimas.
2	2 ventiliatoriaus galios lygio įjungimas.

3	3 ventiliatoriaus galios lygio įjungimas.
	Intensyvusis lygis
	Apšvietimo įjungimas arba išjungimas.

6 Prieš pradėdant naudoti pirmą kartą

Nustatykite parametrus, reikalingus pirmajam paleidimui. Išvalykite prietaisą ir priedus.

6.1 Darbo režimo nustatymas

Standartiškai Jūsų prietaise nustatytas oro ištraukimo režimas.

Pastaba. Norėdami naudoti recirkuliacijos režimą, turėsite įsigyti papildomą priedą.

Užterštumo indikatorius nustatymas

Užterštumo indikatorius reikia nustatyti pagal naudojamą filtrą.

Pastaba. Standartiškai riebalų filtro užterštumo indikatorius yra nustatytas. Norint naudoti recirkuliacijos režimu, reikia papildomai aktyvinti kvapų filtro užterštumo indikatorius.

Reikalavimas. Prietaisas išjungtas.

- ▶ 3 sekundes kartu spauskite 1 ir 2.
- ✓ Iš pradžių trumpam įsižiebia 1, paskui trumpam kartu įsižiebia 1 ir 2.
- ✓ Kvapų filtro užterštumo indikatorius aktyvintas.

7 Svarbiausia informacija apie valdymą

7.1 Prietaiso įjungimas

- ▶ Paspauskite .
- ✓ Prietaisas aktyvintas vienai minūtei.

7.2 Ventiliatoriaus galios lygio nustatymas

- ▶ Norėdami nustatyti ventiliatoriaus galios lygį, paspauskite 1, 2 arba 3.

7.3 Prietaiso išjungimas

- ▶ Du kartus paspauskite .

7.4 Intensyviosios pakopos įjungimas

Jei kvapai labai intensyvūs arba jei susidarė daug garų, galite įjungti intensyviają pakopą.

- ▶ Paspauskite .
- ✓ Maždaug po 6 minučių automatiškai įsijungia ankstesnė prietaiso būsena.

7.5 Intensyviojo lygio išjungimas

- ▶ Paspauskite arba nustatykite kitą ventiliatoriaus galios lygį.
- ✓ Intensyvusis lygis išjungiamas anksčiau.

7.6 Apšvietimo įjungimas

Apšvietimą galite įjungti arba išjungti, kada norite, neatšizvelgdami į ventiliatorių.

- ▶ Paspauskite .

7.7 Apšvietimo išjungimas

- ▶ Paspauskite .

7.8 Užterštumo indikatorius


Užterštumo indikatorius informuos, kada reikės valyti riebalų filtrą ir keisti kvapų filtrą.

- Jei reikia valyti riebalų filtrą, mirksi 1.
- Jei reikia keisti kvapų filtrą, mirksi 2.

Išvalę riebalų filtrą ir (arba) pakeitę kvapų filtrą turėtumėte iš naujo nustatyti užterštumo indikatorius.

Užterštumo indikatorius nustatymas iš naujo

Reikalavimas. Prietaisas įjungtas.

- ▶ Paspauskite ir maždaug 3 sekundes palaikykite .
- ✓ Užterštumo indikatorius nustatomas iš naujo.
- ✓ 1 arba 2 nustoja mirksėti.

8 Valymas ir priežiūra

Kad jūsų prietaisas ilgai gerai veiktų, rūpestingai jį valykite ir prižiūrėkite.

8.1 Valymo priemonės

Specialių valymo priemonių galite įsigyti specializuotoje parduotuvėje, klientų aptarnavimo tarnyboje arba interneto parduotuvėje.

DĖMESIO!

Netinkamos valymo priemonės gali apgadinti prietaiso paviršius.

- ▶ Nenaudokite aštrių arba šveičiamųjų valymo priemonių.
- ▶ Nenaudokite valymo priemonių, kurių sudėtyje yra daug alkoholio.
- ▶ Nenaudokite kietų šveitiklių arba valymo kempinių.
- ▶ Stiklo valiklį, stiklo gremžtuką arba nerūdijančio plieno valiklius naudokite tik tada, jeigu taip nurodyta prietaiso valymo instrukcijoje.
- ▶ Prieš naudodami kruopščiai išplaukite naujas drėgmę sugeriančias šluostes.

8.2 Prietaiso valymas

Prietaisą valykite taip, kaip nurodyta, kad įvairios dalys ir paviršiai nebūtų pažeisti netinkamai valant ar naudojant netinkamas valymo priemones.

ĮSPĖJIMAS – Sprogimo pavojus!

Itin agresyvūs šarminės arba stiprūs rūgštinės sudėties plovikliai reaguodami su indaplovės plovimo kameroje esančiomis aliumininėmis dalimis gali sukelti sprogimą.

- ▶ Niekada nenaudokite itin agresyvių šarminės arba stiprių rūgštinės sudėties valiklių. Aliumininių dalių, pvz., gartraukio riebalų filtro, niekada neplaukite pramoniniais valikliais.

ĮSPĖJIMAS – Elektros smūgio pavojus!

Įsiskverbusi drėgmė gali sukelti elektros smūgį.

- ▶ Prieš pradėdami valyti ištraukite tinklo kištuką arba saugiklių dėžutėje išjunkite saugiklį.
- ▶ Nevalykite prietaiso garu arba aukštu slėgiu valančiais įrenginiais.

ĮSPĖJIMAS – Pavojus nusideginti!

Naudojamas prietaisas įkaista.

- ▶ Prieš pradėdami valyti prietaisą, palaukite, kol jis atvės.

ĮSPĖJIMAS – Sužeidimų pavojus!

Prietaiso viduje esančios konstrukcinės dalys gali būti aštrios.

- ▶ Atsargiai valykite prietaiso vidų.
1. Perskaitykite valymo priemonės naudojimo instrukciją.
 2. Atsižvelgdami į paviršių, valykite taip:

- Nerūdijančio plieno paviršius valykite plovimo šluoste ir karštu ploviklio tirpalu gludrinimo kryptimi.
- Lakuotus paviršius valykite plovimo šluoste ir karštu ploviklio tirpalu.
- Aliuminį valykite minkšta šluoste ir stiklų valikliu.
- Plastiką valykite minkšta šluoste ir stiklo valikliu.
- Stiklą valykite minkšta šluoste ir stiklo valikliu.

3. Nusausinkite minkšta šluoste.

4. Ant nerūdijančio plieno paviršių minkšta šluoste užtepkite ploną nerūdijančio plieno valiklio sluoksnį.

Specialių nerūdijančio plieno valiklių galima įsigyti Klientų aptarnavimo tarnyboje arba specializuotoje parduotuvėje.

8.3 Valdymo elementų valymas

ĮSPĖJIMAS – Elektros smūgio pavojus!

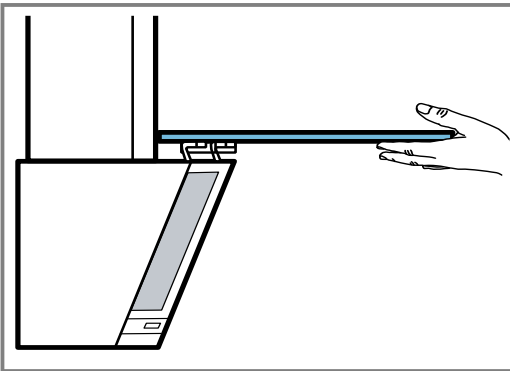
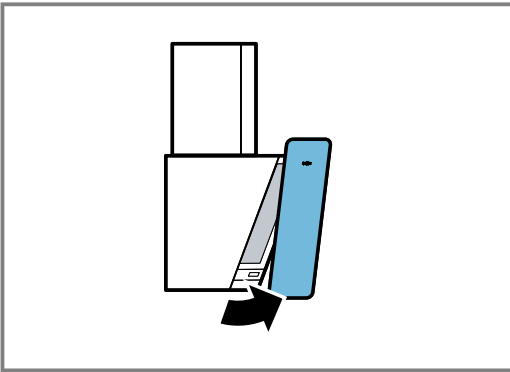
Įsiskverbusi drėgmė gali sukelti elektros smūgį.

- ▶ Nenaudokite drėgnų valymo šluosčių.

1. Perskaitykite valymo priemonės naudojimo instrukciją.
2. Valykite karštu ploviklio tirpalu ir sudrėkinta šluoste.
3. Nusausinkite minkšta šluoste.

8.4 Stiklinio dangčio atidarymas

- ▶ Suimkite stiklinį dangtį už apatinio krašto ir traukite į viršų.



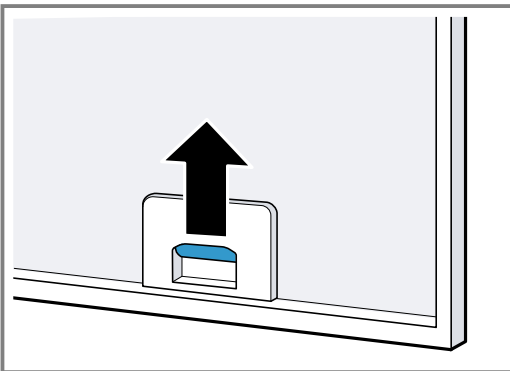
8.5 Riebalų filtro išmontavimas

1. DĖMESIO!

Nukritęs žemyn riebalų filtras gali pažeisti apačioje esančią kaitlentę.

- ▶ Ranka suimkite filtrą už apačios.

Atidarykite riebalų filtrų fiksatorius.



- ### 2. Riebalų filtrą išimkite iš laikiklių.

Kad žemyn nelašėtų riebalai, laikykite riebalų filtrą horizontaliai.

8.6 Rankinis riebalų filtro valymas

Metalinis riebalų filtras iš virtuvės garų išvalo riebalus. Tik reguliariai valomi filtras tinkamai atskiria riebalus. Rekomenduojame riebalų filtrus valyti kas 2 mėnesius.

⚠ ĮSPĖJIMAS – Gaisro pavojus!

Gali užsiliepsnoti filtruose esančios riebalų nuosėdos.

- ▶ Reguliariai valykite riebalų filtrą.

Reikalavimas. Riebalų filtras išmontuoti.

→ "Riebalų filtro išmontavimas", Psl. 22

1. Perskaitykite valymo priemonės naudojimo instrukciją.
2. Riebalų filtrus pamirkykite karštame šarme. Jei nešvarumus pašalinti labai sunku, galite naudoti specialų riebalų tirpiklį. Riebalų tirpiklio galite įsigyti mūsų klientų aptarnavimo tarnyboje arba internetinėje parduotuvėje.
3. Valykite riebalų filtrą šepetėliu.
4. Kruopščiai išplaukite.
5. Palikite, kad gerai nuvarvėtų.

8.7 Riebalų filtro plovimas indaplovėje

Metalinis riebalų filtras iš virtuvės garų išvalo riebalus. Tik reguliariai valomi filtras tinkamai atskiria riebalus. Rekomenduojame riebalų filtrus valyti kas 2 mėnesius.

⚠ ĮSPĖJIMAS – Gaisro pavojus!

Gali užsiliepsnoti filtruose esančios riebalų nuosėdos.

- ▶ Reguliariai valykite riebalų filtrą.

DĖMESIO!

Prispaudę riebalų filtrus indaplovėje, galite juos sugadinti.

- ▶ Stenkitės neprispausti filtrų.

Pastaba. Plaunant filtrus indaplovėje, gali šiek tiek pasikeisti detalių spalva. Pasikeitusi spalva neturi įtakos metalinių riebalų filtrų veikimui.

Reikalavimas. Riebalų filtras išmontuoti.

→ "Riebalų filtro išmontavimas", Psl. 22

1. Perskaitykite valymo priemonės naudojimo instrukciją.
2. Išimkite riebalų filtrus ir sudėkite į indaplovę. Labai užteršto metalinio riebalų filtro neplaukite kartu su kitais indais. Jei nešvarumus pašalinti labai sunku, galite naudoti specialų riebalų tirpiklį. Riebalų tirpiklio galite įsigyti mūsų klientų aptarnavimo tarnyboje arba internetinėje parduotuvėje.
3. Įjunkite indaplovę. Nustatykite maks. 70 °C temperatūrą.
4. Palikite, kad gerai nuvarvėtų.

8.8 Riebalų filtro montavimas

DĖMESIO!

Nukritęs žemyn riebalų filtras gali pažeisti apačioje esančią kaitlentę.

- ▶ Ranka suimkite filtrą už apačios.

1. Įdėkite riebalų filtrą.
2. Filtrą pakelkite į viršų ir užfiksuokite fiksatorių.
3. Įsitikinkite, kad fiksatorius užfiksuotas.

8.9 Kvapų filtras, skirtas recirkuliacijos režimui

Įjungus recirkuliacijos režimą, kvapų filtras sugeria kvapus. Reguliariai keičiami kvapų filtras užtikrina aukštą kvapų atskyrimo lygį.

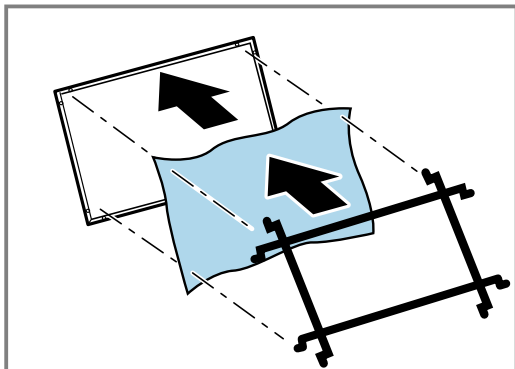
Įprastai naudojant (kasdien maždaug po valandą), kvapų filtrą būtina keisti bent kas 3 mėnesius. Kvapų filtro neįmanoma išvalyti arba atnaujinti.

Kvapų filtrą galite įsigyti klientų aptarnavimo tarnyboje arba interneto parduotuvėje. Naudokite tik originalius kvapų filtrus.

→ "Priedai", Psl. 24

Kvapų filtrų įmontavimas

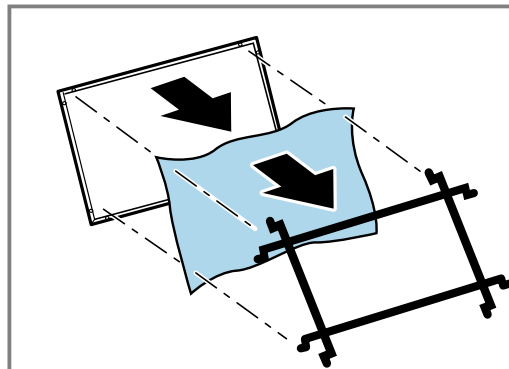
1. Išmontuokite riebalų filtrą.
2. Uždėkite kvapų filtrą ant kitos riebalų filtro pusės.



3. Užfiksuokite kvapų filtrą kartu su grotelėmis išorinėse skylėse.

Kvapų filtrų išmontavimas

1. Išmontuokite riebalų filtrą.
2. Nuimkite kvapų filtro grotėles.



9 Sutrikimų šalinimas

Nedidelės prietaiso triktis galite pašalinti ir patys. Prieš kreipdamiesi į klientų aptarnavimo tarnybą perskaitykite informaciją apie trikčių šalinimą. Taip išvengsite nereikalingų išlaidų.

⚠ ĮSPĖJIMAS – Sužeidimų pavojus!

Netink. atlikti rem. darbai kelia pavojų.

- ▶ Atlikti prietaiso remonto darbus leidžiama tik išmokytam personalui.
- ▶ Jei prietaisas sugedęs, informuokite kl. apt. tarnybą.

9.1 Veikimo sutrikimai

Sutrikimas	Priežastis ir trikčių šalinimas
Prietaisas neveikia.	Tinklo laido jungiklis nėra įkištas. ▶ Prijunkite prietaisą prie elektros tinklo. Saugiklių dėžutėje suveikė saugiklis. ▶ Saugiklių dėžutėje patikrinkite saugiklį. Nutrūko elektros tiekimas. ▶ Patikrinkite, ar patalpoje veikia apšvietimas ir kit prietaisai.
Neveikia šviesos diodų apšvietimas.	Perdegė šviesos diodų lemputė. ▶ → "Sugedusios šviesos diodų lemputės keitimas", Psl. 23

9.2 Sugedusios šviesos diodų lemputės keitimas

- ▶ Keisti sugedusias šviesos diodų lemputes leidžiama tik gamintojui, klientų aptarnavimo tarnybos darbuotojams arba kvalifikacijos pažymėjimą turinčiam specialistui (elektrikui).

10 Utilizavimas

10.1 Seno prietaiso utilizavimas

Jei ekologiškai utilizuosite prietaisą, jame esančias vertingas medžiagas bus galima panaudoti vėl.

- ▶ Prietaiso atliekas tvarkykite pagal aplinkosaugos taisykles.
Kur ir kaip šiuo metu galima priduoti atliekas, teiraukitės prietaiso pardavėjo arba savivaldybėje.



Šis prietaisas yra pažymėtas pagal Europos bendrijos direktyvą 2012/19/ES dėl naudotų elektrinių ir elektroninių prietaisų (waste electrical and electronic equipment - WEEE). Ši direktyva apibrėžia visoje ES galiojančią naudotų prietaisų grąžinimo ir perdavimo tvarką.

11 Klientų aptarnavimo tarnyba

Daugiau informacijos apie garantijos galiojimo laiką ir Jūsų šalyje galiojančias garantijos sąlygas gausite mūsų klientų aptarnavimo tarnyboje, iš savo prekybos atstovų arba rasite mūsų interneto svetainėje.

Kreipiantis į klientų aptarnavimo tarnybą reikės nurodyti jūsų turimo prietaiso gaminio numerį (E-Nr.) ir pagaminimo numerį (FD).

Klientų aptarnavimo tarnybos kontaktinius duomenis rasite pridedamame klientų aptarnavimo tarnybų sąrašė arba mūsų interneto svetainėje.

11.1 Produkto numeris (E-Nr.) ir pagaminimo numeris (FD)

Produkto numerį (E-Nr.) ir pagaminimo numerį (FD) rasite savo prietaiso specifikacijų lentelėje.

Atsižvelgiant į modelį, specifikacijų lentelė yra:

- prietaiso viduje (reikėtų išimti riebalų filtrus),
- prietaiso viršutinėje dalyje.

Kad prietaiso duomenis ir klientų aptarnavimo tarnybos telefono numerį visada turėtumėte po ranka, duomenis galite užsirašyti.

12 Priedai

Priedų galite įsigyti klientų aptarnavimo tarnyboje, specializuotose parduotuvėse arba internetu. Naudokite tik originalius, tiksliai prietaisui pritaikytus priedus.

Priedai priklauso nuo modelio. Pirkdami visada nurodykite tikslų savo prietaiso pavadinimą (E Nr.). → *Psł. 24* Apie jūsų prietaisui tinkančius priedais žr. mūsų kataloge, teiraukitės klientų aptarnavimo tarnyboje arba interneto parduotuvėje.

www.bosch-home.com

Priedai	Užsakymo numeris
Standartinis kvapų filtras	DWZ1GK1A2
Standartinis recirkuliacijos rinkinys	DWZ1GK1U2

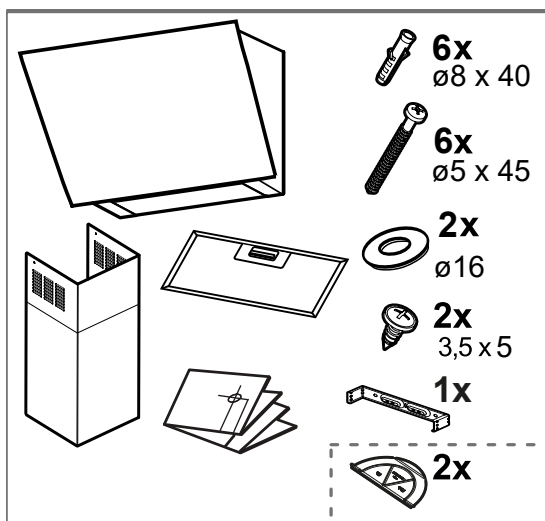
13 Montavimo instrukcija

Atkreipkite dėmesį į prietaiso montavimo informaciją.



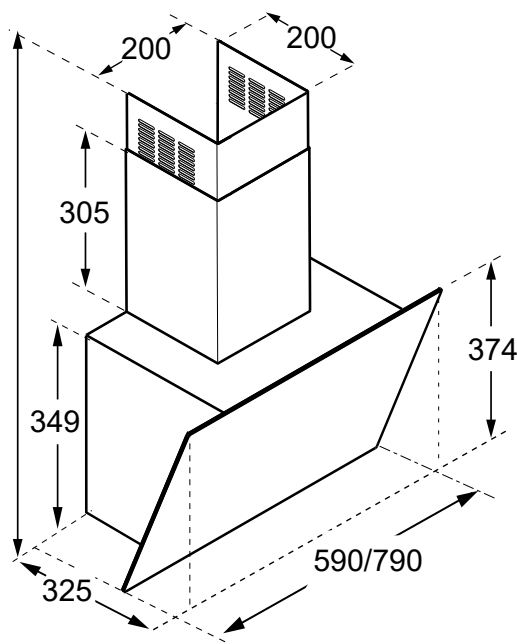
13.1 Tiekiamas komplektas

Išpakavę patikrinkite visas dalis, ar nėra transportavimo pažeidimų ir ar siuntoje nieko netrūksta.



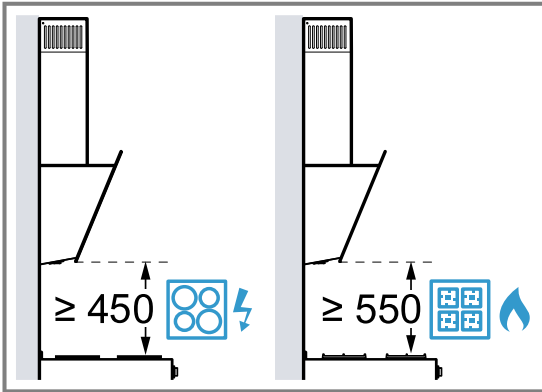
13.2 Prietaiso matmenys

Čia rasite prietaiso matmenis.



13.3 Saugūs atstumai

Atsižvelkite į prietaiso saugų atstumą.

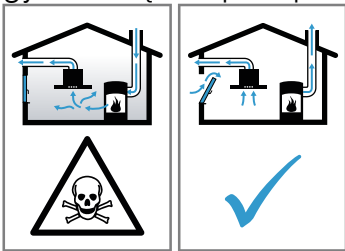


⚠️ 13.4 Saugus montavimas

Montuodami prietaisą paisykite šių saugos nuorodų.

⚠️ ĮSPĖJIMAS – Apsinuodijimo pavojus!

Kyla pavojus apsinuodyti atgal į patalpą įsiurbiamomis degimo dujomis. Patalpos oru maitinami prietaisai (pvz., dujiniai, tepaliniai šildytuvai, malkomis arba anglimis kūrenamos krosnys, momentiniai ir įprasti vandens šildytuvai) degimo orą ima iš patalpos, kurioje yra pastatyti, o panaudotas dujas pašalina į išorę per dujų šalinimo įrenginius (pvz., kamina). Kai įjungiamas garų rinktuvas, iš virtuvės ir greta esančių patalpų siurbiamas oras. Esant nepakankamam oro tiekimui, susiformuoja neigiamas slėgis. Nuodingos dujos iš kamino arba ventiliacijos šachtos siurbiamos atgal į gyvenamąsias patalpas.



- ▶ Kai prietaise įjungtas oro ištraukimo režimas ir kartu naudojama ugniavietė, kuriai reikia patalpos oro, pasirūpinkite, kad visada būtų tiekiamas pakankamai oro.
- ▶ Pavojaus nėra tik tuomet, jei neigiamas slėgis patalpoje, kurioje yra židiny, neviršija 4 Pa (0,04 mbar). Tai įmanoma, jei degimui reikalingo oro gali papildomai patekti per atviras angas, pvz., duris, langus, oro tiekimo ir šalinimo movą ar kitas technines priemones. Vien oro tiekimo ir šalinimo mova neužtikrina, kad bus laikomasi ribinės vertės.

- ▶ Bet kokių atveju rekomenduojame pasitarti su atsakingu kaminkrėčiu, galinčiu įvertinti viso namo ventiliacijos sistemą ir pasiūlyti tinkamą ventiliacijos sprendimą.
- ▶ Jei prietaisas bus eksploatuojamas tik recirkuliacijos režimu, naudoti prietaisą galima be apribojimų.

Kyla pavojus apsinuodyti atgal į patalpą įsiurbiamomis degimo dujomis.

- ▶ Jei įrengiamas gartraukis prijungiamas prie nuo patalpos oro priklausomos ugniavietės, gartraukio srovės tiekimo sistemoje reikia įmontuoti tinkamą apsauginį išjungiklį.

Galima apsinuodyti atgal į patalpą įsiurbiamomis degimo dujomis.

- ▶ Šalinamas oras negali būti išleidžiamas į eksploatuojamą dūmų ar ventiliacijos ortakį.
- ▶ Šalinamas oras turi nepatekti į patalpų, kuriose įrengti židiniai, vėdinimo angą.
- ▶ Jei šalinamą orą norima nukreipti į neeksploatuojamą dūmų ar dujų ventiliacijos ortakį, reikia gauti atsakingos priešgaisrinės tarnybos leidimą.

⚠️ ĮSPĖJIMAS – Pavojus uždusti!

Kyla pavojus, kad vaikai užsimaus arba užsivynios pakuotės medžiagas ant galvos ir uždus.

- ▶ Saugokite pakuotės medžiagas nuo vaikų.
- ▶ Neleiskite vaikams žaisti su pakuotės medžiagomis.

⚠️ ĮSPĖJIMAS – Gaisro pavojus!

Riebalų filtre esančios riebalų nuosėdos gali užsiliepsnoti.

- ▶ Šalia prietaiso niekada nenaudokite atviros ugnies (pvz., negaminkite degių patiekalų).
- ▶ Prietaisą virš židinio, kūrenamo kietuoju kuru (pvz., malkomis ar anglimis), galima montuoti tik tuomet, jei įrengtas sandarus nenuimamasis dangtis. Negali būti žiežirbų.
- ▶ Kad nesikauptų karštis, būtina laikytis nurodytų saugių atstumų.
- ▶ Atkreipkite dėmesį į pateiktus maisto ruošimo prietaiso duomenis. Jei maisto ruošimo prietaiso įrengimo nurodymuose nurodytas kitoks atstumas, visada laikykitės didesnio atstumo. Jei vienu metu naudojamos dujinės ir elektrinės kaitvietės, būtina išlaikyti nurodytą didžiausią atstumą.
- ▶ Prietaisą galima montuoti tik iš vienos pusės prie aukštos spintos, viršutinės spintelės arba prie sienos. Atstumas iki aukštos

spintos, viršutinės spintelės arba sienos turi būti mažiausiai 50 mm.

⚠ ĮSPĖJIMAS – Sužeidimų pavojus!

Prietaiso viduje esančios konstrukcinės dalys gali būti aštrios.

- ▶ Mūvėkite apsaugines pirštines.

Jei prietaisas pritvirtintas netinkamai, jis gali nukristi.

- ▶ Visi tvirtinimo elementai turi būti tvirtai ir saugiai priveržti.

Pavojus susižaloti stiklo skeveldromis.

- ▶ Saugokite filtro dangtį nuo smūgių.
- ▶ Nenumeskite filtro dangčio.

- ▶ Montuodami užsidėkite apsauginius akinius.

Prietaisas yra sunkus.

- ▶ Prietaisui patraukti reikia 2 asmenų.
- ▶ Naudokite tik tinkamas pagalbines priemones.

Prietaisas yra sunkus.

- ▶ Prietaiso negalima montuoti tiesiogiai į gipskartonio plokštes ar panašias lengvas konstrukcines medžiagas.

- ▶ Norėdami sumontuoti tinkamai, naudokite pakankamai stabilias, pagal konstrukciją ir prietaiso svorį tinkančias medžiagas.

Pavojinga keisti elektros įrangos ar mechaninę konstrukciją, prietaisas gali pradėti veikti netinkamai.

- ▶ Nekeiskite elektros įrangos ir mechaninės konstrukcijos.

Pavojus susižaloti atlenkiant ir užlenkiant lankstus.

- ▶ Nekiškite galūnių į lankstų judėjimo sritį.

⚠ ĮSPĖJIMAS – Elektros smūgio pavojus!

Prietaise esančios aštriabriaunės konstrukcinės dalys gali pažeisti jungiamąjį laidą.

- ▶ Neperlenkite ir neprispauskite jungiamojo laido.

Netinkamai atlikus instaliacijos darbus gresia pavojus.

- ▶ Prietaisą prijunkite ir eksploatuokite tik laikydamiesi specifikacijų lentelėje pateiktų duomenų.
- ▶ Prietaisą prie kintamosios srovės el. tinklo prijunkite tik jungdami jį pagal reikalavimus sumontuotą įžemintą kištukinį lizdą.
- ▶ Namų elektros instaliacijos apsauginių laidų sistema turi būti instaliuota laikantis reikalavimų.

- ▶ Jokių būdu neprijunkite prie prietaiso elektros per išorinį jungimo įtaisą, pvz., laikrodinį jungiklį arba nuotolinio valdymo įtaisą.
- ▶ Kai prietaisas įmontuotas, el. tinklo prijungimo kabelio el. tinklo kištukas turi būti laisvai prieinamas. Jei laisvas priėjimas negalimas, tuomet stacionarioje elektros instaliacijoje būtina sumontuoti daugiapolį atskyrimo įtaisą, laikantis III viršįtampio kategorijai taikomų reikalavimų ir įrengimo sąlygų.
- ▶ Statydami prietaisą atkreipkite dėmesį, kad niekur neprispaustumėte ar kitaip neapgadintumėte el. tinklo prijungimo kabelio.

13.5 Nurodymai dėl elektros jungčių prijungimo

Norėdami saugiai prijungti prietaiso elektros jungtis, atkreipkite dėmesį į šiuos nurodymus.

⚠ ĮSPĖJIMAS – Elektros smūgio pavojus!

Turi būti įmanoma bet kuriuo metu atjungti prietaisą nuo elektros tinklo. Prietaisą galima jungti tik prie lizdo su apsauginiu kontaktu, sumontuoto pagal reikalavimus.

- ▶ Prietaisą sumontavus, jungimo prie tinklo laido tinklo kištukas turi būti lengvai pasiekiamas.
- ▶ Jei tai neįmanoma, stacionariojoje elektros instaliacijoje būtina sumontuoti daugiapolį atskyrimo įtaisą, laikantis III viršįtampio kategorijai taikomų reikalavimų ir įrengimo sąlygų.
- ▶ Stacionariąją elektros instaliaciją gali įrengti tik kvalifikuotas elektrikas. Rekomenduojame prietaiso elektros srovės tiekimo grandinėje sumontuoti jungtuvą su apsauga nuo liekamosios srovės (RCD jungtuvą).

Prietaise esančios aštriabriaunės konstrukcinės dalys gali pažeisti jungiamąjį laidą.

- ▶ Neperlenkite ir neprispauskite jungiamojo laido.
- Jungimo duomenys nurodyti specifikacijų lentelėje. → Psl. 24
- Jungiamojo laido ilgis yra maždaug 1,30 m.
- Šis prietaisas atitinka EB reikalavimus dėl trikdžių šalinimo.
- Prietaisas atitinka 1 apsaugos klasę, todėl gali būti naudojamas tik su apsauginio laido jungtimi.
- Montuodami neįjunkite elektros tiekimo prietaisui.
- Įsitikinkite, kad montuojant užtikrinama apsauga nuo prisilietimo.

13.6 Montavimo nuorodos

- Šis prietaisas montuojamas ant virtuvės sienos.
- Kaip montuoti papildomas specialias dalis, žr. pridėdamoje įrengimo instrukcijoje.
- Garų rinktuvo plotis turi būti bent toks pat kaip viryklės.
- Kad būtų gerai surenkami ruošiant maistą susidarantys garai, prietaisą montuokite per vidurį virš kaitlentės.

13.7 Nuorodos dėl ventilacijos linijos

Prietaiso gamintojas neatsako už pretenzijas, kurios siejamos su vamzdyno dalimis.

- Jei įmanoma, naudokite trumpą, tiesų ir kuo didesnio skersmens oro ištraukimo vamzdį.
- Jei naudojami ilgi, šiurkštūs oro ištraukimo vamzdžiai arba mažo skersmens vamzdžiai, oras nebus šalinamas optimaliu galingumu, o ventilatorius veiks garsiau.
- Nenaudokite iš degios medžiagos pagaminto oro ištraukimo vamzdžio.
- Kad kondensatas netekėtų atgal, ventilacijos vamzdį montuokite 1° nuolydžiu nuo prietaiso.

Plokštieji ortakiai

Naudokite tokius plokščiuosius ortakius, kurių vidinis skersmuo atitinka apvaliųjų vamzdžių skersmenį.

- 150 mm skersmuo atitinka maždaug 177 cm².
- 120 mm skersmuo atitinka maždaug 113 cm².
- Jei vamzdžių skersmuo skiriasi, įtaisykite sandarinimo juostelę.
- Nenaudokite plokščiųjų ortakių su aštriais įlinkiais.

Apvalieji vamzdžiai

Naudokite 150 mm vidinio skersmens (rekomenduojama) arba mažiausiai 120 mm vidinio skersmens apvaliuosius vamzdžius.

13.8 Nurodymai dėl oro ištraukimo režimo

Prieš naudojant oro ištraukimo režimu, reikėtų įmontuoti vienpusį atvartą.

Pastabos

- Jei vienpusis atvartas nepristatytas kartu su prietaisu, jį galite įsigyti specializuotoje parduotuvėje.
- Jei šalinamas oras nukreipiamas per išorinę sieną, reikia naudoti teleskopinę movą.

13.9 Nurodymai dėl recirkuliacijos režimo

Prietaisą galima eksploatuoti tik stabiliai įrengus ir prijungus vamzdžius.

13.10 Bendrosios nuorodos

Montuodami vadovaukitės bendraisiais nurodymais.

- Montuodami privalote laikytis tuo metu galiojančių statybos ir vietinio elektros energijos bei dujų tiekėjo nurodymų.
- Jei oras išpučiamas į išorę, reikia vadovautis oficialiais ir teisiniais reikalavimais, pvz., šalyje galiojančiomis statybos taisyklėmis.
- Kad prirėkus remontuoti būtų galima lengvai pasiekti prietaisą, pasirinkite lengvai prieinamą montavimo vietą.
- Prietaiso paviršiai lengvai pažeidžiami. Montuodami prietaisą stenkitės jo nepažeisti.

13.11 Montavimas

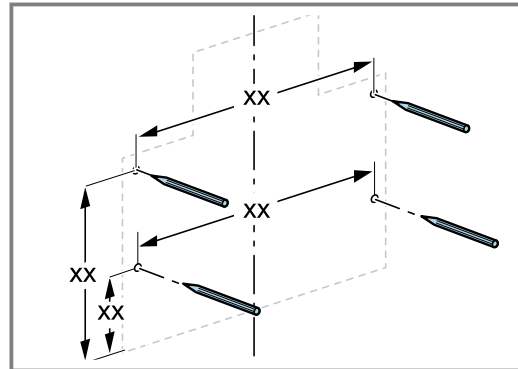
Sienos tikrinimas

1. Patikrinkite, ar siena yra vertikali ir tinkama planuojamai apkrovai.
Didžiausias prietaiso svoris yra apie 12 kg.
2. Išgręžkite varžto ilgį atitinkančią skylę.
Mūrvinės turi tvirtai laikytis.

Komplekte esantys varžtai ir kaiščiai tinka prietaisui tvirtinti prie šio tipo sienų: masyvus mūras, porėtasis betonas, kiaurymėtosios plytos.

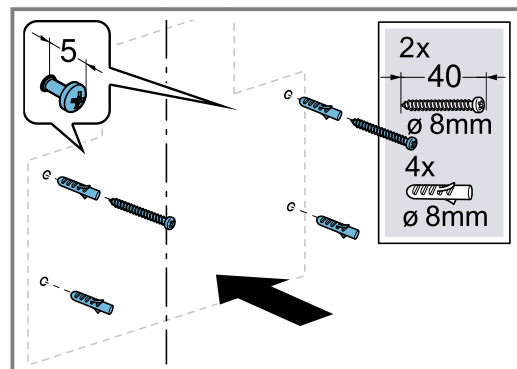
Sienos paruošimas

1. Įsitikinkite, kad srityse, kuriose ruošiatės gręžti, nėra elektros laidų, dujų ar vandentiekio vamzdžių.
2. Kad nesugadintumėte kaitlentės, ją uždenkite.
3. Nuo lubų iki apatinio prietaiso krašto ant sienos nubrėžkite vertikalią vidurio liniją.
4. Paimkite iš komplekto gręžimo šablono.
5. Pagal gręžimo šablono išmatuokite ir pažymėkite tvirtinimo varžtų padėtis.

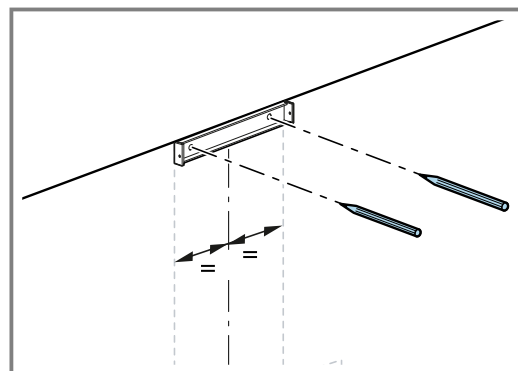


Prietaiso apatinis kraštas atitinka gręžimo šablono apatinį kraštą.

6. Išgręžkite angas.
7. Įstumkite kaištį iki pat sienos.
8. Įsukite prietaiso kabinimo rėmo varžtus, bet ne iki galo.



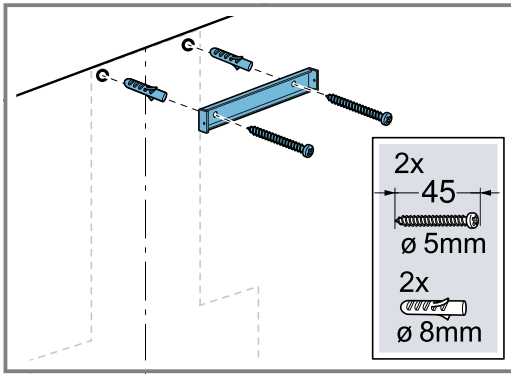
9. Prie lubų ties vidurio linija pridėkite kamino aptaiso tvirtinimo kampainį.



Išmatuokite, kur gręžite skylės tvirtinimo varžtams, ir tas vietas pažymėkite.

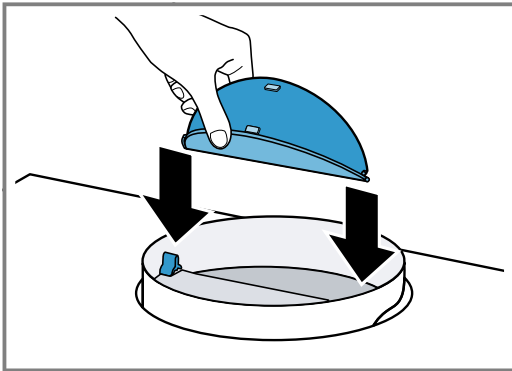
10. Išgręžkite angas.
11. Įstumkite kaištį iki pat sienos.

12. Prisukite kamino aptaiso tvirtinimo kampainį.



Prietaiso paruošimas

- ▶ Pradėdami eksploatuoti oro ištraukimo režimu, prireikus įmontuokite vienpusį atvartą.



Prietaiso montavimas

⚠ ĮSPĖJIMAS – Sužeidimų pavojus!

Prietaiso viduje esančios konstrukcinės dalys gali būti aštrios.

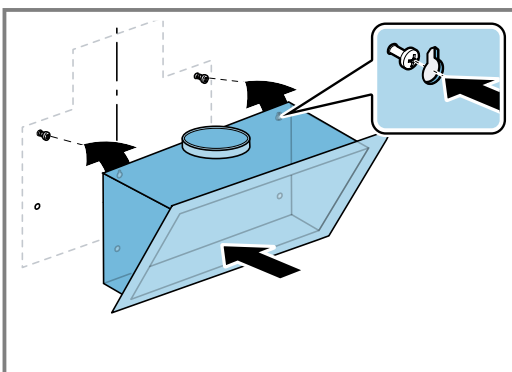
- ▶ Mūvėkite apsaugines pirštines.

DĖMESIO!

Jei stiklinis dangtis atidaromas per daug ir lankstai persilenkia, prietaisas gali būti sugadintas.

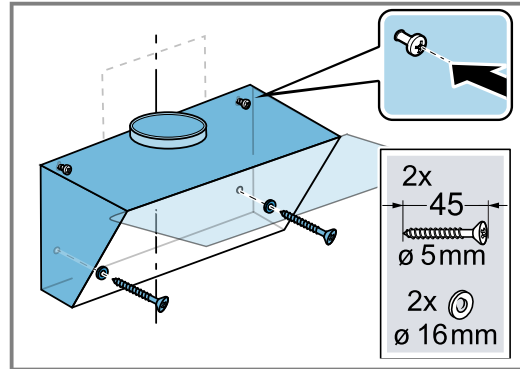
- ▶ Nestumkite stiklinio dangčio į viršų per ribotuvo fiksavimo padėtį.
- ▶ Neperlenkite lankstų.

1. Įkabinkite prietaisą.



2. Atidarykite stiklinį dangtį.
3. Horizontaliai išlygiuokite prietaisą varžtais ir juos prisukite.

4. Įstatykite ir tvirtai prisukite 2 papildomus atraminius varžtus.



5. Įdėkite riebalų filtrą. Nelenkite riebalų filtro, kad jo nepažeistumėte.
6. Uždarykite stiklinį dangtį.

Vamzdžiai

Recirkuliacijos režimas

- Jei prietaisą eksploatuojate recirkuliacijos režimu, atkreipkite dėmesį į nuorodas dėl specialiojo recirkuliacijos režimo priedo.
- Rekomenduojame jungti prie 150 mm skersmens oro ištraukimo vamzdžio.
- Jei vamzdžio skersmuo yra mažesnis nei 150 mm, reikia atskirai įsigijamo pereinamojo atvamzdžio.

Pastaba. Jei naudojate aliumininį vamzdį, prieš tai išlyginkite prijungimo vietą.

Oro ištraukimo jungties įrengimas (150 mm skersmens oro ištraukimo vamzdžio)

1. Oro ištraukimo vamzdį pritvirtinkite prie oro ištraukimo atvamzdžio.
2. Prijunkite prie oro ištraukimo angos.
3. Susandarinkite sujungimo vietas.

Kamino aptaiso montavimas

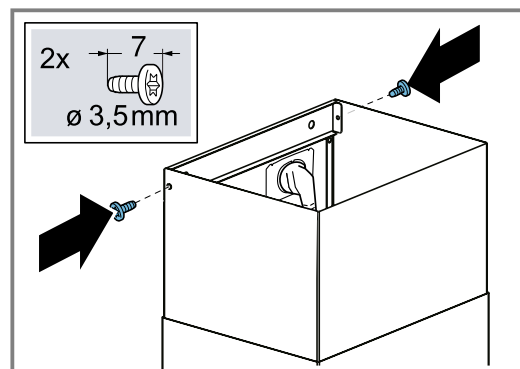
⚠ ĮSPĖJIMAS – Sužeidimų pavojus!

Prietaiso viduje esančios konstrukcinės dalys gali būti aštrios.

- ▶ Mūvėkite apsaugines pirštines.

Pastaba. Jei norite naudoti recirkuliacijos režimu, prieš montuodami kamino aptaisą pirmiausia sumontuokite recirkuliacijos kreiptuvą. Informacijos apie recirkuliacijos kreiptuvo montavimą rasite priedų montavimo instrukcijoje.

- ▶ Prisukite kamino aptaisą šone prie tvirtinimo kampainio.



Prietaiso išmontavimas

1. Nuimkite kamino aptaisą.
2. Atjunkite prietaisą nuo elektros tinklo.
3. Atlaisvinkite oro ištraukimo vamzdį.
4. Išimkite riebalų filtrą.
Nelenkite riebalų filtro, kad jo nepažeistumėte.
5. Šiek tiek atlaisvinkite prietaiso pakabos varžtus, bet neišsukite jų iki galo.
6. Nuimkite prietaisą.
7. Atlaisvinkite kamino aptaiso tvirtinimo kampainį.

Satura rādītājs

LIETOTĀJA ROKASGRĀMATA

1	Drošība	30
2	Izvairšanās no materiāliem zaudējumiem	32
3	Vides aizsardzība un taupīšana	32
4	Darbības režīmi	33
5	Iepazīšana.....	34
6	Pirms pirmās lietošanas reizes	34
7	Galvenā vadība.....	34
8	Tīrīšana un kopšana	35
9	Traucējumu novēršana.....	37
10	Likvidācija	37
11	Tehniskā servisa dienests.....	38
12	Piederumi	38
13	MONTĀŽAS PAMĀCĪBA.....	38
13.4	Droša montāža	39

1 Drošība

Ievērojiet tālāk sniegtos drošības norādījumus.

1.1 Vispārīgi norādījumi

- Rūpīgi izlasiet šo instrukciju.
- Uzglabājiet instrukciju un produkta informāciju vēlākai izmantošanai vai nākamajiem īpašniekiem.
- Nepievienojiet ierīci, ja transportēšanas laikā tai ir radušies bojājumi.

1.2 Mērķim atbilstīga lietošana

Šī iekārta ir paredzēta tikai iebūvei. Ievērojiet īpašo montāžas instrukciju.

Tikai tehniski pareizi veikta iebūvēšana atbilstoši montāžas pamācībai nodrošina izmantošanas drošību. Par pareizu ierīces darbību uzstādīšanas vietā atbild uzstādītājs.

Izmantojiet šo ierīci tikai:

- gatavošanas tvaiku nosūkšanai;
- privātā māsaimniecībā un slēgtās mājas vietas telpās;
- ne augstāk kā 2000 m virs jūras līmeņa.

Neizmantojiet šo ierīci:

- ar ārēju taimerī.

1.3 Lietotāju loka ierobežojums

Bērni, kas sasnieguši 8 gadu vecumu un vairāk, un cilvēki ar samazinātām fiziskajām, sensorajām un garīgajām spējām vai ar pieredzes vai zināšanu trūkumu iekārtu var lietot tikai citu cilvēku uzraudzībā vai pēc tam, kad viņi ir apmācīti to izmantot un ir sapratuši iespējamus riskus.

Bērni nedrīkst rotaļāties ar ierīci.

Tīrīšanu un lietotājiem paredzētu apkopi nedrīkst veikt bērni, izņemot gadījumus, kad viņi ir 15 gadus veci vai vecāki un tas tiek darīts kāda cita cilvēka uzraudzībā.

Uzraugiet, lai bērni, kas ir jaunāki par 8 gadiem, neatrastos ierīces un pieslēguma kabeļa tuvumā.

1.4 Droša lietošana

BRĪDINĀJUMS – Nosmakšanas risks!

Bērni var iepakojuma materiālu uzvilkt uz galvas vai tajā ietīties un nosmakt.

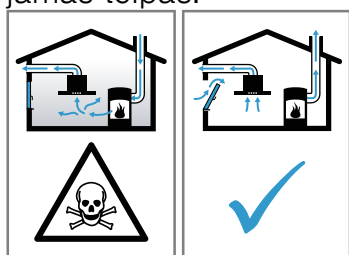
- ▶ Glabājiet iepakojuma materiālu bērniem nepieejamā vietā.
- ▶ Neļaujiet bērniem rotaļāties ar iepakojuma materiālu.

Bērni var ieelpot vai norīt sīkas detaļas un tādējādi nosmakt.

- ▶ Glabājiet sīkas detaļas bērniem nepieejamā vietā.
- ▶ Neļaujiet bērniem rotaļāties ar sīkām detaļām.

⚠ BRĪDINĀJUMS – Saindēšanās risks!

Atpakaļ iesūktas dūmgāzes var izraisīt saindēšanos. Pavardi, kuru darbināšanai nepieciešams gaiss (piemēram, ar gāzi, eļļu, malku vai ogleņiem darbināmas sildierīces, caurplūdes sildītāji, karstā ūdens sildītāji), degšanai nepieciešamo gaisu iegūst no telpas, kurā tie uzstādīti, un atgāzes pa izplūdes sistēmu (piemēram, dūmvadu) izvada atmosfērā. Ja vienlaikus ir ieslēgts arī tvaika nosūcējs, no virtuves un blakustelpām tiek izsūkts gaiss. Nepietiekama gaisa pieplūde izraisa spiediena pazemināšanos. Indīgās gāzes no dūmvada vai ventilācijas šahtas tiek iesūktas atpakaļ dzīvojamās telpās.



- ▶ Ja vienlaikus darbina gan iekārtu ventilēšanas režīmā, gan pavardu, kas izmanto telpas gaisu, jānodrošina pietiekama gaisa pieplūde.
- ▶ Droša ekspluatācija ir iespējama tikai tad, ja pazeminātais spiediens pavarda uzstādīšanas telpā nepārsniedz 4 Pa (0,04 mbar). To var nodrošināt, ja degšanai nepieciešamais gaiss var ieplūst pa nenoslēdzamiem atvērumiem, piemēram, logiem, durvīm, un pa sienas gaisa pieplūdes/izvades kanāliem, kā arī ar citiem tehniskiem risinājumiem. Tikai sienas gaisa pieplūdes/izvades kanālu izmantošana vien nenodrošina robežvērtības ievērošanu.
- ▶ Jebkurā gadījumā jākonsultējas ar kompetentu skursteņslaucītāju, kurš var novērtēt visas ēkas ventilēšanas sistēmas darbību un ieteikt piemērotus ventilēšanas risinājumus.
- ▶ Ja ierīce tiek lietota tikai gaisa cirkulācijas režīmā, tās darbināšana ir iespējama bez ierobežojumiem.

⚠ BRĪDINĀJUMS – Aizdeģšanās risks!

Tauku nogulsnes filtros var aizdegties.

- ▶ Nekad neizmantojiet ierīci bez uzstādīta tauku filtra.
- ▶ Regulāri iztīriet tauku filtrus.
- ▶ Nedarbojieties ierīces tuvumā ar atklātu liesmu (piem., nevlambējiet).

- ▶ Uzstādiet ierīci cietā kurināmā (piem., malkas vai ogļu) pavarda tuvumā tikai tad, ja tam ir slēgts, nenonemams pārsegs. Pavardam nedrīkst ļaut dzirkstēlot.

Karsta eļļa un tauki ļoti viegli uzliesmo.

- ▶ Karsta eļļa un tauki pastāvīgi jāuzrauga.
- ▶ Nekādā gadījumā nedzēsiet degošu eļļu vai taukus ar ūdeni. Izslēdziet sildriņķi. Uzmanīgi apslāpējiet liesmas ar vāciņu, dzēšamo drānu vai ko līdzīgu.

Gāzes sildriņķi bez gatavošanas traukiem darbības laikā rada lielu karstumu. Tas var bojāt vai aizdedzināt virs sildriņķiem uzstādītu ventilācijas iekārtu.

- ▶ Izmantojiet gāzes sildvirsmas tikai ar uzliktiem gatavošanas traukiem.

Vienlaikus lietojot vairākus gāzes sildriņķus, rodas liels karstums. Tas var bojāt vai aizdedzināt virs sildriņķiem uzstādītu ventilācijas ierīci.

- ▶ Uz ieslēgtiem gāzes sildriņķiem vienmēr novietojiet gatavošanas traukus.
- ▶ Iestatiet visintensīvāko ventilēšanas režīmu.
- ▶ Nekad vienlaikus nelietojiet divus gāzes sildriņķus ar maksimālo liesmu ilgāk par 15 minūtēm. Divi gāzes sildriņķi atbilst vienam lielajam deglim.
- ▶ Nekad nelietojiet lielos degļus, kuru jauda pārsniedz 5 kW, ar maksimālo liesmu ilgāk par 15 minūtēm, piemēram, vokpannas degli.

⚠ BRĪDINĀJUMS – Apdegumu risks!

Darba režīma darbības laikā pieejamās detaļas kļūst karstas.

- ▶ Nepieskarieties karstajām detaļām.
- ▶ Raugiet, lai iekārtas tuvumā neatrastos bērni.

Ierīce darbības laikā sakarst.

- ▶ Pirms tīrīt ierīci, ļaujiet tai atdzist.

⚠ BRĪDINĀJUMS – Traumu risks!

Iekārtas iekšējām detaļām var būt asas malas.

- ▶ Uzmanīgi tīriet iekārtas iekšpusi.
- Uz ierīces novietoti priekšmeti var nokrist.
- ▶ Nenovietojiet uz ierīces nekādus priekšmetus.

Izmaiņu veikšanai ierīces elektriskajā shēmā vai mehāniskajā konstrukcijā var būt bīstamas sekas, un tas var radīt traucējumus ierīces darbībā.

- ▶ Neveiciet nekādas izmaiņas ierīces elektriskajā shēmā vai mehāniskajā konstrukcijā.

Risks gūt savainojumus, atverot un aizverot šarnīrus.

- ▶ Nenovietojiet plaukstu šarnīru kustības zonā.

LED spuldzēm ir ļoti spilgta gaisma, un tā var nodarīt kaitējumu acīm (1. riska grupa).

- ▶ Neskatieties uz ieslēgtām LED spuldzēm ilgāk par 100 sekundēm.

⚠ BRĪDINĀJUMS – Elektrotrieciena risks!

Ierīcē iekļuvis mitrums var izraisīt elektriskās strāvas triecienu.

- ▶ Pirms tīrīšanas sākšanas atvienojiet tīkla spraudni no elektrotīkla vai izslēdziet atbilstīgo drošinātāju.
- ▶ Iekārtas tīrīšanai neizmantojiet tvaika tīrītāju vai augstspiediena tīrītāju.

⚠ BRĪDINĀJUMS – Sprādzienbīstamības risks!

Ļoti sārmaini vai skābi tīrīšanas līdzekļi, iedarbojoties uz alumīnija daļām trauku mazgāšanas tvertnē, var izraisīt eksploziju.

- ▶ Nekad neizmantojiet ļoti sārmainus vai skābus tīrīšanas līdzekļus. Jo īpaši neizmantojiet uzņēmējdarbībā vai ražošanā izmantojamās mazgāšanas līdzekļus, kur tie var iedarboties uz alumīnija daļām, piemēram, tvaika nosūcēju tauku filtriem.

⚠ BRĪDINĀJUMS – Aizdeģšanās risks!

Tauku nogulsnes filtros var aizdegties.

- ▶ Regulāri iztīriet tauku filtrus.

⚠ BRĪDINĀJUMS – Traumu risks!

Neprofesionāli veikts remonts ir bīstams.

- ▶ Iekārtas remontu drīkst veikt tikai apmācīts speciālists.
- ▶ Ja iekārta ir bojāta, sazinieties ar klientu apkalpošanas dienestu.
→ "Tehniskā servisa dienests",
Lappuse 38

⚠ BRĪDINĀJUMS – Elektrotrieciena risks!

Iekārtā iekļuvis mitrums var izraisīt elektriskās strāvas triecienu.

- ▶ Neizmantojiet slapjas tīrīšanas drānas.

2 Izvairīšanās no materiāliem zaudējumiem

UZMANĪBU!

Kondensāts var izraisīt ar koroziju saistītus bojājumus.

- ▶ Gatavojot ēdienu, vienmēr ieslēdziet ierīci, lai izvairītos no kondensāta izveidošanās.

Ja mitrums iekļūst vadības elementos, var rasties bojājumi.

- ▶ Nekad netīriet vadības elementus ar mitru drānu.

Nepareiza tīrīšana bojā virsmas.

- ▶ Ievērojiet tīrīšanas norādījumus.
- ▶ Neizmantojiet asus vai abrazīvus tīrīšanas līdzekļus.
- ▶ Nerūsējošā tērauda virsmas tīriet tikai slīpējuma virzienā.
- ▶ Vadības elementus netīriet ar nerūsējošā tērauda tīrīšanas līdzekli.

Atpakalplūstošs kondensāta ūdens var sabojāt ierīci.

- ▶ Ventilācijas kanālam jābūt uzstādītam ar vismaz 1° slīpumu prom no iekārtas.

Ja dizaina elementi tiek nepareizi noslogoti, tie var nolūzt.

- ▶ Nevelciet aiz dizaina elementiem.
- ▶ Nepiekariet pie dizaina elementiem, kā arī nenovietojiet uz tiem nekādus priekšmetus.

Virsmas bojājumi nenotemtas aizsargplēves dēļ.

- ▶ Pirms pirmās lietošanas reizes noņemiet aizsargplēvi no visām ierīces daļām.

Ja kāda spuldze ir bojāta, tas var izraisīt pārējo spuldžu pārslodzi.

- ▶ Nomainiet bojātās spuldzes.

Krāsotās virsmas ir jutīgas.

- ▶ Ievērojiet tīrīšanas norādījumus.
→ "Ierīces tīrīšana", Lappuse 35
- ▶ Sargājiet krāsotās virsmas no skrāpējumiem.

3 Vides aizsardzība un taupīšana

3.1 Iepakojuma likvidācija

Iepakojuma materiāli ir nekaitīgi videi un izmantojami atkārtoti.

- ▶ Atsevišķas sastāvdaļas likvidējiet, tās šķirojot.

3.2 Elektroenerģijas taupīšana

Ja ievērosiet šos norādījumus, tiks samazināts iekārtas strāvas patēriņš.

Pielāgojiet ventilēšanas režīmu tvaiku daudzumam gatavošanas laikā.

- Mazāk intensīvā ventilēšanas režīmā ierīce patērē mazāk enerģijas.
Intensīvo režīmu izmantojiet tikai vajadzības gadījumā.

Ja gatavošanas laikā pastiprināti veidojas tvaiki, laikus izvēlieties intensīvāku ventilēšanas režīmu.

- Smakas mazāk izplatās telpā.

Izslēdziet apgaismojumu, kad tas vairs nav vajadzīgs.

- Izslēgts apgaismojums nepatērē enerģiju.

Tīriet vai nomainiet filtrus norādītajos intervālos.

- Filtru efektivitāte saglabājas.

Uzlieciet traukam vāku.

- Gatavošanas laikā izdalās mazāk tvaika un veidojas mazāk kondensāta.

Papildfunkcijas izmantojiet tikai vajadzības gadījumā.

- Izslēdzot papildfunkcijas, samazinās strāvas patēriņš.

4 Darbības režīmi

Ierīci var lietot ventilēšanas režīmā vai gaisa cirkulācijas režīmā.

Piesātinājuma rādījums jāiestata atbilstoši izvēlētajam darba režīmam un uzstādītajiem filtriem.

4.1 Gaisa novadīšanas režīms

Uzsūkto gaisu attīra tauku filtrs, un ar cauruļu sistēmas palīdzību tas tiek izvadīts uz āru.



Gaisu nedrīkst novadīt izvadā, ko izmanto gāzes vai cita kurināmā iekārtām (tas neattiecas uz gaisa cirkulācijas iekārtām).

- Ja izplūdes gaiss tiek novadīts caur nefunkcionējošu dūmvadu vai izplūdes gaisa izvadā, nepieciešama atbildīgā drošības speciālista atļauja.
- Ja izplūdes gaiss tiek izvadīts pa ārējo sienu, jāizmanto teleskopiska sienas kārba.

4.2 Gaisa recirkulācijas režīms

Iesūkto gaisu attīra tauku filtri un aktīvās ogles filtrs, un tas no jauna tiek ievadīts telpā.



Lai gaisa recirkulācijas režīmā sasaistītu smakas, jāuzstāda smaku filtrs. Dažādās iespējas ierīces darbināšanai gaisa recirkulācijas režīmā sk. mūsu katalogā vai jautājiet par tām specializēto veikalu darbiniekiem. Nepieciešamo aprīkojumu var iegādāties specializētā veikalā, klientu apkalpošanas centrā vai internetā veikalā.

→ "Piederumi", Lappuse 38

5 Iepazīšana

5.1 Vadības elementi

Vadības panelī iestata visas ierīces funkcijas un skata informāciju par darba režīmu.



1

2

3



	Ierīces ieslēgšana vai izslēgšana
1	Ventilatora ieslēgšana 1. režīmā.
2	Ventilatora ieslēgšana 2. režīmā.

3	Ventilatora ieslēgšana 3. režīmā.
	Intensīvais režīms
	Apgaismojuma ieslēgšana vai izslēgšana.

6 Pirms pirmās lietošanas reizes

Pirms pirmās lietošanas reizes veiciet iestatījumus. Notīriet iekārtu un piederumus.

6.1 Darbības režīma iestatīšana

Ierīci piegādājot no rūpnīcas, tā ir iestatīta gaisa izvades režīmā.

Piezīme: Lietošanai gaisa cirkulācijas režīmā nepieciešami papildu piederumi.

Piesārņojuma indikācijas iestatīšana

Piesātinājuma rādītājs ir jāiestata atkarībā no lietotā filtra.

Piezīme: Tauku filtra piesārņojuma indikācijai ir standarta iestatījums. Izmantošanai gaisa cirkulācijas režīmā papildus jāaktivizē smaku filtra piesārņojuma indikācija.

Prasība: Iekārta ir izslēgta.

- ▶ Vienlaikus 3 sekundes turiet nospiešus 1 un 2.
- ✓ Vispirms uz īsu brīdi iedegas 1, tad vienlaicīgi iedegas 1 un 2.
- ✓ Smaku filtra piesārņojuma indikācija ir aktivizēta.

7 Galvenā vadība

7.1 Iekārtas ieslēgšana

- ▶ Nospiediet .
- ✓ Iekārta ir aktivizēta vienu minūti.

7.2 Ventilēšanas režīma iestatīšana

- ▶ Nospiediet 1, 2 vai 3, lai iestatītu ventilēšanas režīmu.

7.3 Iekārtas izslēgšana

- ▶ Divreiz nospiediet .

7.4 Intensīvā režīma ieslēgšana

Rodoties īpaši spēcīgam aromātam vai tvaikiem, var izmantot intensīvo režīmu.

- ▶ Nospiediet .
- ✓ Pēc aptuveni 6 minūtēm iekārta automātiski pārslēdzas atpakaļ uz iepriekšējo stāvokli.

7.5 Intensīvā režīma izslēgšana

- ▶ Nospiediet vai iestatiet citu ventilēšanas režīmu.
- ✓ Intensivitātes režīms tiek priekšlaikus pārtraukts.

7.6 Apgaismojuma ieslēgšana

Apgaismojumu var ieslēgt un izslēgt neatkarīgi no ventilatora darbības.

- ▶ Nospiediet .

7.7 Apgaismojuma izslēgšana

- ▶ Nospiediet .

7.8 Piesātinājuma rādītājs

Piesārņojuma indikācija informē par to, kad jātīra tauku filtrs un kad jānomaina smaku filtrs.

- Ja ir jātīra tauku filtrs, mirgo 1.
- Ja ir jānomaina smaku filtrs, mirgo 2.

Pēc tauku filtra tīrīšanas/smaku filtra nomaiņas piesārņojuma indikāciju nepieciešams atiestatīt.

Piesātinājuma rādījuma atiestatīšana

Prasība: Iekārta ir ieslēgta.

- ▶ Apm. 3 sekundes turiet nospiestu ⏻.
- ✓ Piesātinājuma rādījums tiek atiestatīts.
- ✓ 1 vai 2 pārstāj mirgot.

8 Tīršana un kopšana

Lai iekārta ilgi paliktu darbspējīga, tā ir rūpīgi jātīra un jākopj.

8.1 Tīršanas līdzeklis

Piemērotus tīršanas līdzekļus var iegādāties klientu apkalpošanas centrā vai tiešsaistes veikalā.

UZMANĪBU!

Nepiemēroti tīršanas līdzekļi var bojāt iekārtas virsmas.

- ▶ Neizmantojiet asus vai abrazīvus tīršanas līdzekļus.
- ▶ Neizmantojiet tīršanas līdzekļus ar augstu spirta saturu.
- ▶ Neizmantojiet cietus abrazīvus materiālus vai tīršanas sūkļus.
- ▶ Stikla tīršanas līdzekli, stikla skrāpi vai nerūsējošā tērauda kopšanas līdzekli izmantojiet tikai tad, ja tie ieteikti attiecīgās detaļas tīršanas instrukcijā.
- ▶ Jaunas sūkļveida drānas pirms lietošanas rūpīgi izmazgājiet.

8.2 Ierīces tīršana

Tīriet iekārtu norādītajā veidā, lai atsevišķas daļas vai virsmas nesabojātu nepareizi veiktas tīršanas vai nepiemērotu tīršanas līdzekļu izmantošanas dēļ.

⚠ BRĪDINĀJUMS – Sprādzienbīstamības risks!

Ļoti sārmaini vai skābi tīršanas līdzekļi, iedarbojoties uz alumīnija daļām trauku mazgāšanas tvertnē, var izraisīt eksploziju.

- ▶ Nekad neizmantojiet ļoti sārmainus vai skābus tīršanas līdzekļus. Jo īpaši neizmantojiet uzņēmējdarbībā vai ražošanā izmantojamās mazgāšanas līdzekļus, kur tie var iedarboties uz alumīnija daļām, piemēram, tvaika nosūcēju tauku filtriem.

⚠ BRĪDINĀJUMS – Elektrotrieciena risks!

Ierīcē iekļuvis mitrums var izraisīt elektriskās strāvas triecienu.

- ▶ Pirms tīršanas sākšanas atvienojiet tīkla spraudni no elektrotīkla vai izslēdziet atbilstīgo drošinātāju.
- ▶ Iekārtas tīršanai neizmantojiet tvaika tīrītāju vai augstspiediena tīrītāju.

⚠ BRĪDINĀJUMS – Adegumu risks!

Ierīce darbības laikā sakarst.

- ▶ Pirms tīrāt ierīci, ļaujiet tai atdzist.

⚠ BRĪDINĀJUMS – Traumu risks!

Iekārtas iekšējām detaļām var būt asas malas.

- ▶ Uzmanīgi tīriet iekārtas iekšpusi.

1. Ievērojiet informāciju par tīršanas līdzekļiem.

2. Atkarībā no virsmas tīriet šādi:

- Nerūsējošā tērauda virsmas tīriet ar mazgāšanas drānu un karstu mazgāšanas līdzekļa šķīdumu slīpējuma virzienā.
- Lakotas virsmas tīriet ar mazgāšanas drānu un karstu mazgāšanas līdzekļa šķīdumu.

- Alumīniju tīriet ar mīkstu drānu un stikla tīršanas līdzekli.
- Plastmasu tīriet ar mīkstu drānu un stikla tīršanas līdzekli.
- Stiklu tīriet ar mīkstu drānu un stikla tīršanas līdzekli.

3. Nosusiniet ar mīkstu drānu.

4. Tīrot nerūsējošā tērauda virsmas, ar mīkstu drānu uzklājiet plānu nerūsējošā tērauda kopšanas līdzekļa kārtu. Nerūsējošā tērauda kopšanas līdzekļus var iegādāties klientu apkalpošanas dienestā vai internetveikalā.

8.3 Vadības elementu tīršana

⚠ BRĪDINĀJUMS – Elektrotrieciena risks!

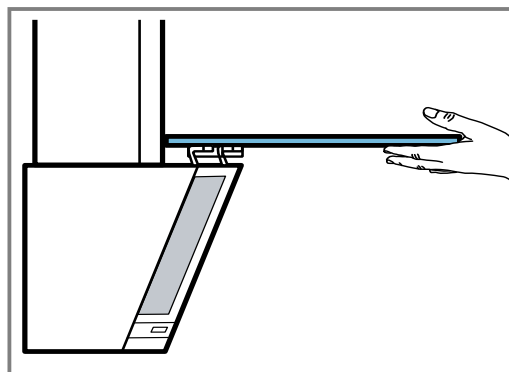
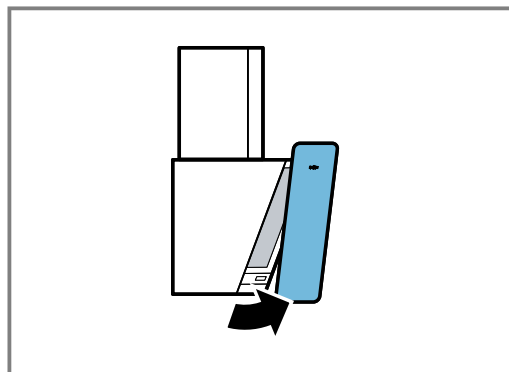
Iekārtā iekļuvis mitrums var izraisīt elektriskās strāvas triecienu.

- ▶ Neizmantojiet slapjas tīršanas drānas.

1. Ievērojiet informāciju par tīršanas līdzekļiem.
2. Tīriet ar mitru mazgāšanas drānu un karstu mazgāšanas līdzekļa šķīdumu.
3. Nosusiniet ar mīkstu drānu.

8.4 Stikla plāksnes atvēršana

- ▶ Satveriet stikla plāksni aiz apakšējās malas un pavelciet uz augšu.



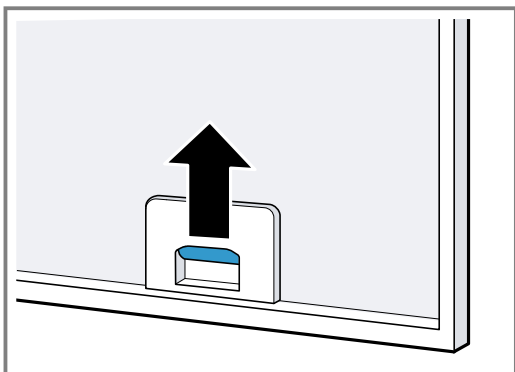
8.5 Tauku filtru izņemšana

1. UZMANĪBU!

Krītošs tauku filtrs var sabojāt apakšā esošo sil-dvirsmu.

- ▶ Ar vienu roku pieturiet tauku filtru no apakšas.

Atbrīvojiet tauku filtru fiksatorus.



2. Izņemiet tauku filtrus no stiprinājumiem. Lai nepieļautu tauku nopilēšanu, turiet tauku filtrus horizontāli.

8.6 Tauku filtra tīršana ar rokām

Tauku filtri attīra gatavošanas laikā radušos garaiņus no taukiem. Lai nodrošinātu augstu tauku atdalīšanas pakāpi, tauku filtri ir regulāri jātīra. Tauku filtrus iesakām tīrīt ik pēc 2 mēnešiem.

⚠ BRĪDINĀJUMS – Aizdeģšanās risks!

Tauku nogulsnes filtros var aizdegties.

- ▶ Regulāri iztīriet tauku filtrus.

Prasība: Tauku filtri ir demontēti.

→ "Tauku filtru izņemšana", Lappuse 36

1. Ievērojiet informāciju par tīršanas līdzekļiem.
2. Ievietojiet tauku filtrus karstā tīršanas šķīdinātājā. Noturīgu netīrumu gadījumā izmantojiet tauku šķīdinātāju. Tauku šķīdinātāju jūs varat iegādāties klientu servisā vai interneta veikalā.
3. Tauku filtrus tīriet ar suku.
4. Tauku filtrus rūpīgi noskalojiet.
5. Ļaujiet liekajam ūdenim nopilēt no tauku filtra.

8.7 Tauku filtra mazgāšana trauku mazgājamajā mašīnā

Tauku filtri attīra gatavošanas laikā radušos garaiņus no taukiem. Lai nodrošinātu augstu tauku atdalīšanas pakāpi, tauku filtri ir regulāri jātīra. Tauku filtrus iesakām tīrīt ik pēc 2 mēnešiem.

⚠ BRĪDINĀJUMS – Aizdeģšanās risks!

Tauku nogulsnes filtros var aizdegties.

- ▶ Regulāri iztīriet tauku filtrus.

UZMANĪBU!

Iespilējot tauku filtrus trauku mašīnā, tos var sabojāt.

- ▶ Neiespilējiet tauku filtrus.

Piezīme: Mazgājot tauku filtru trauku mazgājamajā mašīnā, krāsa var nedaudz mainīties. Krāsas izmaiņas neietekmē metāla tauku filtru darbību.

Prasība: Tauku filtri ir demontēti.

→ "Tauku filtru izņemšana", Lappuse 36

1. Ievērojiet informāciju par tīršanas līdzekļiem.

2. Tauku filtru brīvi ielieciet trauku mazgājamajā mašīnā. Nemazgājiet ļoti netīrus tauku filtrus kopā ar traukiem. Noturīgu netīrumu gadījumā izmantojiet tauku šķīdinātāju. Tauku šķīdinātāju jūs varat iegādāties klientu servisā vai interneta veikalā.
3. Iedarbiniet trauku mazgājamo mašīnu. Iestatiet temperatūru, kas nav augstāka par 70 °C.
4. Ļaujiet liekajam ūdenim nopilēt no tauku filtra.

8.8 Tauku filtra ievietošana

UZMANĪBU!

Krītošs tauku filtrs var sabojāt apakšā esošo sildvirsmu.

- ▶ Ar vienu roku pieturiet tauku filtru no apakšas.

1. Ievietojiet tauku filtrus.
2. Paceliet tauku filtrus uz augšu, un fiksējiet fiksatorus.
3. Pārliedzinieties, vai fiksatori ir nofiksēti.

8.9 Smakas filtrs gaisa cirkulācijas režīmā

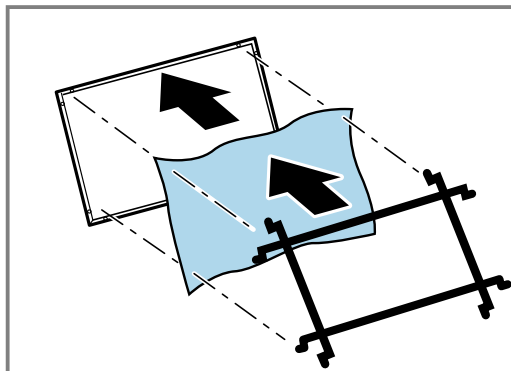
Gaisa cirkulācijas režīmā smakas filtrs aiztur aromātvienas. Lai nodrošinātu maksimālu smaku aizturēšanu, smaku filtrs regulāri jāmaina.

Ja smakas filtru lieto normālā darba režīmā (apmēram vienu stundu dienā), tas ir jāmaina vismaz ik pēc 3 mēnešiem. Smaku filtru nevar iztīrīt vai reģenerēt. Smaku filtrus var iegādāties klientu apkalpošanas dienestā vai specializētos veikalos. Izmantojiet tikai oriģinālos smaku filtrus.

→ "Piederumi", Lappuse 38

Smaku filtra uzstādīšana

1. Izņemiet tauku filtru.
2. Novietojiet smaku filtru uz tauku filtra mugurpusi.

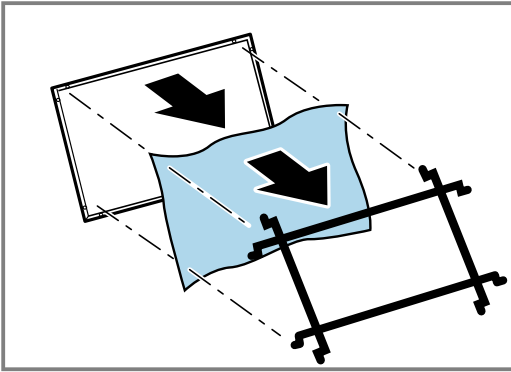


3. Nofiksējiet smaku filtru ar režģi ārējos caurumos.

Smaku filtra izņemšana

1. Izņemiet tauku filtru.

2. Noņemiet režģi un smaku filtru.



9 Traucējumu novēršana

Nelielus ierīces darbības traucējumus varat novērst saviem spēkiem. Pirms sazināšanās ar klientu apkalpošanas centru izlasiet informāciju par darbības traucējumu novēršanu. Tā izvairīsieties no nevajadzīgām izmaksām.

⚠ BRĪDINĀJUMS – Traumu risks!

Nepareizi veikts remonts ir bīstams.

- ▶ Iekārtas remontu drīkst veikt tikai apmācīts speciālists.
- ▶ Ja iekārta ir bojāta, sazinieties ar klientu apkalpošanas dienestu.

9.1 Darbības traucējumi

Traucējums	Cēlonis un problēmu novēršana
Iekārta nedarbojas.	Nav iesprausta elektrotīkla pieslēguma vada kontaktdakša. <ul style="list-style-type: none"> ▶ Pieslēdziet iekārtu elektrotīklam.
	Aktivizēts drošinātājs drošinātāju kastē. <ul style="list-style-type: none"> ▶ Pārbaudiet drošinātāju drošinātāju kastē.
	Elektroapgādes traucējumi. <ul style="list-style-type: none"> ▶ Pārbaudiet, vai telpā darbojas telpas apgaismojums vai citas ierīces.
Nedarbojas LED apgaismojums.	Bojāta LED spuldze. <ul style="list-style-type: none"> ▶ → "Bojāto LED spuldžu nomaiņa", Lappuse 37

9.2 Bojāto LED spuldžu nomaiņa

- ▶ Bojātas LED spuldzes drīkst nomainīt tikai ražotājs, viņa tehniskā dienesta pārstāvji vai īpaši apmācīti speciālisti (elektriķi).

10 Likvidācija

10.1 Nolietotas iekārtas likvidācija

Likvidējot iekārtas atbilstoši vides noteikumiem, vērtīgas izejvielas var izmantot atkārtoti.

- ▶ Utilizējiet ierīci atbilstoši vides aizsardzības prasībām. Informāciju par aktuāliem likvidācijas jautājumiem var iegūt pie tirgotāja un jūsu novada vai pilsētas pašpārvaldē.



Šī ierīce ir marķēta atbilstoši Eiropas direktīvai 2012/19/ES par elektriskajām un elektroniskajām ierīcēm (waste electrical and electronic equipment – WEEE).

Direktīva nosaka veidu, kā ES teritorijā jārealizē nolietoto ierīču nodošana un pārstrāde.

11 Tehniskā servisa dienests

Detalizētu informāciju par jūsu valstī spēkā esošo garantijas termiņu un garantijas nosacījumiem varat saņemt klientu apkalpošanas dienestā, tirdzniecības vietā vai mūsu tīmekļa tvietnē.

Sazinoties ar tehniskā servisa dienestu, paziņojiet iekārtas ražojuma numuru (E-Nr.) un izgatavošanas numuru (FD).

Tuvākā tehniskā servisa dienesta kontaktinformācija ir norādīta pievienotajā dienestu sarakstā vai mūsu interneta vietnē.

11.1 Ražojuma numurs (E-Nr.) un izgatavošanas numurs (FD)

Ražojuma numuru (E-Nr.) un izgatavošanas numuru (FD) skatiet iekārtas datu plāksnītē.

Atkarībā no modeļa datu plāksnīte atrodas:

- iekārtas iekšpusē (jāizņem tauku filtrs);
- iekārtas virspusē.

Lai ātri atrastu iekārtas datus un tehniskā servisa dienesta tālruna numuru, varat šos datus pierakstīt.

12 Piederumi

Piederumus varat iegādāties klientu apkalpošanas dienestā, specializētos veikalos vai tīmeklī. Izmantojiet tikai oriģinālos piederumus, jo tie paredzēti tieši jūsu ierīcei. Piederumi ir iekārtai specifiski. Veicot pirkumu, vienmēr norādiet savas ierīces precīzu apzīmējumu (E-Nr.).

→ *Lappuse 38*

Informācija par pieejamajiem piederumiem pieejama mūsu katalogā, interneta veikalā vai klientu apkalpošanas dienestā.

www.bosch-home.com

Piederumi	Pasūtīšanas numurs
Standard smaku filtrs	DWZ1GK1A2
Standard recirkulācijas komplekts	DWZ1GK1U2

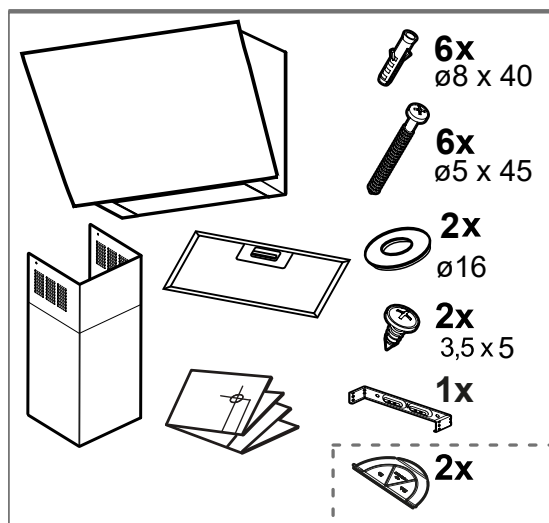
13 Montāžas pamācība

Montējot ierīci, ņemiet vērā šo informāciju.



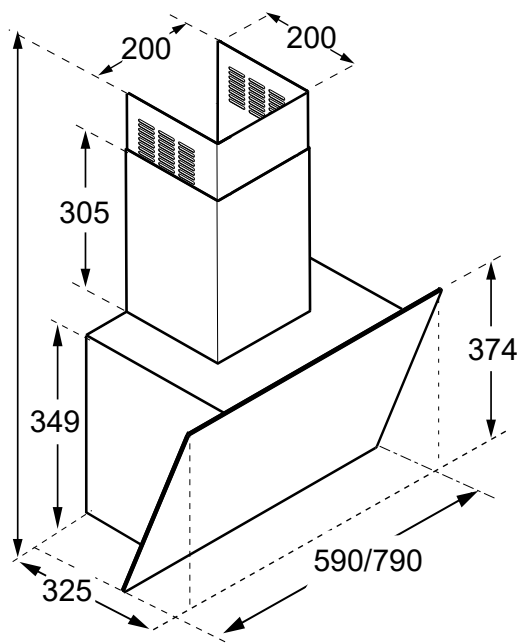
13.1 Piegādes komplekts

Pēc visu detaļu izņemšanas no iepakojuma pārbaudiet iespējamus transportēšanas bojājumus un piegādes pilnīgumu.



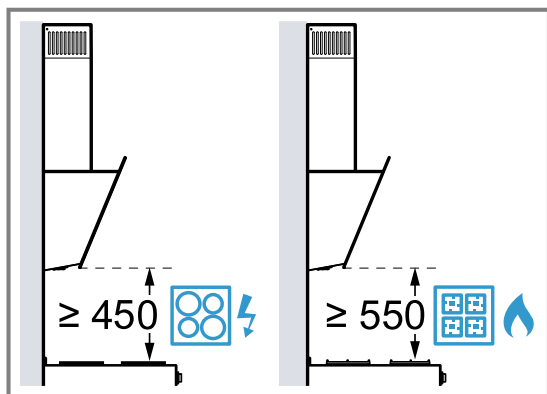
13.2 Iekārtas izmēri

Šeit ir norādīti ierīces izmēri



13.3 Drošības attālumi

Ievērojiet ierīces drošības attālumus.

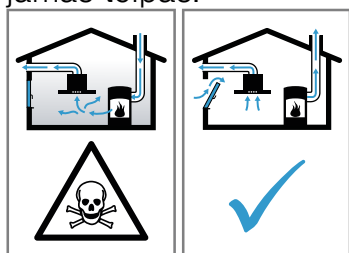


⚠️ 13.4 Droša montāža

Veicot ierīces montāžu, ievērojiet šos drošības norādījumus.

⚠️ BRĪDINĀJUMS – Saindēšanās risks!

Atpakaļ iesūktas dūmgāzes var izraisīt saindēšanos. Pavardi, kuru darbināšanai nepieciešams gaiss (piemēram, ar gāzi, eļļu, malku vai ogleņiem darbināmas sildierīces, caurplūdes sildītāji, karstā ūdens sildītāji), degšanai nepieciešamo gaisu iegūst no telpas, kurā tie uzstādīti, un atgāzes pa izplūdes sistēmu (piemēram, dūmvadu) izvada atmosfērā. Ja vienlaikus ir ieslēgts arī tvaika nosūcējs, no virtuves un blakustelpām tiek izsūkts gaiss. Nepietiekama gaisa pieplūde izraisa spiediena pazemināšanos. Indīgās gāzes no dūmvada vai ventilācijas šahtas tiek iesūktas atpakaļ dzīvojamās telpās.



- ▶ Ja vienlaikus darbina gan iekārtu ventilēšanas režīmā, gan pavardu, kas izmanto telpas gaisu, jānodrošina pietiekama gaisa pieplūde.
- ▶ Droša ekspluatācija ir iespējama tikai tad, ja pazeminātais spiediens pavarda uzstādīšanas telpā nepārsniedz 4 Pa (0,04 mbar). To var nodrošināt, ja degšanai nepieciešamais gaiss var ieplūst pa nenoslēdzamiem atvērumiem, piemēram, logiem, durvīm, un pa sienas gaisa pieplūdes/izvades kanāliem, kā arī ar citiem tehniskiem risinājumiem. Tikai sienas gaisa pieplūdes/izvades

kanālu izmantošana vien nenodrošina robežvērtības ievērošanu.

- ▶ Jebkurā gadījumā jākonsultējas ar kompetentu skursteņslaucītāju, kurš var novērtēt visas ēkas ventilēšanas sistēmas darbību un ieteikt piemērotus ventilēšanas risinājumus.
- ▶ Ja ierīce tiek lietota tikai gaisa cirkulācijas režīmā, tās darbināšana ir iespējama bez ierobežojumiem.

Atpakaļ iesūktas dūmgāzes var izraisīt saindēšanos.

- ▶ Ja uzstāda tvaiku nosūcēju ar no telpas gaisa atkarīgu pavardu, tvaiku nosūcēja elektropadeve jāaprīko ar atbilstīgu drošinātāju.

Atpakaļ iesūktas dūmgāzes var izraisīt saindēšanos.

- ▶ Neizvadiet izplūdes gaisu dūmvadā, kurš tiek izmantots.
- ▶ Neizvadiet izplūdes gaisu šahtā, kas paredzēta gaisa atsūkņēšanai no telpām, kurās uzstādīti kamīni.
- ▶ Ja izplūdes gaiss jāizvada caur neizmanto tu dūmvadu vai izplūdes gaisa izvadu, nepieciešama atbildīgā skursteņslaucītāja atļauja.

⚠️ BRĪDINĀJUMS – Nosmakšanas risks!

Bērni var iepakojuma materiālu uzvilkt uz galvas vai tajā ietīties un nosmakt.

- ▶ Glabājiet iepakojuma materiālu bērniem nepieejamā vietā.
- ▶ Neļaujiet bērniem rotaļāties ar iepakojuma materiālu.

⚠️ BRĪDINĀJUMS – Aizdeģšanās risks!

Tauku nogulsnes tauku filtrā var aizdegties.

- ▶ Nedarbojieties iekārtas tuvumā ar atklātu liesmu (piem., nevlambējiet).
- ▶ Uzstādiet iekārtu cietā kurināmā (piem., malkas vai ogļu) pavarda tuvumā tikai tad, ja ir uzstādīts slēgts, nenonemams pārsegs. Pavards nedrīkst dzirksteļot.
- ▶ Lai neuzkrātos karstums un lietošana būtu droša, jāievēro norādītie attālumi.
- ▶ Ņemiet vērā savu gatavošanas ierīču datus. Ja gatavošanas ierīču montāžas instrukcijās ir minēti atšķirīgi uzstādīšanas attālumi, vienmēr ievērojiet lielākos no tiem. Ja vienlaikus tiek lietoti gan gāzes, gan elektriskie sildriņķi, jāievēro vislielākais no norādītajiem attālumiem.

- ▶ Tieši blakus augstajam skapim, sienas skapītim vai pie sienas iekārta drīkst būt uzstādīta tikai ar vienu pusi. Attālumam no augstā skapja, sienas skapīša vai no sienas jābūt vismaz 50 mm.

⚠ BRĪDINĀJUMS – Traumu risks!

Ierīces iekšpusē esošajām daļām var būt asas malas.

- ▶ Lietojiet aizsargcimdus.
- Ja ierīce nav pareizi piestiprināta pie sienas, tā var nokrist.
- ▶ Visi stiprinājuma elementi jāuzstāda stingri un stabili.

Risks savainoties ar stikla lauskām.

- ▶ Sargājiet filtra pārsegu no triecieniem.
- ▶ Neļaujiet filtra pārsegam nokrist.
- ▶ Montāžas laikā valkājiet aizsargbrilles.

Ierīce ir smaga.

- ▶ Lai ierīci varētu pārvietot, ir nepieciešamas 2 personas.
- ▶ Izmantojiet tikai piemērotus palīglīdzekļus.

Ierīce ir smaga.

- ▶ Ierīci nedrīkst montēt tieši ģipškartona plātnēs vai līdzīgās viegla materiāla konstrukcijās.
- ▶ Lai ierīci uzstādītu pareizi, jāizmanto pietiekami stabils, telpas apstākļiem un ierīces svaram atbilstīgs materiāls.

Izmaiņu veikšanai ierīces elektriskajā shēmā vai mehāniskajā konstrukcijā var būt bīstamas sekas, un tas var radīt traucējumus ierīces darbībā.

- ▶ Neveiciet nekādas izmaiņas ierīces elektriskajā shēmā vai mehāniskajā konstrukcijā.

Risks gūt savainojumus, atverot un aizverot šarnīrus.

- ▶ Nenovietojiet plaukstas šarnīru kustības zonā.

⚠ BRĪDINĀJUMS – Elektrotrieciena risks!

Ierīces iekšpusē uzstādītās daļas, kuru malas ir asas, var sabojāt savienojuma kabeli.

- ▶ Nelokiet un neiespīlējiet savienojuma kabeli.

Nepareizi veikta instalācija ir bīstama.

- ▶ Pieslēdziet un lietojiet iekārtu tikai saskaņā ar datu plāksnītē norādītajiem parametriem.
- ▶ Iekārtu drīkst pieslēgt tikai atbilstoši noteikumiem instalētai kontaktligzdai ar zemējumu maiņstrāvas elektrotīklā.
- ▶ Mājas elektroinstalācijas aizsargsistēmai ir jābūt instalētai atbilstoši noteikumiem.

- ▶ Nekad neaprikojiet iekārtu ar ārēju slēgšanas mehānismu, piem., taimeru vai tālvadības pulti.
- ▶ Ja iekārta ir iebūvēta, elektrotīkla pieslēguma vada kontaktdakšai ir jābūt brīvi pieejamai. Ja nav iespējama brīva pieeja, fiksēti ierīkotajā elektroinstalācijā jāiebūvē fāžu atvienotāji ierīce saskaņā ar III pārsprieguma kategorijas noteikumiem un elektroiekārtu uzstādīšanas noteikumiem.
- ▶ Uzstādot iekārtu, ievērojiet, lai netiktu iespiests vai bojāts elektrotīkla pieslēguma vads.

13.5 Norādījumi attiecībā uz elektrisko savienojumu

Lai ierīci varētu droši pievienot elektrotīklam, ievērojiet šos norādījumus.

⚠ BRĪDINĀJUMS – Elektrotrieciena risks!

Jānodrošina iespēja jebkurā laikā atvienot ierīci no elektrotīkla. Ierīci drīkst pievienot tikai saskaņā ar noteikumiem uzstādītai kontaktligzdai ar aizsargkontakta.

- ▶ Pēc ierīces uzstādīšanas tīkla savienojuma kontaktdakšai jābūt brīvi pieejamai.
- ▶ Ja tas nav iespējams, fiksētajā elektroinstalācijā jāiebūvē visu kontaktu atvienotāji ierīce saskaņā ar III pārsprieguma kategorijas noteikumiem un elektroiekārtu uzstādīšanas noteikumiem.
- ▶ Fiksēto elektroinstalāciju drīkst ierīkot tikai profesionāls elektriķis. Iesakām ierīces barošanas strāvas ķēdē uzstādīt noplūdstrāvas aizsargslēdzi (FI slēdzi).

Ierīces iekšpusē uzstādītās daļas, kuru malas ir asas, var sabojāt savienojuma kabeli.

- ▶ Nelokiet un neiespīlējiet savienojuma kabeli.
- Savienojuma dati ir norādīti tipa datu plāksnītē.
→ *Lappuse 38*
- Savienojuma vada garums ir aptuveni 1,30 m.
- Šī ierīce atbilst EK noteikumiem par radio traucējumiem.
- Ierīce atbilst 1. aizsardzības klasei. Tāpēc to atļauts ekspluatēt tikai ar instalētu aizsargvadu.
- Nepievienojiet ierīci elektrotīklam montāžas laikā.
- Veicot iebūvi, jānodrošina aizsardzība pret strāvas triecienu.

13.6 Norādījumi attiecībā uz iebūvēšanu

- Uzstādiet šo ierīci pie virtuves sienas.
- Montējot papildu piederumu daļas, ievērojiet tām pievienoto uzstādīšanas instrukciju.
- Tvaika nosūcēja platumam jāatbilst vismaz sildriņķa platumam.
- Lai tvaiku varētu optimāli uztvert, uzstādiet ierīci virs sildvirsmas centra.

13.7 Norādījumi attiecībā uz izvades gaisvadu

Ierīces ražotājs neuzņemas nekādu atbildību par sūdzībām attiecībā uz cauruļu posmiem.

- Izmantojiet iespējami liela diametra īsu, taisnu gaisa izvades cauruli.
- Garas, nelīdzenas gaisa izvades caurules, liels skaits cauruļu līkumu vai maza diametra caurules samazina nosūkšanas jaudu un pastiprina ventilatora radīto troksni.
- Izmantojiet nedegoša materiāla gaisa izvades cauruli.
- Lai nepieļautu kondensāta atplūdi, gaisa izvades cauruli uzstādiet ar 1° kritumu virzienā no ierīces.

Plakanie kanāli

Izmantojiet plakanos kanālus, kuru iekšējā šķērsgrīzuma laukums atbilst apaļo cauruļu diametram:

- 150 mm diametrs atbilst aptuveni 177 cm².
- 120 mm diametrs atbilst aptuveni 113 cm².
- Ja cauruļu diametrs atšķiras, ievietojiet blīvienti.
- Neizmantojiet plakanos kanālus ar asiem līkumiem.

Apaļās caurules

Izmantojiet apaļās caurules ar iekšējo diametru 150 mm (ieteicams) vai vismaz 120 mm.

13.8 Norādījumi par gaisa izvades režīmu

Ekspluatējot ierīci gaisa izvades režīmā, jābūt uzstādītam pretatplūdes vārstam.

Piezīmes

- Ja ierīces piegādes komplektācijā pretatplūdes vārsts nav iekļauts, to var iegādāties specializētajās tirdzniecības vietās.
- Ja izvades gaiss tiek virzīts cauri ārsienai, jāizmanto teleskopiska sienas kārba.

13.9 Norādes par gaisa cirkulācijas režīmu

Ierīci drīkst ekspluatēt tikai stacionārā režīmā ar pievienotiem cauruļvadiem.

13.10 Vispārīgi norādījumi

Veicot uzstādīšanu, ievērojiet šos vispārīgos norādījumus.

- Uzstādīšana jāveic, ievērojot pašlaik spēkā esošos būvnoteikumus un vietējo elektroapgādes un gāzes apgādes uzņēmumu izdotos noteikumus.
- Veidojot gaisa izvades sistēmu, jāievēro visas atbildīgo iestāžu un tiesību aktos noteiktās prasības, piemēram, valsts būvnoteikumi.
- Lai ierīcei varētu netraucēti piekļūt apkopes nolūkā, izvēlieties viegli pieejamu uzstādīšanas vietu.
- Ierīces virsmas ir jāsaudzē. Veicot montāžu, nepieļaujiet bojājumus.

13.11 Montāža

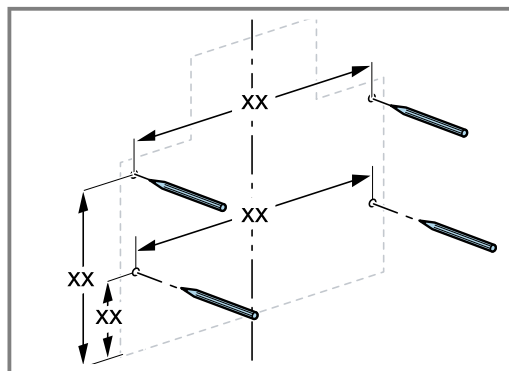
Sienas pārbaude

1. Pārbaudiet, vai siena ir vertikāla un pietiekami nestspējīga. Maksimālais ierīces svars ir 12 kg.
2. Izveidojiet skrūvju garumam atbilstoša dziļuma urbumus. Dībeļiem jābūt stingri nostiprinātiem.

Komplektācijā iekļautās skrūves un dībeļi ir piemēroti iekārtas nostiprināšanai pie šādām sienām: masīva mūra siena, gāzbetona, caurumoto ķieģeļu siena.

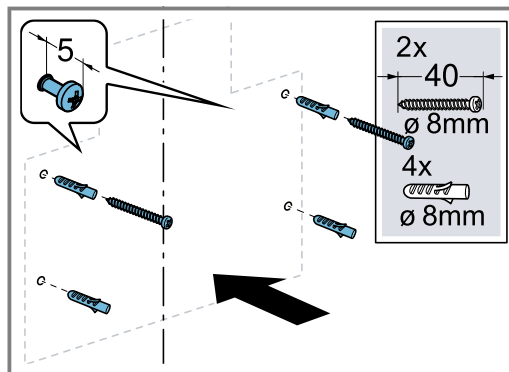
Sienas sagatavošana

1. Pārliedzinieties, vai urbumu tuvumā neatrodas elektrības vadi, gāzes vai ūdens caurules.
2. Apklājiet sildvirsmu, lai nepieļautu tās bojājumus.
3. Novelciet no griestiem līdz iekārtas apakšmalai uz sienas vertikālu viduslīniju.
4. Paņemiet no piederumiem urbumu šablonu.
5. Izmantojot urbumu šablonu, nomēriet stiprinājuma skrūvju atrašanās vietas un atzīmējiet tās.

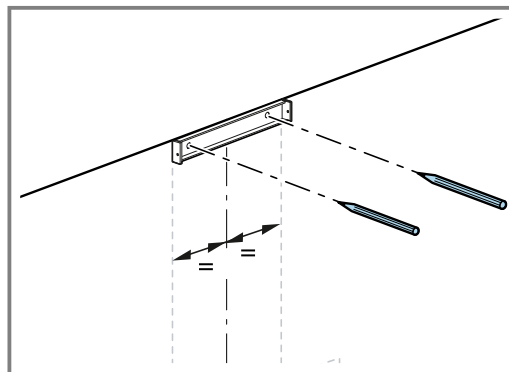


Iekārtas apakšējā mala sakrīt ar urbumu šablona apakšējo malu.

6. Izurbiet caurumus.
7. Pilnībā iedzeniet dībeļus.
8. Nedaudz ieskrūvējiet skrūves iekārtas nostiprināšanai, taču neieskrūvējiet tās līdz galam.



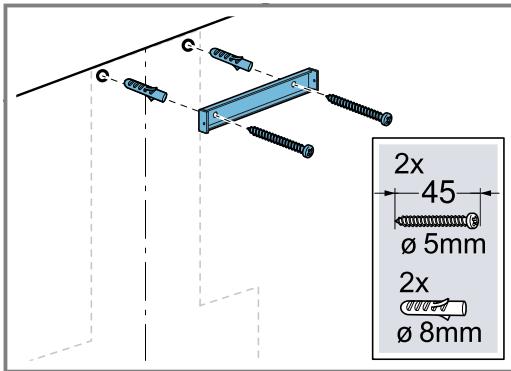
9. Pielieciet gaisa izvada apdares paneļa stiprinājuma leņķi gar viduslīniju pie griestiem.



Nomēriet un atzīmējiet vietas stiprinājuma skrūvēm.

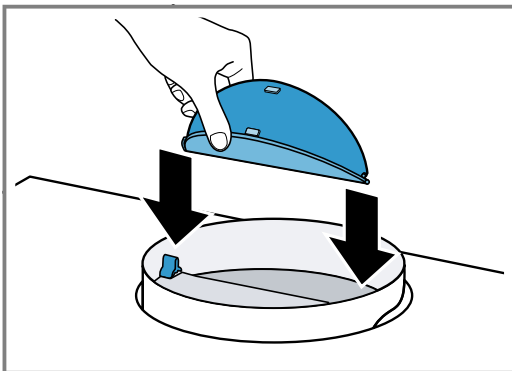
10. Izurbiet caurumus.
11. Pilnībā iedzeniet dībeļus.

12. Pieskrūvējiet gaisa izvada apdares paneļa stiprinājuma leņķi.



Iekārtas sagatavošana

- ▶ Izmantojot iekārtu gaisa izvades režīmā, iemontējiet pretvārstu.



Iekārtas montāža

⚠ BRĪDINĀJUMS – Traumu risks!

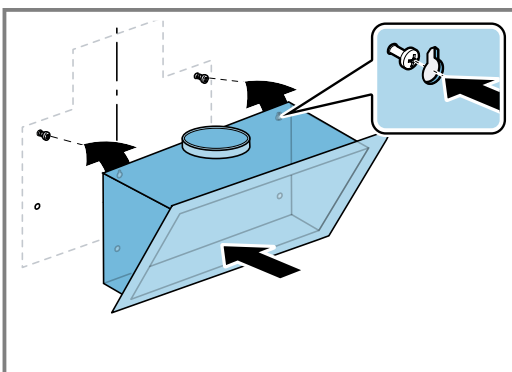
Ierīces iekšpusē esošajām daļām var būt asas malas.
▶ Lietojiet aizsargcimdus.

UZMANĪBU!

Ja stikla plāksni atver par daudz un eņģes pārlieku atplešas, var rasties iekārtas bojājumi.

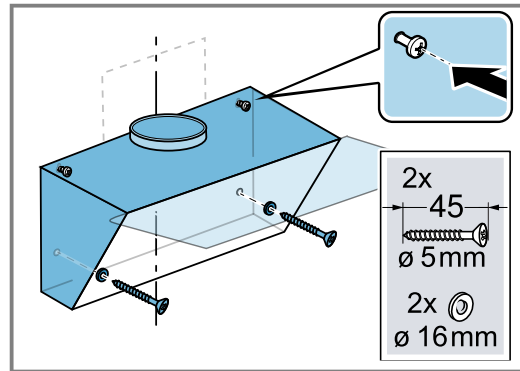
- ▶ Nespiediet stikla plāksni uz augšu tālāk par atduri.
- ▶ Neatpletiet eņģes par daudz.

1. Uzkabiniet iekārtu.



2. Atveriet stikla plāksni.
3. Noregulējiet iekārtu ar skrūvēm horizontālā stāvoklī un pieskrūvējiet.

4. Ieskrūvējiet un pievelciet 2 papildu fiksācijas skrūves.



5. Ievietojiet tauku filtru. Nesalieciet tauku filtru, lai to nesabojātu.
6. Aizveriet stikla plāksni.

Cauruļu sistēma

Gaisa cirkulācijas režīms

- Izmantojot iekārtu gaisa cirkulācijas režīmā, ievērojiet uz gaisa cirkulācijas režīma piederumiem attiecināmos norādījumus.
- Iesakām cauruļu sistēmu veidot ar Ø 150 mm gaisa novadišanas cauruli.
- Ja sistēmas cauruļu diametrs ir mazāks par 150 mm, izmantojiet pārejas īscauruli, ko var iegādāties atsevišķi.

Piezīme: Ja izmantojat alumīnija cauruli, savienojuma vieta ir iepriekš jānogludina.

Gaisa izvades savienojuma izveide (Ø 150 mm gaisa izvades caurule)

1. Piestipriniet gaisa izvades cauruli pie gaisa īscaurules.
2. Izveidojiet savienojumu ar gaisa izvades atveri.
3. Noblīvējiet savienojuma vietas.

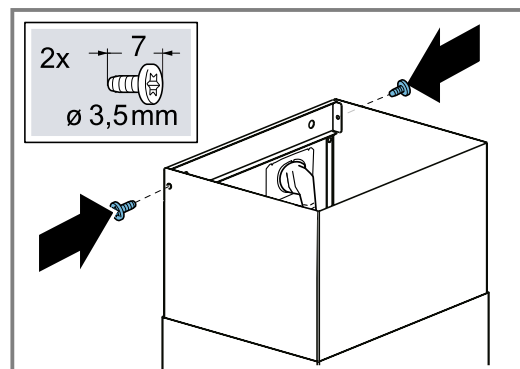
Gaisa izvada apdares montāža

⚠ BRĪDINĀJUMS – Traumu risks!

Ierīces iekšpusē esošajām daļām var būt asas malas.
▶ Lietojiet aizsargcimdus.

Piezīme: Izmantošanai gaisa cirkulācijas režīmā pirms gaisa izvada apdares paneļa montāžas vispirms jāiemontē gaisa deflektors. Informāciju par gaisa deflektora montāžu skatiet piederumu montāžas pamācībā.

- ▶ Pieskrūvējiet izvada apdares paneli sānos pie leņķa balsteņa.



Iekārtas demontāža

1. Noņemiet gaisa izvada apdares paneli.
2. Atvienojiet ierīci no elektrotīkla.
3. Atbrīvojiet gaisa izvades cauruli.
4. Izņemiet tauku filtru.
Nesalieciet tauku filtru, lai to nesabojātu.
5. Nedaudz, bet ne pilnībā izskrūvējiet skrūves iekārtas nostiprināšanai.
6. Noņemiet iekārtu.
7. Noskrūvējiet gaisa izvada apdares paneļa stiprinājuma leņķi.



Thank you for buying a Bosch Home Appliance!

Register your new device on MyBosch now and profit directly from:

- **Expert tips & tricks for your appliance**
- **Warranty extension options**
- **Discounts for accessories & spare-parts**
- **Digital manual and all appliance data at hand**
- **Easy access to Bosch Home Appliances Service**

Free and easy registration – also on mobile phones:

www.bosch-home.com/welcome



Looking for help? You'll find it here.

Expert advice for your Bosch home appliances, help with problems or a repair from Bosch experts.

Find out everything about the many ways Bosch can support you:

www.bosch-home.com/service

Contact data of all countries are listed in the attached service directory.

BSH Hausgeräte GmbH

Carl-Wery-Straße 34

81739 München, GERMANY

www.bosch-home.com

A Bosch Company



9001836059 (040207)

et, It, Iv