



**Register** your  
new device on  
MyBosch now and  
get free benefits:  
[bosch-home.com/  
welcome](https://bosch-home.com/welcome)



# Piederumu atvilktne

**BIE7101B1**

[lv] Lietotāja rokasgrāmata un uzstādīšanas instrukcijas

**Lai iegūtu papildinformāciju, lūdzu, skatiet digitālo lietotāja rokasgrāmatu.**



## Satura rādītājs

### LIETOTĀJA ROKASGRĀMATA

1	Drošība .....	2
2	Izvairšanās no materiāliem zaudējumiem .....	2
3	Vides aizsardzība un taupīšana .....	3
4	Galvenā vadība.....	3
5	Tīrīšana un kopšana .....	3
6	Tehniskā servisa dienests.....	3
7	MONTĀŽAS PAMĀCĪBA.....	4

## 1 Drošība

Ievērojiet tālāk sniegtos drošības norādījumus.

### 1.1 Vispārīgi norādījumi

- Rūpīgi izlasiet šo instrukciju.
- Uzglabājiet instrukciju un produkta informāciju vēlākai izmantošanai vai nākamajiem īpašniekiem.
- Neveiciet iekārtas montāžu, ja tā transportēšanas laikā ir bojāta.

### 1.2 Noteikumiem atbilstoša izmantošana

Izmantojiet šo iekārtu tikai:

- lai uzglabātu traukus;
- privātā māsaimniecībā un slēgtās mājas vides telpās;

### 1.3 Lietotāju loka ierobežojums

Bērni, kas sasnieguši 8 gadu vecumu un vairāk, un cilvēki ar samazinātām fiziskajām, sensorajām un garīgajām spējām vai ar pieredzes

vai zināšanu trūkumu iekārtu var lietot tikai citu cilvēku uzraudzībā vai pēc tam, kad viņi ir apmācīti to izmantot un ir sapratuši iespējamos riskus.

Bērni nedrīkst rotaļāties ar ierīci.

Tīrīšanu un lietotājiem paredzētu apkopi nedrīkst veikt bērni, izņemot gadījumus, kad viņi ir 15 gadus veci vai vecāki un tas tiek darīts kāda cita cilvēka uzraudzībā.

Uzraugiet, lai bērni, kas ir jaunāki par 8 gadiem, neatrastos ierīces un pieslēguma kabeļa tuvumā.

### 1.4 Droša lietošana

#### BRĪDINĀJUMS – Nosmakšanas risks!

Bērni var iepakojuma materiālu uzvilkt uz galvas vai tajā ietīties un nosmakt.

- ▶ Glabājiet iepakojuma materiālu bērniem nepieejamā vietā.
- ▶ Neļaujiet bērniem rotaļāties ar iepakojuma materiālu.

Bērni var ieelpot vai norīt sīkas detaļas un tādējādi nosmakt.

- ▶ Glabājiet sīkas detaļas bērniem nepieejamā vietā.
- ▶ Neļaujiet bērniem rotaļāties ar sīkām detaļām.

#### BRĪDINĀJUMS – Veselības kaitējuma risks!

Silikona paliktnis nav paredzēts pārtikas produktiem.

- ▶ Neuzglabājiet piederumu atvilktnē pārtikas produktus.
- ▶ Neļaujiet pārtikas produktiem nonākt kontaktā ar silikona paliktni.

## 2 Izvairšanās no materiāliem zaudējumiem

### UZMANĪBU!

Pārāk liels svars var radīt iekārtas bojājumus.

- ▶ Nenoslogojiet iekārtu ar vairāk nekā 25 kg.

Mitrums var izraisīt ierīces bojājumus.

- ▶ Neizmantojiet ierīci ēdienu un dzērienu uzglabāšanai. Mitrums no pārtikas produktiem var izraisīt korozijas radītus bojājumus.

Silikona paliktnis nav karstumizturīgs.

- ▶ Neizmantojiet silikona paliktni sildīšanas atvilktnē vai cepeškrāsnī.

## 3 Vides aizsardzība un taupīšana

### 3.1 Iepakojuma likvidācija

Iepakojuma materiāli ir nekaitīgi videi un izmantojami atkārtoti.

- ▶ Atsevišķas sastāvdaļas likvidējiet, tās šķirojot.

## 4 Galvenā vadība

### 4.1 Iekārtas atvēršana

- ▶ Uzspiediet uz iekārtas priekšējā paneļa.
- ✓ Iekārta atveras, un to var izvilkt.

### 4.2 Iekārtas aizvēršana

- ▶ Iebīdīet iekārta, līdz tā nofiksējas.

## 5 Tīrīšana un kopšana

Lai iekārta ilgi paliktu darbspējīga, tā ir rūpīgi jātīra un jākopj.

### 5.1 Tīrīšanas līdzeklis

Piemērotus tīrīšanas līdzekļus var iegādāties klientu apkalpošanas centrā vai tiešsaistes veikalā.

#### UZMANĪBU!

Nepiemēroti tīrīšanas līdzekļi var bojāt iekārtas virsmas.

- ▶ Neizmantojiet asus vai abrazīvus tīrīšanas līdzekļus.
- ▶ Neizmantojiet tīrīšanas līdzekļus ar augstu spirta saturu.
- ▶ Neizmantojiet cietus abrazīvus materiālus vai tīrīšanas sūkļus.
- ▶ Stikla tīrīšanas līdzekli, stikla skrāpi vai nerūsējošā tērauda kopšanas līdzekli izmantojiet tikai tad, ja tie ieteikti attiecīgās detaļas tīrīšanas instrukcijā.
- ▶ Jaunas sūkļveida drānas pirms lietošanas rūpīgi izmazgājiet.

### 5.2 Iekārtas tīrīšana

#### UZMANĪBU!

Karstums var bojāt silikona paliktni.

- ▶ Nemazgājiet silikona paliktni trauku mazgājamā mašīnā.

1. Izņemiet silikona paliktni.
2. Tīriet iekārta un silikona paliktni ar mitru drānu un neitrālu tīrīšanas līdzekli, piemēram, trauku mazgāšanas līdzekli un ūdeni.
3. Nosusiniet ar mīkstu drānu.
4. Ielieciet silikona paliktni sausā iekārtā.

### 5.3 Nerūsējošā tērauda virsmu tīrīšana

1. Kaļķa, tauku, cietes un olbaltuma traipus vienmēr notīriet uzreiz. Zem šādiem traipiem var veidoties rūsa.
2. Tīrīšanai izmantojiet ūdeni un nedaudz trauku mazgāšanas līdzekļa.
3. Nosusiniet ar mīkstu drānu.

### 5.4 Priekšējās stikla virsmas tīrīšana

- ▶ Tīriet priekšējo stikla virsmu ar stikla tīrīšanas līdzekli un mīkstu drānu.
  - Neizmantojiet skrāpējošus mazgāšanas sūkļus vai stikla skrāpjus.

## 6 Tehniskā servisa dienests

Darbībai nozīmīgas oriģinālās rezerves daļas saskaņā ar attiecīgo ekodizaina regulu varēsiet iegādāties mūsu klientu apkalpošanas centrā vismaz 10 gadus, sākot ar ierīces tirdzniecības uzsākšanas brīdi Eiropas Ekonomikas zonā.

**Piezīme:** Saskaņā ar ražotāja garantijas noteikumiem tehniskā servisa dienesta izsaukšana ir bez maksas.

Detalizētu informāciju par jūsu valstī spēkā esošo garantijas termiņu un garantijas nosacījumiem varat saņemt klientu apkalpošanas dienestā, tirdzniecības vietā vai mūsu tīmekļa tvietnē.

Sazinoties ar tehniskā servisa dienestu, paziņojiet iekārtas ražojuma numuru (E-Nr.) un izgatavošanas numuru (FD).

Tuvākā tehniskā servisa dienesta kontaktinformācija ir norādīta pievienotajā dienestu sarakstā vai mūsu internetvietnē.

### 6.1 Ražojuma numurs (E-Nr.) un izgatavošanas numurs (FD)

Ražojuma numuru (E-Nr.) un izgatavošanas numuru (FD) skatiet iekārtas datu plāksnītē.

Lai ātri atrastu iekārtas datus un tehniskā servisa dienesta tālruna numuru, varat šos datus pierakstīt.

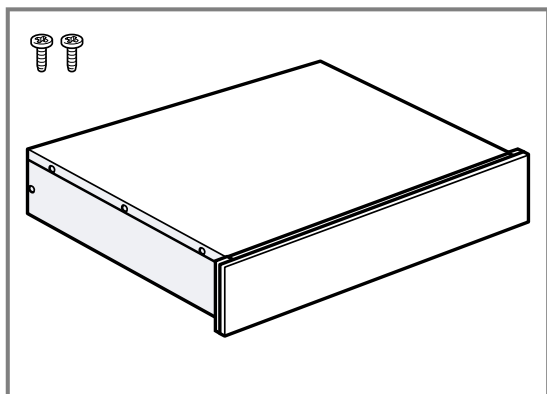
## 7 Montāžas pamācība

Montējot ierīci, ņemiet vērā šo informāciju.



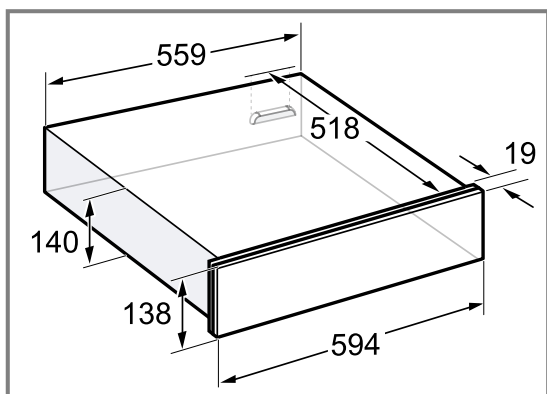
### 7.1 Piegādes komplekts

Pēc visu daļu izņemšanas no iepakojuma pārbaudiet, vai tām transportēšanas laikā nav radušies bojājumi un vai piegādes komplektācija ir pilnīga.



### 7.2 Iekārtas izmēri

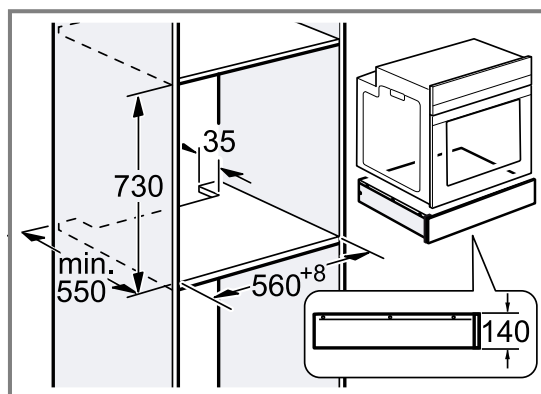
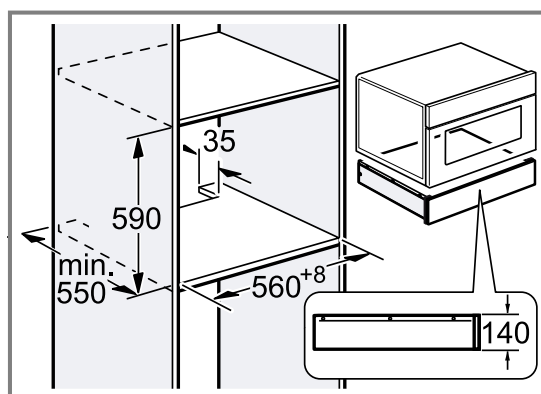
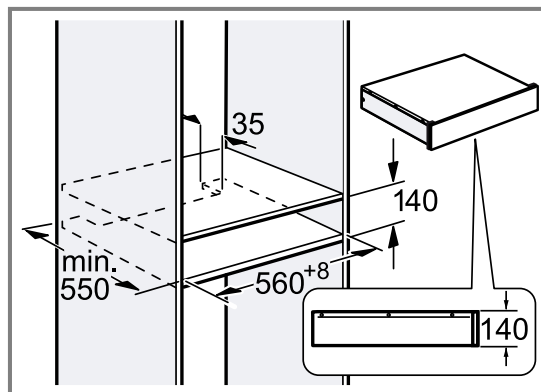
Šeit ir norādīti ierīces izmēri



### 7.3 Iebūvēšana skapī

Šeit ir norādīti ierīces izmēri

14 cm



### 7.4 Droša montāža

Veicot ierīces montāžu, ievērojiet šos drošības norādījumus.

#### **BRĪDINĀJUMS – Nosmakšanas risks!**

Bērni var iepakojuma materiālu uzvilkt uz galvas vai tajā ietīties un nosmakt.

- ▶ Glabājiet iepakojuma materiālu bērniem nepieejamā vietā.
- ▶ Neļaujiet bērniem rotaļāties ar iepakojuma materiālu.

#### **BRĪDINĀJUMS – Traumu risks!**

Montāžas laikā var būt pieejamas detaļas ar asām malām.

- ▶ Lietojiet aizsargcimdus.

## 7.5 Montāža

### Iebūvējamās mēbeles

Šeit sniegti norādījumi drošai iebūvēšanai.

#### UZMANĪBU!

Atverot iekārtu, tā var izgāzties.

- ▶ Iebūves mēbelē virs iekārtas paredziet stacionāri iebūvētu starpplauktu.
- ▶ Kombinējot ar cepeškrāsni, virs cepeškrāsns paredziet stacionāri iebūvētu starpplauktu.

Ja virs iekārtas vai virs cepeškrāsns nav iespējams iemontēt atdalošo plauktu, pie iekārtas piemontējiet aizsargu pret apgāšanos → *Lappuse 5*. Atbilstošu aizsargu pret apgāšanos varat iegādāties klientu servisā, mūsu tīmekļa vietnē vai interneta veikalā.

#### Kombinēšana ar citām iekārtām

Piederumu atvilktni var kombinēt ar maksimāli vienu tās pašas sērijas iekārtu.

Atdalošs plaukts starp iekārtām nav nepieciešams. Iebūvējot zem cepeškrāsns, tvaika cepeškrāsns vai tvaika konvekcijas krāsns, aizsargs pret apgāšanos nav nepieciešams.

Iebūvējot zem kafijas automāta, iemontējiet kafijas automāta aizsargu pret apgāšanos.

Aizsargu pret apgāšanos pie piederumu atvilktnes piemontējiet šādu kombināciju gadījumos:

- Atsevišķa piederumu atvilktnē, arī iemontējot zem atdalošā plaukta
- Piederumu atvilktnē zem mikroviļņu krāsns
- Piederumu atvilktnē zem sildvirsmas
- Piederumu atvilktnē ar piederumu atvilktni, vismaz pie augšējās iekārtas
- Sildīšanas atvilktnē ar sildīšanas atvilktni, vismaz pie augšējās iekārtas
- Piederumu atvilktnē ar vakuuma iepakotāja atvilktni, vismaz pie augšējās iekārtas

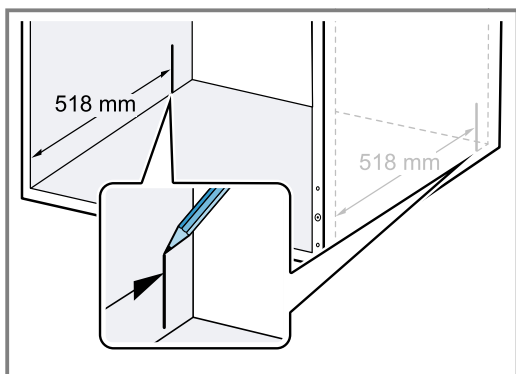
Atbilstošu aizsargu pret apgāšanos varat iegādāties klientu servisā, mūsu tīmekļa vietnē vai interneta veikalā.

→ "Uzstādiet aizsargu pret apgāšanos", *Lappuse 5*

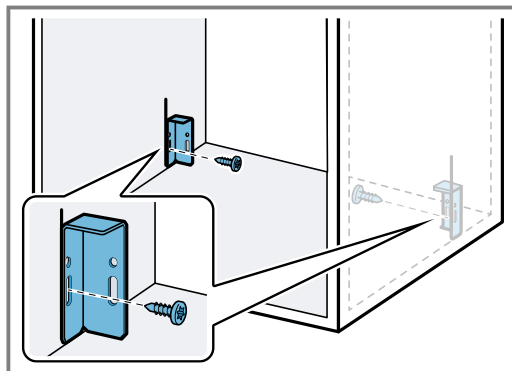
#### Uzstādiet aizsargu pret apgāšanos

Atbilstošu aizsargu pret apgāšanos (pasūtījuma numurs: 12039458) varat iegādāties klientu servisā, mūsu tīmekļa vietnē vai interneta veikalā.

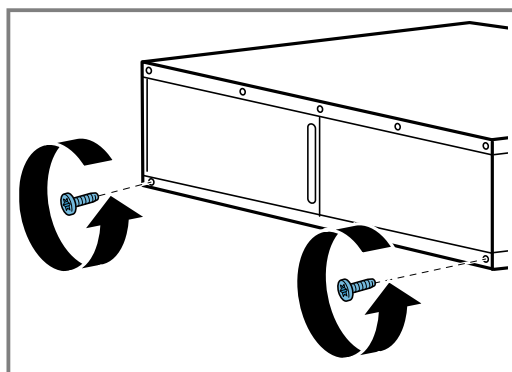
1. Nomēriet 518 mm no mēbeles priekšējās malas un atzīmējiet abus iebūvējamās mēbeles sānos.



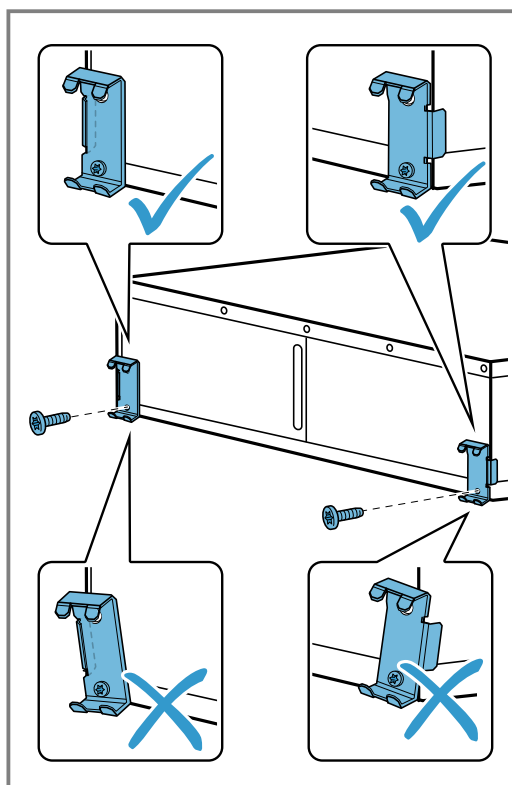
2. Pieskrūvējiet abus leņķus aiz atzīmes iegarenajā caurumā.



3. Novietojiet iekārtu uz plakanas virsmas.
4. Izskrūvējiet abas apakšējās skrūves iekārtas aizmugurē.

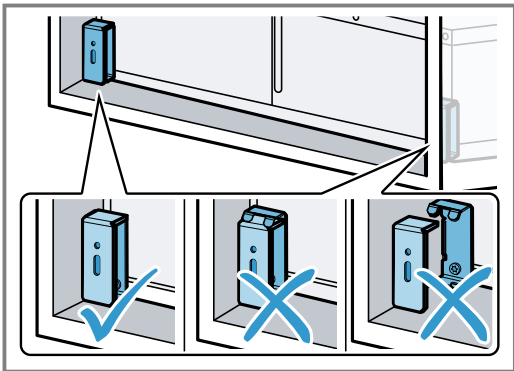


5. Ar abām skrūvēm pieskrūvējiet abus metāla turētājus iekārtas aizmugurē.
  - Pārļiecinieties, vai metāla turētāji ir precīzi noregulēti atbilstoši iekārtas malai.

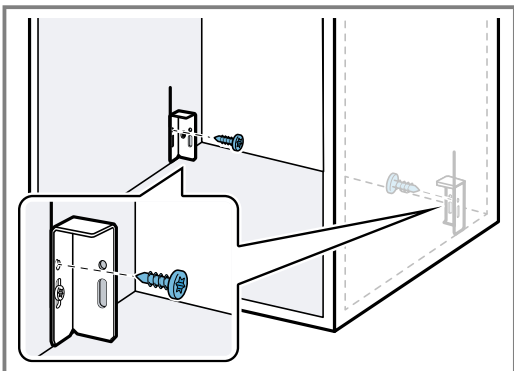


## iv Montāžas pamācība

6. Iebīdiet iekārtu iebūvējamajā mēbelē un pārbaudiet, vai aizsargs pret apgāšanos nofiksējas.



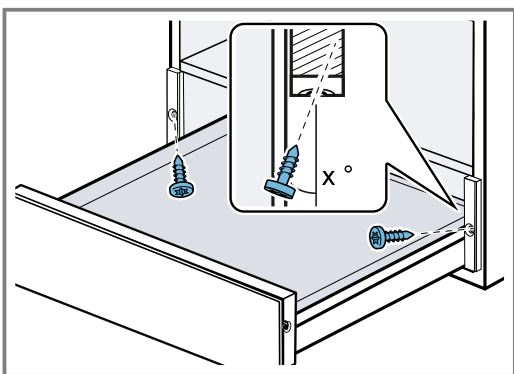
7. Ja nepieciešams, koriģējiet leņķu pozīciju iegarenajā caurumā.  
8. Pieskrūvējiet leņķus iebūvējamajā mēbelē.



9. Iebīdiet iekārtu iebūvējamajā mēbelē.  
10. Noplēsiet līmlenti no priekšējā paneļa.  
11. Uzmanīgi atveriet iekārtu un pārbaudiet, vai aizsargs pret apgāšanos darbojas.

### Iekārtas montāža

1. Iebīdiet iekārtu iebūvējamajā mēbelē.
2. Noregulējiet iekārtu pa vidu.
3. Noplēsiet līmlenti iekārtas priekšpusē.
4. Atveriet iekārtu.
5. Pieskrūvējiet iekārtu iebūvējamajā mēbelē.

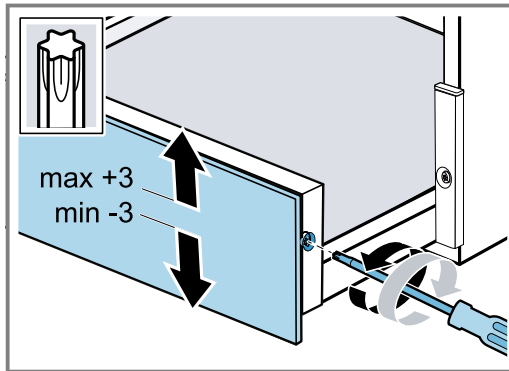


### Priekšējā paneļa regulēšana

Nepieciešamības gadījumā regulējiet iekārtas priekšējo paneli uz augšu vai uz leju.

1. Atveriet iekārtu.

2. Atskrūvējiet priekšējā paneļa sānu skrūves, bet neizskrūvējiet tās pilnībā.



3. Pavirziet priekšējo paneli augšup vai lejup. Maksimālais regulēšanas diapazons ir no -3 mm līdz +3 mm.
4. Ieskrūvējiet skrūves.

### Piederumu atvilktnes kombinēšana ar citu iekārtu

#### UZMANĪBU!

Asas iekārtas malas var sabojāt piederumu atvilktnes paneli.

- Iebīdot iekārtu, nesabojājiet piederumu atvilktnes paneli.

1. Kombinējiet tikai atbilstošas viena ražotāja un vienas sērijas iekārtas.
2. Vispirms iebūvējiet piederumu atvilktni.
3. Iebīdiet iekārtu iebūvēšanai paredzētajā skapī virs piederumu atvilktnes.
4. Ievērojiet iekārtas montāžas pamācību.





## Thank you for buying a Bosch Home Appliance!

Register your new device on MyBosch now and profit directly from:

- **Expert tips & tricks for your appliance**
- **Warranty extension options**
- **Discounts for accessories & spare-parts**
- **Digital manual and all appliance data at hand**
- **Easy access to Bosch Home Appliances Service**

Free and easy registration – also on mobile phones:

[www.bosch-home.com/welcome](http://www.bosch-home.com/welcome)



## Looking for help? You'll find it here.

Expert advice for your Bosch home appliances, help with problems or a repair from Bosch experts.

Find out everything about the many ways Bosch can support you:

[www.bosch-home.com/service](http://www.bosch-home.com/service)

Contact data of all countries are listed in the attached service directory.

### **BSH Hausgeräte GmbH**

Carl-Wery-Straße 34

81739 München, GERMANY

[www.bosch-home.com](http://www.bosch-home.com)

A Bosch Company



**9001833892** (040307)

lv