



Register your
new device on
MyBosch now and
get free benefits:
**[bosch-home.com/
welcome](https://bosch-home.com/welcome)**



Priedų stalčius

BIE7101B1

[It] Naudotojo vadovas ir įrengimo instrukcijos

Daugiau informacijos ieškokite skaitmeniniame vartotojo vadove.



Turinys

NAUDOTOJO VADOVAS

1	Sauga.....	2
2	Kaip išvengti materialinės žalos.....	2
3	Aplinkosauga ir taupymas.....	3
4	Svarbiausia informacija apie valdymą.....	3
5	Valymas ir priežiūra.....	3
6	Klientų aptarnavimo tarnyba.....	3
7	MONTAVIMO INSTRUKCIJA.....	4

1 Sauga

Atkreipkite dėmesį į toliau pateiktus saugos nurodymus.

1.1 Bendrosios nuorodos

- Atidžiai perskaitykite šią instrukciją.
- Išsaugokite instrukciją bei informaciją apie produktą. Jų gali prireikti vėliau, be to, galėsite ją perduoti naujam prietaiso šeimininkui.
- Jei transportuojant prietaisas buvo pažeistas, nemontuokite jo.

1.2 Naudojimas pagal paskirtį

Naudokite prietaisą tik:

- indams laikyti;
- privačiame namų ūkyje ir uždaroje namų aplinkos patalpose,

1.3 Naudotojų rato apribojimas

8 metų ir vyresni vaikai ar asmenys, kurie dėl nepakankamų fizinių, jutiminių ar protinių gebėjimų arba nepakankamos patirties ar nežiinojimo negali saugiai valdyti prietaiso gali juo naudotis tik prižiūrimi kito asmens arba jeigu jie yra supažindinti su saugiu prietaiso naudojimu bei suprantą iš to kylančius pavojus. Vaikams draudžiama žaisti su prietaisu. Valymo ir naudotojo atliekamų techninės priežiūros darbų vaikai negali atlikti, nebent jiems jau sukako 15 metų ir jie bus prižiūrimi. Jaunesni nei 8 metų vaikų neturėtų būti arti prietaiso ir jungimo laido.

1.4 Saugus naudojimas

ĮSPĖJIMAS – Pavojus uždusti!

Kyla pavojus, kad vaikai užsimaus arba užsi-vynios pakuotės medžiagas ant galvos ir už-dus.

- ▶ Saugokite pakuotės medžiagas nuo vaikų.
- ▶ Neleiskite vaikams žaisti su pakuotės medžiagomis.

Vaikai gali įkvėpti arba praryti smulkių detalių ir uždusti.

- ▶ Saugokite smulkias detales nuo vaikų.
- ▶ Neleiskite vaikams žaisti su smulkiomis detalėmis.

ĮSPĖJIMAS – Žalos sveikatai pavojus!

Silikoninis kilimėlis netinka sąlyčiui su maisto produktais.

- ▶ Priedų stalčiuje nelaikykite maisto produktų.
- ▶ Ant silikoninio kilimėlio negalima dėti maisto produktų.

2 Kaip išvengti materialinės žalos

DĖMESIO!

Per didelis svoris gali pažeisti prietaisą.

- ▶ Į prietaisą dėkite ne daugiau nei 25 kg.

Skystis gali pažeisti prietaisą.

- ▶ Prietaise nelaikykite patiekalų ir gėrimų. Dėl patiekalų drėgmės prasidėjusi korozija gali padaryti žalos. Silikoninis kilimėlis nėra atsparus karščiui.
- ▶ Silikoninio kilimėlio nenaudokite šildymo stalčiuje arba orkaitėje.

3 Aplinkosauga ir taupymas

3.1 Pakuotės utilizavimas

Pakuotei naudojamos medžiagos yra nekenksmingos aplinkai, jas galima perdirbti.

- ▶ Atskiras dalis išmeskite išrūšiavę.

4 Svarbiausia informacija apie valdymą

4.1 Prietaiso atidarymas

- ▶ Paspauskite prietaiso priekinį skydelį.
- ✓ Prietaisas atsidaro ir jį galima ištraukti.

4.2 Prietaiso uždarymas

- ▶ Stumkite prietaisą į vidų, kol jis užsifiksuos.

5 Valymas ir priežiūra

Kad jūsų prietaisas ilgai gerai veiktų, rūpestingai jį valykite ir prižiūrėkite.

5.1 Valymo priemonės

Specialių valymo priemonių galite įsigyti specializuotoje parduotuvėse, klientų aptarnavimo tarnyboje arba interneto parduotuvėje.

DĖMESIO!

Netinkamos valymo priemonės gali apgadinti prietaiso paviršius.

- ▶ Nenaudokite aštrių arba šveičiamųjų valymo priemonių.
- ▶ Nenaudokite valymo priemonių, kurių sudėtyje yra daug alkoholio.
- ▶ Nenaudokite kietų šveitiklių arba valymo kempinių.
- ▶ Stiklo valiklį, stiklo gremžtuką arba nerūdijančiojo plieno valiklius naudokite tik tada, jeigu taip nurodyta prietaiso valymo instrukcijoje.
- ▶ Prieš naudodami kruopščiai išplaukite naujas drėgmę sugeriančias šluostes.

5.2 Prietaiso valymas

DĖMESIO!

Karštis gali pažeisti silikoninį kilimėlį.

- ▶ Silikoninio kilimėlio neplaukite indaplovėje.

1. Išimkite silikoninį kilimėlį.
2. Prietaisą ir silikoninį kilimėlį valykite drėgna servetėle ir neutraliu valikliu, pavyzdžiui, plovikliu ir vandeniu.
3. Nusausinkite minkšta šluoste.
4. Įdėkite silikoninį kilimėlį į išdžiovintą prietaisą.

5.3 Nerūdijančiojo plieno paviršių valymas

1. Visada iškart pašalinkite kalkių, riebalų, krakmolo ir kiaušinių baltymų dėmes. Po tokiomis dėmėmis gali prasidėti korozija.
2. Valykite vandeniu ir nedideliu kiekiu ploviklio.
3. Nusausinkite minkšta šluoste.

5.4 Stiklinės priekinės dalies valymas

- ▶ Stiklinę priekinę dalį valykite stiklo valikliu ir minkšta servetėle.
 - Nenaudokite jokių braižančių šveičiamųjų kempinių ar stiklo grandiklių.

6 Klientų aptarnavimo tarnyba

Kaip reikalaujama Ekologinio projektavimo direktyvoje, prietaiso funkcijoms svarbių originalių atsarginių dalių Europos ekonominėje erdvėje mūsų klientų aptarnavimo tarnyboje galėsite įsigyti ne trumpiau kaip 10 metų nuo prietaiso pateikimo rinkai.

Pastaba. Kol taikoma gamintojo garantija, klientų aptarnavimo tarnybos paslaugos yra nemokamos.

Daugiau informacijos apie garantijos galiojimo laiką ir Jūsų šalyje galiojančias garantijos sąlygas gausite mūsų klientų aptarnavimo tarnyboje, iš savo prekybos atstovų arba rasite mūsų interneto svetainėje. Kreipiantis į klientų aptarnavimo tarnybą reikės nurodyti jūsų turimo prietaiso gaminio numerį (E-Nr.) ir pagaminimo numerį (FD).

Klientų aptarnavimo tarnybos kontaktinius duomenis rasite pridedamame klientų aptarnavimo tarnybų sąrašė arba mūsų interneto svetainėje.

6.1 Produkto numeris (E-Nr.) ir pagaminimo numeris (FD)

Produkto numerį (E-Nr.) ir pagaminimo numerį (FD) rasite savo prietaiso specifikacijų lentelėje.

Kad prietaiso duomenis ir klientų aptarnavimo tarnybos telefono numerį visada turėtumėte po ranka, duomenis galite užsirašyti.

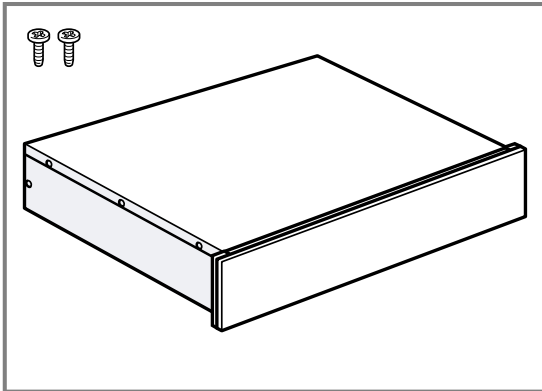
7 Montavimo instrukcija

Atkreipkite dėmesį į prietaiso montavimo informaciją.



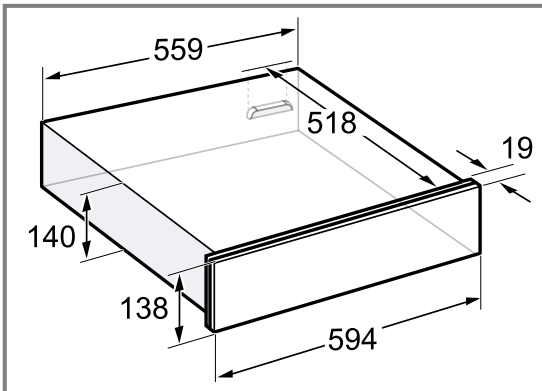
7.1 Tiekiamas komplektas

Išpakavę visas dalis patikrinkite, ar nėra transportavimo pažeidimų ir ar tiekiamame komplekte nieko netrūksta.



7.2 Prietaiso matmenys

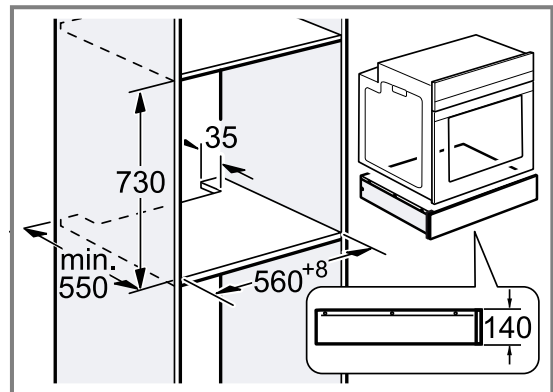
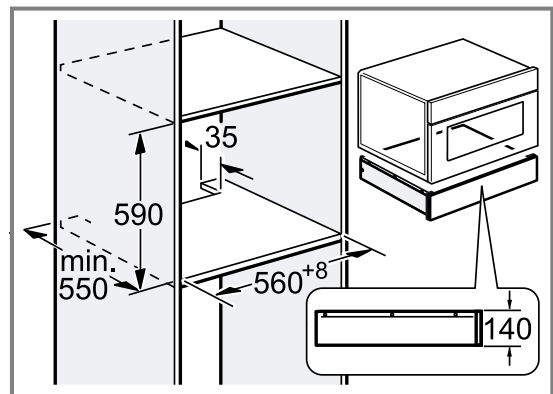
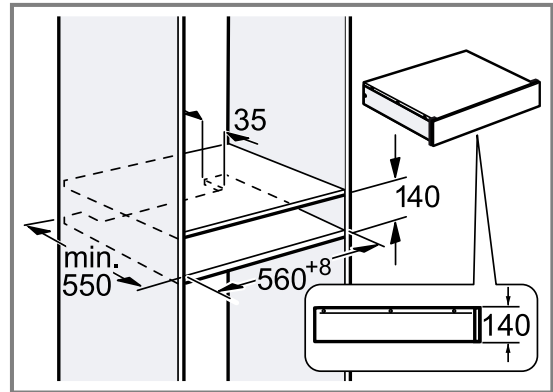
Čia rasite prietaiso matmenis.



7.3 Montavimas spintoje

Čia rasite prietaiso matmenis.

14 cm



⚠ 7.4 Saugus montavimas

Montuodami prietaisą laikykitės šių saugos nurodymų.

⚠ ĮSPĖJIMAS – Pavojus uždusti!

Kyla pavojus, kad vaikai užsimaus arba užsivynios pakuotės medžiagas ant galvos ir uždus.

- ▶ Saugokite pakuotės medžiagas nuo vaikų.
- ▶ Neleiskite vaikams žaisti su pakuotės medžiagomis.

⚠ ĮSPĖJIMAS – Sužeidimų pavojus!

Montuojant gali būti pasiekiamos aštriabriaunės dalys.

- ▶ Mūvėkite apsaugines pirštines.

7.5 Montavimas

Baldai, į kuriuos montuojami prietaisai

Čia pateiktos saugaus montavimo nuorodos.

DĖMESIO!

Atidarant prietaisas gali pakrypti.

- ▶ Virš baldo, į kurį montuojamas prietaisas, tvirtai įmontuokite tarpinį dugną.
- ▶ Jei kartu montuojate orkaitę, virš orkaitės tvirtai įmontuokite tarpinį dugną.

Jei virš prietaiso ar virš orkaitės neįmanoma įmontuoti tarpinio dugno, prie prietaiso primontuokite apsaugą nuo virtimo → Psl. 5. Tinkamą apsaugą nuo virtimo galite įsigyti mūsų klientų aptarnavimo tarnyboje, mūsų interneto svetainėje arba internetinėje parduotuvėje.

Derinimas su kitais prietaisais

Priedų stalčių galite derinti ne daugiau kaip su vienu tos pačios prietaisų serijos prietaisu.

Tarp prietaisų nereikia jokio tarpinio dugno.

Montuojant po orkaitę, kombinuotąją garinę orkaitę ar garinę krosnelę apsaugos nuo virtimo nereikia. Montuodami po automatinį kavos aparatą įmontuokite automatinio kavos aparato apsaugą nuo virtimo. Prie priedų stalčiaus apsaugą nuo virtimo reikia primontuoti pasirinkus toliau nurodytus derinius:

- Priedų stalčius atskirai ir montuojant po tarpiniu dugnu
- Priedų stalčius po mikrobangų krosnele
- Priedų stalčius po kaitlente
- Priedų stalčius su priedų stalčiumi, bent viršutiniame prietaise
- Priedų stalčius su šildymo stalčiumi, bent viršutiniame prietaise
- Priedų stalčius su vakuumavimo stalčiumi, bent viršutiniame prietaise

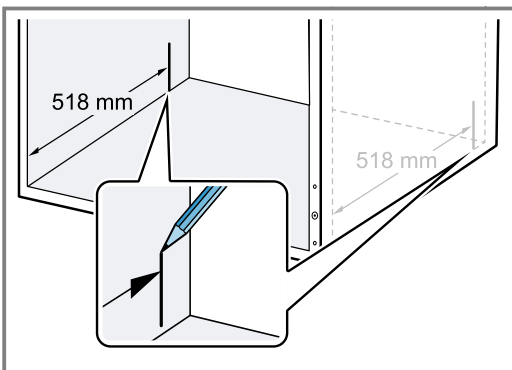
Tinkamą apsaugą nuo virtimo galite įsigyti mūsų klientų aptarnavimo tarnyboje, mūsų interneto svetainėje arba internetinėje parduotuvėje.

→ "Apsaugos nuo virtimo montavimas", Psl. 5

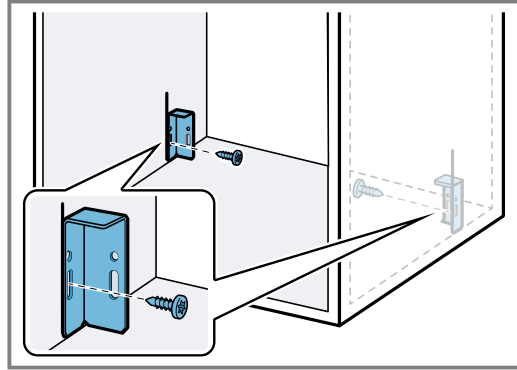
Apsaugos nuo virtimo montavimas

Tinkamą apsaugą nuo virtimo (užsakymo numeris 12039458) galite įsigyti mūsų klientų aptarnavimo tarnyboje, mūsų interneto svetainėje arba internetinėje parduotuvėje.

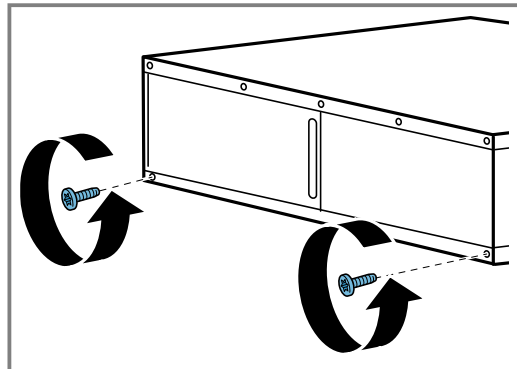
1. Išmatuokite 518 mm atstumą nuo baldo priekinės briaunos ir pažymėkite abiejose baldo pusėse.



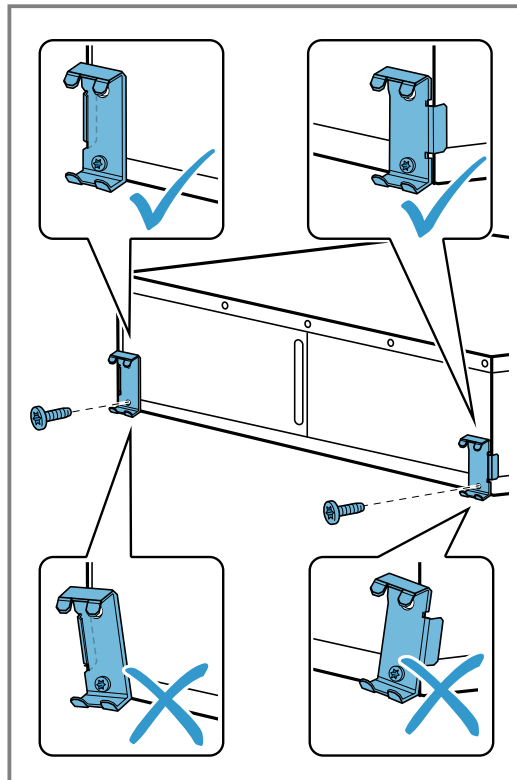
2. Pailgoje kiaurymėje už žymos prisukite abu kampinius.



3. Padėkite prietaisą ant lygaus pagrindo.
4. Prietaiso galinėje pusėje išsukite abu apatinius varžtus.

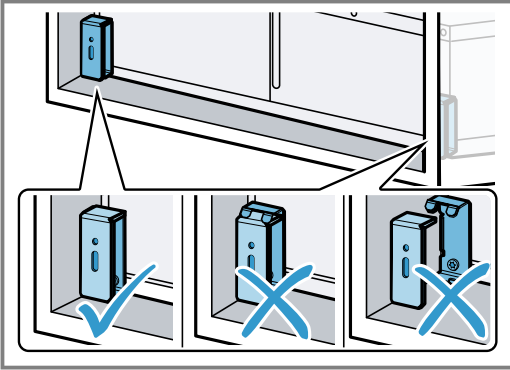


5. Prietaiso galinėje pusėje abiem varžtais prisukite abu metalinius laikiklius.
 - Įsitinkinkite, kad metalinis laikiklis tiksliai sulygiuotas su prietaiso kraštu.

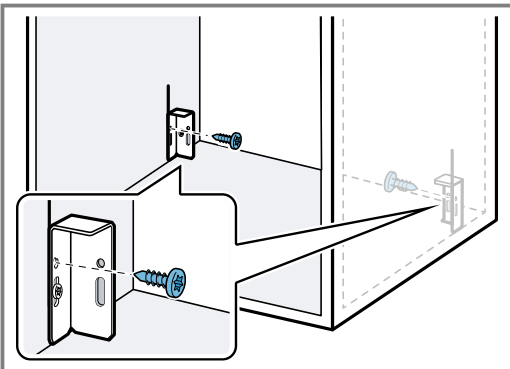


It Montavimo instrukcija

6. Įstumkite prietaisą į baldą, į kurį jis montuojamas, ir patikrinkite, ar apsauga nuo virtimo užsifiksuoja.



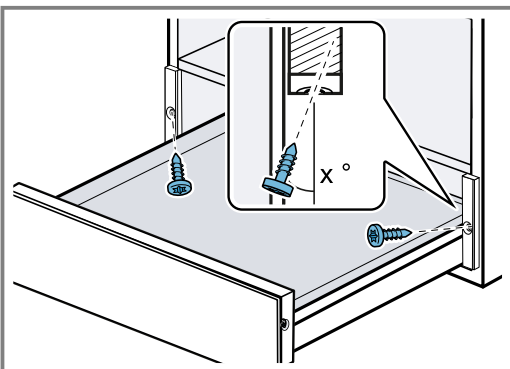
7. Jei reikia, pakoreguokite kampinių padėčių pailgoje kiauromėje.
8. Galutinai prisukite kampinį balde, į kurį montuojamas prietaisas.



9. Įstumkite prietaisą į baldą, į kurį jis montuojamas.
10. Nuplėškite nuo priekinio skydelio lipniąją juostą.
11. Atsargiai atidarykite prietaisą ir patikrinkite, ar apsauga nuo virtimo veikia.

Prietaiso montavimas

1. Įstumkite prietaisą į baldą, į kurį jis montuojamas.
2. Prietaisą išlygiuokite per vidurį.
3. Nuplėškite nuo priekinės prietaiso dalies lipniąją juostą.
4. Atidarykite prietaisą.
5. Prietaisą priveržkite prie baldo, kuriame jis montuojamas.

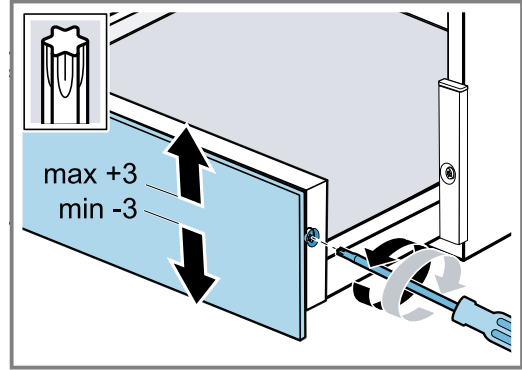


Priekinio skydelio reguliavimas

Prereikęs pareguliuokite priekinį skydelį aukštyn arba žemyn.

1. Atidarykite prietaisą.

2. Varžtus priekinio skydelio pusėje tik atsukite, neišsukite jų visiškai.



3. Pareguliuokite priekinį skydelį aukštyn arba žemyn. Galima reguliuoti maks. nuo -3 iki +3 mm.
4. Priveržkite varžtus.

Priedų stalčiaus derinimas su kitu prietaisu DĖMESIO!

Aštrūs prietaiso kraštai gali pažeisti priekinį skydelį.

- Prietaisą stumdami saugokite, kad nepažeistumėte priekinio skydelio.

1. Derinkite tik tinkamus vienodo prekės ženklo ir serijos prietaisus.
2. Pirmiausia įmontuokite priedų stalčių.
3. Prietaisą ant priedų stalčiaus įstumkite į spintą, kurioje montuojama.
4. Vadovaukitės prietaiso montavimo instrukcija.



A series of horizontal lines for writing, starting from the top right of the pencil icon and extending across the width of the page. The lines are evenly spaced and cover the majority of the page area, providing a template for text entry.



Thank you for buying a Bosch Home Appliance!

Register your new device on MyBosch now and profit directly from:

- **Expert tips & tricks for your appliance**
- **Warranty extension options**
- **Discounts for accessories & spare-parts**
- **Digital manual and all appliance data at hand**
- **Easy access to Bosch Home Appliances Service**

Free and easy registration – also on mobile phones:

www.bosch-home.com/welcome



Looking for help? You'll find it here.

Expert advice for your Bosch home appliances, help with problems or a repair from Bosch experts.

Find out everything about the many ways Bosch can support you:

www.bosch-home.com/service

Contact data of all countries are listed in the attached service directory.

BSH Hausgeräte GmbH

Carl-Wery-Straße 34

81739 München, GERMANY

www.bosch-home.com

A Bosch Company



9001833891 (040307)

It