



Register your
new device on
MyBosch now and
get free benefits:
[bosch-home.com/
welcome](https://bosch-home.com/welcome)



Tarvikusahtel

BIE7101B1

[et] Kasutusjuhend ja paigaldusjuhised

Lisateavet leiate digitaalsest kasutusjuhendist.



Sisukord

KASUTUSJUHE

1	Ohutus	2
2	Kahjustuste vältimine	2
3	Keskkonnakaitse ja säästmine.....	3
4	Põhimõtteline käsitlemine	3
5	Puhastamine ja hooldamine	3
6	Klienditeenindus	3
7	PAIGALDUSJUHE	4

1 Ohutus

Järgige järgmisi ohutusjuhiseid.

1.1 Üldised märkused

- Lugege juhend hoolikalt läbi.
- Hoidke juhend ja tooteinfo alles hilisemaks kasutamiseks või järgmistele omanikele.
- Transpordikahjustuse korral ärge seadet paigaldage.

1.2 Nõuetekohane kasutamine

Kasutage seadet ainult:

- nõude hoidmiseks.
- kodumajapidamises ja koduses keskkonnas suletud ruumides.

1.3 Kasutajate ringi piiramine

Üle 8-aastased lapsed ja piiratud füüsiliste, sensoorsete või mentaalsete võimetega või väheste teadmiste ja/või kogemustega

inimesed võivad seadet kasutada tingimusel, et nende üle teostatakse järelevalvet või neile on selgitatud, kuidas seadet ohutult kasutada ning nad mõistavad seadmega seotud ohtusid.

Lapsed ei tohi seadmega mängida.

Lapsed ei tohi seadet puhastada ja hooldada, välja arvatud juhul, kui nad on vanemad kui 15-aastased ja nende üle teostatakse järelevalvet.

Hoidke alla 8-aastased lapsed seadmest ja ühendusjuhtmest eemal.

1.4 Ohutu kasutamine

HOIATUS – Lämpumisoht!

Lapsed võivad pakkematerjalid üle pea tõmata või end sinna sisse kerida ja lämbuda.

- ▶ Hoidke pakkematerjalid lastest eemal.
- ▶ Ärge laske lastel pakkematerjaliga mängida.

Lapsed võivad väikesi osi sisse hingata või alla neelata ning seetõttu lämbuda.

- ▶ Hoidke väikesed osad lastest eemal.
- ▶ Ärge laske lastel väikeste osadega mängida.

HOIATUS – Tervisekahjustuse oht!

Silikoonmatt ei ole ette nähtud toiduainetega otseseks kokkupuuteks.

- ▶ Ärge säilitage lisatarvikute sahtlis toiduaineid.
- ▶ Vältige toiduainete kokkupuudet silikoonmattiga.

2 Kahjustuste vältimine

TÄHELEPANU!

Liiga suur koormus võib seadet kahjustada.

- ▶ Maksimaalne koormus ei või ületada 25 kg.

Niiskus võib seadet kahjustada.

- ▶ Ärge kasutage seadet toitade või jookide hoidmiseks. Toitade niiskus võib tekitada korrosioonikahjustusi.

Silikoonmatt ei ole kuumuskindel.

- ▶ Ärge kasutage silikoonmatti soojendussahtlis ega küpsetusahjus.

3 Keskkonnakaitse ja säästmine

3.1 Pakendi käitlemine

Pakkematerjalid on keskkonnaohutud ja taaskasutatavad.

- ▶ Käideldge erinevaid komponente liikide järgi sorteeritult.

4 Põhimõtteline käsitlemine

4.1 Seadme avamine

- ▶ Vajutage seadme esipaneelile.
- ✓ Seade avaneb ja seda saab välja tõmmata.

4.2 Seadme sulgemine

- ▶ Lükake seade sisse, kuni see kohale fikseerub.

5 Puhastamine ja hooldamine

Selleks, et teie seade jääks pikaks ajaks töökorda, puhastage ja hooldage seda hoolikalt.

5.1 Puhastusvahendid

Sobivad puhastusvahendid leiab müügiesindusest või veebipoest.

TÄHELEPANU!

Ebasobivad puhastusvahendid võivad kahjustada seadme pindu.

- ▶ Ärge kasutage tugevatoimelisi ega küürivaid puhastusvahendeid.
- ▶ Ärge kasutage suure alkoholisisaldusega puhastusvahendeid.
- ▶ Ärge kasutage kõvasid küürimispatju või küürivaid käsnu.
- ▶ Klaasipuhastusvahendeid, klaasist kaabitsat või roostevabase terase puhastamiseks ettenähtud vahendeid kasutage vaid siis, kui neid on kasutusjuhendis vastava osa puhastamiseks soovitatud.
- ▶ Uued puhastuslapid loputage enne kasutamist hoolikalt läbi.

5.2 Seadme puhastamine

TÄHELEPANU!

Kuumus võib silikoonmatti kahjustada.

- ▶ Ärge peske silikoonmatti nõudepesumasinas.
1. Eemaldage silikoonmatt.
 2. Puhastage seadet ja silikoonmatti vee ja pehme niiske lapiga, kasutada võib ka neutraalset puhastusvahendit.
 3. Kuivatage pehme lapiga.
 4. Asetage silikoonmatt kuivatatud seadmesse.

5.3 Roostevabast terasest pindade puhastamine

1. Katlakiviplekid, rasvplekid, tärgliseplekid ja muna-valgeplekid eemaldage alati kohe. Selliste plekkide alla võib tekkida rooste.
2. Puhastamiseks kasutage vett ja vähesel määral nõudepesuvahendit.
3. Kuivatage pehme lapiga.

5.4 Klaasist esipaneeli puhastamine

- ▶ Klaasist esipaneeli puhastage klaasipesuvahendi ja pehme lapiga.
 - Ärge kasutage küüriva toimega nuustikuid ega klaasist kaabitsaid.

6 Klienditeenindus

Talitluse seisukohalt olulisi ökodisaini määrusele vastavaid originaalvaruosi saate tellida meie hooldekeskusest vähemalt 10 aasta jooksul alates seadme turulaskmisest Euroopa Majanduspiirkonnas.

Märkus: Klienditeeninduse kasutamine on tootja garantiitingimuste raames tasuta.

Üksikasjalikku teavet garantiiaja ja -tingimuste kohta oma riigis saate meie hooldekeskusest, oma müügiesindajalt või meie veebilehelt.

Kui võtate ühendust klienditeenindusega, vajate oma seadme tootenumbrit (E-Nr) ja tootmisnumbrit (FD).

Klienditeeninduse kontaktandmed leiab lisatud klienditeeninduste loendist või meie veebilehelt.

6.1 Tootenumber (E-Nr) ja tootmisnumber (FD-nr)

Tootenumbri (E-Nr) ja tootmisnumbrit (FD) leiab seadme tüübisildilt.

Oma seadme andmete ja klienditeeninduse telefoninumbri kiireks leidmiseks võiksite need andmed üles märkida.

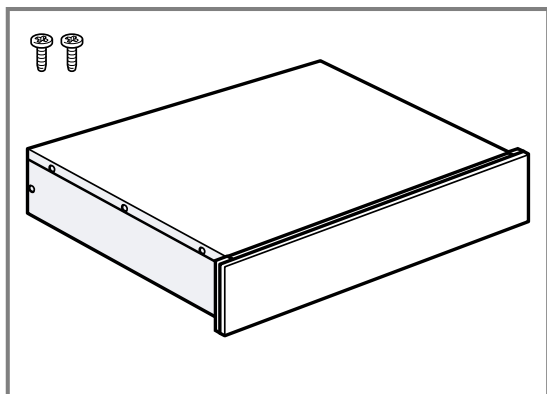
7 Paigaldusjuhend

Seadme paigaldamisel juhinduge sellest infost.



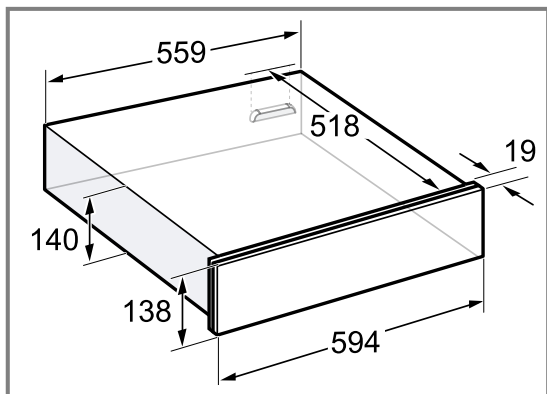
7.1 Tarnekomplekt

Kontrollige pärast lahtipakkimist kõiki osi transpordikahjustuste ja tarne kompleksuse suhtes.



7.2 Seadme mõõtmed

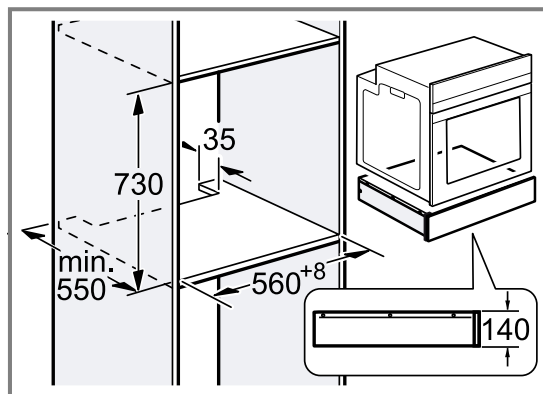
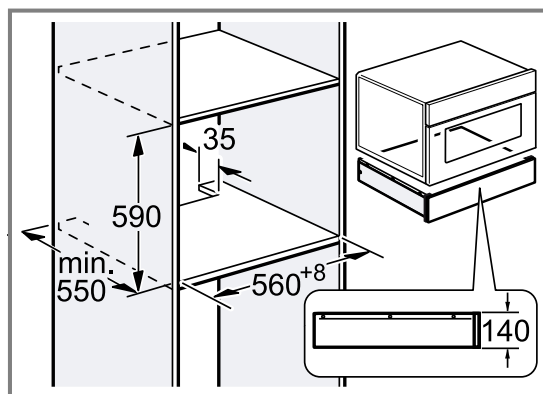
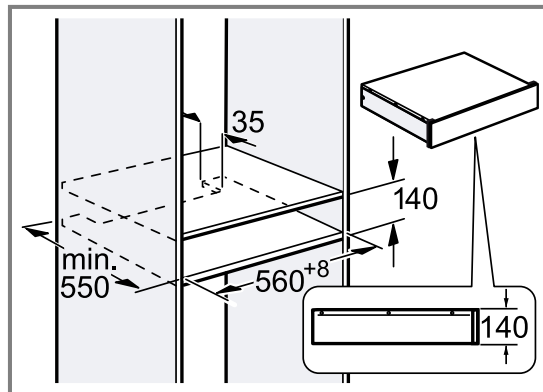
Siit leiate seadme mõõtmed.



7.3 Paigaldamine kappi

Siit leiate seadme mõõtmed.

14 cm



⚠️ 7.4 Ohutu paigaldamine

Seadme paigaldamisel järgige alltoodud ohutusjuhiseid.

⚠️ HOIATUS – Lämpumisohht!

Lapsed võivad pakkematerjalid üle pea tõmmata või end sinna sisse kerida ja lämbuda.

- ▶ Hoidke pakkematerjalid lastest eemal.
- ▶ Ärge laske lastel pakkematerjaliga mängida.

⚠️ HOIATUS – Vigastusohht!

Paigaldamise ajal võivad teravaservalised osad olla katmata.

- ▶ Kandke kaitsekindaid.

7.5 Paigaldamine

Mööbel, kuhu seade sisse ehitatakse

Siit leiате juhised ohutuks paigaldamiseks.

TÄHELEPANU!

Avamisel võib seada vajuda ette.

- ▶ Nähke seadme kohale ette statsionaarselt sisse ehitatud vahepõhi.
- ▶ Kõpsetusahjuga kombinatsiooni korral nähke kühsetusahju kohale ette statsionaarselt sisse ehitatud vahepõhi.

Kui seadme kohale või ahju kohale ei saa paigaldada vahepõhja, paigaldage seadme külge kalduvajumiskaitse → Lk 5. Sobiv kalduvajumiskaitse on saadaval müügiesinduses, meie veebisaidil või veebipoes.

Kombinatsioon teiste seadmetega

Lisatarvikute sahtlit võite kombineerida maksimaalselt ühe samasse sarja kuuluva lisaseadmega. Seadme vahel ei ole vahepõhi vajalik. Paigaldamisel ahju, auruahju või õhuringlusega auruahju alla ei ole kalduvajumiskaitse vajalik. Paigaldamisel kohviautomaatide alla paigaldage kalduvajumiskaitse kohviautomaadi jaoks. Paigaldage kalduvajumiskaitse lisatarvikute sahtli jaoks järgmiste kombinatsioonide korral:

- lisatarvikute sahtel eraldi, ka vahepõhja alla paigaldamisel
- lisatarvikute sahtel mikrolaineahju all
- lisatarvikute sahtel pliidiplaadi all
- lisatarvikute sahtel lisatarvikute sahtliga, vähemalt ülemisel seadmel
- lisatarvikute sahtel soojendussahtliga, vähemalt ülemisel seadmel
- lisatarvikute sahtel vakumeerimissahtliga, vähemalt ülemisel seadmel

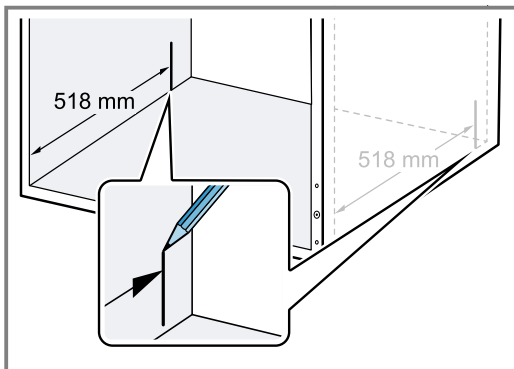
Sobiv kalduvajumiskaitse on saadaval müügiesinduses, meie veebisaidil või veebipoes.

→ "Kalduvajumiskaitse paigaldamine", Lk 5

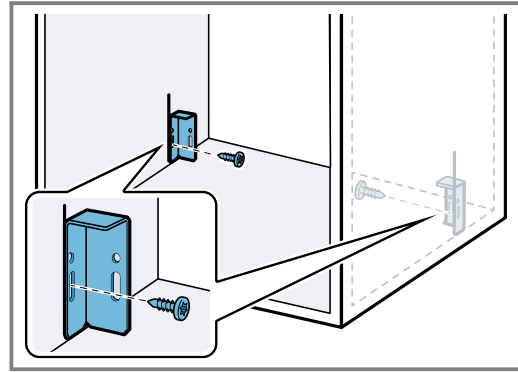
Kalduvajumiskaitse paigaldamine

Sobiv kalduvajumiskaitse (tellimisnumber: 12039458) on saadaval müügiesinduses, meie veebisaidil või veebipoes.

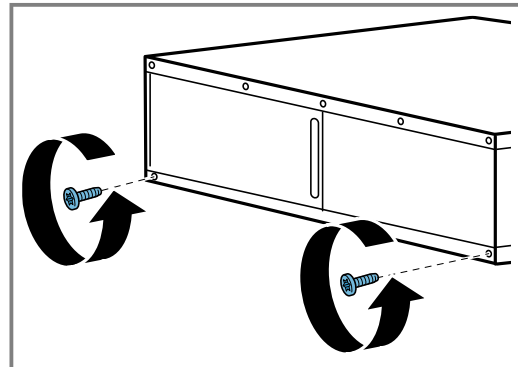
1. Mõõtke mööbli esiservast 518 mm kaugusele jääv punkt ja markeerige see mööbli mõlemal küljel.



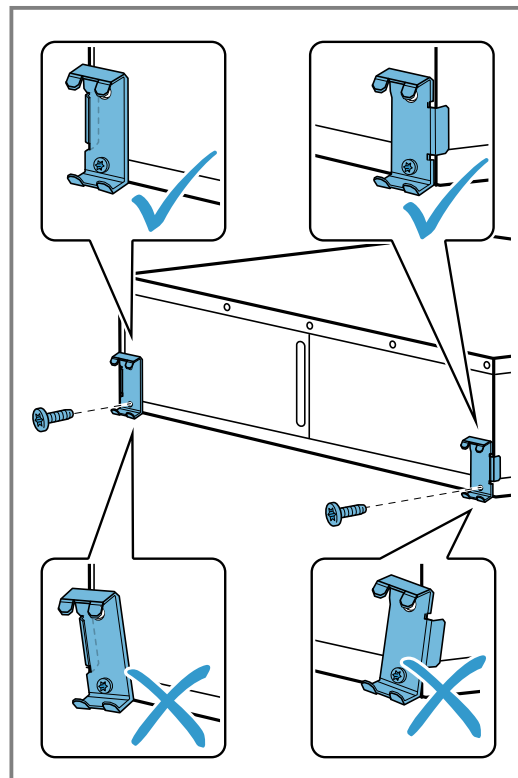
2. Krivige mõlemad nurgikud märgise taga pikiavasse.



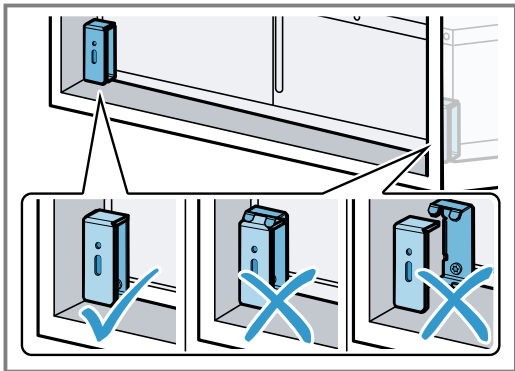
3. Asetage seade stabiilsele alusele.
4. Keerake seadme tagaküljelt välja mõlemad alumiinised kruvid.



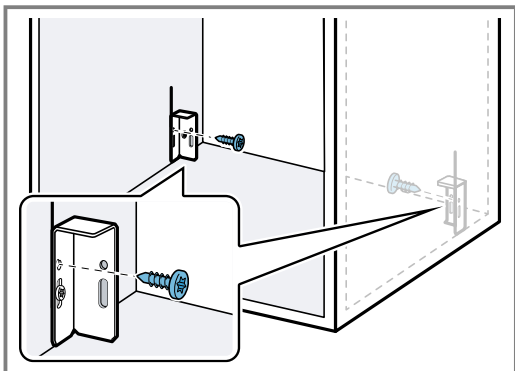
5. Keerake mõlemad metallhoidikud seadme tagaküljel kahe kruviga kinni.
 - Veenduge, et metallhoidikud on joondatud seadme servaga.



6. Lükake seade mööblisse ja kontrollige, kas kalduvajakaitse fikseerub.



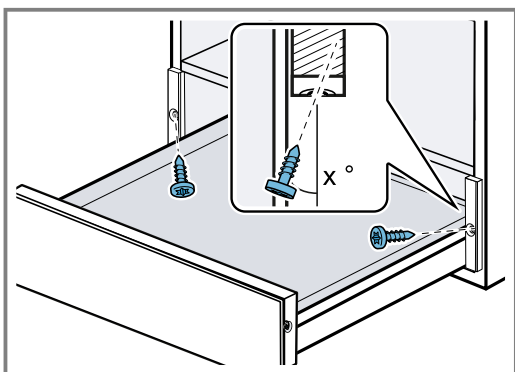
7. Vajaduse korral korrigeerige nurgikute asendit pi-kiavaga.
8. Kruvige nurgikud mööbli külge lõplikult kinni.



9. Lükake seade mööblisse sisse.
10. Eemaldage kleplint seadme esipaneelilt.
11. Avage seade ettevaatlikult ja kontrollige, kas kalduvajakaitse toimib.

Seadme kokkupanek

1. Lükake seade mööblisse sisse.
2. Tsentreerige seade.
3. Eemaldage kleepribad seadme esipaneelilt.
4. Avage seade.
5. Kinnitage seade kruvidega mööbli külge.

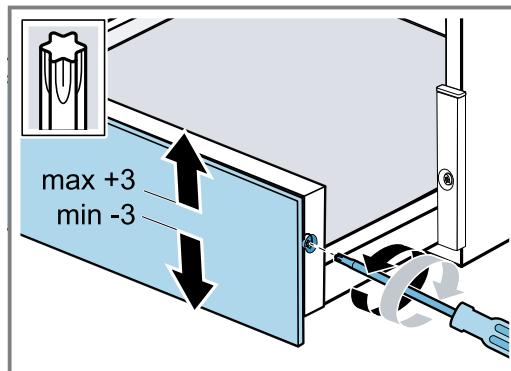


Esipaneeli justeerimine

Vajaduse korral joondage seadme esipaneeli üles või alla.

1. Avage seade.

2. Keerake kruvid esipaneeli küljel üksnes lahti, aga ärge keerake neid täiesti välja.



3. Joondage esipaneel suunaga üles või alla. Võimalik on joondada -3 kuni +3 mm.
4. Keerake kruvid kinni.

Lisatarvikute sahtli kombineerimine teise seadmega

TÄHELEPANU!

Seadme teravad servad võivad kahjustada lisatarvikute sahtli esipaneeli.

- Seadme sisselükkamisel olge ettevaatlik, et vältida lisatarvikute sahtli esipaneeli kahjustamist.

1. Kombineerige ainult sama kaubamärgi ja sama seeria seadmeid.
2. Esmalt paigaldage lisatarvikute sahtel.
3. Lükake seade kappi lisatarvikute sahtli peale.
4. Järgige seadme paigaldusjuhendit.



A series of horizontal lines forming a ruled page for writing. The lines are evenly spaced and extend across the width of the page, starting from the top margin and continuing down to the bottom margin.



Thank you for buying a Bosch Home Appliance!

Register your new device on MyBosch now and profit directly from:

- **Expert tips & tricks for your appliance**
- **Warranty extension options**
- **Discounts for accessories & spare-parts**
- **Digital manual and all appliance data at hand**
- **Easy access to Bosch Home Appliances Service**

Free and easy registration – also on mobile phones:

www.bosch-home.com/welcome



Looking for help? You'll find it here.

Expert advice for your Bosch home appliances, help with problems or a repair from Bosch experts.

Find out everything about the many ways Bosch can support you:

www.bosch-home.com/service

Contact data of all countries are listed in the attached service directory.

BSH Hausgeräte GmbH

Carl-Wery-Straße 34

81739 München, GERMANY

www.bosch-home.com

A Bosch Company



9001833890 (040307)

et