



BOSCH



Register your
new device on
MyBosch now and
get free benefits:
[bosch-home.com/
welcome](https://bosch-home.com/welcome)

Nõudepesumasin

SMV4HTX03E

[et] Kasutusjuhend

Lisateavet leiate digitaalsest kasutusjuhendist.



Sisukord

1 Ohutus	4	8.3 Riiul.....	21
1.1 Üldised juhised.....	4	8.4 Alumine nõudekorv	21
1.2 Sihtotstarbeline kasutamine	4	8.5 Hoidikud	21
1.3 Kasutajate ringi piiramine.....	4	8.6 Söögiiriistade korv.....	22
1.4 Ohutu paigaldamine	4	9 Enne esimest kasutamist	22
1.5 Ohutu kasutamine	6	9.1 Esmakordse kasutuselevõtu	
1.6 Kahjustatud seade.....	8	teostamine.....	22
1.7 Ohud lastele	8	10 Pehmendusseade.....	23
2 Varalise kahju vältimine.....	10	10.1 Veekareduse seadistuste	
2.1 Ohutu paigaldamine	10	ülevaade	23
2.2 Ohutu kasutamine	10	10.2 Pehmendusseadme sea-	
3 Keskkonnakaitse ja säästmis-		distamine	23
ne	11	10.3 Spetsiaalsool	23
3.1 Pakendi käitlemine	11	10.4 Pehmendusseadme väl-	
3.2 Energia säästmine.....	11	jalulitamine.....	24
4 Paigaldamine ja ühendamine ...	11	10.5 Pehmendusseadme	
4.1 Tarnekomplekt.....	11	regeneereimine	25
4.2 Seadme ülesseadmine ja		11 Loputusseade.....	25
ühendamine.....	11	11.1 Loputusvahend.....	25
4.3 Heitveeühendus.....	12	11.2 Loputusvahendi lisamisko-	
4.4 Joogiveeühendus	12	guse seadistamine	26
4.5 Elektriline ühendamine	12	11.3 Loputusseadme väljalüli-	
5 Tutvumine.....	13	tamine.....	26
5.1 Seade	13	12 Pesuvahendid.....	26
5.2 Käsituselemendid	15	12.1 Sobivad pesuvahendid.....	26
6 Programmid.....	17	12.2 Mittesobivad pesuvahendid ..	27
6.1 Teave katseinstituutidele	18	12.3 Juhised pesuvahendite	
6.2 Favourite ☆	18	kohta.....	27
7 Lisafunktsioonid	19	12.4 Pesuvahendi lisamine.....	28
8 Varustus	19	13 Nõud	29
8.1 Ülemine nõudekorv	20	13.1 Klaaside kahjustused ja	
8.2 Noahoidik	20	nõude kahjustused	29

13.2 Nõude paigutamine.....	30	19.3 Seadme transportimine.....	49
13.3 Nõude väljavõtmine.....	31	19.4 Kasutatud seadme jäätme- käitlus	49
14 Põhimõtteline käsitsemine	31	20 Klienditeenindus	49
14.1 Seadme sisselülitamine.....	31	20.1 Tootenumber (E-Nr), toot- misnumber (FD) ja järjekor- ranumber (Z-Nr)	50
14.2 Programmi seadistamine	31	20.2 AQUA-STOP garantii	50
14.3 Lisafunktsiooni seadistami- ne.....	32	21 Tehnilised andmed.....	51
14.4 Aja eelvaliku seadistamine....	32	21.1 Teave vaba ja avatud lähte- koodiga tarkvara kohta	51
14.5 Programmi käivitamine.....	32	22 Vastavusdeklaratsioon	52
14.6 Programmi katkestamine	32		
14.7 Programmi katkestamine	32		
14.8 Seadme väljalülitamine.....	33		
15 Põhiseadistused	34		
15.1 Põhiseadistuste ülevaade	34		
15.2 Põhiseadistuste muutmine	36		
16 Home Connect	36		
16.1 Home Connect rakenduse seadistamine	37		
16.2 Home Connecti seadistami- ne.....	37		
16.3 Remote Start 	37		
16.4 Andmekaitse.....	38		
17 Puhastamine ja hooldamine... ..	38		
17.1 Pesukambri puhastamine.....	38		
17.2 Puhastusvahendid.....	38		
17.3 Nõuanded seadme hool- damiseks	38		
17.4 Masina hooldus 	39		
17.5 Sõelasüsteem.....	40		
17.6 Pihustitorude puhastamine....	41		
18 Tõrgete kõrvaldamine.....	42		
18.1 Heitveepumba puhastami- ne.....	48		
19 Transportimine, ladustami- ne ja jäätmekäitlus	48		
19.1 Seadme demonteerimine	48		
19.2 Seadme kaitsmine külma vastu	49		



1 Ohutus

Järgige järgmisi ohutusjuhiseid.

1.1 Üldised juhised

- Lugege juhend hoolikalt läbi.
- Hoidke juhend ja tooteinfo alles hilisemaks kasutamiseks või järgmistele omanikele.
- Transpordikahjustuse korral ärge ühendage seadet vooluvõrku.

1.2 Sihtotstarbeline kasutamine

Kasutage seadet ainult:

- majapidamisinõude pesemiseks.
- kodumajapidamises ja kodus keskkonnas suletud ruumides.
- kuni maksimaalse kõrguseni 4000 m merepinnast.

1.3 Kasutajate ringi piiramine

Üle 8-aastased lapsed ja piiratud füüsiliste, sensoorsete või mentaalsete võimetega või väheste teadmiste ja/või kogemustega inimesed võivad seadet kasutada tingimusel, et nende üle teostatakse järelevalvet või neile on selgitatud, kuidas seadet ohutult kasutada ning nad mõistavad seadmega seotud ohtusid.

Lapsed ei tohi seadmega mängida.

Lapsed ei tohi seadet puhastada ja hooldada ilma järelevalveta.

Hoidke alla 8-aastased lapsed seadmest ja ühendusjuhtimest eemal.

1.4 Ohutu paigaldamine

HOIATUS – Vigastusoht!

Asjatundmatu paigaldamine võib tekitada vigastusi.

- ▶ Järgige seadme paigaldamisel ja ühendamisel instruksioone kasutusjuhendis ja montaažijuhendis.

⚠ HOIATUS – Elektrilöögi oht!

Asjatundmatud paigaldused on ohtlikud.

- ▶ Ühendage seade vooluvõrku ja käitage seda ainult vastavalt andmesildil olevatele andmetele.
- ▶ Kasutage alati seadme tarnekomplektis sisalduvat võrgujuhet.
- ▶ Ühendage seade vahelduvvooluvõrku ainult nõuetekohaselt paigaldatud maandusega varustatud pistikupesassa.
- ▶ Maja elektripaigaldise maandussüsteem peab olema eeskirjade kohaselt paigaldatud.
- ▶ Ärge mitte kunagi toitke seadet välise lülitusseadise, nt programmkella või kaugjuhtimisseadme kaudu.
- ▶ Kui seade on paigaldatud, peab võrgujuhtme võrgupistik olema vabalt ligipääsetav või kui vaba juurdepääs ei ole võimalik, peab elektripaigaldises vastavalt kehtivatele eeskirjadele olema paigaldatud lahutusseade.
- ▶ Jälgige seadme paigaldamisel, et võrgujuhet ei kiiluta kinni ega kahjustata.

Pealevooluvooliku läbilõikamine või Aquastop-ventiili asetamine vette on ohtlik.

- ▶ Ärge mitte kunagi asetage plastkorpust vette. Pealevooluvooliku plastkorpuses on elektriline ventiil.
- ▶ Märge mitte kunagi lõigake pealevooluvoolikut läbi. Pealevooluvoolikus on elektrilised ühendusjuhtmed.

⚠ HOIATUS – Tuleoht!

Pikendatud võrgujuhtme ja heakskiitmata adapterite kasutamine on ohtlik.

- ▶ Ärge kasutage pikendusjuhtmeid või harukarpe.
- ▶ Kasutage ainult tootja poolt kasutada lubatud adaptereid ja võrgujuhtmeid.
- ▶ Kui võrgujuhe on liiga lühike ja pikem võrgujuhet ei ole saadaval, pöörduge maja elektripaigaldise kohandamiseks elektriettevõtte poole.

Seadme ja torude/juhtmete vaheline kontakt võib tekitada torude/juhtmete, nt gaasitorude ja elektrijuhtmete defekti. Korrodeerunud gaasitorust väljuv gaas võib süttida. Kahjustatud elektrijuhe võib tekitada lühise.

- ▶ Veenduge, et seadme ja torude/juhtmete vahel on vähemalt 5 cm ruumi.

⚠ HOIATUS – Vigastusoht!

Šarniirid liiguvad seadme ukse avamisel ja sulgemisel ning võivad tekitada õnnetusi.

- ▶ Kui alla paigaldatavad seadmed või integreeritavad seadmed ei asu niši sees ja sellega on külge sein ligipääsetav, tuleb šarniiride piirkond küljelt kinni katta. Katted on saadaval kaubandusvõrgus või meie klienditeeninduses.

⚠ HOIATUS – Ümberkukkumisoht!

Ebaõige paigaldus võib põhjustada seadme ümberkukkumist.

- ▶ Paigaldage alla paigaldatavad või integreeritavad seadmed ainult tervikliku tööpinna alla, mis on naaberkappidega jäigalt ühendatud.

1.5 Ohutu kasutamine

⚠ HOIATUS – Tõsise tervisekahjustuse oht!

Pesuvahendite ja loputusvahendite pakenditel olevate ohutusjuhiste ja kasutusjuhiste eiramine võib põhjustada raskeid tervisekahjustusi.

- ▶ Järgige pesu- ja loputusvahendite pakenditel olevaid ohutusjuhiseid ja kasutusjuhiseid.

⚠ HOIATUS – Plahvatusoht!

Seadme pesuruumis olev lahusti võib tekitada plahvatusi.

- ▶ Ärge mitte kunagi lisage seadme pesuruumi lahusteid.

Tugevalt sööbivad leeliselised või tugevalt happelised pesuvahendid võivad koos alumiiniumesemetega pesuruumis tekitada plahvatusi.

- ▶ Ärge mitte kunagi kasutage tugevalt sööbivaid leeliselisi või tugevalt happelisi pesuvahendeid, eelkõige töönduslikke või tööstuslikke, koos alumiiniumesemetega (nt õhupuhastite rasva-filtrite või alumiiniumpottidega), nt masina hoolduseks.

⚠ HOIATUS – Vigastusoht!

Avatud seadme uks võib tekitada vigastusi.

- ▶ Õnnetuste vältimiseks, nt komistamise tõttu, avage seadme uks ainult nõude sissepanemiseks ja väljavõtmiseks.
 - ▶ Ärge istude ega seiske avatud seadme uksele.
- Noad ja teravate servadega esemed võivad põhjustada vigastusi.
- ▶ Paigutage noad ja teised teravaotsalised esemed terava otsaga söögiriistade korvi allapoole või pange need noahoidikusse või söögiriistade sahtlisse.

⚠ HOIATUS – Põletuste oht!

Kuum vesi võib pritsida programmi ajal seadme ukse avamisel seadmest välja.

- ▶ Programmi töötamise ajal avage seadme ust ettevaatlikult.

⚠ HOIATUS – Elektrilöögi oht!

Sissetungiv niiskus võib tekitada elektrilöögi.

- ▶ Kasutage seadet ainult kinnistes ruumides.
- ▶ Ärge jätke seadet väga kuumade niiskesse keskkonda.
- ▶ Ärge kasutage seadme puhastamiseks aurpuhasteid või survepesureid.

Võrgujuhtme kahjustatud isolatsioon on ohtlik.

- ▶ Ärge laske võrgujuhtmel seadme kuumade osade või soojusallikatega kokku puutuda.
- ▶ Ärge mitte kunagi laske võrgujuhtmel kokku puutuda teravate otste või servadega.
- ▶ Ärge murdke võrgujuhet kokku, ärge muljuge ega modifitseerige seda.

1.6 Kahjustatud seade

⚠ HOIATUS – Elektrilöögi oht!

Kahjustatud seade või kahjustatud võrgujuhe on ohtlikud.

- ▶ Ärge mitte kunagi käitage kahjustatud seadet.
- ▶ Ärge mitte kunagi käitage pragunenud või murdunud pinnaga seadet.
- ▶ Ärge mitte kunagi tõmmake seadme vooluvõrgust eraldamiseks võrgujuhtmest. Tõmmake alati võrgujuhtme võrgupistikust.
- ▶ Kui seade või võrgupistik on kahjustatud, tõmmake kohe võrgujuhtme võrgupistik välja või lülitage elektrikilbis kaitse välja ja sulgege veekraan.
- ▶ Võtke ühendust hooldekeskusega. → *Lk 49*

Asjatundmatult tehtud parandustööd on ohtlikud.

- ▶ Seadet tohivad remontida ainult selleks koolitatud spetsialistid.
- ▶ Seadme remontimiseks tohib kasutada ainult originaalvaruosi.
- ▶ Kui selle seadme võrgujuhe või ühendusjuhe saab kahjustada, tuleb see asendada erilise võrgujuhtme või erilise ühendusjuhtmega, mis on saadaval tootjalt või tema klienditeenindusest.

1.7 Ohud lastele

⚠ HOIATUS – Lämmumisoht!

Lapsed võivad pakkematerjalid üle pea tõmmata või end sinna sisse kerida ja lämbuda.

- ▶ Hoidke pakkematerjalid lastest eemal.
- ▶ Ärge laske lastel pakkematerjaliga mängida.

Lapsed võivad väikesi osi sisse hingata või alla neelata ning seetõttu lämbuda.

- ▶ Hoidke väikesed osad lastest eemal.
- ▶ Ärge laske lastel väikeste osadega mängida.

Lapsed võivad end seadmesse sulgeda ja lämbuda.

- ▶ Kui see on olemas, kasutage lapselukku.
- ▶ Ärge laske lastel mitte kunagi seadmega mängida või seda käsitseta.

⚠ HOIATUS – Tervisekahjustuse oht!

Lapsed võivad end seadmesse lukustada ja sattuda eluohtlikku olukorda.

- ▶ Kasutusest kõrvaldatud seadmetel tõmmake võrgujuhtme võrgupistik välja, lõigake võrguühenduskaabel läbi ja purustage seadme ukse lukk sedavõrd, et seadme uks enam ei sulguks.

⚠ HOIATUS – Muljumisoht!

Lapsed võivad kõrgele paigaldatud seadmete korral saada seadme ukse ja selle all olevate kapiuste vahel muljuda.

- ▶ Jälgige seadme ukse avamisel ja sulgemisel lapsi.

⚠ HOIATUS – Keemiliste põletuste oht!

Loputusvahendid ja pesuvahendid võivad põhjustada suu, kõri ja silmade söövitusi.

- ▶ Hoidke lapsed loputusvahenditest ja pesuvahenditest eemal.
- ▶ Hoidke lapsed avatud seadmest eemal. Pesuruumis olev vesi ei ole joogivesi. Selles võib olla veel pesu- ja loputusvahendite jääke.

⚠ HOIATUS – Vigastusoht!

Lapsed võivad oma väikeste sõrmedega tabletikausi külge kinni jääda ja end vigastada.

- ▶ Hoidke lapsed avatud seadmest eemal.

2 Varalise kahju vältimine

2.1 Ohutu paigaldamine

TÄHELEPANU!

Seadme asjatundmatu paigaldamine võib tekitada kahjustusi.

- ▶ Kui nõudepesumasini paigaldatakse mõne kodumasinaga alla või peale, tuleb kindlasti järgida nõudeid koos nõudepesumasinaga paigaldamise kohta mõlema kodumasinaga montaažjuhendis.
- ▶ Kui sellekohast teavet ei ole antud või montaažjuhendis puuduvad vastavad juhised, tuleb seda nende kodumasinade tootjalt küsida, tagamaks, et nõudepesumasinat võib paigaldada teiste kodumasinade alla või peale.
- ▶ Kui tootjapoolne teave puudub, ei tohi nõudepesumasinat nende kodumasinade peale või alla paigaldada.
- ▶ Kõigi kodumasinade ohutu käitamise tagamiseks järgige edasi nõudepesumasina montaažjuhendit.
- ▶ Ärge paigaldage nõudepesumasinat pliidiplaadi alla.
- ▶ Ärge paigaldage nõudepesumasinat soojusallikate, nt küttekehade, soojusallvestite, ahjude või muude soojust tekitavate seadmete lähedale.

Seadme ja veetorude vaheline kontakt võib tekitada veetoru korrosiooni ja veetoru võib muutuda ebatihedaks.

- ▶ Veenduge, et seadme ja veetoru vahel on vähemalt 5 cm ruumi. See ei puuduta tarnekomplekti kuuluvaid joogiveeliitmiku ja heitveeliitmiku torusid.

Muudetud või kahjustatud veevoolikud võivad tekitada varalist kahju ja kahjustada seadet.

- ▶ Ärge murdke veevoolikuid kokku, ärge muljuge, muutke ega löigake neid.
- ▶ Kasutage ainult tarnekomplektis olevaid veevoolikuid või sama tootja asendusvoolikuid.
- ▶ Ärge taaskasutage kasutatud veevoolikuid.

Liiga madal või liiga kõrge veesurve võivad piirata seadme talitlust.

- ▶ Veenduge, et veesurve veevarustuses oleks minimaalselt 50 kPa (0,5 bar) ja maksimaalselt 1000 kPa (10 bar).
- ▶ Kui veesurve ületab esitatud suurima väärtuse, tuleb joogiveeühenduse ja seadme voolikukomplekti vahele paigaldada rõhureduktor.

2.2 Ohutu kasutamine

TÄHELEPANU!

Väljuv veeaur võib kahjustada mööblit.

- ▶ Laske seadmel pärast programmi lõppu enne seadme ukse veidi jahutada.

Nõudepesumasina spetsiaalsool võib pesukambrit korrosiooni tõttu kahjustada.

- ▶ Et ülejooksnud spetsiaalsool loputataks pesukambrit välja, lisage spetsiaalsoola selle varumahutisse vahetult enne programmi käivitamist.

Pesuvahend võib veepehmenus-seadet kahjustada.

- ▶ Lisage veepehmenus-seadme varumahutisse ainult nõudepesumasinate spetsiaalsoola.

Ebasobivad pesuvahendid võivad seadet kahjustada.

- ▶ Ärge kasutage aurpuhastit.

- ▶ Selleks, et seadme pinda mitte kriimustada, ärge kasutage kareda pinnaga käsnu ning abrasiivseid pesuvahendeid.
- ▶ Korrosiooni vältimiseks ärge kasutage roostevabast terasest esipaneeliga nõudepesumasinatele käsnu või peske need enne esimest kasutamist mitu korda põhjalikult puhtaks.

3 Keskonnakaitse ja säästmine

3.1 Pakendi käitlemine

Pakkematerjalid on keskkonnaohutud ja taaskasutatavad.

- ▶ Käideldge erinevaid komponente liikide järgi sorteeritult.

3.2 Energia säästmine

Kui järgite neid juhiseid, tarbib teie seade vähem voolu ja vett.

Kasutage programmi Eco 50°.

- ✓ Programm Eco 50° on energiasäästlik ja keskkonnasäästlik.
→ "Programmide", Lk 17

Kui teil on pesta vähe nõusid, kasutage poole koguse lisafunktsiooni.¹

- ✓ Programm kohandub väikesele kogusele ja tarbimisväärtused vähenevad.
→ "Lisafunktsioonid", Lk 19

4 Paigaldamine ja ühendamine

Ühendage seade nõuetekohaseks käitamiseks nõuetekohaselt elektri ja veega. Järgige nõutud kriteeriume ja paigaldusjuhendit.

4.1 Tarnekomplekt

Kontrollige pärast lahtipakkimist kõiki osi transpordikahjustuste ja tarne kompleksuse suhtes.

Puuduste korral võtke ühendust müügiesindajaga, kelle käest te seadme ostsite või meie klienditeenindusega.

Märkus: Seadme laitmatut talitlust on tehases kontrollitud. Sealjuures võivad olla seadmele jäänud veeplekid. Veeplekid kaovad pärast esimest pesutsükli.

Tarnekomplekti koostis:

- Nõudepesumasin
- Kasutusjuhend
- Paigaldusjuhend
- Täiendavad infodokumendid
- Montaažimaterjal
- Aurukaitse
- Võrgukaabel
- Lühijuhend

4.2 Seadme ülesseadmine ja ühendamine

Oma alla paigaldatava või integreeritava seadme võite paigaldada köögmoodulisse puitseinte ja plastikseinte vahele. Kui te paigaldate oma seadme hiljem eraldiseisva seadmena, peate kindlustama oma seadme ümberkukkumise vastu, nt poltidega sei-

¹ Olenevalt seadme varustusest

et Paigaldamine ja ühendamine

na külge või paigaldamisega tervikliku tööpinna alla, mis on naaberkappidega jäigalt ühendatud.

1. Järgige ohutusjuhiseid. → *Lk 4*
2. Järgige elektriühenduse juhiseid.
3. Kontrollige tarnekomplekti ja seadme olekut.
4. Vajalikud paigaldusmõõdud võtke montaažijuhendist.
5. Seadke seade reguleeritavate jalgade abil horisontaalsesse asendisse.
Kontrollige kindlat asendit.
6. Paigaldage heitveeühendus.
→ *Lk 12*
7. Paigaldage joogiveeühendus.
→ *Lk 12*
8. Ühendage seade vooluvõrku.

4.3 Heitveeühendus

Ühendage oma seade heitveeühendusega, et pesutsükliga määrdu- nud vesi saaks ära voolata.

Heitveeühenduse paigaldamine

1. Vajalikud sammud võtke tarnitud montaažijuhendist.
2. Ühendage heitveevoolik kaasasolevate detailide abil sifooni äravooluotsikuga.
3. Jälgige, et vee äravooluvoolik ei oleks murdunud, muljutud ega keerdu- s.
4. Jälgige, et sulgurkork ei takistaks heitvee äravoolu.

4.4 Joogiveeühendus

Ühendage oma seade joogiveeühendusega.

Joogiveeühenduse paigaldamine

Märkus

- Seadme vahetamisel peate kasutama uut vee pealevooluvoolikut.

1. Vajalikud sammud võtke tarnitud montaažijuhendist.
2. Ühendage seade kaasasolevate osade abil joogiveeühendusega. Järgige Tehnilisi andmeid.
3. Jälgige, et joogivee ühendusel ei oleks murdekohti, see ei oleks kokku surutud ega keerdu- s.

4.5 Elektriline ühendamine

Seadme ühendamine vooluvõrku

Märkused

- Järgige ohutusjuhiseid → *Lk 4*.
 - Arvestage, et veekaitseüsteem töötab ainult vooluvarustuse olemasolul.
1. Ühendage seadme toitejuhe seadme külge.
 2. Ühendage seadme võrgujuhtme võrgupistik seadme lähedal asu- vasse pistikupesasse.
Seadme ühendusandmed on too- dud andmesildil.
 3. Kontrollige võrgupistiku tugevat kinnitust.

5 Tutvumine

5.1 Seade

Siit leiate oma seadme komponentide ülevaate.



1 Tüübisilt

Tüübisilt ja E-number ja FD-number
 → Lk 50.
 Neid andmed vajate klienditeeninduse
 → Lk 49 jaoks.

¹ Olenevalt seadme varustusest

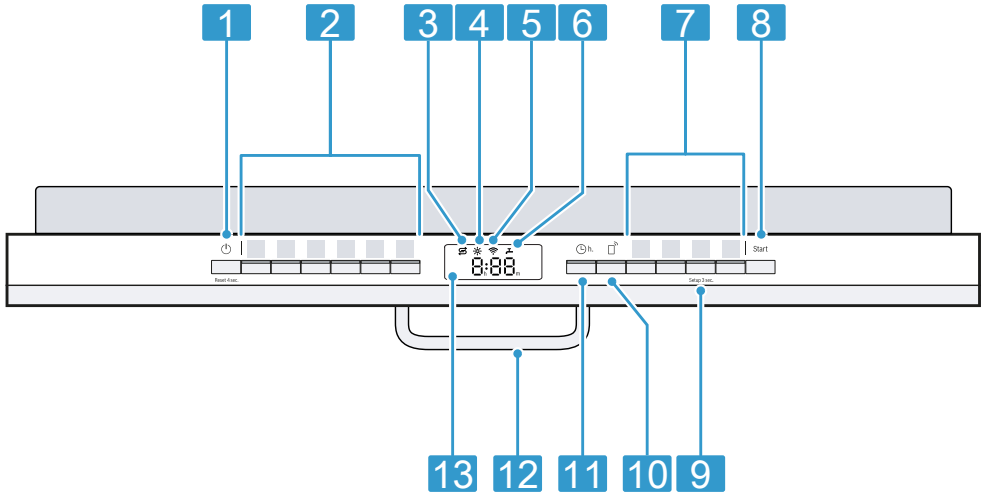
2	Pesuvahendi kamber	Pesuvahendi kambrisse lisate pesuvahendit. → "Pesuvahendid", Lk 26
3	Alumine nõudekorv	Alumine nõudekorv → Lk 21
4	Spetsiaalsoola varumahuti	Spetsiaalsoola varumahutisse lisate spetsiaalsoola. → "Pehmendusseade", Lk 23
5	Alumine pihustitoru	Alumine pihustitoru puhastab nõusid alumises nõudekorvis. Kui nõusid ei puhastata optimaalselt, puhastage pihustitorud. → "Pihustitorude puhastamine", Lk 41
6	Tabletikauss	Tabletid kukuvad pesutsükli ajal automaatselt pesuvahendi kambrist tabletikaussi, kus need saavad optimaalselt lahustuda.
7	Ülemine nõudekorv	Ülemine nõudekorv → Lk 20
8	Riiul ¹	Riiul → Lk 21
9	Ülemine pihustitoru	Ülemine pihustitoru puhastab nõusid ülemises nõudekorvis. Kui nõusid ei puhastata optimaalselt, puhastage pihustitorud. → "Pihustitorude puhastamine", Lk 41
10	Sõelasüsteem	Sõelasüsteem → Lk 40
11	Söögiriistade korv	Söögiriistade korv → Lk 22
12	Loputusvahendi varumahuti	Loputusvahendi varumahutisse lisate loputusvahendit. → "Loputusseade", Lk 25

¹ Olenevalt seadme varustusest

5.2 Käsitselemendid



Juhtpaneeli abil saate seadistada kõiki seadme funktsioone ning saada teavet seadme käitusoleku kohta.

Mõnede klahvidega saate teostada erinevaid funktsioone.



1	SEES-/VÄLJAS-nupp ja lähtetusnupp Reset 4 sec.	Seadme sisselülitamine → Lk 31 Seadme väljalülitamine → Lk 33 Programmi katkestamine → Lk 32
2	Programminupud	Programmid → Lk 17
3	Spetsiaalsoola lisamisnäidik	Pehmendusseade → "Spetsiaalsoola lisamine", Lk 23
4	Loputusvahendi taseme indikaator	Loputusseade → "Loputusvahendi lisamine", Lk 25
5	Näit WLAN	Home Connect → Lk 36
6	Vee pealevoolu näit	Vee pealevoolu näit
7	Programminupud ja lisafunktsioonid	Programmid → "Programmid", Lk 17 Lisafunktsioonid → "Lisafunktsioonid", Lk 19
8	Käivitusnupp Start	Programmi käivitamine → Lk 32
9	Nupp Setup 3 sec.	Kui te vajutate Setup 3 sec. umbes 3 sekundit, avate põhiseadistused. → "Põhiseadistuste muutmise", Lk 36



¹ Olenevalt seadme varustusest

10	Remote Start 	→ "Remote Start  ", Lk 37
11	Aja eelvalik	Aja eelvaliku seadistamine → Lk 32
12	Uksekäepide ¹	Avage seadme uks.
13	Ekraan	Ekraan näitab teile teavet järelejäänud tööaja või põhiseadistuste kohta. Ekraani ja seadistusnuppude abil saate põhiseadistusi muuta. → "Põhiseadistuste muutmine", Lk 36

¹ Olenevalt seadme varustusest

Sümbolid ekraanil ¹

Olenevalt seadme varustusest kuvatakse ekraanile järgmised sümbolid. Siit leiata selgitused.

Sümbol	Kirjeldus
	Kui ekraanil põleb masina hoolduse sümbol, teostage masina hooldus. → "Masina hooldus  ", Lk 39
	Kui ekraanil põleb loputusvahendi lisamisnäidik, lisage loputusvahendit. → "Loputusvahendi lisamine", Lk 25
	Kui ekraanil põleb spetsiaalsoola lisamise näidik, lisage vahetult enne programmi käivitamist spetsiaalsoolahutisse spetsiaalsoola. → "Spetsiaalsoola lisamine", Lk 23
	Kui seade on juhtmevaba WLAN-koduvõrguga ühendatud, põleb see sümbol ekraanil. → "Home Connect ", Lk 36

Sümbol	Kirjeldus
	Kui vee pealevoolus või vee äravoolus esineb tõrge, põleb või vilgub see sümbol ekraanil. → "Tõrgete kõrvaldamine", Lk 42



¹ Olenevalt seadme varustusest




6 Programmid

Siit leiate seadistatavate programmide ülevaate. Olenevalt seadme konfiguratsioonist on kasutatavad erinevad programmid, mille leiate oma seadme juhtpaneelilt.

Olenevalt valitud programmist võib tööaeg varieeruda. Tööaeg sõltub vee temperatuurist, nõude hulgast, määrdumisastmest ja valitud lisa-

funktsioonist → Lk 19. Väljalülitatud loputusseadme või loputusvahendi puudumise korral tööaeg muutub. Tarbimisväärtused leiate lühijuhendist. Tarbimisväärtused lähtuvad tavatingimustest ja vee kareduse väärtusest 13 - 16°dH. Erinevad mõjutegurid, nt vee temperatuur või veesurve, võivad tekitada kõrvalekaldeid.

Programm	Kasutamine	Programmi kulg
 Intensiivne 70°	Nõud: <ul style="list-style-type: none"> potid, pannid, mittetundlikud sööginõud ja söögiriistad Määrdumisaste: <ul style="list-style-type: none"> kõvasti külgejäanud, pruuniks põlenud, külgekuivanud, tärklisist ja valku sisaldavad toidujäägid 	Intensiivne: <ul style="list-style-type: none"> Eelpesu Pesu 70 °C Vahepesu Loputus 69 °C Kuivatamine
Auto Auto 45°-65°	Nõud: <ul style="list-style-type: none"> mitmesugused sööginõud ja söögiriistad Määrdumisaste: <ul style="list-style-type: none"> kergelt külgekuivanud majapidamises esinevad toidujäägid 	Sensortechnikaga optimeeritud: <ul style="list-style-type: none"> Optimeeritakse olenevalt pesuvee määrdumisest sensortechnika abil.
Eco Eco 50°	Nõud: <ul style="list-style-type: none"> mitmesugused sööginõud ja söögiriistad Määrdumisaste: <ul style="list-style-type: none"> kergelt külgekuivanud majapidamises esinevad toidujäägid 	Säästlikuim programm: <ul style="list-style-type: none"> Eelpesu Pesu 50 °C Vahepesu Loputus 61 °C Kuivatus
 Vaikne 50°	Nõud: <ul style="list-style-type: none"> mitmesugused sööginõud ja söögiriistad Määrdumisaste: <ul style="list-style-type: none"> kergelt külgekuivanud majapidamises esinevad toidujäägid 	Mura järgi optimeeritud: <ul style="list-style-type: none"> Eelpesu Pesu 50 °C Vahepesu Loputus 63 °C Kuivatamine

Programm	Kasutamine	Programmi kulg
 Express 65° - 1h	Nõud: <ul style="list-style-type: none"> mitmesugused sööginõud ja söögiriistad Määrumisaste: <ul style="list-style-type: none"> kergelt külgekuivanud majapidamises esinevad toidujäägid 	Aja järgi optimeeritud: <ul style="list-style-type: none"> Pesu 65 °C Vahepesu Loputus 69 °C Kuivatamine
 Masina hooldus	Kasutage ainult tühjendatud seadme korral.	Masina hooldus 70 °C
 Favourite	- → "Favourite ☆", Lk 18	-

Märkus: Võrdluses pikem tööaeg Eco 50° programmis tuleneb pikematest leotusaegadest ja kuivatusaegadest. See võimaldab saavutada optimaalseid kuluväärtusi.

6.1 Teave katseinstituutidele

Katseinstituudid saavad andmeid võrdluskatseteks, näiteks EN60436 järgi.

Need sisaldavad tingimusi katsete läbiviimiseks, mitte tulemusi ega tarbimisväärtusi.

Küsimuste esitamine e-posti teel: dishwasher@test-appliances.com
Vaja on tootenumbrit (E-Nr.) ja tootmisnumbrit (FD), mis asuvad seadme andmesildil.


6.2 Favourite ☆

Te saate klahvile ☆ salvestada programmi ja lisafunktsiooni kombinatsiooni.

Salvestage programm Home Connect rakenduse kaudu või seadmel. Tehases on sellele klahvile salvestatud programm Eelpesu. Eelpesu sobib kõikidele nõude liikidele. Nõud vahepuhastatakse külma loputusega.

Nõuanne: Home Connect rakenduse abil saate täiendavaid programme alla laadida ja klahvile ☆ salvestada.¹

Favourite ☆ salvestamine seadmel



1. Avage seadme uks.
 2. Vajutage .
 3. Vajutage sobivat programminuppu.
 4. Vajutage sobiva lisafunktsiooni nuppu.
 5. Vajutage 3 sekundit ☆.
- ✓ Valitud programm ja lisafunktsioon vilguvad.
 - ✓ ☆ vilgub.
 - ✓ Programm ja lisafunktsioon on salvestatud.

Nõuanne: Programmi lähtestamiseks tehase poolt salvestatud eelpesu programmile kasutage Home Connect rakendust¹ või lähtestage oma seade tehaseseadistustele.

¹ Olenevalt seadme varustusest

7 Lisafunktsioonid

Siit leiate oma seadme seadistatavate lisafunktsioonide ülevaate. Olenevalt seadme konfiguratsioonist on kasutatavad erinevad lisafunktsioonid, mille leiate oma seadme juhtpaneelilt. Olenevalt programmist saate valida teatud lisafunktsioone.

Sümbol	Lisafunktsioon	Kasutamine
(((⁺	Ekstrakuivatuse	<ul style="list-style-type: none"> ■ Parema kuivatustulemuse saavutamiseks suurendatakse lopustemperatuuri ja pikendatakse kuivatusfaasi. ■ Eriti sobiv plastist osade kuivatamiseks. ■ Energiakulu on veidi suurenenud ja tööaeg pikeneb.
	Pooltäis masin	<ul style="list-style-type: none"> ■ Lülitage sisse väheste nõude korral. ■ Pange pesuvahendi kambrisse vähem pesuvahendit kui täis masinakomplektile soovitatakse. ■ Tööaega lühendatakse. ■ Veekulu ja energiakulu vähenevad.
	SpeedPerfect+	<ul style="list-style-type: none"> ■ Tööaega lühendatakse olenevalt pesuprogrammist 15% kuni 75%¹ võrra. ■ Lisafunktsiooni saab enne programmi käivitamist ja igal ajal programmi ajal aktiveerida. ■ Veekulu ja energiakulu suurenevad.

¹ Olenevalt seadme varustusest

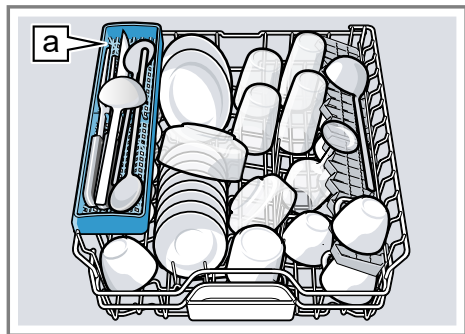
8 Varustus

Siin saate ülevaate oma seadme võimalikust varustusest ja nende kasutamisest.

Varustus sõltub teie seadme variandist.

8.1 Ülemine nõudekorv

Pange tassid, klaasid ja väikesed nõud ülemisse nõudekorvi.



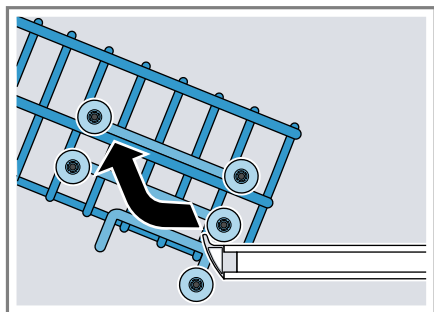
Noahoidik ^a

Ruumi saamiseks suurematele nõudele saate ülemise nõudekorvi kõrgust reguleerida.

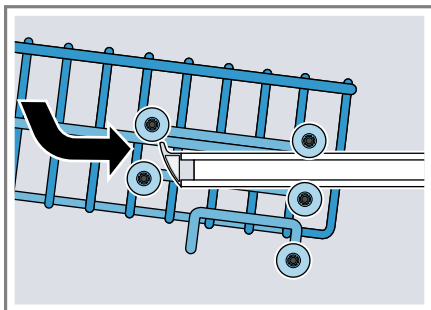
Ülemise nõudekorvi seadistamine rullipaaridega

Suuremate nõude nõudekorvides pesemiseks seadistage ülemise nõudekorvi sisselükkekõrgust.

1. Tõmmake ülemine nõudekorv välja.
2. Võtke nõudekorv välja.



3. Asetage ülemine korv ülemistele rullikutele (aste 3) või alumistele rullikutele (aste 1).

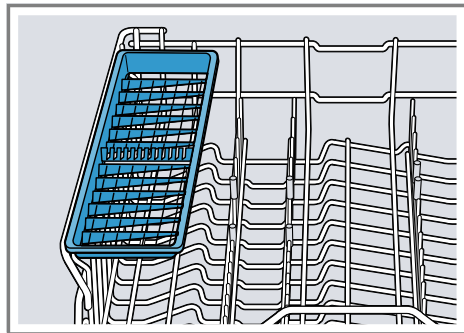


Veenduge, et nõudekorv on mõlemal küljel samal kõrgusel.

4. Lükake nõudekorv sisse.

8.2 Noahoidik

Kasutage hoidikut nugade ja pikkade söögiiristade jaoks.



¹ Olenevalt seadme varustusest

8.3 Riiul

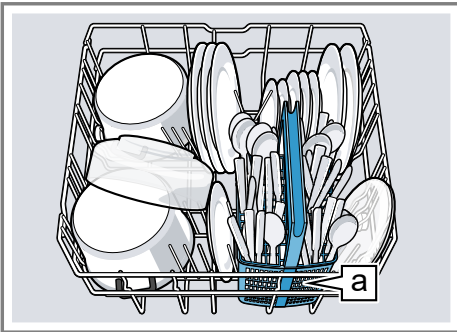
Kasutage riiulit ja selle all olevat ruumi, et paigutada väikesi tasse ja klaase või suuremaid söögiriistu, nagu nt kulbid või serveerimisriistad.



Kui te riiulit ei vaja, saate selle pöörata ülespoole.

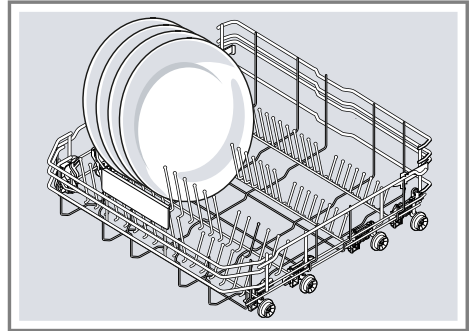
8.4 Alumine nõudekorv

Paigutage potid ja taldrikud alumisse nõudekorvi.



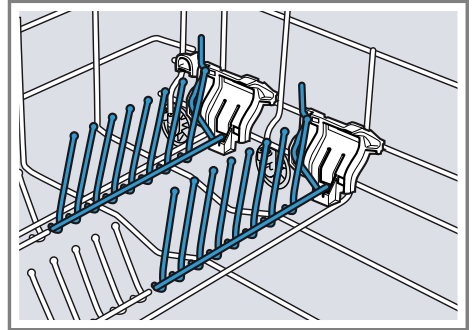
Söögiriistade korv ¹

Suuri taldrikuid läbimõõduga kuni 31 cm saate paigutada nagu joonisel näidatud alumisse nõudekorvi.



8.5 Hoidikud

Kasutage pööratavaid hoidikuid, et nõud ohutult sisse sorteerida, nt taldrikud.



Selleks et potte, kausse ja klaase paremini sisse paigutada, saate pööratavad hoidikud ümber pöörata.¹

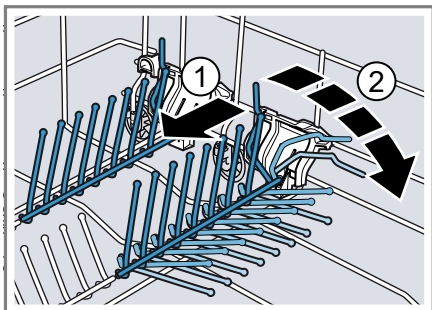
Pööratavate hoidikute ümberpööramine¹

Kui te pööratavaid hoidikuid ei vaja, pöörake need ümber.

¹ Olenevalt seadme varustusest

et Enne esimest kasutamist

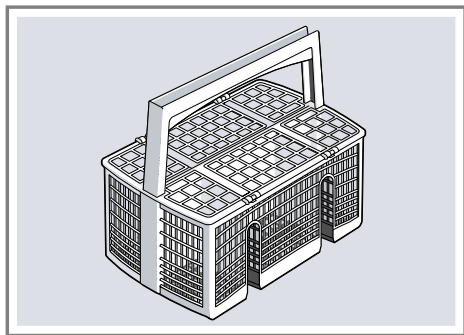
1. Suruge hooba ettepoole ① ja pöörake pööratavad hoidikud ümber ②.



2. Pööratavate hoidikute uuesti kasutamiseks pöörake need üles.
- ✓ Pööratavad hoidikud fikseeruvad kuuldavalt.

8.6 Söögiriistade korv

Pange söögiriistad söögiriistade korvi alati läbisegi ja terava küljega allapoole.



9 Enne esimest kasutamist

9.1 Esmakordse kasutuselevõtu teostamine

Esmakordsel kasutuselevõtul või pärast tehase seadistustele lähtestamist peate tegema seadistused.

Nõuanne: Ühendage oma seade mobiilse lõppseadmega. Home Connect rakenduse abil saate teha mugavalt kõiki seadistusi.

Nõue: Seade on paigaldatud ja ühendatud. → *Lk 11*

1. Lisage spetsiaalsoola. → *Lk 23*
2. Lisage loputusvahendit. → *Lk 25*
3. Lülitage seade sisse. → *Lk 31*
4. Seadistage pehmendusseade. → *Lk 23*
5. Seadistage loputusvahendi lisamis-kogus. → *Lk 26*
6. Lisage pesuvahend → *Lk 26*.
7. Käivitage kõrgeima puhastustemperatuuriga programm ilma nõudeta.

Me soovime võimalike veeplekkide ja teiste jääkide tõttu kaitada seadet enne esimest kasutamist ilma nõudeta.

Nõuanne: Neid seadistusi ja teisi põhiseadistusi → *Lk 34* saate igal ajal uuesti muuta.

10 Pehmendusseade

Kare, lujja sisaldav vesi jätab lubjajääke nõudele ja pesukambrile ning võib ummistada seadme osi.

Heade loputustulemuste saavutamiseks saate vett pehmendusseadme ja spetsiaalsoolaga pehmendada. Kahjustuste vältimiseks seadmel tuleb vesi karedusastmega üle 7 °dH pehmendada.

10.1 Veekareduse seadistuste ülevaade

Siit leiate oma seadme vee karedusastme seadistatavate väärtuste ülevaate. Vee karedusastme saate küsida oma kohalikult vee-ettevõttelt või määrata vee-kareduse testriga.

Vee karedusaste °dH	Kareduse vahemik	mmol/l	Seadistusväärtus
0 - 6	pehme	0 - 1,1	H00
7 - 8	pehme	1,2 - 1,4	H01
9 - 10	keskmine	1,5 - 1,8	H02
11 - 12	keskmine	1,9 - 2,1	H03
13 - 16	keskmine	2,2 - 2,9	H04
17 - 21	kare	3,0 - 3,7	H05
22 - 30	kare	3,8 - 5,4	H06
31 - 50	kare	5,5 - 8,9	H07

Märkus: Seadistage oma seade määratud vee karedusastmele.

→ "Pehmendusseadme seadistamine", Lk 23

Vee karedusastme 0 - 6 °dH korral võite nõudepesumasina spetsiaalsoolast loobuda ja pehmendusseadme välja lülitada.

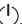
→ "Pehmendusseadme väljalülitamine", Lk 24

10.2 Pehmendusseadme seadistamine

Seadistage seade vee karedusastmele.

1. Määrake vee karedusaste ja sobiv seadistusväärtus.

→ "Veekareduse seadistuste ülevaade", Lk 23

2. Vajutage .

3. Põhiseadistuste avamiseks vajutage umbes 3 sekundit Setup 3 sec.

✓ Ekraan näitab Hxx.

✓ Ekraan näitab **set**.

4. Vajutage Start seni, kuni sobiv vee karedusaste on seadistatud.

Tehases on seadistatud väärtus H04.

5. Seadistuste salvestamiseks vajutage umbes 3 sekundit Setup 3 sec.

10.3 Spetsiaalsool

Spetsiaalsoolaga saate vett pehmendada.

Spetsiaalsoola lisamine

Kui spetsiaalsoola lisamise näidik põleb, lisage vahetult enne programmi käivitamist spetsiaalsoolamahutisse spetsiaalsoola. Spetsiaalsoola kulu

sõltub vee karedusastmest. Mida kõrgem on vee karedusaste, seda suurem on spetsiaalsoola kulu.

TÄHELEPANU!

Pesuvahend võib veepehmendusseadet kahjustada.

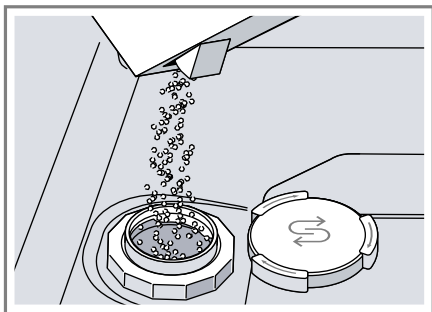
- ▶ Lisage veepehmendusseadme varumahutisse ainult nõudepesumasinate spetsiaalsoola.

Nõudepesumasina spetsiaalsool võib pesukambrit korrosiooni tõttu kahjustada.

- ▶ Et ülejooksnud spetsiaalsool loputataks pesukambrit välja, lisage spetsiaalsoola selle varumahutisse vahetult enne programmi käivitamist.

1. Keerake spetsiaalsoola varumahuti kaas lahti ja eemaldage.
2. Esmakordsel kasutuselevõtul: täitke varumahuti täielikult veega.
3. **Märkus:** Kasutage ainult nõudepesumasinate spetsiaalsoola. Ärge kasutage soolatablette. Ärge kasutage söögisoola.

Lisage varumahutisse spetsiaalsoola.



Täitke varumahuti täielikult spetsiaalsoolaga. Vesi surutakse varumahutist välja ja see voolab ära.

4. Asetage kaas varumahutile ja keerake kinni.


10.4 Pehmendusseadme väljalülitamine

Kui spetsiaalsoola lisamisnäidik segab, nt kui te kasutate soola aseinetega kombineeritud pesuvahendeid, võite spetsiaalsoola lisamisnäidiku välja lülitada.

Märkus

Seadme kahjustuste vältimiseks lülitage pehmendusseade välja ainult järgmistel juhtudel:

- Vee karedusaste on maksimaalselt 21 °dH ja te kasutate soola aseinetega kombineeritud pesuvahendit. Kombineeritud soola aseinetega pesuvahendeid saate vastavalt tootjate andmetele ilma spetsiaalsoola lisamata kasutada enamasti ainult kuni vee karedusastmeni 21 °dH.
- Vee karedusaste on 0 - 6 °dH. Te võite spetsiaalsoolast loobuda.

1. Vajutage .
2. Põhiseadistuste avamiseks vajutage umbes 3 sekundit Setup 3 sec.
 - ✓ Ekraan näitab Hxx.
 - ✓ Ekraan näitab **set**.
3. Vajutage Start seni, kuni ekraan näitab H00.
4. Seadistuste salvestamiseks vajutage umbes 3 sekundit Setup 3 sec.
 - ✓ Pehmendusseade on välja lülitatud ja soola lisamisnäidik on inaktiiveeritud.

10.5 Pehmendusseadme regenererimine

Pehmendusseadme laitmatu talitluse säilitamiseks teostab seade regulaarsete ajavahemike järel pehmendusseadme regenererimist.

Pehmendusseadme regenererimine toimub kõikides programmides enne põhipesuprogrammi lõppu. Tööaeg ja tarbimisväärtused, nt vesi ja elektrienergia, suurenevad.

Tarbimisväärtuste ülevaade pehmendusseadme regenererimisel

Siin leiate maksimaalse täiendava tööaja ja tarbimisväärtuste ülevaate pehmendusseadme regenererimisel.

Pehmendusseadme regenererimine x pesutsükli järel	6
Täiendav tööaeg minutites	7
Vee lisakulu liitrites	5
Elektrienergia lisakulu kWh	0,05

Toodud tarbimisväärtused on labori mõõteväärtuses aktuaalselt kehtiva standardi järgi ja programmi Eco 50° alusel ning tehases seadistatud vee karedusastme 13 - 16 °dH juures.

11 Loputusseade

11.1 Loputusvahend

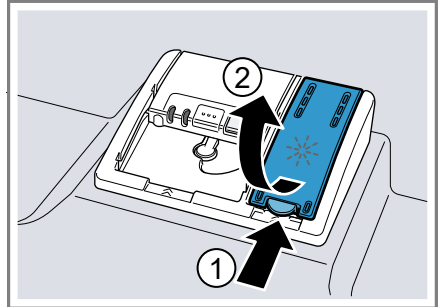
Optimaalsete kuivatustulemuste saavutamiseks kasutage loputusvahendit.

Kasutage ainult koduste nõudepesumasinate jaoks mõeldud loputusvahendit.

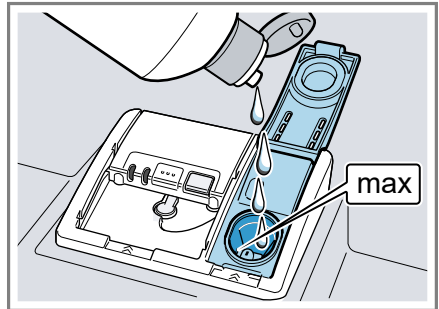
Loputusvahendi lisamine

Kui loputusvahendi lisamisnäidik põleb, lisage loputusvahendit. Kasutage ainult koduste nõudepesumasinate jaoks mõeldud loputusvahendit.

1. Vajutage loputusvahendi varumahuhi kaanel keelt ① ja tõstke see üles ②.




2. Lisage loputusvahendit kuni märgiseni max.



3. Kui loputusvahend on üle jooksunud, eemaldage see pesukambriest. Ülevoolanud loputusvahend võib loputustsükli tekitada ülemäärast vahtu.
4. Sulgege loputusvahendi varumahuhi kaas.
 - ✓ Kaas fikseerub kuuldavalt.

11.2 Loputusvahendi lisamiskoguse seadistamine


Kui nõudele jäävad triibud või veeplekid, muutke loputusvahendi lisamiskogust.

1. Vajutage .
2. Põhiseadistuste avamiseks vajutage umbes 3 sekundit Setup 3 sec.
 - ✓ Ekraan näitab Hxx.
 - ✓ Ekraan näitab **set**.
3. Vajutage Setup 3 sec. seni, kuni ekraan näitab tehases seadistatud väärtust r05.
4. Vajutage Start seni, kuni sobiv loputusvahendi lisamiskogus on seadistatud.
 - Madal aste lisab loputusüklile vähem loputusvahendit ja vähendab triipusid nõudel.
 - Kõrge aste lisab loputusüklile rohkem loputusvahendit, vähendab veeplekke ja tagab parema kuivatustulemuse.
5. Seadistuste salvestamiseks vajutage umbes 3 sekundit Setup 3 sec.

11.3 Loputusseadme väljalülitamine

Kui loputusvahendi lisamisnäidik segab, nt kui te kasutate loputusvahendi komponendiga kombineeritud pesuvahendeid, võite loputusseadme välja lülitada.

Nõuanne: Loputusvahendi funktsioon on kombineeritud pesuvahendite korral piiratud. Kui te kasutate loputusvahendit, saavutate enamasti paremad tulemused.

1. Vajutage .
2. Põhiseadistuste avamiseks vajutage umbes 3 sekundit Setup 3 sec.
 - ✓ Ekraan näitab Hxx.
 - ✓ Ekraan näitab **set**.

3. Vajutage Setup 3 sec. seni, kuni ekraan näitab tehases seadistatud väärtust r05.
4. Vajutage Start seni, kuni ekraan näitab r00.
5. Seadistuste salvestamiseks vajutage umbes 3 sekundit Setup 3 sec.
 - ✓ Loputusseade on välja lülitatud loputusvahendi lisamisnäidik on inaktiveeritud.

12 Pesuvahendid

12.1 Sobivad pesuvahendid

Kasutage ainult pesuvahendit, mis sobib teie nõudepesumasina jaoks. Sobivad on nii soolo-pesuvahendid kui ka kombineeritud pesuvahendid. Optimaalsete pesutulemuste ja kuivatustulemuste saavutamiseks kasutage soolo-pesuvahendit koos spetsiaalsole → Lk 23 ja loputusvahendit → Lk 25 eraldi kasutamisega. Moodsate, tõhusatoimeliste pesuvahendite retseptuur on peamiselt madala leelise sisaldusega ensüümidega. Ensüümid lagundavad tärklisi ja lahustavad valku. Värviliste plekkide, nt tee või ketšupi eemaldamiseks kasutatakse tavaliselt hapniku baasil valmistatud pleegitusvahendit.

Märkus: Järgige iga pesuvahendi juures tootja juhiseid.

Nõuanne: Sobivaid pesuvahendeid saab hankida online meie veebilehelt või klienditeeninduse → Lk 49 kaudu.

Tabletid

Tabletid sobivad kõigile puhastustöödele ja neid ei tule doseerida.

Lühendatud programmide korral ei pruugi tabletid täielikult lahustuda ja võivad jääda pesuvahendi jäägid. See võib puhastustoimet piirata.

Pulbrilised pesuvahendid

Pulbrilisi pesuvahendeid kasutatakse lühendatud programmide korral. Doseerimist saab vastavalt määrdumisastmele kohandada.

Vedelad pesuvahendid

Vedelad pesuvahendid toimivad kiiremini ja neid kasutatakse lühendatud programmidega ilma eelpesuta.

Võib juhtuda, et sissevalatud vedel pesuvahend võib vaatamata suletud pesuvahendi kambriks välja tulla. See ei ole puudus ja ei ole kriitiline, kui te järgite järgmist:

- Valige ainult ilma eelpesuta programm.
- Ärge seadistage programmi käivitamiseks aja eelvalikut.

Doseerimist saab vastavalt määrdumisastmele kohandada.

Soolo-pesuvahendid

Soolo-pesuvahendid on tooted, mis sisaldavad lisaks pesuvahendile täiendavaid komponente, nt pulbrilised või vedelad pesuvahendid. Pulbrilise ja vedela pesuvahendiga saab doseerimist vastavalt nõude määrdumisastmele individuaalselt kohandada.

Parema pesutulemuse ja kuivatustulemuse saavutamiseks ning seadme kahjustuste vältimiseks kasutage täiendavalt spetsiaalsoola → Lk 23 ja loputusvahendit → Lk 25.

Kombineeritud pesuvahendid

Lisaks tavalistele soolo-pesuvahenditele pakutakse hulgaliselt lisafunktsioonidega tooteid. Need tooted sisaldavad lisaks pesuvahendile ka loputusvahendit ja soola aineid

(3in1) ning vastavalt kombinatsioonile (4in1, 5in1 jne) veel täiendavaid komponente, nagu nt klaasi kaitsvat ainet või roostevaba terase läiget. Kombineeritud pesuvahendid toimivad vastavalt tootja andmetele üldjuhul kuni vee karedusastmeni 21 °dH. Üle vee karedusastme 21 °dH peate lisama spetsiaalsoola ja loputusvahendit. Paremate pesutulemuse ja kuivatustulemuse saavutamiseks soovitame me alates vee karedusastmest 14 °dH kasutada spetsiaalsoola ja loputusvahendit. Kui te kasutate kombineeritud pesuvahendeid, kohandub pesuprogramm automaatselt, et saavutada parimat võimalikku pesutulemust ja kuivatustulemust.

12.2 Mittesobivad pesuvahendid

Ärge kasutage pesuvahendeid, mis võivad põhjustada seadmekahjustusi või ohustada tervist.

Käsipesuvahendid

Käsipesuvahendid võivad tekitada rohkelt vahtu ning põhjustada seadmekahjustusi.

Kloori sisaldavad pesuvahendid

Kloorijäägid nõudel võivad ohustada tervist.

12.3 Juhised pesuvahendite kohta

Järgige pesuvahendite igapäevasel kasutamisel juhiseid.

- Tähisega „bio” või „öko” puhastustooted kasutavad (keskkonna kaitsmise eesmärgil) üldjuhul väiksemaid toimeainete koguseid või need ei sisalda üldse teatud toimeaineid. Nende puhastustoime võib olla piiratud.

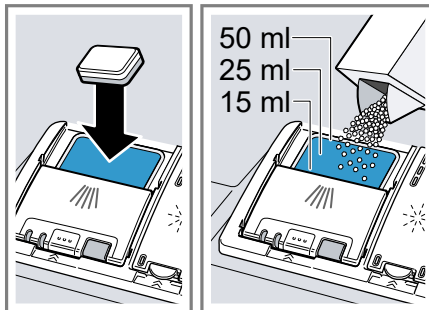
et Pesuvahendid

- Seadistage loputusseade ja pehmendusseade vastavalt kasutatavale soolo-pesuvahendile või kombineeritud pesuvahendile.
- Kombineeritud soola aseainetega pesuvahendeid saab vastavalt tootjate andmetele ilma spetsiaalsolea lisamata kasutada ainult kuni teatud kindla vee karedusastmeni, enamasti 21 °dH. Paremate pestulemuste ja kuivatustulemuste saavutamiseks soovitame me alates vee karedusastmest 14 °dH kasutada spetsiaalsolea.
- Kinnikleepumise vältimiseks puudutage vees lahustuvas kotikeses pesuvahendite kasutamisel neid ainult kuivade kätega ja pange need ainult täiesti kuiva pesuvahendi kambrisse.
- Ka siis, kui loputusvahendi lisamisnäidik ja spetsiaalsolea lisamisnäidik põlevad, töötavad pesuprogrammid kombineeritud pesuvahendite kasutamisel laitmatult.
- Loputusvahendi funktsioon on kombineeritud pesuvahendite korral piiratud. Kui te kasutate loputusvahendit, saavutate enamasti paremad tulemused.
- Kasutage spetsiaalse kuivatusomadusega tablette.

12.4 Pesuvahendi lisamine

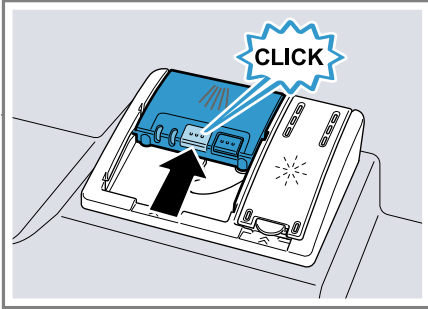
1. Pesuvahendi kambri avamiseks vajutage sulgurit.

2. Pange pesuvahendit kuiva pesuvahendi kambrisse.



Tablettide kasutamisel piisab ühest tablettist. Pange tabletid risti sisse. Pulbrilise või vedela pesuvahendi kasutamisel jälgige tootja doseerimisjuhiseid ja pesuvahendi kambri doseerimisjaotust. Normaalse määrdumise korral piisab 20 ml – 25 ml pesuvahendist. Vähe määrdunud nõude puhul piisab ettenähtust pisut väiksemast pesuvahendi kogusest kui ette antud.

3. Sulgege pesuvahendi kambri kaas.



- ✓ Kaas fikseerub kuuldavalt.
- ✓ Pesuvahendi kamber avaneb programmist sõltuvalt automaatselt optimaalsel ajahetkel programmi ajal. Pulbriline pesuvahend või vedel pesuvahend jaotuvad ja lahutuvad pesukambris. Tabletid kukuvad tabletikaussi ja lahustuvad seal dooseritult. Selleks et tablett saaks optimaalselt lahustuda, ärge asetage tabletikaussi esemeid.

Nõuanne: Kui te kasutate pulbrilist pesuvahendit ja valite eelpesuga programmi, võite täiendavalt veidi pesuvahendit panna seadme siseuksele.

13 Nõud

Peske ainult nõudepesumasina sobivaid nõusid.

Märkus: Klaaside dekoor, alumiiniumesemed ja hõbeesemed võivad kippuda pesu ajal luituma või tuhmu-ma. Tundlikud klaasisordid võivad pärast mitut pesutsükli muutuda plekiliseks.

13.1 Klaaside kahjustused ja nõude kahjustused

Peske ainult neid klaase ja porselani, mida nende tootja on tähistanud nõudepesumasinatele sobivateks. Vältige klaaside kahjustusi ja nõude kahjustusi.

Põhjus	Soovitus
Järgnevad nõud ei ole nõudepesumasinatele sobivad: <ul style="list-style-type: none"> ■ Puidust söögi-riistade ja nõude osad ■ Dekooriga klaasid, käsitööna valmistatud nõud ja antiiksed nõud ■ Mitte kuumuskindlad plastosad ■ Vasest ja tina-st nõud ■ Tuha, vaha, määrdeaine ja värviga määr-dunud nõud ■ Väga väikesed nõud 	Peske ainult neid nõusid, mida nende tootja on tähistanud nõudepesumasi-natele sobi-vateks.
Pesuvahendi keemiline koostis põhjustab kahjustusi.	Kasutage pesu-vahendit, mis on tootja poolt tä-histanud nõusid säästvana.

Põhjus	Soovitus
Tugevalt sööbivad leeliselised või tugevalt happelised pesuvahendid, eelkõige töenduslikud või tööstuslikud, ei ole koos alumiiniumiga nõudepesumasinatele sobivad.	Kui te kasutate tugevalt sööbivad leeliselisi või tugevalt happelisi pesuvahendeid, eelkõige töenduslikke või tööstuslikke, ärge pange seadme pesuruumi alumiiniumesemeid.
Programmi vee temperatuur on liiga kõrge.	Valige madalamate temperatuuridega programm. Võtke klaasid ja söögiriistad peatselt pärast programmi lõppu seadmest välja.

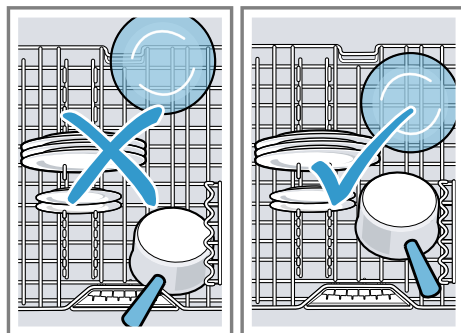
13.2 Nõude paigutamine

Pesutulemuse optimeerimiseks ning nõude ja seadme kahjustuste vältimiseks paigutage nõud õigesti sisse.

Märkus

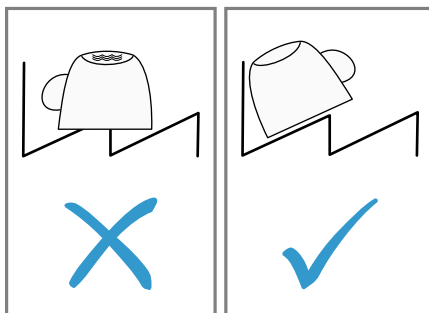
Laadige nõudekorve nii, et üleulatuvad nõudeosad ei takista ukse sulgemist. Üleulatuvad nõudeosad võivad tekitada olukorra, et programmi ajal surutakse seadme uks lahti ning uk-

se piirkonnas võib väljuda auru ja vett. See võib kahjustada teie integreeritavat mööblit.



Nõuanded

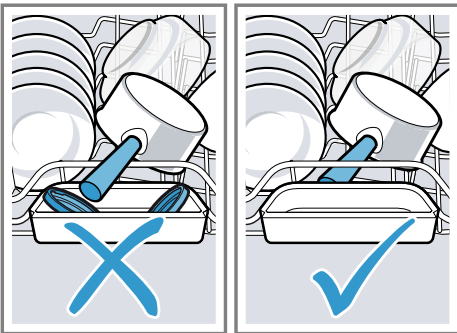
- Võrreldes käsipesuga säästate seadme kasutamisel energiat ja vett.
- Meie internetilehelt leiate näiteid, kuidas saate oma nõusid efektiivselt paigutada.
- Energia ja vee säästmiseks laadige seadmesse kuni etteantud arv nõudekomplekte (standardlaetus nõude ja söögiriistadega).
→ "Tehnilised andmed", Lk 51
- Paremate pesutulemuste ja kuivatustulemuste saavutamiseks asetage kumeruste või süvenditega nõud kaldu, et vesi saaks maha voolata.



1. Eemaldage nõudelt suuremad toidujäägid.

Ressursside säästmiseks ärge loputage nõusid eelnevalt voolava vee all.

2. Pange nõud sisse ja jälgige sealjuures järgmist:
 - Paigutage tugevasti määrduvad nõud, nt potid, alumisse nõudekorvi. Tugevama pihustusjoa tõttu saavutate parema pesutulemuse.
 - Nõude kahjustuste vältimiseks pange nõud sisse ohutus ja kukkumiskindlas asendis.
 - Vigastuste vältimiseks pange söögiriistad sisse terava lõikava ja küljega allapoole.
 - Asetage nõud avadega allapoole, et nõudesse ei koguneks vett.
 - Ärge blokeerige pihustitorusid, et need saaksid pöörelda.
 - Et pesuvahendi kambri kaant mitte blokeerida, ärge asetage väikesi esemeid tabletikaussi ja ärge blokeerige seda nõudega.



13.3 Nõude väljavõtmine


⚠ HOIATUS Vigastusoht!

Kuumad nõud võivad põhjustada nahale põletusi. Kuumad nõud on löögitundlikud, need võivad puruneda ja tekitada vigastusi.

- ▶ Laske nõudel pärast programmi lõppu veel veidi jahtuda ja võtke alles siis välja.
1. Allakukkuvate veetilkade vältimiseks nõudel võtke nõud välja altpoolt ülespoole.
 2. Kontrollige pesukambri ja tarvikute määrdumist ning vajaduse korral puhastage.
→ "Puhastamine ja hooldamine", Lk 38

14 Põhimõtteline käsitsemine

14.1 Seadme sisselülitamine

- ▶ Vajutage .
- Eelseadistatud on programm Eco 50°.
- Programm Eco 50° on eriti keskkonnasäästlik programm ja sobib suurepäraselt tavapäraselt määrduvad nõudele. See on kõige ökonoomsem kombineeritud energiakulu ja veekuluga programm seda tüüpi nõudele ja vastab ELi ökodisaini määruusele. Kui te seadet 10 minutit ei kasuta, lülitub seade automaatselt välja.

14.2 Programmi seadistamine

Pesutsükli kohandamiseks nõude määrdumise järgi seadistage sobiv programm.

et Põhimõtteline käsitlemine

- ▶ Vajutage sobivat programminuppu.
- ✓ Programm on seadistatud ja programminupp vilgub.
- ✓ Ekraanile ilmub programmi järelejäänud tööaeg.

14.3 Lisafunktsiooni seadistamine

Valitud pesuprogrammi täiendamiseks saate seadistada lisafunktsioone.

Märkus: Sisselülitatavad lisafunktsioonid sõltuvad valitud programmist.

- ▶ Vajutage sobiva lisafunktsiooni klahvi.
→ "Lisafunktsioonid", Lk 19
- ✓ Lisafunktsioon on seadistatud ja lisafunktsiooni klahv vilgub.

14.4 Aja eelvaliku seadistamine

Te saate programmi käivitumist kuni 24 tunni võrra edasi lükata.

1. Vajutage ☹.
- ✓ Ekraanile ilmub "h:01".
2. Seadistage ☹ abil soovitud programmi käivitumine.
3. Vajutage Start.
- ✓ Aja eelvalik on aktiveeritud.

Nõuanne: Aja eelvaliku inaktiveerimiseks vajutage seni ☹, kuni ekraanile ilmub "h:00".

14.5 Programmi käivitamine

- ▶ Vajutage Start.
- ✓ Programm on lõppenud, kui ekraan näitab "0h:00m".

Märkused

- Kui tahate pärast programmi käivitumist nõusid juurde panna, ärge kasutage tabletikaussi ülemise nõudekorvi käepidemena. Need võiksid osaliselt lahustunud tableti-ga kokku puutuda.
- Te saate jooksvat programmi vahetada ainult siis, kui te katkestate programmi.
→ "Programmi katkestamine", Lk 32
- Energia säästmiseks lülitub seade 1 minut pärast programmi lõppu välja. Kui te avate seadme ukse vahetult pärast programmi lõppu, lülitub seade 4 sekundi pärast välja.

14.6 Programmi katkestamine

Märkus: Kui te avate ülessoojendatud seadmel seadme ukse, hoidke ust mõned minutid vastu lükatuna ja sulgege alles siis. Sellega takistate, et seadmes tekiks ülerõhk ja et seadme uks hüppaks lahti.


1. Avage seadme ust ettevaatlikult.
2. Vajutage ☹.
- ✓ Programm salvestatakse ja seade lülitub välja.
3. Programmi jätkamiseks vajutage ☹.
4. Sulgege seadme uks.


14.7 Programmi katkestamine

Programmi enneaegseks lõpetamiseks või käivitatud programmi vahetamiseks peate selle katkestama.

1. Avage seadme uks.
2. Vajutage umbes 4 sekundit **Reset 4 sec.**
3. Sulgege seadme uks.
- ✓ Programm katkestatakse ja see on umbes 1 minuti pärast lõpetatud.

14.8 Seadme väljalülitamine

1. Jälgige juhiseid ohutu kasutamise
→ *Lk 10* kohta.
2. Vajutage .

Nõuanne: Kui te vajutate pesutsükli ajal , siis jooksev programm katkestatakse. Kui te lülitate seadme sisse, jätkatakse programmi automaatselt.

15 Põhiseadistused

Põhiseadistusi võite muuta vastavalt enda vajadustele.

15.1 Põhiseadistuste ülevaade




Põhiseadistused sõltuvad teie seadme varustusest.

Põhiseadistus	Ekraanitekst	Valik	Kirjeldus
Vee karedus	H04 ¹	H00 - H07	Pehmendusseadme seadistamine vee karedusele. → "Pehmendusseadme seadistamine", Lk 23 Aste H00 lülitab pehmendusseadme välja.
Loputusvahendi lisamine	r05 ¹	r00 - r06	Seadistage loputusvahendi lisamiskogus. Astmega r00 lülitatakse loputusseade välja.
Intensiivkuivatus	d00 ¹	d00 - d01	Loputamisel tõstetakse temperatuuri ja sellega saavutatakse parem kuivatustulemus. Tööaeg võib sealjuures vähesel määral pikeneda. Märkus: Ei sobi tundlikele nõudele. Intensiivkuivatuse sisselülitamine "d01" või väljalülitamine "d00".
Soe vesi	A00 ¹	A00 - A01	Külmaveeühenduse või soojaveeühenduse seadistamine. Seadistage seade ainult soojale veele, kui sooja vett valmistatakse energeetiliselt soodsalt ja on olemas sobiv seadmestik, nt tsirkulatsioonitoruga päikeseenergiaseade. Vee temperatuur peaks olema vähemalt 40 °C ja maksimaalselt 60 °C. Sooja vee sisselülitamine "A01" või väljalülitamine "A00".

¹ Tehaseseadistus (võib olenevalt seadme tüübist erineda)

Põhiseadistus	Ekraanitekst	Valik	Kirjeldus
InfoLight	I01 ¹	I00 - I01	Lülitage InfoLight sisse või välja. Programmi töötamise ajal projitseeritakse pörandale seadme uksest allapoole valguspunkt. Kui seade seisab pörandast kõrgemal ja esikülg on mööbliga ühel tasapinnal, ei ole valguspunkt nähtav. Kui valguspunkt vilgub, ei ole seadme üks täielikult suletud. Kui valguspunkt ei ole pörandal enam nähtav, on programm lõppenud. Aste "I00" lülitab InfoLighti välja.
Helisignaali tugevus	b02 ¹	b00 - b03	Helisignaali tugevuse reguleerimine. Aste "b00" lülitab helisignaali välja.
Wi-Fi	Cn0	Cn0 - Cn1	Juhtmevaba võrguühenduse sisselülitamine või väljalülitamine. Aste "Cn0" lülitab juhtmevaba võrguühenduse välja. See põhiseadistus on kasutatav alles siis, kui olete seadme Home Connect rakendusega ühendanud. → " <i>Home Connect</i> ", Lk 36

¹ Tehaseseadistus (võib olenevalt seadme tüübist erineda)

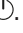
Põhiseadistus	Ekraanitekst	Valik	Kirjeldus
Remote Start	rc1	rc0 - rc2	<p>Aktiveerige või inaktiveerige → "Remote Start" , Lk 37. Võimalikud on järgmised seadistused:</p> <ul style="list-style-type: none"> ■ Seadistuse "rc0" korral on funktsioon püsivalt inaktiveeritud. ■ Seadistuse "rc1" korral on funktsioon klahvi  abil täiendavalt valitav. → "Remote Start"  aktiveerimine", Lk 37 ■ Seadistuse "rc2" korral on funktsioon püsivalt aktiveeritud. <p>See põhiseadistus on kasutatav alles siis, kui olete seadme Home Connect rakendusega ühendanud. → "Home Connect", Lk 36</p>
Tehaseseadistus	rE	Käivitamine Start abil YES Kinnitamine Start abil	Muudetud seadistuste lähtestamine tehaseolekule. Tuleb teha esmakordse kasutuselevõtu seadistused.

¹ Tehaseseadistus (võib olenevalt seadme tüübist erineda)

15.2 Põhiseadistuste muutmine

Nõuanne: Ühendage oma seade mobiilse lõppseadmega. Home Connect rakenduse abil saate teha mugavalt kõiki seadistusi.

→ "Home Connect", Lk 36

1. Avage seadme uks.
2. Vajutage .
3. Põhiseadistuste avamiseks vajutage umbes 3 sekundit Setup 3 sec.
 - ✓ Ekraan näitab Hxx.
 - ✓ Ekraan näitab **set**.
4. Vajutage Setup 3 sec. seni, kuni ekraan näitab soovitud seadistust.

5. Vajutage Start seni, kuni ekraan näitab sobivat väärtust. Te saate muuta mitut seadistust.
6. Seadistuste salvestamiseks vajutage umbes 3 sekundit Setup 3 sec.
7. Sulgege seadme uks.

16 Home Connect

Seda seadet saab ühendada võrku. Ühendage oma seade mobiilse lõppseadmega, et kasutada Home Connect rakenduse abil funktsioone. Home Connect teenused ei ole igas riigis kasutatavad. Home Connect funktsiooni kasutatavus sõltub Ho-

me Connect teenuse kättesaadavusest teie riigis. Teavet selle kohta leiata aadressilt: www.home-connect.com.

Home Connect kasutamiseks seadistage esmalt ühendus WLAN-koduvõrguga (Wi-Fi¹) ja Home Connect rakendusega.

Home Connect rakendus juhib teid läbi kogu sisselogimisprotsessi. Seadistamiseks järgige juhiseid Home Connect rakenduses.

Nõuanne: Järgige ka juhiseid Home Connect rakenduses.

Märkus: Järgige käesolevas kasutusjuhendis toodud ohutusjuhiseid ja tagage, et neid järgitakse ka siis, kui juhitte seadet Home Connect rakenduse abil.

→ "Ohutus", Lk 4

16.1 Home Connect rakenduse seadistamine

1. Installige Home Connect rakendus mobiiliseadmesse.
2. Käivitage Home Connect rakendus ja seadistage juurdepääs Home Connect jaoks.

Home Connect rakendus juhib teid läbi kogu sisselogimisprotsessi.

16.2 Home Connecti seadistamine

Nõuded

- Home Connect rakendus on mobiilises lõppseadmes installeeritud.
- Seadmel on paigalduskohas WLAN-koduvõrgu (Wi-Fi) vastuvõtt.

1. Avage Home Connect rakendus ja skaneerige QR-kood.



2. Järgige Home Connect rakenduse juhiseid

16.3 Remote Start



Home Connect rakenduse abil saate seadme käivitada oma mobiilse lõppseadmega.

Nõuanne: Kui te seadistate selle funktsiooni põhiseadistustes → Lk 36 "rc2", on kaugkäivituse funktsioon passivalt aktiveeritud ja te saate oma seadet igal ajal mobiilse lõppseadmega käivitada.

Remote Start aktiveerimine

Kui te olete seadistanud selle funktsiooni põhiseadistustes "rc1", aktiveerige funktsioon oma seadmel.

Nõuded

- Seade on teie WLAN-koduvõrguga ühendatud.
 - Seade on Home Connect rakendusega ühendatud.
 - Selle funktsiooni põhiseadistustes → Lk 36 on "rc1" seadistatud.
 - Programm on valitud.
 - ▶ Vajutage .
- Kui te avate seadme ukse, on funktsioon automaatselt inaktiveeritud.
- ✓ Nupp  põleb.

Nõuanne: Funktsiooni inaktiveerimiseks vajutage .

¹ WiFi on WiFi Alliance registreeritud kaubamärk.

16.4 Andmekaitse

Järgige andmekaitse juhiseid. Teie seadme esmakordsel ühendamisel internetiga ühendatud koduvõrku edastab teie seade Home Connect serverile järgmised andmete kategooriad (esmaregistreerimine):

- Ühene seadme ID (koosneb seadmevõtmetest ning paigaldatud Wi-Fi sidemooduli MAC-aadressist).
- Wi-Fi sidemooduli turvasertifikaat (ühenduse infotehniliseks kaitsmiseks).
- Teie kodumasina aktuaalne tarkvaraversioon ja riistvaraversioon.
- Võimaliku eelnenud tehaseseadistustele lähtestamise olek.

See registreerimine valmistab kasutamiseks ette Home Connect funktsionaalsused ja on vajalik alles sellel ajahetkel, mil te soovite Home Connect funktsionaalsusi esmakordselt kasutada.

Märkus: Arvestage, et Home Connect funktsionaalsused on kasutatavad ainult koos Home Connect rakendusega. Teavet andmekaitse kohta saab avada Home Connect rakenduses.

17 Puhastamine ja hooldamine

Selleks, et teie seade jääks pikaks ajaks töökorda, puhastage ja hooldage seda hoolikalt.

17.1 Pesukambri puhastamine

HOIATUS

Tervisekahjustuse oht!

Kloori sisaldavate puhastusvahendite kasutamine võib põhjustada tervisekahjustusi.

- ▶ Ärge mitte kunagi kasutage kloori sisaldavaid puhastusvahendeid.
1. Eemaldage sisepindadelt niiske lapiga suurem mustus.
 2. Lisage pesuvahendi kambrisse pesuvahendit.
 3. Valige kõrgeima temperatuuriga programm.
 4. Käivitage programm ilma nõudeta.
→ Lk 32

17.2 Puhastusvahendid

Kasutage seadme puhastamiseks ainult sobivaid puhastusvahendeid.
→ "Ohutu kasutamine", Lk 10

17.3 Nõuanded seadme hooldamiseks

Oma seadme pikaajalise talitluse säilitamiseks järgige seadmehoolduse nõuandeid.

Abinõu	Eelis
Pühkige nõudepesumasina esikülg ja juhtpaneel regulaar-	Seadme osad jäävad puhtaks ja hügieeniliseks.

Abinõu	Eelis
selt niiske lapi ja pesuvahendiga puhtaks.	

Abinõu	Eelis
Jätke pikema seisuja korral seadme uks paokile.	Sellela välditakse ebameeldiva lõhna teket.

17.4 Masina hooldus

Ladestused võivad tekitada teie seadmele tõrkeid, nt toidujääkide ja katlakivi tõttu. Tõrgete vältimiseks ja lõhna vähendamiseks puhastage seadet regulaarsete ajavahemike järel.

Masina hooldus on koos masina hooldusvahendite ja puhastusvahenditega sobiv programm teie seadme hooldamiseks.

Nõuanne: Meie testitud ja heakskiidetud nõudepesumasinatele ettenähtud masina hooldusvahendit ja masina puhastusvahendit saate internetist aadressil <https://www.bosch-home.com/store> või klienditeeninduse kaudu.

Masina hooldus on pesuprogramm, mis eemaldab ühes pesutsüklis erinevad ladestused. Pesemine toimub kahes faasis:

Faas	Eemaldamine	Pesuvahendid	Paigutus
1	Rasv ja katlakivi	Vedel masina hooldusvahend või pulbriline masinast katlakivi eemaldusvahend.	Seadme siseruumi, nt pudel söögiriistade korvi või pulber siseruumi.
2	Toidujäägid ja ladestused	Masina puhastusvahend	Pesuvahendi kamber

Optimaalse puhastustulemuse saavutamiseks doseerib programm puhastusvahendeid üksteisest eraldi vastavas puhastusfaasis. Selleks tuleb puhastusvahendid õigesti paigutada.

Kui juhtpaneelil süttib näit Masina hooldus või seda soovitatakse esipaneelil, teostage Masina hooldus ilma nõudeta. Pärast Masina hooldus teostamist näit kustub. Kui teie seadmel ei ole meeldetuletusfunktsiooni, soovitame me teostada masina hooldus iga 2 kuu järel.


Masina hooldus teostamine

Märkused

- Käivitage programm Masina hooldus ilma nõusid sisse panemata.

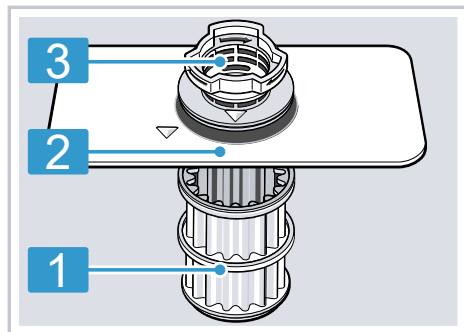
- Kasutage ainult spetsiaalset nõudepesumasinatele sobivat masina hooldusvahendit ja masina puhastusvahendit.
 - Jälgige, et seadme pesuruumis ei oleks alumiiniumesemeid, nt õhupuhastite rasvafiltreid või alumiiniumpotte.
 - Kui te pole Masina hooldus pärast 3 pesutsüklit teostanud, kustub Masina hooldus näit automaatselt.
 - Optimaalse puhastustulemuse saavutamiseks jälgige puhastusvahendite korrektset paigutamist.
 - Järgige ohutusjuhiseid masina hooldusvahendite ja masina puhastusvahendite pakenditel.
1. Eemaldage sisepindadelt niiske lapiga suurem mustus.

et Puhastamine ja hooldamine

2. Puhastage sõelad.
3. Paigutage masina hooldusvahend seadme siseruumi.
Kasutage ainult spetsiaalset nõudepesumasinatele sobivat masina hooldusvahendit.
4. Valage masina puhastusvahendit puhastuskambrisse kuni see on täielikult täidetud.
Ärge täiendavalt seadme siseruumi masina puhastusvahendit lisage.
5. Vajutage .
6. Vajutage Start.
✓ Masina hooldus teostatakse.
✓ Kui programm on lõppenud, siis Masina hooldus näit kustub.

17.5 Sõelasüsteem

Sõelasüsteem filtreerib suured mustuseosakesed pesukontuurist välja.



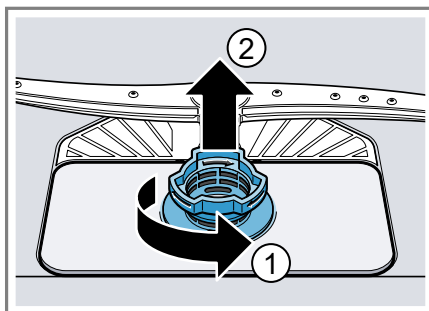
- | | |
|---|-----------|
| 1 | Mikrosõel |
| 2 | Peensõel |
| 3 | Jämesõel |

Sõelte puhastamine

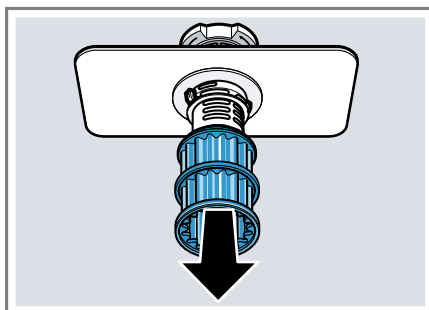
Pesuvee sisalduv mustus võib sõelad ummistada.

1. Kontrollige iga pesu järel jääke sõelteil.

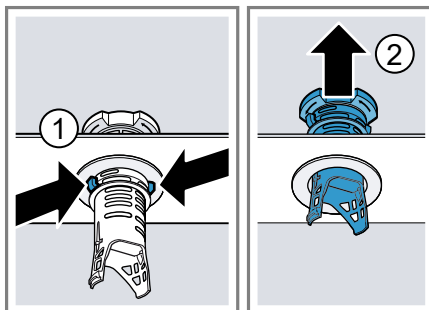
2. Keerake jämesõela vastupäeva ① ja võtke sõelasüsteem välja ②.
– Jälgige, et pumbanõusse ei kukuks võõrkehi.



3. Tõmmake mikrosõel allapoole ära.



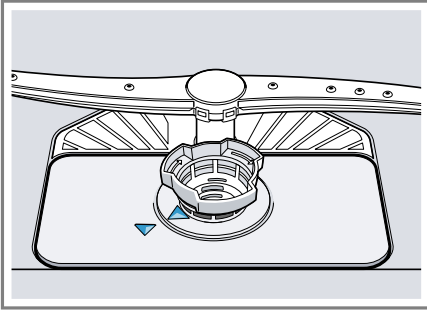
4. Suruge kinnitusrinad kokku ① ja võtke jämesõel ülespoole välja ②.



5. Puhastage sõelaelemendid voolava vee all.
Puhastage hoolikalt jämesõela ja peensõela vahel mustuserant.
6. Monteerige sõelasüsteem kokku.

Jälgige, et jämesõelal oleksid kinnitusnina fikseerunud.

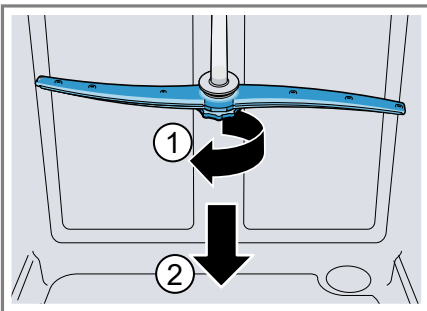
7. Asetage sõelasüsteem seadmesse ja keerake jämesõela päripäeva.
 - Jälgige, et noolemärgid oleksid kohakuti.



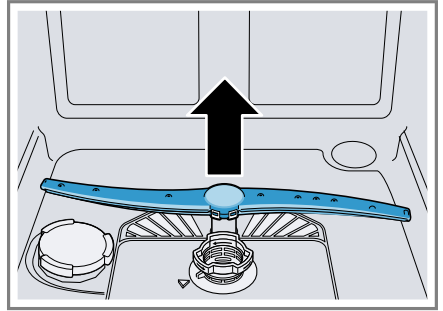
17.6 Pihustitorude puhastamine

Katlakivi ja pesuvee mustus võivad blokeerida ja pihustitorude düüsid ja laagrid. Puhastage pihustitorusid regulaarselt.

1. Keerake ülemine pihustitoru ① lahti ja tõmmake allapoole ära ②.



2. Tõmmake alumine pihustitoru ülespoole ära.



3. Kontrollige voolava vee all pihustikonsoolide väljastusdüüside ummistumist ja vajadusel korral eemaldage võõrkehad.
4. Paigaldage alumine pihustitoru.
 - ✓ Pihustitoru fikseerub kuuldavalt.
5. Paigaldage ülemine pihustitoru ja kruvige kinni.

18 Tõrgete kõrvaldamine



Väiksemaid tõrkeid oma seadmel saate ise kõrvaldada. Enne hooldeskeskusesse pöördumist tutvuge tõrgete kõrvaldamise juhistega. Nii väldite asjatuid kulusid.

Nõuanne: Lisateavet ja selgitusi tõrgete kõrvaldamise kohta leiate veebist QR-koodi skannimisega sisukorras ja meie veebilehelt www.bosch-home.com.

HOIATUS Elektrilöögi oht!

Asjatundmatult tehtud remondid on ohtlikud.

- ▶ Seadet tohivad remontida ainult selleks koolitatud spetsialistid.
- ▶ Seadme remontimiseks tohib kasutada ainult originaalvaruosi.
- ▶ Kui seadme võrgujuhe saab kahjustada, tuleb see asendada erilise ühendusjuhtmega, mis on saadaval müügiesinduses või klienditeeninduses.

Rike	Põhjus ja tõrkeotsing
Näit „Vee pealevoolu kontrollimine” vilgub	Esineb tehniline tõrge. <ol style="list-style-type: none"> 1. Vajutage . 2. Tõmmake seadme võrgupistik välja või lülitage kaitse välja. 3. Oodake vähemalt 2 minutit. 4. Ühendage seadme võrgupistik pistikupessa või lülitage kaitse sisse. 5. Lülitage seade sisse. 6. Kui probleem esineb uuesti: <ul style="list-style-type: none"> – Vajutage . – Sulgege veekraan. – Tõmmake võrgupistik välja. – Võtke ühendust klienditeenindusega → Lk 49 ja nimetage veakood.
E:30-00 põleb vaheldumisi.	Veekaitseüsteem on aktiveeritud. <ol style="list-style-type: none"> 1. Sulgege veekraan. 2. Kutsuge klienditeenindus → Lk 49.
E:31-00 põleb vaheldumisi.	Veekaitseüsteem on aktiveeritud. <ol style="list-style-type: none"> 1. Sulgege veekraan. 2. Kutsuge klienditeenindus → Lk 49.
E:32-00 põleb vaheldumisi või vee juurdevoolu näit põleb.	Pealevooluvoolik on murdunud. <ul style="list-style-type: none"> ▶ Paigaldage pealevooluvoolik murdevabalt. <hr/> Veekraan on suletud. <ul style="list-style-type: none"> ▶ Avage veekraan. <hr/> Veekraan on kinni või lubjastunud.

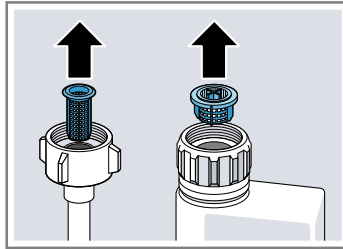
Rike	Põhjus ja tõrkeotsing
------	-----------------------

E:32-00 põleb vaheldumisi või vee juurdevoolu näit põleb.

- ▶ Avage veekraan.
Vooluhulk peab avatud vee pealevoolu korral olema vähemalt 10 l/min.

Sõelad pealevoolu- või AquaStopi voolikus on ummistunud.

1. Lülitage seade välja.
2. Tõmmake võrgupistik välja.
3. Keerake veekraan kinni.
4. Keerake veeühendus lahti.
5. Eemaldage pealevooluvoolikust sõel



6. Puhastage sõel.
7. Asetage sõel pealevooluvoolikusse.
8. Keerake veeühendus külge.
9. Kontrollige veeühenduse tihedust.
10. Looge vooluvarustus.
11. Lülitage seade sisse.

E:34-00 põleb vaheldumisi.

Vesi jookseb pidevalt seadmesse.




1. Sulgege veekraan.
2. Kutsuge klienditeenindus → Lk 49.




E:61-02 põleb vaheldumisi.

Ei ole seadme viga. Ära voolupump on blokeeritud või ära voolupumba kate on lahti.

1. Puhastage heitveepump.
→ "Heitveepumba puhastamine", Lk 48
2. Fikseerige heitveepumba kate õigesti.
→ "Heitveepumba puhastamine", Lk 48



Rike	Põhjus ja tõrkeotsing
E:61-03 põleb vaheldumisi. Vett ei pumbata välja.	<p>Ei ole seadme viga. Sifooni ühendus on veel suletud või heitveevoolik on murdunud või ummistunud.</p> <ol style="list-style-type: none">1. Kontrollige sifooni ühendust ja avage see vajadusel.2. Paigaldage tühjendusvoolik ilma murdekohtadeta.3. Eemaldage jäägid. 
	<p>Ei ole seadme viga. Äravoolupump on blokeeritud või äravoolupumba kate on lahti.</p> <ol style="list-style-type: none">1. Puhastage heitveepump. → "Heitveepumba puhastamine", Lk 482. Fikseerige heitveepumba kate õigesti. → "Heitveepumba puhastamine", Lk 48 
E:92-40 põleb vaheldumisi.	<p>Sõelad on määrdunud või ummistunud.</p> <ul style="list-style-type: none">▶ Puhastage sõelad. → "Sõelte puhastamine", Lk 40 
Kõik LEDid põlevad või vilguvad.	<p>Võidakse paigaldada tarkvaravärskendus.</p> <ol style="list-style-type: none">1. Oodake, kuni tarkvaravärskendus on paigaldatud. See toiming võib kesta umbes 30 minutit.2. Kui seade ei ole 30 minuti pärast käitamiseks valmis, teostage lähtestamine.<ul style="list-style-type: none">– Vajutage umbes 4 sekundit pealülitit. <p>✓ Seade lähtestatakse.</p> <p>Elektroonika avastas vea.</p> <ol style="list-style-type: none">1. Vajutage pealülitit u 4 sekundit.

Rike	Põhjus ja tõrkeotsing
Kõik LEDid põlevad või vilguvad.	<p>Seade lähtestatakse ja käivitatakse uuesti.</p> <p>2. Kui probleem esineb uuesti:</p> <ul style="list-style-type: none"> - lülitage seade välja. - Tõmmake pistik välja või lülitage elektrikilbis kaitse välja. - Oodake vähemalt 2 minutit. - Lülitage elektrikilbis kaitse sisse või ühendage pistik. - Lülitage seade sisse. <p>3. Kui probleem esineb uuesti:</p> <ul style="list-style-type: none"> - võtke ühendust klienditeenindusega. → "Klienditeenindus", Lk 49
Toidujägid nõudel.	<p>Nõud on paigutatud liiga lähestikku või nõudekorv on ülemäära täis.</p> <p>1. Pange nõud sisse nii, et oleks piisavalt vaba ruumi. Pihustusjoad peavad ulatuma vastu nõude pindu.</p> <p>2. Vältige kokkupuutumist.</p> 
	<p>Pihustitoru pöörlemine on takistatud.</p> <ul style="list-style-type: none"> ▶ Paigutage nõud nii, et nõud ei takistaks pihustitoru pöörlemist.
	<p>Pihustitoru düüsid on ummistunud.</p> <ul style="list-style-type: none"> ▶ Puhastage pihustitorud → Lk 41.
	
	<p>Sõelad on mustunud.</p> <ul style="list-style-type: none"> ▶ Puhastage sõelad. → "Sõelte puhastamine", Lk 40 

Rike	Põhjus ja tõrkeotsing
Toidujäägid nõudel.	<p>Sõelad on valesti paigaldatud ja/või pole fikseerunud.</p> <ol style="list-style-type: none">1. Paigaldage sõelad õigesti. → "Sõelasüsteem", Lk 402. Fikseerige sõelad.
	<p>Valitud liiga nõrk pesuprogramm.</p> <ul style="list-style-type: none">▶ Valige tugevam pesuprogramm. → "Programm", Lk 17
	<p>Nõud on liiga tugevasti eelpuhastatud. Sensortehnika valib nõrgema programmi. Tugevalt külgekleepunud mustus tuleb lahti vaid osaliselt.</p> <ul style="list-style-type: none">▶ Eemaldage ainult jämedad toidujäägid ja ärge nõusid eelnevalt peske.
	<p>Kõrgeid ja kitsaid nõusid ei pesta nurkades hästi.</p> <ul style="list-style-type: none">▶ Ärge paigutage kõrgeid kitsaid anumaid liiga kaldu ega nurkadesse.
	<p>Ülemine nõudekorv ei ole paremal ja vasakul seadistatud samale kõrgusele.</p> <ul style="list-style-type: none">▶ Seadistage ülemine nõudekorv vasakul ja paremal samale kõrgusele. → "Ülemine nõudekorv", Lk 20
<p>Eemaldatavad triibud asuvad klaasidel, metallist välimusega klaasidel ja söögi-riistadel.</p>	<p>Nõudepesuvahendi lisamiskogus on seadistatud liiga suureks.</p> <ul style="list-style-type: none">▶ Seadke loputusseade madalamale astmele. → "Loputusvahendi lisamiskoguse seadistamine", Lk 26
	<p>Loputusvahendit ei ole sisse valatud.</p> <ul style="list-style-type: none">▶ Lisage loputusvahendit. → "Loputusvahendi lisamine", Lk 25
	<p>Pesuvahendi jäägid on loputamise programmiitsükli olemas. Pesuvahendi kambri kaas on nõudega blokeeritud ja ei avanenud täielikult.</p> <ol style="list-style-type: none">1. Paigutage nõud ülemisse nõudekorvi selliselt, et nõud ei blokeeriks tabletikaussi. → "Nõude paigutamine", Lk 30 <p>Nõud blokeerivad pesuvahendi kaane.</p> <ol style="list-style-type: none">2. Ärge pange tabletikaussi nõusid ja õhuvärskendajat.
	<p>Nõud on liiga tugevasti eelpuhastatud. Sensortehnika valib nõrgema programmi. Tugevalt külgekleepunud mustus tuleb lahti vaid osaliselt.</p> <ul style="list-style-type: none">▶ Eemaldage ainult jämedad toidujäägid ja ärge nõusid eelnevalt peske.

Rike	Põhjus ja tõrkeotsing
Roosteajäljed söögiriistadel.	<p>Söögiriistad ei ole piisavalt roostekindlad. Noaterad on sageli rohkem plekilised.</p> <ul style="list-style-type: none"> ▶ Kasutage roostekindlaid nõusid.
	<p>Söögiriistad roostetavad ka siis, kui pesus on roostetavaid osasid.</p> <ul style="list-style-type: none"> ▶ Ärge peske roostetavaid osi.
	<p>Soolasisaldus pesuvees on liiga kõrge.</p> <ol style="list-style-type: none"> 1. Eemaldage mahaläinud spetsiaalsool pesukambrist. 2. Keerake spetsiaalsoola kork tugevasti kinni.
Pesuvahendi jäägid asuvad pesuvahendi kambris või tabletikausis.	<p>Pihustitorud on nõudega blokeeritud ja pesuvahend ei ole välja pestud.</p> <ul style="list-style-type: none"> ▶ Veenduge, et pihustitorud ei ole blokeeritud ja saavad vabalt pöörelda.
	<p>Pesuvahendi kamber oli pesuvahendi lisamisel niiske.</p> <ul style="list-style-type: none"> ▶ Lisage pesuvahendit ainult kuiva pesuvahendi kambrisse.
Spetsiaalsoola lisamise näidik põleb.	<p>Spetsiaalsool puudub.</p> <ul style="list-style-type: none"> ▶ Lisage spetsiaalsoola → <i>Lk 23</i>.
	<p>Sensor ei tuvasta spetsiaalsoola tablette.</p> <ul style="list-style-type: none"> ▶ Ärge kasutage spetsiaalsoola tablette.

18.1 Heitveepumba puhastamine

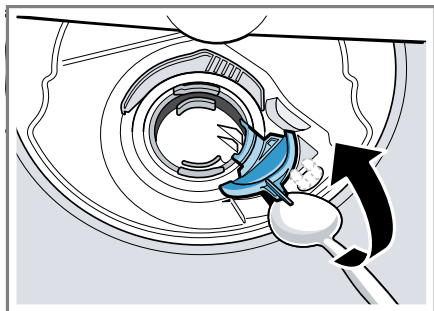
Suuremad toidujäägid või võõrkehad võivad blokeerida heitveepumba. Kui pesuvesi ei jookse enam õigesti ära, peate puhastama heitveepumpa.

⚠ HOIATUS **Vigastusoh!**

Teravad ja teravaotsalised esemed nagu klaasikillud võivad blokeerida heitveepumba ja tekitada vigastusi.

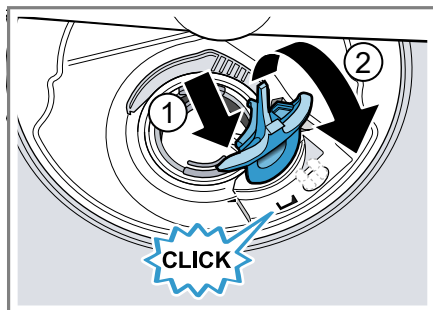
► Eemaldage võõrkehad ettevaatlikult.

1. Lahutage seade vooluvõrgust.
2. Eemaldage ülemine ja alumine nõudekorv.
3. Eemaldage sõelasüsteem.
4. Koguge olemasolev vesi kokku. Vajadusel kasutage käsna.
5. Painutage pumbakate lusika abil lahti ja haarake servast.



6. Tõstke pumbakate sissepoole kaldu üles ja eemaldage.
- ✓ Nüüd ulatute käega tiivikuni.
7. Eemaldage tiiviku piirkonnast toidujäägid ja võõrkehad.

8. Paigaldage pumbakate ① ja suruge allapoole ②.



- ✓ Pumbakate fikseerub kuuldavalt.
9. Paigaldage sõelasüsteem.
 10. Paigaldage alumine ja ülemine nõudekorv .

19 Transportimine, ladustamine ja jäätmekäitlus

19.1 Seadme demonteerimine

1. Lahutage seade vooluvõrgust.
2. Keerake veekraan kinni.
3. Vabastage heitveeühendus.
4. Vabastage joogiveeühendus.
5. Kui on olemas, vabastage mööbli osade juures kinnituskruvid.
6. Kui on olemas, demonteerige sokliliist.
7. Tõmmake seade ettevaatlikult välja ja tõmmake voolikut ettevaatlikult järele.

19.2 Seadme kaitsmine külma vastu

Kui seade seisab külmumisohtlikus ruumis, nt suvilas, tühjendage seade täielikult.

- ▶ Tühjendage seade.
 - "Seadme transportimine", Lk 49

19.3 Seadme transportimine

Seadme kahjustuste vältimiseks tühjendage seade enne transporti.

Märkus: Selleks et veejääke ei satuks masina juhtsüsteemi ja see ei tekitaks seadmele kahjustusi, transportige seadet ainult püstasendis.

1. Võtke nõud seadmest välja.
2. Kindlustage lahtised osad.
3. Lülitage seade sisse. → Lk 31
4. Valige kõrgeima temperatuuriga programm.
 - "Programmide", Lk 17
5. Käivitage programm. → Lk 32
6. Seadme tühjendamiseks katkestage umbes 4 minuti pärast programm.
 - "Programmi katkestamine", Lk 32
7. Lülitage seade välja. → Lk 33
8. Sulgege veekraan.
9. Veejääkide eemaldamiseks seadmest vabastage pealevooluvoolik ja laske välja voolata.

19.4 Kasutatud seadme jäätmekäitlus

Keskkonnasäästliku jäätmekäitlusega saab väärtuslikke tooraineid taaskasutada.

⚠ HOIATUS

Tervisekahjustuse oht!

Lapsed võivad end seadmesse lukustada ja sattuda eluohtlikku olukorda.

- ▶ Kasutusest kõrvaldatud seadmetel tõmmake võrgujuhtme võrgupistik välja, löigake võrguühenduskaabel läbi ja purustage seadme ukسلukk sedavõrd, et seadme uks enam ei sulguks.

1. Tõmmake võrgujuhtme võrgupistik välja.
2. Löigake võrgujuhe läbi.
3. Suunake seade keskkonnasäästlikku jäätmekäitlusse.

Teavet nõuetekohaste jäätmekäitlusviiside kohta saate oma müügiesindajalt ning oma valla- või linnavalitsusest.



Käesolev seade on märgistatud vastavalt direktiivile 2012/19/EL elektri- ja elektroonika-seadmete jäätmete kohta.

Direktiiv sätestab elektri- ja elektroonikaseadmete jäätmete tagastamise ja ringlussevõtu raamtingimused Euroopa Liidus.

20 Klienditeenindus

Talitluse seisukohalt olulisi ökodisaini määrusele vastavaid originaalvaruosi saate tellida meie hooldekeskusest

vähemalt 10 aasta jooksul alates seadme turulelaskmisest Euroopa Majanduspiirkonnas.

Märkus: Klienditeeninduse kasutamine on tootja garantiitingimuste raames tasuta.

Üksikasjalikku teavet garantiiaja ja -tingimuste kohta oma riigis saate meie hooldekeskusest, oma müügiesindajalt või meie veebilehelt. Kui võtate ühendust klienditeenindusega, vajate oma seadme tootenumbrit (E-Nr) ja tootmisnumbrit (FD) ja järjekorranumbrit (Z-Nr). Klienditeeninduse kontaktandmed leiate lisatud klienditeeninduste loendist või meie veebilehelt.

20.1 Tootenumber (E-Nr), tootmisnumber (FD) ja järjekorranumber (Z-Nr)

Tootenumbri (E-Nr) ja tootmisnumbrit (FD) ja järjekorranumbri (Z-Nr) leiate seadme tüübisildilt.

Tüübisildi leiate seadme ukse siseküljelt.

Oma seadme andmete ja klienditeeninduse telefoninumbri kiireks leidmiseks võiksite need andmed üles märkida.

20.2 AQUA-STOP garantii

Lisaks ostulepingust tulenevatele garantiinõuetele müüja vastu ja lisaks meie tootjagarantiile hüvitame kulud järgmistel tingimustel.

- Kui meie Aqua-Stop süsteemi vea tõttu peaks tekkima veekahju, korvame me erakasutajate kahjud. Veekaitse tagamiseks peab seade olema ühendatud vooluvõrguga.
- Vastutusgarantii kehtib kogu masina kasutusea jooksul.
- Garantiinõude eelduseks on see, et Aqua-Stopiga seade on paigaldatud ning ühendatud korrektselt

ja vastavalt meie juhendile, see nõue hõlmab ka nõuetekohaselt monteeritud Aqua-Stopi pikendust (originaaltarvik). Meie garantii ei laiene defektsetele voolikutele või armatuuridele kuni Aqua-Stop ühenduseni veekraani juures.

- Aqua-Stopiga seadmeid ei ole tavaliselt vaja töö ajal jälgida või pärast seda ei ole vaja veekraani sulgeda. Veekraan tuleb sulgeda ainult pikema eemalviibimise puhul, nt mitmenädalase puhkuse korral.

21 Tehnilised andmed

Kaal	Max: 60 kg
Pinge	220–240 V, 50 Hz või 60 Hz
Elektriline toitevõimsus	2000 - 2400 W
Kaitse	10 - 16 A
Veesurve	<ul style="list-style-type: none"> ■ vähemalt 50 kPa (0,5 bar) ■ maksimaalselt 1000 kPa (10 bar)
Sissevoolukogus	vähemalt 10 l/min
Veetemperatuur	Külm vesi. Soe vesi max: 60 °C
Mahtuvus	13 nõudekomplekti

Lisateavet oma mudeli kohta leiate internetist aadressilt <https://eprel.ec.europa.eu/qr/1450848>¹. See veebiaadress on lingitud EL ametliku tooteandmebaasiga EPREL.

21.1 Teave vaba ja avatud lähtekoodiga tarkvara kohta

See toode sisaldab tarkvarakomponente, mis on autoriõiguste omanike poolt litsentseeritud vaba või avatud lähtekoodiga tarkvarana. Vastav litsentsiteave on salvestatud kodumasinasse. Ligipääs vastavale litsentsiteabele on võimalik ka Home Connect rakenduse kaudu: „Profiil -> Õiguslikud juhised -> Litsentsiteave“.² Litsentsiteabe saate toote veebilehelt alla laadida. (Palun otsige toote veebilehel oma seadme-mudelit ja täiendavaid dokumente.) Teise võimalusena saate vastava teabe tellida aadressilt ossrequest@bshg.com või BSH Hausgeräte GmbH, Carl-Wery-Str. 34, D-81739 München.

Lähtekood antakse kasutada selle tellimisel.

Palun saatke oma tellimus aadressil ossrequest@bshg.com või BSH Hausgeräte GmbH, Carl-Wery-Str. 34, D-81739 München.

Teema: „OSSREQUEST“

Tele tellimuse käsitlemise kulude eest esitatakse teile arve. See pakumine kehtib kolm aastat alates ostu kuupäevast või vähemalt selle ajavahemiku kohta, mille jooksul me pakume vastavale seadmele tehnilist tuge ja varuosi.

¹ Kehtib ainult Euroopa majandusruumi jaoks

² Olenevalt seadme varustusest

22 Vastavusdeklaratsioon

Käesolevaga deklareerib BSH Hausgeräte GmbH, et seade, millel on Home Connect funktsioon, on kooskõlas direktiivi 2014/53/EU põhinõuete ja muude asjakohaste sätetega.

Põhjaliku RED vastavusdeklaratsiooni leiate veebisaidilt www.bosch-home.com oma seadme tootelehel täiendavate dokumentide alt.




2,4-GHz-riba (2400–2483,5 MHz):

max 100 mW

5-GHz-sagedusriba (5150–

5350 MHz + 5470–5725 MHz): max

150 mW

	BE	BG	CZ	DK	DE	EE	IE	EL	ES
	FR	HR	IT	CY	LI	LV	LT	LU	HU
	MT	NL	AT	PL	PT	RO	SI	SK	FI
	SE	NO	CH	TR	IS	UK (NI)			

5 GHz WLAN (Wi-Fi): kasutamiseks ainult siseruumides.

AL	BA	MD	ME	MK	RS	UK	UA
----	----	----	----	----	----	----	----

5 GHz WLAN (Wi-Fi): kasutamiseks ainult siseruumides.



Thank you for buying a Bosch Home Appliance!

Register your new device on MyBosch now and profit directly from:

- **Expert tips & tricks for your appliance**
- **Warranty extension options**
- **Discounts for accessories & spare-parts**
- **Digital manual and all appliance data at hand**
- **Easy access to Bosch Home Appliances Service**

Free and easy registration – also on mobile phones:

www.bosch-home.com/welcome



Looking for help? You'll find it here.

Expert advice for your Bosch home appliances, help with problems or a repair from Bosch experts.

Find out everything about the many ways Bosch can support you:

www.bosch-home.com/service

Contact data of all countries are listed in the attached service directory.

BSH Hausgeräte GmbH

Carl-Wery-Straße 34
81739 München, GERMANY
www.bosch-home.com

A Bosch Company



9001833660 (040309) 642 V5

et