



**BOSCH**



Register your  
new device on  
MyBosch now and  
get free benefits:  
[bosch-home.com/  
welcome](https://bosch-home.com/welcome)

# Vyno laikymo spinta

KWK16..

[It] Naudotojo vadovas

# Daugiau informacijos ieškokite skaitmeniniame vartotojo vadove.



## Turinys

<b>1 Sauga</b> .....	<b>4</b>	7.3 Prietaiso išjungimas .....	14
1.1 Bendrosios nuorodos.....	4	7.4 Temperatūros nustatymas.....	14
1.2 Naudojimas pagal paskirtį .....	4	7.5 Mygtukų užraktas (apsauga nuo vaikų).....	15
1.3 Naudotojų rato apribojimas.....	4	<b>8 Papildomos funkcijos</b> .....	<b>15</b>
1.4 Saugus transportavimas.....	4	8.1 Vidaus apšvietimas .....	15
1.5 Saugus įrengimas .....	5	8.2 Demonstracinis režimas .....	15
1.6 Saugus naudojimas.....	6	<b>9 Signalas</b> .....	<b>15</b>
1.7 Prietaiso apgadinimas.....	7	9.1 Durų signalas .....	15
<b>2 Materialinės žalos išvengimas</b> .....	<b>9</b>	9.2 Temperatūros signalas.....	15
<b>3 Aplinkosauga ir taupymas</b> .....	<b>9</b>	<b>10 Vyno laikymo skyrius</b> .....	<b>16</b>
3.1 Pakuotės utilizavimas .....	9	10.1 Didžiausio galimo skaičiaus standartinių butelių sudėjimas.....	16
3.2 Energijos taupymas.....	9	10.2 Vyno laikymo patarimai .....	16
<b>4 Pastatymas ir prijungimas</b> .....	<b>9</b>	10.3 Vartojimo temperatūra.....	17
4.1 Komplektacija.....	9	<b>11 Atitirpinimas</b> .....	<b>17</b>
4.2 Statymo vietos kriterijai .....	10	11.1 Vyno laikymo skyriaus atitirpinimas .....	17
4.3 Prietaiso montavimas .....	10	<b>12 Valymas ir priežiūra</b> .....	<b>17</b>
4.4 Prietaiso paruošimas naudoti pirmą kartą .....	10	12.1 Prietaiso paruošimas valyti....	17
4.5 Prietaiso prijungimas prie elektros tinklo .....	11	12.2 Prietaiso valymas .....	17
<b>5 Susipažinimas</b> .....	<b>12</b>	12.3 Atitirpusio vandens latako ir nutekėjimo angos valymas....	18
5.1 Prietaisas .....	12	12.4 Įrangos dalių išėmimas .....	18
5.2 Valdymo skydelis .....	13	<b>13 Sutrikimų šalinimas</b> .....	<b>19</b>
<b>6 Įranga</b> .....	<b>14</b>	<b>14 Sandėliavimas ir atliekų tvarkymas</b> .....	<b>21</b>
6.1 Ištraukiamoji butelių lentyna....	14	14.1 Prietaiso eksploatavimo nutraukimas.....	21
6.2 Butelių lentyna .....	14	14.2 Seno prietaiso utilizavimas....	21
6.3 Durelių užraktas.....	14		
<b>7 Svarbiausia informacija apie valdymą</b> .....	<b>14</b>		
7.1 Prietaiso įjungimas .....	14		
7.2 Nurodymai dėl eksploatacijos.....	14		

<b>15 Klientų aptarnavimo tarnyba..</b>	<b>21</b>
15.1 Produkto numeris (E-Nr.) ir pagaminimo numeris (FD) ....	22
<b>16 Techniniai duomenys .....</b>	<b>22</b>



## 1 Sauga

Atkreipkite dėmesį į toliau pateiktus saugos nurodymus.

### 1.1 Bendrosios nuorodos

- Atidžiai perskaitykite šią instrukciją.
- Išsaugokite instrukciją bei informaciją apie produktą. Jų gali prireikti vėliau, be to, galėsite ją perduoti naujam prietaiso šeimininkui.
- Jei transportuojant prietaisas buvo pažeistas, nejunkite jo prie elektros tinklo.

### 1.2 Naudojimas pagal paskirtį

Naudokite prietaisą tik:

- vynui laikyti.
- privačiame namų ūkyje ir uždaroje namų aplinkos patalpose,
- iki 1200 m aukščio virš jūros lygio;

### 1.3 Naudotojų rato apribojimas

8 metų ir vyresni vaikai ar asmenys, kurie dėl nepakankamų fizinų, jutiminių ar protinių gebėjimų arba nepakankamos patirties ar nežinojimo negali saugiai valdyti prietaiso gali juo naudotis tik prižiūrimi kito asmens arba jeigu jie yra supažindinti su saugiu prietaiso naudojimu bei suprantą iš to kylančius pavojus.

Vaikams draudžiama žaisti su prietaisu.

Valyti ir naudotojo atliekamus techninės priežiūros darbus vaikai gali atlikti tik prižiūrimi.

Vyresniems nei 3 metų vaikams ir jaunesniems nei 8 metų vaikams leidžiama į šaldytuvą ar šaldiklį dėti produktus ir iš jo išimti.

### 1.4 Saugus transportavimas

#### **ĮSPĖJIMAS – Sužeidimų pavojus!**

Prietaisas sunkus, todėl jį keliant galimi sužeidimai.

- ▶ Niekada nekelkite prietaiso vieni.

## 1.5 Saugus įrengimas

### **⚠ ĮSPĖJIMAS – Elektros smūgio pavojus!**

Netinkamai atlikus instaliacijos darbus gresia pavojus.

- ▶ Prietaisą prijunkite ir eksploatuokite tik laikydamiesi specifikacijų lentelėje pateiktų duomenų.
- ▶ Prietaisą prie kintamosios srovės el. tinklo prijunkite tik jungdami jį pagal reikalavimus sumontuotą įžemintą kištukinį lizdą.
- ▶ Namų elektros instaliacijos apsauginių laidų sistema turi būti instaliuota laikantis reikalavimų.
- ▶ Jokiu būdu neprijunkite prie prietaiso elektros per išorinį jungimo įtaisą, pvz., laikrodinį jungiklį arba nuotolinio valdymo įtaisą.
- ▶ Kai prietaisas yra įmontuotas, turi būti laisvas priėjimas prie el. tinklo prijungimo linijos el. tinklo kištuko arba, jei laisvas priėjimas negalimas, tuomet stacionarioje elektros instaliacijoje turi būti sumontuotas atskyrimo įtaisas, atitinkantis įrengimo sąlygas.
- ▶ Statydami prietaisą atkreipkite dėmesį, kad niekur neprispaustumėte ar kitaip neapgadintumėte el. tinklo prijungimo kabelio. Apgadinta el. tinklo prijungimo kabelio izoliacija kelia pavojų.
- ▶ Saugokite, kad el. tinklo prijungimo kabelis niekada nesiliestų prie šilumos šaltinių.

### **⚠ ĮSPĖJIMAS – Sprogimo pavojus!**

Jei prietaiso ventiliacijos angos yra uždarytos, atsiradus nuotėkiui iš šaltnešio cirkuliacijos linijos gali susidaryti degus dujų ir oro mišinys.

- ▶ Neuždarykite prietaiso korpuse arba įmontuojamajame korpuse esančių ventiliacijos angų.

### **⚠ ĮSPĖJIMAS – Gaisro pavojus!**

Naudoti prailgintą el. tinklo prijungimo kabelį ir neaprobuotus adapterius pavojinga.

- ▶ Nenaudokite ilginimo kabelių ir keliagubų kištukinių lizdų bloką.
- ▶ Naudokite tik gamintojo aprobuotus adapterius ir el. tinklo prijungimo linijas.

- ▶ Jeigu el. tinklo prijungimo kabelis per trumpas ir negalite gauti ilgesnio el. tinklo prijungimo kabelio, kreipkitės į elektrikus, kad atitinkamai įtaisytų namo instaliaciją.

Nešiojamieji keliagubi kištukinių lizdų blokai arba nešiojamieji maitinimo blokai gali perkaisti ir sukelti gaisrą.

- ▶ Nešiojamųjų keliagubų kištukinių lizdų blokų ir nešiojamųjų maitinimo blokų nedėkite prie prietaiso galinės sienelės.

## 1.6 Saugus naudojimas

### **⚠ ĮSPĖJIMAS – Elektros smūgio pavojus!**

Įsiskverbusi drėgmė gali sukelti elektros smūgį.

- ▶ Prietaisą naudokite tik uždaroje patalpose.
- ▶ Prietaiso niekada per daug neįkaitinkite ir nešlapinkite.
- ▶ Nevalykite prietaiso garu arba aukštu slėgiu valančiais įrenginiais.

### **⚠ ĮSPĖJIMAS – Pavojus uždusti!**

Vaikai gali užsimauti pakuotės medžiagas ant galvos arba į jas įsivynuoti ir uždusti.

- ▶ Saugokite pakuotės medžiagas nuo vaikų.
- ▶ Neleiskite vaikams žaisti su pakuotės medžiagomis.

Vaikai gali įkvėpti arba praryti smulkias detales ir taip uždusti.

- ▶ Saugokite smulkias detales nuo vaikų.
- ▶ Neleiskite vaikams žaisti su smulkiomis detalėmis.

### **⚠ ĮSPĖJIMAS – Sprogimo pavojus!**

Pažeidus šaltnešio cirkuliacijos liniją gali ištekėti degaus šaltnešio ir jis gali sprogti.

- ▶ Norint paspartinti atitirpimą, negalima naudoti kitų nei rekomenduojami gamintojo mechaninių įtaisų ar kitų priemonių.
- ▶ Prišalusius maisto produktus atlaisvinkite buku daiktu, pvz., medinio šaukšto kotu.

Gaminiai su degiosiomis dujomis ir sprogiosiomis medžiagomis, pvz., purškikliai, gali sprogti.

- ▶ Nelaikykite prietaise gaminių, kuriuose yra degiųjų dujų ir sprogiųjų medžiagų.

### **⚠ ĮSPĖJIMAS – Gaisro pavojus!**

Į prietaisą įdėti kiti elektriniai prietaisai, pvz., šildytuvai arba elektriniai ledų gaminimo prietaisai, gali sukelti gaisrą.

- ▶ Prietaiso viduje nenaudokite jokių kitų elektrinių prietaisų.

### **⚠ ĮSPĖJIMAS – Sužeidimų pavojus!**

Akių sužalojimas prasiskverbus degiam šaltnešiui ir kenksmingoms dujoms.

- ▶ Neapgadinkite šaltnešio apytakos rato vamzdžių ir izoliacijos. Prižiūrėkite, kad prietaisas nepakryptų.
- ▶ Nelipkite ir nesiremkite ant apatinės dalies, ištraukiamųjų mechanizmų ir durų.

### **⚠ ĮSPĖJIMAS – Pavojus nusideginti!**

Eksploatuojant kai kurios dalys, esančios prietaiso kitoje pusėje, įkaista.

- ▶ Niekada nelieskite karštų dalių.

## **1.7 Prietaiso apgadinimas**

### **⚠ ĮSPĖJIMAS – Elektros smūgio pavojus!**

Apgadintas prietaisas arba apgadintas el. tinklo prijungimo kabelis kelia pavojų.

- ▶ Niekada nenaudokite apgadinto prietaiso.
- ▶ Norėdami atjungti prietaisą nuo elektros tinklo, niekada netraukite už el. tinklo prijungimo kabelio. Visada traukite už el. tinklo prijungimo kabelio el. tinklo kištuko.
- ▶ Jeigu prietaisas arba el. tinklo prijungimo kabelis apgadinti, tuojau pat ištraukite el. tinklo prijungimo kabelio el. tinklo kištuką arba išjunkite saugiklį saugiklių dėžutėje.
- ▶ Kreipkitės į klientų aptarnavimo tarnybą. → *PsI. 21*

Netinkamai atlikti remonto darbai kelia pavojų.

- ▶ Atlikti prietaiso remonto darbus leidžiama tik to mokytam personalui.
- ▶ Prietaisą remontuoti leidžiama tik su originaliomis atsarginėmis dalimis.

- ▶ Siekiant išvengti rizikos, pažeidus šio prietaiso el. tinklo prijungimo kabelį, jį pakeisti turi gamintojas arba jo klientų aptarnavimo tarnyba arba kitas panašios kvalifikacijos specialistas.

### **ĮSPĖJIMAS – Gaisro pavojus!**



Pažeidus vamzdžius gali prasiskverbti degaus šaltnešio ir kenksmingų dujų. Šios medžiagos gali užsidegti.

- ▶ Saugokite, kad šalia prietaiso nebūtų ugnies arba degimo šaltinių.
- ▶ Išvėdinkite patalpą.
- ▶ Išjunkite prietaisą. → *Psl. 14*
- ▶ Ištraukite jungimo prie elektros tinklo kabelio kištuką arba išjunkite saugiklį saugiklių dėžutėje.
- ▶ Kreipkitės į klientų aptarnavimo tarnybą. → *Psl. 21*



## 2 Materialinės žalos išvengimas

### DĖMESIO!

Jei perstumdami prietaisą perkreipsite prietaiso ratukus, galite subraižyti grindis.

- ▶ Prietaisą transportuokite vežimėliu.
- ▶ Prietaisui perstumti naudokite grindų apsaugą, nevežkite zigzagu.

Sėdant ar lipant ant apatinės dalies, ištraukiamųjų mechanizmų ar prietaiso durų prietaisas gali būti apgandintas.

- ▶ Nelipkite ir nesiremkite ant apatinės dalies, ištraukiamųjų mechanizmų ir durų.

Alyva ar tepalu užterštos plastikinės dalys ir durų sandarikliai gali tapti porėti.

- ▶ Prižiūrėkite, kad plastikinės dalys ir durų sandarikliai nebūtų alyvuoti ir tepaluoti.

Jei įrangos dalis ir priedus plausite indaplovėje, jie gali deformotis ir pakeisti spalvą.

- ▶ Įrangos dalių ir priedų niekada neplaukite indaplovėje.

## 3 Aplinkosauga ir taupymas

### 3.1 Pakuotės utilizavimas

Pakuotei naudojamos medžiagos yra nekenksmingos aplinkai, jas galima perdirbti.

- ▶ Atskiras dalis išmeskite išrūšiavę.

## 3.2 Energijos taupymas

Jei paisysite šių nuorodų, Jūsų prietaisas vartos mažiau elektros.

### Statymo vietos parinkimas

- Saugokite prietaisą nuo tiesioginių saulės spindulių.
- Prietaisą statykite kuo toliau nuo radiatorių, viryklės ir kitų šilumos šaltinių:
  - 30 mm atstumu nuo elektrinių ir dujinių viryklių;
  - 300 mm atstumu nuo skystuoju kuru ir anglimis kūrenamų viryklių.
- Niekada neuždenkite ir neužstatykite išorinių ventiliacijos grotelių.

### Energijos taupymas naudojant

**Pastaba.** Įrangos dalių išdėstymas prietaiso energijos sąnaudoms įtakos neturi.

- Prietaisą atidarykite tik trumpam, paskui rūpestingai uždarykite.
- Niekada neuždenkite ir neužstatykite ventiliacijos angų ar išorinių ventiliacijos grotelių.

## 4 Pastatymas ir prijungimas

### 4.1 Komplektacija

Išpakavę visas dalis patikrinkite, ar nėra transportavimo pažeidimų ir ar siuntoje nieko netrūksta.

Jei turite pretenzijų, kreipkitės į Jus aptarnaujančią prekybininką arba į mūsų klientų aptarnavimo tarnybą

→ Psl. 21.

Siuntos sudėtis:

- Pastatomas prietaisas

## It Pastatymas ir prijungimas

- Įranga ir priedai<sup>1</sup>
- Montažinės dalys
- Montavimo instrukcija
- Naudojimo instrukcija
- Klientų aptarnavimo tarnybų sąrašas
- Garantijos priedas<sup>2</sup>
- Energijos vartojimo efektyvumo lentelė
- Informacija apie energijos šaltinius ir garsus

## 4.2 Statymo vietos kriterijai

### **ISPĖJIMAS** **Sprogimo pavojus!**

Jei prietaisas statomas per ankštoje patalpoje, atsiradus nuotėkiui iš šaltnešio cirkuliacijos linijos gali susidaryti degus dujų ir oro mišinys.

- ▶ Prietaisą statykite tik tokioje patalpoje, kurioje 1 m<sup>3</sup> tūrio tenka 8 g šaltnešio. Šaltnešio kiekis nurodytas specifikacijų lentelėje. → "Prietaisas", Pav. **1/5**, Psl. 12

Atsižvelgiant į modelį, iš gamyklos pristatytas prietaisas gali sverti iki 50 kg.

Pagrindas turi būti pakankamai stabilus, kad išlaikytų prietaiso svorį.

### **Leidžiamoji patalpos temperatūra**

Leidžiamoji patalpų temperatūra priklauso nuo prietaiso klimato klasės. Klimato klasė nurodyta specifikacijų lentelėje. → "Prietaisas", Pav. **1/5**, Psl. 12

Klimato klasė	Leidžiamoji patalpos temperatūra
SN	10–32 °C
N	16–32 °C

Klimato klasė	Leidžiamoji patalpos temperatūra
ST	16–38 °C
T	16–43 °C

Jei laikomasi leidžiamosios patalpos temperatūros diapazono, prietaisas atlieka visas funkcijas.

Jei SN klimato klasės prietaisą eksploatuosite esant žemesnei patalpos temperatūrai, turėkite omenyje, kad prietaisas nesuges esant iki 5 °C patalpos temperatūrai.

### **Vienas virš kito ir greta**

Jei norite vieną virš kito arba vieną šalia kito statyti 2 šaldymo įrenginius, tarp jų turi likti bent 150 mm atstumas. Tam tikrus įrenginius vieną šalia kito galima statyti nesilaikant minimalaus atstumo. Apie tai teiraukitės specializuotoje parduotuvėje arba virtuvės planuotojo.

## 4.3 Prietaiso montavimas

- ▶ Prietaisą montuokite pagal pateiktą montavimo instrukciją.

## 4.4 Prietaiso paruošimas naudoti pirmą kartą

1. Išimkite informacinę medžiagą.
2. Nuimkite apsaugines plėveles ir transportavimo apsaugas, pvz., lipniąsias juostas, ir išimkite iš kartoninių dėžių.
3. Pirmą kartą išvalykite prietaisą.  
→ Psl. 17

<sup>1</sup> Priklausomai nuo prietaiso įrangos

<sup>2</sup> Ne visose šalyse

## 4.5 Prietaiso prijungimas prie elektros tinklo

1. Prietaiso el. tinklo prijungimo kabelio el. tinklo kištuką įstatykite į netoli prietaiso esantį kištukinį lizdą.

Prietaiso prijungimo duomenys nurodyti specifikacijų lentelėje.

→ "Prietaisas", Pav. **1/5**,

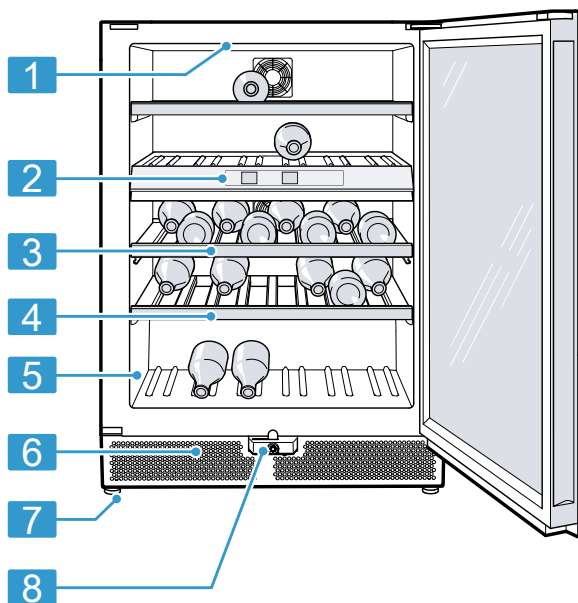
Psl. 12

2. Patikrinkite, ar el. tinklo kištukas gerai laikosi.
- ✓ Dabar prietaisas parengtas naudoti.

## 5 Susipažinimas

### 5.1 Prietaisas

Čia rasite visų savo prietaiso sudedamųjų dalių apžvalgą.



**1**

**1** Vidaus apšvietimas

**2** Valdymo skydelis → Psl. 13

**3** Ištraukiamoji butelių lentyna  
→ Psl. 14

**4** Butelių lentyna

**5** Specifikacijų lentelė  
→ Psl. 22

**6** Išorinės ventiliacijos grotelės

---

**7** Įsukamoji kojelė

---

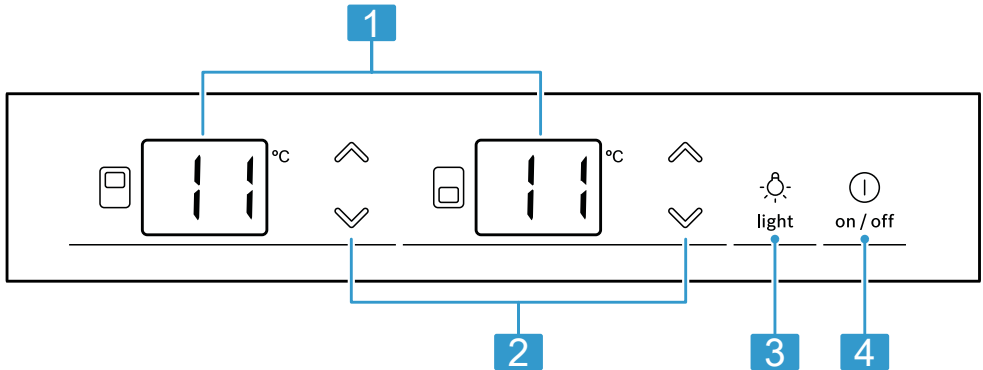
**8** Durelių užraktas → Psl. 14

---

**Pastaba.** Dėl savybių ir dydžio Jūsų prietaiso ir paveikslėlių vaizdas gali neatitikti.

## 5.2 Valdymo skydelis

Valdymo skydelyje Jūs nustatote visas savo prietaiso funkcijas ir gaunate informaciją apie darbo būseną.



**2**

**1** Rodo vyno skyriui nustatytą temperatūrą Celsijaus laipsniais.

**2** ∇ / ▲ naudojami temperatūrai vyno skyriuje nustatyti.

**3** ⚡ įjungia arba išjungia vidaus apšvietimą.

**4** ⏻ naudojamas prietaisui įjungti ir išjungti.

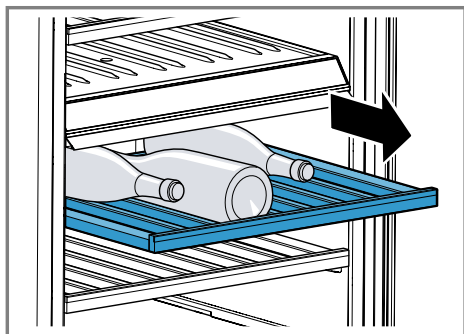
---

## 6 Įranga

Jūsų prietaiso įranga priklauso nuo modelio.

### 6.1 Ištraukiamoji butelių lentyna

Kad geriau matytumėte sudėtus maisto produktus ir galėtumėte greičiau išimti butelius, ištraukite ištraukiamąją butelių lentyną.



### 6.2 Butelių lentyna

Butelius saugiai laikykite butelių lentynoje.

Norėdami laikyti didžiausią galimą butelių skaičių, galite išimti butelių lentynas.

→ "Butelių lentynos išėmimas", Psl. 18

### 6.3 Durelių užraktas

#### **⚠ ĮSPĖJIMAS** **Pavojus uždusti!**

Jei prietaise užsidarytų vaikas, kiltų pavojus jo gyvybei.

- ▶ Raktą laikykite vaikams nepasiekiamoje vietoje.

Norėdami užrakinti prietaisą, įspauskite raktą į durelių spyną, palaikykite ir pasukite į dešinę.

## 7 Svarbiausia informacija apie valdymą

### 7.1 Prietaiso įjungimas

1. Prijunkite prietaiso elektros jungtis.  
→ Psl. 11

**Pastaba.** Jei prieš tai prietaisas buvo išjungtas valdymo skydeliu, paspauskite ①.

- ✓ Prietaisas pradeda šaldyti.
2. Nustatykite norimą temperatūrą.  
→ Psl. 14

### 7.2 Nurodymai dėl eksploatacijos

- Kai įjungsite prietaisą, nustatyta temperatūra bus pasiekta tik po kelių valandų.
- Uždarius dureles gali susidaryti žemas slėgis. Dėl to bus sunku jas atidaryti. Šiek tiek palaukite, kol žemas slėgis pasiskirstys.
- Temperatūra prietaise priklauso nuo toliau nurodytų sąlygų:
  - prietaiso durelių atidarymo dažnumas;
  - sudėtų produktų kiekis;
  - aplinkos temperatūra;
  - tiesioginiai saulės spinduliai.



### 7.3 Prietaiso išjungimas

- ▶ Paspauskite ①.

### 7.4 Temperatūros nustatymas

#### **Vyno laikymo skyriaus temperatūros nustatymas**


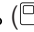
- ▶ Spaudykite /, kol temperatūros indikatoriuje bus rodoma norima temperatūra.

**Pastaba.** Jei ilgiau spausite /, temperatūros vertė keisis nuolat.

## 7.5 Mygtukų užraktas (apsauga nuo vaikų)


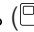
Mygtukų užraktas apsaugo, kad su prietaisu nebūtų atliekami nepageidaujami arba netinkami valdymo veiksmai.

### Mygtukų užrakto įjungimas

- ▶ Kartu 3 sekundes spauskite  (☐) +  (☐).
- ✓ Temperatūros indikatoriuose 3 sekundes rodoma **CL** ir **On**, paskui vėl įsijungia prieš tai nustatyta temperatūra.

**Pastaba.** Jei tuomet, kai įjungtas mygtukų užraktas, paspaudžiamas jautiklinis laukelis, temperatūros indikatoriuje 3 sekundes rodoma **CL**.

### Mygtukų užrakto išjungimas

- ▶ Kartu 3 sekundes spauskite  (☐) +  (☐).
- ✓ Temperatūros indikatoriuose 3 sekundes rodoma **CL** ir **Off**, paskui vėl įsijungia prieš tai nustatyta temperatūra.

## 8 Papildomos funkcijos

Sužinokite, kokias savo prietaiso funkcijas galite nustatyti papildomai.

### 8.1 Vidaus apšvietimas


Jums atidarius prietaisą automatiškai įsijungia vidaus apšvietimas.

**Patarimas.** Jei vidaus apšvietimas turi likti įjungtas ir uždarius dureles, galite įjungti demonstracinį režimą.

### Vidaus apšvietimo įjungimas

- ▶ Paspauskite .


### Vidaus apšvietimo išjungimas

- ▶ Paspauskite .
- ✓ Vidaus apšvietimas išjungiamas ir visą laiką lieka išjungtas.

## 8.2 Demonstracinis režimas

Veikiant demonstraciniam režimui vidaus apšvietimas yra visą laiką įjungtas.

### Demonstracinio režimo įjungimas

- ▶ 3 sekundes spauskite .
- ✓ Uždarius prietaiso dureles vidaus apšvietimas lieka įjungtas.

### Demonstracinio režimo išjungimas

- ▶ 3 sekundes spauskite .

## 9 Signalas

### 9.1 Durų signalas

Jei prietaiso durys ilgai laikomos atidarytos, įsijungia durų signalas.

### Durelių įspėjamojo signalo išjungimas

- ▶ Uždarykite prietaiso dureles.
- ✓ Įspėjamasis signalas išjungtas.

### 9.2 Temperatūros signalas

Jei vyno laikymo skyriuje ilgai buvo per šilta arba per šalta, įsijungia temperatūros signalas.

Jei vyno laikymo skyriaus temperatūra ilgesnį laiką yra daugiau nei 2 °C žemesnė už nustatytą temperatūrą, pasigirsta įspėjamasis signalas, o atitinkamame temperatūros indikatoriuje ima mirksėti **LO**.

## It Vyno laikymo skyrius

Jei vyno laikymo skyriaus temperatūra ilgesnį laiką yra daugiau nei  $5\text{ }^{\circ}\text{C}$  aukštesnė už nustatytą temperatūrą, pasigirsta įspėjamasis signalas, o atitinkamame temperatūros indikatoriuje ima mirksėti **H I**.

### Temperatūros signalo išjungimas

- ▶ Paspauskite bet kurį jutiklinį laukelį.
- ✓ Įspėjamasis signalas išjungtas.

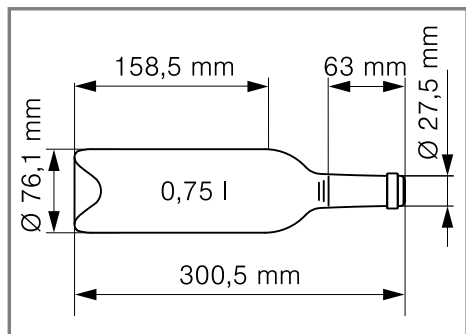
**Pastaba.** **L Ū** arba **H I** mirksi tol, kol vėl pasiekama nustatyta temperatūra.

## 10 Vyno laikymo skyrius

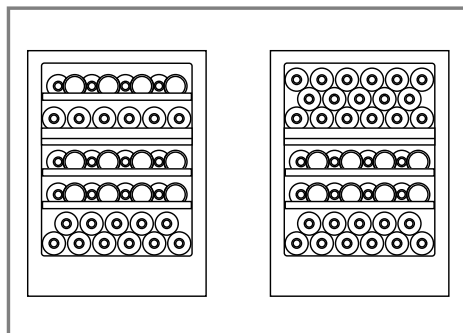
Vyno laikymo skyriuje vynas tinkamai laikomas pastovioje temperatūroje. Vyno laikymo skyriuje galite nustatyti temperatūrą nuo  $5\text{ }^{\circ}\text{C}$  iki  $20\text{ }^{\circ}\text{C}$ .

### 10.1 Didžiausio galimo skaičiaus standartinių butelių sudėjimas

- ▶ Norėdami prietaise sudėti didžiausią galimą skaičių butelių, vyno butelius pradėkite dėti gulsčiai kakliuku į priekį.



Standartinis butelis



41 standartinių butelių ir 44 standartinio butelio sudėjimo pavyzdžiai

**Pastaba.** Iš prietaiso išėmę viršutinę butelių lentyną, galite sudėti ne 41 standartinius butelius, o iš viso 44 standartinius butelius.

### 10.2 Vyno laikymo patarimai

Norėdami laikyti vyną, atkreipkite dėmesį į toliau pateikiamus patarimus.

- Vyno butelių nelaikykite prietaise sudėję į medines ar kartonines dėžes.  
Atviros butelių lentynos suteikia galimybę nuolat cirkuliuoti orui. Taip greitai sumažinamas perteklinis drėgnis.
- Prieš ragaujant vyną reikėtų lėtai atšildyti (iki kambario temperatūros). Rožinį vyną iš prietaiso išimkite prieš 2–5 valandas, o raudonąjį vyną – prieš 4–5 valandas. Baltąjį vyną patiekite iš karto. Prieš mėgaudamiesi putojančiu vynu ir šampanu, juos trumpai palaukite šaldytuve.
- Vyną visada laikykite šiek tiek žemesnėje už idealią patiekimo temperatūroje, nes jis taurėse iš karto sušyla.



## 10.3 Vartojimo temperatūra

Nuo tinkamos patiekimo temperatūros priklauso vyno skonis.

Vyno rūšis	Vartojimo temperatūra
Brandintas raudonasis bordo	18 °C
Raudonasis „Côtes du Rhone“, „Barolo“	17 °C
Brandintas raudonasis burgundiškasis, raudonasis bordo	16 °C
Portveinas	15 °C
Jaunas raudonasis burgundiškasis	14 °C
Jauni raudonieji vynai	12 °C
Jaunas božolė, visi baltieji vynai su nedideliu liekamojo cukraus kiekiu	11 °C
Brandūs baltieji vynai, brandintas šardonė	10 °C
Šeris	9 °C
Jauni baltieji vėlyvo derliaus vynai	8 °C
Baltieji Luaros slėnio, „Entre-deux-Mers“ vynai	7 °C

## 11 Atitirpinimas

### 11.1 Vyno laikymo skyriaus atitirpinimas

Ant eksploatuojamo vyno laikymo skyriaus galinės sienelės dėl veikiančių funkcijų susidaro atitirpusio van-

dens lašelių arba šerkšno sluoksnis. Vyno laikymo skyriaus galinė sienelė atitirpinama automatiškai.

Atitirpęs vanduo per atitirpusio vandens lataką nuteka į nutekėjimo angą.

Kad atitirpęs vanduo galėtų ištekėti ir būtų išvengta kvapų susidarymo, atkreipkite dėmesį į toliau pateiktą informaciją:

→ *"Atitirpusio vandens latakų ir nutekėjimo angos valymas", Psl. 18.*

## 12 Valymas ir priežiūra

Kad jūsų prietaisas ilgai gerai veiktų, rūpestingai jį valykite ir prižiūrėkite. Išvalyti neprieinamas vietas reikia pavedti klientų aptarnavimo tarnybai. Klientų aptarnavimo tarnybos atliekamas valymas gali būti mokamas.

### 12.1 Prietaiso paruošimas valyti

1. Išjunkite prietaisą. → *Psl. 14*
2. Atjunkite prietaisą nuo elektros tinklo.

Ištraukite jungimo prie elektros tinklo kabelio kištuką arba išjunkite saugiklį saugiklių dėžutėje.

3. Išimkite visus butelius ir padėkite vėsioje vietoje.
4. Išimkite iš prietaiso visas įrangos dalis ir priedus. → *Psl. 18*

### 12.2 Prietaiso valymas

#### ĮSPĖJIMAS

#### Elektros smūgio pavojus!

Įsiskverbusi drėgmė gali sukelti elektros smūgį.

- ▶ Nevalykite prietaiso garu arba aukštu slėgiu valančiais įrenginiais.

## It Valymas ir priežiūra

Ant apšvietimo elementų ar į valdymo elementus patekęs skystis gali kelti pavojų.

- ▶ Saugokite, kad vandens, kuriuo valote prietaisą, nepatektų ant apšvietimo elementų arba į valdymo elementus.

### DĖMESIO!

Netinkamos valymo priemonės gali apgadinti prietaiso paviršius.

- ▶ Nenaudokite kietų šveitiklių arba valymo kempinių.
- ▶ Nenaudokite aštrių arba šveičiamųjų valymo priemonių.
- ▶ Nenaudokite valymo priemonių, kurių sudėtyje yra daug alkoholio.

Į nutekėjimo angą patekęs skystis gali persipildyti garinimo indas.

- ▶ Į nutekėjimo angą turi nepatekti plovimo vandens.

Jei įrangos dalis ir priedus plausite indaplovėje, jie gali deformuotis ir pakeisti spalvą.

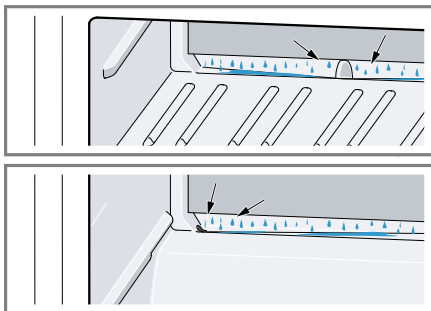
- ▶ Įrangos dalių ir priedų niekada neplaukite indaplovėje.

1. Paruoškite prietaisą valyti.  
→ Psl. 17
2. Prietaisą, įrangos dalis, prietaiso dalis, priedus ir durų sandariklius nuvalykite valymo servetėle, drungnu vandeniu ir neutralaus pH plovikliu.
3. Kruopščiai nusauskite minkšta sausa šluoste.
4. Įstatykite įrangos dalis.
5. Prijunkite prietaiso elektros jungtis.  
→ Psl. 11

## 12.3 Atitirpusio vandens latako ir nutekėjimo angos valymas

Kad atitirpęs vanduo galėtų ištekėti, reguliariai valykite atitirpusio vandens lataką ir nutekėjimo angą.

- ▶ Atsargiai išvalykite atitirpusio vandens lataką ir nutekėjimo angą, pvz., vatos lazdele.

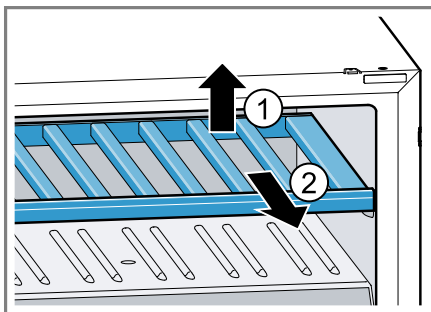


## 12.4 Įrangos dalių išėmimas

Jei norite kruopščiai nuvalyti įrangos dalis, išimkite jas iš prietaiso.

### Butelių lentynos išėmimas

- ▶ Šiek tiek kilstelėkite butelių lentynos galą ① ir išimkite ją ②.



## 13 Sutrikimų šalinimas





Nedidelės prietaiso triktis galite pašalinti ir patys. Prieš kreipdamiesi į klientų aptarnavimo tarnybą perskaitykite informaciją apie trikčių šalinimą. Taip išvengsite bereikalingų išlaidų.

### ĮSPĖJIMAS

#### Elektros smūgio pavojus!

Netinkamai atlikti remonto darbai kelia pavojų.

- ▶ Atlikti prietaiso remonto darbus leidžiama tik to mokytam personalui.
- ▶ Prietaisą remontuoti leidžiama tik su originaliomis atsarginėmis dalimis.
- ▶ Siekiant išvengti rizikos, pažeidus šio prietaiso el. tinklo prijungimo kabelį, jį pakeisti turi gamintojas arba jo klientų aptarnavimo tarnyba arba kitas panašios kvalifikacijos specialistas.

Sutrikimas	Priežastis ir trikčių šalinimas
Prietaisas nešaldo, šviečia indikatoriai ir veikia apšvietimas.	Įjungtas demonstracinis režimas. <ol style="list-style-type: none"> <li>1. Kartu spauskite  +  +  + , kol <b>dE</b> ir <b>OF</b> pradės mirksėti temperatūros indikatoriuje.</li> <li>2. Praėjus tam tikram laikui patikrinkite, ar prietaisas šaldo.</li> </ol>
Neveikia šviesos diodų apšvietimas.	Galimos įvairios priežastys. <ul style="list-style-type: none"> <li>▶ Kreipkitės į klientų aptarnavimo tarnybą. Klientų aptarnavimo tarnybos numerį rasite pridėtame klientų aptarnavimo tarnybų sąrašė.</li> </ul>
Temperatūros indikatoriuje rodoma <b>E</b> arba <b>d</b> .	Elektronika aptiko klaidą. <ol style="list-style-type: none"> <li>1. Išjunkite prietaisą. → <i>PsI. 14</i></li> <li>2. Atjunkite prietaisą nuo elektros tinklo. Ištraukite jungimo prie elektros tinklo kabelio kištuką arba saugiklių dėžutėje išjunkite saugiklį.</li> <li>3. Po 5 minučių vėl prijunkite prietaisą.</li> <li>4. Jei pranešimas vėl rodomas ekrane, kreipkitės į klientų aptarnavimo tarnybą. Klientų aptarnavimo tarnybos numerį rasite pridėtame klientų aptarnavimo tarnybų sąrašė.</li> </ol>
Temperatūros indikatoriuje rodoma <b>CL</b> .	Įjungtas mygtukų užraktas. <ul style="list-style-type: none"> <li>▶ Išjunkite mygtukų užraktą. → <i>PsI. 15</i></li> </ul>
Pasigirsta įspėjamas signalas, o temperatūros indikatoriuje mirksi <b>H I</b> .	Vyno laikymo skyriaus temperatūra ilgai buvo per aukšta. <ul style="list-style-type: none"> <li>▶ Paspauskite bet kurį jutiklinį laukelį.</li> </ul> <p><b>Pastaba. H I</b> mirksi tol, kol vėl pasiekiami nustatyta temperatūra.</p>
	Uždengtos išorinės ventiliacijos grotelės.

<b>Sutrikimas</b>	<b>Priežastis ir trikčių šalinimas</b>
Pasigirsta įspėjamasis signalas, o temperatūros indikatoriuje mirksi <b>H I</b> .	▶ Pašalinkite kliūtis, esančias prieš išorines ventiliacijos groteles.
Pasigirsta įspėjamasis signalas, o temperatūros indikatoriuje mirksi <b>L O</b> .	Vyno laikymo skyriaus temperatūra ilgai buvo per žema. ▶ Paspauskite bet kurį jutiklinį laukelį. <b>Pastaba. L O</b> mirksi tol, kol vėl pasiekama nustatyta temperatūra.
Temperatūra labai skiriasi nuo nustatytosios.	Galimos įvairios priežastys. <b>1.</b> Išjunkite prietaisą. → <i>Psl. 14</i> <b>2.</b> Maždaug po 5 minučių vėl įjunkite prietaisą. → <i>Psl. 14</i> – Jei temperatūra per aukšta, po poros valandų vėl patikrinkite temperatūrą. – Jei temperatūra per žema, temperatūrą vėl patikrinkite kitą dieną.
Drėgnas vyno laikymo skyriaus dugnas.	Užsikimšo atitirpusio vandens latakas arba nutekėjimo anga. ▶ Išvalykite atitirpusio vandens lataką ir nutekėjimo angą. → <i>Psl. 18</i>
Prietaisas burzgia, burbuliuoja, zirzia, gurgia arba spragsi.	Tai ne klaida. Veikia variklis, pvz., šaldymo agregato, ventiliatoriaus. Vamzdžiais teka šaltnešis. Įsijungia arba išsijungia variklio, jungiklio arba elektromagnetiniai vožtuvai. Nieko daryti nereikia.
Iš prietaiso sklinda triukšmas.	Prietaisas pastatytas nelygiai. ▶ Gulsčiuoku išlygiuokite prietaisą ir įsukamąsias kojeles. Prietaisas nėra pastatytas laisvai. ▶ Laikykitės mažiausių leidžiamųjų atstumų iki prietaiso. Įrangos dalys kliba arba užstringa. ▶ Patikrinkite išimamąsias įrangos dalis ir, jei reikia, įdėkite iš naujo.

## 14 Sandėliavimas ir atliekų tvarkymas

### 14.1 Prietaiso eksploatavimo nutraukimas

1. Išjunkite prietaisą. → *Psl. 14*
2. Atjunkite prietaisą nuo elektros tinklo.  
Ištraukite jungimo prie elektros tinklo kabelio kištuką arba išjunkite saugiklį saugiklių dėžutėje.
3. Išvalykite prietaisą. → *Psl. 17*
4. Kad prietaiso vidus vėdintųsi, palikite jį atidarytą.

### 14.2 Seno prietaiso utilizavimas

Jei ekologiškai utilizuosite prietaisą, jame esančias vertingas medžiagas bus galima panaudoti vėl.

#### **⚠ ĮSPĖJIMAS**

##### **Žalos sveikatai pavojus!**

Vaikai gali užsisklęsti prietaise, o tada kiltų pavojus jų gyvybei.

- ▶ Kad vaikams būtų sunkiau įlipti į prietaisą, neišimkite iš jo lentynų ir dėžių.
- ▶ Neleiskite vaikams artintis prie nebe naudojamą prietaiso.

#### **⚠ ĮSPĖJIMAS**

##### **Gaisro pavojus!**

Pažeidus vamzdžius gali prasiskverbti degaus šaltnešio ir kenksmingų dujų. Šios medžiagos gali užsidegti.

- ▶ Neapgadinkite šaltnešio apytakos rato vamzdžių ir izoliacijos.
1. Ištraukite el. tinklo prijungimo kabelio el. tinklo kištuką.
  2. Nupjaukite el. tinklo prijungimo kabelį.

3. Prietaiso atliekas tvarkykite pagal aplinkosaugos taisykles.

Kur ir kaip šiuo metu galima priduoti atliekas, teiraukitės prietaiso pardavėjo arba savivaldybėje.



Šis prietaisas yra pažymėtas pagal Europos bendrijos direktyvą 2012/19/ES dėl naudotų elektrinių ir elektroninių prietaisų (waste electrical and electronic equipment - WEEE). Ši direktyva apibrėžia visoje ES galiojančią naudotų prietaisų grąžinimo ir perdirbimo tvarką.

## 15 Klientų aptarnavimo tarnyba

Kaip reikalaujama Ekologinio projektavimo direktyvoje, prietaiso funkcijoms svarbių originalių atsarginių dalių Europos ekonominėje erdvėje mūsų klientų aptarnavimo tarnyboje galėsite įsigyti ne trumpiau kaip 10 metų nuo prietaiso pateikimo rinkai.

**Pastaba.** Kol taikoma vietoje galiojanti gamintojo garantija, klientų aptarnavimo tarnybos paslaugos yra nemokamos. Minimalus garantijos laikas (gamintojo garantija privatiems naudotojams) Europos ekonominėje erdvėje yra 2 metai pagal vietoje garantijos suteikimo sąlygas. Garantijos suteikimo sąlygos neturi jokios įtakos kitoms teisėms arba pretenzijoms, kurias Jums numato vietos teisė.

Daugiau informacijos apie garantijos galiojimo laiką ir Jūsų šalyje galiojančias garantijos sąlygas gausite mūsų klientų aptarnavimo tarnyboje, iš savo prekybos atstovų arba rasite mūsų interneto svetainėje.

## It Techniniai duomenys

Kreipiantis į klientų aptarnavimo tarnybą reikės nurodyti jūsų turimo prietaiso gaminio numerį (E-Nr.) ir pagaminimo numerį (FD).

Klientų aptarnavimo tarnybos kontaktinius duomenis rasite pridedamame klientų aptarnavimo tarnybų sąrašė arba mūsų interneto svetainėje.

### 15.1 Produkto numeris (E-Nr.) ir pagaminimo numeris (FD)

Produkto numerį (E-Nr.) ir pagaminimo numerį (FD) rasite savo prietaiso specifikacijų lentelėje.

→ "Prietaisas", Pav. 1/5, Psl. 12

Kad prietaiso duomenis ir klientų aptarnavimo tarnybos telefono numerį visada turėtumėte po ranka, duomenis galite užsirašyti.

---

## 16 Techniniai duomenys

Šaltnešis, naudingasis tūris ir kiti techniniai duomenys nurodyti specifikacijų lentelėje.

→ "Prietaisas", Pav. 1/5, Psl. 12

Šiame gaminyje įrengtas F energijos efektyvumo klasės šviesos šaltinis. Šviesos šaltinį galima įsigyti kaip atsarginę dalį; jį keisti leidžiama tik išmokytiems specialistams.

Šiame gaminyje įrengtas antras F energijos efektyvumo klasės šviesos šaltinis. Šviesos šaltinį galima įsigyti kaip atsarginę dalį; jį keisti leidžiama tik išmokytiems specialistams.

Daugiau informacijos apie savo modelį rasite internete adresu <https://eprel.ec.europa.eu/><sup>1</sup>. Šis žiniatinklio adresas susietas su oficialia ES produktų duomenų baze EPREL. Toliau, ieškodami modelio, vadovaukitės pateiktomis instrukcijomis. Modelio žymą sudaro produkto numerio (E-Nr.) specifikacijų lentelėje ženklai prieš pasvirąjį brūkšnį. Arba modelio žymą galite rasti ir pirmoje ES energijos vartojimo efektyvumo ženklavimo eilutėje.

---

<sup>1</sup> Galioja tik Europos ekonominės bendrijos šalyse





## Thank you for buying a Bosch Home Appliance!

Register your new device on MyBosch now and profit directly from:

- **Expert tips & tricks for your appliance**
- **Warranty extension options**
- **Discounts for accessories & spare-parts**
- **Digital manual and all appliance data at hand**
- **Easy access to Bosch Home Appliances Service**

Free and easy registration – also on mobile phones:

**[www.bosch-home.com/welcome](http://www.bosch-home.com/welcome)**

**BOSCH**  
HOME APPLIANCES  
**SERVICE**

## Looking for help? You'll find it here.

Expert advice for your Bosch home appliances, help with problems or a repair from Bosch experts.

Find out everything about the many ways Bosch can support you:

**[www.bosch-home.com/service](http://www.bosch-home.com/service)**

Contact data of all countries are listed in the attached service directory.

**BSH Hausgeräte GmbH**

Carl-Wery-Straße 34

81739 München, GERMANY

[www.bosch-home.com](http://www.bosch-home.com)

A Bosch Company



**9001833068** (030202)

It