

SIEMENS

Garrafeira

KW36K..

pt Manual do utilizador



Register your product on My Siemens and discover exclusive services and offers.

siemens-home.bsh-group.com/welcome

The future moving in.

Siemens Home Appliances

Para obter mais informações, consulte o Guia do usuário digital.



Índice

1 Segurança	4		
1.1 Indicações gerais	4	7.2 Indicações sobre o funciona-	
1.2 Utilização correta.....	4	mento	15
1.3 Limitação do grupo de utili-		7.3 Desligar o aparelho.....	15
zadores.....	4	7.4 Regular a temperatura	15
1.4 Transporte seguro.....	4	7.5 Bloqueio das teclas (prote-	
1.5 Instalação segura.....	5	ção de crianças)	15
1.6 Utilização segura.....	6	8 Funções adicionais.....	15
1.7 Aparelho danificado	7	8.1 Iluminação interior.....	15
2 Evitar danos materiais.....	9	8.2 Modo de apresentação.....	16
3 Proteção do meio ambiente e		9 Alarme.....	16
 poupança.....	9	9.1 Alarme da porta	16
3.1 Eliminação da embalagem	9	9.2 Alarme de temperatura	16
3.2 Poupar energia.....	9	10 Compartimento de armaze-	
4 Instalação e ligação	9	 nagem de vinhos.....	16
4.1 Âmbito de fornecimento.....	9	10.1 Acondicionar o número	
4.2 Critérios para o local de ins-		máximo de garrafas padrão..	16
talação.....	10	10.2 Conselhos para guardar o	
4.3 Montar o aparelho.....	10	vinho	17
4.4 Preparar o aparelho para a		10.3 Temperaturas para beber	
primeira utilização	10	vinho	17
4.5 Ligação elétrica do aparelho ..	11	11 Descongelação.....	18
5 Familiarização	12	11.1 Descongelação automática	
5.1 Aparelho	12	no compartimento de ar-	
5.2 Painel de comandos	13	mazenagem de vinhos.....	18
6 Equipamento	14	12 Limpeza e manutenção.....	18
6.1 Suporte para garrafas exten-		12.1 Preparar o aparelho para a	
sível	14	limpeza	18
6.2 Suporte para garrafas	14	12.2 Limpar o aparelho	18
6.3 Prateleira de apresentação	14	12.3 Limpar a calha de recolha	
6.4 Fecho da porta.....	14	da água da descongelação	
7 Operação base	15	e o orifício de escoamento ...	19
7.1 Ligar o aparelho	15	12.4 Retirar peças de equipa-	
		mento	20

13 Eliminar falhas	21
14 Armazenar e eliminar	23
14.1 Colocar o aparelho fora de serviço	23
14.2 Eliminar o aparelho usado	23
15 Assistência Técnica.....	23
15.1 Número do produto (E-Nr.) e número de fabrico (FD)	24
16 Dados técnicos	24



1 Segurança

Respeite as seguintes indicações de segurança.

1.1 Indicações gerais

- Leia atentamente este manual.
- Guarde estas instruções e as informações sobre o produto para posterior utilização ou para entregar a futuros proprietários.
- Se detetar danos de transporte, não ligue o aparelho.

1.2 Utilização correta

Utilize o aparelho apenas:

- para armazenar vinho.
- para uso doméstico e em espaços fechados domésticos.
- até uma altitude até 1200 m acima do nível do mar.

1.3 Limitação do grupo de utilizadores

Este aparelho pode ser utilizado por crianças a partir dos 8 anos e por pessoas com capacidades físicas, sensoriais ou mentais reduzidas ou com falta de experiência e/ou conhecimentos, se forem devidamente supervisionadas ou instruídas na utilização com segurança do aparelho e tiverem compreendido os perigos daí resultantes.

As crianças não podem brincar com o aparelho.

A limpeza e manutenção pelo utilizador não podem ser realizadas por crianças sem supervisão.

Crianças com idade entre os 3 e os 8 anos podem carregar e descarregar o frigorífico/congelador.

1.4 Transporte seguro

AVISO – Risco de ferimentos!

O elevado peso do aparelho pode provocar lesões ao levantar.

- ▶ Não levante o aparelho sozinho.

1.5 Instalação segura

⚠ AVISO – Risco de choque elétrico!

Instalações indevidas são perigosas.

- ▶ Ligar e operar o aparelho unicamente de acordo com as indicações na placa de características.
- ▶ Ligar o aparelho a uma rede elétrica com corrente alternada apenas através de uma tomada com ligação à terra corretamente instalada.
- ▶ O sistema de ligação à terra da alimentação elétrica doméstica tem de estar corretamente instalado.
- ▶ Nunca alimentar o aparelho através de um comutador externo, p. ex., temporizador ou telecomando.
- ▶ Se o aparelho for encastrado, a ficha do cabo tem de ser facilmente acessível ou se não for possível um acesso fácil, é tem de estar montado na instalação elétrica fixa um dispositivo de seccionamento em conformidade com as regras de instalação.
- ▶ Assegurar que o cabo elétrico não fica entalado nem é danificado durante a instalação do aparelho.

É perigoso se o cabo elétrico tiver um isolamento danificado.

- ▶ Não permitir, em caso algum, que o cabo elétrico entre em contacto com fontes de calor.

⚠ AVISO – Risco de explosão!

Se as aberturas de ventilação do aparelho estiverem tapadas, em caso de uma fuga do circuito de refrigeração pode ocorrer uma mistura de gás-ar combustível.

- ▶ As aberturas de ventilação na caixa do aparelho ou na caixa de montagem não devem ser tapadas.

⚠ AVISO – Risco de incêndio!

A utilização de extensões do cabo elétrico e de adaptadores não homologados é perigosa.

- ▶ Não utilize cabos de extensão ou tomadas múltiplas.
- ▶ Utilize exclusivamente adaptadores e cabos elétricos homologados pelo fabricante.

- ▶ Se o cabo elétrico for demasiado curto e não estiver disponível um cabo elétrico mais comprido, contacte um especialista em eletricidade para adaptar a instalação doméstica.

Tomadas múltiplas ou fichas de ligação da corrente portáteis podem sobreaquecer e provocar um incêndio.

- ▶ Não coloque tomadas múltiplas nem fichas de ligação da corrente portáteis na parte traseira dos aparelhos.

1.6 Utilização segura

⚠ AVISO – Risco de choque elétrico!

A infiltração de humidade pode provocar um choque elétrico.

- ▶ Utilize o aparelho apenas em espaços fechados.
- ▶ Nunca exponha o aparelho a calor intenso e humidade.
- ▶ Não utilizar aparelhos de limpeza a vapor ou de alta pressão para limpar o aparelho.

⚠ AVISO – Risco de asfixia!

As crianças podem colocar o material de embalagem sobre a cabeça ou enrolar-se no mesmo e sufocar.

- ▶ Manter o material de embalagem fora do alcance das crianças.
- ▶ Não permitir que as crianças brinquem com o material de embalagem.

As crianças podem inalar ou engolir peças pequenas e sufocar.

- ▶ Manter as peças pequenas fora do alcance das crianças.
- ▶ Não permitir que as crianças brinquem com peças pequenas.

⚠ AVISO – Risco de explosão!

Se o circuito de refrigeração for danificado, pode escorrer agente refrigerante inflamável e explodir.

- ▶ Para acelerar o processo de descongelação, não use outros equipamentos mecânicos ou outros meios diferentes dos que são recomendados pelo fabricante.
- ▶ Soltar os alimentos que tenham ficado agarrados por congelamento utilizando um objeto rombo, p. ex. cabo de colher de madeira.

Produtos com gases propulsores combustíveis e substâncias explosivas podem explodir, p. ex. latas de spray.

- ▶ Não guarde no aparelho produtos que contenham gases propulsores combustíveis nem substâncias explosivas.

⚠ AVISO – Risco de incêndio!

Aparelhos elétricos dentro do aparelho, p. ex., aquecedores ou máquinas de fazer gelo elétricas, podem provocar um incêndio.

- ▶ Não opere aparelhos elétricos dentro do aparelho.

⚠ AVISO – Risco de ferimentos!

Lesões nos olhos devido à fuga de agente refrigerante inflamável e gases nocivos.

- ▶ Não danificar os tubos do circuito de refrigeração nem o isolamento.

O aparelho pode tombar.

- ▶ Não pise nem se apoie no rodapé, em saliências ou portas.

⚠ AVISO – Risco de queimaduras!

Algumas peças da parte traseira do aparelho ficam quentes durante o seu funcionamento.

- ▶ Nunca toque nas peças quentes.

1.7 Aparelho danificado

⚠ AVISO – Risco de choque elétrico!

Um aparelho ou um cabo elétrico danificados são objetos perigosos.

- ▶ Nunca operar um aparelho danificado.
- ▶ Para desligar o aparelho da fonte de alimentação nunca puxar pelo cabo elétrico. Remover o cabo elétrico sempre pela ficha.
- ▶ Se o aparelho ou o cabo elétrico estiver avariado, puxe o cabo ou a ficha da tomada ou desligue o fusível no quadro elétrico.
- ▶ Contactar a Assistência Técnica. → *Página 23*

Reparações indevidas são perigosas.

- ▶ As reparações no aparelho apenas podem ser realizadas por técnicos qualificados.

- ▶ Para a reparação do aparelho só podem ser utilizadas peças sobresselentes originais.
- ▶ Se o cabo de alimentação deste aparelho sofrer algum dano, deverá ser substituído pelo fabricante ou pela sua Assistência Técnica, ou por um técnico devidamente qualificado para o efeito, para se evitarem situações de perigo.

⚠ AVISO – Risco de incêndio!



Em caso de danos dos tubos, pode sair agente refrigerante inflamável e gases nocivos que se podem inflamar.

- ▶ Mantenha o aparelho afastado de fogo ou fontes de ignição.
- ▶ Areje o local.
- ▶ Desligue o aparelho. → *Página 15*
- ▶ Retire a ficha da tomada ou desligue o disjuntor no quadro eléctrico.
- ▶ Contacte a Assistência técnica. → *Página 23*

2 Evitar danos materiais

ATENÇÃO!

Ao deslocar o aparelho, devido à inclinação das rodas do mesmo, o chão pode ficar danificado.

- ▶ Transportar o aparelho com um carrinho de mão.
- ▶ Utilizar uma proteção para o chão quando deslocar o aparelho e não movê-lo em ziguezague.

A utilização de rodapé, saliências ou portas do aparelho como assento ou subida pode danificar o aparelho.

- ▶ Não pise nem se apoie no rodapé, em saliências ou portas.

Sujidade com óleo ou massa lubrificante pode tornar as peças de plástico e os vedantes da porta porosos.

- ▶ Mantenha as peças de plástico e os vedantes da porta livres de óleos e gorduras.

Se lavar as peças de equipamento e acessórios na máquina de lavar louça, estes podem ficar deformados ou descoloridos.

- ▶ Nunca lave as peças de equipamento e acessórios na máquina de lavar louça.

3 Proteção do meio ambiente e poupança

3.1 Eliminação da embalagem

Os materiais de embalagem são ecológicos e reutilizáveis.

- ▶ Separar os componentes e eliminá-los de acordo com o tipo de material.

3.2 Poupar energia

Se respeitar estas indicações, o seu aparelho irá consumir menos energia.

Seleção do local de instalação

- Proteja o aparelho contra a radiação direta do sol.
- Instale o aparelho à maior distância possível de elementos de aquecimento, fogão e outras fontes de calor:
 - Respeite uma distância de 30 mm em relação a fogões elétricos ou a gás.
 - Manter uma distância de 300 mm em relação a fogões a óleo ou carvão.
- Nunca cobrir ou tapar as grelhas de ventilação externas.

Poupar energia durante a utilização

Nota: A disposição dos elementos de equipamento não tem influência sobre o consumo de energia do aparelho.

- Abrir o aparelho apenas brevemente e fechá-lo com cuidado.
- Nunca cobrir ou tapar as aberturas de ventilação internas ou as grelhas de ventilação externas.

4 Instalação e ligação

4.1 Âmbito de fornecimento

Depois de desembalar, há que verificar todas as peças quanto a danos de transporte e se o material fornecido está completo.

Em caso de reclamações, contacte o seu Agente Comercial ou a nossa Assistência Técnica → *Página 23*.

O fornecimento é constituído por:

pt Instalação e ligação

- Aparelho de instalação livre
- Equipamento e acessórios¹
- Material de montagem
- Instruções de montagem
- Manual de instruções
- Lista de Assistência técnica
- Anexo sobre garantia²
- Etiqueta energética
- Informações sobre consumo de energia e ruídos

4.2 Critérios para o local de instalação

AVISO

Risco de explosão!

Se o aparelho estiver num local demasiado pequeno, em caso de uma fuga do circuito de refrigeração pode ocorrer uma mistura de gás-ar combustível.

- ▶ Instale o aparelho apenas num local que tenha, no mínimo, um volume de 1 m³ por 8 g de agente refrigerante. A quantidade de agente refrigerante vem indicada na chapa de características. → "Aparelho", Fig. 1/6, Página 13

O peso do aparelho pode pesar de fábrica até 80 kg, conforme o modelo.

O piso tem de ser suficientemente estável para suportar o peso do aparelho.

Temperatura ambiente admissível

A temperatura ambiente admissível depende da classe de climatização do aparelho.

A classe de climatização está indicada na placa de características.

→ "Aparelho", Fig. 1/6, Página 13

Classe de climatização	Temperatura ambiente admissível
SN	10 °C...32 °C
N	16 °C...32 °C
ST	16 °C...38 °C
T	16 °C...43 °C

O aparelho é totalmente operacional dentro da temperatura ambiente admissível.

Se um aparelho da classe de climatização SN funcionar a uma temperatura ambiente mais fria, pode-se presumir que o aparelho não sofrerá quaisquer danos até uma temperatura ambiente de 5 °C.

Instalação Over-and-Under e Side-by-Side

Caso pretenda instalar 2 aparelhos de refrigeração sobrepostos ou lado a lado, é necessário respeitar uma distância mínima de 150 mm entre os aparelhos. Para determinados aparelhos, é possível uma instalação sem distância mínima. Consulte o seu agente especializado ou designer de cozinhas.

4.3 Montar o aparelho

- ▶ Monte o aparelho de acordo com as instruções de montagem fornecidas.

4.4 Preparar o aparelho para a primeira utilização

1. Consulte o material informativo.

¹ Conforme o equipamento do aparelho

² Não está disponível em todos os países

2. Remova as películas protetoras e os dispositivos de segurança para transporte, p. ex., fitas adesivas e placas de cartão.
3. Limpe o aparelho pela primeira vez. → *Página 18*

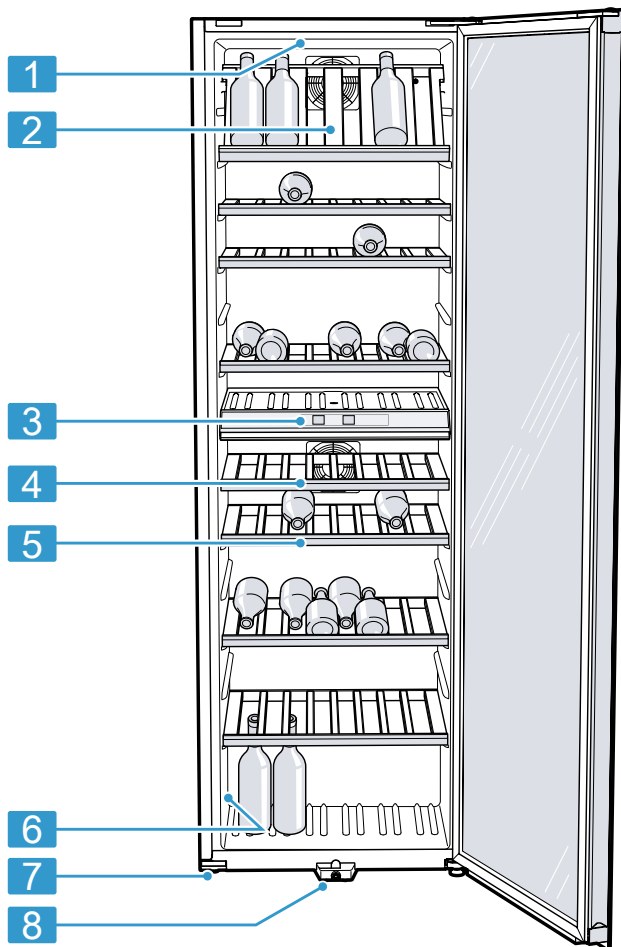
4.5 Ligação elétrica do aparelho

1. Ligue a ficha elétrica do cabo elétrico do aparelho a uma tomada na proximidade do aparelho.
Os dados de ligação do aparelho encontram-se na placa de características. → "*Aparelho*", Fig. **1/6**, *Página 13*
 2. Verifique o assentamento fixo da ficha elétrica.
- ✓ Agora o aparelho está pronto a funcionar.

5 Familiarização

5.1 Aparelho

Aqui encontra uma vista geral dos componentes do seu aparelho.



1

1 Iluminação interior

2 Prateleira de apresentação
→ *Página 14*

3 Painel de comandos
→ *Página 13*

4 Suporte para garrafas extensível
→ *Página 14*

5 Suporte para garrafas

6 Placa de características
→ *Página 24*

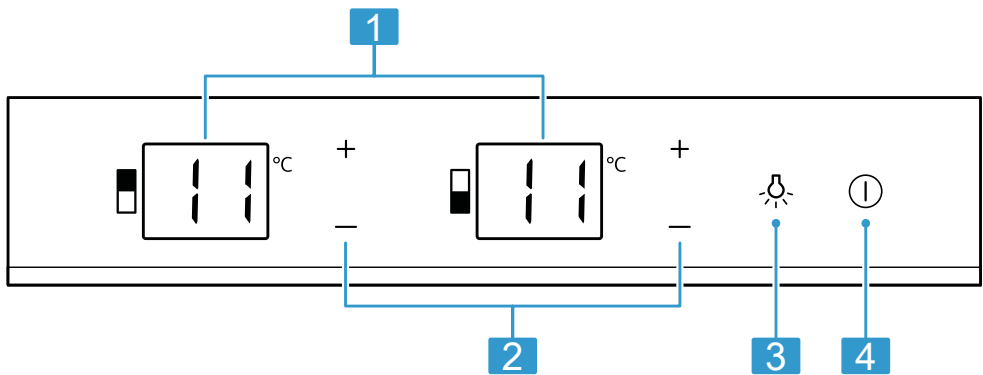
7 Pé em forma de rosca

8 Fecho da porta → *Página 14*

Nota: É possível que existam divergências entre o seu aparelho e as figuras, dependendo do equipamento e do tamanho no aparelho.

5.2 Painel de comandos

O painel de comandos permite regular todas as funções do seu aparelho e obter informações sobre o estado de operação.



2

1 Indica a temperatura regulada do compartimento de armazenamento de vinhos em °C.

2 -/+ regula a temperatura do compartimento de armazenamento de vinhos.

3 ☹ liga ou desliga a iluminação interior.

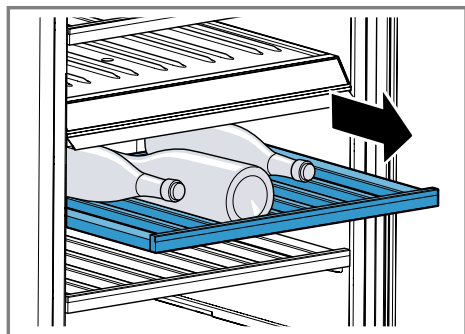
4 ⓪ liga ou desliga o aparelho.

6 Equipamento

O equipamento do seu aparelho depende do modelo.

6.1 Suporte para garrafas extensível

Para obter uma melhor visibilidade e para poder retirar as garrafas mais rapidamente, puxe o suporte para garrafas extensível para fora.



6.2 Suporte para garrafas

Arrume as garrafas em segurança no suporte para garrafas.

ATENÇÃO!

Se for excedida a máxima capacidade de carga, os suportes para garrafas e suportes poderão ser danificados.

- ▶ Não exceda o peso máximo de 125 kg por suporte para garrafa.

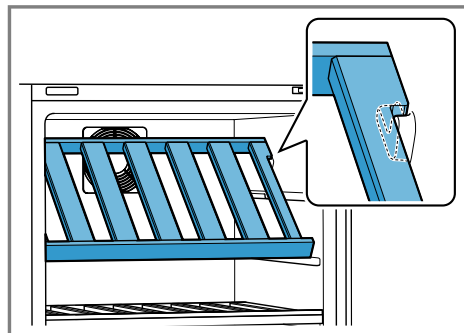
Para guardar o número máximo de garrafas pode retirar os suportes para garrafas.

→ "Retirar o suporte para garrafas",
Página 20

6.3 Prateleira de apresentação

Apresente vinhos especiais na prateleira de apresentação.

Para utilizar a prateleira de apresentação, retire o suporte para garrafas superior e coloque-a inclinada.



⚠ CUIDADO

Risco de ferimentos!

As garrafas podem cair e partir-se.

- ▶ Certifique-se que a prateleira de apresentação está colocada corretamente, antes de colocar as garrafas.

6.4 Fecho da porta

⚠ AVISO

Risco de asfixia!

As crianças podem fechar-se dentro do aparelho, correndo perigo de vida.

- ▶ Guarde as chaves fora do alcance das crianças.

Para trancar o aparelho, pressione a chave para dentro do fecho da porta, mantenha-a pressionada e rode-a para a direita.

7 Operação base

7.1 Ligar o aparelho

1. Estabeleça a ligação elétrica do aparelho. → *Página 11*

Nota: Se o aparelho tiver sido desligado previamente através do painel de comandos, premir **⓪**.

- ✓ O aparelho começa a refrigerar.
2. Regule a temperatura pretendida. → *Página 15*

7.2 Indicações sobre o funcionamento

- Quando tiver ligado o aparelho, demora várias horas até ser alcançada a temperatura regulada.
- Se fechar a porta, pode formar-se vácuo. A porta só se deixa abrir de novo com dificuldade. Aguarde um pouco, até o vácuo ser compensado.
- A temperatura no aparelho varia devido às seguintes condições:
 - Frequência com que o aparelho é aberto
 - Volume de carga
 - Temperatura ambiente
 - Incidência direta do Sol

7.3 Desligar o aparelho

- ▶ Premir **⓪**.

7.4 Regular a temperatura

Regular a temperatura do compartimento de armazenagem de vinhos

- ▶ Prima **—/+** as vezes necessárias até o visor da temperatura exibir a temperatura desejada.

Nota: Se mantiver **—/+** premido por um período de tempo prolongado, o valor da temperatura varia continuamente.

7.5 Bloqueio das teclas (proteção de crianças)

O bloqueio das teclas impede que o aparelho seja operado de forma indesejada e inadequada.

Ativar o bloqueio das teclas

- ▶ Prima em simultâneo **— (■) + +(■)** durante 3 segundos.
- ✓ As indicações da temperatura exibem durante 3 segundos **⓪L** e **⓪n**, depois disso, volta a ser exibida a temperatura anteriormente regulada.

Nota: Se for premido um campo tátil estando o bloqueio das teclas ligado, o visor da temperatura exibe **⓪L** durante 3 segundos.

Desativar o bloqueio das teclas

- ▶ Prima em simultâneo **— (■) + +(■)** durante 3 segundos.
- ✓ As indicações da temperatura exibem durante 3 segundos **⓪L** e **⓪F**, depois disso, volta a ser exibida a temperatura anteriormente regulada.

8 Funções adicionais

Descubra as funções adicionais que o seu aparelho possui.

8.1 Iluminação interior


A iluminação interior liga-se automaticamente quando abre o aparelho.

Dica: Caso a iluminação interior deva permanecer ligada, mesmo com a porta fechada, poderá ligar o modo de apresentação.

Ligar a iluminação interior

- ▶ Prima .


Desligar a iluminação interior

- ▶ Prima .
- ✓ A iluminação interior está permanentemente desligada.

8.2 Modo de apresentação

No modo de apresentação, a iluminação interior está permanentemente ligada.

Ligar o modo de apresentação

- ▶ Prima  durante 3 segundos.
- ✓ A iluminação interior permanece ligada quando a porta do aparelho está fechada.

Desligar o modo de apresentação

- ▶ Prima  durante 3 segundos.

9 Alarme

9.1 Alarme da porta

Se a porta do aparelho estiver aberta durante muito tempo, o alarme da porta dispara.

Desligar o alarme da porta

- ▶ Feche a porta do aparelho.
- ✓ O sinal sonoro está desligado.

9.2 Alarme de temperatura

Se estiver demasiado quente ou demasiado frio no compartimento de armazenagem de vinhos durante um período prolongado de tempo, o alarme de temperatura é ligado.

Quando a temperatura no compartimento de armazenagem dos vinhos se mantiver durante um período pro-

longado de tempo mais de 2 °C abaixo da temperatura regulada, soa um aviso sonoro e o respetivo visor da temperatura pisca **L0**.

Quando a temperatura no compartimento de armazenagem dos vinhos se mantiver durante um período prolongado de tempo mais de 5 °C acima da temperatura regulada, soa um aviso sonoro e o respetivo visor da temperatura pisca **H i**.

Desligar o alarme de temperatura

- ▶ Prima num campo tátil à escolha.
- ✓ O sinal sonoro está desligado.

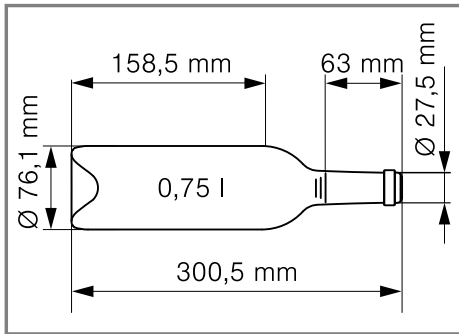
Nota: **L0** ou **H i** pisca até que volte a ser atingida a temperatura regulada.

10 Compartimento de armazenagem de vinhos

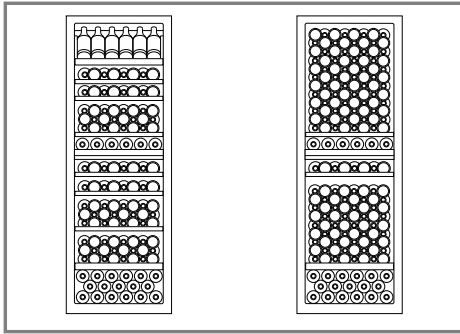
No compartimento de armazenagem de vinhos armazena corretamente vinhos a uma temperatura constante. Pode regular a temperatura no compartimento de armazenagem de vinhos entre 7 °C e 19 °C.

10.1 Acondicionar o número máximo de garrafas padrão

- ▶ Para acondicionar o número máximo de garrafas no aparelho, coloque as garrafas de vinho com o gargalo para a frente e deitadas.



Garrafa padrão



Exemplo de armazenagem com 133 garrafas padrão e 199 garrafas padrão

Nota: Se retirar os suportes para garrafas, em vez de 133 garrafas padrão, pode acondicionar um total de 199 garrafas padrão no aparelho.

10.2 Conselhos para guardar o vinho

Para guardar vinhos, observe os seguintes conselhos.

- Não armazene no aparelho garrafas de vinho em grades ou caixas de cartão. Os suportes para garrafas abertos permitem uma circulação contínua de ar. Dessa forma suprime-se rapidamente a humidade excedente.

- Antes de ser consumido, o vinho deve «abrir» lentamente (aquecer até à temperatura ambiente). Retire do aparelho 2 a 5 horas antes, no caso de vinho Rosé e 4 a 5 horas antes, no caso de vinho tinto. Sirva o vinho branco diretamente. Arrefeça o vinho espumante e o Champanhe no frigorífico pouco antes de o servir.
- Guarde os vinhos sempre a uma temperatura mais fresca que a temperatura ideal para servir os vinhos, visto que o vinho já aquece um pouco quando é deitado no copo.

10.3 Temperaturas para beber vinho

A temperatura ideal para os vinhos serem servidos é determinante para o sabor do vinho.

Tipo de vinho	Temperatura para beber
Tinto Bordéus grande	18 °C
Costas do Ródano tinto/Barolo	17 °C
Burgunder tinto/Bordéus tinto grande	16 °C
Vinho do porto	15 °C
Tinto Burgunder novo	14 °C
Vinhos tintos novos	12 °C
Beaujolais novo, todos os vinhos brancos pouco adocicados	11 °C
Vinhos brancos velhos/Chardonnay grande	10 °C
Xerez	9 °C

Tipo de vinho	Temperatura para beber
Vinhos brancos novos de colheita tardia	8 °C
Vinhos brancos Loire, Entre-deux-Mers	7 °C

11 Descongelamento

11.1 Descongelamento automática no compartimento de armazenagem de vinhos

Durante o funcionamento, formam-se na parede traseira do compartimento de armazenagem de vinhos gotas de água de descongelamento ou gelo. A parede traseira no compartimento de armazenagem de vinhos descongela automaticamente.

A água da descongelamento escorre através da respetiva tina de recolha para o orifício de escoamento.

Para que a água da descongelamento possa correr e evitar a formação de odores, respeite as seguintes informações:

→ "Limpar a calha de recolha da água da descongelamento e o orifício de escoamento", Página 19.

12 Limpeza e manutenção

Para que o seu aparelho se mantenha durante muito tempo operacional, deve proceder a uma limpeza e manutenção cuidadosa do mesmo. A limpeza de locais inacessíveis tem de ser realizada pela assistência técnica. A limpeza realizada pela assistência técnica pode implicar custos.

12.1 Preparar o aparelho para a limpeza

1. Desligue o aparelho. → *Página 15*
2. Desligue o aparelho da fonte de alimentação.

Retire a ficha da tomada ou desligue o fusível na caixa de fusíveis.

3. Retire todas as garrafas do aparelho e guarde-as num local fresco.
4. Retire do aparelho todas as peças de equipamento e acessórios.

→ *Página 20*

12.2 Limpar o aparelho

AVISO

Risco de choque elétrico!

A penetração de humidade pode provocar choques elétricos.

- ▶ Não utilizar aparelhos de limpeza a vapor ou de alta pressão para limpar o aparelho.

Líquido na iluminação ou nos comandos pode ser perigoso.

- ▶ A água da limpeza não pode chegar à iluminação ou aos comandos.

ATENÇÃO!

Os produtos de limpeza inadequados podem danificar a superfície do aparelho.

- ▶ Não utilize esfregões de palha-d'aço ou esponjas abrasivas.

- ▶ Não utilizar detergentes agressivos ou abrasivos.
- ▶ Não utilize produtos de limpeza com elevado teor de álcool.

Se entrar humidade no orifício de escoamento, a tina de evaporação poderá derramar.

- ▶ A água da limpeza não pode chegar ao orifício de escoamento.

Se lavar as peças de equipamento e acessórios na máquina de lavar louça, estes podem ficar deformados ou descoloridos.

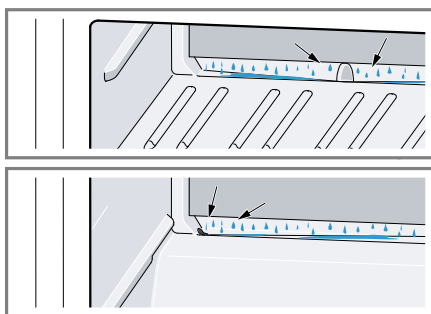
- ▶ Nunca lave as peças de equipamento e acessórios na máquina de lavar louça.

1. Prepare o aparelho para a limpeza. → *Página 18*
2. Limpe o aparelho, as peças de equipamento, os acessórios e os vedantes da porta com um pano multiusos, água tépida e detergente com pH neutro.
3. Seque muito bem com um pano macio e seco.
4. Insira as peças de equipamento.
5. Estabeleça a ligação elétrica do aparelho. → *Página 11*

12.3 Limpar a calha de recolha da água da descongelação e o orifício de escoamento

Para que a água de descongelação possa escoar, limpe a calha de recolha da água de escoamento e o orifício de escoamento.

- ▶ Limpe cuidadosamente a calha de recolha da água da descongelação e o orifício de escoamento, p. ex., com uma cotonete.

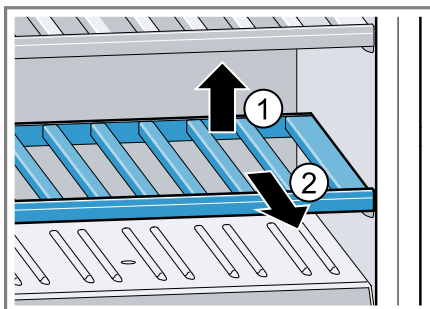


12.4 Retirar peças de equipamento

Se pretender limpar muito bem as peças de equipamento, remova-as do seu aparelho.

Retirar o suporte para garrafas

- ▶ Levante um pouco a parte de trás do suporte para garrafas ① e retire-o ②.



13 Eliminar falhas


Pequenas anomalias no aparelho podem ser eliminadas pelo próprio utilizador. Antes de contactar a Assistência técnica, consulte as informações sobre a eliminação de anomalias. Isto permite evitar custos desnecessários.

AVISO

Risco de choque eléctrico!

Reparações indevidas são perigosas.

- ▶ As reparações no aparelho apenas podem ser realizadas por técnicos qualificados.
- ▶ Para a reparação do aparelho só podem ser utilizadas peças sobresselentes originais.
- ▶ Se o cabo de alimentação deste aparelho sofrer algum dano, deverá ser substituído pelo fabricante ou pela sua Assistência Técnica, ou por um técnico devidamente qualificado para o efeito, para se evitarem situações de perigo.

Avaria	Causa e diagnóstico
O aparelho não está a refrigerar, os visores e a iluminação estão acesos.	O modo de exposição está ligado. <ol style="list-style-type: none"> 1. Mantenha + (☐) + - (☐) +  pressionado em simultâneo, até dE e UF piscarem nas indicações da temperatura. 2. Passado algum tempo, verifique se o seu aparelho está a refrigerar.
A iluminação LED não está a funcionar.	Há várias causas possíveis. <ul style="list-style-type: none"> ▶ Contacte a Assistência Técnica. Na lista de Assistência Técnica anexada encontra o número de assistência técnica.
Aparece E ou d no visor da temperatura.	O sistema eletrónico detetou uma anomalia. <ol style="list-style-type: none"> 1. Desligue o aparelho. → <i>Página 15</i> 2. Desligue o aparelho da corrente. Retire a ficha da tomada ou desligue o disjuntor na quadro eléctrico. 3. Volte a ligar o aparelho após 5 minutos. 4. Se a mensagem no visor continuar a surgir, contacte a Assistência Técnica. Na lista de Assistência Técnica anexada encontra o número de assistência técnica.
Aparece CL no visor da temperatura.	O bloqueio das teclas está ativado. <ul style="list-style-type: none"> ▶ Desative o bloqueio das teclas. → <i>Página 15</i>

Avaria	Causa e diagnóstico
Soa um aviso sonoro e H i pisca no visor da temperatura.	<p>O compartimento de armazenagem de vinhos esteve demasiado quente durante um período prolongado de tempo.</p> <ul style="list-style-type: none">▶ Prima num campo tátil à escolha. <p>Nota: H i pisca até que volte a ser atingida a temperatura regulada.</p>
Soa um aviso sonoro e L O pisca no visor da temperatura.	<p>As grelhas de ventilação exteriores estão tapadas.</p> <ul style="list-style-type: none">▶ Remova obstáculos diante das grelhas de ventilação exteriores. <p>O compartimento de armazenagem de vinhos esteve demasiado frio durante um período prolongado de tempo.</p> <ul style="list-style-type: none">▶ Prima num campo tátil à escolha. <p>Nota: L O pisca até que volte a ser atingida a temperatura regulada.</p>
A temperatura difere bastante da temperatura regulada.	<p>Há várias causas possíveis.</p> <ol style="list-style-type: none">1. Desligue o aparelho. → <i>Página 15</i>2. Volte a ligar o aparelho após aprox. 5 minutos. → <i>Página 15</i> <ul style="list-style-type: none">- Se a temperatura estiver demasiado quente, verifique-a novamente após algumas horas.- Se a temperatura estiver demasiado fria, verifique-a novamente no dia seguinte.
O piso do compartimento de armazenagem de vinhos está molhado.	<p>A calha de recolha da água da descongelação ou o orifício de escoamento estão entupidos.</p> <ul style="list-style-type: none">▶ Limpe a calha de recolha da água da descongelação e o orifício de escoamento. → <i>Página 19</i>
Aparelho zumbe, borbulha, ronca, gargareja ou clica.	<p>Nenhum erro. Um motor está a funcionar, p. ex., agregado de refrigeração, ventilador. O agente refrigerante flui pelos tubos. Motor, interruptor ou válvulas magnéticas ligam ou desligam.</p> <p>Nenhuma ação necessária.</p>
O aparelho faz ruídos.	<p>O aparelho não está nivelado.</p> <ul style="list-style-type: none">▶ Alinhe o aparelho com a ajuda de um nível de bolha de ar. <p>O aparelho não é de instalação livre.</p> <ul style="list-style-type: none">▶ Respeite as distâncias mínimas do aparelho. <p>Peças de equipamento oscilam ou prendem.</p> <ul style="list-style-type: none">▶ Verifique as peças de equipamento removíveis e, se necessário, volte a colocá-las no lugar.

14 Armazenar e eliminar

14.1 Colocar o aparelho fora de serviço

1. Desligue o aparelho. → *Página 15*
2. Desligue o aparelho da fonte de alimentação.
Retire a ficha da tomada ou desligue o fusível na caixa de fusíveis.
3. Limpe o aparelho. → *Página 18*
4. Para garantir a ventilação do interior do aparelho, deixe-o aberto.

14.2 Eliminar o aparelho usado

Através duma eliminação compatível com o meio ambiente, podem ser reutilizadas matérias-primas valiosas.

AVISO

Risco de danos para a saúde!

As crianças podem fechar-se dentro do aparelho, correndo perigo de vida.

- ▶ Para dificultar a entrada de crianças, não retirar as prateleiras e as gavetas do aparelho.
- ▶ Manter as crianças afastadas do aparelho fora de uso.

AVISO

Risco de incêndio!

Em caso de danos dos tubos, pode sair agente refrigerante inflamável e gases nocivos que se podem inflamar.

- ▶ Não danificar os tubos do circuito de refrigeração nem o isolamento.
1. Desligar a ficha de rede do cabo elétrico.
 2. Cortar o cabo elétrico.
 3. Elimine o aparelho de forma ecológica.

Para obter mais informações sobre os procedimentos atuais de eliminação, contacte o seu Agente Especializado ou os Serviços Municipais da sua zona.



Este aparelho está marcado em conformidade com a Directiva

2012/19/UE relativa aos resíduos de equipamentos eléctricos e electrónicos (waste electrical and electronic equipment - WEEE).

A directiva estabelece o quadro para a criação de um sistema de recolha e valorização dos equipamentos usados válido em todos os Estados Membros da União Europeia.

15 Assistência Técnica

Pode adquirir peças de substituição originais relevantes para o funcionamento em conformidade com o regulamento relativo aos requisitos de conceção ecológica junto da nossa Assistência Técnica para um tempo de duração de, pelo menos, 10 anos a partir da colocação do seu aparelho no mercado dentro do Espaço Económico Europeu.

Nota: A utilização da Assistência Técnica é gratuita no âmbito das condições de garantia do fabricante aplicáveis localmente. O tempo de duração mínimo da garantia (garantia do fabricante para consumidores privados) no Espaço Económico Europeu é de 2 anos, de acordo com as condições de garantia aplicáveis localmente. As condições de garantia não têm efeitos sobre outros direi-

tos ou exigências que lhe sejam devidos de acordo com a legislação local.

Pode obter informações detalhadas sobre o período e as condições de garantia no seu país junto da nossa Assistência Técnica, do comerciante ou na nossa página web.

Se contactar a Assistência Técnica, deve ter à mão o número de produto (E-Nr.) e o número de fabrico (FD) do seu aparelho.

Os dados de contacto da Assistência Técnica encontram-se no registo de pontos de Assistência Técnica em anexo ou na nossa página web.

15.1 Número do produto (E-Nr.) e número de fabrico (FD)

Encontra o número de produto (E-Nr.) e o número de fabrico (FD) na placa de características do aparelho.

→ "Aparelho", Fig. 1/6, Página 13
Aponte os dados para ter sempre à mão os dados do seu aparelho e o número de telefone da Assistência Técnica.

16 Dados técnicos

O agente refrigerante, o volume útil e outros dados técnicos encontram-se indicados na placa de características.

→ "Aparelho", Fig. 1/6, Página 13

Este produto dispõe de uma luz da classe de eficiência energética F. A luz está disponível como peça de reposição e só pode ser substituída por pessoal especializado.

Este produto dispõe de uma segunda luz da classe de eficiência energética F. A luz está disponível como peça de reposição e só pode ser substituída por pessoal especializado.

Pode encontrar mais informações sobre o seu modelo na Internet em <https://eprel.ec.europa.eu/>¹. Este endereço de Internet encaminha para a base de dados oficial de produtos da UE, a EPREL. Siga as instruções para procura do modelo. A identificação do modelo pode ser determinada com base nos caracteres antes do traço no número de produto (E-Nr.) na placa de características. Em alternativa, a identificação do modelo também é indicada na primeira linha da etiqueta energética da UE.

¹ Aplicável apenas para países do Espaço Económico Europeu



Lined writing area consisting of 24 horizontal lines spaced evenly down the page.

BSH Hausgeräte GmbH
Carl-Wery-Straße 34
81739 München, GERMANY
siemens-home.bsh-group.com

Fabricado pela BSH Hausgeräte GmbH sob a licença de marca da Siemens AG



9001833043

(030202)

pt