



BOSCH



Register your
new device on
MyBosch now and
get free benefits:
[bosch-home.com/
welcome](https://bosch-home.com/welcome)

Vīna noliktavas skapis

KUW20..

[lv] Lietotāja rokasgrāmata

Lai iegūtu papildinformāciju, lūdzu, skatiet digitālo lietotāja rokasgrāmatu.



Satura rādītājs

1 Drošība	4	8 Papildfunkcijas.....	13
1.1 Vispārīgi norādījumi.....	4	8.1 Iekšējais apgaismojums.....	13
1.2 Mērķim atbilstīga lietošana.....	4	8.2 Prezentācijas režīms.....	13
1.3 Lietotāju loka ierobežojums	4	9 Trauksme	14
1.4 Droša transportēšana.....	4	9.1 Durvju signalizācija.....	14
1.5 Droša uzstādīšana.....	5	9.2 Temperatūras signalizācija.....	14
1.6 Droša lietošana	6	10 Vīna nodalījums	14
1.7 Bojāta ierīce	7	10.1 Maksimāla skaita standarta pudeļu ievietošana	14
2 Izvairšanās no bojājumiem.....	9	10.2 Padomi vīna glabāšanai.....	15
3 Vides aizsardzība un taupīšana	9	10.3 Dzeršanas temperatūra.....	15
3.1 Iepakojuma likvidācija	9	11 Atkausēšana.....	15
3.2 Elektroenerģijas taupīšana	9	11.1 Vīna nodalījuma atkausēšana.....	15
4 Uzstādīšana un pieslēgšana	9	12 Tīrīšana un kopšana	15
4.1 Piegādes komplektācija	9	12.1 Ierīces sagatavošana tīrīšanai.....	15
4.2 Uzstādīšanas vietas izvēles kritēriji	10	12.2 Ierīces tīrīšana	16
4.3 Ierīces uzstādīšana.....	10	12.3 Izkusušā ūdens teknes un iztecināšanas atveres tīrīšana.....	16
4.4 Ierīces sagatavošana pirmajai lietošanas reizei.....	10	12.4 Aprīkojuma daļu izņemšana..	17
4.5 Iekārtas elektropieslēguma izveide	10	13 Traucējumu novēršana.....	18
5 Iepazīšana.....	11	14 Glabāšana un likvidācija.....	20
5.1 Ierīce	11	14.1 Ierīces ekspluatācijas pārtraukšana.....	20
5.2 Vadības panelis.....	12	14.2 Nolietotas iekārtas likvidācija.....	20
6 Aprīkojums	12	15 Tehniskā servisa dienests.....	20
6.1 Pudeļu plaukts.....	12	15.1 Ražojuma numurs (E-Nr.) un izgatavošanas numurs (FD).....	21
7 Galvenā vadība.....	13		
7.1 Ierīces ieslēgšana.....	13		
7.2 Lietošanas norādījumi	13		
7.3 Ierīces izslēgšana.....	13		
7.4 Temperatūras iestatīšana	13		

16 Tehniskie dati 21



1 Drošība

Ievērojiet tālāk sniegtos drošības norādījumus.

1.1 Vispārīgi norādījumi

- Rūpīgi izlasiet šo instrukciju.
- Uzglabājiet instrukciju un produkta informāciju vēlākai izmantošanai vai nākamajiem īpašniekiem.
- Nepievienojiet ierīci, ja transportēšanas laikā tai ir radušies bojājumi.

1.2 Mērķim atbilstīga lietošana

Izmantojiet šo ierīci tikai:

- vīna glabāšanai.
- privātā māsaimniecībā un slēgtās mājas vides telpās;
- ne augstāk kā 1200 m virs jūras līmeņa.

1.3 Lietotāju loka ierobežojums

Bērni, kas sasnieguši 8 gadu vecumu un vairāk, un cilvēki ar samazinātām fiziskajām, sensorajām un garīgajām spējām vai ar pieredzes vai zināšanu trūkumu iekārtu var lietot tikai citu cilvēku uzraudzībā vai pēc tam, kad viņi ir apmācīti to izmantot un ir sapratuši iespējamus riskus.

Bērni nedrīkst rotaļāties ar ierīci.

Bērni nedrīkst veikt tīrīšanu un lietotāja pārvaldību bez uzraudzības.

Bērni, kas vecāki par 3 gadiem, bet jaunāki par 8 gadiem, drīkst izņemt un ievietot produktus dzesēšanas/saldēšanas ierīcē.

1.4 Droša transportēšana

BRĪDINĀJUMS – Traumu risks!

Lielais iekārtas svars, paceļot iekārtu, var izraisīt savainojumus.

- ▶ Neceliet iekārtu vienatnē.

1.5 Droša uzstādīšana

⚠ BRĪDINĀJUMS – Elektrotrieciena risks!

Nepareizi veikta instalācija ir bīstama.

- ▶ Pieslēdziet un lietojiet iekārtu tikai saskaņā ar datu plāksnītē norādītajiem parametriem.
- ▶ Iekārtu drīkst pieslēgt tikai atbilstoši noteikumiem instalētai kontaktligzdai ar zemējumu maiņstrāvas elektrotīklā.
- ▶ Mājas elektroinstalācijas aizsargsistēmai ir jābūt instalētai atbilstoši noteikumiem.
- ▶ Nekad neaprikojiet iekārtu ar ārēju slēgšanas mehānismu, piem., taimeri vai tālvadības pulti.
- ▶ Ja iekārta ir iebūvēta, elektrotīkla pieslēguma vada kontaktdakšai ir jābūt brīvi pieejamai, vai, ja brīva pieeja nav iespējama, fikseti ierīkotā elektroinstalācijā jāiebūvē atvienotājierīce saskaņā ar elektroiekārtu uzstādīšanas noteikumiem.
- ▶ Uzstādot iekārtu, ievērojiet, lai netiktu iespiests vai bojāts elektrotīkla pieslēguma vads.

Bojāta elektrotīkla pieslēguma vada izolācija ir bīstama.

- ▶ Nekad nepieļaujiet elektrotīkla pieslēguma vada saskari ar siltuma avotiem.

⚠ BRĪDINĀJUMS – Sprādzienbīstamības risks!

Ja ierīces ventilācijas atveres ir noslēgtas, aukstumagēnta noplūdes gadījumā var izveidoties degtspējīgs gāzes un gaisa maisījums.

- ▶ Nenoslēdziet ventilācijas atveres ierīces vai iebūves mēbeles korpusā.

⚠ BRĪDINĀJUMS – Aizdeģšanās risks!

Ir bīstami lietot pagarinātu elektrotīkla pieslēguma vadu un neapstiprinātus adapterus.

- ▶ Neizmantojiet pagarinātāja vadus vai kontaktligzdu paneļus.
- ▶ Izmantojiet tikai ražotāja atļautus adapterus un elektrotīkla pieslēguma vadus.
- ▶ Ja elektrotīkla pieslēguma vads ir pārāk īss un nav pieejams garāks elektrotīkla pieslēguma vads, sazinieties ar profesionālu elektrības uzņēmumu, lai pielāgotu mājas instalāciju.

Pārnēsājami kontaktligzdu paneļi vai barošanas bloki var pārkarst un izraisīt ugunsgrēku.

- ▶ Nenovietojiet pārnēsājamās kontaktligzdu paneļus vai barošanas blokus ierīces aizmugurē.

1.6 Droša lietošana

⚠ BRĪDINĀJUMS – Elektrotrieciena risks!

Iekārtā iekļuvis mitrums var izraisīt elektriskās strāvas triecienu.

- ▶ Izmantojiet ierīci tikai slēgtās telpās.
- ▶ Nepaļaujiet ierīci lielam karstumam un mitrumam.
- ▶ Iekārtas tīrīšanai neizmantojiet tvaika tīrītāju vai augstspiediena tīrītāju.

⚠ BRĪDINĀJUMS – Nosmakšanas risks!

Bērni var uzvilkt iepakojuma materiālu sev galvā vai tajā ietīties un nosmakt.

- ▶ Nolieciet iepakojumu bērniem nepieejamā vietā.
 - ▶ Neļaujiet bērniem rotaļāties ar iepakojuma materiālu.
- Bērni var ieelpot vai norīt sīkas detaļas un tādējādi nosmakt.
- ▶ Nolieciet sīkas detaļas bērniem nepieejamā vietā.
 - ▶ Neļaujiet bērniem rotaļāties ar sīkām detaļām.

⚠ BRĪDINĀJUMS – Sprādzienbīstamības risks!

Dzesēšanas kontūra bojājuma gadījumā var noplūst degtspējīgs aukstumaģents un notikt eksplozija.

- ▶ Atkausēšanas paātrināšanas nolūkā nelietojiet citas mehāniskas ierīces vai citus līdzekļus, kā tikai ražotāja ieteiktos.
- ▶ Piesalušu pārtiku atdaliet ar neasu priekšmetu, piemēram, koka karotes kātu.

Produkti, kuri satur degtspējīgas gāzes, piemēram, aerosolu baloņi, un eksplozīvas vielas, var sprāgt.

- ▶ Neglabājiet ierīcē produktus, kas satur degtspējīgas gāzes un eksplozīvas vielas.

⚠ BRĪDINĀJUMS – Aizdeģšanās risks!

Šīs ierīces iekšienē uzstādītas elektroierīces, piemēram, sildītāji vai elektriskie ledus ģeneratori, var izraisīt ugunsgrēku.

- ▶ Šīs ierīces iekšienē nedarbiniet nekādas elektroierīces.

⚠ BRĪDINĀJUMS – Traumu risks!

Risks gūt acu traumas degtspējīga aukstumaģenta un kaitīgu gāzu noplūdes gadījumā.

- ▶ Nedrīkst bojāt aukstumaģenta kontūra caurules un izolāciju.

1.7 Bojāta ierīce**⚠ BRĪDINĀJUMS – Elektrotrieciena risks!**

Bojāta iekārta vai bojāts elektrotīkla pieslēguma vads ir bīstami.

- ▶ Nekad nelietojiet bojātu ierīci.
 - ▶ Nekad neizvelciet elektrotīkla pieslēguma vadu, lai atvienotu iekārtu no elektrotīkla. Vienmēr izvelciet elektrotīkla pieslēguma vada kontaktdakšu.
 - ▶ Ja iekārta vai elektrotīkla pieslēguma vads ir bojāts, uzreiz izvelciet elektrotīkla pieslēguma vada kontaktdakšu vai izslēdziet drošinātāju drošinātāju kastē.
 - ▶ Sazinieties ar klientu apkalpošanas dienestu. → *Lappuse 20*
- Nepareizi veikts remonts ir bīstams.
- ▶ Iekārtas remontu drīkst veikt tikai attiecīgi apmācīts speciālists.
 - ▶ Iekārtas remontam drīkst izmantot tikai oriģinālās rezerves daļas.
 - ▶ Ja tiek bojāts šīs iekārtas elektrotīkla pieslēguma vads, tā nomaiņa jāveic ražotājam, tā tehniskā servisa dienestam vai attiecīgi kvalificētai personai, lai izvairītos no apdraudējuma.

⚠ BRĪDINĀJUMS – Aizdeģšanās risks!

No bojātām caurulēm var izplūst degtspējīgs aukstumaģents un kaitīgas gāzes un aizdegties.

- ▶ Ierīce nedrīkst atrasties uguns un aizdegšanās avotu tuvumā.
- ▶ Vēdiniet telpu.

iv Drošība

- ▶ Izslēdziet ierīci. → *Lappuse 13*
- ▶ Izvelciet elektrotīkla savienojuma vada kontaktdakšu vai izslēdziet drošinātāju drošinātāju kastē.
- ▶ Sazinieties ar klientu apkalpošanas centru. → *Lappuse 20*

2 Izvaiŗšanās no bojājumiem

UZMANĪBU!

Lietojot cokolu, izvelkamos nodalījumus vai ierīces durvis, lai apsēstos vai pakāptos, var sabojāt ierīci.

- ▶ Nedrīkst kāpt uz cokola, izvelkamajiem nodalījumiem vai durvīm, kā arī atbalstīties pret tiem.

Eļļa vai taukvielas var izraisīt poru veidošanos plastmasas daļās un durvju blīvījumā.

- ▶ Plastmasas daļas un durvju blīvējumu nedrīkst notraipīt ar eļļu un taukvielām.

Ja aprīkojuma daļas un piederumus mazgā trauku mašīnā, tie var deformēties vai mainīt krāsu.

- ▶ Nemazgājiet aprīkojuma daļas un piederumus trauku mašīnā.

- Uzstādiet ierīci iespējami tālu no radiatoriem, plīts un citiem siltuma avotiem:
 - elektriskajām vai gāzes plītiņm jāatrodas vismaz 30 mm attālumā.
 - eļļas vai ogļu plītiņm jāatrodas vismaz 300 mm attālumā.
- Nekad neaizsedziet un neaizklājiet ārējos ventilācijas režģus.

Elektroenerģijas taupīšana lietošanas laikā

Piezīme: Aprīkojuma daļu izvietojums neietekmē iekārtas enerģijas patēriņu.

- Iekārtu atveriet vien uz īsu brīdi un pēc tam rūpīgi aizveriet.
- Nekad neaizklājiet un nenosprostojiet iekšējās ventilācijas atveres vai ārējos ventilācijas režģus.

3 Vides aizsardzība un taupīšana

3.1 Iepakojuma likvidācija

Iepakojuma materiāli ir nekaitīgi videi un izmantojami atkārtoti.

- ▶ Atsevišķas sastāvdaļas likvidējiet, tās šķirojot.

3.2 Elektroenerģijas taupīšana

Ja ievērosiet šos norādījumus, tiks samazināts iekārtas strāvas patēriņš.

Uzstādīšanas vietas izvēle

- Ierīci nedrīkst pakļaut tiešu saules staru iedarbībai.

4 Uzstādīšana un pieslēgšana

4.1 Piegādes komplektācija

Pēc visu daļu izņemšanas no iepakojuma pārbaudiet, vai tām transportēšanas laikā nav radušies bojājumi un vai piegādes komplektācija ir pilnīga. Bojājumu gadījumos vērsieties pie pārdevēja vai mūsu tehniskā servisa dienestā → *Lappuse 20*.

Piegādes komplektā ietilpst:

- Apakšā iebūvējama ierīce
- Aprīkojums un piederumi¹
- Montāžas materiāli
- Montāžas instrukcija
- Lietošanas instrukcija
- Klientu apkalpošanas dienestu saraksts

¹ Atkarībā no iekārtas aprīkojuma

lv Uzstādīšana un pieslēgšana

- Garantijas karte¹
- Energoefektivitātes klases uzlīme
- Informācija par elektroenerģijas patēriņu un trokšņa līmeni

4.2 Uzstādīšanas vietas izvēles kritēriji

BRĪDINĀJUMS

Sprādzienbīstamības risks!

Ja ierīce ir novietota pārāk mazā telpā, aukstumaģenta noplūdes gadījumā var izveidoties degspējīgs gāzes un gaisa maisījums.

- ▶ Uzstādiet ierīci tikai tādā telpā, kuras tilpums atbilst vismaz 1 m³ uz 8 g aukstumaģenta. Aukstumaģenta daudzums ir norādīts tipa datu plāksnītē. → "Ierīce", Att. **1/4**, *Lappuse 11*

Piegādājot ierīci no rūpnīcas, tās svars atkarībā no modeļa var būt līdz 35 kg.

Lai ierīci varētu stabili novietot, pamatnei ir jābūt ar atbilstošu nestspēju.

Pieļaujamā telpas temperatūra

Pieļaujamā telpas temperatūra ir atkarīga no iekārtas klimata klases. Klimata klase ir norādīta datu plāksnītē. → "Ierīce", Att. **1/4**, *Lappuse 11*

Klimata klase	Pieļaujamā telpas temperatūra
SN	10 °C...32 °C
N	16 °C...32 °C
ST	16 °C...38 °C
T	16 °C...43 °C

Lietojot iekārtu pieļaujamajā telpas temperatūrā, tā ir pilnībā darbospējīga.

Lietojot SN klimata klases iekārtu zemākā telpas temperatūrā, iekārtai bojājumi nerodas līdz 5 °C telpas temperatūrai.

Iekārtu uzstādīšana vienu virs otras un vienu blakus otrai

Ja jūs 2 dzesēšanas iekārtas vēlaties uzstādīt vienu virs otras vai vienu blakus otrai, starp iekārtām ir jāatstāj vismaz 150 mm sprauga. Atsevišķas iekārtas var uzstādīt, neievērojot minimālo attālumu. Precīzu informāciju vaicājiņiet savam tirgotājam vai virtuves projektētājam.

4.3 Ierīces uzstādīšana

- ▶ Uzstādiet ierīci saskaņā ar pievienoto montāžas instrukciju.

4.4 Ierīces sagatavošana pirmajai lietošanas reizei

1. Iepazīstieties ar informatīvo materiālu.
2. Noņemiet aizsargplēvi un transportēšanas stiprinājumus, piemēram, līmlentes un kartonu.
3. Pirmo reizi iztīriet ierīci.
→ *Lappuse 16*

4.5 Iekārtas elektropieslēguma izveide

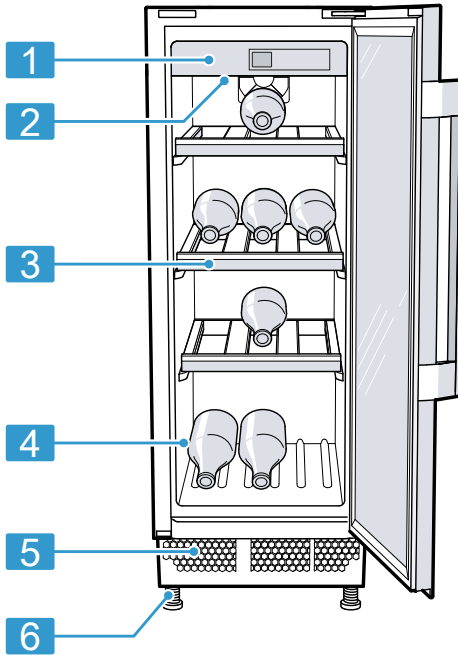
1. Iekārtas elektrotīkla pieslēguma vada kontaktdakšu iespraudiet kontaktligzdā iekārtas tuvumā.
Ierīces savienojuma dati ir norādīti tipa datu plāksnītē. → "Ierīce", Att. **1/4**, *Lappuse 11*
 2. Pārbaudiet kontaktdakšas nekustīgu pieslēgumu.
- ✓ Iekārta ir gatava darbam.

¹ Ne visās valstīs

5 Iepazīšana

5.1 Ierīce

Šeit ir sniegts jūsu iekārtas sastāvdaļu pārskats.



1

1 Vadības panelis
→ *Lappuse 12*

2 Iekšējais apgaismojums

3 Pudeļu plaukts

4 Datu plāksnīte
→ *Lappuse 21*

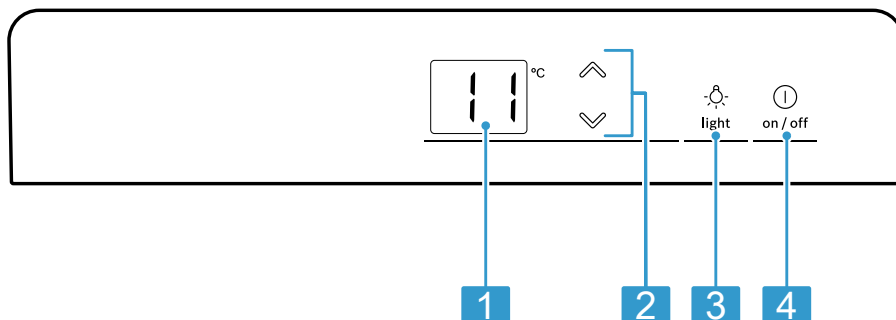
5 Ārējais ventilācijas režģis

6 Skrūvējama kāja



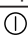
Piezīme: Atkarībā no aprīkojuma un izmēra ierīce var atšķirties no attēlos redzamajiem piemēriem.

5.2 Vadības panelis

Vadības panelī iestata visas ierīces funkcijas un skata informāciju par darba režīmu.



2

- 1 Rāda vīna glabāšanas nodalījuma iestatīto temperatūru °C.
- 2  iestata temperatūru vīna glabāšanas nodalījumā.
- 3  ieslēdz vai izslēdz iekšējo apgaismojumu.
- 4  ieslēdz un izslēdz ierīci.

6 Aprīkojums

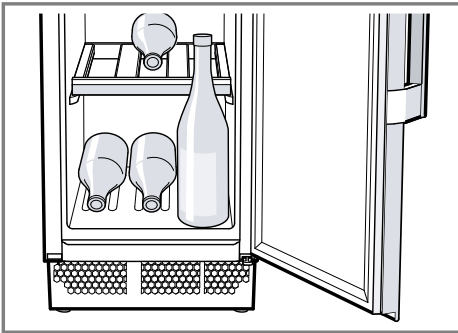
Ierīces aprīkojums ir atkarīgs no modeļa.

6.1 Pudeļu plaukts

Glabājiet pudeles stabili novietotas pudeļu plauktā.
Lai uzglabātu maksimālo skaitu pudeļu, pudeļu plauktus var izņemt.
→ "Pudeļu plaukta izņemšana",
Lappuse 17

Padoms

Novietojot īso pudeļu plauktu uz apakšējā turētāja, pudeles var novietot vertikāli tā priekšā uz ierīces grīdas.

**7 Galvenā vadība****7.1 Ierīces ieslēgšana**

1. Pievienojiet ierīci elektrotīklam.
→ *Lappuse 10*

Piezīme: Ja ierīce iepriekš tika izslēgta, izmantojot vadības paneli, nospiediet ①.

- ✓ Iekārta sāk dzesēt.
2. Iestatiet vajadzīgo temperatūru.
→ *Lappuse 13*

7.2 Lietošanas norādījumi

- Kad iekārta ir ieslēgta, iestatītā temperatūra tiek sasniegta tikai pēc vairākām stundām.
- Aizverot durvis, var rasties pazemināts spiediens. Durvis var atvērt tikai ar piepūli. Uzgaidiet, līdz izlīdzinās pazeminātais spiediens.
- Temperatūra iekārtā mainās šādu faktoru ietekmē:
 - Iekārtas atvēršanas biežums
 - Piepildījums
 - Apkārtējās vides temperatūra
 - Tieši saules stari

7.3 Ierīces izslēgšana

- ▶ Nospiediet ①.

7.4 Temperatūras iestatīšana**Vīna nodalījuma temperatūras iestatīšana**

- ▶ Vairākas reizes nospiediet ∇/\wedge , līdz temperatūras indikatorā ir redzama vajadzīgā temperatūra.

Piezīme: Turot nospiestu ∇/\wedge , se-cīgi mainās temperatūras vērtība.

8 Papildfunkcijas

Uzziniet ar kādām iestatāmām papildfunkcijām ir aprīkota jūsu ierīce.

8.1 Iekšējais apgaismojums

Atverot ierīci, iekšējais apgaismojums ieslēdzas automātiski.

Padoms: Ja iekšējam apgaismojumam jāpaliek ieslēgtam arī tad, ja durvis ir aizvērtas, varat ieslēgt prezentācijas režīmu.

Iekšējā apgaismojuma ieslēgšana

- ▶ Nospiediet \odot .

Iekšējā apgaismojuma izslēgšana

- ▶ Nospiediet \odot .
- ✓ Iekšējais apgaismojums pastāvīgi ir izslēgts.

8.2 Prezentācijas režīms

Prezentācijas režīmā iekšējais apgaismojums pastāvīgi ir ieslēgts.

Prezentācijas režīma ieslēgšana

- ▶ 3 sekundes turiet nospiestu \odot .
- ✓ Iekšējais apgaismojums paliek ieslēgts arī tad, kad ierīces durvis ir aizvērtas.

Prezentācijas režīma izslēgšana

- ▶ 3 sekundes turiet nospiestu \cdot .

9 Trauksme

9.1 Durvju signalizācija

Ja ierīces durvis paliek atvērtas ilgāku laiku, ieslēdzas durvju signalizācija.

Durvju signalizācijas izslēgšana

- ▶ Aizveriet ierīces durvis.
- ✓ Brīdinājuma signāls ir izslēgts.

9.2 Temperatūras signalizācija

Ja vīna nodalījumā ilgāku laiku ir bijis pārāk silts vai pārāk auksts, ieslēdzas temperatūras trauksmes signāls.

Ja temperatūra vīna nodalījumā ilgāku laiku ir vairāk nekā $2\text{ }^{\circ}\text{C}$ zemāka par iestatīto temperatūru, atskan brīdinājuma signāls, un temperatūras indikatorā mirgo **L**.

Ja temperatūra vīna nodalījumā ilgāku laiku vairāk nekā par $5\text{ }^{\circ}\text{C}$ pārsniedz iestatīto temperatūru, atskan brīdinājuma signāls, un temperatūras indikatorā mirgo **H**.

Temperatūras signalizācijas izslēgšana

- ▶ Nospiediet jebkuru skārienlauku.
- ✓ Brīdinājuma signāls ir izslēgts.

Piezīme: **L** vai **H** mirgo, līdz atkal ir sasniegta iestatītā temperatūra.

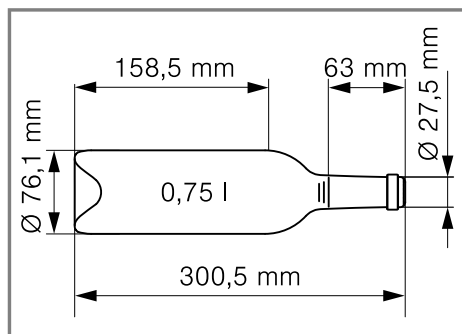
10 Vīna nodalījums

Vīna nodalījumā vīni tiek profesionāli uzglabāti konstanti uzturētā temperatūrā.

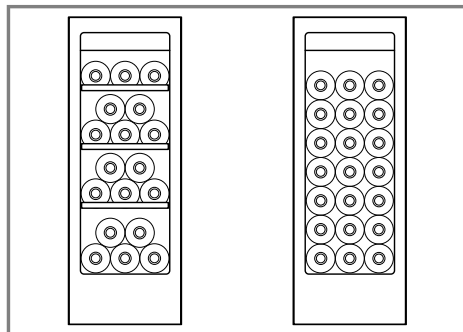
Temperatūru vīna glabāšanas nodalījumā var iestatīt no $5\text{ }^{\circ}\text{C}$ līdz $20\text{ }^{\circ}\text{C}$.

10.1 Maksimāla skaita standarta pudeļu ievietošana

- ▶ Lai ierīcē ievietotu maksimālo skaitu pudeļu, vīna pudeles ievietojiet ar kakliņu uz priekšu guļus stāvoklī.



Standarta pudele



Uzglabāšanas piemērs ar 18 standarta pudelēm un 21 standarta pudeli

Piezīme: Ja ir izņemti pudeļu plaukti, 18 standarta pudeļu vietā ierīcē var ievietot 21 standarta pudeles.

10.2 Padomi vīna glabāšanai

Glabājot vīnu, ņemiet vērā tālāk minētos padomus.

- Neglabājiet vīna pudeles ierīcē, ievietotas koka vai kartona kastēs. Vaļēji pudeļu plaukti ļauj nepārtraukti cirkulēt gaisam. Tā ātri tiek likvidēts liekais mitrums.
- Vīns pirms baudīšanas ir lēnām jāuzsilda (istabas temperatūrā). Rosé vīnu izņemiet no ierīces 2–5 stundas iepriekš, bet sarkanvīnu – 4–5 stundas iepriekš. Baltvīnu pasniedziet uzreiz. Dzirkstošos dzērienus un šampanieti atdzesējiet ledusskapī īsi pirms baudīšanas.
- Vienmēr glabājiet vīnus nedaudz zemākā temperatūrā nekā pasniegšanas temperatūra, jo vīns, ieļojot glāzē, tūlīt sasilst.

10.3 Dzeršanas temperatūra

Pareiza pasniegšanas temperatūra spēlē izšķirošu lomu vīna garšai.

Vīna šķirne	Dzeršanas temperatūra
Lielais Bordo sarkanvīns	18 °C
Kotduronas sarkanvīns, Barolo vīns	17 °C
Lielais Burgundijas sarkanvīns, Bordo sarkanvīns	16 °C
Portvīns	15 °C
Jauns Burgundijas sarkanvīns	14 °C
Jauni sarkanvīni	12 °C
Jauns Božolē vīns, visi baltvīni ar nelielu daudzumu atlieku cukura	11 °C

Vīna šķirne	Dzeršanas temperatūra
Veci baltvīni/lielais Šardonē vīns	10 °C
Šerijs	9 °C
Jauni baltvīni, sākot ar vēlīno ražu	8 °C
Luāras baltvīni, Entre-deux-Mers vīns	7 °C

11 Atkausēšana

11.1 Vīna nodalījuma atkausēšana

Darbības laikā uz vīna nodalījuma aizmugures sienas veidojas kušanas ūdens pilieni vai sarma. Vīna nodalījuma aizmugures siena atkūst automātiski.

Kušanas ūdens pa kušanas ūdens kanālu ieplūst iztecināšanas atverē. Lai kušanas ūdens varētu iztecēt un neveidotos nepatīkams aromāts, ņemiet vērā šādu informāciju:
→ *"Izkusušā ūdens teknes un iztecināšanas atveres tīrīšana", Lappuse 16.*

12 Tīrīšana un kopšana

Lai iekārta ilgi paliktu darbospējīga, tā ir rūpīgi jātīra un jākopj. Nepieejamas vietas jātīra tehniskā servisa dienestam. Tīrīšana, ko veic tehniskā servisa dienests, var radīt izmaksas.

12.1 Ierīces sagatavošana tīrīšanai

1. Izslēdziet ierīci. → *Lappuse 13*
2. Atvienojiet ierīci no elektrotīkla.

lv Tīrīšana un kopšana

Izvelciet elektrotīkla savienojuma vada kontaktdakšu vai izslēdziet drošinātāju drošinātāju kastē.

3. Izņemiet visas pudeles un glabājiet tās vēsā vietā.
4. Izņemiet no ierīces visas aprīkojuma daļas un piederumus.
→ *Lappuse 17*

12.2 Ierīces tīrīšana

⚠ BRĪDINĀJUMS

Elektrotīrciena risks!

Ierīcē iekļuvis mitrums var izraisīt elektriskās strāvas triecienu.

- ▶ Iekārtas tīrīšanai neizmantojiet tvaiķa tīrītāju vai augstspiediena tīrītāju.

Apgaismes ierīcēs vai vadības elementos iekļuvis mitrums var būt bīstams.

- ▶ Skalošanas ūdens nedrīkst iekļūt apgaismes ierīcēs vai vadības elementos.

UZMANĪBU!

Nepiemēroti tīrīšanas līdzekļi var bojāt iekārtas virsmas.

- ▶ Neizmantojiet cietus abrazīvos materiālus vai tīrīšanas sūkļus.
- ▶ Neizmantojiet asus vai abrazīvus tīrīšanas līdzekļus.
- ▶ Neizmantojiet tīrīšanas līdzekļus ar augstu spirta saturu.

Ja iztecināšanas atverē nonāk šķidrums, var pārplūst iztvaikošanas trauks.

- ▶ Mazgāšanas ūdens nedrīkst nonākt iztecināšanas atverē.

Ja aprīkojuma daļas un piederumus mazgā trauku mašīnā, tie var deformēties vai mainīt krāsu.

- ▶ Nemazgājiet aprīkojuma daļas un piederumus trauku mašīnā.

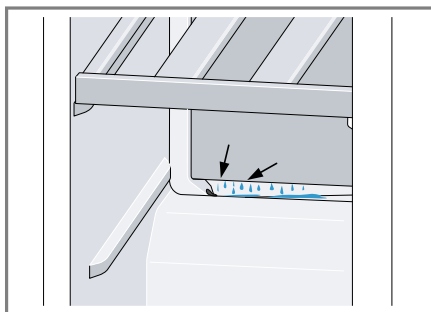
1. Sagatavojiet ierīci tīrīšanai.
→ *Lappuse 15*

2. Tīriet ierīci, aprīkojuma daļas, ierīces daļas, piederumus un durvju blīvējumus ar drānu, kas samitrināta remdenā ūdenī ar nelielu daudzumu pH neitrāla mazgāšanas līdzekļa.
3. Pēc tam rūpīgi noslaukiet ar mīkstu un sausu drānu.
4. Ievietojiet aprīkojuma daļas.
5. Pievienojiet ierīci elektrotīklam.
→ *Lappuse 10*

12.3 Izkusušā ūdens teknes un iztecināšanas atveres tīrīšana

Lai izkusušais ūdens varētu iztecēt, regulāri tīriet izkusušā ūdens tekni un iztecināšanas atveri.

- ▶ Uzmanīgi iztīriet izkusušā ūdens tekni un iztecināšanas atveri, piemēram, izmantojot vates kociņu.

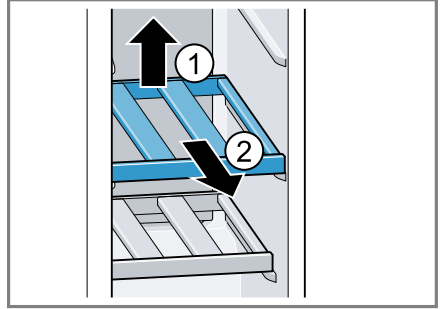


12.4 Aprikojuma daļu izņemšana

Ja vēlaties rūpīgi notīrīt aprikojuma daļas, izņemiet tās no ierīces.

Pudeļu plaukta izņemšana

- ▶ Nedaudz paceliet pudeļu plaukta aizmuguri ① un izņemiet to ②.



13 Traucējumu novēršana




Nelielus ierīces darbības traucējumus varat novērst saviem spēkiem. Pirms sazināšanās ar klientu apkalpošanas centru izlasiet informāciju par darbības traucējumu novēršanu. Tā izvairīsieties no nevajadzīgām izmaksām.

BRĪDINĀJUMS

Elektrotrieciena risks!

Nepareizi veikts remonts ir bīstams.

- ▶ Iekārtas remontu drīkst veikt tikai attiecīgi apmācīts speciālists.
- ▶ Iekārtas remontam drīkst izmantot tikai oriģinālās rezerves daļas.
- ▶ Ja tiek bojāts šīs iekārtas elektrotīkla pieslēguma vads, tā nomaiņa jāveic ražotājam, tā tehniskā servisa dienestam vai attiecīgi kvalificētai personai, lai izvairītos no apdraudējuma.

Traucējums	Cēlonis un problēmu novēršana
Ierīce nedzesē, deg indikatori un apgaismojums.	<p>Ir ieslēgts izstādes režīms.</p> <ol style="list-style-type: none"> 1. Vienlaikus turiet nospiestu  +  + , līdz temperatūras indikatorā mirgo dĒ. 2. Pēc īsa brīža pārbaudiet, vai ierīcē notiek dzesēšana.
Nedarbojas LED apgaismojums.	<p>Ir iespējami dažādi iemesli.</p> <ul style="list-style-type: none"> ▶ Sazinieties ar klientu apkalpošanas dienestu. <p>Klientu apkalpošanas dienesta numuru atradīsiet pievienotajā klientu apkalpošanas dienestu sarakstā.</p>
Temperatūras indikatorā redzams E vai d .	<p>Elektronika ir konstatējusi kļūdu.</p> <ol style="list-style-type: none"> 1. Izslēdziet ierīci. → <i>Lappuse 13</i> 2. Atvienojiet ierīci no elektrotīkla. <p>Izvelciet elektrotīkla kontaktdakšu vai izslēdziet drošinātāju drošinātāju kastē.</p> <ol style="list-style-type: none"> 3. Pēc 5 minūtēm vēlreiz pievienojiet ierīci. 4. Ja displejā joprojām ir redzams šis ziņojums, sazinieties ar klientu apkalpošanas dienestu. <p>Klientu apkalpošanas dienesta numuru atradīsiet pievienotajā klientu apkalpošanas dienestu sarakstā.</p>
Temperatūras indikatorā redzams CL .	<p>Ieslēgta taustiņu bloķēšana.</p> <ul style="list-style-type: none"> ▶ Izslēdziet taustiņu bloķēšanu.
Skan brīdinājuma signāls, un temperatūras indikatorā mirgo H I .	<p>Vīna nodalījumā ilgāku laiku ir pārāk silts.</p> <ul style="list-style-type: none"> ▶ Nospiediet jebkuru skārienlauku. <p>Piezīme: H I mirgo, līdz atkal ir sasniegta iestatītā temperatūra.</p>

Traucējums	Cēlonis un problēmu novēršana
Skan brīdinājuma signāls, un temperatūras indikatorā mirgo H I .	Ārējie ventilācijas režģi ir aizsegti. ▶ Noņemiet priekšmetus, kuri aizsedz ārējos ventilācijas režģus.
Skan brīdinājuma signāls, un temperatūras indikatorā mirgo L 0 .	Vīna nodalījumā ilgāku laiku ir pārāk auksts. ▶ Nospiediet jebkuru skārienlauku. Piezīme: L 0 mirgo, līdz atkal ir sasniegta iestatītā temperatūra.
Temperatūra ievērojami atšķiras no iestatījuma.	Ir iespējami dažādi iemesli. 1. Izslēdziet ierīci. → <i>Lappuse 13</i> 2. Ieslēdziet ierīci pēc apm. 5 min. → <i>Lappuse 13</i> – Ja temperatūra ir pārāk augsta, pēc dažām stundām vēlreiz pārbaudiet temperatūru. – Ja temperatūra ir pārāk zema, nākamajā dienā vēlreiz pārbaudiet temperatūru.
Vīna glabāšanas nodalījuma pamatne ir slapja.	Aizsērējusi izkusušā ūdens tekne vai iztecināšanas atvere. ▶ Iztīriet izkusušā ūdens tekni un iztecināšanas atveri. → <i>Lappuse 16</i>
Ierīce rūc, guldz, sīc, burbuļo vai klikšķ.	Tā nav kļūda. Darbojas dzinējs, piemēram, saldēšanas iekārtā, ventilators. Pa caurulēm plūst aukstumaģents. Ieslēdzas vai izslēdzas dzinējs, slēdzis vai elektromagnētiskie vārsti. Īpaša rīcība nav nepieciešama.
Ierīce izraisa trokšņus.	Aprīkojuma daļas brīvi kustas vai iesprūst. ▶ Pārbaudiet izņemamās aprīkojuma daļas un ievietojiet tās atpakaļ.

14 Glabāšana un likvidācija

14.1 Ierīces ekspluatācijas pārtraukšana

1. Izslēdziet ierīci. → *Lappuse 13*
2. Atvienojiet ierīci no elektrotīkla.
Izvelciet elektrotīkla savienojuma vada kontaktdakšu vai izslēdziet drošinātāju drošinātāju kastē.
3. Izīriiet ierīci. → *Lappuse 16*
4. Lai nodrošinātu iekšpuses ventilāciju, atstājiet ierīci atvērtu.

14.2 Nolietotas iekārtas likvidācija

Likvidējot iekārtas atbilstoši vides noteikumiem, vērtīgas izejvielas var izmantot atkārtoti.

BRĪDINĀJUMS **Veselības kaitējuma risks!**

Bērni var tikt iesprostoti ierīcē, apdraudot viņu dzīvību.

- ▶ Lai apgrūtinātu bērnu ierāpšanos iekārtā, neizņemiet no iekārtas plauktus un traukus.
- ▶ Neļaujiet bērniem tuvoties nolietotai iekārtai.

BRĪDINĀJUMS **Aizdeģšanās risks!**

No bojātām caurulēm var izplūst degtspējīgs aukstumaģents un kaitīgas gāzes un aizdegties.

- ▶ Nedrīkst bojāt aukstumaģenta kontūra caurules un izolāciju.
1. Izvelciet elektrotīkla pieslēguma vada kontaktdakšu.
 2. Atdaliet elektrotīkla pieslēguma vada.

3. Utilizējiet ierīci atbilstoši vides aizsardzības prasībām.

Informāciju par aktuāliem likvidācijas jautājumiem var iegūt pie tirgotāja un jūsu novada vai pilsētas pašpārvaldē.



Šī ierīce ir marķēta atbilstoši Eiropas direktīvai 2012/19/ES par elektriskajām un elektroniskajām ierīcēm (waste electrical and electronic equipment – WEEE). Direktīva nosaka veidu, kā ES teritorijā jārealizē nolietoto ierīču nodošana un pārstrāde.

15 Tehniskā servisa dienests

Darbībai nozīmīgas oriģinālās rezerves daļas saskaņā ar attiecīgo ekodizaina regulu varēsiet iegādāties mūsu klientu apkalpošanas centrā vismaz 10 gadus, sākot ar ierīces tirdzniecības uzsākšanas brīdi Eiropas Ekonomikas zonā.

Piezīme: Saskaņā ar vietējiem ražotāja garantijas noteikumiem tehniskā servisa dienesta izsaukšana ir bez maksas. Saskaņā ar vietējiem garantijas nosacījumiem garantijas minimālais ilgums (ražotāja garantija privātiem patērētājiem) Eiropas Ekonomikas zonā ir 2 gadi. Garantijas nosacījumi neietekmē citas tiesības vai prasības, kas jums ir saskaņā ar vietējiem tiesību aktiem.

Detalizētu informāciju par jūsu valstī spēkā esošo garantijas termiņu un garantijas nosacījumiem varat saņemt klientu apkalpošanas dienestā, tirdzniecības vietā vai mūsu tīmekļa vietnē.

Sazinoties ar tehniskā servisa dienestu, paziņojiet iekārtas ražojuma numuru (E-Nr.) un izgatavošanas numuru (FD).

Tuvākā tehniskā servisa dienesta kontaktinformācija ir norādīta pievienotajā dienestu sarakstā vai mūsu internetvietnē.

15.1 Ražojuma numurs (E-Nr.) un izgatavošanas numurs (FD)

Ražojuma numuru (E-Nr.) un izgatavošanas numuru (FD) skatiet iekārtas datu plāksnītē.

→ *"Ierīce"*, Att. **1/4**, *Lappuse 11*

Lai ātri atrastu iekārtas datus un tehniskā servisa dienesta tālruna numuru, varat šos datus pierakstīt.

16 Tehniskie dati

Dati par aukstumagentu un lietderīgo tilpumu, kā arī cita tehniskā informācija ir norādīti datu plāksnītē.

→ *"Ierīce"*, Att. **1/4**, *Lappuse 11*
Izstrādājuma gaismas avots atbilst energoefektivitātes F klasei. Gaismas avotu var iegādāties kā rezerves daļu un drīkst nomainīt tikai atbilstīgi apmācīts speciālists.

Papildu informācija par jūsu modeli ir pieejama internetā <https://eprel.ec.europa.eu/>¹.

Šī internetvietne ir piesaistīta ES produktu oficiālajai datubāzei EPREL. Pēc tam sekojiet modeļu meklēšanas norādēm.

Modeļa identifikatoru veido rakstzīmes pirms slīpsvītras datu plāksnītē norādītajā ražojuma numurā (E-Nr.). Modeļa identifikatoru varat atrast arī ES energoefektivitātes marķējuma pirmajā rindā.

¹ Attiecas tikai uz Eiropas Ekonomikas zonas valstīm



Thank you for buying a Bosch Home Appliance!

Register your new device on MyBosch now and profit directly from:

- **Expert tips & tricks for your appliance**
- **Warranty extension options**
- **Discounts for accessories & spare-parts**
- **Digital manual and all appliance data at hand**
- **Easy access to Bosch Home Appliances Service**

Free and easy registration – also on mobile phones:

www.bosch-home.com/welcome



Looking for help? You'll find it here.

Expert advice for your Bosch home appliances, help with problems or a repair from Bosch experts.

Find out everything about the many ways Bosch can support you:

www.bosch-home.com/service

Contact data of all countries are listed in the attached service directory.

BSH Hausgeräte GmbH

Carl-Wery-Straße 34

81739 München, GERMANY

www.bosch-home.com

A Bosch Company



9001832759 (030202)

lv