

SIEMENS

Chladnička na víno

KU21W...

sk Návod na používanie



Register your product on My Siemens and discover exclusive services and offers.

siemens-home.bsh-group.com/welcome

The future moving in.

Siemens Home Appliances

Ďalšie informácie nájdete v Digitálnej používateľskej príručke.



Obsah

1 Bezpečnosť.....	4	7.3 Vypnutie spotrebiča.....	14
1.1 Všeobecné upozornenia	4	7.4 Nastavenie teploty.....	14
1.2 Používanie v súlade s určením.....	4	7.5 Blokovanie tlačidiel (detská poistka).....	14
1.3 Obmedzenie skupiny používateľov	4	8 Doplnkové funkcie	15
1.4 Bezpečná preprava	4	8.1 Vnútorne osvetlenie.....	15
1.5 Bezpečná inštalácia	5	8.2 Režim prezentácie.....	15
1.6 Bezpečné používanie	6	9 Alarm.....	15
1.7 Poškodený spotrebič.....	7	9.1 Alarm dvierok	15
2 Zabránenie vecným škodám	9	9.2 Teplotný alarm.....	15
3 Ochrana životného prostredia a šetrenie	9	10 Úložný priestor na víno.....	16
3.1 Likvidácia obalu.....	9	10.1 Usporiadanie maximálneho počtu štandardných fliaš.....	16
3.2 Šetrenie energie	9	10.2 Tipy na skladovanie vína.....	16
4 Umiestnenie a pripojenie.....	9	10.3 Teplota pre pitie vína.....	16
4.1 Obsah dodávky	9	11 Odmrazovanie	17
4.2 Kritériá pre miesto inštalácie... ..	10	11.1 Odmrazovanie v úložnom priestore na víno.....	17
4.3 Montáž spotrebiča.....	10	12 Čistenie a údržba	17
4.4 Príprava spotrebiča na prvé použitie	10	12.1 Príprava spotrebiča na čistenie.....	17
4.5 Elektrické pripojenie spotrebiča.....	11	12.2 Čistenie spotrebiča.....	17
5 Oboznámenie sa	12	12.3 Čistenie odtokového žliabku pre kondenzát a odtokového otvoru.....	18
5.1 Spotrebič	12	12.4 Vyberanie súčastí vybavenia.....	18
5.2 Ovládací panel	13		
6 Výbava	14		
6.1 Výsuvná odkladacia plocha na fľaše.....	14		
6.2 Odkladací priestor na fľaše.....	14		
7 Základná obsluha.....	14		
7.1 Zapnutie spotrebiča	14		
7.2 Upozornenia pre prevádzku....	14		

13 Odstránenie porúch	19
14 Skladovanie a likvidácia	21
14.1 Vyradenie spotrebiča z pre- vádzky	21
14.2 Likvidácia starého spotrebi- ča.....	21
15 Zákaznícky servis.....	21
15.1 Označenie produktu (E-Nr.) a výrobné číslo (FD).....	22
16 Technické údaje	22



1 Bezpečnosť

Dodržiavajte nasledujúce bezpečnostné upozornenia.

1.1 Všeobecné upozornenia

- Starostlivo si prečítajte tento návod.
- Návod, ako aj ďalšie informácie o produkte uschovajte pre neskoršie použitie alebo ďalšieho majiteľa.
- Nepripájajte spotrebič, ak došlo k poškodeniu počas prepravy.

1.2 Používanie v súlade s určením

Tento spotrebič používajte len:

- na skladovanie vína.
- v súkromných domácnostiach a v uzavretých priestoroch domáceho prostredia.
- maximálne do výšky 1200 m nad morom.

1.3 Obmedzenie skupiny používateľov

Tento spotrebič môžu používať deti staršie ako 8 rokov a osoby so zníženými fyzickými, senzorickými alebo mentálnymi schopnosťami alebo osoby s nedostatočnými skúsenosťami a/alebo vedomosťami iba vtedy, ak sú pod dozorom alebo ak boli poučené o bezpečnom používaní spotrebiča a nebezpečenstiev, ktoré z neho vyplývajú.

Deti sa so spotrebičom nesmú hrať.

Čistenie ani používateľskú údržbu nesmú vykonávať deti bez dozoru.

Deti od 3 rokov a mladšie ako 8 rokov smú vkladať a vyberať potraviny z chladničky a mrazničky.

1.4 Bezpečná preprava

VAROVANIE – Riziko poranenia!

Vysoká hmotnosť spotrebiča môže spôsobiť zranenie pri zdvíhaní.

- ▶ Spotrebič nedvíhajte sami.

1.5 Bezpečná inštalácia

⚠ VAROVANIE – Riziko zásahu elektrickým prúdom!

Neodborná inštalácia je nebezpečná.

- ▶ Spotrebič pripojte a prevádzkujte len podľa údajov na výrobnom štítku.
- ▶ Spotrebič sa smie pripojiť len k sieti so striedavým prúdom cez uzemnenú zásuvku nainštalovanú podľa predpisov.
- ▶ V elektroinštalácii domácnosti musí byť podľa predpisov nainštalovaný systém ochranného vodiča.
- ▶ Nikdy spotrebič nenapájajte cez externý spínací mechanizmus, napr. spínacie hodiny alebo diaľkové ovládanie.
- ▶ Keď je spotrebič zabudovaný, sieťová zástrčka sieťového prívodného vedenia musí byť voľne prístupná alebo ak voľný prístup nie je možný, musí sa v pevne uloženej elektrickej inštalácii namontovať rozdeľovacie zariadenie so všetkými pólmi podľa ustanovení o inštalácii.
- ▶ Pri inštalácii spotrebiča sa uistite, že napájací kábel nie je zaseknutý alebo poškodený.

Poškodená izolácia sieťového prívodného vedenia je nebezpečná.

- ▶ Sieťové prívodné vedenie sa nikdy nesmie dostať do kontaktu s tepelnými zdrojmi.

⚠ VAROVANIE – Riziko výbuchu!

Keď sú vetracie otvory spotrebiča zatvorené, v prípade netesnosti okruhu chladiacej kvapaliny môžu vzniknúť horľavé zmesi plynu a vzduchu.

- ▶ Nezatvárajte vetracie otvory v telese spotrebiča alebo v zabudovanom telese.

⚠ VAROVANIE – Riziko požiaru!

Použitie predlžovacieho napájacieho kábla a nepovolených adaptérov je nebezpečné.

- ▶ Nepoužívajte predlžovacie káble ani viacnásobné zásuvky.
- ▶ Používajte iba adaptéry a sieťové káble schválené výrobcom.
- ▶ Ak je sieťový kábel príliš krátky a nie je dostupný žiadny dlhší sieťový kábel, kontaktujte elektropredajňu a prispôbte domovú inštaláciu.

Prenosné viacnásobné zásuvky alebo prenosné sieťové diely sa môžu prehriať a spôsobiť požiar.

- ▶ Prenosné viacnásobné zásuvky alebo prenosné sieťové diely neumiestňujte na zadnú stranu spotrebiča.

1.6 Bezpečné používanie

⚠ VAROVANIE – Riziko zásahu elektrickým prúdom!

Vniknutá vlhkosť môže spôsobiť úraz elektrickým prúdom.

- ▶ Spotrebič používajte iba v uzavretých priestoroch.
- ▶ Nikdy nevystavujte spotrebič vysokým teplotám alebo vlhkosti.
- ▶ Na čistenie spotrebiča nepoužívajte parný čistič ani vysokotlakový čistič.

⚠ VAROVANIE – Riziko udusenía!

Deti si môžu obalový materiál pretiahnuť cez hlavu alebo sa doň zabaliť a zadusiť.

- ▶ Obalový materiál uchovávajte mimo detí.
- ▶ Nenechajte deti hrať sa s obalovým materiálom.

Deti môžu vdýchnuť alebo prehltnúť malé časti a zadusiť sa.

- ▶ Drobné časti uchovávajte mimo dosahu detí.
- ▶ Nenechajte deti hrať sa drobnými dielmi.

⚠ VAROVANIE – Riziko výbuchu!

V dôsledku poškodenia chladiaceho okruhu môže unikať horľavé chladivo a vybuchnúť.

- ▶ Na urýchlenie procesu odmrazovania nepoužívajte žiadne iné mechanické zariadenia alebo iné prostriedky ako tie, ktoré odporúča výrobca.
- ▶ Uvoľnite primrznuté potraviny tupým predmetom, napr. drevenou naberačkou.

Výrobky obsahujúce horľavé hnacie plyny a výbušné látky, napr. sprejové plechovky, môžu explodovať.

- ▶ V spotrebiči neskladujte výrobky obsahujúce horľavé hnacie plyny a výbušné látky.

⚠ VAROVANIE – Riziko požiaru!

Elektrické zariadenia vnútri spotrebiča môžu spôsobiť požiar, napr. výhrevné telesá alebo elektrické výrobníky ľadu.

- ▶ Vnútri spotrebiča neprevádzkujte žiadne elektrické zariadenia.

⚠ VAROVANIE – Riziko poranenia!

Hrozí poranenie očí uniknutým horľavým chladivom a škodlivými plynmi.

- ▶ Zabráňte poškodeniu potrubí chladiaceho okruhu a izolácie.

1.7 Poškodený spotrebič**⚠ VAROVANIE – Riziko zásahu elektrickým prúdom!**

Poškodený spotrebič alebo poškodené sieťové prírodné vedenie je nebezpečné.

- ▶ Nikdy nepoužívajte poškodený spotrebič.
- ▶ Nikdy neťahajte za sieťové prírodné vedenie, keď ho chcete odpojiť od elektrickej siete. Vždy odpojte sieťovú zástrčku sieťového prírodného vedenia.
- ▶ Keď je spotrebič alebo sieťové prírodné vedenie poškodené, okamžite vytiahnite zástrčku sieťového prírodného vedenia alebo vypnite poistku v poistkovej skrini.
- ▶ Zavolajte zákaznícky servis. → *Strana 21*

Neodborné opravy sú nebezpečné.

- ▶ Spotrebič môže opravovať iba príslušne vyškolený personál.
- ▶ Pri oprave spotrebiča sa smú používať len originálne náhradné súčiastky.
- ▶ Keď sa poškodí sieťový prípojný kábel tohto spotrebiča, musí ho vymeniť výrobca alebo jeho zákaznícky servis alebo podobne kvalifikovaná osoba, aby sa zabránilo ohrozeniam.

⚠ VAROVANIE – Riziko požiaru!



Pri poškodení potrubia môže unikáť horľavé chladivo a škodlivé plyny a môžu sa vznietiť.

- ▶ Otvorený oheň alebo zdroje možného vznietenia musia byť v dostatočnej vzdialenosti od spotrebiča.
- ▶ Vyvetrajte miestnosť.
- ▶ Vypnite spotrebič. → *Strana 14*
- ▶ Vytiahnite sieťovú zástrčku sieťového prípojného vedenia alebo vypnite poistku v poistkovej skrini.
- ▶ Zavolajte zákaznícky servis. → *Strana 21*

2 Zabránenie vecným škodám

POZOR!

Používaním podstavca, výsuvných priehradiek alebo dvierok spotrebiča na sedenie alebo vystupovanie sa môže spotrebič poškodiť.

- ▶ Nestúpajte na podstavec, výsuvné priehradky, dvierka, ani sa o ne neopierajte.

Následkom znečistenia olejom a tukom sa môžu plastové časti a tesnenia dvierok stať poréznyimi.

- ▶ Plastové časti a tesnenia dvierok neznečistite olejom alebo tukom. Keď budete súčasťou vybavenia a príslušenstvo čistiť v umývačke riadu, môžu sa zdeformovať alebo sfarbiť.
- ▶ Nikdy neumývajte súčasť vybavenia a príslušenstvo v umývačke riadu.

3 Ochrana životného prostredia a šetrenie

3.1 Likvidácia obalu

Obalové materiály nezaťažujú životné prostredie a sú recyklovateľné.

- ▶ Jednotlivé komponenty zlikvidujte oddelene podľa druhu.

3.2 Šetrenie energie

Pri dodržiavaní nasledujúcich pokynov spotrebuje váš spotrebič menej elektrickej energie.

Výber miesta inštalácie

- Chráňte spotrebič pred priamym slnečným žiarením.

- Spotrebič inštalujte v čo najväčšej vzdialenosti od vykurovacích telies, sporáka a iných zdrojov tepla:
 - udržiavajte 30 mm vzdialenosť od elektrického alebo plynového sporáka.
 - Udržiavajte 300 mm vzdialenosť od olejových pecí alebo pecí na uhlie.
- Nikdy nezakrývajte ani neblokujte vonkajšie vetracie mriežky.

Úspora energie pri používaní

Poznámka: Usporiadanie súčastí vybavenia neovplyvňuje spotrebu energie spotrebiča.

- Spotrebič otvorte len na krátky čas a starostlivo ho zatvorte.
- Nikdy nezakrývajte ani neblokujte vnútorné vetracie otvory alebo vonkajšie vetracie mriežky.

4 Umiestnenie a pripojenie

4.1 Obsah dodávky

Po vybalení skontrolujte všetky časti, či nemajú poškodenia vzniknuté pri preprave a či je dodávka úplná. V prípade sťažností sa obráťte na vášho predajcu alebo náš zákaznícky servis → *Strana 21*.

Súčasti dodávky:

- Zabudovaný spotrebič
- Výbava a príslušenstvo¹
- Montážny materiál
- Návod na montáž
- Návod na použitie
- Zoznam stredísk služieb zákazníkom
- Príloha Záruka²
- Energetický štítk
- Informácie o spotrebe energie a hlučnosti

4.2 Kritériá pre miesto inštalácie

VAROVANIE

Riziko výbuchu!

Keď spotrebič stojí v malej miestnosti, v prípade netesnosti okruhu chladiacej kvapaliny môžu vznikaf horľavé zmesi plynu a vzduchu.

- ▶ Spotrebič nainštalujte len v miestnosti, ktorá má objem minimálne 1 m³ na 8 g chladiva. Množstvo chladiva je uvedené na výrobnom štítku. → "Spotrebič", Obr. **1/5**, Strana 12

Výrobná hmotnosť spotrebiča môže byť podľa modelu až 50 kg. Podklad musí byť dostatočne stabilný, aby uniesol hmotnosť spotrebiča.

Dovolená teplota v miestnosti

Dovolená teplota v miestnosti závisí od klimatickej triedy spotrebiča. Klimatická trieda je uvedená na výrobnom štítku. → "Spotrebič", Obr.

1/5, Strana 12

Klimatická trieda	Dovolená teplota v miestnosti
SN	10 °C až 32 °C
N	16 °C až 32 °C
ST	16 °C až 38 °C
T	16 °C až 43 °C

Spotrebič je plne funkčný v rámci hodnôt dovolenej teploty v miestnosti. Keď budete spotrebič klimatickej triedy SN prevádzkovať pri nižšej teplote v miestnosti, môžu sa vylúčiť poškodenia spotrebiča až do teploty okolia 5 °C.

Inštalácia nad seba a inštalácia vedľa seba

Pri inštalácii 2 chladiacich alebo mraziacich spotrebičov nad sebou alebo vedľa seba musíte medzi spotrebičmi dodržať vzdialenosť najmenej 150 mm. Pri vybraných spotrebičoch je možná inštalácia bez minimálnej vzdialenosti. Poradte sa so špecializovaným predajcom alebo projektantom kuchyne.

4.3 Montáž spotrebiča

- ▶ Montáž spotrebiča vykonajte podľa priloženého návodu na montáž.

4.4 Príprava spotrebiča na prvé použitie

1. Vyberte informačný materiál.
2. Odstráňte ochranné fólie a prepravné poistky, napr. lepiace pásy a kartón.
3. Vyčistite prvýkrát spotrebič.
→ Strana 17

¹ V závislosti od vybavenia spotrebiča

² Nie vo všetkých krajinách

4.5 Elektrické pripojenie spotrebiča

1. Zapojte konektor napájacieho kábla spotrebiča do elektrickej zásuvky v blízkosti spotrebiča.

Údaje o pripojení spotrebiča sú uvedené na výrobnom štítku.

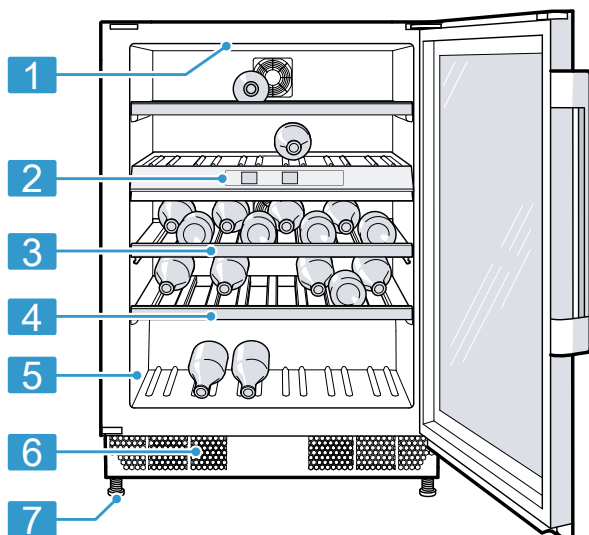
→ "Spotrebič", Obr. **1**/**5**,
Strana 12

2. Skontrolujte, či je sieťová zástrčka pevne zasunutá.
- ✓ Spotrebič je teraz pripravený na použitie.

5 Oboznámenie sa

5.1 Spotrebič

Tu nájdete prehľad komponentov vášho spotrebiča.



1

1 Vnútorné osvetlenie

2 Ovládací panel → *Strana 13*

3 Výsuvná odkladacia plocha
na fľaše → *Strana 14*

4 Odkladací priestor na fľaše

5 Výrobný štítok → *Strana 22*

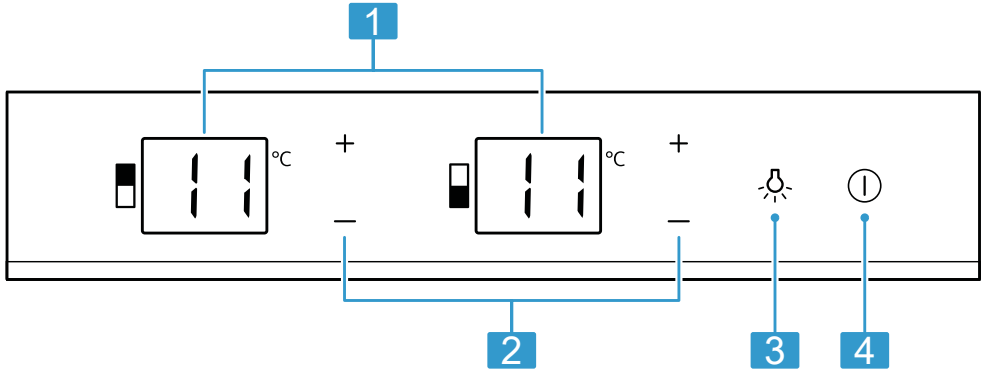
6 Vonkajšia vetracia mriežka

7 Skrutkovacia nožička

Poznámka: Odchýlky vo vybavení a veľkosti medzi vašim spotrebičom a vyobrazeniami sú možné.

5.2 Ovládací panel

Pomocou ovládacieho poľa môžete nastaviť všetky funkcie vášho spotrebiča a získať informácie o prevádzkovom stave.

**2**

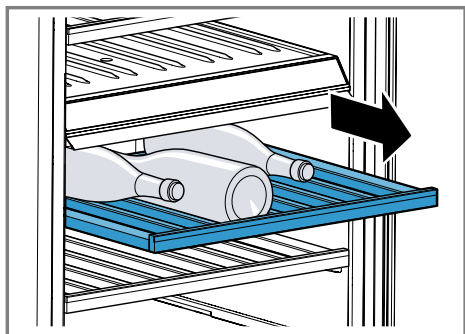
- 1** Zobrazuje nastavenú teplotu priehradky na uloženie vína v °C.
- 2** -/+ nastavuje teplotu priehradky na uloženie vína.
- 3** ☼ zapína alebo vypína vnútorné osvetlenie.
- 4** ⏻ zapína alebo vypína spotrebič.

6 Výbava

Vybavenie vášho spotrebiča závisí od modelu.

6.1 Výsuvná odkladacia plocha na fľaše

Aby ste si mohli vytvoriť lepší prehľad a fľaše rýchlejšie vybrať, vytiahnite výsuvný odkladací priestor na fľaše.



6.2 Odkladací priestor na fľaše

Fľaše uložte bezpečne do odkladacieho priestoru na fľaše.


Aby ste mohli uložiť maximálny počet fliaš, môžete odkladací priestor na fľaše vybrať.

→ "Vyberanie odkladacieho priestoru na fľaše", Strana 18

7 Základná obsluha

7.1 Zapnutie spotrebiča

1. Vykonajte elektrické pripojenie spotrebiča. → Strana 11

Poznámka: Ak bol spotrebič predtým vypnutý pomocou ovládacieho panela, stlačte .

- ✓ Spotrebič začne chlaďiť.

2. Nastavte požadovanú teplotu.
→ Strana 14

7.2 Upozornenia pre prevádzku

- Keď ste spotrebič zapli, nastavená teplota sa dosiahne až po niekoľkých hodinách.
- Ak zatvoríte dvere, môže nastať podtlak. Dvere sa dajú len ťažko opäť otvoriť. Počkajte chvíľu, kým sa podtlak vyrovná.
- Teplota v spotrebiči sa mení v dôsledku nasledujúcich podmienok:
 - Frekvencia otvárania spotrebiča
 - Množstvo naplnenia
 - Teplota okolia
 - Priame slnečné žiarenie

7.3 Vypnutie spotrebiča

- ▶ Stlačte .

7.4 Nastavenie teploty

Nastavenie teploty v úložnom priestore na víno





- ▶ Stláčajte $-/+$, kým ukazovateľ teploty nezobrazí požadovanú teplotu.

Poznámka: Ak podržíte $-/+$ dlhšie stlačené, teplota sa bude postupne meniť.

7.5 Blokovanie tlačidiel (detská poistka)

Blokovanie tlačidiel zabraňuje neželanému alebo nesprávnemu ovládaniu spotrebiča.

Zapnutie blokovania tlačidiel

- ▶ Súčasne stlačte $-$ () + $+$ () na 3 sekundy.
- ✓ Ukazovatele teploty zobrazia na 3 sekundy  a , potom sa znova zobrazí predtým nastavená teplota.

Poznámka: Ak stlačíte dotykové pole pri zapnutom blokovaní tlačidiel, ukazovateľ teploty zobrazí na 3 sekundy **CL**.

Vypnutie blokovania tlačidiel

- ▶ Súčasne stlačte **—** (■) + **+** (■) na 3 sekundy.
- ✓ Ukazovatele teploty zobrazia na 3 sekundy **CL** a **OF**, potom sa znova zobrazí predtým nastavená teplota.

8 Doplnkové funkcie

Zistite, aké nastaviteľné doplnkové funkcie má váš spotrebič.

8.1 Vnútorne osvetlenie

Ak otvoríte spotrebič, vnútorné osvetlenie sa zapne automaticky.

Tip: Ak chcete, aby vnútorné osvetlenie zostalo zapnuté aj pri zatvorených dvierkach, môžete zapnúť režim prezentácie.

Zapnutie vnútorného osvetlenia

- ▶ Stlačte **☼**.

Vypnutie vnútorného osvetlenia

- ▶ Stlačte **☼**.
- ✓ Vnútorne osvetlenie je trvalo vypnuté.

8.2 Režim prezentácie

V režime prezentácie je vnútorné osvetlenie nepretržite zapnuté.

Zapnutie režimu prezentácie

- ▶ Stlačte **☼** na 3 sekundy.
- ✓ Vnútorne osvetlenie zostane zapnuté aj po zatvorení dvierok spotrebiča.

Vypnutie režimu prezentácie

- ▶ Stlačte **☼** na 3 sekundy.

9 Alarm

9.1 Alarm dvierok

Keď sú dvere spotrebiča dlhšie otvorené, zapne sa alarm dverí.

Vypnutie alarmu dverí

- ▶ Zatvorte dvierka spotrebiča.
- ✓ Varovný zvuk je vypnutý.

9.2 Teplotný alarm

Ak je teplota v úložnom priestore na víno dlhší čas príliš vysoká alebo príliš nízka, zapne sa teplotný alarm.

Ak je teplota v úložnom priestore na víno dlhší čas viac ako 2 °C pod nastavenou teplotou, zaznie varovný tón a na príslušnom ukazovateli teploty bliká **LO**.

Ak je teplota v úložnom priestore na víno dlhší čas viac ako 5 °C nad nastavenou teplotou, zaznie varovný tón a na príslušnom ukazovateli teploty bliká **HI**.

Vypnutie alarmu teploty

- ▶ Stlačte ľubovoľné dotykové pole.
- ✓ Varovný zvuk je vypnutý.

Poznámka: **LO** alebo **HI** bliká, kým sa znovu nedosiahne nastavená teplota.

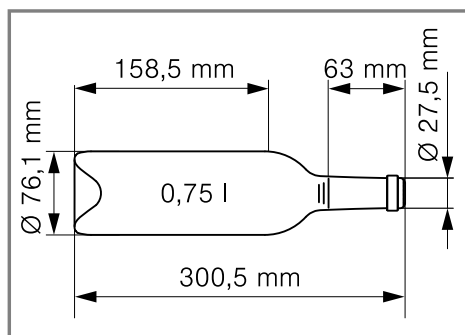
10 Úložný priestor na víno

V úložnom priestore na víno skladujete víno profesionálne pri konštantnej udržiavanej teplote.

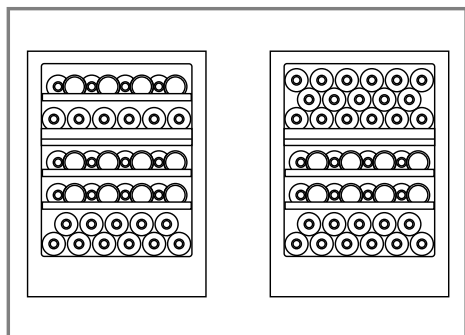
Teplotu v odkladacej priehradke na víno môžete nastaviť v rozsahu 5 °C až 20 °C.

10.1 Usporiadanie maximálneho počtu štandardných fľaš

- Aby sa do spotrebiča zmestil maximálny počet fľaš, vložte fľaše vína hrdlom fľaše dopredu a na ležato.



Štandardná fľaša



Príklad uloženia so štandardnými fľašami, 41 ks a 44 ks

Poznámka: Ak vyberiete najvrchnejší odkladací priestor na fľaše, môžete do spotrebiča namiesto 41 štandardných fľaš umiestniť celkom 44 štandardných fľaš.

10.2 Tipy na skladovanie vína

Pri skladovaní vína postupujte podľa nižšie uvedených tipov.

- Neskladujte fľaše vína v spotrebiči v debničkách alebo škatuliach. Otvorené odkladacie plochy na fľaše zabezpečujú plynulú cirkuláciu vzduchu. Tým sa rýchlo odbúra nadbytočná vlhkosť.
- Pred konzumáciou by sa malo víno pomaly zohriať (na izbovú teplotu). Ružové víno vyberte zo spotrebiča 2 až 5 hodín a červené víno 4 až 5 hodín vopred. Biele víno podávajte ihneď. Šumivé víno a šampanské dajte chladiť do chladničky krátko pred konzumáciou.
- Víno skladujte vždy pri nižšej teplote, ako je ich ideálna teplota pri podávaní, pretože víno sa po naliatí do pohára okamžite zahreje.

10.3 Teplota pre pitie vína

Správna teplota pri servírovaní je rozhodujúca pre chuť vína.

Druh vína	Teplota pre pitie
Veľké Bordeaux, červené	18 °C
Côtes du Rhone, červené/Barolo	17 °C
Veľké Burgundské, červené/Bordeaux, červené	16 °C
Portské víno	15 °C
Mladé burgundské, červené	14 °C
Mladé červené vína	12 °C

Druh vína	Teplota pre pitie
Mladé Beaujolais, všetky biele vína s malým množstvom zostatkového cukru	11 °C
Staré biele vína, Chardonnay	10 °C
Sherry	9 °C
Mladé biele vína z neskorého zberu	8 °C
Biele vína od Loire/ Entre-deux-Mers	7 °C

11 Odmrazovanie

11.1 Odmrazovanie v úložnom priestore na víno

Podmienene funkciou sa pri prevádzke tvoria na zadnej stene úložného priestoru na víno kvapky skondenzoanej vody alebo srieh. Zadná stena sa v úložnom priestore na víno odmrazuje automaticky.

Kondenovaná voda odtéka cez odtokový žliabok do odtokového otvoru. Aby kondenzát mohol odtekať a aby sa zabránilo tvorbe zápachu, rešpektujte nasledujúce informácie:

→ "Čistenie odtokového žliabku pre kondenzát a odtokového otvoru", *Strana 18.*

12 Čistenie a údržba

Aby váš spotrebič zostal dlhodobo pekný a funkčný, starostlivo ho čistite a starajte sa oň.

Čistenie neprístupných miest musí vykonať zákaznícka služba. Čistenie vykonané zákazníckou službou môže spôsobiť náklady.

12.1 Príprava spotrebiča na čistenie

1. Vypnite spotrebič. → *Strana 14*
2. Odpojte spotrebič od elektrickej siete.
Vytahnite sieťovú zástrčku sieťového prípojného vedenia alebo vypnite poistku v poistkovej skrini.
3. Vyberte všetky fľaše a uskladnite ich na chladnom mieste.
4. Odstránenie všetkých súčastí vybavenia a príslušenstva zo spotrebiča. → *Strana 18*

12.2 Čistenie spotrebiča



VAROVANIE

Riziko zásahu elektrickým prúdom!

Vniknutá vlhkosť môže spôsobiť úraz elektrickým prúdom.

- ▶ Na čistenie spotrebiča nepoužívajte parný čistič ani vysokotlakový čistič.

Tekutina v osvetlení alebo v ovládacích prvkoch môže byť nebezpečná.

- ▶ Voda na umývanie sa nesmie dostať do ovládacích prvkov alebo do osvetlenia.

POZOR!

Nevhodné čistiace prostriedky môžu poškodiť povrch spotrebiča.

- ▶ Nepoužívajte tvrdé drôtenky alebo čistiace špongie.
- ▶ Nepoužívajte agresívne alebo abrazívne čistiace prostriedky.
- ▶ Nepoužívajte čistiace prostriedky s vysokým obsahom alkoholu.

Ak sa do odtokového otvoru dostane tekutina, odparovacia miska môže pretekať.

- ▶ Voda na umývanie sa nesmie dostať do odtokového otvoru.

Keď budete súčasťou vybavenia a príslušenstvo čistiť v umývačke riadu, môžu sa zdeformovať alebo sfarbiť.

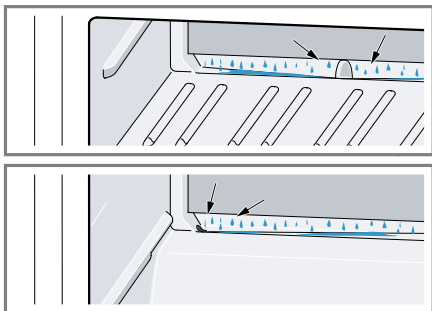
► Nikdy neumývajte súčasť vybavenia a príslušenstvo v umývačke riadu.

1. Spotrebič pripravte na čistenie.
→ *Strana 17*
2. Spotrebič, súčasť vybavenia, časti príslušenstva a tesnenia dvierok vyčistite handričkou, vlažnou vodou a malým množstvom pH neutrálneho umývacieho prostriedku.
3. Dôkladne osušte mäkkou, suchou utierkou.
4. Vložte časti vybavenia.
5. Vykonať elektrické pripojenie spotrebiča. → *Strana 11*

12.3 Čistenie odtokového žliabku pre kondenzát a odtokového otvoru

Aby mohol kondenzát odtekať, odtokový žliabok pre kondenzovanú vodu a odtokový otvor pravidelne čistite.

► Opatrne vyčistite odtokový žliabok pre kondenzovanú vodu a odtokový otvor, napr. vatovými tyčinkami.

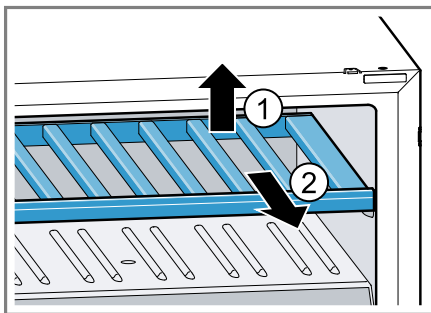


12.4 Vyberanie súčastí vybavenia

Keď chcete súčasť vybavenia dôkladne vyčistiť, vyberte ich zo spotrebiča.

Vyberanie odkladacieho priestoru na fľaše

► Odkladací priestor na fľaše vzadu mierne nadvihnite ① a vyberte ho ②.



13 Odstránenie porúch




Menšie poruchy na vašom spotrebiči môžete odstrániť sami. Pred kontaktovaním zákazníckeho servisu použite informácie o riešení problémov. Tým sa vyhnete zbytočným nákladom.

VAROVANIE

Riziko zásahu elektrickým prúdom!

Neodborné opravy sú nebezpečné.

- ▶ Spotrebič môže opravovať iba príslušne vyškolený personál.
- ▶ Pri oprave spotrebiča sa smú používať len originálne náhradné súčiastky.
- ▶ Keď sa poškodí sieťový prípojný kábel tohto spotrebiča, musí ho vymeniť výrobca alebo jeho zákaznícky servis alebo podobne kvalifikovaná osoba, aby sa zabránilo ohrozeniam.

Porucha	Príčina a riešenie problémov
Spotrebič nechladí, ukazovatele a osvetlenie svietia.	Zapnutý je predvádzací režim. <ol style="list-style-type: none"> 1. Súčasne podržte stlačené $+$ () + $-$ () + , kým na ukazovateľoch teploty neblíkajú dE a OF. 2. Po chvíli skontrolujte, či spotrebič chladí.
Osvetlenie LED nefunguje.	Sú možné rôzne príčiny. <ul style="list-style-type: none"> ▶ Zavolajte zákaznícky servis. Číslo zákazníckeho servisu nájdete v priloženom zozname zákazníckych servisov.
Na ukazovateli teploty sa zobrazí E alebo d .	Elektronika zistila chybu. <ol style="list-style-type: none"> 1. Vypnite spotrebič. → <i>Strana 14</i> 2. Odpojte spotrebič od elektrickej siete. Vytiahnite sieťovú zástrčku sieťového prípojného vedenia alebo vypnite poistku v poistkovej skrini. 3. Spotrebič po 5 minútach opäť pripojte. 4. Ak sa hlásenie na displeji zobrazí znova, zavolajte zákaznícky servis. Číslo zákazníckeho servisu nájdete v priloženom zozname zákazníckych servisov.
Na ukazovateli teploty sa zobrazí EL .	Blokovanie tlačidiel je zapnuté. <ul style="list-style-type: none"> ▶ Vypnite blokovanie tlačidiel. → <i>Strana 15</i>
Zaznie varovný tón a na ukazovateli teploty blíkajú H I .	V úložnom priestore na víno bolo dlhší čas príliš teplo. <ul style="list-style-type: none"> ▶ Stlačte ľubovoľné dotykové pole. Poznámka: H I blíkajú, kým sa znovu nedosiahne nastavená teplota.
	Vonkajšie vetracie mriežky sú zakryté.

Porucha	Príčina a riešenie problémov
Zaznie varovný tón a na ukazovateli teploty bliká H I .	<ul style="list-style-type: none"> ▶ Odstráňte prekážku pred vonkajšími vetracími mriežkami.
Zaznie varovný tón a na ukazovateli teploty bliká L0 .	<p>V úložnom priestore na víno bolo dlhší čas príliš chladno.</p> <ul style="list-style-type: none"> ▶ Stlačte ľubovoľné dotykové pole. <p>Poznámka: L0 bliká, kým sa znovu nedosiahne nastavená teplota.</p>
Teplota sa výrazne odlišuje od nastavenej hodnoty.	<p>Sú možné rôzne príčiny.</p> <ol style="list-style-type: none"> 1. Vypnite spotrebič. → <i>Strana 14</i> 2. Asi po 5 minútach spotrebič znova zapnite. → <i>Strana 14</i> <ul style="list-style-type: none"> – Ak je teplota príliš vysoká, skontrolujte ju znova po niekoľkých hodinách. – Ak je teplota príliš nízka, skontrolujte ju znova v nasledujúci deň.
Dno odkladacej priehradky na víno je mokré.	<p>Odtokový žliabok pre kondenzát alebo odtokový otvor je upchatý.</p> <ul style="list-style-type: none"> ▶ Vyčistite odtokový žliabok pre kondenzovanú vodu a odtokový otvor. → <i>Strana 18</i>
Spotrebič hučí, buble, vrčí, klokotá alebo kliká.	<p>Nejde o chybu. Beží motor, napr. chladiaci agregát, ventilátor. Rúrkami preteká chladivo. Motor, spínač alebo magnetické ventily sa zapínajú alebo vypínajú. Nie je potrebné žiadne opatrenie.</p>
Spotrebič je hlučný.	<p>Súčasti vybavenia sa kývajú alebo zasekávajú.</p> <ul style="list-style-type: none"> ▶ Skontrolujte vyberateľné súčasti vybavenia a prípadne ich nanovo vložte.

14 Skladovanie a likvidácia

14.1 Vyradenie spotrebiča z prevádzky

1. Vypnite spotrebič. → *Strana 14*
2. Odpojte spotrebič od elektrickej siete.
Vytiahnite sieťovú zástrčku sieťového prípojného vedenia alebo vypnite poistku v poistkovej skrini.
3. Spotrebič vyčistite. → *Strana 17*
4. Na zabezpečenie vetrania vnútorného priestoru nechajte spotrebič otvorený.

14.2 Likvidácia starého spotrebiča

Ekologickou likvidáciou môžu byť znovu využité cenné suroviny.

⚠ VAROVANIE

Riziko poškodenia zdravia!

Deti sa môžu zavrieť dovnútra spotrebiča a dostať sa do ohrozenia života.

- ▶ Nevyberajte zo spotrebiča prepážky a nádoby, nebudú tak doň môcť vliezť deti.
- ▶ Vyslúžený spotrebič nenechávajte v dosahu detí.

⚠ VAROVANIE

Riziko požiaru!

Pri poškodení potrubia môže unikať horľavé chladivo a škodlivé plyny a môžu sa vznietiť.

- ▶ Zabráňte poškodeniu potrubí chladiaceho okruhu a izolácie.
1. Odpojte sieťovú zástrčku napájacieho kábla.
 2. Odrežte napájací kábel.

3. Spotrebič zlikvidujte ekologickým spôsobom.

O aktuálnych spôsoboch likvidácie sa informujte u vášho špecializovaného predajcu alebo u orgánov obecnej, príp. mestskej správy.



Tento spotrebič je označený v súlade s európskou smernicou 2012/19/EÚ o nakladaní s použitými elektrickými a elektronickými zariadeniami (waste electrical and electronic equipment - WEEE). Táto smernica stanoví jednotný európsky (EU) rámec pre spätný odber a recyklovanie použitých zariadení.

15 Zákaznícky servis

Originálne náhradné súčiastky, ktoré sú relevantné pre funkčnosť spotrebiča a spĺňajú nariadenie o ekodizajne, vám poskytneme náš zákaznícky servis v období minimálne 10 rokov od uvedenia spotrebiča na trh v Európskom hospodárskom priestore.

Poznámka: Využívanie zákazníckeho servisu je bezplatné v rámci platných miestnych podmienok záruky výrobcu. Minimálna doba trvania záruky (záruka výrobcu pre súkromných používateľov) v Európskom hospodárskom priestore trvá 2 roky podľa platných miestnych záručných podmienok. Záručné podmienky nemajú vplyv na iné práva alebo nároky, ktoré vám prislúchajú podľa miestneho práva.

Podrobné informácie o záručnej lehote a záručných podmienkach vo vašej krajine vám poskytne zákaznicky servis alebo predajca, prípadne ich nájdete na našom webe.

Keď kontaktujete zákaznicky servis, potrebujete číslo výrobku (E.-Nr.) a výrobné číslo (FD) vášho spotrebiča.

Kontaktné údaje zákaznického servisu nájdete v priloženom adresári zákazníckej služby alebo na našej webovej stránke.

15.1 Označenie produktu (E-Nr.) a výrobné číslo (FD)

Číslo výrobku (E-Nr.) a výrobné číslo (FD) nájdete na typovom štítku spotrebiča.

→ "Spotrebič", Obr. 1/5, Strana 12

Ak chcete rýchlo vyhľadať údaje o spotrebiči a telefónne číslo zákaznického servisu, môžete si údaje poznačiť.

16 Technické údaje

Chladivo, užitočný objem a ďalšie technické údaje sú uvedené na výrobnom štítku.

→ "Spotrebič", Obr. 1/5, Strana 12

Tento produkt obsahuje svetelný zdroj triedy energetickej účinnosti F. Svetelný zdroj je dostupný ako náhradný diel a vymieňať ho môže len na to školený personál.

Tento produkt obsahuje druhý svetelný zdroj triedy energetickej účinnosti F. Svetelný zdroj je dostupný ako náhradný diel a vymieňať ho môže len na to školený personál.

Ďalšie informácie o vašom modeli nájdete na internete na <https://eprel.ec.europa.eu/>¹. Táto webová adresa odkazuje na oficiálnu produktovú databázu EÚ EPREL. Postupujte podľa týchto pokynov na vyhľadanie modelu. Identifikácia modelu vyplýva zo znakov pred pomlčkou čísla výrobku (E-Nr.) na výrobnom štítku. Alternatívne nájdete identifikáciu modelu aj v prvom riadku energetického štítku EÚ.

¹ Platí len pre krajiny v Európskom hospodárskom priestore

BSH Hausgeräte GmbH
Carl-Wery-Straße 34
81739 München, GERMANY
siemens-home.bsh-group.com

Vyrobila spoločnosť BSH Hausgeräte GmbH v rámci licencie ochranej známky spoločnosti Siemens AG



9001832703 (030206)

sk