

SIEMENS

Skap for lagring av vin

KU21W...

no Bruksanvisning



Register your product on My Siemens and discover exclusive services and offers.

siemens-home.bsh-group.com/welcome

The future moving in.

Siemens Home Appliances

For mer informasjon, se Digital brukerhåndbok.



Innholdsfortegnelse

1 Sikkerhet.....	4	7.4 Innstilling av temperatur	12
1.1 Generelle merknader.....	4	7.5 Tastelås (barnesikring).....	12
1.2 Korrekt bruk	4	8 Tilleggsfunksjoner	13
1.3 Begrensning av brukerkretsen.....	4	8.1 Innvendig belysning	13
1.4 Sikker transport.....	4	8.2 Demo-modus.....	13
1.5 Sikker installasjon.....	5	9 Alarm.....	13
1.6 Sikker bruk	6	9.1 Døralarm.....	13
1.7 Apparat med skader	7	9.2 Temperaturalarm	13
2 Unngå materielle skader.....	8	10 Vinlagringsrom.....	13
3 Miljøvern og innsparing.....	8	10.1 Ordne maks. antall standardflasker.....	14
3.1 Avfallsbehandling av emballasje	8	10.2 Tips om lagring av vin.....	14
3.2 Energisparing	8	10.3 Drikketemperaturer.....	14
4 Oppstilling og tilkobling	8	11 Avriming	15
4.1 Leveringsinnhold	8	11.1 Avriming i vinskabet	15
4.2 Kriterier for oppstillingsted	9	12 Rengjøring og pleie.....	15
4.3 Montering av apparatet	9	12.1 Klargjøre apparatet for rengjøring	15
4.4 Klargjøre apparatet til å tas i bruk	9	12.2 Rengjøring av apparatet.....	15
4.5 Koble apparatet til strøm.....	9	12.3 Rengjør rennen for avrimingsvann og avløpshullet.....	16
5 Bli kjent med.....	10	12.4 Uttak av utstyrsdeler.....	16
5.1 Apparat.....	10	13 Utbedring av feil.....	17
5.2 Betjeningspanel.....	11	14 Oppbevaring og avfallsbehandling.....	19
6 Utstyr	11	14.1 Ta apparatet ut av bruk.....	19
6.1 Uttrekkbar flaskehylle	11	14.2 Avfallsbehandling av gammelt apparat	19
6.2 Flaskehylle.....	12	15 Kundeservice	19
7 Grunnleggende betjening.....	12	15.1 Produktnummer (E-Nr.) og produksjonsnummer (FD)	20
7.1 Slå på apparatet.....	12		
7.2 Merknader om bruk.....	12		
7.3 Slå av apparatet	12		

16 Tekniske data 20



1 Sikkerhet

Følg sikkerhetsanvisningene nedenfor.

1.1 Generelle merknader

- Les nøye gjennom denne anvisningen.
- Oppbevar veiledningen og produktinformasjonen for senere bruk eller for en senere eier.
- Ikke koble til apparatet dersom det har transportskader.

1.2 Korrekt bruk

Apparatet må kun brukes:

- for å oppbevare vin.
- i private husholdninger og i lukkede rom hjemme.
- opp til høyde på maks 1200 m over havet.

1.3 Begrensning av brukerkretsen

Dette apparatet kan brukes av barn fra og med 8 år og av personer med redusert fysiske, sensoriske eller mentale evner eller mangel på erfaring og/eller kunnskap, dersom de blir overvåket eller har fått opplæring i en sikker bruk av apparatet og dessuten har forstått farene som kan resultere av feil bruk.

Barn må ikke få leke med apparatet.

Rengjøring og brukervedlikehold må ikke utføres av barn uten oppsyn.

Barn mellom 3 og 8 år har lov til å fylle og tømme kombiskapet.

1.4 Sikker transport

ADVARSEL – Fare for personskade!

Apparatets høye vekt kan føre til personskader når det løftes.

- ▶ Ikke løft apparatet alene.

1.5 Sikker installasjon

⚠ ADVARSEL – Fare for elektrisk støt!

Ukyndige installasjoner er farlig.

- ▶ Maskinen må kun tilkobles og brukes i henhold til angivelsene på typeskiltet.
- ▶ Maskinen skal bare kobles til et strømmnett med vekselstrøm via en forskriftsmessig montert jordet stikkontakt.
- ▶ Systemet for husets PE-leder må være forskriftsmessig installert.
- ▶ Maskinen må aldri forsynes med strøm via en ekstern bryteranordning, f.eks. tidsur eller fjernstyring.
- ▶ Hvis apparatet er innebygd, må støpselet på strømledningen være fritt tilgjengelig. Hvis fri tilgang ikke er mulig, må det i henhold til regelverket være montert en allpolet skillebryter i den faste elektriske installasjonen.
- ▶ Når du stiller opp apparatet, må du påse at strømkabelen ikke kommer i klem eller får skader.

Hvis isolasjonen på strømledningen er skadet, er dette farlig.

- ▶ La aldri strømkabelen være i kontakt med varmekilder.

⚠ ADVARSEL – Eksplosjonsfare!

Hvis apparatets lufteåpninger er tettet igjen, kan det oppstå en brennbar blanding av gass og luft ved lekkasje i kjølekretsløpet.

- ▶ Ikke tett lufteåpningene i apparathuset eller monteringshuset.

⚠ ADVARSEL – Brannfare!

Det er farlig å bruke en forlenget strømledning og adaptere som ikke er godkjent.

- ▶ Ikke bruk forlengelseskabler eller strømskinner.
- ▶ Bruk kun strømledninger som er godkjent av produsenten.
- ▶ Hvis strømledningen er for kort og det ikke finnes en lenger strømledning, må du kontakte et elektrikerfirma for å tilpasse husinstallasjonen.

Flyttbare grenuttak eller adaptere kan bli overopphetet og føre til brann.

- ▶ Ikke plasser flyttbare grenuttak eller adaptere på baksiden av apparatene.

1.6 Sikker bruk

⚠ ADVARSEL – Fare for elektrisk støt!

Fuktighet som trenger inn, kan forårsake elektrisk støt.

- ▶ Apparatet skal kun brukes i lukkede rom.
- ▶ Utsett aldri apparatet for kraftig varme eller fuktighet.
- ▶ Ikke bruk dampstråle eller høytrykksspyler for å rengjøre apparatet.

⚠ ADVARSEL – Kvelningsfare!

Barn kan få emballasjen over hodet eller vikle seg inn i den og kveles.

- ▶ Hold emballasjen borte fra barn.
- ▶ Barn må ikke få leke med emballasjen.

Barn kan puste inn eller svelge smådeler og bli kvalt.

- ▶ Hold smådeler borte fra barn.
- ▶ Ikke la barn leke med smådeler.

⚠ ADVARSEL – Eksplosjonsfare!

Skader på kjølekretsløpet kan føre til at brennbart kjølemiddel lekker ut og eksploderer.

- ▶ Ikke prøv å påskynde avrimingen med andre mekaniske innretninger eller annet utstyr enn det som anbefales av produsenten.
- ▶ Løsne fastfryste matvarer med en butt gjenstand, f.eks. skaftet på en tresleiv.

Produkter med brennbare drivgasser og eksplosive stoffer kan eksplodere, f.eks. spraybokser.

- ▶ Ikke oppbevar produkter med brannfarlig drivgass eller eksplosive stoffer i apparatet.

⚠ ADVARSEL – Brannfare!

Elektrisk utstyr inne i apparatet, f.eks. varmeapparater eller elektriske isbitmaskiner, kan føre til brann.

- ▶ Ikke bruk elektrisk utstyr inne i apparatet.

⚠ ADVARSEL – Fare for personskade!

Det kan oppstå øyeskader hvis det spruter ut brennbart kjølemiddel og skadelige gasser.

- ▶ Rørene for kretsløpet til kuldemiddelet og isolasjonen må ikke skades.

1.7 Apparat med skader**⚠ ADVARSEL – Fare for elektrisk støt!**

En vaskemaskin med skader eller en strømledning med skader er farlig.

- ▶ Bruk aldri apparatet hvis det har skader.
- ▶ Dra aldri i strømledningen når du skal koble vaskemaskinen fra strømmettet. Dra alltid i pluggen på strømledningen.
- ▶ Hvis vaskemaskinen eller strømledningen er skadet, må du dra ut støpselet eller slå av sikringen i sikringsskapet umiddelbart.
- ▶ Ta kontakt med kundeservice. → *Side 19*

Ukyndige reparasjoner er farlig.

- ▶ Kun opplært fagpersonell skal utføre reparasjoner på maskinen.
- ▶ Det må kun brukes originale reservedeler til reparasjon av maskinen.
- ▶ Dersom det oppstår skader på apparatets strømkabel, må den skiftes ut av produsenten, kundeservice eller av en annen kvalifisert person for å unngå at det oppstår fare.

⚠ ADVARSEL – Brannfare!

Ved skader på rørene kan det sprute ut brennbart kjølemiddel eller sive ut farlige gasser som kan antennes.

- ▶ Hold ild og tennkilder unna apparatet.
- ▶ Luft rommet.
- ▶ Slå av apparatet. → *Side 12*
- ▶ Trekk ut støpselet eller slå av sikringen i sikringsskapet.
- ▶ Ta kontakt med kundeservice. → *Side 19*

2 Unngå materielle skader

OBS!

Hvis man sitter eller trår på sokkelen, uttrekkene eller apparatdørene, kan apparatet bli skadet.

- ▶ Ikke klatre opp på eller støtt deg på sokkelen, skuffene eller dørene.

Tilsmussing fra olje og fett gjøre plastdelene og dørtetningen porøse.

- ▶ Plastdeler og dørtetninger må holdes frie for olje og fett.

Hvis du vasker utstyrsdeler og tilbehør i oppvaskmaskin, kan de bli deformert eller misfarget.

- ▶ Du må aldri vaske utstyrsdeler og tilbehør i oppvaskmaskin.

3 Miljøvern og innsparing

3.1 Avfallsbehandling av emballasje

Emballasjematerialene er miljøvennlige og resirkulerbare.

- ▶ Kildesortér de enkelte komponentene etter type avfall.

3.2 Energisparing

Dersom du tar hensyn til disse merknadene, forbruker apparatet ditt mindre strøm.

Valg av oppstillingssted

- Apparatet må beskyttes mot direkte sollys.
- Apparatet må settes opp med størst mulig avstand til varmeovner, komfyrer og andre varmekilder:

- Hold 30 mm avstand til elektriske komfyrer eller gasskomfyrer.
- Hold 300 mm avstand til olje- eller kullkomfyrer.
- De utvendige ventilasjonsgitrene må aldri tildekkes eller stenges for.

Spar strøm ved bruk

Merk: Plasseringen av utstyrsdelene har ingen innflytelse på apparatets strømforbruk.

- Apparatet må bare åpnes et kort øyeblikk og lukkes nøye.
- De innvendige ventilasjonsåpningene og de utvendige ventilasjonsgitrene må aldri tildekkes eller stenges for.

4 Oppstilling og tilkobling

4.1 Leveringsinnhold

Etter fjerning av emballasjen må du kontrollere alle delene med henblikk på transportskader og forvisse deg om at ingen deler mangler.

Ved reklamasjoner kan du henvende deg til forhandleren eller til vår kundeservice → Side 19.

Leveringen består av:

- Apparat for underbygging/innebygging
- Utstyr og tilbehør¹
- Monteringsmaterieell
- Monteringsveiledning
- Bruksanvisning
- Kundeserviceoversikt

¹ Avhengig av apparatets utstyr

- Garantivedlegg¹
- Energimerking
- Informasjon om strømforbruk og støy

4.2 Kriterier for oppstillingsted

ADVARSEL **Eksplisjonsfare!**

Hvis apparatet står i et for lite rom, kan det oppstå en brennbar blanding av gass og luft ved lekkasje i kjølekreisløpet.

- ▶ Apparatet må kun stilles opp i et rom med volum på minst 1 m³ per 8 g kjølemiddel. Kjølemiddelmengden står på typeskiltet.
→ "Apparat", Fig. **1/5**, Side 10

Vekten på apparatet kan være opptil 50 kg, alt etter modell.

Underlaget må være tilstrekkelig stabilt for å tåle vekten av apparatet.

Tillatt romtemperatur

Den tillatte romtemperaturen avhenger av klimaklassen til apparatet.

Klimaklassen er angitt på typeskiltet.

→ "Apparat", Fig. **1/5**, Side 10

Klimaklasse	Tillatt romtemperatur
SN	10 °C...32 °C
N	16 °C...32 °C
ST	16 °C...38 °C
T	16 °C...43 °C

Apparatet er fullt funksjonsdyktig innenfor den tillatte romtemperaturen. Dersom et apparat i klimaklasse SN brukes ved kaldere romtemperaturer, kan skader på apparatet utelukkes ved en romtemperatur på ned til 5 °C.

Over-og-under- og side-ved-side-oppstilling

Hvis du skal stille opp 2 kjøleapparater over eller ved siden av hverandre, må det være en avstand på minst 150 mm mellom dem. Utvalgte apparater kan stilles opp uten minsteavstand. Ta kontakt med forhandler eller kjøkkenplanlegger for mer informasjon.

4.3 Montering av apparatet

- ▶ Monter apparatet i henhold til monteringsanvisningen.

4.4 Klargjøre apparatet til å tas i bruk

1. Ta ut informasjonsmaterialet.
2. Fjern beskyttelsesfilmen og transportsikringene, f.eks. teip og papp.
3. Rengjør apparatet for første gang.
→ Side 15

4.5 Koble apparatet til strøm

1. Koble støpselet på apparatets strømkabel til en stikkontakt i nærheten av apparatet.

Du finner tilkoblingsdata for maskinen på typeskiltet. → "Apparat", Fig. **1/5**, Side 10

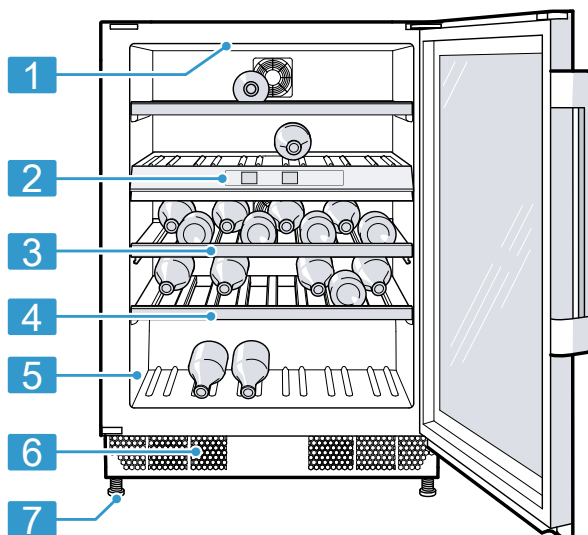
2. Kontroller at støpselet sitter forsvarlig i stikkontakten.
- ✓ Nå er apparatet klar til bruk.

¹ Ikke i alle land

5 Bli kjent med

5.1 Apparat

Her finner du en oversikt over apparatets komponenter.



1

1 Innvendig belysning

2 Betjeningspanel → Side 11

3 Uttrekkbar flaskehylle
→ Side 11

4 Flaskehylle

5 Typeskilt → Side 20

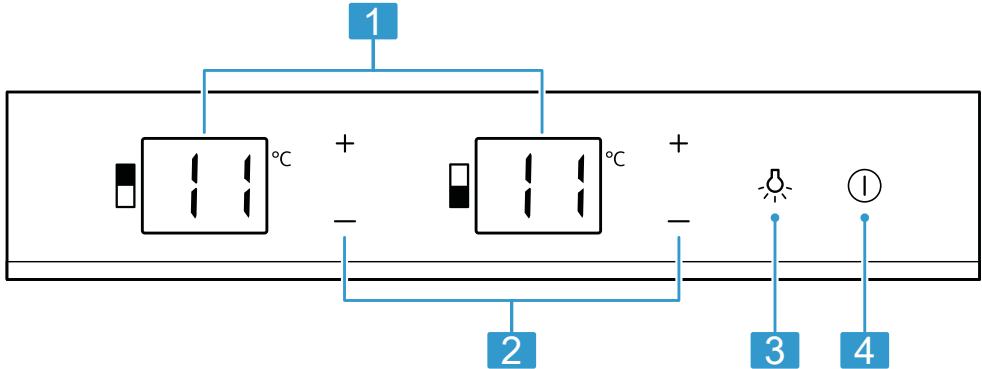
6 Utvendig ventilasjonsgitter

7 Skrufot



Merk: Apparatet ditt kan skille seg fra bildene med hensyn til utstyr og størrelse.

5.2 Betjeningspanel

Ved hjelp av betjeningsfeltet stiller du inn alle apparatets funksjoner, og du får informasjon om driftsstatus.



2

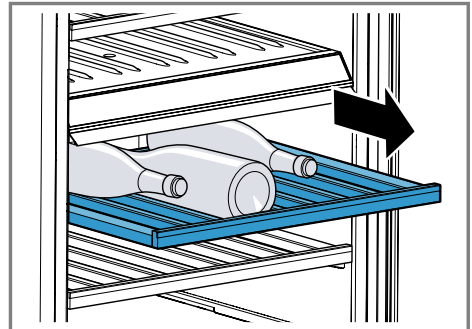
- 1** Viser innstilt temperatur i vinrommet i °C.
 - 2** -/+ stiller inn temperaturen i vinrommet.
 - 3**  slår den innvendige belysningen på eller av.
 - 4**  slår apparatet på og av.
-

6 Utstyr

Apparatets utstyr er modellavhengig.

6.1 Uttrekkbar flaskehylle

Trekk ut den uttrekkbare flaskehylle for å få bedre oversikt og raskere tilgang til flaskene.



6.2 Flaskehylle

Oppbevar flasker sikkert i flaskehyllen.

For å få oppbevart maksimalt antall flasker kan du ta ut flaskehyllene.

→ "Ta ut flaskehyllen", Side 16

7 Grunnleggende betjening

7.1 Slå på apparatet

1. Koble apparatet til strømmen.

→ Side 9

Merk: Dersom apparatet er blitt slått av på betjeningspanelet, trykker du på ①.

- ✓ Apparatet begynner å kjøle.

2. Still inn ønsket temperatur.

→ Side 12

7.2 Merknader om bruk

- Når du har slått på apparatet, tar det opptil flere timer før den innstilte temperaturen er nådd.
- Når du lukker døren, kan det oppstå et undertrykk. Da blir døren tung å åpne igjen. Vent et øyeblikk til undertrykket er utlignet.
- Temperaturen i apparatet kan variere avhengig av følgende betingelser:
 - hvor ofte apparatet åpnes
 - fyllmengde
 - omgivelsestemperatur
 - direkte sollys

7.3 Slå av apparatet

- ▶ Trykk på ①.

7.4 Innstilling av temperatur

Stille inn temperatur for vinskabet

- ▶ Trykk på $-/+$ helt til temperaturindikatoren viser ønsket temperatur.

Merk: Dersom du holder $-/+$ inne en lengre stund, endres temperaturverdien forløpende.

7.5 Tastelås (barnesikring)

Tastelåsen forhindrer at apparatet betjenes utilsiktet eller feil.

Slå på tastelåsen

- ▶ Trykk samtidig på $-$ (■) + $+$ (■) i 3 sekunder.
- ✓ Temperaturindikatorene viser **CL** og **CF** i 3 sekunder, deretter vises den sist innstilte temperaturen igjen.

Merk: Dersom man trykker på et berøringsfelt mens tastelåsen er slått på, viser temperaturindikatoren **CL** i 3 sekunder.

Slå av tastelåsen

- ▶ Trykk samtidig på $-$ (■) + $+$ (■) i 3 sekunder.
- ✓ Temperaturindikatorene viser **CL** og **CF** i 3 sekunder, deretter vises den sist innstilte temperaturen igjen.

8 Tilleggsfunksjoner

Finn ut hvilke tilleggsfunksjoner som finnes på apparatet ditt.

8.1 Innvendig belysning


Den innvendige belysningen slås automatisk på når du åpner apparatet.

Tips: Hvis du vil at den innvendige belysningen skal forbli slått på også når døren er lukket, kan du slå på demo-modus.

Slå på innvendig belysning

- ▶ Trykk på .


Slå av innvendig belysning

- ▶ Trykk på .
- ✓ Den innvendige belysningen er slått av konstant.

8.2 Demo-modus

I demo-modus er den innvendige belysningen konstant på.

Slå på demo-modus

- ▶ Hold  inne i 3 sekunder.
- ✓ Den innvendige belysningen forblir slått på også når apparatdøren er lukket.

Slå av demo-modus

- ▶ Hold  inne i 3 sekunder.

9 Alarm

9.1 Døralarm

Døralarmen slår seg på når døren på apparatet har stått åpen lenge.

Deaktivere døralarmen

- ▶ Lukk ovnsdøren.
- ✓ Varseltonen er slått av.

9.2 Temperaturalarm

Dersom det er for varmt eller kaldt i vinskabet over lengre tid, slås temperaturalarmen på.

Dersom temperaturen i vinskabet ligger mer enn 2 °C under den innstilte temperaturen over lengre tid, kommer det en varseltone og **L0** blinker i den aktuelle temperaturindikatoren. Dersom temperaturen i vinskabet ligger mer enn 5 °C over den innstilte temperaturen over lengre tid, kommer det en varseltone og **H I** blinker i den aktuelle temperaturindikatoren.

Slå av temperaturalarmen

- ▶ Trykk på et vilkårlig berøringsfelt.
- ✓ Varseltonen er slått av.

Merk: **L0** eller **H I** blinker inntil den innstilte temperaturen er nådd igjen.

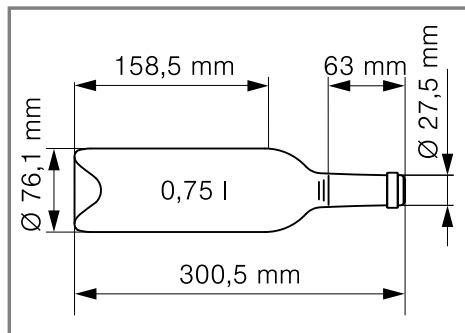
10 Vinlagringsrom

I vinskabet kan du lagre vinen korrekt ved konstant temperatur.

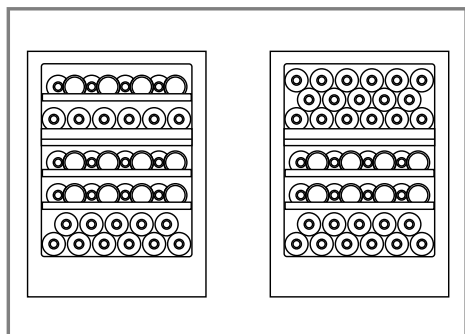
Du kan stille inn temperaturen i vinhyllen på 5 °C bis 20 °C.

10.1 Ordne maks. antall standardflasker

- ▶ For å lagt inn maks. antall flasker bør du lagre vinflaskene liggende og med flaskehalsen utover.



Standardflaske



Eksempel på lagring med
41 standardflasker og
44 standardflasker

Merk: Hvis du fjerner den øverste flaskehyllene, kan du oppbevare til sammen 44 standardflasker i stedet for 41 i apparatet.

10.2 Tips om lagring av vin

Følg tipsene nedenfor når du lagrer vin.

- Ikke lagre vinflaskene i kasser eller kartonger inne i apparatet.

De åpne flaskehyllene muliggjør kontinuerlig luftsirkulasjon. Dermed reduseres overflødig fuktighet raskt.

- Før vinen drikkes, bør den langsomt chamberes (dvs. tempereres). Rosévin bør tas ut av apparatet 2 til 5 timer før servering, rødvin 4 til 5 timer. Hvitvin serveres rett fra vinskabet. Musserende vin og champagne bør kjøles i kjøleskap rett før den nytes.
- Lagre vinen litt kjøligere enn vinens ideelle serveringstemperatur, ettersom vinen straks blir varmere etter å ha blitt skjenket i glasset.

10.3 Drikketemperaturer

Den riktige serveringstemperaturen er meget avgjørende for smaken av vinen.

Type vin	Drikketemperatur
Stor Bordeaux, rød	18 °C
Côtes du Rhone rød, Barolo	17 °C
Stor, rød Burgunder, rød Bordeaux	16 °C
Portvin	15 °C
Ung Burgunder, rød	14 °C
Unge rødviner	12 °C
Ung Beaujolais, alle hvitviner med lite restsødme	11 °C
Gamle hvitviner, Chardonnay	10 °C
Sherry	9 °C
Unge hvitviner fra spåtlese	8 °C
Hvitvin fra Loire, Entre-deux-Mers	7 °C

11 Avriming

11.1 Avriming i vinskabet

Når vinskabet er bruk, legger det seg avrimingsvann eller rim på bakveggen. Bakveggen i vinskabet avrimes automatisk.

Avrimingsvannet renner ned avløpshullet via rennen.

For at avrimingsvannet skal kunne renne bort og for å unngå luktdannelse, må du følge følgende anvisninger: → "Rengjør rennen for avrimingsvann og avløpshullet", Side 16.

12 Rengjøring og pleie

Rengjør og vedlikehold vaskemaskinen omhyggelig, slik at den holder seg funksjonsdyktig i lang tid.

Rengjøring av utilgjengelige steder må utføres av kundeservice. Rengjøring som utføres av kundeservice kan medføre kostnader.

12.1 Klargjøre apparatet for rengjøring

1. Slå av apparatet. → Side 12
2. Koble apparatet fra strømmen.
Trekk ut støpselet eller slå av sikringen i sikringsskapet.
3. Ta ut alle flaskene og oppbevar dem på et kjølig sted.
4. Ta alle utstyrsdeler og tilbehørsdeler ut av apparatet. → Side 16

12.2 Rengjøring av apparatet

ADVARSEL

Fare for elektrisk støt!

Fuktighet som trenger inn, kan forårsake elektrisk støt.

- ▶ Ikke bruk dampstråle eller høytrykksspyler for å rengjøre apparatet.

Væske i belysningen eller på betjeningselementene kan være farlig.

- ▶ Vaskevannet må ikke få trenge inn i belysningen eller betjeningselementene.

OBS!

Uegnete rengjøringsmidler kan skade apparatets overflater.

- ▶ Ikke bruk harde skureputer eller vaskesvamper.
- ▶ Ikke bruk sterke eller skurende rengjøringsmidler.
- ▶ Ikke bruk sterkt alkoholholdige rengjøringsmidler.

Dersom det kommer væske i avløpshullet, kan fordampningsskålen renne over.

- ▶ Vaskevannet må ikke havne i avløpshullet.

Hvis du vasker utstyrsdeler og tilbehør i oppvaskmaskin, kan de bli deformert eller misfarget.

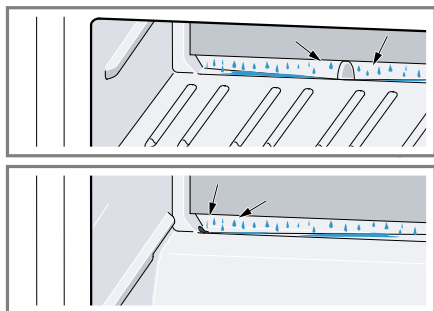
- ▶ Du må aldri vaske utstyrsdeler og tilbehør i oppvaskmaskin.

1. Klargjør apparatet for rengjøring. → Side 15
2. Rengjør apparatet, utstyret, tilbehørsdelene og dørtettingene med en klut, lunkent vann og litt pH-nøytralt oppvaskmiddel.
3. Tørk alt sammen grundig etterpå med en myk, tørr klut.
4. Sett inn utstyrsdelene.
5. Koble apparatet til strømmen. → Side 9

12.3 Rengjør rennen for avrimingsvann og avløpshullet

For at avrimingsvannet skal kunne renne bort, må du rengjøre rennen og avløpshullet med jevne mellomrom.

- Rengjør avrimingsvannrennen og avløpshullet forsiktig, f.eks. med en vattpinne.

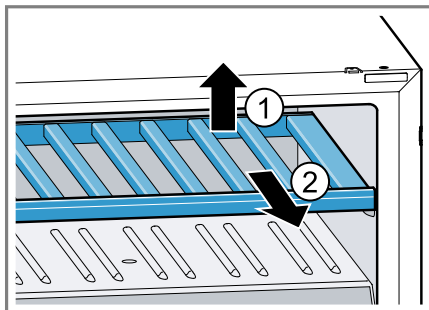


12.4 Uttak av utstyrsdeler

Hvis du vil rengjøre utstyrsdelene grundig, tar du dem ut av apparatet.

Ta ut flaskehyllen

- Løft litt på bakre del av flaskehyllen ① og ta den ut ②.



13 Utbedring av feil

Du kan selv utbedre små feil på apparatet. Benytt deg av informasjonen om feilsøking før du tar kontakt med kundeservice. På den måten unngår du unødige kostnader.




ADVARSEL

Fare for elektrisk støt!

Ukyndige reparasjoner er farlig.

- ▶ Kun opplært fagpersonell skal utføre reparasjoner på maskinen.
- ▶ Det må kun brukes originale reservedeler til reparasjon av maskinen.
- ▶ Dersom det oppstår skader på apparatets strømkabel, må den skiftes ut av produsenten, kundeservice eller av en annen kvalifisert person for å unngå at det oppstår fare.

Feil	Årsak og feilsøking
Apparatet kjøler ikke, indikatorene og lyset lyser.	Utstillingsmodus er slått på. <ol style="list-style-type: none"> 1. Hold + (☐) + - (☐) +  inne samtidig inntil dE og OF blinker i temperaturindikatorene. 2. Etter en kort stund kontrollerer du om apparatet kjøler.
LED-belysningen fungerer ikke.	Ulike årsaker er mulige. <ul style="list-style-type: none"> ▶ Ta kontakt med kundeservice. Du finner kundeservicenummeret i den vedlagte kundeserviceoversikten.
E eller d vises i temperaturindikatoren.	Elektronikken har registrert en feil. <ol style="list-style-type: none"> 1. Slå av apparatet. → <i>Side 12</i> 2. Koble apparatet fra strømmettet. Trek ut støpselet eller slå av sikringen i sikringskapet. 3. Koble til apparatet igjen etter 5 minutter. 4. Ta kontakt med kundeservice hvis meldingen vises på nytt i displayet. Du finner kundeservicenummeret i den vedlagte kundeserviceoversikten.
EL vises i temperaturindikatoren.	Tastelåsen er satt på. <ul style="list-style-type: none"> ▶ Slå av tastelåsen. → <i>Side 12</i>
Det lyder en varsel-tone, og H I blinker i temperaturindikatoren.	Det har vært for varmt i vinskapet over lengre tid. <ul style="list-style-type: none"> ▶ Trykk på et vilkårlig berøringsfelt. Merk: H I blinker inntil den innstilte temperaturen er nådd igjen. De utvendige ventilasjonsgitrene er tildekket.

Feil	Årsak og feilsøking
Det lyder en varsel-tone, og H I blinker i temperaturindikatoren.	<ul style="list-style-type: none">▶ Fjern hindringene som stenger for de utvendige ventilasjonsgitrene.
Det lyder en varsel-tone, og L Ø blinker i temperaturindikatoren.	Det har vært for kaldt i vinskabet over lengre tid. <ul style="list-style-type: none">▶ Trykk på et vilkårlig berøringsfelt. Merk: L Ø blinker inntil den innstilte temperaturen er nådd igjen.
Temperaturen avviker veldig fra innstillingen.	Ulike årsaker er mulige. <ol style="list-style-type: none">1. Slå av apparatet. → <i>Side 12</i>2. Slå på apparatet igjen etter ca. 5 minutter. → <i>Side 12</i><ul style="list-style-type: none">– Hvis temperaturen er for høy, må du kontrollere den på nytt etter et par timer.– Hvis temperaturen er for lav, må du kontrollere den på nytt neste dag.
Bunnen i vinoppbevaringshyllen er våt.	Rennen for avrimingsvann eller avløpshullet er tett. <ul style="list-style-type: none">▶ Rengjør rennen for avrimingsvann og avløpshullet. → <i>Side 16</i>
Apparatet brummer, bobler, surrer, gurgler eller klikker.	Ingen feil. En motor er i gang, f.eks. kuldeaggregatet eller ventilatoren. Kjølemiddel strømmer igjennom rørene. Motoren, brytere eller magnetventiler slår seg på eller av. Ingen tiltak er nødvendig.
Apparatet avgir støy.	Utstyrsdelene vakler eller klemmer seg fast. <ul style="list-style-type: none">▶ Kontroller de avtagbare tilbehørsdelene og monter dem eventuelt på nytt.

14 Oppbevaring og avfallsbehandling

14.1 Ta apparatet ut av bruk

1. Slå av apparatet. → *Side 12*
2. Koble apparatet fra strømmettet.
Trekk ut støpselet eller slå av sikringen i sikringsskapet.
3. Rengjør apparatet. → *Side 15*
4. La apparatdøren stå åpen for å sikre at det luftes innvendig.

14.2 Avfallsbehandling av gammelt apparat

Med miljøvennlig avfallsbehandling kan verdifulle råstoffer gjenvinnes.

ADVARSEL **Fare for helseskader!**

Barn kan bli sperret inne i apparatet og havne i livsfare.

- ▶ For å forhindre at barn klatrer inn i apparatet, bør hyller og beholdere ikke tas ut.
- ▶ Hold barn borte fra utrangerte apparater.

ADVARSEL **Brannfare!**

Ved skader på rørene kan det sprute ut brennbart kjølemiddel eller sive ut farlige gasser som kan antennes.

- ▶ Rørene for kretsløpet til kuldemiddelet og isolasjonen må ikke skades.
1. Trekk ut strømkabelens støpsel.
 2. Kapp av strømkabelen.
 3. Kast apparatet på en miljøvennlig måte.

Du kan innhente informasjon om aktuelle muligheter for avfallsbehandling hos en spesialisert forhandler eller hos kommuneadministrasjonen der du bor.



Dette apparatet er klassifisert i henhold til det europeiske direktivet 2012/19/EU om avhending av elektrisk- og elektronisk utstyr (waste electrical and electronic equipment – WEEE). Direktivet angir rammene for innlevering og gjenvinning av innbytteprodukter.

15 Kundeservice

Innenfor EØS får du funksjonsrelevante original-reservedeler i samsvar med gjeldende økodesigndirektivet hos vår kundeservice i minst 10 år fra apparatet bringes ut på markedet.

Merk: I rammen av gjeldende regler lokalt for produsentens garantivilkår er bruk av kundeservice gratis. Garantens minste varighet (produsentgaranti for private forbrukere) innenfor EØS er 2 år, iht. gjeldende lokale garantivilkår. Garantivilkårene har ingen innvirkning på andre rettigheter eller krav som lokal lovgivning gir.

Du får detaljert informasjon om garantitid og garantivilkår i ditt land hos vår kundeservice, din forhandler eller på våre nettsider. Når du tar kontakt med kundeservice, trenger du produktnummer (E-Nr.) og produksjonsnummer (FD) for apparatet.

Kontaktinformasjonen for kundeservice finner du i den vedlagte kundeserviceoversikten eller på våre nettsider.

15.1 Produktnummer (E-Nr.) og produksjonsnummer (FD)

Du finner produktnummeret (E-Nr.) og produksjonsnummeret (FD) på apparatets typeskilt.

→ "Apparat", Fig. **1/5**, Side 10
Du kan skrive ned opplysningene, slik at du har data for apparatet og telefonnummeret til kundeservice raskt tilgjengelig når du trenger dem.

16 Tekniske data

Kjølemiddel, nettovolum og andre tekniske opplysninger står på typeskiltet.

→ "Apparat", Fig. **1/5**, Side 10

Dette produktet har en lyskilde i energieffektklasse F. Lyskilden er tilgjengelig som reservedel og skal kun skiftes ut av opplært fagpersonale. Dette produktet har en andre lyskilde i energieffektklasse F. Lyskilden er tilgjengelig som reservedel og skal kun skiftes ut av opplært fagpersonale. Nærmere informasjon om din modell finner du på Internett på <https://eprel.ec.europa.eu/>¹. Nettstedet lenker til den offisielle EU-produkt-databasen EPREL. Følg deretter anvisningene for modellsøket. Modellkoden består av tegnene foran skråstreken i produktnummeret (E-Nr.) på typeskiltet. Alternativt finner du også modellkoden i første linje i EU-energimerkingen.

¹ Gjelder kun for land innenfor EØS

BSH Hausgeräte GmbH
Carl-Wery-Straße 34
81739 München, GERMANY
siemens-home.bsh-group.com

Produsert av BSH Hausgeräte GmbH på merkevarelisens fra Siemens AG



9001832697 (030202)

no