

SIEMENS

Cave à vin

KU21W...

fr Manuel d'utilisation



Register your product on My Siemens and discover exclusive services and offers.
siemens-home.bsh-group.com/welcome

The future moving in.

Siemens Home Appliances

Pour plus d'informations, veuillez vous reporter au Guide de l'utilisateur numérique.



Table des matières

1 Sécurité.....	4	7 Utilisation	15
1.1 Indications générales	4	7.1 Allumer l'appareil	15
1.2 Utilisation conforme.....	4	7.2 Remarques concernant le fonctionnement de l'appareil... ..	15
1.3 Restrictions du périmètre uti- lisateur.....	4	7.3 Éteindre l'appareil.....	15
1.4 Prescriptions-d'hygiène-al- imentaire.....	5	7.4 Régler la température	15
1.5 Transport sûr	5	7.5 Verrouillage des touches (sécurité-enfants).....	16
1.6 Installation sûre	6	8 Fonctions additionnelles	16
1.7 Utilisation sûre.....	7	8.1 Éclairage intérieur	16
1.8 Appareil endommagé.....	8	8.2 Mode de présentation	16
2 Prévenir les dégâts matériels... ..	10	9 Alarme.....	16
3 Protection de l'environne- ment et économies d'énergie	10	9.1 Alarme de porte	16
3.1 Élimination de l'emballage	10	9.2 Alarme de température	16
3.2 Économies d'énergie	10	10 Compartiment à vins.....	17
4 Installation et branchement.....	11	10.1 Ranger une quantité maxi- male de bouteilles standard.. ..	17
4.1 Contenu de la livraison	11	10.2 Conseils de stockage du vin	17
4.2 Critères pour le lieu d'instal- lation.....	11	10.3 Températures de dégusta- tion.....	18
4.3 Monter l'appareil.....	12	11 Dégivrage	18
4.4 Préparation de l'appareil pour la première utilisation.....	12	11.1 Décongélation dans le compartiment à vins.....	18
4.5 Raccordement électrique de l'appareil.....	12	12 Nettoyage et entretien	18
5 Description de l'appareil.....	13	12.1 Préparer l'appareil pour le nettoyage.....	18
5.1 Appareil	13	12.2 Nettoyage de l'appareil.....	19
5.2 Bandeau de commande	14	12.3 Nettoyer la rigole à eau de dégivrage et le trou d'écou- lement.....	19
6 Équipement	15	12.4 Retirer les pièces d'équipe- ment.....	20
6.1 Étagère porte-bouteilles té- lescopique.....	15		
6.2 Support-crochet pour bou- teilles	15		

13 Dépannage	21
14 Entreposage et élimination	23
14.1 Mise hors service de l'appareil.....	23
14.2 Mettre au rebut un appareil usagé.....	23
15 Service après-vente	23
15.1 Numéro de produit (E-Nr) et numéro de fabrication (FD).....	24
16 Caractéristiques techniques ..	24



1 Sécurité

Respectez les consignes de sécurité suivantes.

1.1 Indications générales

- Lisez attentivement cette notice.
- Conservez la notice ainsi que les informations produites en vue d'une réutilisation ultérieure ou pour un futur nouveau propriétaire.
- Ne branchez pas l'appareil si ce dernier a été endommagé durant le transport.

1.2 Utilisation conforme

Utilisez l'appareil uniquement :

- pour stocker du vin.
- pour un usage privé et dans les pièces fermées d'un domicile.
- jusqu'à une altitude maximale de 1 200 m au-dessus du niveau de la mer.

1.3 Restrictions du périmètre utilisateurs

Les enfants de 8 ans et plus, les personnes souffrant d'un handicap physique, sensoriel ou mental ou ne détenant pas l'expérience et/ou les connaissances nécessaires pourront utiliser cet appareil à condition de le faire sous surveillance, ou que son utilisation sûre leur ait été enseignée et qu'ils aient compris les dangers qui en émanent.

Les enfants ne sont pas autorisés à jouer avec l'appareil.

Le nettoyage de l'appareil, et l'entretien par l'utilisateur, sont des activités que les enfants ne peuvent pas effectuer sans surveillance.

Les enfants à partir de 3 ans et ceux âgés de moins de 8 ans peuvent charger et décharger l'appareil de réfrigération/congélation.

1.4 Prescriptions-d'hygiène-alimentaire

Conformément à la réglementation française visant à empêcher la présence de listeria dans le compartiment réfrigérateur, nous vous remercions de respecter les consignes suivantes.

- Nettoyez fréquemment le compartiment intérieur du réfrigérateur à l'aide d'un détergent non agressif, ne provoquant pas d'oxydation des pièces métalliques (utilisez par ex. de l'eau tiède additionnée d'un peu de produit à vaisselle).
Ensuite, désinfectez avec de l'eau additionnée de vinaigre ou de jus de citron les surfaces que vous avez préalablement nettoyées, ou utilisez un produit germicide en vente dans le commerce et adapté aux réfrigérateurs (avant d'utiliser ce produit sur les pièces métalliques, faites un test de compatibilité à un endroit peu visible).
- Enlevez les emballages commerciaux avant de mettre les produits alimentaires dans le compartiment réfrigérateur (par ex. le carton qui réunit les pots de yaourt).
- Pour éviter toute contamination entre des produits alimentaires de nature différente, rangez-les bien séparés les uns des autres, bien emballés ou rangés dans des récipients à couvercle.
- Avant de préparer des plats et de saisir des produits alimentaires, lavez-vous les mains. Avant de préparer d'autres plats, lavez-vous à nouveau les mains. Lavez-les encore une fois avant de prendre un repas.
- Lavez les ustensiles de cuisine dont vous venez de vous servir avant de les réutiliser (cuillère en bois, planche de découpe, couteau de cuisine, etc.).

1.5 Transport sûr

AVERTISSEMENT – Risque de blessure !

Le soulèvement du poids élevé de l'appareil peut entraîner des blessures.

- ▶ Ne soulevez jamais seul l'appareil.

1.6 Installation sûre

⚠ AVERTISSEMENT – Risque d'électrocution !

Les installations non conformes sont dangereuses.

- ▶ Pour le raccordement et l'utilisation de l'appareil, respectez impérativement les indications figurant sur la plaque signalétique.
- ▶ L'appareil doit être branché uniquement à une source d'alimentation avec courant alternatif à l'aide d'une prise murale correctement installée et reliée à la terre.
- ▶ Le système à conducteur de protection de l'installation électrique de la maison doit être conforme.
- ▶ N'alimentez jamais l'appareil par l'intermédiaire d'un appareil de commutation externe, par ex. une minuterie ou une télécommande.
- ▶ Si l'appareil est encastré, la fiche du cordon d'alimentation secteur doit être librement accessible ou, si un accès libre est impossible, un dispositif de sectionnement doit être installé dans l'installation électrique fixe, conformément aux réglementations d'installation.
- ▶ Lors de l'installation de l'appareil, veiller à ce que le cordon d'alimentation secteur ne soit pas coincé ni endommagé.

Le cordon d'alimentation pose un danger si sa gaine de protection est endommagée.

- ▶ Ne mettez jamais en contact le cordon d'alimentation avec des sources de chaleur.

⚠ AVERTISSEMENT – Risque d'explosion !

Si les orifices de ventilation de l'appareil sont fermés, un mélange gaz-air inflammable peut se produire si le circuit de réfrigération fuit.

- ▶ Ne fermez pas les orifices de ventilation dans le boîtier de l'appareil ou dans le boîtier d'installation.

⚠ AVERTISSEMENT – Risque d'incendie !

Il est dangereux d'utiliser un cordon d'alimentation secteur avec une rallonge ou un adaptateur non autorisé.

- ▶ Ne pas utiliser de rallonge ni de bloc multiprise.

- ▶ Utiliser uniquement des adaptateurs et cordons d'alimentation secteur agréés par le fabricant.
- ▶ Si le cordon d'alimentation secteur est trop court et qu'aucun cordon d'alimentation plus long n'est disponible, contacter un électricien spécialisé pour adapter l'installation domestique.

Les blocs multiprises ou blocs secteur mobiles peuvent surchauffer et provoquer un incendie.

- ▶ Ne placez pas les blocs multiprises ou blocs secteur mobiles à l'arrière des appareils.

1.7 Utilisation sûre

⚠ AVERTISSEMENT – Risque d'électrocution !

L'infiltration d'humidité peut occasionner un choc électrique.

- ▶ Utiliser l'appareil uniquement dans des pièces fermées.
- ▶ Ne jamais exposer l'appareil à une forte chaleur ou humidité.
- ▶ Ne pas utiliser de nettoyeur vapeur ou haute pression pour nettoyer l'appareil.

⚠ AVERTISSEMENT – Risque d'asphyxie !

Les enfants risquent de s'envelopper dans les matériaux d'emballage ou de les mettre sur la tête et de s'étouffer.

- ▶ Conserver les matériaux d'emballage hors de portée des enfants.
- ▶ Ne jamais laisser les enfants jouer avec les emballages.

Les enfants risquent d'inhaler ou d'avaler des petits morceaux et s'étouffer.

- ▶ Conserver les petites pièces hors de portée des enfants.
- ▶ Ne pas laisser les enfants jouer avec les petites pièces.

⚠ AVERTISSEMENT – Risque d'explosion !

L'endommagement du circuit de réfrigération peut provoquer la fuite et l'explosion du fluide frigorigène inflammable.

- ▶ Pour accélérer le dégivrage, n'utilisez pas d'autres équipements mécaniques ou d'autres produits que ceux recommandés par le fabricant.
- ▶ Détachez les aliments congelés à l'aide d'un objet émoussé, par exemple le manche d'une cuillère en bois.

Des produits contenant des gaz propulseurs inflammables et des matières explosives peuvent exploser, par ex. bombes aérosols.

- ▶ Ne pas stocker de produits contenant des gaz propulseurs inflammables et des matières explosives dans l'appareil.

⚠ AVERTISSEMENT – Risque d'incendie !

Les appareils électriques à l'intérieur de l'appareil peuvent provoquer un incendie, par ex. appareils de chauffage ou fabriques de glace électriques.

- ▶ N'utilisez aucun appareil électrique à l'intérieur de l'appareil.

⚠ AVERTISSEMENT – Risque de blessure !

Lésions oculaires dues à la fuite de fluide frigorigène inflammable et de gaz nocifs.

- ▶ Veillez à ne pas endommager les tubulures du circuit frigorigère, ni l'isolant.

1.8 Appareil endommagé

⚠ AVERTISSEMENT – Risque d'électrocution !

Un appareil endommagé ou un cordon d'alimentation secteur endommagé est dangereux.

- ▶ N'utilisez jamais un appareil endommagé.
- ▶ Ne tirez jamais sur le cordon d'alimentation secteur pour débrancher l'appareil du secteur. Débranchez toujours la fiche du cordon d'alimentation secteur.
- ▶ Si l'appareil ou le cordon d'alimentation secteur est endommagé, débranchez immédiatement le cordon d'alimentation secteur ou coupez le fusible dans le boîtier à fusibles.
- ▶ Appelez le service après-vente. → *Page 23*

Les réparations non conformes sont dangereuses.

- ▶ Seul un personnel dûment qualifié peut entreprendre des réparations sur l'appareil.
- ▶ Seules des pièces de rechange d'origine peuvent être utilisées pour réparer l'appareil.

- ▶ Afin d'écarter tout danger quand le cordon d'alimentation secteur de cet appareil est endommagé, seul le fabricant ou son service après-vente ou toute autre personne de qualification équivalente est habilité à le remplacer.

⚠ AVERTISSEMENT – Risque d'incendie !



En cas d'endommagement des tuyaux, du fluide frigorigène inflammable et des gaz nocifs peuvent s'échapper et s'enflammer.

- ▶ Éloigner de l'appareil toute flamme ou source d'inflammation.
- ▶ Aérer la pièce.
- ▶ Éteindre l'appareil. → *Page 15*
- ▶ Débrancher la fiche secteur du cordon d'alimentation secteur ou désactiver le fusible dans le boîtier à fusibles.
- ▶ Appeler le service après-vente. → *Page 23*

2 Prévenir les dégâts matériels

ATTENTION !

L'utilisation du socle, des glissières ou des portes de l'appareil comme surface d'assise ou comme marchepied peut endommager l'appareil.

- ▶ Ne jamais se servir du socle, des glissières ou des portes comme marchepied et ne pas s'appuyer dessus.

En cas de salissures provenant d'huile ou de graisse, des pièces en matière plastique et les joints de porte peuvent devenir poreux.

- ▶ Veiller à ce que les pièces en matière plastique et les joints de porte restent exempts d'huile et de graisse.

Si vous nettoyez les pièces d'équipement et les accessoires au lave-vaisselle, ceux-ci risquent de se déformer ou de déteindre.

- ▶ Ne nettoyez jamais les équipements et accessoires au lave-vaisselle.

3 Protection de l'environnement et économies d'énergie

3.1 Élimination de l'emballage

Les emballages sont écologiques et recyclables.

- ▶ Veuillez éliminer les pièces détachées après les avoir triées par matière.



Éliminez l'emballage en respectant l'environnement.

3.2 Économies d'énergie

Si vous respectez les instructions suivantes, votre appareil consommera moins de courant.

Choix du lieu d'installation

- Protégez l'appareil de la lumière directe du soleil.
- Installez l'appareil aussi loin que possible des radiateurs, des cuisinières et des autres sources de chaleur :
 - Respecter une distance de 30 mm par rapport aux cuisinières électriques ou à gaz.
 - Respectez une distance de 300 mm par rapport à un appareil de chauffage au fuel ou au charbon.
- Ne couvrez ou ne bloquez jamais les grilles de ventilation extérieures.

Économiser de l'énergie lors de l'utilisation

Remarque : La disposition des pièces d'équipement n'a aucune influence sur la consommation d'énergie de l'appareil.

- N'ouvrez que brièvement l'appareil et fermez-le avec précaution.
- Ne recouvrez et n'obstruez jamais les ouvertures de ventilation intérieures ni les grilles de ventilation extérieures.

4 Installation et branchement

4.1 Contenu de la livraison

Après avoir déballé le produit, inspectez toutes les pièces pour détecter d'éventuels dégâts dus au transport et vous assurer de l'intégralité de la livraison.

En cas de réclamation, veuillez vous adresser à votre revendeur ou à notre service après-vente
→ Page 23.



La livraison comprend :

- Appareil encastrable sous plan
- Des équipements et accessoires¹
- Matériel de montage
- Instructions de montage
- La notice d'utilisation
- Les coordonnées du service après-vente
- Le document annexe de la garantie²
- Le label énergétique
- Des informations relatives à la consommation d'énergie et aux bruits

4.2 Critères pour le lieu d'installation

AVERTISSEMENT **Risque d'explosion !**



Si l'appareil est installé dans une pièce trop petite, une éventuelle fuite du circuit de réfrigération pourrait donner lieu à un mélange de gaz et d'air inflammable.

- ▶ Installer l'appareil uniquement dans une pièce ayant un volume minimum de 1 m³ par 8 g de fluide frigorigène. La quantité de fluide frigorigène est indiquée sur la plaque signalétique. → "Appareil", Fig. / , Page 14

Selon le modèle, le poids de l'appareil départ usine peut atteindre 50 kg. Le plancher doit être assez stable pour supporter le poids de l'appareil.

Température ambiante admissible

La température ambiante admissible dépend de la classe climatique de l'appareil.

La classe climatique figure sur la plaque signalétique de l'appareil.
→ "Appareil", Fig. / , Page 14

Classe climatique	Température ambiante admissible
SN	10 °C...32 °C
N	16 °C...32 °C
ST	16 °C...38 °C
T	16 °C...43 °C

L'appareil est entièrement opérationnel dans la plage de température ambiante admissible.

¹ Selon l'équipement de l'appareil

² Pas dans tous les pays

fr Installation et branchement

Si vous utilisez un appareil de la classe climatique SN à des températures ambiantes plus basses, il n'est pas exclu que l'appareil subisse des dommages en présence d'une température ambiante atteignant 5 °C.

Installation au-dessus et en-dessous, et côte à côte

Si vous souhaitez installer 2 appareils de réfrigération en les superposant ou les plaçant côte à côte, respectez une distance d'au moins 150 mm entre les appareils. Pour certains appareils, une installation sans distance minimale est possible. Demandez conseil à votre revendeur ou à votre cuisiniste.

4.3 Monter l'appareil

- ▶ Montez l'appareil selon les instructions de montage jointes.

4.4 Préparation de l'appareil pour la première utilisation

1. Retirer le matériel d'informations.
2. Retirer les films protecteurs et les sécurités de transport, par ex. les bandes adhésives et le carton.
3. Nettoyage de l'appareil pour la première fois. → Page 19

4.5 Raccordement électrique de l'appareil

1. Branchez la fiche secteur du cordon d'alimentation de l'appareil dans une prise murale à proximité de l'appareil.

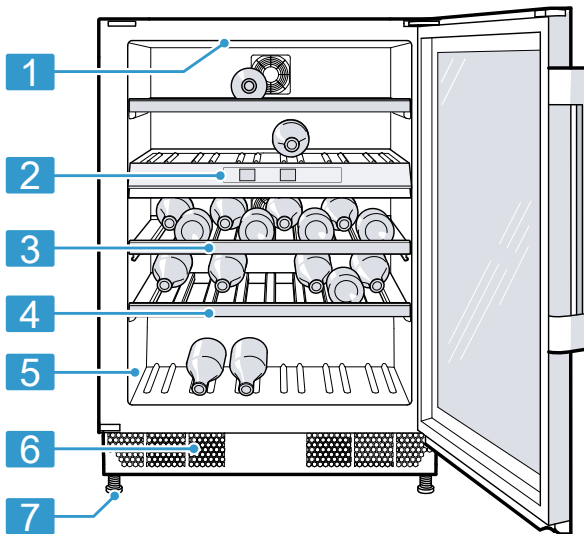
Vous trouverez les données de raccordement de l'appareil sur la plaque signalétique. → "Appareil", Fig. **1/5**, Page 14

2. Assurez-vous que la fiche secteur soit correctement branchée.
- ✓ Maintenant, l'appareil est prêt à fonctionner.

5 Description de l'appareil

5.1 Appareil

Cette section contient une vue d'ensemble des composants de votre appareil.

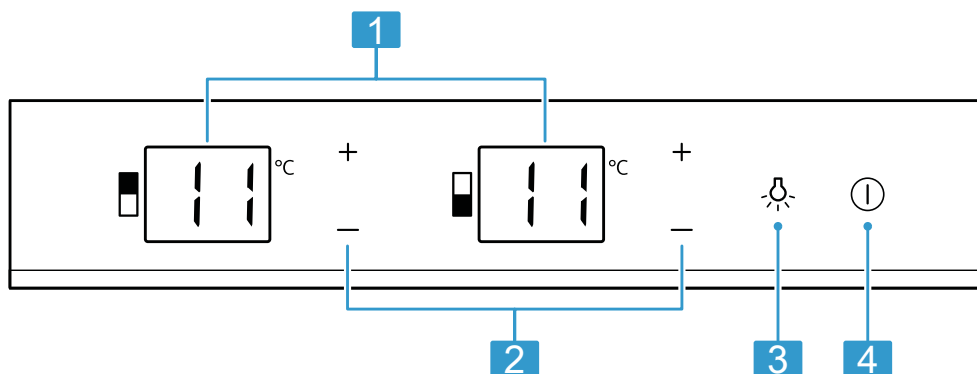
**1****1** Éclairage intérieur**2** Bandeau de commande
→ Page 14**3** Étagère porte-bouteilles télescopique → Page 15**4** Support-crochet pour bouteilles



- 5** Plaque signalétique
→ Page 24
- 6** Grille de ventilation externe
- 7** Pied à vis

Remarque : Selon l'équipement et la taille, des divergences sont possibles entre votre appareil et les illustrations.

5.2 Bandeau de commande

Le champ de commande vous permet de configurer toutes les fonctions de votre appareil et vous donne des informations sur l'état de fonctionnement.



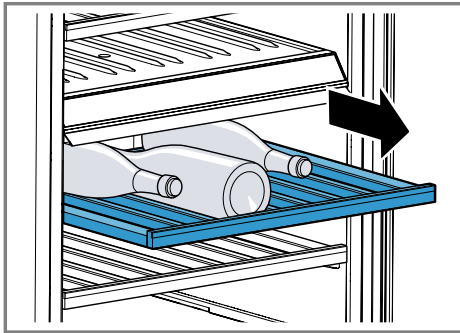
- 1** Affiche la température réglée du compartiment à vin en °C.
- 2** -/+ règle la température du compartiment à vin.
- 3**  allume ou éteint l'éclairage intérieur.
- 4**  allume ou éteint l'appareil.

6 Équipement

L'équipement de votre appareil dépend de son modèle.

6.1 Étagère porte-bouteilles télescopique

Pour obtenir une meilleure vue d'ensemble et retirer plus rapidement les bouteilles, extrayez l'étagère porte-bouteilles télescopique.



6.2 Support-crochet pour bouteilles

Rangez les bouteilles de manière sûre sur le support-crochet pour bouteilles.

Pour stocker un nombre maximum de bouteilles, vous pouvez retirer les supports-crochets pour bouteilles.
→ "Retirer le support-crochet pour bouteilles", Page 20

7 Utilisation

7.1 Allumer l'appareil

1. Raccordement électrique de l'appareil. → Page 12

Remarque : Si l'appareil a été préalablement éteint à l'aide du bandeau de commande, appuyez sur ①.

- ✓ L'appareil commence à réfrigérer.
- 2. Réglez la température souhaitée.
→ Page 15

7.2 Remarques concernant le fonctionnement de l'appareil

- Lorsque vous avez allumé l'appareil, il peut s'écouler jusqu'à plusieurs heures avant que la température réglée ne soit atteinte.
- Lorsque vous refermez la porte, une dépression peut se produire. La porte est alors difficile à rouvrir. Patientez quelques instants jusqu'à ce que la dépression soit compensée.
- La température de l'appareil varie selon les conditions suivantes :
 - Fréquence des ouvertures de l'appareil
 - Charge
 - Température ambiante
 - Exposition directe au soleil

7.3 Éteindre l'appareil

- ▶ Appuyer sur ①.

7.4 Régler la température

Régler la température du compartiment à vins

- ▶ Appuyez à plusieurs reprises sur $-/+$ jusqu'à ce que l'affichage de la température indique la température souhaitée.

Remarque : Si vous maintenez $-/+$ enfoncée pendant une longue période, la valeur de la température change en continu.

7.5 Verrouillage des touches (sécurité-enfants)

Le verrouillage des touches empêche toute utilisation involontaire ou incorrecte de l'appareil.

Activer le verrouillage des touches

- ▶ Appuyez sur $-$ (■) + $+$ (■) simultanément pendant 3 secondes.
- ✓ Les affichages de température indiquent pendant 3 secondes **LL** et **0n**, puis la température précédemment réglée s'affiche de nouveau.

Remarque : Si vous appuyez sur un champ tactile alors que le verrouillage des touches est activé, l'affichage de la température indique **LL** pendant 3 secondes.

Désactiver le verrouillage des touches

- ▶ Appuyez sur $-$ (■) + $+$ (■) simultanément pendant 3 secondes.
- ✓ Les affichages de température indiquent pendant 3 secondes **LL** et **0F**, puis la température précédemment réglée s'affiche de nouveau.

8 Fonctions additionnelles

Découvrez les fonctions additionnelles dont votre appareil dispose.

8.1 Éclairage intérieur


L'éclairage intérieur s'allume automatiquement lorsque vous ouvrez l'appareil.

Conseil : Si vous souhaitez que l'éclairage intérieur reste allumé même lorsque la porte est fermée, vous pouvez activer le mode de présentation.

Allumer l'éclairage intérieur

- ▶ Appuyez sur .


Éteindre l'éclairage intérieur

- ▶ Appuyez sur .
- ✓ L'éclairage intérieur est éteint en permanence.

8.2 Mode de présentation

En mode de présentation, l'éclairage intérieur est allumé en permanence.

Activer le mode de présentation

- ▶ Appuyez sur  pendant 3 secondes.
- ✓ L'éclairage intérieur reste allumé lorsque la porte de l'appareil est fermée.

Désactiver le mode de présentation

- ▶ Appuyez sur  pendant 3 secondes.

9 Alarme

9.1 Alarme de porte

L'alarme de porte retentit lorsque la porte de l'appareil reste ouverte longtemps.

Couper l'alarme de porte

- ▶ Fermez la porte de l'appareil.
- ✓ L'alarme sonore est désactivée.

9.2 Alarme de température

S'il fait trop chaud ou trop froid dans le compartiment à vins pendant une longue période, l'alarme de température retentit.

Si la température dans un compartiment à vins est inférieure de plus de 2 °C à la température réglée pendant une longue période, un signal sonore retentit et l'affichage de la température correspondante clignote. **L0**.

Si la température dans un compartiment à vins est supérieure de plus de 5 °C à la température réglée pendant une longue période, un signal sonore retentit et l'affichage de la température correspondante clignote. **H1**.

Arrêter l'alarme de température

- ▶ Appuyez sur un champ tactile quelconque.
- ✓ L'alarme sonore est désactivée.

Remarque : **L0** ou **H1** clignote jusqu'à ce que la température réglée soit à nouveau atteinte.

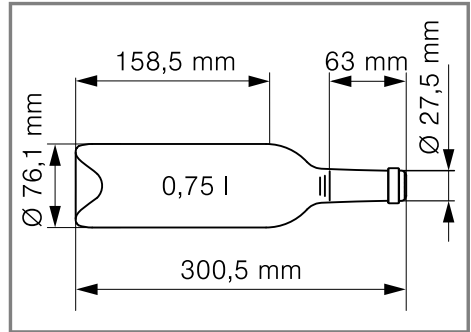
10 Compartiment à vins

Le compartiment à vins permet de conserver les vins de manière professionnelle à une température constante.

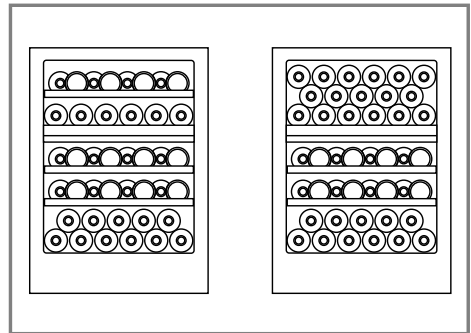
Vous pouvez régler la température du compartiment à vin de 5 °C à 20 °C.

10.1 Ranger une quantité maximale de bouteilles standard

- ▶ Pour ranger un nombre maximum de bouteilles dans l'appareil, insérez les bouteilles de vin à l'horizontale, avec le goulot orienté vers l'avant.



Bouteille standard



Exemple de rangement avec 41 bouteilles standard et 44 bouteilles standard

Remarque : Si vous retirez les supports-crochets pour bouteilles supérieurs, vous pouvez placer au total 44 bouteilles standard dans l'appareil au lieu de 41 bouteilles standard.

10.2 Conseils de stockage du vin

Pour la bonne conservation des vins, suivez ces conseils.

- Ne conservez pas les bouteilles de vin dans des caisses ou des cartons à l'intérieur de l'appareil. Les étagères porte-bouteilles ouvertes favorisent une circulation d'air continue. L'humidité excessive peut ainsi être évacuée rapidement.

- Le vin doit être porté lentement à la bonne température (chambré) avant d'être dégusté. Sortez le vin rosé de l'appareil 2 à 5 heures et le vin rouge 4 à 5 heures avant de les déguster. Servez directement le vin blanc. Refroidissez le vin mousseux et le champagne au réfrigérateur peu avant leur dégustation.
- Conservez toujours les vins légèrement plus frais que leur température de service idéale, car le vin se réchauffe immédiatement lorsqu'il est versé dans le verre.

10.3 Températures de dégustation

La température de service correcte détermine le goût du vin.

Type de vin	Température de dégustation
Grands Bordeaux rouges	18 °C
Côtes du Rhône rouges, Barolo	17 °C
Bourgogne rouge, Bordeaux rouge	16 °C
Porto	15 °C
Jeunes Bourgognes rouges	14 °C
Jeunes vins rouges	12 °C
Jeunes Beaujolais, tous les vins blancs avec peu de sucre résiduel	11 °C
Vieux vins blancs, grands Chardonnay	10 °C
Sherry	9 °C
Jeunes vins blancs vendanges tardives	8 °C

Type de vin	Température de dégustation
Vins blancs de la vallée de la Loire, Entre-deux-mers	7 °C

11 Dégivrage

11.1 Décongélation dans le compartiment à vins

En cours de fonctionnement, des gouttelettes d'eau de condensation ou du givre se forment contre la paroi arrière du compartiment à vins. La paroi arrière du compartiment à vins se dégivre automatiquement.

L'eau de dégivrage s'écoule par la rigole d'écoulement dans le trou d'évacuation.

Pour que l'eau de dégivrage puisse s'écouler librement et pour éviter toute apparition d'odeur, respectez les informations suivantes :

→ *"Nettoyer la rigole à eau de dégivrage et le trou d'écoulement"*, Page 19.

12 Nettoyage et entretien

Pour que votre appareil reste longtemps opérationnel, nettoyez-le et entretenez-le avec soin.

Le nettoyage de points inaccessibles doit être réalisé par le service après-vente. Le nettoyage par le service après-vente peut engendrer des frais.

12.1 Préparer l'appareil pour le nettoyage

1. Éteindre l'appareil. → Page 15

2. Débrancher l'appareil du réseau électrique.
Débrancher la fiche secteur du cordon d'alimentation secteur ou désactiver le fusible dans le boîtier à fusibles.
3. Retirez toutes les bouteilles de l'appareil et rangez-les dans un endroit frais.
4. Retirez toutes les pièces d'équipement et les accessoires de l'appareil. → *Page 20*

12.2 Nettoyage de l'appareil

⚠ AVERTISSEMENT **Risque d'électrocution !**

L'infiltration d'humidité peut occasionner un choc électrique.

- ▶ Ne pas utiliser de nettoyeur vapeur ou haute pression pour nettoyer l'appareil.

La présence de liquide dans l'éclairage ou dans les éléments de commande peut être dangereuse.

- ▶ L'eau de rinçage ne doit pas pénétrer dans l'éclairage ni dans les éléments de commande.

ATTENTION !

Des produits nettoyants inappropriés peuvent endommager les surfaces de l'appareil.

- ▶ Ne pas utiliser de tampon en paille métallique ni d'éponge à dos récurant.
- ▶ Ne pas utiliser de produits de nettoyage agressifs ou récurants.
- ▶ N'utilisez pas de nettoyants fortement alcoolisés.

Si des liquides pénètrent dans le trou d'écoulement, le bac d'évaporation peut déborder.

- ▶ L'eau de nettoyage ne doit pas pénétrer dans le trou d'écoulement.

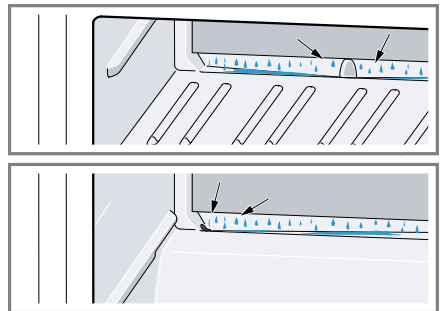
Si vous nettoyez les pièces d'équipement et les accessoires au lave-vaisselle, ceux-ci risquent de se déformer ou de déteindre.

- ▶ Ne nettoyez jamais les équipements et accessoires au lave-vaisselle.
1. Préparer l'appareil pour le nettoyage. → *Page 18*
 2. Nettoyez l'appareil, les pièces d'équipement, les accessoires et les joints de porte avec une lavette, de l'eau tiède et du produit à vaisselle présentant un pH neutre.
 3. Sécher ensuite minutieusement avec un chiffon doux et sec.
 4. Insérez les pièces d'équipement.
 5. Raccordement électrique de l'appareil. → *Page 12*

12.3 Nettoyer la rigole à eau de dégivrage et le trou d'écoulement

Pour que l'eau de dégivrage puisse s'écouler, nettoyez régulièrement la rigole à eau de dégivrage et le trou d'écoulement.

- ▶ Nettoyer la rigole à eau de dégivrage et le trou d'écoulement avec précaution, par ex. à l'aide d'un coton-tige.

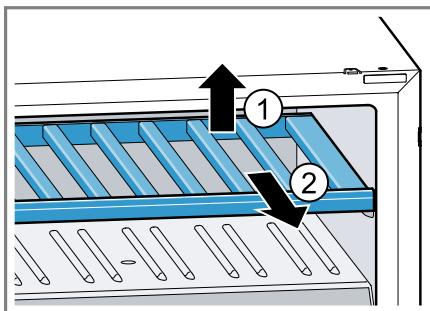


12.4 Retirer les pièces d'équipement

Si vous désirez nettoyer soigneusement les pièces d'équipement, retirez celles-ci de votre appareil.

Retirer le support-crochet pour bouteilles

- ▶ Soulevez légèrement le support-crochet pour bouteilles à l'arrière ① et retirez-le ②.





13 Dépannage

Vous pouvez corriger par vous-même les petits défauts de votre appareil. Lisez les renseignements de dépannage avant de contacter le service consommateurs. Vous vous épargnerez ainsi des dépenses inutiles.

AVERTISSEMENT **Risque d'électrocution !**

Les réparations non conformes sont dangereuses.

- ▶ Seul un personnel dûment qualifié peut entreprendre des réparations sur l'appareil.
- ▶ Seules des pièces de rechange d'origine peuvent être utilisées pour réparer l'appareil.
- ▶ Afin d'écartier tout danger quand le cordon d'alimentation secteur de cet appareil est endommagé, seul le fabricant ou son service après-vente ou toute autre personne de qualification équivalente est habilité à le remplacer.

Défaut	Cause et dépannage
L'appareil ne réfrigère pas, les affichages et l'éclairage sont allumés.	L'appareil se trouve en mode Exposition. <ol style="list-style-type: none"> 1. Maintenez + (☐) + - (☐) +  enfoncé simultanément jusqu'à ce que dE et OF clignotent dans l'affichage de la température. 2. Vérifiez après un court laps de temps si l'appareil réfrigère.
L'éclairage par LED ne fonctionne pas.	Différentes causes sont possibles. <ul style="list-style-type: none"> ▶ Appelez le service après-vente. <p>Vous trouverez le numéro du service après-vente dans les coordonnées des services après-vente dont la liste est jointe.</p>
Un E ou un d apparaît dans l'affichage de la température.	L'électronique a détecté un défaut. <ol style="list-style-type: none"> 1. Éteignez l'appareil. → <i>Page 15</i> 2. Débranchez l'appareil du secteur. <p>Retirez la fiche secteur du cordon d'alimentation secteur ou désactivez le fusible dans le boîtier à fusibles.</p> <ol style="list-style-type: none"> 3. Raccordez à nouveau l'appareil après 5 minutes. 4. Si ce message apparaît toujours, contactez le service après-vente. <p>Vous trouverez le numéro du service après-vente dans les coordonnées des services après-vente dont la liste est jointe.</p>
 apparaît dans l'affichage de la température.	Le verrouillage des touches est activé. <ul style="list-style-type: none"> ▶ Désactivez le verrouillage des touches. → <i>Page 16</i>

Défaut	Cause et dépannage
Le signal sonore retentit et H I clignote dans l'affichage de la température.	<p>Il a fait trop chaud dans le compartiment à vins pendant un long moment.</p> <ul style="list-style-type: none"> ▶ Appuyez sur un champ tactile quelconque. <p>Remarque : H I clignote jusqu'à ce que la température réglée soit à nouveau atteinte.</p>
Le signal sonore retentit et L O clignote dans l'affichage de la température.	<p>Les grilles de ventilation extérieures sont recouvertes.</p> <ul style="list-style-type: none"> ▶ Retirez les obstacles devant les grilles de ventilation extérieures. <hr/> <p>Il a fait trop froid dans le compartiment à vins pendant un long moment.</p> <ul style="list-style-type: none"> ▶ Appuyez sur un champ tactile quelconque. <p>Remarque : L O clignote jusqu'à ce que la température réglée soit à nouveau atteinte.</p>
La température dévie fortement par rapport au réglage.	<p>Différentes causes sont possibles.</p> <ol style="list-style-type: none"> 1. Éteignez l'appareil. → <i>Page 15</i> 2. Allumez à nouveau l'appareil après env. 5 minutes. → <i>Page 15</i> <ul style="list-style-type: none"> – Si la température est trop élevée, vérifiez-la à nouveau au bout de quelques heures. – Si la température est trop basse, vérifiez-la à nouveau le jour suivant.
Le fond du compartiment à vin est mouillé.	<p>La rigole à eau de dégivrage ou le trou d'écoulement sont bouchés.</p> <ul style="list-style-type: none"> ▶ Nettoyez la rigole à eau de dégivrage et le trou d'écoulement. → <i>Page 19</i>
L'appareil vrombit, fait des bulles, des bourdonnements, des gargouillis ou des cliquetis.	<p>Il ne s'agit pas d'un défaut. Un moteur tourne, par ex. groupe frigorifique, ventilateur. Le fluide frigorigène circule dans les tuyaux. Le moteur, les interrupteurs ou les électrovannes s'allument ou s'éteignent. Aucune action nécessaire.</p>
L'appareil émet des bruits.	<p>Les pièces d'équipement vacillent ou se coincent.</p> <ul style="list-style-type: none"> ▶ Vérifiez les pièces d'équipement amovibles et remettez-les éventuellement en place correctement.

14 Entreposage et élimination

14.1 Mise hors service de l'appareil

1. Éteindre l'appareil. → *Page 15*
2. Débrancher l'appareil du réseau électrique.
Débrancher la fiche secteur du cordon d'alimentation secteur ou désactiver le fusible dans le boîtier à fusibles.
3. Nettoyer l'appareil. → *Page 19*
4. Afin de garantir la ventilation de l'espace intérieur, laissez l'appareil ouvert.

14.2 Mettre au rebut un appareil usagé

La destruction dans le respect de l'environnement permet de récupérer de précieuses matières premières.

⚠ AVERTISSEMENT
Risque de préjudice pour la santé !
Des enfants risquent de s'enfermer dans l'appareil et de mettre leur vie en danger.

- ▶ Pour compliquer la pénétration des enfants dans l'appareil, ne pas retirer les clayettes et les bacs.
- ▶ Éloigner les enfants de l'appareil qui a cessé de servir.

⚠ AVERTISSEMENT
Risque d'incendie !

En cas d'endommagement des tuyaux, du fluide frigorigène inflammable et des gaz nocifs peuvent s'échapper et s'enflammer.

- ▶ Veillez à ne pas endommager les tubulures du circuit frigorigère, ni l'isolant.

1. Débrancher la fiche du cordon d'alimentation secteur.
2. Couper le cordon d'alimentation secteur.
3. Éliminez l'appareil dans le respect de l'environnement.

Vous trouverez des informations sur les circuits actuels d'élimination auprès de votre revendeur spécialisé ou de l'administration de votre commune/ville.



Cet appareil est marqué selon la directive européenne 2012/19/UE relative aux appareils électriques et électroniques usagés (waste electrical and electronic equipment - WEEE).

La directive définit le cadre pour une reprise et une récupération des appareils usagés applicables dans les pays de la CE.

15 Service après-vente

Les pièces de rechange relatives au fonctionnement de l'appareil et conformes à l'ordonnance d'écoconception correspondante sont disponibles auprès de notre service après-vente pour une durée d'au moins 10 ans à partir de la mise sur le marché de votre appareil dans l'Espace économique européen.

Remarque : L'intervention du service après-vente est gratuite dans le cadre de la garantie locale du fabricant en vigueur. La durée minimale de la garantie (garantie du fabricant pour consommateurs privés) dans l'Espace économique européen est de 2 ans selon les conditions de ga-

rantie locales en vigueur. Les conditions de garantie n'ont aucune incidence sur les autres droits ou recours qui vous sont disponibles en vertu du droit local.

Pour plus d'informations sur la durée et les conditions de la garantie dans votre pays, adressez-vous à notre service après-vente, à votre revendeur ou consultez notre site Web. Lorsque vous contactez le service après-vente, vous avez besoin du numéro de produit (E-Nr.) et du numéro de fabrication (FD) de votre appareil. Vous trouverez les données de contact du service après-vente dans la liste ci-jointe ou sur notre site Web.

15.1 Numéro de produit (E-Nr) et numéro de fabrication (FD)

Le numéro de série (E-Nr.) et le numéro de fabrication (FD) sont indiqués sur la plaque signalétique de l'appareil.

→ "Appareil", Fig. 1/5, Page 14

Pour retrouver rapidement les données de votre appareil et le numéro de téléphone du service consommateurs, n'hésitez pas à les recopier ailleurs.

16 Caractéristiques techniques

La plaque signalétique mentionne le fluide frigorigène, le volume net ainsi que d'autres données techniques.

→ "Appareil", Fig. 1/5, Page 14

Ce produit contient une source de lumière de la classe d'efficacité énergétique F. La source de lumière est disponible en tant que pièce de rechange et doit être remplacée uniquement par du personnel qualifié. Ce produit contient une deuxième source de lumière de la classe d'efficacité énergétique F. La source de lumière est disponible en tant que pièce de rechange et doit être remplacée uniquement par du personnel qualifié.

Vous trouverez de plus amples informations sur votre modèle sur Internet à l'adresse <https://eprel.ec.europa.eu/>¹. Cette adresse Internet renvoie à la base de données officielle des produits de l'UE, EPREL. Veuillez suivre les instructions de la recherche de modèle. L'identifiant du modèle se base sur les caractères précédant la barre oblique dans le numéro de produit (E-Nr.) sur la plaque signalétique. Vous pouvez également trouver l'identifiant du modèle sur la première ligne du label énergétique de l'UE.

¹ Valable uniquement pour les pays de l'espace économique européen

BSH Hausgeräte GmbH
Carl-Wery-Straße 34
81739 München, GERMANY
siemens-home.bsh-group.com

Fabriqué par BSH Hausgeräte GmbH sous la licence de marque de Siemens AG



9001832692 (030202)

fr